

**JUKI**<sup>®</sup>

Computer-controlled Cycle Machine with Input Function

入力機能付き電子サイクルマシン

**AMS-210E**

**Series**

# **PARTS LIST**

---

40033708

No.1430-06



# HOW TO MAKE USE OF THIS PARTS LIST

## 1. Explanation of codes

- 1) "\*" mark.....means this part is changed from the previous parts book.  
As to the details of the change, refer to "List for information of change".
- 2) "01" .....refer to "Note" explanation at bottom of page.

## 2. Codes on the "Qty" column

- Each numeral indicates the number of parts required.
- "0.1" and "2.5" indicate the length (in meters) of the respective parts.

3. Parentheses mean that the corresponding part is a subpart that constructs an assembly part.
4. Dotted lines on the Figures indicate assembly parts.
5. As to the parts with marks of "☆"(consumable parts) and "◎" (optional parts) on the respective parts, it is recommended to prepare spares.

## パーツリストご利用に際して

### 1. "注記" 欄の記号説明

- 1) "\*" 印 .....前回のパーツブックに比較して今回変更された部品を意味します。  
変更内容は" 変更情報リスト" を参照してください。
- 2) "01" .....ページ下の" 注記" の説明を参照してください。
2. 数量欄の数字は、個数を表し、0.1、2.5等の数値は、長さ（単位メートル）を表します。
3. 数量欄の（ ）は、組部品を構成している子部品であることを意味します。
4. イラストページの — — — — 枠は、組構成であることを意味します。
5. リストページの"☆"（消耗部品）、"◎"（オプション部品）の印が付いた部品は、予備を準備しておくことをお奨めします。

# CONTENTS

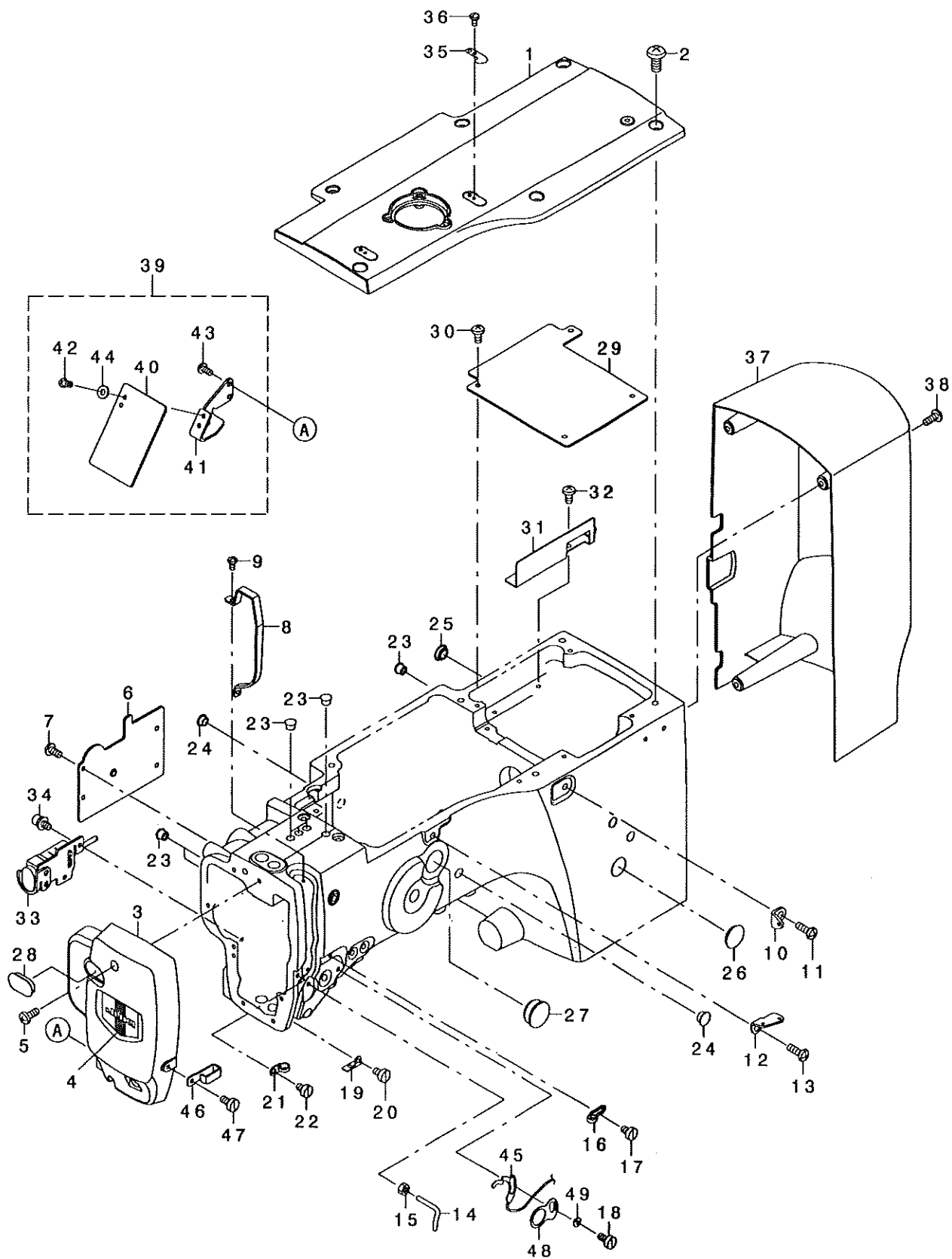
## 目 次

1. FRAME & MISCELLANEOUS COVER COMPONENTS (1) .....	1
頭部・外装関係 (1)	
2. FRAME & MISCELLANEOUS COVER COMPONENTS (2) .....	3
頭部・外装関係 (2)	
3. FRAME & MISCELLANEOUS COVER COMPONENTS (3) .....	5
頭部・外装関係 (3)	
4. MAIN SHAFT & NEEDLE BAR COMPONENTS .....	7
上軸・針棒関係	
5. PRESSER MECHANISM & PRESSER VARIABLE COMPONENTS (1) .....	9
中押え・中押え可変関係 (1)	
6. PRESSER MECHANISM & PRESSER VARIABLE COMPONENTS (2) .....	11
中押え・中押え可変関係 (2)	
7. PRESSER PLATE & MANUAL PRESSER MECHANISM COMPONENTS .....	13
押え・マニュアル押え関係	
8. SHUTTLE DRIVER SHAFT COMPONENTS .....	15
下軸関係	
9. WIPER MECHANISM COMPONENTS .....	17
ワイバ関係	
10. TENSION RELEASE & THREAD TENSION COMPONENTS .....	18
糸ゆるめ・糸調子関係	
11. THREAD TRIMMER MECHANISM COMPONENTS .....	19
糸切り関係	
12. THREAD CLAMP COMPONENTS .....	21
糸掴み関係	
13. X-Y COMPONENTS (1) .....	23
X-Y関係 (1)	
14. X-Y COMPONENTS (2) .....	25
X-Y関係 (2)	
15. CLOTH FEED MECHANISM COMPONENTS (FOR AMS-210EHS,ESS) .....	27
布送り台関係 (AMS-210EHS,ESS用)	
16. CLOTH FEED MECHANISM COMPONENTS (EXCEPT AMS-210EHS,ESS) .....	29
布送り台関係 (AMS-210EHS,ESSを除く)	
17. TABLE COMPONENTS .....	31
脚卓関係	
18. PNEUMATIC COMPONENTS (EXCEPT AMS-210EHS,ESS) .....	33
エア-関係 (AMS-210EHS,ESSを除く)	

19. THREAD STAND COMPONENTS .....	34
系立て装置関係	
20. OPERATION PANEL COMPONENTS .....	35
操作パネル関係	
21. CONTROL BOX COMPONENTS .....	37
電装ボックス関係	
22. WIRING DIAGRAM .....	39
電装配線図	
23. PEDAL COMPONENTS .....	41
ペダル関係	
24. ACCESSORIE PART COMPONENTS .....	42
付属品関係	
25. OPTIONAL PART COMPONENTS (1) .....	43
オプション関係 (1)	
26. OPTIONAL PART COMPONENTS (2) .....	45
オプション関係 (2)	
27. LIST FOR INFORMATION OF CHANGE .....	47
変更情報リスト	
NUMERICAL INDEX OF PARTS .....	48
索引	

1. FRAME & MISCELLANEOUS COVER COMPONENTS (1)

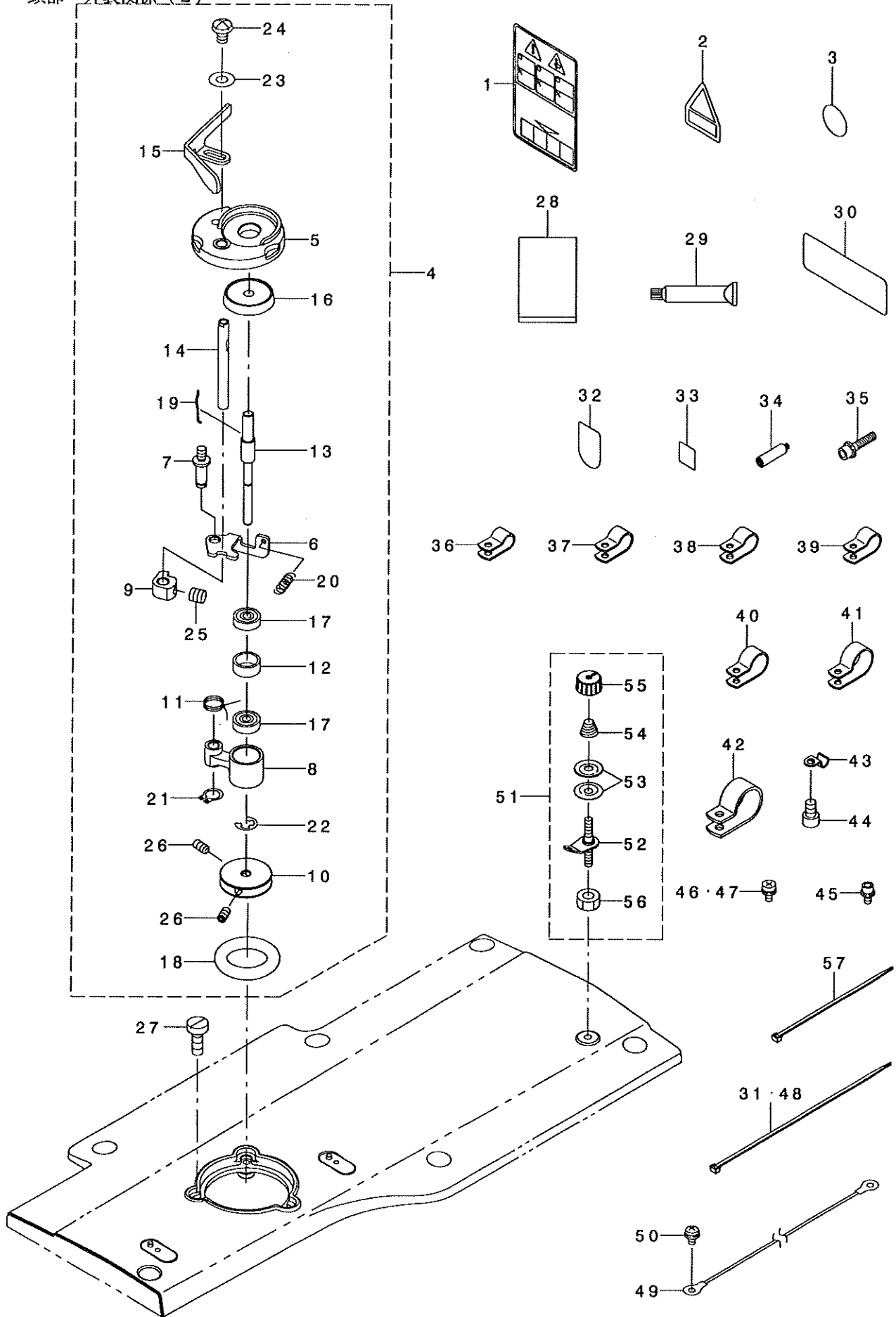
頭部・外装関係 (1)



REF. NO	NOTE	PART NO.	DESCRIPTION	品名	Qty
1		400-26980	UPSIDE_COVER	シ' ヨウメンカハ' -	1
2		SM-4061255-SP	SCREW M6 L=12	ナハ' ネジ' M6 L=12	6
3		400-26979	FACE_COVER	メンブ' カハ' -	1
4		229-02506	FACE PLATE	メンイタケツヨウハ' ヲ	1
5		SM-4041055-SP	SCREW	ナハ' ネジ' M4 L=10	2
6		400-24999	PRESSER_COVER	ナカオサエカハ' -	1
7		SM-4040855-SP	SCREW	ナハ' ネジ'	4
8		400-30828	THREAD TAKE_UP_LEVER_COVER	テンビ' ンカハ' -	1
9		SM-4030601-SN	SCREW M3 X 6	ナハ' コネジ' M3X0.5 L=6	2
10		400-10414	THREAD GUIDE_NO.1	タ' イチイイトアンナイ	1
11		SM-4061255-SP	SCREW M6 L=12	ナハ' ネジ' M6 L=12	1
12		262-11904	THREAD GUIDE PLATE	タ' イ2イトアンナイ	1
13		SM-4061255-SP	SCREW M6 L=12	ナハ' ネジ' M6 L=12	1
14		400-25414	L_SHAPED_THREAD_GUIDE	Lカ' タイトアンナイ	1
15		NM-6040000-SN	NUT M4	ロツカクナツト M4	1
16		229-20508	ARM THREAD GUIDE A	ア-ムイトアンナイA	1
17		SM-6040650-TP	SCREW	ヒラネジ' M4 L=6	1
18		SM-6040860-TP	SCREW M4 L=8	ヒラネジ' M4 L=8	1
19		B1129-210-000	FRAME THREAD GUIDE (B)	ア-ム イト アンナイB	1
20		SM-6040650-TP	SCREW	ヒラネジ' M4 L=6	1
21		137-05108	TAKE-UP THREAD GUIDE B	テンビ' ン イトアンナイ B	1
22		SM-6040650-TP	SCREW	ヒラネジ' M4 L=6	1
23		TA-0850604-RO	RUBBER PLUG	トメセン	7
24		TA-1050504-RO	RUBBER PLUG	トメセン	3
25		TA-1250406-RO	RUBBER PLUG D=12.5 L=4	トメセン D=12.5 L=4	1
26		TA-2050406-RO	RUBBER PLUG	トメセン	1
27		TA-2351004-RO	RUBBER PLUG	トメセン	1
28		400-28877	FACE_COVER_CAP	メンブ' カハ' -トメセン	1
29		400-24998	CRANK_ROD_COVER	クランクロッド' カハ' -	1
30		SM-4040855-SP	SCREW	ナハ' ネジ'	4
31		400-28459	GREASE_PLATE	ク' リスホシ' イタ	1
32		SM-4040855-SP	SCREW	ナハ' ネジ'	2
33		400-29632	STOP SW ASM.	イチジ' テイシスイツクミ	1
34		SL-6040892-TN	BOLT	サ' カ' ネツキロツカクアナホ' ルト	2
35		105-02300	THREAD CUTTER	イトキリホシ' イタ	1
36		SM-4030601-SN	SCREW M3 X 6	ナハ' コネジ' M3X0.5 L=6	1
37	01	400-27971	MOTOR_COVER	モ-タカハ' -	1
38	01	SM-4041055-SP	SCREW	ナハ' ネジ' M4 L=10	4
39	01	400-06484	SAFETY PLATE COMPL.	アンセ' ンブ' レ-トケツコ' ウ	1
40		B3120-372-000	SAFETY PLATE	アンセ' ン プ' レ-ト	(1)
41		400-51987	SAFETY PLATE BASE	アイカ' -ト' コテイイタ	(1)
42		SM-4040655-SP	SCREW M4 L=6	ナハ' コネジ' M4 L=6	(2)
43		SM-4040855-SP	SCREW	ナハ' ネジ'	(2)
44		WP-0450801-SD	WASHER 4.5X10X0.8	ヒラサ' カ' ネ 4.5X10X0.8	(2)
45		400-32511	THB_SENSOR_CABLE_ASM.	イトキレセンサケ-ブ' ルクミ	1
46		101-02200	THREAD GUIDE F	イトアンナイ F	1
47		SM-6040860-TP	SCREW M4 L=8	ヒラネジ' M4 L=8	1
48		400-28834	GUIDE_PLATE	イトキ' レケンチハ' ソカ' イト'	1
49		400-28835	BUSHING	イトキ' レケンチハ' ソア' ヅツ	1
		NOTE (注記)	01...ACCESSORIE PARTS	付属品	

2. FRAME & MISCELLANEOUS COVER COMPONENTS (2)

頭部・外装関係 (2)

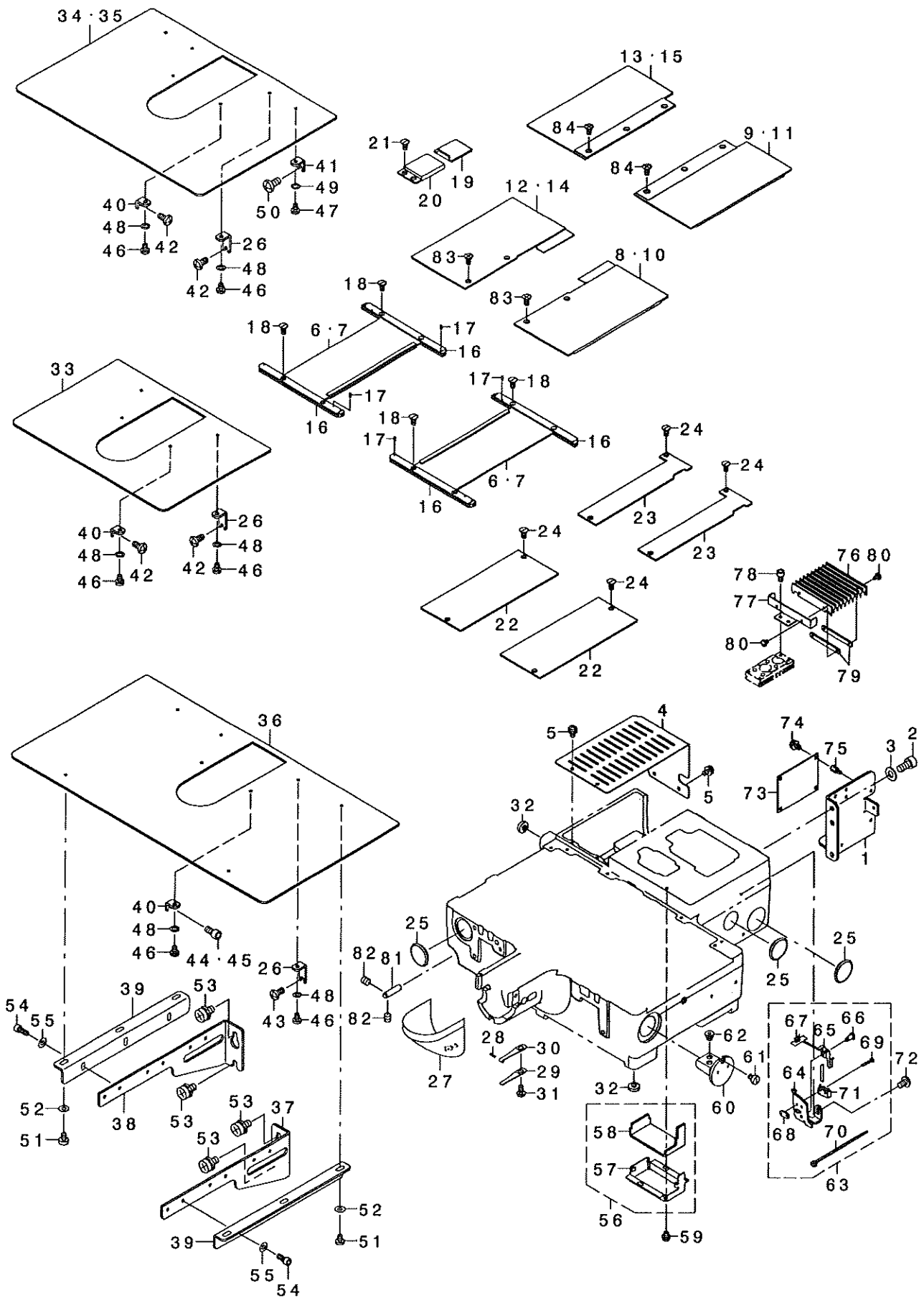




REF. NO	NOTE	PART NO.	DESCRIPTION	品名	Qty
1		CM-3012000-01	SAFETY LABEL S	トウフ チュウイ アンセシ ョール (シヨ)	1
2		CM-3002000-03	ATTENTION LABEL	ユビ ケガ チュウイ ョール (31.5)	1
3		100-04109	GROUND MARK	グ ラント マーク	1
4		400-28338	BOBBIN WINDER UNIT	イトマキツウチクミ	1
5		262-60109	BTW_BASE	イトマキトリツケタ イ	(1)
6		262-60208	BTW_CAM_PLATE	イトマキチヨウセツイタ	(1)
7		262-60307	BTW_BASE_SHAFT	イトマキチヨウセツイタツク	(1)
8		262-60406	BTW_SHAFT_BASE	イトマキウテ	(1)
9		262-60505	BTW_CAM_LEVER	イトマキカハ	(1)
10		262-60604	BTW_WHEEL	イトマキク ルマ	(1)
11		262-60703	BTW_TORSION_SPRING	イトマキウテ ハ ネ	(1)
12		262-60802	BTW_BEARING_SPACER	ハ アリク スパ ー	(1)
13		400-23865	BTW_SHAFT	イトマキツク	(1)
14		400-23866	BTW_LEVER_SHAFT	イトマキレハ ー ツク	(1)
15		400-30829	BTW_LEVER	イトマキレハ ー	(1)
16		262-61206	BTW_SPACER	ホ ビ ンチ	(1)
17		262-61305	BTW_BEARING	イトマキツク ハ アリク	(2)
18		262-61503	BTW_WHEEL RUBBER	イトマキマツク ルマ	(1)
19		262-61602	BOBBIN SPRING	ホ ビ ントメハ ネ	(1)
20		262-61701	BTW_SPRING	イトマキチヨウセツイタモト シハ ネ	(1)
21		RC-0560711-KP	RETAINING RING	カク タメツ	(1)
22		RE-0400000-KO	E-RING 4	エカク タメツ 4	(1)
23		WP-0450826-SC	WASHER 4.5X10X0.8	ヒラチ カ ネ 4.5X10X0.8	(1)
24		SM-5040655-SN	SCREW	ハ イン ト ネツ	(1)
25		SM-8050502-TP	SCREW M5 L=5	トメネツ	(1)
26		SM-8040802-TP	SCREW M4X8	トメネツ M4X0.7 L=8	(2)
27		SM-6041150-TP	SCREW	ヒラネツ M4 L=11	3
28		400-31336	FLAT BAG	ホ リエチレンフクロ	1
29		400-13640	JUKI GREASE B TUBE	ツ ュ キ グ リ ー ス B	1
30	02	CM-5001000-01	CE MARKING LABEL	CEマ ー キング メイハン (JUKI シヨウ)	1
31	05	EA-9500B02-00	CABLE BAND 150	ケツソクハ ント 150	3
32		CM-1001000-01	OIL INJECTION PROHIBITION LABE	ア フ ラ チュウニユウ キンツ ラハ ル	1
33	02	CM-6001001-01	WEEE MARK LABEL S	WEEE マーク ラハ ル S	1
34		400-36110	GREASE JOINT B	グ リ ス チュウニユウツキ テ B	1
35		SL-6084092-TN	BOLT	チ カ ネツキ ロツカク アナホ ルト	1
36		HX-0015000-0C	CABLE BAND	ソクセシハ ント	4
37	03	HX-0015000-0D	CABLE CLIP	ケ ー ブ ル クリツツ	5
38	04	HX-0015000-0D	CABLE CLIP	ケ ー ブ ル クリツツ	5
39	07	HX-0015000-0D	CABLE CLIP	ケ ー ブ ル クリツツ	6
40	04	HX-0015000-0F	CABLE CLIP	ケ ー ブ ル クリツツ	1
41		HX-0015000-0H	CABLE CLIP	ケ ー ブ ル クリツツ	1
42		HX-0015000-0K	CABLE CLIP	ケ ー ブ ル クリツツ	1
43		B3538-112-000	OIL RETURN TUBE HOLDER	カンリユウ ハ イ ア オチエ	2
44		SM-6040602-TP	SCREW M4 L=6	ロツカク アナホ ルト M4X0.7 L=6	2
45		SL-6040892-TN	BOLT	チ カ ネツキ ロツカク アナホ ルト	3
46	01	SL-4040891-SC	SCREW M4 L=8	チ カ ネツキ ナハ コネツ M4 L=8	12
47	07	SL-4040891-SC	SCREW M4 L=8	チ カ ネツキ ナハ コネツ M4 L=8	13
48	06	EA-9500B02-00	CABLE BAND 150	ケツソクハ ント 150	4
49		400-05712	EARTH CODE ASM	ア ー ス コー ト (クミ)	1
50		SL-4040891-SC	SCREW M4 L=8	チ カ ネツキ ナハ コネツ M4 L=8	1
51		141-13468	BOBBIN THREAD TENSION ASM.	イトマキイトチヨウツ (クミ)	1
52		141-13450	BOBBIN THREAD TENSION ROD ASM.	イトマキイトチヨウツホ ウ (ケツゴウ)	(1)
53		B3126-012-000	THREAD TENSION DISK	イトチヨウシツ	(2)
54		D7133-555-B00	CONNECTING ROD SPRING	シタレンケツホ ハ ネ	(1)
55		110-72402	THREAD TENSION NUT	タ イ 1 イトチヨウツ ナット	(1)
56		NS-6110310-SP	NUT 11/64-40	ロツカク ナット 11/64-40	(1)
57		EA-9500B01-00	CABLE BAND	ソクセシハ ント	2
NOTE (注記)			01... EXCEPT AMS-210E-2206, AMS-210E-2210	AMS-210E-2206, AMS-210E-2210 を除く	
			02... FOR JE	JE用	
			03... FOR AMS-210EHS, ESS	AMS-210EHS, ESS用	
			04... FOR AMS-210EHL, ESL, AMS-210E-1510	AMS-210EHL, ESL, AMS-210E-1510用	
			05... FOR AMS-210EHS, ESS, EHL, ESL	AMS-210EHS, ESS, EHL, ESL用	
			06... FOR AMS-210E-1510, AMS-210E-2206, AMS-210E-2210	AMS-210E-1510, AMS-210E-2206, AMS-210E-2210用	
			07... FOR AMS-210E-2206, AMS-210E-2210	AMS-210E-2206, AMS-210E-2210用	

### 3. FRAME & MISCELLANEOUS COVER COMPONENTS (3)

頭部・外装関係 (3)



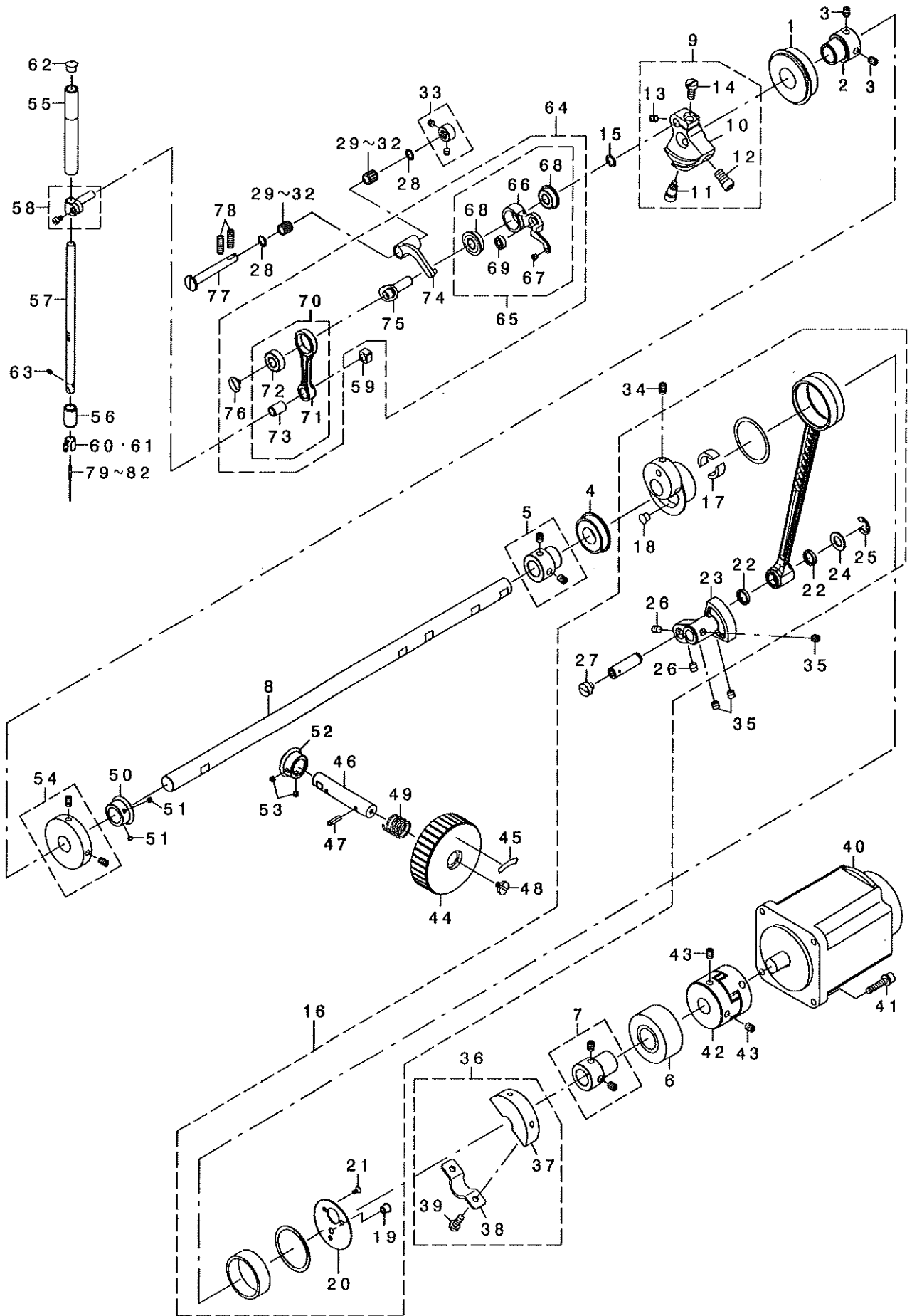
REF. NO	NOTE	PART NO.	DESCRIPTION	Qty
1		400-24997	LIFTER BASE	1
2		SM-6061202-TP	SCREW M6 L=12	2
3		WP-0651001-SC	WASHER	2
4		400-25017	X MOTOR COVER	1
5		SL-4040891-SC	SCREW M4 L=8	5
6	02	400-25018	X MOVEMENT LOWER COVER ASM.	2
7	06	400-36467	X MOVEMENT LOWER COVER ASM	2
8	02	400-25023	X MOVEMENT UPPER COVER R ASM.	1
9	01	400-36459	X MOVEMENT UPPER COVER R ASM	1
10	08	400-38553	X MOVEMENT UPPER COVER R ASM	1
11	09	400-39532	X MOVEMENT UPPER COVER R ASM	1
12	02	400-25021	X MOVEMENT UPPER COVER L ASM.	1
13	01	400-36461	X MOVEMENT UPPER COVER L ASM	1
14	08	400-38555	X MOVEMENT UPPER COVER L ASM	1
15	09	400-39534	X MOVEMENT UPPER COVER L ASM	1
16		B1181-210-D00	X MOVEMENT COVER RAIL	4
17		PS-0150042-KO	SPRING PIN 1.5X 4	4
18		SM-1040870-TP	SCREW	8
19	07	B1123-210-000	Y DRIVE COVER	1
20	07	B1124-210-000	Y FIXED COVER	1
21	07	SM-1040870-TP	SCREW	2
22	02	400-25031	FEED BASE COVER	2
23	06	400-36464	FEED BASE COVER	2
24		SM-1040870-TP	SCREW	4
25		B8267-180-000	RUBBER PLUG	3
26	03	400-25015	COVER SUPPORT A	2
27		138-16855	HOOK COVER ASM.	1
28		312-62801	PIN	1
29		262-21200	HOOK COVER PRESSER SPRING B	1
30		262-21101	HOOK COVER PRESSER SPRING A	1
31		SM-5040855-SN	SCREW	1
32	03	B1116-210-D00	FRAME SUPPORT RUBBER	6
33	11	400-23629	NEEDLE PLATE SUPPORT COVER	1
34	04	400-36481	NEEDLE PLATE SUPPORT COVER	1
35	13	400-38568	NEEDLE PLATE SUPPORT COVER	1
36	14	400-39545	NEEDLE PLATE SUPPORT COVER	1
37	14	400-39546	COVER SUPPORT_R	1
38	14	400-39547	COVER SUPPORT_L	1
39	14	B1132-223-C00	COVER BASE	2
40	03	400-25014	COVER SUPPORT_B	2
41	12	B1113-D10-D0D	COVER SUPPORT	2
42	10	SM-4051055-SP	SCREW	4
43	14	SM-4051055-SP	SCREW	2
44	15	SM-4051055-SP	SCREW	2
45	15	SM-6051002-TP	SCREW M5X0.8 L=10	2
46	03	SM-6450610-TP	SCREW	4
47	12	SM-6450610-TP	SCREW	2
48	03	WP-0430800-SD	WASHER M4	4
49	12	WP-0430800-SD	WASHER M4	2
50	12	SM-4061255-SP	SCREW M6 L=12	2
51	14	SM-6450610-TP	SCREW	4
52	14	WP-0450801-SP	WASHER	4
53	14	SL-9061291-SE	WASHER HEXAGONAL BOLT M6 L=12	4
54	14	SM-6041002-TP	SCREW M4 L=10	6
55	14	WP-0450801-SP	WASHER	6
56		400-26829	GEAR COVER ASM.	1
57		400-26830	GEAR COVER	(1)
58		400-26831	GEAR COVER FELT	(1)
59		SL-4040681-SC	COMBINATION SCREW M4 X 8	2
60		400-06836	OIL TANK ASM.	1
61		SM-6040650-TP	SCREW	1
62		400-06840	RUBBER BUSH	2
63		400-29776	SAFTY SW ASM.	1
64		400-06496	SAFTY SW BASE	(1)
65		236-38109	SAFTY SWITCH ARM	(1)
66		400-06497	SAFTY SW ARM SHAFT	(1)
67		236-38208	SAFTY SWITCH SPRING	(1)
68		236-38406	SAFTY SWITCH NUT	(1)
69		SM-4021201-SC	SCREW M2 L=12	(1)
70		EA-9500801-00	CABLE BAND	(2)
71		400-29633	SAFTY SW CORD ASM.	(1)
72		SM-4050855-SP	SCREW	1
73		400-32512	INT PCB ASM.	1
74		SL-4040891-SC	SCREW M4 L=8	3
75		HX-0033900-00	STUD	4
76	05	400-36465	FEED COVER	1
77	05	400-36467	FEED COVER STAY	1
78	05	SM-6040602-TP	SCREW M4 L=6	2
79	05	400-36468	FEED COVER PLATE	2
80	05	SM-7030450-SC	SCREW M3X0.5 L=4	4
81		400-09290	HINGE STUD	2
82		SM-8060612-TP	SCREW M6 L=6	4
83	07	SM-1040801-SP	SCREW M4X0.7 L=8	4
84	05	SM-1040801-SP	SCREW M4X0.7 L=8	6

NOTE (注記)

- |          |                                      |                                 |
|----------|--------------------------------------|---------------------------------|
| 01 . . . | FOR AMS-210E-1510                    | AMS-210E-1510用                  |
| 02 . . . | FOR AMS-210EHS, ESS, EHL, ESL        | AMS-210EHS, ESS, EHL, ESL用      |
| 03 . . . | ACCESSORIE PARTS                     | 付属品                             |
| 04 . . . | ACCESSORIE PARTS (FOR AMS-210E-1510) | 付属品 (AMS-210E-1510用)            |
| 05 . . . | FOR AMS-210E-1510, AMS-210E-2210     | AMS-210E-1510, AMS-210E-2210用   |
| 06 . . . | FOR AMS-210E-1510, AMS-210E-2206,    | AMS-210E-1510, AMS-210E-2206,   |
|          | AMS-210E-2210                        | AMS-210E-2210用                  |
| 07 . . . | EXCEPT AMS-210E-1510, AMS-210E-2210  | AMS-210E-1510, AMS-210E-2210を除く |
| 08 . . . | FOR AMS-210E-2206                    | AMS-210E-2206用                  |
| 09 . . . | FOR AMS-210E-2210                    | AMS-210E-2210用                  |
| 10 . . . | EXCEPT AMS-210E-2210                 | AMS-210E-2210を除く                |
| 11 . . . | ACCESSORIE PARTS                     | 付属品                             |
|          | (FOR ASM-210EHS, ESS, EHL, ESL)      | (ASM-210EHS, ESS, EHL, ESL用)    |
| 12 . . . | ACCESSORIE PARTS                     | 付属品                             |
|          | (FOR ASM-210E-1510, AMS-210E-2206)   | (ASM-210E-1510, AMS-210E-2206)  |
| 13 . . . | ACCESSORIE PARTS (FOR ASM-210E-2206) | 付属品 (ASM-210E-2206用)            |
| 14 . . . | ACCESSORIE PARTS (FOR ASM-210E-2210) | 付属品 (AMS-210E-2210用)            |
| 15 . . . | SELECTIVE PARTS (FOR AMS-210E-2210)  | 選択部品 (AMS-210E-2210用)           |

# 4. MAIM SHAFT & NEEDLE BAR COMPONENTS

上軸・針棒関係



REF. NO	NOTE	PART NO.	DESCRIPTION	品名	Qty
1		SB-1200009-00	BEARING	コロカ' リツ' クワカ	1
2		236-04200	MAIN SHAFT BEARING SUPPORT	ウツク' ク' アリソク' ウク	1
3		SM-8060812-TP	SCREW M6 L=8	トメネツ' M6 L=8	2
4		SB-1200018-00	BEARING	コロカ' リツ' クワカ	1
5		400-10415	BEARING BUSH A ASM.	ウツク' ク' アリソク' ア' ヲツユクミ	1
6		SB-1200017-00	BEARING	コロカ' リツ' クワカ	1
7		400-10418	BEARING BUSH B ASM.	ウツク' ク' アリソク' ア' ヲツユクミ	1
8		400-25417	MAIN SHAFT	ウツク' ク	1
9		400-10422	COUNTER WEIGHT ASM.	ツリアイスイクミ	1
10		400-10423	COUNTER WEIGHT	ツリアイスイ	(1)
11		400-10424	COUNTER WEIGHT SCREW A	ツリアイスイトメネツ' A	(1)
12		400-10425	COUNTER WEIGHT SCREW B	ツリアイスイトメネツ' B	(1)
13		400-10426	COUNTER WEIGHT SCREW C	ツリアイスイトメネツ' C	(1)
14		400-10427	COUNTER WEIGHT SCREW D	ツリアイスイトメネツ' D	(1)
15		WP-0820516-SP	WASHER 11.6X8.2X0.6	ヒラコ' ガ' ネ 8.2X11.6X0.6	1
16		400-31136	CRANK ROD ALL ASM.	ウツク' ク' アリソク' ロット' ヲツクミ	1
17		400-06555	UNDER CAM FELT	ウツク' ク' キュウコフエルト	(2)
18		TA-0670604-R0	PLUG D=6.7 L=6	トメセン D=6.7 L=6	(1)
19		TA-0670604-R0	PLUG D=6.7 L=6	トメセン D=6.7 L=6	(1)
20		400-10421	CRANK ROD SUPPORT PLATE	クランクロッド' プラ	(1)
21		SM-1030601-SP	SCREW M3 L=6	チリネツ' M3 L=6	(3)
22		101-08009	OIL SEAL	キ' ヤクオクサレハ' -ツ' ク オイルシール	(2)
23		400-06561	OSCILLATOR	オシロコ	(1)
24		400-26818	WASHER	オシロコ' ヒラコ' ガ' ネ	(1)
25		RE-0800000-K0	E-SHAPED SNAP RING (8MM)	E' シェイプド' スナップ' リング 8	(1)
26		SM-8480652-TP	SCREW	トメネツ' M6X0.75 L=6	(2)
27		SM-6060550-TP	SCREW M6 L=4.5	ヒラコネツ' M6 L=4.5	(1)
28		228-91204	BEARING SUPPORT	ハ' アリソク' オシロ	2
29	01	SB-3070002-0A	BEARING	コロカ' リツ' クワカ	2
30	01	SB-3070002-0B	BEARING	コロカ' リツ' クワカ	2
31	01	SB-3070002-0C	BEARING	コロカ' リツ' クワカ	2
32	01	SB-3070002-0D	BEARING	コロカ' リツ' クワカ	2
33		400-10434	THRUST COLLAR ASM.	テンビ' ショク' ショク' ヒ' シェイプド' カラ-クミ	1
34		SM-8060812-TP	SCREW M6 L=8	トメネツ' M6 L=8	2
35		SM-8480652-TP	SCREW	トメネツ' M6X0.75 L=6	3
36		400-10437	CRANK BALANCER ASM.	ハ' ランチ-クミ	1
37		400-10438	CRANK BALANCER	ハ' ランチ-	(1)
38		400-10439	CRANK BALANCER FIX PLATE	ハ' ランチ-トメイタ	(1)
39		400-10440	CRANK BALANCER FIX PLATE SCREW	ハ' ランチ-トメネツ'	(2)
40	*	400-52937	SERVO MOTOR 550W	サーボ' モータ 550W	1
41		SL-6052592-TN	BOLT	チ' ガ' ネ' ショク' ショク' ア' ナ' ト	4
42		236-04309	COUPLING	カップ' リソク'	1
43		SM-8060812-TP	SCREW M6 L=8	トメネツ' M6 L=8	4
44		B1212-210-D00	PULLEY	デモト' ア' -リ	1
45		B1144-210-000	REVOLVING DIRECTION LABEL	ガイデン' ショク' コウラ' ル	1
46		B1213-210-D00	PULLEY SHAFT	デモト' ア' -リ' ショク'	1
47		PS-0400142-KH	SPRING PIN 4X14	スプリング' ピン 4X14	1
48		A1230-500-000-A	HANDWHEEL SETSCREW	ハズ' ミク' ル' マ' トメネツ'	1
49		GAF-01007000	SPRING	スプリング' テイ' ハ' ネ	1
50		400-06515	GEAR A	デモト' ア' -リ' キ' ヤ A	1
51		SM-8040310-SS	SCREW M4 L=3	トメネツ'	2
52		400-06516	GEAR B	デモト' ア' -リ' キ' ヤ B	1
53		SM-8040310-SS	SCREW M4 L=3	トメネツ'	2
54		400-10533	BTW DRIVING WHEEL ASM.	トメネツ'	1
55		400-10441	NEEDLE ROD METAL	トメネツ'	1
56		400-10442	NEEDLE ROD LOWER METAL	ハリネ' ウツク' メタル	1
57		400-26882	NEEDLE BAR	ハリネ' ウ	1
58		B1411-552-0A0	NEEDLE BAR CONNECTING ASM.	ハリネ' -ガ' キ' クミ	1
59		B1414-555-000	SLIDE BLOCK	ハリネ' ウ' タ' キ' ア' ナ' イ' コロ	1
60	04	B1405-210-000	THREAD GUIDE A	ハリネ' ウ' イ' ト' ア' ナ' イ' A	1
61	05	400-26884	NEEDLE BAR SHREAD GUIDE H	ハリネ' ウ' イ' ト' ア' ナ' イ' プ' ラ' ム' H	1
62		229-01409	NEEDLE BAR UPPER BUSH CAP	ハリネ' ウ' ク' ラ' ム' タ' キ' ヲツ' ヲ	1
63☆		SM-8030412-TP	SCREW	トメネツ' M3 L=4	1
64		400-06529	THREAD TAKE UP COMPL.	リソク' テンビ' ショク' ヲツ' ク' ウ	1
65		400-06530	THREAD TAKE UP LEVER ASM.	テンビ' ショク' ヲツ' ク' ム	(1)
66		400-06531	THREAD TAKE UP LEVER	テンビ' ショク'	(1)
67		B1908-505-000	THREAD PASS BUSH	テンビ' ショク' ト' ミ' ショク' ア' ヲツ' ク' ム	(1)
68		SB-1080022-00	BEARING	コロカ' リツ' クワカ	(2)
69		SB-1040016-00	BEARING	コロカ' リツ' クワカ	(1)
70		400-06534	NEEDLE BAR CRANK ROD ASM.	ハリネ' ウ' ク' ラ' ム' タ' キ' ヲツ' ク' ム	(1)
71		400-06535	NEEDLE BAR CRANK ROD	ハリネ' ウ' ク' ラ' ム' タ' キ' ヲツ' ク' ム	(1)
72		SB-1080023-00	BEARING	コロカ' リツ' クワカ	(1)
73		228-91006	NEEDLE BAR CRANK ROD BUSH	ハリネ' ウ' ク' ラ' ム' タ' キ' ヲツ' ク' ム	(1)
74		400-06532	THREAD TAKE UP CRANK	テンビ' ショク' ヲツ' ク' ム	(1)
75		400-06537	NEEDLE ROD CRANK	ハリネ' ウ' ク' ラ' ム' タ' キ' ヲツ' ク' ム	(1)
76		B1903-552-000	LEFT SCREW	ヒダ' リネツ'	(1)
77		400-11902	THREAD TAKE UP CRANK SHAFT	テンビ' ショク' ヲツ' ク' ム	1
78		SM-8061612-TP	SCREW M6X16	トメネツ' M6 L=16	2
79☆	06	MDP-500B1400	NEEDLE DPX5 #14	ハリ DPX5 #14	1
80☆	02	MDP-170B1800	NEEDLE DPX17 #18	ハリ DPX17 #18	1
81☆	07	MC-2005010-00	NEEDLE #100	ハリ 134 100	1
82☆	03	MC-3720011-00	NEEDLE 135X17 #110	ハリ SY3355 110	1

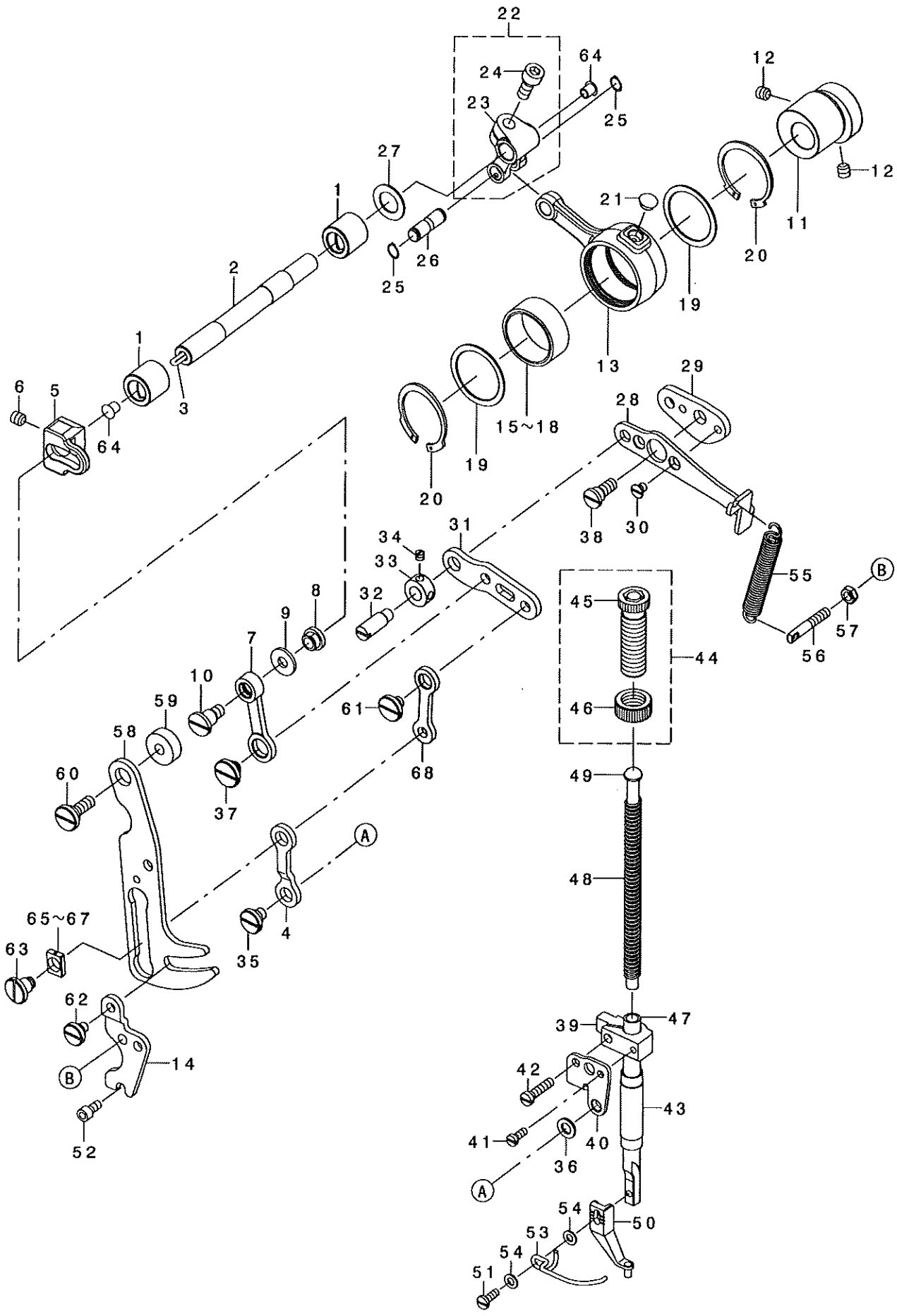
NOTE (注記)

- 01...SELECTIVE PARTS
- 02...TYPE H(FOR ST)
- 03...TYPE H(FOR JE)
- 04...TYPE S
- 05...TYPE H
- 06...TYPE S(FOR ST)
- 07...TYPE S(FOR JE)

- 選択部品
- H仕様(ST用)
- H仕様(JE用)
- S仕様
- H仕様
- S仕様(ST用)
- S仕様(JE用)

5. PRESSER MECHANISM & PRESSER VARIABLE COMPONENTS (1)

中押え・中押え可変関係 (1)

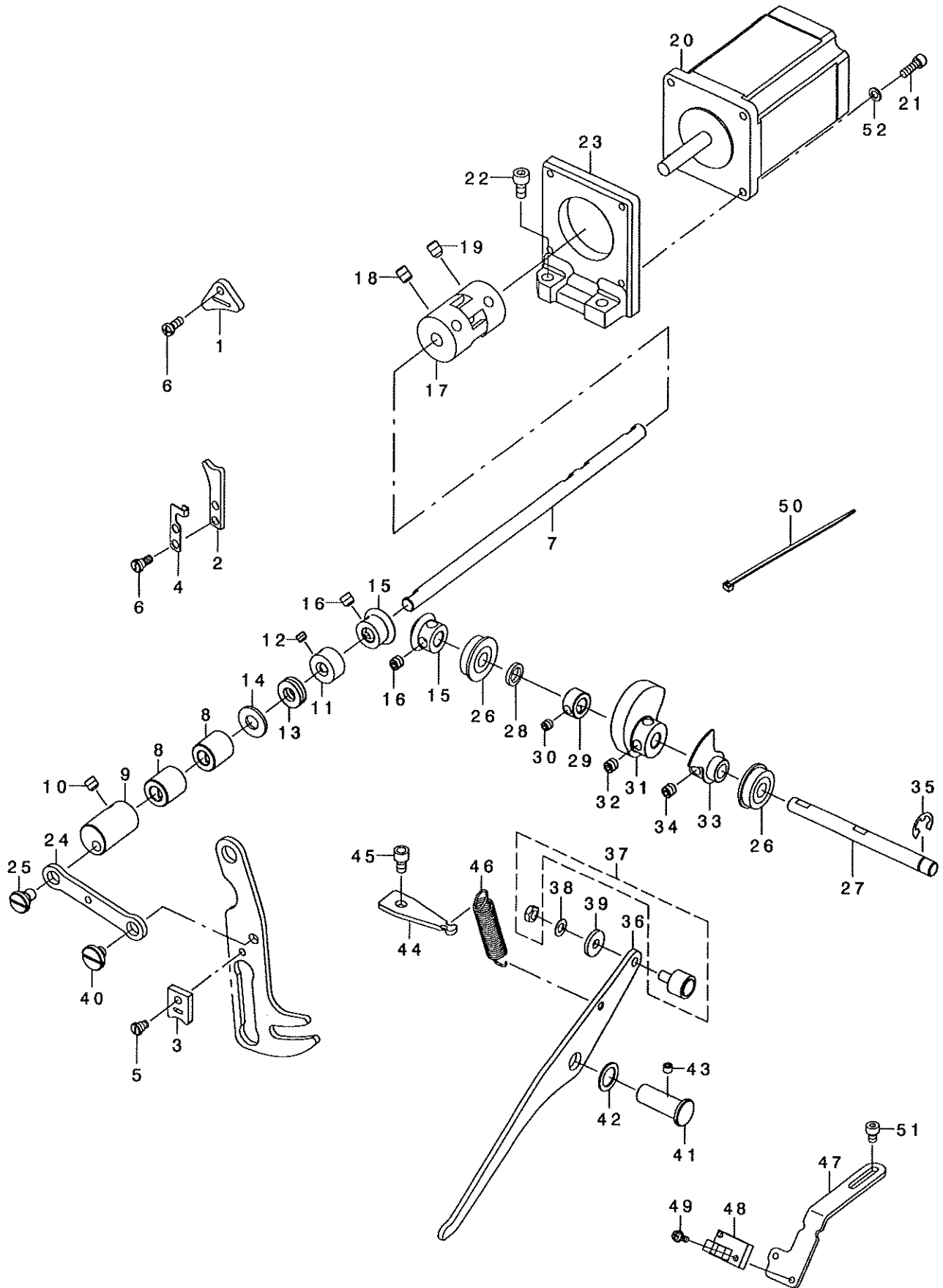


REF. NO	NOTE	PART NO.	DESCRIPTION	品名	Qty
1		400-25431	BUSHING	メタル	2
2		400-25427	INTERMEDIATE_PRESSER_SHAFT	ナカオチエヨウトウシフト	1
3		CQ-3030000-00	OIL WICK	オイル	0.1
4		400-30617	INTERMEDIATE_PRESSER_LINK_D	ナカオチエリンクD	1
5		400-25012	ADJUSTING_ARM	ナカオチエチヨウセツウヂ	1
6		SM-8060612-TP	SCREW M6 L=6	トメネジ M6 L=6	1
7		400-32719	INTERMEDIATE_PRESSURE_LINK	ナカオチエリンク	1
8		400-25415	ADJUSTING NUT	ナカオチエチヨウセツウナット	1
9		WP-0611626-SP	WASHER 15X6X1.6	ヒラシカネ	1
10		SD-0800746-TP	SHOULDER SCREW	ダシネジ D=8 H=7.4	1
11		400-25428	ECCENTRIC CAM	ナカオチエハンツンカム	1
12		SM-8060612-TP	SCREW M6 L=6	トメネジ M6 L=6	2
13		400-25011	CRANK CONNECTING ROD	ナカオチエカムロッド	1
14		400-24990	PRESSER_VARIABLE_GUIDE	ナカオチエカムハンネジヨイタ	1
15	01	B1636-581-A00	NEEDLE BEARING A	ニートルベアリング A	1
16	01	B1636-581-B00	NEEDLE BEARING B	ニートルベアリング B	1
17	01	B1636-581-C00	NEEDLE BEARING	ニートルベアリング	1
18	01	B1636-581-D00	NEEDLE BEARING	ニートルベアリング	1
19		400-12965	BEARING_SUPPORT_PLATE	ベアリングイタ	2
20		RC-3781518-KP	RETAINING RING	Cカクタメ	2
21		TA-0750404-RO	PLUG D=7.5 L=3.5	トメピン D=7.5 L=3.5	1
22		131-22452	FEED BRANCH CRANK ASM.	ネクリフタマタクランクミ	1
23		131-22403	FEED BRANCH CRANK	ネクリフタマタクランク	(1)
24		SM-6061402-TP	SCREW M6 L=14	ロツカクアネジ M6 L=14	(1)
25		RC-0650811-KP	RETAINING RING	Cカクタメ	2
26		400-25429	ROD CONNECTING_SHAFT	ナカオチエロッド	1
27		WP-1221016-SP	WASHER	ヒラシカネ	1
28		400-24987	POSITIONING_LINK_A	ナカオチエイチキメリンクA	1
29		400-24988	POSITIONING_LINK_B	ナカオチエイチキメリンクB	1
30		SS-1110640-TP	SCREW 11/64-40 L=5.5	チラネジ 11/64-40 L=5.5	2
31		400-30620	INTERMEDIATE_PRESSER_LINK_B	ナカオチエリンクB	1
32		B1408-180-000	HINGE SCREW	ハリネジ ユニオン	1
33		CS-079073A-SH	THRUST COLLAR ASM.	スラストウケ	1
34		SS-8110410-TP	SCREW 11/64-40 L=3.5	トメネジ 11/64-40 L=3.5	2
35		SD-0800386-TP	SHOULDER SCREW D=8 H=3.75	ダシネジ D=8 H=3.75	1
36		400-29419	LINK_CONNECTING_PLATE_WASHER	ナカオチエリンクチェウケイイタネ	1
37		SD-1000336-TP	SHOULDER SCREW	ダシネジ D=10 H=3.25	1
38		SD-0800408-TP	SHOULDER SCREW	ダシネジ D=8 H=4	1
39		236-10108	PRESSER_BAR_GUIDE_BRACKET	オチエ棒ウヂキ	1
40		400-24991	LINK_CONNECTING_PLATE	ナカオチエリンクチェウケイイタ	1
41		SS-6090910-SP	SCREW 9/64-40 L=9	ピラネジ 9/64-40 L=9	1
42		SS-7111810-TP	SCREW 11/64-40 L=18	マールピラネジ 11/64-40 L=18	1
43		400-32798	PRESSER_BUSHING	ナカオチエシタメタル	1
44		229-07554	PRESSER_SPRING_REG_NUT_ASM.	ネクリフタヨウセツウネジナット	1
45		229-07505	PRESSER_SPRING_REGULATOR	ネチエチヨウセツウ	(1)
46		110-71701	NUT	ネチエチヨウセツウナット	(1)
47		400-30623	INTERMEDIATE_PRESSER_BAR	ナカオチエ棒	1
48		B1611-210-00A	INNER_PRESSER_SPRING	ナカオチエハネ	1
49		400-23631	PRESSER_GUIDE_BAR	ナカオチエアンナイ棒	1
50		400-23632	INTERMEDIATE_PRESSER_A	ナカオチエA	1
51		SM-7751160-TP	SCREW	マールピラネジ M3.5 L=10.5	1
52		SM-6040802-TP	SCREW M4X0.7 L=8	ロツカクアネジ M4	2
53		B1634-210-D00	FINGER_GUARD	エビガード	1
54		WP-0430800-SC	WASHER M4	ヒラシカネ M4	2
55		400-30621	INTERMEDIATE_PRESSER_SPRING_B	ナカオチエネジヨハネB	1
56		400-25432	TENSION_SPRING_ADJUSTING_SCREW	ナカオチエハネ調整ネジ	1
57		NM-6050003-SC	NUT M5X0.8	ロツカクナット M5X0.8	1
58		400-30618	PRESSER_VARIABLE_PLATE	ナカオチエカムハンネジ	1
59		400-25424	COLLAR	シキリカネ	1
60		SD-1000337-TP	SHOULDER SCREW	ダシネジ D=10 H=3.25	1
61		SD-0800336-TP	SHOULDER SCREW	ダシネジ D=8 H=3.25	1
62		SD-0700336-TP	SHOULDER SCREW	ダシネジ D=7 H=3.25	1
63		SD-0800656-TP	SHOULDER SCREW	ダシネジ D=8 H=6.45	1
64		TA-0550604-RO	RUBBER_PLUG	トメピン	2
65	01	400-30628	SLIDE_BLOCK_A	カクコ A	1
66	01	400-30629	SLIDE_BLOCK_B	カクコ B	1
67	01	400-30630	SLIDE_BLOCK_C	カクコ C	1
68		400-30616	INTERMEDIATE_PRESSER_LINK_C	ナカオチエリンクC	1

NOTE (注記) 01...SELECTIVE PARTS 選択部品

## 6. PRESSER MECHANISM & PRESSER VARIABLE COMPONENTS (2)

中押え・中押え可変関係 (2)

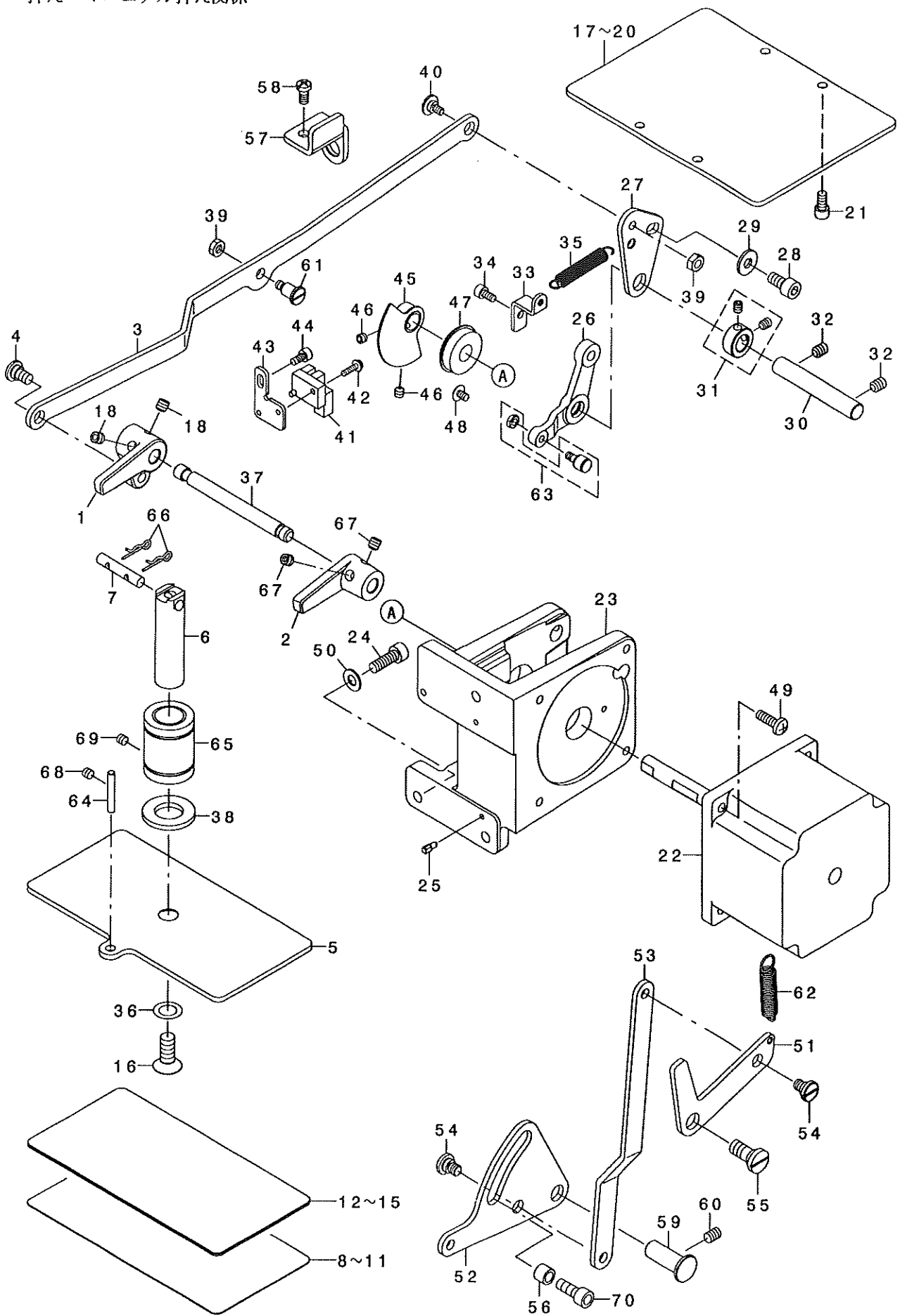




REF. NO	NOTE	PART NO.	DESCRIPTION	と り 名 い	Qty
1		400-30625	FACE_FELT_A	メソフ フェルトA	1
2		400-30626	FACE_FELT_B	メソフ フェルトB	1
3		400-30627	FACE_FELT_C	メソフ フェルトC	1
4		400-26817	FACE_FELT_B_SUPPORT	メソフ フェルトBササエ	1
5		400-29420	FELT_SCREW_C	フェルトトメネジ C	1
6		400-32483	FELT_SCREW_AB	メソフ フェルトABトメネジ	3
7		400-25421	PRESSER_VARIABLE_SHAFT	ナカオサエカハソシク	1
8		400-25423	BUSHING B	メタルB	2
9		400-26819	PRESSER_VARIABLE_ARM	ナカオサエカハソシテ	1
10		SM-8480652-TP	SCREW	トメネジ M6X0.75 L=6	2
11		CS-0800881-TP	THRUST COLLAR	スラストウケ D=8 W=8	1
12		SM-8050412-TP	SCREW M5 L=4	トメネジ M5 L=4	2
13		SB-4080001-00	BEARING	コロカ リソクウケ	1
14		WP-0850002-SP	WASHER 8.5X18X1.6	ヒラサカネ 8.5X18X1.6	1
15		400-30615	PRESSER_LIFT_GEAR	ナカオサエアケクトウキア	2
16		SM-8060612-TP	SCREW M6 L=6	トメネジ M6 L=6	4
17		400-30619	INTERMEDIATE_PRESSER_COUPLING	ナカオサエモータカップ リソク	1
18		SM-8060812-TP	SCREW M6 L=8	トメネジ M6 L=8	2
19		SM-8060802-TP	SCREW M6 L=8	トメネジ M6 L=8	2
20		400-29628	INSIDE PRESSURE MOTOR	ナカオサエモータ	1
21		SM-6041202-TP	SCREW M4X0.7 L=12	ロソカアナネルト	4
22		SM-6061802-TP	SCREW M6 L=18	ロソカアナネルト	2
23		400-25010	PRESSER_MOTOR_BRACKET	ナカオサエモータラケット	1
24		400-24989	PRESSER_VARIABLE_LINK	ナカオサエカハソソソク	1
25		SD-0800337-TP	SHOULDER SCREW	タソネシ D=8 H=3.25	1
26		SB-1080005-00	RADIAL BEARING	ラソ アルソクウケ	2
27		400-25426	PRESSER_LIFT_SHAFT	ナカオサエアケシク	1
28		WZ-0850302-KO	WAVED WASHER 8.5X12.5X0.3	ナミカ タサカネ 8.5X12.5X0.3	1
29		CS-0800881-TP	THRUST COLLAR	スラストウケ D=8 W=8	1
30		SM-8050412-TP	SCREW M5 L=4	トメネジ M5 L=4	2
31		400-25016	LIFTING_CAM	ナカオサエアケカA	1
32		SM-8060612-TP	SCREW M6 L=6	トメネジ M6 L=6	2
33		400-25418	SENSOR_SLIT_ASM	センサスリソクミ	1
34		SM-8060612-TP	SCREW M6 L=6	トメネジ M6 L=6	2
35		RE-0700000-KO	E-RING 7	Eカ タメワ 7	1
36		400-25030	LIFTING_LINK	ナカオサエアケソソク	1
37		400-27870	CAM FOLLOWER	ナカオサエアケカムフォロワ	1
38		WP-0520656-SA	WASHER 5.2X9.5X0.6	ヒラサカネ 5.2X9.5X0.6	1
39		WP-0522016-SH	WASHER	ヒラサカネ 5.2X15X2	1
40		SD-0800387-TP	SHOULDER SCREW D=8 H=3.75	タソネシ D=8 H=3.75	1
41		B1641-562-000	FEED REGULATING ARM SHAFT	オクリ チヨセソウテシク	1
42		262-26001	WASHER	イトキリソソクサカネ	1
43		SM-8050612-TP	SCREW M5X6	トメネジ M5X0.8 L=6	1
44		400-25420	LIFTER_LINK_SPRING_HOOK	ナカオサエアケハネカケ	1
45		SM-6050802-TP	SCREW M5X0.8 L=8	ロソカアナネルト M5X0.7 L=8	1
46		400-03970	TENSION RELEASE RETURN	ハネ	1
47		400-25419	SENSOR_INSTALLING_BASE	センサトリソクイタ	1
48		HD-0005700-0A	PHOTO SENSOR	フオトセンサ	1
49		SL-4031081-SF	SCREW M3 L=10	ナハコネシ セス M3 L=10	1
50		EA-9500B01-00	CABLE BAND	ソクセンハソト	1
51		SM-6040602-TP	SCREW M4 L=6	ロソカアナネルト M4X0.7 L=6	2
52		WP-0450846-SP	WASHER	ヒラサカネ	4

# 7. PRESSER PLATE & MANUAL PRESSER MECHANISM COMPONENTS

押え・マニュアル押え関係



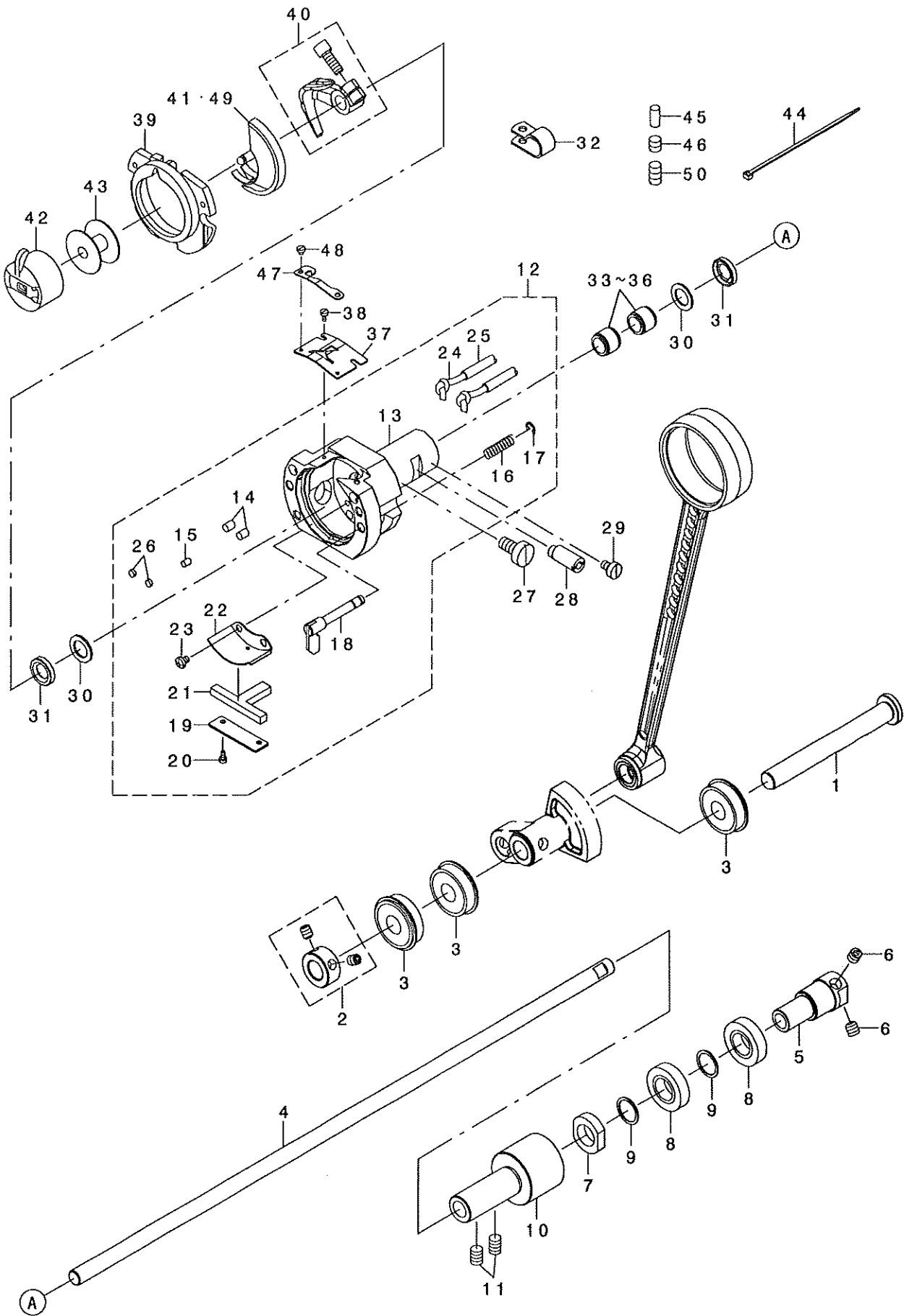
REF. NO	NOTE	PART NO.	DESCRIPTION	品名	Qty
1	01	400-24645	ARM_A	オシチカ' ウデ' A	1
2	01	400-24646	ARM_B	オシチカ' ウデ' B	1
3	01	400-30937	CONNECTING LINK	オシエリシツク	1
4	01	SD-0800346-TP	SHOULDER SCREW	タ' ヲネシ' D=8 H=3.4	1
5	01	B1502-210-D00	PRESSER PLATE	オシエイタ	1
6	01	B1525-210-D00	PRESSER SHAFT	オシエシ' ク	1
7	01	400-23626	PIN	オシチカ' ビ' ヲ	1
8	03	B1520-210-D00-A	PRESSER PLATE SHEET	オシエイタシート	1
9	04	400-36471	PRESSURE PLATE SEET	オシエイタシート	1
10	06	D1520-D10-D0D	PRESSURE PLATE SEET	オシエイタシート	1
11	07	400-39538	PRESSURE PLATE SHEET	オシエイタシート	1
12	03	B1531-210-D00	PRESSER PLATE FITTING SHEET	オシエイタセツチヤクシート	1
13	04	400-36472	PRESSURE PLATE FITTING SEET	オシエイタセツチヤクシート	1
14	06	D1531-D10-D0D	PRESSURE PLATE FITTING SEET	オシエイタセツチヤクシート	1
15	07	400-39539	PRESSURE PLATE FITTING SHEET	オシエイタセツチヤクシート	1
16	01	B1516-210-D00	SCREW	オシエイタク' ヲネシ'	1
17	02	400-32805	PRESSURE PLATE	オシエイタ	1
18	04	400-36470	PRESSURE PLATE	オシエイタ	1
19	06	400-38558	PRESSURE PLATE	オシエイタ	1
20	07	400-39537	PRESSURE PLATE	オシエイタ	1
21	05	SM-6051002-TP	SCREW M5X0.8 L=10	ロツカクアナネ' ね M5X0.8 L=10	4
22		400-29629	PRESSURE FOOT MOTOR	ソトオシエモータ	1
23		400-28337	SOLENOID BASE	モータトリツケタ' イ	1
24		SM-6061802-TP	SCREW M6 L=18	ロツカクアナネ' ね	3
25		B1816-215-P00	GUIDE PIN	ナカカ' マオシエガ' イト' ビ' ヲ	2
26	01	400-25009	PRESSER LOWER LINK A	オシエシ' ク' ウリシツク	1
27	01	400-24996	PRESSER LOWER ADJUSTING LINK	オシエシ' ク' ウリシツク' チョウセツイタ	1
28	01	SM-6061202-TP	SCREW M6 L=12	ロツカクアナネ' ね M6 L=12	1
29	01	WP-0611626-SP	WASHER 15X6X1.6	ヒラシ' ガ' ネ	1
30	01	400-25435	PRESSURE LOWERING SHAFT	オシエシ' ク' リシツク' ク	1
31	01	400-10464	THRUST COLLAR ASM.	オシエシ' ク' クラスコ' ガ' ラク' ミ	1
32	01	SM-8060812-TP	SCREW M6 L=8	トメネシ' M6 L=8	2
33	01	400-25436	LOWER SPRING HOOK	オシエシ' ク' ハ' ネカク	1
34	01	SM-6040802-TP	SCREW M4X0.7 L=8	ロツカクアナネ' ね	1
35	01	262-26209	SPRING	イトキリネシ' ヨカモト' シ' ハ' ネ	1
36	01	400-23627	PRESSER PLATE SHEET WASHER	オシエイタシート' ガ' ネ	3
37	01	400-34922	PRESSER LINK SHAFT	オシエリシツク' ク	1
38	01	229-31505	RUBBER WASHER	イトタテネ' ウネ' ウシツコ' A	1
39	01	NM-6050001-SP	NUT M5	ロツカクナツト M5X0.8 L=10	2
40	01	SD-0800327-TP	SHOULDER SCREW	タ' ヲネシ' D=8 H=3.2	1
41		HD-0005700-0A	PHOTO SENSOR	フオトセンサ	1
42		SL-4031291-SC	SCREW M3X12	ナハ' コネシ' セミス M3X0.5 L=12	1
43		400-10443	SENSOR INSTALLING BASE	オシエシ' ク' センサ-トリツケイタ	1
44		SM-6040802-TP	SCREW M4X0.7 L=8	ロツカクアナネ' ね	1
45		400-06666	SENSOR SLIT ASM.	センサ-スリット' ク' ミ	1
46		SM-8050592-TP	SCREW	トメネシ' M5 L=5 ク' ミ' ミ' キ	2
47		SB-1100024-00	BEARING	コロガ' リシ' ク' ク' ク	1
48		SM-0040601-SC	SCREW M4X0.7 L=6	トラスコネシ' M4X0.7 L=6	1
49		SM-4051655-SP	SCREW M5 L=16	ナハ' ネシ' M5 L=16	4
50		WP-0651001-SC	WASHER	ヒラシ' ガ' ネ	3
51	01	400-24992	MANUAL LOWER PLATE	マニユアルオシエイタ	1
52	01	400-24993	MANUAL LOWER LEVER	マニユアルオシエイタ' レハ' -	1
53	01	400-24994	MANUAL LOWER LINK	マニユアルオシエイタ' リシツク	1
54	01	SD-0800337-TP	SHOULDER SCREW	タ' ヲネシ' D=8 H=3.25	2
55	01	SD-1000406-TP	SHOULDER SCREW	タ' ヲネシ' D=10 H=4	1
56	01	262-28809	SLIDE ROLLER	キト' ヲレハ' -コ	1
57	01	400-24995	SPRING HOOK	ハ' ネカク	1
58	01	SM-4061255-SP	SCREW M6 L=12	ナハ' ネシ' M6 L=12	1
59	01	137-47001	BELL CRANK SHAFT	メス' クト' ウ' フツク' ク	1
60	01	SM-8060812-TP	SCREW M6 L=8	トメネシ' M6 L=8	1
61	01	SD-0801006-TP	SHOULDER SCREW D8 H10	タ' ヲネシ' D=8 H=10	1
62	01	B1642-210-D00	INTERMEDIATE PRESSER SPRING B	ナカオシエハ' ねB	1
63	01	E3051-802-000	MINIATURE CAM FOLLOW	ミニチュア' カ' M' フォロウ	1
64	03	B1527-581-000-A	THREAD RELEASE PIN	イトコ' ルメ' オシ' ビ' ヲ	1
65	01	SB-7160002-00	BEARING	コロガ' リシ' ク' ク' ク	1
66	01	B1515-210-D00	PIN	マツハ' ビ' ヲ	2
67	01	SM-8060612-TP	SCREW M6 L=6	トメネシ' M6 L=6	4
68	01	SM-8050412-TP	SCREW M5 L=4	トメネシ' M5 L=4	1
69	01	SM-8050412-TP	SCREW M5 L=4	トメネシ' M5 L=4	1
70	01	SM-6061602-TP	SCREW M6 L=16	ロツカクアナネ' ね	1

NOTE (注記)

01...	FOR AMS-210EHS, ESS	AMS-210EHS, ESS用
02...	FOR AMS-210EHL, ESL	AMS-210EHL, ESL用
03...	FOR AMS-210EHS, ESS, EHL, ESL	AMS-210EHS, ESS, EHL, ESL用
04...	FOR AMS-210E-1510	AMS-210E-1510用
05...	EXCEPT AMS-210EHS, ESS	AMS-210EHS, ESSを除く
06...	FOR AMS-210E-2206	AMS-210E-2206用
07...	FOR AMS-210E-2210	AMS-210E-2210用

# 8. SHUTTLE DRIVER SHAFT COMPONENTS

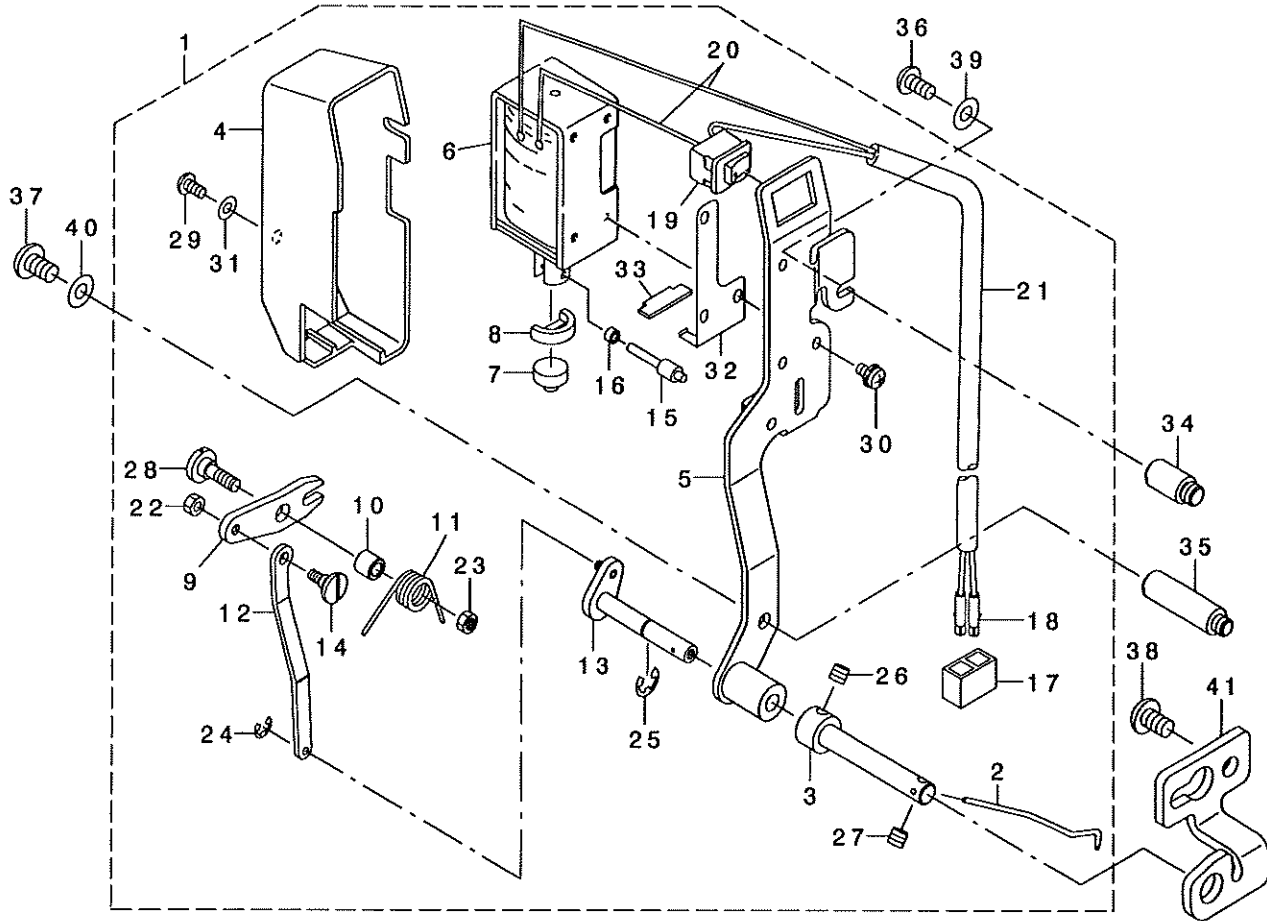
下軸関係



REF. NO	NOTE	PART NO.	DESCRIPTION	ク	リ	メ	イ	Qty
1		400-24066	OSCILLATOR SHAFT	オオアリコシ'ク				1
2		400-10464	THRUST COLLAR ASM.	オオアリコシ'ク	スラスト	カラー	クミ	1
3		SB-1100024-00	BEARING	コロカ'リシ'クウケ				3
4		400-24062	LOWER SHAFT	シモシ'ク				1
5		400-06567	LOWER SHAFT GEAR	シモシ'クキ'ヤ				1
6		SM-8060612-TP	SCREW M6 L=6	トメネシ' M6 L=6				2
7		400-24063	NUT	シモシ'クナット				1
8		SB-1120017-00	BEARING	コロカ'リシ'クウケ				2
9		400-06317	LOWER SHAFT GEAR RING	シモシ'クキ'ヤハ'アリング'スハ'-サ-				2
10		400-06569	LOWER SHAFT REAR METAL	シモシ'クウシロメタル				1
11		SM-8060812-TP	SCREW M6 L=8	トメネシ' M6 L=8				2
12		400-32671	SHUTTLE ASM.	オオカ'マクミ				1
13		400-06574	SHUTTLE	オオカ'マ				(1)
14		B1820-210-D00	SHUTTLE OIL FELT,A	オオカ'マキユウエアナフェルトA				(2)
15		B1821-210-D00	SHUTTLE OIL FELT,B	オオカ'マキユウエアナフェルトB				(1)
16		B1822-215-P00	INNER HOOK PRESSER SPRING	ナカカ'マオサエハ'ネ				(2)
17		RE-0300000-KO	E-RING 3	Eカ'タトメツ 3				(2)
18		265-01858	INNER-HOOK-PRESSER COMPL.	ナカカ'マオサエフツクケツコ'ウ				(2)
19		141-04004	ONCE THROUGH OIL FELT PRESSER	オオカ'マカンリユウフェルトオサエ				(1)
20		SM-6020460-TP	SCREW	ヒラネシ' M2 L=3.5				(2)
21		141-03907	SHUTTLE ONCE THROUGH OIL FELT	オオカ'マカンリユウフェルト				(1)
22		400-06577	SHUTTLE LUBRICATING PLATE	オオカ'マキユウイタ				(1)
23		SM-4030455-SP	SCREW	ナハ'コネシ' M3 L=4				(2)
24		CQ-2000000-00	OIL WICK	ユシシ				(2.8)
25		236-30007	TUBE	チューブ'				(0.9)
26		135-29607	SHUTTLE PACKING	オオカ'マハ'ツキン				(2)
27		400-10470	SHUTTLE ASM SCREW	オオカ'マクミトメネシ'				1
28		400-10471	SHUTTLE RACE ADJUSTING SHAFT	オオカ'マチヨウセツシ'ク				1
29		SM-6040650-TP	SCREW	ヒラネシ' M4 L=6				1
30		400-10472	SHUTTLE BEARING RING	オオカ'マハ'アリング'トメツ				2
31		400-06576	SHUTTLE OIL SEAL	オイルシ-ル				2
32		HX-0015000-0D	CABLE CLIP	ケーブ'ルクリツフ'				1
33	01	SB-3080010-0A	BEARING	コロカ'リシ'クウケ				2
34	01	SB-3080010-0B	BEARING	コロカ'リシ'クウケ				2
35	01	SB-3080010-0C	BEARING	コロカ'リシ'クウケ				2
36	01	SB-3080010-0D	BEARING	コロカ'リシ'クウケ				2
37		400-36117	SHUTTLE UPPER SPRING	オオカ'マウツハ'ネ				1
38		SM-6020460-TP	SCREW	ヒラネシ' M2 L=3.5				2
39		141-03352	INNER HOOK PRESSER ASM., B	ナカカ'マオサエBケツコ'ウ				1
40		400-14963	SHUTTLE DRIVER ASM.	ト'ライハ'-クミ				1
41	03	400-14965	SHUTTLE(H)	ナカカ'マ(フトハリヨウ)				1
42		B1828-210-DAA	BOBBIN CASE ASM.	ホ'ビ'ンケー-スクミ				1
43		B1806-210-D00	BOBBIN	ホ'ビ'ン				1
44		EA-9500B01-00	CABLE BAND	ソクセンハ'ント'				2
45		400-06578	OIL WICK PRESSER	カマキユウエアフ'ラジホ'リ				1
46		SM-8060610-TP	SCREW	トメネシ' M6 L=6				1
47		400-36118	LOWER THREAD HOLDER	シタイトホシ'イタ				1
48		SM-6020250-TP	SCREW	ヒラネシ'				2
49	02	400-14964	SHUTTLE	ナカカ'マ				1
50		SM-8061050-TP	SCREW	トメネシ' M6 L=10				1
		NOTE (注記)	01...SELECTIVE PARTS	選択部品				
			02...TYPE S	S仕様				
			03...TYPE H	H仕様				

# 9. WIPER MECHANISM COMPONENTS

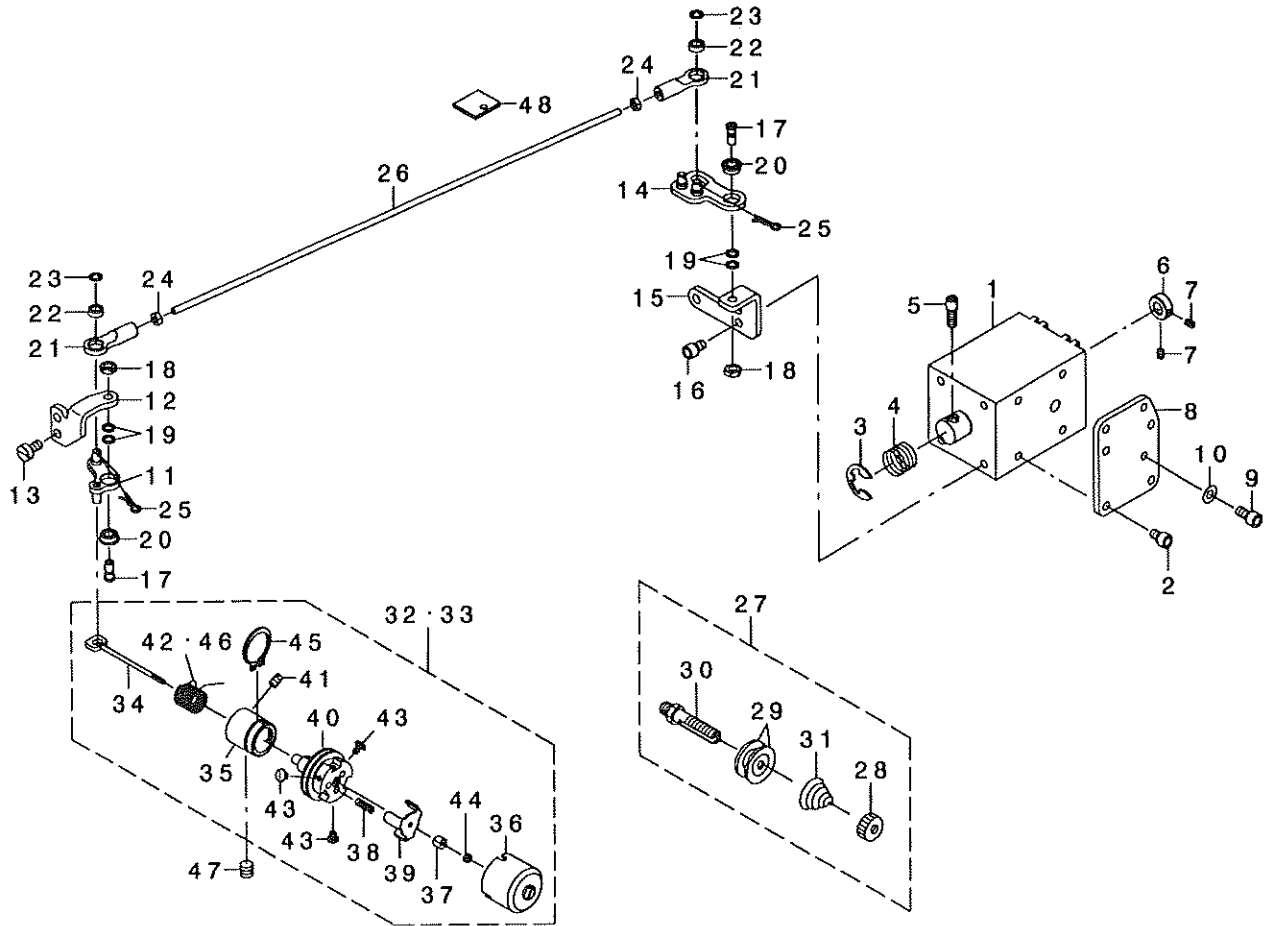
## ワイパ関係



REF. NO	NOTE	PART NO.	DESCRIPTION	キ ャ ム イ	Qty
1		400-30778	WIPER_ASM.	ワイパ-カミ	1
2		B2107-210-D00	WIPER	ワイパ	(1)
3		400-25416	WIPER_SHAFT_CAP	ワイパ-キャップ	(1)
4		229-55504	WIPER COVER	ワイパ-カバー	(1)
5		400-30780	WIPER_BASE_ASM.	ワイパ-ベース	(1)
6		400-30956	WIPER_SOLENOID	ワイパ-ソレノイド	(1)
7		229-55900	WIPER RUBBER A	ワイパ-ゴ A	(1)
8		229-56007	WIPER RUBBER B	ワイパ-ゴ B	(1)
9		229-56106	WIPER LINK A	ワイパ-リンクA	(1)
10		229-56205	WIPER HINGE SCREW COLLAR	ワイパ-タンネツカ	(1)
11		B2130-210-D00	WIPER SPRING	ワイパ-バネ	(1)
12		400-30779	WIPER LINK_B	ワイパ-リンクB	(1)
13		111-11051	WIPER DRIVING SHAFT ASM.	ワイパ-シャフト	(1)
14		229-56908	WIPER LINK B HINGE SCREW	ワイパ-リンクBタンネツカ	(1)
15		229-57104	WIPER SOLENOID SHAFT	ワイパ-ソレノイドシャフト	(1)
16		229-57203	WIPER LINK COLLAR	ワイパ-リンクカラー	(1)
17		HK-0346100-20	2-POLE NYLON PLUG	ハカシノク 2P	(1)
18		HK-0346400-0B	PIN CONTACT	ピンコンタクト	(2)
19		HA-0005900-00	POWER SWITCH	デノクノスイチ	(1)
20		HW-2003900-00	ELECTRIC WIRE	ビニル電線 17-0.16 3φ	(0.04)
21		HW-5000700-00	2-CORE CABTYRE CORD	2芯キャブタイヤコード	(1.8)
22		NS-6090310-SP	NUT 9/64-40	ワッシャーナット 9/64-40	(1)
23		NS-6110310-SP	NUT 11/64-40	ワッシャーナット 11/64-40	(1)
24		RE-0250000-KO	E-RING 2.5	Eリング 2.5	(1)
25		RE-0500000-KO	E-RING	Eリング 5	(1)
26		SM-8040412-TP	SET SCREW M4 L=4	トメネツカ	(1)
27		SM-8040412-TP	SET SCREW M4 L=4	トメネツカ	(1)
28		SD-0650321-TP	HINGE SCREW D=6.5 H=3.2	タンネツカ D=6.5 H=3.2	(1)
29		SM-4030601-SN	SCREW M3 X 6	ナメネツカ M3X0.5 L=6	(1)
30		SL-4030641-SE	SCREW	ナメネツカ	(3)
31		WP-0320501-SC	WASHER M3	ワッシャー 3, 2X7X0.5	(1)
32		400-37500	RUBBER HOLDER	ゴアサシエ	(1)
33		400-37501	STOPPER RUBBER	ストップゴ A	(1)
34		400-25440	WIPER_STUD_TOP	ワイパ-スタットウエ	1
35		400-25441	WIPER_STUD_BOTTOM	ワイパ-スタットウエ	1
36		SM-4040855-SP	SCREW	ナメネツカ	1
37		SM-4050855-SP	SCREW	ナメネツカ M5 L=8	1
38		SM-4050855-SP	SCREW	ナメネツカ M5 L=8	2
39		WP-0450801-SD	WASHER 4.5X10X0.8	ワッシャー 4.5X10X0.8	1
40		WP-0531001-SC	WASHER	ワッシャー 4.5X10X0.8	1
41		B2110-210-D00	WIPER SHAFT SUPPORT BRACKET	ワイパ-シャフト	1

# 10. TENSION RELEASE & THREAD TENSION COMPONENTS

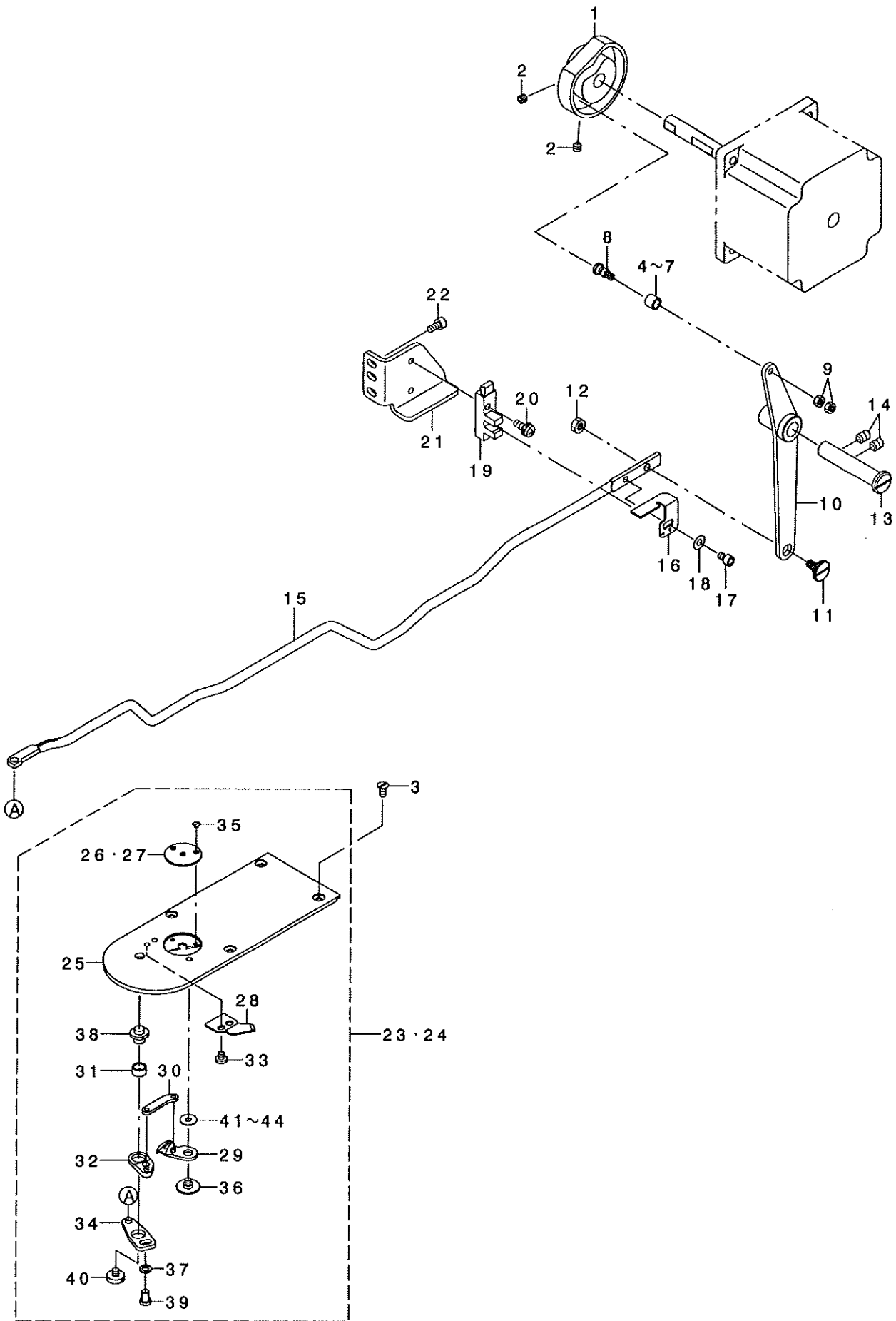
糸ゆるめ・糸調子関係



REF. NO	NOTE	PART NO.	DESCRIPTION	品名	Qty
1		400-32539	AT_SOLENOID	ATソレノイド	1
2		SM-6040602-TP	SCREW M4 L=6	ロジックナット M4 L=6	4
3		RE-0900000-KO	E-RING 9	Eリング 9	1
4		400-06825	SPRING	ATソレノイドバネ	1
5		400-06617	AT_SOL_PIN	ATソレノイドピン	1
6		400-10477	AT_SOL_COLLAR	ATソレノイドストロークホルダ	1
7		SM-8030412-TP	SCREW	ナット M3 L=4	2
8		400-10479	AT_PLATE	ATソレノイドプレート	1
9		SM-6040802-IN	SCREW	ロジックナット M4 L=8	2
10		WP-0430801-SC	WASHER 4.3X9X0.8	ワッシャ M4 L=9	2
11		400-24070	AT_DRIVE_LINK(F)_ASM.	ATソレノイド駆動リンク(F)アセンブリ	1
12		400-23993	AT_PIVOT_BASE(F)	ATソレノイド駆動リンク(F)ベース	1
13		SM-6040860-TP	SCREW M4 L=8	ロジックナット M4 L=8	2
14		400-24068	AT_DRIVE_LINK(R)_ASM.	ATソレノイド駆動リンク(R)アセンブリ	1
15		400-23999	AT_PIVOT_BASE(R)	ATソレノイド駆動リンク(R)ベース	1
16		SM-6040602-TP	SCREW M4 L=6	ロジックナット M4 L=6	2
17		400-10487	AT_PIVOT_SCREW	ATソレノイドピン	2
18		NM-6040003-SC	NUT M4	ロジックナット M4	2
19		400-10489	AT_PIVOT_SCREW_WASHER	ATソレノイドピンワッシャ	4
20		400-10490	AT_PIVOT_BEARING	ATソレノイドピンベアリング	2
21		400-10497	AT_JOINT	ATソレノイドジョイント	2
22		400-10498	AT_JOINT_BEARING	ATソレノイドジョイントベアリング	2
23		400-10489	AT_PIVOT_SCREW_WASHER	ATソレノイドピンワッシャ	2
24		400-10499	AT_JOINT_NUT	ATソレノイドジョイントナット	2
25		400-06622	AT_SNAP_PIN	スナップピン	2
26		400-23997	AT_CONNECTION_BAR	ATソレノイド接続棒	1
27		400-10503	THREAD_TENSION_1_ASM.	スレッドテンションディスク	1
28		229-28808	NUT	ナット	(1)
29		229-21506	THREAD TENSION DISK	スレッドテンションディスク	(2)
30		400-10504	THREAD TENSION SHAFT	スレッドテンションシャフト	(1)
31		262-18602	FIRST THREAD TENSION SPRING	スレッドテンションスプリング	(1)
32	02	400-29411	THREAD_TENSION_2_ASM._M	スレッドテンションディスク	1
33	01	400-10508	THREAD_TENSION_2_ASM.	スレッドテンションディスク	1
34		400-10509	TENSION RELEASE PIN	糸ゆるめピン	(1)
35		400-10510	THREAD_TENSION_POST_BASE	スレッドテンションポストベース	(1)
36		400-10511	DISK STOPPER HOLDER_CAP	ディスクホルダキャップ	(1)
37		400-10512	THREAD_TENSION_SHAFT_COLLAR	スレッドテンションシャフトホルダ	(1)
38		400-10513	DISK_STOPPER_SPRING	ディスクホルダバネ	(3)
39		400-10514	DISK_STOPPER	ディスクホルダ	(1)
40		400-10515	ASSY_THREAD_TENSION_POST	スレッドテンションポスト	(1)
41		400-11359	POST_BASE_SCREW	スレッドテンションポストベースネジ	(1)
42☆	02	400-29412	THREAD TAKE-UP_SPRING_M	スレッドテンションスプリング	(1)
43		400-10521	HOLD_CAP_SCREW	スレッドテンションディスクホルダネジ	(3)
44		400-10522	SHAFT_NUT	スレッドテンションシャフトナット	(1)
45		400-10523	POST_BASE_C_RING	スレッドテンションポストベースCリング	(1)
46☆	01	229-21605	THREAD TAKE-UP SPRING	スレッドテンションスプリング	(1)
47		SM-8061612-TP	SCREW M6X16	ナット M6 L=16	1
48		400-13967	AT FELT	ATフェルト	1
		NOTE (注記)	01...TYPE S 02...TYPE H	S仕様 H仕様	

# 11. THREAD TRIMMER MECHANISM COMPONENTS

糸切り関係



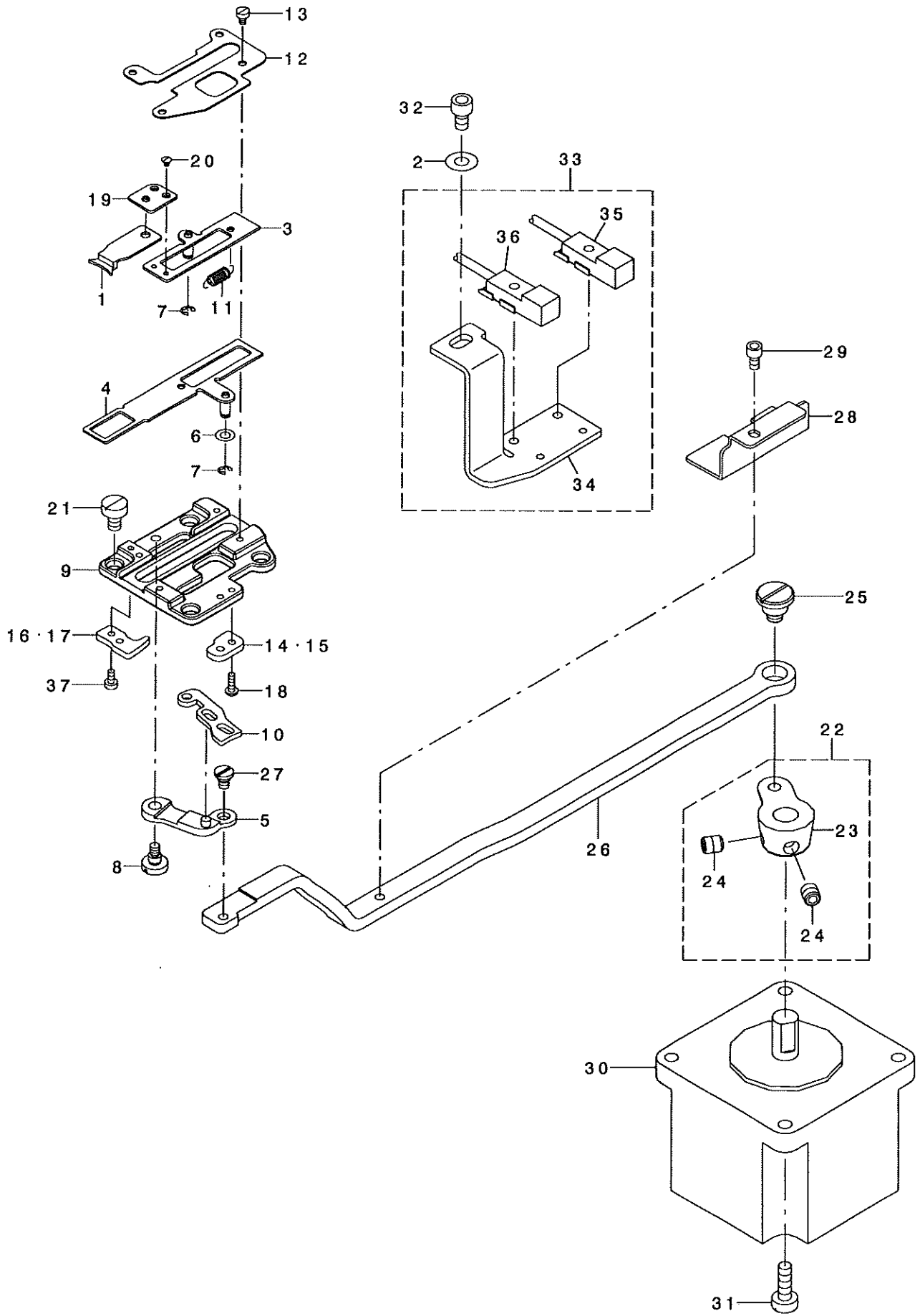


REF. NO	NOTE	PART NO.	DESCRIPTION	ヒョウメイ	Qty
1		400-30936	THREAD_TRIMMER_CAM	イトキリカム	1
2		SM-8050592-TP	SCREW	トメネジ' M5 L=5 クボ' ミサキ	2
3		SM-1040870-TP	SCREW	サラコネジ' M4 L=8	4
4	01	235-17501	NEEDLE CAM ROLLER A	ハリフリカムコロ A	1
5	01	235-17600	NEEDLE CAM ROLLER B	ハリフリカムコロ B	1
6	01	235-17709	NEEDLE CAM ROLLER C	ハリフリカムコロ C	1
7	01	235-17808	NEEDLE CAM ROLLER D	ハリフリカムコロ D	1
8		400-40256	ROLLER_SHAFT	カムコロツ' ク	1
9		NM-6040001-SP	NUT M4X0.7	ロツカクナツト M4X0.7 1ツユ	2
10		400-06712	THREAD_TRIMMER_LINK_ASM.	イトキリリンククミ	1
11		SD-0800327-TP	SHOULDER SCREW	タ' ソネジ' D=8 H=3.2	1
12		NM-6050001-SP	NUT M5	ロツカクナツト M5X0.8 1ツユ	1
13		400-23624	THREAD_TRIMMER_SHAFT	イトキリリンクツ' ク	1
14		SM-8060812-TP	SCREW M6 L=8	トメネジ' M6 L=8	2
15		400-30935	CONNECTING_BAR	イトキリリンクツボ' ウ	1
16		400-10525	THREAD_TRIMMER_SENSOR_SLIT	イトキリセンサースリット	1
17		SM-6040602-TP	SCREW M4 L=6	ロツカクアナホ' ルト M4X0.7 L=6	1
18		WP-0450801-SP	WASHER	ヒラサ' カ' ネ	1
19		HD-0022300-00	PHOTO SENSOR	フォトインタラフ' タ	1
20		SL-4041291-SC	SCREW M4 L=12	ナハ' コネジ' セス M4 L=12	1
21		400-28873	THREAD_TRIMMER_SENSOR_B	イトキリセンサートリツケイタ	1
22		SM-6040802-TP	SCREW M4X0.7 L=8	ロツカクアナホ' ルト	2
23	03	400-30932	NEEDLE_PLATE_ASM.	ハリイタクミ	1
24	02	400-30933	NEEDLE_PLATE_H_ASM.	Hツヨウハリイタクミ	1
25		400-30934	NEEDLE_PLATE	ハリイタ	(1)
26☆	03	B2426-210-00A	NEEDLE HOLE GUIDE D=1.6	ハリアナカ' イト	(1)
27☆	02	B2426-210-00B	NEEDLE HOLE GUIDE D=2.0	ハリアナカ' イト'	(1)
28☆		B2424-210-000	COUNTER KNIFE	コテイメス	(1)
29☆		B2421-210-AA0	MOVING KNIFE COMPL.	ト' ウメス クツコ' ウ	(1)
30		B2418-280-000	MOVING KNIFE LINK	ト' ウメス リンク	(1)
31		B2416-280-000	THREAD CUTTING LEVER RING	イトキリレハ' -リンク'	(1)
32		B2415-280-0A0	THREAD CUTTER LEVER ASM., SMAL	イトキリレハ' - (ツヨウ) クミ	(1)
33		SS-7090410-SP	SCREW 9/64-40 L= 3.5	マルヒラネジ' 9/64-40 L=3.5	(1)
34		B2414-280-0A0	THREAD CUTTER LEVER ASM., LARG	イトキリレハ' - (タ' イ) クミ	(1)
35☆		SS-1060210-TP	SCREW 3/32-56 L=2.2	サラネジ' 3/32-56 L=2.2	(2)
36		B2417-210-000	MOVING KNIFE HINGE SCREW	ト' ウメスタ' ソネジ'	(1)
37		WP-0450846-SP	WASHER	ヒラサ' カ' ネ	(1)
38		B2417-280-000	THREAD CUTTER LEVER SHAFT	イトキリレハ' - ツ' ク	(1)
39		SS-7110740-TP	SCREW 11/64-40 L=7	マルヒラネジ' 11/64-40 L=7	(1)
40		SS-6110430-TP	SCREW 11/64-40 L= 4.0	ヒラネジ' 11/64-40 L=4	(1)
41	01	B2423-280-00D	MOVING KNIFE WASHER D	ト' -メス サ' カ' ネ D	(1)
42	01	B2423-280-00C	MOVING KNIFE WASHER C	ト' -メス サ' カ' ネ C	(1)
43	01	B2423-280-00A	MOVING KNIFE WASHER A	ト' -メス サ' カ' ネ A	(1)
44	01	B2423-280-00B	MOVING KNIFE WASHER B	ト' -メス サ' カ' ネ B	(1)

NOTE (注記)	01...SELECTIVE PARTS	選択部品
	02...TYPE H	H仕様
	03...TYPE S	S仕様

12. THREAD CLAMP COMPONENTS

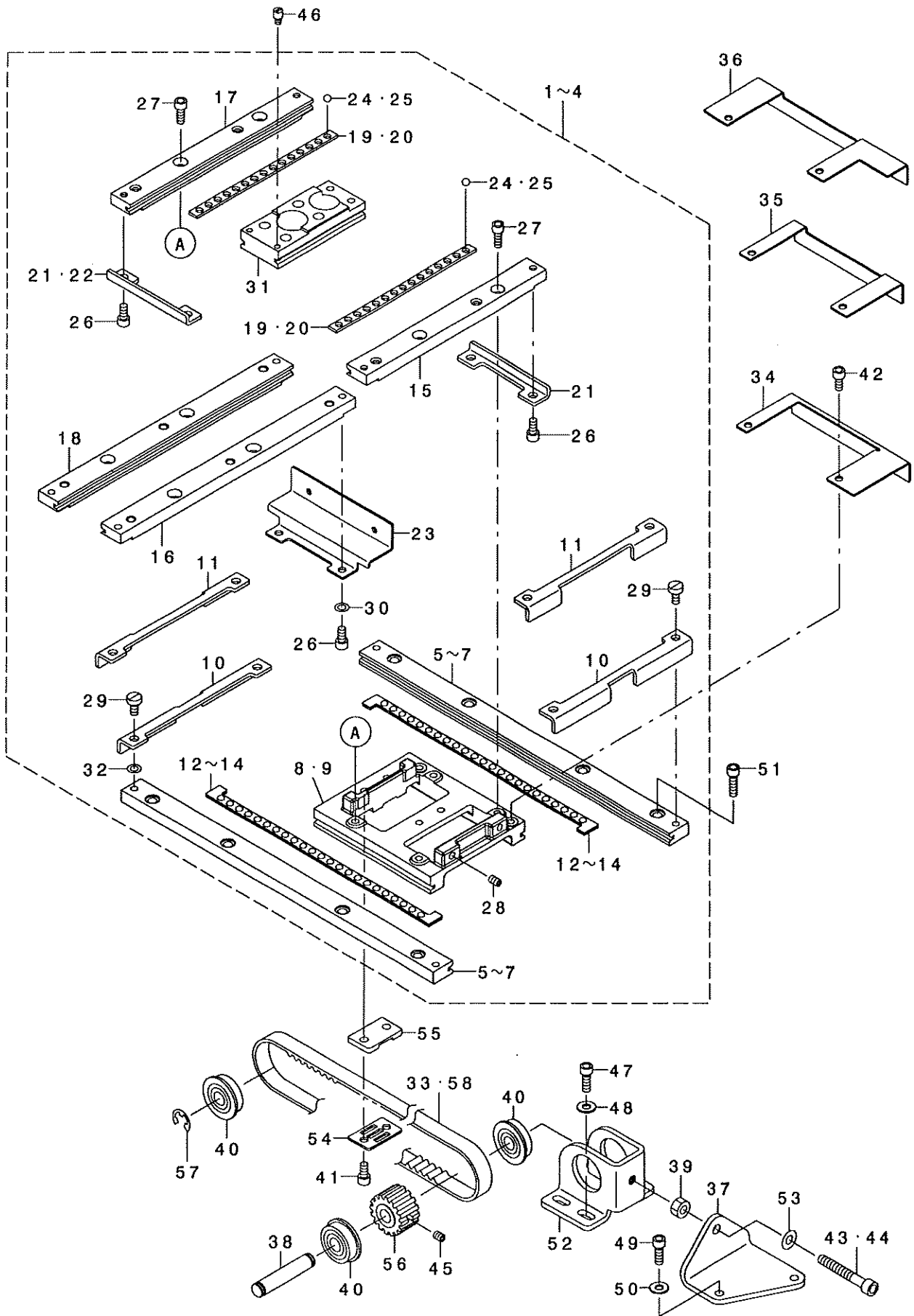
糸締め関係



REF. NO	NOTE	PART NO.	DESCRIPTION	ヒラサガネ	Qty
1		400-06761	TC_CLAMP	イトツカミ	1
2		WP-0450801-SP	WASHER	ヒラサガネ	1
3		400-06762	TC_CLAMP_PLATE_ASM.	イトツカミイタクミ	1
4		400-06765	TC_SUPPERT_PLATE_ASM.	イトツカミササエイタクミ	1
5		400-15800	TC_LINK_ASM.	イトツカミリンク(クミ)	1
6		WP-0320500-SC	WASHER M3	ヒラサガネ コカ' タマル M3	1
7		RE-0200000-KO	E-RING	エカ' タトメワ 2	2
8		SD-0400266-TP	SHOULDER SCREW	タ' ソネソ' D=4 H=2.6	1
9		400-10589	TC BASE	イトツカミト' タ' イ	1
10		400-06772	TC_CAM_PLATE	イトツカミカムイタ	1
11		400-06780	TC_SPRING	イトツカミ' ネ	1
12		400-06781	TC_BASE_COVER	イトツカミト' タ' イカハ' -	1
13		SM-6020350-SP	SCREW M2 L=2.5	ヒラネソ' M2 L=2.5	4
14	02	400-06782	TC_NOTCH_R	イトツカミノツチ R	1
15	01	400-30943	TC_NOTCH_R_H	イトツカミノツチR_H	1
16	02	400-06777	TC_NOTCH_F	イトツカミノツチ F	1
17	01	400-30942	TC_NOTCH_F_H	イトツカミノツチF_H	1
18		SM-4020600-SP	SCREW M2 L=6	ナハ' コネソ' M2 L=6	2
19		400-06768	TC_JOINT_ASM.	イトツカミソ' ヨイントクミ	1
20		SM-2360110-TP	SCREW	マルサラネソ' M1.6X0.2 L=1.35	2
21		SM-6040650-TP	SCREW	ヒラネソ' M4 L=6	4
22		400-10527	TC_DRIVING_ARM_ASM.	イトツカミクト' ウウテ' クミ	1
23		400-10528	TC_DRIVING_ARM	イトツカミクト' ウウテ'	(1)
24		400-11152	TC_ARM_SCREW	イトツカミクト' ウウテ' ネソ'	(2)
25		SD-0800407-TP	SHOULDER SCREW	タ' ソネソ' D=8 H=4	1
26		400-30940	TC_CONNECTING_LINK	イトツカミリンクツリンク	1
27		SD-0350156-TP	SHOULDER SCREW	タ' ソネソ' D=3.5 H=1.5	1
28		400-33191	SENSOR_SLIT	センサー-スリット	1
29		SM-6030502-TP	BOLT M3X5	ロツカクアナボ' ルト	1
30		400-29630	THREAD HOLD MOTOR	イトツカミモ-タ	1
31		SM-6041202-TP	SCREW M4X0.7 L=12	ロツカクアナボ' ルト	4
32		SM-6040602-TP	SCREW M4 L=6	ロツカクアナボ' ルト M4X0.7 L=6	1
33		400-32508	TH_SENSOR_ASM.	イトツカミセンサクミ	1
34		400-33190	SENSOR_INSTALLING_BASE	センサート' タ' イ	(1)
35		HD-0020400-0A	SENSOR	センサー	(1)
36		HD-0020400-0B	SENSOR	センサ	(1)
37		SM-6020450-TP	SCREW	ヒラネソ'	2
		NOTE (注記)	01...TYPE H	H仕様	
			02...TYPE S	S仕様	

13. X-Y COMPONENTS (1)

X-Y関係 (1)



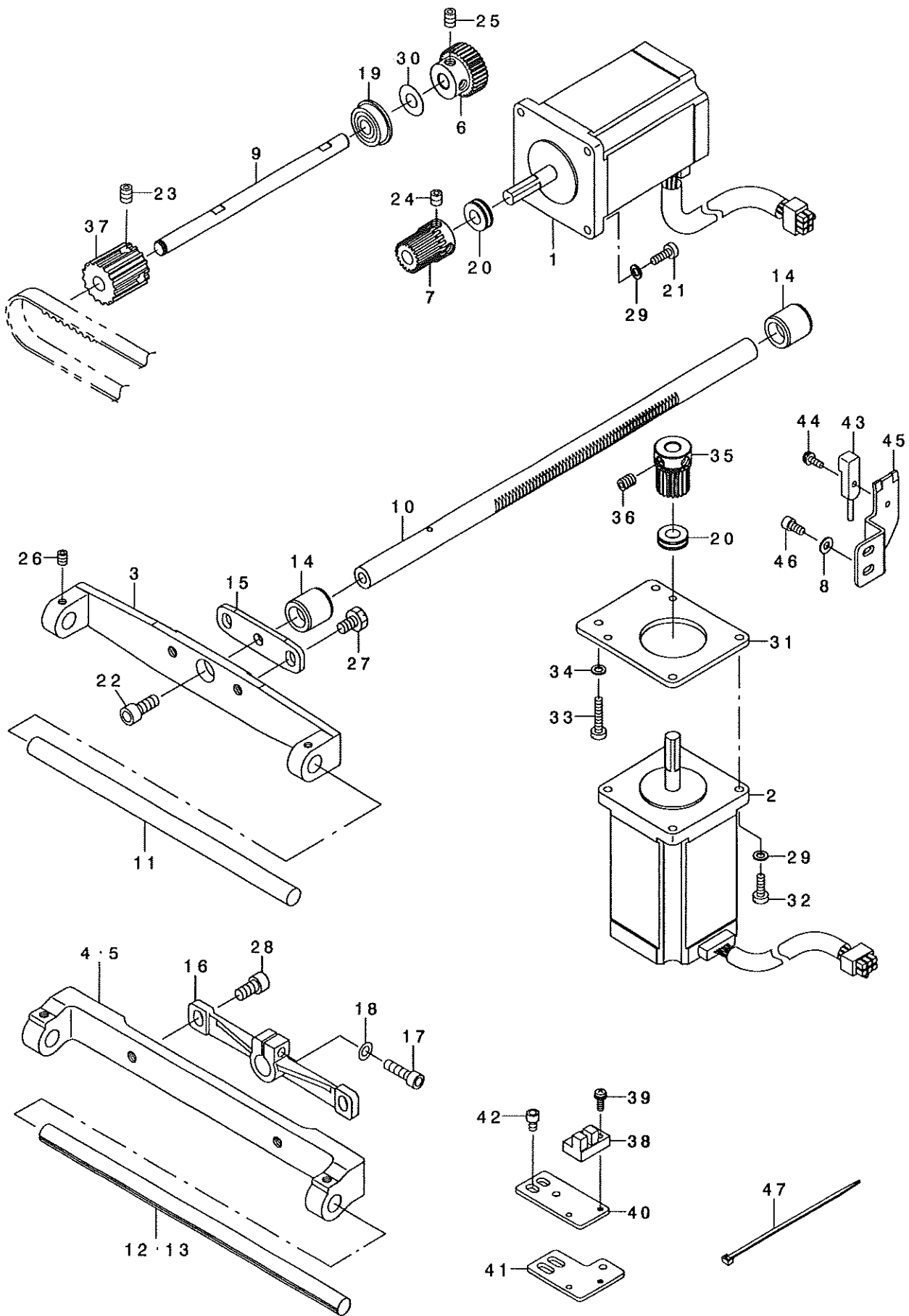
REF. NO	NOTE	PART NO.	DESCRIPTION	キ ャ ム イ	Qty
1	02	400-30944	X-Y_TABLE_COMPL.	X-Yテ-ブ' ルケツゴ' ウ	1
2	01	400-33144	X-Y_TABLE_ASM	XYテ-ブ' ルケツゴ' ウ	1
3	03	400-38561	X-Y_TABLE_ASM	XYテ-ブ' ルケツゴ' ウ	1
4	06	400-39540	X-Y_TABLE_ASM	XYテ-ブ' ルケツゴ' ウ	1
5	02	400-30945	X_FIXED_RACE	Xコテイレ-ス	(2)
6	01	400-33145	X_FIXED_RACE	Xコテイレ-ス	(2)
7	08	400-38562	X_FIXED_RACE	Xコテイレ-ス	(2)
8	02	B2502-210-D00-A	RACE TABLE	レ-スタ' イ	(1)
9	04	D2502-D10-D0D	RACE TABLE	レ-スタ' イ	(1)
10	02	B2507-210-D00	X_STOPPER	Xストップ'	(2)
11	04	400-33153	X_STOPPER	Xストップ' -	(2)
12	02	B2508-210-DAO	X BALL GAUGE ASM.	X' -ルケ' -ツ' クミ	(2)
13	01	400-33150	X BALL GAUGE_ASM	X' -ルケ' -ツ' クミ	(2)
14	08	B2508-210-DAB	X BALL GAUGE ASM. (EXTENSION)	カクチヨウヨウX' -ルケ' -ツ' クミ	(2)
15	05	B2520-210-DOA	Y_FIXED_RACE,RIGHT	Yコテイレ-スミキ'	(1)
16	07	400-33146	Y_FIXED_RACE_RIGHT	Yコテイレ-スミキ'	(1)
17	05	B2520-210-DOB	Y_FIXED_RACE,LEFT	Yコテイレ-スヒタ' リ	(1)
18	07	400-33147	Y_FIXED_RACE_LEFT	Yコテイレ-スヒタ' リ	(1)
19	05	B2521-210-D00	Y BALL GAUGE	Y' -ルケ' -ツ'	(2)
20	07	400-33148	Y BALL GAUGE	Y' -ルケ' -ツ'	(2)
21	05	B2522-210-D00	Y_STOPPER	Yストップ'	(2)
22	07	B2522-210-D00	Y_STOPPER	Yストップ'	(1)
23	07	400-33149	Y_STOPPER	Yストップ' -	(1)
24	05	B2527-210-000	BALL	テ-ブ' ルヨウ' -ル	(30)
25	07	B2527-210-000	BALL	テ-ブ' ルヨウ' -ル	(36)
26		SM-6040802-TP	SCREW M4X0.7 L=8	ロツカクアナ' ルト	(4)
27		SM-6041002-TP	SCREW M4 L=10	ロツカクアナ' ルト M4X0.7 L=10	(4)
28		SM-8040602-TP	SCREW M4X0.7 L=6	トメネジ'	(2)
29		SM-6040860-TP	SCREW M4 L=8	Xストップ' トメネジ'	(4)
30	07	WP-0450846-SP	WASHER	ヒラチ' カ' ネ	(2)
31		400-30946	Y_REMOVAL_RACE	Yイト' ウレ-ス	(1)
32	*01	WP-0450846-SP	WASHER	ヒラチ' カ' ネ	(2)
33	04	B2512-210-DOA	X TIMING BELT(EXTENSION)	カクチヨウヨウXタイミンク' ' ルト	1
34	02	B4007-210-D00	X SENSOR SLIT	Xセンサスリット	1
35	01	400-36474	SENSOR_SLIT	Xスリットイタ	1
36	08	400-38565	X_SENSOR_SLIT	Xセンサ-スリット	1
37	02	B2530-210-D00	X BELT ADJUSTING BRACKET	X' ' ルトチヨウリヨクチヨウセフ' ラケット	1
38		262-23701	LIFTING LEVER SHAFT	ヌノオチエアケ' レバ' -ツ' ク	1
39		NM-6050001-SP	NUT M5	ロツカクナツ' M5X0.8 1シュ	1
40		SB-1080005-00	RADIAL BEARING	ラジ' アルジ' クウケ	3
41		SM-6040802-TP	SCREW M4X0.7 L=8	ロツカクアナ' ルト	2
42		SM-6040602-TP	SCREW M4 L=6	ロツカクアナ' ルト M4X0.7 L=6	2
43	02	SM-6053502-TP	BOLT	ロツカクアナ' ルト	1
44	04	SM-6052502-TP	SCREW M5X0.8 L=25	ロツカクアナ' ルト	1
45		SM-8040412-TP	SET SCREW M4 L=4	トメネジ'	1
46		B1519-026-00G	HINGE STUD	ヒンジ' シ' ク	2
47		SM-6041202-TP	SCREW M4X0.7 L=12	ロツカクアナ' ルト	4
48		WP-0450801-SP	WASHER	ヒラチ' カ' ネ	4
49	02	SM-6041202-TP	SCREW M4X0.7 L=12	ロツカクアナ' ルト	2
50	02	WP-0450801-SP	WASHER	ヒラチ' カ' ネ	2
51		SM-6041402-TP	SCREW M4 L=14	ロツカクアナ' ルト M4	8
52		B2505-210-D00	X DRIVEN BRACKET	X' ユウト' ウ' ラケット	1
53		WP-0520656-SA	WASHER 5.2X9.5X0.6	ヒラチ' カ' ネ 5.2X9.5X0.6	1
54		B2509-210-D00	BELT RECEIVER	' ' ルトオチエ	1
55	04	B2532-210-D00	X BELT BASE (EXTENSION)	カクチヨウヨウX' ' ルト' イ	1
56		B2514-210-D00-A	DRIVEN SPROCKET	ツ' ユウト' ウ' ス' ロケット	1
57		RE-0600000-KO	E-RING 6	Eカ' タトメワ 6	1
58	02	B2512-210-D00-A	X TIMING BELT	Xタイミンク' ' ルト	1

NOTE (注記)

01. . . . .	FOR AMS-210E-1510	AMS-210E-1510用
02. . . . .	FOR AMS-210EHS,ESS,EHL,ESL	AMS-210EHS,ESS,EHL,ESL用
03. . . . .	FOR AMS-210E-2206	AMS-210E-2206用
04. . . . .	FOR AMS-210E-1510,AMS-210E-2206,AMS-210E-2210	AMS-210E-1510,AMS-210E-2206,AMS-210E-2210用
05. . . . .	EXCEPT AMS-210E-1510,AMS-210E-2210	AMS-210E-1510,AMS-210E2210を除く
06. . . . .	FOR AMS-210E-2210	AMS-210E-2210用
07. . . . .	FOR AMS-210E-1510,AMS-210E-2210	AMS-210E-1510,AMS-210E-2210用
08. . . . .	FOR AMS-210E-2206,AMS-210E-2210	AMS-210E-2206,AMS-210E-2210用

14. X-Y COMPONENTS (2)

X-Y関係 (2)



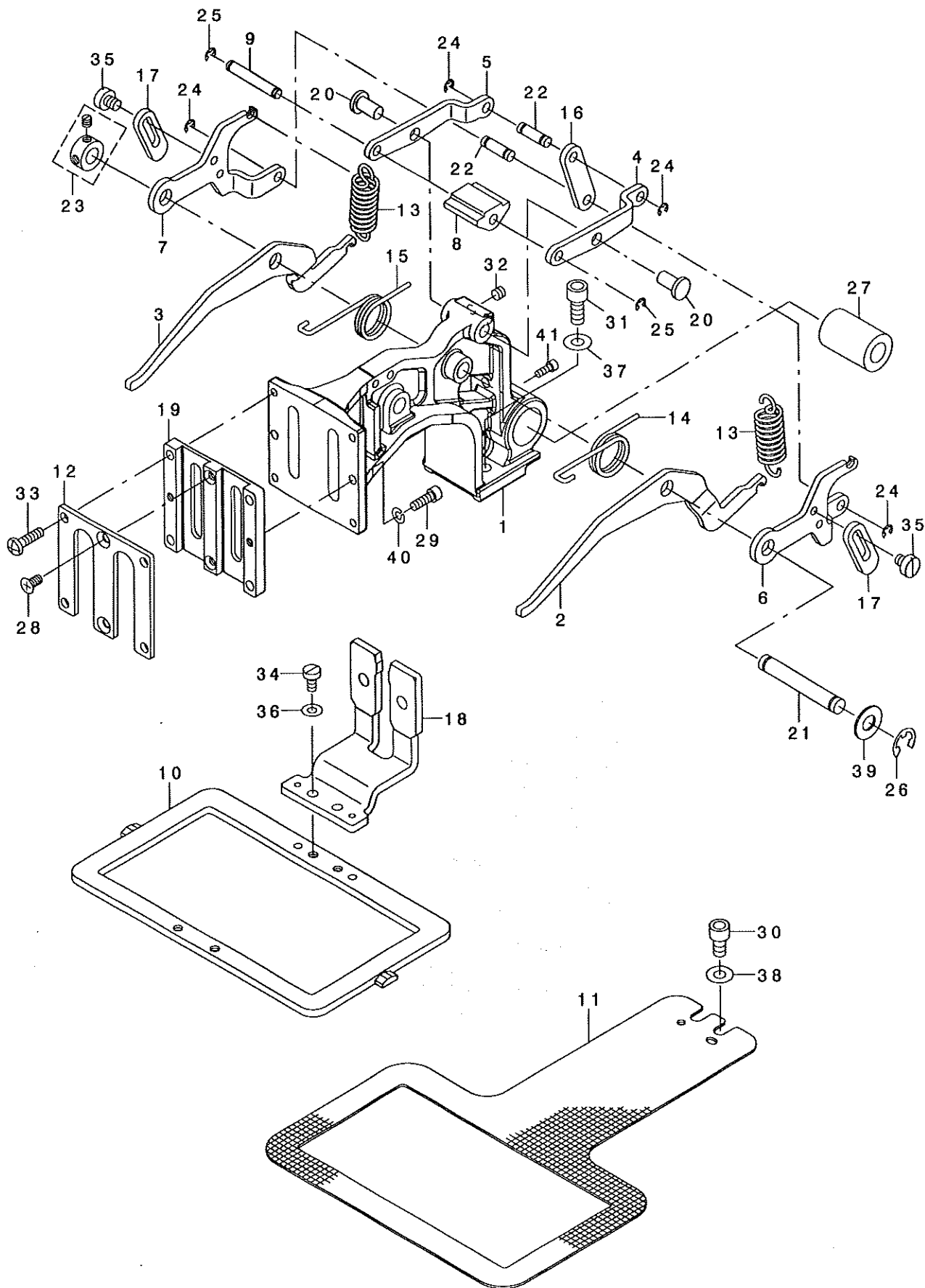
REF. NO	NOTE	PART NO.	DESCRIPTION	ヒョウメイ	Qty
1		400-29626	X FEED MOTOR	Xオクリモータ	1
2		400-29627	Y FEED MOTOR	Yオクリモータ	1
3	02	400-23623	X GUIDE SHAFT BRACKET	Xカ'イト'シ'クサチエ	1
4	01	400-36473	X GUIDE SHAFT BRACKET	Xカ'イト'シ'クサチエ	1
5	03	400-38563	X GUIDE SHAFT BRACKET	Xカ'イト'シ'クサチエ	1
6		400-30947	X DRIVEN GEAR	Xシ'ユウト'ウハク'ルマ	1
7		B2526-210-D00	X DRIVE GEAR	Xクト'ウハク'ルマ	1
8		WP-0430801-SC	WASHER 4.3X9X0.8	ヒラサ'ガ'ネ 4.3X9X0.8	2
9		400-25437	X DRIVE SHAFT	Xクト'ウシ'ク	1
10		400-30948	Y FEED SHAFT	Yイト'ウシ'ク	1
11	02	400-33181	X GUIDE SHAFT	Xカ'イト'シ'ク	1
12	01	400-36475	X GUIDE SHAFT	Xカ'イト'シ'ク	1
13	03	400-38564	X GUIDE SHAFT	Xカ'イト'シ'ク	1
14		400-25438	Y REMOVAL BUSHING	Yイト'ウシ'クメタル	2
15	02	400-33042	Y REMOVAL BRACKET	Yイト'ウシ'クイタ	1
16	04	400-36476	Y REMOVAL SHAFT HOLDER	Yイト'ウシ'クタ'キ	1
17	04	SM-6051802-TP	SCREW M5 L=18	ロツカクアナホ'ルト	1
18	04	WP-0550800-SP	WASHER 5.5X10X0.8	ヒラサ'ガ'ネ 5.5X10X0.8	1
19		SB-1080005-00	RADIAL BEARING	ラジ'アルジ'クウケ	1
20		SB-4080001-00	BEARING	コロガ'リジ'クウケ	2
21		SM-6041200-SP	SCREW M4 L=12	ヒラネシ' M4 L=12	4
22	02	SM-6081562-TP	SCREW M8 L=15	ロツカクアナツホ'ルト M8 L=15	1
23		SM-8060812-TP	SCREW M6 L=8	トメネシ' M6 L=8	2
24		SM-8060602-TP	SCREW M6X6	トメネシ' M6 L=6	2
25		SM-8060812-TP	SCREW M6 L=8	トメネシ' M6 L=8	2
26		SM-8050612-TP	SCREW M5X6	トメネシ' M5X0.8 L=6	2
27	02	SM-9061050-TP	SCREW M6 L=10	ロツカクホ'ルト M6 L=10	2
28	04	SM-6061202-TP	SCREW M6 L=12	ロツカクアナホ'ルト M6 L=12	2
29		WP-0450846-SP	WASHER	ヒラサ'ガ'ネ	8
30		WP-0820526-SD	WASHER 8.2X14X0.5	ヒラサ'ガ'ネ 8.2X14X0.5	1
31		400-25439	Y FEED MOTOR BASE	Yイト'ウモータ-トリツケイタ	1
32		SM-6041200-SP	SCREW M4 L=12	ヒラネシ' M4 L=12	4
33		SM-6042000-SP	SCREW	ヒラネシ' M4 L=20	2
34		WP-0450846-SP	WASHER	ヒラサ'ガ'ネ	2
35		B2526-210-D00	X DRIVE GEAR	Xクト'ウハク'ルマ	1
36		SM-8060602-TP	SCREW M6X6	トメネシ' M6 L=6	2
37		B2513-210-D00-A	DRIVE SPROCKET	クト'ウスフ'ロケット	1
38		HD-0005700-OA	PHOTO SENSOR	フォトセンサ	1
39		SL-4031081-SC	SCREW M3 X 10	ナハ'ネシ' セス M3 L=10	1
40	05	B4004-210-D00	X SENSOR INSTALLING PLATE	Xセンサ-トリツケイタ	1
41	03	400-38566	X SENSOR INSTALLING PLATE	Xセンサ-トリツケイタ	1
42		SM-6040602-TP	SCREW M4 L=6	ロツカクアナホ'ルト M4X0.7 L=6	2
43		400-32505	Y SENSOR ASM.	ワイセンサクミ	1
44		SL-4031081-SC	SCREW M3 X 10	ナハ'ネシ' セス M3 L=10	1
45		400-25013	Y SENSOR INSTALLING PLATE	Yセンサ-トリツケイタ	1
46		SM-6040802-TP	SCREW M4X0.7 L=8	ロツカクアナホ'ルト	2
47		EA-9500B01-00	CABLE BAND	ソクセンハ'ント'	1

NOTE (注記)

01...	FOR AMS-210E-1510	AMS-210E-1510用
02...	FOR AMS-210EHS, ESS, EHL, ESL	AMS-210EHS, ESS, EHL, ESL用
03...	FOR AMS-210E-2206, AMS-210E-2210	AMS-210E-2206, AMS-210E-2210用
04...	FOR AMS-210E-1510, AMS-210E-2206, AMS-210E-2210	AMS-210E-1510, AMS-210E-2206, AMS-210E-2210用
05...	EXCEPT AMS-210E-2206	AMS-210E-2206を除く

# 15. CLOTH FEED MECHANISM COMPONENTS (FOR AMS-210EHS,ESS)

布送り台関係 (AMS-210EHS,ESS用)

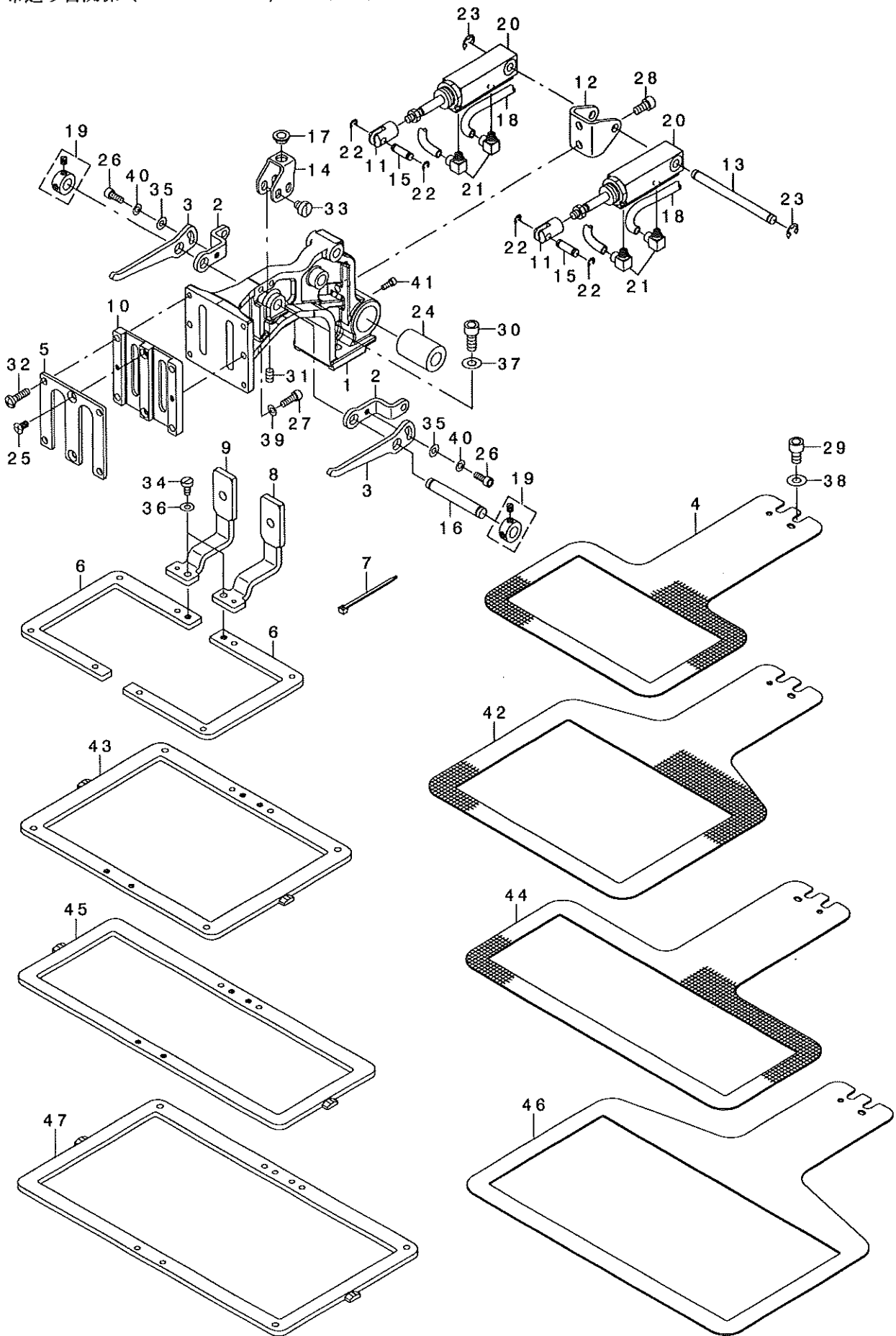




REF. NO	NOTE	PART NO.	DESCRIPTION	ヒソメイ	Qty
1		400-23636	FEED BRACKET	ヌノオクリタ イ	1
2		400-23645	LIFTING LEVER RIGHT	オサエリンクミキ	1
3		400-23646	LIFTING LEVER LEFT	オサエリンクヒタ リ	1
4		400-23652	FEED BRACKET UPPER LINK RIGHT	オクリタ イウエリンクミキ	1
5		400-23653	FEED BRACKET UPPER LINK LEFT	オクリタ イウエリンクヒタ リ	1
6		400-23649	SUPPORT LINK RIGHT	オクリタ イホシ ヨリンクミキ	1
7		400-23650	SUPPORT LINK LEFT	オクリタ イホシ ヨリンクヒタ リ	1
8		B2579-210-D00-A	SLIDER	スライダ -	1
9		400-23648	SLIDER SHAFT	スライダ - シク	1
10		400-23638	FEEDING FRAME	ヌノオサエソトワク	1
11		B2552-210-D00	LOWER PLATE	シタイタ	1
12		400-23647	WORK CLAMP FOOT PLATE COVER	ヌノオサエスハ リイタフタ	1
13		B2583-210-D00	SPRING	オサエハ ネ	2
14		B2581-210-D00	SPRING, RIGHT	オサエモト シハ ネミキ	1
15		B2582-210-D00	SPRING, LEFT	オサエモト シハ ネヒタ リ	1
16		400-23651	FEED BRACKET LINK	オクリタ イリンク	1
17		400-23654	LINK STOPPER	リンクストツハ	2
18		B2551-210-DAO-A	SLIDE PLATE COMPL.	イツタイスノオサエアサスハ リイタケツコ ウ	1
19		B2610-210-D00	WORK CLAMP FOOT PLATE	ヌノオサエスハ リイタ	1
20		B1626-555-000	FEED REGULATOR CONNECTING ROD	オクリ チヨセツキ ロツト ヒソ	2
21		400-23663	SHAFT BLOCK SHAFT	ツマミソチ トリツクシク	1
22		400-23635	CYLINDER PIN	シリンドラ セツツ クヒソ	2
23		CS-079073A-SH	THRUST COLLAR ASM.	スラストウケ クミ	1
24		RE-0300000-KO	E-RING 3	Eカ タトメワ 3	4
25		RE-0300000-KO	E-RING 3	Eカ タトメワ 3	2
26		RE-0700000-KO	E-RING 7	Eカ タトメワ 7	1
27		SB-7100005-00	BEARING	コロカ リシ クウケ	1
28		SM-1040801-SP	SCREW M4X0.7 L=8	サラコネシ M4X0.7 L=8	2
29		SM-6041202-TP	SCREW M4X0.7 L=12	ロツカクアナホ ルト	2
30		SM-6061002-TP	SCREW M6 L=10	ロツカクアナホ ルト M6 L=10	2
31		SM-6061402-TN	BOLT	ロツカクアナホ ルト	2
32		SM-8050412-TP	SCREW M5 L=4	トメネシ M5 L=4	2
33		SM-4041655-SP	SCREW M4 L=16	ナハ ネシ	4
34		SM-6040800-SP	SCREW	ヒラネシ	2
35		SM-6450610-TP	SCREW	ヒラコネシ M4X0.5 L=6	4
36		WP-0480856-SP	WASHER 4.8X8.4X0.8	ヒラサ カ ネ 4.8X8.4X0.8	2
37		WP-0651001-SC	WASHER	ヒラサ カ ネ	2
38		WP-0651001-SC	WASHER	ヒラサ カ ネ	2
39		B2557-280-00C	WASHER	ヨコオクリウテ サ カ ネ C	1
40		WS-0410002-KP	SPRING WASHER	ハ ネサ カ ネ M4	2
41		SM-6030802-TP	SCREW M3X0.5 L=8	ロツカクアナホ ルト M3X0.5 L=8	1

16. CLOTH FEED MECHANISM COMPONENTS (EXCEPT AMS-210EHS,ESS)

布送り台関係 (AMS-210EHS,ESSを除く)



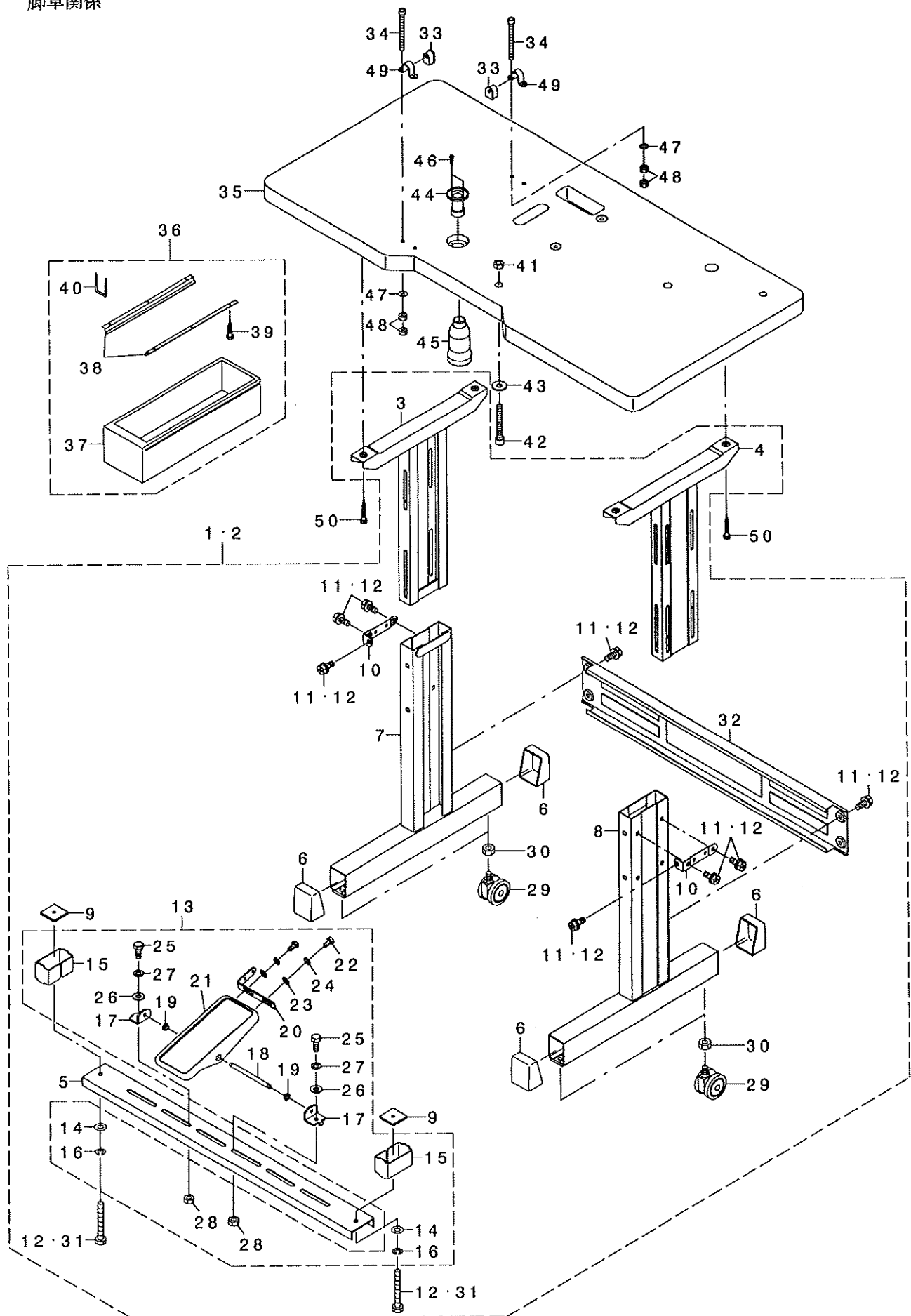
REF. NO	NOTE	PART NO.	DESCRIPTION	ク	ン	メ	イ	Qty
1		400-23636	FEED BRACKET	ヌノ	オク	リ	イ	1
2		400-23643	LINK PLATE A	オ	チ	エ	リ	2
3		400-23640	LINK PLATE B	オ	チ	エ	リ	2
4	01	B2552-210-D00	LOWER PLATE	シ	タ	イ		1
5		400-23647	WORK CLAMP FOOT PLATE COVER	ヌノ	オ	チ	エ	1
6	01	400-23639	2-STEP FEEDING FRAME	2	ダ	ノ	ヌ	2
7		HX-0023300-00	CLIP	ソ	ク	セ	ン	4
8		B2590-210-DAO	WORK CLAMP FOOT COMPL., RIGHT	ヌノ	オ	チ	エ	1
9		B2591-210-DAO	WORK CLAMP FOOT COMPL., LEFT	ヌノ	オ	チ	エ	1
10		B2610-210-D00	WORK CLAMP FOOT PLATE	ヌノ	オ	チ	エ	1
11		400-23644	CYLINDER KNUCKLE	オ	チ	エ	リ	2
12		B2567-210-D00	CYLINDER INSTALLING BASE	シ	リ	ン	タ	1
13		400-23641	CYLINDER SHAFT	オ	チ	エ	リ	1
14		400-23642	SLIDER BASE	ス	ラ	イ	ダ	1
15		400-23635	CYLINDER PIN	シ	リ	ン	タ	2
16		400-23663	SHAFT BLOCK SHAFT	ツ	マ	ミ	ソ	1
17		G5126-172-000	CLAMP SHAFT HOLDER	ク	ラ	ン	ク	1
18		BT-0400251-EB	URETHANE HOSE, BLACK	ウ	レ	タ	ン	0.4
19		CS-079073A-SH	THRUST COLLAR ASM.	ス	ラ	ス	ト	2
20		PA-1602006-A0	AIR CYLINDER	エ	ア	シ	リ	2
21		PJ-0460525-03	HOSE ELBOW	ホ	ス	エ	ル	4
22		RE-0300000-K0	E-RING 3	E	カ	タ	ト	4
23		RE-0500000-K0	E-RING 5	E	カ	タ	ト	2
24		SB-7100005-00	BEARING	コ	ロ	カ	リ	1
25		SM-1040801-SP	SCREW M4X0.7 L=8	サ	ラ	コ	ネ	2
26		SM-6041002-TP	SCREW M4 L=10	ロ	ツ	カ	ク	2
27		SM-6041202-TP	SCREW M4X0.7 L=12	ロ	ツ	カ	ク	2
28		SM-6051002-TP	SCREW M5X0.8 L=10	ロ	ツ	カ	ク	2
29		SM-6061002-TP	SCREW M6 L=10	ロ	ツ	カ	ク	2
30		SM-6061402-TN	BOLT	ロ	ツ	カ	ク	2
31		SM-8050812-TP	SCREW M5X8	ト	メ	ネ	ン	1
32		SM-4041655-SP	SCREW M4 L=16	ナ	ハ	ネ	ン	4
33		SM-6450610-TP	SCREW	ヒ	ラ	コ	ネ	4
34		SM-6040800-SP	SCREW	ヒ	ラ	ネ	ン	2
35		WP-0450000-SD	WASHER 4.5X8X0.5	ヒ	ラ	サ	カ	2
36		WP-0480856-SP	WASHER 4.8X8.4X0.8	ヒ	ラ	サ	カ	2
37		WP-0651001-SC	WASHER	ヒ	ラ	サ	カ	2
38		WP-0651001-SC	WASHER	ヒ	ラ	サ	カ	2
39		WS-0410002-KP	SPRING WASHER	ハ	ネ	サ	カ	2
40		WS-0410002-KP	SPRING WASHER	ハ	ネ	サ	カ	2
41		SM-6030802-TP	SCREW M3X0.5 L=8	ロ	ツ	カ	ク	1
42	02	400-36477	LOWER PLATE	シ	タ	イ		1
43	02	400-36478	FEEDING FRAME	オ	チ	エ	ソ	1
44	03	D2552-D10-D0D	LOWER PLATE	シ	タ	イ		1
45	03	400-38567	FEEDING FRAME	ヌノ	オ	チ	エ	1
46	04	400-39541	LOWER PLATE	シ	タ	イ		1
47	04	400-39542	FEEDING FRAME	オ	チ	エ	ソ	1

NOTE (注記)

01... FOR AMS-210EHL, ESL AMS-210EHL, ESL用  
02... FOR AMS-210E-1510 AMS-210E-1510用  
03... FOR AMS-210E-2206 AMS-210E-2206用  
04... FOR AMS-210E-2210 AMS-210E-2210用

# 17. TABLE COMPONENTS

脚卓関係



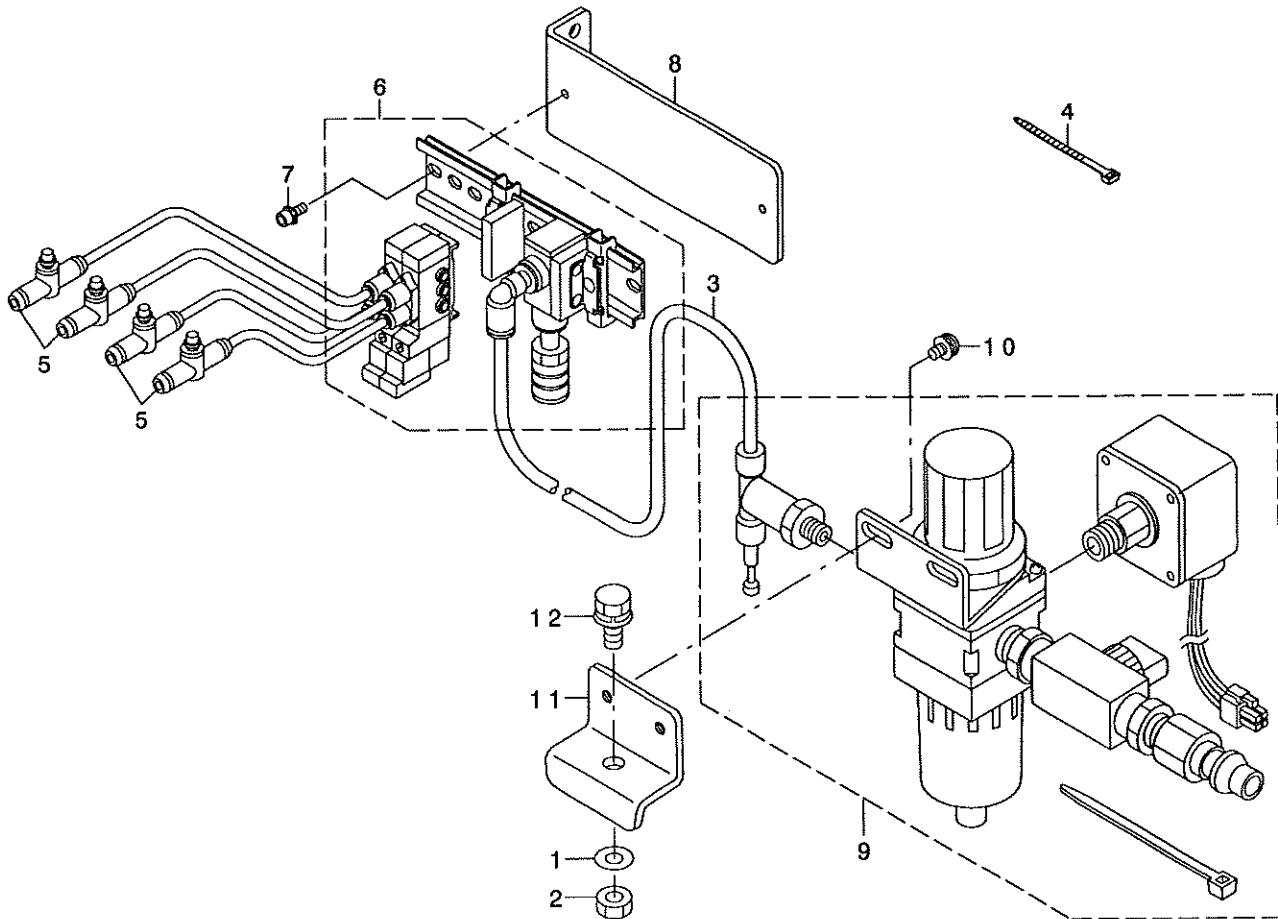
REF. NO	NOTE	PART NO.	DESCRIPTION	ト ヲ メ イ	Qty
1	01	141-91951	T-STAND COMPL.	Tキヤクケツゴ' ウ	1
2	03	400-38255	T-STAND COMPL. (AIR TYPE)	Tキヤクケツゴ' ウ	1
3		B8101-210-AAB	UPPER STAND COMPL.	ウエキヤクケツゴ' ウ	(1)
4		141-18152	UPPER STAND ASM., RIGHT	ウエキヤクケツゴ' ウ(ミキ')	(1)
5		111-58409	STAND SIDE SUPPORT	シタ シチュウ	(1)
6		111-58607	RUBBER CAP	キヤクト' タ' イ キヤツブ'	(4)
7		B8105-210-AAA	STAND COMPL.	シチュウケツゴ' ウ	(1)
8		141-18251	STAND ASM., RIGHT	シチュウケツゴ' ウ(ミキ')	(1)
9		170-07402	NUT	44カクナツト	(2)
10		111-58516	UPPER STAND PLATE	ウエキヤクトメイタ	(2)
11	01	SL-9082091-SE	WASHER HEXAGONAL BOLT	サ' ガ' ネツキロツカクホ' ルト	(10)
12	02	SL-9082091-SE	WASHER HEXAGONAL BOLT	サ' ガ' ネツキロツカクホ' ルト	(12)
13	01	138-17754	Z-STAND PEDAL COMPL.	Zキヤクヨウ' ハ' タ' ル(ケツゴ' ウ)	(1)
14	01	WP-0871602-SE	WASHER 8.7X18X1.6	ヒラサ' ガ' ネ 8.7X18X1.6	(2)
15	01	111-59506	STRUT AUXILIARY PLATE	シタシチュウ' ホシ' ヨイタ	(2)
16	01	WS-0861410-KR	SPRING WASHER 8.6X15X1.4	ハ' ネサ' ガ' ネ 8.6X15X1.4	(2)
17	01	111-59001	PEDAL SHAFT BRACKET	フミイタ' シ' クウケ	(2)
18	01	B8153-771-000	PEDAL CONNECTING ROD	ハ' タ' ルシ' ク	(1)
19	01	D8113-555-B00	PEDAL BUSHING	フミイタ' フ' ヅシユ	(2)
20	01	GPF-06080000	PEDAL ADJUSTING PLATE	フミイタ' チョウセツハ' ヲ	(1)
21	01	GPF-060600A0	PEDAL COMPL.	ハ' タ' ル(ケツゴ' ウ)	(1)
22	01	SM-9061203-SE	SCREW M6 L=12	ロツカクホ' ルト M6 L=12	(2)
23	01	WP-0671016-SE	WASHER 6.7X13X1	ヒラサ' ガ' ネ 6.7X13X1	(2)
24	01	WS-0621210-KR	SPRING WASHER 6.2X11.4X1.2	ハ' ネサ' ガ' ネ 6.2X11.4X1.2	(2)
25	01	SM-9082023-SE	SCREW M8 L=20	ロツカクホ' ルト M8 L=20	(2)
26	01	WP-0871602-SE	WASHER 8.7X18X1.6	ヒラサ' ガ' ネ 8.7X18X1.6	(4)
27	01	WS-0861410-KR	SPRING WASHER 8.6X15X1.4	ハ' ネサ' ガ' ネ 8.6X15X1.4	(2)
28	01	NM-6080721-SE	NUT M8	ロツカクナツト M8	(2)
29		B8150-210-000	CASTER	テ-フ' ルキキスタ	(4)
30		NM-6120003-SE	NUT M12	ロツカクナツト M12 3シユ	(4)
31	01	SM-9086523-SE	HEXAGONAL BOLT	ロツカクホ' ルト	(2)
32		111-58300	STAND SIDE SUPPORT	ヨコ シチュウ	(1)
33	04	B1115-210-D00	HINGE RUBBER	ハ' ヲトヒンシ' ホ' ウシソ' A	2
34	04	SM-6066002-TN	BOLT M6 L=60	ロツカクアナホ' ルト M6 L=60	4
35		400-30949	TABLE	テ-フ' ル	1
36		111-55157	DRAWER ASM.	ヒキダ' シクミ	1
37		111-55108	DRAWER	ヒキダ' シ	(1)
38		111-55207	DRAWER SUPPORT	ヒキダ' シ' ササエ	(2)
39		SK-3311600-SC	WOOD SCREW D=3.1 L=16	マルモクネツ' D=3.1 L=16	(6)
40		D8204-555-D00	DRAWER STOPPER	ヒキダ' シストツハ' -	(1)
41	04	NM-6080001-SC	NUT M8X1.25	ロツカクナツト M8 1シユ	1
42	04	SM-6086002-TP	SCREW	ロツカクアナホ' ルト	1
43	04	WP-0851846-SC	WASHER 8.5X22.0X1.8	ヒラサ' ガ' ネ 8.5X22X1.8	1
44	04	B8202-205-000	OIL MANAGEMENT	フ' ア' ラスキ	1
45	04	B9121-012-000	OIL CAN	フ' ア' ラビ' ヲ	1
46	04	SK-3311601-SE	WOOD SCREW D=3.1 L=16	マルモクネツ' D=3.1 L=16	2
47	04	WP-0651646-SC	WASHER	ヒラサ' ガ' ネ	4
48	04	NM-6060001-SC	NUT M6	ロツカクナツト M6 1シユ	8
49	04	B1111-210-D00	BED HINGE	ハ' ヲトヒンシ'	2
50		ST-9053511-SR	TAPPING SCREW M5X35	タツビ' ソネツ'	4

NOTE (注記)

01... FOR AMS-210EHS,ESS AMS-210EHS,ESS用  
02... FOR AMS-210EHL,ESL,AMS-210E-1510, AMS-210EHL,ESL,AMS-210E-1510, AMS-210E-2206 AMS-210E-2206用  
03... EXCEPT AMS-210EHS,ESS AMS-210EHS,ESSを除く  
04... ACCESSORIE PARTS 付属品

# 18. PNEUMATIC COMPONENTS (EXCEPT AMS-210EHS,ESS)

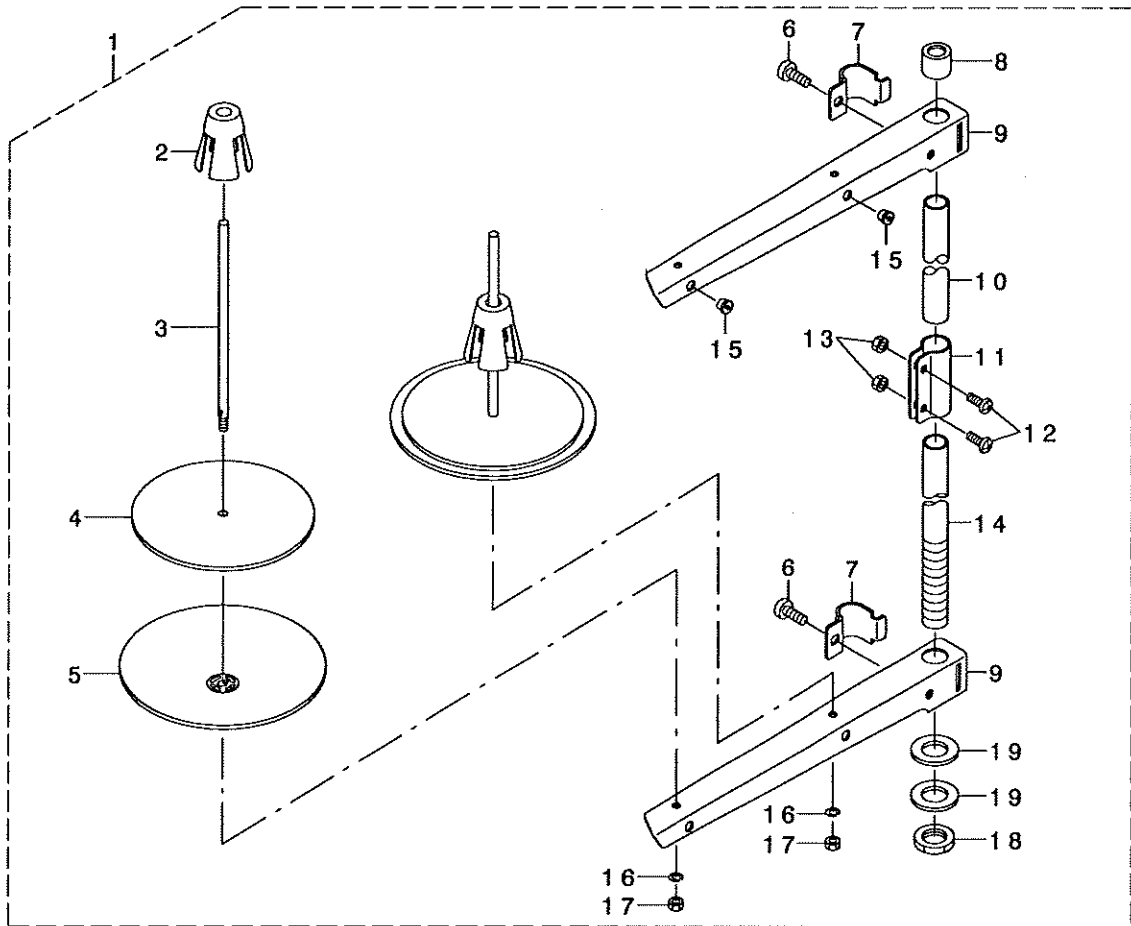
エア-関係 (AMS-210EHS,ESSを除く)



REF. NO	NOTE	PART NO.	DESCRIPTION	ヒソメイ	Qty
1		WP-0871602-SE	WASHER 8.7X18X1.6	ヒラサ'カ'ネ 8.7X18X1.6	1
2		NM-6080721-SE	NUT M8	ロツカクナツト M8	1
3		BT-0600401-EB	TUBE	チューブ	0.5
4		EA-9500B01-00	CABLE BAND	ソクセンハ'ント'	1
5		PC-0124050-00	SPEED CONTROLLER	ユニオンストレートスピ'ゴン	4
6		142-04655	SOLENOID VALVE ASM.	デ'ソシ'ハ'ソクミ	1
7		SL-6041092-TN	SCREW	サ'カ'ネツキロツカクア'ナホ'ルト	2
8		400-30950	SOLENOID_VALVE_FITTING_BASE	デ'ソシ'ハ'ントリツケイタ	1
9		400-30951	FILTER_REGULATOR_ASM.	フィルタレキ'ユレ'タ'クミ	1
10		SL-4051091-SC	SCREW M5X0.8 L=10	ナ'ハ'コネシ'セム M5X0.8 L=10	2
11		400-23662	FILTER INSTALLING PLATE	フィルタ トリツケイタ	1
12		SL-9082093-SE	SCREW	サ'カ'ネツキロツカク'ルト	1

# 19. THREAD STAND COMPONENTS

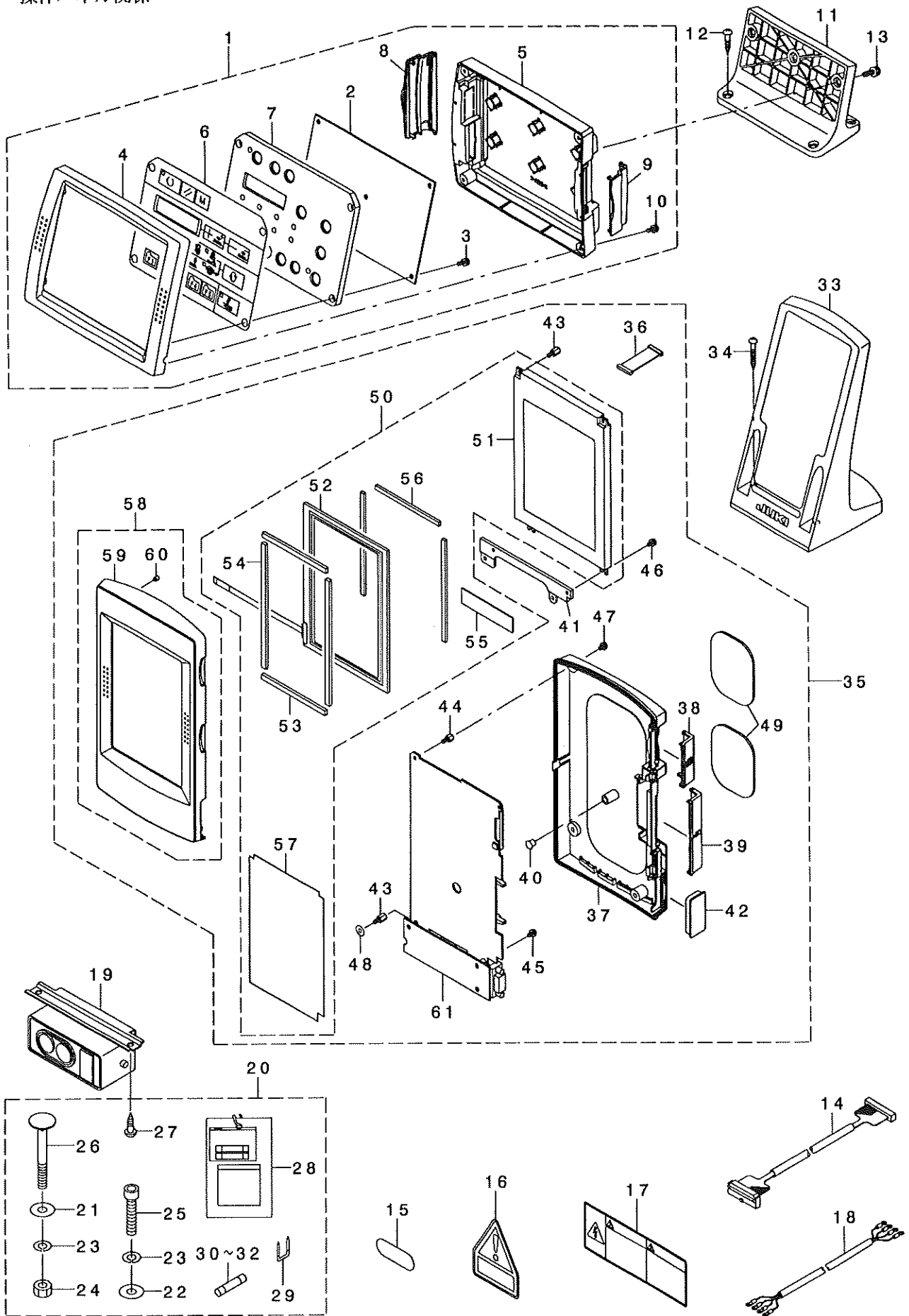
糸立て装置関係



REF. NO	NOTE	PART NO.	DESCRIPTION	ヒヨメイ	Qty
1		229-30358	THREAD STAND ASM.	イトタテソウチ(クミ)	1
2		229-31109	SPOOL RETAINER	イトマキフレト'メ	(2)
3		229-31000	SPOOL PIN	イトマキウケホ'ウ	(2)
4		229-30903	SPOOL REST CUSHION	イトマキウケサ'ラクツシヨソ	(2)
5		229-30804	SPOOL REST	イトマキウケサ'ラ	(2)
6		SM-6061610-SC	SCREW M6 L=16	ヒラコネソ' M6 L=16	(2)
7		229-30705	THREAD GUIDE ARM JOINT	イトタテホ'ウシメカナク'	(2)
8		229-31406	SPOOL REST ROD RUBBER CAP	イトタテホ'ウホコ'ゴ'ム	(1)
9		229-30507	SPOOL REST ARM	イトタテウテ'	(2)
10		229-30408	SPOOL REST ROD, UPPER	イトタテホ'ウ(ウエ)	(1)
11		229-31307	SPOOL REST ROD JOINT	イトタテホ'ウツキ'テ	(1)
12		SM-4051405-SE	SCREW M5 L=14	ナ'コネソ' M5 L=14	(2)
13		NM-6050001-SE	NUT M5	ロツカクナツト M5	(2)
14		229-30309	SPOOL REST ROD, LOWER	イトタテホ'ウ(シタ)	(1)
15		229-31208	THREAD GUIDE	イトミチ	(2)
16		WS-0510002-KN	SPRING WASHER	ハ'ネサ'カ'ネ 5.1X9.2X1.3	(2)
17		NM-6050001-SE	NUT M5	ロツカクナツト M5	(2)
18		NM-6160511-SE	NUT M16X1.5	ロツカクナツト M16X1.5 1ｼ1	(1)
19		WP-1702600-S0	WASHER 17X30X2.6	ヒラサ'カ'ネ 17X30X2.6	(2)

# 20. OPERATION PANEL COMPONENTS

操作パネル関係

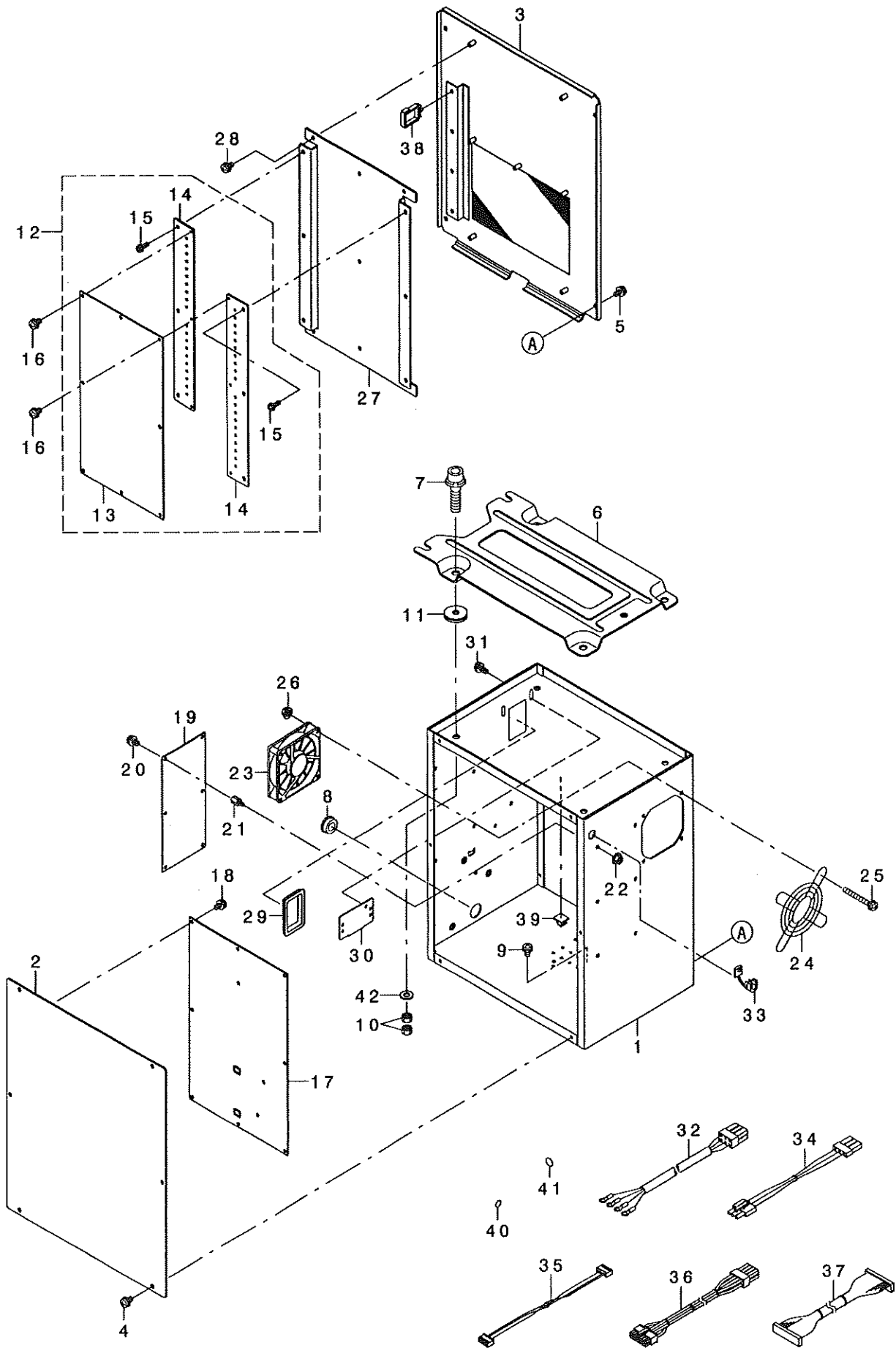




REF. NO	NOTE	PART NO.	DESCRIPTION	ヒソメイ	Qty
1		400-32704	EASY PANEL CP-20	カソイハ ネル CP-20	1
2		400-31471	PANEL PCB A ASM.	ハ ネルキハ ソクミ	(1)
3		SL-4031081-SC	SCREW M3 X 10	ナハ ネソ' セムス M3 L=10	(4)
4		400-05692	OPERATION BOX FRONT CAS	ソウサホ' ツクスマエクス	(1)
5		400-30694	REAR_CASE	リヤケース	(1)
6		400-32714	PANEL SHEET	ハ' ネルシート	(1)
7		400-30695	HOLDER PLATE	ホダ' フ' レート	(1)
8		400-30696	CONNECTOR_COVER	コネクタ-カハ' -	(1)
9		400-30697	SM_COVER	SMカハ' -	(1)
10		SL-4031081-SC	SCREW M3 X 10	ナハ' ネソ' セムス M3 L=10	(4)
11		400-05697	PANEL STAND	ハ' ネルスタンド	1
12		SK-3382001-SE	SCREW D=3.8 L=20	マルモクネソ' D=3.8 L=20	4
13		SL-4041691-SC	SCREW M4 L=16	ナハ' コネソ' セムス M4X0.7 L=16	3
14		400-30983	PANEL CABLE ASSY	ハ' ネルケーブル' ルクミ	1
15		BME-03200000	VOLTAGE INDICATION SEAL	デ' ソアツヒヨウシ' シ-ル 3ソウ200V	1
16		CM-3004006-01	VOLTAGE CAUTION LABEL	アソヒ' ソチユウイシ-ル	1
17		CM-3001004-01	LABEL 3 (LARGE)	デ' ソケ' キキケンラハ' ル3(ダ' イ)	1
18		M9017-580-OAO	POWER CABLE ASM.	デ' ソケ' ソケ-フ' ルクミ	1
19		HA-0042500-00	SWITCH	スイッチ	1
20		400-31502	OPTION B ASSY	オプ' シヨソBクミ	1
21		WP-0852086-SC	WASHER M8	ヒラサ' カ' ネ	(2)
22		WP-0841601-SC	WASHER 8.4X17.4X1.6	ヒラサ' カ' ネ ミカ' キマル M8	(1)
23		WS-0820002-KR	SPRING WASHER, M8	ハ' ネソ' カ' ネ 8.2X15.4X2	(3)
24		NM-6080002-SC	NUT M8	ロツカクナツト M8 2ソユ	(2)
25		SM-6084002-TN	SCREW M8 L=40	ロツカクア' ナホ' ルト M8 L=40	(1)
26		MTS-HJ100003	BOLT	モ-タ トリツクホ' ルト	(2)
27		SK-3512001-SE	WOOD SCREW D=5.1 L=20	マルモクネソ' D=5.1 L=20	(2)
28		M3004-511-00A	VOLTAGE INDICATION CARD, A	デ' ソアツ ヒヨウシ' フダ' A	(1)
29		MA-0115320-00	STAPLE	ステッパ' ル	(3)
30		HF-0013031-5S	FUSE 3,15A 250V REF. NO.112	ヒユ-ズ' (3.15A)	(1)
31		HF-0030002-00	FUSE 2A (220/240V)	ソクダ' ソ ヒユ-ズ'	(1)
32		HF-0013050-PO	FUSE 5A	ヒユ-ズ' 5A	(1)
33		400-35024	OPERATION_BOX_FIXED_PLATE(B)AS	ソウサハ' コトリツクイタ(B)クミ	1
34		SK-3413201-SE	WOOD SCREW D=4.1 L=32	マルモクネソ' D=4.1 L=32	2
35		400-30923	PANEL TYPE F ASSY	ハ' ネルFクミ	1
36		400-00146	LCD_CABLE_ASS'Y	LCDセツツ' クセソクミ	(1)
37		400-30765	REAR_CASE	リヤケース	(1)
38		400-30767	SM_COVER	SMカハ' -	(1)
39		400-30766	CONNECTOR_COVER	コネクタ-カハ' -	(1)
40		TA-0550604-RO	RUBBER PLUG	ゴムセソ	(1)
41		400-30926	LCD HOLDER BOARD	LCDサチエイタ	(1)
42		400-05848	D-SUB 9P COVER	D-SUB 9P カハ' -	(1)
43		HX-0035400-0N	SPACER	スパ-チ	(5)
44		HX-0035400-0S	SPACER	スパ-チ	(3)
45		SL-4030691-SC	SCREW M3X6	ナハ' コネソ' セムス M3X0.5 L=6	(1)
46		SL-4030691-SC	SCREW M3X6	ナハ' コネソ' セムス M3X0.5 L=6	(2)
47		SL-4030681-SC	SCREW M3 L=6	サ' カ' ネツキ ナハ' コネソ' M3 L=6	(4)
48		WP-0370316-SD	WASHER 3,7X8X0.3	ヒラサ' カ' ネ 3.7X8X0.3	(2)
49		400-33316	OPERATION_PANEL_MAGNET_A	ソウサハ' ネルコテイヨウシ' シ' ヤク	(2)
50		400-34259	LCD ASSY	LCDクミ	(1)
51		A3950-010-0A0	LCD	エキシヨウデ' イス' レイ	(1)
52		A3906-010-000	TOUCH PANEL	タッチハ' ネル	(1)
53		400-00134	TTP_H_FELT	フェルトソ' ヨウケ'	(2)
54		400-00135	TTP_V_FELT	フェルトソ' ヨウ	(2)
55		400-00136	KEY SHEET	コテイキ-シート	(1)
56		400-00138	BOTH SIDES TAPE	リヨウメンテ-フ'	(3)
57		400-00140	ISOLATION SHEET	ヒ' ツエンシート	(1)
58		400-34262	IP-400 FRONT_CASE_ASSY	IP-400フロントケ-スクミ	(1)
59		400-30764	FRONT_CASE	フロントケース	(1)
60		400-00133	INSERT NUT	インサ-トナツト	(5)
61		400-31011	PANEL PCB A ASSY	ハ' ネルキハ' ソクミ	(1)

# 21. CONTROL BOX COMPONENTS

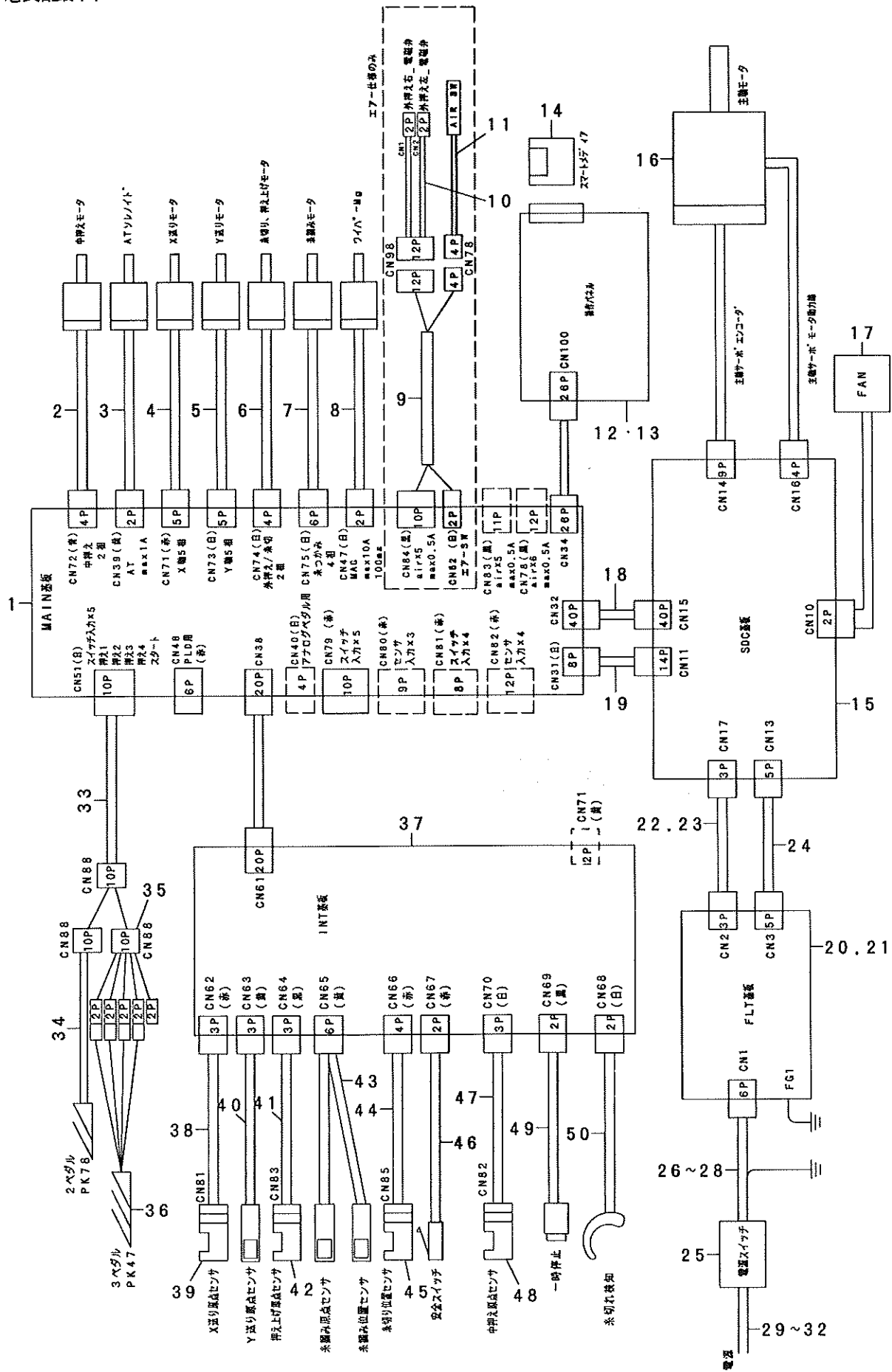
## 電装ボックス関係



REF. NO	NOTE	PART NO.	DESCRIPTION	ヒョウメイ	Qty
1		400-03451	CONTROL BOX	テ ソウホッ クス	1
2		400-03452	CONTROL BOX FRONT COVER	テ ソウホッ クスマエカハ	1
3		400-03453	CONTROL BOX REAR COVER	テ ソウホッ クスウシロカハ	1
4		SL-4040891-SC	SCREW M4 L=8	サ カ ネツキ ナハ コネシ M4 L=8	6
5		SL-4040891-SC	SCREW M4 L=8	サ カ ネツキ ナハ コネシ M4 L=8	4
6		M3801-476-000	TRANSMISSION BOX FITTING PLATE	テ ソウホッ クスストリツケイタ	1
7		SL-6083092-TN	SCREW	サ カ ネツキロツツカアナホ ルト	4
8		HX-0018800-0D	BUSH	フ ッシュ	1
9		SL-4040891-SC	SCREW M4 L=8	サ カ ネツキ ナハ コネシ M4 L=8	2
10		NM-6080001-SC	NUT M8X1.25	ロツツカナツト M8 1シュ	8
11		M4206-461-000	WASHER	コ ムツキサ カ ネ	4
12		400-31449	MAIN PCB ASSY	MAIN PCB ASSY	1
13		400-31452	MAIN PCB	MAIN PCB	(1)
14		400-05705	MAIN PCB HEAT SINK	MAINホウネツイタ	(2)
15		SL-4031081-SF	SCREW M3 L=10	ナハ コネシ セムス M3 L=10	(6)
16		SL-4040881-SC	SCREW M4 L=8	サ カ ネツキ ナハ コネシ M4 L=8	6
17		400-38663	SDC PCB B ASSY	SDCキハ ンBクミ	1
18		SL-4040881-SC	SCREW M4 L=8	サ カ ネツキ ナハ コネシ M4 L=8	10
19		400-00056	FLT-T PCB A ASS'Y	FLT-Tキハ ソクミ	1
20		SL-4040881-SC	SCREW M4 L=8	サ カ ネツキ ナハ コネシ M4 L=8	6
21		HX-0033900-00	STUD	キハ ソハ ツ	6
22		NM-3040520-SC	NUT M4	フランジ ツキナツト M4	6
23		400-05401	FAN MOTOR ASS'Y	ファンモータクミ	1
24		HM-0004800-10	FINGER GUARD	フィンガ カ ート	1
25		SL-4043591-SC	SCREW	サ カ ネツキナハ コネシ	4
26		NM-3040520-SC	NUT M4	フランジ ツキナツト M4	4
27		400-05706	MAIN PCB HOLDER PLATE	MAINキハ ントメイタ	1
28		SL-4040881-SC	SCREW M4 L=8	サ カ ネツキ ナハ コネシ M4 L=8	5
29		HX-0040700-00	BUSH	フ ッシュ	1
30		178-45009	CORD FITTING PLATE	コート トメイタ	1
31		SL-4041091-SC	SCREW M4 L=10	ナハ コネシ セムス M4X0.7 L=10	2
32		400-05391	POWER CORD 3P ASS'Y	テ ソウホッ コート 3Pクミ	1
33		HX-0041000-0A	STRAIN RELIEF BUSHING	ストレーンリリーフ ッソク	1
34		400-05393	FLT-SDC CORD P ASS'Y	FLT-SDCコート Pクミ	1
35		400-05394	FLT-SDC CORD S ASS'Y	FLT-SDCコート Sクミ	1
36		400-05726	SDC-MAIN CORD P ASS'Y	SDC-MAINコート Pクミ	1
37		400-05727	SDC-MAIN CORD S ASS'Y	SDC-MAINコート Sクミ	1
38		HX-0051100-00	WIRE SADDLE	ワイヤサト ル	3
39		E9607-603-000	STICKER (SMALL)	ステッカー (ソコ)	1
40		E9567-319-000	EARTH MARK	アース マーク	1
41		400-03458	MASK SEAL	マスクシール	10
42		WP-0841601-SC	WASHER 8.4X17.4X1.6	ヒラサ カ ネ ミカ キマル M8	4

# 22. WIRING DIAGRAM

## 電装配線図



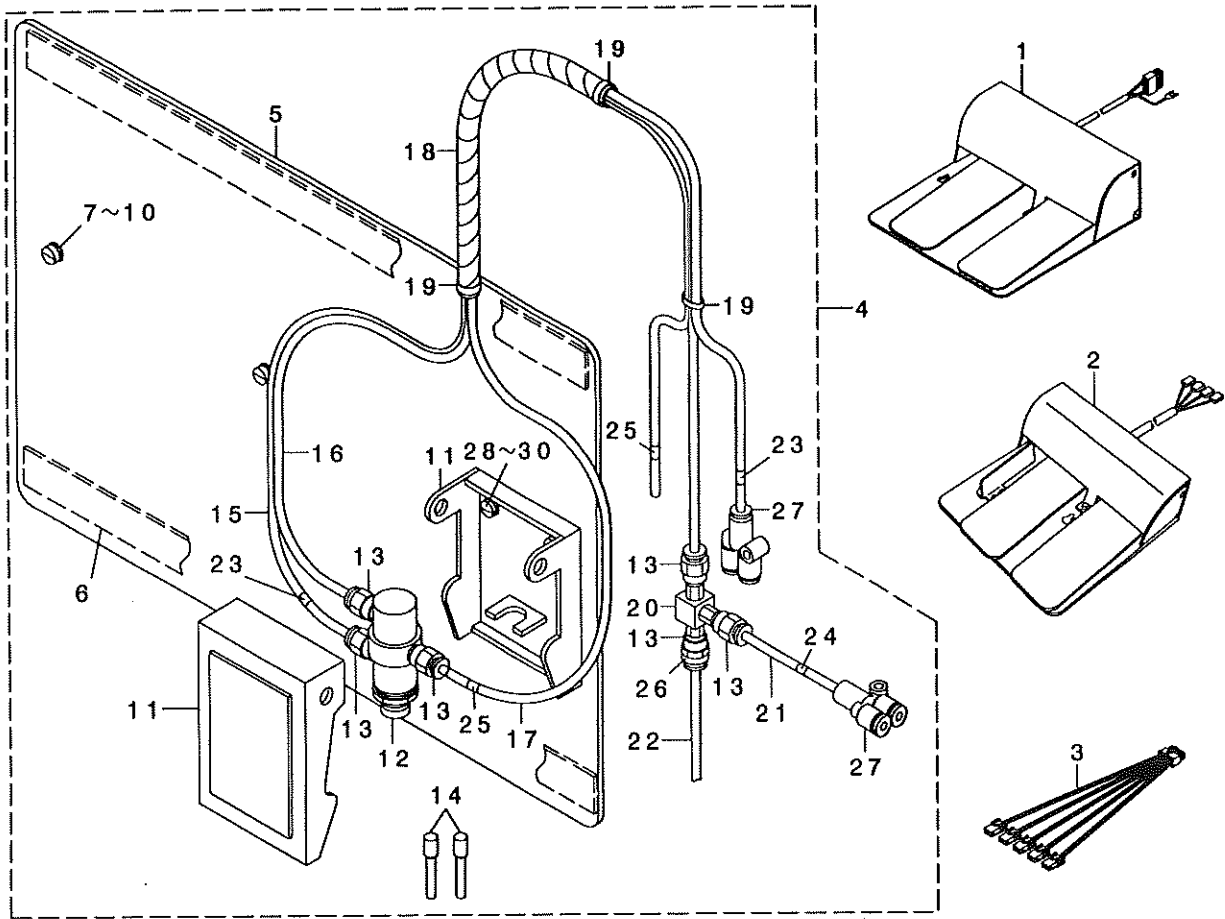
REF. NO	NOTE	PART NO.	DESCRIPTION	ヒョウメイ	Qty
1		400-31449	MAIN PCB ASSY	MAIN PCB ASSY	1
2		400-29628	INSIDE PRESSURE MOTOR	ナカオサエモータ	1
3		400-32539	AT_SOLENOID	ATソレノイド	1
4		400-29626	X FEED MOTOR	Xオクリモータ	1
5		400-29627	Y FEED MOTOR	Yオクリモータ	1
6		400-29629	PRESSURE FOOT MOTOR	ソトオサエモータ	1
7		400-29630	THREAD HOLD MOTOR	イトツカミモータ	1
8		400-30778	WIPER_ASM.	ワイパ-クミ	1
9	01	400-48528	AIR RELAY CABLE ASM.	エア-チュウケイケーブ-ルクミ	1
10	01	400-48529	VALVE RELAY CORD ASM	デ-ソツ-ハ-ンチュウケイコ-トクミ	1
11	01	400-30951	FILTER REGULATOR_ASM.	フィルタレギ-ユレ-タクミ	1
12		400-30923	PANEL TYPE E ASSY	ハ-ネルEクミ	1
13		400-32704	EASY PANEL CP-20	カンイハ-ネル CP-20	1
14		400-31006	SM_CARD_SET	スマートメデ-イアセット	1
15		400-38663	SDC PCB B ASSY	SDCキハ-ンBクミ	1
16	*	400-52937	SERVO MOTOR 550W	サ-ボ-モ-タ550W	1
17		400-05401	FAN MOTOR ASS'Y	ファンモ-タ-クミ	1
18		400-05727	SDC-MAIN CORD S ASSY	SDCメインコ-ト' Sクミ	1
19		400-05726	SDC-MAIN CORD P ASSY	SDCメインコ-ト' Pクミ	1
20	04	400-00056	FLT-T PCB A ASS'Y	FLT-T キハ-ン Aクミ	1
21	06	400-00046	FLT-S PCB A ASS'Y	FLT-S キハ-ン Aクミ	1
22		400-05393	FLT-SDC CORD P ASS'Y	FLT-SDC コ-ト' Pクミ	1
23	02	400-12038	REACTOR CORD ASSY	リアクタコ-ト'クミ	1
24		400-05394	FLT-SDC CORD S ASS'Y	FLT-SDC コ-ト' Sクミ	1
25		HA-0042500-00	SWITCH	スイッチ	1
26	04	400-05391	POWER CORD 3P ASSY	デ-ソツウデ-ソツ'ソコ-ト' 3Pクミ	1
27	02	400-05392	POWER CORD 1P ASS'Y	デ-ソツウデ-ソツ'ソコ-ト' 1Pクミ	1
28	03	400-05388	POWER CORD 1P220V ASSY	キハ-ンコ-ト' 1P220Vクミ	1
29	07	M9035-580-0A0	POWER SOURCE CORD ASM.	100Vヨウデ-ソツ'ソコ-ト'クミ	1
30	08	M9017-580-0A0	POWER CABLE ASM.	デ-ソツ'ソケ-ブ'ルクミ	1
31	05	400-05390	JE POWER CABLE ASM.	JE デ-ソツ'ソケ-ブ'ルクミ	1
32	03	M9024-580-0A0	POWER CABLE ASM., 100V	デ-ソツ'ソケ-ブ'ル 100Vヨウクミ	1
33		400-31465	SW RELAY CORD ASM.	SWチュウケイコ-ト'クミ	1
34		400-33831	PK78 PEDAL SWITCH ASM.	PK78 ハ-ダ'ルスイッチクミ	1
35		400-33875	PK47 RELAY CABLE ASM.	PK47チュウケイケーブ-ルクミ	1
36		GPK-470010AB	3-PEDAL ASM.	3レソハ-ダ'ルクミ	1
37		400-32512	INT_PCB_ASM.	INTキハ-ンクミ	1
38		400-32506	X_SENSOR_CABLE_ASM.	Xセンサケーブ-ルクミ	1
39		HD-0005700-0A	PHOTO SENSOR	フォトセンサ	1
40		400-32505	Y_SENSOR_ASM.	ワイセンサクミ	1
41		400-32507	PF_SENSOR_CABLE_ASM.	オサエアケ'センサケーブ-ルクミ	1
42		HD-0005700-0A	PHOTO SENSOR	フォトセンサ	1
43		400-32508	TH_SENSOR_ASM.	イトツカミセンサクミ	1
44		400-32509	TT_SENSOR_CABLE_ASM.	イトキリセンサケーブ-ルクミ	1
45		HD-0022300-00	PHOTO SENSOR	フォトインタラプ'タ	1
46		400-29633	SAFETY SW CORD ASM.	アンセ'ンススイッチコ-ト'クミ	1
47		400-32510	IP_SENSOR_CABLE_ASM.	ナカオサエカハ'ンセンサケーブ-ルクミ	1
48		HD-0005700-0A	PHOTO SENSOR	フォトセンサ	1
49		400-29632	STOP SW ASM.	イチジ'テイシススイッチクミ	1
50		400-32511	THB_SENSOR_CABLE_ASM.	イトキレセンサケーブ-ルクミ	1

NOTE (注記)

01....	EXCEPT AMS-210EHS, ESS	AMS-210EHS, ESS用
02....	FOR JE	JE用
03....	FOR GENERAL EXPORT	一般輸出用
04....	FOR 3-PHASE/1-PHASE	3相/単相用
05....	FOR 1-PHASE(JE)	単相用(JE)
06....	FOR 1-PHASE	単相用
07....	FOR 1-PHASE(100V)	単相用(100V)
08....	FOR 3-PHASE(200~220V)	3相用(200~220V)

# 23. PEDAL COMPONENTS

## ペダル関係



REF. NO	NOTE	PART NO.	DESCRIPTION	ヒョウメイ	Qty
1	01	400-33831	PK78 PEDAL SWITCH ASM.	PK78 ペダルスイッチ組み	1
2	02	GPK-470010AB	3-PEDAL ASM.	3ペダルペダル組み	1
3	02	400-33875	PK47 RELAY CABLE ASM.	PK47リレーケーブル組み	1
4	03	400-42352	MECHANICAL VALVE UNIT	機械式バルブユニット	1
5		D8001-D15-A0Y	PEDAL BASE	ペダルベース	(1)
6		D8002-D15-A0Y	PEDAL CUSHION	ペダルクッション	(2)
7		SS-6111210-SP	SCREW 11/64-40 L=12	ビスネジ 11/64-40 L=12	(2)
8		WP-0450801-SD	WASHER 4.5X10X0.8	ワシヤ'ガ'ネ 4.5X10X0.8	(2)
9		WS-0451040-KP	SPRING WASHER 4.5X8.5X1	ス'イ'ル'キ'チ'ユ'ブ' 4.5X8.5X1	(2)
10		WP-0553216-SD	WASHER	ワシヤ'ガ'ネ	(2)
11		PX-0200020-00	ACTUATOR	アクチュエ-タ-	(1)
12		PV-0105020-00	AIR VALVE	エア'バルブ'	(1)
13		PJ-3010405-01	HALF UNION M5 D=4	フ'ラ'ツ'ク'キ'テ M5 D=4	(6)
14		PX-5000140-00	PLUG	プラグ	(2)
15		BT-0400251-EB	URETHANE HOSE, BLACK	ウ'レ'タ'ン'ホ'ス'クロ	(1.9)
16		BT-0400251-EB	URETHANE HOSE, BLACK	ウ'レ'タ'ン'ホ'ス'クロ	(1.8)
17		BT-0400251-EB	URETHANE HOSE, BLACK	ウ'レ'タ'ン'ホ'ス'クロ	(1.9)
18		HX-0031400-0A	SPIRAL TUBE	ス'パ'イ'ラル'チ'ユ'ブ'	(0.6)
19		EA-9500B01-00	CABLE BAND	ケーブルバンド	(3)
20		GEP-01013000	VALVE	エキ'ス'ト'バルブ'	(1)
21		BT-0400251-EB	URETHANE HOSE, BLACK	ウ'レ'タ'ン'ホ'ス'クロ	(0.1)
22		BT-0400251-EB	URETHANE HOSE, BLACK	ウ'レ'タ'ン'ホ'ス'クロ	(0.1)
23		180-35204	WIRE MARK (3)	ワイヤ'-マ-ク(3)	(2)
24		180-35303	WIRE MARK (4)	ワイヤ'-マ-ク(4)	(1)
25		180-35600	WIRE MARK (7)	ワイヤ'-マ-ク(7)	(2)
26		180-35709	WIRE MARK (8)	ワイヤ'-マ-ク(8)	(1)
27		PJ-3080400-02	QUICK COUPLING	フ'ラ'ツ'ク'キ'テ	(2)
28		WP-0450801-SD	WASHER 4.5X10X0.8	ワシヤ'ガ'ネ 4.5X10X0.8	(2)
29		WS-0451040-KP	SPRING WASHER 4.5X8.5X1	ス'イ'ル'キ'チ'ユ'ブ' 4.5X8.5X1	(2)
30		SS-7111120-TP	SCREW	ビス'ヒ'ラ'ネ'ジ'	(2)

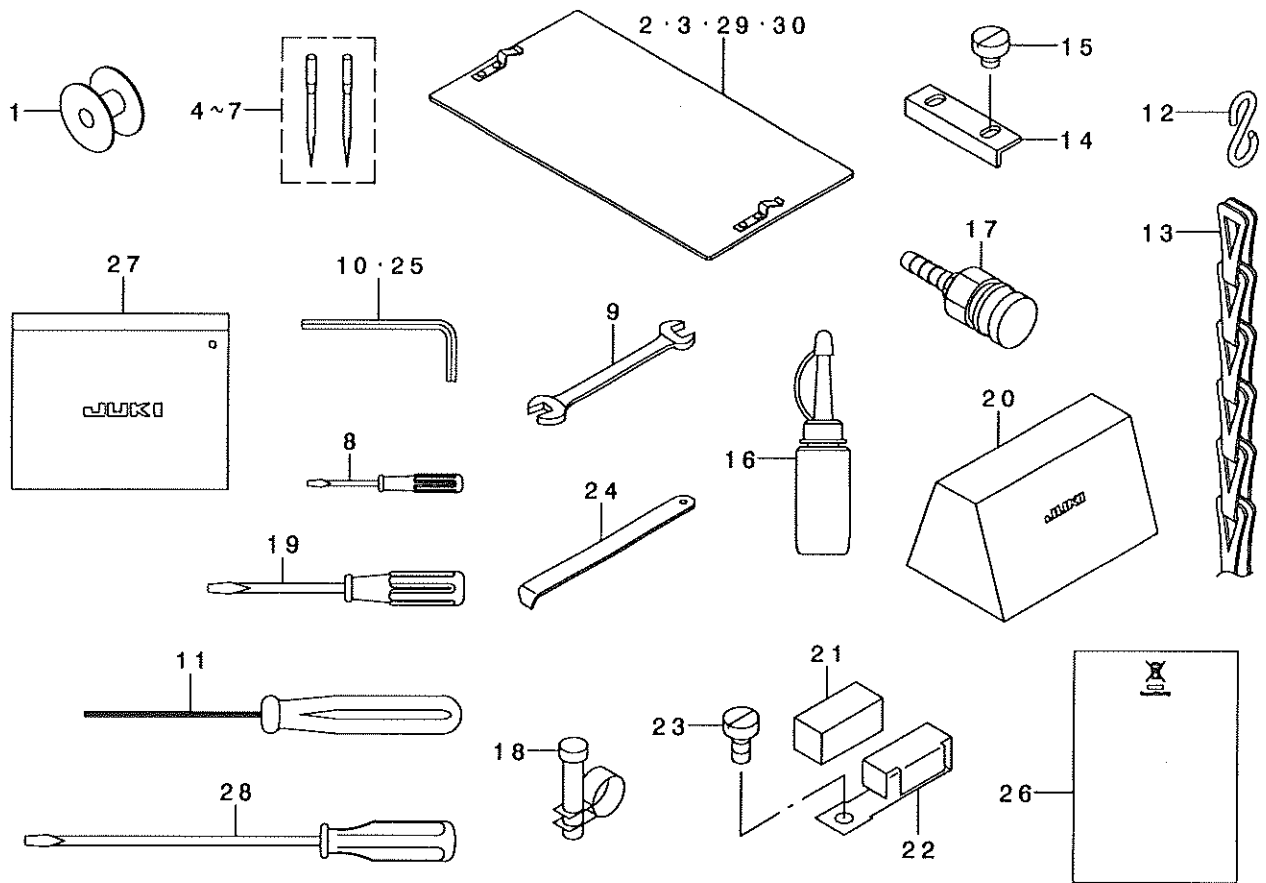
NOTE (注記)

01...FOR AMS-210EHS,ESS,AMS-210E-2206,  
AMS-210E-2210  
02...FOR AMS-210EHL,ESL,AMS-210E-1510  
03...FOR AMS-210E-2210

AMS-210EHS,ESS,AMS-210E-2206,  
AMS-210E-2210用  
AMS-210EHL,ESL,AMS-210E-1510用  
AMS-210E-2210用

24. ACCESSORIE PART COMPONENTS

付属品関係



REF. NO	NOTE	PART NO.	DESCRIPTION	品名	Qty
1		B1806-210-D00	BOBBIN	ボビン	1
2	01	B2557-210-DA0	PLASTIC BLANK PLATE ASM.	プラスチックノボキエア ランクミ	2
3	08	400-36479	PLASTIC BLANK PLATE_ASM	プラスチックノボキエア ランクミ	2
4☆	03	MDP-500B1402	NEEDLE DPX5#14-2	DPX5#14-2	1
5☆	04	MDP-170B1802	NEEDLE DPZ17#18-2	DPZ17#18-2	1
6☆	05	MC-2005010-02	NEEDLE I34 #100-2	I34 #100-2	1
7☆	06	MC-3720011-02	NEEDLE SY3355 #110-2	SY3355 #110-2	1
8		229-33204	SCREW DRIVER, SMALL	ドライバ (小)	1
9		B9113-012-000	WRENCH (9X10)	ワゴンチ スナナ (9x10)	1
10		B9140-372-000	HEXAGONAL WRENCH, SMALL	ワゴンチ スナナ (小)	1
11		400-32763	HEXAGONAL DRIVER (1.5)	ワゴンチ ドライバ (1.5)	1
12	01	131-60304	S SHAPED HOOK	Sカクカク	2
13	01	260-37903	CHAIN	チェーン	1
14	07	B2592-210-000	PLASTIC PLATE STOPPER	プラスチック ノボキエストップパ	2
15	07	SM-6040450-TP	SCREW M4 L=4	ビス M4 L=4	1
16		B9121-220-0A0	OILER (CONTAINING NO.2 OIL)	オイル NO.2	1
17	02	PJ-3095200-01	SOCKET	ソケット	1
18	02	PB-0000100-00	HOSE BAND	ホースバンド	1
19		229-33105	SCREW DRIVER, MIDDLE	ドライバ (中)	1
20		400-27770	VINYL COVER	ビニールカバー	1
21		B1131-528-000	FELT	フェルト	1
22		101-02200	THREAD GUIDE F	糸通し F	1
23		SM-6040860-TP	SCREW M4 L=8	ビス M4 L=8	1
24		B9101-490-000	DRIVER	ドライバ	1
25		B9141-372-000	HEXAGONAL WRENCH, LARGE	ワゴンチ スナナ (大)	1
26	09	CM-6001002-01	WEEE INFORMATION SHEET	WEEE インフォメーションシート	1
27		229-32800	ACCESSORIE BAG	アクセサリーバッグ	1
28		229-33006	SCREW DRIVER, LARGE	ドライバ (大)	1
29	10	D2557-D10-DAD	BLANK ASM.	プラスチックノボキエア ランクミ	2
30	11	400-39543	PLASTIC BLANK PLATE_ASM.	プラスチックノボキエア ランクミ	2

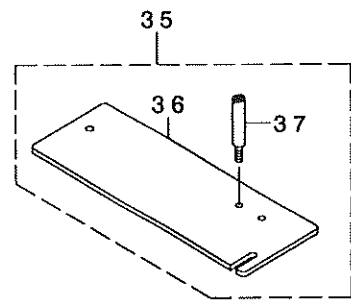
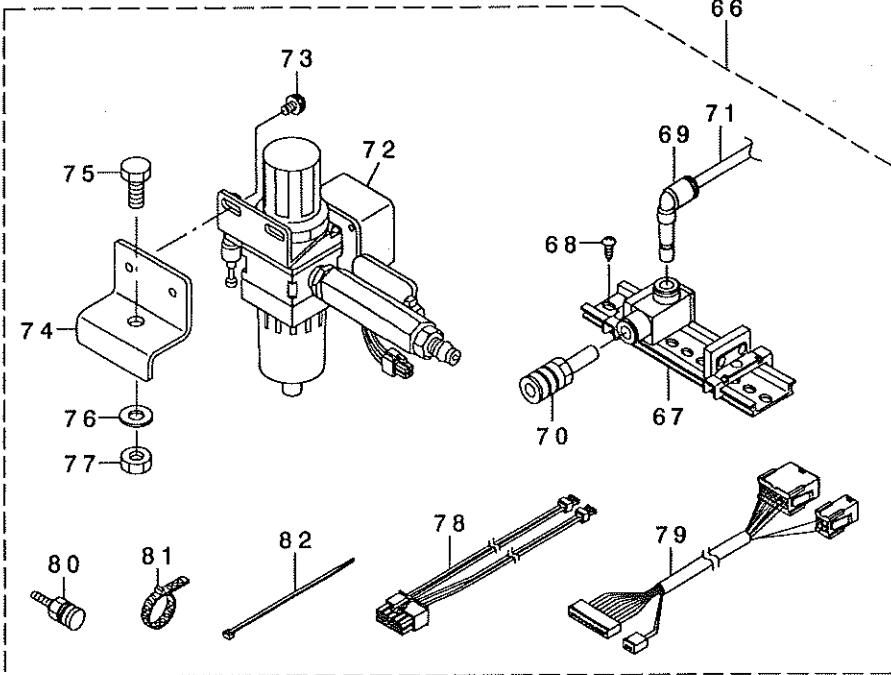
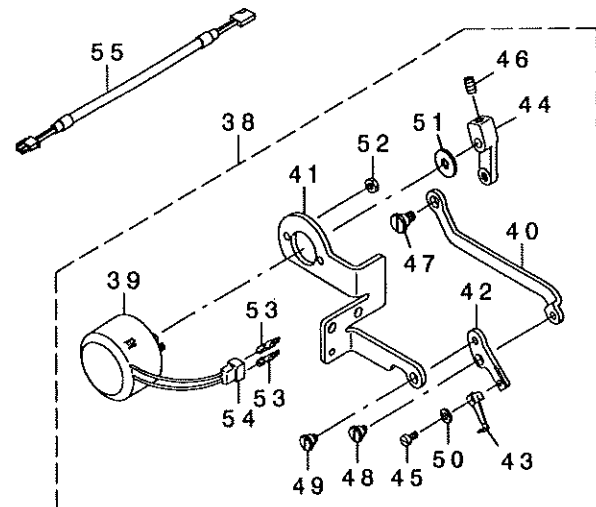
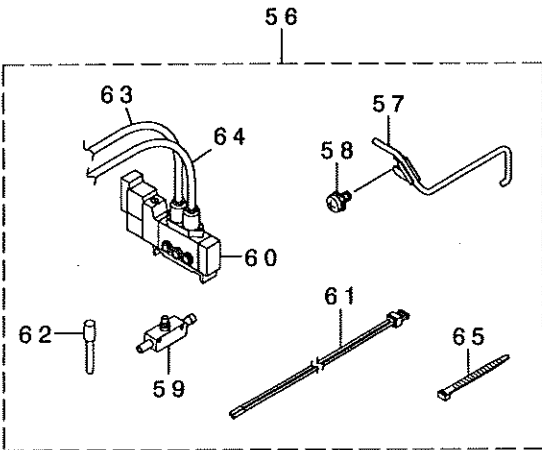
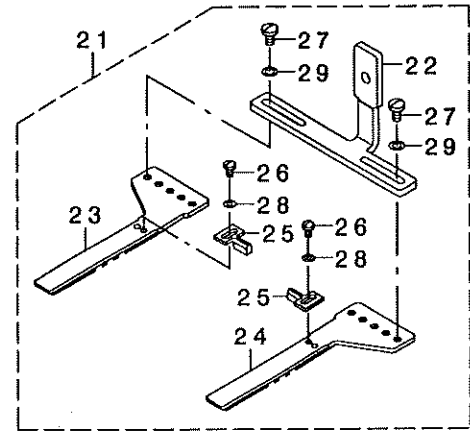
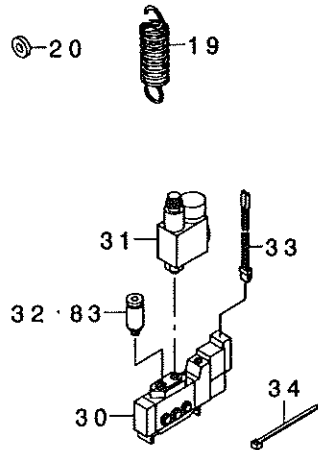
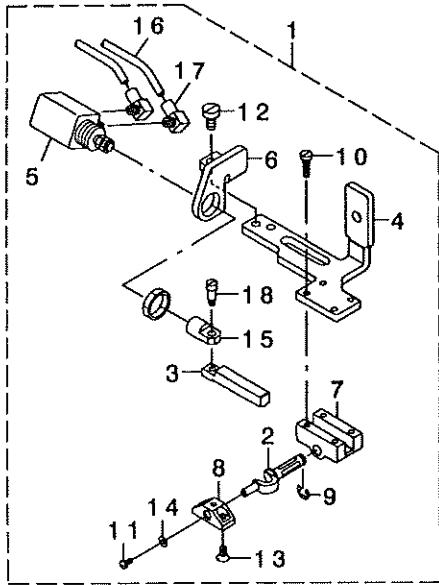
NOTE (注記)

01... FOR AMS-210EHS, ESS  
 02... EXCEPT AMS-210EHS, ESS  
 03... TYPE S (FOR ST)  
 04... TYPE H (FOR ST)  
 05... TYPE S (FOR JE)  
 06... TYPE H (FOR JE)  
 07... EXCEPT AMS-210EHL, ESL  
 08... FOR AMS-210E-1510  
 09... FOR JE  
 10... FOR AMS-210E-2206  
 11... FOR AMS-210E-2210

AMS-210EHS, ESS用  
 AMS-210EHS, ESSを除く  
 S仕様(ST用)  
 H仕様(ST用)  
 S仕様(JE用)  
 H仕様(JE用)  
 AMS-210EHL, ESLを除く  
 AMS-210E-1510用  
 JE用  
 AMS-210E-2206用  
 AMS-210E-2210用

25. OPTIONAL PART COMPONENTS (1)

オプション関係 (1)





REF. NO	NOTE	PART NO.	DESCRIPTION	ヒョウメイ	Qty
1		GFU-010030A0	SLIDE PLATE ASM.	ハソデンヨウナカサチエスハ' リイタクミ	1
2		GFU-01001000	TURN AROUND CRANK SHAFT	ハソデンクワンクワ' ク	(1)
3		GFU-01002000	INVERTING LAC	ハソデンヨウフツク	(1)
4		GFU-01003000	INNER PRESSER SLIDE PLATE	ハソデンヨウナカサチエスハ' リイタクミ	(1)
5		PA-1600801-A0	AIR CYLINDER	エアシリンダ'	(1)
6		GFU-01006000	TURN CYLINDER BRACKET	ハソデンフリンダ' ア' ラケット	(1)
7		B4303-210-000	TURN AROUND CRANK BEARING	ハソデン クワンクワ' クク	(1)
8		B4314-210-000	INTERMEDIATE PRESSER BASE	ハソデンヨウナカサチエ トリツクダ' イ	(1)
9		RE-0400000-X0	E-RING 4	Eカ' タトメツ 4	(1)
10		SS-6081210-SP	SCREW 1/8-44 L=12	ヒラネツ' 1/8-44 L=12	(4)
11		SS-7060610-SP	SCREW 3/32-56 L= 5.5	ハルヒラネツ' 3/32-56 L=5.5	(1)
12		SS-6120940-SP	SCREW 3/16-28 L=9	ヒラネツ' 3/16-28 L=9	(2)
13		SS-1090750-SP	SCREW 9/64-40 L=7	ツタメストリツクネツ'	(2)
14		WP-0250516-SD	WASHER 2.5X6X0.5	ヒラチ' カ' ネ 2.5X6X0.5	(1)
15		B4306-220-000	KNUCKLE	ハソデンクワンクワ' -ナツクル	(1)
16		BT-0400251-EB	URETHANE HOSE, BLACK	ウレタンホ-ス クロ	(1, 3)
17		PJ-0460525-03	HOSE ELBOW	ホ-ス エルボウ	(2)
18		SD-0460703-TP	HINGE SCREW D=4.6 H=7	ダ' シツネツ' D=4.6 H=7	(1)
19	01	GFU-01007000	SPRING	ハソデンヨウスノオチエスハ' ネ	1
20		WP-0502616-SD	WASHER	ヒラチ' カ' ネ	1
21		GFU-010040A0	OUTER PRESSER SLIDE PLATE ASM.	ハソデンヨウソトオチエスハ' リイタクミ	1
22		GFU-01004000	OUTER PRESSER SLIDE PLATE	ハソデンヨウソトオチエスハ' リイタクミ	(1)
23		D2551-21X-X00	WALKING FOOT (A)	フトオチエアツ A	(1)
24		D2552-21X-X00	WALKING FOOT (B)	フトオチエアツ B	(1)
25		D2554-21X-X00	COMPENSATING FOOT	カ' イト' オチエ	(2)
26		SS-5090610-SP	SCREW 9/64-40 L=6	トラスネツ' 9/64-40 L=6	(2)
27		SS-7110840-SP	SCREW 11/64-40 L=7.8	ハルヒラネツ' 11/64-40 L=7.8	(4)
28		WP-0371026-SD	WASHER 3.7X7X1	ヒラチ' カ' ネ 3.7X7X1	(2)
29		WP-0480856-SP	WASHER 4.8X8.4X0.8	ヒラチ' カ' ネ 4.8X8.4X0.8	(4)
30		PV-1502091-00	SOLENOID VALVE	デ' シツ' ハ' シ	1
31	02	PF-0205030-A0	REGULATOR	クワツク マキ' テツキ' レギ' コレ-タ	1
32	01	PJ-3010405-05	HALF UNION	ハ-フユニオン	2
33		400-35324	SOLENOID VALVE CONNECTER ASM	デ' シツ' ハ' シ' ソコネクタクミ	1
34		EA-9500B01-00	CABLE BAND	ソクセツハ' シト'	3
35		400-36526	AMS-210E(MU12)SET	AMS-210E(MU12)タイオウア' ヒシセ	1
36		400-36524	HOLDER PLATE	シユウツ' シハ' イア' コテイタクミ	(1)
37		400-36525	PIPE HOLDER STUD	シユウツ' シハ' イア' コテイタクミ	(1)
38		400-35867	WIPER ASM.	ワイパ' -クミ	1
39		B2101-220-000	WIPER SOLENOID	ワイパ' -マク' ネツト	(1)
40		400-36229	WIPER CONNECTING PLATE	ワイパ' -レソクツタクミ	(1)
41		400-35866	WIPER BASE	ワイパ' -マク' ネツトトリツクタクミ	(1)
42		400-36230	WIPER INSTALLING PLATE	ワイパ' タ' イ	(1)
43		B2107-210-000	WIPER	ワイパ'	(1)
44		400-36392	WIPER ARM	ワイパ' -ウデ'	(1)
45		SM-67506C0-TP	SCREW M3.5 L=6	ヒラネツ' M3.5 L=6	(1)
46		SM-8050812-TP	SCREW M5X8	トラスネツ' M5X8, 8 L=8	(1)
47		SD-0700406-TP	SHOULDER SCREW	ダ' シツネツ' D=7 H=4	(1)
48		SD-0640327-TP	SHOULDER SCREW D=6.35 H=3.2	ダ' シツネツ' D=6.35 H=3.2	(1)
49		SD-0640327-TP	SHOULDER SCREW D=6.35 H=3.2	ダ' シツネツ' D=6.35 H=3.2	(1)
50		WP-0371016-SD	WASHER 3.7X8X1	ヒラチ' カ' ネ 3.7X8X1	(1)
51		WP-0561616-SC	WASHER 5.6X16X1.6	ヒラチ' カ' ネ 5.6X16X1.6	(1)
52		NM-6040003-SC	NUT M4	ロツカクナツト M4	(2)
53		HP-0002002-00	PIN-SHAPE TERMINAL, MALE	オウソコソコネクタクミ	(2)
54		HK-0188000-20	2-POLE PLUG	オウソコ' ア' ラク	(1)
55	*	400-58422	WIPER RELAY CABLE ASM.	ワイパ' -チュウクイケ-ア' タクミ	1
56		400-35692	NEEDLE COOLER ASM.	AMS-210Eニ-ト' タク' ラ-クミ	(1)
57		400-35694	NEEDLE COOLER COMPL.	ニ-ト' タク' ラ-クミ	(1)
58		SL-4051091-SC	SCREW M5X0.8 L=10	ナハ' コネツ' エス M5X0.8 L=10	(1)
59		PC-0124010-00	SPEED CONTROLLER	スピ-ト' コントロ-ラ	(1)
60		PV-1502090-00	5 PORT SOLENOID VALVE	5ホ-ト' デ' シツ' ハ' シ	(1)
61		400-35324	SOLENOID VALVE CONNECTER ASM	デ' シツ' ハ' シ' ソコネクタクミ	(1)
62		PX-5000140-00	PLUG	メクテツ	(1)
63		BT-0400251-EB	URETHANE HOSE, BLACK	ウレタンホ-ス クロ	(0.7)
64		BT-0400251-EB	URETHANE HOSE, BLACK	ウレタンホ-ス クロ	(0.3)
65		HX-0023300-00	CLIP	ソクセツハ' シト'	(3)
66	03	400-35693	AIR UNIT ASM.	AMS-210Eエア-ユニット	1
67		PV-9150050-00	SOLENOID VALVE INSTALLING BASE	デ' シツ' ハ' シ' ソコネクタクミ	(1)
68		SK-3412001-SE	WOOD SCREW D=4.1 L=20	カキ' ツツク' ス	(2)
69		PJ-3040600-01	ELBOW	レツ' ユ-チ' エルボウ	(1)
70		PX-0500030-00	SILENCER	チレンツ	(1)
71		BT-0500401-EB	TUBE	チューブ	(0.5)
72		400-30951	FILTER REGULATOR ASM.	フィルタ' レギ' コレ-タ' タクミ	(1)
73		SL-4051091-SC	SCREW M5X0.8 L=10	ナハ' コネツ' エス M5X0.8 L=10	(2)
74		400-23662	FILTER INSTALLING PLATE	フィルタ' トリツクタクミ	(1)
75		SL-9082093-SE	SCREW	ダ' シツネツ' タクミ	(1)
76		WP-0871602-SE	WASHER 8.7X18X1.6	ヒラチ' カ' ネ 8.7X18X1.6	(1)
77		NM-6080721-SE	NUT M8	ロツカクナツト M8	(1)
78		400-48529	VALVE RELAY CORD ASM	デ' シツ' ハ' シ' チュウクイケ-ア' タクミ	(1)
79		400-48528	AIR RELAY CABLE ASM.	エア-チュウクイケ-ア' タクミ	(1)
80		PJ-3095200-01	SOCKET	ハイカブ' ラツクツタクミ	(1)
81		PB-0000100-00	HOSE BAND	ホ-スハ' シト'	(1)
82		EA-9500B01-00	CABLE BAND	ソクセツハ' シト'	(1)
83	02	PJ-3010405-05	HALF UNION	ハ-フユニオン	1

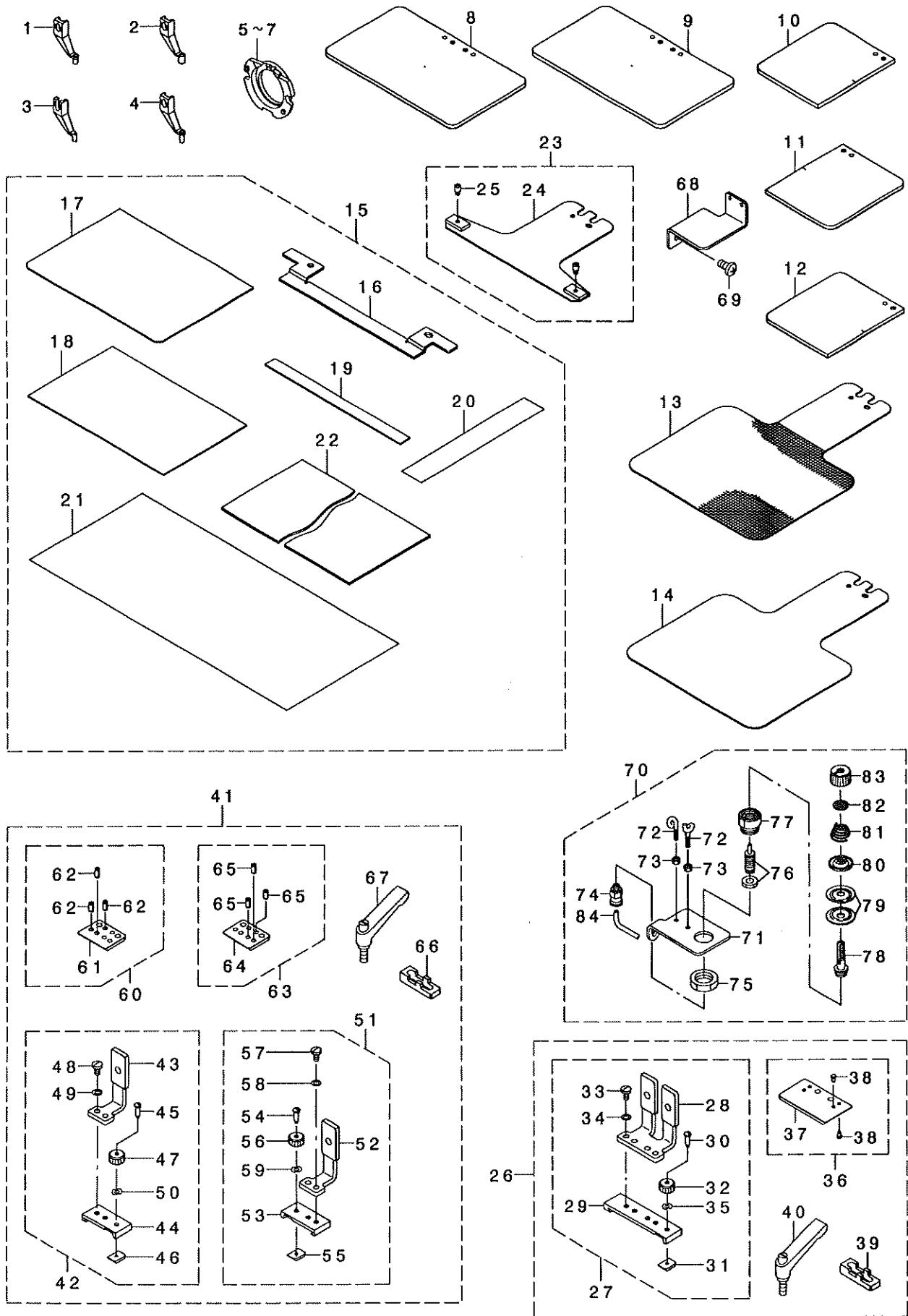
NOTE (注記)

01... FOR TYPE S  
02... FOR TYPE H  
03... FOR AMS-210EHS, ESS

S仕様  
H仕様  
AMS-210EHS, ESS用

26. OPTIONAL PART COMPONENTS (2)

オプション関係 (2)



REF. NO	NOTE	PART NO.	DESCRIPTION	ク	リ	メ	イ	Qty
1		B1601-210-DOB-A	INTERMEDIATE PRESSER B	ナカオチエB				1
2		B1601-210-DOC-A	INTERMEDIATE PRESSER C	ナカオチエC				1
3		B1601-210-DOE	INNER PRESSER E	ナカオチエE				1
4		B1601-210-DOF-A	INTERMEDIATE PRESSER F	ナカオチエF				1
5		141-03253	INNER HOOK PRESSER ASM., A	ナカガ マオチエAクグコウ				1
6		141-03659	SHUTTLE RACE RING ASM., C	ナカガ マオチエCクグコウ				1
7		B1817-210-DAD	SHUTTLE RACE RING ASM., D	ナカガ マオチエDクグコウ				1
8		400-35606	FEEDING FRAME BLANK	スノオチエツトクワ ランクキチ アリ				1
9		400-35607	FEEDING FRAME BLANK	スノオチエツトクワ ランクキチ ナシ				1
10		400-35608	FEEDING FRAME BLANK	アノリガ タツトクワ ランクキチ ナシ				1
11		400-35609	FEEDING FRAME BLANK R	アノリガ タツトクワ ランクミキキチ ナシ				1
12		400-35610	FEEDING FRAME BLANK L	アノリガ タツトクワ ランクミタリキチ				1
13		B2556-210-DOA	LOWER PLATE BLANK	ウタイタ ランク(キチ ナシ)				1
14		B2556-210-DOB	LOWER PLATE BLANK	ウタイタ ランク(キチ ナシ)				1
15		B2594-210-DAO	CASSETTE PRESSER ASM.	カセツトチエタミ				1
16		B2594-210-D00	CASSETTE PRESSER BASE PLATE	カセツトチエタミイタ				(1)
17		B2598-210-D00	CASSETTE PRESSER LOWER PLATE	カセツトチエウタイタ				(1)
18		B2599-210-D00	CASSETTE PRESSER UPPER PLATE	カセツトチエウエイタ				(1)
19		B2589-210-D00	CASSETTE PRESSER SPACER	カセツトチエスタハチ				(1)
20		B2572-229-000	FILAMENT TAPE	フィラメントテープ				(1)
21		B2646-215-000	TAPE	リヨウメソテープ				(1)
22		B2587-210-000	MATERIAL PLATE A	スノオチエヨウソクイA				(1)
23		B2593-210-DAO	CASSETTE HOLDER FIX PLATE ASM.	カセツトチエコテイイタタミ				1
24		B2593-210-D00	CASSETTE HOLDER FIXING PLATE	カセツトチエコテイイタ				(1)
25		B2560-372-000	BUTTON CLAMP STOP PIN	チヤミアツ ヒラキピン				(2)
26	01	B2585-210-DB0	ONE-TOUCH CLAMP ASM.	イツタイスノオチエヨウソクイタクミ				1
27		B2585-210-DAO	SLIDING PLATE ASM.	イツタイスノオチエアツスタハリイタタミ				(1)
28		B2585-210-D00	SLIDING PLATE	イツタイスノオチエアツスタハリイタ				(1)
29		B2587-210-D00	SLIDER HOLDING	スライダウク				(1)
30		B5038-206-000	SET SC	セツトSC				(1)
31		B5039-206-000	SET PLATE	セツトプレート				(1)
32		161-08300	NUT B	チヨウセツナットB				(1)
33		SS-7110840-SP	SCREW 11/64-40 L=7.8	マキヒラネツ 11/64-40 L=7.8				(2)
34		WP-0480856-SP	WASHER 4.8X8.4X0.8	ヒラチカネ 4.8X8.4X0.8				(2)
35		WZ-0430200-KH	WAVED WASHER	ナミガタチカネ 4.3X8X0.2				(1)
36		B2595-210-DAO	SLIDER ASM.	スライダタミ				(1)
37		B2595-210-D00	SLIDER	スライダ				(1)
38		B1816-280-000	GUIDE PIN	ナカガ マオチエガトピン				(4)
39		B2597-210-D00	CLAMP PLATE	ウタイタクラツアイタ				(1)
40		B5115-210-000	FEEDING FRAME CLAMP LEVER	ツトクワクラツアレハ				(2)
41	02	B2586-210-DB0	ONE-TOUCH CLAMP ASM.	ニガチノオチエヨウソクイタクミ				1
42		B2586-210-DAO	SLIDING PLATE ASM., RIGHT	スノオチエアツスタハリイタミキタミ				(1)
43		B2586-210-D00	SLIDING PLATE	スノオチエアツスタハリイタ				(1)
44		B2588-210-D00	SLIDER HOLDING	2ガチノオチエヨウソクイタウク				(1)
45		B5038-206-000	SET SC	セツトSC				(1)
46		B5039-206-000	SET PLATE	セツトプレート				(1)
47		161-08300	NUT B	チヨウセツナットB				(1)
48		SS-7110840-SP	SCREW 11/64-40 L=7.8	マキヒラネツ 11/64-40 L=7.8				(2)
49		WP-0480856-SP	WASHER 4.8X8.4X0.8	ヒラチカネ 4.8X8.4X0.8				(2)
50		WZ-0430200-KH	WAVED WASHER	ナミガタチカネ 4.3X8X0.2				(1)
51		B2586-210-DAA	SLIDING PLATE ASM., LEFT	スノオチエアツスタハリイタミキ				(1)
52		B2586-210-D00	SLIDING PLATE	スノオチエアツスタハリイタ				(1)
53		B2588-210-D00	SLIDER HOLDING	2ガチノオチエヨウソクイタウク				(1)
54		B5038-206-000	SET SC	セツトSC				(1)
55		B5039-206-000	SET PLATE	セツトプレート				(1)
56		161-08300	NUT B	チヨウセツナットB				(1)
57		SS-7110840-SP	SCREW 11/64-40 L=7.8	マキヒラネツ 11/64-40 L=7.8				(2)
58		WP-0480856-SP	WASHER 4.8X8.4X0.8	ヒラチカネ 4.8X8.4X0.8				(2)
59		WZ-0430200-KH	WAVED WASHER	ナミガタチカネ 4.3X8X0.2				(1)
60		B2596-210-DAO	SLIDER ASM., RIGHT	2ガチノオチエヨウソクイタミキタミ				(1)
61		B2596-210-D00	SLIDER	2ガチノオチエヨウソクイタ				(1)
62		PS-0400082-KP	SPRING PIN	スプリングピン				(3)
63		B2596-210-DAA	SLIDER ASM., LEFT	2ガチノオチエヨウソクイタミキ				(1)
64		B2596-210-D00	SLIDER	2ガチノオチエヨウソクイタ				(1)
65		PS-0400082-KP	SPRING PIN	スプリングピン				(3)
66		B2597-210-D00	CLAMP PLATE	ウタイタクラツアイタ				(1)
67		B5115-210-000	FEEDING FRAME CLAMP LEVER	ツトクワクラツアレハ				(2)
68		B2535-210-000	TANK BASE	エスレタツクダイ				1
69		SM-4040855-SP	SCREW	ナハネツ				2
70		400-40560	THREAD TENSION NO.3 ASM.	ダイチンノチヨウソクイタタミ				1
71		D4012-D10-NOH	THREAD TENSION NO.3 BASE	ダイチンノチヨウソクイ				(1)
72		B3114-771-000	THREAD GUIDE	トアツガイ				(2)
73		NS-6090310-SP	NUT 9/64-40	ノツカクナット 9/64-40				(2)
74		PJ-3010405-02	HALF UNION 4XM5	ハーフユニオン 4XM5				(1)
75		NM-6160511-SE	NUT M16X1.5	ノツカクナット M16X1.5				(1)
76		PA-0600504-A0	AIR CYLINDER	エアシリンダ				(1)
77		G2302-309-000	THREAD TENSION ROD BASE	トチヨウソクイウタイ				(1)
78		G2301-309-000	THREAD TENSION ROD	トチヨウソクイウ				(1)
79		B3126-012-000	THREAD TENSION DISK	トチヨウソクイ				(2)
80		B3132-552-000	THREAD TENSION DISK PRESSER	トチヨウソクイチヨウソク				(1)
81		B3121-352-000	TENSION SPRING	ウツルハトチヨウソクハネ				(1)
82		B3120-125-000	ROTATING STOPPER	トチヨウソクイカインストメ				(1)
83		110-72204	TENSION NUT	トチヨウソクイナット				(1)
84		BT-0400251-EB	URETHANE HOSE, BLACK	ウレタンホースクロ				(2)

NOTE (注記)

01...FOR AMS-210EHS, ESS  
02...FOR AMS-210EHL, ESL

AMS-210EHS, ESS用  
AMS-210EHL, ESL用



NUMERICAL INDEX OF PARTS

索引

PART NO 品番	PAGE 頁	REF NO	PART NO 品番	PAGE 頁	REF NO	PART NO 品番	PAGE 頁	REF NO	PART NO 品番	PAGE 頁	REF NO
A1230-500-000-A	8	48	B2421-210-AA0	20	29	B2646-215-000	46	21	EA-9500B02-00	4	31
A3906-010-000	36	52	B2423-280-00A	20	43	B3114-771-000	46	72	EA-9500B02-00	4	48
A3950-010-0A0	36	51	B2423-280-00B	20	44	B3120-125-000	46	82	E3051-802-000	14	63
BME-03200000	36	15	B2423-280-00C	20	42	B3120-372-000	2	40	E9567-319-000	38	40
BT-0400251-EB	30	18	B2423-280-00D	20	41	B3121-352-000	46	81	E9607-603-000	38	39
BT-0400251-EB	41	15	B2424-210-000	20	28	B3126-012-000	4	53	GAFF-01007000	8	49
BT-0400251-EB	41	16	B2426-210-00A	20	26	B3132-552-000	46	80	GEP-01013000	41	20
BT-0400251-EB	41	17	B2426-210-00B	20	27	B3538-112-000	4	43	GFU-01001000	44	2
BT-0400251-EB	41	21	B2502-210-D00-A	24	8	B4004-210-D00	26	40	GFU-01002000	44	3
BT-0400251-EB	41	22	B2505-210-D00	24	52	B4007-210-D00	24	34	GFU-01003000	44	1
BT-0400251-EB	44	16	B2507-210-D00	24	10	B4303-210-000	44	7	GFU-01003000	44	4
BT-0400251-EB	44	63	B2508-210-DAB	24	14	B4306-220-000	44	15	GFU-010040A0	44	21
BT-0400251-EB	44	64	B2508-210-DAO	24	12	B4314-210-000	44	8	GFU-01004000	44	22
BT-0400251-EB	46	84	B2509-210-D00	24	54	B5038-206-000	46	30	GFU-01006000	44	6
BT-0600401-EB	33	3	B2512-210-DOA	24	33	B5038-206-000	46	45	GFU-01007000	44	19
BT-0600401-EB	44	71	B2512-210-D00-A	24	58	B5038-206-000	46	54	GPF-060600A0	32	21
B1111-210-D00	32	49	B2513-210-D00-A	26	37	B5039-206-000	46	31	GPF-06080000	32	20
B1115-210-D00	32	33	B2514-210-D00-A	24	56	B5039-206-000	46	46	GPK-470010AB	40	36
B1116-210-D00	6	32	B2520-210-DOA	24	15	B5039-206-000	46	55	GPK-470010AB	41	2
B1123-210-000	6	19	B2520-210-DOB	24	17	B5115-210-000	46	40	G2301-309-000	46	78
B1124-210-000	6	20	B2521-210-D00	24	19	B5115-210-000	46	67	G2302-309-000	46	77
B1129-210-000	2	19	B2522-210-D00	24	22	B8101-210-AAB	32	3	G5126-172-000	30	17
B1131-528-000	42	21	B2526-210-D00	26	7	B8105-210-AAA	32	7			
B1132-223-C00	6	39	B2526-210-D00	26	35	B8150-210-000	32	29	HA-00059000	17	19
B1144-210-000	8	45	B2527-210-000	24	24	B8153-771-000	32	18	HA-0042500-00	36	19
B1181-210-D00	6	16	B2527-210-000	24	25	B8202-205-000	32	44	HA-0042500-00	40	25
B1212-210-D00	8	44	B2530-210-D00	24	37	B8267-180-000	6	25	HD-0005700-0A	12	48
B1213-210-D00	8	46	B2532-210-D00	24	55	B9101-490-000	42	24	HD-0005700-0A	14	41
B1405-210-000	8	60	B2535-210-000	46	68	B9113-012-000	42	9	HD-0005700-0A	26	38
B1408-180-000	10	32	B2551-210-DAO-A	28	18	B9121-012-000	32	45	HD-0005700-0A	40	39
B1411-552-0A0	8	58	B2552-210-D00	28	11	B9121-220-0A0	42	16	HD-0005700-0A	40	42
B1414-555-000	8	59	B2552-210-D00	30	4	B9140-372-000	42	10	HD-0005700-0A	40	48
B1502-210-D00	14	5	B2556-210-DOA	46	13	B9141-372-000	42	25	HD-0020400-0A	22	35
B1515-210-D00	14	66	B2556-210-DOB	46	14				HD-0020400-0B	22	36
B1516-210-D00	14	16	B2557-210-DAO	42	2	CM-1001000-01	4	32	HD-0022300-00	20	19
B1519-026-00G	24	46	B2557-280-00C	28	39	CM-3001004-01	36	17	HD-0022300-00	40	45
B1520-210-D00-A	14	8	B2560-372-000	46	25	CM-3002000-03	4	2	HF-0013031-5S	36	30
B1525-210-D00	14	6	B2567-210-D00	30	12	CM-3004006-01	36	16	HF-0013050-PO	36	32
B1527-581-000-A	14	64	B2572-229-000	46	20	CM-3012000-01	4	1	HF-0030002-00	36	31
B1531-210-D00	14	12	B2579-210-D00-A	28	8	CM-5001000-01	4	30	HK-0188000-20	44	54
B1601-210-DOB-A	46	1	B2581-210-D00	28	14	CM-6001001-01	4	33	HK-0346100-20	17	17
B1601-210-DOC-A	46	2	B2582-210-D00	28	15	CM-6001002-01	42	26	HK-0346400-0B	17	18
B1601-210-DOE	46	3	B2583-210-D00	28	13	CQ-2000000-00	16	24	HM-0004800-10	38	24
B1601-210-DOF-A	46	4	B2585-210-DAO	46	27	CQ-3030000-00	10	3	HP-0002002-00	44	53
B1611-210-00A	10	48	B2585-210-DB0	46	26	CS-079073A-SH	10	33	HW-2003900-00	17	20
B1626-555-000	28	20	B2585-210-D00	46	28	CS-079073A-SH	28	23	HW-5000700-00	17	21
B1634-210-D00	10	53	B2586-210-DAA	46	51	CS-079073A-SH	30	19	HX-0015000-0C	4	36
B1636-581-A00	10	15	B2586-210-DAO	46	42	CS-0800881-TP	12	11	HX-0015000-0D	4	37
B1636-581-B00	10	16	B2586-210-DB0	46	41	CS-0800881-TP	12	29	HX-0015000-0D	4	38
B1636-581-C00	10	17	B2586-210-D00	46	43				HX-0015000-0D	4	39
B1636-581-D00	10	18	B2586-210-D00	46	52	D1113-D10-D0D	6	41	HX-0015000-0D	16	32
B1641-562-000	12	41	B2587-210-D00	46	29	D1520-D10-D0D	14	10	HX-0015000-0F	4	40
B1642-210-D00	14	62	B2587-210-000	46	22	D1531-D10-D0D	14	14	HX-0015000-0H	4	41
B1806-210-D00	16	43	B2588-210-D00	46	44	D2502-D10-D0D	24	9	HX-0015000-OK	4	42
B1806-210-D00	42	1	B2588-210-D00	46	53	D2551-21X-X00	44	23	HX-0018800-0D	38	8
B1816-215-P00	14	25	B2589-210-D00	46	19	D2552-D10-D0D	30	44	HX-0023300-00	30	7
B1816-280-000	46	38	B2590-210-DAO	30	8	D2552-21X-X00	44	24	HX-0023300-00	44	65
B1817-210-DAD	46	7	B2591-210-DAO	30	9	D2554-21X-X00	44	25	HX-0031400-0A	41	18
B1820-210-D00	16	14	B2592-210-000	42	14	D2557-D10-DAD	42	29	HX-0033900-00	6	75
B1821-210-D00	16	15	B2593-210-DAO	46	23	D4012-D10-NOH	46	71	HX-0033900-00	38	21
B1822-215-P00	16	16	B2593-210-D00	46	24	D7133-555-B00	4	54	HX-0035400-ON	36	43
B1828-210-DAA	16	42	B2594-210-DAO	46	15	D8001-D15-A0Y	41	5	HX-0035400-OS	36	44
B1903-552-000	8	76	B2594-210-D00	46	16	D8002-D15-A0Y	41	6	HX-0040700-00	38	29
B1908-505-000	8	67	B2595-210-DAO	46	36	D8113-555-B00	32	19	HX-0041000-0A	38	33
B2101-220-000	44	39	B2595-210-D00	46	37	D8204-555-D00	32	40	HX-0051100-00	38	38
B2107-210-D00	17	2	B2596-210-DAA	46	63						
B2107-210-000	44	43	B2596-210-DAO	46	60	EA-9500B01-00	4	57	MA-0115320-00	36	29
B2110-210-D00	17	41	B2596-210-D00	46	61	EA-9500B01-00	6	70	MC-2005010-00	8	81
B2130-210-D00	17	11	B2596-210-D00	46	64	EA-9500B01-00	12	50	MC-2005010-02	42	6
B2414-280-0A0	20	34	B2597-210-D00	46	39	EA-9500B01-00	16	44	MC-3720011-00	8	82
B2415-280-0A0	20	32	B2597-210-D00	46	66	EA-9500B01-00	26	47	MC-3720011-02	42	7
B2416-280-000	20	31	B2598-210-D00	46	17	EA-9500B01-00	33	4	MDP-170B1800	8	80
B2417-210-000	20	36	B2599-210-D00	46	18	EA-9500B01-00	41	19	MDP-170B1802	42	5
B2417-280-000	20	38	B2610-210-D00	28	19	EA-9500B01-00	44	34	MDP-500B1400	8	79
B2418-280-000	20	30	B2610-210-D00	30	10	EA-9500B01-00	44	82	MDP-500B1402	42	4

NUMERICAL INDEX OF PARTS

索引

PART NO 品番	PAGE 頁	REF NO	PART NO 品番	PAGE 頁	REF NO	PART NO 品番	PAGE 頁	REF NO	PART NO 品番	PAGE 頁	REF NO
MTS-HJ100003	36	26	RE-0400000-KO	4	22	SL-4040681-SC	6	59	SM-6020450-TP	22	37
M3004-511-00A	36	28	RE-0400000-KO	44	9	SL-4040881-SC	38	16	SM-6020460-TP	16	20
M3801-476-000	38	6	RE-0500000-KO	17	25	SL-4040881-SC	38	18	SM-6020460-TP	16	38
M4206-461-000	38	11	RE-0500000-KO	30	23	SL-4040881-SC	38	20	SM-6030502-TP	22	29
M9017-580-0A0	36	18	RE-0600000-KO	24	57	SL-4040881-SC	38	28	SM-6030802-TP	28	41
M9017-580-0A0	40	30	RE-0700000-KO	12	35	SL-4040891-SC	4	46	SM-6030802-TP	30	41
M9024-580-0A0	40	32	RE-0700000-KO	28	26	SL-4040891-SC	4	47	SM-6040450-TP	42	15
M9035-580-0A0	40	29	RE-0800000-KO	8	25	SL-4040891-SC	4	50	SM-6040602-TP	4	44
			RE-0900000-KO	18	3	SL-4040891-SC	6	5	SM-6040602-TP	6	78
						SL-4040891-SC	6	74	SM-6040602-TP	12	51
NM-3040520-SC	38	22	SB-1040016-00	8	69	SL-4040891-SC	38	4	SM-6040602-TP	18	2
NM-3040520-SC	38	26	SB-1080005-00	12	26	SL-4040891-SC	38	5	SM-6040602-TP	18	16
NM-6040000-SN	2	15	SB-1080005-00	24	40	SL-4040891-SC	38	9	SM-6040602-TP	20	17
NM-6040001-SP	20	9	SB-1080005-00	26	19	SL-4041091-SC	38	31	SM-6040602-TP	22	32
NM-6040003-SC	18	18	SB-1080022-00	8	68	SL-4041291-SC	20	20	SM-6040602-TP	24	42
NM-6040003-SC	44	52	SB-1080023-00	8	72	SL-4041691-SC	36	13	SM-6040602-TP	26	42
NM-6050001-SE	34	13	SB-1100024-00	14	47	SL-4043591-SC	38	25	SM-6040650-TP	2	17
NM-6050001-SE	34	17	SB-1100024-00	16	3	SL-4051091-SC	33	10	SM-6040650-TP	2	20
NM-6050001-SP	14	39	SB-1120017-00	16	8	SL-4051091-SC	44	58	SM-6040650-TP	2	22
NM-6050001-SP	20	12	SB-1200009-00	8	1	SL-4051091-SC	44	73	SM-6040650-TP	6	61
NM-6050001-SP	24	39	SB-1200017-00	8	6	SL-6040892-TN	2	34	SM-6040650-TP	16	29
NM-6050003-SC	10	57	SB-1200018-00	8	4	SL-6040892-TN	4	45	SM-6040650-TP	22	21
NM-6060001-SC	32	48	SB-3070002-0A	8	29	SL-6041092-TN	33	7	SM-6040800-SP	28	34
NM-6080001-SC	32	41	SB-3070002-0B	8	30	SL-6052592-TN	8	41	SM-6040800-SP	30	34
NM-6080001-SC	38	10	SB-3070002-0C	8	31	SL-6083092-TN	38	7	SM-6040802-TN	18	9
NM-6080002-SC	36	24	SB-3070002-0D	8	32	SL-6084092-TN	4	35	SM-6040802-TP	10	52
NM-6080721-SE	32	28	NM-6080701-SE	33	2	SL-9061291-SE	6	53	SM-6040802-TP	14	34
NM-6080721-SE	33	2	NM-6080721-SE	44	77	SL-9082091-SE	32	11	SM-6040802-TP	14	44
NM-6080721-SE	44	77	NM-6120003-SE	32	30	SL-9082091-SE	32	12	SM-6040802-TP	20	22
NM-6120003-SE	32	30	NM-6160511-SE	34	18	SL-9082093-SE	33	12	SM-6040802-TP	24	26
NM-6160511-SE	34	18	NM-6160511-SE	46	75	SL-9082093-SE	44	75	SM-6040802-TP	24	41
NM-6160511-SE	46	75	NS-6090310-SP	17	22	SM-0040601-SC	14	48	SM-6040802-TP	26	46
NS-6090310-SP	17	22	NS-6090310-SP	46	73	SM-1030601-SP	8	21	SM-6040860-TP	2	18
NS-6090310-SP	46	73	NS-6110310-SP	4	56	SM-1040801-SP	6	83	SM-6040860-TP	2	47
NS-6110310-SP	4	56	NS-6110310-SP	17	23	SM-1040801-SP	6	84	SM-6040860-TP	18	13
NS-6110310-SP	17	23	PA-0600504-A0	46	76	SM-1040801-SP	28	28	SM-6040860-TP	24	29
PA-0600504-A0	46	76	PA-1600801-A0	44	5	SM-1040801-SP	30	25	SM-6040860-TP	42	23
PA-1600801-A0	44	5	PA-1602006-A0	30	20	SM-1040870-TP	6	18	SM-6041002-TP	6	54
PA-1602006-A0	30	20	PB-0000100-00	42	18	SM-1040870-TP	6	21	SM-6041002-TP	24	27
PB-0000100-00	42	18	PB-0000100-00	44	81	SM-1040870-TP	6	24	SM-6041002-TP	30	26
PB-0000100-00	44	81	PC-0124010-00	44	59	SM-1040870-TP	20	3	SM-6041150-TP	4	27
PC-0124010-00	44	59	PC-0124050-00	33	5	SM-2360110-TP	22	20	SM-6041200-SP	26	21
PC-0124050-00	33	5	PF-0205030-A0	44	31	SM-4020600-SP	22	18	SM-6041200-SP	26	32
PF-0205030-A0	44	31	PJ-0460525-03	30	21	SM-4021201-SC	6	69	SM-6041202-TP	12	21
PJ-0460525-03	30	21	PJ-0460525-03	44	17	SM-4030455-SP	16	23	SM-6041202-TP	22	31
PJ-0460525-03	44	17	PJ-3010405-01	41	13	SM-4030601-SN	2	9	SM-6041202-TP	24	47
PJ-3010405-01	41	13	PJ-3010405-02	46	74	SM-4030601-SN	2	36	SM-6041202-TP	24	49
PJ-3010405-02	46	74	PJ-3010405-05	44	32	SM-4030601-SN	17	29	SM-6041202-TP	28	29
PJ-3010405-05	44	32	PJ-3010405-05	44	83	SM-4040655-SP	2	42	SM-6041202-TP	30	27
PJ-3010405-05	44	83	PJ-3040600-01	44	69	SM-4040855-SP	2	7	SM-6041402-TP	24	51
PJ-3040600-01	44	69	PJ-3080400-02	41	27	SM-4040855-SP	2	30	SM-6042000-SP	26	33
PJ-3080400-02	41	27	PJ-3095200-01	42	17	SM-4040855-SP	2	32	SM-6050802-TP	12	45
PJ-3095200-01	42	17	PJ-3095200-01	44	80	SM-4040855-SP	2	43	SM-6051002-TP	6	45
PJ-3095200-01	44	80	PS-0150042-KO	6	17	SM-4040855-SP	17	36	SM-6051002-TP	14	21
PS-0150042-KO	6	17	PS-0400082-KP	46	62	SM-4040855-SP	46	69	SM-6051002-TP	30	28
PS-0400082-KP	46	62	PS-0400082-KP	46	65	SM-4041055-SP	2	5	SM-6051802-TP	26	17
PS-0400082-KP	46	65	PS-0400142-KH	8	47	SM-4041055-SP	2	38	SM-6052502-TP	24	44
PS-0400142-KH	8	47	PV-0105020-00	41	12	SM-4041655-SP	28	33	SM-6053502-TP	24	43
PV-0105020-00	41	12	PV-1502090-00	44	60	SM-4041655-SP	30	32	SM-6060550-TP	8	27
PV-1502090-00	44	60	PV-1502091-00	44	30	SM-4050855-SP	6	72	SM-6061002-TP	28	30
PV-1502091-00	44	30	PV-9150050-00	44	67	SM-4050855-SP	17	37	SM-6061002-TP	30	29
PV-9150050-00	44	67	PX-0200020-00	41	11	SM-4050855-SP	17	38	SM-6061202-TP	6	2
PX-0200020-00	41	11	PX-0500030-00	44	70	SM-4051055-SP	6	42	SM-6061202-TP	14	28
PX-0500030-00	44	70	PX-5000140-00	41	14	SM-4051055-SP	6	43	SM-6061202-TP	26	28
PX-5000140-00	41	14	PX-5000140-00	44	62	SM-4051055-SP	6	44	SM-6061402-TN	28	31
PX-5000140-00	44	62	RC-0560711-KP	4	21	SM-4051405-SE	34	12	SM-6061402-TN	30	30
RC-0560711-KP	4	21	RC-0650811-KP	10	25	SM-4051655-SP	14	49	SM-6061402-TP	10	24
RC-0650811-KP	10	25	RC-3781518-KP	10	20	SM-4061255-SP	2	2	SM-6061602-TP	14	70
RC-3781518-KP	10	20	RE-0200000-KO	22	7	SM-4061255-SP	2	11	SM-6061610-SC	34	6
RE-0200000-KO	22	7	RE-0250000-KO	17	24	SM-4061255-SP	2	13	SM-6061802-TP	12	22
RE-0250000-KO	17	24	RE-0300000-KO	16	17	SM-4061255-SP	6	50	SM-6061802-TP	14	24
RE-0300000-KO	16	17	RE-0300000-KO	28	24	SM-4061255-SP	14	58	SM-6066002-TN	32	34
RE-0300000-KO	28	24	RE-0300000-KO	28	25	SM-5040655-SN	4	24	SM-6081562-TP	26	22
RE-0300000-KO	28	25	RE-0300000-KO	30	22	SM-5040855-SN	6	31	SM-6084002-TN	36	25
RE-0300000-KO	30	22				SM-6020250-TP	16	48	SM-6086002-TP	32	42
						SM-6020350-SP	22	13	SM-6450610-TP	6	46

NUMERICAL INDEX OF PARTS

索引

PART NO 品番	PAGE 頁	REF NO	PART NO 品番	PAGE 頁	REF NO	PART NO 品番	PAGE 頁	REF NO	PART NO 品番	PAGE 頁	REF NO
SM-6450610-TP	6	47	SS-7111120-TP	41	30	WP-0871602-SE	32	14	229-21605	18	46
SM-6450610-TP	6	51	SS-7111810-TP	10	42	WP-0871602-SE	32	26	229-28808	18	28
SM-6450610-TP	28	35	SS-8110410-TP	10	34	WP-0871602-SE	33	1	229-30309	34	14
SM-6450610-TP	30	33	ST-9053511-SR	32	50	WP-0871602-SE	44	76	229-30358	34	1
SM-67506C0-TP	44	45				WP-1221016-SP	10	27	229-30408	34	10
SM-7030450-SC	6	80	TA-0550604-RO	10	64	WP-1702600-SO	34	19	229-30507	34	9
SM-7751160-TP	10	51	TA-0550604-RO	36	40	WS-0410002-KP	28	40	229-30705	34	7
SM-8030412-TP	8	63	TA-0670604-RO	8	18	WS-0410002-KP	30	39	229-30804	34	5
SM-8030412-TP	18	7	TA-0670604-RO	8	19	WS-0410002-KP	30	40	229-30903	34	4
SM-8040310-SS	8	51	TA-0750404-RO	10	21	WS-0451040-KP	41	9	229-31000	34	3
SM-8040310-SS	8	53	TA-0850604-RO	2	23	WS-0451040-KP	41	29	229-31109	34	2
SM-8040412-TP	17	26	TA-1050504-RO	2	24	WS-0510002-KN	34	16	229-31208	34	15
SM-8040412-TP	17	27	TA-1250406-RO	2	25	WS-0621210-KR	32	24	229-31307	34	11
SM-8040412-TP	24	45	TA-2050406-RO	2	26	WS-0820002-KR	36	23	229-31406	34	8
SM-8040602-TP	24	28	TA-2351004-RO	2	27	WS-0861410-KR	32	16	229-31505	14	38
SM-8040802-TP	4	26				WS-0861410-KR	32	27	229-32800	42	27
SM-8050412-TP	12	12	WP-0250516-SD	44	14	WZ-0430200-KH	46	35	229-33006	42	28
SM-8050412-TP	12	30	WP-0320500-SC	22	6	WZ-0430200-KH	46	50	229-33105	42	19
SM-8050412-TP	14	68	WP-0320501-SC	17	31	WZ-0430200-KH	46	59	229-33204	42	8
SM-8050412-TP	14	69	WP-0370316-SD	36	48	WZ-0850302-KO	12	28	229-55504	17	4
SM-8050412-TP	28	32	WP-0371016-SD	44	50				229-55900	17	7
SM-8050502-TP	4	25	WP-0371026-SD	44	28	100-04109	4	3	229-56007	17	8
SM-8050592-TP	14	46	WP-0430800-SC	10	54	101-02200	2	46	229-56106	17	9
SM-8050592-TP	20	2	WP-0430800-SD	6	48	101-02200	42	22	229-56205	17	10
SM-8050612-TP	12	43	WP-0430800-SD	6	49	101-08009	8	22	229-56908	17	14
SM-8050612-TP	26	26	WP-0430801-SC	18	10	105-02300	2	35	229-57104	17	15
SM-8050812-TP	30	31	WP-0430801-SC	26	8	110-71701	10	46	229-57203	17	16
SM-8050812-TP	44	46	WP-0450000-SD	30	35	110-72204	46	83	235-17501	20	4
SM-8060602-TP	26	24	WP-0450801-SD	2	44	110-72402	4	55	235-17600	20	5
SM-8060602-TP	26	36	WP-0450801-SD	17	39	111-11051	17	13	235-17709	20	6
SM-8060610-TP	16	46	WP-0450801-SD	41	8	111-55108	32	37	235-17808	20	7
SM-8060612-TP	6	82	WP-0450801-SD	41	28	111-55157	32	36	236-04200	8	2
SM-8060612-TP	10	6	WP-0450801-SP	6	52	111-55207	32	38	236-04309	8	42
SM-8060612-TP	10	12	WP-0450801-SP	6	55	111-58300	32	32	236-10108	10	39
SM-8060612-TP	12	16	WP-0450801-SP	20	18	111-58409	32	5	236-30007	16	25
SM-8060612-TP	12	32	WP-0450801-SP	22	2	111-58516	32	10	236-38109	6	65
SM-8060612-TP	12	34	WP-0450801-SP	24	48	111-58607	32	6	236-38208	6	67
SM-8060612-TP	14	67	WP-0450801-SP	24	50	111-59001	32	17	236-38406	6	68
SM-8060612-TP	16	6	WP-0450826-SC	4	23	111-59506	32	15	260-37903	42	13
SM-8060802-TP	12	19	WP-0450846-SP	12	52	131-22403	10	23	262-11904	2	12
SM-8060812-TP	8	3	WP-0450846-SP	20	37	131-22452	10	22	262-18602	18	31
SM-8060812-TP	8	34	WP-0450846-SP	24	30	131-60304	42	12	262-21101	6	30
SM-8060812-TP	8	43	WP-0450846-SP	24	32	135-29607	16	26	262-21200	6	29
SM-8060812-TP	12	18	WP-0450846-SP	26	29	137-05108	2	21	262-23701	24	38
SM-8060812-TP	14	32	WP-0450846-SP	26	34	137-47001	14	59	262-26001	12	42
SM-8060812-TP	14	60	WP-0480856-SP	28	36	138-16855	6	27	262-26209	14	35
SM-8060812-TP	16	11	WP-0480856-SP	30	36	138-17754	32	13	262-28809	14	56
SM-8060812-TP	20	14	WP-0480856-SP	44	29	141-03253	46	5	262-60109	4	5
SM-8060812-TP	26	23	WP-0480856-SP	46	34	141-03352	16	39	262-60208	4	6
SM-8060812-TP	26	25	WP-0480856-SP	46	49	141-03659	46	6	262-60307	4	7
SM-8061050-TP	16	50	WP-0480856-SP	46	58	141-03907	16	21	262-60406	4	8
SM-8061612-TP	8	78	WP-0502616-SD	44	20	141-04004	16	19	262-60505	4	9
SM-8061612-TP	18	47	WP-0520656-SA	12	38	141-13450	4	52	262-60604	4	10
SM-8480652-TP	8	26	WP-0520656-SA	24	53	141-13468	4	51	262-60703	4	11
SM-8480652-TP	8	35	WP-0522016-SH	12	39	141-18152	32	4	262-60802	4	12
SM-8480652-TP	12	10	WP-0531001-SC	17	40	141-18251	32	8	262-61206	4	16
SM-9061050-TP	26	27	WP-0550800-SP	26	18	141-91951	32	1	262-61305	4	17
SM-9061203-SE	32	22	WP-0553216-SD	41	10	142-04655	33	6	262-61503	4	18
SM-9082023-SE	32	25	WP-0561616-SC	44	51	161-08300	46	32	262-61602	4	19
SM-9086523-SE	32	31	WP-0611626-SP	10	9	161-08300	46	47	262-61701	4	20
SS-1060210-TP	20	35	WP-0611626-SP	14	29	161-08300	46	56	265-01858	16	18
SS-1090750-SP	44	13	WP-0651001-SC	6	3	170-07402	32	9			
SS-1110640-TP	10	30	WP-0651001-SC	14	50	178-45009	38	30	312-62801	6	28
SS-5090610-SP	44	26	WP-0651001-SC	28	37	180-35204	41	23			
SS-6081210-SP	44	10	WP-0651001-SC	28	38	180-35303	41	24	400-00046	40	21
SS-6090910-SP	10	41	WP-0651001-SC	30	37	180-35600	41	25	400-00056	38	19
SS-6110430-TP	20	40	WP-0651001-SC	30	38	180-35709	41	26	400-00056	40	20
SS-6111210-SP	41	7	WP-0651646-SC	32	47				400-00133	36	60
SS-6120940-SP	44	12	WP-0671016-SE	32	23	228-91006	8	73	400-00134	36	53
SS-7060610-SP	44	11	WP-0820516-SP	8	15	228-91204	8	28	400-00135	36	54
SS-7090410-SP	20	33	WP-0820526-SD	26	30	229-01409	8	62	400-00136	36	55
SS-7110740-TP	20	39	WP-0841601-SC	36	22	229-02506	2	4	400-00138	36	56
SS-7110840-SP	44	27	WP-0841601-SC	38	42	229-07505	10	45	400-00140	36	57
SS-7110840-SP	46	33	WP-0850002-SP	12	14	229-07554	10	44	400-00146	36	36
SS-7110840-SP	46	48	WP-0851846-SC	32	43	229-20508	2	16	400-03451	38	1
SS-7110840-SP	46	57	WP-0852086-SC	36	21	229-21506	18	29	400-03452	38	2

NUMERICAL INDEX OF PARTS

索引

PART NO 品番	PAGE 頁	REF NO	PART NO 品番	PAGE 頁	REF NO	PART NO 品番	PAGE 頁	REF NO	PART NO 品番	PAGE 頁	REF NO
400-03453	38	3	400-10440	8	39	400-23662	33	11	400-27770	42	20
400-03458	38	41	400-10441	8	55	400-23662	44	74	400-27870	12	37
400-03970	12	46	400-10442	8	56	400-23663	28	21	400-27971	2	37
400-05388	40	28	400-10443	14	43	400-23663	30	16	400-28337	14	23
400-05390	40	31	400-10464	14	31	400-23865	4	13	400-28338	4	4
400-05391	38	32	400-10464	16	2	400-23866	4	14	400-28459	2	31
400-05391	40	26	400-10470	16	27	400-23993	18	12	400-28834	2	48
400-05392	40	27	400-10471	16	28	400-23997	18	26	400-28835	2	49
400-05393	38	34	400-10472	16	30	400-23999	18	15	400-28873	20	21
400-05393	40	22	400-10477	18	6	400-24062	16	4	400-28877	2	28
400-05394	38	35	400-10479	18	8	400-24063	16	7	400-29411	18	32
400-05394	40	24	400-10487	18	17	400-24066	16	1	400-29412	18	42
400-05401	38	23	400-10489	18	19	400-24068	18	14	400-29419	10	36
400-05401	40	17	400-10489	18	23	400-24070	18	11	400-29420	12	5
400-05692	36	4	400-10490	18	20	400-24645	14	1	400-29626	26	1
400-05697	36	11	400-10497	18	21	400-24646	14	2	400-29626	40	4
400-05705	38	14	400-10498	18	22	400-24987	10	28	400-29627	26	2
400-05706	38	27	400-10499	18	24	400-24988	10	29	400-29627	40	5
400-05712	4	49	400-10503	18	27	400-24989	12	24	400-29628	12	20
400-05726	38	36	400-10504	18	30	400-24990	10	14	400-29628	40	2
400-05726	40	19	400-10508	18	33	400-24991	10	40	400-29629	14	22
400-05727	38	37	400-10509	18	34	400-24992	14	51	400-29629	40	6
400-05727	40	18	400-10510	18	35	400-24993	14	52	400-29630	22	30
400-05848	36	42	400-10511	18	36	400-24994	14	53	400-29630	40	7
400-06317	16	9	400-10512	18	37	400-24995	14	57	400-29632	2	33
400-06484	2	39	400-10513	18	38	400-24996	14	27	400-29632	40	49
400-06496	6	64	400-10514	18	39	400-24997	6	1	400-29633	6	71
400-06497	6	66	400-10515	18	40	400-24998	2	29	400-29633	40	46
400-06515	8	50	400-10521	18	43	400-24999	2	6	400-29776	6	63
400-06516	8	52	400-10522	18	44	400-25009	14	26	400-30615	12	15
400-06529	8	64	400-10523	18	45	400-25010	12	23	400-30616	10	68
400-06530	8	65	400-10525	20	16	400-25011	10	13	400-30617	10	4
400-06531	8	66	400-10527	22	22	400-25012	10	5	400-30618	10	58
400-06532	8	74	400-10528	22	23	400-25013	26	45	400-30619	12	17
400-06534	8	70	400-10533	8	54	400-25014	6	40	400-30620	10	31
400-06535	8	71	400-10589	22	9	400-25015	6	26	400-30621	10	55
400-06537	8	75	400-11152	22	24	400-25016	12	31	400-30623	10	47
400-06555	8	17	400-11359	18	41	400-25017	6	4	400-30625	12	1
400-06561	8	23	400-11902	8	77	400-25018	6	6	400-30626	12	2
400-06567	16	5	400-12038	40	23	400-25021	6	12	400-30627	12	3
400-06569	16	10	400-12965	10	19	400-25023	6	8	400-30628	10	65
400-06574	16	13	400-13640	4	29	400-25030	12	36	400-30629	10	66
400-06576	16	31	400-13967	18	48	400-25031	6	22	400-30630	10	67
400-06577	16	22	400-14963	16	40	400-25414	2	14	400-30694	36	5
400-06578	16	45	400-14964	16	49	400-25415	10	8	400-30695	36	7
400-06617	18	5	400-14965	16	41	400-25416	17	3	400-30696	36	8
400-06622	18	25	400-15800	22	5	400-25417	8	8	400-30697	36	9
400-06625	18	4	400-23623	26	3	400-25418	12	33	400-30764	36	59
400-06666	14	45	400-23624	20	13	400-25419	12	47	400-30765	36	37
400-06712	20	10	400-23626	14	7	400-25420	12	44	400-30766	36	39
400-06761	22	1	400-23627	14	36	400-25421	12	7	400-30767	36	38
400-06762	22	3	400-23629	6	33	400-25423	12	8	400-30778	17	1
400-06765	22	4	400-23631	10	49	400-25424	10	59	400-30778	40	8
400-06768	22	19	400-23632	10	50	400-25426	12	27	400-30779	17	12
400-06772	22	10	400-23635	28	22	400-25427	10	2	400-30780	17	5
400-06777	22	16	400-23635	30	15	400-25428	10	11	400-30828	2	8
400-06780	22	11	400-23636	28	1	400-25429	10	26	400-30829	4	15
400-06781	22	12	400-23636	30	1	400-25431	10	1	400-30923	36	35
400-06782	22	14	400-23638	28	10	400-25432	10	56	400-30923	40	12
400-06836	6	60	400-23639	30	6	400-25435	14	30	400-30926	36	41
400-06840	6	62	400-23640	30	3	400-25436	14	33	400-30932	20	23
400-09290	6	81	400-23641	30	13	400-25437	26	9	400-30933	20	24
400-10414	2	10	400-23642	30	14	400-25438	26	14	400-30934	20	25
400-10415	8	5	400-23643	30	2	400-25439	26	31	400-30935	20	15
400-10418	8	7	400-23644	30	11	400-25440	17	34	400-30936	20	1
400-10421	8	20	400-23645	28	2	400-25441	17	35	400-30937	14	3
400-10422	8	9	400-23646	28	3	400-26817	12	4	400-30940	22	26
400-10423	8	10	400-23647	28	12	400-26818	8	24	400-30942	22	17
400-10424	8	11	400-23647	30	5	400-26819	12	9	400-30943	22	15
400-10425	8	12	400-23648	28	9	400-26829	6	56	400-30944	24	1
400-10426	8	13	400-23649	28	6	400-26830	6	57	400-30945	24	5
400-10427	8	14	400-23650	28	7	400-26831	6	58	400-30946	24	31
400-10434	8	33	400-23651	28	16	400-26882	8	57	400-30947	26	6
400-10437	8	36	400-23652	28	4	400-26884	8	61	400-30948	26	10
400-10438	8	37	400-23653	28	5	400-26979	2	3	400-30949	32	35
400-10439	8	38	400-23654	28	17	400-26980	2	1	400-30950	33	8



N U M E R I C A L I N D E X O F P A R T S

索引

PART NO 品番	PAGE 頁	REF NO	PART NO 品番	PAGE 頁	REF NO	PART NO 品番	PAGE 頁	REF NO
400-30951	33	9	400-36392	44	44			
400-30951	40	11	400-36457	6	7			
400-30951	44	72	400-36459	6	9			
400-30956	17	6	400-36461	6	13			
400-30983	36	14	400-36464	6	23			
400-31006	40	14	400-36465	6	76			
400-31011	36	61	400-36467	6	77			
400-31136	8	16	400-36468	6	79			
400-31336	4	28	400-36470	14	18			
400-31449	38	12	400-36471	14	9			
400-31449	40	1	400-36472	14	13			
400-31452	38	13	400-36473	26	4			
400-31465	40	33	400-36474	24	35			
400-31471	36	2	400-36475	26	12			
400-31502	36	20	400-36476	26	16			
400-32483	12	6	400-36477	30	42			
400-32505	26	43	400-36478	30	43			
400-32505	40	40	400-36479	42	3			
400-32506	40	38	400-36481	6	34			
400-32507	40	41	400-36524	44	36			
400-32508	22	33	400-36525	44	37			
400-32508	40	43	400-36526	44	35			
400-32509	40	44	400-37500	17	32			
400-32510	40	47	400-37501	17	33			
400-32511	2	45	400-38255	32	2			
400-32511	40	50	400-38553	6	10			
400-32512	6	73	400-38555	6	14			
400-32512	40	37	400-38558	14	19			
400-32539	18	1	400-38561	24	3			
400-32539	40	3	400-38562	24	7			
400-32671	16	12	400-38563	26	5			
400-32704	36	1	400-38564	26	13			
400-32704	40	13	400-38565	24	36			
400-32714	36	6	400-38566	26	41			
400-32719	10	7	400-38567	30	45			
400-32763	42	11	400-38568	6	35			
400-32798	10	43	400-38663	38	17			
400-32805	14	17	400-38663	40	15			
400-33042	26	15	400-39532	6	11			
400-33144	24	2	400-39534	6	15			
400-33145	24	6	400-39537	14	20			
400-33146	24	16	400-39538	14	11			
400-33147	24	18	400-39539	14	15			
400-33148	24	20	400-39540	24	4			
400-33149	24	23	400-39541	30	46			
400-33150	24	13	400-39542	30	47			
400-33153	24	11	400-39543	42	30			
400-33181	26	11	400-39545	6	36			
400-33190	22	34	400-39546	6	37			
400-33191	22	28	400-39547	6	38			
400-33316	36	49	400-40256	20	8			
400-33831	40	34	400-40560	46	70			
400-33831	41	1	400-42352	41	4			
400-33875	40	35	400-48528	40	9			
400-33875	41	3	400-48528	44	79			
400-34259	36	50	400-48529	40	10			
400-34262	36	58	400-48529	44	78			
400-34922	14	37	400-51987	2	41			
400-35024	36	33	400-52937	8	40			
400-35324	44	33	400-52937	40	16			
400-35324	44	61	400-58422	44	55			
400-35606	46	8						
400-35607	46	9						
400-35608	46	10						
400-35609	46	11						
400-35610	46	12						
400-35692	44	56						
400-35693	44	66						
400-35694	44	57						
400-35866	44	41						
400-35867	44	38						
400-36110	4	34						
400-36117	16	37						
400-36118	16	47						
400-36229	44	40						
400-36230	44	42						

MEMO

---

---

---

---

---

---

---

---

---

---

---

---

---

---

---

---

---

---

---

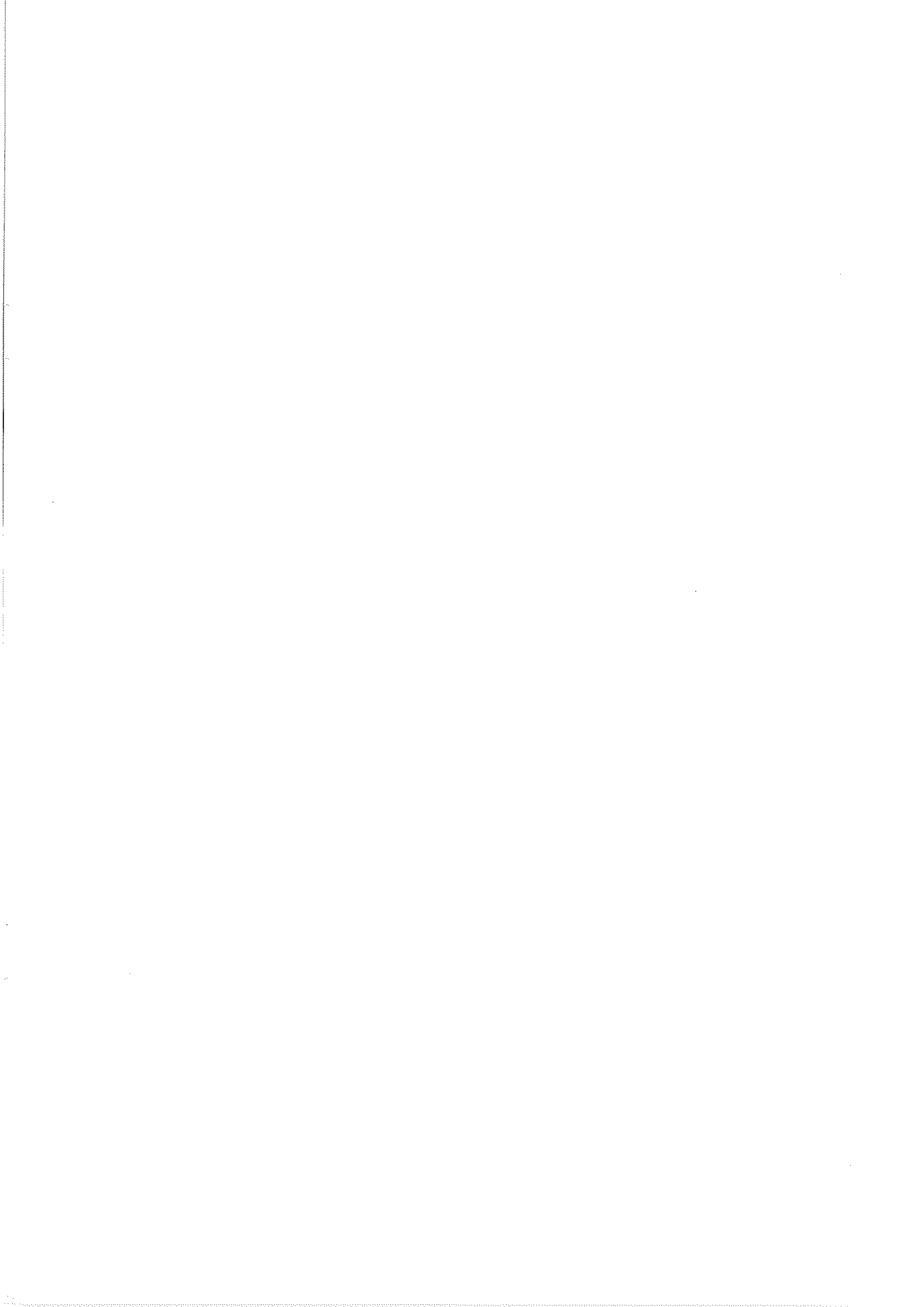
---

---

---

---

---



**JUKI®**

JUKI CORPORATION

JUKI 株式会社

お問い合わせ、ご相談は  
To order or for further  
information,  
please contact:

Copyright © 2005–2007 JUKI CORP.  
本書の内容を無断で転載、複写すること  
を禁止します。  
All rights reserved throughout the world.

※このパーツリストは商品改良のため予告なく変更する事があります。  
\*The description covered in this parts list is subject to change for improvement of the commodity without notice.  
※このパーツリストは、2006年1月 現在の商品仕様で編集したものです。  
\*This parts list is edited in accordance with the product specifications as of January 2007.

Printed in Japan