

High Speed 1-Needle Lockstitch Industrial
Sewing Machine

高速一本針本縫ミシン

DDL-8500 Series

PARTS LIST

HOW TO MAKE USE OF THIS PARTS LIST

1. As to "#01" and "#02" refer to the "Note" given at the bottom of the respective pages.
2. Codes on the "Qty" column
 - Each numeral indicates the number of parts required.
 - "0.1" and "2.5" indicate the length (in meters) of the respective parts.
3. Parentheses mean that the corresponding part is a subpart that constructs an assembly part.
4. Dotted lines on the Figures indicate assembly parts.

パーツリストご利用に際して

1. リストページの#01、#02等の印は、ページ下の"注記"の説明をご参照下さい。
2. 数量欄の数字は、個数を表し、0.1、2.5等の数値は、長さ(単位メートル)を表します。
3. 数量欄の()は、組部品を構成している子部品であることを意味します。
4. イラストページの-----枠は、組構成であることを意味します。

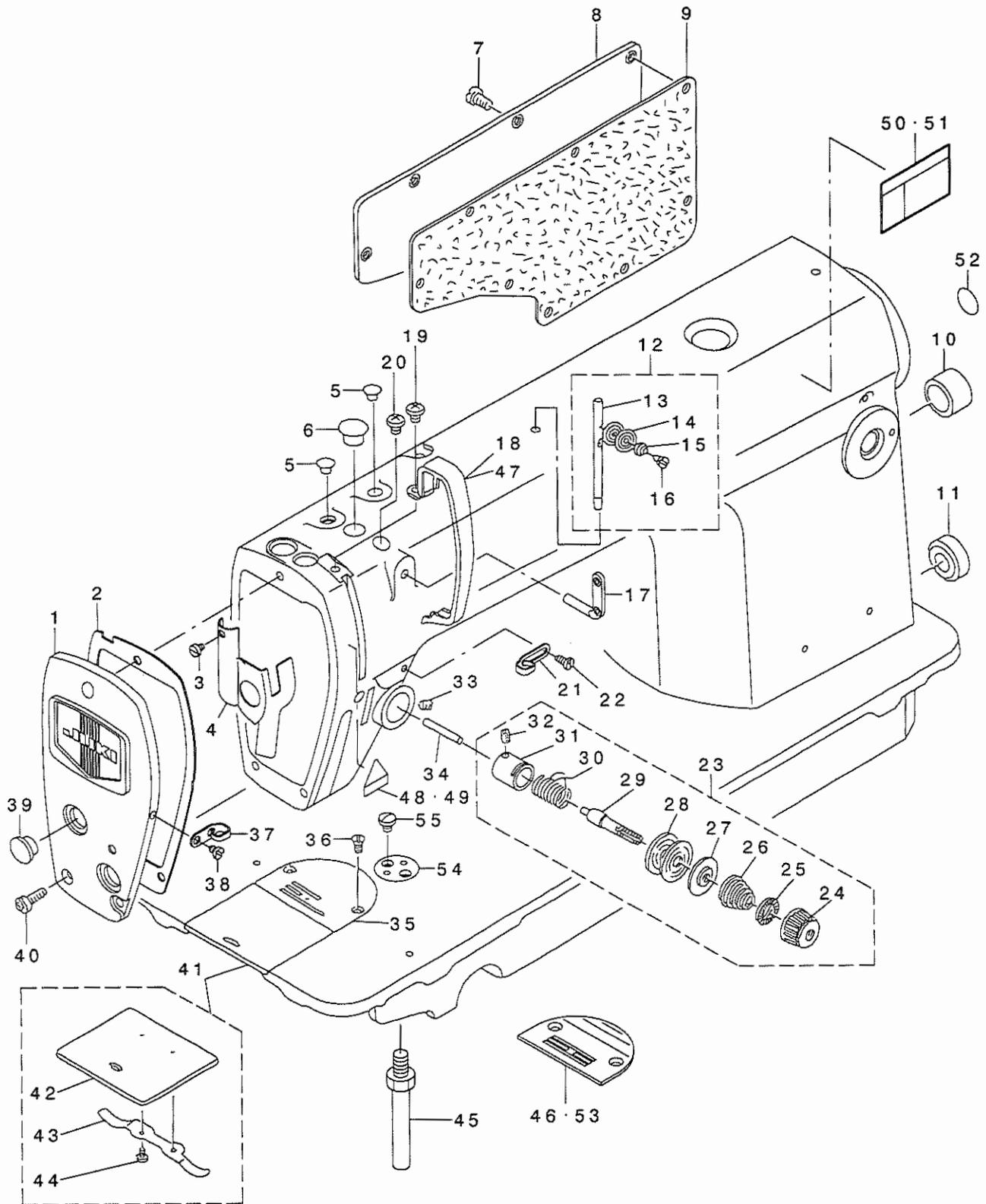
CONTENTS

目 次

1. MACHINE FRAME & MISCELLANEOUS COVER COMPONENTS	1
頭部・外装関係	
2. MAIN SHAFT & THREAD TAKE-UP LEVER COMPONENTS	3
上軸・天秤関係	
3. NEEDLE BAR, UPRIGHT SHAFT & HOOK DRIVING SHAFT COMPONENTS	5
針棒・立軸・下軸関係	
4. HAND LIFTER COMPONENTS	7
押え上げ関係	
5. FEED MECHANISM COMPONENTS	9
送り関係	
6. OIL LUBRICATION COMPONENTS	11
給油関係	
7. OIL RESERVOIR COMPONENTS	13
油溜関係	
8. BELT COVER & BOBBIN WINDER COMPONENTS	15
ベルトカバー・糸巻関係	
9. THREAD STAND COMPONENTS	16
糸立装置関係	
10. EXCLUSIVE PARTS FOR DDL-8500H	17
DDL-8500H 専用部品	
11. EXCLUSIVE PARTS FOR DDL-8500A	18
DDL-8500A 専用部品	
NUMERICAL INDEX OF PARTS	19
索引	

1. MACHINE FRAME & MISCELLANEOUS COVER COMPONENTS

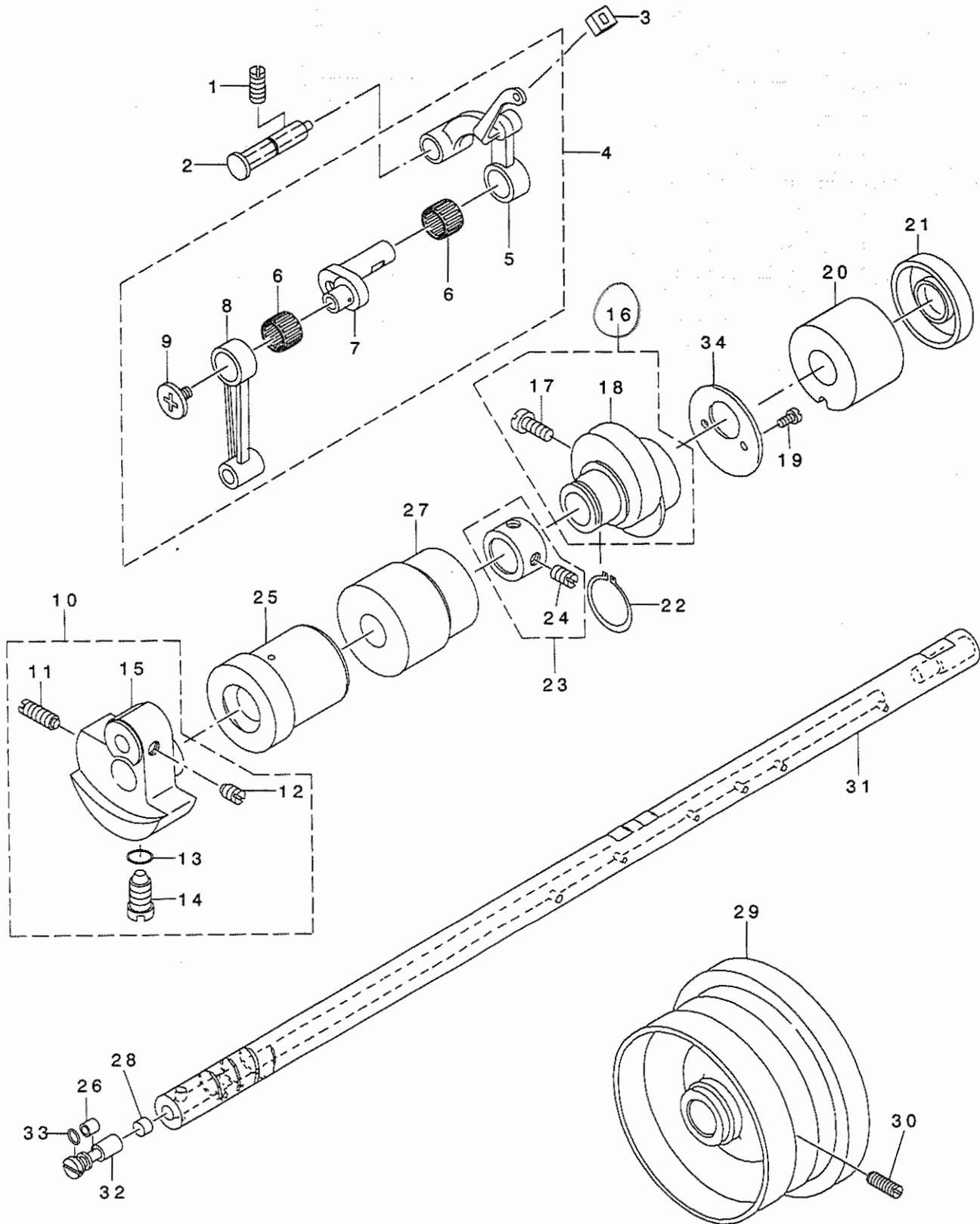
頭部・外装関係



REF. NO	NOTE	PART NO.	DESCRIPTION	ヒョウメイ	Qty
1		229-02159	FACE PLATE ASM.	メンイタ(クミ)	1
2		229-02209	FACE PLATE GASKET	メンイタハ ツキン	1
3		SS-6080410-SP	SCREW 1/8-44 L=4	ヒラネツ 1/8-44 L=4	1
4		229-00757	ARM OIL SHIFLD ASM.	メンブ ユホ ウハ ヲ(クミ)	1
5		TA-0850604-RO	RUBBER PLUG	トメセン	2
6		TA-1250705-RO	RUBBER PLUG	トメセン	1
7		SS-4120915-SP	SCREW 3/16-28 L=9	ナハネツ 3/16-28 L=9	8
8		229-00401	SIDE PLATE	マトイタ	1
9		110-00619	GASKET	マトイタ ハ ツキン	1
10		TA-2000502-RO	RUBBER PLUG	トメセン	1
11		TA-2101002-RO	RUBBER PLUG	トメセン	1
12		229-32552	THREAD GUIDE ROD ASM.	イトアンナイホ ウ(クミ)	1
13		229-32503	THREAD GUIDE ROD	イトアンナイホ ウ	(1)
14		229-32602	TENSION DISK	イトアンナイサ ラ	(2)
15		229-32701	TENSION SPRING	イトアンナイサ ラハネ	(1)
16		SD-0380552-SL	HINGE SCREW D=3.8 H=5.5	ダソネツ D=3.8 H=5.5	(1)
17		229-20706	TWO-HOLE THREAD EYELET	フタツメイトカケ	1
18		229-00609	THREAD TAKE-UP LEVER COVER	テンビンカハ -	1
19		SS-4120615-SP	SCREW 3/16-28 L=6	ナハネツ 3/16-28 L=6	1
20		SS-4120615-SP	SCREW 3/16-28 L=6	ナハネツ 3/16-28 L=6	1
21		229-20508	ARM THREAD GUIDE A	アームイトアンナイA	1
22		110-01500	SCREW	アーム イトアンナイ A トメネツ	1
23	→	229-45356	THREAD TENSION ASM.	イトチヨウツ(クミ)	1
24		229-21308	TENSION NUT	イトチヨウツナツト	(1)
25		229-21407	ROTATING STOPPER	イトチヨウツサ ラカイテンメ	(1)
26		229-21704	TENSION SPRING A	イトチヨウツハネ(A)	(1)
27		229-21803	THREAD TENSION DISK PRESSER	イトチヨウツサ ラオサエ	(1)
28		229-21506	THREAD TENSION DISK	イトチヨウツサ ラ	(2)
29		229-21209	TENSION POST	イトチヨウツホ ウ	(1)
30		229-21605	TAKE-UP SPRING	イトトリハネ	(1)
31		229-45307	TENSION POST SOCKET	イトチヨウツホ ウダ イ	(1)
32		SS-8090670-SP	SCREW 9/64-40 L= 5.5	トメネツ 9/64-40 L=5.5	(1)
33		SS-8150710-SP	SCREW 15/64-28 L=7	トメネツ 15/64-28 L=7	1
34		B3118-552-E00	TENSION RELEASING	ヒン	1
35		110-28008	THROAT PLATE	ハリイタ	1
36		SS-2110920-TP	SCREW 11/64-40 L=8.5	マルサラネツ 11/64-40 L=8.5	2
37		229-20607	ARM THREAD GUIDE B	アームイトアンナイB	1
38		SS-6110610-TP	SCREW 11/64-40 L=6	ヒラネツ 11/64-40 L=6	1
39		TA-1250406-RO	RUBBER PLUG D=12.5 L=4	トメセン D=12.5 L=4	2
40		SS-4120915-SP	SCREW 3/16-28 L=9	ナハネツ 3/16-28 L=9	3
41		229-01250	BED SLIDE ASM.	スハリイタ(クミ)	1
42		229-01201	SLIDE PLATE	スハリイタ	(1)
43		229-01300	BED SLIDE SPRING	スハリイタハネ	(1)
44		SS-6060210-SP	SCREW 3/32-56 L= 1.9	ヒラネツ 3/32-56 L=1.9	(2)
45		229-01003	BED SCREW STUD	ハツト ヲチユウ	4
46	#01	B1109-012-10B	THROAT PLATE (1)	ハリイタ I	1
47	#02	180-77503	THREAD TAKE-UP LEVER COVER	テンビンカハ -	1
48	#02	CM-3002000-01	ATTENTION SEAL	ユビ クガ チュウイツル(16)	1
49	#03	CM-3002000-B1	LABEL(16)	ハサミコミチュウイツル(16)	1
50	#03	CM-3002001-01	SAFETY LABEL, 1(SMALL).	アンセ ソラハネ 1(ショウ)	1
51	#04	CM-3002001-A1	SAFETY LABEL, 3 (SMALL).	アンセ ソラハネ 3(ショウ)	1
52		100-04109	GROUND MARK	グランド マーク	1
53	#05	B1109-552-000	THROAT PLATE	ハリイタ	1
54		229-02605	SULER STOPPER	ツヨウキ トメサ	1
55		SS-7110540-SP	SCREW 11/64-40 L=5	マルヒラネツ 11/64-40 L= 5	2
NOTE (注記)			#01....FOR JH	JH用	
			#02....FOR JE	JE用	
			#03....FOR DOMESTIC USE	国内用	
			#04....EXCEPT JE, DOMESTIC USE	JE, 国内は除く	
			#05....FOR JA	JA用	

2. MAIN SHAFT & THREAD TAKE-UP LEVER COMPONENTS

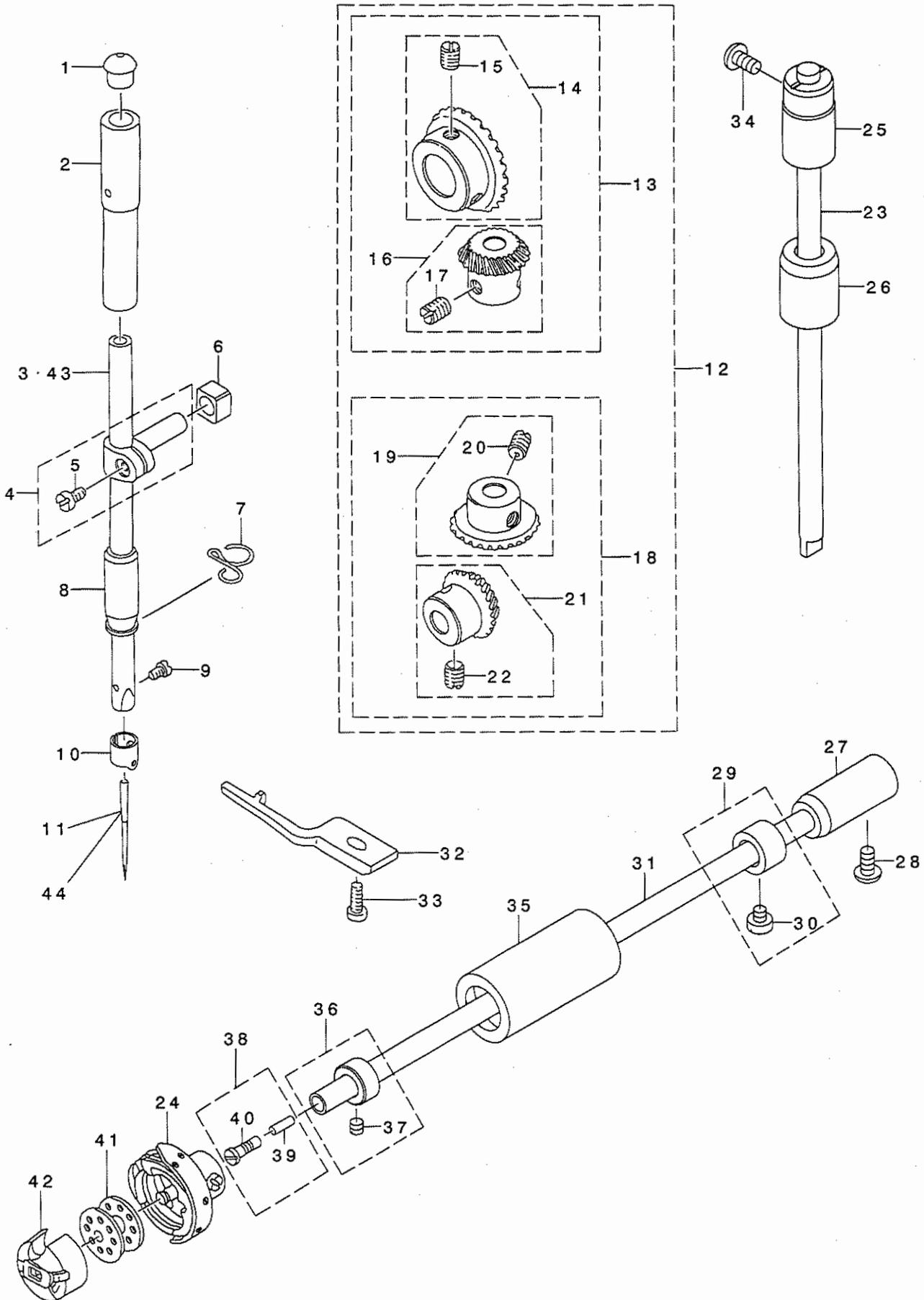
上軸・天秤關係



REF. NO	NOTE	PART NO.	DESCRIPTION	ヒョウメイ	Qty
1		SS-8151150-SP	SCREW 15/64-28 L=10.5	トメネジ 15/64-28 L=10.5	1
2		229-19559	THREAD TAKE-UP CRANK SHAFT ASM	デンビ'ンササエジ'ク(クミ)	1
3		229-19203	RUBBER	デンビ'ンアブ'ラキリゴ'ム	1
4		110-39070	THREAD TAKE-UP LEVER ASM.	リンクデンビ'ンクミ	1
5		110-39062	THREAD TAKE-UP LEVER ASM.	リンクデンビ'ンクミ	(1)
6	#01	B1905-541-B00	NEEDLE BEARING	デンビ'ンニート'ルハ'アリンク'	(2)
7		110-05204	NEEDLE BAR CRANK	ハリホ'ウクランク	(1)
8		B1408-552-000	NEEDLE BAR CRANK ROD	ハリホ'クランクロツト'	(1)
9		B1903-552-000	LEFT SCREW	ヒタ'リネジ'	(1)
10		229-03157	COUNTER WEIGHT ASM.	ツリアイスイ(クミ)	1
11		SS-8681650-TP	SCREW 9/32-28 L=16	トメネジ' 9/32-28 L=16	(1)
12		SS-8660610-TP	SCREW 1/4-40 L=6	トメネジ' 1/4-40 L=6	(2)
13		RO-0442401-00	RUBBER RING	Oリング'	(1)
14		SS-7681650-TP	SCREW 9/32-28 L=16	マルヒラネジ' 9/32-28 L=16	(1)
15		229-03108	COUNTER WEIGHT	ツリアイスイ	(1)
16		229-10053	FEED DRIVE ECCENTRIC CAM ASM.	オクリハンタンカム(クミ)	1
17		SS-6661110-SP	SCREW 1/4-40 L=11	ヒラネジ' 1/4-40 L=11	(2)
18		229-10004	FEED DRIVE ECCENTRIC CAM	オクリハンタンカム	(1)
19		SS-6090650-SP	SCREW 9/64-40 L=6	ヒラネジ' 9/64-40 L=6	2
20		229-03405	MAIN SHAFT BUSHING, REAR	ウワジ'クウツロメタル	1
21		229-03504	OIL SEAL	ウワジ'クウツロメタルオイルシール	1
22		RC-1850001-KP	SNAP RING 18.5	Cカ'タトメウ 18.5	1
23		229-04155	THRUST COLLAR ASM.	ウワジ'クスタストウケ(クミ)	1
24		SS-8660610-TP	SCREW 1/4-40 L=6	トメネジ' 1/4-40 L=6	(2)
25		229-03207	MAIN SHAFT FRONT BUSHING	ウワジ'クマメタル	1
26		229-04007	OIL ADJUSTING COLLAR	クランクユリヨウチヨウセツカラ-	1
27		229-03306	BUSHING, INTERMEDIATE	ウワジ'クナメタル	1
28		229-03702	ROLLER FELT	メンブ'ユリヨウチヨウセツフェルト	1
29		229-27206	HAND WHEEL	ハズ'ミグ'ルマ	1
30		SS-8151550-SP	SCREW 15/64-28 L=15	トメネジ' 15/64-28 L=15	2
31		229-03009	UPPER SHAFT	ウワジ'ク	1
32		229-03900	OIL AMOUNT ADJUSTING PIN	クランクユリヨウチヨウセツピン	1
33		RO-0291801-00	RUBBER RING	Oリング'	1
34		229-10103	THRUST COLLAR	オクリハンタンカムスタストウケ	1
	NOTE (注記)	#01....	SELECTING PART	選択部品	

3. NEEDLE BAR, UPRIGHT SHAFT & HOOK DRIVING SHAFT COMPONENTS

針棒 · 立軸 · 下軸關係



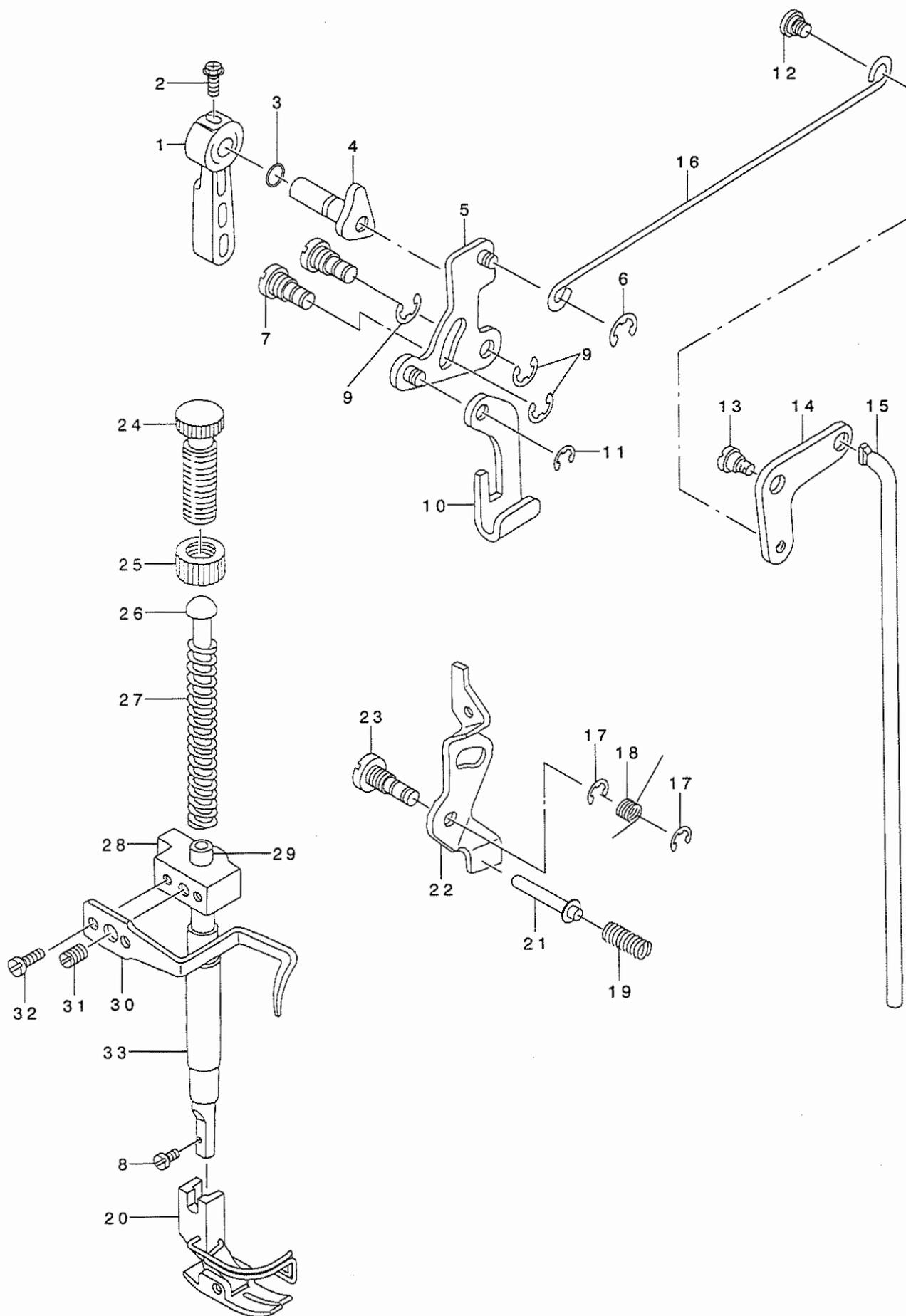
REF. NO	NOTE	PART NO.	DESCRIPTION	キ ャ ム イ	Qty
1		229-01409	CAP	ハリホ ウウワメタルキャツブ	1
2		229-06101	NEEDLE BAR BUSHING ,UPPER	ハリホ ウウワメタル	1
3		229-06002	NEEDLE BAR	ハリホ ウ	1
4		229-06457	NEEDLE ROD HOLDER ASM.	ハリホ ウタ キ(クミ)	1
5		SS-6090670-TP	SCREW 9/64-40 L=6	ヒラネジ 9/64-40 L=6	(1)
6		229-06507	SLIDE BLOCK	ハリホ ウタ キアンナイコロ	1
7		229-20805	NEEDLE BAR THREAD GUIDE	ハリホ ウイトアンナイ	1
8		229-06200	NEEDLE BAR BUSHING , LOWER	ハリホ ウシタメタル	1
9		SS-7080510-TP	SCREW 1/8-44 L=4.5	マルヒラネジ 1/8-44 L=4.5	1
10		229-06309	NEEDLE BAR THREAD GUIDE	ハリホ ウイトカケ	1
11		MDB-100B1400	NEEDLE DBX1 #14	ハリ DBX1 #14	1
12		B1306-155-0C0	GEAR & PINION ASM.	カサハク ルマ ショーケ クミ	1
13		B1306-155-0B0	GEAR & PINION ASM. , UPPER	ウワカサハク ルマ クミ	(1)
14		B1305-012-0A0	GEAR ASM.	ウワカサハク ルマ タ イ クミ	(1)
15		SS-8660810-TP	SCREW 1/4-40 L=8	トメネジ 1/4-40 L=8	(2)
16		B1306-155-0A0	PINION ASM.	ウワカサハク ルマ ショー クミ	(1)
17		SS-8660810-TP	SCREW 1/4-40 L=8	トメネジ 1/4-40 L=8	(2)
18		B1307-155-0B0	GEAR & PINION ASM. , LOWER	シタカサハク ルマ クミ	(1)
19		B1307-155-0A0	GEAR ASM. LARGE	シタカサハク ルマ タ イ クミ	(1)
20		SS-8660810-TP	SCREW 1/4-40 L=8	トメネジ 1/4-40 L=8	(2)
21		B1308-155-0A0	PINION ASM.	シタカサハク ルマ ショウ クミ	(1)
22		SS-8660810-TP	SCREW 1/4-40 L=8	トメネジ 1/4-40 L=8	(2)
23		229-05004	UPRIGHT SHAFT	タテジ ク	1
24		B1830-127-0A0	HOOK ASM.	カマ (クミ)	1
25		229-05103	UPRIGHT SHAFT BUSHING ,LOWER	タテジ クウワメタル	1
26		229-05202	UPRIGHT SHAFT BUSHING ,LOWER	タテジ クシタメタル	1
27		229-16308	BUSHING ,REAR	シモジ クウシロメタル	1
28		SS-4120915-SP	SCREW 3/16-28 L=9	ナハ ネジ 3/16-28 L=9	1
29		229-17157	THRUST COLLAR ASM.	シモジ クラスストウケウシロ(クミ)	1
30		SS-6110420-TP	SCREW 11/64-40 L=4.8	ヒラネジ 11/64-40 L=4.8	(2)
31		229-16001	LOWER SHAFT	シモジ ク	1
32		229-16407	BOBBIN CASE HOLDER	ナカカ マオサエ	1
33		SS-4110915-SP	SCREW 11/64-40 L=9	ナハ ネジ 11/64-40 L=9	1
34		SS-4120915-SP	SCREW 3/16-28 L=9	ナハ ネジ 3/16-28 L=9	1
35		229-16100	LOWER SHAFT FRONT METAL	シモジ クマエメタル	1
36		229-17058	THRUST COLLAR ASM.	シモジ クラスストウケマエ(クミ)	1
37		SS-8110410-TP	SCREW 11/64-40 L= 3.5	トメネジ 11/64-40 L=3.5	(2)
38		229-16555	OIL SEAL SCREW ASM.	シモジ クマエトメネジ (クミ)	1
39		229-16605	OIL WICK	シモジ クトメネジ ユツシ	(1)
40		229-16506	OIL SEAL SCREW	シモジ クマエトメネジ	(1)
41		229-32909	BOBBIN	ホ ビ ン	1
42		B1837-012-0A0	BOBBIN CASE ASM.	ホ ビ ンケース クミ	1
43	#01	111-41108	NEEDLE BAR	ハリホ ウ B	1
44	#02	MC-2005009-00	NEEDLE 134 90	ハリ シユメツツ 134 NM90	1

NOTE (注記) #01...FOR JE,JO
#02...FOR JE

JE,JO用
JE用

4. HAND LIFTER COMPONENTS

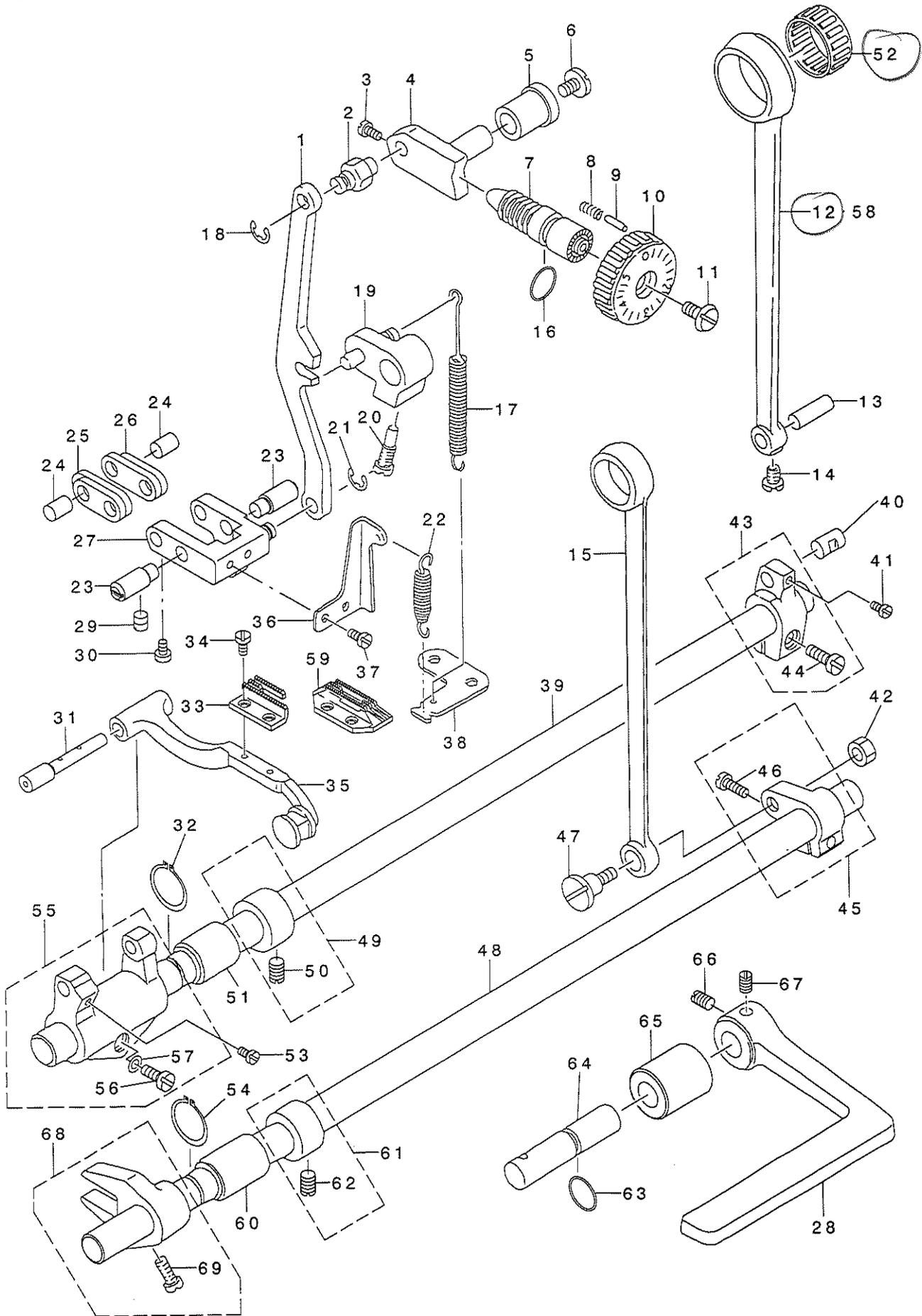
押え上げ関係



REF. NO	NOTE	PART NO.	DESCRIPTION	ヒョウメイ	Qty
1		229-07802	HAND LIFTER	オサエアケレハ-	1
2		B1521-555-000	SCREW	オサエアケレハ-トメネジ	1
3		RO-0371801-00	RUBBER RING	Oリング	1
4		229-08552	HAND LIFTER CAM ASM.	オサエアケカム(クミ)	1
5		229-08156	HAND LIFTER LINK	ヒキアケリンク(クミ)	1
6		RE-0500000-KO	E-RING	Eカクタメワ5	1
7		110-06509	LINK SHAFT	ヒキアケリンクシャク	1
8		SS-7091110-SP	SCREW 9/64-40 L=10.5	マルヒラネジ 9/64-40 L=10.5	1
9		RE-0500000-KO	E-RING	Eカクタメワ5	3
10		229-08008	LIFTING LEVER	ヒキアケイタ	1
11		RE-0500000-KO	E-RING	Eカクタメワ5	1
12		229-08909	HINGE SCREW	ヒサアケヨコホウタネジ	1
13		SD-0720331-SP	HINGE SCREW D= 7.24 H= 3.3	タネジ D=7.24 H=3.3	1
14		229-08800	LIFTING LEVER LINK	ヒサアケリンク	1
15		229-09006	CONNECTING ROD VERTICAL	ヒサアケレンゲツボウ	1
16		229-08305	LIFTING LEVER CONNECTING ROD	ヒサアケヨコホウ	1
17		RE-0500000-KO	E-RING	Eカクタメワ5	2
18		229-20201	TENSION RELEASE RETURN SPRING	イトユルメイタモトシハネ	1
19		229-20409	TENSION RELEASE PIN SPRING	イトユルメビシハネ	1
20		B1524-012-0BA	PRESSER FOOT ASM.	シユウオサエ(ハリカ-トツキ)クミ	1
21		110-18306	TENSION RELEASE SUPPORTING PIN	イトユルメホシヨビシ	1
22		229-20003	TENSION RELEASE PLATE	イトユルメイタ	1
23		110-18108	TENSION RELEASE SHAFT	イトユルメイタシク	1
24		229-07505	PRESSER ADJUSTING SCREW	オサエチヨウセツネジ	1
25		229-07604	PRESSER ADJUSTING SCREW NUT	オサエチヨウセツネジナツト	1
26		229-07703	PRESSER GUIDE BAR	オサエアンナイホウ	1
27		229-07406	PRESSER ADJUSTING SPRING	オサエチヨウセツハネ	1
28		229-07208	PRESSER BAR GUIDE BRACKET	オサエホウタキ	1
29		229-07000	PRESSER BAR	オサエホウ	1
30		229-07307	PRESSER BAR THREAD GUIDE	オサエホウウタキイトアンナイ	1
31		SS-8660810-TP	SCREW 1/4-40 L=8	トメネジ 1/4-40 L=8	1
32		SS-6090910-SP	SCREW 9/64-40 L=9	ヒラネジ 9/64-40 L=9	2
33		229-07109	PRESSER BAR BUSHING, LOWER	オサエホウウシタメタル	1

5. FEED MECHANISM COMPONENTS

送り関係



REF. NO	NOTE	PART NO.	DESCRIPTION	ヒョウメイ	Qty
1		229-11408	FEED ADJUST ROD	オクリチヨウセツロツト	1
2		229-11507	FEED REGULATOR PIN	オクリチヨウセツダ イビ	1
3		SS-6090670-TP	SCREW 9/64-40 L=6	ヒラネジ 9/64-40 L=6	2
4		229-11606	FEED REGULATOR	オクリチヨウセツダ イ	1
5		229-11705	FEED REGULATOR BUSHING	オクリチヨウセツダ イメタル	1
6		SS-7120770-SH	SCREW 3/16-28 L=7	マルヒラネジ 3/16-28 L=7	1
7		229-11804	FEED REGULATOR SCREW	オクリチヨウセツネジ	1
8		229-12109	SPRING	オクリチヨウセツビ ソハネ	1
9		229-12000	PIN	オクリチヨウセツビ	1
10		229-11903	FEED DIAL	オクリダ イヤル	1
11		SS-6121860-SP	SCREW 3/16-28 L=18	ヒラネジ 3/16-28 L=18	1
12		229-10202	ROCKER SHAFT CONNECTING ROD	スイハイオクリロツト	1
13		229-11101	WALKING FOOT PIN C	スイハイオクリビ	1
14		SS-6090620-SP	SCREW 9/64-40 L=6	ヒラネジ 9/64-40 L=6	1
15		229-15003	CONNECTING ROD	ジ ヨウケ オクリロツト	1
16		RO-0922702-00	RUBBER RING	オリツク	1
17		229-12406	FEED REVERSE SPRING	オクリレハ -ハネ	1
18		RE-0500000-KO	E-RING	Eカ タメワ 5	1
19		229-12257	FEED REVERSE ARM ASM.	オクリレハ -ウデ (クミ)	1
20		110-10410	FEED REVERSE ARM SCREW	オクリレハ -ウデ トメネジ	1
21		RE-0500000-KO	E-RING	Eカ タメワ 5	1
22		229-11309	ADJUSTING LINK SPRING	チヨウセツリンクハネ	1
23		229-10806	ADJUSTING LINK FULCRUM SHAFT A	チヨウセツリンクフツンツク クA	2
24		229-10905	WALKING FOOT PIN A	スイハイオクリビ	2
25		110-08703	WALKING FOOT LINK	リンクケツリンク B	2
26		110-08604	CONNECTING LINK A	リンクケツリンク A	2
27		229-10459	FEED ADJUST LINK ASM.	オクリチヨウセツリンク (クミ)	1
28		229-12703	REVERSE FEED CONTROL LEVER	オクリレハ -	1
29		SS-8150710-SP	SCREW 15/64-28 L=7	トメネジ 15/64-28 L=7	2
30		SS-6090620-SP	SCREW 9/64-40 L=6	ヒラネジ 9/64-40 L=6	2
31		229-13206	FEED BAR SHAFT	オクリダ イツク	1
32		RC-0150001-KP	RETAINING RING 13.8	Cカ タメワ 13.8	1
33		B1613-012-A00	FEED DOG A	オクリハ A	1
34		SS-4080620-TP	SCREW 1/8-44 L=6	ナハネジ 1/8-44 L=6	2
35		229-13354	FEED BASE ASM.	オクリダ イ (クミ)	1
36		229-41306	ADJUSTING LINK SPRING GUIDE	チヨウセツリンクハネ ガク	1
37		SS-7110510-SP	SCREW 11/64-40 L=5	マルヒラネジ 11/64-40 L=5	2
38		229-13701	FEED SPRING HOOK	オクリハ ネカケ	1
39		229-12901	FEED ROCKER SHAFT	スイハイオクリツク	1
40		229-11002	WALKING FOOT PIN B	スイハイオクリビ	1
41		SS-6090620-SP	SCREW 9/64-40 L=6	ヒラネジ 9/64-40 L=6	1
42		NS-6680410-SP	NUT 9/32-28	ロツカクナツト 9/32-28	1
43		229-10350	FEED ROCKER SHAFT CRANK ASM.	スイハイオクリウデ (クミ)	1
44		SS-7121410-TP	SCREW 3/16-28 L=14	マルヒラネジ 3/16-28 L=14	(1)
45		229-15151	FEED ARM COMPL.	ジ ヨウケ オクリウデ (クミ)	1
46		SS-7121610-SP	SCREW 3/16-28 L=15.5	マルヒラネジ 3/16-28 L=15.5	(1)
47		SD-1000801-SH	HINGE SCREW D=10 H=8	ダソネジ D=10 H=8	1
48		229-15201	FEED DRIVING SHAFT	ジ ヨウケ オクリツク	1
49		229-04155	THRUST COLLAR ASM.	ウツジ クスラストウケ (クミ)	1
50		SS-8660610-TP	SCREW 1/4-40 L=6	トメネジ 1/4-40 L=6	(2)
51		229-13008	FEED ROCKER SHAFT BUSHING	オクリツク クメタル	1
52	#02	B1636-581-C00	NEEDLE BEARING	ニートルルハアリツク	1
53		SS-7110740-TP	SCREW 11/64-40 L=7	マルヒラネジ 11/64-40 L=7	1
54		RC-0150001-KP	RETAINING RING 13.8	Cカ タメワ 13.8	1
55		229-13156	FEED BAR CRANK ASM.	オクリダ イウデ (クミ)	1
56		SS-7121410-TP	SCREW 3/16-28 L=14	マルヒラネジ 3/16-28 L=14	(1)
57		WP-0480856-SP	WASHER 4.8X8.4X0.8	ヒラサガネ 4.8X8.4X0.8	(1)
58	#01	229-13800	HORIZONTAL FEED ROD B	スイハイオクリロツト (B)	1
59	#03	B1613-012-100	FEED DOG I	オクリハ I	1
60		229-13008	FEED ROCKER SHAFT BUSHING	オクリツク クメタル	1
61		229-04155	THRUST COLLAR ASM.	ウツジ クスラストウケ (クミ)	1
62		SS-8660610-TP	SCREW 1/4-40 L=6	トメネジ 1/4-40 L=6	(1)
63		RO-0781901-00	RUBBER RING	オリツク	1
64		229-12604	FEED REVERSE SHAFT	オクリレハ -ジク	1
65		229-12802	FEED LEVER METAL	オクリレハ -ジク クメタル	1
66		SM-8061050-TP	SCREW	トメネジ M6 L=10	1
67		SM-8061010-TP	SCREW	トメネジ M6 L=10	1
68		229-15300	RIVING SHAFT CRANK	ジ ヨウケ オクリツク	1
69		SS-7111120-SP	SCREW 11/64-40 L=10.5	マルヒラネジ 11/64-40 L=10.5	(1)

NOTE (注記)

#01...FOR JE,JA

#02...FOR JE,JA & SELECTIVE PART(A~D)

#03...FOR JA,JH

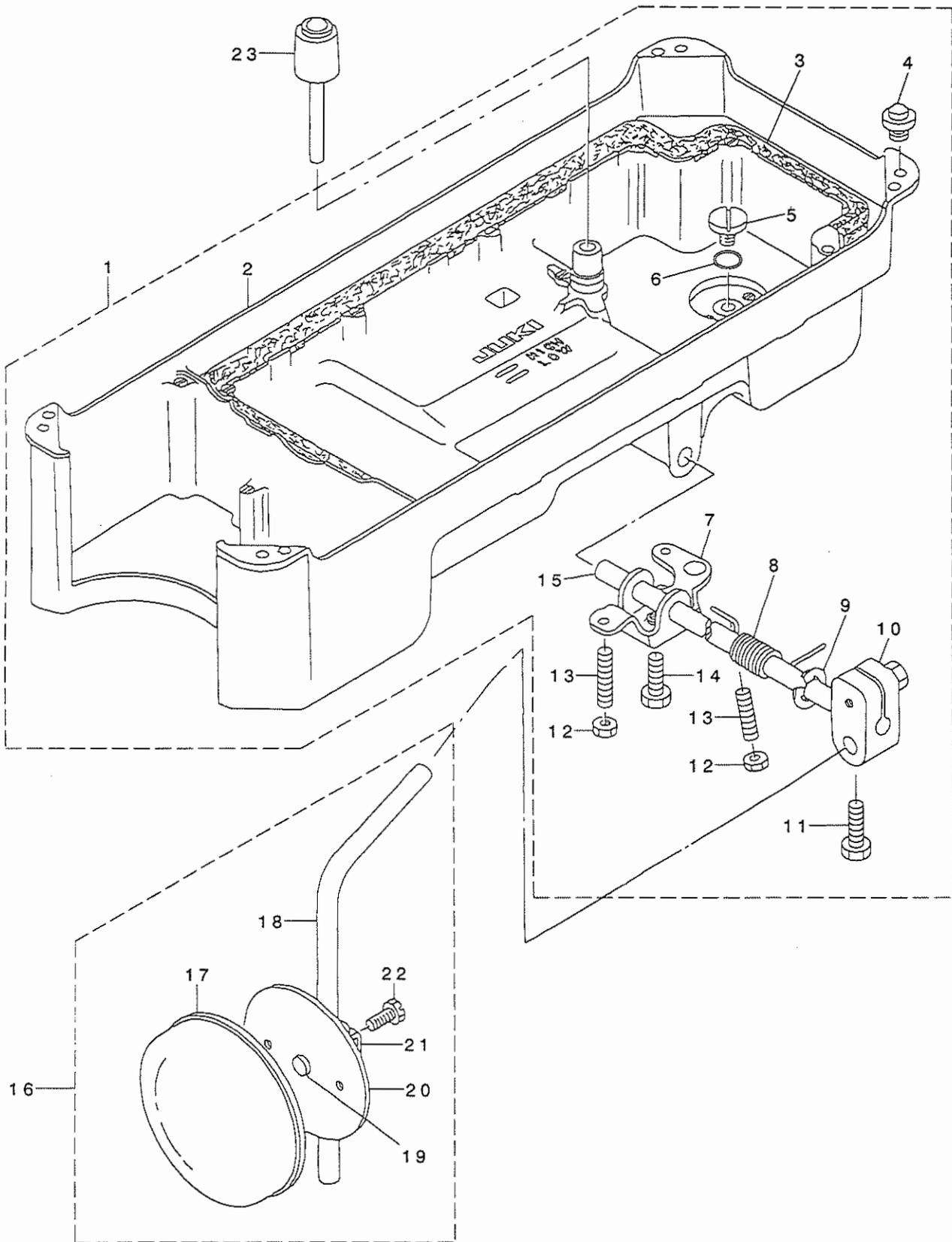
JE,JA用

JE,JA用及び選択部品(A~D)

JA,JH用

7. OIL RESERVOIR COMPONENTS

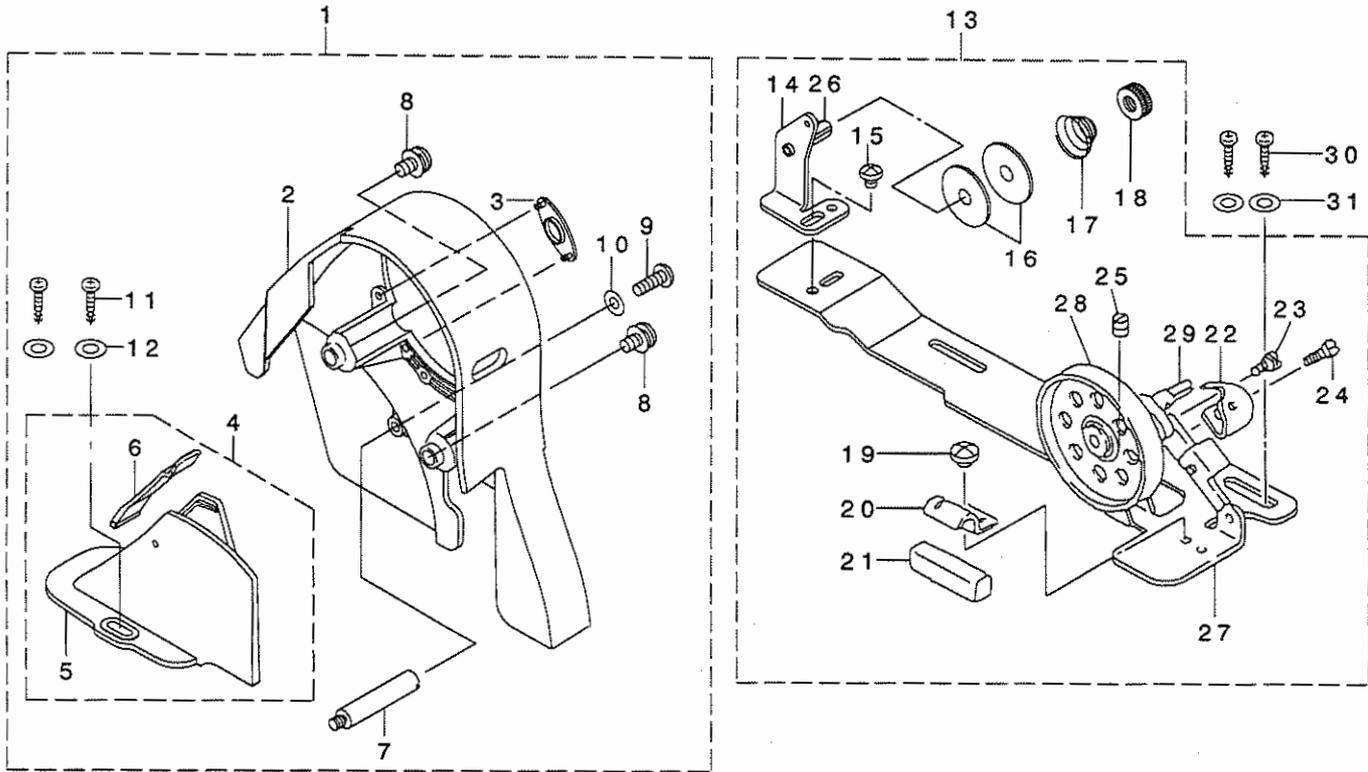
油溜関係



REF. NO	NOTE	PART NO.	DESCRIPTION	ヒ ヲ メ イ	Qty
1		110-47057	OIL RESERVOIR ASM.	アア ラ タ マリ クミ	1
2		110-23017	OIL RESERVOIR	アア ラ タ マリ	(1)
3		110-24700	GASKET	アア ラ タ マリ ハ ッ キン	(1)
4		110-47107	RUBBER CUSHION	トウ ア サ サ エ コ ム ム	(4)
5		SS-6700710-SH	SCREW 5/16-24 L=7	ヒラネシ 5/16-24 L=7	(1)
6		RO-1082401-00	RUBBER RING	オリソク	(1)
7		110-24015	CONNECTING ROT, VERTICAL	ヒザ アケ カイテンウデ	(1)
8		110-24106	SPRING	ヒザ アケ カイテンハ ネ	(1)
9		RE-1000000-KO	E-RING 10	Eカ タトメヲ 10	(1)
10		110-24510	BRACKET	ヒザ アテテシ クトリツケウデ	(1)
11		SM-9062053-SR	SCREW M6 L=20	ロツカクホ ルト	(2)
12		NM-6060001-SE	NUT M6	ロツカクナツト M6 1シユ	(2)
13		SM-8063012-TR	SCREW M6 L=30	トメネシ	(2)
14		SM-9061853-SR	SCREW M6 L=17.5	ロツカクホ ルト	(1)
15		110-24205	KNEE PRESS ROD	ヒザ アテヨコシ ク	(1)
16		229-34251	KNEE PRESS PLATE ASM.	ヒザ アテイタ(クミ)	1
17		229-34509	KNEE PRESS PLATE COVER	ヒザ アテイタカハ	(1)
18		229-34608	KNEE PRESS PLATE ROD	ヒザ アテテシ ク	(1)
19		229-34400	KNEE PRESS PLATE RUBBER	ヒザ アテイタ ム	(1)
20		229-34202	KNEE PRESS PLATE	ヒザ アテイタ	(1)
21		229-34301	KNEE PRESS PLATE HOLDER	ヒザ アテイタササエ	(1)
22		SM-9061203-SE	SCREW M6 L=12	ロツカクホ ルト M6 L=12	(1)
23		229-31703	KNEE PRESS LIFTER ROD	ヒザ アケ オシホ ウ	1

8. BELT COVER & BOBBIN WINDER COMPONENTS

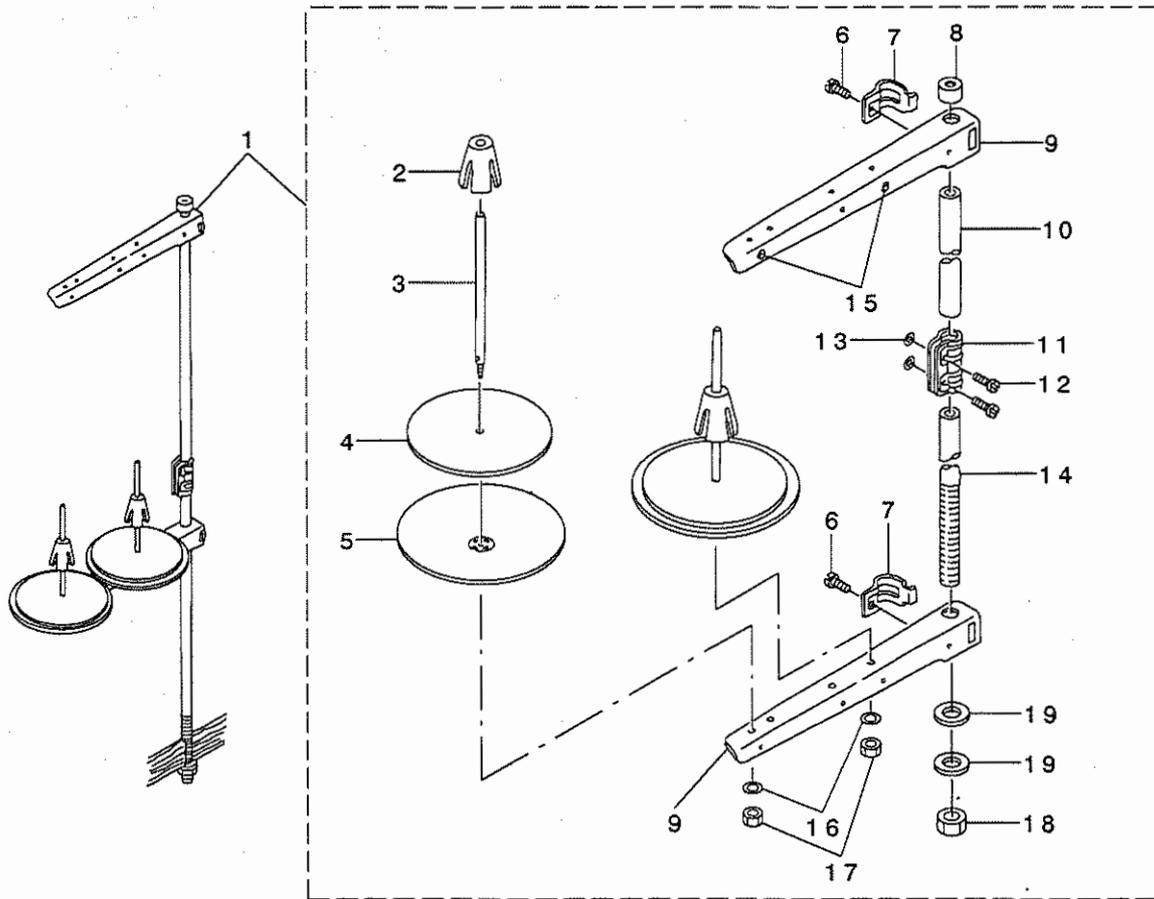
ベルトカバー・糸巻関係



REF. NO	NOTE	PART NO.	DESCRIPTION	ト ヲ メ イ	Qty
1		229-33451	BELT COVER ASM.	ベルトカバー-(クミ)	1
2		229-33402	BELT COVER A	ベルトカバー-A	(1)
3		229-33501	BELT COVER A CAP	ベルトカバー-Aキャップ	(1)
4		229-33659	BELT COVER B ASM.	ベルトカバー-B(ケツゴウ)	(1)
5		229-33600	BELT COVER B	ベルトカバー-B	(1)
6		229-33758	BELT COVER B CAP ASM.	ベルトカバー-Bフタ(クミ)	(1)
7		229-33907	BELT COVER SUPPORT .A	ベルトカバー-ツチユウ	(1)
8		229-34004	BELT COVER A SCREW	ベルトカバー-Aトメネジ	(2)
9		SS-4121415-SP	SCREW 3/16-28 L=14	ナメネジ 3/16-28 L=14	(1)
10		WP-0501016-SD	WASHER 5X10.5X1	ヒラサガネ 5X10.5X1	(1)
11		SK-3412000-SC	WOOD SCREW D=4.1 L=20	マルモクネジ D=4.1 L=20	(2)
12		WP-0450826-SC	WASHER 4.5X10X0.8	ヒラサガネ 4.5X10X0.8	(2)
13		229-27354	BOBBIN WINDER COMPL.	イトマキウチ(ケツゴウ)	1
14		229-28501	THREAD TENSION BRACKET	イトマキイトチヨウソクウタイ	(1)
15		SS-4110515-SP	SCREW 11/64-40 L=5	ナメネジ 11/64-40 L=5	(1)
16		229-28907	THREAD TENSION DISK	イトチヨウソクウラ	(2)
17		229-29004	THREAD TENSION SPRING	イトチヨウソクハネ	(1)
18		229-28808	THREAD TENSION NUT	イトチヨウソクナット	(1)
19		SS-7110350-SP	SCREW 11/64-40 L=3.5	マルヒラネジ 11/64-40 L=3.5	(1)
20		229-28402	RUBBER BRAKE PRESSER PLATE	セイキヨコムササエイタ	(1)
21		229-28303	RUBBER BRAKE	セイキヨコム	(1)
22		229-28105	POSITIONING FINGER	ホビンサエ	(1)
23		SD-0490261-SP	HINGE SCREW D=4.9 H=2.6	ダシネジ D=4.9 H=2.6	(1)
24		SS-7081310-SP	SCREW 1/8-44 L=12.5	マルヒラネジ 1/8-44 L=12.5	(1)
25		SS-8110510-SP	SCREW 11/64-40 L=5	トメネジ 11/64-40 L=5	(1)
26		229-28709	THREAD TENSION BRACKET	イトマキイトチヨウソクウ	(1)
27		229-27305	BOBBIN BASE	イトマキダイ	(1)
28		229-27404	BOBBIN PULLEY	イトマキクルマ	(1)
29		229-27602	BOBBIN WINDER POST	イトマキジク	(1)
30		SK-3412000-SC	WOOD SCREW D=4.1 L=20	マルモクネジ D=4.1 L=20	2
31		WP-0450826-SC	WASHER 4.5X10X0.8	ヒラサガネ 4.5X10X0.8	2

9. THREAD STAND COMPONENTS

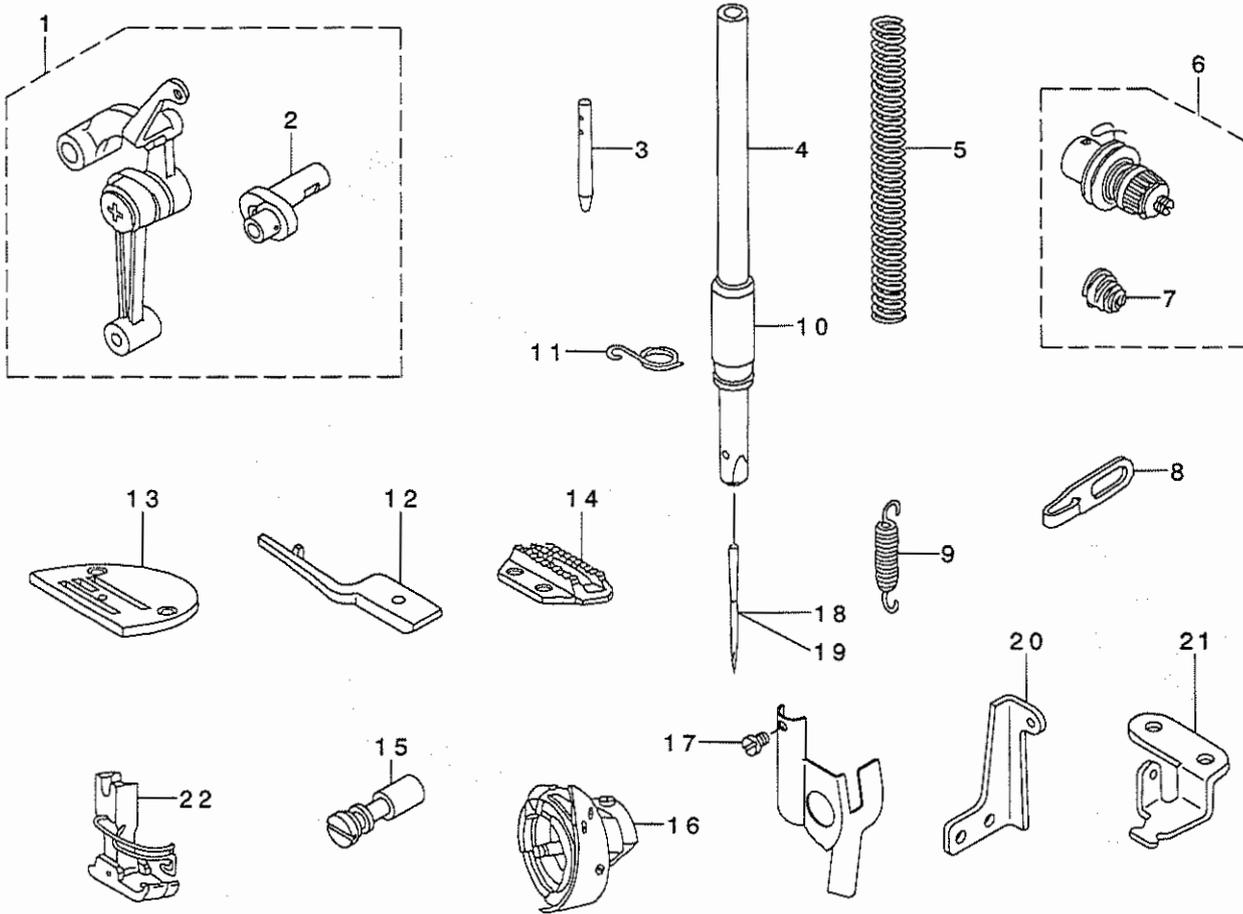
糸立装置関係



REF. NO	NOTE	PART NO.	DESCRIPTION	ル	リ	メ	イ	Qty							
1		229-30358	THREAD STAND ASM.	イ	タ	テ	ソ	ウ	チ (クミ)	1					
2		229-31109	SPOOL RETAINER	イ	ト	マ	キ	フ	レ	ト	メ	(2)			
3		229-31000	SPOOL PIN	イ	ト	マ	キ	ウ	ケ	ホ	ウ	(2)			
4		229-30903	SPOOL REST CUSHION	イ	ト	マ	キ	ウ	ケ	サ	ラ	ク	シ	ヨ	(2)
5		229-30804	SPOOL REST	イ	ト	マ	キ	ウ	ケ	サ	ラ	(2)			
6		SM-6061610-SC	SCREW M6 L=16	ヒ	ロ	コ	ネ	シ	M6 L=16	(2)					
7		229-30705	THREAD GUIDE ARM JOINT	イ	ト	タ	テ	ホ	ウ	シ	メ	カ	ナ	グ	(2)
8		229-31406	SPOOL REST ROD RUBBER CAP	イ	ト	タ	テ	ホ	ウ	ホ	コ	ゴ	ム	(1)	
9		229-30507	SPOOL REST ARM	イ	ト	タ	テ	ウ	テ	(2)					
10		229-30408	SPOOL REST ROD, UPPER	イ	ト	タ	テ	ホ	ウ	(ウエ)	(1)				
11		229-31307	SPOOL REST ROD JOINT	イ	ト	タ	テ	ホ	ウ	ツ	キ	テ	(1)		
12		SM-4051405-SE	SCREW M5 L=14	ナ	ハ	コ	ネ	シ	M5 L=14	(2)					
13		NM-6050001-SE	NUT M5	ロ	ツ	カ	ク	ナ	ツ	M5	(2)				
14		229-30309	SPOOL REST ROD, LOWER	イ	ト	タ	テ	ホ	ウ	(シタ)	(1)				
15		229-31208	THREAD GUIDE	イ	ト	ミ	チ	(2)							
16		WS-0510002-KN	SPRING WASHER	ハ	ネ	サ	ガ	ネ	5.1X9.2X1.3	(2)					
17		NM-6050001-SE	NUT M5	ロ	ツ	カ	ク	ナ	ツ	M5	(2)				
18		NM-6160511-SE	NUT M16X1.5	ロ	ツ	カ	ク	ナ	ツ	M16X1.5 1ｼ	(1)				
19		WP-1702600-S0	WASHER 17X30X2.6	ヒ	ラ	サ	ガ	ネ	17X30X2.6	(2)					

10. EXCLUSIVE PARTS FOR DDL-8500H

DDL-8500H 専用部品



REF. NO	NOTE	PART NO.	DESCRIPTION	とんメイ	Qty
1		110-91659	LINK THREAD TAKE-UP LEVER ASM.	リンク テンピン クミ	1
2		110-91600	NEEDLE BAR CRANK H	ハリホウ クランク H	(1)
3		B1114-012-000	THREAD GUIDE PIN	イトアンナイホ -	1
4		110-91303	NEEDLE BAR	ハリホウ	1
5		B1505-552-000-A	PRESSER SPRING	オサエ チョーセツハネ	1
6		110-73558	THREAD TENSION ASM.	イトチヨウシ クミ	1
7		B3114-232-000	THREAD TENSION SPRING	イトチヨウシ ハネ	(1)
8		110-91006	ARM THREAD GUIDE (HA)	アーム イトアンナイ (HA)	1
9		110-91204	ADJUST LINK SPRING	チヨウセツ リンク ハネ	1
10		B1403-553-000	NEEDLE BAR BUSHING, LOWER	ハリホウ - シタメタル	1
11		B1419-553-000	NEEDLE BAR THREAD GUIDE	ハリホウ - イトアンナイ	1
12		110-91709	POSITIONING FINGER	ナカ カマ オサエ H	1
13		B1109-555-H0B	THROAT PLATE (H)	ハリイタ H	1
14		B1613-555-H00	FEED DOG (H)	オクリハ H	1
15		B1213-552-000-A	OIL ADJUSTING PIN	クランクユリヨ- チョーセツピン	1
16		110-92459	LUBRICATING BOBBIN ASM.	キユウユカ マクミ	1
17		SS-6080320-SP	SCREW 1/8-44 L= 2.5	ヒラネジ 1/8-44 L=2.5	1
18	#01	MC-2005013-00	NEEDLE 134 NM130	ハリ 134 130	1
19		MDB-100B2100	NEEDLE DBX1 #21	ハリ DBX1 #21	1
20		110-92301	ADJUSTING LINK SPRING GUIDE	チヨウセツ リンク ハネカケ	1
21		110-91907	FEED SPRING HOOK	オクリ ハネカケ	1
22		B1511-543-BBA	HINGED PRESSER FOOT ASM.	シユウオサエ クミ (ハリガートツキ)	1

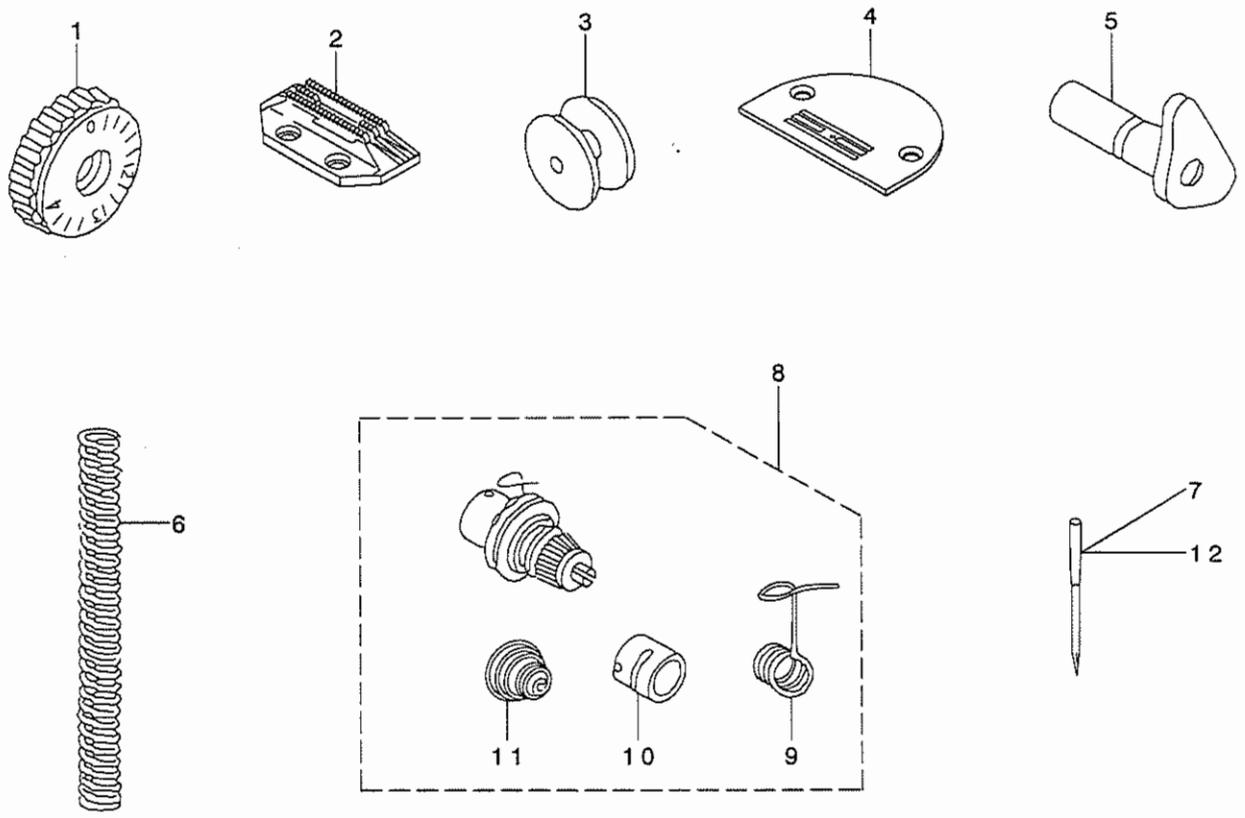
NOTE (注記)

#01...FOR JE

JE用

11. EXCLUSIVE PARTS FOR DDL-8500A

DDL-8500A 専用部品



REF. NO	NOTE	PART NO.	DESCRIPTION	品名	Qty
1		229-40506	FEED DIAL	オクリダイヤル	1
2		B1613-012-100	FEED DOG I	オクリハ I	1
3		B9117-552-A00	BOBBIN	ボビン	1
4		B1109-012-10B	THROAT PLATE (I)	ハリイタ I	1
5		110-92558	HAND LIFTER CAM ASM.	オサエアゲ カム (クミ)	1
6		B1505-227-T00-A	PRESSER SPRING T	オサエ チヨ-セツハネ	1
7		MDA-100B0900	NEEDLE DAX1 #9	ハリ DAX1 # 9	1
8		110-73756	THREAD TENSION ASM.	イトチヨウシ クミ	1
9		D3128-555-D00	TAKE-UP SPRING	イトトリハネ	(1)
10		B3111-126-000	TENSION POST SOCKET	イトチヨ-シ ホ-ダイ	(1)
11		D3129-555-D00	THREAD TENSION SPRING	イトチヨウシハネ	(1)
12	#01	MC-2005006-50	NEEDLE 134 NM65	ハリ シュメツツ 134 NM65	1
		NOTE (注記)	#01....FOR JE	JE用	

NUMERICAL INDEX OF PARTS

索引

PART NO 品番	PAGE 頁	REF NO	PART NO 品番	PAGE 頁	REF NO	PART NO 品番	PAGE 頁	REF NO	PART NO 品番	PAGE 頁	REF NO
B1109-012-10B	2	46	SD-0490261-SP	15	23	TA-0850604-RO	2	5	229-06002	6	3
B1109-012-10B	18	4	SD-0720331-SP	8	13	TA-1250406-RO	2	39	229-06101	6	2
B1109-552-000	2	53	SD-1000801-SH	10	47	TA-1250705-RO	2	6	229-06200	6	8
B1109-555-HOB	17	13	SE-4301041-SR	12	21	TA-2000502-RO	2	10	229-06309	6	10
B1114-012-000	17	3	SK-3412000-SC	15	11	TA-2101002-RO	2	11	229-06457	6	4
B1213-552-000-A	17	15	SK-3412000-SC	15	30				229-06507	6	6
B1305-012-OAO	6	14	SL-4030851-SF	12	18	WP-0450826-SC	15	12	229-07000	8	29
B1306-155-OAO	6	16	SM-4051405-SE	16	12	WP-0450826-SC	15	31	229-07109	8	33
B1306-155-OBO	6	13	SM-6061610-SC	16	6	WP-0480856-SP	10	57	229-07208	8	28
B1306-155-OCO	6	12	SM-8061010-TP	10	67	WP-0501016-SD	15	10	229-07307	8	30
B1307-155-OAO	6	19	SM-8061050-TP	10	66	WP-1702600-SO	16	19	229-07406	8	27
B1307-155-OBO	6	18	SM-8063012-TR	14	13	WS-0510002-KN	16	16	229-07505	8	24
B1308-155-OAO	6	21	SM-9061203-SE	14	22				229-07604	8	25
B1403-553-000	17	10	SM-9061853-SR	14	14	100-04109	2	52	229-07703	8	26
B1408-552-000	4	8	SM-9062053-SR	14	11	110-00619	2	9	229-07802	8	1
B1419-553-000	17	11	SS-2110920-TP	2	36	110-01500	2	22	229-08008	8	10
B1505-227-T00-A	18	6	SS-4080620-TP	10	34	110-05204	4	7	229-08156	8	5
B1505-552-000-A	17	5	SS-4110515-SP	15	15	110-06509	8	7	229-08305	8	16
B1511-543-BBA	17	22	SS-4110915-SP	6	33	110-08604	10	26	229-08552	8	4
B1521-555-000	8	2	SS-4120615-SP	2	19	110-08703	10	25	229-08800	8	14
B1524-012-OBA	8	20	SS-4120615-SP	2	20	110-10410	10	20	229-08909	8	12
B1613-012-A00	10	33	SS-4120615-SP	12	6	110-18108	8	23	229-09006	8	15
B1613-012-I00	10	59	SS-4120915-SP	2	7	110-18306	8	21	229-10004	4	18
B1613-012-I00	18	2	SS-4120915-SP	2	40	110-23017	14	2	229-10053	4	16
B1613-555-H00	17	14	SS-4120915-SP	6	28	110-24015	14	7	229-10103	4	34
B1636-581-C00	10	52	SS-4120915-SP	6	34	110-24106	14	8	229-10202	10	12
B1830-127-OAO	6	24	SS-4121415-SP	15	9	110-24205	14	15	229-10350	10	43
B1837-012-OAO	6	42	SS-4150915-SP	12	4	110-24510	14	10	229-10459	10	27
B1903-552-000	4	9	SS-4150915-SP	12	13	110-24700	14	3	229-10806	10	23
B1905-541-B00	4	6	SS-6060210-SP	2	44	110-28008	2	35	229-10905	10	24
B3111-126-000	18	10	SS-6080320-SP	17	17	110-39062	4	5	229-11002	10	40
B3114-232-000	17	7	SS-6080410-SP	2	3	110-39070	4	4	229-11101	10	13
B3118-552-E00	2	34	SS-6090620-SP	10	14	110-47057	14	1	229-11309	10	22
B9117-552-A00	18	3	SS-6090620-SP	10	30	110-47107	14	4	229-11408	10	1
			SS-6090620-SP	10	41	110-73558	17	6	229-11507	10	2
CM-3002000-B1	2	49	SS-6090650-SP	4	19	110-73756	18	8	229-11606	10	4
CM-3002000-01	2	48	SS-6090670-TP	6	5	110-91006	17	8	229-11705	10	5
CM-3002001-A1	2	51	SS-6090670-TP	10	3	110-91204	17	9	229-11804	10	7
CM-3002001-01	2	50	SS-6090910-SP	8	32	110-91303	17	4	229-11903	10	10
CQ-2520000-00	12	10	SS-6110420-TP	6	30	110-91600	17	2	229-12000	10	9
			SS-6110610-TP	2	38	110-91659	17	1	229-12109	10	8
D3128-555-D00	18	9	SS-6111010-TP	12	28	110-91709	17	12	229-12257	10	19
D3129-555-D00	18	11	SS-6121860-SP	10	11	110-91907	17	21	229-12406	10	17
			SS-6661110-SP	4	17	110-92301	17	20	229-12604	10	64
MC-2005006-50	18	12	SS-6700710-SH	14	5	110-92459	17	16	229-12703	10	28
MC-2005009-00	6	44	SS-7080510-TP	6	9	110-92558	18	5	229-12802	10	65
MC-2005013-00	17	18	SS-7081310-SP	15	24	111-41108	6	43	229-12901	10	39
MDA-100B0900	18	7	SS-7091110-SP	8	8	180-77503	2	47	229-13008	10	51
MDB-100B1400	6	11	SS-7110350-SP	15	19				229-13008	10	60
MDB-100B2100	17	19	SS-7110510-SP	10	37	229-00401	2	8	229-13156	10	55
			SS-7110540-SP	2	55	229-00609	2	18	229-13206	10	31
NM-6050001-SE	16	13	SS-7110740-TP	10	53	229-00757	2	4	229-13354	10	35
NM-6050001-SE	16	17	SS-7111120-SP	10	69	229-01003	2	45	229-13701	10	38
NM-6060001-SE	14	12	SS-7120770-SH	10	6	229-01201	2	42	229-13800	10	58
NM-6160511-SE	16	18	SS-7121410-TP	10	44	229-01250	2	41	229-15003	10	15
NS-6680410-SP	10	42	SS-7121410-TP	10	56	229-01300	2	43	229-15151	10	45
			SS-7121610-SP	10	46	229-01409	6	1	229-15201	10	48
RC-0150001-KP	10	32	SS-7681650-TP	4	14	229-02159	2	1	229-15300	10	68
RC-0150001-KP	10	54	SS-8090670-SP	2	32	229-02209	2	2	229-16001	6	31
RC-1850001-KP	4	22	SS-8110410-TP	6	37	229-02605	2	54	229-16100	6	35
RE-0500000-KO	8	6	SS-8110510-SP	15	25	229-03009	4	31	229-16308	6	27
RE-0500000-KO	8	9	SS-8150710-SP	2	33	229-03108	4	15	229-16407	6	32
RE-0500000-KO	8	11	SS-8150710-SP	10	29	229-03157	4	10	229-16506	6	40
RE-0500000-KO	8	17	SS-8151150-SP	4	1	229-03207	4	25	229-16555	6	38
RE-0500000-KO	10	18	SS-8151550-SP	4	30	229-03306	4	27	229-16605	6	39
RE-0500000-KO	10	21	SS-8660610-TP	4	12	229-03405	4	20	229-17058	6	36
RE-1000000-KO	14	9	SS-8660610-TP	4	24	229-03504	4	21	229-17157	6	29
RO-0291801-00	4	33	SS-8660610-TP	10	50	229-03702	4	28	229-19203	4	3
RO-0371801-00	8	3	SS-8660610-TP	10	62	229-03900	4	32	229-19559	4	2
RO-0442401-00	4	13	SS-8660810-TP	6	15	229-04007	4	26	229-20003	8	22
RO-0781901-00	10	63	SS-8660810-TP	6	17	229-04155	4	23	229-20201	8	18
RO-0922702-00	10	16	SS-8660810-TP	6	20	229-04155	10	49	229-20409	8	19
RO-1082401-00	14	6	SS-8660810-TP	6	22	229-04155	10	61	229-20508	2	21
RO-1952401-00	12	2	SS-8660810-TP	8	31	229-05004	6	23	229-20607	2	37
			SS-8681650-TP	4	11	229-05103	6	25	229-20706	2	17
SD-0380552-SL	2	16				229-05202	6	26	229-20805	6	7

N U M E R I C A L I N D E X O F P A R T S

索引

PART NO 品番	PAGE 頁	REF NO	PART NO 品番	PAGE 頁	REF NO	PART NO 品番	PAGE 頁	REF NO	PART NO 品番	PAGE 頁	REF NO
229-21209	2	29	229-45356	2	23						
229-21308	2	24									
229-21407	2	25									
229-21506	2	28									
229-21605	2	30									
229-21704	2	26									
229-21803	2	27									
229-23007	12	19									
229-23056	12	16									
229-23205	12	22									
229-23304	12	17									
229-23403	12	24									
229-23502	12	26									
229-23601	12	25									
229-23700	12	20									
229-23809	12	23									
229-23908	12	27									
229-24005	12	29									
229-24153	12	8									
229-24302	12	9									
229-24401	12	3									
229-24500	12	11									
229-24609	12	5									
229-24708	12	1									
229-24807	12	12									
229-24906	12	14									
229-25002	12	15									
229-25101	12	7									
229-27206	4	29									
229-27305	15	27									
229-27354	15	13									
229-27404	15	28									
229-27602	15	29									
229-28105	15	22									
229-28303	15	21									
229-28402	15	20									
229-28501	15	14									
229-28709	15	26									
229-28808	15	18									
229-28907	15	16									
229-29004	15	17									
229-30309	16	14									
229-30358	16	1									
229-30408	16	10									
229-30507	16	9									
229-30705	16	7									
229-30804	16	5									
229-30903	16	4									
229-31000	16	3									
229-31109	16	2									
229-31208	16	15									
229-31307	16	11									
229-31406	16	8									
229-31703	14	23									
229-32503	2	13									
229-32552	2	12									
229-32602	2	14									
229-32701	2	15									
229-32909	6	41									
229-33402	15	2									
229-33451	15	1									
229-33501	15	3									
229-33600	15	5									
229-33659	15	4									
229-33758	15	6									
229-33907	15	7									
229-34004	15	8									
229-34202	14	20									
229-34251	14	16									
229-34301	14	21									
229-34400	14	19									
229-34509	14	17									
229-34608	14	18									
229-40506	18	1									
229-41306	10	36									
229-45307	2	31									

JUKI®

JUKI CORPORATION

JUKI 株式会社

お問い合わせ、ご相談は
To order or for further
information,
please contact :

※このパーツリストは商品改良のため予告なく変更する事があります。

*The description covered in this parts list is subject to change for improvement of the commodity without notice.

※このパーツリストは、1996年12月現在の商品仕様で編集したものです。

*This parts list is edited in accordance with the product specifications as of December 1996.