

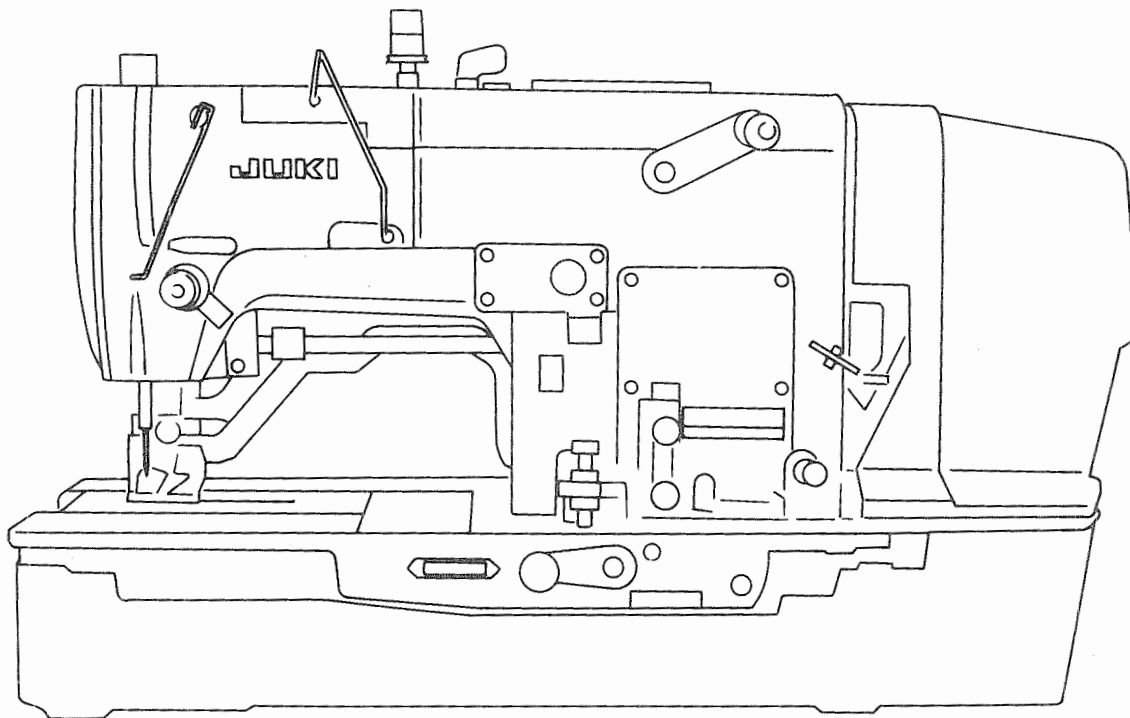
High Speed 1-Needle Lockstitch Straight
Button-Holing Industrial Sewing Machine

高速一本針本縫眠り穴かがりミシン

LBH-771・LBH-772・LBH-773

& Subclasses

PARTS LIST



BE7710TOPJA
No.0069-09

HOW TO MAKE USE OF THIS PARTS LIST

1. An asterisk (*) means that the corresponding part is changed from the previous parts list or is newly added.
2. As to "#01" and "#02," refer to the "Note" given at the bottom of the respective pages.
3. Codes on the "Qty" column
 - Each numeral indicates the number of parts required.
 - "0.1" and "2.0" indicate the length (in meters) of the respective parts.
4. Parentheses mean that the corresponding part is a subpart that constructs an assembly part.
5. Dotted lines on the Figures indicate assembly parts.

パーツリストご利用に際して

1. Note欄に記載されているリストページの*印は、前回の内容に対して、今回変更または追加された部品であることを意味します。
2. リストページの#01、#02等の印は、ページ下の“注記”の説明をご参照ください。
3. ・数量の数字は、個数を表し、0.1、2.0等の数値は、長さ（単位メートル）を表します。
4. 数量の()は、組部品を構成している子部品であることを意味します。
5. イラストページの-----枠は、組構成であることを意味します。

(Note)

Please use this parts list from machine No. 7105 up.

(注意)

このパーツリストは機械番号7105号機よりご利用下さい。

Other parts lists related to this model:

この機種に関連するパーツリストとして下記のパーツリストがあります。

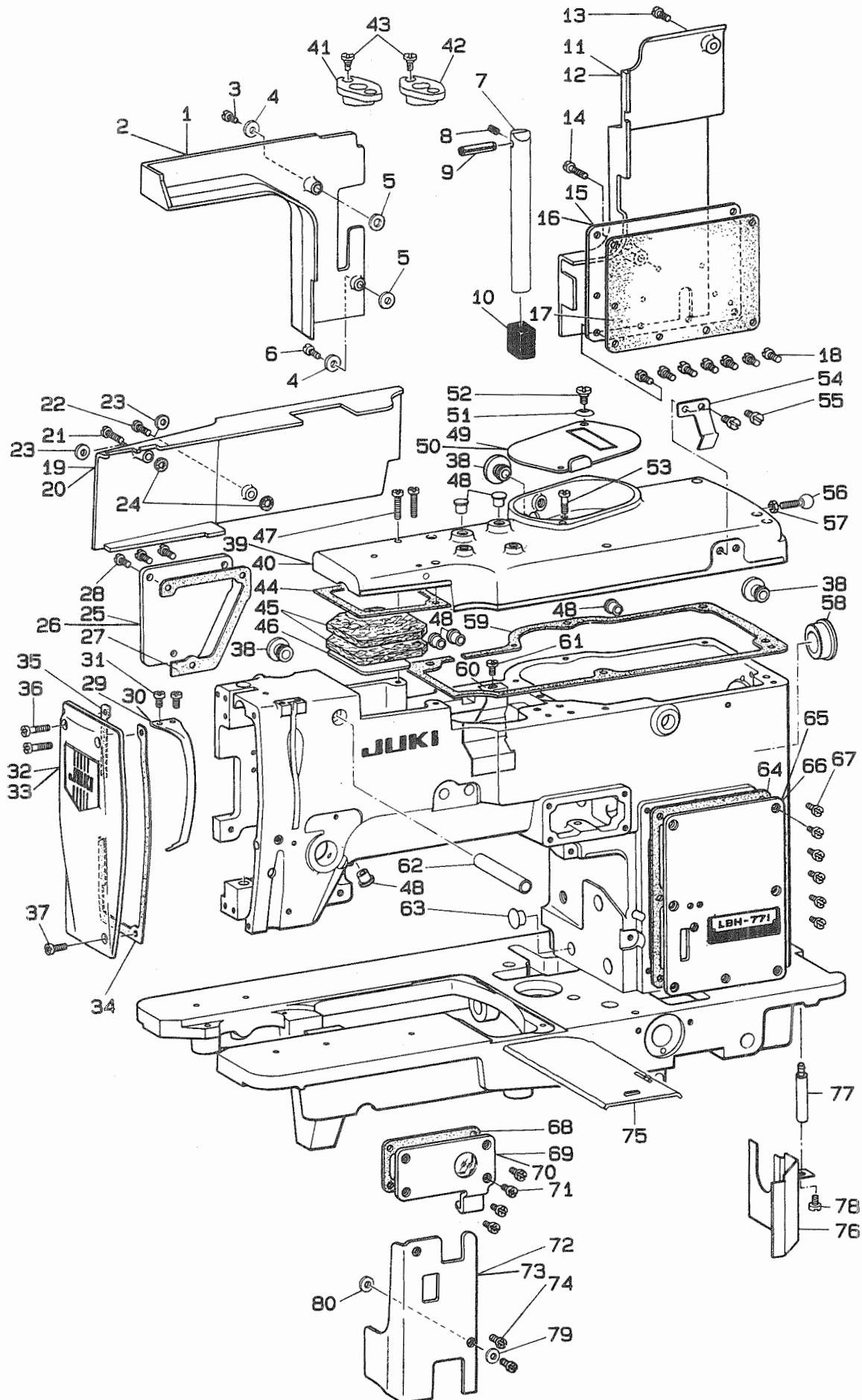
1. LBH-771・772・773・774 SUBCLASSES (No.0070)

LBH-771・772・773・774 サブクラス

1.	FRAME & MISCELLANEOUS COVER COMPONENTS 頭部外装関係	1
2.	MAIN SHAFT COMPONENTS 上軸関係	3
3.	HOOK DRIVING SHAFT COMPONENTS 下軸関係	5
4.	PRESSER BAR, WORK CLAMP CARRIER COMPONENTS 押エ棒、布送り関係	7
5.	NEEDLE BAR FRAME COMPONENTS 針棒揺動台関係	9
6.	OVEREDGING WIDTH ADJUSTING COMPONENTS カガリ幅調節関係	11
7.	NEEDLE THREAD TRIMMER COMPONENTS 上糸切り関係	13
8.	BOBBIN THREAD TRIMMER COMPONENTS 下糸切り関係	15
9.	KNIFE BAR COMPONENTS メス棒関係	17
10.	FEED CAM & TRIPPING SEGMENT COMPONENTS 主カム、門止メ関係	19
11.	STOP-MOTION COMPONENTS 遮断装置関係	21
12.	TRIPPING LEVER COMPONENTS 手動停止関係	23
13.	LIFTING LEVER & BOBBIN WINDER COMPONENTS 押エ上げ、糸巻関係	25
14.	THREAD TENSION COMPONENTS 糸調子関係	27
15.	LUBRICATION MECHANISM COMPONENTS 給油装置関係	29
16.	CONTROL BOX COMPONENTS 電装ボックス関係	31
17.	EXCLUSIVE PARTS FOR SUBCLASSES サブクラス専用部品	
	(1) LBH-771-K	33
	(2) LBH-771-W	33
	(3) LBH-772	33
	(4) LBH-772-K	33
	(5) LBH-773	33
	(6) LBH-773-K	33
18.	EXCHANGING PARTS	
	(1) TABLE OF EXCHANGING GEARS 交換歯車一覧表	35
	(2) TABLE SHOWING PARTS USED IN CONNECTION WITH KNIVES メス関連表	35
19.	SPECIAL ORDER PARTS 特別注文部品	
	(1) THREAD STAND COMPONENTS 糸立装置関係	36
	(2) TAPE REEL COMPONENTS テープ装置関係	37
	(3) NEEDLE SAFETY PLATE COMPONENTS 針安全プレート関係	37
	(4) BUTTON-HOLING MEASURING GAUGES ボタン穴間隔ゲージ	37
	(5) KNIFE FOR SPECIAL 特別用メス	37
	(6) HOOK OIL SHIELD COMPONENTS 釜カバー関係	37
	(7) SAFETY GUARD COMPONENTS モータープーリカバー関係	37
20.	NUMERICAL INDEX OF PARTS 索引	39

1. FRAME & MISCELLANEOUS COVER COMPONENTS

頭部外装関係

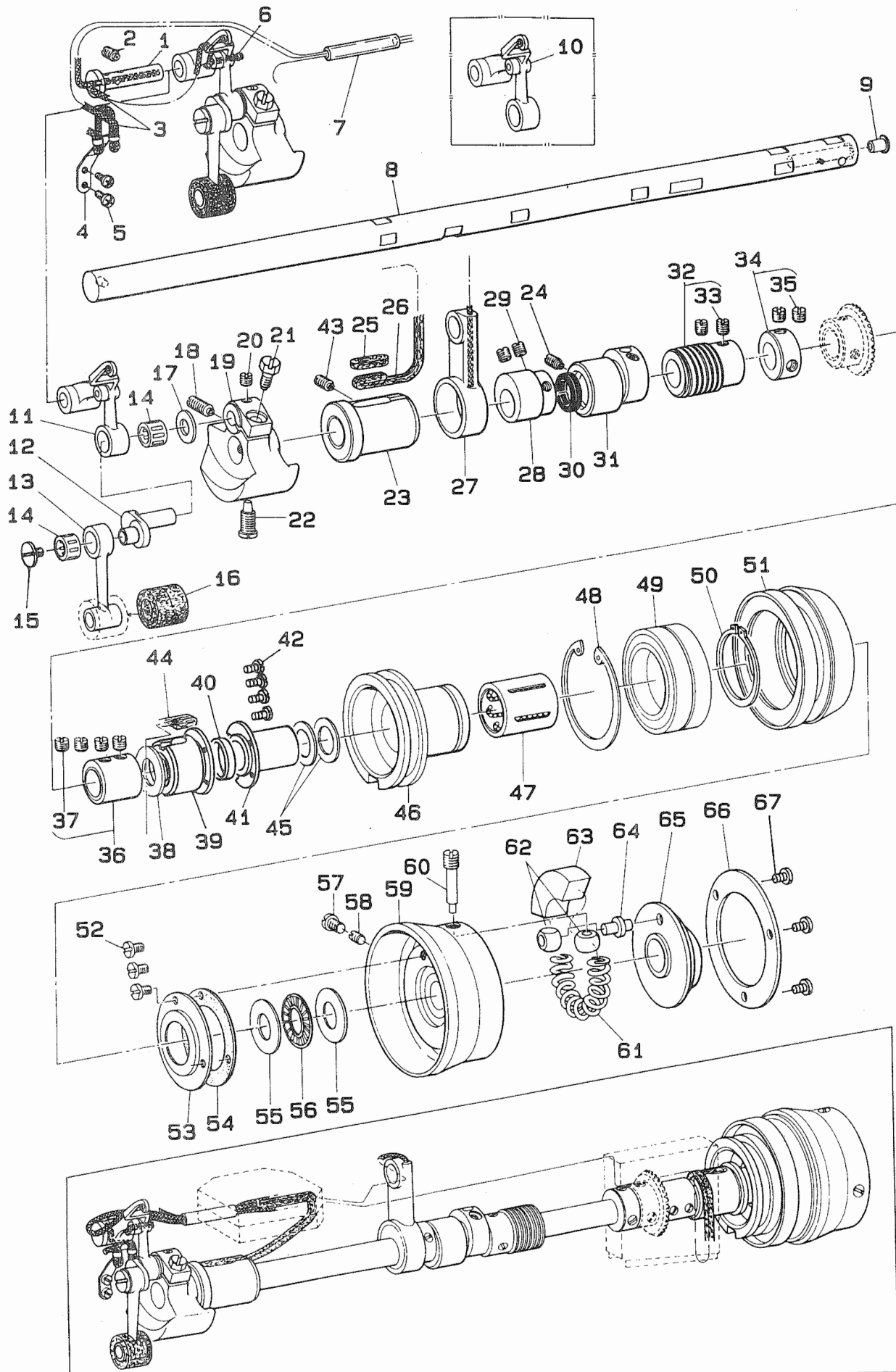


REF. NO	NOTE	PART NO.	DESCRIPTION	ヒョウメ	Qty
1		B1137-771-000	FRAME SIDE COVER B	ソクメンカバー-B	1
2	#01	B1137-771-00A	FRAME SIDE COVER B	ソクメンカバー-B	1
3		SS-4111215-SP	SCREW 11/64-40 L=12	ナベネジ 11/64-40 L=12	1
4		WP-0450000-SD	WASHER 4.5X8X0.5	ヒラサキカネ 4.5X8X0.5	2
5		B1155-771-000	CUSHION	ソクメンカバー- トメネジ クッション	2
6		SS-4111215-SP	SCREW 11/64-40 L=12	ナベネジ 11/64-40 L=12	3
7		B1154-771-000	MACHINE ARM SUPPORT ROD	アーム シチユ	1
8		SS-8110510-SP	SCREW 11/64-40 L=5	トメネジ 11/64-40 L=5	1
9		B1120-761-000	PIN	ピン	1
10		B1118-761-000	RUBBER CUSHION	アーム シチユ-ゴム	1
11		B1140-771-000	FRAME SIDE COVER (D)	ソクメンカバー- D	1
12	#01	B1140-771-00A	FRAME SIDE COVER, D	ソクメンカバー-(D)	1
13		SS-4111015-SP	SCREW 11/64-40 L=10	ナベネジ 11/64-40 L=10	1
14		SS-4111815-SP	SCREW	ナベネジ 11/64-40 L=18	1
15		B1116-771-000	SIDE COVER (C)	アーム ソクメンカバー- C	1
16	#01	B1116-771-00A	ARM SIDE COVER, C	アームソクメンカバー-(C)	1
17		B1152-771-000	SIDE COVER GASKET (C)	アーム ソクメンカバー- Cハツキン	1
18		SS-4110915-SP	SCREW 11/64-40 L=9	ナベネジ 11/64-40 L=9	3
19		B1138-771-000	FRAME SIDE COVER C	ソクメンカバー-C	1
20	#01	B1138-771-00A	FRAME SIDE COVER C	ソクメンカバー-C	1
21		SS-4112215-SP	SCREW 11/64-40 L=22	ナベネジ 11/64-40 L=22	1
22		SS-4111815-SP	SCREW	ナベネジ 11/64-40 L=18	1
23		B1155-771-000	CUSHION	ソクメンカバー- トメネジ クッション	2
24		B1144-771-000	FRAME SIDE COVER GASKET (C)	ソクメン カバー- Cハツキン	2
25		B1113-761-000-A	LEFT SIDE COVER	メンブ ソクメンカバー-	1
26	#01	B1113-761-00A-A	SIDE COVER	メンブソクメンカバー-	1
27		B1145-771-000	SIDE COVER GASKET	メンブ ソクメン カバー- ハツキン	1
28		SS-4110915-SP	SCREW 11/64-40 L=9	ナベネジ 11/64-40 L=9	7
29		B1123-581-000	THREAD TAKE-UP LEVER OIL GUARD	デンヒンカバー-	1
30	#01	B1123-771-000	BALANCE COVER	デンヒンカバー-	1
31		SS-4090515-SP	SCREW 9/64-40 L=5	ナベネジ 9/64-40 L=5	2
32		B1112-771-0A0	FACE COVER COMPLETE	メンイタ クミ	1
33	#01	B1112-771-0AA	FACE COVER COMPLETE	メンイタ クミ	1
34		B1149-771-000	GASKET	メンイタ ハツキン A	1
35		B1151-771-000	FACE PLATE GASKET (B)	メンイタ ハツキン B	1
36		SS-4111415-SP	SCREW 11/64-40 L=14	ナベネジ 11/64-40 L=14	1
37		SS-4110915-SP	SCREW 11/64-40 L=9	ナベネジ 11/64-40 L=9	1
38		TA-1250705-R0	RUBBER PLUG	トメセン	3
39		B1103-771-000-A	TOP COVER	ジョウメンカバー-	1
40	#01	B1103-771-00A-A	TOP COVER	ジョウメンカバー-	1
41		B1106-771-000	WORM GEAR SHAFT METAL	ウォームハケルマジックメタル	1
42		B1107-771-000	CAM DRIVING SHAFT METAL	カムクトロウシクメタル	1
43		SS-6120620-TP	SCREW	ヒラ ネジ	4
44		B1110-771-000	TOP COVER GASKET, FRONT	ジョーメン カバー- マエハツキン	1
45		B1117-771-000	OIL FELT	ゼンブ アブラタメ フェルト	2
46		B1143-771-000	OIL FELT RETAINER	アームゼンブ フェルトウケ	1
47		SS-4111815-SP	SCREW	ナベネジ 11/64-40 L=18	6
48		TA-0750704-R0	RUBBER PLUG	トメセン	6
49		B1106-761-000	GEAR CASE COVER	カエハケルマ カバー-	1
50	#01	B1106-761-00A	GEAR CASE COVER	カエハケルマカバー-	1
51		B3125-155-000	DISK SPRING	サラ ハネ	1
52		SD-0640261-SP	HINGE SCREW, A	タネネジ	1
53		SS-7111310-SP	SCREW 11/64-40 L=12.8	マルヒラネジ 11/64-40 L=12.8	1
54		B2926-771-000	HAND STOP LATCH	シフト- ハンドル ストッパ-	1
55		SS-7110710-SP	SCREW 11/64-40 L=7	マルヒラネジ 11/64-40 L=7	2
56		B1120-352-000	BALL SCREW	ストッパ-ピン	1
57		NS-6120310-SP	NUT 3/16-28	ロツカクナツト 3/16-28	1
58		TA-2101002-R0	RUBBER PLUG	トメセン	1
59		B1104-771-000	TOP COVER GASKET, REAR	ジョーメン カバー- ウシロハツキン	1
60		B3558-771-000	ARM OIL SHIELD	アーム エホ-ハツ	1
61		SS-7110710-SP	SCREW 11/64-40 L=7	マルヒラネジ 11/64-40 L=7	1
62		B2743-771-000	KNIFE STOP LEVER SHAFT GUIDE	メストメ レバ-ジック アンナイ	1
63		TA-1050504-R0	RUBBER PLUG	トメセン	1
64		B1111-771-000	SIDE COVER (A) GASKET	アーム ソクメンカバー- A ハツキン	1
65		B1114-771-000	SIDE COVER (A)	アーム ソクメンカバー- A	1
66	#01	B1114-771-00A	ARM SIDE COVER, A	アームソクメンカバー-(A)	1
67		SS-4110915-SP	SCREW 11/64-40 L=9	ナベネジ 11/64-40 L=9	6
68		B1133-771-000	OIL SIGHT WINDOW GASKET	アーム ソクメンカバー- B ハツキン	1
69		B1115-771-0A0	SIDE COVER ASM. B	アーム ソクメンカバー- B クミ	1
70	#01	B1115-771-0AA	SIDE COVER ASM. B	アーム ソクメンカバー- B クミ	1
71		SS-4110915-SP	SCREW 11/64-40 L=9	ナベネジ 11/64-40 L=9	4
72		B1128-771-000	SIDE COVER A	ソクメンカバー-A	1
73	#01	B1128-771-00A	SIDE COVER A	ソクメンカバー-A	1
74		SS-4111415-SP	SCREW 11/64-40 L=14	ナベネジ 11/64-40 L=14	2
75		B1121-761-000	BED SLIDE	ホタンアナ ナカサ チョーセツツタ	1
76		B3543-771-0A0-A	BED OIL SHIELD	ハツト エホウハツ	1
77		B3549-850-000	LOOPER COVER OIL SHIELD STUD	ル-ハツカバー- エホ-ハツンシチュウ	1
78		SS-7110510-SP	SCREW 11/64-40 L=5	マルヒラネジ 11/64-40 L= 5	1
79		WP-0450000-SD	WASHER 4.5X8X0.5	ヒラサキカネ 4.5X8X0.5	2
80		B1155-771-000	CUSHION	ソクメンカバー- トメネジ クッション	2

Note (注記) #01...FOR URBAN WHITE

アーバンホワイト用

2. MAIN SHAFT COMPONENTS



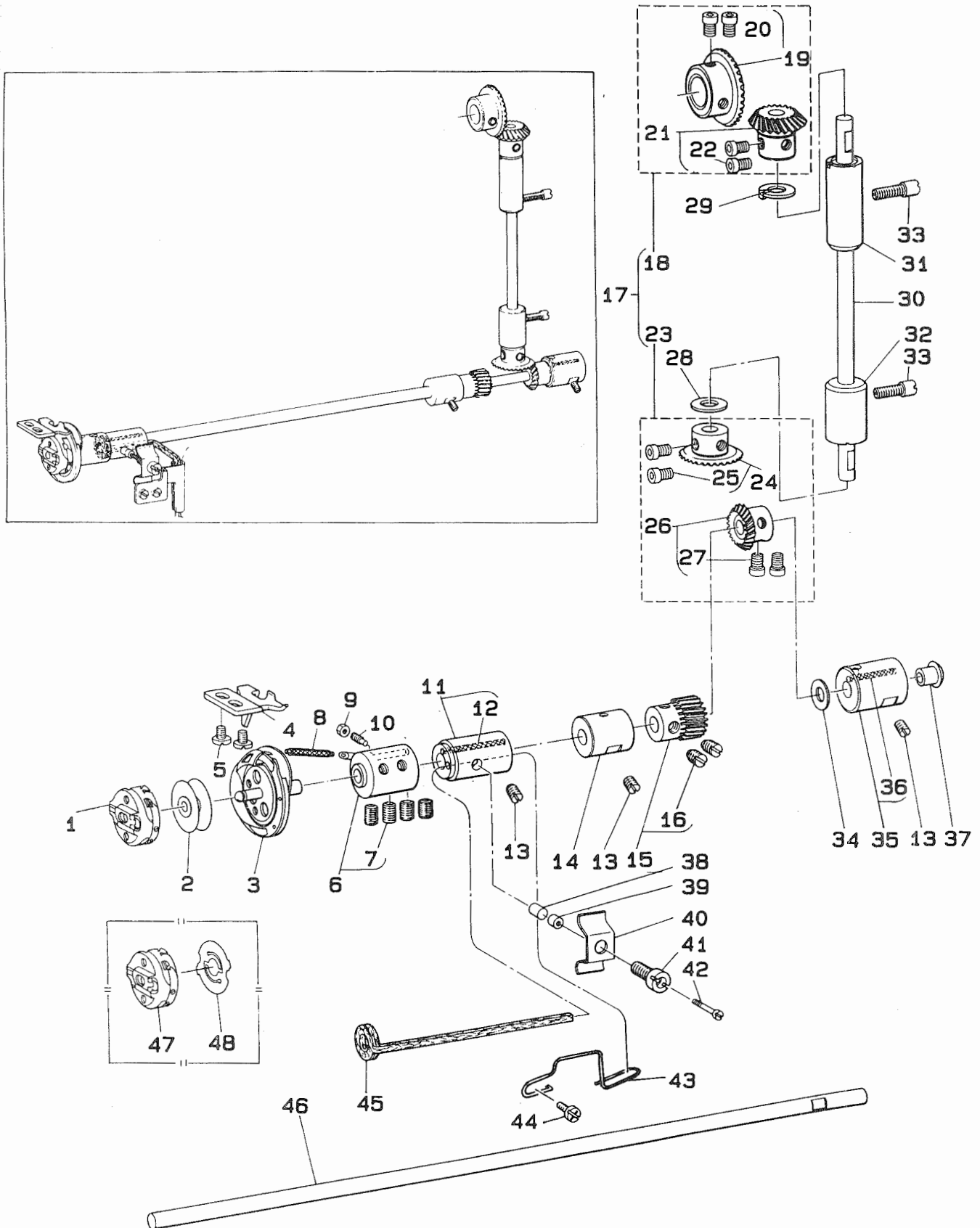
QTY	NOTE	PART NO.	DESCRIPTION	UNIT	QTY
1		B2416-761-000	HING STUD	シタイトリ クト-ウテジク	1
2		SS-8151150-SP	SCREW 15/64-28 L=10.5	トメネジ 15/64-28 L=10.5	1
3		CQ-2520000-00	OIL WICK	エジン	0.3
4		B1409-761-000	OIL WICK HOLDER	ハリホ-クランク エジン オサエ	1
5		SS-4090515-SP	SCREW 9/64-40 L=5	ナメネジ 9/64-40 L=5	2
6		B1147-125-000	OIL WICK SNAP RING	エスレンエジン オサエ	1
7		BP-6000000-00	VINYL PIPE	ビニ-ル ホイフ	0.1
8		B1201-771-000-A	MAIN SHAFT	ウツジク	1
9		TA-0550604-R0	RUBBER PLUG	トメセン	1
10	#01	B1901-761-BA0	THREAD TAKE-UP LEVER ASM., CER	リンクデンピン クミ (セラミック ツキ)	1
11		B1901-761-0A0	THREAD TAKE-UP LEVER ASM.	リンク デンピン クミ	1
12		B1203-771-000	NEEDLE BAR CRANK	ハリホ-クランク	1
13		B1204-761-000	NEEDLE BAR CRANK CONNECTING RO	ハリホ- クランクロツト	1
14	#02	B1905-541-B00	NEEDLE BEARING	デンピン ニ-トルハ-アリンク	2
15		B1903-552-000	LEFT SCREW	ヒタリネジ	1
16		B2615-232-000	OIL FELT WASHER	キユーユ フェルト	1
17		B1223-771-000	NEEDLE ROD CRANK WASHER	ハリホ-クランク ワツシャ-	1
18		SS-8681650-TP	SCREW 9/32-28 L=16	トメネジ 9/32-28 L=16	1
19		B1202-771-000	COUNTERWEIGHT	ツリアイオモリ	1
20		SS-8660610-TP	SCREW 1/4-40 L=6	トメネジ 1/4-40 L=6	1
21		SS-9661230-CP	SCREW 1/4-40 L=12	ロツカクホルト 1/4-40 L=12	1
22		SS-7681750-TP	SCREW 9/32-28 L=16.5	マルヒラネジ 9/32-28 L=16.5	1
23		B1204-771-000-A	BUSHING, FRONT	ウツジク マメタル	1
24		SS-8151150-SP	SCREW 15/64-28 L=10.5	トメネジ 15/64-28 L=10.5	1
25		B1212-012-000	OIL FELT	フェルト	1
26		B3541-012-000	OIL WICK	カンリユ- エジン	1
27		B2720-761-000	KNIFE BAR DRIVING CONNECTING R	メス クト-ロツト	1
28		B2722-761-000	KNIFE BAR DRIVING ECCENTRIC	メス クト-カム	1
29		SS-8660810-TP	SCREW 1/4-40 L=8	トメネジ 1/4-40 L=8	2
30		B1208-552-000-A	OIL SEAL	オイルシ-ル	1
31		B1205-771-000-A	MAIN SHAFT BUSHING, INTERMEDIA	ウツジク ナカメタル	1
32		B2920-761-0A0	WORM ASM.	ウオ-ム クミ	1
33		SS-8660610-TP	SCREW 1/4-40 L=6	トメネジ 1/4-40 L=6	(2)
34		CS-147121B-SH	THRUST COLLAR ASM. D=14.72 W=1	スラストウケ D=14.72 W=12 クミ	1
35		SS-8660530-TP	SCREW 1/4-40 L= 4.5	トメネジ 1/4-40 L=4.5	(2)
36		B1222-771-0A0	MAIN SHAFT THRUST COLLAR ASM.	ウツジク スラストウケ クミ	1
37		SS-8660530-TP	SCREW 1/4-40 L= 4.5	トメネジ 1/4-40 L=4.5	(4)
38		B1229-771-000	MAIN SHAFT THRUST WASHER (C)	ウツジク スラストワツシャ- C	1
39		B1206-771-000-A	ARM SHAFT REAR BUSHING	ウツジク ウシロメタル	1
40		B1208-552-000-A	OIL SEAL	オイルシ-ル	1
41		B1230-771-000	SLIDER BEARINGS SUPPORT	スライト ハ-アリンクウケ	1
42		SS-2111010-TP	SCREW 11/64-40 L=9.5	マルチラネジ 11/64-40 L=9.5	2
43		SS-8150710-SP	SCREW 15/64-28 L=7	トメネジ 15/64-28 L=7	1
44		B3541-012-000	OIL WICK	カンリユ- エジン	1
45	#02	B1221-771-00B	MAIN SHAFT THRUST WASHER B T=	ウツジク スラストワツシャ- B	2
46		B2636-771-000	CLUTCH BEARING RETAINER	クラツチハ-アリンクウケ	1
47		B2642-771-000	CLUTCH SLIDE BEARING	クラツチ スライトハ-アリンク	1
48		RC-5500002-KP	RETAINING RING 55	Cカ-タメワ 55	1
49		SB-1350001-00	BEARING	ハ-アリンク	2
50		RC-3221501-00	RETAINING RING 35	Cカ-タメワ 35	1
51		B2639-771-000-A	DRIVING CLUTCH	クト-クラツチ	1
52		SS-7090410-SP	SCREW 9/64-40 L= 3.5	マルヒラネジ 9/64-40 L=3.5	3
53		B1226-771-000	OIL SEAL	スラスト ハ-アリンク シ-ル	1
54		B1227-771-000	GASKET	シ-ル ホツキン	1
55		B1220-771-000	THRUST WASHER A	ウツジク スラストワツシャ- A	2
56		B1225-771-000	BEARING	スラスト ハ-アリンク	1
57		SS-7660510-SP	SCREW 1/4-40 L=5.0	マルヒラネジ 1/4-40 L=5	1
58		SS-8660512-TP	SCREW 1/4-40 L=5	トメネジ 1/4-40 L=5	1
59		B1211-771-000	DRIVING PULLEY	クト-プ-リ	1
60	#02	B1224-771-00C	SCREW (C)	トメネジ C	1
61		B1231-771-000	STOP CAM PRESSURE SPRING	シヤタ-ンヨ- アツシユクハ-ネ	1
62		B1210-232-000	STOP-MOTION CAM PIN SLIDE BLOC	シヤタ-ン カムピン コロ	2
63		B1212-232-000	BAKELITE SEGMENT	タイアツ ハ-ク	1
64		B1209-232-000	STOP-MOTION CAM POSITION PIN	シヤタ-ンカム ピン	1
65		B1208-771-000	STOP MOTION CAM	シヤタ-ン カム	1
66		B1212-771-000	STOP MOTION CAM PRESSER PLATE	シヤタ-ン カム オサエイタ	1
67		SS-7110710-SP	SCREW 11/64-40 L=7	マルヒラネジ 11/64-40 L=7	3

Note (注記) #01...SPECIAL ORDER PART
#02...SELECTIVE PART

特別注文部品
選択部品

3. HOOK DRIVING SHAFT COMPONENTS

下軸関係



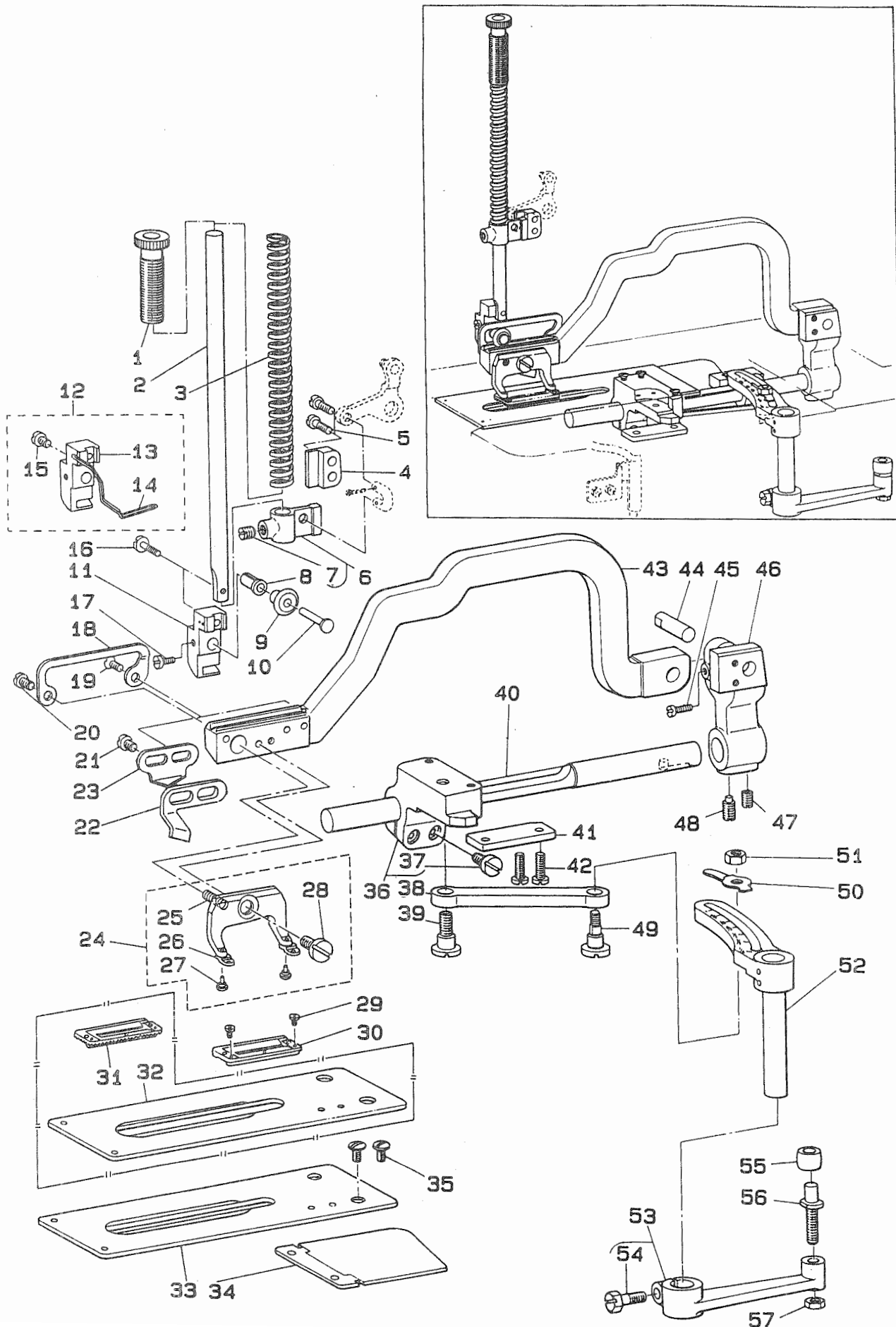
1	B1810-771-0A0	BOBBIN CASE ASM.	ホ`ビ`ン ケ-ス	1
2	B1811-771-000	BOBBIN	ホ`ビ`ン	1
3	B1808-771-0AC	HOOK ASM.	カマ クミ	1
4	B1807-771-000	BOBBIN CASE POSITIONING PLATE	ナカカ`マド`メ	1
5	SS-7110510-SP	SCREW 11/64-40 L=5	マルヒラネジ` 11/64-40 L= 5	2
6	B1805-771-0A0	HOOK SLEEVE ASM.	カマシ`ク ツキ`テ クミ	1
7	SS-8660612-TP	SCREW 1/4-40 L=6	トメネジ` 1/4-40 L=6	(4)
8	B1812-771-0A0	OIL WICK ASM.	カマシ`ク ツキ`テ ユ`ジ`ン クミ	1
9	NS-6090310-SP	NUT 9/64-40	ロツカクナツト 9/64-40	1
10	B1806-771-000	ADJUSTING SCREW	カマ キユ-ユ チョ-セツネジ`	1
11	B1804-761-0A0	BUSHING ASM., FRONT	シタジ`ク マ`イメタル クミ	1
12	CQ-2520000-00	OIL WICK	ユ`ジ`ン	(0.1)
13	SS-8150710-SP	SCREW 15/64-28 L=7	トメネジ` 15/64-28 L=7	3
14	B1803-761-000	BUSHING, INTERMEDIATE	シタジ`ク ナカメタル	1
15	#02 B1446-761-CA0	PINION ASM.	ハリフリ クト`-シヨ-ハク`ルマ クミ	1
16	SS-8660610-TP	SCREW 1/4-40 L=6	トメネジ` 1/4-40 L=6	(2)
17	B1306-771-0C0	GEAR & PINION ASM.	カサハク`ルマ	1
18	B1306-771-0B0	GEAR & PINION ASM. UPPER	ウワカサハク`ルマ クミ	(1)
19	B1305-771-0A0	GEAR ASM.	ウワカサハク`ルマ タ`イ` クミ	(1)
20	SS-6660712-TP	SCREW 1/4-40 L= 7.0	ヒラネジ` 1/4-40 L=7	(2)
21	B1306-771-0A0	PINION ASM.	ウワカサハク`ルマ シヨ- クミ	(1)
22	SS-6660712-TP	SCREW 1/4-40 L= 7.0	ヒラネジ` 1/4-40 L=7	(2)
23	B1307-771-0B0	GEAR & PINION ASM. LOWER	シタカサハク`ルマ クミ	(1)
24	B1307-771-0A0	GEAR ASM.	シタカサハク`ルマ タ`イ` クミ	(1)
25	SS-6660712-TP	SCREW 1/4-40 L= 7.0	ヒラネジ` 1/4-40 L=7	(2)
26	B1308-771-0A0	PINION ASM.	シタカサハク`ルマ シヨ- クミ	(1)
27	SS-6660712-TP	SCREW 1/4-40 L= 7.0	ヒラネジ` 1/4-40 L=7	(2)
28	B1814-771-000	WASHER	タテジ`ク スラスト ワツシヤ- (シタ)	1
29	B1314-771-000	THRUST WASHER	タテジ`ク スラスト ワツシヤ- (ウ`)	1
30	B1301-771-000	UPRIGHT SHAFT	タテジ`ク	1
31	B1303-771-000	BUSHING, UPPER	タテジ`ク ウワメタル	1
32	B1315-771-000	BUSHING, LOWER	タテジ`クシタメタル	1
33	SS-6151220-SP	SCREW 15/64-28 L=11.5	ヒラネジ` 15/64-28 L=11.5	2
34	B1814-771-000	WASHER	タテジ`ク スラスト ワツシヤ- (シタ)	1
35	B1802-771-0A0	BUSHING ASM., REAR	シタジ`ク ウ`ロメタル クミ	1
36	CQ-2020000-00	OIL WICK	ユ`ジ`ン	(0.1)
37	TA-0850604-R0	RUBBER PLUG	トメセ`ン	1
38	B3541-581-0A0	HOOK OIL SUPPLY RUBBER ASM.	カマ `リヨ-チヨ-セツ ユ`ム クミ	1
39	B3540-581-000	BUSHING	カマ `リヨ-チヨ-セツ フ`ツシユ	1
40	B3527-112-000	PLATE SPRING	`リヨ- チヨ-セツ ネジ`マ`リ トメハ`ネ	1
41	B3535-581-000	HOOK OIL ADJUSTING SCREW	カマ `リヨ-チヨ-セツ ネジ`	1
42	B3537-581-000	POSITIONING SCREW	チヨ-セツ フ`ツシユ ユ`テイネジ`	1
43	B1811-761-000-A	OIL SUPPLY FELT HOLDER	カマキユウ`フ`エルトオサ`	1
44	SS-4110715-SP	SCREW 11/64-40 L=7	ナハ`ネジ` 11/64-40 L=7	1
45	B1812-761-000	OIL SUPPLY FELT	カマ キユ-ユ フ`エルト	1
46	B1801-761-000	HOOK DRIVING SHAFT	シタジ`ク	1
47	#01 B1810-771-0BA	BOBBIN CASE ASM.	ホ`ビ`ンケ-ス クウテンホ`-シヨ- クミ	1
48	#01 B1814-761-000	SPRING	ホ`ビ`ン クウテンホ`-シハ`ネ クミ	1

Note (注記) #01....SPECIAL ORDER PART
 #02....SELECTIVE PART

特別注文部品
 選択部品

4. PRESSER BAR, WORK CLAMP CARRIER COMPONENTS

押し棒、布送り関係



1		B1509-012-000	PRESSER SPRING REGULATOR	オサエ チョーセツネジ	1
2		B1501-771-000	PRESSER BAR	オサエホ	1
3		B1507-761-000	PRESSER SPRING	オサエハネ	1
4		B1506-761-000	PRESSER BAR GUIDE BRACKET	オサエホ-タキ アンナイ	1
5		SS-7111310-SP	SCREW 11/64-40 L=12.8	マルヒラネジ 11/64-40 L=12.8	2
6		B1505-761-0A0	PRESSER BAR POSITION BRACKET A	オサエホ-タキ クミ	1
7		SS-8660810-TP	SCREW 1/4-40 L=8	トメネジ 1/4-40 L=8	(1)
8		B1504-771-000	COLLAR	オサエ ローラ スリ-フ	1
9		B1515-771-000	SLIDE ROLLER	オサエ ローラ	1
10		B1503-771-000	CONNECTING PIN	オサエ ローラジク	1
11		B1502-771-000-A	BRACKET	オサエローラ トリツケタイ	1
12	#01	B1502-771-0A0-A	BRACKET ASM.	オサエローラ-トリツケタイ クミ	1
13		B1502-771-000-A	BRACKET	オサエローラ トリツケタイ	(1)
14		B3130-761-000-A	FINGER GUARD	ユビガード	(1)
15		SS-7090710-SP	SCREW 9/64-40 L= 6.8	マルヒラネジ 9/64-40 L=6.8	(1)
16		SS-4091520-SP	SCREW 9/64-40 L=15	ナハネジ 9/64-40 L=15	1
17		SS-7110710-SP	SCREW 11/64-40 L=7	マルヒラネジ 11/64-40 L=7	1
18		B1513-771-000	WORK CLAMP BRACKET	オサエ フツク	1
19		SS-2110920-TP	SCREW 11/64-40 L=8.5	マルヒラネジ 11/64-40 L=8.5	1
20		SS-7110840-SP	SCREW 11/64-40 L=7.8	マルヒラネジ 11/64-40 L=7.8	1
21		SS-7110840-SP	SCREW 11/64-40 L=7.8	マルヒラネジ 11/64-40 L=7.8	1
22		B2020-771-00A	NEEDLE THREAD TRIMMER GUIDE (A)	ウライトキリメス サト-イタ A	1
23		B2020-771-00B	NEEDLE THREAD TRIMMER GUIDE (B)	ウライトキリメス サト-イタ B	1
24		B1511-771-0A0-A	WORK CLAMP CHECK HOLDER ASM.	オサエアシ クミ	1
25		B1512-761-000	WORK CLAMP CHECK HOLDER SPRING	オサエアシ シジハネ	(1)
26		B1509-761-000	WORK CLAMP CHECK SPRING	オサエ トリツケイタ ハネ	(2)
27		B1510-771-00B	WORK CLAMP CHECK SPRING SET PI	オサエ アシピン B	(2)
28		SD-0790203-SP	HINGE SCREW D= 7.94 H= 1.5	タネネジ D=7.94 H=2	(1)
29		SS-6060210-SP	SCREW 3/32-56 L= 1.9	ヒラネジ 3/32-56 L=1.9	2
30	#02	B1552-781-000	WORK CLAMP CHECK	オサエ	1
31	#03	B1508-771-A00	WORK CLAMP CHECK, KNIT GOOD	オサエ A	1
32	#03	B1613-771-A00-A	WORK CLAMP CARRIER	ヌノオクリイタ	1
33		B1613-771-000-B	WORK CLAMP CARRIER	ヌノオクリイタ	1
34		B1607-763-0A0	BRACKET COVER	ヌノオクリイタ イカハ- クミ	1
35		SS-5110810-SP	SCREW 11/64-40 L=8	トラスネジ 11/64-40 L=8	2
36		B1611-771-0A0	WORK CLAMP ARM BRACKET ASM.	ヌノオクリイタ クミ	1
37		SS-6151440-SP	SCREW 15/64-28 L=14	ヒラネジ 15/64-28 L=14	(2)
38		B1606-763-000	WORK CLAMP CARRIER BRACKET PIT	ヌノオクリ ロツト	1
39		SD-0870601-SP	HINGE SCREW D= 8.73 H= 6.0	タネネジ D=8.73 H=6	1
40		B1609-771-000	WORK CLAMP ARM SLIDE ROD	ヌノオクリ ジク	1
41		B1612-763-000	WORK CLAMP CARRIER BRACKET GUID	ヌノオクリイタ アンナイイタ	1
42		SS-6111010-SP	SCREW 11/64-40 L= 9.5	ヒラネジ 11/64-40 L=9.5	2
43		B1514-771-000-A	WORK CLAMP ARM	オサエウテ	1
44		B1517-761-000	CONNECTING PIN	オサエウテ ジク	1
45		SS-7090920-SP	SCREW 9/64-40 L= 8.5	マルヒラネジ 9/64-40 L=8.5	1
46		B1516-771-000	BEARING ARM	オサエウテ シジウテ	1
47		SS-8150710-SP	SCREW 15/64-28 L=7	トメネジ 15/64-28 L=7	1
48		SS-8150920-SP	SET-SCREW	トメネジ	1
49		B1605-761-000	LENGTH REGULATING HINGE STUD	オクリ チョーセツジク	1
50		B1608-771-000	LENGTH REGULATING SHAFT GUIDE	ヌノオクリ ナカサシジ	1
51		NS-6150310-SP	NUT 15/64-28	ロツカクナット 15/64-28	1
52		B1603-763-0A0	LENGTH REGULATING SCALE ASM.	ヌノオクリウテ クミ	1
53		D1601-762-VA0	LENGTH REGULATING SHAFT CRANK	ヌノオクリウテ シタ クミ	1
54		SS-9151630-CP	SCREW 15/64-28 L=15.5	ロツカクホルト 15/64-28	(1)
55		B2502-232-000	ROLLER	ヌノオクリカム コロ	1
56		B1602-761-000	BELL CRANK ROLLER STUD	ヌノオクリ コロジク	1
57		NS-6150310-SP	NUT 15/64-28	ロツカクナット 15/64-28	1

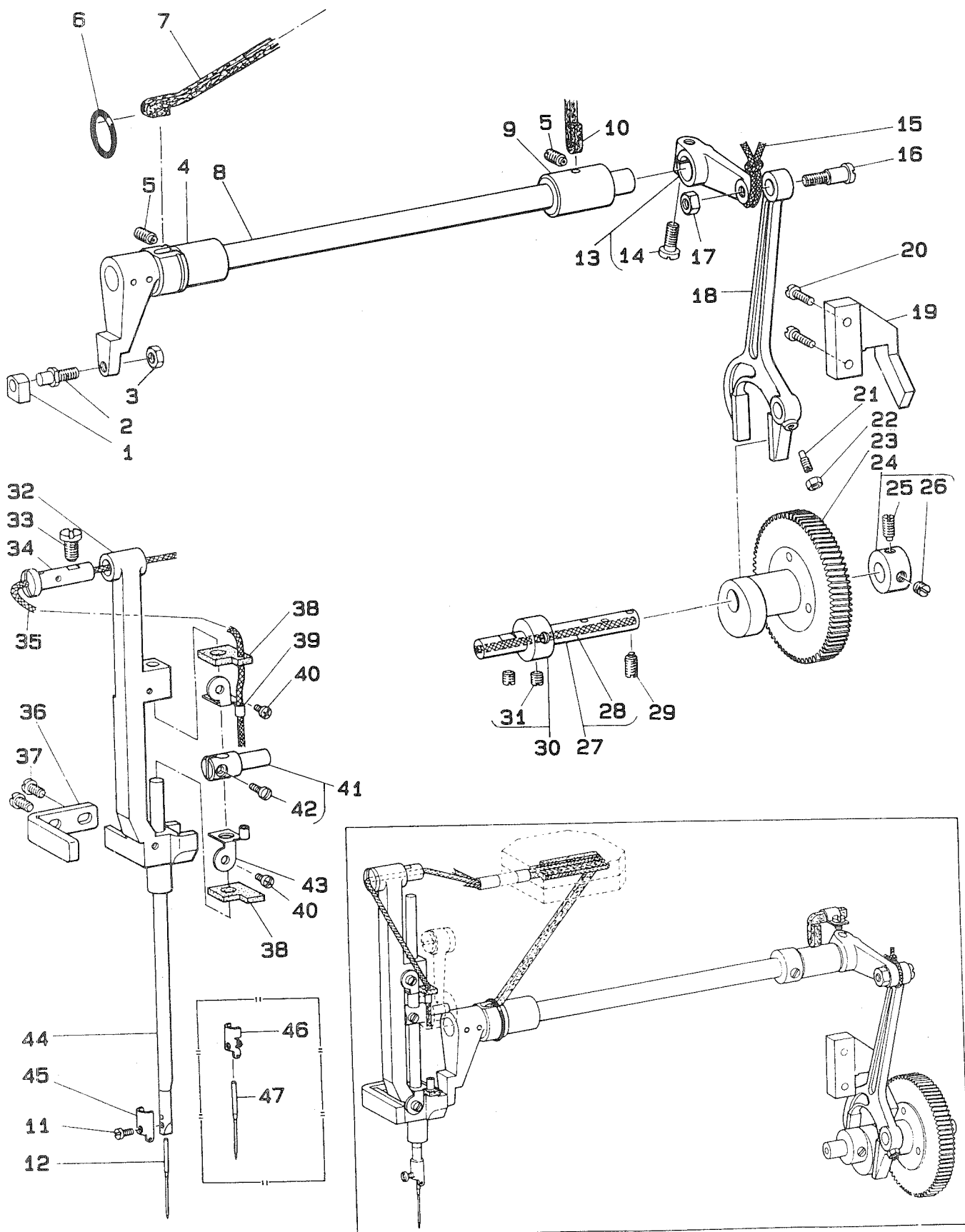
Note (注記) #01...SPECIAL ORDER PART(WITH FINGER GUARD)
 特別注文部品 (指ガード付)

#02...THE SIZE OF THE BUTTONHOLE VARIES ACCORDING TO THE WORK CLAMP CHECK,SO FOR FURTHER DETAILS PLEASE REFER TO PAGE 35,18-(2).
 ボタン穴サイズによって押えが変わりますので、詳しくはP35の18-(2)を御参照下さい。

#03...SPECIAL ORDER PART FOR LIGHT WEIGHT KNIT MATERIALS.
 (PLEASE USE THE WORK CLAMP CHECK AND THE WORK CLAMP CARRIER TOGETHER AS A PAIR.)
 薄物ニット用特別注文部品 (押えと布送り板は一緒に御使用下さい。)

5. NEEDLE BAR FRAME COMPONENTS

針棒搖動台關係



1	B1414-232-000	SQUARE BLOCK	カクユマ	1
2	B1410-771-000	STUD	ハリホ- ヨート- カクユマシク	1
3	NS-6150310-SP	NUT 15/64-28	ロツカクナツト 15/64-28	1
4	B1452-771-000	BUSHING	ハリアリシク マイメタル	1
5	SS-8150822-TP	SCREW 15/64-28 L=8	トメネジ 15/64-28 L=8	2
6	RO-1482402-00	RUBBER RING	Oリング	1
7	B3541-012-000	OIL WICK	カンリユ- エシソ	1
8	B1411-771-0A0	FRAME ROCK SHAFT CRANK ASM., F	ハリホ- ヨート-ウテ- マイ クミ	1
9	B1413-771-000	BUSHING, REAR	ハリホ- ヨート-シク ウシロメタル	1
10	D1233-555-B00	OIL FELT	ウツシク キユ-エフィルト	1
11	SS-7080510-TP	SCREW 1/8-44 L=4.5	マルヒラネジ 1/8-44 L=4.5	1
12	MDP-5JOB1100	NEEDLE DPX5 #11J	ハリ DPX5 #11J	1
13	B1414-771-0A0	FRAME ROCK SHAFT CRANK ASM., R	ハリホ- ヨート-ウテ- ウシロ クミ	1
14	SS-7151210-SP	SCREW 15/64-28 L=12	マルヒラネジ 15/64-28 L=12	(1)
15	CQ-2520000-00	OIL WICK	エシソ	0.1
16	SD-0790801-SP	HINGE SCREW D=7.94 H=8	タソネジ D=7.94 H=8	1
17	NS-6160520-SP	NUT 1/4-24	ロツカクナツト 1/4-24	1
18	B1415-761-000	NEEDLE BAR PITMAN	ハリホ- ヨート-ロツト	1
19	B1416-761-000	ROCK SHAFT CONNECTION GUIDE	ハリホ- ヨート-ロツト- アンナイ	1
20	SS-6111620-SP	SCREW 11/64-40 L=16.0	ヒラネジ 11/64-40 L=16	2
21	SS-8111251-SP	SCREW 11/64-40 L=12.0	トメネジ 11/64-40 L=12	1
22	NS-6110310-SP	NUT 11/64-40	ロツカクナツト 11/64-40	1
23	B1445-761-0A0	NEEDLE DRIVING GEAR ASM.	ハリアリ クト- タイハクマ クミ	1
24	CS-095101C-SH	THRUST COLLAR ASM. D=9.53 W=10	スラストウケ D=9.53 W=10 クミ	1
25	SS-8150920-SP	SET-SCREW	トメネジ	(1)
26	SS-8150710-SP	SCREW 15/64-28 L=7	トメネジ 15/64-28 L=7	(1)
27	B1447-761-0A0	KNIFE DRIVING SHAFT ASM.	ハリホ- ヨート-カムシク クミ	1
28	CQ-2020000-00	OIL WICK	エシソ	(0.2)
29	SS-8150920-SP	SET-SCREW	トメネジ	1
30	CS-095101B-SH	THRUST COLLAR ASM. D=9.53 W=10	スラストウケ D=9.53 W=10 クミ	1
31	SS-8150710-SP	SCREW 15/64-28 L=7	トメネジ 15/64-28 L=7	(2)
32	B1403-771-000	NEEDLE BAR FRAME	ハリホ- ヨート-タイ	1
33	SS-7151120-SP	SCREW 15/64-28 L=11	マルヒラネジ 15/64-28 L=11	1
34	B1404-771-000	HINGE STUD	ハリホ- ヨート-タイシク	1
35	CQ-2520000-00	OIL WICK	エシソ	0.5
36	B1405-771-000	POSITION BRACKET	ヨート-タイ アンナイハン	1
37	SS-5110810-SP	SCREW 11/64-40 L=8	トラスネジ 11/64-40 L=8	2
38	B1406-761-000	OIL FELT, FOR NEEDLE BAR	ハリホ- シュンカツ フィルト	2
39	B1407-761-000	OIL FELT	ハリホ- フィルトオサエ ウエ	1
40	SS-4090515-SP	SCREW 9/64-40 L=5	ナメネジ 9/64-40 L=5	2
41	B1402-761-0A0	NEEDLE BAR CONNECTION	ハリホ-タキ クミ	1
42	SS-7090910-TP	SCREW 9/64-40 L= 8.5	マルヒラネジ 9/64-40 L=8.5	(1)
43	B1408-761-000	OIL FELT RETAINER, LOWER	ハリホ- フィルトオサエ シタ	1
44	B1401-761-000	NEEDLE BAR	ハリホ-	1
45	B1451-761-000	NEEDLE BAR BOBBIN THREAD GUIDE	ハリホ- シタ イアンナイ	1
46	#02 B1451-771-00A	NEEDLE BAR THREAD GUIDE	ハリホ- シタイアンナイ (カセン ヨ-)	1
47	#01 MC-2005E07-50	NEEDLE 134SES 75	ハリ 134SES #75	1

Note (注記) #01....SPECIAL ORDER PART

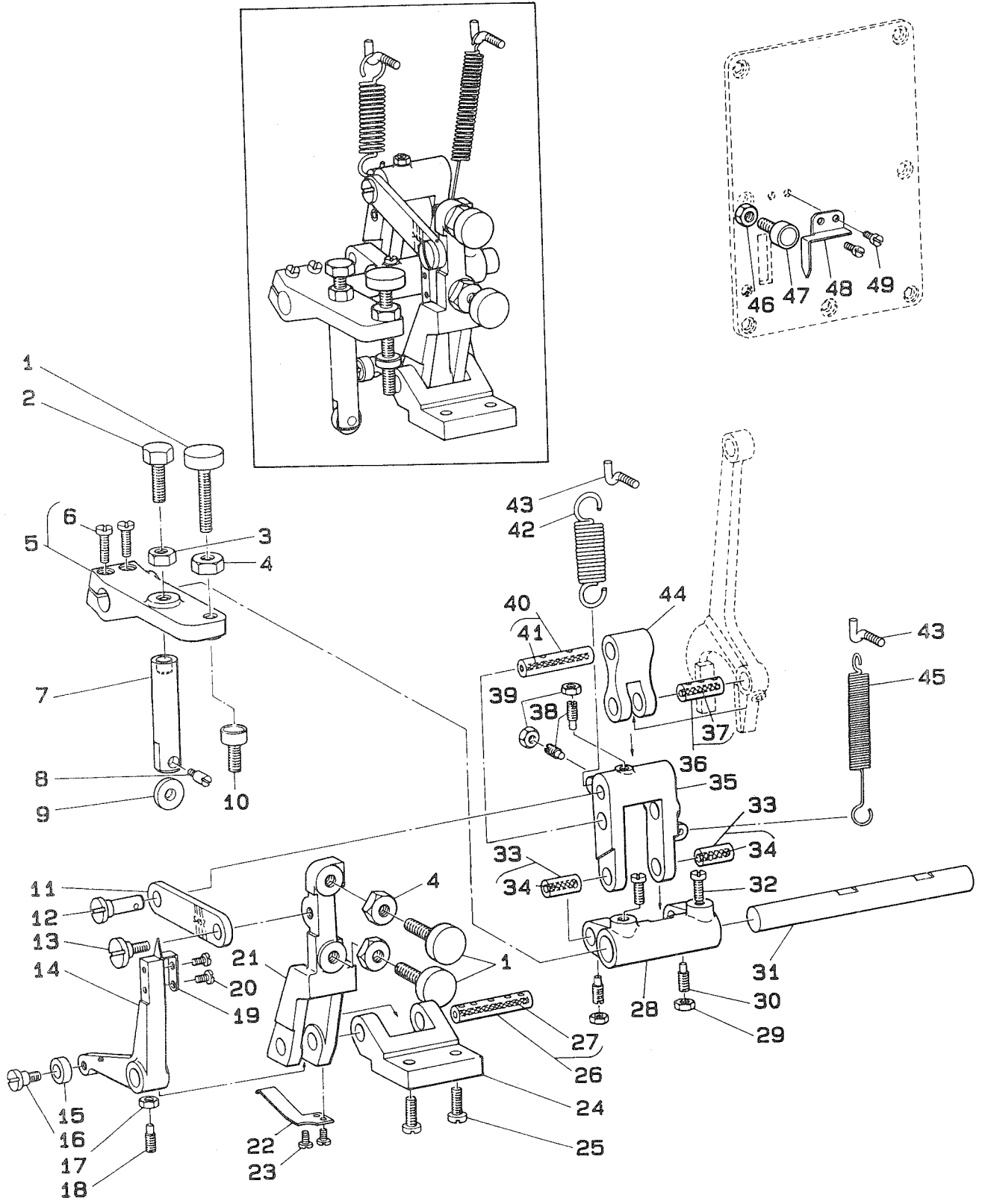
特別注文部品

#02....SPECIAL ORDER PART FOR SYNTHETIC
THREAD

化繊糸用特別注文部品

6. OVEREDGING WIDTH ADJUSTING COMPONENTS

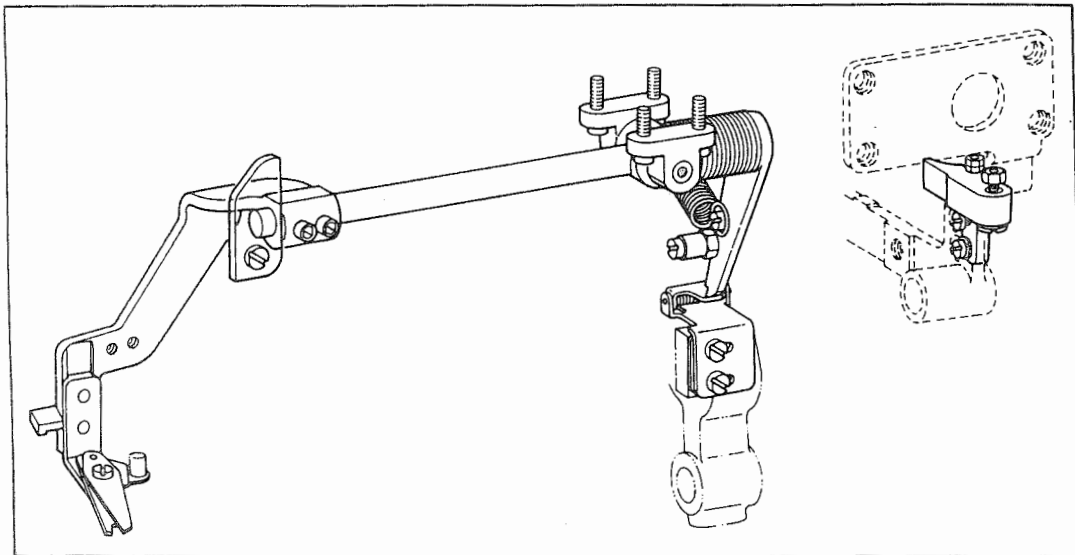
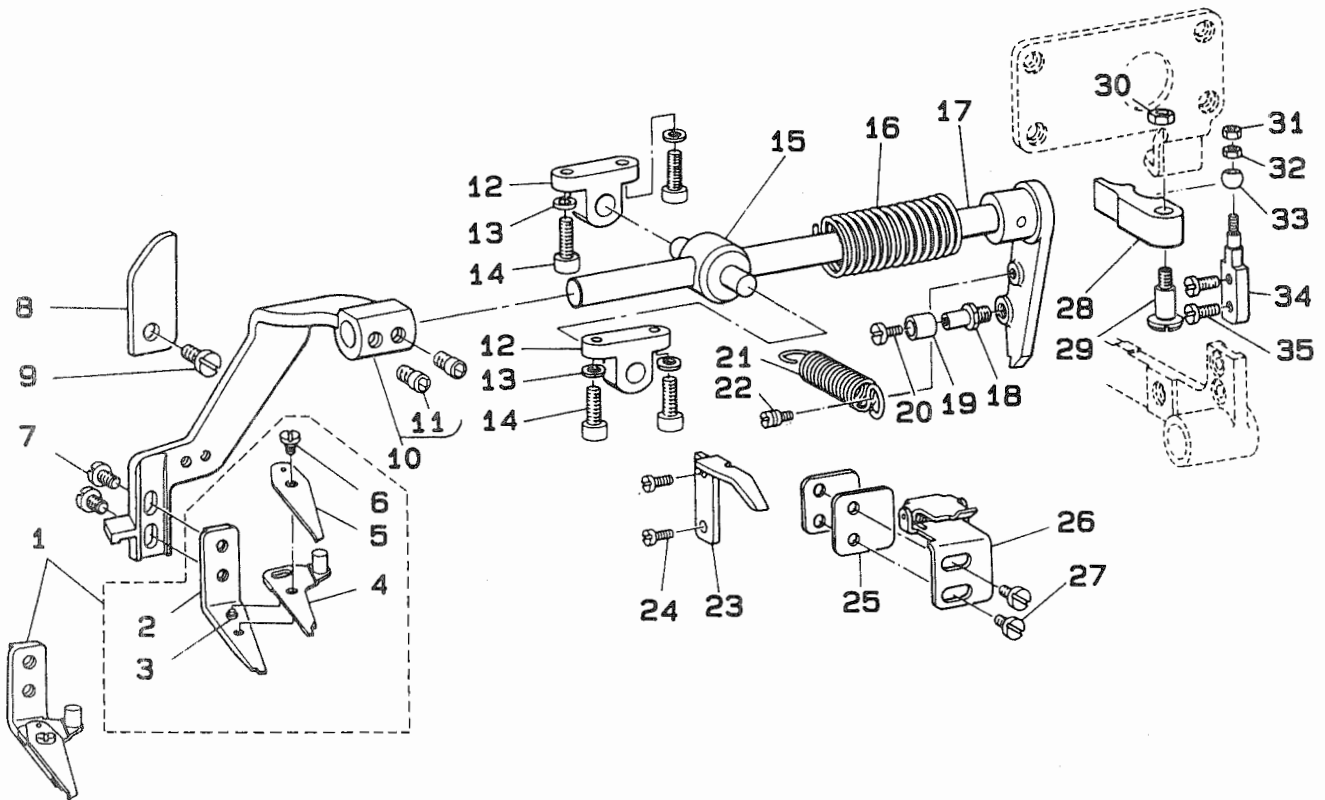
カガリ幅調節関係



1	B1449-761-000	STITCH WIDTH REGULATING SCREW	ハリフリ チョ-セツネジ	3
2	SS-9201973-CP	SCREW 5/16-18 L=19	ロツカクホ ^レ ルト 5/16-18 L=19	1
3	NS-6200520-SP	NUT 5/16-18	ロツカクナツト 5/16-18	1
4	NS-6200710-SN	NUT 5/16-18	ロツカクナツト 5/16-18	3
5	B1423-771-0A0	REPOSITIONING LEVER ASM.	キセン ^テ チョ-セツウテ ^ク クミ	1
6	SS-6121210-SP	SCREW 3/16-28 L=12	ヒラネジ ^ク 3/16-28 L=9	(2)
7	B1429-771-0B0	TRIPPING ROD ASM.	キセン ^テ ハンカンオシホ ^ク - クミ	1
8	B1431-761-000	PIN	キセン ^テ ハンカンロ-ラ ^ク シク	1
9	B1430-761-000	ROLLER	キセン ^テ ハンカンロ-ラ	1
10	B1453-761-0A0	REGULATING LEVER STOPPER ASM.	フリハハ ^ク チョ-セツウテ ^ク ストツハ ^ク - クミ	1
11	B1434-771-000	REGULATING LEVER CONNECTION	フリハハ ^ク チョ-セツウツト ^ク	1
12	B1433-761-000	REGULATING HINGE PIN	フリハハ ^ク チョ-セツウツト ^ク シク	1
13	SD-0790432-SP	HINGE SCREW D= 7.94 H= 4.3	タ ^ク ンネジ ^ク D=7.94 H=4.3	1
14	B1436-761-000	BELL CRANK	フリハハ ^ク ハンカンウテ ^ク	1
15	B1439-761-000	ROLLER	フリハハ ^ク ハンカンロ-ラ	1
16	SD-0640471-SP	HINGE SCREW D= 6.35 H= 4.7	タ ^ク ンネジ ^ク D=6.35 H=4.7	1
17	NS-6110310-SP	NUT 11/64-40	ロツカクナツト 11/64-40	1
18	SS-8111251-SP	SCREW 11/64-40 L=12.0	トメネジ ^ク 11/64-40 L=12	1
19	B1443-771-000	BARRED WIDTH INDICATOR	カント ^ク メ ^ク ハハ ^ク シン	1
20	SS-7080510-TP	SCREW 1/8-44 L=4.5	マルヒラネジ ^ク 1/8-44 L=4.5	2
21	B1435-771-000	REGULATING LEVER	フリハハ ^ク チョ-セツウテ ^ク	1
22	B1448-761-000	SPRING	フリハハ ^ク ハンカンウテ ^ク オサ ^ク ハ ^ク ネ	1
23	SS-7080510-TP	SCREW 1/8-44 L=4.5	マルヒラネジ ^ク 1/8-44 L=4.5	2
24	B1437-761-000	REGULATING LEVER BRACKET	フリハハ ^ク ハンカンウテ ^ク シクウケ	1
25	SS-7151210-SP	SCREW 15/64-28 L=12	マルヒラネジ ^ク 15/64-28 L=12	2
26	B1438-761-0A0	REGULATING LEVER SHAFT ASM.	フリハハ ^ク ハンカンウテ ^ク シク クミ	1
27	CQ-2520000-00	OIL WICK	エジン	(0.1)
28	B1425-771-000	BEARING BRACKET	キセン ^テ ハンカンウテ ^ク	1
29	NS-6110310-SP	NUT 11/64-40	ロツカクナツト 11/64-40	2
30	SS-8111251-SP	SCREW 11/64-40 L=12.0	トメネジ ^ク 11/64-40 L=12	2
31	B1424-761-000	NEEDLE THROW REPOSITIONING SHA	キセン ^テ ハンカンウテ ^ク シク	1
32	SS-7150940-SP	SCREW 15/64-28 L=9	マルヒラネジ ^ク 15/64-28 L=9	2
33	B1421-761-0A0	BEARING BRACKET ASM.	フリハハ ^ク ハンカンリンクジ ^ク クミ	2
34	CQ-2520000-00	OIL WICK	エジン	(0.1)
35	B1420-771-000	REPOSITIONING LIVER LINK	フリハハ ^ク ハンカンリンク	1
36	B1418-761-0A0	CONNECTING FORKED LINK PIN ASM	フタマタ ^ク ヨ-ト ^ク -リンク ^ク ピ ^ク ン クミ	1
37	CQ-2520000-00	OIL WICK	エジン	(0.1)
38	SS-8111251-SP	SCREW 11/64-40 L=12.0	トメネジ ^ク 11/64-40 L=12	2
39	NS-6110310-SP	NUT 11/64-40	ロツカクナツト 11/64-40	2
40	B1419-761-0A0	CONNECTING STUD ASM.	フタマタ ^ク ヨ-ト ^ク -リンク ^ク ジ ^ク クミ	1
41	CQ-2520000-00	OIL WICK	エジン	(0.1)
42	B1426-771-000	SPRING	ハリフリ ^ク ヒツハ ^ク リハ ^ク ネ A	1
43	B1422-761-000	SUSPENSION SCREW	ハリフリ ^ク ハ ^ク ネカケ	2
44	B1417-761-000	CONNECTING FORKED LINK	フタマタ ^ク ヨ-ト ^ク -リンク	1
45	B1427-771-000	SPRING	ハリフリ ^ク ヒツハ ^ク リハ ^ク ネ B	1
46	NS-6150310-SP	NUT 15/64-28	ロツカクナツト 15/64-28	1
47	B1453-761-0A0	REGULATING LEVER STOPPER ASM.	フリハハ ^ク チョ-セツウテ ^ク ストツハ ^ク - クミ	1
48	B1441-771-000	SEAM WIDTH INDICATOR	エイゴ-ブ ^ク ハハ ^ク シン	1
49	SS-7080510-TP	SCREW 1/8-44 L=4.5	マルヒラネジ ^ク 1/8-44 L=4.5	2

7. NEEDLE THREAD TRIMMER COMPONENTS

上糸切り関係



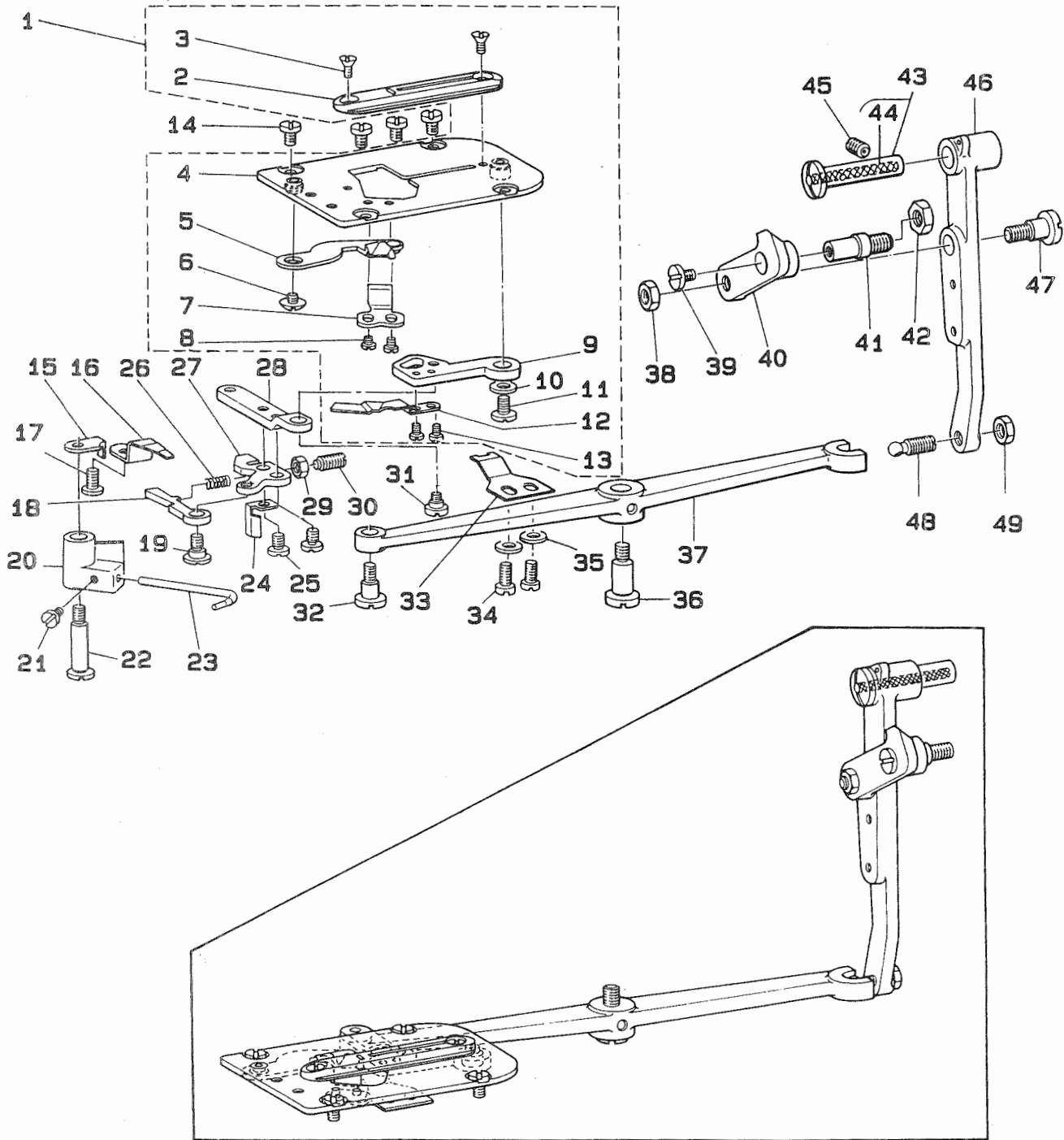
1	B2001-771-0A0	NEEDLE THREAD TRIMMER ASM.	ウワイトキリ メス クミ	1
2	B2001-771-000	NEEDLE THREAD TRIMMER, LOWER	ウワイトキリ シタメス	(1)
3	B2005-761-000	POSITION PIN	ウワイトキリ シタメスピン	(1)
4	B2002-771-0A0	NEEDLE THREAD TRIMMER, UPPER	ウワイトキリ ウワメス クミ	(1)
5	B2003-771-000	NEEDLE THREAD PRESSER SPRING	イトオサエ ハネ	(1)
6	SD-0400191-TP	HINGE SCREW D=4 H=1.8	タッソネジ D=4 H=1.9	(1)
7	SS-7110840-SP	SCREW 11/64-40 L=7.8	マルヒラネジ 11/64-40 L=7.8	2
8	B2008-771-000	NEEDLE THREAD TRIMMER SHAFT GU	ウワイトキリシク アンナイハン	1
9	SS-7150740-SP	SCREW 15/64-28 L=7	マルヒラネジ 15/64-28 L=7	1
10	B2063-781-0B0	THREAD TRIMMER HOLDER ASM.	ウワイトキリウチ マイ クミ	1
11	SS-6660712-TP	SCREW 1/4-40 L= 7.0	ヒラネジ 1/4-40 L=7	(2)
12	B2010-771-000	BRACKET	ウワイトキリシクウケ	2
13	WP-0480856-SP	WASHER 4.8X8.4X0.8	ヒラサカネ 4.8X8.4X0.8	4
14	SS-6621212-TP	SCREW 3/16-32 L=12.0	ヒラネジ 3/16-32 L=12	4
15	B2009-771-000	UNIVERSAL JOINT	ウワイトキリシク アンナイタイ	1
16	B2012-771-000	PRESSURE SPRING	ウワイトキリ アツソユク ネジリハネ	1
17	B2007-771-0B0	NEEDLE THREAD TRIMMER SHAFT AS	ウワイトキリシク クミ	1
18	B2014-771-000	STUD	イトキリ リンク ローラシク	1
19	B2507-372-000	CAM ROLL	コロ	1
20	SS-6080610-TP	SCREW 1/8-44 L=6	ヒラネジ 1/8-44 L=6	1
21	B2021-771-000	TENSION SPRING	ウワイトキリ ヒツパリハネ	1
22	B2024-771-000	SUSPENSION SCREW	ウワイトキリ ハネカケ	1
23	B2027-771-000	LATCH PRESSER ARM	ツメ オサエウチ	1
24	SS-7090710-SP	SCREW 9/64-40 L= 6.8	マルヒラネジ 9/64-40 L=6.8	2
25	#01 B2023-761-000	SPACER	ウワイトキリオサエ ツメタイ サカネ	2
26	B2017-771-0A0	LOCKING BRACKET LATCH ASM.	ウワイトキリオサエ ツメ クミ	1
27	SS-7110840-SP	SCREW 11/64-40 L=7.8	マルヒラネジ 11/64-40 L=7.8	2
28	B2030-771-000	THREAD TRIMMING SHAFT SEGMENT	イトキリシク カム	1
29	SD-0641003-SP	HINGE SCREW D=6.35 H=10	タッソネジ D=6.35 H=10	1
30	NS-6110310-SP	NUT 11/64-40	ワツカクナツ 11/64-40	1
31	NS-6080210-SP	NUT 1/8-44	ワツカクナツ 1/8-44	1
32	NS-6080340-SP	NUT 1/8-44	ワツカクナツ 1/8-44	1
33	B2031-771-000	ROLLER	ウワイトキリ マルコロ	1
34	B2032-771-000	STUD	コロシク	1
35	SS-7110840-SP	SCREW 11/64-40 L=7.8	マルヒラネジ 11/64-40 L=7.8	2

Note (注記) #01...DEPENDING ON THE MACHINE FRAME, 0-2 SETS OF THIS PART WILL BE USED.

ミシン頭部により 0~2枚使用します。

8. BOBBIN THREAD TRIMMER COMPONENTS

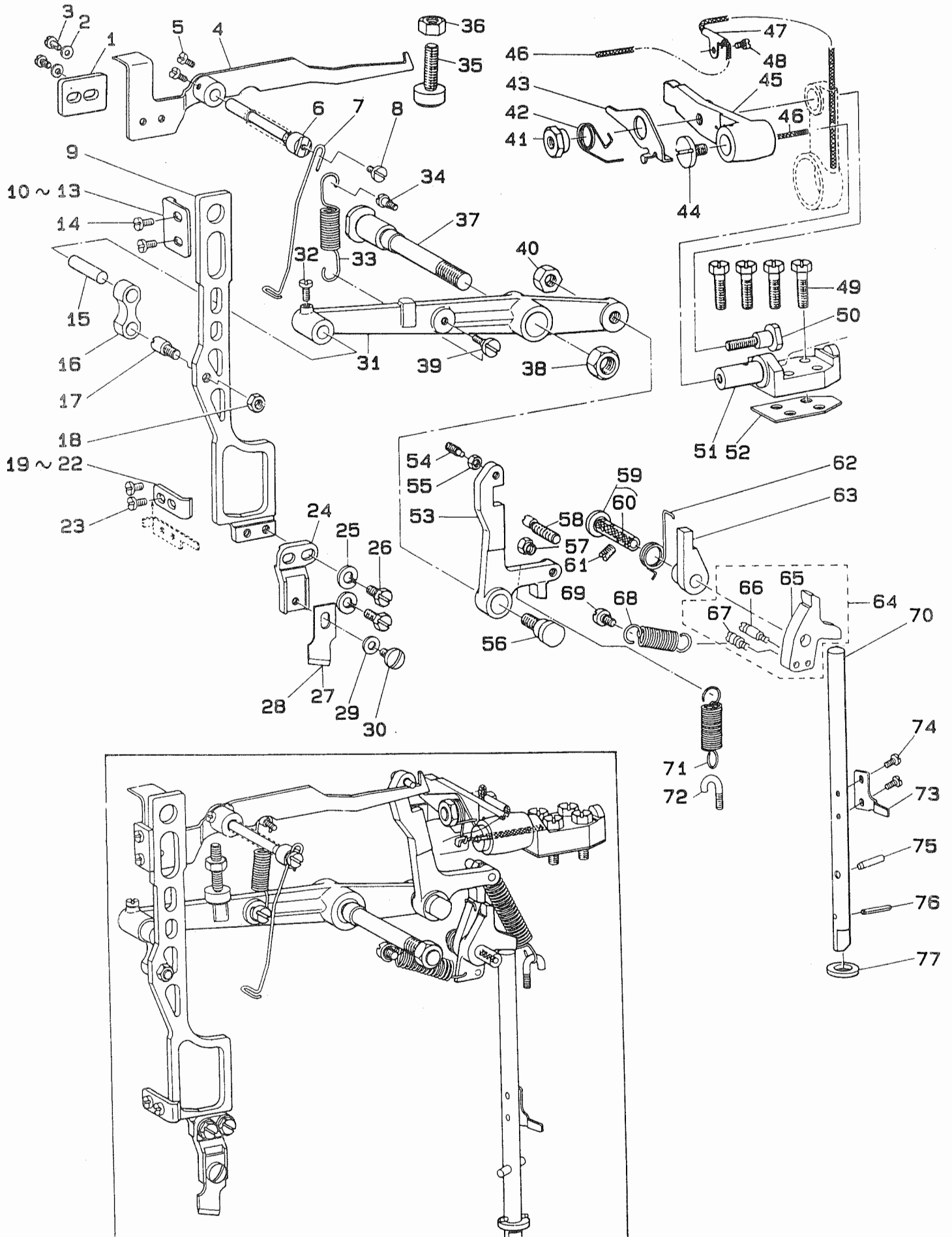
下糸切り関係



1	B2401-771-0A0	NEEDLE PLATE ASM.	ハリイタアイ クミ	1
2	B2402-771-000	NEEDLE PLATE	ハリイタ	(1)
3	SS-2090510-SP	SCREW 9/64-40 L=5	マルヒラネジ 9/64-40 L=5	(2)
4	B2401-771-0B0	THROAT PLATE BASE ASM.	ハリイタアイ クミ	(1)
5	B2406-771-0A0	BOBBIN THREAD TRIMMER BLADE AS	シタイトキリ メス クミ	(1)
6	SS-5090320-SP	SCREW 9/64-40 L= 3.2	トラスネジ 9/64-40 L=3.2	(1)
7	B2408-771-000-A	COUNTER KNIFE	コテイメス	(1)
8	SS-4080310-SP	SCREW 1/8-44 L=3.4	ナハネジ 1/8-44 L=3.4	(2)
9	B2404-771-000	BOBBIN THREAD TRIMMER LEVER	シタイトキリ ウテ	(1)
10	WP-0451016-SP	WASHER 4.5X20X1	ヒラサカガネ 4.5X20X1	(1)
11	SS-7110570-SP	SCREW 11/64-40 L= 4.8	マルヒラネジ 11/64-40 L=4.8	(1)
12	B2405-771-000	BOBBIN THREAD PULLER	シタイト タケリウテ	(1)
13	SS-6090440-SP	SCREW 9/64-40 L= 4.0	ヒラネジ 9/64-40 L=4	(2)
14	SS-6090630-SP	SCREW 9/64-40 L=6	ヒラネジ 9/64-40 L=6	4
15	B2424-771-000-A	HOOK THREAD PRESSER STOPPER	ホビーン オサエ ストップ	1
16	B2416-771-000	PRESSER PLATE	シタイトキリ メスオサエ	1
17	SS-7110840-SP	SCREW 11/64-40 L=7.8	マルヒラネジ 11/64-40 L=7.8	1
18	B2426-771-000	BOBBIN PICKER PRESSER PLATE	ホビーンオサエ オシイタ	1
19	SD-0630272-SP	HINGE SCREW	タネネジ D=6.35 H=2.7	1
20	B2422-771-000	BOBBIN PICKER BRACKET	ホビーンオサエ ウテ	1
21	SS-7090620-TP	SCREW 9/64-40 L=6.1	マルヒラネジ 9/64-40 L=6.1	1
22	B2423-771-000	BOBBIN PICKER BRACKET SHAFT	ホビーンオサエ ウテジク	1
23	B2421-771-000	BOBBIN WINDER TRIP LATCH	ホビーンオサエ	1
24	B2429-771-000	SAFETY STOPPER	アンセツ ストップ	1
25	SS-6110610-TP	SCREW 11/64-40 L=6	ヒラネジ 11/64-40 L=6	2
26	B2428-771-000	PRESSER PLATE ADJUSTING SPRING	オシイタ チョセツハネ	1
27	B2425-771-000	PRESSER PLATE MOUNTING BASE	オシイタ トリツケタイ	1
28	B2420-771-000	BOBBIN THREAD TRIMMER LINK	シタイトキリ リンク	1
29	NS-6120310-SP	NUT 3/16-28	ロツカクナツ 3/16-28	1
30	B2427-771-000-A	PRESSER PLATE ADJUSTING SCREW	チヨウセツネジ	1
31	SD-0640321-SP	HINGE SCREW D= 6.35 H= 3.2	タネネジ D=6.35 H=3.2	1
32	SD-0640602-SP	HINGE SCREW D= 6.35 H= 6.0	タネネジ D=6.35 H=6	1
33	B2417-771-000	BOBBIN THREAD GUIDE	シタイトウケ	1
34	SS-6090540-SP	SCREW 9/64-40 L= 5.0	ヒラネジ 9/64-40 L=5	2
35	WP-0450000-SD	WASHER 4.5X8X0.5	ヒラサカガネ 4.5X8X0.5	2
36	SD-0791271-SP	HINGE SCREW D= 7.94 H=12.7	タネネジ D=7.94 H=12.7	1
37	B2412-771-000	BOBBIN THREAD TRIMMER DRIVING	シタイトキリ レハ	1
38	NS-6150310-SP	NUT 15/64-28	ロツカクナツ 15/64-28	1
39	SS-7110570-SP	SCREW 11/64-40 L= 4.8	マルヒラネジ 11/64-40 L=4.8	1
40	B2413-771-000	CONNECTING LINK	イトキリ クトリンク	1
41	B2414-761-000	STOP SCREW	シタイトキリ リンクジク	1
42	NS-6680320-SP	NUT 9/32-28	ロツカクナツ 9/32-28	1
43	B1404-761-0A0	HINGE STUD ASM.	ジク クミ	1
44	CQ-2020000-00	OIL WICK	ユシ	(0.1)
45	SS-8150710-SP	SCREW 15/64-28 L=7	トメネジ 15/64-28 L=7	1
46	B2411-771-000	BOBBIN THREAD TRIMMER DRIVING	シタイトキリ クトウテ	1
47	SD-0790641-SP	HINGE SCREW D= 7.94 H= 6.4	タネネジ D=7.94 H=6.4	1
48	B2412-047-000	BALL SCREW	シタイトキリ アンナヒ	1
49	NS-6150310-SP	NUT 15/64-28	ロツカクナツ 15/64-28	1

9. KNIFE BAR COMPONENTS

メス棒関係

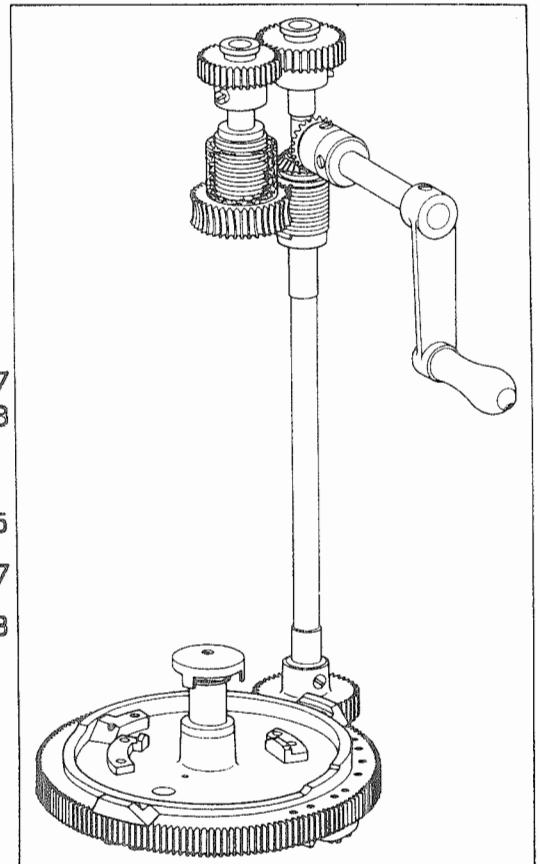
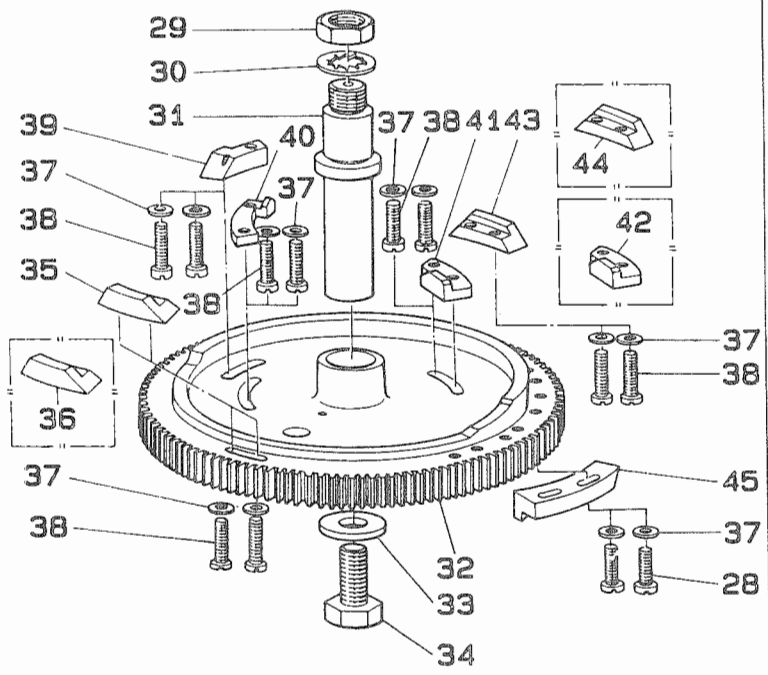
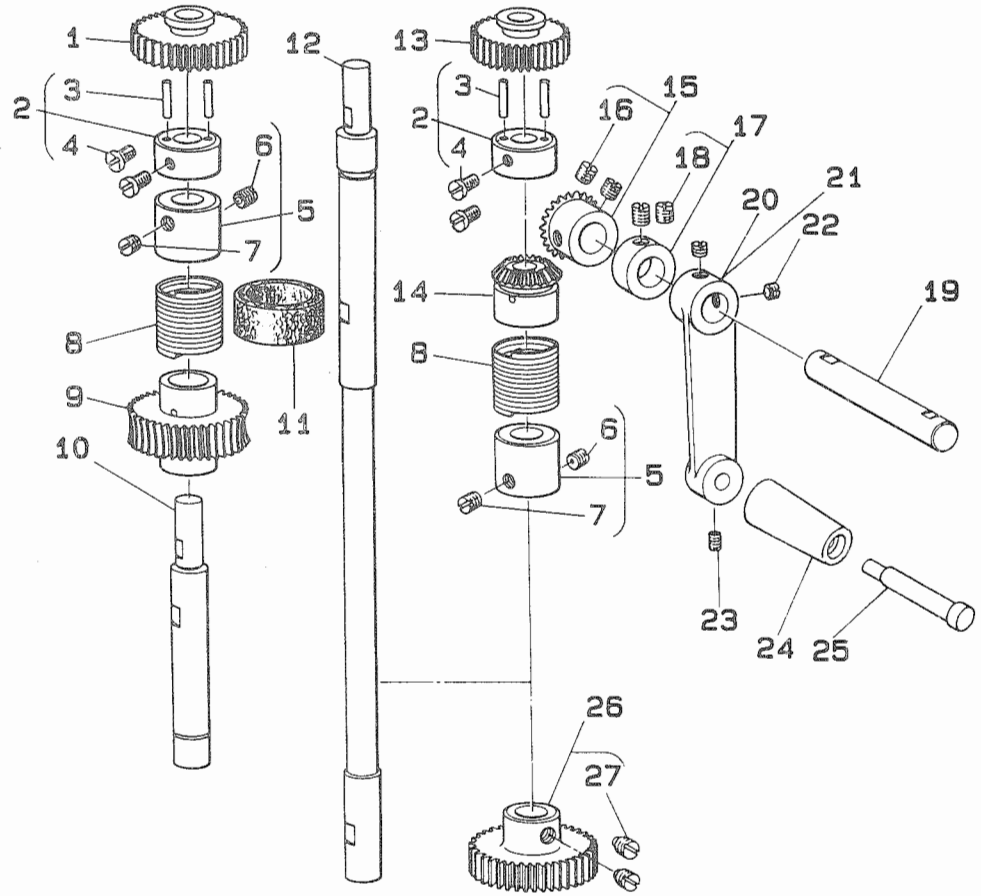


1		B2732-761-000	KNIFE STOP LEVER BRACKET	メス トメレハ ^ニ ツリアイオモリ	1
2		WP-0480856-SP	WASHER 4.8X8.4X0.8	ヒラサ ^ニ カ ^ニ ネ 4.8X8.4X0.8	2
3		SS-4110715-SP	SCREW 11/64-40 L=7	ナ ^ニ ネジ ^ニ 11/64-40 L=7	2
4		B2729-771-000	KNIFE STOP LEVER	メス トメレハ ^ニ	1
5		SS-6110420-TP	SCREW 11/64-40 L=4.8	ヒラサ ^ニ 11/64-40 L=4.8	2
6		B2730-761-000	KNIFE STOP LEVER HINGE STUD	メス トメレハ ^ニ シ ^ニ ク	1
7		B2731-761-000	THREAD CHECK WIRE	イトキレ ケンシユツ ワイヤ	1
8		SS-7110840-SP	SCREW 11/64-40 L=7.8	マルヒラネジ ^ニ 11/64-40 L=7.8	1
9		B2702-771-000	KNIFE BAR	メスホ ^ニ	1
10	#01	B2703-761-A00	KNIFE ROD GUIDE PLATE	メスホ ^ニ ウ アンナイイタ	1
11	#01	B2703-761-B00	KNIFE ROD GUIDE PLATE	メスホ ^ニ ウ アンナイイタ	1
12	#01	B2703-761-C00	KNIFE ROD GUIDE PLATE	メスホ ^ニ ウ アンナイイタ	1
13	#01	B2703-761-D00	KNIFE ROD GUIDE PLATE	メスホ ^ニ ウ アンナイイタ	1
14		SS-7110710-SP	SCREW 11/64-40 L=7	マルヒラネジ ^ニ 11/64-40 L=7	2
15		B2707-761-000	HINGE STUD	メスホ ^ニ リンクピ ^ニ ン	1
16		B2706-761-000	KNIFE BAR CONNECTING LINK	メスホ ^ニ リンク	1
17		B2705-761-000	HINGE SCREW	リンクシ ^ニ ク	1
18		NS-6660430-SP	NUT 1/4-40	ロツカクナツト 1/4-40	1
19	#01	B2704-761-A00	KNIFE STUD RETAINER (A)	メスホ ^ニ オサ ^ニ A	1
20	#01	B2704-761-B00	KNIFE BAR POSITIONING BRACKET	メスホ ^ニ オサ ^ニ B	1
21	#01	B2704-761-C00	KNIFE BAR POSITIONING BRACKET	メスホ ^ニ オサ ^ニ C	1
22	#01	B2704-761-D00	KNIFE BAR POSITIONING BRACKET	メスオサ ^ニ ホ ^ニ T=0.08	1
23		SS-7110840-SP	SCREW 11/64-40 L=7.8	マルヒラネジ ^ニ 11/64-40 L=7.8	2
24		B2701-761-000	KNIFE HOLDER	メス トリツクダ ^ニ イ	1
25		WS-0651310-KP	SPRING WASHER 6.5X11X1.3	ハ ^ニ ネサ ^ニ カ ^ニ ネ 6.5X11X1.3	2
26		SS-9661230-CP	SCREW 1/4-40 L=12	ロツカクホ ^ニ ルト 1/4-40 L=12	2
27	#02	B2702-047-L00	KNIFE 1/2"	メス 1/2	1
28	#03	B2702-047-A00	KNIFE 11/16	メス 11/16	1
29		WP-0501016-SD	WASHER 5X10.5X1	ヒラサ ^ニ カ ^ニ ネ 5X10.5X1	1
30		SS-7620750-SP	SCREW 3/16-32 L= 6.5	マルヒラネジ ^ニ 3/16-32 L=6.5	1
31		B2751-781-000	KNIFE BAR DRIVING LEVER	メスクト ^ニ レハ ^ニ	1
32		SS-7110810-SP	SCREW 11/64-40 L= 8.0	マルヒラネジ ^ニ 11/64-40 L=8	1
33		B2710-771-000	SPRING	メス クト ^ニ レハ ^ニ ハ ^ニ ネ	1
34		SD-0550501-SP	HINGE SCREW D=5.5 H=5	タ ^ニ ンネジ ^ニ D=5.5 H=5	1
35		B2752-781-OA0	KNIFE BAR DRIVING LEVER ASM.	メスクト ^ニ レハ ^ニ ストツハ ^ニ クミ	1
36		NS-6200520-SP	NUT 5/16-18	ロツカクナツト 5/16-18	1
37		B2709-771-000	KNIFE BAR DRIVING LEVER SHAFT	メス クト ^ニ レハ ^ニ シ ^ニ ク	1
38		NS-6740510-SP	NUT 3/8-28	ロツカクナツト 3/8-28	1
39		SD-0790201-SD	HINGE SCREW D=7.9 H=2.0	タ ^ニ ンネジ ^ニ D=7.9 H=2	1
40		NS-6700540-SP	NUT 5/16-24	ロツカクナツト 5/16-24	1
41		B2719-761-000	KNIFE BAR DRIVING CRANK NUT	メス クト ^ニ ウチ ^ニ ナツト	1
42		B2718-761-000	TENSION SPRING	フツク カケイタ ハ ^ニ ネ	1
43		B2717-761-000	LATCH	フツク カケイタ	1
44		SS-7161040-SP	SCREW 1/4-24 L= 9.5	マルヒラネジ ^ニ 1/4-24 L=9.5	1
45		B2715-761-000	KNIFE BAR DRIVING CRANK	メス クト ^ニ ウチ ^ニ	1
46		CQ-2520000-00	OIL WICK	ユジン	0.4
47		B3537-122-000	OIL WICK HOLDER	ユジンオサ ^ニ イ	1
48		SS-4090615-SP	SCREW 9/64-40 L=6	ナ ^ニ ネジ ^ニ 9/64-40 L=6	1
49		SS-9152130-CP	SCREW 15/64-28 L=20.5	ロツカクホ ^ニ ルト 15/64-28	4
50		SD-1110905-TH	HINGE SCREW D=11.11 H= 9.0	タ ^ニ ンネジ ^ニ D=11.11 H=9	1
51		B2716-771-000	KNIFE BAR DRIVING CRANK SHAFT	メス クト ^ニ ウチ ^ニ シ ^ニ ク	1
52		B2738-761-000	SPACER	メス クト ^ニ ウチ ^ニ シ ^ニ ク オカ ^ニ ネ	1
53		B2712-761-000	KNIFE BAR DRIVING LEVER BELL C	メス クト ^ニ フツク	1
54		SS-8111610-SP	SCREW 11/64-40 L=15.5	トメネジ ^ニ 11/64-40 L=15.5	1
55		NS-6110310-SP	NUT 11/64-40	ロツカクナツト 11/64-40	1
56		SD-1110905-TH	HINGE SCREW D=11.11 H= 9.0	タ ^ニ ンネジ ^ニ D=11.11 H=9	1
57		B2744-771-000	NUT	メスクト ^ニ フツクピ ^ニ ンナツト	1
58		B2713-771-000	PIN	メスクト ^ニ フツクピ ^ニ ン	1
59		B2416-761-OA0	HINGE STUD ASM.	シ ^ニ ク クミ	1
60		CQ-2020000-00	OIL WICK	ユジン	(0.1)
61		SS-8150710-SP	SCREW 15/64-28 L=7	トメネジ ^ニ 15/64-28 L=7	1
62		B2725-761-000	TENSION SPRING	フツク サト ^ニ ツメ B ハ ^ニ ネ	1
63		B2724-761-000	RATCHET PAWL (B)	フツク サト ^ニ ツメ B	1
64		B2723-761-OA0-A	HOOK DIFFERENTIAL CLICK A ASM.	フツクサト ^ニ ウツメAクミ	1
65		B2723-761-000-A	HOOK DIFFERENTIAL CLICK A	フツクサト ^ニ ウツメA	(1)
66		101-20004	SPRING SUSPENSION	キ ^ニ ヤクオケリハ ^ニ ハ ^ニ ネカケ	(1)
67		B1110-280-000	THREAD CUTTING LINK SPRING RAC	イトキリ リンクハ ^ニ ネカケ	(1)
68		B2726-761-000-A	TENSION SPRING	フツクサト ^ニ ウツメAハ ^ニ ネ	1
69		SD-0530221-SD	HINGE SCREW D= 5.30 H= 2.2	タ ^ニ ンネジ ^ニ D=5.3 H=2.2	1
70		B2728-771-000	DRIVING ROD	メス サト ^ニ オシホ ^ニ	1
71		B2727-761-000	TENSION SPRING	フツク ヒツハ ^ニ リハ ^ニ ネ	1
72		B2633-232-000	SUSPENSION SCREW	ヒツハ ^ニ リハ ^ニ ネカケ	1
73		B2737-771-000	FINGER	メスサト ^ニ オシホ ^ニ ウチ ^ニ	1
74		SS-7090710-SP	SCREW 9/64-40 L= 6.8	マルヒラネジ ^ニ 9/64-40 L=6.8	2
75		B2735-761-000	POSITIONING PIN (B)	メスサト ^ニ オシホ ^ニ ピ ^ニ ン B	1
76		PS-0300182-KF	SPRING PIN 3X18	スプリングピ ^ニ ン 3X18	1
77		B2740-771-000	THRUST WASHER	メス サト ^ニ オシホ ^ニ ウケ	1

Note (注記) #01...SELECTIVE PART 選択部品
 #02...THE SIZE OF THE BUTTONHOLE VARIES ACCORDING TO THE KNIFE, SO FOR FURTHER DETAILS PLEASE REFER TO PAGE 35, 18-(2). ボタン穴サイズによってメスが
 変わりますので、詳しくは P 35 の 18-(2) を御参照
 下さい。
 #03...SPECIAL ORDER PART 特別注文部品

10. FEED CAM & TRIPPING SEGMENT COMPONENTS

主カム閉止メ関係



REF. NO.	MODEL	PART NO.	DESCRIPTION	UNIT	Qty
1		B2935-761-000	SPUR GEAR (152)	ユーカン ハク ^ル マ 152	1
2		B2916-761-0AO	SPUR GEAR BUSHING ASM.	ユーカン ハク ^ル マタ ^イ クミ	2
3		B2917-761-000	SPUR GEAR BUSHING PIN	ユーカン ハク ^ル マ ヒ ^ン	(4)
4		SS-7120910-TP	SCREW 3/16-28 L=9	マルヒラネジ ^シ 3/16-28 L=9	(4)
5		B2913-761-0AO	CLUTCH COLLAR ASM.	クラッチカラ ^ー クミ	2
6		SS-8660610-TP	SCREW 1/4-40 L=6	トメネジ ^シ 1/4-40 L=6	(2)
7		SS-8660410-SP	SCREW 1/4-40 L= 4.2	トメネジ ^シ 1/4-40 L=4.2	(2)
8		B2914-761-000	CLUTCH SPRING	クラッチハ ^ネ	2
9		B2919-761-000	FEED CAM DRIVING WORM WHEEL	ウオ ^ム ハク ^ル マ	1
10		B2918-761-000-A	FEED CAM DRIVING WORM WHEEL SH	ウオ ^ム ハク ^ル マジ ^ク	1
11		B3542-771-000	OIL FELT	クラッチハ ^ネ キユ ^ー エフ ^ィ ルト	1
12		B2911-761-000	FEED CAM DRIVING SHAFT	カム クト ^ー ジ ^ク	1
13	#01	B2934-761-000	SPUR GEAR (123)	ユーカン ハク ^ル マ 123	1
14		B2915-761-B00	HANDLE CRANK BEVEL GEAR, LEFT	シユト ^ー ヨ ^ー カサハク ^ル マ (ヒタ ^リ)	1
15		B2915-761-AAO	HANDLE CRANK BEVEL GEAR ASM.,	シユト ^ー カサハク ^ル マ (ミキ ^テ) クミ	1
16		SS-8660610-TP	SCREW 1/4-40 L=6	トメネジ ^シ 1/4-40 L=6	(2)
17		CS-111101D-SH	THRUST COLLAR ASM. D=11.11 W=1	スラストウケ D=11.11 W=10 クミ	1
18		SS-8660530-TP	SCREW 1/4-40 L= 4.5	トメネジ ^シ 1/4-40 L=4.5	(2)
19		B2922-761-000	HANDLE CRANK SHAFT	シユト ^ー ハント ^ル ジ ^ク	1
20		B2923-761-000	HANDLE CRANK	ハント ^ル ウテ ^テ	1
21	#04	B2923-761-00A	HANDLE CRANK	ハント ^ル ウテ ^テ	1
22		SS-8150510-TP	SCREW 15/64-28 L= 4.7	トメネジ ^シ 15/64-28 L=4.7	2
23		SS-8620610-SP	SCREW 3/16-32 L=6	トメネジ ^シ 3/16-32 L=6	1
24		137-56101	HANDLE SHAFT	ハント ^ル	1
25		B2924-761-000-A	HANDLE SHAFT	ハント ^ル ジ ^ク	1
26		B2910-761-0AO	FEED CAM DRIVING GEAR ASM.	カム クト ^ー ハク ^ル マ クミ	1
27		SS-8660610-TP	SCREW 1/4-40 L=6	トメネジ ^シ 1/4-40 L=6	(2)
28		SS-7111410-SP	SCREW 11/64-40 L=14	マルヒラネジ ^シ 11/64-40 L=14	2
29		NS-6320640-SP	NUT 1/2-20	ロツカクナツト 1/2-20	1
30		B2909-761-000	THRUST WASHER	シユカムジ ^ク ハツキサ ^カ ネ	1
31		B2908-761-000	FEED CAM SHAFT	シユカムジ ^ク	1
32		B2901-771-00C	FEED CAM	シユカム	1
33		WP-0982616-SP	WASHER 9.8X24.0X2.6	ヒラサ ^カ ネ 9.8X24X2.6	1
34		SS-9241513-CP	SCREW 3/8-18 L=15	ロツカクホル ^ト 3/8-18 L=15	1
35		B2902-761-000	BAR TRIPPING SEGMENT NO.1	タ ^イ 1 カント ^メ カム	1
36	#02	B2902-761-B00	BAR TRIPPING SEGMENT NO.2 (B)	タ ^イ 1 カント ^メ カム	1
37		WP-0480856-SP	WASHER 4.8X8.4X0.8	ヒラサ ^カ ネ 4.8X8.4X0.8	12
38		SS-6111610-SP	SCREW 11/64-40 L=16	ヒラネジ ^シ 11/64-40 L=16	10
39		B2904-771-000	KNIFE TRIPPING SEGMENT	メス サト ^ー カム	1
40		B2905-771-000	TENSION RELEASE TRIPPING SEGME	タ ^イ 1 イトユル ^メ カム	1
41		B2906-771-000	TENSION RELEASE TRIPPING SEGME	タ ^イ 2 イトユル ^メ カム	1
42	#03	B2906-761-B00	TRIPPING SEGMENT NO.2, UNDER 8	タ ^イ 2 イトユル ^メ カム(80シン イカ)	1
43		B2902-761-000	BAR TRIPPING SEGMENT NO.1	タ ^イ 1 カント ^メ カム	1
44	#02	B2903-761-B00	BAR TRIPPING SEGMENT NO.2 (B)	タ ^イ 2 カント ^メ カム	1
45		B2931-771-000	SPEED CHANGING SEGMENT	ソクト ^ー キリカ ^イ カム	1

Note (注記) #01...FOR EXCHANGING GEARS,PLEASE REFER TO PAGE 35 18-(1). 交換歯車については、P 35、18-(1)を御参照下さい。

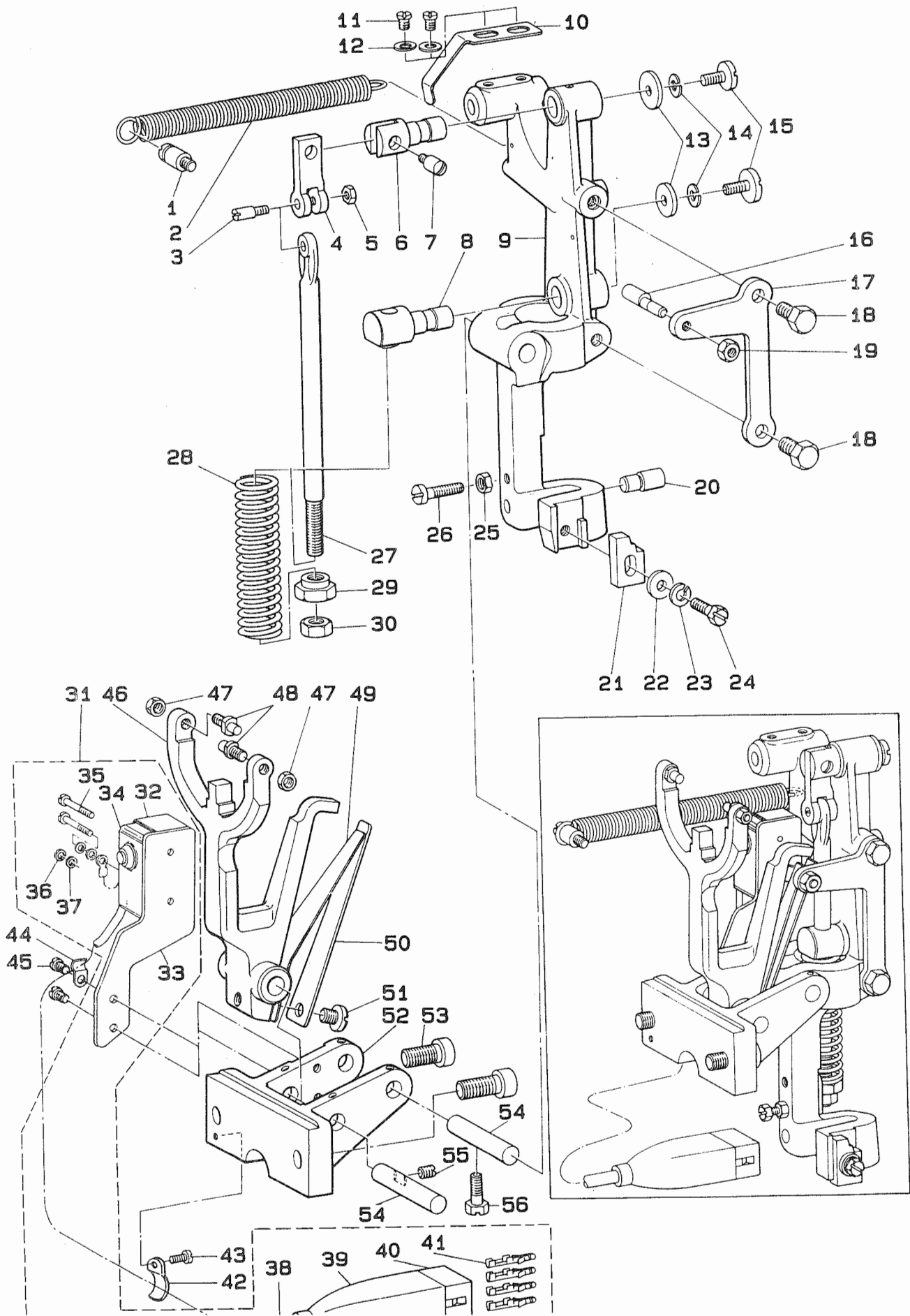
#02...SPECIAL ORDER PART FOR 80% BARTACKING. 閉止め80%用特別注文部品

#03...SPECIAL ORDER PART FOR LESS THAN 80 STITCHES. 80針以下用特別注文部品

#04...FOR URBAN WHITE. アーバンホワイト用

11. STOP-MOTION COMPONENTS

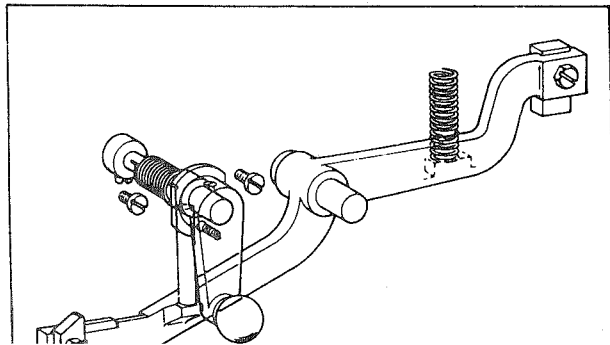
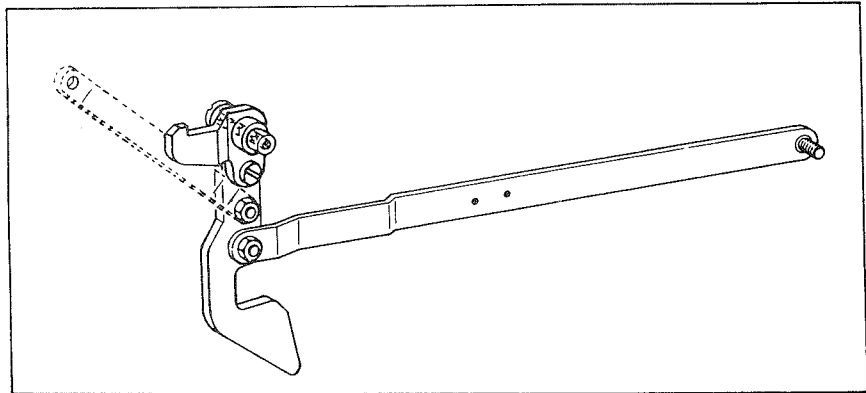
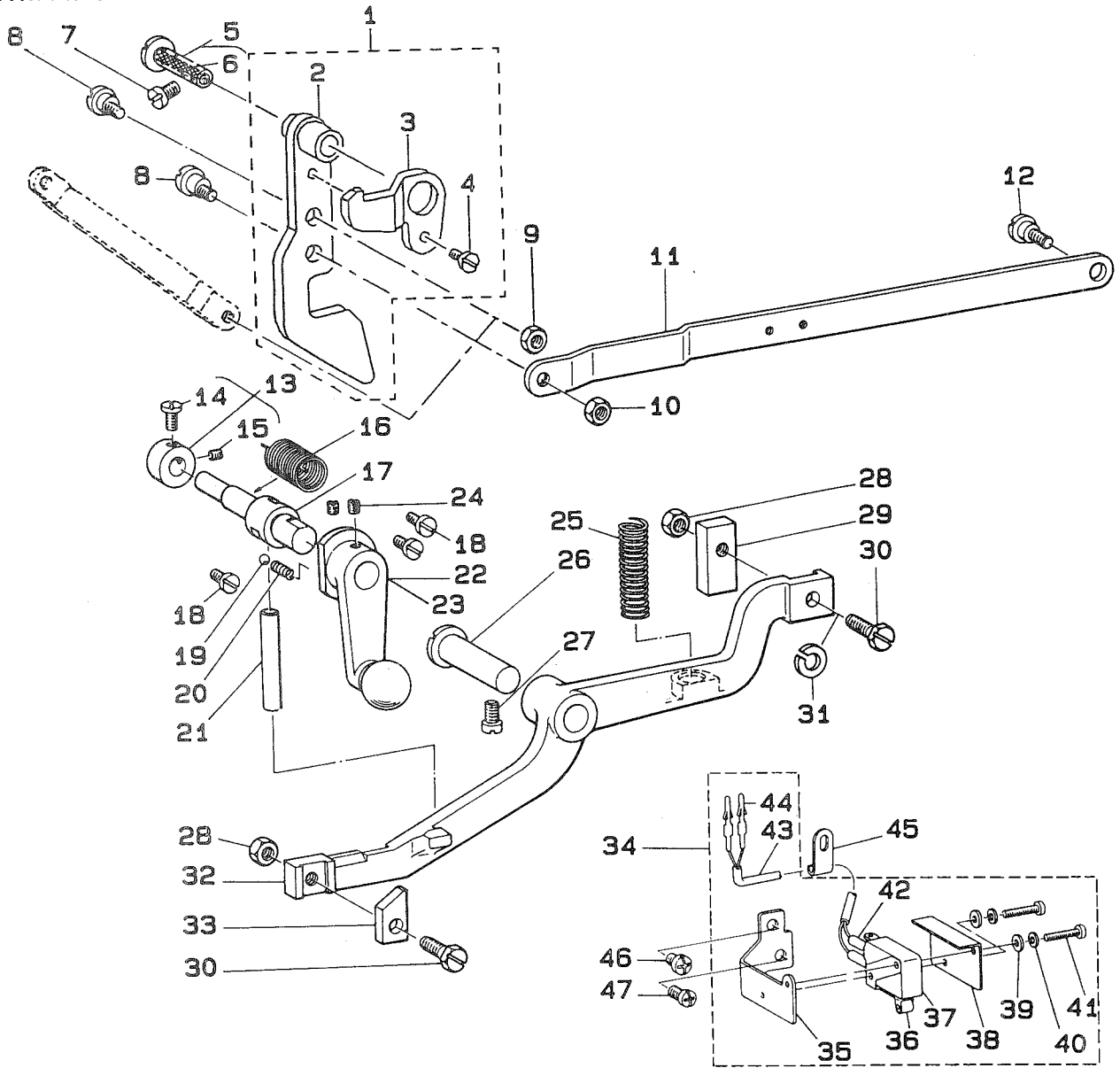
遮断装置関係



1	B3410-771-000	SUSPENSION SCREW(A)	ハネカケ	1
2	B2653-771-000	TENSION SPRING	シヤタソチ ヒツハリハネ	1
3	B2613-232-000	STOP LINK ROD HINGE SCREW	ツキアケホー レンケツネジ	1
4	B2607-232-000	STOP LINK	ウツジク スツハ	1
5	NS-6620310-SP	NUT 3/16-32	ロツカクナツト 3/16-32	1
6	B2608-232-000	STOP LINK HINGE STUD	ストツハ - ヒン	1
7	B2611-232-000	STOP LINK CONNECTING SCREW	ウツジク スツハ レンケツネジ	1
8	B2618-232-000	STOP LINK ROD HINGE STUD	ツキアケホー アンナイ	1
9	B2604-771-000-A	STOP MOTION LEVER	シヤタソ フレーム	1
10	B2634-771-000-A	MICRO-SWITCH PRESSER PLATE	PC-SW オシイタ	1
11	SS-7150740-SP	SCREW 15/64-28 L=7	マルヒラネジ 15/64-28 L=7	2
12	WP-0650876-SD	WASHER 6.5X13X0.8	ヒラサカネ 6.5X13X0.8	2
13	WP-0612056-SD	WASHER 6.1X18.5X2	ヒラサカネ 6.1X18.5X2	2
14	B2623-232-000	WASHER	サカネ	2
15	SS-7151330-SP	SCREW 15/64-28 L=13.0	マルヒラネジ 15/64-28 L=13	2
16	B2633-771-000	PRESSER PIN	リフターハネ オシヒン	1
17	B2632-771-000	CLUTCH MAINPULATING LEVER	クラツチ レハ	1
18	SS-9681610-TP	SCREW 9/32-28 L=16	ロツカクホルト 9/32-28 L=16	2
19	NS-6150430-SN	NUT 15/64-28	ロツカクナツト 15/64-28	1
20	B2648-232-000	STOP PIN	キトリンク チョセツホルト アテカネ	1
21	B2603-771-000	STOP MOTION LEVER CATCH	フツク A	1
22	WP-0612516-SD	WASHER 6.1X15.2X2.5	ヒラサカネ 6.1X15.2X2.5	1
23	B2623-232-000	WASHER	サカネ	1
24	SS-9152130-CP	SCREW 15/64-28 L=20.5	ロツカクホルト 15/64-28	1
25	NS-6150430-SP	NUT 15/64-28	ロツカクナツト 15/64-28	1
26	SS-6153040-SP	SCREW 15/64-28 L=30	ヒラネジ 15/64-28 L=30	1
27	B2612-232-000	STOP LINK ROD	ツキアケホー	1
28	B2619-232-000	STOP LINK ROD PRESSURE SPRING	ツキアケホー アツシユクハネ	1
29	B2621-232-000	NUT, FOR STOP LINK ROD	ハネウケ ナツト	1
30	NS-6240630-SP	NUT 3/8-18	ロツカクナツト 3/8-18	1
31	B2650-771-0A0-B	MICRO-SWITCH ASM.	PCスイツチ クミ	1
32	D9205-555-B00	MICROSWITCH COVER	マイクロスイツチ カハ	(1)
33	B2644-771-000-A	MICRO-SWITCH INSTALLING PLATE	PCスイツチ トリツケイタ	(1)
34	B2650-771-000	MICRO-SWITCH	PC スイツチ	(1)
35	SM-4032500-MB	SCREW M3X0.5 L=25	ナハネジ M3X0.5 L=25	(2)
36	WS-0310702-KS	SPRING WASHER	ハネサカネ 3.1X5.9X0.7	(2)
37	WP-0330501-MB	WASHER M3	ヒラサカネ ミカキマル M3	(2)
38	HW-5F18S12-48	4-CORE CABTYRE CORD	キヤブタイヤコト 0.18X19X4	(1.2)
39	D6001-555-B00	PLUG COVER	プラグ カハ A	(1)
40	D6029-555-B0A	NYLON PLUG 6P	6P ナイロンプラグ	(1)
41	D6043-555-B00	PIN TERMINAL, MALE	ピン ターミナル オス	(4)
42	B3538-112-000	CORD HOLDER	コトオサエ	1
43	SS-7110710-SP	SCREW 11/64-40 L=7	マルヒラネジ 11/64-40 L=7	1
44	D2611-555-B00-A	CABLE HOLDER	ケーブル トメカケ	1
45	SS-4111015-SP	SCREW 11/64-40 L=10	ナハネジ 11/64-40 L=10	2
46	B2630-771-000	CLUTCH MANIPULATING ARM	クラツチリフター	1
47	NS-6150310-SP	NUT 15/64-28	ロツカクナツト 15/64-28	2
48	B1410-761-000	CRANK SLIDE BLOCK STUD	ハリホー ヨトー カクゴマジク	2
49	B2651-771-000	SPRING	リフター モトシハネ	1
50	B2631-771-000	SPRING	リフターハネ	1
51	SS-5680740-SP	SCREW 9/32-28 L= 6.8	トラスネジ 9/32-28 L=6.8	1
52	B2601-771-000	STOP MOTION LEVER BEARING BRAC	シヤタソチ トリツケタイ	1
53	SS-6242272-TP	SCREW 3/8-18 L=22.0	ロツカクナツト 3/8-18 L=22	2
54	B2602-771-000	PIN	クラツチリフター ジク	1
55	SS-8150710-SP	SCREW 15/64-28 L=7	トメネジ 15/64-28 L=7	1
56	SS-9151630-CP	SCREW 15/64-28 L=15.5	ロツカクホルト 15/64-28	1

12. TRIPPING LEVER COMPONENTS

手動停止關係



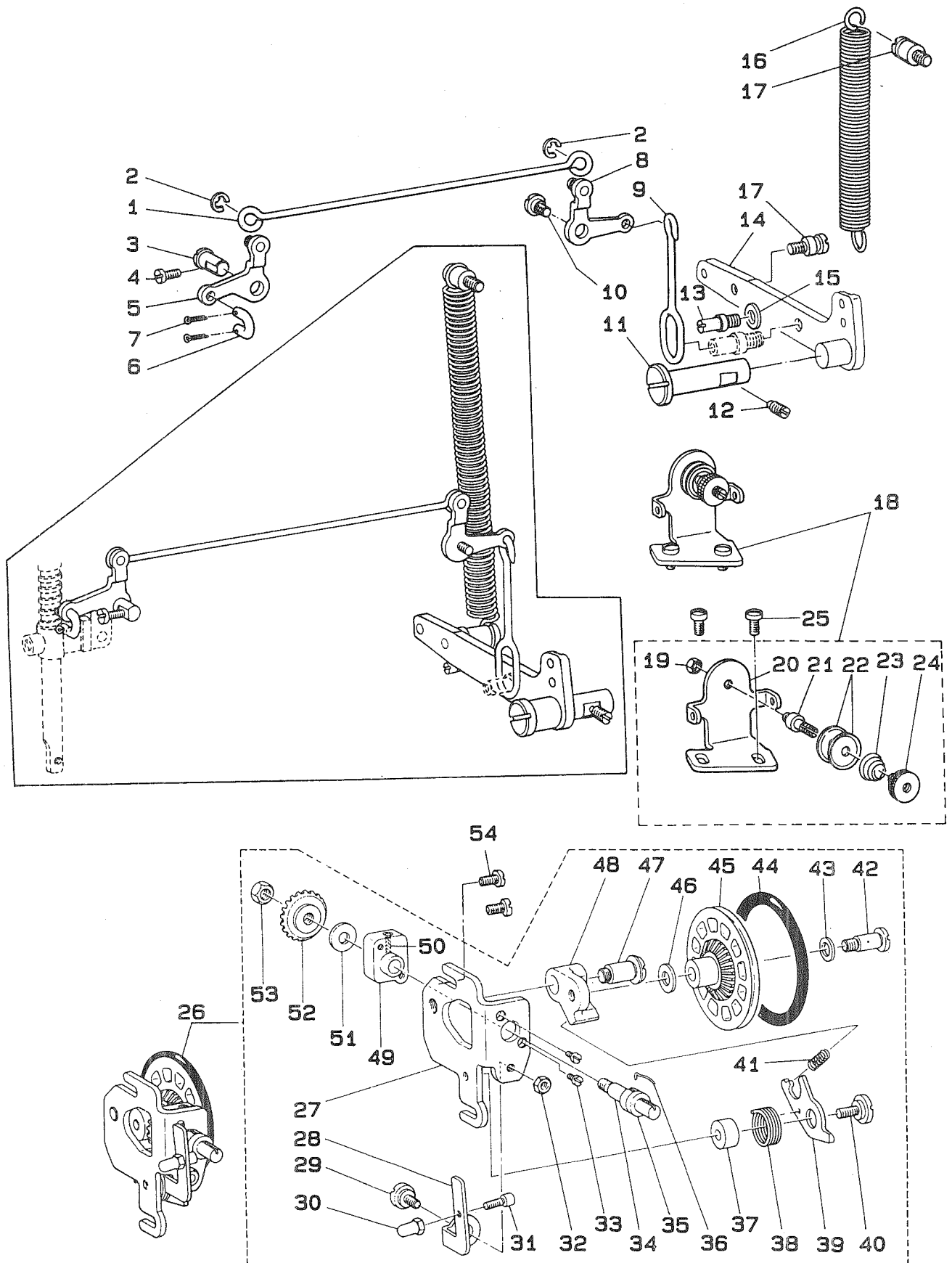
	ITEM NO.	DESCRIPTION	UNIT	Qty
1	B2620-771-0B0-A	STARTING LINK COMPL.	キトウアンゼンウチケツコウ	1
2	B2620-771-0A0-A	STARTING LINK ASM.	キトウアンゼンウチクミ	(1)
3	B2622-771-000	SAFETY BASE	ヌノキリメスアンゼンハン	(1)
4	SS-7110710-SP	SCREW 11/64-40 L=7	マルヒラネジ 11/64-40 L=7	(1)
5	B2416-761-0A0	HINGE STUD ASM.	ジウクミ	1
6	CQ-2020000-00	OIL WICK	ユシシ	(0.1)
7	SS-7150940-SP	SCREW 15/64-28 L=9	マルヒラネジ 15/64-28 L=9	1
8	B2646-771-000-A	HINGE SCREW	キトウアンゼンウチロツジウク	2
9	NS-6150310-SP	NUT 15/64-28	ロツカクナツト 15/64-28	1
10	NS-6150310-SP	NUT 15/64-28	ロツカクナツト 15/64-28	1
11	B2621-761-000	STARTING LINK DRIVING ROD	キトウアンゼンウチロツト	1
12	SD-0790451-SP	HINGE SCREW D= 7.94 H= 4.5	タネネジ D=7.94 H=4.5	1
13	CS-079101B-SH	THRUST COLLAR ASM. D=7.94 W=10	スラストウケ D=7.94 W=10 クミ	1
14	SS-7110740-TP	SCREW 11/64-40 L=7	マルヒラネジ 11/64-40 L=7	(1)
15	SS-8110510-SP	SCREW 11/64-40 L=5	トメネジ 11/64-40 L=5	(1)
16	B2614-771-000	TENSION SPRING	シユトテイシ ハントルハネ	1
17	B2612-761-000	HAND STOP CRANK SHAFT	シユトテシ ハントル ジウク	1
18	SS-6111010-SP	SCREW 11/64-40 L= 9.5	ヒラネジ 11/64-40 L=9.5	2
19	B2608-761-000	HAND STOP CRANK SHAFT BALL	シユトテシ ハントル コキユ	1
20	B2611-771-000	HAND STOP CRANK PRESSURE SPRIN	シユトテイシ ハントル タマ ハネ	1
21	#01 B2613-761-00A	HAND STOP ROD	シユトテシオンボ	1
22	B2610-771-0A0	HAND STOP CRANK ASM.	シユトテシ ハントル クミ	1
23	#02 B2610-771-0AA	HAND STOP CRANK ASM.	シユトテシ ハントル クミ	1
24	SS-8150510-TP	SCREW 15/64-28 L= 4.7	トメネジ 15/64-28 L=4.7	2
25	B2617-771-000	TRIPPING LEVER TENSION SPRING	フツク ヒキハスシ レハハネ	1
26	B2605-761-000	TRIPPING LEVER HINGE PIN	ジウク	1
27	SS-7150940-SP	SCREW 15/64-28 L=9	マルヒラネジ 15/64-28 L=9	1
28	NS-6150430-SP	NUT 15/64-28	ロツカクナツト 15/64-28	2
29	B2607-761-000	LATCH(B)	フツク B	1
30	SS-9152130-CP	SCREW 15/64-28 L=20.5	ロツカクホルト 15/64-28	2
31	WS-0651510-KP	SPRING WASHER 6.5X12.5X1.5	ハネサカネ 6.5X12.5X1.5	1
32	B2606-761-000	TRIPPING LEVER	フツク ヒキハスシ レハ	1
33	D2615-762-V00	LATCH (C)	フツク C	1
34	B2654-771-0A0	HAND STOP CRANK SWITCH ASM.	シユトテイシ スイツチ クミ	1
35	B2654-771-000	SWITCH INSTALLING PLATE	シユトテイシ スイツチ トリツケイタ	(1)
36	MA0-11514000	ACTUATOR	アクチエータ	(1)
37	B2655-771-000	HAND STOP CRANK SWITCH	シユトテイシ スイツチ	(1)
38	B2656-771-000	SWITCH COVER	シユトテイシ スイツチカハ	(1)
39	WP-0330501-SB	WASHER M3	ヒラサカネ ミカキマル M3	(2)
40	WS-0310702-KS	SPRING WASHER	ハネサカネ 3.1X5.9X0.7	(2)
41	SM-4031601-SB	SCREW M3X0.5 L=16	ナハネジ M3X0.5 L=16	(2)
42	MA0-11512000	VINYL TUBE A	ビニール チューブ A	(2)
43	HW-5L12S22-28	CABTYRE CORD	キャブタイヤコード	(1.6)
44	D6043-555-B00	PIN TERMINAL, MALE	ピン ターミナル オス	(2)
45	B2657-771-000	GUIDE	ケーブル アンナイ	1
46	SS-4110515-SP	SCREW 11/64-40 L=5	ナハネジ 11/64-40 L=5	1
47	SS-4111015-SP	SCREW 11/64-40 L=10	ナハネジ 11/64-40 L=10	1

Note (注記) #01....SELECTIVE PART
#02....FOR URBAN WHITE

選択部品
アーバン ホワイト用

13. LIFTING LEVER & BOBBIN WINDER COMPONENTS

押工上げ、糸巻関係



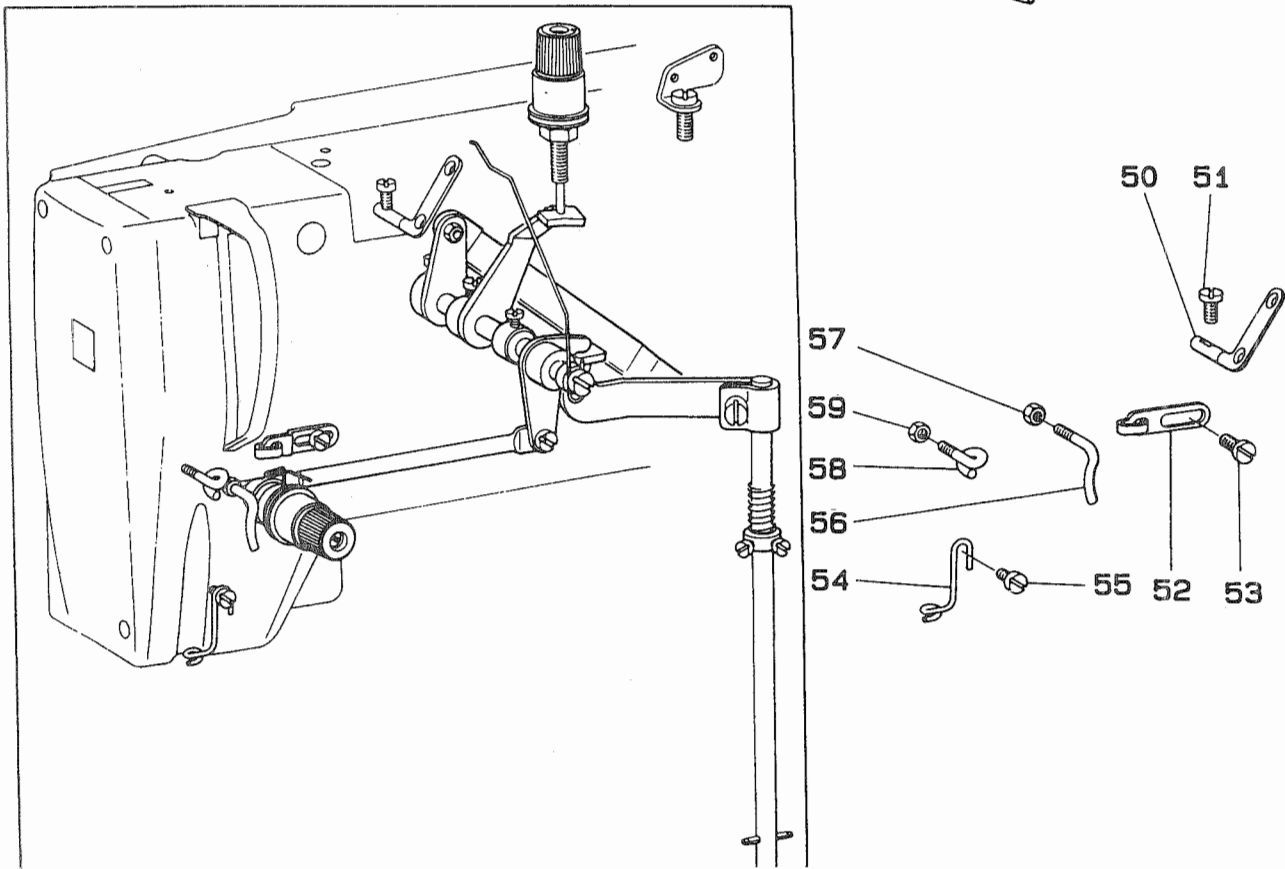
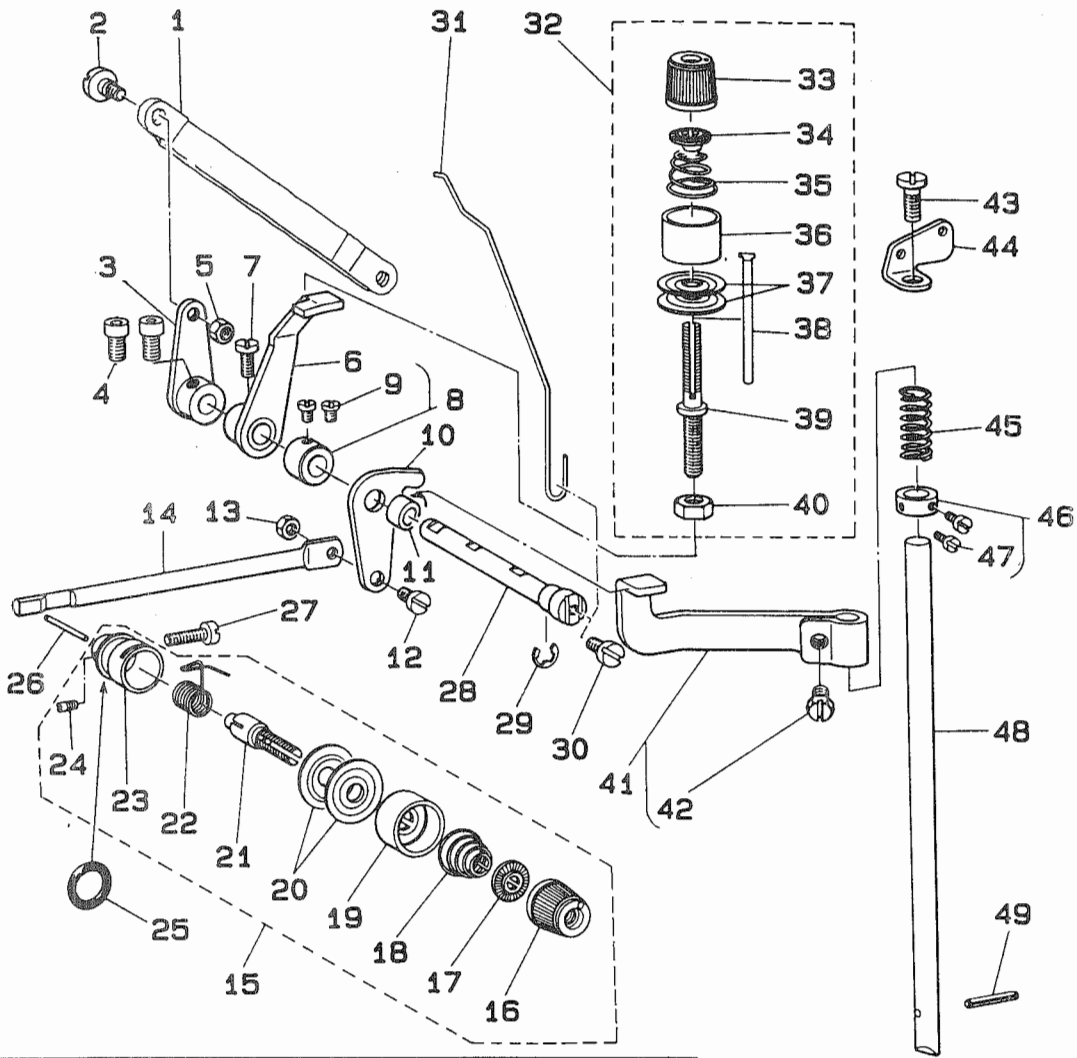
ITEM NO.	MODEL	DESCRIPTION	UNIT	QTY
1	B3404-771-000	PRESSER BAR LIFTING ROD, LONG	オサエアケ ヨコリンク	1
2	RE-0500000-K0	E-RING	Eカトメツ 5	2
3	B3405-761-000	PRESSER LIFTER LINK SHAFT	オサエアケ リンクシク	1
4	SS-7110910-SP	SCREW	マルヒラネシ 11/64-40 L=8.5	1
5	B3402-771-0A0	LEVER ASM, FRONT	オサエアケ リンク マイレバー クミ	1
6	B3406-761-000	LINK	ヒキアケ リンク	1
7	PD-0201000-0D	SPLIT PIN 1.8X10	ワリピン 1.8X10	2
8	B3408-771-0A0	LEVER ASM, REAR	オサエアケ リンク ウシロレバー クミ	1
9	B3403-761-000	PRESSER BAR LIFTING ROD	オサエアケ タテリンク	1
10	SD-0720331-SP	HINGE SCREW D= 7.24 H= 3.3	タツネシ D=7.24 H=3.3	1
11	B2605-761-000	TRIPPING LEVER HINGE PIN	シク	1
12	SS-8151150-SP	SCREW 15/64-28 L=10.5	トメネシ 15/64-28 L=10.5	1
13	B3412-771-000	LIFTING LEVER STOPPER	オサエアケ スツハ	1
14	B3405-771-0A0	PRESSER BAR LIFTING LEVER ASM.	オサエアケ レバー クミ	1
15	WP-0740516-SP	WASHER 7.4X11.8X0.5	ヒラサガネ 7.4X11.8X0.5	1
16	B3407-771-000	SPRING	オサエアケ レバーハネ	1
17	B3410-771-000	SUSPENSION SCREW(A)	ハネカチ	2
18	B3221-771-0A0	BOBBIN WINDER TENSION BRACKET	シタイト アンナイタ イ クミ	1
19	NS-6110310-SP	NUT 11/64-40	ロツカクナツト 11/64-40	(1)
20	B3221-771-000	BOBBIN WINDER TENSION BRACKET	シタイト アンナイタ イ	(1)
21	B3219-232-000	BOBBIN WINDER TENSION POST	イトマキ イトチヨ-シホ-	(1)
22	B3214-047-000	BOBBIN WINDER TENSION DISC	イトチヨ-シ サラ	(2)
23	B3218-232-000	BOBBIN WINDER TENSION SPRING	イトチヨ-シ ハネ	(1)
24	B3216-047-000	BOBBIN WINDER TENSION NUT	イトチヨ-シ ナツト	(1)
25	SS-7110840-SP	SCREW 11/64-40 L=7.8	マルヒラネシ 11/64-40 L=7.8	2
26	B3201-771-0A0-A	BOBBIN WINDER ASM.	イトマキ ソーチ	1
27	B3201-771-000-A	BOBBIN WINDER BRACKET	イトマキ トリツケタ イ	(1)
28	B3213-771-000	BOBBIN WINDER TRIP LATCH	ホヒン アンナイ	(1)
29	SD-0720221-SP	HINGE SCREW D= 7.24 H= 2.2	タツネシ D=7.24 H=2.2	(1)
30	B3215-771-000	ADJUSTING NUT	イトマキリヨ- チヨ-セツナツト	(1)
31	B3214-771-000	ADJUSTING SCREW	イトマキリヨ- チヨ-セツネシ	(1)
32	NS-6110310-SP	NUT 11/64-40	ロツカクナツト 11/64-40	(1)
33	SS-2090710-SP	SCREW 9/64-40 L=7	マルサラネシ 9/64-40 L=7	(2)
34	B3209-771-000-A	BOBBIN WINDER SHAFT	イトマキシク	(1)
35	B3224-771-000	COLLAR	イトマキシク カラ-	(1)
36	B3210-771-000	BOBBIN STOP SPRING	ホヒン トメハネ	(1)
37	B3218-771-000	COLLAR	カム ササエシク	(1)
38	B3219-771-000	MANIPULATING SPRING	カム クト- ネシリハネ	(1)
39	B3216-771-000	RELEASE CAM	クト- フ-リ ハズシカム	(1)
40	SD-0790311-TP	HINGE SCREW D= 7.94 H= 3.1	タツネシ D=7.94 H=3.1	(1)
41	B3217-771-000	SPRING	イトマキカム ハネ	(1)
42	B3205-771-000-A	BOBBIN WINDER DRIVING PULLEY S	クトウフ-リ-シク	(1)
43	B3227-771-000	WASHER	イトマキ ワツシヤ-	(1)
44	B3203-771-000-A	FRICTION PULLEY	クト- フ-リ マサツワ	(1)
45	B3202-771-000-A	BOBBIN WINDER DRIVING PULLEY	イトマキ クト- フ-リ	(1)
46	#01 B3230-771-00B	SPACER T=0.5	イトマキ クト- フ-リ- スハ-サ-	(1)
47	SD-0791332-SP	HINGE SCREW D= 7.94 H=13.3	タツネシ D=7.94 H=13.3	(1)
48	B3204-771-000	PULLEY SHAFT BASE	クト- フ-リ シクケタ イ	(1)
49	B3208-771-000-A	BOBBIN WINDER SHAFT BUSHING	イトマキシク シクウケ	(1)
50	CQ-2000000-00	OIL WICK	ユシ	(0.1)
51	#01 B3228-771-00B	BOBBIN WINDER SPACER	イトマキ スハ-サ-	(1)
52	B3226-771-000	BOBBIN WINDER GEAR	シタイトマキ ハケルマ	(1)
53	NS-6120310-SP	NUT 3/16-28	ロツカクナツト 3/16-28	(1)
54	SS-7110840-SP	SCREW 11/64-40 L=7.8	マルヒラネシ 11/64-40 L=7.8	2

Note (注記) #01...SELECTIVE PART

選択部品

14. THREAD TENSION COMPONENTS

糸調子関係



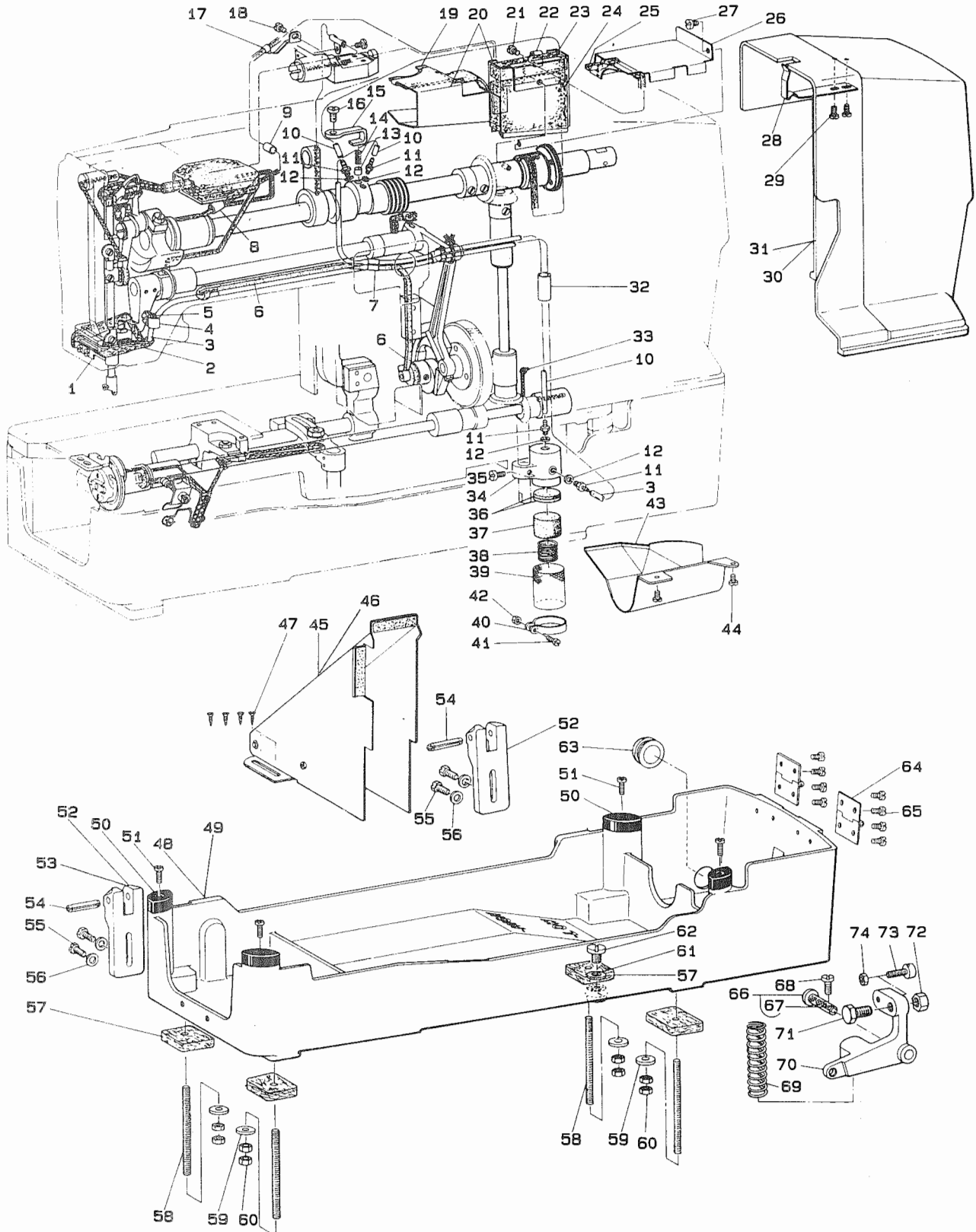
NO.	DESCRIPTION	QTY
1	B3104-771-000 TENSION RELEASE LINK	1
2	SD-0640391-TP HINGE SCREW D= 6.35 H= 3.9	1
3	B3105-771-000-A TENSION RELEASE LEVER NO.1	1
4	SS-6660712-TP SCREW 1/4-40 L= 7.0	2
5	NS-6120310-SP NUT 3/16-28	1
6	B3116-771-000 TENSION RELEASE LEVER	1
7	SS-7621040-SP SCREW 3/16-32 L= 9.5	1
8	CS-079101D-SH THRUST COLLAR ASM. D=7.94 W=10	1
9	SS-7110740-TP SCREW 11/64-40 L=7	(2)
10	B3107-771-00A TENSION RELEASE CRANK NO.2	1
11	B3107-771-00B TENSION RELEASE LEVER COLLAR N	1
12	SD-0500301-SP HINGE SCREW D= 5 H= 3	1
13	NS-6090310-SP NUT 9/64-40	1
14	B3108-771-000 TENSION RELEASE ROD	1
15	B3110-771-0A0 TENSION CONTROLLER NO.2 ASM.	1
16	119-56703 THREAD TENSION PICK-UP (RED)	(1)
17	B3112-704-000 TENSION SPRING BUSHING	(1)
18	B3101-804-000 TENSION SPRING, RED	(1)
19	B3107-804-000 THREAD TENSION DISK PRESSER	(1)
20	B3126-012-000 THREAD TENSION DISK	(2)
21	B3111-761-000 TENSION POST NO.3	(1)
22	B3112-761-000 THREAD TAKE-UP SPRING	(1)
23	B3110-771-000 TENSION POST SOCKET	(1)
24	SS-8090670-SP SCREW 9/64-40 L= 5.5	(1)
25	RO-0952001-00 RUBBER RING	1
26	#01 B3118-552-D00 TENSION RELEASE PIN, NO.2	1
27	SS-6111620-SP SCREW 11/64-40 L=16.0	1
28	B3106-771-000 TENSION RELEASE LEVER SHAFT	1
29	RE-0600000-K0 E-SHAPED SNAP RING (6MM)	1
30	SS-7110840-SP SCREW 11/64-40 L=7.8	1
31	B3120-771-000 THREAD PULLING WIRE	1
32	B3103-771-0A0 TENSION CONTROLLER NO. 1 ASM.	1
33	119-56703 THREAD TENSION PICK-UP (RED)	(1)
34	B3112-704-000 TENSION SPRING BUSHING	(1)
35	B2017-372-000 TENSION SPRING NO.1	(1)
36	B3107-804-000 THREAD TENSION DISK PRESSER	(1)
37	B3126-012-000 THREAD TENSION DISK	(2)
38	B3103-761-000 TENSION RELEASE PIN NO.2	(1)
39	B2019-372-000 TENSION POST NO.2	(1)
40	NS-6160520-SP NUT 1/4-24	(1)
41	B3102-771-0A0 TENSION RELEASE ARM ASM.	1
42	SS-9660940-TP SCREW 1/4-40 L=8.5	(1)
43	SS-7151210-SP SCREW 15/64-28 L=12	1
44	B1111-232-000 THREAD GUIDE PLATE	1
45	B3117-771-000 SPRING	1
46	CS-0790720-TH THRUST COLLAR ASM.	1
47	SS-7090520-SP SCREW 9/64-40 L= 4.5	(2)
48	B3101-761-000 TENSION RELEASE ROD	1
49	PS-0300182-KF SPRING PIN 3X18	1
50	B3109-761-000 THREAD EYELET	1
51	SS-7110910-SP SCREW	1
52	B1126-552-000 ARM THREAD GUIDE A	1
53	SS-7090710-SP SCREW 9/64-40 L= 6.8	1
54	B3115-761-000 NEEDLE BAR THREAD GUIDE	1
55	SS-7110840-SP SCREW 11/64-40 L=7.8	1
56	B3118-771-000 TENSION THREAD GUIDE, NO.2	1
57	NS-6090310-SP NUT 9/64-40	1
58	B3114-771-000 THREAD GUIDE	1
59	NS-6090310-SP NUT 9/64-40	1

Note (注記) #01...SELECTIVE PART

選択部品

15. OIL LUBRICATION MECHANISM COMPONENTS

給油装置関係



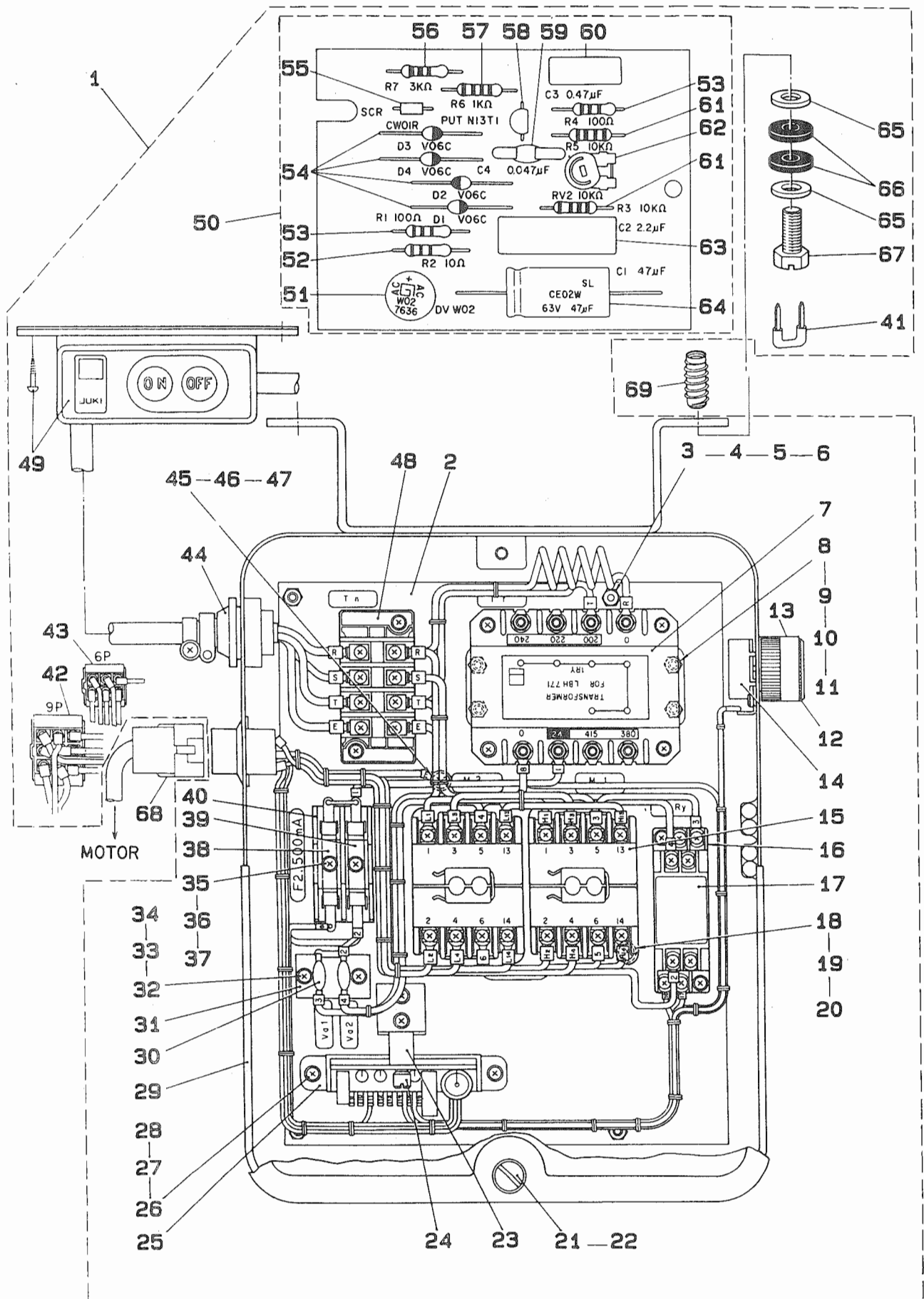
品番	品名	数量	単位	品番	品名	数量	単位
1	B3566-771-000	OIL FELT HOLDER		メンイタ	フェルトオサエ	1	
2	B3549-771-000	OIL RETURN FELT (A)		カンリユ-	フェルト A	1	
3	B3568-771-000	OIL RETURN TUBE		カンリユ-	ハ°イフ°	1	
4	D2611-555-B00-A	CABLE HOLDER		ケ-ブル	トメカナク°	1	
5	SS-4110715-SP	SCREW 11/64-40 L=7		ナハ°ネジ°	11/64-40 L=7	1	
6	B3541-012-000	OIL WICK		カンリユ-	エジシ	1	
7	B3557-771-000	PIPE GUIDE (A)		ハ°イフ°	アンナイ A	1	
8	BP-6000000-00	VINYL PIPE		ビ°ニ-ル	ハ°イフ°	0.1	
9	BP-5000000-00	VINYL PIPE		ビ°ニ-ル	ハ°イフ°	0.1	
10	BP-3000000-00	VINYL PIPE		ビ°ニ-ル	ハ°イフ°	1	
11	SQ-1110402-MZ	CONNECTING SCREW		チユ-フ°	レンケツネジ°	4	
12	B3534-012-000	GASKET		ハ°ツキン		4	
13	B3534-155-000	PLUNGER		フ°	ランジ°ヤ-	1	
14	B1214-038-000	PLUNGER SPRING		フ°	ランジ°ヤ- オサエハ°ネ	1	
15	B3541-771-000	THRUST PLATE		フ°	ランジ°ヤ- ハ°ネウケ	1	
16	SS-7150740-SP	SCREW 15/64-28 L=7		マルヒラネジ°	15/64-28 L=7	1	
17	B3565-771-000	OIL FELT GUIDE		フエルト	アンナイ	1	
18	SS-4110715-SP	SCREW 11/64-40 L=7		ナハ°ネジ°	11/64-40 L=7	1	
19	B3560-771-000	OIL FELT		ウオ-ムキ°ヤ-	キユ-エフエルト	1	
20	B1135-771-0A0	OIL PAN ASM.		アブ°	ラウケ	1	
21	SS-7110510-SP	SCREW 11/64-40 L=5		マルヒラネジ°	11/64-40 L= 5	1	
22	B3561-771-000	OIL UNWOVEN CLOTH		ウワジ°	クキ°ヤ フシヨクフ	1	
23	B1148-771-000	OIL FELT		アブ°	ラウケ フェルト A	1	
24	B1147-771-000	OIL FELT		アブ°	ラウケ フェルト B	1	
25	B3541-012-000	OIL WICK		カンリユ-	エジシ	1	
26	B3562-771-000	OIL SHIELD		ウワジ°	クキ°ヤ エホ°-イタ	1	
27	SS-7110510-SP	SCREW 11/64-40 L=5		マルヒラネジ°	11/64-40 L= 5	1	
28	B1128-761-000	BELT GUARD SPRING		ハ°	ルトカハ°- トメハ°ネ	1	
29	SS-7110510-SP	SCREW 11/64-40 L=5		マルヒラネジ°	11/64-40 L= 5	2	
30	B1127-771-000	BELT GUARD		ハ°	ルトカハ°-	1	
31	#01 B1127-771-00A	BELT COVER		ハ°	ルトカハ°-	1	
32	BP-8000000-00	VINYL TUBE, WHITE D=8		ビ°ニ-ル	ハ°イフ° 8	0.1	
33	CQ-3030000-00	OIL WICK		エジシ		0.1	
34	B3540-771-000	OIL PUMP BASE		キユ-ユタ°	イ	1	
35	SS-7110910-SP	SCREW		マルヒラネジ°	11/64-40 L=8.5	1	
36	B3570-771-000	FILTER		キユ-ユタ°	イ フィルタ-	2	
37	B3546-771-000	OIL FELT		キユウエモウ	フェルト	1	
38	B3569-771-000	SPRING		キユ-ユタ°	イ ハ°ネ	1	
39	B3545-771-000	FILTER SCREEN		キユ-ユ	アミ	1	
40	B1850-512-000	BUSHING HOLDER		キユ-ユク°	チ カナク°	1	
41	SS-7090910-SP	SCREW 9/64-40 L= 8.5		マルヒラネジ°	9/64-40 L=8.5	1	
42	NS-6090310-SP	NUT 9/64-40		ロツカクナツト	9/64-40	1	
43	B3563-771-000-A	OIL SHIELD		シモジ°	クキ°ヤ エホ°-ハ°ン	1	
44	SS-7110510-SP	SCREW 11/64-40 L=5		マルヒラネジ°	11/64-40 L= 5	2	
45	B8230-771-0A0	BELT SIDE COVER ASM.		ソクメン	ハ°ルトカハ°- クミ	1	
46	#01 B8230-771-0AA	SIDE BELT COVER COMPL.		ソクメン	ハ°ルトカハ°-ケツヨウ	1	
47	SK-3382000-SC	WOOD SCREW D=3.8 L=20		マルモクネジ°	D=3.8 L=20	4	
48	B1105-771-000-A	MACHINE BASE		ト-フ°	ハ°-ス	1	
49	#01 B1105-771-00A-A	MACHINE BASE		トウフ°	ハ°-ス	1	
50	B1125-761-000	RUBBER CUSHION		ト-フ°	ササエコ-ム	4	
51	SS-4111015-SP	SCREW 11/64-40 L=10		ナハ°ネジ°	11/64-40 L=10	4	
52	B1122-761-000	HINGE HOLDER		ヒンジ°	ジ°クウケ	2	
53	#01 B1122-761-00A	HINGE HOLDER		ヒンジ°	ジ°クウケ	2	
54	B1120-761-000	PIN		ピン		2	
55	SS-9152130-CP	SCREW 15/64-28 L=20.5		ロツカクホ°	ルト 15/64-28	4	
56	WP-0621016-SD	WASHER 6.2X13X1		ヒラサ°	カ°ネ 6.2X13X1	4	
57	B1133-761-000	MACHINE BASE FELT PAD		ト-フ°	ハ°-スサ° フェルト	4	
58	B1153-771-000	MACHINE BASE SCREW STUD		ト-フ°	ハ°-ス スタツト°	4	
59	WP-0612056-SD	WASHER 6.1X18.5X2		ヒラサ°	カ°ネ 6.1X18.5X2	4	
60	NS-6150310-SP	NUT 15/64-28		ロツカクナツト	15/64-28	8	
61	B8219-125-000	OIL DRAIN CAP GASKET		ハイエアナフタ	ハ°ツキン	1	
62	SS-6741010-SP	SCREW 3/8-28 L=10		ヒラネジ°	3/8-28 L=10	1	
63	TA-2351004-R0	RUBBER PLUG		トメセン		1	
64	B1137-761-0A0	BELT GUARD HINGE ASM.		ハ°	ルトカハ°- ヒンジ° クミ	2	
65	SS-7621040-SP	SCREW 3/16-32 L= 9.5		マルヒラネジ°	3/16-32 L=9.5	8	
66	B2416-761-0A0	HINGE STUD ASM.		ジ°ク	クミ	1	
67	CQ-2020000-00	OIL WICK		エジシ		(0.1)	
68	SS-7151210-SP	SCREW 15/64-28 L=12		マルヒラネジ°	15/64-28 L=12	1	
69	B2619-761-000	STARTING LEVER PRESSURE SPRING		キト°-リンク	ハ°ネ	1	
70	B2618-771-000	STARTING LINK		キト°-リンク		1	
71	SS-9201973-CP	SCREW 5/16-18 L=19		ロツカクホ°	ルト 5/16-18 L=19	1	
72	NS-6200710-SP	NUT 5/16-18		ロツカクナツト	5/16-18	1	
73	B1453-771-0A0	STOP SCREW ASM.		キト°-リンク	ストツハ°- クミ	1	
74	NS-6150310-SP	NUT 15/64-28		ロツカクナツト	15/64-28	1	

Note (注記) #01....FOR URBAN WHITE

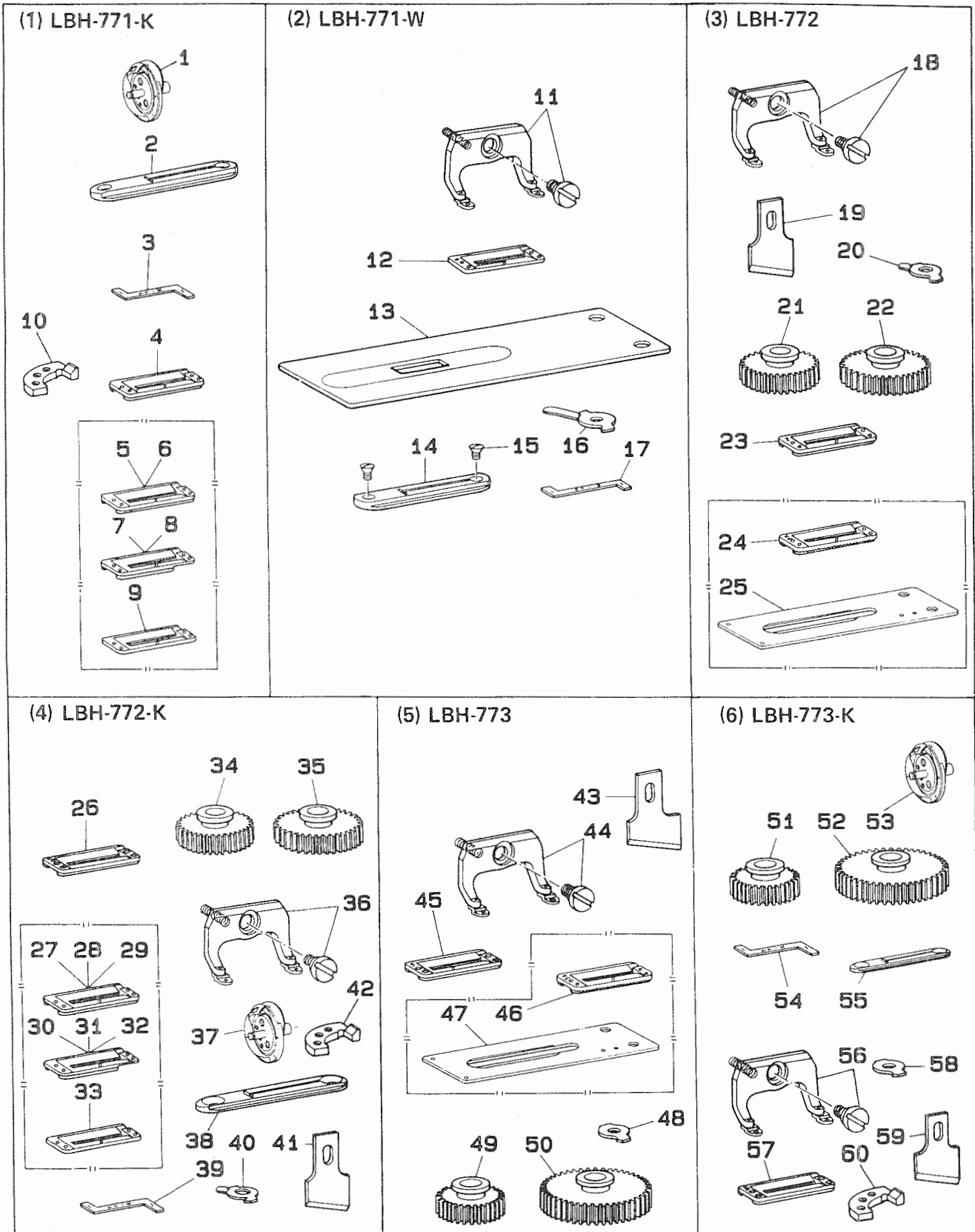
アーバンホワイト用

16. CONTROL BOX COMPONENTS

電装ボックス関係



1	B6001-771-0AB-C	CONTROL BOX ASM.	コントロール ボックス クミ	1
2	B6011-771-000-B	BOARD	シキイタ	(1)
3	SM-4041011-SE	SCREW M4X0.7 L=10.0	ナヘコネシ M4X0.7 L=10	(5)
4	WS-0411002-KZ	SPRING WASHER	ハネサカネ	(5)
5	WP-0450800-SE	WASHER M4.5	ヒラサカネ	(5)
6	NM-6040001-SE	NUT M4	ロツカクナツト	(5)
7	B6014-771-00B	TRANSFORMER (200-415V)	トランス B (200V \pm 415V)	(1)
8	SM-4041011-SE	SCREW M4X0.7 L=10.0	ナヘコネシ M4X0.7 L=10	(4)
9	WP-0450800-SE	WASHER M4.5	ヒラサカネ	(4)
10	WS-0411002-KZ	SPRING WASHER	ハネサカネ	(4)
11	NM-6040001-SE	NUT M4	ロツカクナツト	(4)
12	MAT-81148T00	KNOB (B)	ホリユーム ツマミ B	(1)
13	B6039-771-000	PICK-UP ROLLING STOPPER	ツマミマワリトメ	(1)
14	B6035-771-000	VARIABLE RESISTOR	カヘン テイコーキ	(1)
15	B6008-771-000	MAGNET CONTACTOR	マグネット コンタクター	(2)
16	GHP-03611000	RELAY CONNECTING SOCKET	リレソケット A	(1)
17	B6036-771-000	RELAY MY-1	P.C リレ	(1)
18	SM-4041411-SE	SCREW M4X0.7 L=14.0	ナヘコネシ M4X0.7 L=14	(4)
19	WP-0450800-SE	WASHER M4.5	ヒラサカネ	(4)
20	WS-0411002-KZ	SPRING WASHER	ハネサカネ	(4)
21	B6007-771-000	SCREW	ケースカハートメネジ	(2)
22	RE-0400000-K0	E-SHAPED SNAP RING (4MM)	Eカタメワ 4	(2)
23	B6026-771-000	PRINTED CIRCUIT BOARD SUPPORT	プリント キハシ シンイタ	(1)
24	B6033-771-000	SCREW	プリント キハシ トリツケネジ	(1)
25	GHP-03626000	PRINTED CIRCUIT BOARD CONNECTO	キハシ ソケット	(1)
26	SM-4030811-SE	SCREW M3X0.5 L=8	ナヘコネシ M3X0.5 L=8	(2)
27	WP-0330500-MB	WASHER 3.3X6X0.5	ヒラサカネ コカタマル M3	(2)
28	WS-0310702-KS	SPRING WASHER	ハネサカネ 3.1X5.9X0.7	(2)
29	D6049-555-B00	CORNER COVER GASKET	Uシカタ ハツキン	(1)
30	B6024-771-000	VARISTER	ハリスタ	(2)
31	B6023-771-000	INSTALLING BASE	ハリスタ トリツケタイ	(1)
32	SM-4031401-SN	SCREW M3X0.5 L=14	ナヘコネシ	(2)
33	WP-0320500-SE	WASHER 3.2X0.5	ヒラサカネ コカタマル M3	(2)
34	WS-0310702-KZ	SPRING WASHER 3.1X5.9X0.7	ハネサカネ 3.1X5.9X0.7	(2)
35	SM-4041411-SE	SCREW M4X0.7 L=14.0	ナヘコネシ M4X0.7 L=14	(2)
36	WP-0450000-SD	WASHER 4.5X8X0.5	ヒラサカネ 4.5X8X0.5	(2)
37	WS-0441040-KP	SPRING WASHER 4.4X7.4X1	ハネサカネ 4.4X7.4X1	(2)
38	GHP-03607000	FUSE	ガラスカン ヒューズ 0.5アンペア	(1)
39	D8620-761-C00	FUSE 2A	ガラスカン ヒューズ 2A	(1)
40	MAT-81150T00	FUSE HOLDER 2P	ヒューズホルダー 2P	(1)
41	MA0-11532000	CORD STAPLE	コード ステツプル	(4)
42	D6128-555-B0B	POLE SOCKET WHITE	コンセント 9P (シロ) オス	(1)
43	D6029-555-B0B	NYLON RECEPTACLE 6P	6P ナイロンレセプタクル	(1)
44	B6015-771-000	4-CORE CABTYRE CORD SUPPORT	キャブコン	(1)
45	SM-4040811-MB	SCREW M4 L=8.0	ナヘコネシ	(1)
46	WS-0411002-KZ	SPRING WASHER	ハネサカネ	(1)
47	WP-0450800-SE	WASHER M4.5	ヒラサカネ	(1)
48	MAI-15037000	TERMINAL BOARD, 4-POLE	モータ タンシ	(1)
49	B6016-771-000	MAIN SWITCH	メインスイッチ	(1)
50	B6029-771-0A0	CONTROL BOARD ASM.	プリント キハシ クミ	(1)
51	HG-2772011-5P	RECTIFYING BRIDGE W02	ダイオード (W02)	(1)
52	HR-2224100-61	RESISTOR 10 OHM 1/4W	テイコーキ 10 Ω 1/4W	(1)
53	HR-2224101-61	RESISTOR 100 OHM 1/4W	テイコーキ 100 Ω 1/4W	(2)
54	HG-2672011-2P	DIODE (V06C)	ダイオード (V06C)	(4)
55	HS-2110131-P0	SCR CWO1B	サイリスタ (CWO1B)	(1)
56	HR-2224302-51	RESISTOR 3 KILO OHM 1/4W	テイコーキ E	(1)
57	HR-0017010-20	RESISTOR 1K OHM 1/4W	テイコーキ 1K 1/4W タンソヒマク	(1)
58	HS-3140023-S0	PUT N13T1	PUT	(1)
59	HCT-500J47T1	CAPACITOR 0.047MF 50V	コンデンサ 0.047MF 50V フィルム	(1)
60	HCT-500J47S1	CAPACITOR 0.47MF 50V	コンデンサ 0.47MF 50V フィルム	(1)
61	HR-2224103-61	RESISTOR 10 KILO OHM 1/4W	テイコーキ 10K 1/4W	(2)
62	B6028-771-000	SEMI-FIXED VARIABLE RESISTOR	ハンコテイ テイコーキ	(1)
63	HCT-500J22P1	CAPACITOR 2.2MF 50V	コンデンサ 2.2MF 50V フィルム	(1)
64	HCA-630J4704	CAPACITOR 47MF 63V	コンデンサ 47MF 63V テンカイ	(1)
65	WP-0871602-SE	WASHER 8.7X18X1.6	ヒラサカネ 8.7X18X1.6	(4)
66	D6056-555-B00	RUBBER CUSHION (B)	ケーストリツケ コムサ	(4)
67	SM-9082023-SE	SCREW M8 L=20	ロツカクホルト M8 L=20	(2)
68	D6128-555-BOA	9 POLE RECEPTACLE	コンセント 9P (シロ) メス	1
69	GAS-11153000	WOOD INSERT	ウツト インサート	2



LINE NO.	MODEL NO.	DESCRIPTION	ヒンメ	Qty
1	B1808-761-0AB	HOOK ASM.	カマ カセンヨー クミ	1
2	D2402-772-K00	THROAT PLATE (K)	ハリタ 2K	1
3	D9101-771-K00	HOOK TIMING GAUGE (K)	カマ タイミング ケージ K	1
4	D1508-771-K00	WORK CLAMP CHECK (K)	オサエ K	1
5	#02 D1508-771-K0B	WORK CLAMP CHECK 5/8"	メリヤス オサエ 5/8 (ハ-タンヨー)	1
6	#02 D1508-771-K0C	WORK CLAMP CHECK 1/2"	メリヤス オサエ 1/2 (ハ-タンヨー)	1
7	#03 D1508-771-K0E	WORK CLAMP CHECK 5/8"	タンプル オサエ 5/8	1
8	#03 D1508-771-K0F	WORK CLAMP CHECK 1/2"	タンプル オサエ 1/2	1
9	#04 D1508-771-K0H	WORK CLAMP CHECK	マエタテ オサエ	1
10	D9329-762-T00	GIMP GUIDE TRIPPING SEGMENT NO	シンヒモ キセンハンカンカム	1
11	D1511-771-CA0-A	WORK CLAMP CHECK HOLDER ASM.	オサエアシ クミ	1
12	D1508-771-W00	WORK CLAMP CHECK (W)	オサエ W	1
13	D1613-771-W00-A	WORK CLAMP CARRIER	ヌノオクリ	1
14	D2402-771-W00	THROAT PLATE (W)	ハリタ W	1
15	SS-2090530-SP	SCREW 9/64-40 L= 4.8	マルサラネジ 9/64-40 L=4.8	2
16	D1608-771-W00-A	LENGTH REGULATING SHAFT GUIDE	ヌノオクリ ナカサジシ	1
17	D9101-771-W00	HOOK TIMING GAUGE (W)	カマ タイミング ケージ W	1
18	B1511-772-0A0-A	WORK CLAMP CHECK HOLDER ASM.	オサエアシ クミ	1
19	B2702-047-Q00	KNIFE 1"	メス 1インチ	1
20	B1608-772-000	LENGTH REGULATING SHAFT GUIDE	ヌノオクリ ナカサジシ	1
21	B2930-761-000	SPUR GEAR (100)	ユ-カン ハケルマ 100	1
22	B2931-761-000	SPUR GEAR (190)	ユ-カン ハケルマ 190	1
23	B1552-782-000	WORK CLAMP CHECK, 2	オサエ	1
24	#01 B1508-772-A00	WORK CLAMP CHECK (2A)	オサエ (2A)	1
25	#01 B1613-771-A00-A	WORK CLAMP CARRIER	ヌノオクリ	1
26	D1508-772-K00	WORK CLAMP CHECK (2K)	オサエ K	1
27	#02 D1508-772-K0A	WORK CLAMP CHECK	メリヤス オサエ 1インチ (ハ-タンヨー)	1
28	#02 D1508-772-K0B	WORK CLAMP CHECK	メリヤス オサエ 3/4 (ハ-タンヨー)	1
29	#02 D1508-772-K0C	WORK CLAMP CHECK	メリヤス オサエ 1/2 (ハ-タンヨー)	1
30	#03 D1508-772-K0D	WORK CLAMP CHECK 1"	タンプル オサエ 1インチ	1
31	#03 D1508-772-K0E	WORK CLAMP CHECK 3/4"	タンプル オサエ 3/4	1
32	#03 D1508-772-K0F	WORK CLAMP CHECK 1/2"	タンプル オサエ 1/2	1
33	#04 D1508-772-K0H	WORK CLAMP CHECK	マエタテ オサエ	1
34	B2930-761-000	SPUR GEAR (100)	ユ-カン ハケルマ 100	1
35	B2931-761-000	SPUR GEAR (190)	ユ-カン ハケルマ 190	1
36	B1511-772-0A0-A	WORK CLAMP CHECK HOLDER ASM.	オサエアシ クミ	1
37	B1808-761-0AB	HOOK ASM.	カマ カセンヨー クミ	1
38	D2402-772-K00	THROAT PLATE (K)	ハリタ 2K	1
39	D9101-771-K00	HOOK TIMING GAUGE (K)	カマ タイミング ケージ K	1
40	B1608-772-000	LENGTH REGULATING SHAFT GUIDE	ヌノオクリ ナカサジシ	1
41	B2702-047-Q00	KNIFE 1"	メス 1インチ	1
42	D9329-762-T00	GIMP GUIDE TRIPPING SEGMENT NO	シンヒモ キセンハンカンカム	1
43	B2702-047-S00	KNIFE 1-1/4"	メス 1-1/4	1
44	B1511-773-0A0-A	WORK CLAMP CHECK HOLDER ASM.	オサエアシ クミ	1
45	B1552-783-000	WORK CLAMP CHECK, 3	オサエ	1
46	#01 B1508-773-A00	WORK CLAMP CHECK (3A)	オサエ (3A)	1
47	#01 B1613-771-A00-A	WORK CLAMP CARRIER	ヌノオクリ	1
48	B1608-762-000	LENGTH REGULATING SHAFT GUIDE	ヌノオクリ ナカサジシ	1
49	B2948-761-000	SPUR GEAR (88)	ユ-カン ハケルマ 88	1
50	B2949-761-000	SPUR GEAR (212)	ユ-カン ハケルマ 212	1
51	B2948-761-000	SPUR GEAR (88)	ユ-カン ハケルマ 88	1
52	B2949-761-000	SPUR GEAR (212)	ユ-カン ハケルマ 212	1
53	B1808-761-0AB	HOOK ASM.	カマ カセンヨー クミ	1
54	D9101-771-K00	HOOK TIMING GAUGE (K)	カマ タイミング ケージ K	1
55	D2402-772-K00	THROAT PLATE (K)	ハリタ 2K	1
56	B1511-773-0A0-A	WORK CLAMP CHECK HOLDER ASM.	オサエアシ クミ	1
57	D1508-773-K00	WORK CLAMP CHECK (3K)	オサエ K	1
58	B1608-762-000	LENGTH REGULATING SHAFT GUIDE	ヌノオクリ ナカサジシ	1
59	B2702-047-S00	KNIFE 1-1/4"	メス 1-1/4	1
60	D9329-762-T00	GIMP GUIDE TRIPPING SEGMENT NO	シンヒモ キセンハンカンカム	1

Note (注記) #01....SPECIAL ORDER PART FOR LIGHT WEIGHT KNIT MATERIALS.
(PLEASE USE THE WORK CLAMP CHECK AND THE WORK CLAMP CARRIER TOGETHER AS A PAIR.)

薄物ニット用特別注文部品
(押えと布送り板と一緒に御使用下さい。)
#02....SPECIAL ORDER PART FOR FLAT 平坦用特別注文部品
#03....SPECIAL ORDER PART FOR UNEVEN THICKNESS 段部用特別注文部品
#04....SPECIAL ORDER PART FOR FRONT 前立て用特別注文部品

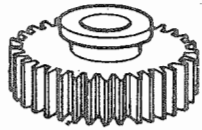
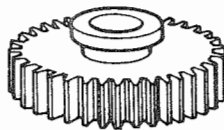
*ALL PARTS OTHER THAN ABOVE ARE SAME AS THOSE OF MODEL LBH-771.
上記以外の部品はLBH-771と同じです。

18. EXCHANGING PARTS

交換部品


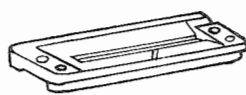
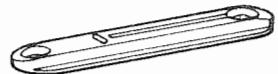
(1) TABLE OF CHANGING GEARS

交換齒車一覽表

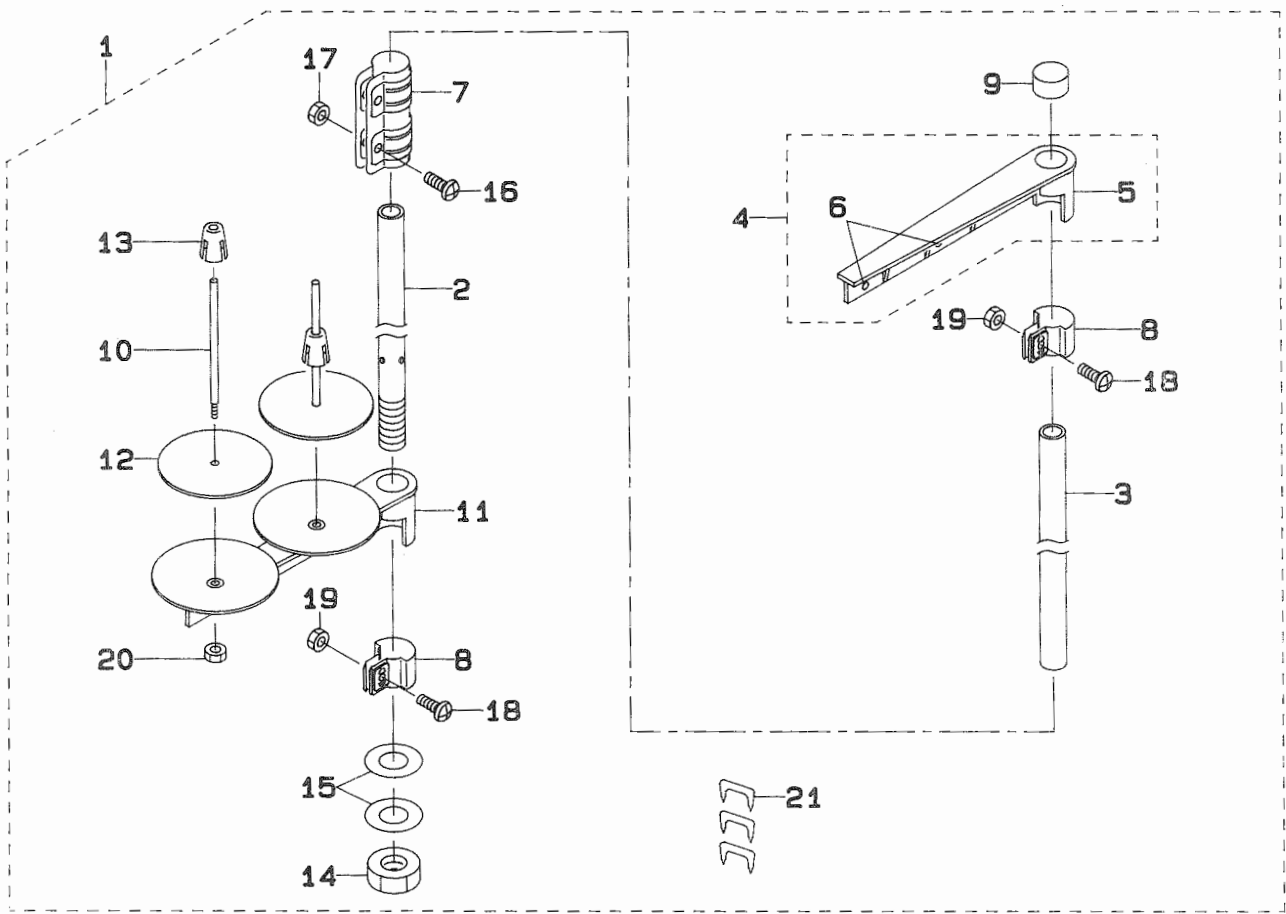
1. Small gear 小齒車			2. Large gear 大齒車	
				
Set	Stitch No.	Part No.	Stitch No.	Part No.
組	針數	品番	針數	品番
A	54	B2936-761-000	345	B2937-761-000
B	62	B2938-761-000	300	B2939-761-000
C	66	B2940-761-000	285	B2941-761-000
D	70	B2942-761-000	268	B2943-761-000
E	74	B2944-761-000	252	B2945-761-000
F	79	B2946-761-000	238	B2947-761-000
G	83	B2928-761-000	225	B2929-761-000
H	88	B2948-761-000	212	B2949-761-000
I	93	B2950-761-000	200	B2951-761-000
J	100	B2930-761-000	190	B2931-761-000
K	105	B2952-761-000	180	B2953-761-000
L	110	B2932-761-000	170	B2933-761-000
M	115	B2954-761-000	160	B2955-761-000
N	123	B2934-761-000	152	B2935-761-000
O	130	B2956-761-000	145	B2957-761-000

(2) TABLE SHOWING PARTS USED IN CONNECTION WITH KNIVES

メス関連表

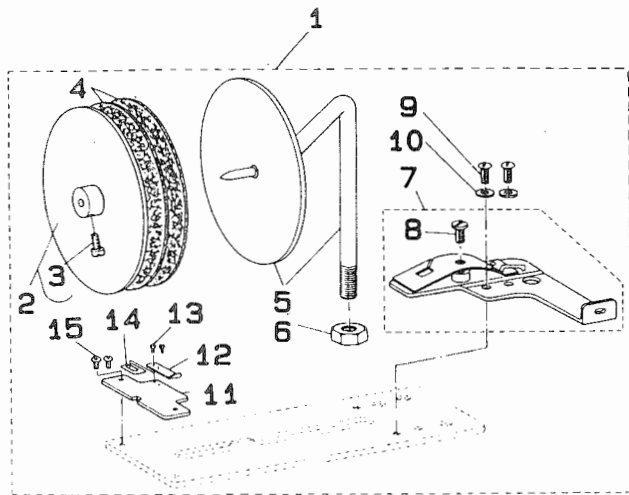
Knife メス			Work clamp check 押エ	Throat plate 針板
A			B	C
				
No.	Size サイズ (mm)	Part No. 品番	Part No. 品番	Part No. 品番
1	1/4" (6.35)	B2702-047-F00	B1508-771-000	B2402-771-000
2	3/8" (9.53)	B2702-047-K00		
3	1/2" (12.7)	B2702-047-L00		
4	9/16" (14.29)	B2702-047-V00		
5	5/8" (15.88)	B2702-047-M00		
6	3/4" (19.05)	B2702-047-N00		
7	7/8" (22.23)	B2702-047-P00		
8	1" (25.4)	B2702-047-Q00	B1508-772-000	
9	1-1/4" (31.75)	B2702-047-S00	B1508-773-000	

Note (注記) Standard model machine is used as the standard for work clamp check and throat plate

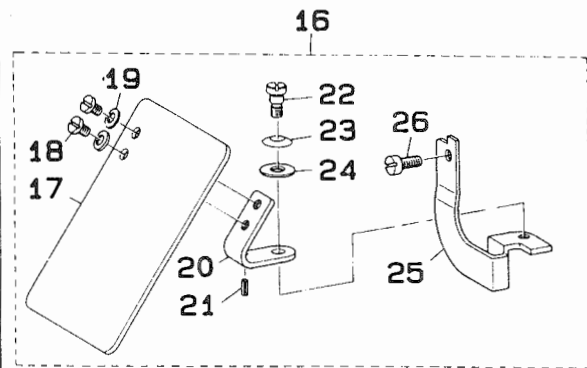


REF.NO	NOTE	PART NO.	DESCRIPTION	ヒンメイ	Qty
1		111-85055	THREAD STAND ASM.	イトテソウチ クミ	1
2		111-85105	SPOOL REST ROD, LOWER	イトテホウ シタ	(1)
3		111-85204	SPOOL REST ROD, UPPER	イトテホウ ウエ	(1)
4		111-85352	THREAD GUIDE ASM.	イトテイトアンナイ クミ	(1)
5		111-85303	THREAD GUIDE	イトテイトアンナイ	(1)
6		B3319-704-L00	THREAD GUIDE	イトミチ	(2)
7		B3305-704-000-A	SPOOL REST ROD JOINT	イトテホウ ツキテ	(1)
8		111-85402	THREAD GUIDE ARM JOINT	イトテウテ シメカナク	(2)
9		B3311-704-000	SPOOL REST ROD RUBBER CAP	イトテホウ ホゴコム	(1)
10		B3320-704-L00-A	SPOOL PIN	イトマキウケホウ	(2)
11		111-85006	SPOOL REST ARM	イトテウテ	(1)
12		B3311-012-000	SPOOL REST CUSHION	イトマキウケサ	(2)
13		111-85501	SPOOL RETAINER	イトマキ フレトメ	(2)
14		B3317-704-000	NUT C15	イトテホウ トメナツト	(1)
15		WP-1612616-SE	WASHER 16X30X2.6	ヒラサカネ	(2)
16		SM-4051405-SE	SCREW M5X0.8 L=14	ナヘコネジ M5X0.8 L=14	(2)
17		NM-6050001-SE	NUT M5X0.8	ロツカクナツト M5X0.8 1シユ	(2)
18		SM-4051405-SE	SCREW M5X0.8 L=14	ナヘコネジ M5X0.8 L=14	(2)
19		NM-6050001-SE	NUT M5X0.8	ロツカクナツト M5X0.8 1シユ	(2)
20		NM-6050001-SE	NUT M5X0.8	ロツカクナツト M5X0.8 1シユ	(2)
21		MAO-11532000	CORD STAPLE	ユート ステツプル	(3)

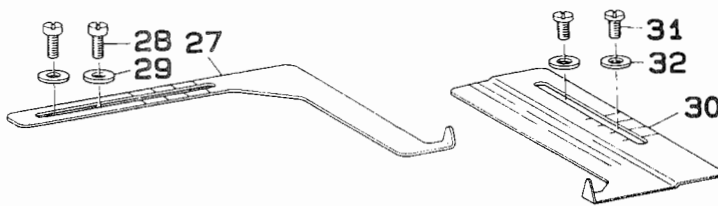
(2) TAPE REEL COMPONENTS
テープ装置関係



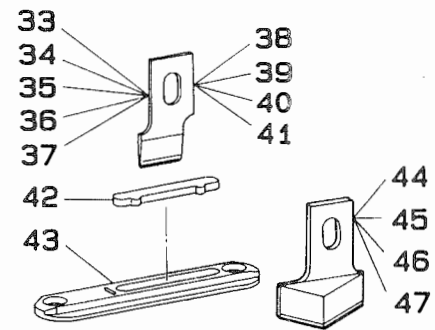
(3) NEEDLE SAFETY PLATE COMPONENTS
針安全プレート関係



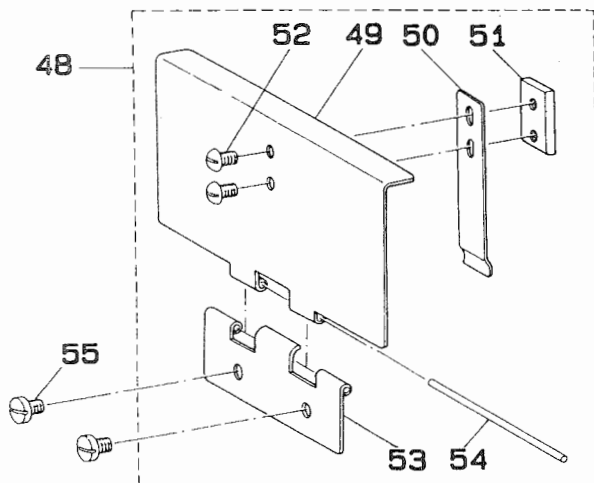
(4) BUTTON-HOLING MEASURING GAUGES
ボタン穴間隔ゲージ



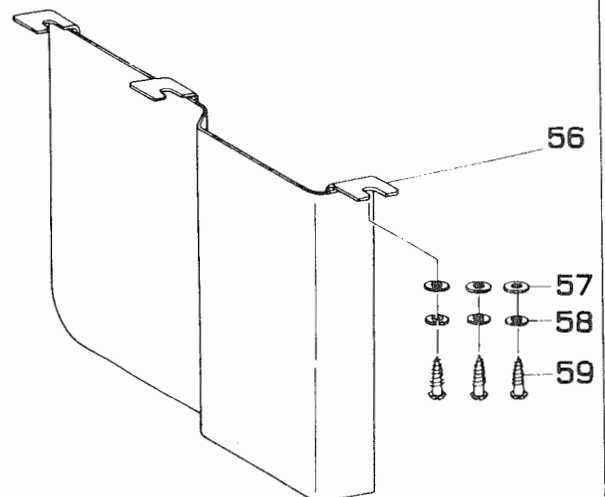
(5) KNIFE FOR SPECIAL
特別用メス



(6) HOOK OIL SHIELD COMPONENTS
釜カバー関係



(7) SAFETY GUARD COMPONENTS
モーターブリーカカバー関係



1	B9201-761-0A0	REINFORCING TAPE ATCHMNT ASM.	テープ マキジク クミ	1
2	B9204-047-0A0	TAPE ATTACHMENT SUPPORT PLATE	テープ マキウケイタ クミ	(1)
3	SS-4090810-SP	SCREW 9/64-40 L=8	ナハネジ 9/64-40 L=8	(1)
4	B9205-047-000	ADJUSTING FELT	テープ マキ チョーセツ フェルト	(2)
5	B9201-761-0B0	REINFORCING TAPE ATTACHMENT AS	テープ マキジク クミ	(1)
6	NS-6700540-SP	NUT 5/16-24	ロツカクナツト 5/16-24	(1)
7	B9202-761-0A0	TAPE GUIDE PLATE ASM.	テープ アンナイイタ クミ	(1)
8	SS-5110740-TP	SCREW 11/64-40 L= 6.5	トラスネジ 11/64-40 L=6.5	(1)
9	SS-7090510-SP	SCREW 9/64-40 L= 4.6	マルヒラネジ 9/64-40 L=4.6	(2)
10	WP-0450000-SD	WASHER 4.5X8X0.5	ヒラサカネ 4.5X8X0.5	(2)
11	B9206-761-000	TAPE RETAINER	テープ オサエタマイ	(1)
12	B9207-761-000	TAPE RETAINER SPRING	テープ オサエハネ	(1)
13	SS-6060210-SP	SCREW 3/32-56 L= 1.9	ヒラネジ 3/32-56 L=1.9	(2)
14	B9205-761-000	SPACER FOR TAPE RETAINER	テープ オサエ スパ-サー	(1)
15	SS-5060410-SP	SCREW 3/32-56 L=3.5	トラスネジ 3/32-56 L=3.5	(2)
16	B3120-761-0A0	SAFETY PLATE ASM.	アンセンプレート クミ	1
17	B3120-372-000	SAFETY PLATE	アンセンプレート	(1)
18	SS-7110740-TP	SCREW 11/64-40 L=7	マルヒラネジ 11/64-40 L=7	(2)
19	WP-0450801-SD	WASHER 4.5X10.0X0.8	ヒラサカネ 4.5X10X0.8	(2)
20	B3121-372-000	SAFETY PLATE INSTALLING PLATE	アンセンプレート トリツケイタ	(1)
21	B3123-372-000	STOPPER PIN	アンセンプレート ストツハ-ピ-ン	(1)
22	SD-0600401-SD	HINGE SCREW D= 6 H= 4	タ-ンネジ D=6 H=4	(1)
23	B3125-155-000	DISK SPRING	サハ ハネ	(1)
24	WP-0650876-SD	WASHER 6.5X13X0.8	ヒラサカネ 6.5X13X0.8	(1)
25	B3120-761-000	SAFETY PLATE ADJUSTING BASE	アンセンプレート トリツケイタ	(1)
26	SS-7111120-SP	SCREW 11/64-40 L=10.5	マルヒラネジ 11/64-40 L=10.5	(1)
27	B9402-771-000	MEASURING GAUGE, CROSSWISE	ホ-タンアナ カンカケ-ジ	1
28	SS-7111120-SP	SCREW 11/64-40 L=10.5	マルヒラネジ 11/64-40 L=10.5	2
29	WP-0501016-SD	WASHER 5X10.5X1	ヒラサカネ 5X10.5X1	2
30	B9401-761-000	DISTANCE MEASURING GAUGE	ホ-タンアナ カンカケ-ジ (タテ)	1
31	SS-7110840-SP	SCREW 11/64-40 L=7.8	マルヒラネジ 11/64-40 L=7.8	2
32	WP-0501016-SD	WASHER 5X10.5X1	ヒラサカネ 5X10.5X1	2
33	B2745-771-L00	KNIFE 1/2"	メス 1/2	1
34	B2745-771-M00	KNIFE 5/8"	メス 5/8	1
35	B2745-771-N00	KNIFE 3/4"	メス 3/4	1
36	B2745-771-Q00	KNIFE 1"	メス 1インチ	1
37	B2745-771-S00	KNIFE 1-1/4"	メス 1-1/4	1
38	B2745-771-F00	KNIFE 1/4"	メス 1/4 (テフロンヨ-)	1
39	B2745-771-K00	KNIFE 3/8"	メス 3/8 (テフロンヨ-)	1
40	B2745-771-P00	KNIFE 7/8"	メス 7/8 (テフロンヨ-)	1
41	B2745-771-R00	KNIFE 1-1/8"	メス 1-1/8 (テフロンヨ-)	1
42	B2746-771-000	KNIFE GUARD	メスウケイタ	1
43	B2402-771-00B	THROAT PLATE	ハリイタ (テフロンヨ-)	1
44	B2745-771-P00	KNIFE 7/8"	メス 7/8 (テフロンヨ-)	1
45	B2745-771-Q00	KNIFE 1"	メス 1インチ	1
46	B2745-771-R00	KNIFE 1-1/8"	メス 1-1/8 (テフロンヨ-)	1
47	B2745-771-S00	KNIFE 1-1/4"	メス 1-1/4	1
48	B1157-771-0A0	HOOK OIL SHIELD ASM.	カマカハ- クミ	1
49	B1157-771-000	HOOK OIL SHIELD	カマカハ-	(1)
50	B1158-771-000	HOOK OIL SHIELD SPRING	カマカハ- ハネ	(1)
51	B1159-771-000	SPRING SET PLATE	カマカハ- ハネ トメイタ	(1)
52	SS-5090610-SP	SCREW 9/64-40 L=6	トラスネジ 9/64-40 L=6	(2)
53	B1161-771-000	HOOK OIL SHIELD HINGE	カマカハ- ヒンジ	(1)
54	B1160-771-000	HINGE PIN	カマカハ- ヒンジシク	(1)
55	SS-7110510-SP	SCREW 11/64-40 L=5	マルヒラネジ 11/64-40 L= 5	2
56	B8211-771-00A	GUARD PLATE	アンセ-ンカハ-	1
57	WP-0621016-SD	WASHER 6.2X13X1	ヒラサカネ 6.2X13X1	3
58	WS-0521010-KN	SPRING WASHER 5.2X8.2X1	ハネサカネ 5.2X8.2X1	3
59	SK-3482500-SC	WOOD SCREW D=4.8 L=25	マルモクネジ D=4.8 L=25	3

NUMERICAL INDEX OF PARTS

索引

PART NO 品番	PAGE 頁	REF NO	PART NO 品番	PAGE 頁	REF NO	PART NO 品番	PAGE 頁	REF NO	PART NO 品番	PAGE 頁	REF NO
BP-3000000-00	30	10	B1202-771-000	4	19	B1439-761-000	12	15	B1812-771-0A0	6	8
BP-5000000-00	30	9	B1203-771-000	4	12	B1441-771-000	12	48	B1814-761-000	6	48
BP-6000000-00	4	7	B1204-761-000	4	13	B1443-771-000	12	19	B1814-771-000	6	28
BP-6000000-00	30	8	B1204-771-000-A	4	23	B1445-761-0A0	10	23	B1814-771-000	6	34
BP-8000000-00	30	32	B1205-771-000-A	4	31	B1446-761-CA0	6	15	B1850-512-000	30	40
B1103-771-00A-A	2	40	B1206-771-000-A	4	39	B1447-761-0A0	10	27	B1901-761-BA0	4	10
B1103-771-000-A	2	39	B1208-552-000-A	4	30	B1448-761-000	12	22	B1901-761-0A0	4	11
B1104-771-000	2	59	B1208-552-000-A	4	40	B1449-761-000	12	1	B1903-552-000	4	15
B1105-771-00A-A	30	49	B1208-771-000	4	65	B1451-761-000	10	45	B1905-541-B00	4	14
B1105-771-000-A	30	48	B1209-232-000	4	64	B1451-771-00A	10	46	B2001-771-0A0	14	1
B1106-761-00A	2	50	B1210-232-000	4	62	B1452-771-000	10	4	B2001-771-000	14	2
B1106-761-000	2	49	B1211-771-000	4	59	B1453-761-0A0	12	10	B2002-771-0A0	14	4
B1106-771-000	2	41	B1212-012-000	4	25	B1453-761-0A0	12	47	B2003-771-000	14	5
B1107-771-000	2	42	B1212-232-000	4	63	B1453-771-0A0	30	73	B2005-761-000	14	3
B1110-280-000	18	67	B1212-771-000	4	66	B1501-771-000	8	2	B2007-771-0B0	14	17
B1110-771-000	2	44	B1214-038-000	30	14	B1502-771-0A0-A	8	12	B2008-771-000	14	8
B1111-232-000	28	44	B1220-771-000	4	55	B1502-771-000-A	8	11	B2009-771-000	14	15
B1111-771-000	2	64	B1221-771-00B	4	45	B1502-771-000-A	8	13	B2010-771-000	14	12
B1112-771-0AA	2	33	B1222-771-0A0	4	36	B1503-771-000	8	10	B2012-771-000	14	16
B1112-771-0A0	2	32	B1223-771-000	4	17	B1504-771-000	8	8	B2014-771-000	14	18
B1113-761-00A-A	2	26	B1224-771-00C	4	60	B1505-761-0A0	8	6	B2017-372-000	28	35
B1113-761-000-A	2	25	B1225-771-000	4	56	B1506-761-000	8	4	B2017-771-0A0	14	26
B1114-771-00A	2	66	B1226-771-000	4	53	B1507-761-000	8	3	B2019-372-000	28	39
B1114-771-000	2	65	B1227-771-000	4	54	B1508-771-A00	8	31	B2020-771-00A	8	22
B1115-771-0AA	2	70	B1229-771-000	4	38	B1508-772-A00	34	24	B2020-771-00B	8	23
B1115-771-0A0	2	69	B1230-771-000	4	41	B1508-773-A00	34	46	B2021-771-000	14	21
B1116-771-00A	2	16	B1231-771-000	4	61	B1509-012-000	8	1	B2023-761-000	14	25
B1116-771-000	2	15	B1301-771-000	6	30	B1509-761-000	8	26	B2024-771-000	14	22
B1117-771-000	2	45	B1303-771-000	6	31	B1510-771-00B	8	27	B2027-771-000	14	23
B1118-761-000	2	10	B1305-771-0A0	6	19	B1511-771-0A0-A	8	24	B2030-771-000	14	28
B1120-352-000	2	56	B1306-771-0A0	6	21	B1511-772-0A0-A	34	18	B2031-771-000	14	33
B1120-761-000	2	9	B1306-771-0B0	6	18	B1511-772-0A0-A	34	36	B2032-771-000	14	34
B1120-761-000	30	54	B1306-771-0C0	6	17	B1511-773-0A0-A	34	44	B2063-781-0B0	14	10
B1121-761-000	2	75	B1307-771-0A0	6	24	B1511-773-0A0-A	34	56	B2401-771-000	16	1
B1122-761-00A	30	53	B1307-771-0B0	6	23	B1512-761-000	8	25	B2401-771-0B0	16	4
B1122-761-000	30	52	B1308-771-0A0	6	26	B1513-771-000	8	18	B2402-771-00B	38	43
B1123-581-000	2	29	B1314-771-000	6	29	B1514-771-000-A	8	43	B2402-771-000	16	2
B1123-771-000	2	30	B1315-771-000	6	32	B1515-771-000	8	9	B2404-771-000	16	9
B1125-761-000	30	50	B1401-761-000	10	44	B1516-771-000	8	46	B2405-771-000	16	12
B1126-552-000	28	52	B1402-761-0A0	10	41	B1517-761-000	8	44	B2406-771-0A0	16	5
B1127-771-00A	30	31	B1403-771-000	10	32	B1552-781-000	8	30	B2408-771-000-A	16	7
B1127-771-000	30	30	B1404-761-0A0	16	43	B1552-782-000	34	23	B2411-771-000	16	46
B1128-761-000	30	28	B1404-771-000	10	34	B1552-783-000	34	45	B2412-047-000	16	48
B1128-771-00A	2	73	B1405-771-000	10	36	B1602-761-000	8	56	B2412-771-000	16	37
B1128-771-000	2	72	B1406-761-000	10	38	B1603-763-0A0	8	52	B2413-771-000	16	40
B1133-761-000	30	57	B1407-761-000	10	39	B1605-761-000	8	49	B2414-761-000	16	41
B1133-771-000	2	68	B1408-761-000	10	43	B1606-763-000	8	38	B2416-761-0A0	18	59
B1135-771-0A0	30	20	B1409-761-000	4	4	B1607-763-0A0	8	34	B2416-761-0A0	24	5
B1137-761-0A0	30	64	B1410-761-000	22	48	B1608-762-000	34	48	B2416-761-0A0	30	66
B1137-771-00A	2	2	B1410-771-000	10	2	B1608-762-000	34	58	B2416-761-000	4	1
B1137-771-000	2	1	B1411-771-000	10	8	B1608-771-000	8	50	B2416-771-000	16	16
B1138-771-00A	2	20	B1413-771-000	10	9	B1608-772-000	34	20	B2417-771-000	16	33
B1138-771-000	2	19	B1414-232-000	10	1	B1608-772-000	34	40	B2420-771-000	16	28
B1140-771-00A	2	12	B1414-771-0A0	10	13	B1609-771-000	8	40	B2421-771-000	16	23
B1140-771-000	2	11	B1415-761-000	10	18	B1611-771-0A0	8	36	B2422-771-000	16	20
B1143-771-000	2	46	B1416-761-000	10	19	B1612-763-000	8	41	B2423-771-000	16	22
B1144-771-000	2	24	B1417-761-000	12	44	B1613-771-A00-A	8	32	B2424-771-000-A	16	15
B1145-771-000	2	27	B1418-761-0A0	12	36	B1613-771-A00-A	34	25	B2425-771-000	16	27
B1147-125-000	4	6	B1419-761-0A0	12	40	B1613-771-A00-A	34	47	B2426-771-000	16	18
B1147-771-000	30	24	B1420-771-000	12	35	B1613-771-000-B	8	33	B2427-771-000-A	16	30
B1148-771-000	30	23	B1421-761-0A0	12	33	B1801-761-000	6	46	B2428-771-000	16	26
B1149-771-000	2	34	B1422-761-000	12	43	B1802-771-0A0	6	35	B2429-771-000	16	24
B1151-771-000	2	35	B1423-771-0A0	12	5	B1803-761-000	6	14	B2502-232-000	8	55
B1152-771-000	2	17	B1424-761-000	12	31	B1804-761-0A0	6	11	B2507-372-000	14	19
B1153-771-000	30	58	B1425-771-000	12	28	B1805-771-0A0	6	6	B2601-771-000	22	52
B1154-771-000	2	7	B1426-771-000	12	42	B1806-771-000	6	10	B2602-771-000	22	54
B1155-771-000	2	5	B1427-771-000	12	45	B1807-771-000	6	4	B2603-771-000	22	21
B1155-771-000	2	23	B1429-771-0B0	12	7	B1808-761-0AB	34	1	B2604-771-000-A	22	9
B1155-771-000	2	80	B1430-761-000	12	9	B1808-761-0AB	34	37	B2605-761-000	24	26
B1157-771-0A0	38	48	B1431-761-000	12	8	B1808-761-0AB	34	53	B2605-761-000	26	11
B1157-771-000	38	49	B1433-761-000	12	12	B1808-771-0AC	6	3	B2606-761-000	24	32
B1158-771-000	38	50	B1434-771-000	12	11	B1810-771-0A0	6	1	B2607-232-000	22	4
B1159-771-000	38	51	B1435-771-000	12	21	B1810-771-0BA	6	47	B2607-761-000	24	29
B1160-771-000	38	54	B1436-761-000	12	14	B1811-761-000-A	6	43	B2608-232-000	22	6
B1161-771-000	38	53	B1437-761-000	12	24	B1811-771-000	6	2	B2608-761-000	24	19
B1201-771-000-A	4	8	B1438-761-0A0	12	26	B1812-761-000	6	45	B2610-771-0A0	24	23

NUMERICAL INDEX OF PARTS

索引

PART NO 品番	PAGE 頁	REF NO	PART NO 品番	PAGE 頁	REF NO	PART NO 品番	PAGE 頁	REF NO	PART NO 品番	PAGE 頁	REF NO
B2610-771-0A0	24	22	B2726-761-000-A	18	68	B3107-771-00B	28	11	B3537-122-000	18	47
B2611-232-000	22	7	B2727-761-000	18	71	B3107-804-000	28	19	B3537-581-000	6	42
B2611-771-000	24	20	B2728-771-000	18	70	B3107-804-000	28	36	B3538-112-000	22	42
B2612-232-000	22	27	B2729-771-000	18	4	B3108-771-000	28	14	B3540-581-000	6	39
B2612-761-000	24	17	B2730-761-000	18	6	B3109-761-000	28	50	B3540-771-000	30	34
B2613-232-000	22	3	B2731-761-000	18	7	B3110-771-0A0	28	15	B3541-012-000	4	26
B2613-761-00A	24	21	B2732-761-000	18	1	B3110-771-000	28	23	B3541-012-000	4	44
B2614-771-000	24	16	B2735-761-000	18	75	B3111-761-000	28	21	B3541-012-000	10	7
B2615-232-000	4	16	B2737-771-000	18	73	B3112-704-000	28	17	B3541-012-000	30	6
B2617-771-000	24	25	B2738-761-000	18	52	B3112-704-000	28	34	B3541-012-000	30	25
B2618-232-000	22	8	B2740-771-000	18	77	B3112-761-000	28	22	B3541-581-0A0	6	38
B2618-771-000	30	70	B2743-771-000	2	62	B3114-771-000	28	58	B3541-771-000	30	15
B2619-232-000	22	28	B2744-771-000	18	57	B3115-761-000	28	54	B3542-771-000	20	11
B2619-761-000	30	69	B2745-771-F00	38	38	B3116-771-000	28	6	B3543-771-0A0-A	2	76
B2620-771-0A0-A	24	2	B2745-771-K00	38	39	B3117-771-000	28	45	B3545-771-000	30	39
B2620-771-0B0-A	24	1	B2745-771-L00	38	33	B3118-552-000	28	26	B3546-771-000	30	37
B2621-232-000	22	29	B2745-771-M00	38	34	B3118-771-000	28	56	B3549-771-000	30	2
B2621-761-000	24	11	B2745-771-N00	38	35	B3120-372-000	38	17	B3549-850-000	2	77
B2622-771-000	24	3	B2745-771-P00	38	40	B3120-761-0A0	38	16	B3557-771-000	30	7
B2623-232-000	22	14	B2745-771-Q00	38	44	B3120-761-000	38	25	B3558-771-000	2	60
B2623-232-000	22	23	B2745-771-Q00	38	36	B3120-771-000	28	31	B3560-771-000	30	19
B2630-771-000	22	46	B2745-771-Q00	38	45	B3121-372-000	38	20	B3561-771-000	30	22
B2631-771-000	22	50	B2745-771-R00	38	41	B3123-372-000	38	21	B3562-771-000	30	26
B2632-771-000	22	17	B2745-771-R00	38	46	B3125-155-000	2	51	B3563-771-000-A	30	43
B2633-232-000	18	72	B2745-771-S00	38	37	B3125-155-000	38	23	B3565-771-000	30	17
B2633-771-000	22	16	B2745-771-S00	38	47	B3126-012-000	28	20	B3566-771-000	30	1
B2634-771-000-A	22	10	B2746-771-000	38	42	B3126-012-000	28	37	B3568-771-000	30	3
B2636-771-000	4	46	B2751-781-000	18	31	B3130-761-000-A	8	14	B3569-771-000	30	38
B2639-771-000-A	4	51	B2752-781-0A0	18	35	B3201-771-0A0-A	26	26	B3570-771-000	30	36
B2642-771-000	4	47	B2901-771-00C	20	32	B3201-771-000-A	26	27	B6001-771-0AB-C	32	1
B2644-771-000-A	22	33	B2902-761-B00	20	36	B3202-771-000-A	26	45	B6007-771-000	32	21
B2646-771-000-A	24	8	B2902-761-000	20	35	B3203-771-000-A	26	44	B6008-771-000	32	15
B2648-232-000	22	20	B2902-761-000	20	43	B3204-771-000	26	48	B6011-771-000-B	32	2
B2650-771-0A0-B	22	31	B2903-761-B00	20	44	B3205-771-000-A	26	42	B6014-771-00B	32	7
B2650-771-000	22	34	B2904-771-000	20	39	B3208-771-000-A	26	49	B6015-771-000	32	44
B2651-771-000	22	49	B2905-771-000	20	40	B3209-771-000-A	26	34	B6016-771-000	32	49
B2653-771-000	22	2	B2906-761-B00	20	42	B3210-771-000	26	36	B6023-771-000	32	31
B2654-771-0A0	24	34	B2906-771-000	20	41	B3213-771-000	26	28	B6024-771-000	32	30
B2654-771-000	24	35	B2908-761-000	20	31	B3214-047-000	26	22	B6026-771-000	32	23
B2655-771-000	24	37	B2909-761-000	20	30	B3214-771-000	26	31	B6028-771-000	32	62
B2656-771-000	24	38	B2910-761-0A0	20	26	B3215-771-000	26	30	B6029-771-0A0	32	50
B2657-771-000	24	45	B2911-761-000	20	12	B3216-047-000	26	24	B6033-771-000	32	24
B2701-761-000	18	24	B2913-761-0A0	20	5	B3216-771-000	26	39	B6035-771-000	32	14
B2702-047-A00	18	28	B2914-761-000	20	8	B3217-771-000	26	41	B6036-771-000	32	17
B2702-047-L00	18	27	B2915-761-AA0	20	15	B3218-232-000	26	23	B6039-771-000	32	13
B2702-047-Q00	34	19	B2915-761-B00	20	14	B3218-771-000	26	37	B8211-771-00A	38	56
B2702-047-Q00	34	41	B2916-761-0A0	20	2	B3219-232-000	26	21	B8219-125-000	30	61
B2702-047-S00	34	43	B2917-761-000	20	3	B3219-771-000	26	38	B8230-771-0AA	30	46
B2702-047-S00	34	59	B2918-761-000-A	20	10	B3221-771-0A0	26	18	B8230-771-0A0	30	45
B2702-771-000	18	9	B2919-761-000	20	9	B3221-771-000	26	20	B9201-761-0A0	38	1
B2703-761-A00	18	10	B2920-761-0A0	4	32	B3224-771-000	26	35	B9201-761-0B0	38	5
B2703-761-B00	18	11	B2922-761-000	20	19	B3226-771-000	26	52	B9202-761-0A0	38	7
B2703-761-C00	18	12	B2923-761-00A	20	21	B3227-771-000	26	43	B9204-047-0A0	38	2
B2703-761-D00	18	13	B2923-761-000	20	20	B3228-771-00B	26	51	B9205-047-000	38	4
B2704-761-A00	18	19	B2924-761-000-A	20	25	B3230-771-00B	26	46	B9205-761-000	38	14
B2704-761-B00	18	20	B2926-771-000	2	54	B3305-704-000-A	36	7	B9206-761-000	38	11
B2704-761-C00	18	21	B2930-761-000	34	21	B3311-012-000	36	12	B9207-761-000	38	12
B2704-761-D00	18	22	B2930-761-000	34	34	B3311-704-000	36	9	B9401-761-000	38	30
B2705-761-000	18	17	B2931-761-000	34	22	B3317-704-000	36	14	B9402-771-000	38	27
B2706-761-000	18	16	B2931-761-000	34	35	B3319-704-L00	36	6			
B2707-761-000	18	15	B2931-771-000	20	45	B3320-704-L00-A	36	10	CQ-2000000-00	26	50
B2709-771-000	18	37	B2934-761-000	20	13	B3402-771-0A0	26	5	CQ-2020000-00	6	36
B2710-771-000	18	33	B2935-761-000	20	1	B3403-761-000	26	9	CQ-2020000-00	10	28
B2712-761-000	18	53	B2948-761-000	34	49	B3404-771-000	26	1	CQ-2020000-00	16	44
B2713-771-000	18	58	B2948-761-000	34	51	B3405-761-000	26	3	CQ-2020000-00	18	60
B2715-761-000	18	45	B2949-761-000	34	50	B3405-771-0A0	26	14	CQ-2020000-00	24	6
B2716-771-000	18	51	B2949-761-000	34	52	B3406-761-000	26	6	CQ-2020000-00	30	67
B2717-761-000	18	43	B3101-761-000	28	48	B3407-771-000	26	16	CQ-2520000-00	4	3
B2718-761-000	18	42	B3101-804-000	28	18	B3408-771-0A0	26	8	CQ-2520000-00	6	12
B2719-761-000	18	41	B3102-771-0A0	28	41	B3410-771-000	22	1	CQ-2520000-00	10	15
B2720-761-000	4	27	B3103-761-000	28	38	B3410-771-000	26	17	CQ-2520000-00	10	35
B2722-761-000	4	28	B3103-771-0A0	28	32	B3412-771-000	26	13	CQ-2520000-00	12	27
B2723-761-0A0-A	18	64	B3104-771-000	28	1	B3527-112-000	6	40	CQ-2520000-00	12	34
B2723-761-000-A	18	65	B3105-771-000-A	28	3	B3534-012-000	30	12	CQ-2520000-00	12	37
B2724-761-000	18	63	B3106-771-000	28	28	B3534-155-000	30	13	CQ-2520000-00	12	41
B2725-761-000	18	62	B3107-771-00A	28	10	B3535-581-000	6	41	CQ-2520000-00	18	46

NUMERICAL INDEX OF PARTS

索引

PART NO 品番	PAGE 頁	REF NO	PART NO 品番	PAGE 頁	REF NO	PART NO 品番	PAGE 頁	REF NO	PART NO 品番	PAGE 頁	REF NO
CQ-3030000-00	30	33	MAI-15037000	32	48	SD-0400191-TP	14	6	SS-5090320-SP	16	6
CS-0790720-TH	28	46	MAO-11512000	24	42	SD-0500301-SP	28	12	SS-5090610-SP	38	52
CS-079101B-SH	24	13	MAO-11514000	24	36	SD-0530221-SD	18	69	SS-5110740-TP	38	8
CS-079101D-SH	28	8	MAO-11532000	32	41	SD-0550501-SP	18	34	SS-5110810-SP	8	35
CS-095101B-SH	10	30	MAO-11532000	36	21	SD-0600401-SD	38	22	SS-5110810-SP	10	37
CS-095101C-SH	10	24	MAT-81148T00	32	12	SD-0630272-SP	16	19	SS-5680740-SP	22	51
CS-111101D-SH	20	17	MAT-81150T00	32	40	SD-0640261-SP	2	52	SS-6060210-SP	8	29
CS-147121B-SH	4	34	MC-2005E07-50	10	47	SD-0640321-SP	16	31	SS-6060210-SP	38	13
			MDP-5JOB1100	10	12	SD-0640391-TP	28	2	SS-6080610-TP	14	20
D1233-555-B00	10	10				SD-0640471-SP	12	16	SS-6090440-SP	16	13
D1508-771-KOB	34	5	NM-6040001-SE	32	6	SD-0640602-SP	16	32	SS-6090540-SP	16	34
D1508-771-KOC	34	6	NM-6040001-SE	32	11	SD-0641003-SP	14	29	SS-6090630-SP	16	14
D1508-771-KOE	34	7	NM-6050001-SE	36	17	SD-0720221-SP	26	29	SS-6110420-TP	18	5
D1508-771-KOF	34	8	NM-6050001-SE	36	19	SD-0720331-SP	26	10	SS-6110610-TP	16	25
D1508-771-KOH	34	9	NM-6050001-SE	36	20	SD-0790201-SD	18	39	SS-6111010-SP	8	42
D1508-771-K00	34	4	NS-6080210-SP	14	31	SD-0790203-SP	8	28	SS-6111010-SP	24	18
D1508-771-W00	34	12	NS-6080340-SP	14	32	SD-0790311-TP	26	40	SS-6111610-SP	20	38
D1508-772-K0A	34	27	NS-6090310-SP	6	9	SD-0790432-SP	12	13	SS-6111620-SP	10	20
D1508-772-KOB	34	28	NS-6090310-SP	28	13	SD-0790451-SP	24	12	SS-6111620-SP	28	27
D1508-772-KOC	34	29	NS-6090310-SP	28	57	SD-0790641-SP	16	47	SS-6120620-TP	2	43
D1508-772-KOD	34	30	NS-6090310-SP	28	59	SD-0790801-SP	10	16	SS-6121210-SP	12	6
D1508-772-KOE	34	31	NS-6090310-SP	30	42	SD-0791271-SP	16	36	SS-6151220-SP	6	33
D1508-772-KOF	34	32	NS-6110310-SP	10	22	SD-0791332-SP	26	47	SS-6151440-SP	8	37
D1508-772-KOH	34	33	NS-6110310-SP	12	17	SD-0870601-SP	8	39	SS-6153040-SP	22	26
D1508-772-K00	34	26	NS-6110310-SP	12	29	SD-1110905-TH	18	50	SS-6242272-TP	22	53
D1508-773-K00	34	57	NS-6110310-SP	12	39	SD-1110905-TH	18	56	SS-6621212-TP	14	14
D1511-771-CA0-A	34	11	NS-6110310-SP	14	30	SK-3382000-SC	30	47	SS-6660712-TP	6	20
D1601-762-VA0	8	53	NS-6110310-SP	18	55	SK-3482500-SC	38	59	SS-6660712-TP	6	22
D1608-771-W00-A	34	16	NS-6110310-SP	26	19	SM-4030811-SE	32	26	SS-6660712-TP	6	25
D1613-771-W00-A	34	13	NS-6110310-SP	26	32	SM-4031401-SN	32	32	SS-6660712-TP	6	27
D2402-771-W00	34	14	NS-6120310-SP	2	57	SM-4031601-SB	24	41	SS-6660712-TP	14	11
D2402-772-K00	34	2	NS-6120310-SP	16	29	SM-4032500-MB	22	35	SS-6660712-TP	28	4
D2402-772-K00	34	38	NS-6120310-SP	26	53	SM-4040811-MB	32	45	SS-6741010-SP	30	62
D2402-772-K00	34	55	NS-6120310-SP	28	5	SM-4041011-SE	32	3	SS-7080510-TP	10	11
D2611-555-B00-A	22	44	NS-6150310-SP	8	51	SM-4041011-SE	32	8	SS-7080510-TP	12	20
D2611-555-B00-A	30	4	NS-6150310-SP	8	57	SM-4041411-SE	32	18	SS-7080510-TP	12	23
D2615-762-V00	24	33	NS-6150310-SP	10	3	SM-4041411-SE	32	35	SS-7080510-TP	12	49
D6001-555-B00	22	39	NS-6150310-SP	12	46	SM-4051405-SE	36	16	SS-7090410-SP	4	52
D6029-555-B0A	22	40	NS-6150310-SP	16	38	SM-4051405-SE	36	18	SS-7090510-SP	38	9
D6029-555-B0B	32	43	NS-6150310-SP	16	49	SM-9082023-SE	32	67	SS-7090520-SP	28	47
D6043-555-B00	22	41	NS-6150310-SP	22	47	SQ-1110402-WZ	30	11	SS-7090620-TP	16	21
D6043-555-B00	24	44	NS-6150310-SP	24	9	SS-2090510-SP	16	3	SS-7090710-SP	8	15
D6049-555-B00	32	29	NS-6150310-SP	24	10	SS-2090530-SP	34	15	SS-7090710-SP	14	24
D6056-555-B00	32	66	NS-6150310-SP	30	60	SS-2090710-SP	26	33	SS-7090710-SP	18	74
D6128-555-B0A	32	68	NS-6150310-SP	30	74	SS-2110920-TP	8	19	SS-7090710-SP	28	53
D6128-555-B0B	32	42	NS-6150430-SN	22	19	SS-2111010-TP	4	42	SS-7090910-SP	30	41
D8620-761-C00	32	39	NS-6150430-SP	22	25	SS-4080310-SP	16	8	SS-7090910-TP	10	42
D9101-771-K00	34	3	NS-6150430-SP	24	28	SS-4090515-SP	2	31	SS-7090920-SP	8	45
D9101-771-K00	34	39	NS-6160520-SP	10	17	SS-4090515-SP	4	5	SS-7110510-SP	2	78
D9101-771-K00	34	54	NS-6160520-SP	28	40	SS-4090515-SP	10	40	SS-7110510-SP	6	5
D9101-771-W00	34	17	NS-6200520-SP	12	3	SS-4090615-SP	18	48	SS-7110510-SP	30	21
D9205-555-B00	22	32	NS-6200520-SP	18	36	SS-4090810-SP	38	3	SS-7110510-SP	30	27
D9329-762-T00	34	10	NS-6200710-SN	12	4	SS-4091520-SP	8	16	SS-7110510-SP	30	29
D9329-762-T00	34	42	NS-6200710-SP	30	72	SS-4110515-SP	24	46	SS-7110510-SP	30	44
D9329-762-T00	34	60	NS-6240630-SP	22	30	SS-4110715-SP	6	44	SS-7110510-SP	38	55
			NS-6320640-SP	20	29	SS-4110715-SP	18	3	SS-7110570-SP	16	11
			NS-6620310-SP	22	5	SS-4110715-SP	30	5	SS-7110570-SP	16	39
GAS-11153000	32	69	NS-6660430-SP	18	18	SS-4110715-SP	30	18	SS-7110710-SP	2	55
GHP-03607000	32	38	NS-6680320-SP	16	42	SS-4110915-SP	2	18	SS-7110710-SP	2	61
GHP-03611000	32	16	NS-6700540-SP	18	40	SS-4110915-SP	2	28	SS-7110710-SP	4	67
GHP-03626000	32	25	NS-6700540-SP	38	6	SS-4110915-SP	2	37	SS-7110710-SP	8	17
			NS-6740510-SP	18	38	SS-4110915-SP	2	67	SS-7110710-SP	18	14
HCA-630J4704	32	64				SS-4110915-SP	2	71	SS-7110710-SP	22	43
HCT-500J22P1	32	63	PD-0201000-0D	26	7	SS-4111015-SP	2	13	SS-7110710-SP	24	4
HCT-500J47S1	32	60	PS-0300182-KF	18	76	SS-4111015-SP	22	45	SS-7110740-TP	24	14
HCT-500J47T1	32	59	PS-0300182-KF	28	49	SS-4111015-SP	24	47	SS-7110740-TP	28	9
HG-2672011-2P	32	54				SS-4111015-SP	30	51	SS-7110740-TP	38	18
HG-2772011-5P	32	51	RC-3221501-00	4	50	SS-4111215-SP	2	3	SS-7110810-SP	18	32
HR-0017010-20	32	57	RC-5500002-KP	4	48	SS-4111215-SP	2	6	SS-7110840-SP	8	20
HR-2224100-61	32	52	RE-0400000-K0	32	22	SS-4111415-SP	2	36	SS-7110840-SP	8	21
HR-2224101-61	32	53	RE-0500000-K0	26	2	SS-4111415-SP	2	74	SS-7110840-SP	14	7
HR-2224103-61	32	61	RE-0600000-K0	28	29	SS-4111815-SP	2	14	SS-7110840-SP	14	27
HR-2224302-51	32	56	RO-0952001-00	28	25	SS-4111815-SP	2	22	SS-7110840-SP	14	35
HS-2110131-P0	32	55	RO-1482402-00	10	6	SS-4111815-SP	2	47	SS-7110840-SP	16	17
HS-3140023-S0	32	58				SS-4112215-SP	2	21	SS-7110840-SP	18	8
HW-5F18S12-48	22	38				SS-5060410-SP	38	15	SS-7110840-SP	18	23
HW-5F18S22-28	24	42	SR-1250001-00	4	49						

NUMERICAL INDEX OF PARTS

索引

PART NO 品番	PAGE 頁	REF NO	PART NO 品番	PAGE 頁	REF NO	PART NO 品番	PAGE 頁	REF NO	PART NO 品番	PAGE 頁	REF NO
SS-7110840-SP	26	25	SS-9152130-CP	22	24						
SS-7110840-SP	26	54	SS-9152130-CP	24	30						
SS-7110840-SP	28	30	SS-9152130-CP	30	55						
SS-7110840-SP	28	55	SS-9201973-CP	12	2						
SS-7110840-SP	38	31	SS-9201973-CP	30	71						
SS-7110910-SP	26	4	SS-9241513-CP	20	34						
SS-7110910-SP	28	51	SS-9660940-TP	28	42						
SS-7110910-SP	30	35	SS-9661230-CP	4	21						
SS-7111120-SP	38	26	SS-9661230-CP	18	26						
SS-7111120-SP	38	28	SS-9681610-TP	22	18						
SS-7111310-SP	2	53									
SS-7111310-SP	8	5	TA-0550604-RO	4	9						
SS-7111410-SP	20	28	TA-0750704-RO	2	48						
SS-7120910-TP	20	4	TA-0850604-RO	6	37						
SS-7150740-SP	14	9	TA-1050504-RO	2	63						
SS-7150740-SP	22	11	TA-1250705-RO	2	38						
SS-7150740-SP	30	16	TA-2101002-RO	2	58						
SS-7150940-SP	12	32	TA-2351004-RO	30	63						
SS-7150940-SP	24	7									
SS-7150940-SP	24	27	WP-0320500-SE	32	33						
SS-7151120-SP	10	33	WP-0330500-MB	32	27						
SS-7151210-SP	10	14	WP-0330501-MB	22	37						
SS-7151210-SP	12	25	WP-0330501-SB	24	39						
SS-7151210-SP	28	43	WP-0450000-SD	2	4						
SS-7151210-SP	30	68	WP-0450000-SD	2	79						
SS-7151330-SP	22	15	WP-0450000-SD	16	35						
SS-7161040-SP	18	44	WP-0450000-SD	32	36						
SS-7620750-SP	18	30	WP-0450000-SD	38	10						
SS-7621040-SP	28	7	WP-0450800-SE	32	5						
SS-7621040-SP	30	65	WP-0450800-SE	32	9						
SS-7660510-SP	4	57	WP-0450800-SE	32	19						
SS-7681750-TP	4	22	WP-0450800-SE	32	47						
SS-8090670-SP	28	24	WP-0450801-SD	38	19						
SS-8110510-SP	2	8	WP-0451016-SP	16	10						
SS-8110510-SP	24	15	WP-0480856-SP	14	13						
SS-8111251-SP	10	21	WP-0480856-SP	18	2						
SS-8111251-SP	12	18	WP-0480856-SP	20	37						
SS-8111251-SP	12	30	WP-0501016-SD	18	29						
SS-8111251-SP	12	38	WP-0501016-SD	38	29						
SS-8111610-SP	18	54	WP-0501016-SD	38	32						
SS-8150510-TP	20	22	WP-0612056-SD	22	13						
SS-8150510-TP	24	24	WP-0612056-SD	30	59						
SS-8150710-SP	4	43	WP-0612516-SD	22	22						
SS-8150710-SP	6	13	WP-0621016-SD	30	56						
SS-8150710-SP	8	47	WP-0621016-SD	38	57						
SS-8150710-SP	10	26	WP-0650876-SD	22	12						
SS-8150710-SP	10	31	WP-0650876-SD	38	24						
SS-8150710-SP	16	45	WP-0740516-SP	26	15						
SS-8150710-SP	18	61	WP-0871602-SE	32	65						
SS-8150710-SP	22	55	WP-0982616-SP	20	33						
SS-8150822-TP	10	5	WP-1612616-SE	36	15						
SS-8150920-SP	8	48	WS-0310702-KS	22	36						
SS-8150920-SP	10	25	WS-0310702-KS	24	40						
SS-8150920-SP	10	29	WS-0310702-KS	32	28						
SS-8151150-SP	4	2	WS-0310702-KZ	32	34						
SS-8151150-SP	4	24	WS-0411002-KZ	32	4						
SS-8151150-SP	26	12	WS-0411002-KZ	32	10						
SS-8620610-SP	20	23	WS-0411002-KZ	32	20						
SS-8660410-SP	20	7	WS-0411002-KZ	32	46						
SS-8660512-TP	4	58	WS-0441040-KP	32	37						
SS-8660530-TP	4	35	WS-0521010-KN	38	58						
SS-8660530-TP	4	37	WS-0651310-KP	18	25						
SS-8660530-TP	20	18	WS-0651510-KP	24	31						
SS-8660610-TP	4	20									
SS-8660610-TP	4	33	101-20004	18	66						
SS-8660610-TP	6	16	111-85006	36	11						
SS-8660610-TP	20	6	111-85055	36	1						
SS-8660610-TP	20	16	111-85105	36	2						
SS-8660610-TP	20	27	111-85204	36	3						
SS-8660612-TP	6	7	111-85303	36	5						
SS-8660810-TP	4	29	111-85352	36	4						
SS-8660810-TP	8	7	111-85402	36	8						
SS-8681650-TP	4	18	111-85501	36	13						
SS-9151630-CP	8	54	119-56703	28	16						
SS-9151630-CP	22	56	119-56703	28	33						
SS-9152130-CP	18	49	137-56101	20	24						



JUKI

JUKI 株式会社

JUKI CORPORATION

お買い求め、ご相談は
To order or for further
information,
please contact:

※このパーツリストは商品改良のため予告なく変更する場合があります。