

2-Needle, Unisonfeed Lockstitch Industrial
Sewing Machine (With Reverse Feed)

二本針本縫総合送りミシン (返し縫い付)

LG-158

1-Needle, Unisonfeed Lockstitch Industrial
Sewing Machine (With Reverse Feed)

一本針本縫総合送りミシン (返し縫い付)

LG-158-1

PARTS LIST

HOW TO MAKE USE OF THIS PARTS LIST

1. Explanation of codes

1) "*" mark.....means this part is changed from the previous parts book.

As to the details of the change, refer to "List for information of change".

2) "01"refer to "Note" explanation at bottom of page.

2. Codes on the "Qty" column

· Each numeral indicates the number of parts required.

· "0.1" and "2.5" indicate the length (in meters) of the respective parts.

3. Parentheses mean that the corresponding part is a subpart that constructs an assembly part.

4. Dotted lines on the Figures indicate assembly parts.

パーツリストご利用に際して

1. "注記" 欄の記号説明

1) "*" 印前回のパーツブックに比較して今回変更された部品を意味します。

変更内容は" 変更情報リスト" を参照してください。

2) "01"ページ下の" 注記" の説明を参照してください。

2. 数量欄の数字は、個数を表し、0.1、2.5等の数値は、長さ（単位メートル）を表します。

3. 数量欄の（ ）は、組部品を構成している子部品であることを意味します。

4. イラストページの — — — — 枠は、組構成であることを意味します。

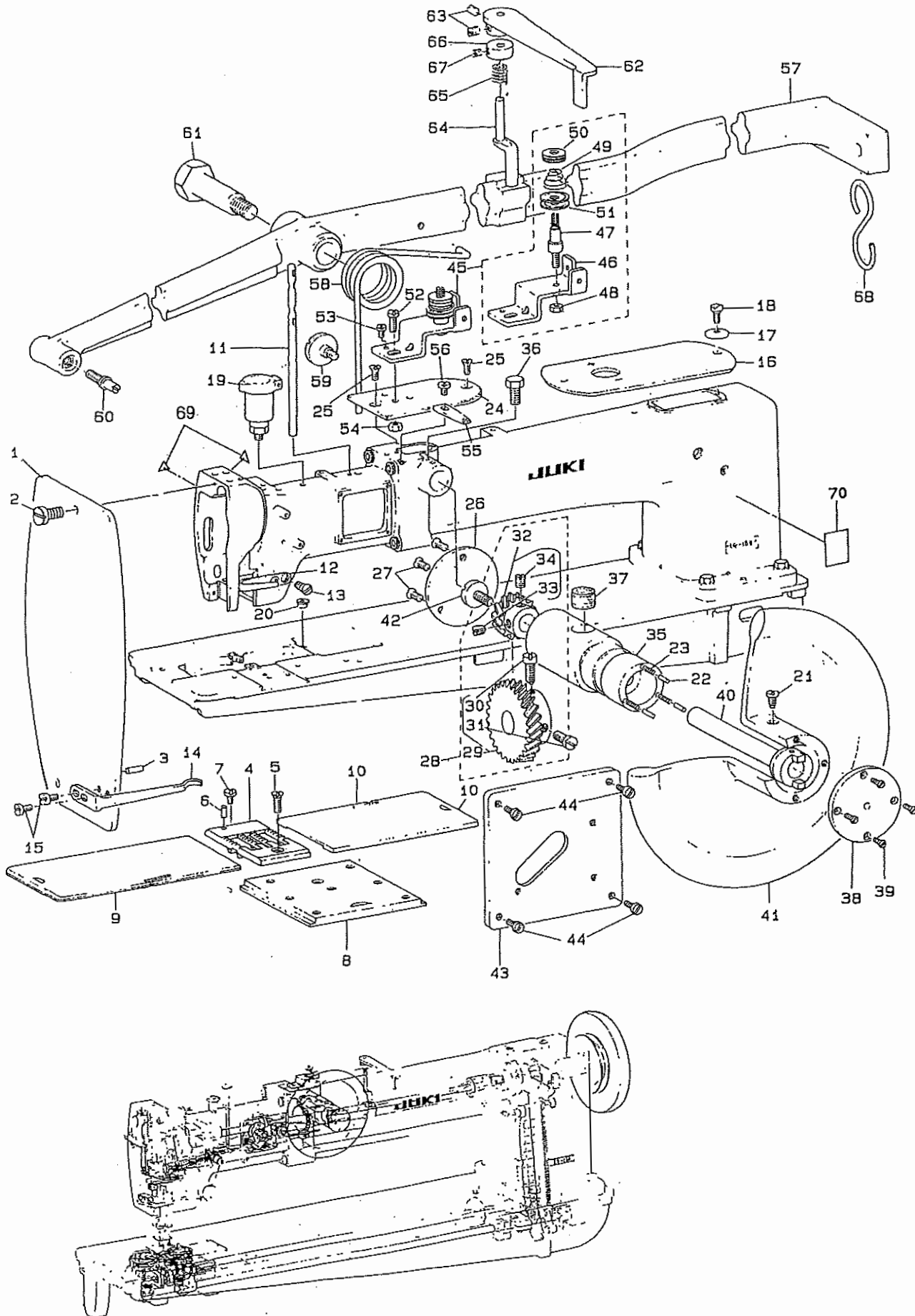
CONTENTS

目 次

1. MACHINE FRAME & MISCELLANEOUS COVER COMPONENTS	1
頭部外装関係	
2. MAIN SHAFT & SAFETY CLUTCH COMPONENTS	3
上軸・安全装置関係	
3. NEEDLE BAR FRAME & PRESSER BAR COMPONENTS	5
針棒・針棒揺動・押え棒関係	
4. FEED ROCK SHAFT COMPONENTS	7
送り・送り調節関係	
5. SEWING HOOK DRIVING SHAFT COMPONENTS	9
下軸・水平釜関係	
6. EAD TENSION & THREAD WINDER COMPONENTS	11
水平軸・糸調子・糸巻車関係	
7. EXCLUSIVE PARTS FOR LG-158-1	13
LG-158-1 専用部品	
8. EXCHANGING GAUGE PARTS (1)	15
交換ゲージ部品 (1)	
9. EXCHANGING GAUGE PARTS (2)	17
交換ゲージ部品 (2)	
10. EXCHANGING GAUGE PARTS (3)	19
交換ゲージ部品 (3)	
11. EXCHANGING GAUGE PARTS (4)	21
交換ゲージ部品 (4)	
12. LIST FOR INFORMATION OF CHANGE	23
変更情報リスト	
NUMERICAL INDEX OF PARTS	25
索引	

1. MACHINE FRAME & MISCELLANEOUS COVER COMPONENTS

頭部外装関係



REF. NO	NOTE	PART NO.	DESCRIPTION	品名	Qty
1		B3101-158-000	FACE PLATE	フェイス	1
2		SS-7090710-SP	SCREW 9/64-40 L= 6.8	スクリュー 9/64-40 L=6.8	1
3		B1103-051-000	FACE PLATE PIN	フェイスピン	1
4	01	B1109-057-N00	THROAT PLATE (3/4)	ノド板 3/4	1
5		SS-2111010-TP	SCREW 11/64-40 L=9.5	スクリュー 11/64-40 L=9.5	1
6		B1104-051-000	THROAT PLATE PIN	ノド板ピン	1
7		SS-6090630-SP	SCREW 9/64-40 L=6	スクリュー 9/64-40 L=6	1
8		B1110-057-OA0	BED SLIDE ASM.	スベリ台組み	1
9	01	B1112-057-N00	BED SLIDE LEFT 3/4	スベリ台ヒダリ 3/4	1
10	01	B1113-057-N00	BED SLIDE RIGHT 3/4	スベリ台ミキ 3/4	1
11		B1114-517-000	NEEDLE THREAD GUIDE PIN	針通ガイドピン	1
12		B1131-057-000	FRAME THREAD GUIDE, LOWER	フレーム針通ガイド	1
13		SS-3090610-SP	SCREW 9/64-40 L=6	スクリュー 9/64-40 L=6	1
14		B1131-158-000	NEEDLE THREAD GUIDE (LOWER)	針通ガイド(LOWER)	1
15	*	SS-7090540-TP	SCREW 9/64-40 L=5	スクリュー 9/64-40 L=5	2
16		B1150-158-000	TOP COVER	トップカバー	1
17		B1152-051-000	WASHER	ワッシャー	1
18		SD-0630241-SD	HINGE SCREW D= 6.30 H= 2.4	ダウネット D=6.3 H=2.4	1
19		B1155-053-000	OIL CUP	オイルカップ	1
20	*	B1156-115-000	RUBBER PLUG	ゴムプラグ	1
21		SS-7110610-SM	SCREW 11/64-40 L=6	スクリュー 11/64-40 L=6	1
22		B1290-057-A00	PIN	ピン	3
23		B1290-057-B00	SPRING	スプリング	3
24	*	B1291-158-00A	TOP COVER INTERMEDIATE	トップカバー中間	1
25	*	SS-2110920-TP	SCREW 11/64-40 L=8.5	スクリュー 11/64-40 L=8.5	2
26	*	B1292-057-00A	SIDE COVER	サイドカバー	1
27	*	SS-2110920-TP	SCREW 11/64-40 L=8.5	スクリュー 11/64-40 L=8.5	3
28		B1293-057-0B0	GEAR ASM.	ギア組み	1
29		B1293-057-AA0	GEAR ASM., LARGE	ギア組み, LARGE	(1)
30		SS-6661310-SP	SCREW 1/4-40 L=13	スクリュー 1/4-40 L=13	(1)
31		SS-6661110-SP	SCREW 1/4-40 L=11	スクリュー 1/4-40 L=11	(1)
32		B1294-057-OA0	GEAR ASM., SMALL	ギア組み, SMALL	(1)
33		SS-8660670-SP	SCREW 1/4-40 L= 6.1	スクリュー 1/4-40 L=6.1	(1)
34		SS-8660610-TP	SCREW 1/4-40 L=6	スクリュー 1/4-40 L=6	(1)
35		B1295-057-000	AUXILIARY HAND WHEEL SHAFT BUS	補助ハンドルシャフト	1
36		SS-9151440-CP	SCREW 15/64-28 L=14	スクリュー 15/64-28 L=14	1
37		B1203-051-000	OIL FELT	オイルフェルト	1
38	*	B1296-057-00A	THRUST PLATE	スラストプレート	1
39	*	SS-2090710-TP	SCREW 9/64-40 L=7.2	スクリュー 9/64-40 L=7.2	4
40		B1297-057-OA0	DRIVING SHAFT ASM.	駆動シャフト組み	1
41	*	B1299-057-00A	AUXILIARY HAND WHEEL	補助ハンドル	1
42		SS-7161040-SP	SCREW 1/4-24 L= 9.5	スクリュー 1/4-24 L=9.5	1
43		B1434-158-000	SIDE PLATE	サイド板	1
44		SS-7111120-SP	SCREW 11/64-40 L=10.5	スクリュー 11/64-40 L=10.5	4
45		B3208-158-OA0	THREAD WINDER TENSION BRACKET	糸巻機針通ガイド	1
46		B3208-158-000	THREAD WINDER TENSION BRACKET	糸巻機針通ガイド	(1)
47		B3219-232-000	BOBBIN WINDER TENSION POST	糸巻機ピン	(1)
48		NS-6110310-SP	NUT 11/64-40	ナット 11/64-40	(1)
49		B3218-232-000	BOBBIN WINDER TENSION SPRING	糸巻機スプリング	(1)
50		B3216-047-000	BOBBIN WINDER TENSION NUT	糸巻機ナット	(1)
51		B3214-047-000	BOBBIN WINDER TENSION DISC	糸巻機ディスク	(2)
52		SS-7110910-SP	SCREW 11/64-40 L=8.5	スクリュー 11/64-40 L=8.5	1
53		SS-6080710-SP	SCREW 1/8-44 L= 6.5	スクリュー 1/8-44 L=6.5	1
54		NS-6110310-SP	NUT 11/64-40	ナット 11/64-40	1
55		B2510-158-000	THREAD WINDER THREAD GUIDE	糸巻機針通ガイド	1
56		SS-7090710-SP	SCREW 9/64-40 L= 6.8	スクリュー 9/64-40 L=6.8	1
57		B3401-057-000	KNEE LIFTER FRONT LEVER	ヒザアゲレバー	1
58		B3403-057-000	SPRING	ヒザアゲスプリング	1
59		SD-0800431-SP	HINGE SCREW D= 8 H= 4.3	ダウネット D=8 H=4.3	1
60		B3404-057-000	PIN	ヒザアゲピン	1
61		SD-1404251-CP	HINGE SCREW D=14 H=42.5	ダウネット D=14 H=42.5	1
62		B3405-057-000	FRONT LEVER LATCH HANDLE	マエテコフック	1
63		SS-8110750-SP	SCREW 11/64-40 L= 6.5	スクリュー 11/64-40 L=6.5	2
64		B3406-057-000	KNEE LIFTER FRONT LEVER LATCH	マエテコフック	1
65		B3408-057-000	KNEELIFTER FRONT LEVER LATCH S	マエテコフック	1
66		CS-0640866-SB	THRUST COLLAR D=6.35 W=8	スラストワッシャー D=6.35 W=8	1
67		SS-8110510-SP	SCREW 11/64-40 L=5	スクリュー 11/64-40 L=5	1
68		B3409-057-000	S-SHAPED HOOK A	S字フック A	1
69	*02	CM-3002000-03	ATTENTION LABEL	注意ラベル(31.5)	2
70	*	CM-3012000-02	SAFETY LABEL_L	安全ラベル(31.5)	1

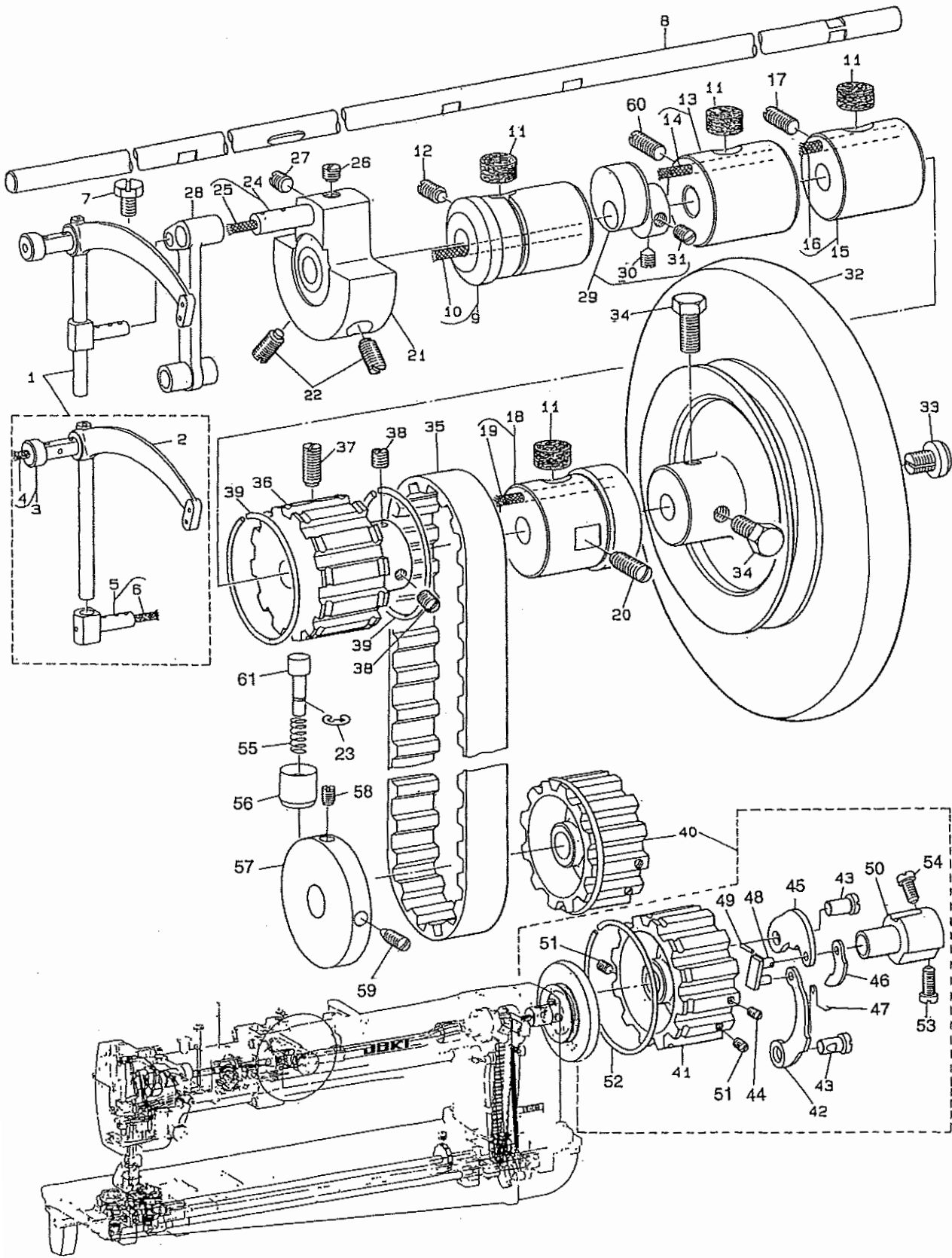
NOTE (注記)

01... FOR LG-158 STANDARD GAUGE(3/4")
02... FOR USE IN JAPAN, JE

LG-158標準ゲージ用(3/4")
日本, JE用

2. MAIN SHAFT & SAFETY CLUTCH COMPONENTS

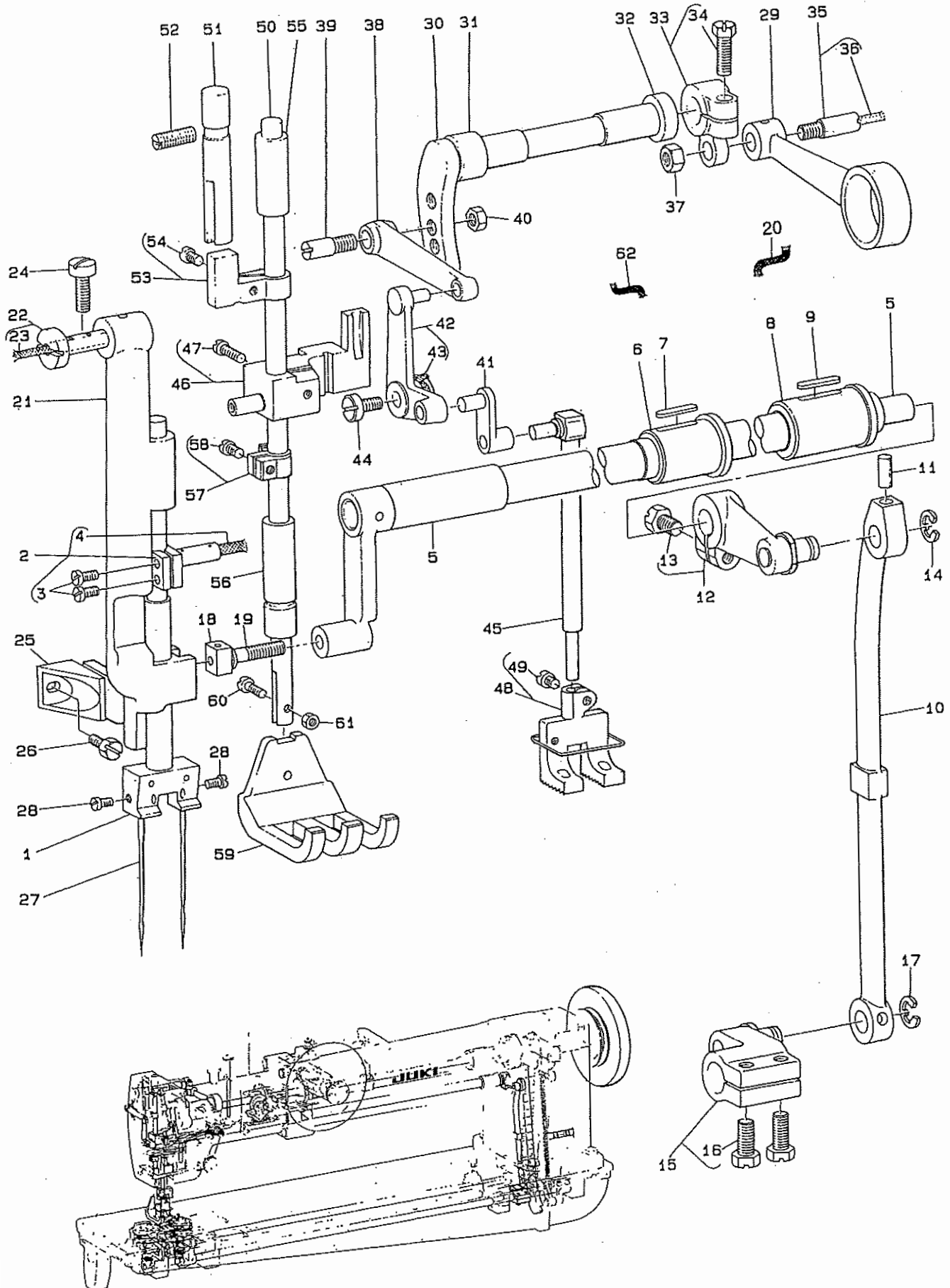
上軸・安全装置関係



REF. NO	NOTE	PART NO.	DESCRIPTION	と り 名 い	Qty
1		B1905-057-0B0	THREAD TAKE-UP LEVER ASM.	テンビ'ン クミ	1
2		B1905-057-000	THREAD TAKE-UP LEVER	テンビ'ン	(1)
3		B1906-051-0A0	TAKE-UP LEVER PIN ASM.	テンビ'ン チョエツ'ク クミ	(1)
4		CQ-3030000-00	OIL WICK	ユツソ	(0.08)
5		B1907-057-0A0	TAKE-UP LEVER CONNECTION ASM.	テンビ'ン スライツ'ツ'ク クミ	(1)
6		CQ-3030000-00	OIL WICK	ユツソ	(0.02)
7		SS-9151440-CP	SCREW 15/64-28 L=14	ロツカク'ネ' 15/64-28 L=14	1
8	*	400-21423	MAIN SHAFT	ウツツ'ク	1
9		B1202-051-0A0	MAIN SHAFT BUSHING, FRONT ASM.	ウツツ'ク マエタル' クミ	1
10	*	CQ-2520000-00	OIL WICK	ユツソ	(0.1)
11		B1203-051-000	OIL FELT	ウツツ'ク マエタル' フェルト	4
12		SS-8151550-SP	SCREW 15/64-28 L=15	トメネツ' 15/64-28 L=15	1
13		B1203-158-AA0	BUSHING ASM., INTERMEDIATE	ウツツ'ク ナカメタル' (1) クミ	1
14	*	CQ-3030000-00	OIL WICK	ユツソ	(0.1)
15		B1203-158-BA0	BUSHING ASM., INTERMEDIATE	ウツツ'ク ナカメタル' (2) クミ	1
16	*	CQ-3030000-00	OIL WICK	ユツソ	(0.1)
17		SS-8152030-SP	SCREW 15/64-28 L=20	トメネツ' 15/64-28 L=20	2
18		B1216-057-0A0	BUSHING ASM., REAR	ウツツ'ク ウツロメタル' クミ	1
19	*	CQ-3030000-00	OIL WICK	ユツソ	(0.1)
20		SS-8152030-SP	SCREW 15/64-28 L=20	トメネツ' 15/64-28 L=20	1
21	*	400-21422	COUNTER WEIGHT	ツリアイスイ	1
22	*	SS-8701042-TP	SCREW 5/16-24 L=10.0	トメネツ' 5/16-24 L=10	2
23		RE-0500000-KO	E-RING	Eカ' タメツ 5	1
24		B1210-051-0A0	NEEDLE BAR CRANK PIN ASM.	ハリ'ネ' - クラック'ピ'ン' クミ	1
25		B1204-051-000	OIL WICK	ウツツ'ク マエタル' ユツソ	(0.1)
26		SS-8660810-TP	SCREW 1/4-40 L=8	トメネツ' 1/4-40 L=8	1
27		SS-8660530-TP	SCREW 1/4-40 L= 4.5	トメネツ' 1/4-40 L=4.5	1
28		B1408-057-000	NEEDLE BAR CRANK ROD	ハリ'ネ' - クラック'ロツト'	1
29		B1450-057-0A0	UPPER FEED ECCENTRIC ASM.	ウツオク'リカ'ム' クミ	1
30		SS-8660670-SP	SCREW 1/4-40 L= 6.1	トメネツ' 1/4-40 L=6.1	(1)
31		SS-8660610-TP	SCREW 1/4-40 L=6	トメネツ' 1/4-40 L=6	(1)
32	*	B1227-158-00A	HAND WHEEL	ハズ' ミカ' 輪	1
33		B1233-012-000	END SCREW	ハズ' ミカ' 輪 オツアケ' ネツ'	1
34		SS-9201813-CP	SCREW 5/16-18 L=18	ロツカク'ネ' 5/16-18 L=18	2
35		B1301-158-000	TIMING BELT	タイミン'グ' ハ' 1	1
36		B1302-158-000	SPROCKET	ウツツ'ク ロケツト	1
37		SS-8681650-TP	SCREW 9/32-28 L=16	トメネツ' 9/32-28 L=16	1
38	*	SM-8080812-TP	SCREW M8X8	トメネツ' M8 L=8	2
39		B1214-019-000	SPROCKET RING	ス' ロケツト リン'グ'	2
40		B1303-158-0A0	SPROCKET WHEEL LOWER ASM	シタス'ク' ロケツト'アン'ゼ' ソ'ツ'チ'ク'ミ	1
41		B1303-158-000	SPROCKET WHEEL, LOWER	シタス'ク' ロケツト	(1)
42		B1305-055-000-A	SAFETY CLUTCH SPRING	アン'ゼ' ソ'ツ'チ' ハ' ネ	(1)
43		B1315-158-000	PIN	アン'ゼ' ソ'ツ'チ' ツメ'ツ'ク	(2)
44	*	SS-8090540-SP	SCREW 9/64-40 L=5	トメネツ' 9/64-40 L=5	(1)
45		B1307-055-000	SAFETY CLUTCH HOOK	アン'ゼ' ソ'ツ'チ' ツメ	(1)
46		B1308-055-000	SAFETY CLUTCH COUNTER-HOOK	アン'ゼ' ソ'ツ'チ' キ'ヤク' ツメ	(1)
47		B1309-055-000	COUNTER-HOOK SPRING	アン'ゼ' ソ'ツ'チ' キ'ヤク'ツメ' ハ' ネ	(1)
48		B1310-055-000	SAFETY CLUTCH SMALL LINK	アン'ゼ' ソ'ツ'チ' ショ'リン'ク	(1)
49		B1314-055-000	SAFETY CLUTCH SMALL LINK PIN	アン'ゼ' ソ'ツ'チ' ショ'リン'ク' ピ'ン	(1)
50		B1311-055-000	SAFETY CLUTCH BODY	アン'ゼ' ソ'ツ'チ' ウ'ク	(1)
51		SS-8620610-TP	SCREW 3/16-32 L=6	トメネツ' 3/16-32 L=6	(2)
52		B1214-019-000	SPROCKET RING	ス' ロケツト リン'グ'	(1)
53	*	SS-9660910-SP	SCREW 1/4-40 L=9.4	ロツカク'ネ' 1/4-40 L=9.4	(1)
54	*	SS-9660810-SP	SCREW 1/4-40 L=7.9	ロツカク'ネ' 1/4-40 L=7.9	(1)
55		B1307-057-000	SPRING	オツ'ネ' タン' ハ' ネ	1
56		B1308-057-000	SAFETY CLUTCH KNOB SLEEVE	アン'ゼ' ソ'ツ'チ' オツ'ネ' タン' フ'ツ'シ'ユ	1
57		B1314-158-000-A	SAFETY CLUTCH DISK	アン'ゼ' ソ'ツ'チ' ディ'スク	1
58		SS-8151780-SP	SCREW 15/64-28 L=17.0	トメネツ' 15/64-28 L=17	1
59		SS-8151550-SP	SCREW 15/64-28 L=15	トメネツ' 15/64-28 L=15	1
60	*	SS-8151230-SP	SCREW 15/64-28 L=12	トメネツ' 15/64-28 L=12	1
61		B1306-158-000-A	SAFETY CLUTCH PUSH BUTTON	アン'ゼ' ソ'ツ'チ' オツ'ネ' タン	1

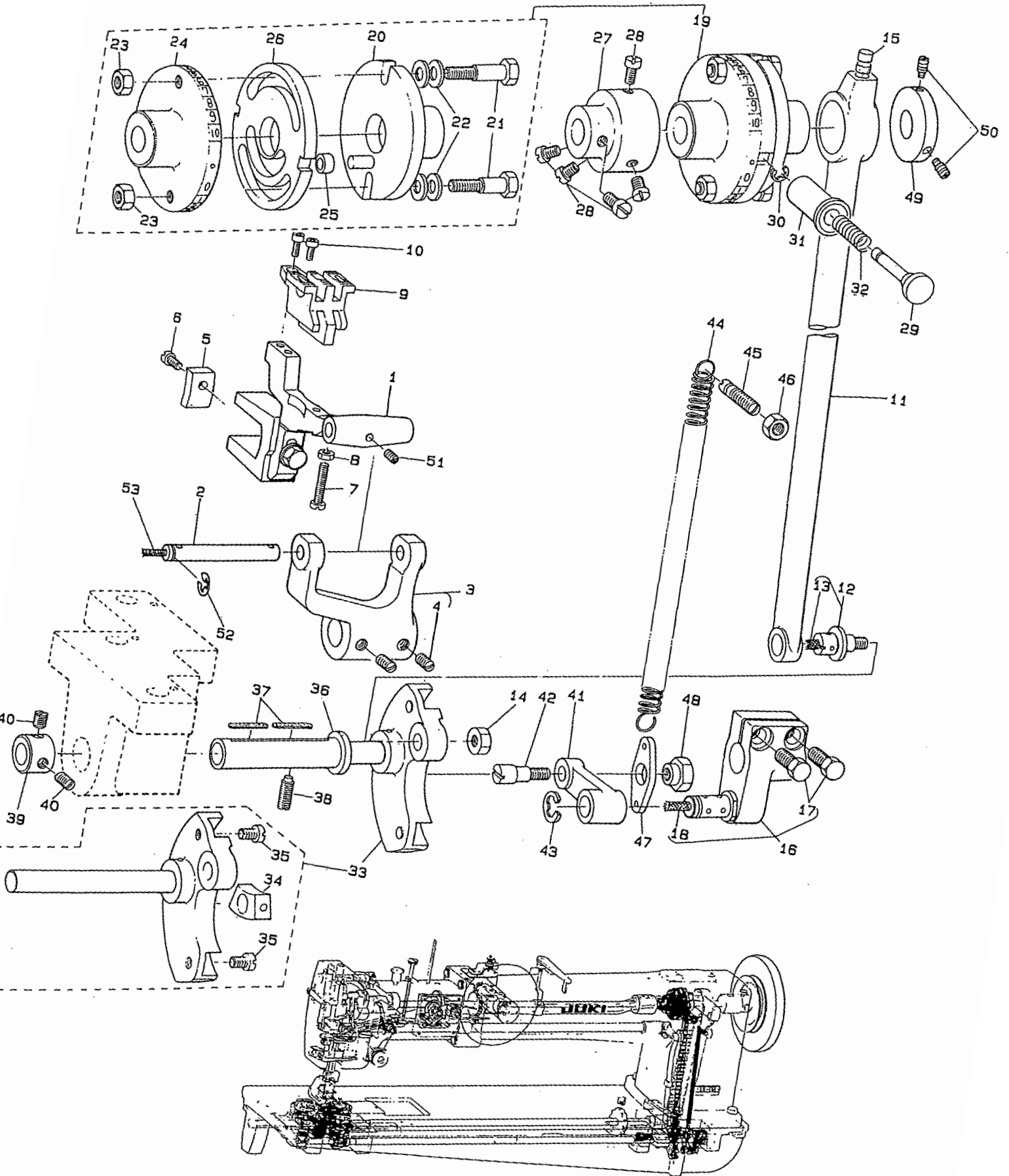
3. NEEDLE BAR FRAME & PRESSER BAR COMPONENTS

針棒・針棒揺動・押え棒関係



REF. NO	NOTE	PART NO.	DESCRIPTION	ト ヨ メ イ	Qty
1	01	B1401-057-NOB	NEEDLE BAR 3/4	ハリ棒 - 3/4	1
2		B1411-057-OAO	NEEDLE BAR CLAMP ASM.	ハリ棒 - タキクミ	1
3		SS-7110720-SP	SCREW 11/64-40 L=7	マルヒラネジ 11/64-40 L=7	(2)
4		B1204-051-000	OIL WICK	ウツジク マエメタル ユツ	(0.1)
5		B1420-158-OAO	NEEDLE BAR FRAME ASM.	ハリ棒 - ヨト - シククミ	1
6		B1429-158-000	FRAME ROCK SHAFT BUSHING	ハリ棒 - ヨト - シク ナカメタル	1
7		B1304-012-A00	OIL FELT	タテジク メタル フェルト	1
8		B1430-158-000	FRAME ROCK SHAFT BUSHING, REAR	ハリ棒 - ヨト - シク ウツロメタル	1
9		B1304-012-A00	OIL FELT	タテジク メタル フェルト	1
10		B1422-158-000	NEEDLE BAR FRAME DRIVING ROD	ハリ棒 - ヨト - ロツト	1
11		B1412-051-000	FELT	ハリ棒 - タキ フェルト	1
12		B1431-158-OAO	ROCK SHAFT REAR CRANK ASM.	ハリ棒 - ヨト - コウア ウテ クミ	1
13		SS-9151440-CP	SCREW 15/64-28 L=14	ロツカガネ 15/64-28 L=14	(1)
14		RE-0700000-KO	SNAP RING 7	エガ タメワ 7	1
15		B1423-158-OAO	DRIVING ROD CRANK ASM.	ハリ棒 - ヨト - オクリウテ クミ	1
16		SS-9151440-CP	SCREW 15/64-28 L=14	ロツカガネ 15/64-28 L=14	(2)
17		RE-0700000-KO	SNAP RING 7	エガ タメワ 7	1
18		B1425-051-000	NEEDLE BAR FRAME SLIDE BLOCK	ハリ棒 - ヨト - カクコ マ	1
19		B1426-051-000	NEEDLE BAR FRAME SLIDE BLOCK S	ハリ棒 - ヨト - カクコ マ ジク	1
20		B1432-158-000	METAL FELT	メタル フェルト	0.07
21		B1426-057-000	NEEDLE BAR FRAME	ハリ棒 - ヨト - タイ	1
22		B1427-057-OAO	NEEDLE BAR FRAME SHAFT	ハリ棒 - ヨト - タイ ジククミ	1
23		CQ-3030000-00	OIL WICK	ユツ	(0.04)
24		SS-7151610-SP	SCREW 15/64-28 L=16	マルヒラネジ 15/64-28 L=16	1
25		B1428-057-000	NEEDLE BAR FRAME GUIDE	ヨト - タイ アンナイ	1
26		SS-9111010-SP	SCREW 11/64-40 L=9.5	ロツカガネ 11/64-40 L=9.5	1
27		MDD-100B2500	NEEDLE DDX1 #25	ハリ DDX1 #25	2
28		SS-7620610-SP	SCREW 3/16-32 L=6.0	マルヒラネジ 3/16-32 L=6	2
29		B1451-057-000	ROD	ウツオクリ ロツト	1
30		B1452-057-000	SHAFT	ウツオクリジク	1
31		B1453-057-000	SHAFT BUSHING	ウツオクリジク マエメタル	1
32		B1457-057-000	TOP FEED SHAFT REAR BUSHING	ウツオクリジク ウツロメタル	1
33		B1454-057-OAO	WALKING BAR ROCK SHAFT CRANK A	ウツオクリウテ クミ	1
34		SS-9661610-CP	SCREW 1/4-40 L=16	ロツカガネ 1/4-40 L=16	(1)
35		B1454-053-OAB	SCREW STUD ASM.	ウツオクリウテ ジククミ	1
36		CQ-3030000-00	OIL WICK	ユツ	(0.02)
37		NS-6660430-SP	NUT 1/4-40	ロツカガナツト 1/4-40	1
38		B1458-057-000	ROCK SHAFT CONNECTING LINK	ウツオクリ リンクツリソク	1
39		B1456-057-000	HINGE SCREW	オクリ チョセツ タ ソネツ	1
40		NS-6150430-SP	NUT 15/64-28	ロツカガナツト 15/64-28	1
41		B1455-057-000	DRIVING LINK	オクリ ヨト - リソク	1
42		B1459-057-OAO	L-TYPE LINK ASM.	Lガ タ リソククミ	1
43		CQ-2020000-00	OIL WICK	ユツ	(0.2)
44		SS-6111140-SP	SCREW 11/64-40 L=11	ヒラネジ 11/64-40 L=11	1
45		B1466-158-000	WALKING BAR	ウツオクリ 棒	1
46		B1460-057-OAO	PRESSER BAR LIFTING BRACKET AS	オサエアケ テコダ イクミ	1
47		SS-7111710-SH	SCREW 11/64-40 L=17	マルヒラネジ 11/64-40 L=17	(1)
48	01	B1470-158-NBO	WALKING FOOT ASM. 3/4	オサエ ナカアツ 3/4 クミ	1
49		SS-7090910-TP	SCREW 9/64-40 L= 8.5	マルヒラネジ 9/64-40 L=8.5	(1)
50		B1501-057-000	PRESSER BAR	オサエ棒	1
51		B1502-051-000	PRESSER BAR GUIDE SLEEVE	オサエ棒 - アンナイツツ	1
52		SS-8152030-SP	SCREW 15/64-28 L=20	トメネジ 15/64-28 L=20	1
53		B1504-057-OAO	PRESSER BAR GUIDE BRACKET ASM.	オサエ棒 - タ キアンナイ クミ	1
54		SS-7090910-SP	SCREW 9/64-40 L= 8.5	マルヒラネジ 9/64-40 L=8.5	(1)
55		B1503-051-A00	PRESSER BAR BUSHING, UPPER	オサエ棒 - ウツメタル 1	1
56		B1503-057-000	PRESSER BAR BUSHING, LOWER	オサエ棒 - シタメタル	1
57		B1507-562-OAO	PRESSER BAR GUIDE BRACKET ASM.	オサエ棒 - タ キクミ	1
58	*	SS-6091210-TP	SCREW 9/64-40 L=12	ヒラネジ 9/64-40 L=12	(1)
59	01	B1525-057-N00	PRESSER FOOT (3/4")	オサエ 3/4	1
60		SS-6091210-TP	SCREW 9/64-40 L=12	ヒラネジ 9/64-40 L=12	1
61		NS-6090310-SP	NUT 9/64-40	ロツカガナツト 9/64-40	1
62		B1432-158-000	METAL FELT	メタル フェルト	0.06

NOTE (注記) 01...FOR LG-158 STANDARD GAUGE(3/4") LG-158標準ゲージ用(3/4")



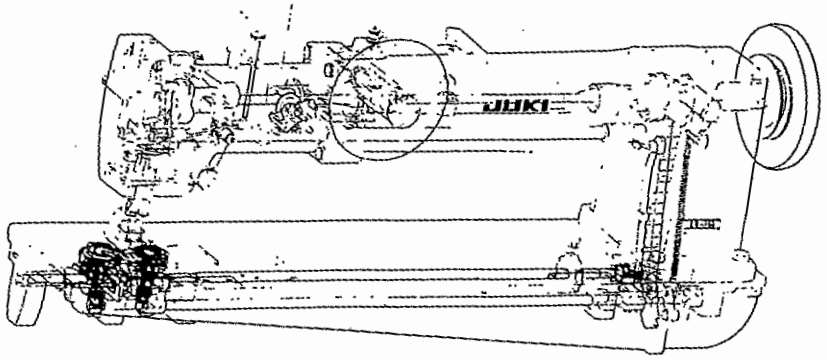
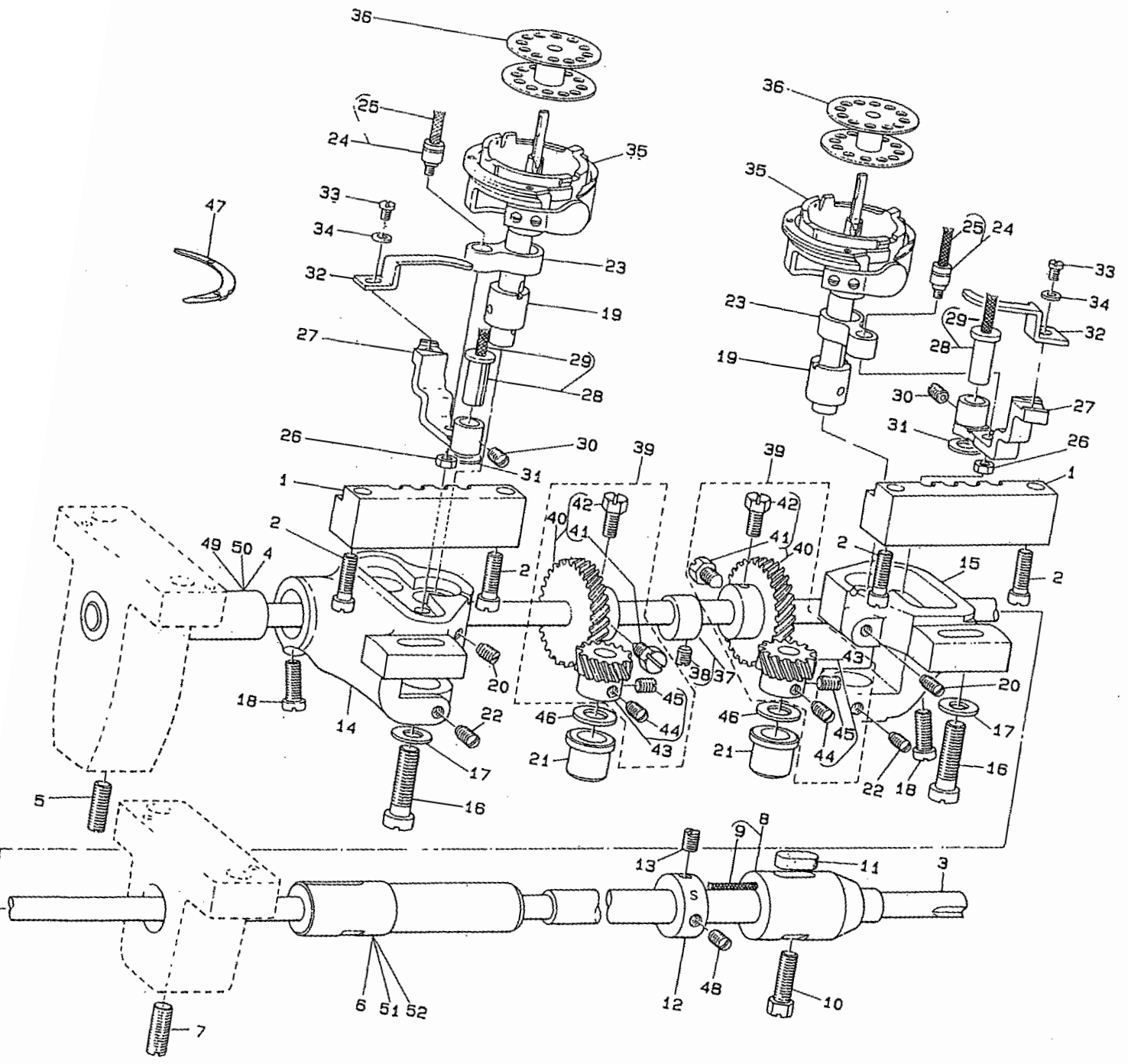
REF. NO	NOTE	PART NO.	DESCRIPTION	品名	Qty
1	02	B1602-158-0A0	FEED BASE ASM.	オクリダ'イ (クミ)	1
2		B1603-158-000	FEED BASE SHAFT	オクリダ'イ'ク	1
3		B1616-158-0A0	FEED BASE CRANK ASM.	オクリダ'イウデ' (クミ)	1
4		SS-8661040-TP	SCREW 1/4-40 L=10	トメネシ' 1/4-40 L=10	(2)
5		B1605-051-000	OIL SUPPLY FELT	オクリダ'イ'フタマ'ア'ラダ'マ'リ'フェルト	1
6		SS-5080710-SP	SCREW 1/8-44 L=6.5	トラスネシ' 1/8-44 L=6.5	1
7		SS-6081810-SP	SCREW 1/8-44 L=18.0	ヒラネシ' 1/8-44 L=18	1
8		NS-6080210-SP	NUT 1/8-44	ロツカクナツト 1/8-44	1
9	01	B1613-057-N00	FEED DOG (3/4")	オクリハ' 3/4	1
10		SS-6580612-TP	SCREW 1/8-40 L=6.3	ロツカクア'ナ'ネ' 1/8-40 L=6.3	2
11		B1614-158-000	CRANK CONNECTING ROD	スイ'ハイ'オクリ'ロツト	1
12		B1615-158-0A0	SCREW STUD ASM.	スイ'ハイ'オクリ'ロツト'シ'ク'ク'ク'ミ	1
13		CQ-5050000-00	OIL WICK	ユ'シ'ン	(0.01)
14		NS-6150430-SP	NUT 15/64-28	ロツカクナツト 15/64-28	1
15		B1226-552-000	ROLLER FELT	フ'エ'ルト	2
16		B1618-158-0A0	CROSSWISE FEED ARM.	スイ'ハイ'オクリ'ウ'デ'ク'ク'ミ	1
17		SS-9151440-CP	SCREW 15/64-28 L=14	ロツカク'ネ' 15/64-28 L=14	(2)
18		CQ-5050000-00	OIL WICK	ユ'シ'ン	(0.02)
19		B1620-158-0B0	FEED ECCENTRIC ASM.	オクリ'チ'ョ'セ'ツ'ク'ク'ミ	1
20		B1620-158-0A0	FEED ECCENTRIC ASM.	オクリ'チ'ョ'セ'ツ'ク'ク'ミ	(1)
21		SD-0701301-SP	HINGE SCREW D=7 H=13	タ'ン'ネ'シ' D=7 H=13	(2)
22		B1629-158-000	WASHER	オクリ'チ'ョ'セ'ツ'ケ'ツ'コ'ウ'ネ'シ'サ'カ'ネ	(4)
23		NS-6150430-SP	NUT 15/64-28	ロツカクナツト 15/64-28	(2)
24		B1621-158-0A0	STITCH GRADUATOR SCALE	オクリ'チ'ョ'セ'ツ'メ'リ'ハ'ン'ク'ク'ミ	(1)
25		B1622-158-000	FEED ECCENTRIC GUIDE ROLLER	オクリ'チ'ョ'セ'ツ'ア'ン'ナイ'コ'ロ	(1)
26		B1626-158-000	FEED ECCENTRIC GUIDE	オクリ'チ'ョ'セ'ツ'ア'ン'ナイ'カ'ム	(1)
27		B1625-158-000	FEED ECCENTRIC RET COLLAR	オクリ'チ'ョ'セ'ツ'ウ'ケ	1
28	*	SS-6661110-SP	SCREW 1/4-40 L=11	ヒラネシ' 1/4-40 L=11	5
29		B1636-158-000	PUSH BUTTON	オクリ'チ'ョ'セ'ツ'オ'シ'ホ'タ'シ	1
30		RE-0400000-K0	E-SHAPED SNAP RING (4MM)	E'カ'タ'メ'ワ'4	1
31		B1637-158-000	PUSH BUTTON BUSHING	オクリ'チ'ョ'セ'ツ'オ'シ'ホ'タ'シ'ア'ツ'シ'ユ	1
32		B1639-158-000	PUSH BUTTON SPRING	オクリ'チ'ョ'セ'ツ'オ'シ'ホ'タ'シ'ハ'ネ	1
33		B1641-158-0A0	REVERSE FEED LINK GUIDE ASM.	ハ'ン'カ'ン'リ'ン'ク'ア'ン'ナイ'ク'ク'ミ	1
34		B1645-158-000	REVERSE FEED LINK SLIDE # BLOC	オクリ'ハ'ン'カ'ン'リ'ン'ク'コ'マ	(1)
35		SS-7120410-TP	SCREW 3/16-28 L=4.2	マル'チ'ラ'ネ'シ' 3/16-28 L=4.2	(2)
36		B1640-158-000	REVERSE FEED LINK GUIDE BUSHIN	ハ'ン'カ'ン'リ'ン'ク'ア'ン'ナイ'シ'ク'メ'タル	1
37		B1304-012-A00	OIL FELT	タ'シ'シ'ク'メ'タル'フ'エ'ルト	2
38		SS-8151550-SP	SCREW 15/64-28 L=15	トメネシ' 15/64-28 L=15	1
39		CS-0951111-SH	THRUST COLLAR D=9.5 W=3	ス'ラ'ス'ト'ウ'ケ' D=9.5 W=3	1
40		SS-8150510-TP	SCREW 15/64-28 L=4.7	トメネシ' 15/64-28 L=4.7	2
41		B1644-158-000	REVERSE FEED LINK	オクリ'ハ'ン'カ'ン'リ'ン'ク	1
42		B1646-158-000	REVERSE FEED LINK SCREW STUD	オクリ'ハ'ン'カ'ン'リ'ン'ク'コ'マ'シ'ク'ク'ク'ミ	1
43		RE-0700000-K0	SNAP RING 7	E'カ'タ'メ'ワ'7	1
44		B1650-158-000	SPRING	ハ'ン'カ'ン'リ'ン'ク'ヒ'ツ'ハ'リ'ハ'ネ	1
45		B1651-158-000	SPRING SUSPENSION	ヒ'ツ'ハ'リ'ハ'ネ'カ'ケ	1
46		NS-6680410-SN	NUT 9/32-28	ロツカクナツト 9/32-28	1
47		B1647-158-000	SUSPENSION	ハ'ン'カ'ン'リ'ン'ク'ハ'ネ'カ'ケ'イ'タ	1
48		B1648-158-000	SUSPENSION NUT	ハ'ネ'カ'ケ'イ'タ'トメ'ナ'ツト	1
49		B1612-158-000	THRUST HOLDER	スイ'ハイ'オクリ'ロツト'ス'ラ'ス'ト'ウ'ケ	1
50		SS-8111251-SP	SCREW 11/64-40 L=12.0	トメネシ' 11/64-40 L=12	2
51		SS-8110510-SP	SCREW 11/64-40 L=5	トメネシ' 11/64-40 L=5	1
52		RE-0500711-KP	SNAP RING 5	E'カ'タ'メ'ワ'5	1
53		CQ-2020000-00	OIL WICK	ユ'シ'ン	0.14

NOTE (注記)

01...FOR LG-158 STANDARD GAUGE(3/4")
02...EXCLUSIVE PART FOR LG-158

LG-158標準ゲージ用(3/4")
LG-158専用

SEWING HOOK DRIVING SHAFT COMPONENTS
 下軸・水平釜關係



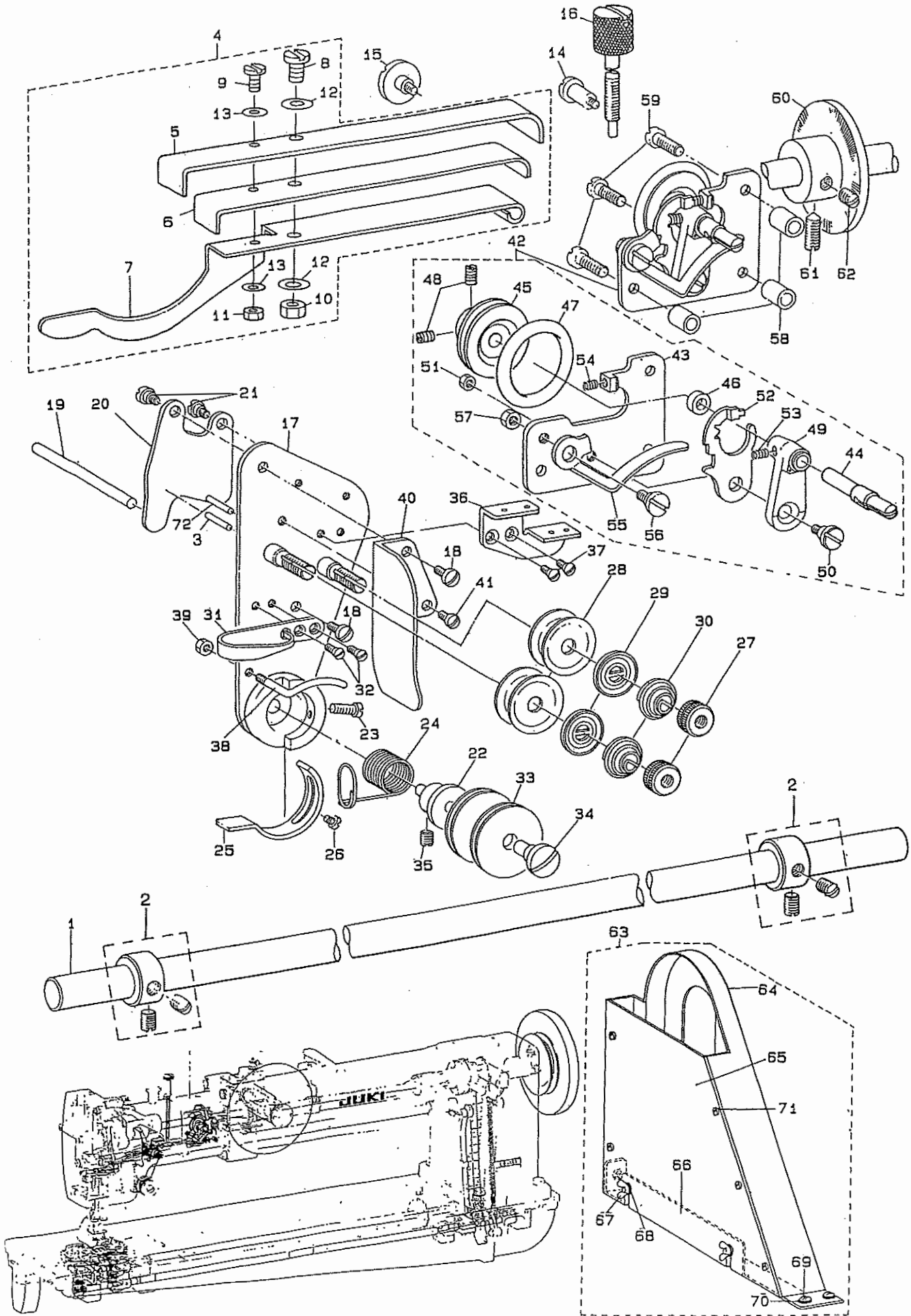
REF. NO	NOTE	PART NO.	DESCRIPTION	ヒ ヲ メ イ	Qty
1		B1800-057-000	HOOK SHAFT SADDLE HOLDER	カマシ'クダ'イウケ	2
2		SS-6151920-SP	SCREW 15/64-28 L=19.0	ヒラネシ' 15/64-28 L=19	4
3		B1801-158-000	HOOK DRIVING SHAFT	シタシ'ク	1
4	02	B1802-057-000	HOOK DRIVING SHAFT BUSHING, FR	シタシ'ク マエメタル	1
5		SS-8152030-SP	SCREW 15/64-28 L=20	トメネシ' 15/64-28 L=20	1
6	02	B1804-057-B00	BUSHING (2), INTERMEDIATE	シタシ'ク ナカメタル 2	1
7		SS-8152030-SP	SCREW 15/64-28 L=20	トメネシ' 15/64-28 L=20	1
8		B1808-158-0A0	BUSHING ASM., REAR	シタシ'ク ウシロメタル クミ	1
9		CQ-3030000-00	OIL WICK	ユシソ	(0.05)
10		SS-9152130-CP	SCREW 15/64-28 L=20.5	ロツカクネ'ルト 15/64-28	1
11		B1218-012-000	REAR BUSHING OIL FELT	ウツシ'ク ウシロメタル フェルト	1
12		CS-1401011-SM	THRUST COLLAR D=14.0 W=10	スラストウケ D=14 W=10	1
13		SS-8150710-SP	SCREW 15/64-28 L=7	トメネシ' 15/64-28 L=7	1
14		B1810-051-000	HOOK SHAFT SADDLE, LEFT	カマシ'クダ'イ ヒダ'リ	1
15		B1811-051-000	HOOK SHAFT SADDLE, RIGHT	カマシ'クダ'イ ミキ'	1
16		SS-7762840-SP	SCREW 1/4-28 L=28.0	マルヒラネシ' 1/4-28 L=28	2
17		WP-0753016-SZ	WASHER 7.5X16.0X3.0	ヒラサ'カ'ネ 7.5X16X3	2
18		SS-6153040-SP	SCREW 15/64-28 L=30	ヒラネシ' 15/64-28 L=30	2
19		B1814-158-000	HOOK SHAFT UPPER BUSHING	カマシ'ク ウラメタル	2
20		SS-8150710-SP	SCREW 15/64-28 L=7	トメネシ' 15/64-28 L=7	2
21		B1815-051-000	HOOK DRIVING SHAFT BUSHING, LO	カマシ'ク シタメタル	2
22		SS-8150710-SP	SCREW 15/64-28 L=7	トメネシ' 15/64-28 L=7	2
23		B1820-057-000	BOBBIN CASE OPENING LEVER LINK	ナカガ'マ アンナイ リンク	2
24		B1821-051-0A0	SCREW STUD ASM.	ナカガ'マ アンナイクラシクヒ'ソクミ	2
25		CQ-2520000-00	OIL WICK	ユシソ	(0.02)
26		NS-6110420-SP	NUT 11/64-40	ロツカクナツト 11/64-40	2
27		B1822-057-000	BOBBIN CASE OPENING LEVER CRAN	ナカガ'マ アンナイウテ'	2
28		B1823-158-0A0	PIN ASM.	アンナイウテ'シ'ク クミ	2
29		CQ-2520000-00	OIL WICK	ユシソ	(0.02)
30		SS-8150710-SP	SCREW 15/64-28 L=7	トメネシ' 15/64-28 L=7	2
31		B1825-158-000	WASHER	ナカガ'マ アンナイウテ' サ'カ'ネ	2
32		B1824-057-000	BOBBIN CASE OPENING LEVER	ナカガ'マ アンナイ	2
33		SS-7080510-TP	SCREW 1/8-44 L=4.5	マルヒラネシ' 1/8-44 L=4.5	2
34		WP-0371016-SD	WASHER 3.7X8X1	ヒラサ'カ'ネ 3.7X8X1	2
35	*	400-32438	HOOK ASM.	カマ(クミ)	2
36		B9117-057-000	BOBBIN	ホ'ビ'ソ	2
37		B1840-051-0A0	FEED DRIVING ECCENTRIC ASM.	シ'ヨ-カ' オクリカミ クミ	1
38		SS-8150580-SP	SCREW 15/64-28 L=5	トメネシ' 15/64-28 L=5	(1)
39		B1816-051-0B0	HOOK DRIVING SHAFT GEAR ASM.	ネシ'ハク'ルマ'ダイ'クミ	2
40	*	B1816-051-0A0	HOOK DRIVING SHAFT GEAR ASM, L	ダイ'ネシ'ハク'ルマ'クミ	(2)
41		SS-9660910-SP	SCREW 1/4-40 L=9.4	ロツカクネ'ルト 1/4-40 L=9.4	(2)
42		SS-9660810-SP	SCREW 1/4-40 L=7.9	ロツカクネ'ルト 1/4-40 L=7.9	(2)
43	*	B1817-051-0A0	HOOK DRIVING SHAFT GEAR ASM, S	ネシ'ハク'ルマ'シヨ-クミ	(2)
44		SS-8660670-SP	SCREW 1/4-40 L=6.1	トメネシ' 1/4-40 L=6.1	(2)
45		SS-8660530-TP	SCREW 1/4-40 L=4.5	トメネシ' 1/4-40 L=4.5	(2)
46		B1818-051-A00	THRUST WASHER	ネシ'ハク'ルマ'スラストイタ A	2
47	*01	400-32430	INNER HOOK PRESSER	ウチカマオサエ	1
48		SS-8150830-SP	SCREW	トメネシ' 15/64-28 L=8	1
49	03	B1802-057-C00	LOWER SHAFT FRONT METAL C	シタシ'ク マエメタル C	1
50	04	B1802-057-D00	LOWER SHAFT FRONT METAL (D)	シモシ'ク マエメタル (D)	1
51	03	B1804-057-C00	LOWER SHAFT INNER METAL C	シタシ'ク ナカメタル C	1
52	04	B1804-057-D00	LOWER SHAFT INNER METAL (D)	シモシ'ク ナカメタル (D)	1

NOTE (注記)

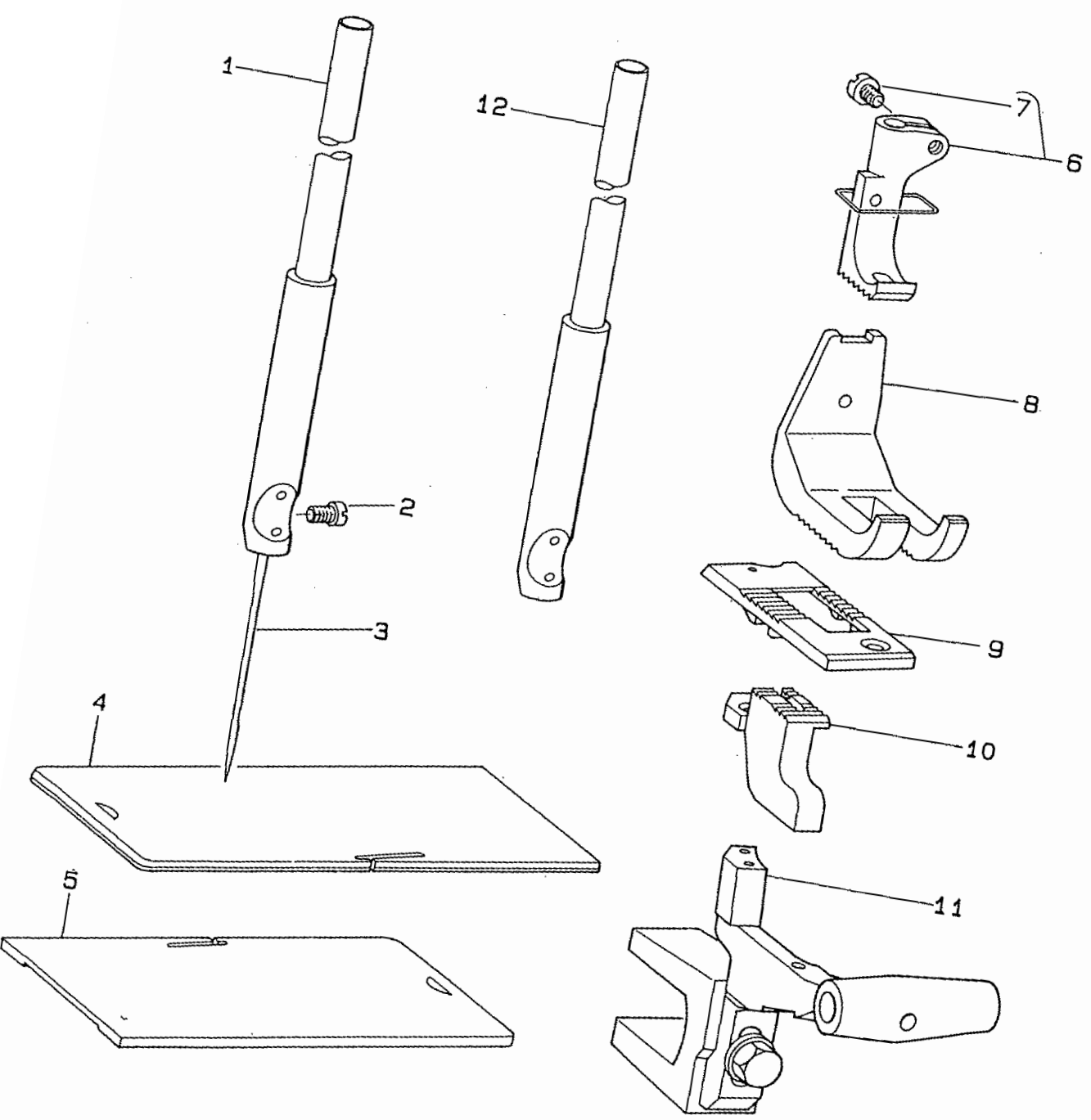
01....SPACIAL ORDER PART	特別注文部品
02....FOR GAUGE SIZE(1/4"-1")	ゲージサイズ(1/4"-1")用
03....FOR GAUGE SIZE(1-1/4", 1-1/2", 2")	ゲージサイズ(1-1/4", 1-1/2", 2")用
04....FOR GAUGE SIZE(2-1/4", 2-1/2")	ゲージサイズ(2-1/4", 2-1/2")用

6. EAD TENSION & THREAD WINDER COMPONENTS

水平軸・糸調子・糸巻車関係



REF. NO	NOTE	PART NO.	DESCRIPTION	ヒヨメイ	Qty
1		B1601-158-000	FEED ROCK SHAFT	スイハイクリック	1
2	*	CS-140101B-SP	THRUST COLLAR ASM.	スラストカラー-クミ	2
3		B3127-158-00B	THREAD RELEASE PIN B	トコルメピンB	1
4		B1505-158-0A0	ADJUSTING PLATE SPRING ASM.	オサエチヨウセツイタハネクミ	1
5		B1505-158-00A	PRESSER ADJUSTING PLATE SPRING	オサエチヨウセツイタハネA	(1)
6		B1505-158-00B	PRESSER ADJUSTING PLATE SPRING	オサエチヨウセツイタハネB	(1)
7		B1505-158-00C	PRESSER ADJUSTING PLATE SPRING	オサエチヨウセツイタハネC	(1)
8		SS-6151440-SP	SCREW 15/64-28 L=14	ヒラネジ 15/64-28 L=14	(1)
9		SS-6081010-TP	SCREW 1/8-44 L=10	ヒラネジ 1/8-44 L=10	(1)
10		NS-6150430-SP	NUT 15/64-28	ロツカクナツト 15/64-28	(1)
11		NS-6080210-SP	NUT 1/8-44	ロツカクナツト 1/8-44	(1)
12		WP-0621026-SP	WASHER 6.2X9.5X1	ヒラサガネ 6.2X9.5X1	(2)
13		WP-0350516-SD	WASHER 3.5X6X0.5	ヒラサガネ 3.5X6X0.5	(2)
14		SD-0801601-SP	HINGE SCREW D=8 H=16	ダウネジ D=8 H=16	1
15		SD-0800481-SP	HINGE SCREW D=8 H=4.9	ダウネジ D=8 H=4.9	1
16		B1507-158-0A0	PRESSURE BAR PLAT SPRING ASM.	オサエイタハネチヨウセツイタクミ	1
17		B3121-057-0B0	THREAD TENSION BASE PLATE ASM.	イトチヨウシタ	1
18		SS-7110910-SP	SCREW 11/64-40 L=8.5	マルヒラネジ 11/64-40 L=8.5	2
19		B3122-057-000	TENSION RELEASE BAR	トコルメオツボ	1
20		B3134-057-000	TENSION RELEASE LEVER	トコルメウケイタ	1
21		SD-0470281-SP	HINGE SCREW D=4.7 H=2.8	ダウネジ D=4.7 H=2.8	2
22		B3123-057-000	TAKE-UP SPRING STUD	イトトリハネジク	1
23		SS-7111110-TP	SCREW 11/64-40 L=10.5	マルヒラネジ 11/64-40 L=10.5	1
24		B3128-057-B00	TAKE-UP SPRING	イトトリハネ	1
25		B3143-057-000	TAKE-UP SPRING ADJUSTING PLATE	イトトリハネチヨウセツイタ	1
26		SS-7090520-SP	SCREW 9/64-40 L=4.5	マルヒラネジ 9/64-40 L=4.5	1
27		B3125-012-000	THREAD TENSION NUT	イトチヨウナツト	2
28		B3126-012-000	THREAD TENSION DISK	イトチヨウシタラ	4
29		B3132-012-000	TENSION DISC HOLDER	イトチヨウシタラオサエ	2
30		B3129-053-000	TENSION SPRING	イトチヨウハネ	2
31		B3140-057-000	TENSION THREAD GUIDE	イトチヨウイトアンナイ	1
32	*	SS-2090520-SL	SCREW 9/64-40 L=5	マルヒラネジ 9/64-40 L=5	2
33		B3138-057-000	THREAD GUIDE ROLLER	イトアンナイコロ	2
34		B3139-057-000	THREAD GUIDE ROLLER STUD	イトアンナイコロジク	1
35		SS-8090410-SP	SCREW 9/64-40 L=3.5	トメネジ 9/64-40 L=3.5	1
36		B3141-057-000	THREAD GUIDE PLATE	イトアンナイイタ	1
37		SS-2090510-SP	SCREW 9/64-40 L=5	マルヒラネジ 9/64-40 L=5	2
38		B3131-057-000	L-SHAPED THREAD GUIDE	イトカケ	1
39		NS-6080210-SP	NUT 1/8-44	ロツカクナツト 1/8-44	1
40		B3144-057-000	THREAD COVER	イトカハ	1
41		SS-7090520-SP	SCREW 9/64-40 L=4.5	マルヒラネジ 9/64-40 L=4.5	1
42		B3201-158-0A0	THREAD WINDER ASM.	イトマキダイクミ	1
43		B3201-158-000	THREAD WINDER BASE	イトマキダイ	(1)
44		B3202-158-000-A	THREAD WINDING SHAFT	イトマキジク	(1)
45		B3211-210-000	BOBBIN WINDER WHEEL	イトマキギルマ	(1)
46		B3207-158-000-A	THREAD WINDING SHAFT COLLAR	イトマキギルマカラ	(1)
47		B3212-210-000	FRICITION WHEEL	イトマキマツクギルマ	(1)
48		SS-8110510-SP	SCREW 11/64-40 L=5	トメネジ 11/64-40 L=5	(2)
49		B3204-232-000	BOBBIN WINDER FRAME	イトマキウチ	(1)
50		B3205-232-000	HINGE SCREW,	イトマキウチダウネジ	(1)
51		NS-6110310-SP	NUT 11/64-40	ロツカクナツト 11/64-40	(1)
52		B3206-232-000	BOBBIN WINDER TENSION BRACKET	イトマキジクダイチヨウセツイタ	(1)
53		B3208-232-000	SPRING	イトマキジクダイハネ	(1)
54		A3222-958-000	BOBBIN WINDER SPRING, LONG	イトマキジクダイチヨウセツイタハネ	(1)
55		B3210-158-000	BOBBIN PRESSER	ホビソオサエ	(1)
56		SD-0720193-SP	HINGE SCREW D=7.24 H=1.9	ダウネジ D=7.24 H=1.9	(1)
57		NS-6110310-SP	NUT 11/64-40	ロツカクナツト 11/64-40	(1)
58		B3203-158-000	WASHER	イトマキダイイトリツクサガネ	3
59		SS-7111810-SP	SCREW 11/64-40 L=18	マルヒラネジ 11/64-40 L=18	3
60		B3215-232-000	BOBBIN WINDER FRICTION WHEEL	イトマキマツクギルマ	1
61		SS-8151150-SP	SCREW 15/64-28 L=10.5	トメネジ 15/64-28 L=10.5	1
62		SS-8150710-SP	SCREW 15/64-28 L=7	トメネジ 15/64-28 L=7	1
63		B8230-158-0A0	BELT COVER ASM.	ハネカハクミ	1
64		B8230-158-000	BELT COVER	ハネカハ	(1)
65		B8231-158-000	BELT COVER SIDE PLATE	ハネカハフタ	(1)
66		B8232-158-000	AUXILIARY PLATE	ハネカハトリツケイタ	(1)
67		B8233-158-000	WING SCREW	ハネカハトメネジ	(3)
68		WP-0501016-SC	WASHER 5X10.5X1	ヒラサガネ 5X10.5X1	(3)
69		SK-3482500-SC	WOOD SCREW D=4.8 L=25	マルヒラネジ D=4.8 L=25	(5)
70		WP-0501016-SC	WASHER 5X10.5X1	ヒラサガネ 5X10.5X1	(5)
71		SS-7110510-SP	SCREW 11/64-40 L=5	マルヒラネジ 11/64-40 L=5	(5)
72		B3127-158-00A	THREAD RELEASE PIN A	トコルメピンA	1



REF. NO	NOTE	PART NO.	DESCRIPTION	と ン メ イ	Qty
1		D1401-057-A0B-A	NEEDLE BAR	ハリ棒 (1本ソハリ)	1
2		SS-7620610-SP	SCREW 3/16-32 L=6.0	マルヒラネジ 3/16-32 L=6	1
3		MDD-100B2500	NEEDLE DDX1 #25	ハリ DDX1 #25	1
4		B1112-057-N00	BED SLIDE LEFT 3/4	スベリイタヒタリ 3/4	1
5		D1113-057-A00	BED SLIDE, RIGHT	スベリイタミキ	1
6		D1470-158-AB0	WALKING FOOT ASM.	オサエナカアツ (1本ソハリ) クミ	1
7		SS-7090910-TP	SCREW 9/64-40 L= 8.5	マルヒラネジ 9/64-40 L=8.5	(1)
8		D1525-057-A00	PRESSER FOOT	オサエアツ (1本ソハリ)	1
9		D1109-057-A00	THROAT PLATE (FOR SINGLE NEEDL	ハリイタ (1本ソハリ)	1
10	*	D1613-158-A00	FEED DOG	オクリハ	1
11		D1602-158-AA0	FEED BASE ASM.	オクリタイ (クミ)	1
12	01	D1401-158-A00	NEEDLE ROD	ハリ棒ウ	1

NOTE (注記)

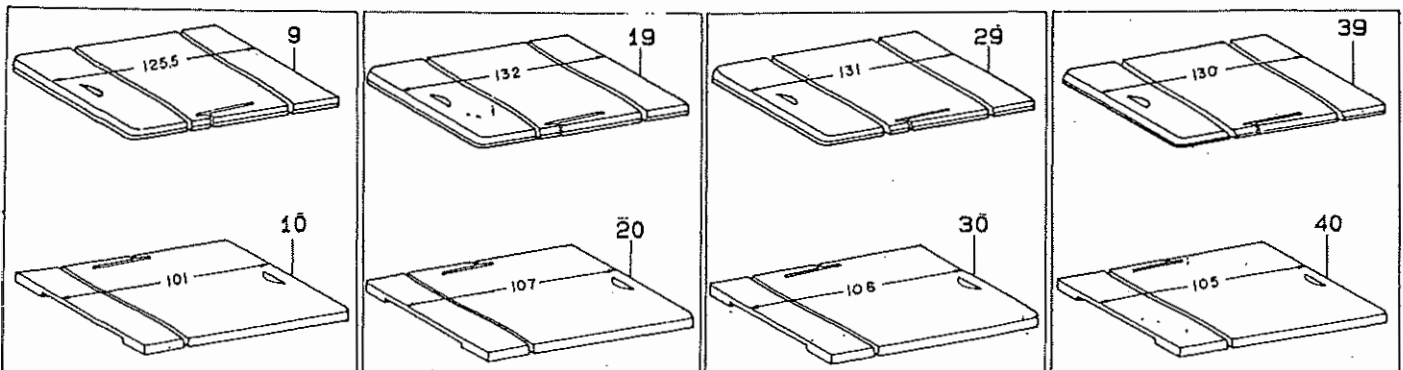
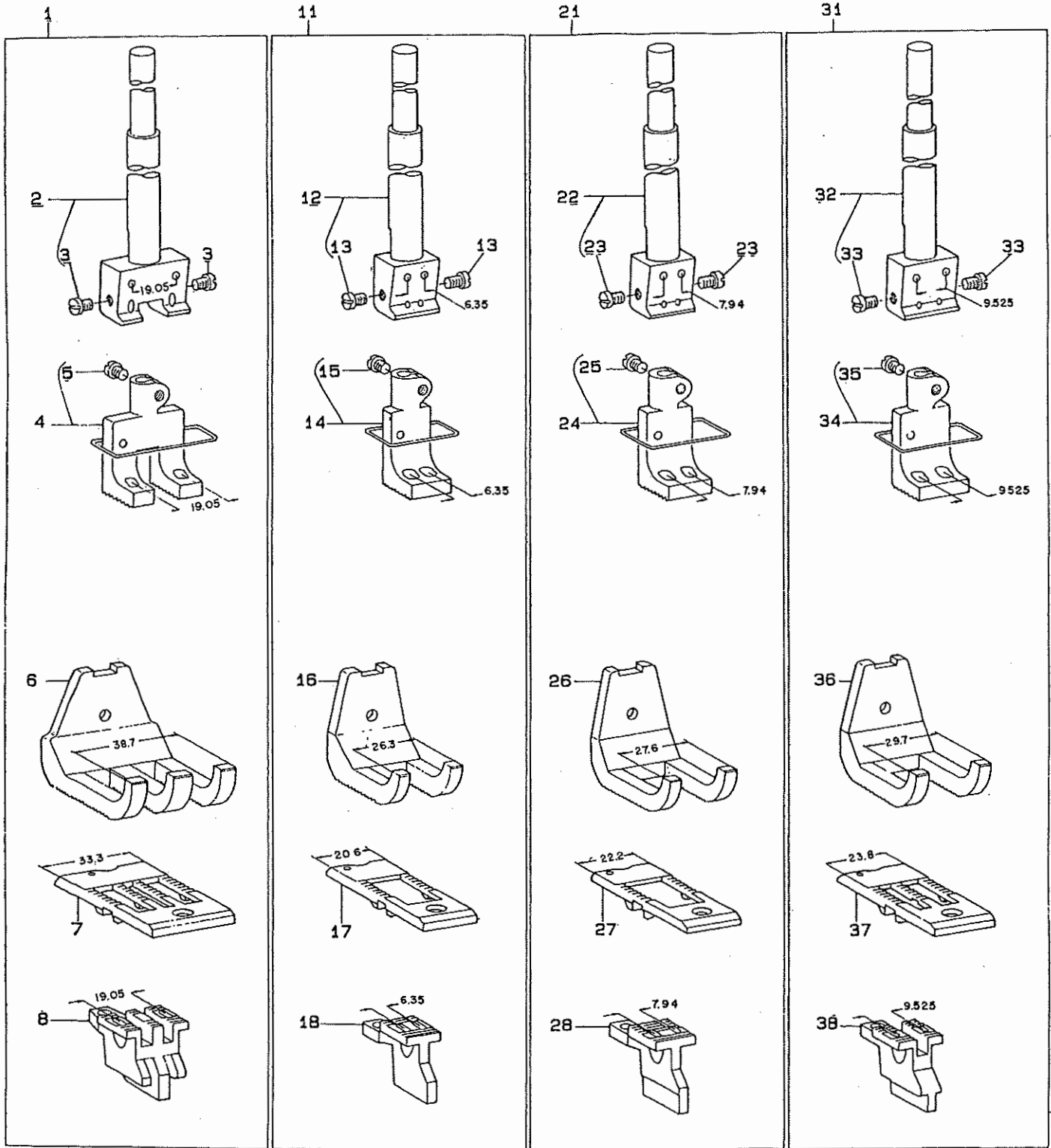
01...SPACIAL ORDER PART

特別注文部品

ALL PARTS OTHER THAN THE ABOVE ARE SAME AS THOSE USED IN MODEL LG-158.
上記以外の部品はLG-158と同じです。

8. EXCHANGING GAUGE PARTS (1)

交換ゲージ部品 (1)



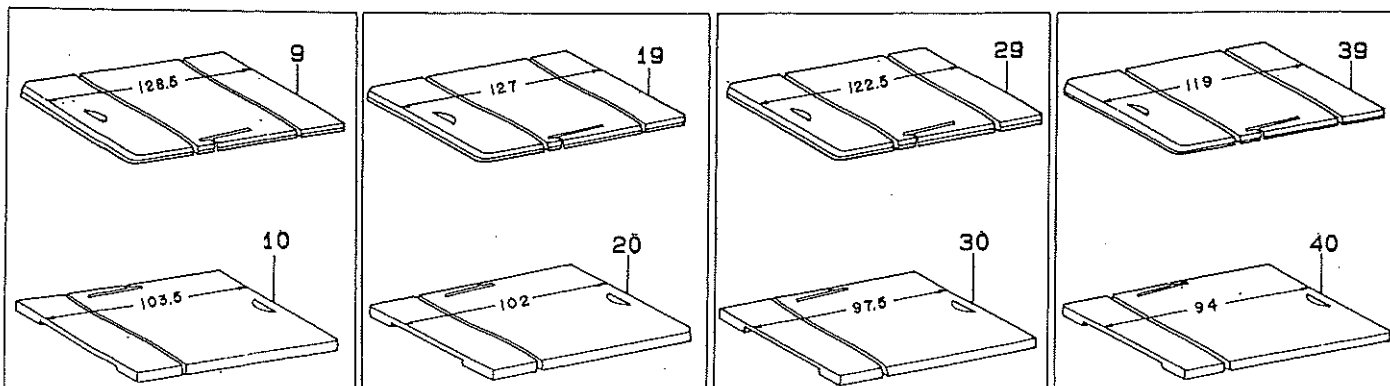
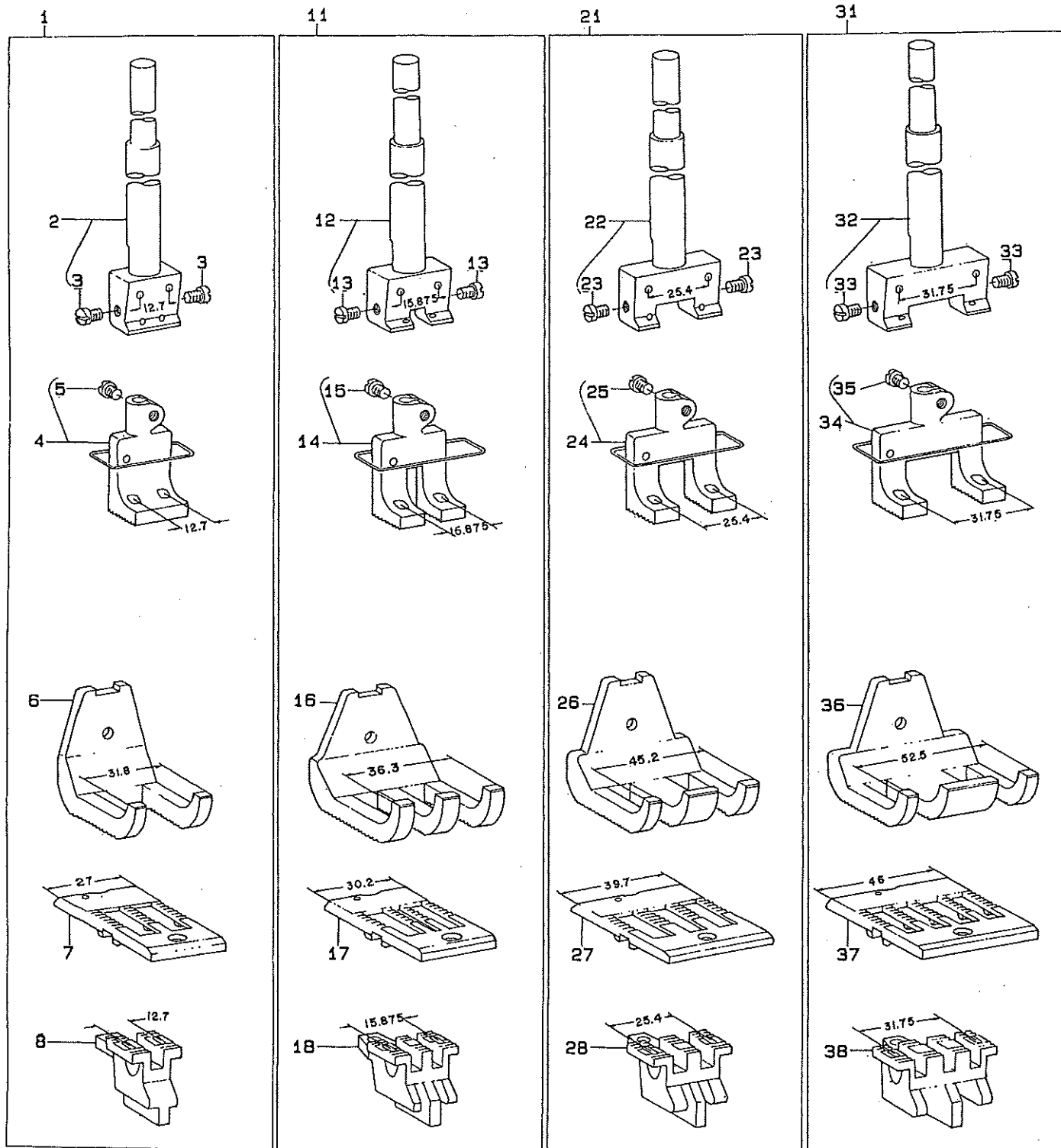
REF. NO	NOTE	PART NO.	DESCRIPTION	キ ャ ム イ	Qty
1		B1109-158-NFO	GAUGE SET 3/4	ゲ-ジ'セツト 3/4 クミ	1
2		B1401-057-NAB	NEEDLE BAR ASM. 3/4"	ハリホ'ウ 3/4 クミ	(1)
3		SS-7620610-SP	SCREW 3/16-32 L=6.0	マルヒラネジ' 3/16-32 L=6	(2)
4		B1470-158-NBO	WALKING FOOT ASM. 3/4	オサエ ナカアツ 3/4 クミ	(1)
5		SS-7090910-TP	SCREW 9/64-40 L= 8.5	マルヒラネジ' 9/64-40 L=8.5	(1)
6		B1525-057-N00	PRESSER FOOT (3/4")	オサエ 3/4	(1)
7		B1109-057-N00	THROAT PLATE (3/4)	ハリイタ 3/4	(1)
8		B1613-057-N00	FEED DOG (3/4")	オクリハ' 3/4	(1)
9		B1112-057-N00	BED SLIDE LEFT 3/4	スハ'リイタ ヒタ'リ 3/4	1
10		B1113-057-N00	BED SLIDE RIGHT 3/4	スハ'リイタ ミキ' 3/4	1
11		B1109-158-FFO	GAUGE SET 1/4	ゲ-ジ'セツト 1/4 クミ	1
12		B1401-057-FAB	NEEDLE BAR ASM. 1/4	ハリホ' - 1/4 クミ	(1)
13		SS-7620610-SP	SCREW 3/16-32 L=6.0	マルヒラネジ' 3/16-32 L=6	(2)
14		B1470-158-FBO	WALKING FOOT ASM. 1/4	オサエナカアツ 1/4 クミ	(1)
15		SS-7090910-TP	SCREW 9/64-40 L= 8.5	マルヒラネジ' 9/64-40 L=8.5	(1)
16		B1525-057-F00	PRESSER FOOT (1/4)	オサエ 1/4	(1)
17		B1109-057-F0C	THROAT PLATE 1/4	ハリイタ 1/4	(1)
18		B1613-057-F00	FEED DOG (1/4)	オクリハ' 1/4	(1)
19		B1112-057-F00	BED SLIDE, LEFT 1/4	スハ'リイタ ヒタ'リ 1/4	1
20		B1113-057-F00	BED SLIDE, RIGHT 1/4	スハ'リイタ ミキ' 1/4	1
21		B1109-158-HFO	GAUGE SET 5/16	ゲ-ジ'セツト 5/16 クミ	1
22		B1401-057-HAB	NEEDLE BAR ASM. 5/16	ハリホ' - 5/16 クミ	(1)
23		SS-7620610-SP	SCREW 3/16-32 L=6.0	マルヒラネジ' 3/16-32 L=6	(2)
24		B1470-158-HBO	WALKING FOOT ASM. 5/16	オサエナカアツ 5/16 クミ	(1)
25		SS-7090910-TP	SCREW 9/64-40 L= 8.5	マルヒラネジ' 9/64-40 L=8.5	(1)
26		B1525-057-H00	PRESSER FOOT	オサエ 5/16	(1)
27		B1109-057-H00	THROAT PLATE 5/16	ハリイタ 5/16	(1)
28		B1613-057-H00	FEED DOG 5/16	オクリハ' 5/16	(1)
29		B1112-057-H00	BED SLIDE, LEFT 5/16	スハ'リイタ ヒタ'リ 5/16	1
30		B1113-057-H00	BED SLIDE, RIGHT 5/16	スハ'リイタ ミキ' 5/16	1
31		B1109-158-KFO	GAUGE SET 3/8	ゲ-ジ'セツト 3/8 クミ	1
32		B1401-057-KAB	NEEDLE BAR ASM. 3/8	ハリホ' - 3/8 クミ	(1)
33		SS-7620610-SP	SCREW 3/16-32 L=6.0	マルヒラネジ' 3/16-32 L=6	(2)
34		B1470-158-KBO	WALKING FOOT ASM. 3/8	オサエ ナカアツ 3/8 クミ	(1)
35		SS-7090910-TP	SCREW 9/64-40 L= 8.5	マルヒラネジ' 9/64-40 L=8.5	(1)
36		B1525-057-K00	PRESSER FOOT (3/8)	オサエ 3/8	(1)
37		B1109-057-K00	THROAT PLATE (3/8)	ハリイタ 3/8	(1)
38		B1613-057-K00	FEED DOG (3/8)	オクリハ' 3/8	(1)
39		B1112-057-K00	BED SLIDE, LEFT 3/8	スハ'リイタ ヒタ'リ 3/8	1
40		B1113-057-K00	BED SLIDE, RIGHT 3/8	スハ'リイタ ミキ' 3/8	1

NOTE (注記) BED SLIDES UNDER REF. NO. 9, 10, 19, 20, 29, 30, 39, 40 ARE NOT INCLUDED IN THE ABOVE SETS.

REF. NO. 9, 10, 19, 20, 29, 30, 39, 40の滑り板はセット範囲に含まれません。

9. EXCHANGING GAUGE PARTS (2)

交換ゲージ部品 (2)



REF. NO.	NOTE	PART NO.	DESCRIPTION	ヒソメイ	Qty
1		B1109-158-LF0	GAUGE SET 1/2	ゲ-ツ'セツト 1/2 クミ	1
2		B1401-057-LAB	NEEDLE BAR ASM. 1/2	ハリホ' - 1/2 クミ	(1)
3		SS-7620610-SP	SCREW 3/16-32 L=6.0	マルヒラネツ' 3/16-32 L=6	(2)
4		B1470-158-LB0	WALKING FOOT ASM. 1/2	オサエ ナカアツ 1/2 クミ	(1)
5		SS-7090910-TP	SCREW 9/64-40 L= 8.5	マルヒラネツ' 9/64-40 L=8.5	(1)
6		B1525-057-L00	PRESSER FOOT (1/2)	オサエ 1/2	(1)
7		B1109-057-L00	THROAT PLATE (1/2)	ハリタ 1/2	(1)
8		B1613-057-L00	FEED DOG (1/2)	オクリハ' 1/2	(1)
9		B1112-057-L00	BED SLIDE, LEFT 1/2	スハ' リイタ ヒタ' リ 1/2	1
10		B1113-057-L00	BED SLIDE, RIGHT 1/2	スハ' リイタ ミキ' 1/2	1
11		B1109-158-MF0	GAUGE SET 5/8	ゲ-ツ'セツト 5/8 クミ	1
12		B1401-057-MAB	NEEDLE BAR ASM. 5/8	ハリホ' - 5/8 クミ	(1)
13		SS-7620610-SP	SCREW 3/16-32 L=6.0	マルヒラネツ' 3/16-32 L=6	(2)
14		B1470-158-MB0	WALKING FOOT ASM. 5/8	オサエ ナカアツ 5/8 クミ	(1)
15		SS-7090910-TP	SCREW 9/64-40 L= 8.5	マルヒラネツ' 9/64-40 L=8.5	(1)
16		B1525-057-M00	PRESSER FOOT (5/8)	オサエ 5/8	(1)
17		B1109-057-M00	THROAT PLATE (5/8)	ハリタ 5/8	(1)
18		B1613-057-M00	FEED DOG	オクリハ' 5/8	(1)
19		B1112-057-M00	BED SLIDE, LEFT 5/8	スハ' リイタ ヒタ' リ 5/8	1
20		B1113-057-M00	BED SLIDE, RIGHT 5/8	スハ' リイタ ミキ' 5/8	1
21		B1109-158-QF0	GAUGE SET 1	ゲ-ツ'セツト 1インチ クミ	1
22		B1401-057-QAB	NEEDLE BAR ASM. 1	ハリホ' - 1インチ クミ	(1)
23		SS-7620610-SP	SCREW 3/16-32 L=6.0	マルヒラネツ' 3/16-32 L=6	(2)
24		B1470-158-QB0	WALKING FOOT ASM. 1	オサエ ナカアツ 1インチ クミ	(1)
25		SS-7090910-TP	SCREW 9/64-40 L= 8.5	マルヒラネツ' 9/64-40 L=8.5	(1)
26		B1525-057-Q00	PRESSER FOOT (1)	オサエ 1インチ	(1)
27		B1109-057-Q00	THROAT PLATE (1)	ハリタ 1インチ	(1)
28		B1613-057-Q00	FEED DOG (1)	オクリハ' 1インチ	(1)
29		B1112-057-Q00	BED SLIDE, LEFT 1	スハ' リイタ ヒタ' リ 1インチ	1
30		B1113-057-Q00	BED SLIDE, RIGHT 1	スハ' リイタ ミキ' 1インチ	1
31		B1109-158-SF0	GAUGE SET 1-1/4	ゲ-ツ'セツト 1-1/4 クミ	1
32		B1401-057-SAB	NEEDLE BAR ASM. 1-1/4	ハリホ' - 1-1/4 クミ	(1)
33		SS-7620610-SP	SCREW 3/16-32 L=6.0	マルヒラネツ' 3/16-32 L=6	(2)
34		B1470-158-SB0	WALKING FOOT ASM. 1-1/4	オサエ ナカアツ 1-1/4 クミ	(1)
35		SS-7090910-TP	SCREW 9/64-40 L= 8.5	マルヒラネツ' 9/64-40 L=8.5	(1)
36		B1525-057-S00	PRESSER FOOT (1-1/4)	オサエ 1-1/4	(1)
37		B1109-057-S00	THROAT PLATE	ハリタ 1-1/4	(1)
38		B1613-057-S00	FEED DOG (1-1/4)	オクリハ' 1-1/4	(1)
39		B1112-057-S00	BED SLIDE, LEFT 1-1/4	スハ' リイタ ヒタ' リ 1, 1/4	1
40		B1113-057-S00	BED SLIDE, RIGHT 1-1/4	スハ' リイタ ミキ' 1, 1/4	1

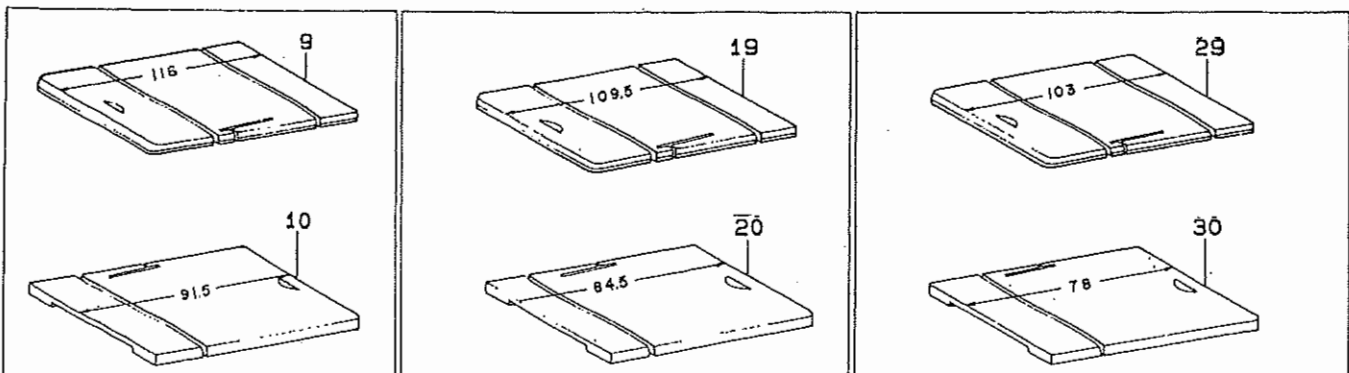
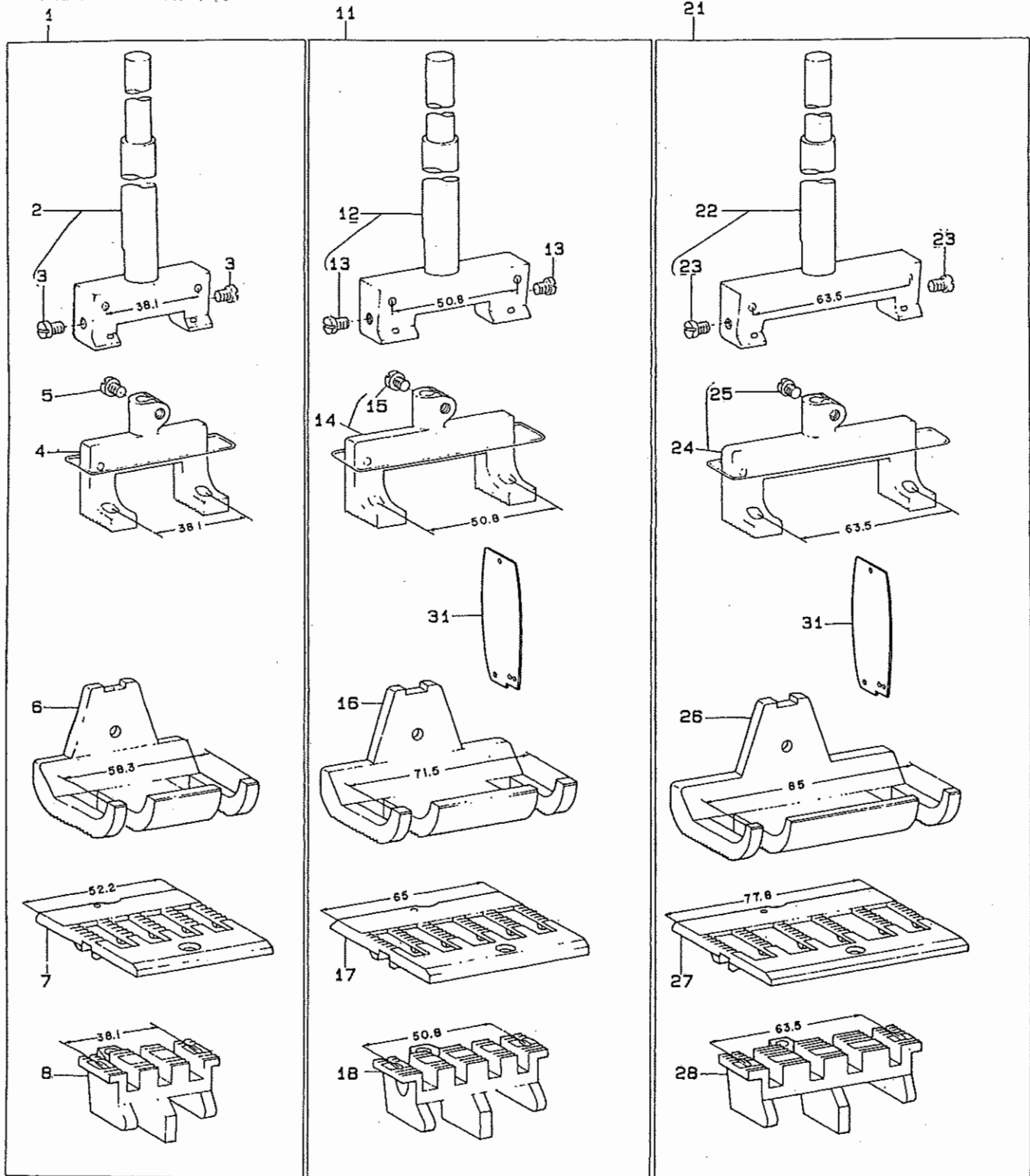
NOTE (注記)

BED SLIDES UNDER REF. NO. 9, 10, 19, 20, 29, 30, 39, 40 ARE NOT INCLUDED IN THE ABOVE SETS.

REF. NO. 9, 10, 19, 20, 29, 30, 39, 40の滑り板はセット範囲に含まれません。

10. EXCHANGING GAUGE PARTS (3)

交換ゲージ部品 (3)

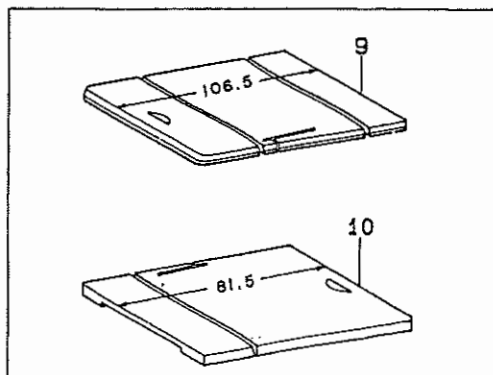
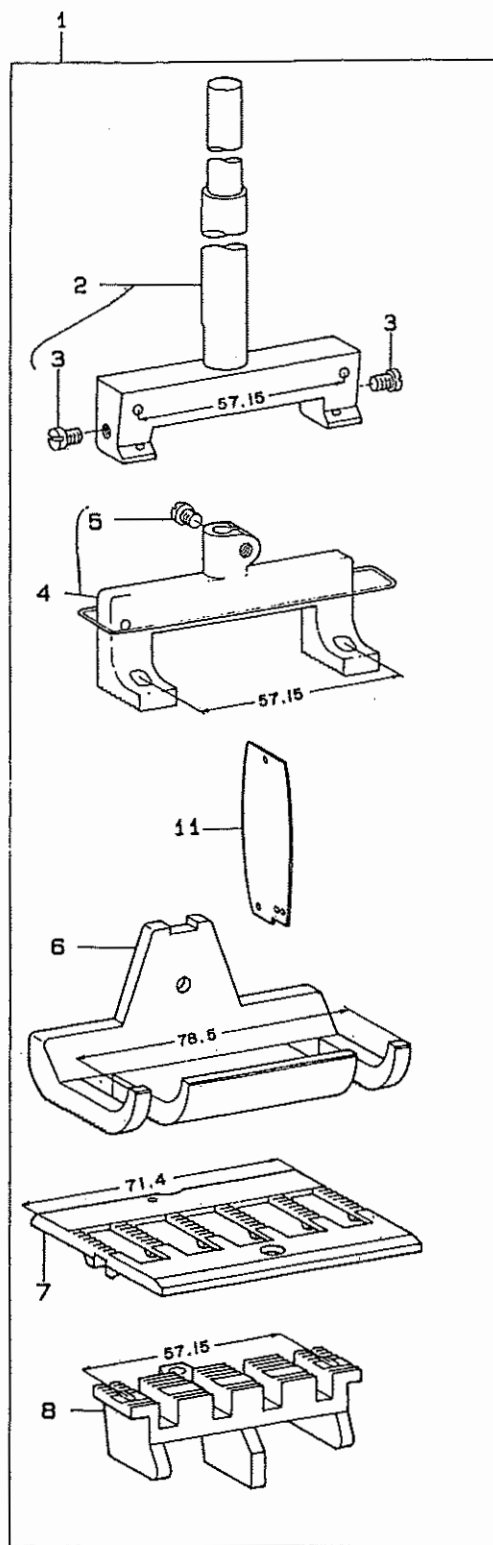


REF. NO	NOTE	PART NO.	DESCRIPTION	ヒョウメ	Qty
1		B1109-158-UFO	GAUGE SET 1-1/2	ゲ-ジ'セツト 1-1/2 クミ	1
2		B1401-057-UAB	NEEDLE BAR ASM. 1-1/2	ハリホ' - 1-1/2 クミ	(1)
3		SS-7620610-SP	SCREW 3/16-32 L=6.0	マルヒラネジ' 3/16-32 L=6	(2)
4		B1470-158-UBO	WALKING FOOT ASM. 1-1/2	オサエ ナカアツ 1-1/2 クミ	(1)
5		SS-7090910-TP	SCREW 9/64-40 L= 8.5	マルヒラネジ' 9/64-40 L=8.5	(1)
6		B1525-057-U00	PRESSER FOOT (1-1/2)	オサエ 1-1/2	(1)
7		B1109-057-U00	THROAT PLATE (1-1/2)	ハリイタ 1-1/2	(1)
8		B1613-057-U00	FEED DOG (1-1/2)	オクリハ' 1-1/2	(1)
9		B1112-057-U00	BED SLIDE, LEFT 1-1/2	スハ' リイタ ヒタ' リ 1, 1/2	1
10		B1113-057-U00	BED SLIDE, RIGHT 1-1/2	スハ' リイタ ミキ' 1, 1/2	1
11		B1109-158-2FO	GAUGE SET 2	ゲ-ジ'セツト 2インチ クミ	1
12		B1401-057-2AB	NEEDLE BAR ASM. 2	ハリホ' - 2インチ クミ	(1)
13		SS-7620610-SP	SCREW 3/16-32 L=6.0	マルヒラネジ' 3/16-32 L=6	(2)
14		B1470-158-2BO	WALKING FOOT ASM. 2	オサエ ナカアツ 2インチ クミ	(1)
15		SS-7090910-TP	SCREW 9/64-40 L= 8.5	マルヒラネジ' 9/64-40 L=8.5	(1)
16		B1525-057-200	PRESSER FOOT	オサエアツ 2	(1)
17		B1109-057-200	THROAT PLATE 2	ハリイタ 2インチ	(1)
18		B1613-057-200	FEED DOG 2	オクリハ' 2インチ	(1)
19		B1112-057-200	BED SLIDE, LEFT 2	スハ' リイタ ヒタ' リ 2インチ	1
20		B1113-057-200	BED SLIDE, RIGHT 2	スハ' リイタ ミキ' 2インチ	1
21		B1109-158-3FO	GAUGE SET 2-1/2	ゲ-ジ'セツト 2-1/2 クミ	1
22		B1401-057-3AB	NEEDLE BAR ASM. 2-1/2	ハリホ' - 2-1/2 クミ	(1)
23		SS-7620610-SP	SCREW 3/16-32 L=6.0	マルヒラネジ' 3/16-32 L=6	(2)
24		B1470-158-3BO	WALKING FOOT ASM. 2-1/2	オサエナカアツ 2-1/2 クミ	(1)
25		SS-7090910-TP	SCREW 9/64-40 L= 8.5	マルヒラネジ' 9/64-40 L=8.5	(1)
26		B1525-057-300	PRESSER FOOT	オサエアツ 2-1/2	(1)
27		B1109-057-300	THROAT PLATE 2-1/2	ハリイタ 2-1/2	(1)
28		B1613-057-300	FEED DOG 2-1/2	オクリハ' 2-1/2	(1)
29		B1112-057-300	BED SLIDE, LEFT 2-1/2	スハ' リイタ ヒタ' リ 2-1/2	1
30		B1113-057-300	BED SLIDE, RIGHT 2-1/2	スハ' リイタ ミキ' 2-1/2	1
31		B3101-158-00A	FACE PLATE	メンイタ	1

NOTE (注記) BED SLIDES UNDER REF. NO. 9, 10, 19, 20, 29, 30, 39, 40 ARE NOT INCLUDED IN THE ABOVE SETS.
REF. NO. 9, 10, 19, 20, 29, 30, 39, 40の滑り板はセット範囲に含まれません。

11. EXCHANGING GAUGE PARTS (4)

交換ゲージ部品 (4)



REF. NO.	NOTE	PART NO.	DESCRIPTION	ヒョウメイ	Qty
1		B1109-153-4FO	GAUGE SET ASM. 2-1/4	ゲージセット 2-1/4 クミ	1
2		B1401-158-4AB	NEEDLE BAR ASM. 2-1/4	ハリ棒 - 2-1/4 クミ	(1)
3		SS-7620610-SP	SCREW 3/16-32 L=6.0	マルヒラネジ 3/16-32 L=6	(2)
4		B1470-158-4B0	WALKING FOOT ASM. 2-1/4	オサエナカアツ 2-1/4 クミ	(1)
5		SS-7090910-TP	SCREW 9/64-40 L= 8.5	マルヒラネジ 9/64-40 L=8.5	(1)
6		B1525-158-400	WALKING FOOT ASM. 2-1/4	オサエアツ 2-1/4"	(1)
7		B1109-158-400	THROAT PLATE 2-1/4	ハリタ 2-1/4	(1)
8		B1613-158-400	FEED DOG 2-1/4	オクリハ 2-1/4	(1)
9		B1112-158-400	BED SLIDE, LEFT 2-1/4	スハリタ ヒタリ 2-1/4	1
10		B1113-158-400	BED SLIDE, RIGHT 2-1/4	スハリタ ミキ 2-1/4	1
11		B3101-158-00A	FACE PLATE	メンタ	1

12. LIST FOR INFORMATION OF CHANGE

変更情報リスト

As to the place changed, refer to the corresponding Rev.No.
When previous parts (Obsoleted part) and new parts (Added parts) are not interchangeable with each other:

In this case, even obsoleted parts (D.) can be ordered with the obsoleted part number, so select the parts with changed dates and place your orders.

変更箇所は、該当Rev.No.版をご参照ください。
部品の互換性がない変更の場合は、削除された品番でも、ご注文できます。

BE1580TOPJA

No.0015-10 Rev.No.

*A: Added parts 追加部品 / D: Obsoleted parts 削除部品 / E: Erratum 訂正

* Rev. No.	Page 頁	Ref. No.	Parts No. 品 番	* Rev. No.	Page 頁	Ref. No.	Parts No. 品 番
D 09	2	15	SS-7090540-SP	A 10	2	15	SS-7090540-TP
D 09	2	20	B1157-009-0A0	A 10	2	20	B1156-115-000
D 09	2	24	B1291-158-000	A 10	2	24	B1291-158-00A
D 09	2	25	SS-2110920-SP	A 10	2	25	SS-2110920-TP
D 09	2	26	B1292-057-000	A 10	2	26	B1292-057-00A
D 09	2	27	SS-2110920-SP	A 10	2	27	SS-2110920-TP
D 09	2	38	B1296-057-000	A 10	2	38	B1296-057-00A
D 09	2	39	SS-2090710-SP	A 10	2	39	SS-2090710-TP
D 09	2	41	B1299-057-000	A 10	2	41	B1299-057-00A
				A 10	2	69	CM-3002000-03
				A 10	2	70	CM-3012000-02
D 09	4	8	B1201-158-000-A	A 10	4	8	400-21423
D 09	4	10	B1204-051-000	A 10	4	10	CQ-2520000-00
D 09	4	14	B1204-051-000	A 10	4	14	CQ-3030000-00
D 09	4	16	B1204-051-000	A 10	4	16	CQ-3030000-00
D 09	4	19	B1204-051-000	A 10	4	19	CQ-3030000-00
D 09	4	21	B1206-057-000-A	A 10	4	21	400-21422
D 09	4	22	SS-8681650-TP	A 10	4	22	SS-8701042-TP
D 09	4	23	B1207-057-000				
D 09	4	32	B1227-158-000	A 10	4	32	B1227-158-00A
D 09	4	38	SM-8080882-TP	A 10	4	38	SM-8080812-TP
D 09	4	44	SS-8090410-SP	A 10	4	44	SS8090540-SP
D 09	4	51	SS-7661110-TH				
				A 10	4	53	SS-9660910-SP
				A 10	4	54	SS-9660810-SP
				A 10	4	60	SS-8151230-SP
D 09	6	20	NS-6620310-SN				
D 09	6	58	SS-7091310-SP	A 10	6	58	SS-6091210-TP
D 09	8	28	SS-6660710-TP	A 10	8	28	SS-6661110-SP
D 09	10	35	B1830-057-SA0	A 10	10	35	400-32438
D 09	10	40	B1816-057-0A0	A 10	10	40	B1816-051-0A0
D 09	10	43	B1817-057-0A0	A 10	10	43	B1817-051-0A0
D 09	10	47	B1830-057-A0C	A 10	10	47	400-32430
D 09	12	2	CS-1401010-SC	A 10	12	2	CS-140101B-SP
D 09	12	3	SS-8150410-SP				
D 09	12	32	SS-2090510-SP	A 10	12	32	SS-2090520-SL

NUMERICAL INDEX OF PARTS

索引

PART NO 品番	PAGE 頁	REF NO	PART NO 品番	PAGE 頁	REF NO	PART NO 品番	PAGE 頁	REF NO	PART NO 品番	PAGE 頁	REF NO
A3222-958-000	12	54	B1226-552-000	8	15	B1470-158-FBO	16	14	B1650-158-000	8	44
B1103-051-000	2	3	B1227-158-00A	4	32	B1470-158-HBO	16	24	B1651-158-000	8	45
B1104-051-000	2	6	B1233-012-000	4	33	B1470-158-KBO	16	34	B1800-057-000	10	1
B1109-057-FOC	16	17	B1290-057-A00	2	22	B1470-158-LBO	18	4	B1801-158-000	10	3
B1109-057-H00	16	27	B1290-057-B00	2	23	B1470-158-MBO	18	14	B1802-057-C00	10	49
B1109-057-K00	16	37	B1291-158-00A	2	24	B1470-158-NBO	6	48	B1802-057-D00	10	50
B1109-057-L00	18	7	B1292-057-00A	2	26	B1470-158-NBO	16	4	B1802-057-000	10	4
B1109-057-M00	18	17	B1293-057-AAO	2	29	B1470-158-QBO	18	24	B1804-057-B00	10	6
B1109-057-N00	2	4	B1293-057-0BO	2	28	B1470-158-SBO	18	34	B1804-057-C00	10	51
B1109-057-N00	16	7	B1294-057-0AO	2	32	B1470-158-UBO	20	4	B1804-057-D00	10	52
B1109-057-Q00	18	27	B1295-057-000	2	35	B1470-158-2BO	20	14	B1808-158-0AO	10	8
B1109-057-S00	18	37	B1296-057-00A	2	38	B1470-158-3BO	20	24	B1810-051-000	10	14
B1109-057-U00	20	7	B1297-057-0AO	2	40	B1470-158-4BO	22	4	B1811-051-000	10	15
B1109-057-200	20	17	B1299-057-00A	2	41	B1501-057-000	6	50	B1814-158-000	10	19
B1109-057-300	20	27	B1301-158-000	4	35	B1502-051-000	6	51	B1815-051-000	10	21
B1109-153-4FO	22	1	B1302-158-000	4	36	B1503-051-A00	6	55	B1816-051-0AO	10	40
B1109-158-FFO	16	11	B1303-158-0AO	4	40	B1503-057-000	6	56	B1816-051-0BO	10	39
B1109-158-HFO	16	21	B1303-158-000	4	41	B1504-057-0AO	6	53	B1817-051-0AO	10	43
B1109-158-KFO	16	31	B1304-012-A00	6	7	B1505-158-0AO	12	4	B1818-051-A00	10	46
B1109-158-LFO	18	1	B1304-012-A00	6	9	B1505-158-00A	12	5	B1820-057-000	10	23
B1109-158-MFO	18	11	B1304-012-A00	8	37	B1505-158-00B	12	6	B1821-051-0AO	10	24
B1109-158-NFO	16	1	B1305-055-000-A	4	42	B1505-158-00C	12	7	B1822-057-000	10	27
B1109-158-QFO	18	21	B1306-158-000-A	4	61	B1507-158-0AO	12	16	B1823-158-0AO	10	28
B1109-158-SFO	18	31	B1307-055-000	4	45	B1507-562-0AO	6	57	B1824-057-000	10	32
B1109-158-UFO	20	1	B1307-057-000	4	55	B1525-057-F00	16	16	B1825-158-000	10	31
B1109-158-2FO	20	11	B1308-055-000	4	46	B1525-057-H00	16	26	B1840-051-0AO	10	37
B1109-158-3FO	20	21	B1308-057-000	4	56	B1525-057-K00	16	36	B1905-057-0BO	4	1
B1109-158-400	22	7	B1309-055-000	4	47	B1525-057-L00	18	6	B1905-057-000	4	2
B1110-057-0AO	2	8	B1310-055-000	4	48	B1525-057-M00	18	16	B1906-051-0AO	4	3
B1112-057-F00	16	19	B1311-055-000	4	50	B1525-057-N00	6	59	B1907-057-0AO	4	5
B1112-057-H00	16	29	B1314-055-000	4	49	B1525-057-N00	16	6	B2510-158-000	2	55
B1112-057-K00	16	39	B1314-158-000-A	4	57	B1525-057-Q00	18	26	B3101-158-00A	20	31
B1112-057-L00	18	9	B1315-158-000	4	43	B1525-057-S00	18	36	B3101-158-00A	22	11
B1112-057-M00	18	19	B1401-057-FAB	16	12	B1525-057-U00	20	6	B3101-158-000	2	1
B1112-057-N00	2	9	B1401-057-HAB	16	22	B1525-057-200	20	16	B3121-057-0BO	12	17
B1112-057-N00	14	4	B1401-057-KAB	16	32	B1525-057-300	20	26	B3122-057-000	12	19
B1112-057-N00	16	9	B1401-057-LAB	18	2	B1525-158-400	22	6	B3123-057-000	12	22
B1112-057-Q00	18	29	B1401-057-MAB	18	12	B1601-158-000	12	1	B3125-012-000	12	27
B1112-057-S00	18	39	B1401-057-NAB	16	2	B1602-158-0AO	8	1	B3126-012-000	12	28
B1112-057-U00	20	9	B1401-057-NOB	6	1	B1603-158-000	8	2	B3127-158-00A	12	72
B1112-057-200	20	19	B1401-057-QAB	18	22	B1605-051-000	8	5	B3127-158-00B	12	3
B1112-057-300	20	29	B1401-057-SAB	18	32	B1612-158-000	8	49	B3128-057-B00	12	24
B1112-158-400	22	9	B1401-057-UAB	20	2	B1613-057-F00	16	18	B3129-053-000	12	30
B1113-057-F00	16	20	B1401-057-2AB	20	12	B1613-057-H00	16	28	B3131-057-000	12	38
B1113-057-H00	16	30	B1401-057-3AB	20	22	B1613-057-K00	16	38	B3132-012-000	12	29
B1113-057-K00	16	40	B1401-158-4AB	22	2	B1613-057-L00	18	8	B3134-057-000	12	20
B1113-057-L00	18	10	B1408-057-000	4	28	B1613-057-M00	18	18	B3138-057-000	12	33
B1113-057-M00	18	20	B1411-057-0AO	6	2	B1613-057-N00	8	9	B3139-057-000	12	34
B1113-057-N00	2	10	B1412-051-000	6	11	B1613-057-N00	16	8	B3140-057-000	12	31
B1113-057-N00	16	10	B1420-158-0AO	6	5	B1613-057-Q00	18	28	B3141-057-000	12	36
B1113-057-Q00	18	30	B1422-158-000	6	10	B1613-057-S00	18	38	B3143-057-000	12	25
B1113-057-S00	18	40	B1423-158-0AO	6	15	B1613-057-U00	20	8	B3144-057-000	12	40
B1113-057-U00	20	10	B1425-051-000	6	18	B1613-057-200	20	18	B3201-158-0AO	12	42
B1113-057-200	20	20	B1426-051-000	6	19	B1613-057-300	20	28	B3201-158-000	12	43
B1113-057-300	20	30	B1426-057-000	6	21	B1613-158-400	22	8	B3202-158-000-A	12	44
B1113-158-400	22	10	B1427-057-0AO	6	22	B1614-158-000	8	11	B3203-158-000	12	58
B1114-517-000	2	11	B1428-057-000	6	25	B1615-158-0AO	8	12	B3204-232-000	12	49
B1131-057-000	2	12	B1429-158-000	6	6	B1616-158-0AO	8	3	B3205-232-000	12	50
B1131-158-000	2	14	B1430-158-000	6	8	B1618-158-0AO	8	16	B3206-232-000	12	52
B1150-158-000	2	16	B1431-158-0AO	6	12	B1620-158-0AO	8	20	B3207-158-000-A	12	46
B1152-051-000	2	17	B1432-158-000	6	20	B1620-158-0BO	8	19	B3208-158-0AO	2	45
B1155-053-000	2	19	B1432-158-000	6	62	B1621-158-0AO	8	24	B3208-158-000	2	46
B1156-115-000	2	20	B1434-158-000	2	43	B1622-158-000	8	25	B3208-232-000	12	53
B1202-051-0AO	4	9	B1450-057-0AO	4	29	B1625-158-000	8	27	B3210-158-000	12	55
B1203-051-000	2	37	B1451-057-000	6	29	B1626-158-000	8	26	B3211-210-000	12	45
B1203-051-000	4	11	B1452-057-000	6	30	B1629-158-000	8	22	B3212-210-000	12	47
B1203-158-AAO	4	13	B1453-057-000	6	31	B1636-158-000	8	29	B3214-047-000	2	51
B1203-158-BAO	4	15	B1454-053-0AB	6	35	B1637-158-000	8	31	B3215-232-000	12	60
B1204-051-000	4	25	B1454-057-0AO	6	33	B1639-158-000	8	32	B3216-047-000	2	50
B1204-051-000	6	4	B1455-057-000	6	41	B1640-158-000	8	36	B3218-232-000	2	49
B1210-051-0AO	4	24	B1456-057-000	6	39	B1641-158-0AO	8	33	B3219-232-000	2	47
B1214-019-000	4	39	B1457-057-000	6	32	B1644-158-000	8	41	B3401-057-000	2	57
B1214-019-000	4	52	B1458-057-000	6	38	B1645-158-000	8	34	B3403-057-000	2	58
B1216-057-0AO	4	18	B1459-057-0AO	6	42	B1646-158-000	8	42	B3404-057-000	2	60
B1218-012-000	10	11	B1460-057-0AO	6	46	B1647-158-000	8	47	B3405-057-000	2	62
			B1466-158-000	6	45	B1648-158-000	8	48	B3406-057-000	2	64

NUMERICAL INDEX OF PARTS

索引

PART NO 品番	PAGE 頁	REF NO	PART NO 品番	PAGE 頁	REF NO	PART NO 品番	PAGE 頁	REF NO	PART NO 品番	PAGE 頁	REF NO
B3408-057-000	2	65	SS-2090510-SP	12	37	SS-8111251-SP	8	50			
B3409-057-000	2	68	SS-2090520-SL	12	32	SS-8150510-TP	8	40			
B8230-158-0A0	12	63	SS-2090710-TP	2	39	SS-8150580-SP	10	38			
B8230-158-000	12	64	SS-2110920-TP	2	25	SS-8150710-SP	10	13			
B8231-158-000	12	65	SS-2110920-TP	2	27	SS-8150710-SP	10	20			
B8232-158-000	12	66	SS-2111010-TP	2	5	SS-8150710-SP	10	22			
B8233-158-000	12	67	SS-3090610-SP	2	13	SS-8150710-SP	10	30			
B9117-057-000	10	36	SS-5080710-SP	8	6	SS-8150710-SP	12	62			
			SS-6080710-SP	2	53	SS-8150830-SP	10	48			
CM-3002000-03	2	69	SS-6081010-TP	12	9	SS-8151150-SP	12	61			
CM-3012000-02	2	70	SS-6081810-SP	8	7	SS-8151230-SP	4	60			
CQ-2020000-00	6	43	SS-6090630-SP	2	7	SS-8151550-SP	4	12			
CQ-2020000-00	8	53	SS-6091210-TP	6	58	SS-8151550-SP	4	59			
CQ-2520000-00	4	10	SS-6091210-TP	6	60	SS-8151550-SP	8	38			
CQ-2520000-00	10	25	SS-6111140-SP	6	44	SS-8151780-SP	4	58			
CQ-2520000-00	10	29	SS-6151440-SP	12	8	SS-8152030-SP	4	17			
CQ-3030000-00	4	4	SS-6151920-SP	10	2	SS-8152030-SP	4	20			
CQ-3030000-00	4	6	SS-6153040-SP	10	18	SS-8152030-SP	6	52			
CQ-3030000-00	4	14	SS-6580612-TP	8	10	SS-8152030-SP	10	5			
CQ-3030000-00	4	16	SS-6661110-SP	2	31	SS-8152030-SP	10	7			
CQ-3030000-00	4	19	SS-6661110-SP	8	28	SS-8620610-TP	4	51			
CQ-3030000-00	6	23	SS-6661310-SP	2	30	SS-8660530-TP	4	27			
CQ-3030000-00	6	36	SS-7080510-TP	10	33	SS-8660530-TP	10	45			
CQ-3030000-00	10	9	SS-7090520-SP	12	26	SS-8660610-TP	2	34			
CQ-5050000-00	8	13	SS-7090520-SP	12	41	SS-8660610-TP	4	31			
CQ-5050000-00	8	18	SS-7090540-TP	2	15	SS-8660670-SP	2	33			
CS-0640866-SB	2	66	SS-7090710-SP	2	2	SS-8660670-SP	4	30			
CS-0951111-SH	8	39	SS-7090710-SP	2	56	SS-8660670-SP	10	44			
CS-140101B-SP	12	2	SS-7090910-SP	6	54	SS-8660810-TP	4	26			
CS-1401011-SM	10	12	SS-7090910-TP	6	49	SS-8661040-TP	8	4			
			SS-7090910-TP	14	7	SS-8681650-TP	4	37			
D1109-057-A00	14	9	SS-7090910-TP	16	5	SS-8701042-TP	4	22			
D1113-057-A00	14	5	SS-7090910-TP	16	15	SS-9111010-SP	6	26			
D1401-057-A0B-A	14	1	SS-7090910-TP	16	25	SS-9151440-CP	2	36			
D1401-158-A00	14	12	SS-7090910-TP	16	35	SS-9151440-CP	4	7			
D1470-158-AB0	14	6	SS-7090910-TP	18	5	SS-9151440-CP	6	13			
D1525-057-A00	14	8	SS-7090910-TP	18	15	SS-9151440-CP	6	16			
D1602-158-AA0	14	11	SS-7090910-TP	18	25	SS-9151440-CP	8	17			
D1613-158-A00	14	10	SS-7090910-TP	18	35	SS-9152130-CP	10	10			
			SS-7090910-TP	20	5	SS-9201813-CP	4	34			
MDD-100B2500	6	27	SS-7090910-TP	20	15	SS-9660810-SP	4	54			
MDD-100B2500	14	3	SS-7090910-TP	20	25	SS-9660810-SP	10	42			
			SS-7090910-TP	22	5	SS-9660910-SP	4	53			
NS-6080210-SP	8	8	SS-7110510-SP	12	71	SS-9660910-SP	10	41			
NS-6080210-SP	12	11	SS-7110610-SM	2	21	SS-9661610-CP	6	34			
NS-6080210-SP	12	39	SS-7110720-SP	6	3						
NS-6090310-SP	6	61	SS-7110910-SP	2	52	WP-0350516-SD	12	13			
NS-6110310-SP	2	48	SS-7110910-SP	12	18	WP-0371016-SD	10	34			
NS-6110310-SP	2	54	SS-7111110-TP	12	23	WP-0501016-SC	12	68			
NS-6110310-SP	12	51	SS-7111120-SP	2	44	WP-0501016-SC	12	70			
NS-6110310-SP	12	57	SS-7111710-SH	6	47	WP-0621026-SP	12	12			
NS-6110420-SP	10	26	SS-7111810-SP	12	59	WP-0753016-SZ	10	17			
NS-6150430-SP	6	40	SS-7120410-TP	8	35						
NS-6150430-SP	8	14	SS-7151610-SP	6	24	400-21422	4	21			
NS-6150430-SP	8	23	SS-7161040-SP	2	42	400-21423	4	8			
NS-6150430-SP	12	10	SS-7620610-SP	6	28	400-32430	10	47			
NS-6660430-SP	6	37	SS-7620610-SP	14	2	400-32438	10	35			
NS-6680410-SN	8	46	SS-7620610-SP	16	3						
			SS-7620610-SP	16	13						
RE-0400000-K0	8	30	SS-7620610-SP	16	23						
RE-0500000-K0	4	23	SS-7620610-SP	16	33						
RE-0500711-KP	8	52	SS-7620610-SP	18	3						
RE-0700000-K0	6	14	SS-7620610-SP	18	13						
RE-0700000-K0	6	17	SS-7620610-SP	18	23						
RE-0700000-K0	8	43	SS-7620610-SP	18	33						
			SS-7620610-SP	20	3						
SD-0470281-SP	12	21	SS-7620610-SP	20	13						
SD-0630241-SD	2	18	SS-7620610-SP	20	23						
SD-0701301-SP	8	21	SS-7620610-SP	22	3						
SD-0720193-SP	12	56	SS-7762840-SP	10	16						
SD-0800431-SP	2	59	SS-8090410-SP	12	35						
SD-0800481-SP	12	15	SS-8090540-SP	4	44						
SD-0801601-SP	12	14	SS-8110510-SP	2	67						
SD-1404251-CP	2	61	SS-8110510-SP	8	51						
SK-3482500-SC	12	69	SS-8110510-SP	12	48						
SM-8080812-TP	4	38	SS-8110750-SP	2	63						

JUKI®

JUKI CORPORATION

Copyright © 1998-2007 JUKI CORP.
本書の内容を無断で転載、複写することを
禁止します。
All rights reserved throughout the world.

JUKI 株式会社

FAX: 03-3430-4909

お問い合わせ、ご相談は
To order or for further
information,
please contact:

※このパーツリストは改良推進のため予告なく変更する場合があります。
※ The description covered in this parts list is subject to change for improvement of the commodity without notice.
※このパーツリストは、2007年3月現在の標準仕様で編纂したものです。
※ This parts list is edited in accordance with the product specifications as of March 2007.

Printed in Japan