

# JUKI

2-Needle, Needle Feed Lockstitcher  
with Automatic Thread Trimmer

二本針本縫針送り自動糸切りミシン

LH-1172-4

LH-1172-5

LH-1172-6



## PARTS LIST

---

# HOW TO MAKE USE OF THIS PARTS LIST

## パーツリストの見方

1. The part numbers of parts shown in the figure indicate the corresponding numbers (Ref. No.) shown by the Index.  
 図に示された部品の品番は、図にふられているNo (Ref.No)に対応するインテックスによって、その品番がわかります

### 2. Explanation of codes 記号の説明

#### 1) Codes on the "Note" column "注記"欄の記号

- ① ☆ means this part is changed from the previous parts list.  
 前回のパーツリストに対して今回変更された部品を意味します
- ② #01 refer to the "Note" explanation at bottom of page.  
 #01 ページ下の"注記"の説明を参照して下さい

#### 2) Codes on the "E.C. (Engineering change)" column "変更年月"欄の記号

- ① A.10/83 ... Added from October, 1983  
 1983年10月より追加された
- ② D.10/83 ... Obsoleted from October, 1983  
 1983年10月より削除された

③ When previous parts (Obsoleted part) and new parts (Added parts) are not interchangeable with each other:  
 部品の互換性がない変更の場合

In this case, even obsoleted part (D.) can be ordered with the obsoleted part number, so select the parts with changed dates and place your orders.  
 この場合は削除(D)された品番でもご注文できますから、変更年月により、いずれかの部品を選択してご注文下さい

Example (例)

Ref. No.	Note	Part No.	Description	E.C.	品名	Amt. Req.
	注記	品番		変更年月		数量
1	☆	B1401-100-000	Needle bar	D.10/83	ハリホー	—
1-1	☆	B1401-100-000-A	Needle bar	A.10/83	ハリホー	1
2	☆	B1105-200-000	Frame cover	D.10/83	<b>B1105-300-000</b>	—
	☆	<b>B1105-300-000</b>	Frame cover	A.10/83	フレームカバー	1

④ In case when previous parts and new part are interchangeable with each other:  
 部品の互換性がある場合の変更

In this case the new part number is replaced on the "品名 (Japanese)" column of the previous parts, so please order by the new part number.  
 この場合は、旧部品の和文品名欄にそれにかわる新しい品番が記入してありますので、新しい品番でご注文下さい。

#### ⑤ C.10/83

1	☆	<b>B1105-500-000</b>	Frame cover	C.10/83	<del>B1105-600-000</del>	1
		↑ Correct No. 正しい品番			↑ Wrong No. 誤り品番	

Please order by the correct part number.  
 正しい品番でご注文下さい。

⑥ M.10/83 ... The amount required is changed from October, 1983  
 The new amount required is shown in the "Amt. Req". column.  
 1983年10月より数量が変更になった、この場合数量欄には新しい数量が表示してあります

#### 3) Codes on the "Amt. Req." column "数量"欄の記号

- ① 2 Indicates amount required is 2.  
 数量、2個を表わします。
- ② 2.0 Indicates length in meters. (unit is meter)  
 長さ、2メートルを表わします (単位はメートルです)
- ③ — Indicates parts obsoleted from the parts list.  
 このパーツリストから削除された部品です
- ④ (1) Indicates sub parts which construct the assembly part.  
 Assembly part is shown as "asm." and クミ in Japanese, in the "Description" column.  
 組部品を構成している子部品を表わします 組部品は品名欄に英文で "asm." 和文でクミと表示してあります。

### When Ordering The Spare Parts:

In order to ensure that we deliver the correct parts to you, please clearly state when ordering the corresponding PART NUMBER (ex. B1109-012-A00) and also the PARTS LIST NUMBER (ex. 0010-01, given at the bottom right of the cover) or the MACHINE SERIAL NUMBER, because there are some parts which have been changed.

### 補用部品注文の際のご注意

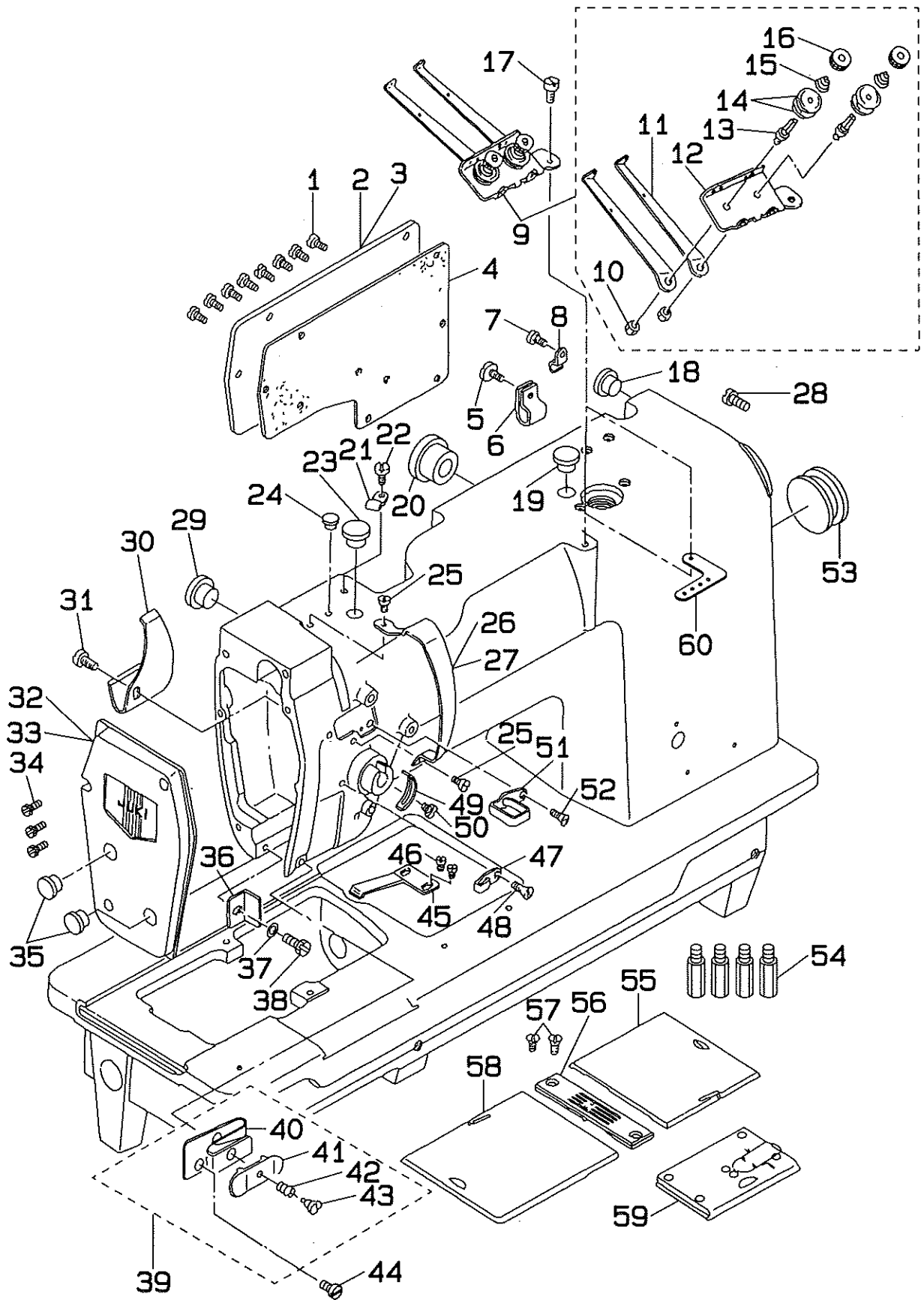
このパーツリストに記載されている補用部品をご注文の際は、部品の番号(例えば、B1109-012-A00)でご注文下さい。合わせて、ご覧のパーツリストの管理番号(表紙右下、例えば、No0010-01)又は、機械番号をご連絡頂ければ幸いです。又、改良のため部品の一部が変更になる場合がありますのでご了承下さい。

# C O N T E N T S

## 目 次

1.	FRAME & MISCELLANEOUS COVER COMPONENTS .....	1
	頭部・外装関係	
2.	MAIN SHAFT & THREAD TAKE-UP COMPONENTS .....	3
	上軸・天秤関係	
3.	HOOK & HOOK DRIVING SHAFT COMPONENTS .....	5
	釜・下軸関係	
4.	FEED MECHANISM COMPONENTS .....	7
	送り関係	
5.	PRESSER BAR & TENSION RELEASE COMPONENTS .....	9
	押え棒・糸ゆるめ関係	
6.	THREAD TRIMMER MECHANISM COMPONENTS .....	11
	糸切り装置関係	
7.	AUTOMATIC REVERSE FEED MECHANISM COMPONENTS .....	13
	自動逆送り関係	
8.	WIPER MECHANISM COMPONENTS .....	15
	ワイパー装置関係	
9.	LUBRICATION COMPONENTS .....	17
	給油関係	
10.	TENSION POST COMPONENTS .....	19
	糸調子関係	
11.	OIL RESERVOIR & KNEE LIFTER COMPONENTS .....	20
	油溜・膝上げ関係	
12.	BELT COVER & BOBBIN WINDER COMPONENTS .....	21
	ベルトカバー・糸巻き装置関係	
13.	BELT COVER & BOBBIN WINDER COMPONENTS(SPECIAL ORDER PARTS).....	22
	ベルトカバー・糸巻き装置関係(特別注文部品)	
14.	THREAD STAND COMPONENTS .....	23
	糸立装置関係	
15.	MOTOR PULLEY COMPONENTS .....	25
	モータープーリ関係	
16.	EXCLUSIVE PARTS FOR LH-1172-4 .....	25
	LH-1172-4専用部品	
17.	EXCLUSIVE PARTS FOR LH-1172-5, -6 .....	25
	LH-1172-5, -6専用部品	
18.	TABLE OF EXCHANGING GAUGE PARTS .....	27
	交換ゲージ部品一覧表	
	NUMERICAL INDEX OF PARTS .....	28
	索引	

1. FRAME & MISCELLANEOUS COVER COMPONENTS  
 頭部・外装関係

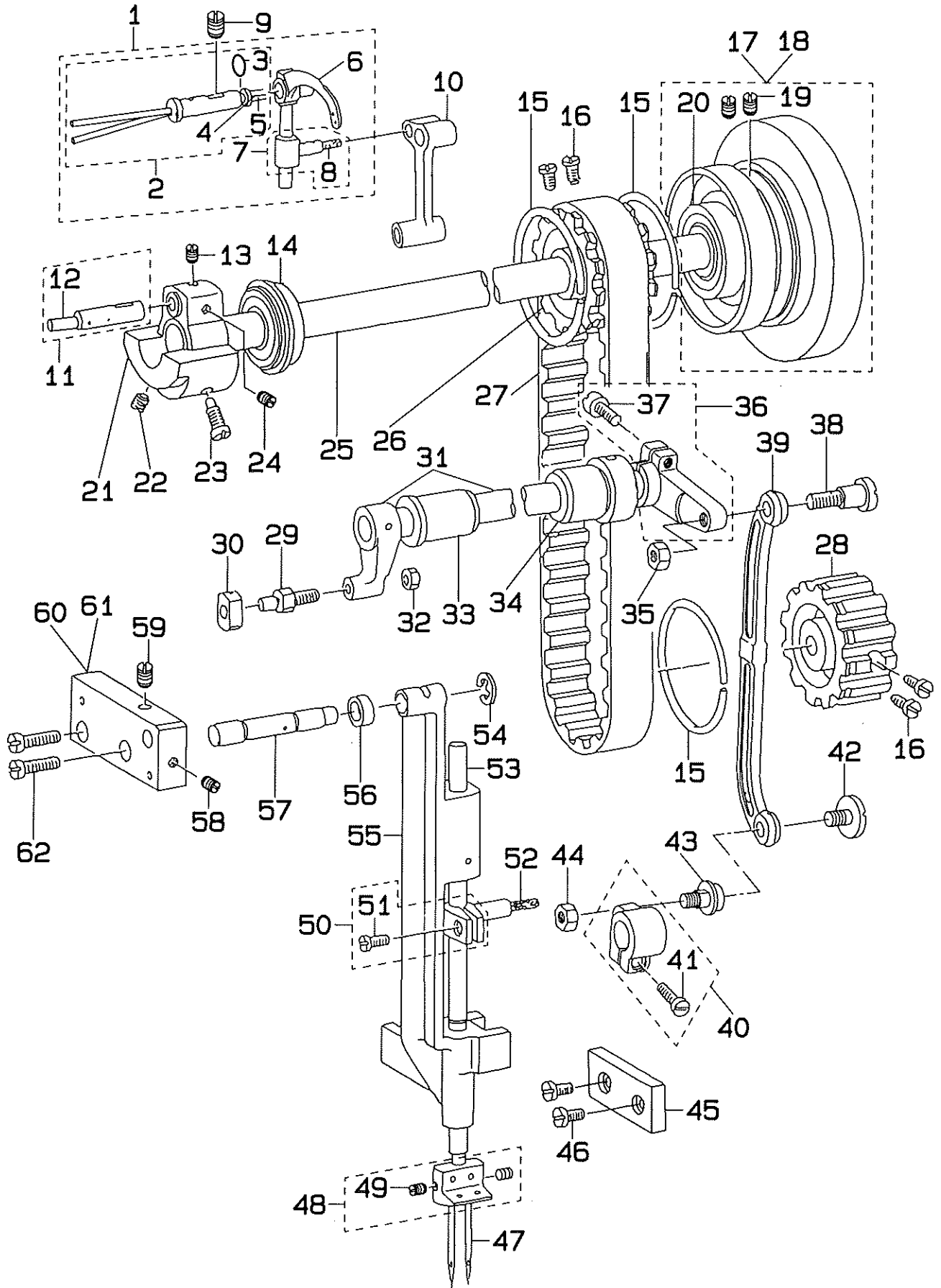


REF. NO.	NOTE	PART NO.	DESCRIPTION	ヒンメイ	AMT.
1		SS-7110910-SP	SCREW 11/64-40 L=8.5	ワルヒラネジ 11/64-40 L=8.5	8
2		B1118-522-000	SIDE PLATE	ワフイ	1
3	#06	B1118-522-00A	SIDE PLATE	ワフイ	1
4		B1119-522-000	GASKET	ワフイ ボキ	1
5	#01	SS-6111140-SP	SCREW 11/64-40 L=11	ヒラネジ 11/64-40 L=11	1
6	#01	D2112-555-B00	CORD HOLDER, LARGE	コ-ド トマガタ A	1
7	#02	SS-7110910-SP	SCREW 11/64-40 L=8.5	ワルヒラネジ 11/64-40 L=8.5	1
8	#02	B3538-112-000	CORD HOLDER	オサエカガ	1
9	#04	102-00657	THREAD GUIDE BASE ASM.	イトアンナイ クミ	1
10	#04	NS-6110310-SP	NUT 11/64-40	ロウカクナット 11/64-40	(2)
11	#04	102-00707	THREAD GUIDE PLATE	イトアンナイ イ	(2)
12	#04	102-00608	THREAD GUIDE BASE	イトアンナイ イ	(1)
13	#04	101-24204	THREAD TENSION POST, A	ダイ11トチヨウシネリ A	(2)
14	#04	B3214-047-000	BOBBIN WINDER TENSION DISC	イトチヨウシ シ	(4)
15	#04	D3168-555-H0B	SPRING	ダイ11 イトチヨウシネリ	(2)
16	#04	B3216-047-000	BOBBIN WINDER TENSION NUT	イトチヨウシ ナット	(2)
17		SS-7621040-SP	SCREW 3/16-32 L=9.5	ワルヒラネジ 3/16-32 L=9.5	1
18		TA-1250504-RO	RUBBER PLUG	トメセン	1
19		TA-1250504-RO	RUBBER PLUG	トメセン	1
20		TA-2351004-RO	RUBBER PLUG	トメセン	1
21	#01	D2611-555-B00-A	CABLE HOLDER	ケーブル トマガタ	2
22		SS-7110710-SP	SCREW 11/64-40 L=7	ワルヒラネジ 11/64-40 L=7	2
23		TA-1050604-RO	RUBBER PLUG D=10.5 L=5.5	トメセン D=10.5 L=5.5	1
24		TA-0750704-RO	RUBBER PLUG	トメセン	1
25		SS-7110510-SP	SCREW 11/64-40 L=5	ワルヒラネジ 11/64-40 L=5	2
26		102-00301	THREAD TAKE-UP LEVER COVER	テンピンカバー	1
27	#06	104-18705	THREAD TAKE-UP LEVER COVER	テンピンカバー	1
28		SS-7110710-SP	SCREW 11/64-40 L=7	ワルヒラネジ 11/64-40 L=7	1
29		TA-1250504-RO	RUBBER PLUG	トメセン	1
30		B1140-526-000	TAKE-UP OIL SPLASHER	テンピン ユキカバ	1
31		SS-3090610-SP	SCREW 9/64-40 L=6	ワルネジ 9/64-40 L=6	1
32		103-51054	FACE PLATE ASM.	フウイタ クミ	1
33	#06	103-78453	FACE PLATE ASM.	フウイタ クミ	1
34		SS-7111120-SP	SCREW 11/64-40 L=10.5	ワルヒラネジ 11/64-40 L=10.5	3
35		TA-1250406-RO	RUBBER PLUG D=12.5 L=4	トメセン D=12.5 L=4	2
36		B1423-051-000	NEEDLE BAR FRAME GUIDE	ヨウドウガイ アンナイ	1
37		WP-0480856-SP	WASHER 4.8x8.4x0.8	ヒラザガシ 4.8x8.4x0.8	1
38		SS-9111010-SP	SCREW 11/64-40 L=9.5	ロウカクネジ 11/64-40 L=9.5	1
39		101-29559	THREAD GUIDE ASM., E	イトアンナイ E クミ	1
40		101-29500	THREAD GUIDE E	イトアンナイ E	(1)
41		101-29104	THREAD PRESSER PLATE	川イトオサエイ	(1)
42		B1132-521-000	THREAD PRESSER PLATE SPRING	川イト オサエイ ばね	(1)
43		SD-0380551-SL	HINGE SCREW D=3.8 H=5.5	ダンネジ D=3.8 H=5.5	(1)
44		SS-2090710-SP	SCREW 9/64-40 L=7	ワルサラネジ 9/64-40 L=7	1
45		B1111-563-000	BED SLIDE SPRING	スベリイタ ばね	1
46		SS-7110510-SP	SCREW 11/64-40 L=5	ワルヒラネジ 11/64-40 L=5	2
47		B1130-051-000	FRAME THREAD GUIDE, MIDDLE	イトアンナイ	1
48		SS-2090710-SP	SCREW 9/64-40 L=7	ワルサラネジ 9/64-40 L=7	1
49		B3138-512-000	TAKE-UP SPRING ADJUSTING PLATE	イトトリばね アンナイ チョウセツカ	1
50		SS-7090520-SP	SCREW 9/64-40 L=4.5	ワルヒラネジ 9/64-40 L=4.5	1
51		102-00509	THREAD GUIDE, UPPER	イトアンナイ ウエ	1
52		SS-2090710-SP	SCREW 9/64-40 L=7	ワルサラネジ 9/64-40 L=7	1
53		102-01200	RUBBER PLUG	ヨウドウツカアキ キヤブ	1
54		101-00410	BED SCREW STUD	ベツトシチュウ	4
55	#03	101-45506	BED SLIDE, RIGHT 3/32" TO 7/16"	スベリイタ ミキ 3/32" ; 7/16"	1
56	#03	103-56400	THROAT PLATE P=8 1/4	イトトリ川イタ P=8 1/4	1
57		SS-2110920-TP	SCREW 11/64-40 L=8.5	ワルサラネジ 11/64-40 L=8.5	2
58	#03	101-45001	BED SLIDE, LEFT 3/32" TO 7/16"	スベリイタ ヒダリ 3/32" ; 7/16"	1
59		101-00550	BED SLIDE ASM.	イトトリスベリイタ クミ	1
60	#05	106-01607	THREAD GUIDE PLATE	イトアンナイイ	1

Note (注記) #01..... Except LH-1172-4-1(JA, JE), LH-1172-5-2  
#02..... For LH-1172-4-1(JA, JE), LH-1172-5-2  
#03..... Exchanging gauge part (See page 27)  
#04..... Except LH-1172-5, -6  
#05..... For LH-1172-5, -6  
#06..... For URBAN WHITE Specification parts

LH-1172-4-1(JA, JE), LH-1172-5-2は除く  
LH-1172-4-1(JA, JE), LH-1172-5-2用  
交換ゲージ商品 (27ページご参照ください)  
LH-1172-5, -6は除く  
LH-1172-5, -6用  
アーバンホワイト仕様部品

2. MAIN SHAFT & THREAD TAKE-UP COMPONENTS  
 上軸・天秤関係

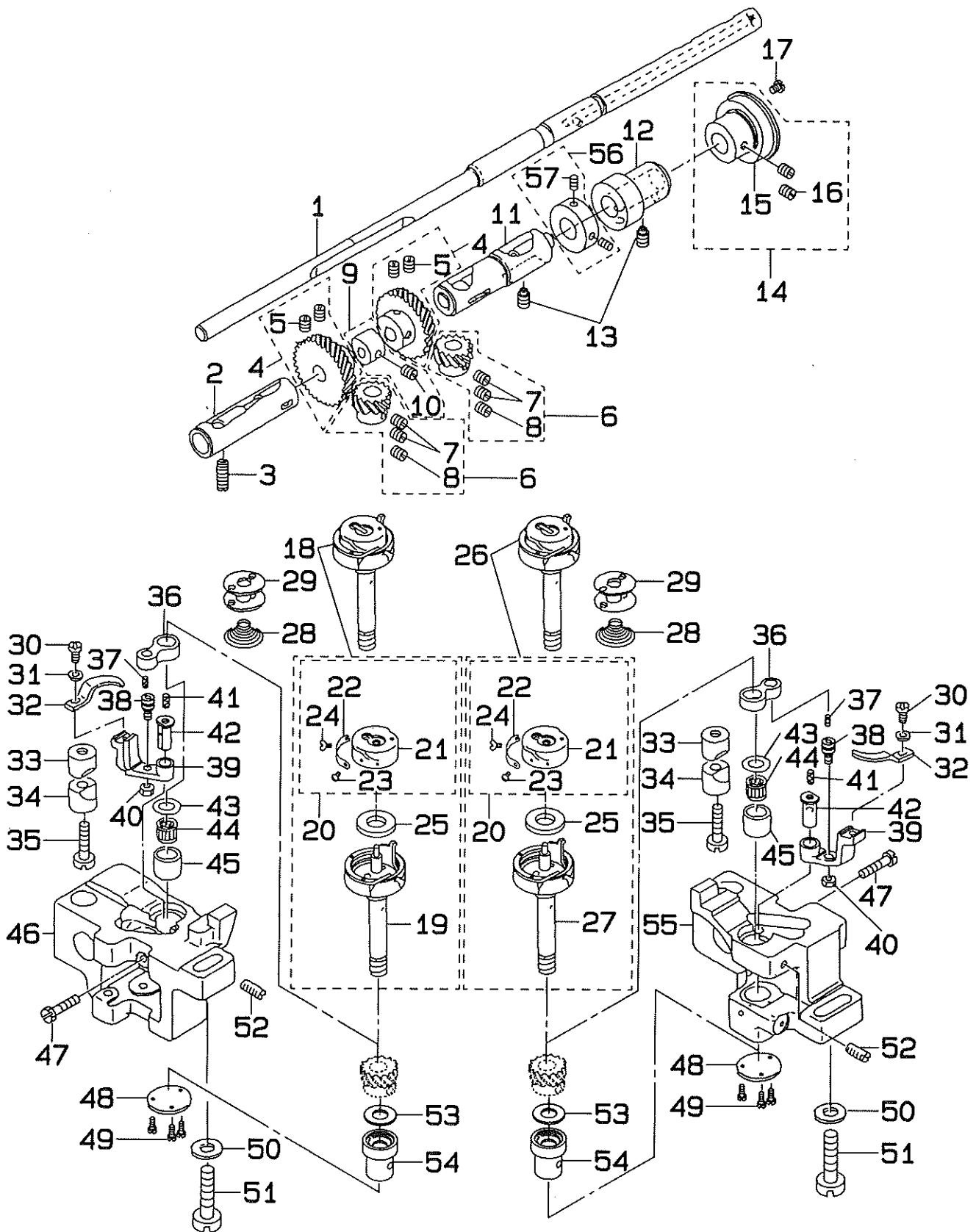


REF. NO.	NOTE	PART NO.	DESCRIPTION	ヒンマイ	AMT.
1		102-02752	THREAD TAKE-UP LEVER ASM.	テンピン クミ	1
2		B1906-528-OAO	THREAD TAKE-UP LEVER PIN ASM.	テンピン押サエツク クミ	(1)
3		RO-0371801-00	RUBBER RING	オリング	(1)
4		CQ-2020000-00	OIL WICK	ユシツ	(0.4)
5		CQ-2520000-00	OIL WICK	ユシツ	(0.1)
6		102-30803	THREAD TAKE-UP LEVER	テンピン	(1)
7		B1907-526-OAO	TAKE-UP LEVER THRUST RIN ASM.	テンピン スライダツク クミ	(1)
8		CQ-2020000-00	OIL WICK	ユシツ	(0.1)
9		SS-8151550-SP	SCREW 15/64-28 L=15	トメネツ 15/64-28 L=15	1
10		103-51609	NEEDLE BAR CRANK ROD	ハリネツ クランクロッド	1
11		B1210-526-OAO	NEEDLE BAR CRANK PIN ASM.	ハリネツ クランクピン クミ	1
12		CQ-3030000-00	OIL WICK	ユシツ	(0.1)
13		SS-8680540-SP	SCREW 9/32-28 L=4.5	トメネツ 9/32-28 L=4.5	1
14		B1202-512-000	MAIN SHAFT BUSHING, FRONT	ウツツク マスベアリング	1
15		B1214-019-000	SPROCKET RING	スプロケツト リング	3
16		SS-8661110-SP	SCREW 1/4-40 L=11	ヒラネツ 1/4-40 L=11	4
17		102-02653	HAND WHEEL ASM.	ハズミダマ クミ	1
18	#03	104-18952	HAND WHEEL ASM.	ハズミダマ クミ	1
19		SS-8151550-SP	SCREW 15/64-28 L=15	トメネツ 15/64-28 L=15	(2)
20		B1203-512-000	MAIN SHAFT BUSHING, REAR	ウツツク ウツロベアリング	(1)
21		B1206-528-000	COUNTERWEIGHT	ツリアヒモリ	1
22		SS-8681650-TP	SCREW 9/32-28 L=16	トメネツ 9/32-28 L=16	1
23		SS-7681750-TP	SCREW 9/32-28 L=16.5	マヒラネツ 9/32-28 L=16.5	1
24		SS-8680730-SP	SCREW 9/32-28 L=7	トメネツ 9/32-28 L=7	1
25		102-02505	MAIN SHAFT	ウツツク	1
26		B1302-512-000	SPROCKET WHEEL, UPPER	ウツスプロケツト	1
27		101-03406	TIMING BELT	タイミングベルト	1
28		101-03109	SPROCKET WHEEL	スプロケツト	1
29		103-51906	SLIDE BLOCK STUD	カクゴマツク	1
30		102-05508	NEEDLE BAR FRAME SLIDE BLOCK	ハリネツ ヨウドクカクゴマ	1
31		102-04758	ROCK SHAFT ASM.	ハリネツ ヨウドツク クミ	1
32		NS-6150310-SP	NUT 15/64-28	ロックナツト 15/64-28	1
33		102-04907	ROCK SHAFT BUSHING, FRONT	ハリネツ ヨウドツク マシメタル	1
34		102-05003	ROCK SHAFT BUSHING, REAR	ハリネツ ヨウドツク ウツロメタル	1
35		NS-6680320-SP	NUT 9/32-28	ロックナツト 9/32-28	1
36		102-05151	ROCK SHAFT REAR CRANK ASM.	ハリネツヨウドク コクゴデ クミ	1
37		SS-6121610-TP	SCREW 3/16-28 L=15.5	ヒラネツ 3/16-28 L=15.5	(1)
38		SD-0900701-TP	HINGE SCREW D=9 H=7	ダンネツ D=9 H=7	1
39		102-05201	NEEDLE BAR FRAME ROD	ハリネツ ヨウドロッド	1
40		102-05359	DRIVING ROD CRANK ASM.	ヨウドクデ クミ	1
41		SS-6121610-TP	SCREW 3/16-28 L=15.5	ヒラネツ 3/16-28 L=15.5	(1)
42		SS-6110520-TP	SCREW 11/64-40 L=4.5	ヒラネツ 11/64-40 L=4.5	1
43		101-22000	CONNECTING PIN	ハリネツクリンナツツク	1
44		NS-6150310-SP	NUT 15/64-28	ロックナツト 15/64-28	1
45	#01	103-52318	SPACER A	ヨウドクダイ スペーサ A	1
46		SS-2090820-TP	SCREW 9/64-40 L=8	マヒラネツ 9/64-40 L=8	2
47		MDP-500B2100	NEEDLE DPX5 #21	ハリ DPX5 #21	2
48	#02	101-48054	NEEDLE CLAMP ASM. 1/4"	ハリメ 1/4" クミ	1
49		SS-8080660-TP	SCREW 1/8-44 L=5.5	トメネツ 1/8-44 L=5.5	(2)
50		B1411-051-OAO	NEEDLE BAR CONNECTION ASM	ハリネツクギ クミ	1
51		SS-7090910-SP	SCREW 9/64-40 L=8.5	マヒラネツ 9/64-40 L=8.5	(1)
52		B1412-051-000	FELT	ハリネツクギ フェルト	1
53		103-51500	NEEDLE BAR	ハリネツ	1
54		RE-0700000-KO	SNAP RING 7	Eチツトワ 7	1
55		103-51757	NEEDLE BAR FRAME ASM.	ハリネツヨウドクダイ クミ	1
56	#01	103-52003	SPACER A	スペーサ A	1
57		103-51807	NEEDLE BAR FRAME SHAFT	ハリネツヨウドクダイツク	1
58		SS-8111610-SP	SCREW 11/64-40 L=15.5	トメネツ 11/64-40 L=15.5	1
59		SS-8110750-SP	SCREW 11/64-40 L=6.5	トメネツ 11/64-40 L=6.5	1
60		102-04402	NEEDLE BAR FRAME SHAFT BASE	ハリネツヨウドクダイ	1
61	#03	104-19000	NEEDLE BAR FRAME SHAFT BASE	ハリネツヨウドクダイ	1
62		SS-7111310-TP	SCREW 11/64-40 L=12.8	マヒラネツ 11/64-40 L=12.8	2

Note (注記) #01.... Selective part  
#02.... Exchanging gauge part(See page 27)  
#03.... For URBAN WHITE Specification parts

選択部品  
交換ゲージ部品 (27ページご参照ください)  
アーバンホワイト仕様部品

3. HOOK & HOOK DRIVING SHAFT COMPONENTS  
 釜・下軸関係





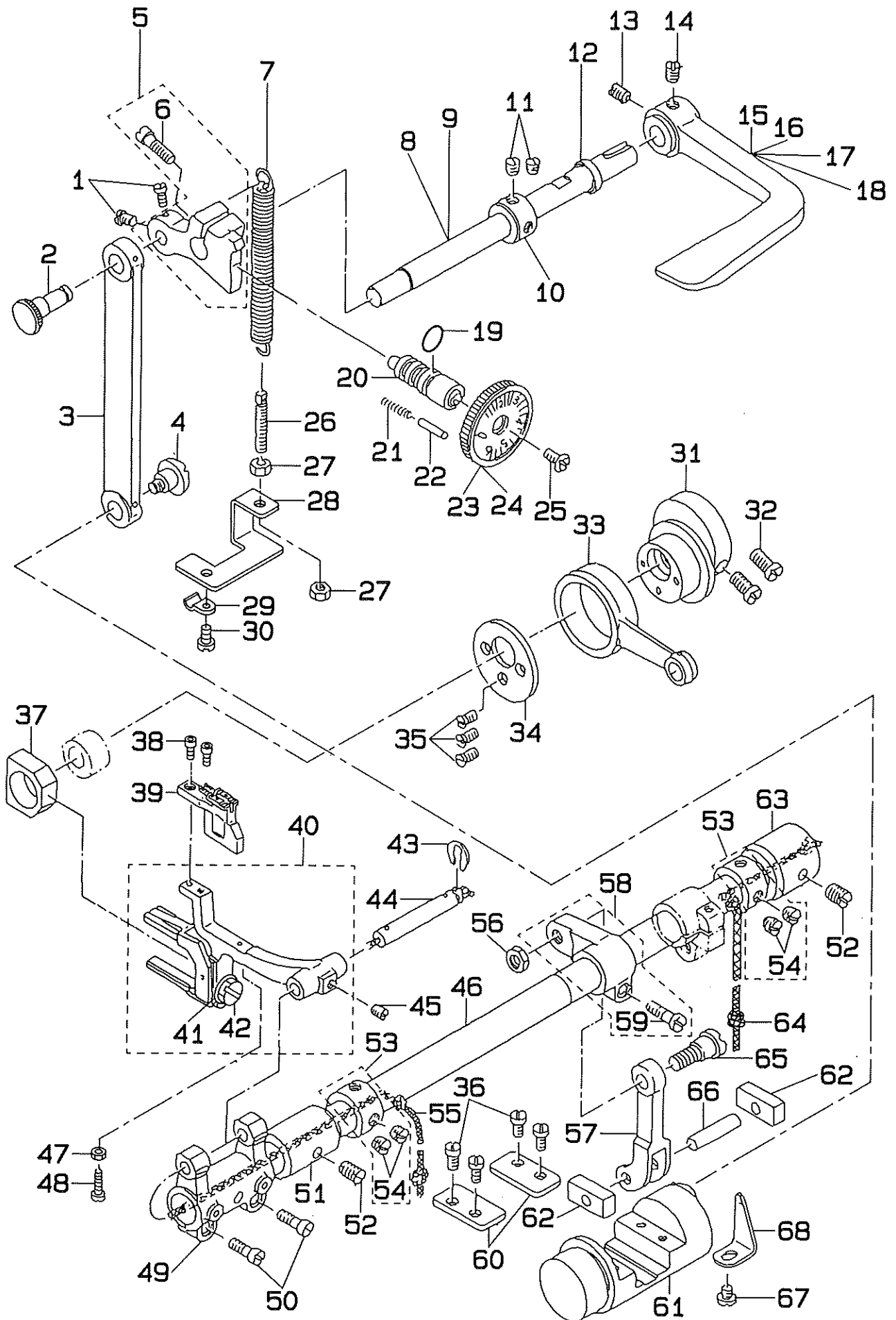
REF. NO.	NOTE	PART NO.	DESCRIPTION	ヒツメイ	AMT.
1		101-08512	HOOK DRIVING SHAFT ASM.	シツク クミ	1
2		B1802-512-OA0-A	BUSHING ASM., FRONT	シツク マエタル クミ	1
3		SS-8152030-SP	SCREW 15/64-28 L=20	トメネジ 15/64-28 L=20	1
4		B1816-512-OA0	HOOK DRIVING SHAFT GEAR ASM.	シツク ネジハゲルマ クミ	2
5		SS-8660810-TP	SCREW 1/4-40 L=8	トメネジ 1/4-40 L=8	(4)
6	#01	101-12050	HOOK SHAFT GEAR ASM.	カマツク ネジハゲルマ クミ	2
7		SS-8660530-TP	SCREW 1/4-40 L=4.5	トメネジ 1/4-40 L=4.5	(4)
8		SS-8660670-SP	SCREW 1/4-40 L=6	トメネジ 1/4-40 L=6	(2)
9		B1840-512-OA0	FEED DRIVING CAM ASM.	ジョウゲキリカム クミ	1
10		SS-8150510-TP	SCREW 15/64-28 L=4.7	トメネジ 15/64-28 L=4.7	(1)
11		B1803-515-OA0	BUSHING ASM.	シツク ナカタル クミ	1
12		101-08611	PLUNGER BUSHING	シツク プランジヤ-タル	1
13		SS-8151150-SP	SCREW 15/64-28 L=10.5	トメネジ 15/64-28 L=10.5	2
14		101-08751	THRUST COLLAR ASM.	シツク スラストウケ クミ	1
15		SB-1200002-00	BEARING 20x42	ベアリング 20x42	(1)
16		SS-8660610-TP	SCREW 1/4-40 L=6	トメネジ 1/4-40 L=6	(2)
17		SS-6110610-TP	SCREW 11/64-40 L=6	ヒラネジ 11/64-40 L=6	1
18		103-53159	HOOK, LEFT ASM.	イトキリカマ ヒダリ クミ	1
19		103-53167	HOOK, LEFT ASM.	イトキリガマ クミ ヒダリ	(1)
20		103-53555	BOBBIN CASE ASM.	ボビンケース	(2)
21		103-53506	BOBBIN CASE	ボビン	(2)
22		103-52805	SPRING	イトチョウシ バネ	(2)
23		SS-2040210-SH	SCREW 1/16-80 L=1.6	マルサネネジ 1/16-80 L=1.6	(2)
24		SS-6560250-TH	SCREW 3/32-80 L=1.7	ヒラネジ 3/32-80 L=1.7	(2)
25		102-32106	CLOTH WASHER	クウテンボウシ	(2)
26		103-53050	HOOK, RIGHT ASM.	イトキリカマ ミギ クミ	1
27		103-53068	HOOK, RIGHT ASM.	イトキリガマ クミ ミギ	(1)
28		101-11508	SPRING	クウテンボウシバネ	2
29		103-53605	BOBBIN	ボビン (イトキリ)	2
30		SS-6090810-SP	SCREW 9/64-40 L=7.5	ヒラネジ 9/64-40 L=7.5	2
31		WP-0371016-SD	WASHER 3.7x8x1	ヒラザガネ 3.7x8x1	2
32		103-54405	BOBBIN CASE OPENING LEVER	ナカガマ アンナイ	2
33		101-09908	SADDLE INSTALLING BLOCK, UPPER	カマツクダイノ ウエ	2
34		101-12407	SADDLE INSTALLING BLOCK, LOWER	カマツクダイノ シタ	2
35		SS-6153040-SP	SCREW 15/64-28 L=30	ヒラネジ 15/64-28 L=30	2
36		B1820-051-000	BOBBIN CASE OPENING LEVER LINK	ナカガマ アンナイ リンク	2
37		CQ-2020000-00	OIL WICK	ユシ	0.1
38		B1821-051-000	CRANK SCREW STUD	ナカガマ アンナイ クランクピン	2
39		103-54504	LEVER CRANK	ナカガマ アンナイウデ	2
40		NS-6110420-SP	NUT 11/64-40	ロウカクナット 11/64-40	2
41		CQ-2020000-00	OIL WICK	ユシ	0.1
42		B1823-051-000	BOBBIN CASE OPENING LEVER CRANK PIN	ナカガマ アンナイウデ ツク	2
43	#01	101-11201	THRUST WASHER 1.4	カマツクウケタル スラストウケ 1.4	2
44	#01	SB-3095301-OC	NEEDLE BEARING 9.525x9.52	ニドルベアリング 9.525x9.52	2
45		101-09205	BUSHING	カマツクウケタル	2
46		103-54306	HOOK SHAFT SADDLE, LEFT	イトキリ カマツクダイ ヒダリ	1
47		SS-9111820-SP	SCREW 11/64-40 L=18	ロウカクボルト 11/64-40 L=18	2
48		B1860-512-000	HOOK SHAFT SADDLE COVER	カマツクダイフタ	2
49		SS-7060610-SP	SCREW 3/32-56 L=5.5	マルヒラネジ 3/32-56 L=5.5	6
50		WP-0850002-SP	WASHER 8.5x18x1.6	ヒラザガネ 8.5x18x1.6	2
51		SM-7082550-SP	SCREW M8 L=25	マルヒラネジ M8 L=25	2
52		SS-8151550-SP	SCREW 15/64-28 L=15	トメネジ 15/64-28 L=15	2
53		B1818-051-000	THRUST WASHER, D	ネジハゲルマ スラストウケ D	2
54		B1815-563-000	HOOK DRIVING SHAFT BUSHING, LOWER	カマツク シタタル	2
55		103-54207	HOOK SHAFT SADDLE, RIGHT	イトキリ カマツクダイ ミギ	1
56		CS-1470710-SH	THRUST COLLAR ASM. D=14.72 W=7	スラストウケクミ D=14.72 W=7	1
57		SS-8110410-TP	SCREW 11/64-40 L=3.5	トメネジ 11/64-40 L=3.5	(2)

Note (注記) #01..... Selective part

選択部品

# 4. FEED MECHANISM COMPONENTS

送り関係

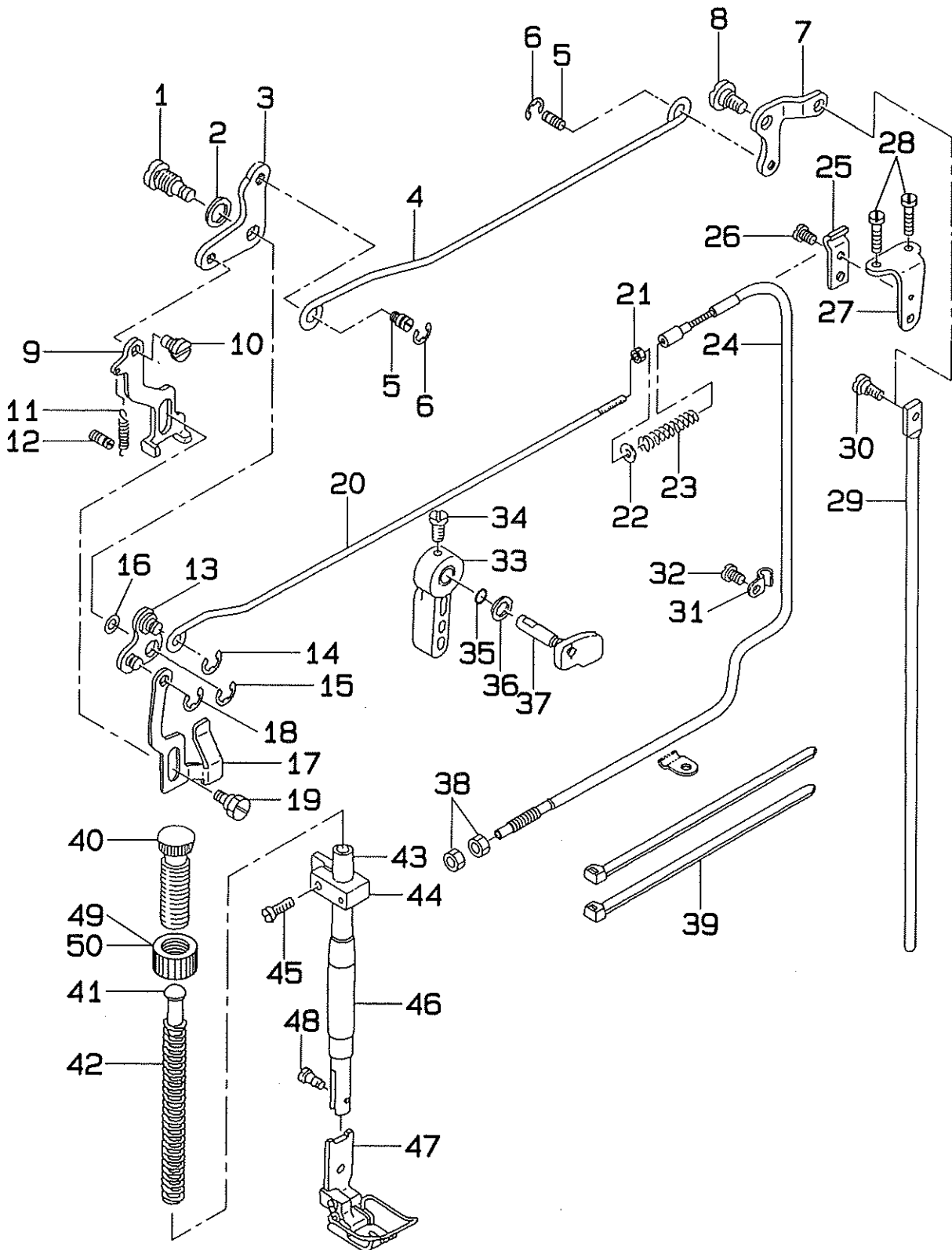


REF. NO.	NOTE	PART NO.	DESCRIPTION	ヒンマイ	AMT.
1		SS-6110710-TP	SCREW 11/64-40 L=6.5	ヒラネジ 11/64-40 L=6.5	2
2		101-07001	ROD PIN	棒ピン	1
3		101-06904	FEED REGULATOR CONNECTING ROD	送り調節ロッド	1
4		SD-0900702-TP	HINGE SCREW D=9 H=7	ダンネジ D=9 H=7	1
5		103-51419	FEED REGULATOR ASM.	送り調節アSEMBリー	1
6		SS-6121610-TP	SCREW 3/16-28 L=15.5	ヒラネジ 3/16-28 L=15.5	(1)
7		B1513-280-000	TENSION SPRING	テンションばね	1
8	#03	101-07506	REVERSE FEED SHAFT	逆送りシャフト	1
9	#03	101-07407	REVERSE FEED SHAFT	逆送りシャフト	1
10		CS-1021211-SH	THRUST COLLAR D=10.2 W=12	スラストワッシャー D=10.2 W=12	1
11		SS-8660610-TP	SCREW 1/4-40 L=6	トメネジ 1/4-40 L=6	2
12		101-08009	OIL SEAL	オイルシール	1
13		SS-8660810-TP	SCREW 1/4-40 L=8	トメネジ 1/4-40 L=8	1
14		SS-8661040-TP	SCREW 1/4-40 L=10	トメネジ 1/4-40 L=10	1
15	#03	B1624-380-000	REVERSE FEED CONTROL LEVER	逆送りレバー	1
16	#02	B1624-380-00A	REVERSE FEED CONTROL LEVER	逆送りレバー	1
17	#03	101-07605	REVERSE FEED CONTROL LEVER	逆送りレバー	1
18	#02	101-61206	REVERSE FEED CONTROL LEVER	逆送りレバー	1
19		RO-0742401-00	RUBBER RING	ゴムリング	1
20		102-07116	STITCH LENGTH REGULATING SCREW	送り調節ネジ	1
21		B1148-555-000	SPRING	ばね	1
22		102-07405	PIN	ピン	1
23		103-70005	STITCH DIAL ASM.	送り調節ダイヤル	1
24	#02	103-78602	STITCH DIAL ASM.	送り調節ダイヤル	1
25		SS-6121050-SP	SCREW 3/16-28 L=9.5	ヒラネジ 3/16-28 L=9.5	1
26		B1649-161-000	TENSION SPRING ADJUSTING SCREW	ばね調整ネジ	1
27		NS-6110420-SP	NUT 11/64-40	ナット 11/64-40	2
28		102-07306	SPRING SUSPENSION BRACKET	ばね懸架金具	1
29		D3916-481-C00	TUBE HOLDER	パイプホルダー	1
30		SS-7110910-SP	SCREW 11/64-40 L=8.5	ワイドヒラネジ 11/64-40 L=8.5	1
31		103-51104	FEED DRIVE ECCENTRIC CAM	送り駆動カム	1
32		SS-6661110-SP	SCREW 1/4-40 L=11	ヒラネジ 1/4-40 L=11	2
33		103-15307	CRANK CONNECTING ROD	クランクロッド	1
34		103-51203	THRUST COLLAR	スラストワッシャー	1
35		SS-7110710-SP	SCREW 11/64-40 L=7	ワイドヒラネジ 11/64-40 L=7	3
36		SS-7110910-SP	SCREW 11/64-40 L=8.5	ワイドヒラネジ 11/64-40 L=8.5	5
37		B1610-512-000	FEED DRIVING SLIDE BLOCK	送り駆動スライドブロック	1
38		SS-6580752-TP	SCREW 1/8-40 L=7	ロックナット 1/8-40 L=7	2
39	#01	102-39309	FEED DOG 2x3 1/4	送り歯 2x3 1/4	1
40		101-07753	FEED BAR ASM.	送り棒アSEMBリー	1
41		WP-0621016-SD	WASHER	ワッシャー	(1)
42		SS-9151440-CP	SCREW 15/64-28 L=14	ロックナット 15/64-28 L=14	(1)
43		RE-0500711-KP	SNAP RING 5	スナップリング 5	1
44		B1604-012-000-A	FEED BAR SHAFT	送り棒シャフト	1
45		SS-8620410-TM	SCREW 3/16-32 L=4	トメネジ 3/16-32 L=4	1
46		101-06003	FEED ROCK SHAFT	送りロックシャフト	1
47		NS-6080210-SP	NUT 1/8-44	ロックナット 1/8-44	1
48		SS-6081810-SP	SCREW 1/8-44 L=18	ヒラネジ 1/8-44 L=18	1
49		B1603-512-000	FEED ROCKER	送りロック	1
50		SS-7111310-TP	SCREW 11/64-40 L=12.8	ワイドヒラネジ 11/64-40 L=12.8	2
51		101-06102	BUSHING	スライダブushing	1
52		SS-8681130-SP	SCREW 9/32-28 L=11	トメネジ 9/32-28 L=11	2
53		CS-147121A-SH	THRUST COLLAR ASM. D=14.72 W=12	スラストワッシャー D=14.72 W=12	2
54		SS-8660610-TP	SCREW 1/4-40 L=6	トメネジ 1/4-40 L=6	(4)
55		CQ-2520000-00	OIL WICK	オイル	0.4
56		NS-6680320-SP	NUT 9/32-28	ロックナット 9/32-28	1
57		103-15208	FEED ROCK CONNECTING ROD	送りロックロッド	1
58		103-15158	FEED ROCKER SHAFT CRANK ASM.	送りロックシャフトクランクアSEMBリー	1
59		SS-6121610-TP	SCREW 3/16-28 L=15.5	ヒラネジ 3/16-28 L=15.5	(1)
60		103-15505	PLATE	送り調節プレート	2
61		103-15455	FEED DRIVING ROCKER ASM.	送り駆動ロックアSEMBリー	1
62		103-15604	BLOCK	送り調節ブロック	2
63		101-06201	BUSHING	スライダブushing	1
64		CQ-3030000-00	OIL WICK	オイル	0.3
65		SD-0900701-TP	HINGE SCREW D=9 H=7	ダンネジ D=9 H=7	1
66		B1653-470-000	PIN	ピン	1
67		SS-7110510-SP	SCREW 11/64-40 L=5	ワイドヒラネジ 11/64-40 L=5	1
68		B1633-470-000	STOPPER PLATE	送り調節ストッププレート	1

Note (注記) #01.....Exchanging gauge part (See page 27)  
#02.....For URBAN WHITE Specification parts  
#03.....Selective use for each type

交換ゲージ部品 (27ページをご参照ください)  
アーバンホワイト仕様部品  
仕様により選択使用

5. PRESSER BAR & TENSION RELEASE COMPONENTS  
 押え棒・糸ゆるめ関係

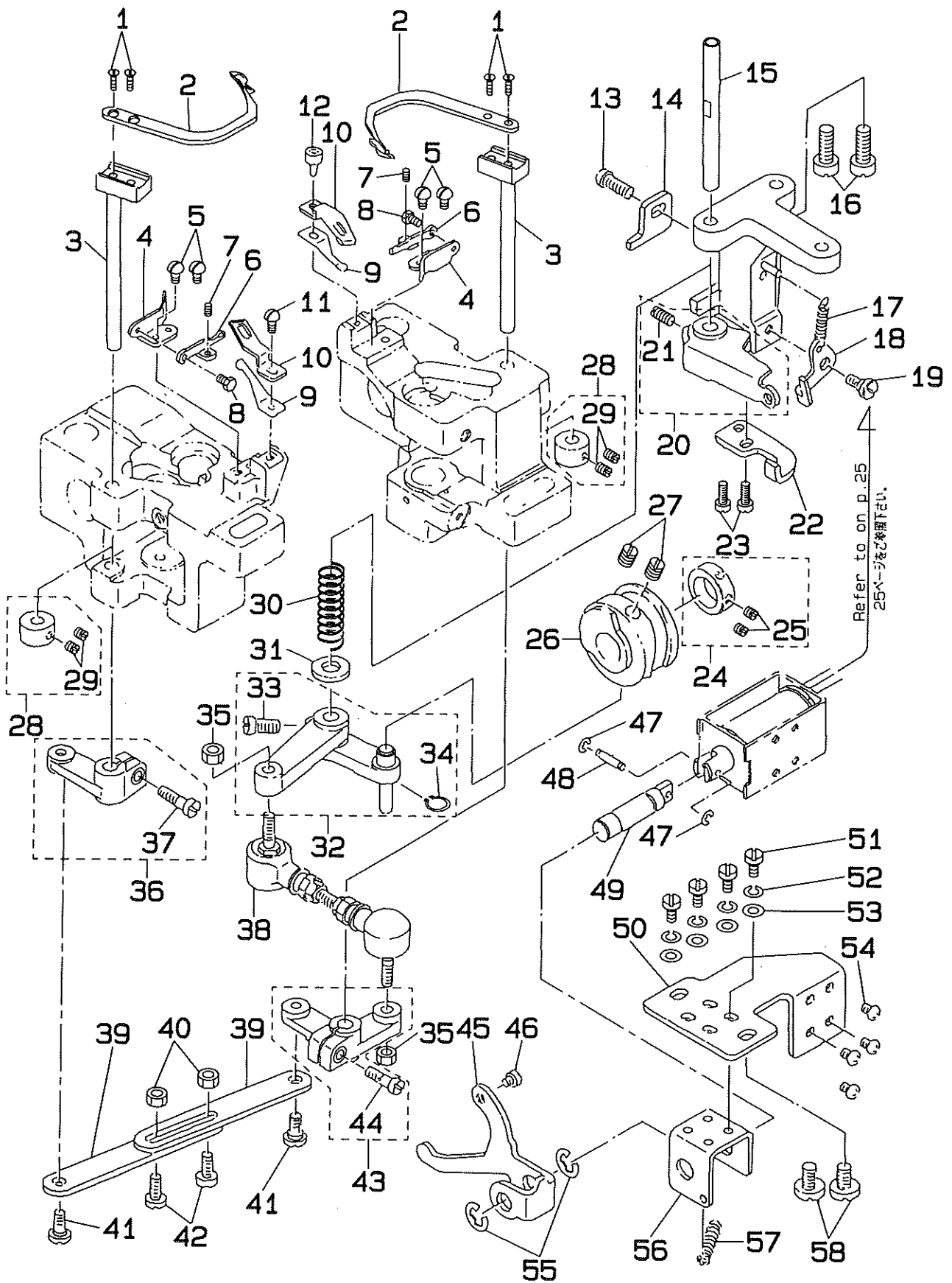


REF. NO.	NOTE	PART NO.	DESCRIPTION	ヒンメイ	AMT.
1		102-06100	LIFTING LEVER HINGE PIN	ヒキアゲイタ リンク	1
2		B3431-581-000	LIFTING LEVER GASKET	パッキン	1
3		101-05609	LIFTING LEVER LINK, LEFT	ヒキアゲイタリンク ヒダリ	1
4		102-16000	LIFTING LEVER CONNECTING ROD	ヒザアゲ ヨコネ	1
5		B3416-552-000	CONNECTING ROD HINGE SCREW	ヒザアゲ ヨコネの ダンネジ	2
6		RE-0500000-KO	SNAP RING 5	Eボルトメワ 5	2
7		101-25102	LIFTING LEVER LINK, RIGHT	ヒザアゲリンクウデ ミギ	1
8		SD-0720331-SP	HINGE SCREW D=7.24 H=3.3	ダンネジ D=7.24 H=3.3	1
9		102-06001	LIFTING LEVER	ヒキアゲイタ	1
10		SD-0630301-SP	HINGE SCREW D=6.35 H=3	ダンネジ D=6.35 H=3	1
11		B1522-180-000	SPRING	スプリング	1
12		B1531-415-000	SUSPENSION	ヒキアゲイタ バネ	1
13		D3157-415-BAH	TENSION RELEASE LEVER LINK ASM.	イトコルメ リンクウデ クミ	1
14		RE-0500000-KO	SNAP RING 5	Eボルトメワ 5	1
15		RE-0600000-KO	SNAP RING 6	Eボルトメワ 6	1
16		WP-0740516-SP	WASHER 7.4x11.8x0.5	ヒラザガネ 7.4x11.8x0.5	1
17		102-14500	TENSION RELEASE PLATE	イトコルメイタ リンク	1
18		RE-0500000-KO	SNAP RING 5	Eボルトメワ 5	1
19		SD-0640482-SP	HINGE SCREW D=6.35 H=4.8	ダンネジ D=6.35 H=4.8	1
20		102-14708	TENSION RELEASE ROD	イトコルメロッド	1
21		NS-6060310-SP	NUT 3/32-56	ロウカクナット 3/32-56	1
22		WP-0371016-SD	WASHER 3.7x8x1	ヒラザガネ 3.7x8x1	1
23		102-14807	PRESSER SPRING	イトコルメモディンバネ	1
24		101-23057	TENSION RELEASE WIRE ASM.	イトコルメワイヤー クミ	1
25		D3164-555-B00	OUTER PRESSER PLATE	アクターオサエ	1
26		SS-7110710-SP	SCREW 11/64-40 L=7	マルヒラネジ 11/64-40 L=7	1
27		D3163-555-B00-A	FLEXIBLE TUBE SUPPORT PLATE	フレキシブル トリツケダイ	1
28		SS-7111410-SP	SCREW 11/64-40 L=14	マルヒラネジ 11/64-40 L=14	2
29		101-25201	CONNECTING ROD, VERTICAL	ヒザアゲリンクウデ	1
30		SD-0600322-SD	HINGE SCREW D=6 H=3.2	ダンネジ D=6 H=3.2	1
31		B3538-112-000	CORD HOLDER	オサエカサゲ	1
32		SS-7110710-SP	SCREW 11/64-40 L=7	マルヒラネジ 11/64-40 L=7	1
33		B1520-552-000-A	HAND LIFTER	オサエアゲ レバー	1
34		SS-7120910-SP	SCREW 3/16-28 L=9	マルヒラネジ 3/16-28 L=9	1
35		RO-0371801-00	RUBBER RING	Oリング	1
36		WP-0740516-SP	WASHER 7.4x11.8x0.5	ヒラザガネ 7.4x11.8x0.5	1
37		102-06258	HAND LIFTER CAM ASM.	オサエアゲカム クミ	1
38		NS-6620310-SP	NUT 3/16-32	ロウカクナット 3/16-32	2
39		A4078-550-00A	CLIP BAND	ソクセンバンド	2
40		B1509-227-000	PRESSER SPRING REGULATOR	オサエ チョウセツネジ	1
41		B1510-227-000	PRESSER GUIDE BAR	オサエ アノイネ	1
42		B1505-227-000-A	PRESSER SPRING	オサエ チョウセツバネ	1
43		B1501-581-000	PRESSER BAR	オサエネ	1
44		B1507-552-000	PRESSER BAR GUIDE BRACKET	オサエネウヂキ	1
45		SS-7111410-SP	SCREW 11/64-40 L=14	マルヒラネジ 11/64-40 L=14	1
46		B1502-541-000	PRESSER BAR BUSHING, LOWER	オサエネ ソクシタメタル	1
47	#01	102-22651	PRESSER FOOT ASM. 1/4	ソクオサエ クミ 1/4	1
48		SS-7090910-TP	SCREW 9/64-40 L=9	マルヒラネジ 9/64-40 L=9	1
49		B1511-555-000	NUT 1/2-28	オサエチョウセツネジ ナット	1
50	#02	110-71701	NUT 1/2-28	オサエチョウセツネジ ナット	1

Note (注記) #01.....Exchanging gauge part (See page 27)  
#02.....For URBAN WHITE Specification parts

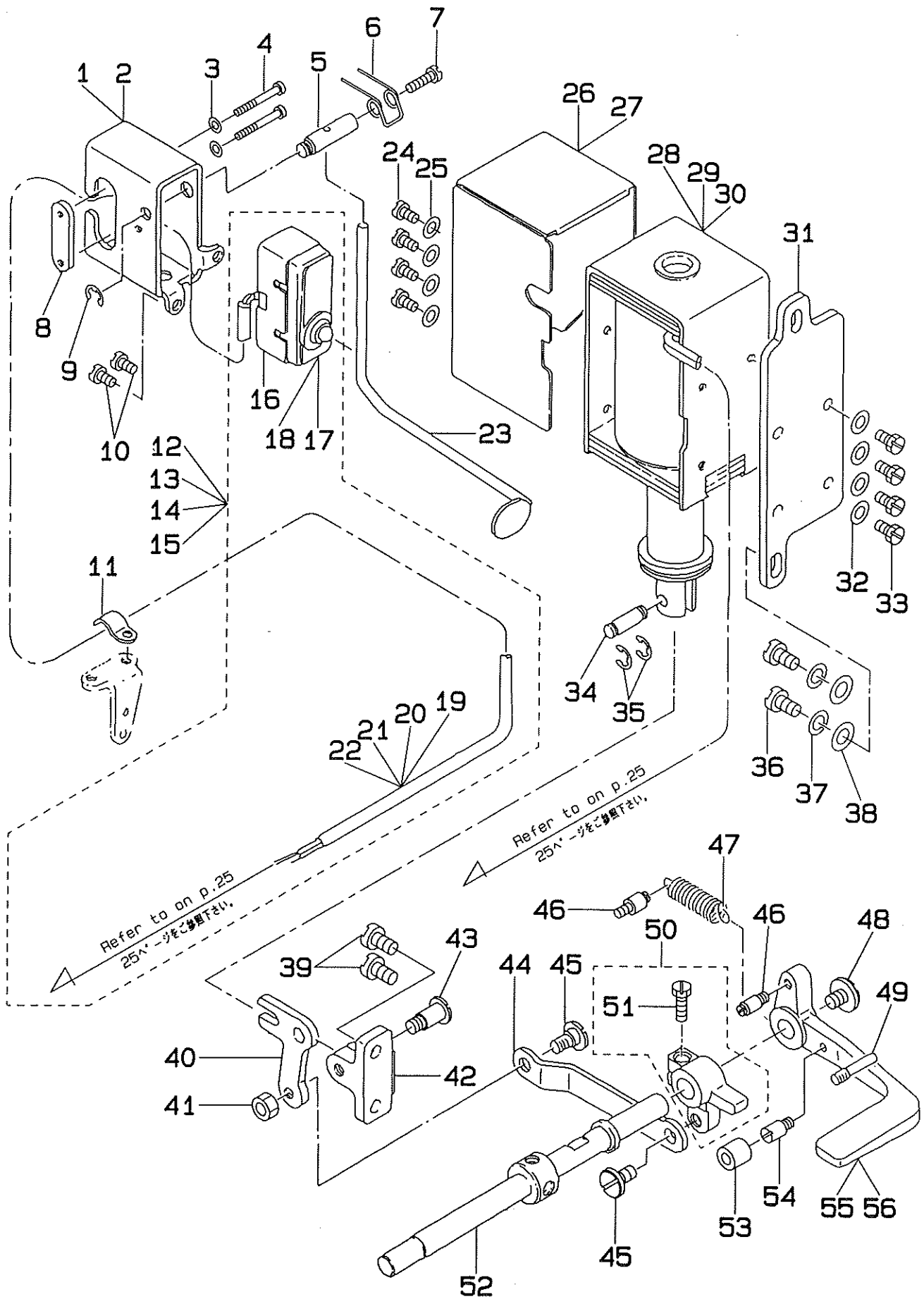
交換ゲージ部品 (27ページをご参照ください)  
アーバンホワイト仕様部品

6. THREAD TRIMMER MECHANISM COMPONENTS  
糸切り装置関係



REF. NO.	NOTE	PART NO.	DESCRIPTION	ヒンメイ	AMT.
1		SS-2080810-SP	SCREW 1/8-44 L=7.5	マホサネジ 1/8-44 L=7.5	4
2		102-11118	MOVING KNIFE	ドウメス	2
3		101-16051	MOVING KNIFE SHAFT ASM.	ドウメスツク クミ	2
4		102-11001	MOVING KNIFE SUPPORT PLATE	ドウメスササエ	2
5		SS-5090610-SP	SCREW 9/64-40 L=6	トラスネジ 9/64-40 L=6	4
6		102-11407	THREAD PRESSER ADJUSTING PLATE	イトササエ チョウセツカナゲ	2
7		SS-8080610-SP	SCREW 1/8-44 L=5.5	トメネジ 1/8-44 L=5.5	2
8		SS-9080410-SP	SCREW 1/8-44 L=4.3	ロウカクネジ 1/8-44 L=4.3	2
9		102-11308	THREAD PRESSER	イトササエ	2
10		102-32403	COUNTER KNIFE	コチメス	2
11		SS-5090610-SP	SCREW 9/64-40 L=6	トラスネジ 9/64-40 L=6	1
12		SS-6091022-TP	SCREW 9/64-40 L=10	ロウカクアネジ 9/64-40 L=10	1
13		SS-6121212-TP	SCREW 3/16-28 L=12	ロウカクアネジ 3/16-28 L=12	1
14		101-18107	STOPPER, A	ジュウドウクストップ A	1
15		101-16804	SHAFT	カムジュウドウクツク	1
16		SS-7151610-SP	SCREW 15/64-28 L=16	マホヒラネジ 15/64-28 L=16	2
17		B3418-180-000	SPRING	サドルレバ バネ	1
18		101-17208	TENSION DISC RELEASE PLATE	サウカシタ	1
19		SD-0600271-SP	HINGE SCREW D=6 H=2.7	ダンネジ D=6 H=2.7	1
20		101-16655	LINK INSTALLING BASE ASM. A	ジュウドウク トリツケダイ A クミ	1
21		SS-8111010-TP	SCREW 11/64-40 L=9.5	トメネジ 11/64-40 L=9.5	(1)
22		101-18206	STOPPER, B	ジュウドウクストップ B	1
23		SS-6111010-SP	SCREW 11/64-40 L=9.5	ヒラネジ 11/64-40 L=9.5	2
24		CS-1470710-SH	THRUST COLLAR ASM. D=14.72 W=7	スラストウケクミ D=14.72 W=7	1
25		SS-8110410-TP	SCREW 11/64-40 L=3.5	トメネジ 11/64-40 L=3.5	(2)
26		101-17307	THREAD TRIMMER CAM	イトトリカム	1
27		SS-8660810-TP	SCREW 1/4-40 L=8	トメネジ 1/4-40 L=8	2
28		CS-0700818-SH	THRUST COLLAR ASM. D=7 W=8	スラストウケクミ D=7 W=8	2
29		SS-8110510-SP	SCREW 11/64-40 L=5	トメネジ 11/64-40 L=5	(4)
30		101-16903	SPRING	ジュウドウクツク バネ	1
31		B1853-512-00C-A	WASHER C	カムツクザガネ C	1
32		101-16754	CAM INSTALLING LINK ASM.	カムジュウドウクツク クミ	1
33		SS-6151220-SP	SCREW 15/64-28 L=11.5	ヒラネジ 15/64-28 L=11.5	(1)
34		D2430-555-B00	SNAP RING	カムローラ ツク リング	(1)
35		NM-6050001-SP	NUT M5	ロウカクナット M5x0.8 1シユ	2
36		101-16259	DRIVING ARM ASM., LEFT	ヨウドウケデ ヒダリ クミ	1
37		SS-6121010-SP	SCREW 3/16-28 L=10	ヒラネジ 3/16-28 L=10	(1)
38		101-16507	JOINT ROD	ジョイントロッド	1
39		101-16408	CONNECTING LINK	レンケツリンク	2
40		NS-6110420-SP	NUT 11/64-40	ロウカクナット 11/64-40	2
41		SD-0650305-SP	HINGE SCREW D=6.5 H=3	ダンネジ D=6.5 H=3	2
42		SS-6111140-SP	SCREW 11/64-40 L=11	ヒラネジ 11/64-40 L=11	2
43		101-16358	DRIVING ARM ASM., RIGHT	ヨウドウケデ ミギ クミ	1
44		SS-6121610-TP	SCREW 3/16-28 L=15.5	ヒラネジ 3/16-28 L=15.5	(1)
45		101-17802	PRESS PLATE	ジュウドウクツク オシタ	1
46		101-18305	PRESS PLATE DRIVING SCREW	オシタツクドウネジ	1
47		RE-0250000-KO	SNAP RING 2.5	Eガクトメク 2.5	2
48		D2107-555-B00	WIPER LINK SHAFT, A	ワイパー リンクツク A	1
49		101-17901	SHAFT	オシタツク	1
50		101-17703	SOLENOID INSTALLING BASE	イトネリマグネット トリツケダイ	1
51		SS-7110910-SP	SCREW 11/64-40 L=8.5	マホヒラネジ 11/64-40 L=8.5	4
52		WS-0451040-KP	SPRING WASHER 4.5x8.5x1	バネザガネ 4.5x8.5x1	4
53		WP-0480856-SP	WASHER 4.8x8.4x0.8	ヒラザガネ 4.8x8.4x0.8	4
54		SM-4040601-SB	SCREW M4x0.7 L=6	ナベコネジ M4x0.7 L=6	4
55		RE-0700000-KO	SNAP RING 7	Eガクトメク 7	2
56		101-18008	FRAME	オシタツクフレーム	1
57		B2037-372-000	NIPPER BAR BLOCK SPRING	ヒッパリバネ	1
58		SS-6151040-SP	SCREW 15/64-28 L=10	ヒラネジ 15/64-28 L=10	2

7. AUTOMATIC REVERSE FEED MECHANISM COMPONENTS  
 自動逆送り関係

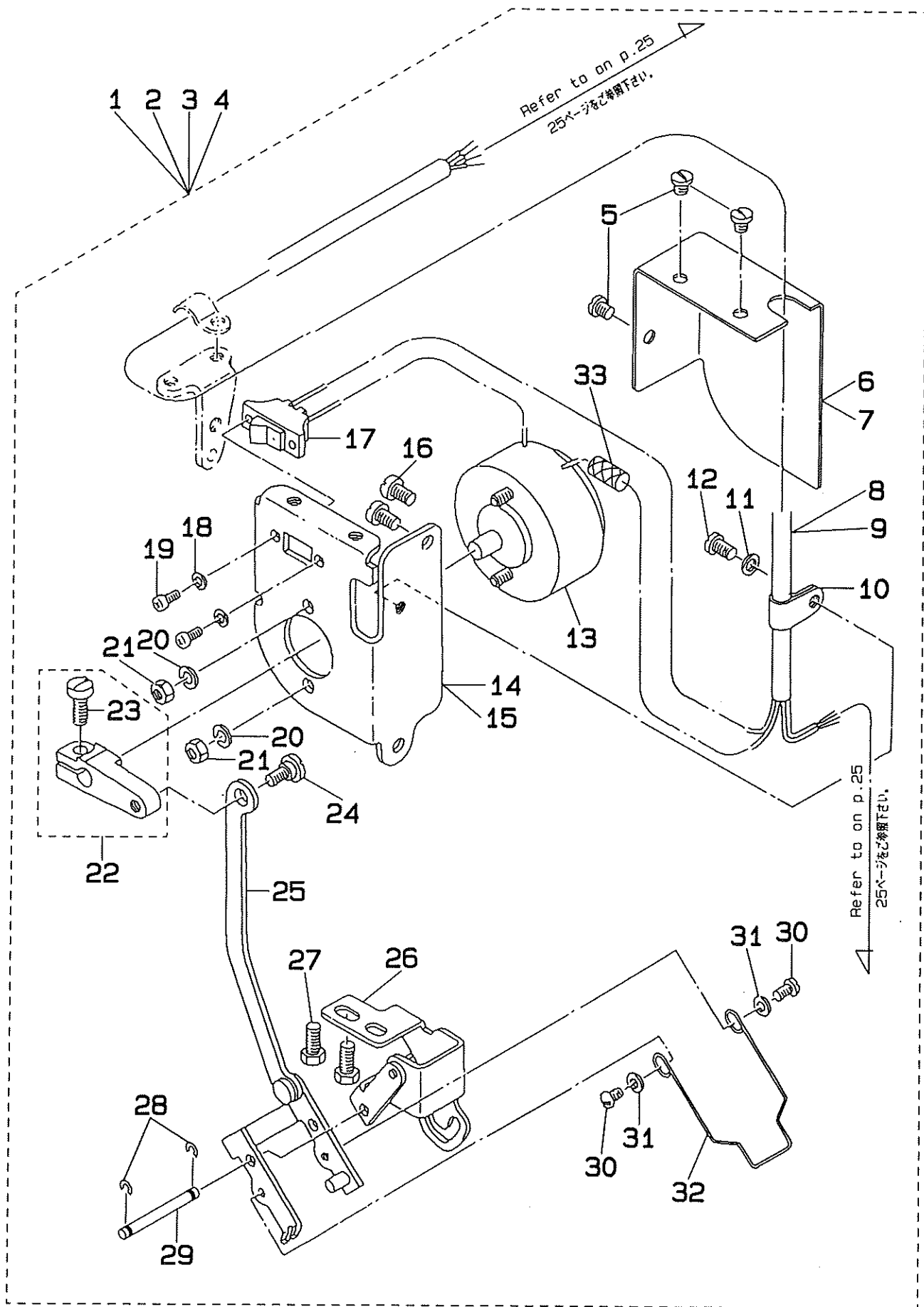




REF. NO.	NOTE	PART NO	DESCRIPTION	ヒ ン メ イ	AMT.
1		D1627-555-B00-A	REVERSE FEED SWITCH MOUNTING BASE	ギヤクオリ SW トリツケダイ	1
2	#09	D1627-555-BOA	REVERSE FEED SWITCH MOUNTING BASE	ギヤクオリ SW トリツケダイ	1
3		WP-0320501-SC	WASHER 3.2x7x0.5	ヒラザガネ 3.2x7x0.5	2
4		SM-4033001-SC	SCREW M3x0.5 L=30	ナベコネジ M3x0.5 L=30	2
5		D1628-555-B00	SHAFT	スイッチレバー トリツケツク	1
6		D1635-555-B00	SWITCH LEVER SPRING	ギヤクオリ スイッチレバーバネ	1
7		SS-7111410-SP	SCREW 11/64-40 L=14	ワルヒラネジ 11/64-40 L=14	1
8		D9299-555-B00	MICROSWITCH SET PLATE	マイクロ スイッチ トメイ	1
9		RE-0500000-K0	SNAP RING 5	Eガタメワ 5	1
10		SS-7110710-SP	SCREW 11/64-40 L=7	ワルヒラネジ 11/64-40 L=7	2
11		D2611-555-B00-A	CABLE HOLDER	ケーブル トメカナゲ	1
12	#01	B6036-505-0A0	2-CORE CORD ASM.	バックスイツチヨク 2ソッコフ クミ	1
13	#02	D6036-555-BA0	2-CORE CABTYRE CORD ASM.	2ソク キヤブタイヤコ コード クミ	1
14	#03	D6036-555-CA0	2-CORE CABTYRE CORD ASM.	バックスイツチ ヨク 2ソッコフ クミ	1
15	#04	D6036-555-CAA	2-CORE CABTYRE CORD ASM.	バックスイツチヨク 2ソッコフ	1
16		D9205-555-B00	MICROSWITCH COVER	マイクロ スイッチ カバー	(1)
17	#05	D9204-555-C00	MICROSWITCH 0.1A	マイクロ スイッチ 0.1A	(1)
18	#08	D9204-555-B00	MICROSWITCH 15A	マイクロ スイッチ 15A	(1)
19	#01	HW-5000700-00	2-CORE CABTYRE CORD	2ソク キヤブタイヤコ	(1.5)
20	#02	HW-5F18S12-28	TWO-CORE CORD	キヤブタイヤコ 0.18x10x2	(1.5)
21	#03	HW-5000700-00	2-CORE CABTYRE CORD	2ソク キヤブタイヤコ	(1.5)
22	#04	HW-5000700-00	2-CORE CABTYRE CORD	2ソク キヤブタイヤコ	(1.9)
23		102-12157	REVERSE FEED SWITCH LEVER ASM.	ギヤクオリ スイッチレバー クミ	1
24		SS-7110710-SP	SCREW 11/64-40 L=7	ワルヒラネジ 11/64-40 L=7	4
25		WP-0501016-SD	WASHER 5x10.5x1	ヒラザガネ 5x10.5x1	4
26		101-19303	SOLENOID COVER	マグネットカバー	1
27	#09	101-61305	SOLENOID COVER	マグネットカバー	1
28	#06	101-44400	REVERSE FEED SOLENOID	ギヤクオリ マグネット	1
29	#07	101-19006	REVERSE FEED SOLENOID, AC31V	ギヤクオリ マグネット 31V	1
30	#08	101-19105	REVERSE FEED SOLENOID, AC24V	ギヤクオリ マグネット 24V	1
31		101-19204	SOLENOID INSTALLING PLATE	マグネット トリツケダイ	1
32		WP-0501016-SD	WASHER 5x10.5x1	ヒラザガネ 5x10.5x1	4
33		SS-9111010-SP	SCREW 11/64-40 L=9.5	ロツカガネ 11/64-40 L=9.5	4
34		D2464-555-B00	LINK DRIVING MAGNET PIN	マグネット リンクピン	1
35		RE-0400000-K0	SNAP RING 4	Eガタメワ 4	2
36		SS-7151210-SP	SCREW 15/64-28 L=12	ワルヒラネジ 15/64-28 L=12	2
37		WS-0631510-KP	SPRING WASHER	バネザガネ	2
38		WP-0621016-SD	WASHER 6.2x13x1	ヒラザガネ 6.2x13x1	2
39		SS-7151210-SP	SCREW 15/64-28 L=12	ワルヒラネジ 15/64-28 L=12	2
40		101-19402	LINK	ギヤクオリ フタマツリツク	1
41		NS-6150430-SP	NUT 15/64-28	ロツカナット 15/64-28	1
42		101-19501	LINK INSTALLING BASE	ギヤクオリ フタマツリツク トリツケダイ	1
43		SD-0721111-SP	HINGE SCREW D=7.24 H=11.1	ダンネジ D=7.24 H=11.1	1
44		102-12009	REVERSE FEED ROD	ギヤクオリ ロッド	1
45		SD-0720331-SP	HINGE SCREW D=7.24 H=3.3	ダンネジ D=7.24 H=3.3	2
46		101-20004	SPRING SUSPENSION	ギヤクオリレバー バネカ	2
47		D2515-232-D00	TORSION SPRING	イタカム ヒョウイタ カシツバ	1
48		SS-7620750-SP	SCREW 3/16-32 L=6.5	ワルヒラネジ 3/16-32 L=6.5	1
49		B2733-761-000	KNIFE STOP LEVER FINGER	ス トムレバー エビカ	1
50		101-19758	REVERSE FEED CONNECTING ARM ASM.	ギヤクオリ レンケツケ クミ	1
51		SS-7121410-SP	SCREW 3/16-28 L=14	ワルヒラネジ 3/16-28 L=14	(1)
52		101-07407	REVERSE FEED SHAFT	ギヤクオリレバーツク	1
53		101-19907	CUSHION	ギヤクオリレバー ゴムワ	1
54		B1114-280-000	BELT COVER SPRING SUSPENSION	ベルトカバー バネカ	1
55		101-07605	REVERSE FEED CONTROL LEVER	ギヤクオリレバー	1
56	#09	101-61206	REVERSE FEED CONTROL LEVER	ギヤクオリレバー	1

Note (注記) #01.... For LH-1172-5-2B, 6-0B LH-1172-5-2B, 6-0B用  
#02.... For LH-1172-4-1B(JE) LH-1172-4-1B(JE)用  
#03.... For LH-1172-4-2B LH-1172-4-2B用  
#04.... For LH-1172-4-1B(JA) LH-1172-4-1B(JA)用  
#05.... For LH-1172-5-4B, 4-4B, 6-WB LH-1172-5-4B, 4-4B, 6-WB用  
#06.... For LH-1172-5, 6-0B, 6-WB LH-1172-5, 6-0B, 6-WB用  
#07.... For LH-1172-4-2B, 4-4B LH-1172-4-2B, 4-4B用  
#08.... For LH-1172-4-1B, 4-3B(JA, JE) LH-1172-4-1B, 4-3B(JA, JE)用  
#09.... For URBAN WHITE Specification parts アーバンホワイト仕様部品

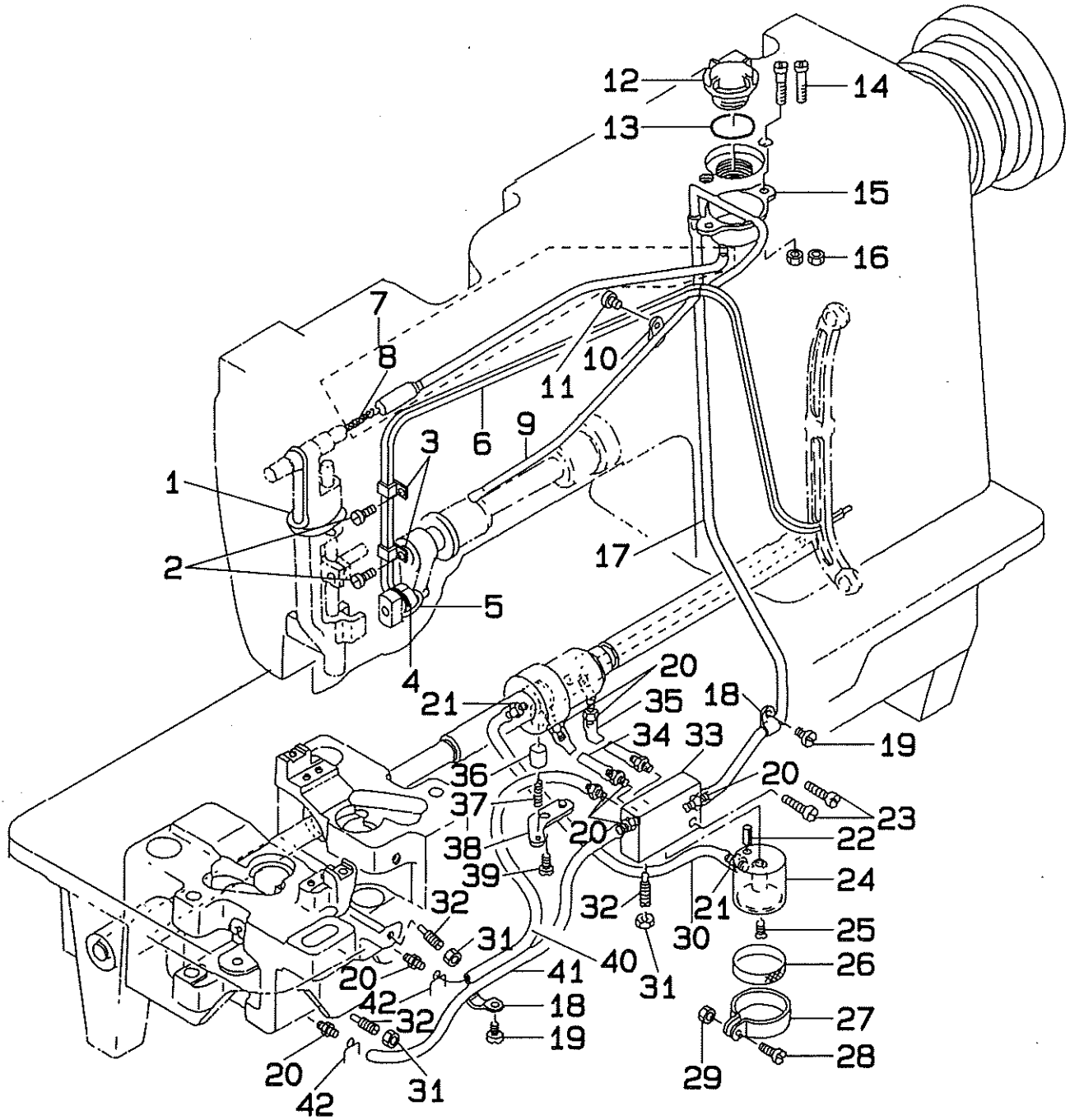
8. WIPER MECHANISM COMPONENTS  
ワイパー装置関係



REF. NO.	NOTE	PART NO	DESCRIPTION	ヒソメイ	AMT.
1	#01	102-09682	WIPER COMPONENTS	ワイパ-ソウチ クミ	1
2	#02	102-09674	WIPER COMPONENTS	ワイパ-ソウチ クミ	1
3	#03	102-09781	WIPER COMPONENTS	ワイパ-ソウチ クミ	1
4	#04	102-09773	WIPER COMPONENTS	ワイパ-ソウチ クミ	1
5		SS-7110340-SP	SCREW 11/64-40 L=3.2	マヒラネジ 11/64-40 L=3.2	(3)
6		102-09401	SOLENOID INSTALLING BASE COVER	ワイパ-ソグネット カバ-	(1)
7	#06	106-15102	SOLENOID INSTALLING BASE COVER	ワイパ-ソグネット カバ-	(1)
8	#01, #02	HW-5F18S12-48	4-CORE CABTYRE CORD	キャブタイヤコフ 0.18x19x4	(1.5)
9	#03, #04	HW-5F18S12-48	4-CORE CABTYRE CORD	キャブタイヤコフ 0.18x19x4	(0.9)
10		D2120-555-C00	NYLON CLAMP	ナイロン クランプ	(1)
11		WP-0480856-SP	WASHER 4. 8x8. 4x0. 8	ヒラザガネ 4. 8x8. 4x0. 8	(1)
12		SS-7110510-SP	SCREW 11/64-40 L=5	マヒラネジ 11/64-40 L=5	(1)
13		102-09609	WIPER SOLENOID ASM.	ワイパ-ソグネット クミ	(1)
14		102-09302	SOLENOID INSTALLING BASE	ワイパ-ソグネット トリツケダイ	(1)
15	#06	106-15003	SOLENOID INSTALLING BASE	ワイパ-ソグネット トリツケダイ	(1)
16		SS-7110710-SP	SCREW 11/64-40 L=7	マヒラネジ 11/64-40 L=7	(2)
17		D2119-555-C00	SWITCH	ワイパ- トグルスイッチ	(1)
18		WP-0330500-MB	WASHER 3. 3x6x0. 5	ヒラザガネ コガタマル M3	(2)
19		SM-4030601-SN	SCREW M3x0. 5 L=6	ナベコネジ M3x0. 5 L=6	(2)
20		WS-0441040-KP	SPRING WASHER 4. 4x7. 4x1	バネザガネ 4. 4x7. 4x1	(2)
21		NM-6040003-SC	NUT M4	ロツカクナツ M4x0. 7 3ツ	(2)
22		102-09054	WIPER DRIVING ARM ASM.	ワイパ-ヨクドクダ クミ	(1)
23		SS-7111120-SP	SCREW 11/64-40 L=10. 5	マヒラネジ 11/64-40 L=10. 5	(1)
24		SD-0600271-SP	HINGE SCREW D=6 H=2. 7	ダンネジ D=6 H=2. 7	(1)
25		102-08866	WIPER LINK ASM. 2	ワイパ-リンク (2) クミ	(1)
26		102-08551	WIPER BASE ASM.	ワイパ-ダイ クミ	(1)
27		SS-9111010-SP	SCREW 11/64-40 L=9. 5	ロツカクネジ 11/64-40 L=9. 5	(2)
28		RE-0320000-KO	SNAP RING 3. 2	Eガタメワ 3. 2	(2)
29		102-08700	WIPER LINK SHAFT	ワパ-リンクツク	(1)
30		SS-3090520-SP	SCREW 9/64-40 L=4. 5	マネジ 9/64-40 L=4. 5	(2)
31		WP-0371016-SD	WASHER 3. 7x8x1	ヒラザガネ 3. 7x8x1	(2)
32	#05	102-09203	WIPER 3/32" TO 3/8"	ワイパ- 3/32"-3/8"	(1)
33		E9862-201-000	TUBE	ヒンチュ-ブ	(1)

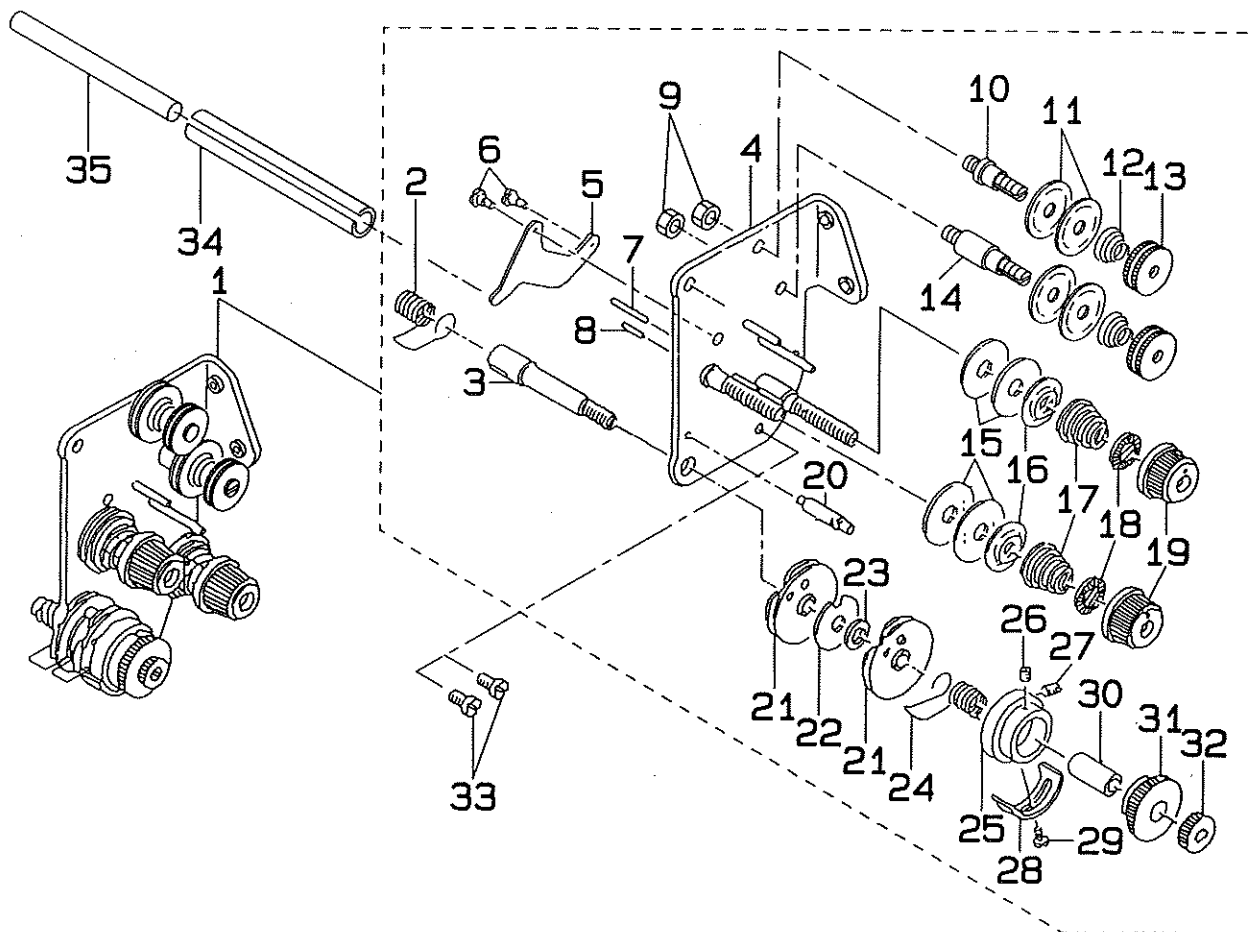
Note (注記) #01..... For LH-1172-4-3(JA, JE), 4-4      LH-1172-4-3(JA, JE), 4-4用  
#02..... For LH-1172-4-3B(JA, JE), 4-4B      LH-1172-4-3B(JA, JE), 4-4B用  
#03..... For LH-1172-5-4, 6-4      LH-1172-5-4, 6-4用  
#04..... For LH-1172-5-4B      LH-1172-5-4B用  
#05..... Exchanging gauge part (See page 27)      交換ゲージ部品 (27ページご参照ください)  
#06..... For URBAN WHITE Specification parts      アーバンホワイト仕様部品

9. LUBRICATION COMPONENTS  
給油関係



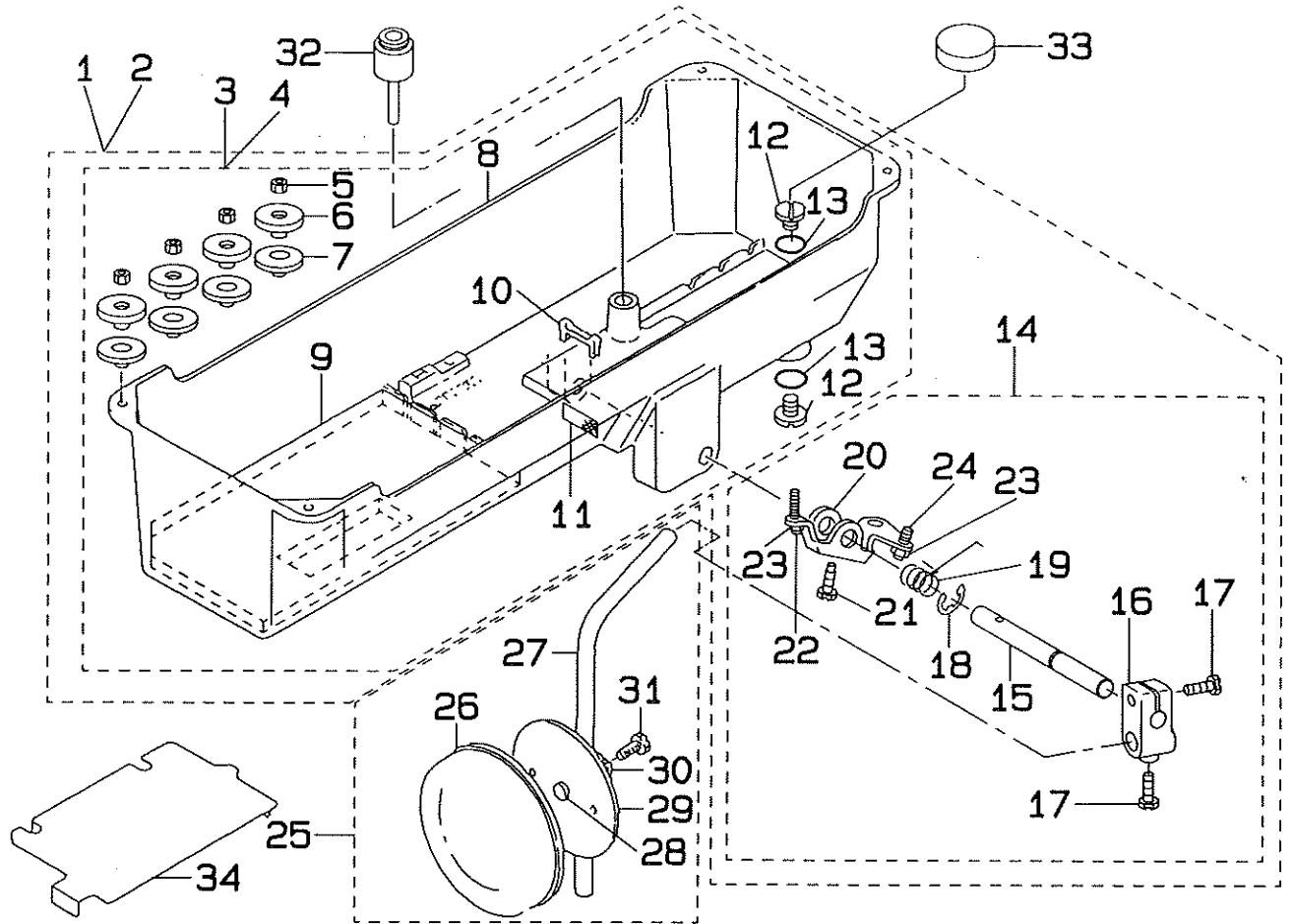
REF. NO.	NOTE	PART NO.	DESCRIPTION	ヒ ン メ イ	AMT.
1		CQ-3030000-00	OIL WICK	エソソ	0.1
2		SS-7110710-SP	SCREW 11/64-40 L=7	マルヒラネジ 11/64-40 L=7	2
3		B3508-512-000	OIL FELT HOLDER	カンリユク フェルト A オサエ	2
4		B1437-051-000	OIL WICK RETAINER	ヨウドウ ゼンブクテ エソソササエ	1
5		CQ-2020000-00	OIL WICK	エソソ	0.2
6		B3510-512-0A0	OIL RETURN WICK ASM.	カンリユクフェルト クミ	1
7		102-16653	OIL SHAFT ASM.	テンピン キュウエツク クミ	1
8		CQ-2020000-00	OIL WICK	エソソ	(0.3)
9		102-16505	OIL TUBE	キュウエツク	1
10		B3554-481-000	HOLDER	ハダカマ キュウエツク バイブ オサエ	1
11		SS-7110710-SP	SCREW 11/64-40 L=7	マルヒラネジ 11/64-40 L=7	1
12		B3530-555-000	OIL SIGHT WINDOW	アブラマド	1
13		RO-1952401-00	RUBBER RING	オリツク	1
14		SS-7111810-SP	SCREW 11/64-40 L=18	マルヒラネジ 11/64-40 L=18	2
15		102-16703	OIL TANK	オイルタンク	1
16		NS-6110310-SN	NUT 11/64-40	ロツカクナット 11/64-40	2
17		BP-3000000-00	VINYL TUBE, WHITE D=3	ビニールパイプ	0.4
18		B3538-112-000	CORD HOLDER	オサエカタダ	2
19		SS-7110710-SP	SCREW 11/64-40 L=7	マルヒラネジ 11/64-40 L=7	2
20		SQ-1110401-MZ	CONNECTING SCREW	チューブレンケツネジ	9
21		SQ-1150451-MZ	CONNECTING SCREW	チューブレンケツネジ	2
22		PS-0250081-KO	SPRING PIN 2.5x8	スプリングピン	1
23		SS-6111610-SP	SCREW 11/64-40 L=16	ヒラネジ 11/64-40 L=16	2
24		101-26324	SUCTION	キュウエツク	1
25		SS-2110930-SP	SCREW 11/64-40 L=8.7	マルサラネジ 11/64-40 L=8.7	1
26		B1851-512-000	FILTER SCREEN	キュウエツク アミ	1
27		B1850-512-000	BUSHING HOLDER	キュウエツク カタダ	1
28		SS-7090910-SP	SCREW 9/64-40 L=8.5	マルヒラネジ 9/64-40 L=8.5	1
29		NS-6090310-SP	NUT 9/64-40	ロツカクナット 9/64-40	1
30		BP-3000000-00	VINYL TUBE, WHITE D=3	ビニールパイプ	0.2
31		NS-6110420-SP	NUT 11/64-40	ロツカクナット 11/64-40	3
32		B1834-512-000-A	OIL ADJUSTING SCREW	トリヨウ チョウセツネジ	3
33		101-26209	MANIFOLD	アブラポンパイプ	1
34		BP-3000000-00	VINYL TUBE, WHITE D=3	ビニールパイプ	0.1
35		BP-3000000-00	VINYL TUBE, WHITE D=3	ビニールパイプ	0.1
36		B3534-155-000	PLUNGER	プランジャー	1
37		B1214-038-000	PLUNGER SPRING	プランジャー オサエバネ	1
38		B3524-552-000	PLUNGER THRUST PLATE	プランジャー オサエカタダ	1
39		SS-7110710-SP	SCREW 11/64-40 L=7	マルヒラネジ 11/64-40 L=7	1
40		BP-3000000-00	VINYL TUBE, WHITE D=3	ビニールパイプ	0.3
41		BP-3000000-00	VINYL TUBE, WHITE D=3	ビニールパイプ	0.3
42		101-26803	OIL TUBE HOLDER	バイブマ	2

10. TENSION POST COMPONENTS  
糸調子関係



REF. NO.	NOTE	PART NO.	DESCRIPTION	ヒソノイ	AMT.
1		103-55063	TENSION POST BASE ASM. D=1.2	トチヨウシ 1.2ヲクミ	1
2		B3128-051-000	THREAD TAKE-UP SPRING	トトリバネ	(1)
3		101-24501	THREAD TAKE-UP SPRING STUD	トトリバネツク	(1)
4		103-55055	TENSION POST ASM.	トチヨウシ ヱイタクミ	(1)
5		B3134-521-000	TENSION RELEASE LEVER	トコホメイタ	(1)
6		SD-0470281-SP	HINGE SCREW D=4.7 H=2.8	ダンネツ D=4.7 H=2.8	(2)
7		B3127-527-000	PIN B	トコホメ ピン B	(1)
8		B3127-051-000	TENSION RELEASE PIN, SHORT	トコホメ ピン	(1)
9		NS-6110310-SP	NUT 11/64-40	ワカチナツト 11/64-40	(2)
10		101-24204	THREAD TENSION POST, A	ヱイ1トチヨウシツク A	(1)
11		B3214-047-000	BOBIN WINDER TENSION DISC	トチヨウシ ヱラ	(4)
12		D3168-555-H0B	SPRING	ヱイ1 トチヨウシバネ	(2)
13		B3216-047-000	BOBBIN WINDER TENSION NUT	トチヨウシ ナツト	(2)
14		101-24303	THREAD TENSION POST, B	ヱイ1トチヨウシツク B	(1)
15		B3126-051-000	TENSION DISC	トチヨウシ ヱラ	(4)
16		B3132-051-000	TENSION DISC HOLDER	トチヨウシ ヱラ オサエ	(2)
17		B3120-526-000	TENSION SPRING	トチヨウシ バネ	(2)
18		B3120-125-000	TENSION DISC STOPPER	トチヨウシヲラ カイテンメ	(2)
19		B3119-771-000	TENSION NUT	トチヨウシナツト	(2)
20		B3143-527-000	TAKE-UP SPRING GUIDE STUD	トトリバネ カサヱイツク	(1)
21		B3137-527-0A0	THREAD TAKE-UP SPRING GUIDE ASM.	トトリバネ アンノイ クミ	(2)
22		B3142-527-000	TAKE-UP SPRING GUIDE PLATE	トトリバネ アンノイタ	(1)
23		B3139-527-000	COLLAR	トトリバネ ツカサテ	(1)
24		B3128-527-000	THREAD TAKE-UP SPRING B	トトリバネ B	(1)
25		B3140-527-000	THREAD TENSION POST	トトリバネ カサヱイ	(1)
26		SS-8080410-TP	SCREW 1/8-44 L=3.5	トネツ 1/8-44 L=3.5	(1)
27		SS-8080610-SP	SCREW 1/8-44 L=5.5	トネツ 1/8-44 L=5.5	(1)
28		B3138-527-000	TAKE-UP SPRING ADJUSTING PLATE B	トトリバネ チョウセツイタ B	(1)
29		SS-7090520-SP	SCREW 9/64-40 L=4.5	ワカチナツト 9/64-40 L=4.5	(1)
30		B3141-527-000	PRESSER COLLAR	トトリバネ アンノイオサエ	(1)
31		B3125-527-000	TAKE-UP SPRING GUIDE	トトリバネカサ	(1)
32		B3125-012-000	THREAD TENSION STUD NUT	トチヨウシ ナツト	(1)
33		SS-7110710-SP	SCREW 11/64-40 L=7	ワカチナツト 11/64-40 L=7	2
34		PS-0600562-KP	SPRING PIN 6x56	スプリングピン 6x56	1
35		102-14609	TENSION RELEASE BAR	トコホメ オシバネ	1

11. OIL RESERVOIR & KNEE LIFTER COMPONENTS  
油溜・膝上げ関係



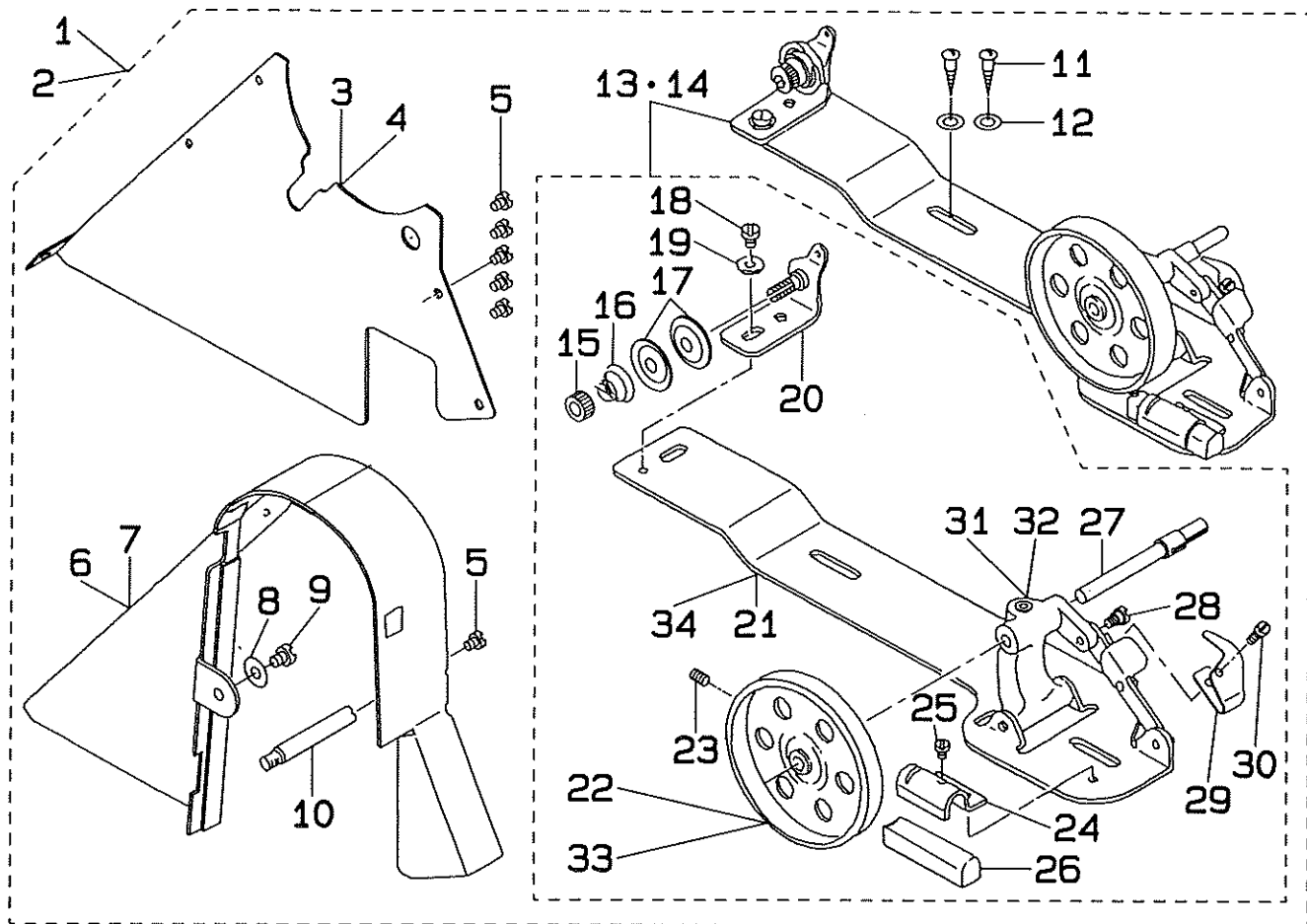
REF. NO.	NOTE	PART NO.	DESCRIPTION	品名	AMT.
1	#01	101-44780	OIL RESERVOIR ASM.	アブリヤリ アシ	1
2	#02	101-27579	OIL RESERVOIR ASM.	アブリヤリ アシ	(1)
3	#01	101-44764	OIL RESERVOIR ASM.	アブリヤリ アシ	(1)
4	#02	101-27561	OIL RESERVOIR ASM.	アブリヤリ アシ	(1)
5	#02	B8227-125-000	FELT CUSHION	トルク クッション	(4)
6	#02	B8226-125-000	RUBBER CUSHION	トルク ゴム	(4)
7	#01	D8227-555-E00	FELT CUSHION	トルク ゴム	(4)
8		101-27504	OIL RESERVOIR	アブリヤリ	(1)
9		101-27702	SEAT	アブリヤリ	(1)
10		101-27801	FILTER SCREEN HOLDER	フィルターホルダ	(1)
11		101-27603	FILTER SCREEN	フィルター	(1)
12		SS-7701010-SP	SCREW 5/16-24 L=10	7/16ネジ 5/16-24 L=10	(2)
13		RD-0681901-00	RUBBER RING	リング	(2)
14		B3420-555-0A0	KNEE PRESS ROD ASM.	ヒザアブリヤリ アシ	(1)
15		B3420-555-000	KNEE PRESS ROD	ヒザアブリヤリ	(1)
16		B3427-122-000	KNEE PRESS ROD MOUNTING BRACKET	ヒザアブリヤリ トリヤク	(1)
17		SS-9182010-SN	SCREW 9/32-20 L=20	ワナネジ 9/32-20 L=20	(2)
18		B3426-552-000	THRUST RING	ヒザアブリヤリ スラスト	(1)
19		B3429-555-000	SPRING	ヒザアブリヤリ スプリング	(1)
20		B3425-555-000	CONNECTING ROD, VERTICAL	ヒザアブリヤリ	(1)
21		SS-9151610-SR	SCREW 15/64-28 L=16	ワナネジ 15/64-28 L=16	(1)
22		SS-8153010-SR	SCREW 15/64-28 L=30	ワナネジ 15/64-28 L=30	(1)
23		NS-6150430-SR	NUT 15/64-28	ワナナット 15/64-28	(2)
24		SS-8152080-SR	SCREW 15/64-28 L=19.5	ワナネジ 15/64-28 L=19.5	(1)
25		110-23751	KNEE PRESS PLATE ASM.	ヒザアブリヤリ	1
26		B3431-552-000-A	KNEE PRESS PLATE COVER	ヒザアブリヤリ カバー	(1)
27		B3419-122-000	KNEE LIFTER PLATE ROD	ヒザアブリヤリ	(1)
28		110-24403	RUBBER	ヒザアブリヤリ	(1)
29		110-23702	KNEE PRESS PLATE	ヒザアブリヤリ	(1)
30		110-23801	KNEE PRESS PLATE HOLDER	ヒザアブリヤリ	(1)
31		SS-9151540-SR	SCREW 15/64-28 L=15	ワナネジ 15/64-28 L=15	(1)
32		101-25359	KNEE PRESS LIFTER ROD ASM.	ヒザアブリヤリ	1
33		B8228-125-000	OIL RESERVOIR MAGNET	マグ	1
34		101-28205	OIL FILTER	アブリヤリ	1

Note (注記) #01.... For LH-1172-5, -6  
#02.... For LH-1172-4

LH-1172-5, -6用  
LH-1172-4用

# 12. BELT COVER & BOBBIN WINDER COMPONENTS

ベルトカバー・糸巻き装置関係



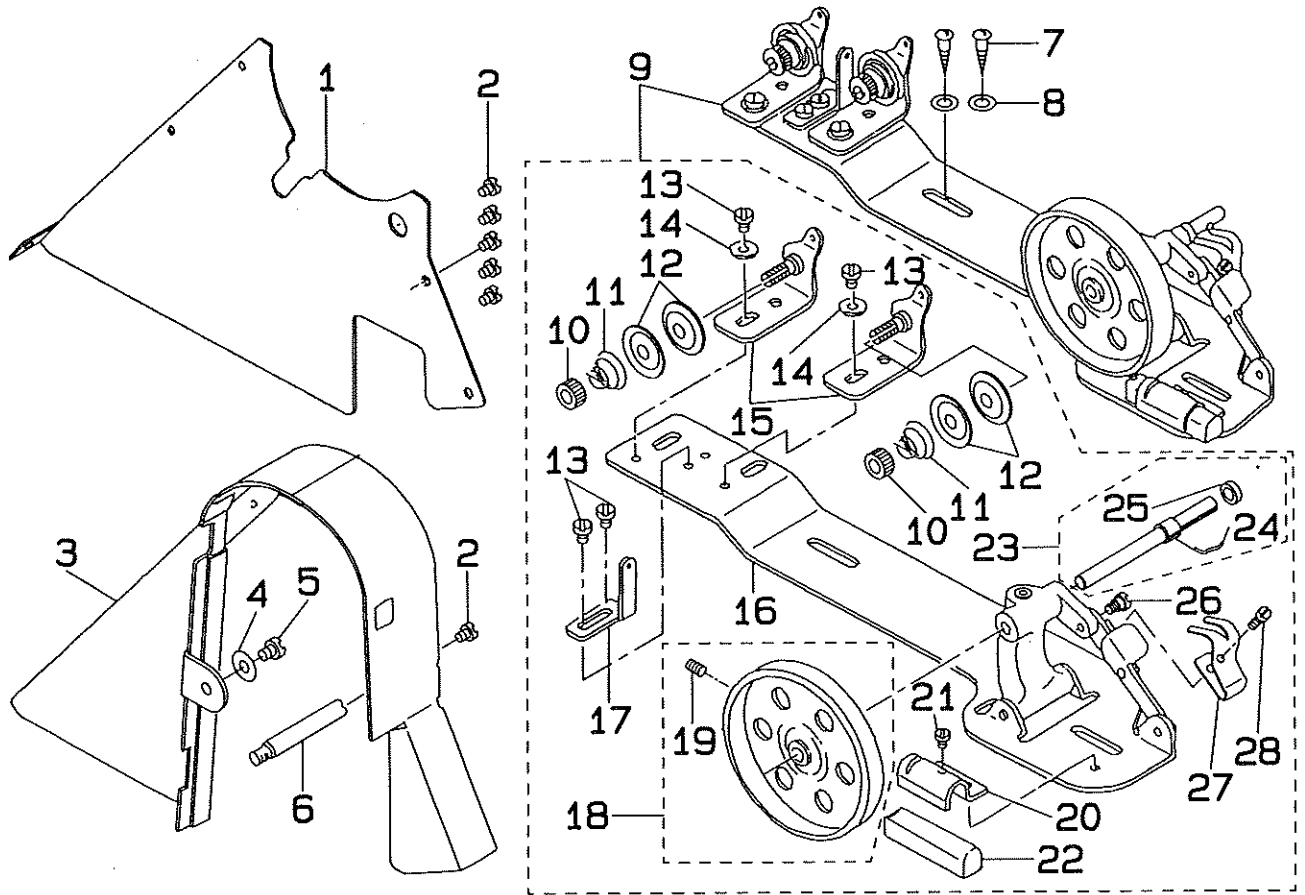
REF. NO.	NOTE	PART NO.	DESCRIPTION	品名	AMT.
1		102-18055	BELT COVER ASM.	ベルトカバー イトマキウチ クミ	1
2	#01	101-61552	BELT COVER ASM.	ベルトカバー イトマキウチ クミ	1
3		102-18006	BELT COVER PLATE	ベルトカバー-フタ	(1)
4	#01	104-19307	BELT COVER PLATE	ベルトカバー-フタ	(1)
5		SS-7110510-SP	SCREW 11/64-40 L=5	マルチネジ 11/64-40 L= 5	(6)
6		101-28007	BELT COVER	ベルトカバー-	(1)
7	#01	101-61503	BELT COVER	ベルトカバー-	(1)
8		WP-0621016-SD	WASHER 6.2x13x1	ヒラシメ 6.2x13x1	(1)
9		SS-7150740-SP	SCREW 15/64-28 L=7	マルチネジ 15/64-28 L=7	(1)
10		100-39105	BELT COVER SUPPORT STUD	ベルトカバー-シチュウ	(1)
11		SK-3482500-SC	WOOD SCREW D=4.8 L=25	マルチネジ D=4.8 L=25	(2)
12		WP-0501016-SC	WASHER 5x10.5x1	ヒラシメ 5x10.5x1	(2)
13		B3201-012-OAO	BOBBIN WINDER ASM.	イトマキ ヲウチ	(1)
14	#01	106-26158	BOBBIN WINDER ASM.	イトマキ ヲウチ	(1)
15		B3125-012-000	THREAD TENSION STUD NUT	イトマキ シチュウ ナット	(1)
16		B3129-012-B00	TENSION SPRING B	イトマキ シチュウ スプリング B	(1)
17		B3126-012-000	TENSION DISC	イトマキ シチュウ ディスク	(2)
18		SS-7110840-SP	SCREW 11/64-40 L=7.8	マルチネジ 11/64-40 L=7.8	(1)
19		WP-0501016-SC	WASHER 5x10.5x1	ヒラシメ 5x10.5x1	(1)
20		B3223-012-OAO	THREAD TENSION BRACKET ASM.	イトマキ シチュウ ブラケット クミ	(1)
21		B3204-012-000	BOBBIN WINDER BASE	イトマキ ベース	(1)
22		B3214-012-000	BOBBIN WINDER WHEEL	イトマキ ホウ	(1)
23		SS-8110510-SP	SCREW 11/64-40 L=5	マルチネジ 11/64-40 L=5	(1)
24		B3229-012-000	BRAKE CLAMP	セイブクベルト クランプ	(1)
25		SS-7110410-SP	SCREW 11/64-40 L=4	マルチネジ 11/64-40 L=4	(1)
26		B3228-012-000	RUBBER BRAKE	セイブクベルト	(1)
27		B3212-012-000	SPINDLE	イトマキ シフト	(1)
28		SD-0490261-SP	HINGE SCREW D=4.9 H=2.6	シフトネジ D=4.9 H=2.6	(1)
29		B3217-012-000	STOP LATCH	糸ピンオシ	(1)
30		SS-7081310-SP	SCREW 1/8-44 L=12.5	マルチネジ 1/8-44 L=12.5	(1)
31		B3201-012-000	BOBBIN WINDER	イトマキ	(1)
32	#01	B3201-012-00A	BOBBIN WINDER	イトマキ	(1)
33	#01	B3203-555-000-A	BOBBIN WINDER WHEEL	イトマキ ホウ	(1)
34	#01	B3204-012-00A	BOBBIN WINDER BASE	イトマキ ベース	(1)

Note (注記) #01....For URBAN WHITE Specification parts

アーバンホワイト仕様部品



13. BELT COVER & BOBBIN WINDER COMPONENTS(SPECIAL ORDER PARTS)  
 ベルトカバー・糸巻き装置関係 (特別注文部品)

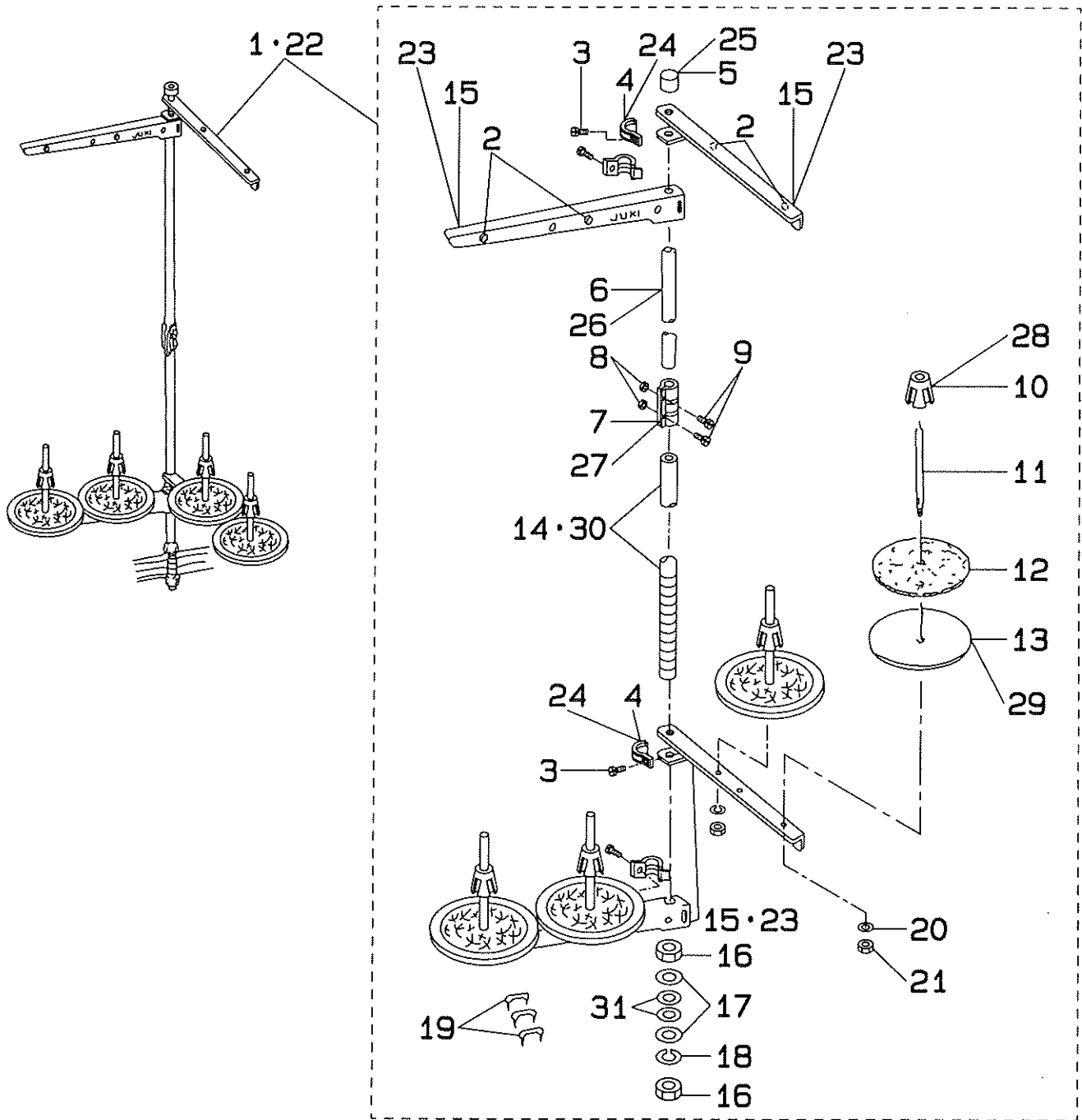


REF. NO.	NOTE	PART NO.	DESCRIPTION	ヒンメイ	AMT.
1		102-18006	BELT COVER PLATE	ベルトカバー 7枚	1
2		SS-7110510-SP	SCREW 11/64-40 L=5	マルチネジ 11/64-40 L=5	6
3		101-28007	BELT COVER	ベルトカバー	1
4		WP-0621016-SD	WASHER 6.2x13x1	ヒラザガネ 6.2x13x1	1
5		SS-7150740-SP	SCREW 15/64-28 L=7	マルチネジ 15/64-28 L=7	1
6		100-39105	BELT COVER SUPPORT STUD	ベルトカバー シチュウ	1
7		SK-3482500-SC	WOOD SCREW D=4.8 L=25	マルチネジ D=4.8 L=25	2
8		WP-0501016-SC	WASHER 5x10.5x1	ヒラザガネ 5x10.5x1	2
9		102-32650	BOBBIN WINDER ASM.	イマキソウチ クミ	1
10		B3125-012-000	THREAD TENSION STUD NUT	イトチョウシ ナット	(2)
11		B3129-012-B00	TENSION SPRING B	イトチョウシ バネ B	(2)
12		B3126-012-000	TENSION DISC	イトチョウシ シラ	(4)
13		SS-7110840-SP	SCREW 11/64-40 L=7.8	マルチネジ 11/64-40 L=7.8	(4)
14		WP-0501016-SC	WASHER 5x10.5x1	ヒラザガネ 5x10.5x1	(2)
15		B3223-012-OAO	THREAD TENSION BRACKET ASM.	イトマキ イトチョウシボウガイ クミ	(2)
16		G3204-116-OCO	BOBBIN WINDER BASE ASM.	イトマキダイ クミ	(1)
17		G3213-116-000	THREAD GUIDE	イトマキイアンナイ	(1)
18		B3214-012-OAO	BOBBIN WINDER WHEEL ASM.	イトマキクルマ クミ	(1)
19		SS-8110510-SP	SCREW 11/64-40 L=5	トメネジ 11/64-40 L=5	(1)
20		B3229-012-000	BRAKE CLAMP	セイドウベルト オサエタイ	(1)
21		SS-7110410-SP	SCREW 11/64-40 L=4	マルチネジ 11/64-40 L=4	(1)
22		B3228-012-000	RUBBER BRAKE	セイドウベルト	(1)
23		G3212-116-OAO	THREAD WINDER SHAFT ASM.	イトマキソウ クミ	(1)
24		B3210-771-000	BOBBIN SET SPRING	ボビン トメバネ	(1)
25		B3224-771-000	COLLAR	イトマキソウ カラー	(1)
26		SD-0490261-SP	HINGE SCREW D=4.9 H=2.6	ダンネジ D=4.9 H=2.6	(1)
27		102-32601	BOBBIN PRESSER	ボビンオサエ	(1)
28		SS-7081310-SP	SCREW 1/8-44 L=12.5	マルチネジ 1/8-44 L=12.5	(1)

Note (注記) #01....For URBAN WHITE Specification parts

アーバンホワイト仕様部品

14. THREAD STAND COMPONENTS  
糸立装置関係

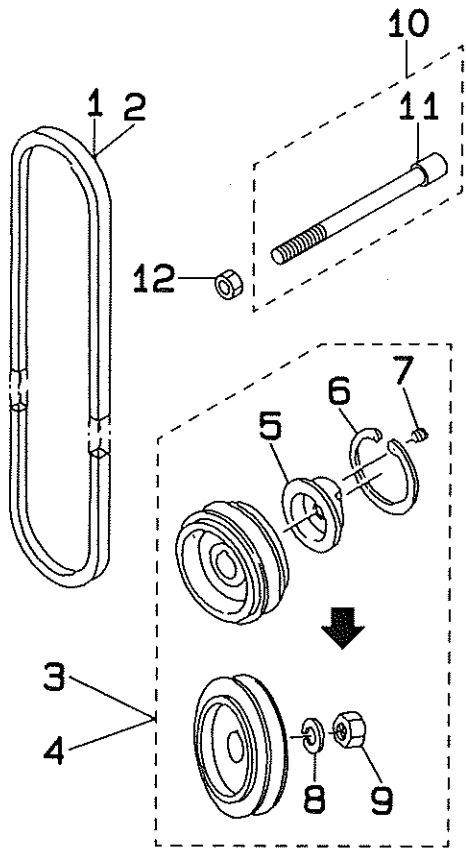


REF. NO.	NOTE	PART NO.	DESCRIPTION	ヒソメイ	AMT.
1		101-28650	THREAD STAND ASM.	イトテソウチ クミ	1
2		B3319-704-L00	THREAD GUIDE	イトミチ	(4)
3		SM-6061610-SC	SCREW M6 L=16	ヒラコネジ M6 L=16	(4)
4		B3318-704-L00-A	THREAD GUIDE ARM JOINT	イトテテウデ シメカナダ	(4)
5		B3311-704-000	SPOOL REST ROD RUBBER CAP	イトテテボウ ネゴゴム	(1)
6		D3313-555-D00	SPOOL REST ROD, UPPER	イトテテボウ ウエ	(1)
7		B3305-704-000-A	SPOOL REST ROD JOINT	イトテテボウ ツギテ	(1)
8		NM-6050001-SE	NUT M5x0.8	ロツカクナット M5x0.8 1ｼュ	(2)
9		SM-4051405-SE	SCREW M5x0.8 L=14	ナベコネジ M5x0.8 L=14	(2)
10		B3322-704-L00	SPOOL RETAINER	イトマキフレドメ	(4)
11		B3320-704-L00-A	SPOOL PIN	イトマキウケボウ	(4)
12		B3311-012-000	SPOOL REST CUSHION	イトマキウケザ	(4)
13		B3303-704-L00-A	SPOOL REST	イトマキウケザラ	(4)
14		D3301-555-D00	SPOOL REST ROD, LOWER	イトテテボウ シタ	(1)
15		B3302-704-LOB-A	SPOOL REST ARM (B)	イトテテウデ (B)	(4)
16		B3317-704-000	NUT C15	イトテテボウ トメナット	(2)
17		WP-1702600-S0	WASHER 17x30x2.6	ヒラザガネ 17x30x2.6	(2)
18		WS-1643202-KR	SPRING WASHER 16.4x26.6x3.2	バネザガネ 16.4x26.6x3.2	(1)
19		MA0-11532000	STAPLE	コード ステップル	(3)
20		WS-0510002-KN	SPRING WASHER 5.1x8.5x1.3	バネザガネ 5.1x8.5x1.3	(4)
21		NM-6050001-SE	NUT M5x0.8	ロツカクナット M5x0.8 1ｼュ	(4)
22	#01	106-24757	THREAD STAND ASM.	イトテソウチ クミ	1
23	#01	111-83803	SPOOL REST ARM	イトテテウデ B	(4)
24	#01	111-84306	THREAD GUIDE ARM JOINT	イトテテイトアンナイ シメカナダ	(4)
25	#01	111-84108	SPOOL REST ROD RUBBER CAP	イトテテボウ ネゴゴム	(1)
26	#01	111-83704	SPOOL REST ROD, UPPER	イトテテボウ ウエ	(1)
27	#01	111-84207	SPOOL REST ROD, JOINT	イトテテボウ ツギテ	(1)
28	#01	111-84009	SPOOL RETAINER	イトマキフレドメ	(4)
29	#01	111-83902	SPOOL REST	イトマキウケザラ	(4)
30	#01	111-83605	SPOOL REST ROD, LOWER	イトテテボウ シタ	(1)
31	#01	D3310-555-D00	RUBBER WASHER	イトテテボウ ボウシツゴム	(2)

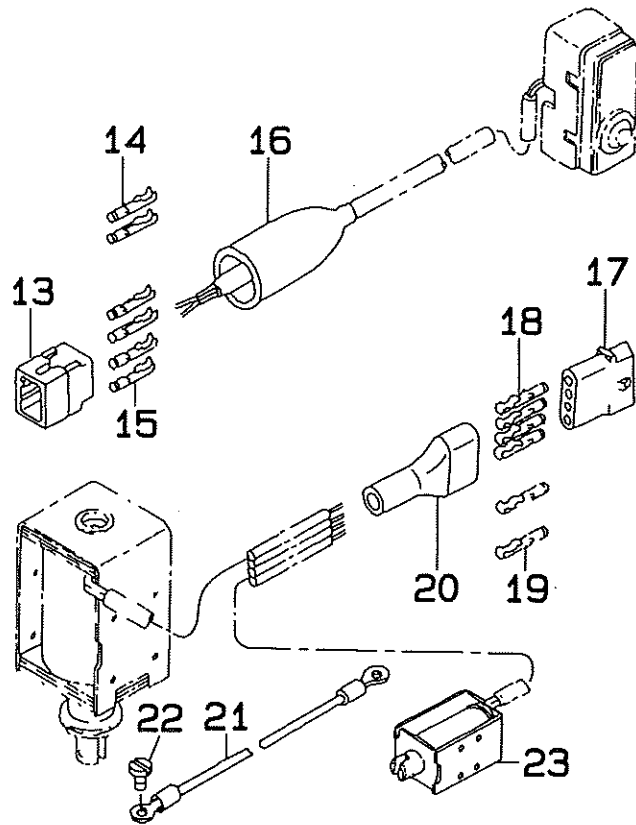
Note (注記) #01.....For URBAN WHITE Specification parts

アーバンホワイト仕様部品

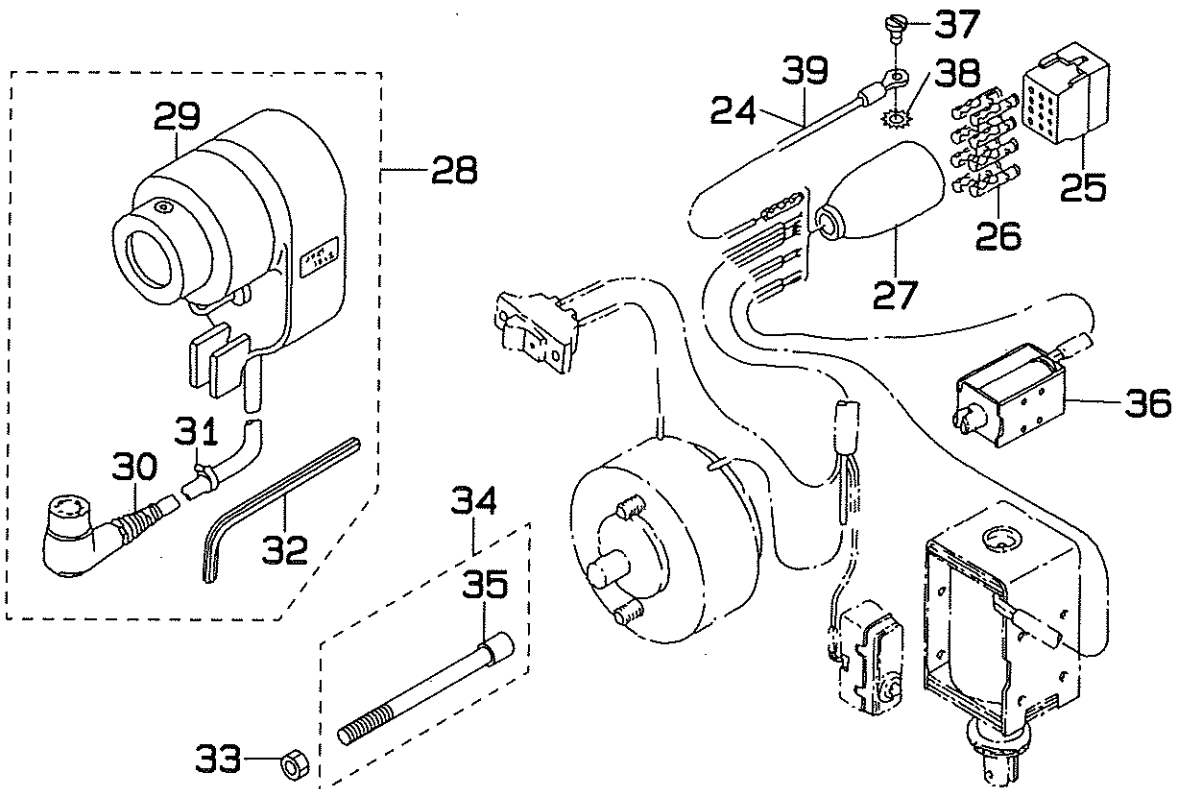
15. MOTOR PULLEY COMPONENTS  
 モータープーリ関係



16. EXCLUSIVE PARTS FOR LH-1172-4  
 LH-1172-4専用部品



17. EXCLUSIVE PARTS FOR LH-1172-5, -6  
 LH-1172-5, -6専用部品



15. MOTOR PULLEY COMPONENTS モータープーリー部

REF. NO.	NOTE	PART NO.	DESCRIPTION	ヒンメイ	AMT.
1	#01	MTJ-VM004400	V-BELT, 44 INCH	Vベルト 44インチ	1
2	#02	MTJ-VM004300	V-BELT, 43 INCH	Vベルト 43インチ	1
3	#01	MTS-P01100A0	MOTOR PULLEY ASM. P. C. D. 110	モータープーリー P. C. D 110 ヶミ	1
4	#02	MTS-P00900A0	MOTOR PULLEY ASM. P. C. D. 90	モータープーリー P. C. D 90 ヶミ	1
5		MTS-P0001000	MOTOR PULLEY INSTALLING NUT	モータープーリーナット	(1)
6		RC-4800002-KP	RETAINING RING	Cボルトワッシャー	(1)
7		SS-8150710-SP	SCREW 15/64-28 L=7	トメネジ 15/64-28 L=7	(1)
8		WS-1002560-KR	SPRING WASHER 10x18x2.5	バネワッシャー 10x18x2.5	(1)
9		NM-6550815-SF	NUT	メットルナット	(1)
10		101-29054	SINCHRONIZER HOLDER STUD ASM.	シンクロナイザー ササエツカ ヶミ	1
11		BT-0630520-Z0	HOLDER COVER	ゼツエン チェフ	(1)
12		NS-6150430-SP	NUT 15/64-28	ロツカクナット 15/64-28	1

16. EXCLUSIVE PARTS FOR LH-1172-4 LH-1172-4専用部品

REF. NO.	NOTE	PART NO.	DESCRIPTION	ヒンメイ	AMT.
13		D6029-555-BOA	NYLON PLUG 6P	6P ナイロンプラグ	1
14	#03	D6043-555-B00	PIN TERMINAL, MALE	ピン ターミナル オス	2
15	#04	D6043-555-B00	PIN TERMINAL, MALE	ピン ターミナル オス	4
16		D6001-555-B00	PLUG COVER	プラグカバー A	1
17		MAI-15043000	NYLON RECEPTACLE 4P	4P レセプタクル	1
18	#05	D6042-555-B00	PIN-SHAPE TERMINAL, FEMALE	ピン ターミナル メス	4
19	#06	D6042-555-B00	PIN-SHAPE TERMINAL, FEMALE	ピン ターミナル メス	2
20		D6009-555-DOA	4-POLE NYLON PLUG COVER	プラグカバー 4P クロ	1
21		100-39451	GROUND WIRE ASM.	グラウンドセン ヶミ	1
22		SS-7110710-SP	SCREW 11/64-40 L=7	マルヒラネジ 11/64-40 L=7	1
23		101-17604	SOLENOID	イキリマグネット	1

17. EXCLUSIVE PARTS FOR LH-1172-5, -6 LH-1172-5, -6専用部品

REF. NO.	NOTE	PART NO.	DESCRIPTION	ヒンメイ	AMT.
24	#07	102-01952	GROUND WIRE ASM.	アースコード ヶミ	1
25		M9640-110-000	12-POLE PLUG	ナイロンプラグ 12P	1
26		D6043-555-B00	PIN TERMINAL, MALE	ピン ターミナル オス	8
27		M9637-110-000	12-POLE PLUG COVER	プラグカバー 12P	1
28		M8512-120-BB0	BB-TYPE SINCHRONIZER ASM.	BBシキ シンクロナイザー ヶミ	1
29		M8512-120-B0S	SINCHRONIZER	ケンシュツキ ホンタイ	(1)
30		M8512-120-00S	SINCHRONIZER CABLE	シンクロナイザー ケイブル	(1)
31		M9628-110-000	CLIP	ナイロンバンド	(1)
32		B9141-372-000	HEXAGONAL WRENCH SMALL	ロツカクボウ スリ (ショウ)	(1)
33		NS-6150430-SP	NUT 15/64-28	ロツカクナット 15/64-28	1
34		101-29054	SINCHRONIZER HOLDER STUD ASM.	ケンシュツキ ササエツカ ヶミ	1
35		BT-0630520-Z0	HOLDER COVER	ゼツエン チェフ	(1)
36		101-44301	SOLENOID	イキリマグネット	1
37		SS-6111140-SP	SCREW 11/64-40 L=11	マルヒラネジ 11/64-40 L=11	1
38		WT-0530002-KS	TOOTHED LOCK WASHER	ハツキザワシ	1
39	#08	B6037-505-OA0	GROUND WIRE ASM.	アースコード ヶミ	1

Note (注記) #01..... For 50Hz 50Hz用  
 #02..... For 60Hz 60Hz用  
 #03..... For LH-1172-4-1B(JE) LH-1172-4-1B(JE)用  
 #04..... For LH-1172-4-3B, 4-3(JA, JE), 4-4B, 4-4 LH-1172-4-3B, 4-3(JA, JE), 4-4B, 4-4用  
 #05..... Only for the machine with automatic 自動逆送り装置付きの機種に使用します。  
 reverse feed mechanism. (Except JE) (JEは除く)  
 #06..... Only for the machine without 自動逆送り装置のない機種に使用します。  
 automatic reverse feed mechanism. (JEは除く)  
 (Except JE)  
 #07..... For LH-1172-5 LH-1172-5用  
 #08..... For LH-1172-6 LH-1172-6用

18. TABLE OF EXCHANGING GAUGE PARTS  
 交換ゲージ部品一覧表

Needle gauge size 針 幅	1 Throat plate 針 板		2 Feed dog 送り 歯		3 Needle clamp asm. 針 留 (組)		4 Presser foot asm. 押 え (組)		5 Bed slide, left 滑り板 (左)		6 Bed slide, right 滑り板 (右)		7 Wiper ワイパー	
	Code ゲージ 記号	inch	mm	☆4~6mm	☆6~8mm	☆4~6mm	☆6~8mm	101-47858	102-22453	101-45001	101-45506	102-09203		
D	3/16	4.8	103-56202	102-38004	102-39101	103-60105	101-47858	102-22453	101-45001	101-45506	102-09203			
E	7/32	5.6	103-56301	102-38103	102-39200	103-60204	101-47957	102-22552	101-45001	101-45506	102-09203			
F	1/4	6.4	103-56400	102-38202	102-39309	103-60303	101-48054	102-22651	101-45001	101-45506	102-09203			
G	9/32	7.1	103-56509	102-38301	102-39408	103-60402	101-48153	102-22750	101-45001	101-45506	102-09203			
H	5/16	7.9	103-56608	102-38400	102-39507	103-60501	101-48252	102-22859	101-45001	101-45506	102-09203			
K	3/8	9.5	103-56707	102-38509	102-39606	103-60600	101-48351	102-22958	101-45001	101-45506	102-09203			
L	1/2	12.7	103-56905	102-38707	102-39804	103-60808	101-48559	102-23253	101-45001	101-45506	102-09203			
M	5/8	15.9	103-57002	102-38806	102-39903	103-60907	101-48658	102-23352	101-45001	101-45506	102-09203			

☆Stitch length 縫い目長さ

NUMERICAL INDEX OF PARTS

索引

Part No. 品番	Page 頁	Ref. No.	Part No. 品番	Page 頁	Ref. No.	Part No. 品番	Page 頁	Ref. No.	Part No. 品番	Page 頁	Ref. No.
A4078-550-00A	10	39	B3125-527-000	19	31	B3508-512-000	18	3	D6009-555-DOA	26	20
B1111-563-000	2	45	B3126-012-000	21	17	B3510-512-0A0	18	6	D6029-555-BOA	26	13
B1114-280-000	14	54	B3126-012-000	22	12	B3524-552-000	18	38	D6036-555-BA0	14	13
B1118-522-000	2	2	B3126-051-000	19	15	B3530-555-000	18	12	D6036-555-CA0	14	14
B1118-522-00A	2	3	B3127-051-000	19	8	B3534-155-000	18	36	D6036-555-CAA	14	15
B1119-522-000	2	4	B3127-527-000	19	7	B3538-112-000	2	8	D6042-555-B00	26	18
B1130-051-000	2	47	B3128-051-000	19	2	B3538-112-000	10	31	D6042-555-B00	26	19
B1132-521-000	2	42	B3128-527-000	19	24	B3538-112-000	18	18	D6043-555-B00	26	14
B1140-526-000	2	30	B3129-012-B00	21	16	B3554-481-000	18	10	D6043-555-B00	26	15
B1148-555-000	8	21	B3129-012-B00	22	11	B6036-505-0A0	14	12	D6043-555-B00	26	26
B1202-512-000	4	14	B3129-526-000	19	17	B6037-505-0A0	26	39	D8227-555-E00	20	7
B1203-512-000	4	20	B3132-051-000	19	16	B8226-125-000	20	6	D9204-555-B00	14	18
B1206-528-000	4	21	B3134-521-000	19	5	B8227-125-000	20	5	D9204-555-C00	14	17
B1210-526-0A0	4	11	B3137-527-0A0	19	21	B8228-125-000	20	33	D9205-555-B00	14	16
B1214-019-000	4	15	B3138-512-000	2	49	B9141-372-000	26	32	D9299-555-B00	14	8
B1214-038-000	18	37	B3138-527-000	19	28	BP-3000000-00	18	17			
B1302-512-000	4	26	B3139-527-000	19	23	BP-3000000-00	18	30	E9862-201-000	16	33
B1411-051-0A0	4	50	B3140-527-000	19	25	BP-3000000-00	18	34			
B1412-051-000	4	52	B3141-527-000	19	30	BP-3000000-00	18	35	G3204-116-0C0	22	16
B1423-051-000	2	36	B3142-527-000	19	22	BP-3000000-00	18	40	G3212-116-0A0	22	23
B1437-051-000	18	4	B3143-527-000	19	20	BP-3000000-00	18	41	G3213-116-000	22	17
B1501-581-000	10	43	B3201-012-000	21	31	BT-0630520-Z0	26	11			
B1502-541-000	10	46	B3201-012-00A	21	32	BT-0630520-Z0	26	35			
B1505-227-000-A	10	42	B3201-012-0A0	21	13						
B1507-552-000	10	44	B3203-555-000-A	21	33	CQ-2020000-00	4	4	HW-5000700-00	14	19
B1509-227-000	10	40	B3204-012-000	21	21	CQ-2020000-00	4	8	HW-5000700-00	14	21
B1510-227-000	10	41	B3204-012-00A	21	34	CQ-2020000-00	6	37	HW-5000700-00	14	22
B1511-555-000	10	49	B3210-771-000	22	24	CQ-2020000-00	6	41	HW-5F18S12-28	14	20
B1513-280-000	8	7	B3212-012-000	21	27	CQ-2020000-00	18	5	HW-5F18S12-48	16	8
B1520-552-000-A	10	33	B3214-012-000	21	22	CQ-2020000-00	18	8	HW-5F18S12-48	16	9
B1522-180-000	10	11	B3214-012-0A0	22	18	CQ-2520000-00	4	5	M8512-120-00S	26	30
B1531-415-000	10	12	B3214-047-000	2	14	CQ-2520000-00	8	55	M8512-120-B0S	26	29
B1603-512-000	8	49	B3214-047-000	19	11	CQ-3030000-00	4	12	M8512-120-BB0	26	28
B1604-012-000-A	8	44	B3216-047-000	2	16	CQ-3030000-00	8	64	M9628-110-000	26	31
B1610-512-000	8	37	B3216-047-000	19	13	CQ-3030000-00	18	1	M9637-110-000	26	27
B1624-380-000	8	15	B3217-012-000	21	29	CS-0700818-SH	12	28	M9640-110-000	26	25
B1624-380-00A	8	16	B3223-012-0A0	21	20	CS-1021211-SH	8	10	MAI-15043000	26	17
B1633-470-000	8	68	B3223-012-0A0	22	15	CS-1470710-SH	6	56	MAO-11532000	24	19
B1649-161-000	8	26	B3224-771-000	22	25	CS-1470710-SH	12	24	MDP-50082100	4	47
B1653-470-000	8	66	B3228-012-000	21	26	CS-147121A-SH	8	53	MTJ-VM004300	26	2
B1802-512-0A0-A	6	2	B3228-012-000	22	22				MTJ-VM004400	26	1
B1803-515-0A0	6	11	B3229-012-000	21	24	D1627-555-B00-A	14	1	MTS-P0001000	26	5
B1815-563-000	6	54	B3229-012-000	22	20	D1627-555-BOA	14	2	MTS-P00900A0	26	4
B1816-512-0A0	6	4	B3302-704-LOB-A	24	15	D1628-555-B00	14	5	MTS-P01100A0	26	3
B1818-051-000	6	53	B3303-704-L00-A	24	13	D1635-555-B00	14	6	NM-6040003-SC	16	21
B1820-051-000	6	36	B3305-704-000-A	24	7	D2107-555-B00	12	48	NM-6050001-SE	24	8
B1821-051-000	6	38	B3311-012-000	24	12	D2112-555-B00	2	6	NM-6050001-SE	24	21
B1823-051-000	6	42	B3311-704-000	24	5	D2119-555-C00	16	17	NM-6050001-SP	12	35
B1834-512-000-A	18	32	B3317-704-000	24	16	D2120-555-C00	16	10	NM-6550815-SF	26	9
B1840-512-0A0	6	9	B3318-704-L00-A	24	4	D2430-555-B00	12	34	NS-6060310-SP	10	21
B1850-512-000	18	27	B3319-704-L00	24	2	D2464-555-B00	14	34	NS-6080210-SP	8	47
B1851-512-000	18	26	B3320-704-L00-A	24	11	D2515-232-D00	14	47	NS-6090310-SP	18	29
B1853-512-00C-A	12	31	B3322-704-L00	24	10	D2611-555-B00-A	2	21	NS-6110310-SN	18	16
B1860-512-000	6	48	B3416-552-000	10	5	D3157-415-BAH	10	13	NS-6110310-SP	2	10
B1906-528-0A0	4	2	B3418-180-000	12	17	D3163-555-B00-A	10	27	NS-6110310-SP	19	9
B1907-526-0A0	4	7	B3419-122-000	20	27	D3164-555-B00	10	25	NS-6110420-SP	6	40
B2037-372-000	12	57	B3420-555-000	20	15	D3168-555-H0B	2	15	NS-6110420-SP	8	27
B2733-761-000	14	49	B3420-555-0A0	20	14	D3168-555-H0B	19	12	NS-6110420-SP	12	40
B3119-771-000	19	19	B3425-555-000	20	20	D3301-555-D00	24	14	NS-6110420-SP	18	31
B3120-125-000	19	18	B3426-552-000	20	18	D3310-555-D00	24	14	NS-6150310-SP	4	32
B3125-012-000	19	32	B3427-122-000	20	16	D3310-555-D00	24	31	NS-6150310-SP	4	44
B3125-012-000	21	15	B3429-555-000	20	19	D3313-555-D00	24	6	NS-6150430-SP	14	41
B3125-012-000	22	10	B3431-552-000-A	20	26	D3916-481-C00	8	29	NS-6150430-SP	26	12
			B3431-581-000	10	2	D6001-555-B00	26	16	NS-6150430-SP	26	33

NUMERICAL INDEX OF PARTS

索引

Part No. 品番	Page 頁	Ref. No.	Part No. 品番	Page 頁	Ref. No.	Part No. 品番	Page 頁	Ref. No.	Part No. 品番	Page 頁	Ref. No.
NS-6150430-SR	20	23	SS-5090610-SP	12	5	SS-7110910-SP	8	36	SS-9182010-SN	20	17
NS-6620310-SP	10	38	SS-5090610-SP	12	11	SS-7110910-SP	12	51	TA-0750704-RO	2	24
NS-6680320-SP	4	35	SS-6081810-SP	8	48	SS-7111120-SP	2	34	TA-1050604-RO	2	23
NS-6680320-SP	8	56	SS-6090810-SP	6	30	SS-7111120-SP	16	23	TA-1250406-RO	2	35
			SS-6091022-TP	12	12	SS-7111310-TP	4	62	TA-1250504-RO	2	18
PS-0250081-KO	18	22	SS-6110520-TP	4	42	SS-7111310-TP	8	50	TA-1250504-RO	2	19
PS-0600562-KP	19	34	SS-6110610-TP	6	17	SS-7111410-SP	10	28	TA-1250504-RO	2	29
			SS-6110710-TP	8	1	SS-7111410-SP	10	45	TA-2351004-RO	2	20
RC-4800002-KP	26	6	SS-6111010-SP	12	23	SS-7111410-SP	14	7			
RE-0250000-KO	12	47	SS-6111140-SP	2	5	SS-7111810-SP	18	14	WP-0320501-SC	14	3
RE-0320000-KO	16	28	SS-6111140-SP	12	42	SS-7120910-SP	10	34	WP-0330500-MB	16	18
RE-0400000-KO	14	35	SS-6111140-SP	26	37	SS-7121410-SP	14	51	WP-0371016-SD	6	31
RE-0500000-KO	10	6	SS-6111610-SP	18	23	SS-7150740-SP	21	9	WP-0371016-SD	10	22
RE-0500000-KO	10	14	SS-6121010-SP	12	37	SS-7150740-SP	22	5	WP-0371016-SD	16	31
RE-0500000-KO	10	18	SS-6121050-SP	8	25	SS-7151210-SP	14	36	WP-0480856-SP	2	37
RE-0500000-KO	14	9	SS-6121212-TP	12	13	SS-7151210-SP	14	39	WP-0480856-SP	12	53
RE-0500711-KP	8	43	SS-6121610-TP	4	37	SS-7151610-SP	12	16	WP-0480856-SP	16	11
RE-0600000-KO	10	15	SS-6121610-TP	4	41	SS-7620750-SP	14	48	WP-0501016-SC	21	12
RE-0700000-KO	4	54	SS-6121610-TP	8	6	SS-7621040-SP	2	17	WP-0501016-SC	21	19
RE-0700000-KO	12	55	SS-6121610-TP	8	59	SS-7681750-TP	4	23	WP-0501016-SC	22	8
RO-0371801-00	4	3	SS-6121610-TP	12	44	SS-7701010-SP	20	12	WP-0501016-SC	22	14
RO-0371801-00	10	35	SS-6151040-SP	12	58	SS-8080410-TP	19	26	WP-0501016-SD	14	25
RO-0681901-00	20	13	SS-6151220-SP	12	33	SS-8080610-SP	12	7	WP-0501016-SD	14	32
RO-0742401-00	8	19	SS-6153040-SP	6	35	SS-8080610-SP	19	27	WP-0621016-SD	8	41
RO-1952401-00	18	13	SS-6560250-TH	6	24	SS-8080660-TP	4	49	WP-0621016-SD	14	38
			SS-6580752-TP	8	38	SS-8110410-TP	6	57	WP-0621016-SD	21	8
SB-1200002-00	6	15	SS-6661110-SP	4	16	SS-8110410-TP	12	25	WP-0621016-SD	22	4
SB-3095301-0C	6	44	SS-6661110-SP	8	32	SS-8110510-SP	12	29	WP-0740516-SP	10	16
SD-0380551-SL	2	43	SS-7060610-SP	6	49	SS-8110510-SP	21	23	WP-0740516-SP	10	36
SD-0470281-SP	19	6	SS-7081310-SP	21	30	SS-8110510-SP	22	19	WP-0850002-SP	6	50
SD-0490261-SP	21	28	SS-7081310-SP	22	28	SS-8110750-SP	4	59	WP-1702600-SO	24	17
SD-0490261-SP	22	26	SS-7090520-SP	2	50	SS-8111010-TP	12	21	WS-0441040-KP	16	20
SD-0600271-SP	12	19	SS-7090520-SP	19	29	SS-8111610-SP	4	58	WS-0451040-KP	12	52
SD-0600271-SP	16	24	SS-7090910-SP	4	51	SS-8150510-TP	6	10	WS-0510002-KN	24	20
SD-0600322-SD	10	30	SS-7090910-SP	18	28	SS-8150710-SP	26	7	WS-0631510-KP	14	37
SD-0630301-SP	10	10	SS-7090910-TP	10	48	SS-8151150-SP	6	13	WS-1002560-KR	26	8
SD-0640482-SP	10	19	SS-7110340-SP	16	5	SS-8151550-SP	4	9	WS-1643202-KR	24	18
SD-0650305-SP	12	41	SS-7110410-SP	21	25	SS-8151550-SP	4	19	WT-0530002-KS	26	38
SD-0720331-SP	10	8	SS-7110410-SP	22	21	SS-8151550-SP	6	52			
SD-0720331-SP	14	45	SS-7110510-SP	2	25	SS-8152030-SP	6	3	100-39105	21	10
SD-0721111-SP	14	43	SS-7110510-SP	2	46	SS-8152080-SR	20	24	100-39105	22	6
SD-0900701-TP	4	38	SS-7110510-SP	8	67	SS-8153010-SR	20	22	100-39451	26	21
SD-0900701-TP	8	65	SS-7110510-SP	16	12	SS-8680410-TM	8	45	101-00410	2	54
SD-0900702-TP	8	4	SS-7110510-SP	21	5	SS-8660530-TP	6	7	101-00550	2	59
SK-3482500-SC	21	11	SS-7110510-SP	22	2	SS-8660610-TP	6	16	101-03109	4	28
SK-3482500-SC	22	7	SS-7110710-SP	2	22	SS-8660610-TP	8	11	101-03406	4	27
SM-4030601-SN	16	19	SS-7110710-SP	2	28	SS-8660610-TP	8	54	101-05609	10	3
SM-4033001-SC	14	4	SS-7110710-SP	8	35	SS-8660670-SP	6	8	101-06003	8	46
SM-4040601-SB	12	54	SS-7110710-SP	10	26	SS-8660810-TP	6	5	101-06102	8	51
SM-4051405-SE	24	9	SS-7110710-SP	10	32	SS-8660810-TP	8	13	101-06201	8	63
SM-6061610-SC	24	3	SS-7110710-SP	14	10	SS-8660810-TP	12	27	101-06904	8	3
SM-7082550-SP	6	51	SS-7110710-SP	14	24	SS-8661040-TP	8	14	101-07001	8	2
SQ-1110401-MZ	18	20	SS-7110710-SP	16	16	SS-8680540-SP	4	13	101-07407	8	9
SQ-1150451-MZ	18	21	SS-7110710-SP	18	2	SS-8680730-SP	4	24	101-07407	14	52
SS-2040210-SH	6	23	SS-7110710-SP	18	11	SS-8681130-SP	8	52	101-07506	8	8
SS-2080810-SP	12	1	SS-7110710-SP	18	19	SS-8681650-TP	4	22	101-07605	8	17
SS-2090710-SP	2	44	SS-7110710-SP	18	39	SS-9080410-SP	12	8	101-07605	14	55
SS-2090710-SP	2	48	SS-7110710-SP	19	33	SS-9111010-SP	2	38	101-07753	8	40
SS-2090710-SP	2	52	SS-7110710-SP	26	22	SS-9111010-SP	14	33	101-08009	8	12
SS-2090820-TP	4	46	SS-7110840-SP	21	18	SS-9111010-SP	16	27	101-08512	6	1
SS-2110920-TP	2	57	SS-7110840-SP	22	13	SS-9111820-SP	6	47	101-08611	6	12
SS-2110930-SP	18	25	SS-7110910-SP	2	1	SS-9151440-CP	8	42	101-08751	6	14
SS-3090520-SP	16	30	SS-7110910-SP	2	7	SS-9151540-SR	20	31	101-09205	6	45
SS-3090610-SP	2	31	SS-7110910-SP	8	30	SS-9151610-SR	20	21	101-09908	6	33



NUMERICAL INDEX OF PARTS

索引

Part No. 品番	Page Ref. 頁 No.	Part No. 品番	Page Ref. 頁 No.	Part No. 品番	Page Ref. 頁 No.	Part No. 品番	Page Ref. 頁 No.
101-11201	6 43	101-45506	2 55	102-32601	22 27		
101-11508	6 28	101-48054	4 48	102-32650	22 9		
101-12050	6 6	101-61206	8 18	102-39309	8 39		
101-12407	6 34	101-61206	14 56	103-15158	8 58		
101-16051	12 3	101-61305	14 27	103-15208	8 57		
101-16259	12 36	101-61503	21 7	103-15307	8 33		
101-16358	12 43	101-61552	21 2	103-15455	8 61		
101-16408	12 39	102-00301	2 26	103-15505	8 60		
101-16507	12 38	102-00509	2 51	103-15604	8 62		
101-16655	12 20	102-00608	2 12	103-51054	2 32		
101-16754	12 32	102-00657	2 9	103-51104	8 31		
101-16804	12 15	102-00707	2 11	103-51203	8 34		
101-16903	12 30	102-01200	2 53	103-51419	8 5		
101-17208	12 18	102-01952	26 24	103-51500	4 53		
101-17307	12 26	102-02505	4 25	103-51609	4 10		
101-17604	26 23	102-02653	4 17	103-51757	4 55		
101-17703	12 50	102-02752	4 1	103-51807	4 57		
101-17802	12 45	102-04402	4 60	103-51906	4 29		
101-17901	12 49	102-04758	4 31	103-52003	4 56		
101-18008	12 56	102-04907	4 33	103-52318	4 45		
101-18107	12 14	102-05003	4 34	103-52805	6 22		
101-18206	12 22	102-05151	4 36	103-53050	6 26		
101-18305	12 46	102-05201	4 39	103-53068	6 27		
101-19006	14 29	102-05359	4 40	103-53159	6 18		
101-19105	14 30	102-05508	4 30	103-53167	6 19		
101-19204	14 31	102-06001	10 9	103-53506	6 21		
101-19303	14 26	102-06100	10 1	103-53555	6 20		
101-19402	14 40	102-06258	10 37	103-53605	6 29		
101-19501	14 42	102-07116	8 20	103-54207	6 55		
101-19758	14 50	102-07306	8 28	103-54306	6 46		
101-19907	14 53	102-07405	8 22	103-54405	6 32		
101-20004	14 46	102-08551	16 26	103-54504	6 39		
101-22000	4 43	102-08700	16 29	103-55055	19 4		
101-23057	10 24	102-08866	16 25	103-55063	19 1		
101-24204	2 13	102-09054	16 22	103-56400	2 56		
101-24204	19 10	102-09203	16 32	103-70005	8 23		
101-24303	19 14	102-09302	16 14	103-78453	2 33		
101-24501	19 3	102-09401	16 6	103-78602	8 24		
101-25102	10 7	102-09609	16 13	104-18705	2 27		
101-25201	10 29	102-09674	16 2	104-18952	4 18		
101-25359	20 32	102-09682	16 1	104-19000	4 61		
101-26209	18 33	102-09773	16 4	104-19307	21 4		
101-26324	18 24	102-09781	16 3	106-01607	2 60		
101-26803	18 42	102-11001	12 4	106-15003	16 15		
101-27504	20 8	102-11118	12 2	106-15102	16 7		
101-27561	20 4	102-11308	12 9	106-24757	24 22		
101-27579	20 2	102-11407	12 6	106-26158	21 14		
101-27603	20 11	102-12009	14 44	110-23702	20 29		
101-27702	20 9	102-12157	14 23	110-23751	20 25		
101-27801	20 10	102-14500	10 17	110-23801	20 30		
101-28007	21 6	102-14609	19 35	110-24403	20 28		
101-28007	22 3	102-14708	10 20	110-71701	10 50		
101-28205	20 34	102-14807	10 23	111-83605	24 30		
101-28650	24 1	102-16000	10 4	111-83704	24 26		
101-29054	26 10	102-16505	18 9	111-83803	24 23		
101-29054	26 34	102-16653	18 7	111-83902	24 29		
101-29104	2 41	102-16703	18 15	111-84009	24 28		
101-29500	2 40	102-18006	21 3	111-84108	24 25		
101-29559	2 39	102-18006	22 1	111-84207	24 27		
101-44301	26 36	102-18055	21 1	111-84306	24 24		
101-44400	14 28	102-22651	10 47				
101-44764	20 3	102-30803	4 6				
101-44780	20 1	102-32106	6 25				
101-45001	2 58	102-32403	12 10				





# JUKI

JUKI CORPORATION

JUKI 株式会社

お買い求め、ご相談は  
To order or for further  
information,  
please contact:

※このパーツリストは商品改良のため予告なく変更する場合があります。

\* The description covered in this parts list is subject to change for improvement of the commodity without notice.

※このパーツリストは、1992年4月現在の商品仕様で編集・印刷したものです。

\* This parts list is edited and printed in accordance with the product specifications as of April 1992.

Printed in Japan