

Cylinder-bed, 1-Needle, Unison-feed, Lockstitch Machine
(Standard Hook)

筒型一本針本縫総合送りミシン (小釜)

LS-1340

Cylinder-bed, 1-Needle, Unison-feed, Lockstitch Machine
(Large Hook)

筒型一本針本縫総合送りミシン (大釜)

LS-1341

PARTS LIST

HOW TO MAKE USE OF THIS PARTS LIST

1. As to "#01" and "#02" refer to the "Note" given at the bottom of the respective pages.
2. Codes on the "Qty" column
 - Each numeral indicates the number of parts required.
 - "0.1" and "2.5" indicate the length (in meters) of the respective parts.
3. Parentheses mean that the corresponding part is a subpart that constructs an assembly part.
4. Dotted lines on the Figures indicate assembly parts.

パーツリストご利用に際して

1. リストページの#01、#02等の印は、ページ下の"注記"の説明をご参照下さい。
2. 数量欄の数字は、個数を表し、0.1、2.5等の数値は、長さ(単位メートル)を表します。
3. 数量欄の()は、組部品を構成している子部品であることを意味します。
4. イラストページの-----枠は、組構成であることを意味します。

29351202

No.1313-00

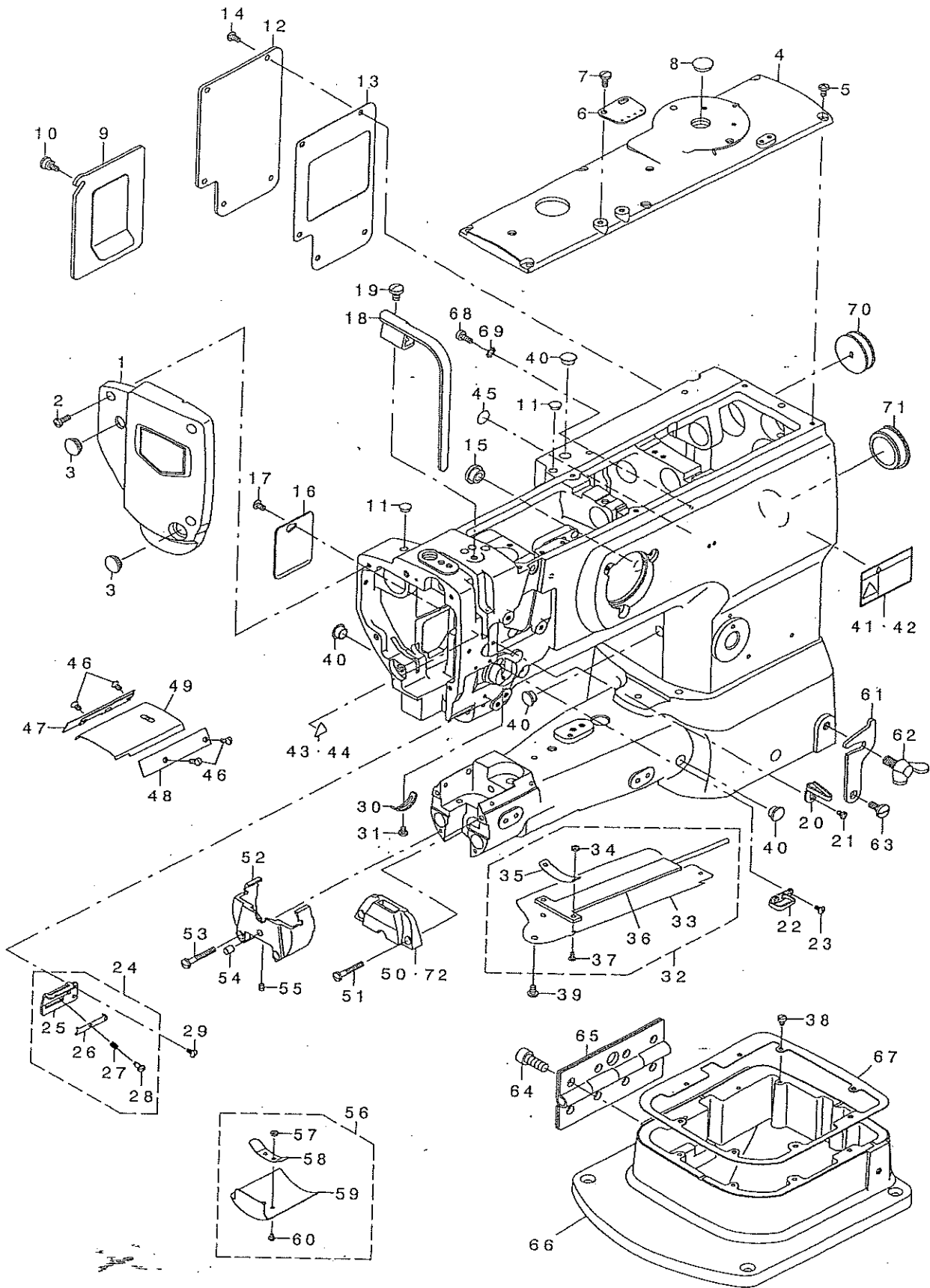
CONTENTS

目 次

1. FRAME & MISCELLANEOUS COVER COMPONENTS	1
頭部・外装関係	
2. UPPER SHAFT DRIVING & BALANCE COMPONENTS	3
上軸・天秤関係	
3. NEEDLE BAR ROCKING COMPONENTS	4
針棒揺動関係	
4. PRESSURE ADJUSTING & UPPER FEED MECHANISM COMPONENTS	5
押え圧調節・上送り関係	
5. FEED MECHANISM COMPONENTS	7
送り関係	
6. HOOK SHAFT & LOWER SHAFT COMPONENTS	9
釜軸・下軸関係	
7. THREAD TENSION COMPONENTS (FOR LS-1340)	11
糸調子関係 (LS-1340用)	
8. THREAD TENSION COMPONENTS (FOR LS-1341)	12
糸調子関係 (LS-1341用)	
9. KNEE LIFTER COMPONENTS	13
膝上げ関係	
10. LUBRICATION COMPONENTS	14
給油関係	
11. BELT COVER & OIL RESERVOIR COMPONENTS	15
ベルトカバー・油抜き関係	
12. LOWER THREAD WINDER MECHANISM COMPONENTS	16
下糸巻き装置関係	
13. THREAD STAND COMPONENTS	17
糸立て装置関係	
14. GAUGE COMPONENTS (OPTIONAL PARTS)	18
ゲージ関係 (オプション部品)	
15. BINDER COMPONENTS	19
バインダー関係	
16. ACCESSORIES PARTS COMPONENTS	20
付属品関係	
NUMERICAL INDEX OF PARTS	21
索引	

1. FRAME & MISCELLANEOUS COVER COMPONENTS

頭部・外装関係

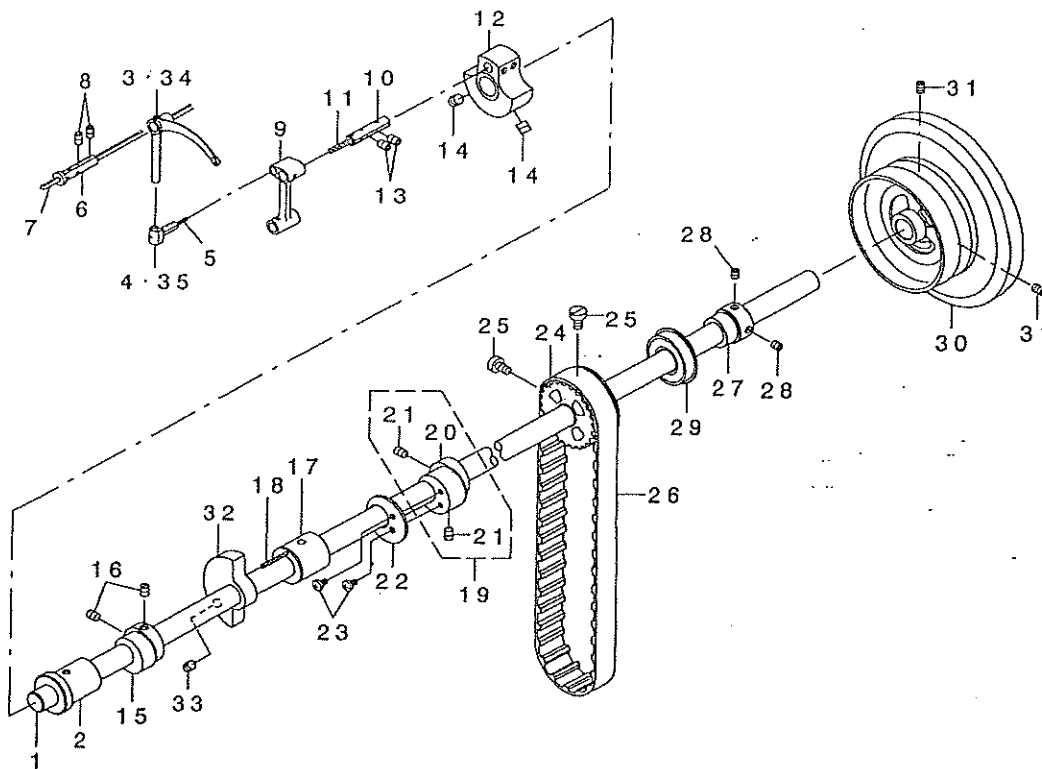


1		214-01757	FACE PLATE ASM.	フェイスプレート	1
2		SS-4111215-SP	SCREW 11/64-40 L=12	ナット 11/64-40 L=12	3
3		TA-1250406-R0	RUBBER PLUG D=12.5 L=4	ゴム栓 D=12.5 L=4	2
4		213-31301	TOP COVER B	トップカバー - B	1
5		SS-4110815-SP	SCREW 11/64-40 L=8	ナット 11/64-40 L=8	6
6		213-55904	ARM THREAD GUIDE	アームスレッドガイド	1
7		SS-7621040-SP	SCREW 3/16-32 L= 9.5	マルヒラネ 3/16-32 L=9.5	2
8		TA-1450404-R0	RUBBER PLUG D=14.5 L=4	ゴム栓 D=14.5 L=4	1
9		213-31756	WINDOW PLATE A ASM.	ウィンドウプレートA(クミ)	1
10		213-31202	SETSCREW	トメネジ	1
11		TA-0750404-R0	PLUG D=7.5 L=3.5	ゴム栓 D=7.5 L=3.5	2
12		213-31806	WINDOW PLATE B	ウィンドウプレート B	1
13		213-32002	WINDOW PLATE PACKING B	ウィンドウプレートパッキング B	1
14		SS-4110815-SP	SCREW 11/64-40 L=8	ナット 11/64-40 L=8	5
15		TA-1250504-R0	RUBBER PLUG	ゴム栓	1
16		213-32309	SIDE COVER	サイドカバー	1
17		SS-4110815-SP	SCREW 11/64-40 L=8	ナット 11/64-40 L=8	1
18		213-31608	BALANCE COVER	バランスカバー	1
19		SS-7150910-TP	SCREW 15/64-28 L=9	マルヒラネ 15/64-28 L=9	1
20		213-55805	THREAD GUIDE	イトアソナイ	1
21		SS-5090610-SP	SCREW 9/64-40 L=6	トラスネジ 9/64-40 L=6	1
22		B1129-051-000	FRAME THREAD GUIDE, UPPER	イトアソナイ ウェ	1
23		SS-2090710-TP	SCREW 9/64-40 L=7.2	マルヒラネ 9/64-40 L=7.2	2
24		214-08554	THREAD GUIDE ASM.	イトアソナイ(クミ)	1
25		214-08505	THREAD GUIDE PLATE	イトアソナイ	(1)
26		179-12106	NEEDLE THREAD PRESSER PLATE	ハリイットネジエタ	(1)
27		B1132-521-000	THREAD PRESSER PLATE SPRING	ハリイットネジエタ スプリング	(1)
28		SD-0380551-SL	HINGE SCREW D= 3.80 H= 5.5	タネネジ D=3.8 H=5.5	(1)
29		SS-2090710-TP	SCREW 9/64-40 L=7.2	マルヒラネ 9/64-40 L=7.2	1
30		B3138-512-000	TAKE-UP SPRING ADJUSTING PLATE	イトトリハネ アソナイ チョーセツハン	1
31		SS-7090520-TP	SCREW 9/64-40 L= 4.5	マルヒラネ 9/64-40 L=4.5	1
32		214-26754	SYLINDER COVER ASM.	シリンドラカバー(クミ)	1
33		214-26705	SYLINDER COVER	シリンドラカバー	(1)
34		NM-6030003-SC	NUT M3	ロツカクナツ M3	(2)
35		214-26903	FELT PRESSER PLATE	フェルトネジエタ	(1)
36		214-26853	SYLINDER COVER FELT ASM.	シリンドラカバー-フェルト(クミ)	(1)
37		SM-4030601-SC	SCREW M3 X 6	ナット M3X0.5 L=6	(2)
38		TA-0550604-R0	RUBBER PLUG	トメネジ	1
39		SS-5110710-SP	SCREW 11/64-40 L=7	トラスネジ 11/64-40 L=7	1
40		TA-1050504-R0	RUBBER PLUG	トメネジ	4
41	#01	CM-3002001-01	SAFETY LABEL, 1(SMALL).	アンセーフラベル 1(ショウ)	1
42	#02	CM-3002001-A1	SAFETY LABEL, 3 (SMALL).	アンセーフラベル 3(ショウ)	1
43	#01	CM-3002000-B1	LABEL(16)	ハチコメシユウイシラベル(16)	1
44	#02	CM-3002000-01	ATTENTION SEAL	ユビウカ チョウイシラベル(16)	1
45		100-04109	GROUND MARK	グランドマーク	1
46		SS-2090520-SL	SCREW 9/64-40 L=5	マルヒラネ 9/64-40 L=5	4
47		214-26606	BED SLIDE SIDE PLATE, LEFT	スベリ台ウケ(ヒダリ)	1
48		231-00506	BED SLIDE SIDE PLATE, RIGHT	スベリ台ウケ(ミキ)	1
49		212-20413	BED PLATE	スベリ台	1
50	#03	212-21908	THOAT PLATE	ハリイット	1
51		SS-7112810-SP	SCREW 11/64-40 L=28	マルヒラネ 11/64-40 L=28	2
52		214-26200	THROAT PLATE BASE	ハリイットベース	1
53		SS-7113110-SP	SCREW 1/64-40 L=30	マルヒラネ 11/64-40 L=30	2
54		214-28206	FEED BASE SUPPORT	ネクリイット	1
55		SM-8040502-TP	SCREW M4X0.7 L=5	トメネジ M4X0.7 L=5	1
56		214-26051	THROAT PLATE BASE COVER ASM.	ハリイットベースカバー(クミ)	1
57		NM-6030003-SC	NUT M3	ロツカクナツ M3	(2)
58		214-26101	THROAT PLATE BASE COVER SPRING	ハリイットベースカバースプリング	(1)
59		214-26002	THROAT PLATE BASE COVER	ハリイットベースカバー	(1)
60		SM-4030401-SC	SCREW M3X0.5 L=4	ナット M3X0.5 L=4	(2)
61		B1117-246-000	HOOK	フック	1
62		B1116-246-000	WING BOLT	ウイングボルト	1
63		SD-0800352-SP	HINGE SCREW D= 8 H= 3.5	タネネジ D=8 H=3.5	1
64		SM-6082002-TP	SCREW M8 L=20	ロツカクナツ M8	8
65		214-26507	HINGE	チョウハン	1
66		214-26309	BED HOLDING BASE	ベッドホルディングベース	1
67		214-26408	BED HOLDING BASE PACKING	ベッドホルディングベースパッキング	1
68		SS-6111140-SP	SCREW 11/64-40 L=11	ヒラネ 11/64-40 L=11	1
69		WT-0530002-KS	TOOTHED WASHER D=5.3	ハツキネジ D=5.3	1
70		102-01200	RUBBER PLUG	エード-ジョイントキヤップ	1
71		226-19100	CAP	ヨットジョイントキヤップ(イトキリナツ)	1
72	#04	B1105-340-000	THROAT PLATE	ハリイット	1

NOTE (注記) #01...FOR JAPAN 日本用
 #02...EXCEPT JAPAN 日本を除く
 #03...FOR LS-1341 LS-1341用
 #04...FOR LS-1340 LS-1340用

2. UPPER SHAFT DRIVING & BALANCE COMPONENTS

上軸・天秤関係



REF. NO	NOTE	PART NO.	DESCRIPTION	ヒョウメイ	Qty
1		213-32705	UPPER SHAFT	ウツク	1
2		213-33000	UPPER SHAFT FRONT METAL	ウツク クマエメタル	1
3	#01	214-02102	THREAD TAKE-UP LEVER	テンビ	1
4	#01	226-05406	TAKE-UP LEVER THRUST PIN	テンビ スライダ	1
5		CQ-2020000-00	OIL WICK	ユツク	0.03
6		B1906-051-000	TAKE-UP LEVER PIN	テンビ ツチエツク	1
7		CQ-3030000-00	OIL WICK	ユツク	0.2
8		SS-8150822-TP	SCREW 15/64-28 L=8	トメネツ 15/64-28 L=8	2
9		213-39106	NEEDLE BAR CRANK ROD	ハリネ ヲクランクロッド	1
10		B1210-051-000	NEEDLE BAR CRANK PIN	ハリネ - クランクピン	1
11		CQ-5050000-00	OIL WICK	ユツク	0.03
12		213-32507	COUNTER WEIGHT (A) (36MM)	ツリアイシ(A)(36MM)	1
13		SS-8150822-TP	SCREW 15/64-28 L=8	トメネツ 15/64-28 L=8	2
14		SM-8080812-TP	SCREW M8X8	トメネツ M8 L=8	2
15		213-39502	UPPER FEED CAM (3.5)	ウエオクリカム(3.5)	1
16		SS-8660810-TP	SCREW 1/4-40 L=8	トメネツ 1/4-40 L=8	2
17		213-33109	UPPER SHAFT INNER METAL	ウツク クナカメタル	1
18		CQ-2020000-00	OIL WICK	ユツク	0.25
19		213-36557	ECCENTRIC CAM A ASM.	スイハイオクリハツツカAA(クミ)	1
20		213-36508	ECCENTRIC CAM A	スイハイオクリハツツカAA	(1)
21		SS-8660810-TP	SCREW 1/4-40 L=8	トメネツ 1/4-40 L=8	(2)
22		213-53008	HORIZONTAL FEED CAM COVER	スイハイオクリカムフタ	1
23		SS-7110710-SP	SCREW 11/64-40 L=7	マルヒトネツ 11/64-40 L=7	2
24		226-04904	UPPER SPROCKET	ウエスプ ロケット	1
25		SS-6661110-SP	SCREW 1/4-40 L=11	ヒラネツ 1/4-40 L=11	2
26		214-27109	TIMING BELT	タイミンク ベルト	1
27		214-02300	UPPER SHAFT BEARING HOOK	ウエツク クハ アソク ウケ	1
28		SM-8060602-TP	SCREW M6X6	トメネツ M6 L=6	2
29		B1203-512-000	BUSHING, REAR	ウツク ク ウタロハ アソク	1
30		214-27000	FLYWHEEL	ハズ ミク	1
31		SS-8150822-TP	SCREW 15/64-28 L=8	トメネツ 15/64-28 L=8	2
32		213-33406	BALANCER	ハ ランチ	1
33		SS-8151550-SP	SCREW 15/64-28 L=15	トメネツ 15/64-28 L=15	2
34	#02	B1905-053-000	THREAD TAKE-UP	テンビ	1
35	#02	B1907-051-000	TAKE-UP LEVER THRUST PIN	テンビ スライダ	1

NOTE (注記)

#01...FOR LS-1341

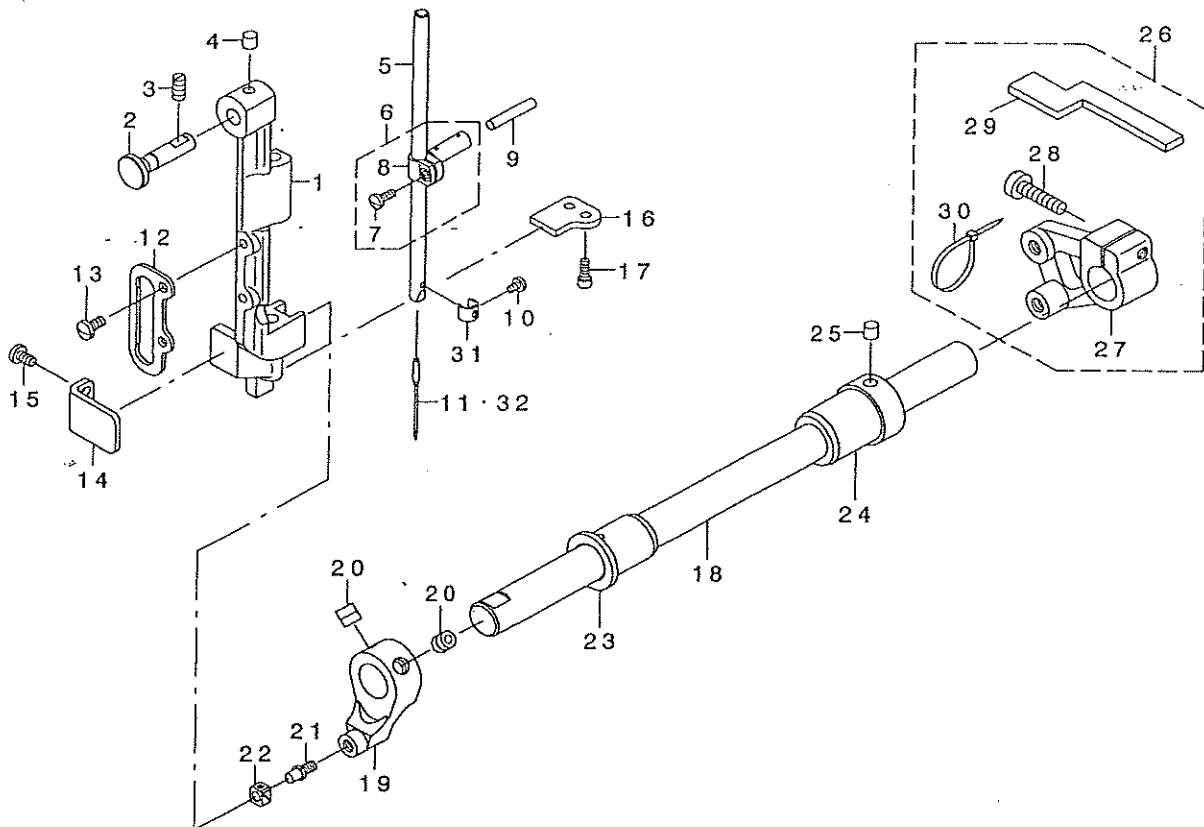
#02...FOR LS-1340

LS-1341用

LS-1340用

3. NEEDLE BAR ROCKING COMPONENTS

針棒揺動関係



REF. NO	NOTE	PART NO.	DESCRIPTION	ルリネイ	Qty
1		B1420-563-000	NEEDLE BAR FRAME	ハリネ' ウヨウト' ウタ' イ	1
2		214-05204	HINGE STUD	ハリネ' ウヨウト' ウタ' イツ' ク	1
3		SS-8151150-TP	SCREW 15/64-28 L=10.5	トメネツ' 15/64-28 L=10.5	1
4		228-14909	FELT	ウツ' クキョウコフエルト	1
5		B1401-053-000	NEEDLE BAR	ハリネ' -	1
6		B1411-053-0A0	NEEDLE BAR CONNECTION ASM.	ハリネ' - タ' キ' クミ	1
7		SS-7090910-SP	SCREW 9/64-40 L= 8.5	マ&ヒラネツ' 9/64-40 L=8.5	(1)
8		B1411-053-000	NEEDLE BAR CONNECTION	ハリネ' - タ' キ	(1)
9		B1412-051-000	FELT	ハリネ' - タ' キ' フエルト	1
10		SS-7080510-TP	SCREW 1/8-44 L=4.5	マ&ヒラネツ' 1/8-44 L=4.5	1
11	#01	MC-3720016-00	NEEDLE SY3355 160	ハリ SY3355 160	1
12		B1467-563-000	UPPER FEED BAR GUIDE	ウツ' クリネ' ウタ' イト'	1
13		SS-7110910-TP	SCREW 11/64-40 L= 8.5	マ&ヒラネツ' 11/64-40 L=8.5	2
14		213-38702	ROCKING BASE GUIDE	ヨウト' ウタ' イアツ' ナイ	1
15		SS-7110830-SP	SCREW 11/64-40 L= 7.5	マ&ヒラネツ' 11/64-40 L=7.5	2
16		213-38603	ROCKING BASE GUIDE (B)	ハリネ' ウヨウト' ウタ' イアツ' ナイ(B)	1
17		SS-6091022-TP	SCREW	ヒラネツ'	2
18		213-38900	ROCKING SHAFT	ハリネ' ウヨウト' ウツ' ク	1
19		213-38801	ROCKING FRONT ARM	ハリネ' ウヨウト' ウセ' ソフ' ウテ'	1
20		SM-8080802-TP	SCREW	トメネツ'	2
21		B1410-771-000	STUD	ハリネ' - ヨ-ト' - カクコ' マツ' ク	1
22		B1414-232-000	SQUARE BLOCK	カクコ' マ	1
23		213-39304	ROCKING SHAFT FRONT METAL	ハリネ' ウヨウト' ウツ' クマエメタル	1
24		213-39205	ROCKING SHAFT REAR METAL	ハリネ' ウヨウト' ウツ' クアトメタル	1
25		228-14909	FELT	ウツ' クキョウコフエルト	1
26		214-30053	ROCKING REAR ARM ASM.	ハリネ' ウヨウト' ウツ' ウテ' (クミ)	1
27		214-30004	ROCKING REAR ARM	ハリネ' ウヨウト' ウツ' ウテ'	(1)
28		SS-6152440-SP	SCREW 15/64-28 L=23.5	ヒラネツ' 15/64-28 L=23.5	(1)
29		214-30103	ROCKING REAR ARM FELT	ハリネ' ウヨウト' ウツ' ウテ' フェルト	(1)
30		EA-9500B01-00	CABLE BAND	ソクセツ' ハ' ソト'	(2)
31		103-08609	THREAD GUARD	ハリネ' ウイトカケ	1
32	#02	MC-3720014-00	NEEDLE SY3355 NM140	ハリ SY3355 NM140	1

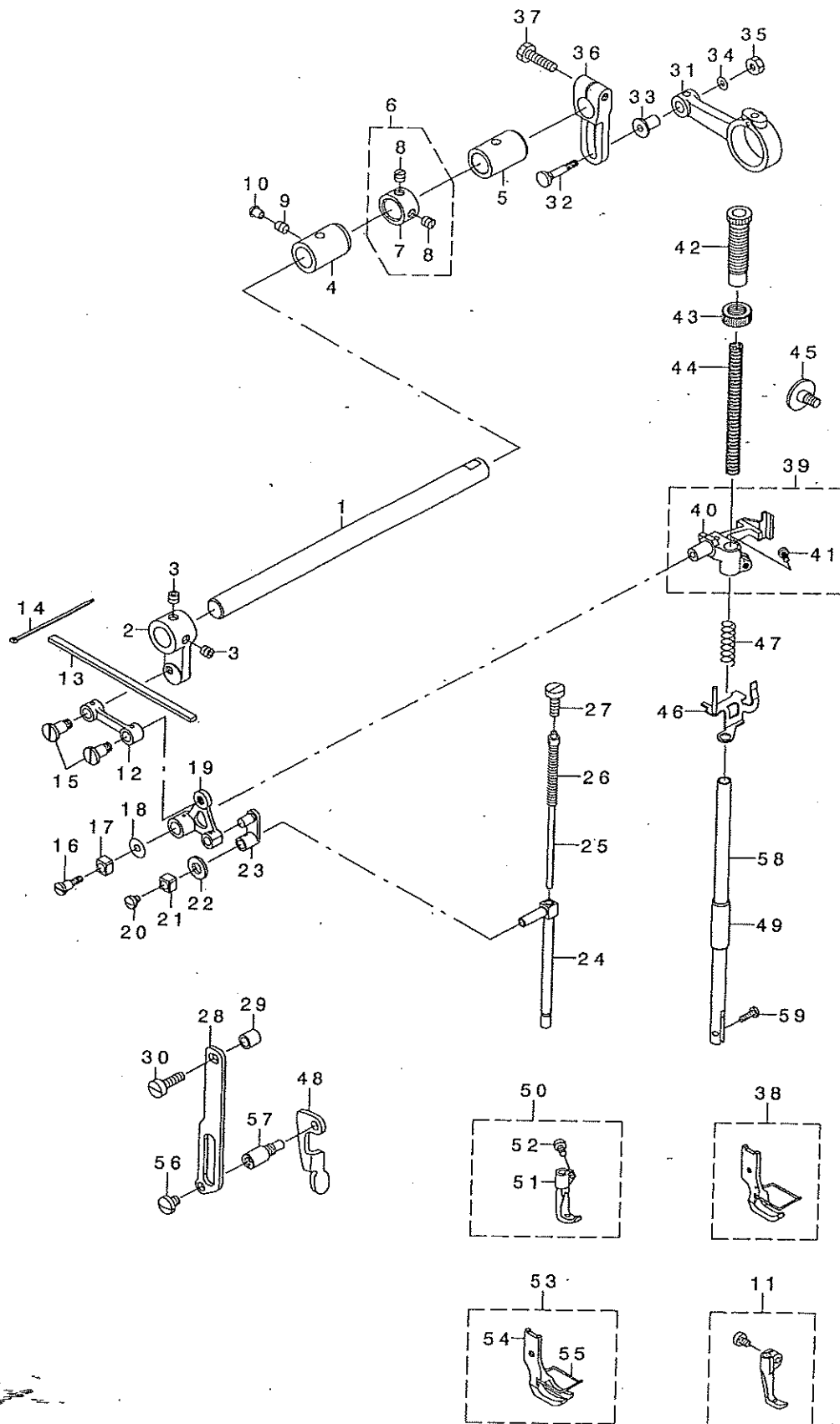
NOTE (注記)

#01... FOR LS-1341
#02... FOR LS-1340

LS-1341用
LS-1340用

4. PRESSURE ADJUSTING & UPPER FEED MECHANISM COMPONENTS

押え圧調節・上送り関係

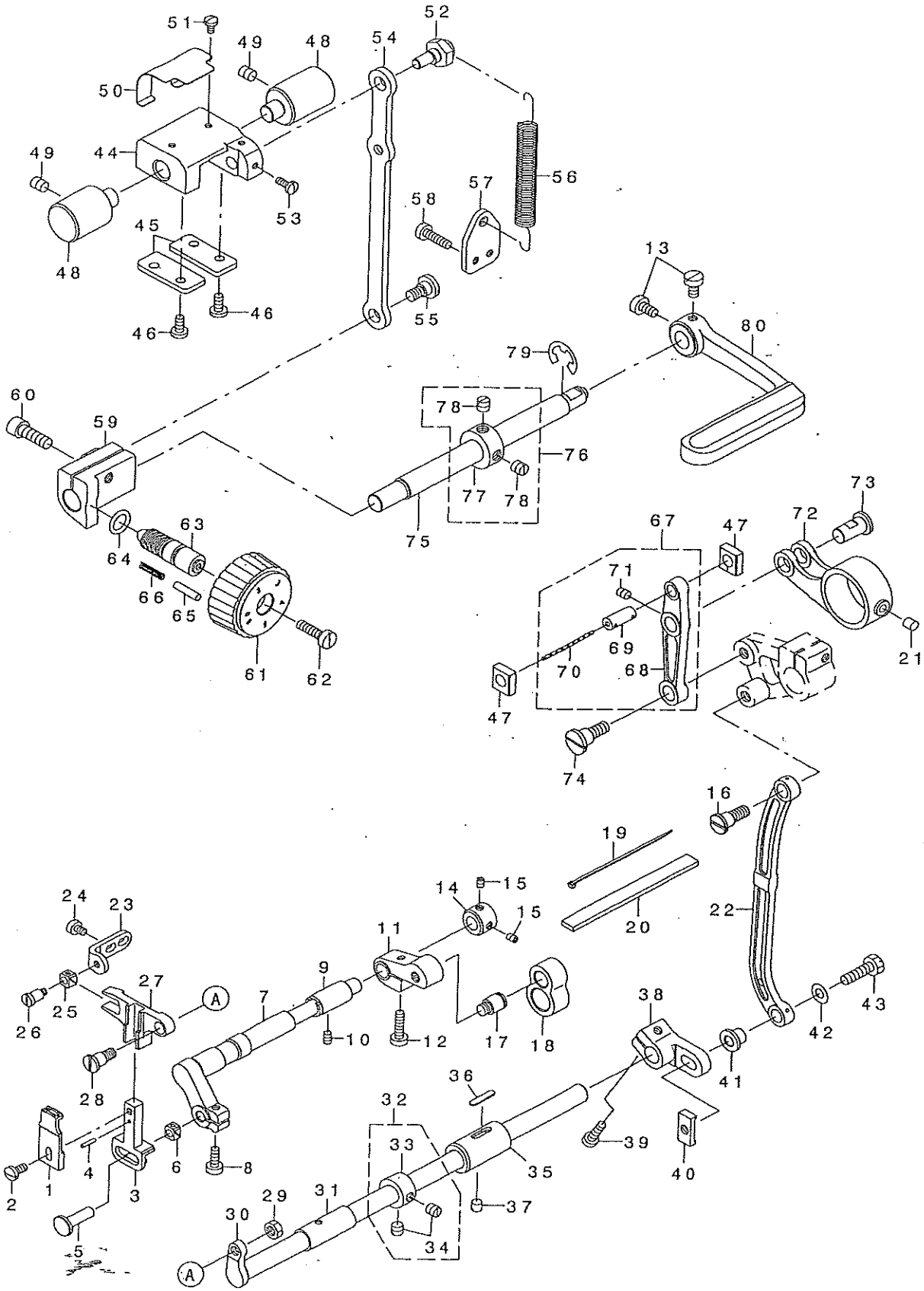


REF. NO	NOTE	PART NO.	DESCRIPTION	と	よ	メ	イ	Qty
1		213-40401	UPPER FEED SHAFT					1
2		213-40500	UPPER FEED FRONT ARM					1
3		SS-8660612-TP	SCREW 1/4-40 L=6					2
4		213-41904	FRONT METAL					1
5		213-78302	FEED SHAFT METAL					1
6		229-04155	MAIN SHAFT THRUST COLLAR ASM.					1
7		229-04106	MAIN SHAFT THRUST COLLAR					(1)
8		SS-8660610-TP	SCREW 1/4-40 L=6					(2)
9		SS-8150710-SP	SCREW 15/64-28 L=7					1
10		TA-0550604-RO	RUBBER PLUG					1
11	#02	B1470-053-OAO	WALKING FOOT ASM.					1
12		213-39908	UPPER FEED LINK					1
13		213-47109	FELT					1
14		EA-9500B00-00	CLIP CV-70S					2
15		B3016-141-H00	HINGE SCREW, B					2
16		SD-0640701-SP	HINGE SCREW D=6.35 H=7					1
17		B1414-555-000	SLIDE BLOCK					1
18		WP-0501046-SC	WASHER 5 X 13 X 1					1
19		213-40807	TRIANGULAR LEVER					1
20		SS-7110510-SP	SCREW 11/64-40 L=5					1
21		B1414-555-000	SLIDE BLOCK					1
22		105-09701	FELT					1
23		B1465-053-000	WALKING BAR DRIVING LINK					1
24		B1466-563-000	WALKING BAR					1
25		B1467-053-OAO	WALKING BAR ASM.					1
26		B1468-053-000	WALKING BAR SPRING					1
27		SS-6151780-SP	SCREW 15/64-28 L=17.0					1
28		214-06509	UPPER FEED GUIDE PLATE					1
29		135-14310	ROLLER					1
30		SS-6151920-SP	SCREW 15/64-28 L=19.0					1
31		213-40104	UPPER FEED ROD					1
32		D1456-055-B00	HINGE SCREW					1
33		D1455-055-B00	CONNECTING STUD					1
34		WP-0482086-SD	WASHER 4.8X11.5X2					1
35		NS-6110530-SP	NUT 11/64-40					1
36		213-40203	UPPER FEED REAR ARM					1
37		SM-9062250-SC	SCREW M6 L=22					1
38	#02	B1525-563-DAO	PRESSER FOOT ASM.					1
39		213-41052	PRESSER BAR HOLDER ASM.					1
40		213-41003	PRESSER BAR HOLDER					(1)
41		SS-7110910-TP	SCREW 11/64-40 L= 8.5					(1)
42		213-40906	PRESSER ADJUSTING SCREW					1
43		110-71701	NUT					1
44		B1502-246-000	PRESSER SPRING					1
45		SD-0800481-SP	HINGE SCREW D= 8 H= 4.9					1
46		213-41151	THREAD RELEASE HOLDING PLATE					1
47		B1462-053-000	THREAD RELEASE SPRING					1
48		214-06103	PRESSER LIFTER LEVER					1
49		B1510-155-000	PRESSER BAR LOWER BUSHING					1
50	#01	B1470-241-HAO	WALKING FOOT ASM.					1
51		B1470-241-H00	WALKING FOOT					(1)
52		B1471-241-H00	SCREW					(1)
53	#01	B1525-241-HAO	PRESSER FOOT ASM.					1
54		B1525-241-H00	PRESSER FOOT					(1)
55		103-37905	FINGER GUARD					(1)
56		SS-7150740-SP	SCREW 15/64-28 L=7					1
57		214-06608	GUIDE PLATE SPACER					1
58		B1501-241-H00	PRESSER BAR					1

NOTE (注記) #01...FOR LS-1341 LS-1341用
#02...FOR LS-1340 LS-1340用

5. FEED MECHANISM COMPONENTS

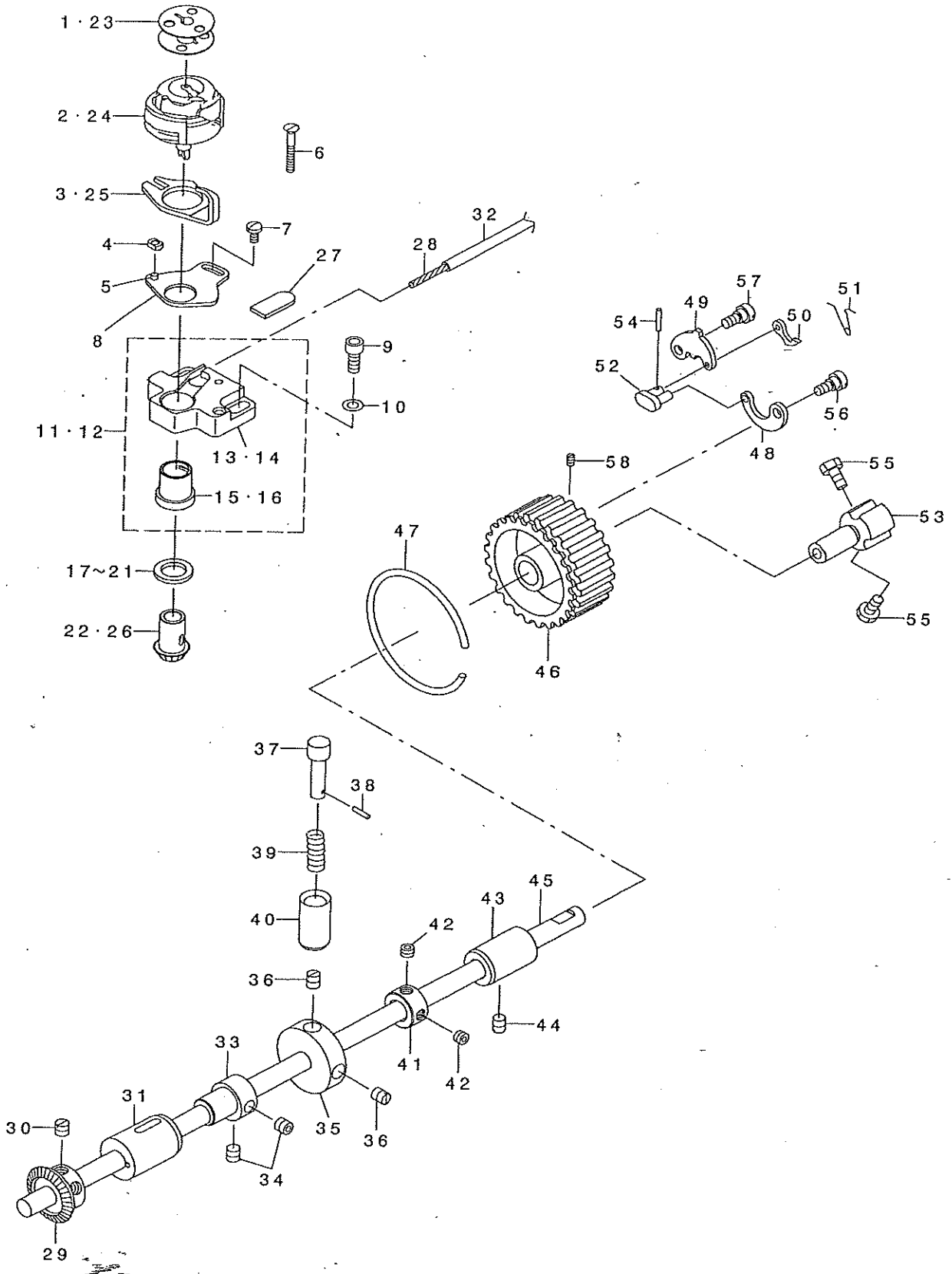
送り関係



REF. NO.	NOTE	PART NO.	DESCRIPTION	Qty
1		214-35003	FEED DOG	
2		SS-7110840-SP	SCREW 11/64-40 L=7.8	1
3		214-28008	FEED BASE	1
4		PS-0200102-KH	SPRING PIN 2.0 X 10	1
5		214-28107	FEED BASEPIN	1
6		B1414-232-000	SQUARE BLOCK	1
7		214-29006	VERTICAL FEED SHAFT	1
8		SS-6121220-TP	SCREW 3/16-28 L=11.5	1
9		214-29501	VERTICAL FEED SHAFT METAL	1
10		SS-8110710-SP	SCREW 11/64-40 L=6.5	1
11		214-29105	VERTICAL FEED ARM	1
12		SS-6121850-TP	SCREW 3/16-28 L=18	1
13		SS-6120930-TP	SCREW 3/16-28 L=9	1
14		214-29709	VERTICAL FEED THRUST COLLAR	2
15		SM-8040502-TP	SCREW M4X0.7 L=5	1
16		SD-0900701-TP	HINGE SCREW D=9 H=7	2
17		210-48707	HINGE SCREW	1
18		214-29204	VERTICAL FEED ROD	1
19		EA-9500802-00	CABLE BAND 150	1
20		214-29600	VERTICAL FEED ROD FELT	1
21		228-14909	FELT	1
22		102-05201	NEEDLE BAR FRAME ROD	1
23		214-27901	HORIZONTAL FEED BASE SUPPORT	1
24		SS-6110610-TP	SCREW 11/64-40 L=6	1
25		B1414-232-000	SQUARE BLOCK	2
26		SD-0640752-TP	HINGE SCREW D=6.35 H=7.5	1
27		214-27802	HORIZONTAL FEED BASE	1
28		SD-0790701-SP	HINGE SCREW D=7.94 H=7	1
29		NS-6660430-SP	NUT 1/4-40	1
30		214-27604	HORIZONTAL FEED SHAFT	1
31		B1607-246-000	BUSHING, FRONT	1
32		CS-111101C-SH	THRUST COLLAR ASM. D=11.11 W=10	1
33		CS-1111019-SH	THRUST COLLAR D=11.11 W=10	1
34		SS-8660610-TP	SCREW 1/4-40 L=6	(1)
35		214-27703	HORIZONTAL FEED SHAFT D	(2)
36		B1806-038-000	OIL FELT	1
37		SS-8150510-TP	SCREW 15/64-28 L=4.7	1
38		214-28305	HORIZONTAL FEED ARM	1
39		SS-6121610-SP	SCREW 3/16-28 L=15.5	1
40		214-28503	HORIZONTAL FEED ARM STOPPER	1
41		214-28404	HORIZONTAL FEED ARM ROD	1
42		WP-0621016-SH	WASHER	1
43		SS-9152130-CP	SCREW 15/64-28 L=20.5	1
44		213-37506	FEED ADJUSTING BASE	1
45		213-37506	FEED ADJUSTING BASE	1
46		SS-7110910-TP	SCREW 11/64-40 L=8.5	2
47		213-37407	SQUARE BLOCK	4
48		213-37803	FEED ADJUSTING BASE SUPPORT	2
49		SS-8150822-TP	SCREW 15/64-28 L=8	2
50		213-38306	FELT SUPPORT	2
51		SS-7090610-SP	SCREW 9/64-40 L=6	1
52		213-37902	ECCENTRIC PIN	2
53		SS-7090910-TP	SCREW 9/64-40 L=8.5	1
54		213-37308	FEED ADJUSTING ROD	2
55		SD-0800402-TP	HINGE SCREW D=8 H=4	1
56		213-37605	SPRING	1
57		213-38009	SPRING HOOK	1
58		SS-6111610-SP	SCREW 11/64-40 L=16	1
59		214-30202	FEED ADJUSTING	2
60		SM-6061802-TP	SCREW M6 L=18	1
61		214-30301	FEED ADJUSTING DIAL	1
62		SS-6121860-SP	SCREW 3/16-28 L=18	1
63		110-09909	FEED REGULATOR SCREW	1
64		RO-0922702-00	RUBBER RING	1
65		110-32701	SCREW 3/16-28 L=9	1
66		229-12109	FEED REGULATOR PIN SPRING	1
67		213-36656	FEED LINK ASM.	1
68		213-36607	FEED LINK	1
69		B1418-761-000	CONNECTING FORKED LINK PIN	(1)
70		CQ-2020000-00	OIL WICK	(1)
71		SM-8050612-TP	SCREW M5X6	(0.04)
72		213-36706	FEED ROD A	(1)
73		213-38207	FEED LINK PIN	1
74		SD-1000801-SH	HINGE SCREW D=10 H=8	1
75		213-36300	BACKWARD FEED LEVER SHAFT	1
76		CS-1201010-SH	THRUST COLLAR ASM. D=12 W=10	1
77		CS-1201011-SH	THRUST COLLAR D=12 W=10	1
78		SS-8660610-TP	SCREW 1/4-40 L=6	(1)
79		RE-0900000-KO	E-RING 9	(2)
80		226-10505	REVERSE FEED CONTROL LEVER	1

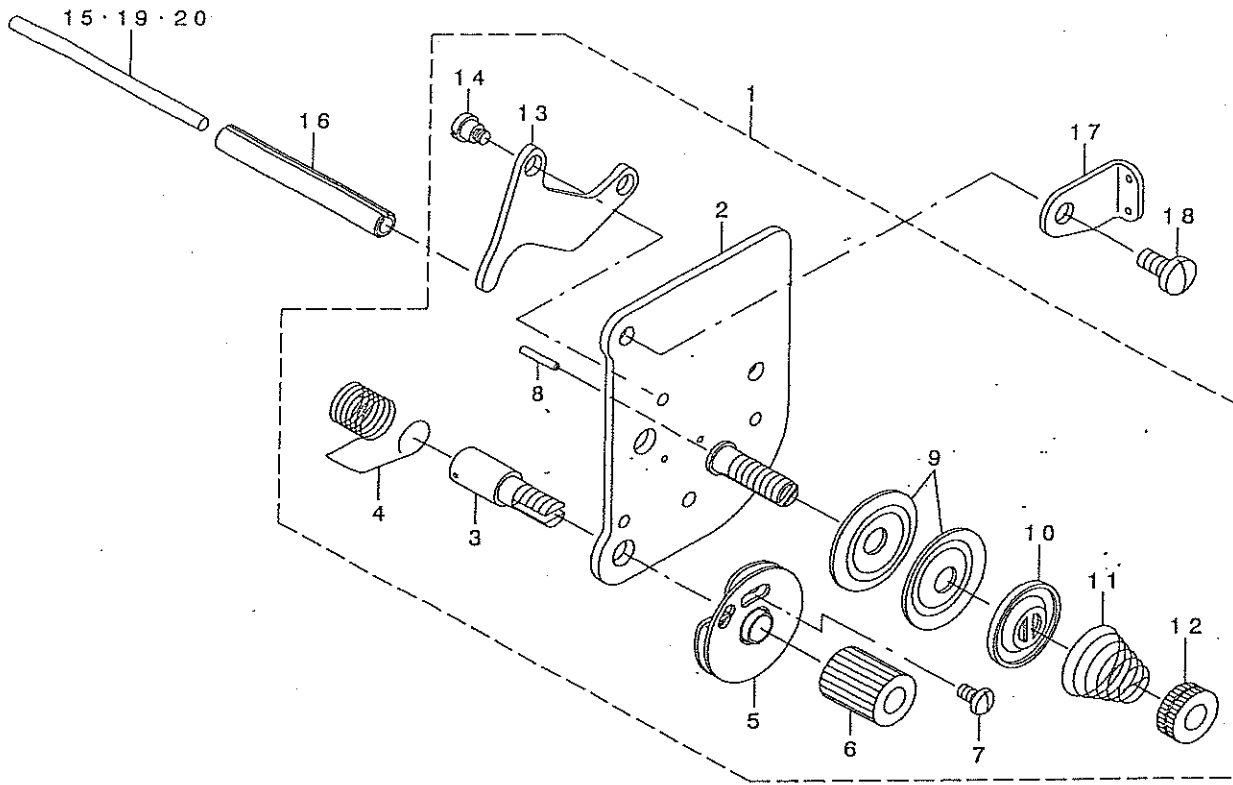
6. HOOK SHAFT & LOWER SHAFT COMPONENTS

釜軸・下軸関係



7. THREAD TENSION COMPONENTS (FOR LS-1340)

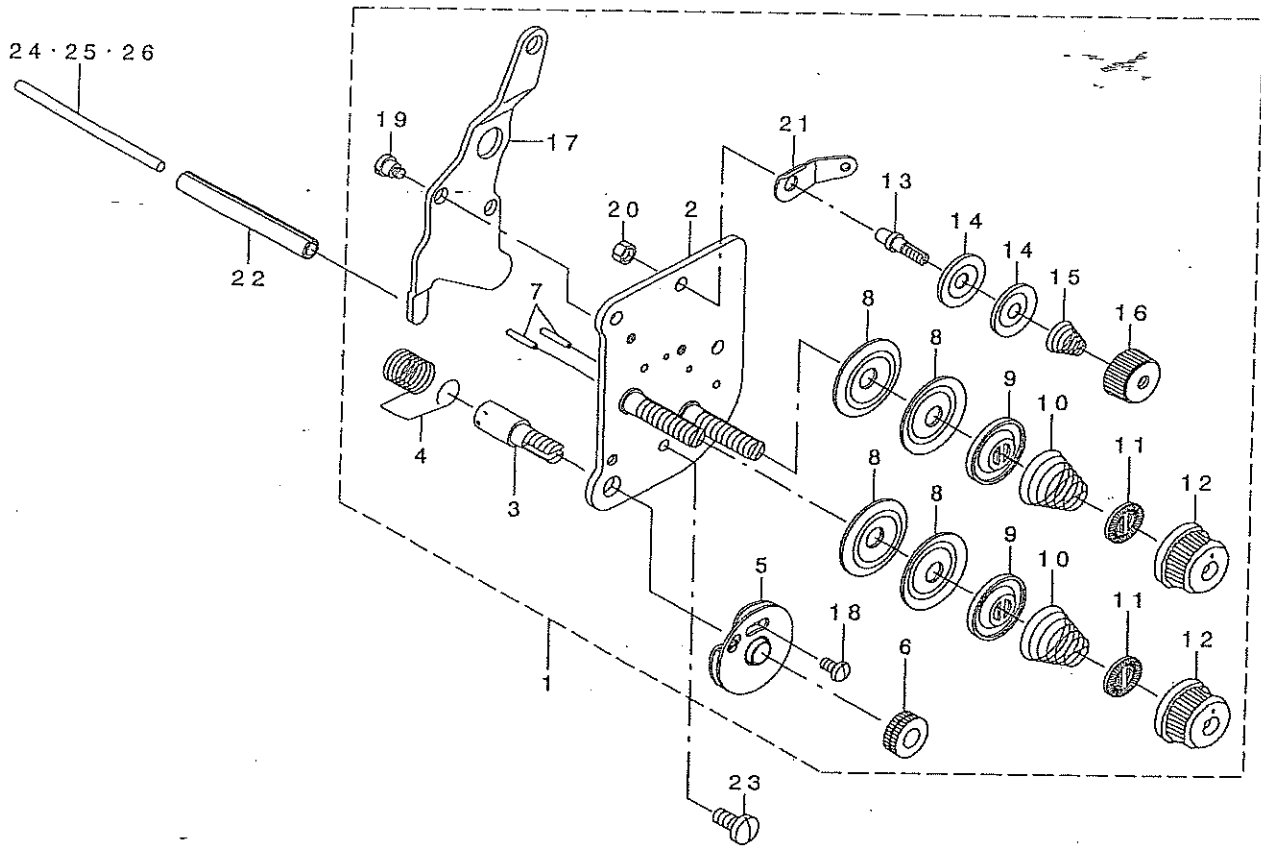
糸調子関係 (LS-1340用)



REF. NO	NOTE	PART NO.	DESCRIPTION	ヒョウメイ	Qty
1		214-09065	THREAD TENSION ASM.	イトチョウツ(クミ)	1
2		214-09057	THREAD POST BASE COMPL.	イトチョウツタ' イタクツコ' ウ	(1)
3		103-20109	SCREW STUD	イトトリハ' ネジ' ク	(1)
4		B3128-520-000	TENSION SPRING	イトトリハ' ネ	(1)
5		B3137-051-0A0	TAKE-UP SPRING GUIDE DISC ASM.	イトトリハ' ネ アンナイザ' ラクミ	(1)
6		103-20208	THRED TENSION STUD NUT	イトトリハ' ネジ' クナツト	(1)
7		SS-4080610-SP	SCREW 1/8-44 L=6.4	ナハ' ネジ' 1/8-44 L=6.4	(1)
8		B3127-051-000	TENSION RELEASE PIN, SHORT	イトコルメ' ピ' ン	(1)
9		B3126-012-000	THREAD TENSION DISK	イトチヨ-ツサ' ラ	(2)
10		226-17906	THREAD TENSION DISK PRESSER	イトチヨウツサ' ラオサ' エ	(1)
11		B3129-053-000	TENSION SPRING	イトチヨ-ツハ' ネ	(1)
12		B3125-012-000	THREAD TENSION NUT	イトチヨ-ツ ナツト	(1)
13		B3134-521-000	TENSION RELEASE LEVER	イトコルメ' イタ	(1)
14		SD-0470281-SP	HINGE SCREW D=4.7 H=2.8	タ' ソネジ' D=4.7 H=2.8	(2)
15		230-06406	TENSION RELEASE BAR	イトコルメ' オツホ' ウ	1
16		PS-0600502-KP	SPRING PIN	ス' プリ' ンク' ピ' ン	1
17		214-09909	GUIDE PLATE	イトチヨウツ' アンナイ' イタ	1
18		SS-7110910-TP	SCREW 11/64-40 L= 8.5	マルヒ' ラネジ' 11/64-40 L=8.5	2
19	#01	213-48206	TENSION RELEASE BAR	イトコルメ' オツホ' ウ	1
20	#01	103-21107	TENSION RELEASE BAR	イトコルメ' オツホ' -	1
	NOTE (注記)	#01....SELECTIVE PARTS		選択部品	

8. THREAD TENSION COMPONENTS (FOR LS-1341)

糸調子関係 (LS-1341用)



REF. NO	NOTE	PART NO.	DESCRIPTION	ヒョウメイ	Qty
1		214-41068	THREAD TENSION ASM.	イトチョウツ(クミ)	1
2		214-41050	TENSION POST COMPL.	イトチョウツ(ケツコウ)	(1)
3		103-20109	SCREW STUD	イトリハネツク	(1)
4		B3128-520-000	TENSION SPRING	イトリハネ	(1)
5		B3137-051-OAO	TAKE-UP SPRING GUIDE DISC ASM.	イトリハネアンナイチラクミ	(1)
6		B3125-012-000	THREAD TENSION NUT	イトチョウツナット	(1)
7		226-18201	TENSION RELEASE PIN, A	イトコムピン(A)	(2)
8		B3126-012-000	THREAD TENSION DISK	イトチョウツサ	(4)
9		226-17906	THREAD TENSION DISK PRESSER	イトチョウツサオサエ	(2)
10		B3129-526-000	TENSION SPRING (1.2)	イトチョウツハネ(1.2)	(2)
11		B3120-125-000	ROTATING STOPPER	イトチョウツサカイデントメ	(2)
12		119-56802	THREAD TENSION KNOB, BLUE	イトチョウツツマミ(アオ)	(2)
13		101-24204	THREAD TENSION POST, A	ダイ1イトチョウツホ-A	(1)
14		107-41106	FIRST THREAD TENSION PLATE	ダイイチイトチョウツサ	(2)
15		110-45101	THREAD TENSION SPRING	ダイイチイトチョウツハネ	(1)
16		110-72402	THREAD TENSION NUT	ダイ1イトチョウツナット	(1)
17		214-4110	TENSION RELEASE PLATE	イトコムメタ	(1)
18		SS-4080610-SP	SCREW 1/8-44 L=6.4	ナメネツ 1/8-44 L=6.4	(1)
19		SD-0470281-SP	HINGE SCREW D=4.7 H=2.8	ダンネツ D=4.7 H=2.8	(2)
20		NS-6110310-SP	NUT 11/64-40	ロツカクナツ 11/64-40	(1)
21		D3162-555-B00	THREAD GUIDE	イトコムメツホウ	(1)
22		PS-0600502-KP	SPRING PIN	スプリングピン	1
23		SS-7110910-TP	SCREW 11/64-40 L=8.5	マルヒラネツ 11/64-40 L=8.5	2
24	#01	213-48206	TENSION RELEASE BAR	イトコムメツホウ	1
25	#01	103-21107	TENSION RELEASE BAR	イトコムメツホウ	1
26		230-6406	THREAD GUIDE	ダイイチイトチョウツホ-アンナイ	1

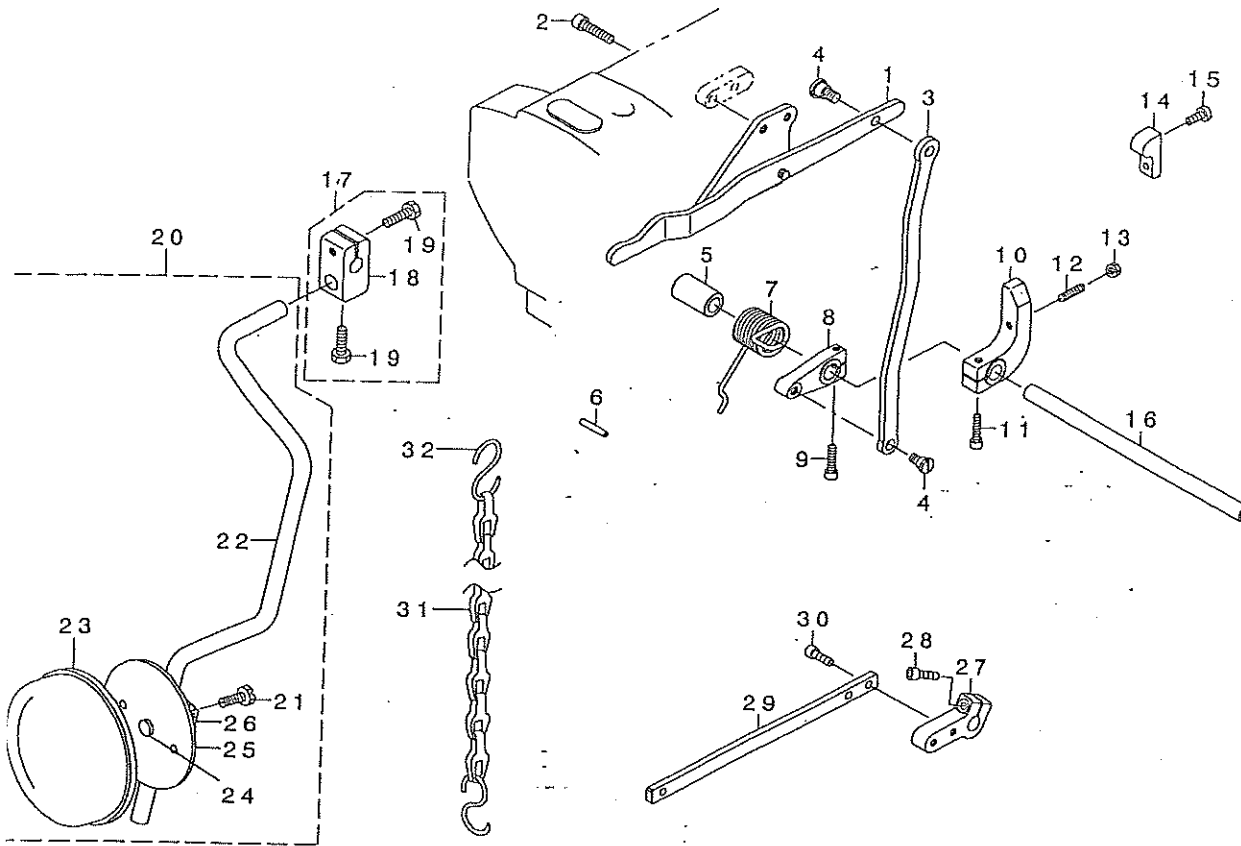
NOTE (注記)

#01...SELECTIVE PARTS

選択部品

9. KNEE LIFTER COMPONENTS

膝上げ関係



Q. NO	NOTE	PART NO.	DESCRIPTION	ヒヨメイ	Qty
1		214-32851	KNEE LIFTER LEVER ASM.	ヒチ アケ テコ(クミ)	1
2		SM-6062502-TP	SCREW M6 L=25	ロツカクアナキ 弁 M6 L=25	2
3		214-32703	KNEE LIFTER CONNECTING PLATE	ヒチ アケ レソクアヒ	1
4		SD-0790451-SP	HINGE SCREW D=7.94 H=4.5	タ ヲネツ D=7.94 H=4.5	2
5		214-33008	KNEE LIFTER CONNECTING PLATE	ヒチ アケ シュ クスラストウケ	1
6		PS-0400222-KO	SPRING PIN	スプリング ピン	1
7		214-33107	KNEE LIFTER SPRING	ヒチ アケ ハネ	1
8		214-05709	KNEE LIFTER ARM	ヒチ アケ ウデ	1
9		SM-6052002-TP	SCREW M5 L=20	ロツカクアナキ 弁 M5X0.8 L=20	1
10		214-32604	KNEE LIFTER STOPPER ARM	ヒチ アケ ストバ ウデ	1
11		SM-6052002-TP	SCREW M5 L=20	ロツカクアナキ 弁 M5X0.8 L=20	1
12		SM-8052502-TP	SCREW M5X0.8 L=25	ロツカクアナキ 弁 M5X0.8 L=25	1
13		NM-6050001-SD	NUT M5X0.8	トメネツ	1
14		214-33206	STOPPER ARM	ロツカクアナキ M5X0.8 1ツ	1
15		SS-6121210-SP	SCREW 3/16-28 L=12	ストッパ ウデ	1
16		214-32505	KNEE LIFTER SHAFT	ヒラネツ 3/16-28 L=12	2
17		229-32453	BRACKET ASM.	ヒチ アケ シュ ク	1
18		229-32404	BRACKET	ヒチ アタテツ クトリツケウデ (クミ)	1
19		229-34707	SCREW	ヒチ アタテツ クトリツケウデ	(1)
20		214-33354	KNEE PRESS PLATE ASM.	ヒチ アタテツ クトリツケウデ ヲメネツ	(2)
21		SM-9061203-SE	SCREW M6 L=12	ヒチ アタテ (クミ)	1
22		214-33305	KNEE PRESS LEVER	ロツカクアナキ 弁 M6 L=12	(1)
23		229-34509	KNEE PAD PLATE COVER	ヒチ アタテハ	(1)
24		229-34400	KNEE PAD PLATE RUBBER	ヒチ アタテカハ	(1)
25		229-34202	KNEE PAD PLATE	ヒチ アタテコ	(1)
26		229-34301	KNEE PAD PLATE SUPPORT	ヒチ アタテ	(1)
27	#01	214-33404	PRESSER LIFTER ARM	ヒチ アタテササエ	(1)
28	#01	SM-6051602-TP	SCREW M5X0.8 L=16	オチエアケ ウデ	1
29	#01	214-33503	PRESSER LIFTER PLATE	ロツカクアナキ 弁 M5X0.8 L=16	1
30	#01	SM-6051552-TP	SCREW M5 L=15	オチエアケ イ	1
31	#01	B8131-019-000	CHAIN	ロツカクアナキ 弁	2
32	#01	B8133-019-000	S SHAPED HOOK	クツ	1
				Sカ タ ナク	2

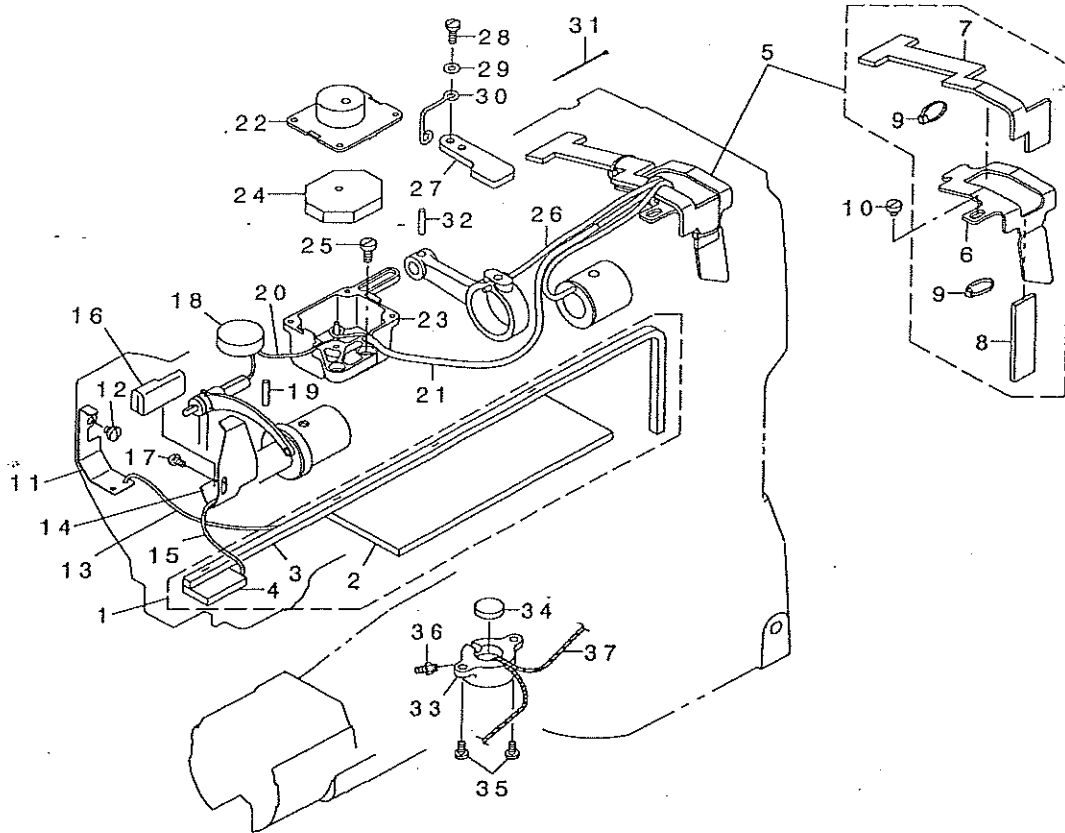
NOTE (注記)

#01...OPTIONAL PARTS

オチエアケ部品

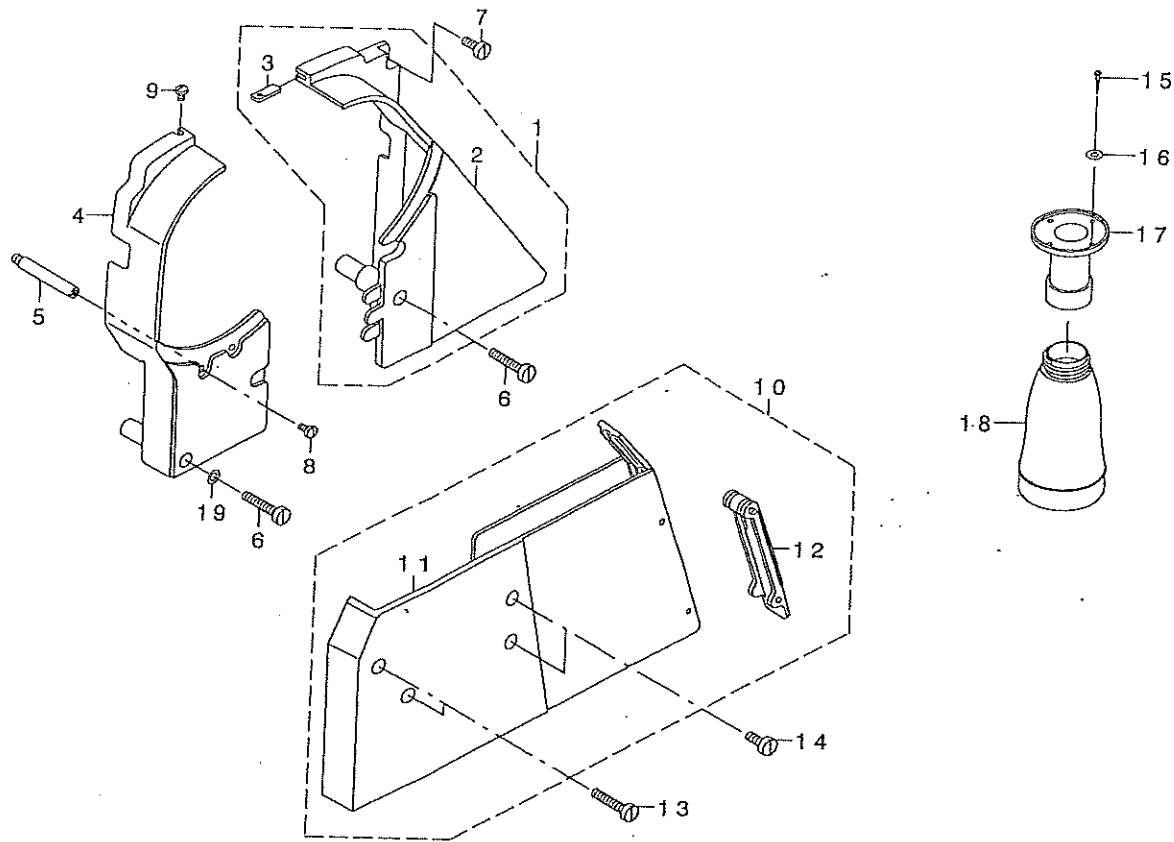
10. LUBRICATION COMPONENTS

給油関係



REF. NO	NOTE	PART NO.	DESCRIPTION	ル ヲ ヌ イ	Qty
1		213-45756	ARM ONCE THROUGH OIL FELT ASM.	ア-ムカンリュウフェルト(クミ)LU-1510	1
2		213-45707	ARM ONCE THROUGH FELT A	ア-ムカンリュウフェルトA	(1)
3		213-45806	FELT B	ア-ムカンリュウフェルトB	(1)
4		213-45905	FACE ONCE THROUGH FELT	メソフ カンリュウフェルト	(1)
5		213-46358	FELT SUPPORT ASM.	フェルトサチエ(クミ)	1
6		213-46309	FELT	フェルトサチエ	(1)
7		213-46507	FEED CHANGE FELT	ネクリハンカンタイフェルト	(1)
8		213-46408	FELT	カミキユウフェルト	(1)
9		EA-9500800-00	CLIP CV-70S	クワソクハ'ソト' 60	(2)
10		SS-6110480-SP	SCREW 11/64-40 L=4.3	ヒラネジ' 11/64-40 L=4.3	1
11		213-40708	UPPER FEED OIL BAR PLATE	ウツオククリコネ' イタ	1
12		SS-7110510-SP	SCREW 11/64-40 L=5	マルヒラネジ' 11/64-40 L=5	1
13		CQ-2020000-00	OIL WICK	ユツ	0.2
14	#01	213-47000	TAKE-UP OIL PLATE	テンビ'ンコネ' ウハ'ン	1
15		CQ-2020000-00	OIL WICK	ユツ	0.2
16		213-47208	TAKE-UP LUBRICATION FELT	テンビ'ンキョウユフェルト	1
17		SS-3090610-SP	SCREW 9/64-40 L=6	マルネジ' 9/64-40 L=6	1
18		213-46002	FELT	ア-ムキョウユフェルト	1
19		B1412-051-000	FELT	ハリネ' -タ' キ' フェルト	1
20		CQ-2520000-00	OIL WICK	ユツ	0.3
21		BT-0500300-EA	OIL TUBE	クレタンチューブ	0.25
22		214-07507	OIL TANK A	ソ' ヨウ' ア'ラタンクA	1
23		214-07606	OIL TANK B	ソ' ヨウ' ア'ラタンクB	1
24		214-07705	FELT	ソ' ヨウ' ア'ラタンクフェルト	2
25		SS-6111010-SP	SCREW 11/64-40 L=9.5	ヒラネジ' 11/64-40 L=9.5	2
26		CQ-2020000-00	OIL WICK	ユツ	0.2
27		213-39700	UPPER FEED STOPPER PLATE (B)	ウツオククリソツハ' イタ(B)	1
28		SS-7111120-TP	SCREW	マルヒラネジ'	2
29		WP-0450801-SD	WASHER 4.5X10X0.8	ヒラネジ' カ'ネ' 4.5X10X0.8	1
30		226-20504	OIL WICK HOLDER	メソフ' キョウユツソツサチエ	1
31		EA-9500800-00	CLIP CV-70S	クワソクハ'ソト' 60	1
32		PS-0500202-KP	SPRING PIN 5X20	ス' リツク' ビ'ン 5.0X20	1
33		214-33800	OIL TANK	オイシタンク	1
34		B1203-051-000	OIL FELT	ウツク' マメタル' フェルト	1
35		SS-7110710-SP	SCREW 11/64-40 L=7	マルヒラネジ' 11/64-40 L=7	2
36		SQ-1110401-MZ	CONNECTING SCREW	チューブ' レツク' マネジ'	1
37		CQ-2020000-00	OIL WICK	ユツ	0.3
38	#02	B1140-051-000	TAKE-UP OIL SPLASHER	テンビ'ン' コネ' -イタ	1
NOTE (注記)			#01...FOR LS-1341	LS-1341用	
			#02...FOR LS-1340	LS-1340用	

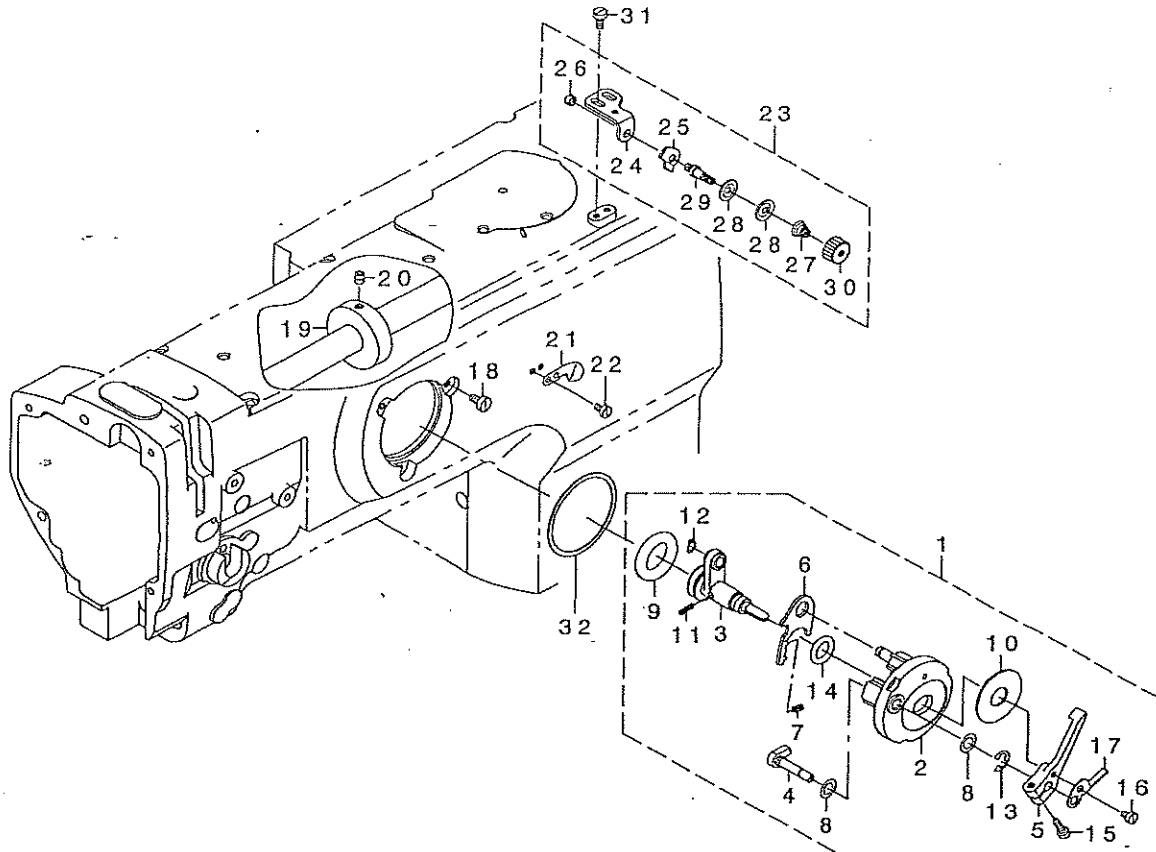
ベルトカバー・油抜き関係



REF. NO	NOTE	PART NO.	DESCRIPTION	ヒョメイ	Qty
1		213-51150	BELT COVER ASM. (RIGHT)	ベルトカバー-(ミキ)クミ	1
2		213-51101	BELT COVER (RIGHT)	ベルトカバー-(ミキ)	(1)
3		213-51002	BELT COVER AUXILIARY PLATE	ベルトカバー-補助ヨイタ	(1)
4		213-51200	BELT COVER (LEFT)	ベルトカバー-(ヒタリ)	1
5		D8232-241-E00	BELT COVER SUPPORT A	ベルトカバー-シチュウ A	1
6		SS-6153040-SP	SCREW 15/64-28 L=30	ヒラネジ 15/64-28 L=30	2
7		SS-6151440-SP	SCREW 15/64-28 L=14	ヒラネジ 15/64-28 L=14	1
8		SS-7110840-SP	SCREW 11/64-40 L=7.8	マルヒラネジ 11/64-40 L=7.8	1
9		SS-5110740-TP	SCREW 11/64-40 L= 6.5	トラスネジ 11/64-40 L=6.5	1
10		214-34451	BELT COVER ASM. , LOWER	ベルトカバー-シタ(クミ)	1
11		214-34402	BELT COVER LOWER	ベルトカバー-シタ	(1)
12		214-34501	BELT COVER COVER	ベルトカバー-フタ	(1)
13		SS-6153040-SP	SCREW 15/64-28 L=30	ヒラネジ 15/64-28 L=30	2
14		SS-6151440-SP	SCREW 15/64-28 L=14	ヒラネジ 15/64-28 L=14	2
15		SK-3241601-SC	WOOD SCREW D=2.4 L=16	マルモクネジ D=2.4 L=16	4
16		WP-0320501-SC	WASHER M3	ヒラサガネ 3.2X7X0.5	4
17		B8202-205-000	OIL MANAGEMENT	アアラキ	1
18		B9121-012-000	OIL CAN	アアラビソ	1
19		WP-0612076-SP	WASHER 6.1X11X2	ヒラサガネ 6.1X11X2	1

12. LOWER THREAD WINDER MECHANISM COMPONENTS

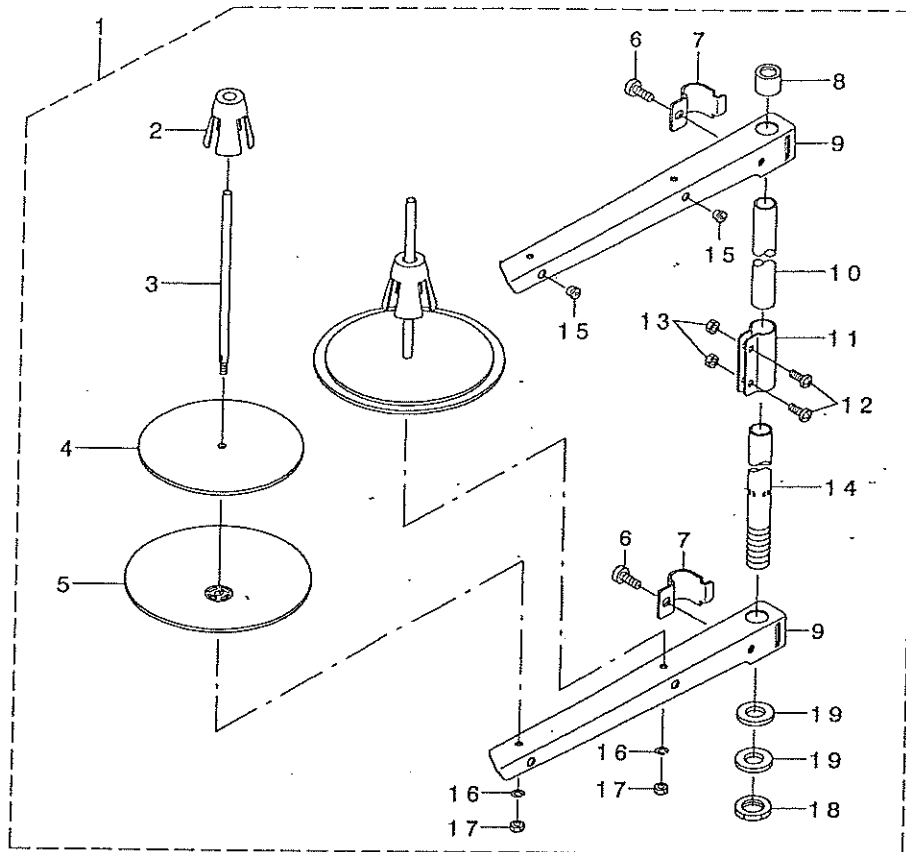
下糸巻き装置関係



REF. NO	NOTE	PART NO.	DESCRIPTION	ヒヤメイ	Qty
1		213-57967	BOBBIN DEVICE ASM.	イトマキソウチ(クミ)	1
2		225-37658	BOBBIN FITTING BASIS COMPL.	イトマキトリツケダ'イ(ケツゴ'ウ)	(1)
3		213-57959	BOBIN SHAFT COMPL.	イトマキク'ク(ケツゴ'ウ)	(1)
4		225-38151	BOBBIN CAM SHAFT COMPL.	イトマキカムク'ク(ケツゴ'ウ)	(1)
5		236-36202	BOBBIN LEVER	イトマキレハ'	(1)
6		225-38409	ADJUSTING PLATE	イトマキク'クダ'イチヨウセツイタ	(1)
7		B1529-890-00C-A	PRESSUR FOOT SPRING	オサエハ'ネ	(1)
8		106-18304	VERTICAL ROLLER WASHER	シ'ユクト'ウ ロ-ラ ヲツツヤ	(2)
9		A3216-001-00A	RUBBER RING	ゴ'ムワ(フ'ラツク)	(1)
10		B3205-210-000	CUSHION	ホ'ビ'ンチ'	(1)
11		B1148-555-000	SPRING	オクリ'チヨ-セツ'ビ'ンハ'ネ	(1)
12		RC-0560711-KP	RETAINING RING	Cカ'タメツ	(1)
13		RE-0500000-K0	E-RING	Eカ'タメツ 5	(1)
14		RO-0922702-00	RUBBER RING	Oリング'	(1)
15		SS-7091410-SP	SCREW 9/64-40 L=13.5	マ&ヒラネツ' 9/64-40 L=13.5	(1)
16		SS-6090520-SP	SCREW 9/64-40 L= 5.0	ヒラネツ' 9/64-40 L=5	(1)
17		145-12503	BOBBIN ADJUSTING PLATE	イトマキチヨウセツイタ	(1)
18		SS-6110810-TP	SCREW 11/64-40 L=8	ヒラネツ' 11/64-40 L=8	3
19		107-04807	BOBBIN FRICTION WHEEL	イトマキマツツク'ルマ	1
20		SM-8050602-TP	SCREW M5 L=6	トメネツ' M5X0.8 L=6	2
21		105-02300	THREAD CUTTER	イトキリホツ'イタ	1
22		SS-6090620-TP	SCREW	ヒラネツ'	1
23		213-55755	LOWER THREAD GUIDE ASM.	シタイトアンナイ(クミ)	1
24		213-55706	FITTING BASE	シタイトアンナイトリツケダ'イ	(1)
25		D3162-555-B00	THREAD GUIDE	ダ'イチ'イトチヨ-シホ'-アンナイ	(1)
26		NS-6110310-SP	NUT 11/64-40	ワツツカナツト 11/64-40	(1)
27		D3168-555-H0B	TENSION SPRING NO.1	ダ'イ1 イトチヨウツハ'ネ	(1)
28		B3214-047-000	BOBBIN WINDER TENSION DISC	イトチヨ-ツ'チラ	(2)
29		213-78708	THREAD TENSION POST	ダ'イチ'イトチヨウツホ'ウ	(1)
30		110-72402	THREAD TENSION NUT	ダ'イ1 イトチヨウツ'ナツト	(1)
31		SM-6040800-SP	SCREW	ヒラネツ'	2
32		225-38706	PACKING	イトマキトリツケダ'イハ'ツキン	1

13. THREAD STAND COMPONENTS

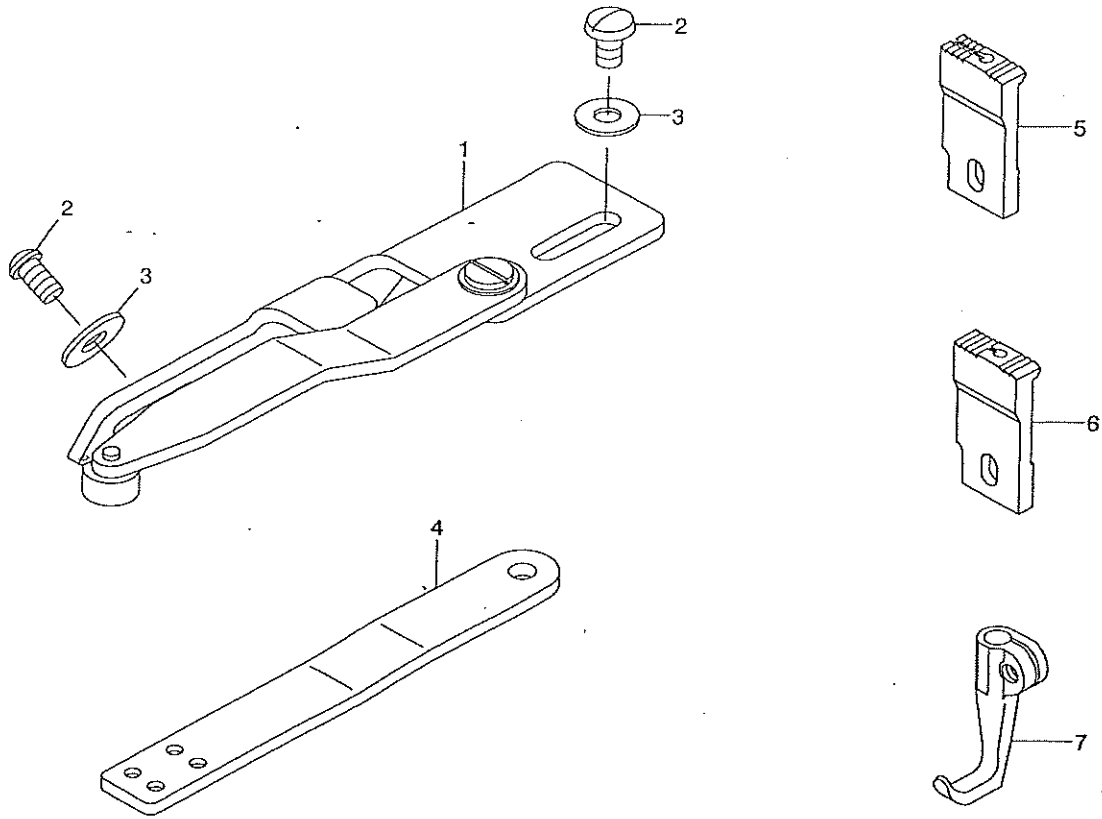
糸立て装置関係



REF. NO	NOTE	PART NO.	DESCRIPTION	キ ャ メ イ	Qty
1		229-30358	THREAD STAND ASM.	イトタテツウチ(クミ)	1
2		229-31109	SPOOL RETAINER	イトマキフレト'メ	(2)
3		229-31000	SPOOL PIN	イトマキウケホ'ウ	(2)
4		229-30903	SPOOL REST CUSHION	イトマキウケサ'ラクツツヨシ	(2)
5		229-30804	SPOOL REST	イトマキウケサ'ラ	(2)
6		SM-6061610-SC	SCREW M6 L=16	ヒラコネツ' M6 L=16	(2)
7		229-30705	THREAD GUIDE ARM JOINT.	イトタテホ'ウツメカナク'	(2)
8		229-31406	SPOOL REST ROD RUBBER CAP	イトタテホ'ウホコ'コ' A	(1)
9		229-30507	SPOOL REST ARM	イトタテウテ'	(2)
10		229-30408	SPOOL REST ROD, UPPER	イトタテホ'ウ(ウエ)	(1)
11		229-31307	SPOOL REST ROD JOINT	イトタテホ'ウツキ'テ	(1)
12		SM-4051405-SE	SCREW M5 L=14	ナハ'コネツ' M5 L=14	(2)
13		NM-6050001-SE	NUT M5	ロツカクナツト M5	(2)
14		229-30309	SPOOL REST ROD, LOWER	イトタテホ'ウ(ソダ)	(1)
15		229-31208	THREAD GUIDE	イトミチ	(2)
16		WS-0510002-KN	SPRING WASHER	ハ'ネサ'カ'ネ 5.1X9.2X1.3	(2)
17		NM-6050001-SE	NUT M5	ロツカクナツト M5	(2)
18		NM-6160511-SE	NUT M16X1.5	ロツカクナツト M16X1.5 1ツユ	(1)
19		WP-1702600-S0	WASHER 17X30X2.6	ヒラサ'カ'ネ 17X30X2.6	(2)

14. GAUGE COMPONENTS (OPTIONAL PARTS)

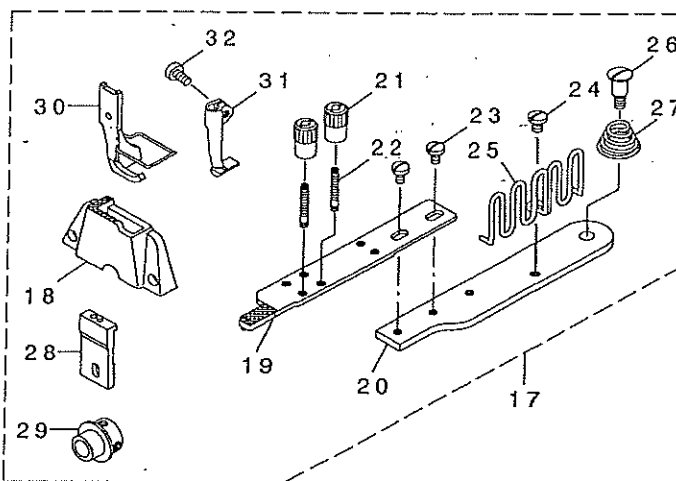
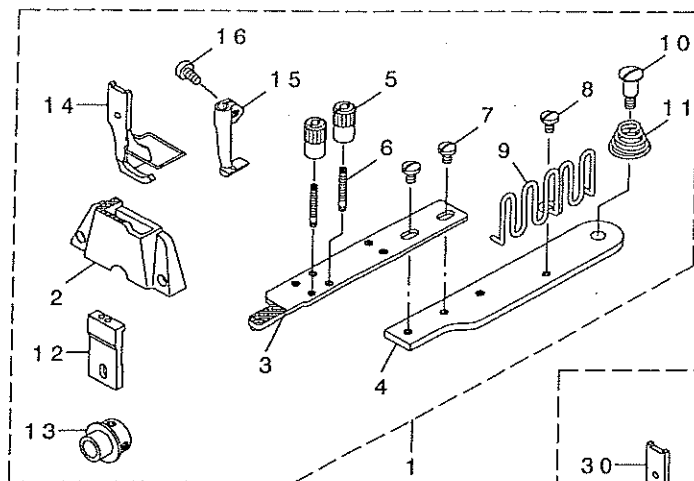
ゲージ関係 (オプション部品)



REF. NO	NOTE	PART NO.	DESCRIPTION	ヒラキ	Qty
1		B9101-340-0A0	EDGE GUIDE ASM.	エッジガイド (クミ)	1
2		MAM-22709000	SCREW	トリツケイタトメネジ	2
3		WP-0551016-SH	WASHER 5.5X13X1	ヒラシカネ 5.5X13X1	2
4		B9104-340-000	FIXING BINDER FITTING PLATE.	コテイハ インタートリツケイタ	1
5		212-25305	FEED DOG, 3.2MM	オクリハ (オフ ション ハリアナ: 3.2)	1
6		212-25008	FEED DOG	オクリハ	1
7		212-31006	WALKING FOOT	ウツネクリアツ	1

15. BINDER COMPONENTS

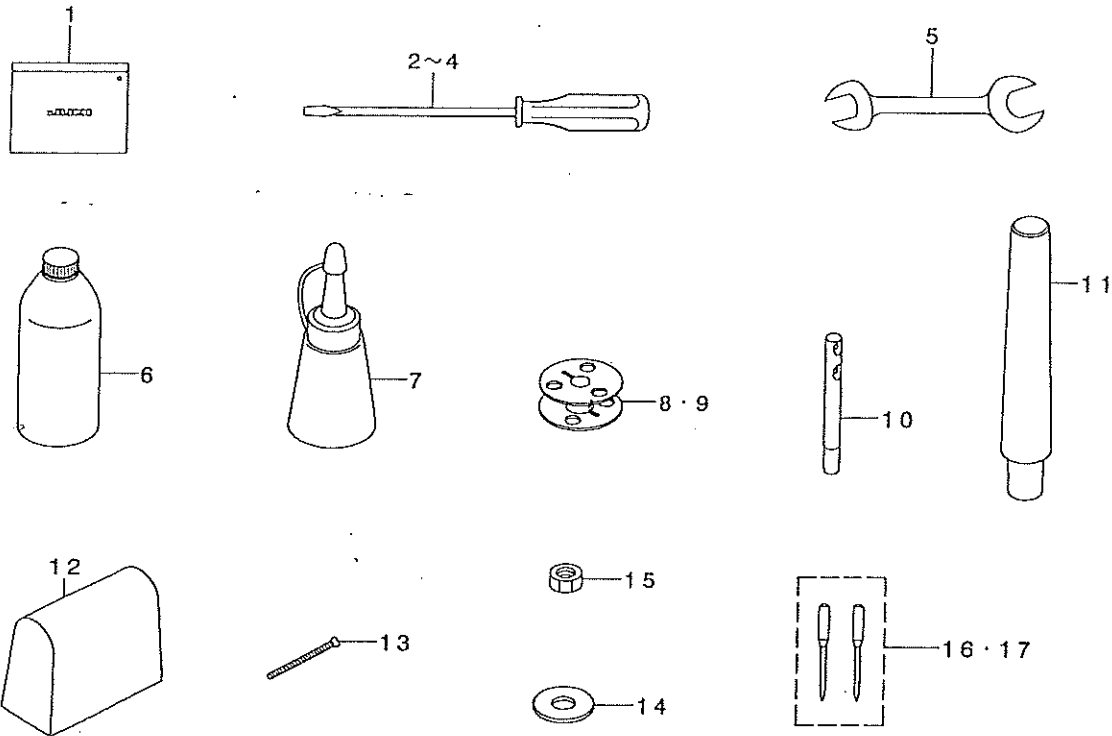
バインダー関係



REF. NO	NOTE	PART NO.	DESCRIPTION	ト ッ メ イ	Qty
1	#01	214-27455	BINDER SET	ハ インダ - セット	1
2		214-27406	THROAT PLATE	ハリタ(ハ インダ - ヨウ)	(1)
3		MAQ-14302000	FEED PLATE A ASM.	オクリイタA(ケツコウ)	(1)
4		MAQ-14303000	FEED PLATE B	オクリイタB	(1)
5		MAQ-09205000	BINDER LOCK NUT	ハ インダ トメナツト	(2)
6		MAQ-09204000	BINDER SETSCREW	ハ インダ トメネツ	(2)
7		SS-7110510-SP	SCREW 11/64-40 L=5	マルヒラネツ 11/64-40 L= 5	(2)
8		SS-7110510-SP	SCREW 11/64-40 L=5	マルヒラネツ 11/64-40 L= 5	(1)
9		MAQ-09206000	TAPE GUIDE	テ-ア ガ イト	(1)
10		SD-0721112-SN	HINGE SCREW D=7.24 H=11.1	ダ ッネツ D=7.24 H=11.1	(1)
11		212-32004	SPRING	ハ インダ - トリツケダ イオサエハ ネ	(1)
12		MAQ-14306000	FEED	オクリ	(1)
13		MAQ-14307000	FEED VERTICAL CAM	オクリツ ヨウケ カム	(1)
14		MAQ-093080A0	PRESSER FOOT ASM.	オサエアツ (クミ)	(1)
15		MAQ-09307000	WALKING FOOT	ウツオクリ フツ	(1)
16		SS-6110710-TP	SCREW 11/64-40 L= 6.5	ヒラネツ 11/64-40 L=6.5	(1)
17	#02	MAQ-143010A0	BINDER SET (Q143)	Q143セット	1
18		MAQ-14301000	THROAT PLATE	ハリタ	(1)
19		MAQ-14302000	FEED PLATE A ASM.	オクリイタA(ケツコウ)	(1)
20		MAQ-14303000	FEED PLATE B	オクリイタB	(1)
21		MAQ-09205000	BINDER LOCK NUT	ハ インダ トメナツト	(2)
22		MAQ-09204000	BINDER SETSCREW	ハ インダ トメネツ	(2)
23		SS-7110510-SP	SCREW 11/64-40 L=5	マルヒラネツ 11/64-40 L= 5	(2)
24		SS-7110510-SP	SCREW 11/64-40 L=5	マルヒラネツ 11/64-40 L= 5	(1)
25		MAQ-09206000	TAPE GUIDE	テ-ア ガ イト	(1)
26		SD-0721112-SN	HINGE SCREW D=7.24 H=11.1	ダ ッネツ	(1)
27		212-32004	SPRING	ハ インダ - トリツケダ イオサエハ ネ	(1)
28		MAQ-14306000	FEED	オクリ	(1)
29		MAQ-14307000	FEED VERTICAL CAM	オクリツ ヨウケ カム	(1)
30		MAQ-093080A0	PRESSER FOOT ASM.	オサエアツ (クミ)	(1)
31		MAQ-09307000	WALKING FOOT	ウツオクリ フツ	(1)
32		SS-6110710-TP	SCREW 11/64-40 L= 6.5	ヒラネツ 11/64-40 L=6.5	(1)
NOTE (注記)			#01.... FOR LS-1341	LS-1341用	
			#02.... FOR LS-1340	LS-1340用	

16. ACCESSORIES PARTS COMPONENTS

付属品関係



REF. NO	NOTE	PART NO.	DESCRIPTION	ヒョメイ	Qty
1		B9101-552-000	ACCESSORY BOX	フツクヒンハコ	1
2		229-33006	SCREW DRIVER, LARGE	トライハ (タイ)	1
3		B9110-012-000	SCREW DRIVER, MIDDLE	トライハ (チュウ)	1
4		B9111-012-000	SCREW DRIVER, SMALL	トライハ (ショウ)	1
5		B9113-012-000	WRENCH (9X10)	リョウケチスハナ (ショウ)	1
6		MDF-RX2700C0	NEW DEFRIX OIL NO. 2(700CC)	デフレックスオイルNO. 2(700CC)	1
7		J1067-000-000	OILER	アブラサシ	1
8		B9117-201-000	BOBBIN	ホビン	1
9	#01	B9117-051-000	BOBBIN	ホビン	1
10		229-58300	NEEDLE THREAD GUIDE PIN	イトアンナイホウ	1
11		B8204-245-00A	FRAME SUPPORT BAR	トウアササエホウ	1
12	#02	105-29808	COVER	トウアヒンニルカハ	1
13		B9130-245-000	BOLT	トリツケホルト	4
14		WP-0751576-SD	WASHER 7.5X19X1.5	ヒラサカネ 7.5X19X1.5	4
15		NM-6060001-SD	NUT M6	ロツカクナツト M6 1ツユ	4
16		MC-3720016-02	NEEDLE SY3355 #160-2	SY3355 #160-2	1
17	#01	MC-3720014-02	NEEDLE SY3355 NM140-2	ハリ SY3355 NM140-2	1
NOTE (注記)			#01....FOR LS-1340	LS-1340用	
			#02....EXCEPT JAPAN	日本を除く	

NUMERICAL INDEX OF PARTS

索引

PART NO 品番	PAGE 頁	REF NO	PART NO 品番	PAGE 頁	REF NO	PART NO 品番	PAGE 頁	REF NO	PART NO 品番	PAGE 頁	REF NO
A3216-001-00A	16	9	B3127-051-000	11	8	MAQ-14302000	19	3	SM-8080812-TP	3	14
BT-0500300-EA	10	32	B3128-520-000	11	4	MAQ-14302000	19	19	SM-9061203-SE	13	21
BT-0500300-EA	14	21	B3128-520-000	12	4	MAQ-14303000	19	4	SM-9062250-SC	6	37
B1105-340-000	2	72	B3129-053-000	11	11	MAQ-14303000	19	20	SQ-1110401-WZ	14	36
B1116-246-000	2	62	B3129-526-000	12	10	MAQ-14306000	19	12	SS-1092810-SP	10	6
B1117-246-000	2	61	B3134-521-000	11	13	MAQ-14306000	19	28	SS-2090520-SL	2	46
B1129-051-000	2	22	B3137-051-0A0	11	5	MAQ-14307000	19	13	SS-2090710-TP	2	23
B1132-521-000	2	27	B3137-051-0A0	12	5	MAQ-14307000	19	29	SS-2090710-TP	2	29
B1140-051-000	14	38	B3138-512-000	2	30	MC-3720014-00	4	32	SS-3090610-SP	14	17
B1148-555-000	16	11	B3205-210-000	16	10	MC-3720014-02	20	17	SS-4080610-SP	11	7
B1203-051-000	14	34	B3214-047-000	16	28	MC-3720016-00	4	11	SS-4080610-SP	12	18
B1203-512-000	3	29	B8131-019-000	13	31	MC-3720016-02	20	16	SS-4110815-SP	2	5
B1210-051-000	3	10	B8133-019-000	13	32	MDF-RX2700C0	20	6	SS-4110815-SP	2	14
B1214-019-000	10	47	B8202-205-000	15	17				SS-4110815-SP	2	17
B1301-340-000	10	35	B8204-245-00A	20	11	NM-6030003-SC	2	34	SS-4111215-SP	2	2
B1305-055-000-A	10	48	B9101-340-0A0	18	1	NM-6030003-SC	2	57	SS-5090610-SP	2	21
B1307-055-000	10	49	B9101-552-000	20	1	NM-6050001-SD	13	13	SS-5110710-SP	2	39
B1308-055-000	10	50	B9104-340-000	18	4	NM-6050001-SE	17	13	SS-5110740-TP	15	9
B1309-055-000	10	51	B9110-012-000	20	3	NM-6050001-SE	17	17	SS-6090520-SP	16	16
B1310-055-000	10	52	B9111-012-000	20	4	NM-6060001-SD	20	15	SS-6090620-TP	16	22
B1314-055-000	10	54	B9113-012-000	20	5	NM-6160511-SE	17	18	SS-6091022-TP	4	17
B1401-053-000	4	5	B9117-051-000	10	23	NS-6110310-SP	12	20	SS-6110480-SP	14	10
B1410-771-000	4	21	B9117-051-000	20	9	NS-6110310-SP	16	26	SS-6110610-TP	8	24
B1411-053-0A0	4	6	B9117-201-000	10	1	NS-6110530-SP	6	35	SS-6110710-TP	19	16
B1411-053-000	4	8	B9117-201-000	20	8	NS-6660430-SP	8	29	SS-6110710-TP	19	32
B1412-051-000	4	9	B9121-012-000	15	18				SS-6110810-TP	16	18
B1412-051-000	14	19	B9130-245-000	20	13	PS-0200102-KH	8	4	SS-6111010-SP	14	25
B1414-232-000	4	22				PS-0200102-KH	10	38	SS-6111140-SP	2	68
B1414-232-000	8	6	CM-3002000-B1	2	43	PS-0400222-K0	13	6	SS-6111610-SP	8	58
B1414-232-000	8	25	CM-3002000-01	2	44	CM-3002000-01	14	32	SS-6120930-TP	8	13
B1414-555-000	6	17	CM-3002001-A1	2	42	PS-0500202-KP	11	16	SS-6121210-SP	13	15
B1414-555-000	6	21	CM-3002001-01	2	41	PS-0600502-KP	12	22	SS-6121220-TP	8	8
B1418-761-000	8	69	CQ-2020000-00	3	5				SS-6121610-SP	8	39
B1420-563-000	4	1	CQ-2020000-00	3	18	RC-0560711-KP	16	12	SS-6121850-TP	8	12
B1462-053-000	6	47	CQ-2020000-00	8	70	RE-0500000-K0	16	13	SS-6121860-SP	8	62
B1465-053-000	6	23	CQ-2020000-00	10	28	RE-0900000-K0	8	79	SS-6151440-SP	15	7
B1466-563-000	6	24	CQ-2020000-00	14	13	RO-0922702-00	8	64	SS-6151440-SP	15	14
B1467-053-0A0	6	25	CQ-2020000-00	14	15	RO-0922702-00	16	14	SS-6151780-SP	6	27
B1467-563-000	4	12	CQ-2020000-00	14	26				SS-6151920-SP	6	30
B1468-053-000	6	26	CQ-2020000-00	14	37	SD-0380551-SL	2	28	SS-6152440-SP	4	28
B1470-053-0A0	6	11	CQ-2520000-00	14	20	SD-0470281-SP	11	14	SS-6153040-SP	15	6
B1470-241-HA0	6	50	CQ-3030000-00	3	7	SD-0470281-SP	12	19	SS-6153040-SP	15	13
B1470-241-H00	6	51	CQ-5050000-00	3	11	SD-0640322-TP	10	56	SS-6661110-SP	3	25
B1471-241-H00	6	52	CS-111101C-SH	8	32	SD-0640322-TP	10	57	SS-6661110-SP	10	55
B1501-241-H00	6	58	CS-1111019-SH	8	33	SD-0640701-SP	6	16	SS-7080510-TP	4	10
B1502-246-000	6	44	CS-1201010-SH	8	76	SD-0640752-TP	8	26	SS-7090520-TP	2	31
B1510-155-000	6	49	CS-1201011-SH	8	77	SD-0721112-SN	19	10	SS-7090610-SP	8	51
B1525-241-HA0	6	53				SD-0721112-SN	19	26	SS-7090710-SP	10	7
B1525-241-H00	6	54	D1455-055-B00	6	33	SD-0790451-SP	13	4	SS-7090910-SP	4	7
B1525-563-DA0	6	38	D1456-055-B00	6	32	SD-0790701-SP	8	28	SS-7090910-TP	8	53
B1529-890-00C-A	16	7	D3162-555-B00	12	21	SD-0800352-SP	2	63	SS-7091410-SP	16	15
B1607-246-000	8	31	D3162-555-B00	16	25	SD-0800402-TP	8	55	SS-7110510-SP	6	20
B1639-051-000	10	39	D3168-555-H0B	16	27	SD-0800481-SP	6	45	SS-7110510-SP	14	12
B1801-340-0A0	10	24	D8232-241-E00	15	5	SD-0900701-TP	8	16	SS-7110510-SP	19	7
B1803-246-000	10	31				SD-1000801-SH	8	74	SS-7110510-SP	19	8
B1806-038-000	8	36	EA-9500B00-00	6	14	SK-3241601-SC	15	15	SS-7110510-SP	19	23
B1810-340-000	10	25	EA-9500B00-00	14	9	SM-4030401-SC	2	60	SS-7110510-SP	19	24
B1814-340-000	10	26	EA-9500B00-00	14	31	SM-4030601-SC	2	37	SS-7110710-SP	3	23
B1820-246-00A	10	18	EA-9500B01-00	4	30	SM-4051405-SE	17	12	SS-7110710-SP	14	35
B1820-246-00B	10	19	EA-9500B02-00	8	19	SM-6040800-SP	16	31	SS-7110830-SP	4	15
B1820-246-00C	10	20				SM-6051202-TP	10	9	SS-7110840-SP	8	2
B1820-246-00D	10	21	J1067-000-000	20	7	SM-6051552-TP	13	30	SS-7110840-SP	15	8
B1820-246-000	10	17				SM-6051602-TP	13	28	SS-7110910-TP	4	13
B1826-246-000	10	5	MAM-22709000	18	2	SM-6052002-TP	13	9	SS-7110910-TP	6	41
B1827-246-000	10	4	MAQ-09204000	19	6	SM-6052002-TP	13	11	SS-7110910-TP	8	46
B1836-246-000-A	10	29	MAQ-09204000	19	22	SM-6061610-SC	17	6	SS-7110910-TP	11	18
B1905-053-000	3	34	MAQ-09205000	19	5	SM-6061802-TP	8	60	SS-7110910-TP	12	23
B1906-051-000	3	6	MAQ-09205000	19	21	SM-6062502-TP	13	2	SS-7111120-TP	14	28
B1907-051-000	3	35	MAQ-09206000	19	9	SM-6082002-TP	2	64	SS-7112810-SP	2	51
B3016-141-H00	6	15	MAQ-09206000	19	25	SM-8040502-TP	2	55	SS-7113110-SP	2	53
B3120-125-000	12	11	MAQ-09307000	19	15	SM-8040502-TP	8	15	SS-7150740-SP	6	56
B3125-012-000	11	12	MAQ-09307000	19	31	SM-8050602-TP	16	20	SS-7150910-TP	2	19
B3125-012-000	12	6	MAQ-093080A0	19	14	SM-8050612-TP	8	71	SS-7621040-SP	2	7
B3126-012-000	11	9	MAQ-093080A0	19	30	SM-8052502-TP	13	12	SS-8090540-SP	10	58
B3126-012-000	12	8	MAQ-143010A0	19	17	SM-8060602-TP	3	28	SS-8110710-SP	8	10
			MAQ-14301000	19	18	SM-8080802-TP	4	20	SS-8150432-TH	10	42

N U M E R I C A L I N D E X O F P A R T S

索引

PART NO 品番	PAGE 頁	REF NO	PART NO 品番	PAGE 頁	REF NO	PART NO 品番	PAGE 頁	REF NO	PART NO 品番	PAGE 頁	REF NO
SS-8150510-TP	8	37	212-25305	18	5	213-55706	16	24	214-33008	13	5
SS-8150710-SP	6	9	212-27301	10	22	213-55755	16	23	214-33107	13	7
SS-8150710-SP	10	36	212-27400	10	3	213-55805	2	20	214-33206	13	14
SS-8150710-TP	10	44	212-31006	18	7	213-55904	2	6	214-33305	13	22
SS-8150822-TP	3	8	212-31204	10	8	213-57959	16	3	214-33354	13	20
SS-8150822-TP	3	13	212-32004	19	11	213-57967	16	1	214-33404	13	27
SS-8150822-TP	3	31	212-32004	19	27	213-78302	6	5	214-33503	13	29
SS-8150822-TP	8	49	213-31202	2	10	213-78708	16	29	214-33800	14	33
SS-8151150-TP	4	3	213-31301	2	4	214-01757	2	1	214-34402	15	11
SS-8151550-SP	3	33	213-31608	2	18	214-02102	3	3	214-34451	15	10
SS-8660610-TP	6	8	213-31756	2	9	214-02300	3	27	214-34501	15	12
SS-8660610-TP	8	34	213-31806	2	12	214-05204	4	2	214-35003	8	1
SS-8660610-TP	8	78	213-32002	2	13	214-05709	13	8	214-41050	12	2
SS-8660610-TP	10	30	213-32309	2	16	214-06103	6	48	214-41068	12	1
SS-8660612-TP	6	3	213-32507	3	12	214-06509	6	28	214-41110	12	17
SS-8660612-TP	10	34	213-32705	3	1	214-06608	6	57	225-37658	16	2
SS-8660810-TP	3	16	213-33000	3	2	214-07507	14	22	225-38151	16	4
SS-8660810-TP	3	21	213-33109	3	17	214-07606	14	23	225-38409	16	6
SS-9152130-CP	8	43	213-33406	3	32	214-07705	14	24	225-38706	16	32
			213-33505	10	46	214-08505	2	25	226-04904	3	24
TA-0550604-RO	2	38	213-36300	8	75	214-08554	2	24	226-05406	3	4
TA-0550604-RO	6	10	213-36508	3	20	214-09057	11	2	226-10505	8	80
TA-0750404-RO	2	11	213-36557	3	19	214-09065	11	1	226-17906	11	10
TA-1050504-RO	2	40	213-36607	8	68	214-09909	11	17	226-17906	12	9
TA-1250406-RO	2	3	213-36656	8	67	214-26002	2	59	226-18201	12	7
TA-1250504-RO	2	15	213-36706	8	72	214-26051	2	56	226-19100	2	71
TA-1450404-RO	2	8	213-37308	8	54	214-26101	2	58	226-20504	14	30
			213-37407	8	47	214-26200	2	52	228-14909	4	4
WP-0320501-SC	15	16	213-37506	8	44	214-26309	2	66	228-14909	4	25
WP-0450801-SD	14	29	213-37506	8	45	214-26408	2	67	228-14909	8	21
WP-0482086-SD	6	34	213-37605	8	56	214-26507	2	65	229-04106	6	7
WP-0501046-SC	6	18	213-37803	8	48	214-26606	2	47	229-04155	6	6
WP-0520656-SA	10	10	213-37902	8	52	214-26705	2	33	229-12109	8	66
WP-0551016-SH	18	3	213-38009	8	57	214-26754	2	32	229-30309	17	14
WP-0612076-SP	15	19	213-38207	8	73	214-26853	2	36	229-30358	17	1
WP-0621016-SH	8	42	213-38306	8	50	214-26903	2	35	229-30408	17	10
WP-0751576-SD	20	14	213-38603	4	16	214-27000	3	30	229-30507	17	9
WP-1702600-SO	17	19	213-38702	4	14	214-27109	3	26	229-30705	17	7
WS-0510002-KN	17	16	213-38801	4	19	214-27208	10	45	229-30804	17	5
WT-0530002-KS	2	69	213-38900	4	18	214-27307	10	43	229-30903	17	4
			213-39106	3	9	214-27406	19	2	229-31000	17	3
100-04109	2	45	213-39205	4	24	214-27455	19	1	229-31109	17	2
101-24204	12	13	213-39304	4	23	214-27604	8	30	229-31208	17	15
102-01200	2	70	213-39502	3	15	214-27703	8	35	229-31307	17	11
102-05201	8	22	213-39700	14	27	214-27802	8	27	229-31406	17	8
103-08609	4	31	213-39908	6	12	214-27901	8	23	229-32404	13	18
103-20109	11	3	213-40104	6	31	214-28008	8	3	229-32453	13	17
103-20109	12	3	213-40203	6	36	214-28107	8	5	229-33006	20	2
103-20208	11	6	213-40401	6	1	214-28206	2	54	229-34202	13	25
103-21107	11	20	213-40500	6	2	214-28305	8	38	229-34301	13	26
103-21107	12	25	213-40708	14	11	214-28404	8	41	229-34400	13	24
103-37905	6	55	213-40807	6	19	214-28503	8	40	229-34509	13	23
105-02300	16	21	213-40906	6	42	214-29006	8	7	229-34707	13	19
105-03605	10	53	213-41003	6	40	214-29105	8	11	229-58300	20	10
105-09701	6	22	213-41052	6	39	214-29204	8	18	230-06406	11	15
105-29808	20	12	213-41151	6	46	214-29303	10	33	230-6406	12	26
106-18304	16	8	213-41904	6	4	214-29501	8	9	231-00506	2	48
107-04807	16	19	213-45707	14	2	214-29600	8	20	231-02700	10	41
107-41106	12	14	213-45756	14	1	214-29709	8	14	236-36202	16	5
110-09909	8	63	213-45806	14	3	214-30004	4	27			
110-32701	8	65	213-45905	14	4	214-30053	4	26			
110-45101	12	15	213-46002	14	18	214-30103	4	29			
110-71701	6	43	213-46309	14	6	214-30202	8	59			
110-72402	12	16	213-46358	14	5	214-30301	8	61			
110-72402	16	30	213-46408	14	8	214-30806	10	13			
119-56802	12	12	213-46507	14	7	214-30855	10	11			
135-14310	6	29	213-47000	14	14	214-30905	10	14			
145-12503	16	17	213-47109	6	13	214-30954	10	12			
179-12106	2	26	213-47208	14	16	214-31002	10	15			
			213-48206	11	19	214-31101	10	16			
210-48707	8	17	213-48206	12	24	214-31200	10	27			
212-20413	2	49	213-51002	15	3	214-31358	10	2			
212-21908	2	50	213-51101	15	2	214-32505	13	16			
212-23409	10	37	213-51150	15	1	214-32604	13	10			
212-23508	10	40	213-51200	15	4	214-32703	13	3			
212-25008	18	6	213-53008	3	22	214-32851	13	1			

MEMO

JUKI®

JUKI CORPORATION

Copyright © 2001 JUKI CORP.
本書の内容を盗用で転載、複製することを
禁止します。
All rights reserved throughout the world.

JUKI 株式会社

お問い合わせ、ご相談は
To order or for further
information,
please contact:

※このパーツリストは商品改良のため予告なく変更する場合があります。
* The description covered in this parts list is subject to change for improvement of the commodity without notice.
※このパーツリストは、2001年8月現在の商品仕様で編集したものです。
* This parts list is edited in accordance with the product specifications as of August 2001.

2001. 8. Printed in Japan