

HB

brother

LT2-B872

2本針本縫針送り大釜ミシン

TWIN NEEDLE, NEEDLE FEED LOCK STITCH MACHINE (LARGE HOOK)

DOPPELNADEL-VERRIEGELUNGSSTICHMASCHINE MIT NADELTRANSPORT (GREIFER)

MACHINE A POINT NOUE A ENTRAINEMENT PAR AIGUILLE, A AIGUILLE JUMEELEE (GRAND CROCHET)

MAQUINA DE COSER DOBLE PESPUNTEADORA, TRANSPORTE DE AGUJA Y DOS AGUJAS (CANGREJO GRANDE)

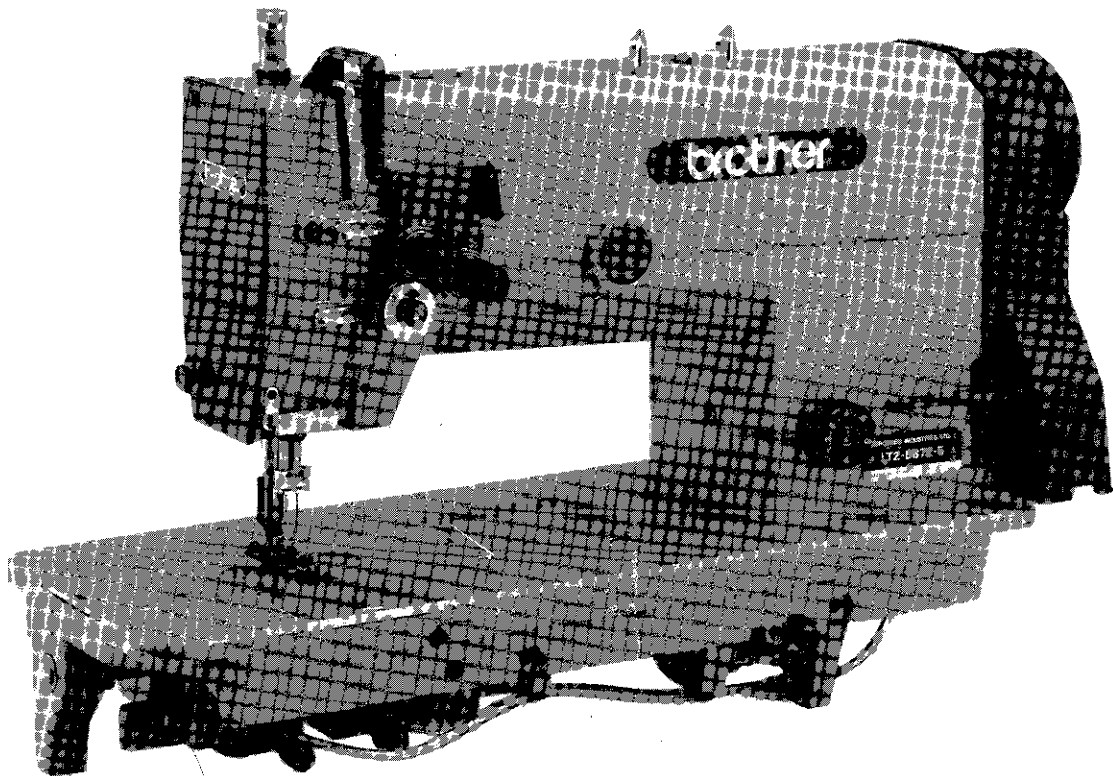
パーツブック

PARTS BOOK

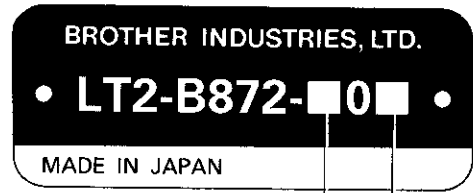
TEILEKATALOG

LIVRE DES PIECES

LIBRO DE REFERENCIA DE PIEZAS



P872101



- ①
- 3. 薄・中厚物用
Thin and medium-thick materials
 - 5. 厚物用
Thick materials
 - 7. 極厚物用
Heavy materials

- ②
- 4. 糸切り+糸払い+逆転
Thread Trimmer + Thread Wiper + Quick Back Switch
 - 7. 糸切り+糸払い+逆転+エア-押エ上ゲ (輸出仕様)
Thread Trimmer + Thread Wiper + Quick Back Switch
+ Automatic Presser Foot Lifter [Air Type] **(for Export Spec.)**
 - 9. 糸切り+糸払い+逆転+電磁押エ上ゲ
Thread Trimmer + Thread Wiper + Quick Back Switch
+ Automatic Presser Foot Lifter [Solenoid Type]

パーツブックご利用に際して

1. この本は、この本の表紙（正誤表の挿入されている場合は正誤表）に記載されているものと同じプレートが取り付けられているミシンのためのものです。
2. 組単位で補給する部品は、 破線で示しております。
3. 部品コード欄が*となっている場合は、仕様別部品一覧表（51ページ）でお調べ下さい。
5. この本は1989年10月のデータにもとづいて作成されたものです。
6. 部品は予告なしに設計変更される場合があります。

目 次

A. 主体関係	2	Q. 針位置検出器関係（糸切り）	30
B. 上軸関係	4	R. 糸払い関係（糸切り）	32
C. 針棒揺動関係	4	S. ヒザスイッチ関係（-700, -900）	34
D. 押エ関係	6	T. 逆転スイッチ関係（糸切り）	34
E. 送り関係	8	U. 空圧関係（-700）	36
F. 送り軸関係	10	V1. 電磁押エ上ゲ関係（-900）	38
G1. 押エ上ゲ関係（-700）	10	V2. 電磁押エ上ゲ関係（オプション）	40
G2. 押エ上ゲ関係（-900）	12	W. 特別注文部品	42
H. 逆転関係（糸切り）	14	X. ゲージ部品	42
J. 下軸関係	14	Z1. 付属品関係	44
K. カマ関係	16	Z2. 付属品関係	48
L. 給油潤滑関係	20	仕様別部品一覧表	51
M. 糸通シ関係	24	ゲージ部品一覧表	52・53
N. 糸切り関係（糸切り）	26	索引	54～60
P. 糸ユルメ関係（糸切り）	30		

Notes for using this parts book

1. This book is applicable to sewing machine which have the same plate number as shown on the cover of this book (or correction sheet).
2. Parts supplied as complete assemblies are circled by a dotted line .
3. If the symbol * is found in the "Parts No." column, refer to the different parts list on page 51.
4. This book was prepared based on information available in October 1989.
5. Parts are subject to changes in design without prior notice.

CONTENTS

A. Machine body	2	Q. Synchronizer (Thread Trimmer)	30
B. Upper shaft mechanism	4	R. Thread wiper mechanism	
C. Needle bar rocking mechanism	4	(Thread Trimmer)	32
D. Presser foot mechanism	6	S. Knee switch mechanism (-700, -900)	34
E. Feed mechanism	8	T. Quick reverse switch mechanism	
F. Feed shaft mechanism	10	(Thread Trimmer)	34
G1. Work clamp lifter mechanism (-700)	10	U. Air pressure mechanism (-700)	36
G2. Work clamp lifter mechanism (-900)	12	V1. Presser foot lifting solenoid set	
H. Quick reverse mechanism		(-900)	38
(Thread Trimmer)	14	V2. Presser foot lifting solenoid set	
J. Lower shaft mechanism	14	(Option Parts)	40
K. Rotary hook mechanism	16	W. Option parts	42
L. Lubrication	20	X. Gauge parts	42
M. Threading mechanism	24	Z1. Accessories	44
N. Thread trimmer mechanism		Z2. Accessories	48
(Thread Trimmer)	26	DIFFERENT PARTS LIST	51
P. Tension release mechanism		GAUGE PARTS LIST	52-53
(Thread Trimmer)	30	INDEX	54~60

Anmerkungen zum Gebrauch dieses Stücklistebuches

1. Dieses Buch bezieht sich auf die Nähmaschinen mit derselben Kennungsnummer wie auf diesem Buchumschlag (oder auf dem Korrekturblatt).
2. Die Teile, die als kompletter Satz geliefert werden, sind mit einer gestrichelten Linie umrandet.
3. Dieses Zeichen * in der Spalte "Parts No. (Teilnummer)" verweist auf die Gesonderte Stückliste auf Seite 51.
4. Dieses Buch basiert auf den Informationen vom Oktober, 1989.
5. Modelländerungen sind vorbehalten.

INHALTSVERZEICHNIS

A. Maschinengehäuse	2	Q. Synchronisator (Fadenabschneider)	30
B. Obere Welle	4	R. Fadenwischvorrichtung (Fadenabschneider)	32
C. Nadelstangenbetätigung	4	S. Knieschalter (-700, -900)	34
D. Stoffdrückerfuß	6	T. Umkehrschalter (Fadenabschneider)	34
E. Transportvorrichtung	8	U. Luftdruck (-700)	36
F. Transport welle	10	V1. Solenoidsatz für die Anhebung des Stoffdrückerfußes (-900)	38
G1. Stoffhalterhebervorrichtung (-700)	10	V2. Solenoidsatz für die Anhebung des Stoffdrückerfußes (Sonderzubehör)	40
G2. Stoffhalterhebervorrichtung (-900)	12	W. Sonderzubehör	42
H. Umkehr (Fadenabschneider)	14	X. Lehren	42
J. Untere welle	14	Z1. Zubehör	44
K. Greifervorrichtung	16	Z2. Zubehör	48
L. Schmierung	20	ZUBEHÖRLISTE	51
M. Fadenführungsvorrichtung	24	LEHRENLISTE	52-53
N. Fadenabschneidevorrichtung (Fadenabschneider)	26	VERZEICHNIS	54~60
P. Spannungsverminderungsvorrichtung (Fadenabschneider)	30		

Notes sur l'utilisation de ce manuel de pièces détachées


1. Ce manuel est destiné aux machines à coudre ayant le même numéro de plaque montré sur la couverture de ce manuel (ou sur la feuille de corrections).
2. Les pièces fournies en tant qu'assemblages complets sont encadrées avec un trait pointillé .
3. Si le symbole * se trouve dans la colonne "Parts No. (N° de pièce)" veuillez la vous référer à la liste de pièces annexe page 51.
4. Ce manuel a été fait d'après les renseignements valables au mois de Octobre, 1989.
5. Les pièces peuvent être sujettes à des modifications sans préavis.

TABLE DES MATIERES

A. Corps de la machine	2	Q. Synchronisateur (Coupe-fil)	30
B. Mécanisme de l'arbre supérieur	4	R. Mécanisme de tire-fil (Coupe-fil)	32
C. Mécanisme de balancement de la barre à aiguille	4	S. Mécanisme de interrupteur de genou (-700, -900)	34
D. Mécanisme du pied presseur	6	T. Mécanisme de interrupteur de marche arrière rapide (Coupe-fil)	34
E. Mécanisme de l'entraînement	8	U. Mécanisme de la pression d'air (-700)	36
F. Mécanisme de l'arbre entraînement	10	V1. Jeu de solénoïde du releveur du pied presseur (-900)	38
G1. Mécanisme de leveur du pinceur (-700)	10	V2. Jeu de solénoïde du releveur du pied presseur (Pièces en option)	40
G2. Mécanisme de leveur du pinceur (-900)	12	W. Pièces en option	42
H. Mécanisme de marche arrière rapide (Coupe-fil)	14	X. Pièces d'écartement	42
J. Mécanisme de l'arbre inférieur	14	Z1. Accessoires	44
K. Mécanisme de crochet rotatif	16	Z2. Accessoires	48
L. Lubrification	20	LISTE DES PIÈCES ACCESSOIRES	51
M. Mécanisme de l'enfilage	24	LISTE DE PIÈCES D'ECARTEMENT	52-53
N. Mécanisme de coupe-fil (Coupe-fil)	26	INDEX	54~60
P. Mécanisme de relâche-tension (Coupe-fil) ...	30		

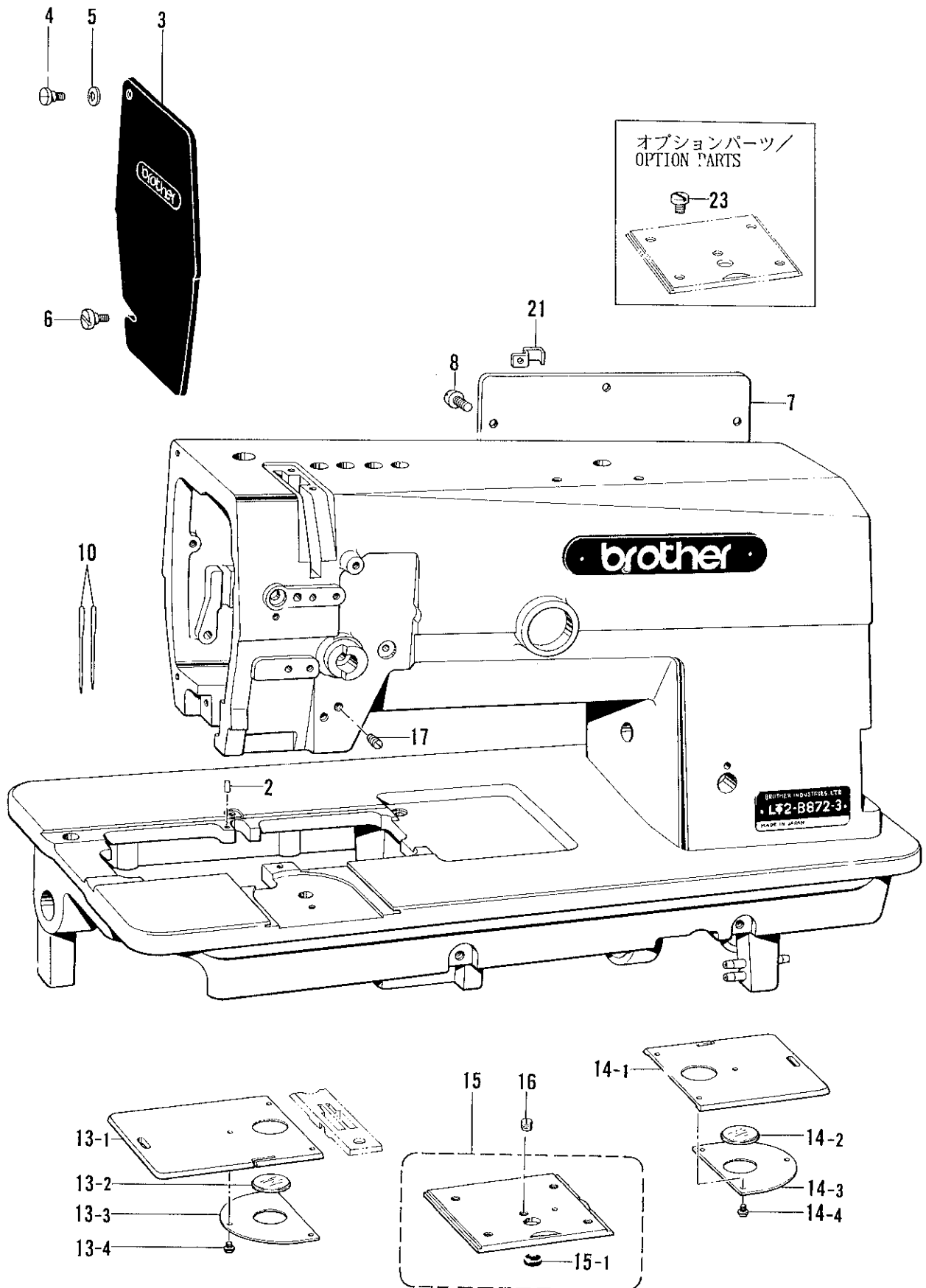
Notas para usar este Libro de Piezas

1. Este libro sirve para todas las máquinas de coser que llevan la misma placa de identificación que la que se puede ver en la tapa de este libro (o en la hoja de erratas).
2. Las piezas suministradas como conjuntos completos se enmarcan con una línea punteada .
3. De haber un símbolo * junto al "Parts No. (Número de Pieza)", habrá que mirar la lista de piezas separada de la página 51.
4. Este libro ha sido compilado basándose en los datos de que se disponía en octubre, 1989.
5. Las piezas quedan sujetas a cambios de diseño sin aviso previo.

INDICE

A. Cuerpo de la máquina	2	Q. Sincronizador (Cortahilos)	30
B. Mecanismo de la eje superior	4	R. Mecanismo de limpiador de hilos (Cortahilos)	32
C. Mecanismo de oscilación de la barra de aguja	4	S. Mecanismo de conmutador de rodilla (-700, -900)	34
D. Mecanismo del prensa telas	6	T. Mecanismo de conmutador de inversión rápida (Cortahilos)	34
E. Mecanismo de la alimentación	8	U. Mecanismo de la presión de aire (-700)	36
F. Mecanismo de la eje alimentación	10	V1. Conjunto solenoide del levantador (-900)	38
G1. Mecanismo de levantador de ménsula de tarbajo (-700)	10	V2. Conjunto solenoide del levantador (Piezas opciona)	40
G2. Mecanismo de levantador de ménsula de tarbajo (-900)	12	W. Piezas opciona	42
H. Mecanismo de inversión rápida (Cortahilos)	14	X. Piezas calibradoras	42
J. Mecanismo de la eje inferior	14	Z1. Accesorios	44
K. Mecanismo del cangrejo	16	Z2. Accesorios	48
L. Lubricación	20	LISTA DE PIEZAS ACCESORIAS	51
M. Mecanismo de la enhebrado	24	LISTE DE PIEZAS CALIBRADORAS	52-53
N. Mecanismo de recortadora de orillos (Cortahilos)	26	INDICE	54~60
P. Mecanismo de librerador de tensión (Cortahilos)	30		

A. 主体関係/Machine body/Maschinengehäuse/
 Corps de la machine/Cuerpo de la máquina



A. 主体関係 / Machine body / Maschinengehäuse /
Corps de la machine / Cuerpo de la máquina

REF.NO.	CODE	QTY	ヒンメイ	NAME OF PARTS	RMKS
2	113386000	1	ハリタイチキメピン	PIN	
3	S07316001	1	メンイタ	FACE PLATE	
4	S07317001	1	タ"ンネシ"3.57	STUD SCREW 3.57	
5	146598001	1	ハ"ネサ"カ"ネ	SPRING WASHER	
6	129984002	1	ツマミネシ"3.57	SCREW 3.57	
7	S02499001	1	カ"ワイタ	REAR COVER	
8	062680812	7	ナヘ"ゴ437-40X8	SCREW 437X8	
13	*	1	スヘ"リイタLクミ	SLIDE PLATE (L) ASSEMBLY	
13-1	S07319001	1	スヘ"リイタL	SLIDE PLATE (L)	
13-2	S07320000	1	スヘ"リイタマト"	BOBBIN WINDOW	
13-3	S07321001	1	スヘ"リイタマト"オサエ	BOBBIN WINDOW HOLDER	
13-4	S07322101	3	シメネシ"2.38	SCREW 2.38	
14	S07325101	1	スヘ"リイタRクミ	SLIDE PLATE (R) ASSEMBLY	
14-1	S07326001	1	スヘ"リイタR	SLIDE PLATE (R)	
14-2	S07320000	1	スヘ"リイタマト"	BOBBIN WINDOW	
14-3	S07321001	1	スヘ"リイタマト"オサエ	BOBBIN WINDOW HOLDER	
14-4	S07322101	3	シメネシ"2.38	SCREW 2.38	
16	116010001	1	トメネシ"5.16	SET SCREW 5.16	
17	151602002	2	トメネシ"4.37	SET SCREW 4.37	
21	S07327001	2	コート"オサエL	CORD HOLDER (L)	
23	S07327001	1	コート"オサエL	CORD HOLDER (L)	
< -3 >					
10	107415014	2	ミシンハリDPX5 (#14)	NEEDLE DPX5 (#14)	
< -5 >					
10	107415022	2	ミシンハリDPX5 (#22)	NEEDLE DPX5 (#22)	
< スタンダード / STANDARD >					
15	112610101	1	スヘ"リイタFクミ	SLIDE PLATE (F) ASSEMBLY	
15-1	S07328000	1	ゴムセン	OIL CAP	
< イトキリ / THREAD TRIMMER >					
15	148599101	1	スヘ"リイタFクミ	SLIDE PLATE (F) ASSEMBLY	
15-1	S07328000	1	ゴムセン	OIL CAP	
< オプションパーツ / OPTION PARTS >					
24	113760001	4	シメネシ"5.16	SCREW 5.16	

◎ ※印は52・53ページを参照して下さい。

◎ Refer to page 52-53 for items marked with an asterisk (*).

◎ Für die mit (*) bezeichneten Gegenstände wird auf die Seite 52-53 verwiesen.

◎ Se reportere à la page 52-53 pour les articles indiqués par un astérisque (*).

◎ Consultar la página 52-53 para los quentos marcados con un asterisco (*).

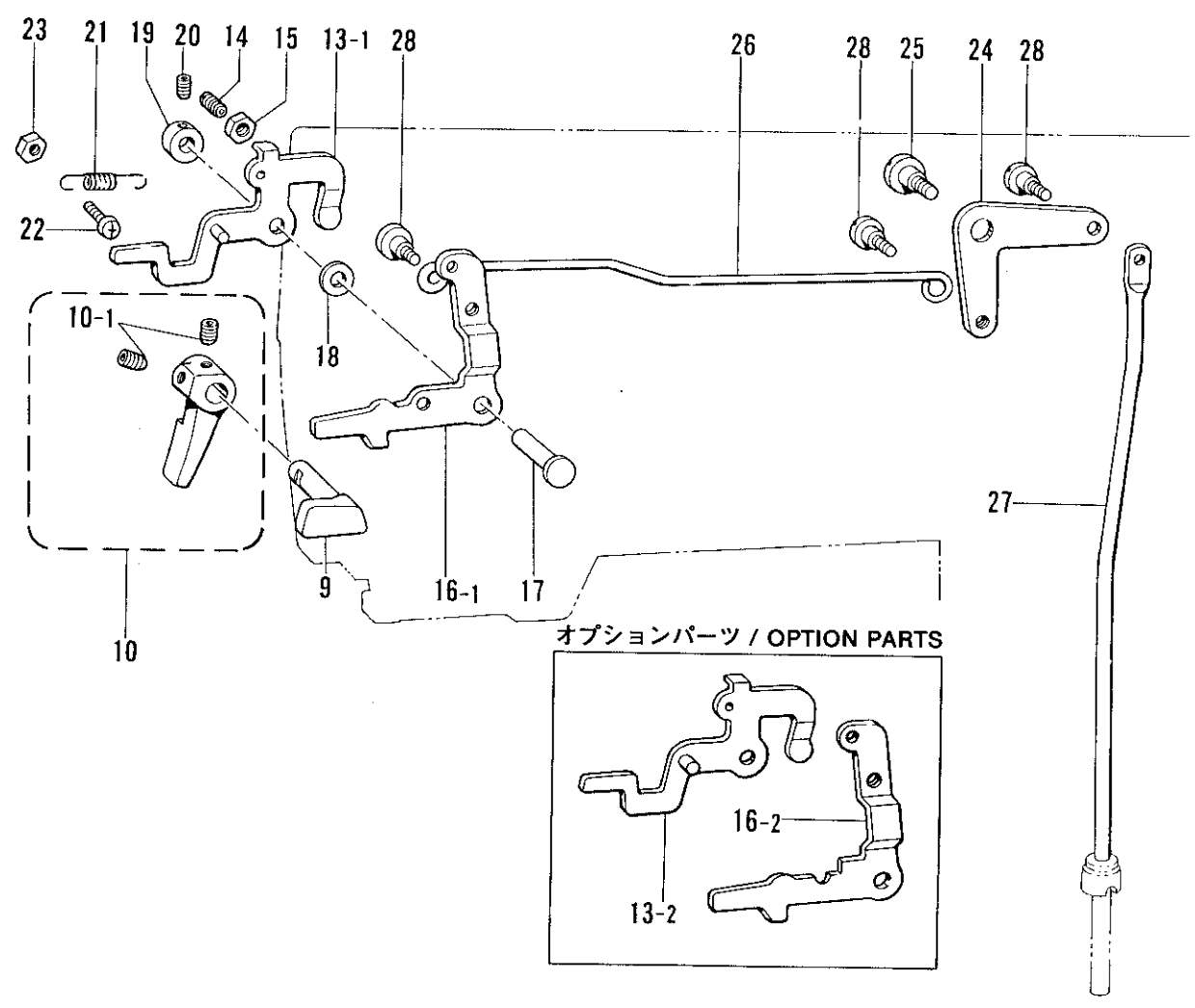
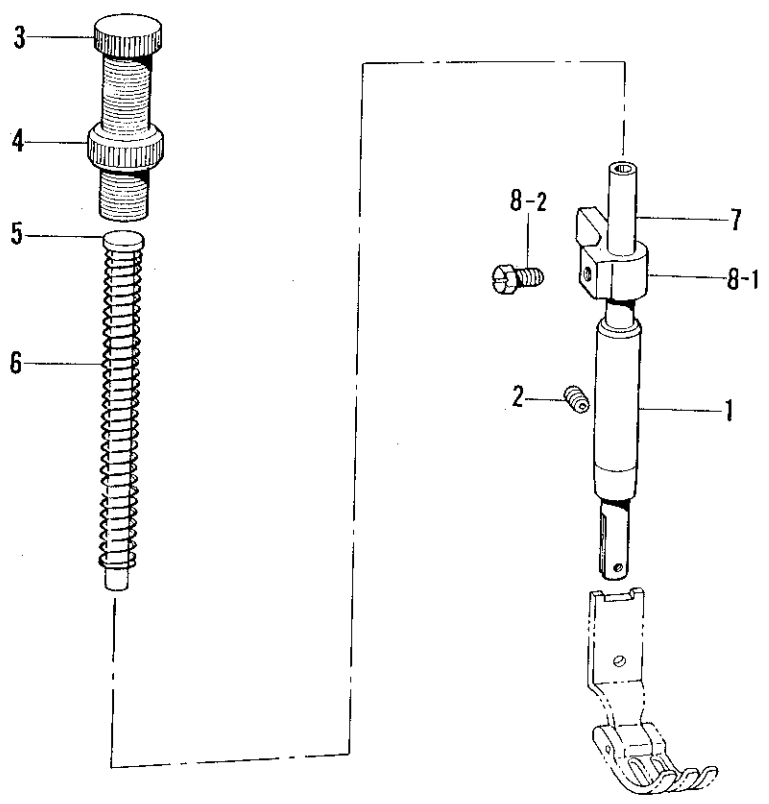
B. 上軸関係/Upper shaft mechanism/Obere Welle/
Mécanisme de l'arbre supérieur/Mecanismo de la eje superior

REF.NO.	CODE	Q'TY	ヒンメイ	NAME OF PARTS	RMKS
1	112573101	1	ウフジクメタルL	UPPER SHAFT BUSH (L)	
2	013781012	1	トメネシ"6.35クホ"ミ	SET SCREW 6.35	
3	S07330101	1	ウフジクメタルMクミ	UPPER SHAFT BUSH (M) ASSEMBLY	
4	013780710	1	トメネシ"6.35クホ"ミ	SET SCREW 6.35	
5	S07329001	1	ウフジク	UPPER SHAFT	
6	112574000	1	デンビ"ンクランク	THREAD TAKE-UP CRANK	
7	100250001	1	シメネシ"7.14	SCREW 7.14	
8	146141001	1	アタマツキトメネシ"7.14	SET SCREW 7.14	
9	112577101	1	ハリホ"ウ克蘭ク	NEEDLE BAR CRANK	
10	113014000	1	クミヒモフタ	PUSHER	
11	101706001	1	トメネシ"6.35	SET SCREW 6.35	
12	100251001	1	トメネシ"6.35	SET SCREW 6.35	
13	112576001	1	デンビ"ンクランクリング"	THREAD TAKE-UP CRANK RING	
14	180157001	1	タイミング"プーリ"Uクミ	TIMING BELT WHEEL (U) ASSEMBLY	
15	014771022	1	アノトメネシ"6.35クホ"ミ	SET SCREW 6.35	
16	016771032	1	アノトカ"U635X10	SET SCREW 635X10	
17	112586001	1	タイミング"ヘルト	TIMING BELT	
18	158115001	1	タマシ"クウケ6204ZZNR	BALL BEARING 6204ZZNR	
19	*	1	プーリ	PULLEY	
20	S09670001	2	トメクホ"ミ595-28X14	SET SCREW 595X14	
21	S09252001	1	デンビ"ン	THREAD TAKE-UP	
22	S07334001	1	デンビ"ンシク	THREAD TAKE-UP SHAFT	
23	013781012	3	トメネシ"6.35クホ"ミ	SET SCREW 6.35	
24	S07338001	1	デンビ"ンスヘ"リコ	THREAD TAKE-UP SLIDE BLOCK	
25	113024000	1	クミヒモフタ	PUSHER	
26	S07339001	1	デンビ"ンカハ"ー	THREAD TAKE-UP COVER	
27	062670512	2	ナヘ"コ357-40X5	SCREW 357X5	

C. 針棒揺動関係/Needle bar rocking mechanism/Nadelstangenbetätigung/
Mécanisme de balancement de la barre à aiguille/Mecanismo de oscilación de la barra de aguja

REF.NO.	CODE	Q'TY	ヒンメイ	NAME OF PARTS	RMKS
1	159359201	1	ハリホ"ウヨウト"ウシ"ククミ	NEEDLE BAR ROCK SHAFT ASSEMBLY	
1-1	112589100	1	ハリホ"ウタ"イ	NEEDLE BAR SUPPORT	
1-2	107030001	1	テーパ"ピン	TAPER PIN	
1-3	112590001	2	ハリホ"ウアンナイイタ	GUIDE PLATE	
1-4	102731004	4	サラネシ"2.38	SCREW 2.38	
1-5	159360101	1	ハリホ"ウ	NEEDLE BAR	
1-6	112592001	1	ハリホ"ウタ"キ	NEEDLE BAR CLAMP	
1-7	062670812	1	ナヘ"コ3.57-40X8	SCREW 357X8	
1-8	112593001	1	ハリホ"ウ克蘭クロツト"	NEEDLE BAR CRANK ROD	
1-9	112721001	1	ハリホ"ウレンカンカクコマ	NEEDLE BAR GUIDE SLIDE BLOCK	
2	112594001	1	ヨウト"ウシ"クメタルL	NEEDLE BAR ROCK SHAFT BUSH (L)	
3	112595000	1	ハリホ"ウヨウト"ウレンカン	NEEDLE BAR CONNECTING ROD	
4	105351002	1	シメネシ"6.35	SCREW 6.35	
5	112596001	1	ハリホ"ウヨウト"ウリンク	NEEDLE BAR ROCK LINK	
6	112597001	2	ヨウト"ウリンクシク	NEEDLE BAR ROCK LINK STUD	
7	101268002	2	ナツト7.94	NUT 7.94	
8	112598001	1	ハリホ"ウヨウト"ウ克蘭ク	NEEDLE BAR CONNECTING CRANK	
9	S01304001	1	シメネシ"6.35X18	SCREW 6.35X18	
10	112764001	1	ヨウト"ウシ"クメタルR	NEEDLE BAR ROCK SHAFT BUSH (R)	
15	S07344101	1	-----	FINGER GUARD	
16	146354001	1	-----	WASHER	
17	028680242	1	-----	SPRING WASHER 2-4.37	
18	117850001	1	-----	STUD SCREW 3.57	

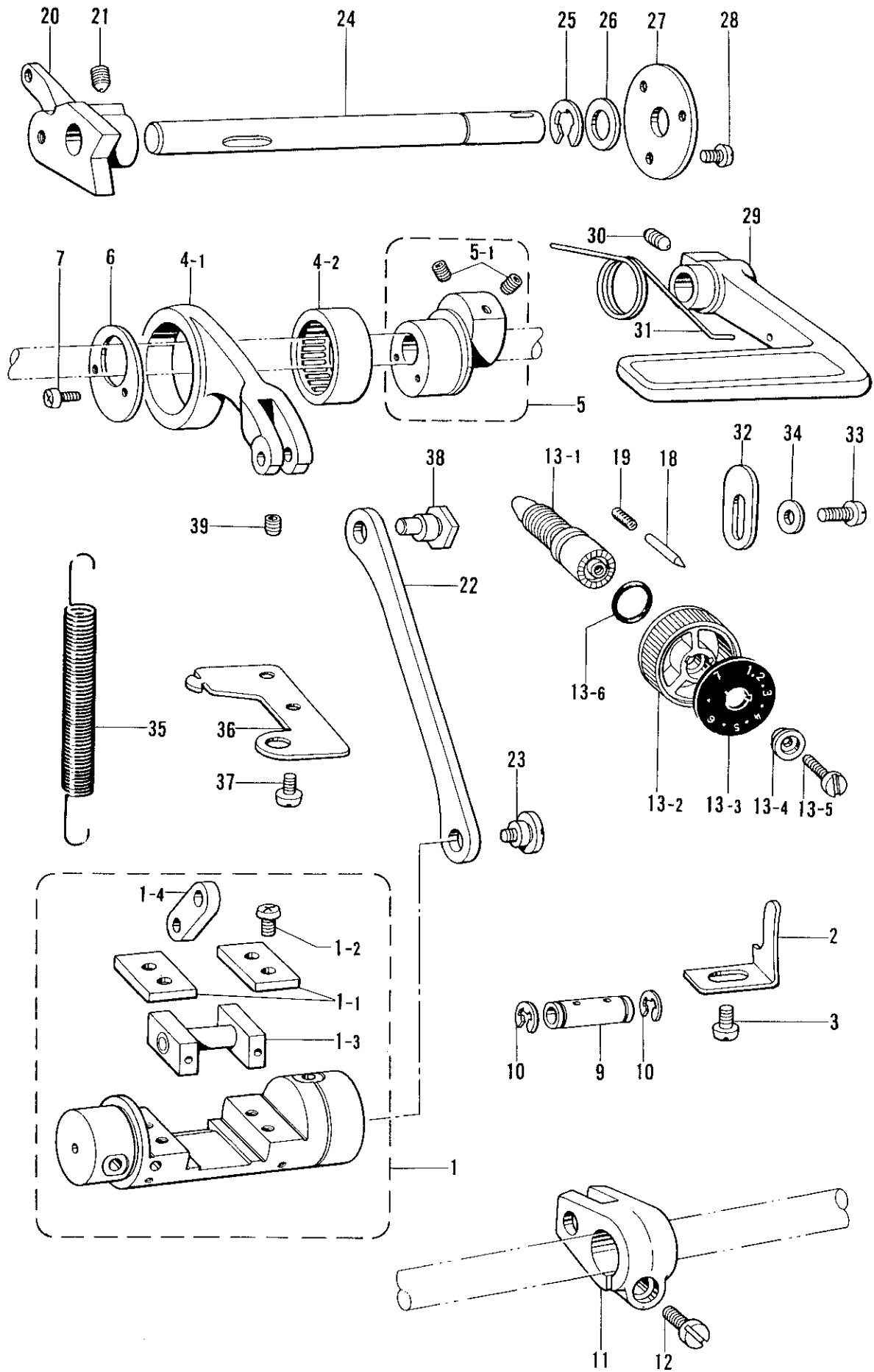
D. 押工関係/Presser foot mechanism/Stoffdrückerfuß/
 Mécanisme du pied presseur/Mecanismo del prensa telas



D. 押工関係/Presser foot mechanism/Stoffdrückerfuß/
 Mécanisme du pied presseur/Mecanismo del prensa telas

REF.NO.	CODE	Q'TY	ヒンメイ	NAME OF PARTS	RMKS
1	145472001	1	オサエホ"ウメタル	PRESSER BAR BUSH	
2	013781012	1	トメネシ"6.35クホ"ミ	SET SCREW 6.35	
3	141207001	1	オサエチヨウセツネシ"	PRESSER ADJUSTING SCREW	
4	147846001	1	チヨウセツネシ"ツマミナツト	NUT	
5	141208001	1	オサエハ"ネアンナイ	PRESSER SPRING GUIDE	
6	S07346101	1	オサエハ"ネ	PRESSER SPRING	
7	S07345001	1	オサエホ"ウ	PRESSER BAR	
8	181919101	1	オサエホ"ウタ"キネシ"ツキ	PRESSER BAR CLAMP WITH SCREW	
8-1	147513001	1	オサエホ"ウタ"キ	PRESSER BAR GUIDE CLAMP	
8-2	142403001	1	ホ"ルト5.95	BOLT 5.95	
9	S07347001	1	オサエアケ"クランク	PRESSER BAR LIFTER CRANK	
10	S13103001	1	オサエアケ"テコネシ"ツキ	PRESSER BAR LIFTER WITH SCREW	
10-1	014710522	2	アナトメネシ"4.76クホ"ミ	SET SCREW 4.76	
14	S07356001	1	トメネシ"6.35ヒラ	SET SCREW 6.35	
15	150556001	1	ナツト6.35	NUT 6.35	
16-1	S07348001	1	オサエアケ"レハ"ー	PRESSER LIFTER LEVER	
17	S07349001	1	オサエアケ"レハ"ー"シ"ク	PRESSER LIFTER LEVER STUD	
18	S07350001	1	サ"カ"ネ	WASHER	
19	139096001	1	セツトカラー	SET COLLAR	
20	014680422	2	アナトメネシ"4.37クホ"ミ	SET SCREW 4.37	
22	062671412	1	ナヘ"コ357-40X14	SCREW 357X14	
23	021670102	1	ナツト1シユ3.57	NUT 3.57	
26	S07357001	1	ヒサ"アケ"レンカン	KNEE LIFTER CONNECTOR	
<スタンダード /STANDARD >					
13-1	S07353001	1	イトユルメイタクミ	TENSION RELEASE PLATE ASSEMBLY	
21	S07355001	1	オサエアケ"レハ"ー"ハ"ネ	PRESSER LIFTER LEVER SPRING	
<イトキリ /THREAD TRIMMER >					
13-1	S07351001	1	イトユルメイタクミ	TENSION RELEASE PLATE ASSEMBLY	
21	S07355001	2	オサエアケ"レハ"ー"ハ"ネ	PRESSER LIFTER LEVER SPRING	
<スタンダード /STANDARD. -400. -900 >					
24	S07358001	1	ヒサ"アケ"レハ"ー	KNEE LIFTER LEVER	
25	145480001	1	タ"ンネシ"6.35	STUD SCREW 6.35	
27	S07359001	1	ヒサ"アケ"ホ"ウ	KNEE LIFTER BAR	
28	145478001	3	タ"ンネシ"4.76	STUD SCREW 4.76	
<オプションパーツ /OPTION PARTS >					
13-2	S10780001	1	イトユルメイタクミ	TENSION RELEASE PLATE ASSEMBLY	
16-2	S10781001	1	オサエアケ"レハ"ー	PRESSER LIFTER LEVER	

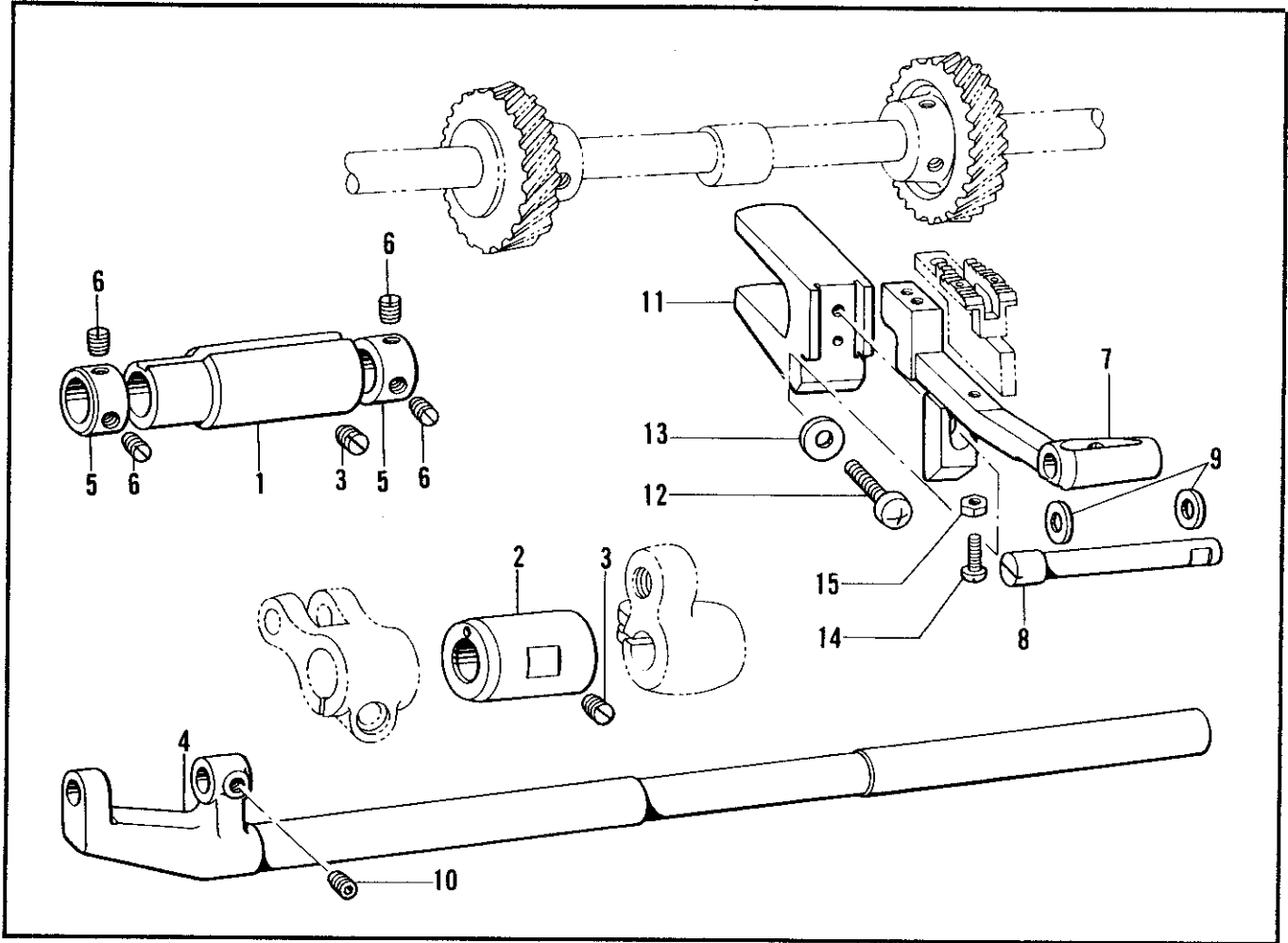
E. 送り関係 / Feed mechanism / Transportvorrichtung /
 Mécanisme de l'entraînement / Mecanismo de la alimentación



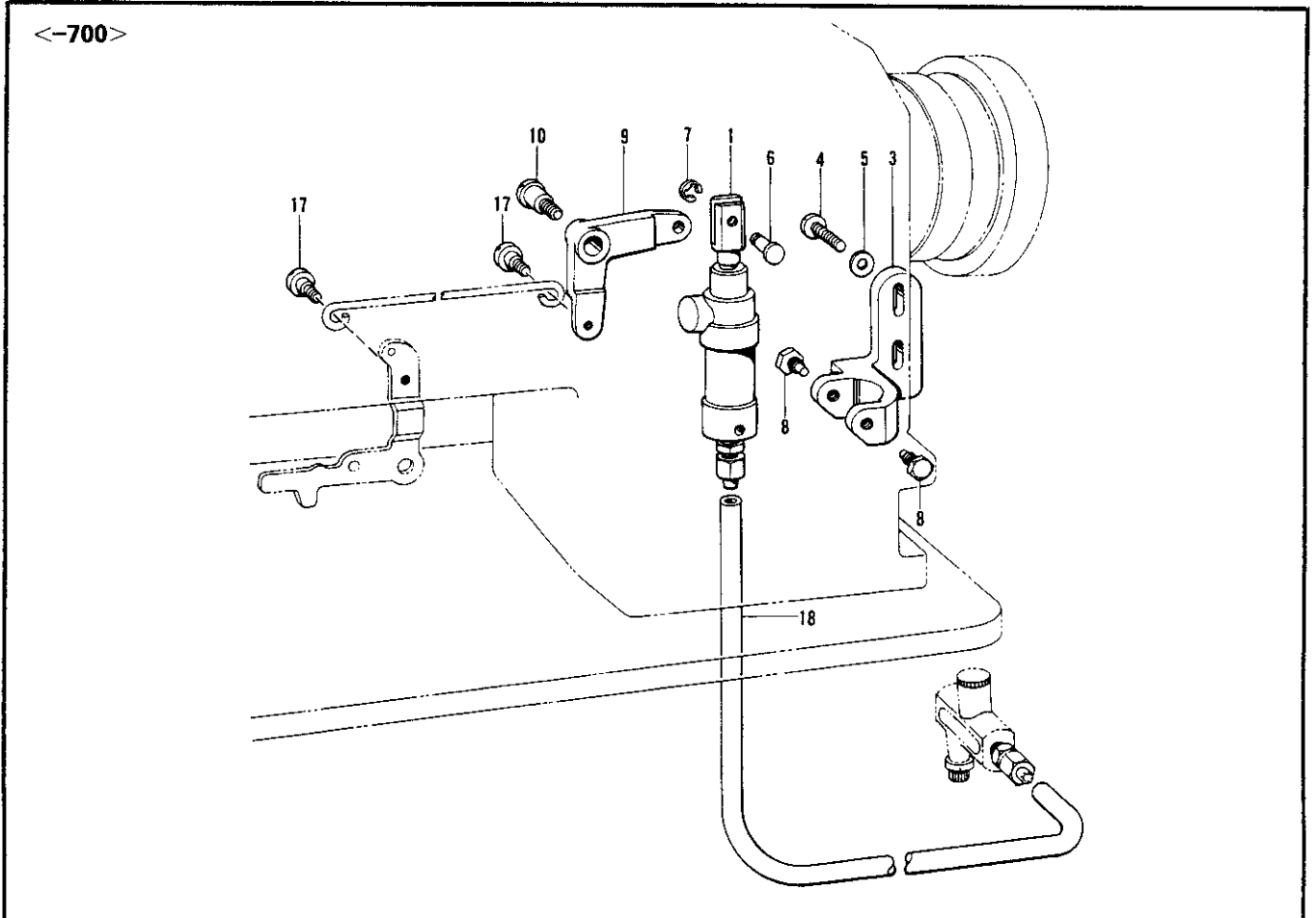
E. 送り関係 / Feed mechanism / Transportvorrichtung /
 Mécanisme de l'entraînement / Mecanismo de la alimentación

REF.NO.	CODE	Q'TY	ヒンメイ	NAME OF PARTS	RMKS
1	S09314101	1	キリカエキクミ	FEED REGULATOR ASSEMBLY	
1-1	S07363001	2	カクコマアンナイイタ	SLIDE BLOCK GUIDE PLATE	
1-2	062681012	4	ナヘ"コ437-40X10	SCREW 437X10	
1-3	S07364001	1	キリカエキカクコ"マクミ	FEED REGULATOR SLIDE BLOCK ASSEMBLY	
1-4	143613001	1	スイハイオクリウデ"リンク	FEED ROCK ARM LINK	
2	S07379001	1	キリカエキトメ	FEED REGULATOR STOPPER	
3	062710612	1	ナヘ"コ476-32X6	SCREW 476X6	
4	143611101	1	スイハイオクリンカンクミ	FEED ROCK CONNECTING ROD ASSEMBLY	
4-1	143612000	1	スイハイオクリンカン	FEED ROCK CONNECTING ROD	
4-2	118954000	1	ニート"ルヘ"アリンク"	NEEDLE BEARING	
5	155451201	1	スイハイヘンシンリンネジ"ツキ	LEVEL FEED ECCENTRIC WHEEL WITH SCREW	
5-1	014771022	2	アナトメネジ"6.35クホ"ミ	SET SCREW 6.35	
6	S07378001	1	ヘ"アリンク"フタ	BEARING COVER	
7	062670812	2	ナヘ"コ3.57-40X8	SCREW 357X8	
9	143616001	1	スイハイオクリウデ"シ"ク	FEED ROCK ARM STUD	
10	048060342	2	トメフE6	STOP RING E6	
11	150930101	1	スイハイオクリウデ"	FEED ROCK ARM	
12	S01304001	1	シメネジ"6.35X18	SCREW 6.35X18	
13	183611001	1	オクリメモリイタクミ	STITCH LENGTH CONTROL PLATE ASSEMBLY	
13-1	159361001	1	オクリチヨウセツネジ"	LENGTH REGULATING SCREW	
13-2	129500004	1	オクリメモリイタイ	STITCH LENGTH CONTROL DIAL	
13-3	154792001	1	オクリメモリイタ	STITCH LENGTH CONTROL PLATE	
13-4	142746002	1	メモリイタオサエ	LENGTH CONTROL PLATE SUPPORTER	
13-5	129458002	1	シメネジ"4.76	SCREW 4.76	
13-6	108549001	1	O"リンク"	O RING	
18	145502001	1	メモリイチキ"メヒ"ン	PIN	
19	100328001	1	メモリイチキメヒ"ンハ"ネ	SPRING	
20	S09254101	1	オクリチヨウセツキ	FEED REGULATOR	
21	118853001	2	アナトメネジ"5.95	SET SCREW 5.95	
22	S07369001	1	キリカエキレンカン	FEED REGULATOR CONNECT LINK	
23	S07370101	1	タ"ンネジ"5.95	STUD SCREW 5.95	
25	048080342	1	トメフE8	STOP RING E8	
26	025100132	1	ヒラサ"カ"ネシヨウ10	PLAIN WASHER 10	
27	147504001	1	カンザ"	WASHER	
28	062670512	3	ナヘ"コ357-40X5	SCREW 357X5	
31	S07375001	1	カエシヌイレハ"ー"オサエハ"ネ	SPRING	
32	S07380001	1	ハント"ルストツハ"	REVERSE LEVER STOPPER	
33	062711012	1	ナヘ"コ476-32X10	SCREW 476X10	
34	025710232	1	ヒラサ"カ"ネチユウ4.76	PLAIN WASHER 4.76	
35	S07376001	1	キリカエキハ"ネ	FEED REGULATOR SPRING	
36	S07377001	1	ハ"ネカケ	SPRING HOOK	
37	062710612	2	ナヘ"コ476-32X6	SCREW 476X6	
38	S12698001	1	キリカエキヘンシンシ"ク	FEED REGULATOR ECCENTRIC WHEEL SHAFT	
39	014710522	1	アナトメネジ"4.76クホ"ミ	SET SCREW 4.76	
<スタンダード / STANDARD >					
24	S07371001	1	カエシヌイレハ"ー"シ"ク	FEED REGULATOR LEVER SHAFT	
29	S07373001	1	カエシヌイレハ"ー"	REVERSE LEVER	
30	118853001	1	アナトメネジ"5.95	SET SCREW 5.95	
<イトキリ / THREAD TRIMMER >					
24	S07372001	1	カエシヌイレハ"ー"シ"ク	FEED REGULATOR LEVER SHAFT	
29	S07374001	1	カエシヌイレハ"ー"	REVERSE LEVER	

F. 送り軸関係 / Feed shaft mechanism / Transport welle /
 Mécanisme de l'arbre entraînement / Mecanismo de la eje alimentación



G1. 押工上げ関係 / Work clamp lifter mechanism /
 Stoffhalterhebevorrichtung / Mécanisme de leueur du pinceur /
 Mecanismo de levantador de ménsula de trabajo



F. 送り軸関係/Feed shaft mechanism/Transport welle/
 Mécanisme de l'arbre entraînement/Mecanismo de la eje alimentación

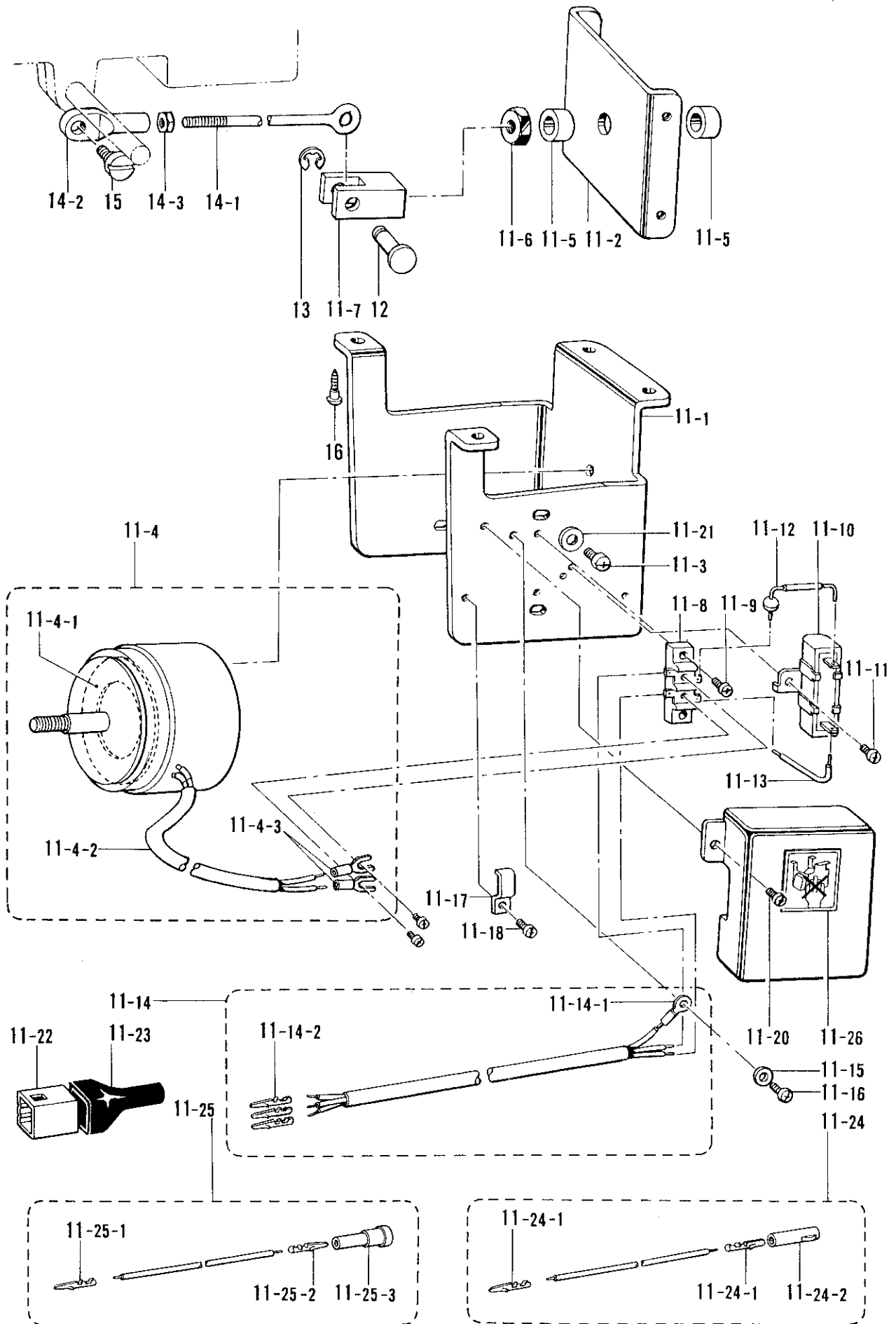
REF.NO.	CODE	Q'TY	ヒンメイ	NAME OF PARTS	RMKS
1	148494001	1	オクリジ"クメタルL	FEED SHAFT BUSH (L)	
2	S07386001	1	オクリジ"クメタルR	FEED SHAFT BUSH (R)	
3	013781012	2	トメネジ"6.35クホ"ミ	SET SCREW 6.35	
4	148492101	1	スイハイオクリジ"ク	FEED ROCK SHAFT	
5	113074001	2	ゼツトカラー	SET COLLAR	
6	101706001	4	トメネジ"6.35	SET SCREW 6.35	
8	148491001	1	オクリタ"イトリツケシ"ク	FEED BAR SHAFT	
9	143591001	2	スラストリング"	THRUST RING	
10	014680622	1	アナトメネジ"4.37クホ"ミ	SET SCREW 4.37	
11	150958001	1	オクリタ"イフタマタ	FEED BAR FORK	
12	062761412	1	ナヘ"コ595-28X14	SCREW 595X14	
13	025060132	1	ヒラサ"ガ"ネシヨウ6	PLAIN WASHER 6	
14	062661212	1	ナヘ"コ318-40X12	SCREW 318X12	
15	021660102	1	ナツト1シユ3.18	NUT 3.18	
<スタンダード /STANDARD >					
7	S07387001	1	オクリタ"イ	FEED BAR	
<イトキリ /THREAD TRIMMER >					
7	148490001	1	オクリタ"イ	FEED BAR	

G1. 押工上げ関係/Work clamp lifter mechanism/
 Stoffhalterhebevorrichtung/Mécanisme de leveur du pinceur/
 Mecanismo de levantador de ménsula de tarbajo

REF.NO.	CODE	Q'TY	ヒンメイ	NAME OF PARTS	RMKS
< -700 >					
1	S07589001	1	-----	PRESSER FOOT CYLINDER ASSEMBLY	
3	S07590001	1	-----	CYLINDER BRACKET	
4	105173004	2	-----	SCREW 4.76	
5	025710132	2	-----	PLAIN WASHER 4.76	
6	146153001	1	-----	LINK PIN	
7	048040342	1	-----	STOP RING E4	
8	140620001	2	-----	CYLINDER SUPPORTING SCREW	
9	S07591001	1	-----	KNEE LIFTER LEVER	
10	141528001	1	-----	STUD SCREW 6.35	
17	145478001	2	-----	STUD SCREW 4.76	
18	151154000	1	-----	AIR TUBE	

G2. 押工上げ関係/Work clamp lifter mechanism/
 Stoffhalterhebevorrichtung/Mécanisme de leveur du pinceur/
 Mecanismo de levantador de ménsula de trabajo

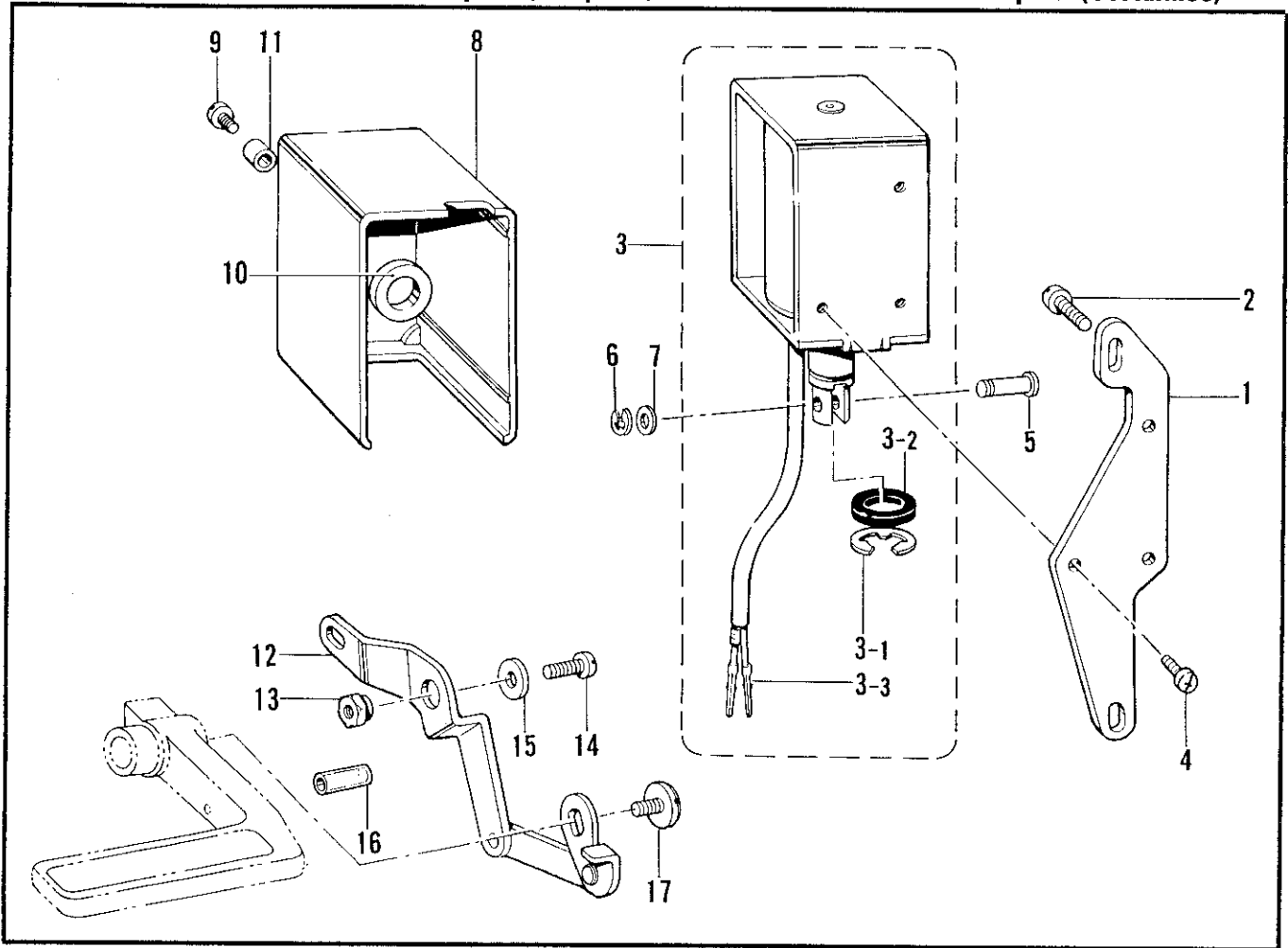
<-900>



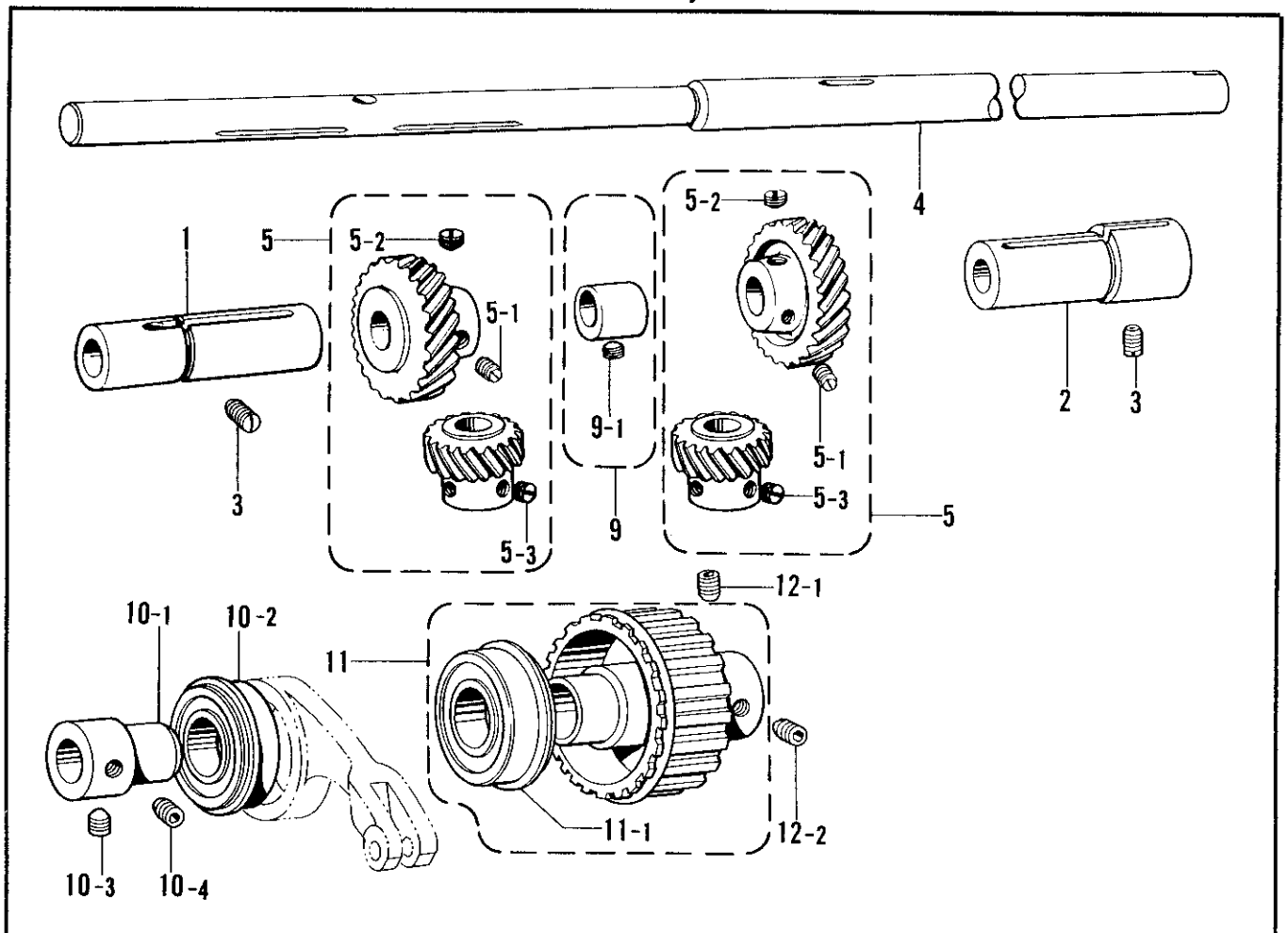
G2. 押工上げ関係/Work clamp lifter mechanism/
 Stoffhalterhebevorrichtung/Mécanisme de leveur du pinceur/
 Mecanismo de levantador de ménsula de trabajo

REF.NO.	CODE	Q'TY	ヒンメイ	NAME OF PARTS	RMKS
< -900 >					
11	S03681101	1	デ"ンシ"オサエアケ"クミ	-----	
11-1	S02580001	1	ソレノイド"タ"イ	-----	
11-2	S02581001	1	ソレノイド"イ"タ	-----	
11-3	062761212	4	ナヘ"コ595-28X12	-----	
11-4	S02582001	1	オサエアケ"ソレノイド"クミ	-----	
11-4-1	S02584000	1	クツシヨシ	-----	
11-4-2	S02585000	1	ビ"ニルチューブ"	-----	
11-4-3	149776000	2	アツチャクタンシ	-----	
11-5	153122000	2	ゴムクツシヨシ	-----	
11-6	158677001	1	ナツトM8	-----	
11-7	S02586001	1	リンクツキ"テ	-----	
11-8	S02588000	1	タンシタ"イ	-----	
11-9	062671012	2	ナヘ"コ357-40X10	-----	
11-10	S02589000	1	セメントテイコウキ	-----	
11-11	062670612	1	ナヘ"コ357-40X6	-----	
11-12	S02590000	1	タ"イオート"	-----	
11-13	S02591000	1	リード"セン	-----	
11-14	S02593001	1	オサエアケ"コート"クミ	-----	
11-14-1	204569001	1	アツタンシ4.5X14	-----	
11-14-2	143549000	3	ピンターミナルオス	-----	
11-15	S02745001	1	ザ"ガ"ネ	-----	
11-16	062680663	1	ナヘ"コ437-40X6	-----	
11-17	142268001	1	コート"オサEL	-----	
11-18	062670612	1	ナヘ"コ357-40X6	-----	
11-19	S02592001	1	タンシタ"イカハ"ー	-----	
11-20	062670612	2	ナヘ"コ357-40X6	-----	
11-21	025060232	4	ヒラサ"ガ"ネチユウ6	-----	
11-22	143522000	1	ナイロンコネクター	-----	
11-23	220077001	1	ブラク"カハ"ー#14	-----	
11-24	S05981000	1	Bコート"100クミ2	-----	
11-24-1	143549000	2	ピンターミナルオス	-----	
11-24-2	146046000	1	ナイロンコネクタ	-----	
11-25	S05982000	1	Wコート"100クミ	-----	
11-25-1	143549000	1	ピンターミナルオス	-----	
11-25-2	143548000	1	ピンターミナルメス	-----	
11-25-3	146194000	1	ナイロンコネクター	-----	
11-26	S07182001	1	デ"ンシ"オサエラヘ"ル	-----	
12	S02587001	1	ピン	-----	
13	048060342	1	トメワE6	-----	
14	152808101	1	チヨウセツロツト"クミ	-----	
14-1	154332001	1	オサエアケ"チヨウセツロツト"	-----	
14-2	154333001	1	オサエアケ"チヨウセツツキ"テ	-----	
14-3	150556001	1	ナツト6.35	-----	
15	141583001	1	タ"ンネジ"6.35	-----	
16	031553202	4	マルモク5.5X32	-----	

H. 逆転関係 (糸切り)/Quick reverse mechanism (Thread Trimmer)/Umkehr (Fadenabschneider)/
 Mécanisme de marche arrière rapide (Coupe-fil)/Mecanismo de inversión rápida (Cortahilos)



J. 下軸関係/Lower shaft mechanism/Untere welle/
 Mécanisme de l'arbre inférieur/Mecanismo de la eje inferior



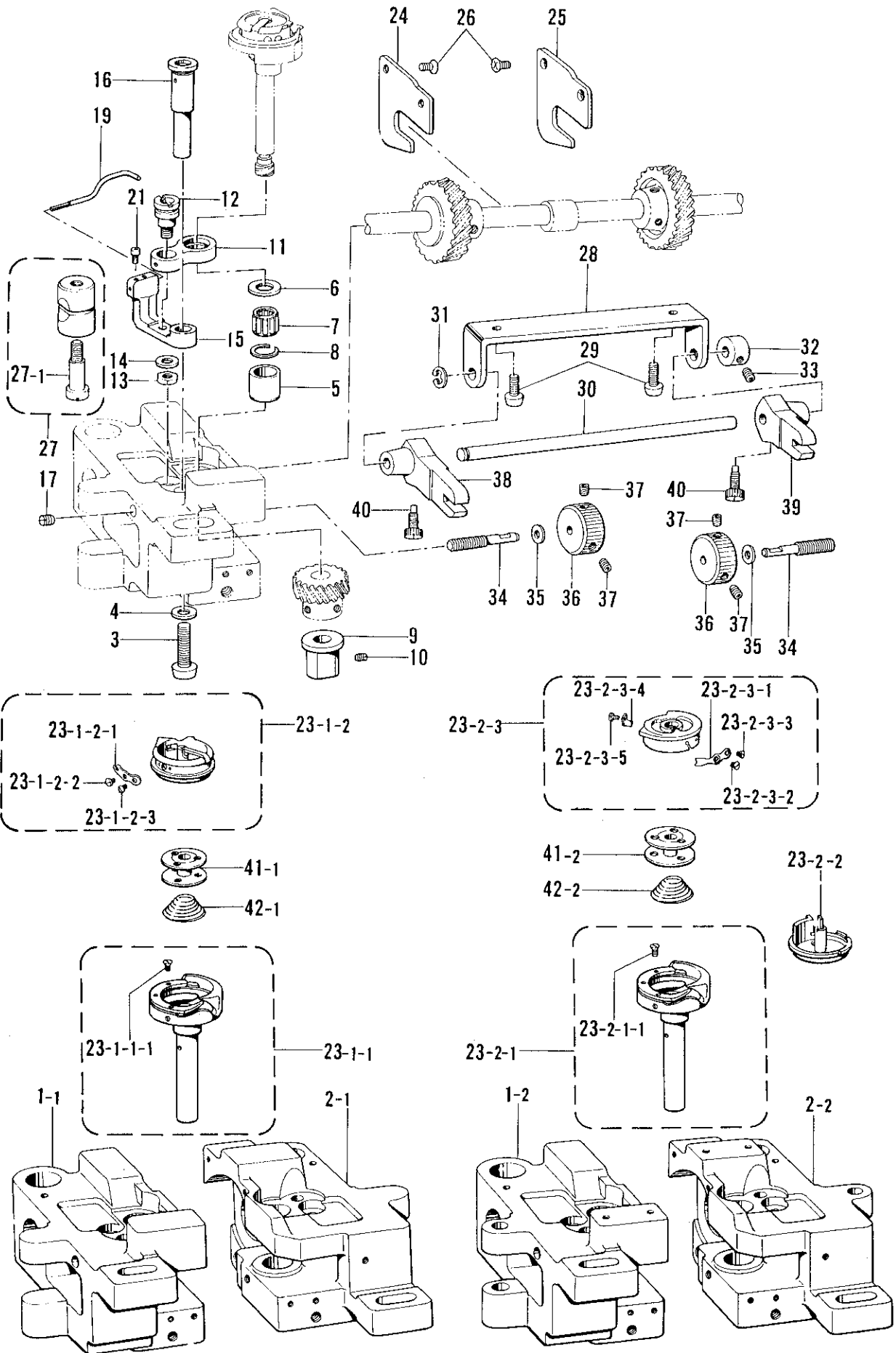
H. 逆転関係 (糸切り)/Quick reverse mechanism (Thread Trimmer)/Umkehr (Fadenabschneider)/
Mécanisme de marche arrière rapide (Coupe-fil)/Mecanismo de inversión rápida (Cortahilos)

REF.NO.	CODE	Q'TY	ヒンメイ	NAME OF PARTS	RMKS
1	S07385001	1	ソレノイド"ト"ダイ	REVERSE SOLENOID BRACKET	
2	062781412	2	ナヘ"コ635-28X14	SCREW 635X14	
3	*	1	キ"ヤクテンソレノイド"クミ	REVERSE SOLENOID ASSEMBLY	
3-1	154730001	1	トメワE15	STOP RING E15	
3-2	154731000	1	ゴムストツパ-	RUBBER STOPPER	
3-3	< D. C. モーター /D. C. MOTOR >	2	ピンターミナルオス	TERMINAL PIN (MALE)	
4	062500812	3	ナヘ"コ5X8	SCREW 5X8	
5	153245001	1	レンケツピン	CONNECTING PIN	
6	048040342	1	トメワE4	STOP RING E4	
7	153138001	1	サ"ガ"ネ	WASHER	
8	146105000	1	ソレノイド"カバー	REVERSE SOLENOID COVER	
9	062500812	1	ナヘ"コ5X8	SCREW 5X8	
10	S01327001	1	ソレノイド"ゴム	REVERSE SOLENOID RUBBER	
11	S01328001	1	カラー	COLLAR	
12	S07381001	1	ソレノイド"レバ"ークミ	REVERSE SOLENOID LEVER ASSEMBLY	
13	149094001	1	ソレノイド"レバ"ー"シ"ク	SOLENOID LEVER STUD	
14	S01304001	1	シメネシ"6.35X18	SCREW 6.35X18	
15	149095001	1	サ"ガ"ネ	WASHER	
16	153132000	1	ナイロンチューブ"	NYLON TUBE	
17	100511003	1	シメネシ"4.76	SCREW 4.76	

J. 下軸関係 /Lower shaft mechanism /Untere welle /
Mécanisme de l'arbre inférieur /Mecanismo de la eje inferior

REF.NO.	CODE	Q'TY	ヒンメイ	NAME OF PARTS	RMKS
1	S09287000	1	カマト"タ"イメタルL	ROTARY HOOK BASE BUSH (L)	
2	S09288000	1	カマト"タ"イメタルR	ROTARY HOOK BASE BUSH (R)	
3	013781012	2	トメネシ"6.35クホ"ミ	SET SCREW 6.35	
5	S12445001	2	スパイラルキ"ヤクミA	SPIRAL GEAR ASSEMBLY (A)	
5-1	112684001	2	トメネシ"6.35	SET SCREW 6.35	
5-2	100251001	4	トメネシ"6.35	SET SCREW 6.35	
5-3	131007001	6	トメネシ"6.35クホ"ミ	SET SCREW 6.35	
10	S07446001	1	タマシ"クウケクミ	BALL BEARING ASSEMBLY	
10-1	S07447001	1	タマシ"クウケブ"ツシユ	BALL BEARING BUSH	
10-2	072600480	1	タマシ"クウケ6004ZZNR	BALL BEARING 6004ZZNR	
10-3	148821001	1	アナトメネシ"6.35トガ"リ	SET SCREW 6.35	
10-4	014771022	1	アナトメネシ"6.35クホ"ミ	SET SCREW 6.35	
12-1	014771022	1	アナトメネシ"6.35クホ"ミ	SET SCREW 6.35	
12-2	148821001	1	アナトメネシ"6.35トガ"リ	SET SCREW 6.35	
<スタンダード /STANDARD >					
4	S07439001	1	シタシ"ク	LOWER SHAFT	
9	181486001	1	シ"ヨウケ"ヘンジンリンクミ	VERTICAL FEED ECCENTRIC WHEEL ASSEMBLY	
9-1	112684001	1	トメネシ"6.35	SET SCREW 6.35	
11	S07442001	1	タイミング"プ-リDクミ	TIMING PULLEY (D) ASSEMBLY	
11-1	158115001	1	タマシ"クウケ6204ZZNR	BALL BEARING 6204ZZNR	
<イトキリ /THREAD TRIMMER >					
4	S07441001	1	シタシ"ク	LOWER SHAFT	
9	148804001	1	シ"ヨウケ"ヘンジンリンクミ	VERTICAL FEED ECCENTRIC WHEEL ASSEMBLY	
9-1	112684001	1	トメネシ"6.35	SET SCREW 6.35	
11	S07444001	1	タイミング"プ-リDクミ	TIMING PULLEY (D) ASSEMBLY	
11-1	158115001	1	タマシ"クウケ6204ZZNR	BALL BEARING 6204ZZNR	

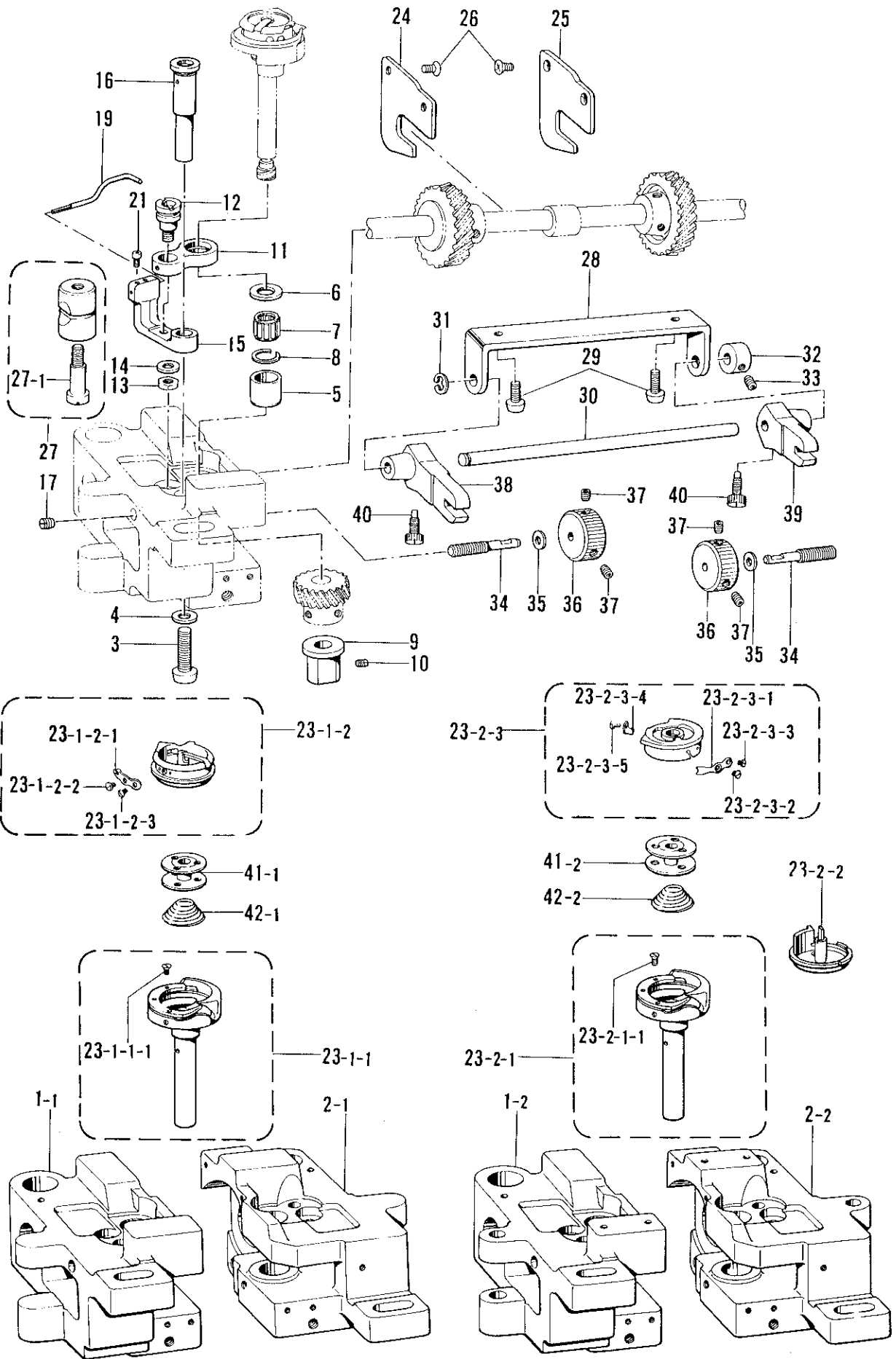
K. カマ関係 / Rotary hook mechanism / Greifervorrichtung /
 Mécanisme de crochet rotatif / Mecanismo del cangrejo



K. カマ関係/Rotary hook mechanism/Greifervorrichtung/
Mécanisme de crochet rotatif/Mecanismo del cangrejo

REF.NO.	CODE	Q'TY	ヒンメイ	NAME OF PARTS	RMKS
3	062782512	2	ナヘ"コ635-28X25	SCREW 635X25	
4	100197002	2	サ"カ"ネ	WASHER	
5	S09259001	2	カマシ"クメタルU	ROTARY HOOK SHAFT BUSH (U)	
6	S09260001	2	スラストリング"A 1.2MM	THRUST RING (A) 1.2MM	
6	S09261001	2	スラストリング"B 1.4MM	THRUST RING (B) 1.4MM	
7	S07420000	2	ニート"ルハ"アリング"	NEEDLE BEARING	
8	S07419001	2	ストップ"リング"	STOP RING	
9	S07417001	2	カマシ"クメタルD	ROTARY HOOK SHAFT BUSH (D)	
10	013710512	2	トメネシ"4.76クホ"ミ	SET SCREW 4.76	
11	150967101	2	オーフナー"リンク"	OPENER LINK	
12	148005001	2	オーフナー"リンク"ジ"ク"	OPENER LINK SHAFT	
13	110161006	2	ナツト4.76	NUT 4.76	
14	025710232	2	ヒラサ"カ"ネチユウ4.76	PLAIN WASHER 4.76	
15	S09262101	2	オーフナー"レハ"ー	OPENER LEVER	
16	S13021001	2	オーフナー"レハ"ー"ジ"ク"	OPENER LEVER SHAFT	
17	013711012	2	トメネシ"4.76クホ"ミ	SET SCREW 4.76	
19	S07423101	2	オーフナー	OPENER	
21	S07424001	4	トメネシ"3.18	SET SCREW 3.18	
24	S07436001	1	キ"ヤアン"ナイL	GEAR GUIDE (L)	
25	S07437001	1	キ"ヤアン"ナイR	GEAR GUIDE (R)	
26	108960002	4	サラネシ"3.57	SCREW 3.57	
27	S07658001	2	ピンチスリーブ"クミ	PINCH SLEEVE ASSEMBLY	
27-1	112700001	2	シメネシ"5.95	SCREW 5.95	
28	S07430001	1	ハリスキチヨウセツホ"ウササエ	ADJUSTING BAR SUPPORTER	
29	062711012	2	ナヘ"コ476-32X10	SCREW 476X10	
30	S07431001	1	ハリスキチヨウセツホ"ウ	ADJUSTING BAR	
31	048040342	1	トメワE4	STOP RING E4	
32	159436001	1	セツト"カラー"	SET COLLAR	
33	014680622	1	アナトメネシ"4.37クホ"ミ	SET SCREW 4.37	
34	S07434001	2	ハリスキチヨウセツネシ"	ROTARY HOOK BASE ADJUSTING SCREW	
35	025680132	2	ヒラサ"カ"ネシヨウ4.37	PLAIN WASHER 4.37	
36	S07435001	2	ハリスキチヨウセツナツト	ROTARY HOOK BASE ADJUSTING DIAL	
37	014680622	4	アナトメネシ"4.37クホ"ミ	SET SCREW 4.37	
38	S07432001	1	ハリスキチヨウセツフタマタL	ADJUSTING FORKED LEVER (L)	
39	S07433001	1	ハリスキチヨウセツフタマタR	ADJUSTING FORKED LEVER (R)	
40	131226001	2	ハリトメネシ"3.57	NEEDLE SET SCREW 3.57	
<スタンダード /STANDARD >					
1-1	S09255201	1	カマト"タ"イル	ROTARY HOOK BASE (L)	
2-1	S09257201	1	カマト"タ"イルR	ROTARY HOOK BASE (R)	
23-1	S09263001	2	ニホンハリカマ	ROTARY HOOK ASSEMBLY	
23-1-1	S09267001	2	ソトカマクミ	OUTER ROTARY HOOK ASSEMBLY	
23-1-1-1	151027001	6	ウチカマオサエトメネシ"	INNER ROTARY HOOK SET SCREW	
23-1-2	S09272001	2	ウチカマクミ	INNER ROTARY HOOK ASSEMBLY	
23-1-2-1	156521001	2	チョウシハ"ネ	TENSION ADJUSTING SPRING	
23-1-2-2	151029001	2	チョウシネシ"	TENSION ADJUSTING SCREW	
23-1-2-3	151030001	2	チョウシハ"ネトメネシ"	SET SCREW	
41-1	155484101	2	ホ"ビ"ン	BOBBIN	
42-1	156557001	2	クウデンホ"ウシハ"ネ	BOBBIN TENSION SPRING	
<イトキリ /THREAD TRIMMER >					
1-2	S09256201	1	カマト"タ"イル	ROTARY HOOK BASE (L)	
2-2	S09258201	1	カマト"タ"イルR	ROTARY HOOK BASE (R)	
23-2	S09264001	2	ニホンハリカマ	TWIN NEEDLE ROTARY HOOK ASSEMBLY	
23-2-1	S09268001	2	ソトカマクミ	OUTER ROTARY HOOK ASSEMBLY	
23-2-1-1	151027001	4	ウチカマオサエトメネシ"	INNER ROTARY HOOK SET SCREW	
23-2-2	S09273001	2	ウチカマクミ	INNER ROTARY HOOK ASSEMBLY	
23-2-3	S09278001	2	キャツフ"クミ	CAP ASSEMBLY	
23-2-3-1	156521001	2	チョウシハ"ネ	TENSION ADJUSTING SPRING	
23-2-3-2	151029001	2	チョウシネシ"	TENSION ADJUSTING SCREW	
23-2-3-3	151030001	2	チョウシハ"ネトメネシ"	SET SCREW	
23-2-3-4	S09284001	2	シタイトホシ"イタ	BOBBIN THREAD HOLDING PLATE	
23-2-3-5	159802001	2	シメネシ"1.59X2	SCREW 1.59X2	
41-2	S09285001	2	ホ"ビ"ン	BOBBIN	

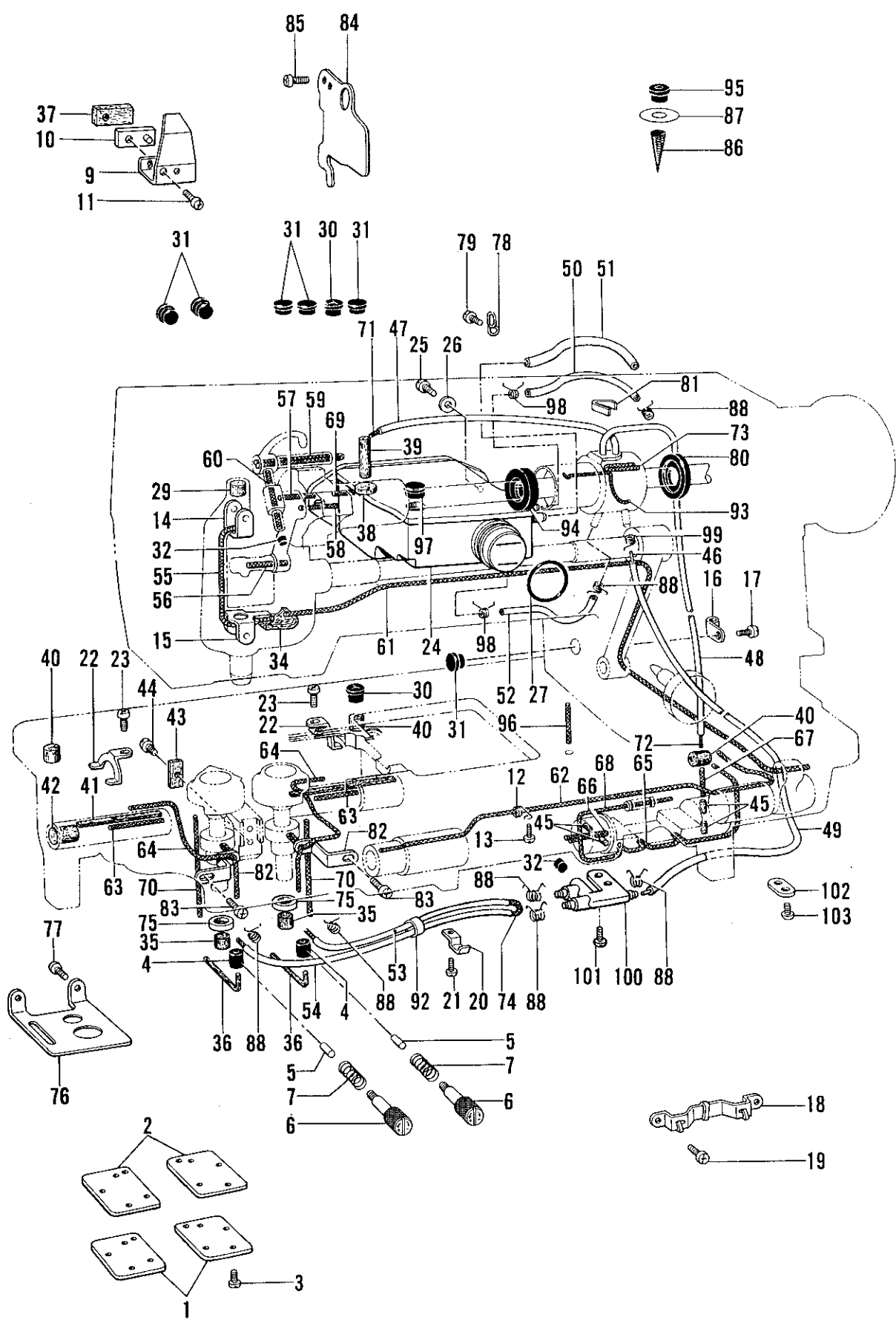
K. カマ関係 / Rotary hook mechanism / Greifervorrichtung /
 Mécanisme de crochet rotatif / Mecanismo del cangrejo



K. カマ関係 / Rotary hook mechanism / Greifervorrichtung /
 Mécanisme de crochet rotatif / Mecanismo del cangrejo

REF.NO.	CODE	Q'TY	ヒンメイ	NAME OF PARTS	RMKS
42-2	S09286000	2	クウデンホ"ウシハ"ネ	BOBBIN TENSION SPRING	

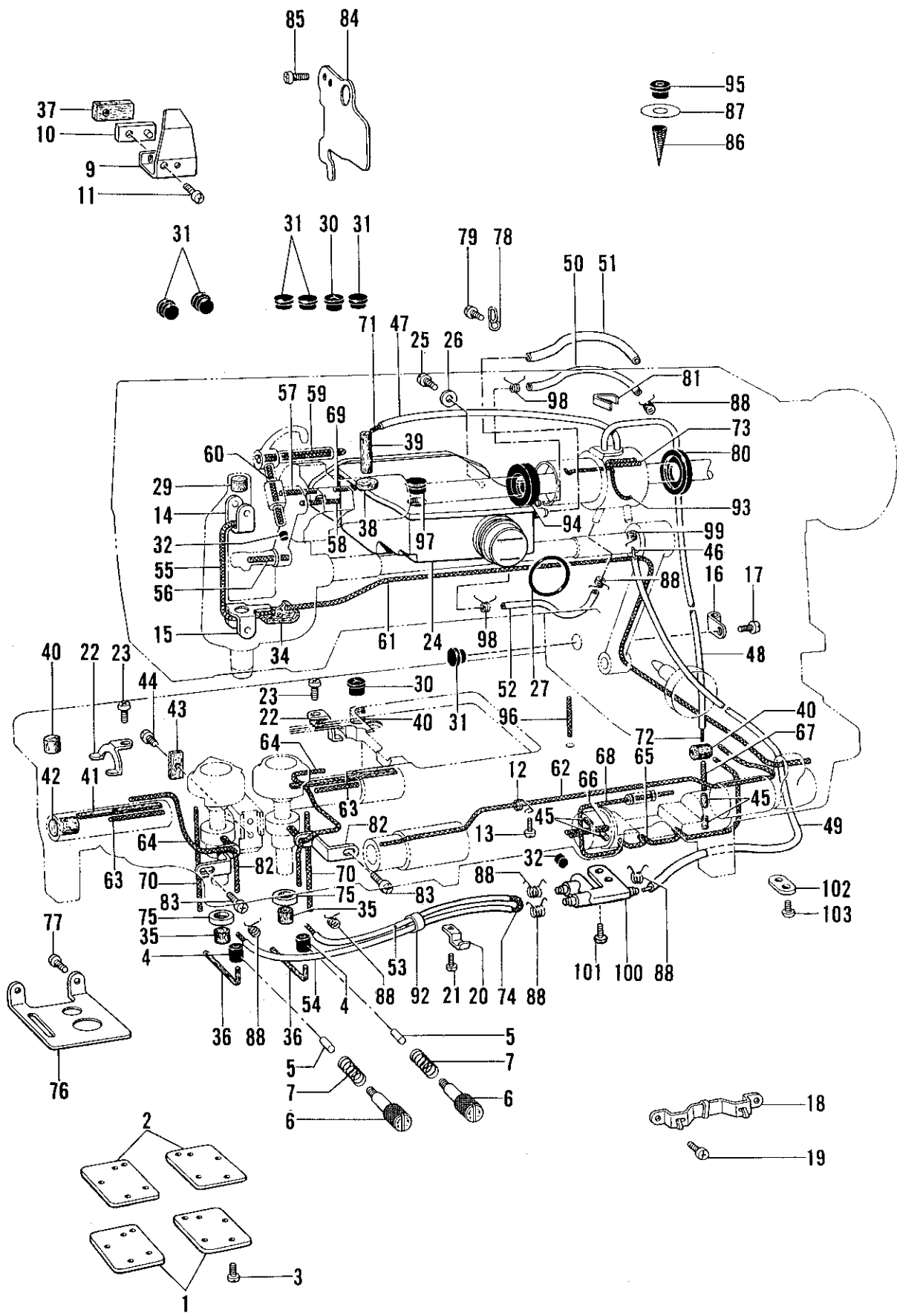
L. 給油潤滑關係 / Lubrication / Schmierung /
 Lubrification / Lubricación



L. 給油潤滑関係 / Lubrication / Schmierung /
Lubrication / Lubricación

REF.NO.	CODE	QTY	ヒンメイ	NAME OF PARTS	RMKS
1	S07448001	2	カマト"タ"イフタ	ROTARY HOOK BASE COVER	
2	S07449000	2	カマト"タ"イハ"ツキン	ROTARY HOOK BASE PACKING	
3	062670812	8	ナヘ"コ3.57-40X8	SCREW 357X8	
4	S07477000	2	ゴ"ムリング"	RUBBER RING	
5	S07478000	2	ゴ"ムオサエ	RUBBER PRESSER	
6	S07479101	2	オイルチヨウセツネジ"	OIL ADJUSTING SCREW	
7	S07480001	2	マフリト"メハ"ネ	SET SPRING	
8	062670512	2	ナヘ"コ357-40X5	SCREW 357X5	
9	150988001	1	オイルヨケイタ	OIL STOPPER PLATE	
10	112717001	1	オイルヨケイタオサエカネ	OIL STOPPER PLATE PRESSER	
11	062711212	1	ナヘ"コ476-32X12	SCREW 476X12	
12	112743001	1	クミヒモササエ	WICK SUPPORTER	
13	062670512	1	ナヘ"コ357-40X5	SCREW 357X5	
14	112719001	1	フェルトオサエU	FELT HOLDER (U)	
15	112720101	1	フェルトオサエD	FELT HOLDER (D)	
16	112739001	1	クミヒモササエ	WICK SUPPORTER	
17	062670512	1	ナヘ"コ357-40X5	SCREW 357X5	
18	143673001	1	キリカエキクミヒモササエ	WICK HOLDER	
19	062660412	2	ナヘ"コ318-40X4	SCREW 318X4	
20	142268001	1	コード"オサエL	CORD HOLDER (L)	
21	062670512	1	ナヘ"コ357-40X5	SCREW 357X5	
22	S07471001	2	ヒモササエ	WICK HOLDER	
23	062670512	2	ナヘ"コ357-40X5	SCREW 357X5	
24	S07450100	1	オイルタンククミ	OIL TANK ASSEMBLY	
25	062711012	2	ナヘ"コ476-32X10	SCREW 476X10	
26	025710232	2	ヒラサ"ガ"ネチユウ4.76	PLAIN WASHER 4.76	
27	081030070	1	Oリング"P30	O RING P30	
29	148394000	1	ハリホ"ウセン	NEEDLE BAR CAP	
30	140890001	2	オイルカツプ	OIL CAP	
31	104821001	5	メクラセン	OIL CAP	
32	142274001	2	メクラセン	OIL CAP	
34	S07474000	1	フェルト	FELT	
35	151927001	2	クラツチフェルト	CLUTCH FELT	
36	S07476000	2	フェルト	FELT	
37	148762001	1	デンビ"ンフェルト	FELT	
38	112734001	1	ウワジ"クメタルLフェルト	UPPER SHAFT BUSH (L) FELT	
39	S07571000	1	フェルト	FELT	
40	112753001	3	フェルト	FELT	
41	113362001	2	カマト"タ"イメタルRフェルト	ROTARY HOOK BASE BUSH (R) FELT	
42	115249001	1	フェルト	FELT	
43	112759001	1	オクリタ"イフタマタフェルト	FELT	
44	100257010	1	シメネジ"3.57	SCREW 3.57	
45	148743001	4	フェルト	FELT	
46	S07460100	1	ワイヤー	WIRE	
47	S07453000	1	ビ"ニールチューブ"	OIL TUBE	
48	S07454000	1	ビ"ニールチューブ"	OIL TUBE	
49	S07455100	1	ビ"ニールチューブ"	OIL TUBE	
50	S07456000	1	ビ"ニールチューブ"	OIL TUBE	
51	S07457100	1	ビ"ニールチューブ"	OIL TUBE	
52	S07810000	1	ビ"ニールチューブ"	OIL TUBE	
53	S07458100	1	ビ"ニールチューブ"	OIL TUBE	
54	S07459100	1	ビ"ニールチューブ"	OIL TUBE	
55	S07465000	1	クミヒモ (20CM)	WICK (20CM)	
56	112728001	1	クミヒモ (5CM)	WICK (5CM)	
57	114693001	1	クミヒモ (3CM)	WICK (3CM)	
58	112735000	1	クミヒモ (4.5CM)	WICK (4.5CM)	
59	113653000	1	クミヒモ (13CM)	WICK (13CM)	
60	S03289001	1	クミヒモ4X4 (4CM)	WICK 4X4 (4CM)	
61	112736000	1	クミヒモ (44CM)	WICK (44CM)	
62	152974001	1	クミヒモ4X4 (35CM)	WICK 4X4 (35CM)	
63	S07461000	2	クミヒモ (3.2CM)	WICK (3.2CM)	
64	108802001	2	クミヒモ4X4 (25CM)	WICK 4X4 (25CM)	

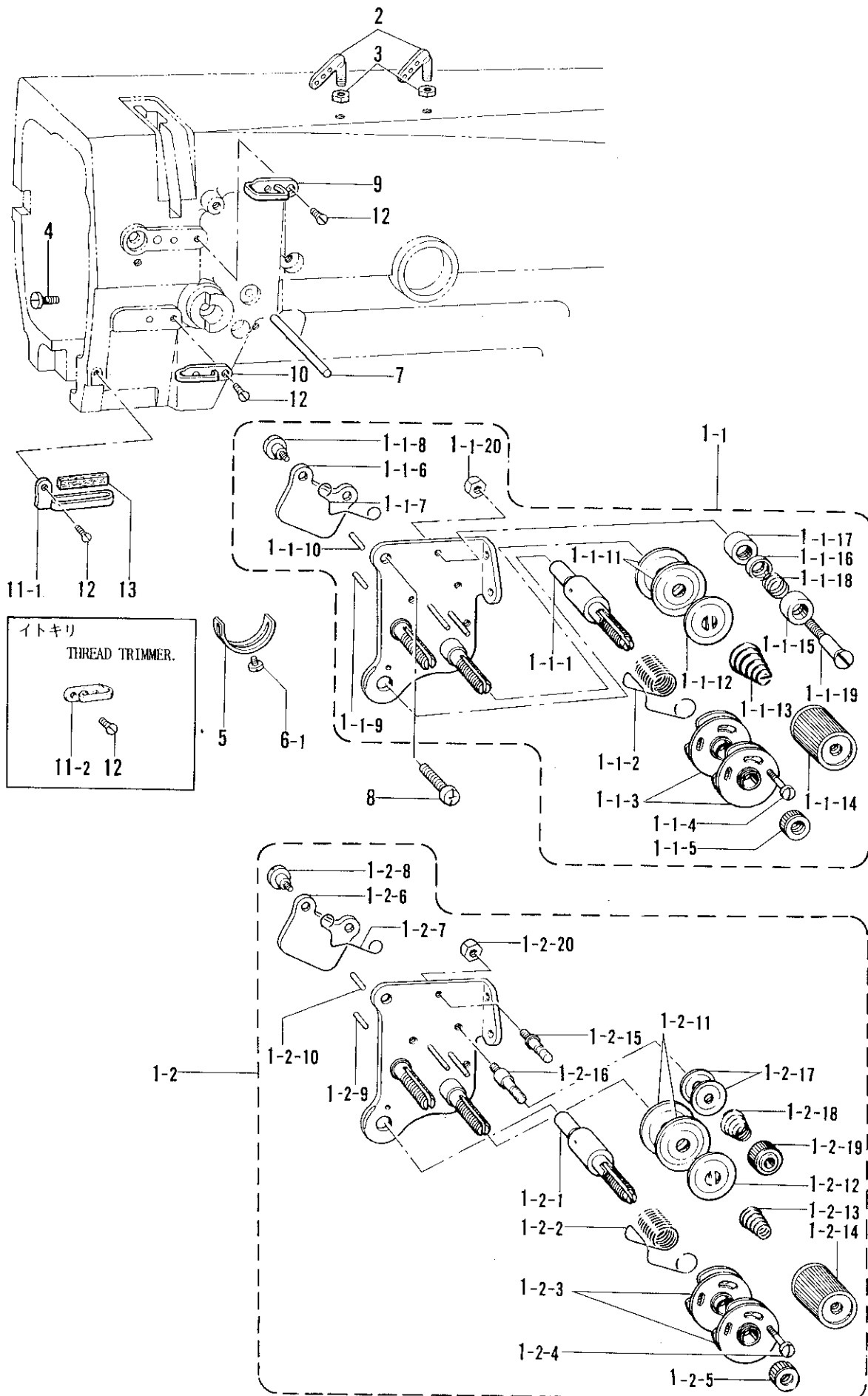
L. 給油潤滑關係 / Lubrication / Schmierung /
Lubrification / Lubricación



L. 給油潤滑関係 / Lubrication / Schmierung /
Lubrication / Lubricación

REF.NO.	CODE	Q'TY	品名	NAME OF PARTS	RMKS
65	108802001	1	クミヒモ4X4 (25CM)	WICK 4X4 (25CM)	
66	S03289001	1	クミヒモ4X4 (4CM)	WICK 4X4 (4CM)	
67	111191001	1	クミヒモ (3.5CM)	WICK (3.5CM)	
68	112750000	1	クミヒモ (11CM)	WICK (11CM)	
69	S07462000	1	クミヒモ (2.5CM)	WICK (2.5CM)	
70	S07463000	2	クミヒモ (7CM)	WICK (7CM)	
71	153920001	1	クミヒモ4X4 (30CM)	WICK 4X4 (30CM)	
72	152974001	1	クミヒモ4X4 (35CM)	WICK 4X4 (35CM)	
73	S03289001	1	クミヒモ4X4 (4CM)	WICK 4X4 (4CM)	
74	S07464100	1	クミヒモ (53CM)	WICK (53CM)	
75	156070002	2	スペーサー	SPACER	
76	S07466001	1	ダストプレート	DUST PROTECTOR	
77	062670512	2	ナヘ"コ357-40X5	SCREW 357X5	
78	S07467001	1	チューブ"ササエ	TUBE HOLDER	
79	062680812	1	ナヘ"コ437-40X8	SCREW 437X8	
80	S07468000	1	オイルシール	OIL SEAL	
81	S07469001	1	チューブ"カシメ	WICK CHOKE PLATE	
82	S07470001	2	クミヒモササエ	WICK HOLDER	
83	062670512	2	ナヘ"コ357-40X5	SCREW 357X5	
84	S07472001	1	シヤハイ"バ"ン	INTERRUPT PLATE	
85	062670512	2	ナヘ"コ357-40X5	SCREW 357X5	
86	S07473000	1	オイルフィルター	OIL FILTER	
87	S07481000	1	オイルシート	OIL SEAT	
88	S07876001	7	チューブ"ストツハ"ー	TUBE CLAMP	
92	146253000	1	チューブ"	OIL TUBE	
93	S09369000	1	クミヒモ (7CM)	WICK (7CM)	
94	S09364000	1	オイルシール	OIL SEAL	
95	112758001	1	ヘ"ット"オイルフタ	OIL CAP	
96	111191001	1	クミヒモ (3.5CM)	WICK (3.5CM)	
97	104821001	1	メクラセン	OIL CAP	
98	S07876001	2	チューブ"ストツハ"ー	TUBE CLAMP	
99	S07876001	1	チューブ"ストツハ"ー	TUBE CLAMP	
100	S14189000	1	ターミナル	TERMINAL	
101	062670612	2	ナヘ"コ357-40X6	SCREW 357X6	
102	146536001	1	オクリホ"タンジ"クササエ	FEED ADJUSTING SHAFT SUPPORTER	
103	062670612	1	ナヘ"コ357-40X6	SCREW 357X6	

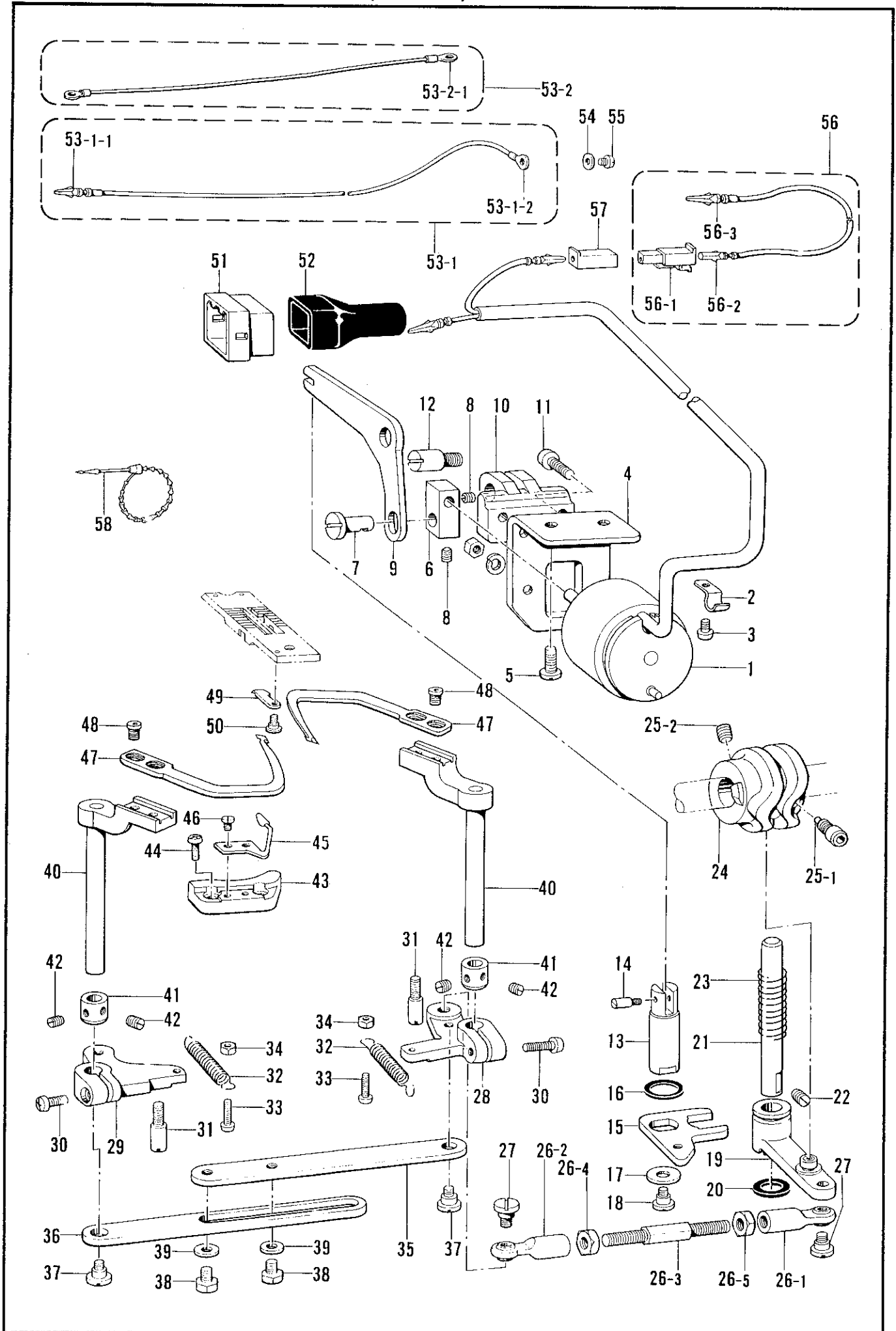
M. 糸通シ関係 / Threading mechanism / Fadenführungs-vorrichtung /
 Mécanisme de l'enfilage / Mecanismo de la enhebrado



M. 糸通シ関係/Threading mechanism/FadenführungsVorrichtung/
 Mécanisme de l'enfilage/Mecanismo de la enhebrado

REF.NO.	CODE	Q'TY	ヒンメイ	NAME OF PARTS	RMKS
2	140527001	2	ミツメイトカケ	THREAD RETAINER	
3	150553003	2	ナツト5.95	NUT 5.95	
4	100064002	1	シメネジ"3.57	SCREW 3.57	
5	112709001	1	イトトリハ"ネストツハ"	STOPPER	
6	062670512	1	ナヘ"コ357-40X5	SCREW 357X5	
7	S07493001	1	イトユルメシ"ク	TENSION RELEASE BAR	
8	062680812	1	ナヘ"コ437-40X8	SCREW 437X8	
9	108266001	1	アームイトアンナイU	ARM THREAD GUIDE (U)	
10	112658001	1	アームイトアンナイM	ARM THREAD GUIDE (M)	
12	108960002	3	サラネジ"3.57	SCREW 3.57	
<スタンダード /STANDARD>					
1-1	S07489101	1	ウワイトチヨウシクミ	NEEDLE THREAD TENSION ASSEMBLY	
1-1-1	144680001	1	チヨウシシ"ク	TENSION STUD	
1-1-2	155491001	1	イトトリハ"ネ	THREAD TAKE-UP SPRING	
1-1-3	108254001	2	イトトリハ"ネアンナイクミ	SPRING GUIDE ASSEMBLY	
1-1-4	144682001	1	シメネジ"2.38	SCREW 2.38	
1-1-5	108265001	1	イトチヨウシナツト	TENSION NUT	
1-1-6	S07487001	1	イトユルメイタ	TENSION RELEASE PLATE	
1-1-7	118320001	1	イトユルメハ"ネ	TENSION RELEASE SPRING	
1-1-8	112712001	2	タ"ンネジ"3.57	STUD SCREW 3.57	
1-1-9	158769001	1	イトユルメヒ"ンR	TENSION RELEASE PIN (R)	
1-1-10	S07488001	1	イトユルメヒ"ンL	TENSION RELEASE PIN (L)	
1-1-11	145446001	4	イトチヨウシサラ	TENSION DISC	
1-1-12	159805001	2	イトチヨウシサラオサエ	TENSION DISC PRESSER	
1-1-13	S07490001	2	イトチヨウシハ"ネ	TENSION SPRING	
1-1-14	149566002	2	イトチヨウシナツト	TENSION NUT	
1-1-15	144685001	2	イトアンナイフタ	THREAD GUIDE CAP	
1-1-16	144686001	2	イトアンナイサラ	THREAD GUIDE DISC	
1-1-17	144687001	2	イトアンナイダイ	THREAD GUIDE BRACKET	
1-1-18	144688001	2	イトアンナイハ"ネ	THREAD GUIDE SPRING	
1-1-19	144689101	2	イトアンナイダ"ンネジ"	THREAD GUIDE STUD SCREW	
1-1-20	021670102	2	ナツト1 シユ3.57	NUT 3.57	
11-1	112715001	1	アームイトアンナイD	ARM THREAD GUIDE (D)	
13	114941001	1	アームイトアンナイフェルト	FELT	
<イトキリ /THREAD TRIMMER>					
1-2	S07492001	1	ウワイトチヨウシクミ	NEEDLE THREAD TENSION ASSEMBLY	
1-2-1	144680001	1	チヨウシシ"ク	TENSION STUD	
1-2-2	155491001	1	イトトリハ"ネ	THREAD TAKE-UP SPRING	
1-2-3	108254001	2	イトトリハ"ネアンナイクミ	SPRING GUIDE ASSEMBLY	
1-2-4	144682001	1	シメネジ"2.38	SCREW 2.38	
1-2-5	108265001	1	イトチヨウシナツト	TENSION NUT	
1-2-6	S07487001	1	イトユルメイタ	TENSION RELEASE PLATE	
1-2-7	118320001	1	イトユルメハ"ネ	TENSION RELEASE SPRING	
1-2-8	112712001	2	タ"ンネジ"3.57	STUD SCREW 3.57	
1-2-9	158769001	1	イトユルメヒ"ンR	TENSION RELEASE PIN (R)	
1-2-10	S07488001	1	イトユルメヒ"ンL	TENSION RELEASE PIN (L)	
1-2-11	145446001	4	イトチヨウシサラ	TENSION DISC	
1-2-12	159805001	2	イトチヨウシサラオサエ	TENSION DISC PRESSER	
1-2-13	S07490001	2	イトチヨウシハ"ネ	TENSION SPRING	
1-2-14	149566002	2	イトチヨウシナツト	TENSION NUT	
1-2-15	158771001	1	イトアンナイチヨウシホ"ウL	THREAD GUIDE SHAFT (L)	
1-2-16	158770001	1	イトアンナイチヨウシホ"ウR	THREAD GUIDE SHAFT (R)	
1-2-17	144504001	4	イトアンナイサラ	THREAD GUIDE DISC	
1-2-18	154560001	2	プレテンションハ"ネA	PRE-TENSION SPRING (A)	
1-2-19	155510001	2	イトチヨウシナツト	TENSION NUT	
1-2-20	021670102	2	ナツト1 シユ3.57	NUT 3.57	
11-2	112658001	1	アームイトアンナイM	ARM THREAD GUIDE (M)	

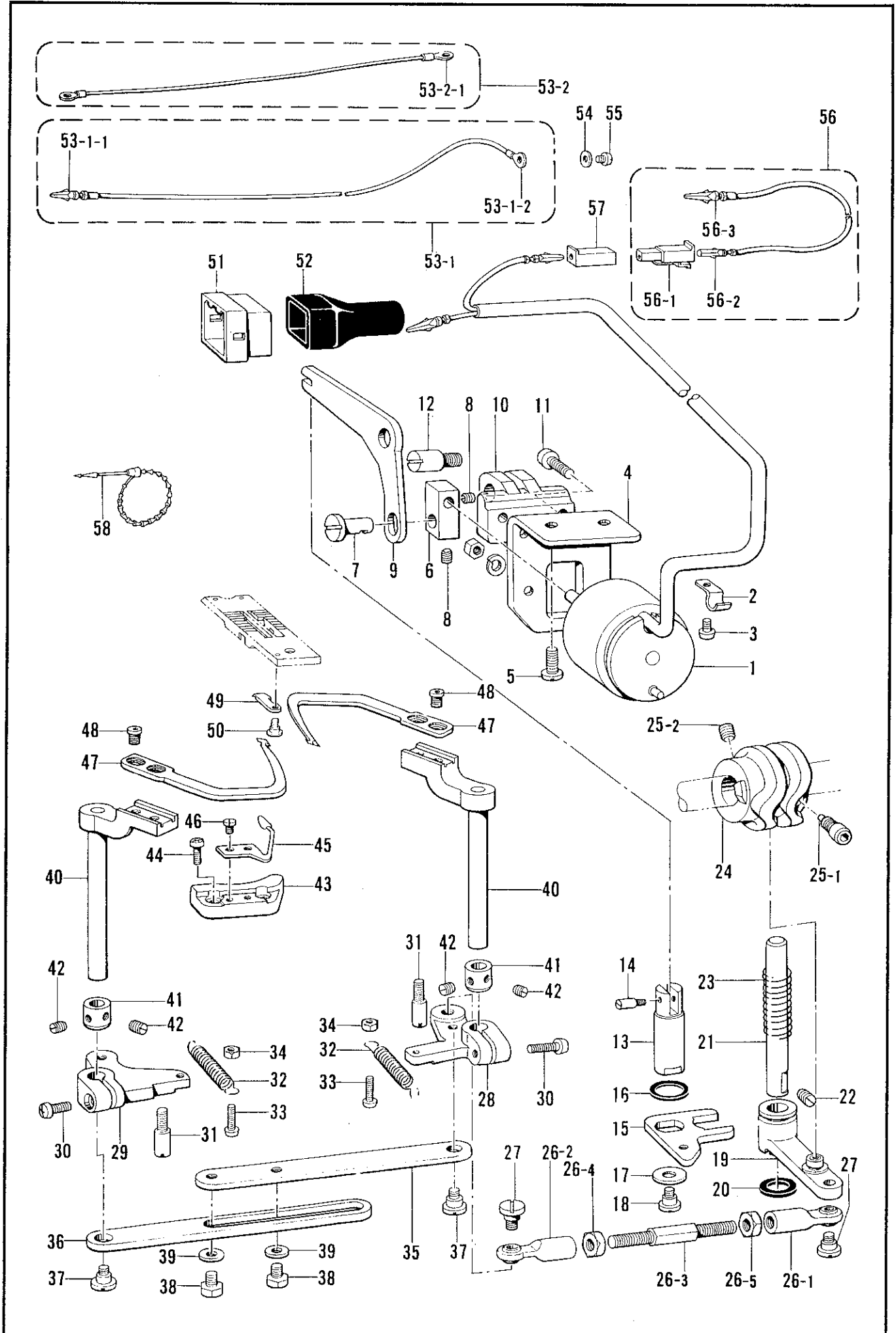
N. 糸切り関係 (糸切り)/Thread trimmer mechanism (Thread Trimmer)/
 Fadenabschneidevorrichtung (Fadenabschneider)/Mécanisme de coupe-fil (Coupe-fil)/
 Mecanismo de recortadora de orillos (Cortahilos)



N. 糸切り関係 (糸切り)/Thread trimmer mechanism (Thread Trimmer)/
 Fadenabschneidevorrichtung (Fadenabschneider)/Mécanisme de coupe-fill (Coupe-fil)/
 Mecanismo de recortadora de orillos (Cortahilos)

REF.NO.	CODE	QTY	ヒンメイ	NAME OF PARTS	RMKS
1	*	1	イトキリソレノイト	THREAD TRIMMER SOLENOID	
2	140647001	1	コード"オサエ	CORD HOLDER	
3	062670512	1	ナヘ"コ357-40X5	SCREW 357X5	
4	S07496001	1	ソレノイト"シジ"イタ	THREAD TRIMMING SOLENOID BRACKET	
5	110201001	2	シメネジ"6.35	SCREW 6.35	
6	S07497001	1	ソレノイト"ツキ"テ	THREAD TRIMMING SOLENOID JOINT	
7	118713001	1	キリカエキレンカンジ"ク	PIN	
8	014680622	2	アナトメネジ"4.37クホ"ミ	SET SCREW 4.37	
9	S07498001	1	ソレノイト"レバ"ー	THREAD TRIMMING SOLENOID LEVER	
10	S07499001	1	ソレノイト"レバ"ーウケ	THREAD TRIMMING SOLENOID LEVER BRACKET	
11	062711012	2	ナヘ"コ476-32X10	SCREW 476X10	
12	S07500001	1	ソレノイト"レバ"ーシ"ク	THREAD TRIMMING SOLENOID LEVER STUD	
13	S07501001	1	イトキリシ"ク	THREAD TRIMMING DRIVING ROD	
14	148546001	1	プ"ランジ"ヤヒ"ン	PLUNGER PIN	
15	S07502001	1	イトキリシ"クイタ	THREAD TRIMMING DRIVING ROD PLATE	
16	S07503000	1	カンシヨウゴ"ム	RUBBER CUSHION	
17	116662003	1	サ"ガ"ネ	WASHER	
18	107321003	1	タ"ンネジ"4.76	STUD SCREW 4.76	
19	S07504001	1	シユレハ"ーク"ミ	KNIFE MAIN LEVER ASSEMBLY	
20	148559100	1	ゴ"ム	RUBBER	
21	S07508001	1	シユレハ"ーシ"ク	KNIFE MAIN LEVER SHAFT	
22	013781012	1	トメネジ"6.35クホ"ミ	SET SCREW 6.35	
23	S07509001	1	シユレハ"ーハ"ネ	KNIFE MAIN LEVER SPRING	
24	S07510001	1	イトキリカ"ム	THREAD TRIMMING CAM	
25-1	148574001	1	セツトネジ"6.35	SET SCREW 6.35	
25-2	014771022	1	アナトメネジ"6.35クホ"ミ	SET SCREW 6.35	
26	S07511001	1	ナガ"サチヨウセツレンカンク"ミ	LENGTH ADJUSTING ROD ASSEMBLY	
26-1	S07512001	1	タマツキ"テ"ル"ク"ミ	ROUND JOINT (R) ASSEMBLY	
26-2	S07514001	1	タマツキ"テ"ル"ク"ミ	ROUND JOINT (L) ASSEMBLY	
26-3	S07516001	1	ナガ"サチヨウセツレンカ"ン	LENGTH ADJUSTING ROD	
26-4	148592001	1	ナツト"5.95	NUT 5.95	
26-5	100022005	1	ナツト"5.95	NUT 5.95	
27	141494001	2	タマツキ"テ"タ"ン"ネ"ジ"	STUD SCREW	
28	S07517001	1	イトキリレハ"ー"R	THREAD TRIMMING LEVER (R)	
29	S07518001	1	イトキリレハ"ー"L	THREAD TRIMMING LEVER (L)	
30	062681212	2	ナヘ"コ437-40X12	SCREW 437X12	
31	S07519001	2	ストツパ"ー"ネ"ジ"4.76	STOPPER SCREW 4.76	
32	S07520001	2	イトキリレハ"ー"ハ"ネ	THRAED TRIMMER LEVER SPRING	
33	062671412	2	ナヘ"コ357-40X14	SCREW 357X14	
34	021670102	2	ナツト"1シユ"3.57	NUT 3.57	
35	S07521001	1	イトキリレンカ"ン"R	THRED TRIMMING CONNECTING ROD (R)	
36	S07522001	1	イトキリレンカ"ン"L	THRED TRIMMING CONNECTING ROD (L)	
37	144526001	2	タ"ン"ネ"ジ"4.37	STUD SCREW 4.37	
38	146360002	2	ボ"ルト"4.76X7	BOLT 4.76X7	
39	025710232	2	ヒラサ"ガ"ネ"チ"ユ"ウ"4.76	PLAIN WASHER 4.76	
40	S07523001	2	イト"ウ"ハレハ"ー	MOVABLE KNIFE LEVER	
41	120752001	2	セツトカ"ラ"ー	SET COLLAR	
42	100251001	4	トメネジ"6.35	SET SCREW 6.35	
43	S07524001	2	イト"ウ"ハウケ	MOVABLE KNIFE BRACKET	
44	062670812	4	ナヘ"コ3.57-40X8	SCREW 357X8	
45	S07525000	2	シタイトホシ"ハ"ネ	BOBBIN THREAD HOLDING SPRING	
46	141544001	4	シメネジ"3.18	SCREW 3.18	
47	S07526001	2	イト"ウ"ハ	MOVABLE KNIFE	
48	148536001	4	シメネジ"4.37	SCREW 4.37	
49	S07527001	2	コ"テイ"ハ	FIXED KNIFE	
50	148539101	2	タ"ン"ネ"ジ"2.38	STUD SCREW 2.38	
54	S02745001	1	サ"ガ"ネ	WASHER	
55	062680663	1	ナヘ"コ437-40X6	SCREW 437X6	
58	340400001	2	ユ"ニ"タイ"ハ"ン"ト"	BEAD BAND	

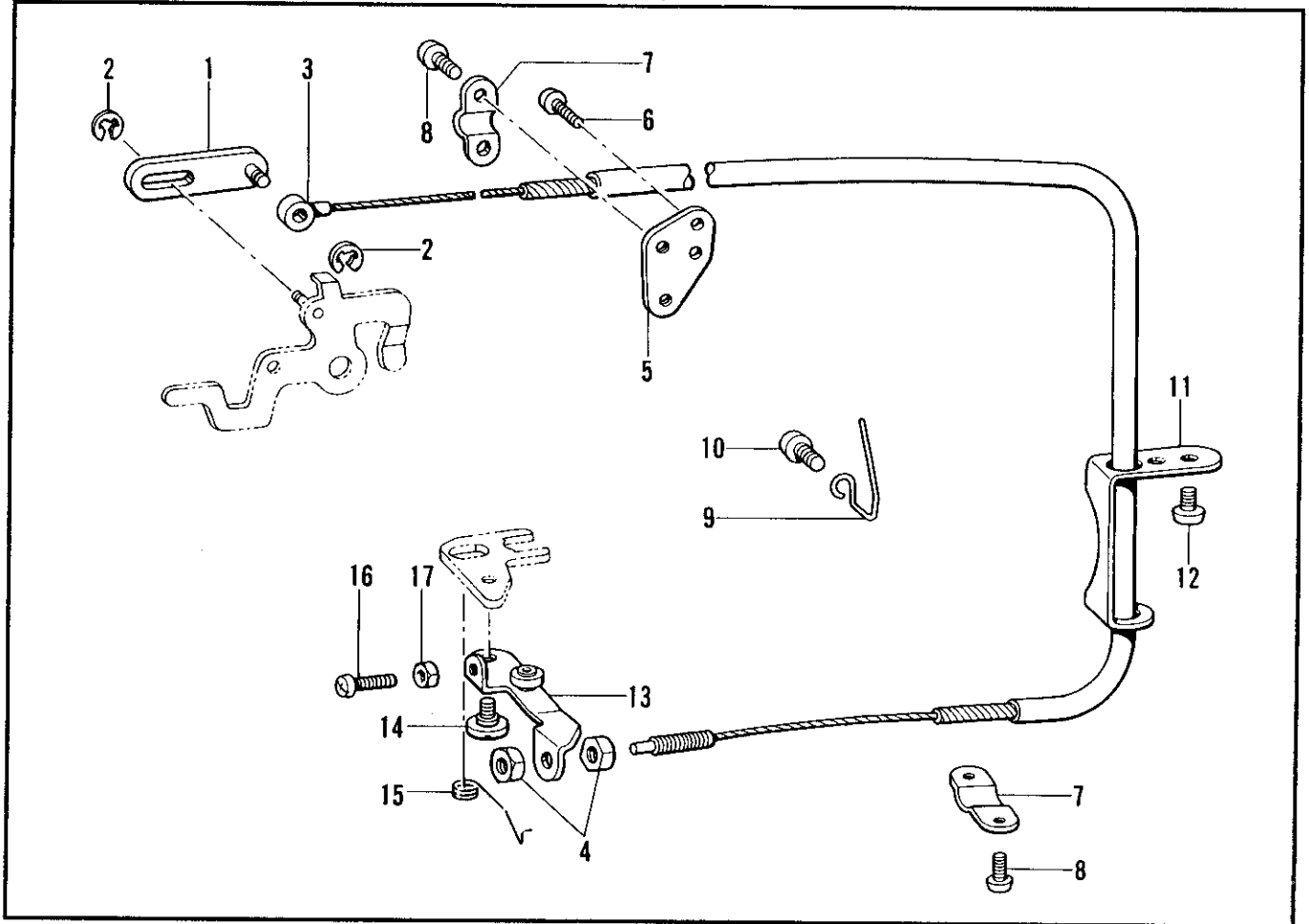
N. 糸切り関係 (糸切り)/Thread trimmer mechanism (Thread Trimmer)/
 Fadenabschneidevorrichtung (Fadenabschneider)/Mécanisme de coupe-fill (Coupe-fil)/
 Mecanismo de recortadora de orillos (Cortahilos)



N. 糸切り関係 (糸切り)/Thread trimmer mechanism (Thread Trimmer)/
 Fadenabschneidevorrichtung (Fadenabschneider)/Mécanisme de coupe-fill (Coupe-fil)/
 Mecanismo de recortadora de orillos (Cortahilos)

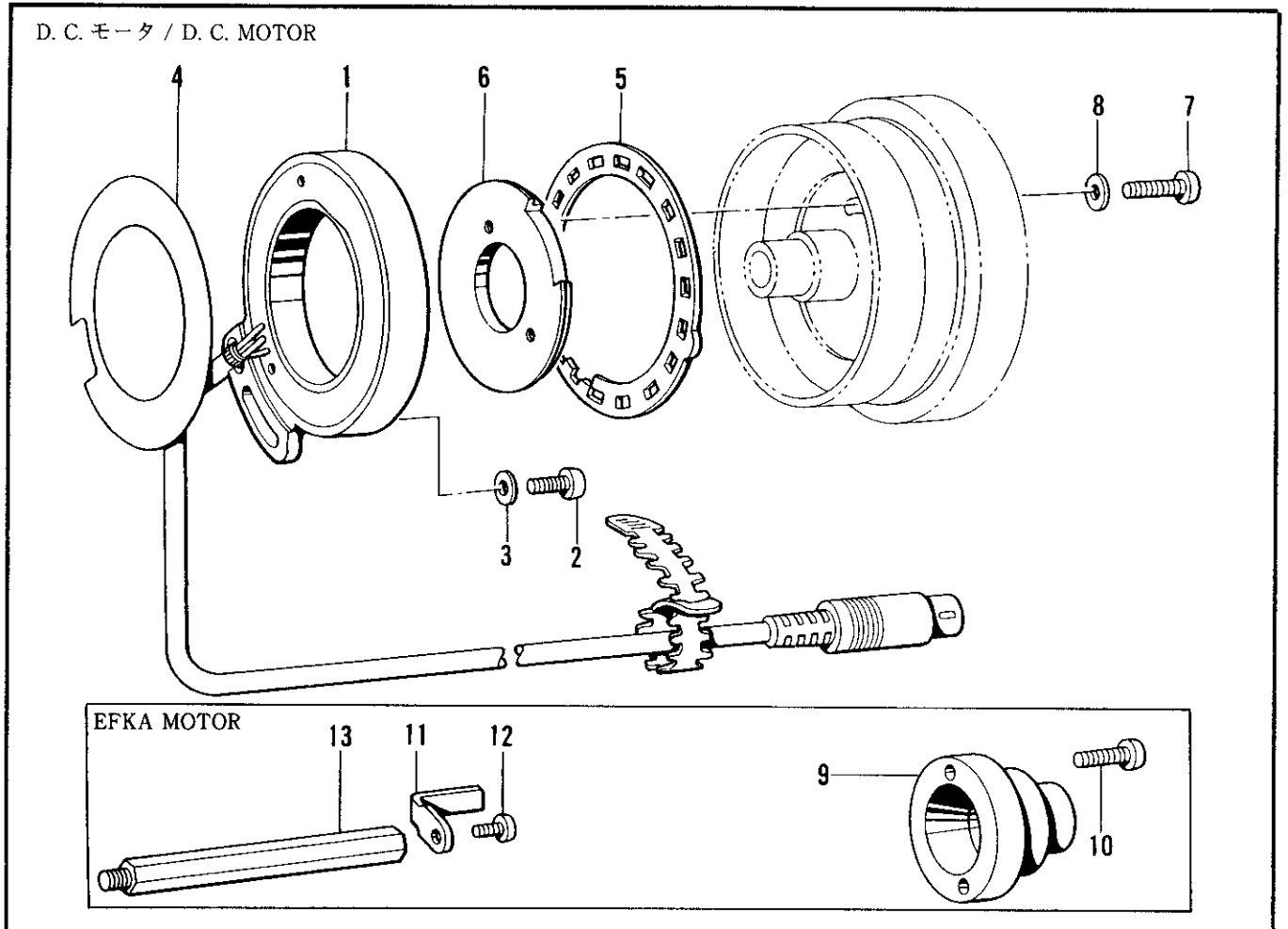
REF.NO.	CODE	Q'TY	ヒンメイ	NAME OF PARTS	RMKS
< D. C. モーター /D. C. MOTOR >					
51	153969000	1	ナイロンコネクタ12P	NYLON CONNECTOR 12P	
52	S03815001	1	コネクタキャップ6	CONNECTOR CAP 6	
53-1	S02682001	1	アースセンクミ	EARTH WIRE ASSEMBLY	
53-1-1	S03328000	1	ピンターミナルオスL	TERMINAL PIN (L)(MALE)	
53-1-2	204569001	1	アツタンシ4.5X14	TERMINAL 4.5X14	
56	S11210000	1	Wコート"スクミ	W CORD (S) ASSEMBLY	
56-1	S11684000	1	コネクタ3191-01R1	CONNECTER 3191-01R1	
56-2	143548000	1	ピンターミナルメス	TERMINAL PIN (FEMALE)	
56-3	143549000	1	ピンターミナルオス	TERMINAL PIN (MALE)	
57	S11683000	1	コネクタ3191-01P1	CONNECTER 3191-01P1	
< EFKA MOTOR >					
53-2	S06004001	1	-----	EARTH WIRE ASSEMBLY	
53-2-1	204569001	2	-----	TERMINAL 4.5X14	

P. 糸ユルメ関係 (糸切り)/Tension release mechanism (Thread Trimmer)/
 Spannungsverminderungsvorrichtung (Fadenabschneider)/Mécanisme de relâche-tension (Coupe-fil)/
 Mecanismo de liberador de tensión (Cortahilos)



Q. 針位置検出器関係 (糸切り)/Synchronizer (Thread Trimmer)/Synchronisator (Fadenabschneider)/
 Synchronisateur (Coupe-fil)/Sincronizador (Cortahilos)

D. C. モーター / D. C. MOTOR



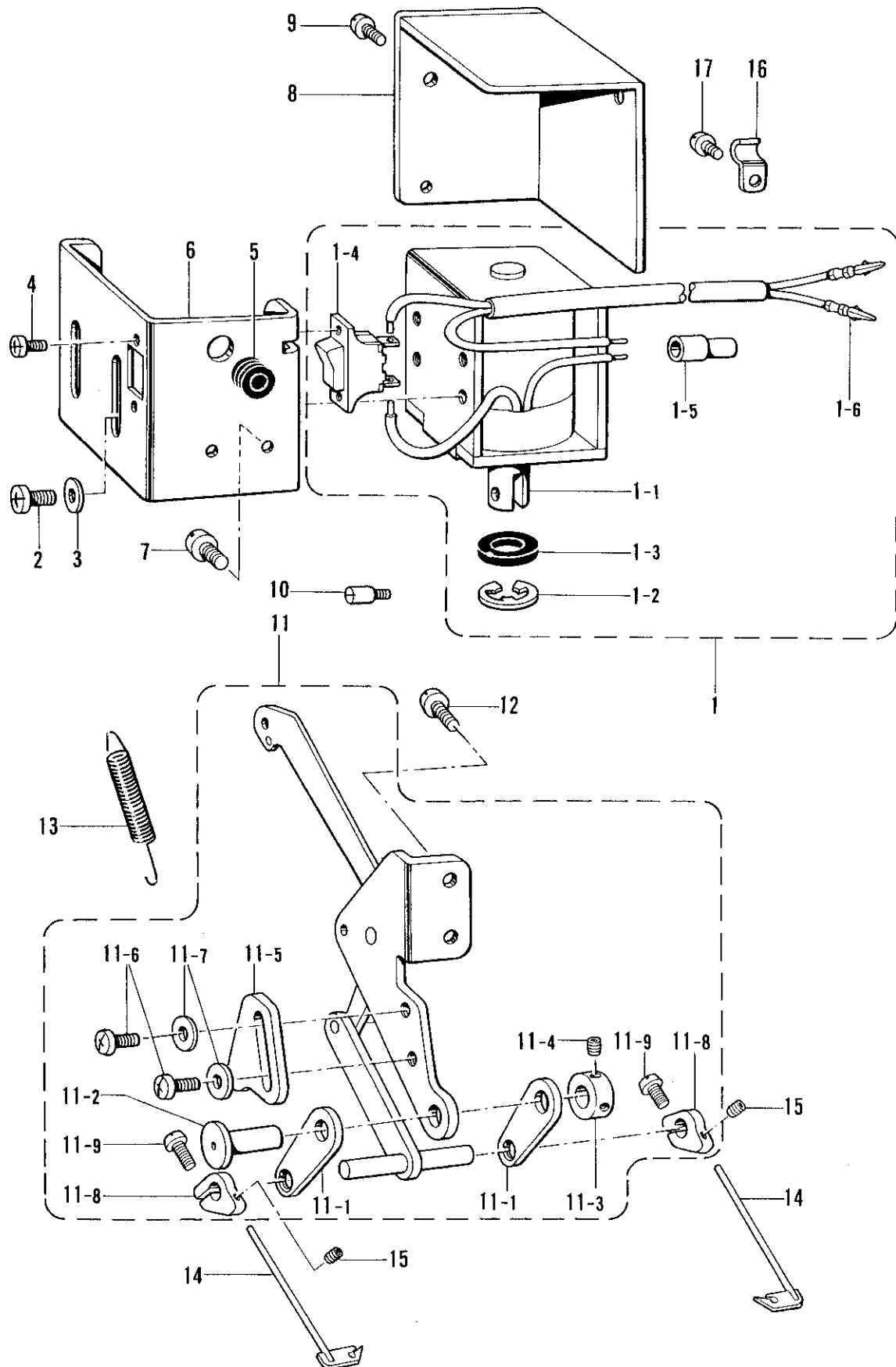
P. 糸ユルメ関係 (糸切り)/Tension release mechanism (Thread Trimmer)/
Spannungsverminderungsvorrichtung (Fadenabschneider)/Mécanisme de relâche-tension (Coupe-fil)/
Mecanismo de liberador de tensión (Cortahilos)

REF.NO.	CODE	Q'TY	ヒンメイ	NAME OF PARTS	RMKS
1	S07529001	1	イトユルメレンカクミ	TENSION RELEASE CONNECTOR ASSEMBLY	
2	048030342	2	トメフE3	STOP RING E3	
3	S07528000	1	イトユルメワイヤ	TENSION RELEASE WIRE	
4	110161004	2	ナツト4.76	NUT 4.76	
5	S07533001	1	ワイヤーオサエシジイタ	WIRE HOLDER BASE	
6	062670812	2	ナヘ"コ3.57-40X8	SCREW 357X8	
7	154607001	2	イトユルメワイヤーオサIED	TENSION RELEASE WIRE PRESSER (D)	
8	062670512	4	ナヘ"コ357-40X5	SCREW 357X5	
9	S07531001	1	ワイヤーホルター	WIRE HOLDER	
10	062680812	1	ナヘ"コ437-40X8	SCREW 437X8	
11	S07532001	1	ワイヤーアンナイ	WIRE GUIDE	
12	062710612	2	ナヘ"コ476-32X6	SCREW 476X6	
13	S07534001	1	イトユルメレハークミ	TENSION RELEASE LEVER ASSEMBLY	
14	149127001	1	ダ"ンネシ"6.35	STUD SCREW 6.35	
15	S07536001	1	イトユルメレハークミ	TENSION RELEASE LEVER SPRING	
16	062661212	1	ナヘ"コ318-40X12	SCREW 318X12	
17	021660102	1	ナツト1シユ3.18	NUT 3.18	

Q. 針位置検出器関係 (糸切り)/Synchronizer (Thread Trimmer)/Synchronisator (Fadenabschneider)/
Synchronisateur (Coupe-fil)/Sincronizador (Cortahilos)

REF.NO.	CODE	Q'TY	ヒンメイ	NAME OF PARTS	RMKS
< D. C. モーター /D. C. MOTOR >					
1	230157001	1	シンクロナイザクミ#14-2	SYNCHRONIZER ASSEMBLY #14-2	
2	062711012	1	ナヘ"コ476-32X10	SCREW 476X10	
3	113431002	1	サ"カ"ネ	WASHER	
4	S06241000	1	セ"ツ"エンシート	INSULATION SEAT	
5	S06242001	1	ソクト"シレイイタ	SPEED COMMAND PLATE	
6	S06243101	1	ハリウエイタ	NEEDLE UPPER PLATE	
7	062681612	2	ナヘ"コ437-40X16	SCREW 437X16	
8	100645003	2	サ"カ"ネ	WASHER	
< EFKA MOTOR >					
9	148825001	1	-----	SLIP RING JOINT	
10	062711412	2	-----	SCREW 476X14	
11	158775001	1	-----	SYNCHRONIZER HOLDER	
12	062680812	1	-----	SCREW 437X8	
13	158776001	1	-----	SYNCHRONIZER HOLDER STUD	

R. 糸払い関係 (糸切り)/Thread wiper mechanism (Thread Trimmer)/Fadenwischvorrichtung (Fadenabschneider)/
 Mécanisme de tire-fil (Coupe-fil)/Mecanismo de limpiador de hilos (Cortahilos)



R. 糸払イ関係 (糸切り) / Thread wiper mechanism (Thread Trimmer) / Fadenwischvorrichtung (Fadenabschneider) /
 Mécanisme de tire-fil (Coupe-fil) / Mecanismo de limpiador de hilos (Cortahilos)

REF.NO.	CODE	Q'TY	ヒンメイ	NAME OF PARTS	RMKS
1	*	1	イトハライソレノイド"クミ	THREAD WIPER SOLENOID ASSEMBLY	
1-1	148511001	1	プランジ"ヤ	PLUNGER	
1-2	048090342	1	トメワE9	STOP RING E9	
1-3	148512000	1	プランジ"ヤゴム	PLUNGER RUBBER	
1-4	S02664001	1	イトハライスイッチ	THREAD WIPER SWITCH	
1-5	S02665000	1	ヘイタンセツソ"クシ	CONNECTOR	
	< D. C. モーター / D. C. MOTOR >				
1-6	143549000	2	ピンターミナルオス	TERMINAL PIN (MALE)	
2	062401012	4	ナヘ"コM4X10	SCREW M4X10	
3	025040232	4	ヒラサ"カ"ネチユウ4	PLAIN WASHER 4	
4	062300612	2	ナヘ"コ3X6	SCREW 3X6	
5	146080000	1	コート"フ"シユ	CORD BUSH	
6	S08469001	1	ソレノイド"ホシ"イタ	THREAD WIPER SOLENOID BRACKET	
7	062680812	2	ナヘ"コ437-40X8	SCREW 437X8	
8	148514006	1	ソレノイド"カハ"ー	THREAD WIPER SOLENOID COVER	
9	062670512	3	ナヘ"コ357-40X5	SCREW 357X5	
10	148546001	1	プランジ"ヤ"ピン	PLUNGER PIN	
11	S07542101	1	イトハライリンククミ	THREAD WIPER SOLENOID ASSEMBLY	
11-1	S07549101	2	イトハライリンクC	THREAD WIPER LINK (C)	
11-2	S07550001	1	リンクシ"ク	THREAD WIPER LINK STUD	
11-3	139096001	1	セツカラー	SET COLLAR	
11-4	014680422	2	アナトメネシ"4.37クホ"ミ	SET SCREW 4.37	
11-5	S07551001	1	ストップ"ハ"ー	STOPPER	
11-6	062711012	2	ナヘ"コ476-32X10	SCREW 476X10	
11-7	025710232	2	ヒラサ"カ"ネチユウ4.76	PLAIN WASHER 4.76	
11-8	S07552001	2	イトハライウケ	THREAD WIPER SUPPORTER	
11-9	062661212	2	ナヘ"コ318-40X12	SCREW 318X12	
12	062711012	2	ナヘ"コ476-32X10	SCREW 476X10	
13	148527101	1	イトハライハ"ネ	THREAD WIPER SPRING	
14	*	2	イトハライ	THREAD WIPER	
15	S07424001	2	トメネシ"3.18	SET SCREW 3.18	
16	140647001	1	コート"オサ"エ	CORD HOLDER	
17	062670512	1	ナヘ"コ357-40X5	SCREW 357X5	

◎ ※印は53ページを参照して下さい。

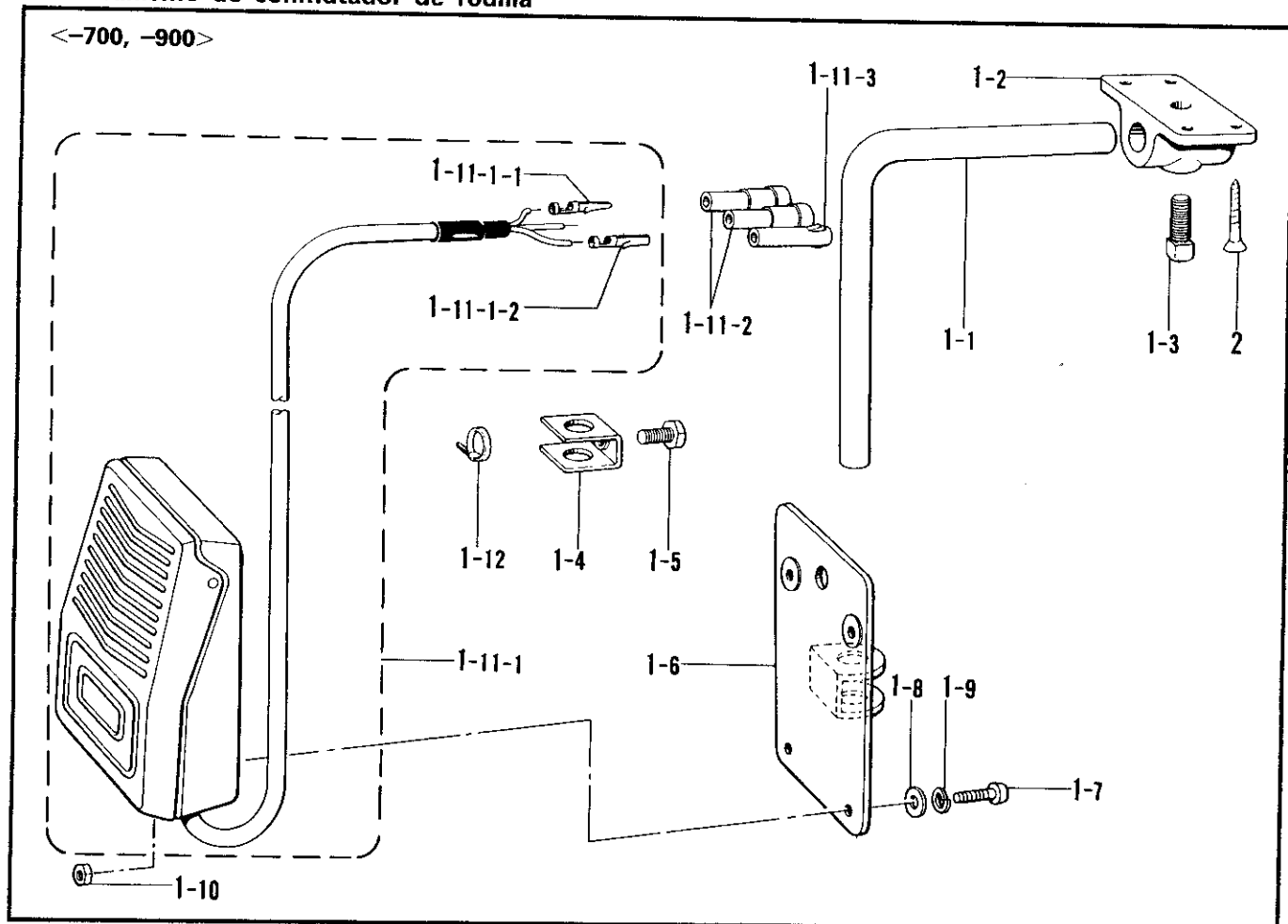
◎ Refer to page 53 for items marked with an asterisk (*).

◎ Für die mit (*) bezeichneten Gegenstände wird auf die Seite 53 verwiesen.

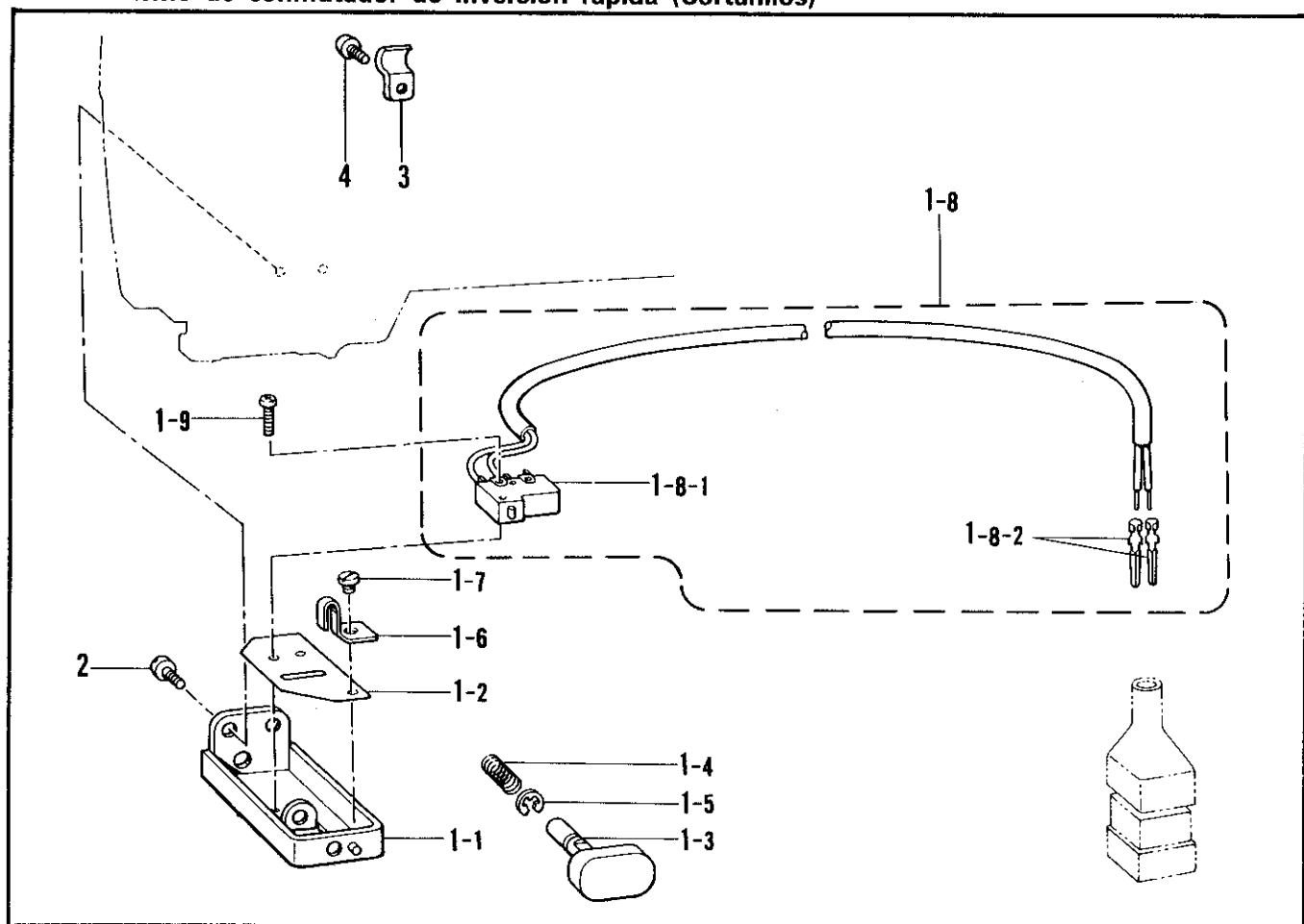
◎ Se reportere à la page 53 pour les articles indiqués par un astérisque (*).

◎ Consultar la página 53 para los artículos marcados con un asterisco (*).

S. ヒザスイッチ関係 / Knee switch mechanism /
 Knieschalter / Mécanisme de interrupteur de genou /
 Mecanismo de conmutador de rodilla



T. 逆転スイッチ関係 (糸切り) / Quick reverse switch mechanism (Thread Trimmer) /
 Umkehrschalter (Fadenabschneider) / Mécanisme de interrupteur de marche arrière rapide (Coupe-fil) /
 Mecanismo de conmutador de inversión rápida (Cortahilos)



S. ヒザスイッチ関係/Knee switch mechanism/
Knieschalter/Mécanisme de interrupteur de genou/
Mecanismo de conmutador de rodilla

REF.NO.	CODE	Q'TY	ヒンメイ	NAME OF PARTS	RMKS
1	S07045001	1	ヒザスイッチクミ	KNEE LIFTER SWITCH ASSEMBLY	
1-1	142026003	1	ヒザスイッチタテシク	KNEE SWITCH SHAFT	
1-2	142027001	1	ヒザスイッチタテシクウケ	KNEE SWITCH SHAFT BRACKET	
1-3	100463001	1	4カクホルト7.94	BOLT 7.94	
1-4	114967001	1	ヒザアテストツハ	KNEE LIFTER PLATE STOPPER	
1-5	110087001	1	ホルト5.95	BOLT 5.95	
1-6	S07027001	1	ヒザスイッチトリツケイタ	KNEE LIFTER SWITCH PLATE	
1-7	062401006	4	ナヘ"コ4X10	SCREW 4X10	
1-8	025040233	4	ヒラサ"ガ"ネチユウ4	PLAIN WASHER 4	
1-9	028040243	4	ハ"ネサ"ガ"ネ2-4	SPRING WASHER 2-4	
1-10	021400164	4	ナツト1 シユ4	NUT 4	
1-11	S07030000	1	スイッチコート"クミ	SWITCH CORD ASSEMBLY	
1-11-1	S07031000	1	フットスイッチクミ	PRESSER FOOT LIFTER SWITCH ASSEMBLY	
1-11-1-1	143549000	2	ピンターミナルオス	TERMINAL PIN (MALE)	
1-11-1-2	143548000	1	ピンターミナルメス	TERMINAL PIN (FEMALE)	
1-11-2	146046000	2	ナイロンコネクタ	NYLON CONNECTOR	
1-11-3	146194000	1	ナイロンコネクター	NYLON CONNECTOR	
1-12	149799000	1	タイラップ"S	BEAD BAND (S)	
2	034422503	4	+ サラモクネシ"4.1X25	SCREW 4.1X25	

- ◎ The knee lifter switch assembly is an optional part. If you wish to use this part, use the part code indicated below to order it.
 ◎ Der Knieheberschalter wird separat geliefert. Verwenden Sie zur Bestellung dieses Teils den nachstehenden Teilecode.
 ◎ La commande au genou est une option. Si vous désirez utiliser cette pièce, veuillez noter le code de pièce indiqué ci-dessous sur votre commande.
 ◎ El conjunto del interruptor de levantador de rodilla es una pieza opcional. si usted desca utilizar esta pieza, realice el pedido con el código de pieza que aparece a continuación.

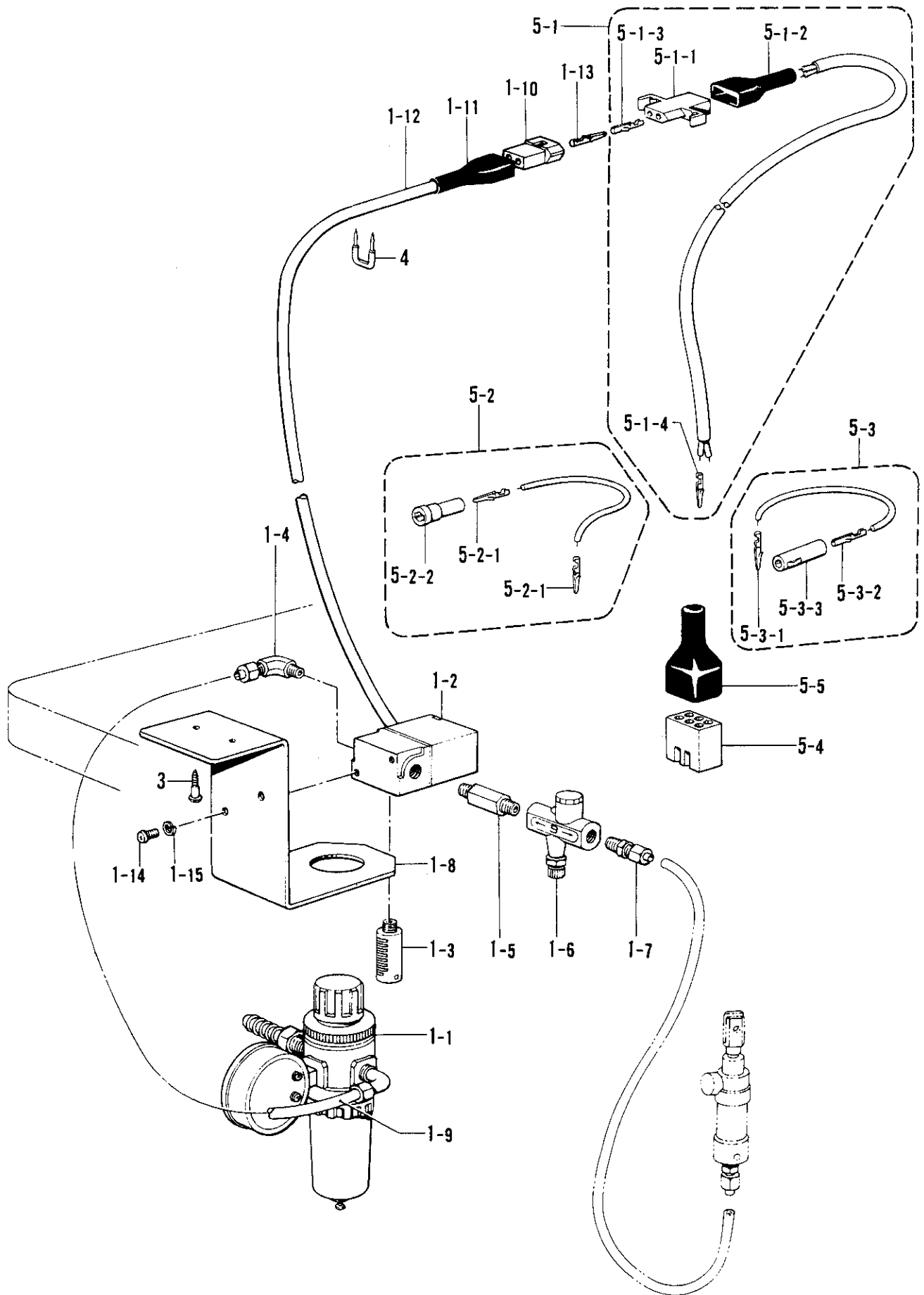
1	Knee Lifter Switch Assembly	S07045001
2	Screw 4.1 ×25	034422503

T. 逆転スイッチ関係 (糸切り)/Quick reverse switch mechanism (Thread Trimmer)/
Umkehrschalter (Fadenabschneider)/Mécanisme de interrupteur de marche arrière rapide (Coupe-fil)/
Mecanismo de conmutador de inversión rápida (Cortahilos)

REF.NO.	CODE	Q'TY	ヒンメイ	NAME OF PARTS	RMKS
1	*	1	Rアクチユエータークミ	REVERSE ACTUATOR ASSEMBLY	
1-1	S07556001	1	スイッチタ"イ	SWITCH BASE	
1-2	S02693001	1	セ"ツインシート	INSULATOR SEET	
1-3	S02694001	1	アクチユエーター	ACTUATOR	
1-4	S02696001	1	アクチユエーターモト"シハ"ネ	ACTUATOR RETURN SPRING	
1-5	048030342	1	トメフE3	STOP RING E3	
1-6	S02697001	1	マフリト"メ	STOPPER	
1-7	110215002	1	シメネシ"3.57	SCREW 3.57	
1-8	*	1	Rスイッチクミ	REVERSE SWITCH ASSEMBLY	
1-8-1	S02699001	1	マイクロスイッチ	MICRO SWITCH	
< D. C. モーター /D. C. MOTOR >					
1-8-2	143549000	2	ピンターミナルオス	TERMINAL PIN (MALE)	
1-9	062630812	2	ナヘ"コ238-56X8	SCREW 238X8	
2	062710612	2	ナヘ"コ476-32X6	SCREW 476X6	
3	140647001	1	コード"オサエ	CORD HOLDER	

U. 空圧関係 / Air pressure mechanism /
 Luftdruck / Mécanisme de la pression d'air / Mecanismo de la presión de aire

<-700>



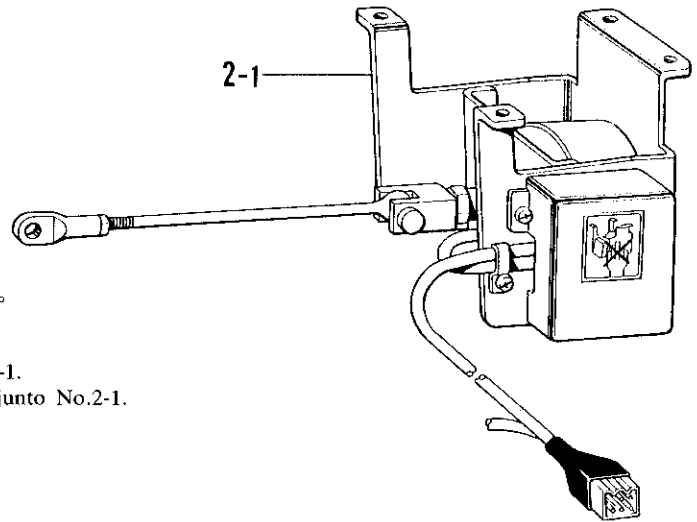
U. 空圧関係/Air pressure mechanism/
Luftdruck/Mécanisme de la pression d'air/Mecanismo de la presión de aire

REF.NO.	CODE	Q'TY	品名	NAME OF PARTS	RMKS
< -700 >					
1	151126101	1	-----	AIR UNIT VALVE ASSEMBLY	
1-1	151153101	1	-----	AIR UNIT ASSEMBLY	
1-2	151127100	1	-----	AIR VALVE	
1-3	140682001	1	-----	SILENCER	
1-4	151147001	1	-----	1/8" ELBOW ASSEMBLY	
1-5	142037000	1	-----	SPEED CONTROLLER CONNECTOR	
1-6	142038001	1	-----	SPEED CONTROLLER	
1-7	140543000	1	-----	1/8" CONNECTOR	
1-8	154214001	1	-----	AIR UNIT HOLDER PLATE	
1-9	140540000	1	-----	AIR TUBE	
1-10	143488001	1	-----	NYLON CONNECTOR	
1-11	143489001	1	-----	CONNECTOR CAP	
1-12	154215001	1	-----	INSULATING TUBE	
1-13	143549000	2	-----	TERMINAL PIN (MALE)	
1-14	002501003	2	-----	SCREW 5X10	
1-15	028050243	2	-----	SPRING WASHER 2-5	
3	101118001	2	-----	SCREW 4.5X20	
4	200190001	8	-----	STEPPLE	
5	S05247101	1	-----	AIR UNIT CORD ASSEMBLY	
5-1	154172001	1	-----	PRESSER FOOT LIFTER CORD ASSEMBLY	
5-1-1	143499000	1	-----	NYLON CONNECTOR	
5-1-2	143489001	1	-----	CONNECTOR CAP	
5-1-3	143548000	2	-----	TERMINAL PIN (FEMALE)	
5-1-4	143549000	2	-----	TERMINAL PIN (MALE)	
5-2	S05981000	1	-----	B CORD 100 ASSEMBLY 2	
5-2-1	143549000	2	-----	TERMINAL PIN (MALE)	
5-2-2	146046000	1	-----	NYLON CONNECTOR	
5-3	S05982000	1	-----	W CORD 100 ASSEMBLY	
5-3-1	143549000	1	-----	TERMINAL PIN (MALE)	
5-3-2	143548000	1	-----	TERMINAL PIN (FEMALE)	
5-3-3	146194000	1	-----	NYLON CONNECTOR	
5-4	143522000	1	-----	NYLON CONNECTOR	
5-5	220077001	1	-----	PLUG COVER #14	

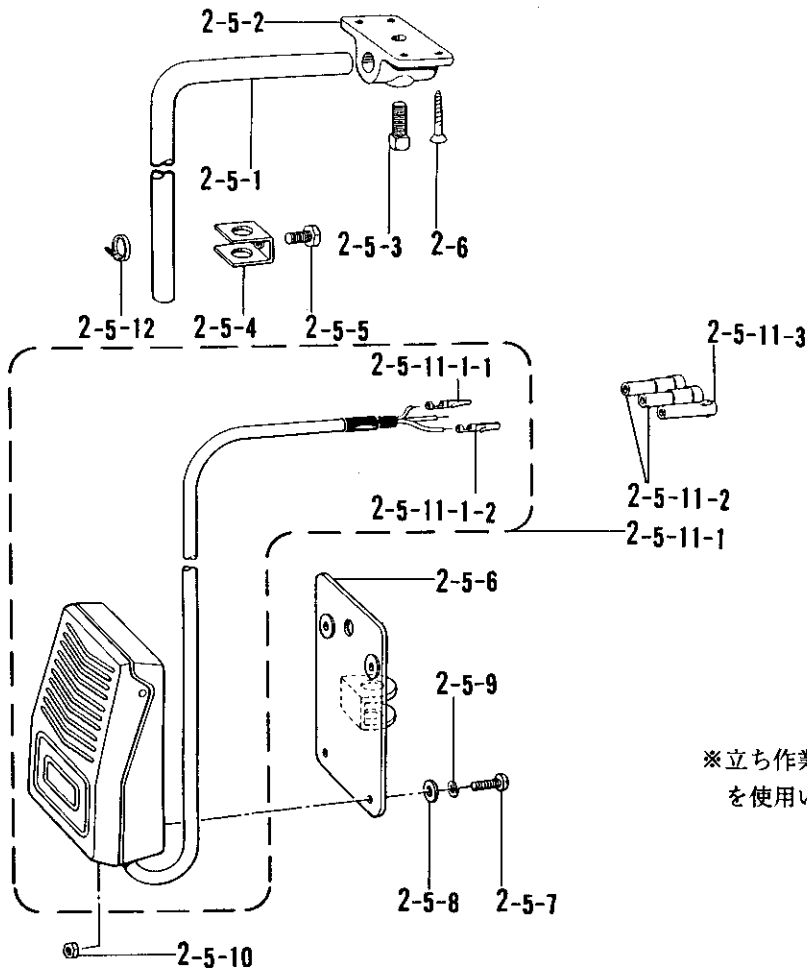
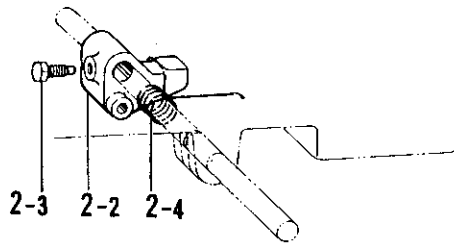
V1. 電磁押工上ゲ関係/Presser foot lifting solenoid set/
 Solenoidsatz für die Anhebung des Stoffdrückerfußes/
 Jeu de solénoïde du releveur du pied presseur/Conjunto solenoide del levantador

REF.NO.	CODE	Q'TY	ヒンメイ	NAME OF PARTS	RMKS
1	*	1	-----	PRESSER FOOT LIFTING SOLENOID SET	
1-1	*	1	-----	PRESSER FOOT LIFTING SOLENOID ASSEMBLY	
1-1-1	S02580001	1	-----	SOLENOID BRACKET	
1-1-2	S02581001	1	-----	SOLENOID PLATE	
1-1-3	062761212	4	-----	SCREW 595X12	
1-1-4	S02582001	1	-----	PRESSER FOOT LIFTING SOLENOID ASSEMBLY	
1-1-4-1	S02584000	1	-----	CUSHION	
1-1-4-2	S02585000	1	-----	OIL TUBE	
1-1-4-3	149776000	2	-----	TERMINAL	
1-1-5	153122000	2	-----	RUBBER CUSHION	
1-1-6	158677001	1	-----	NUT M8	
1-1-7	S02586001	1	-----	LINK JOINT	
1-1-8	S02588000	1	-----	TERMINAL BLOCK	
1-1-9	062671012	2	-----	SCREW 357X10	
1-1-10	S06537000	1	-----	RESISTOR	
1-1-11	062670612	1	-----	SCREW 357X6	
1-1-12	S02590000	1	-----	DIODE	
1-1-13	S02591000	1	-----	LEAD WIRE	
1-1-14	*	1	-----	PRESSER FOOT LIFTING CORD ASSEMBLY	
1-1-14-1	204569001	1	-----	TERMINAL 4.5X14	
< D. C. MOTOR >					
1-1-14-2	143549000	3	-----	TERMINAL PIN (MALE)	
1-1-15	S02745001	1	-----	WASHER	
1-1-16	062680663	1	-----	SCREW 437X6	
1-1-17	142268001	1	-----	CORD HOLDER (L)	
1-1-18	062670616	1	-----	SCREW 357X6	
1-1-19	S02592001	1	-----	TERMINAL BLOCK COVER	
1-1-20	062670612	2	-----	SCREW 357X6	
1-1-21	025060232	4	-----	PLAIN WASHER 6	
< D. C. MOTOR >					
1-1-22	143522000	1	-----	NYLON CONNECTOR	
1-1-23	220077001	1	-----	PLUG COVER #14	
1-1-24	S05981000	1	-----	B CORD 100 ASSEMBLY 2	
1-1-24-1	143549000	2	-----	TERMINAL PIN (MALE)	
1-1-24-2	146046000	1	-----	NYLON CONNECTOR	
1-1-25	S05982000	1	-----	W CORD 100 ASSEMBLY	
1-1-25-1	143549000	1	-----	TERMINAL PIN (MALE)	
1-1-25-2	143548000	1	-----	TERMINAL PIN (FEMALE)	
1-1-25-3	146194000	1	-----	NYLON CONNECTOR	
1-1-26	S07182001	1	-----	LABEL	
1-2	152808101	1	-----	ADJUSTING ROD ASSEMBLY	
1-2-1	154332001	1	-----	PRESSER FOOT LIFTER ADJUSTING ROD	
1-2-2	154333001	1	-----	PRESSER FOOT LIFTER ADJUSTING JOINT	
1-2-3	150556001	1	-----	NUT 6.35	
1-3	141583001	1	-----	STUD SCREW 6.35	
1-4	031553202	4	-----	SCREW 5.5X32	
1-5	S02587001	1	-----	PIN	
1-6	048060342	1	-----	STOP RING E6	

V2. 電磁押上関係 (オプション) / Presser foot lifting solenoid set (Option Parts) /
 Solenoidsatz für die Anhebung des Stoffdrückerfußes (Sonderzubehör) /
 Jeu de solénoïde du releveur du pied presseur (Pièces en option) /
 Conjunto solenoide del levantador (Piezas opciona)



- ◎ No. 2-1 の組部品については、P. 37・P. 38 を御参照下さい。
- ◎ See pages 37-38 for No.2-1 assembly parts.
- ◎ Für die Teile Nr.2-1 Siehe Seite 37-38.
- ◎ Voir pages 37-38 pour les pièces de rechange No.2-1.
- ◎ Consultar las páginas 37-38 para las piezas del conjunto No.2-1.

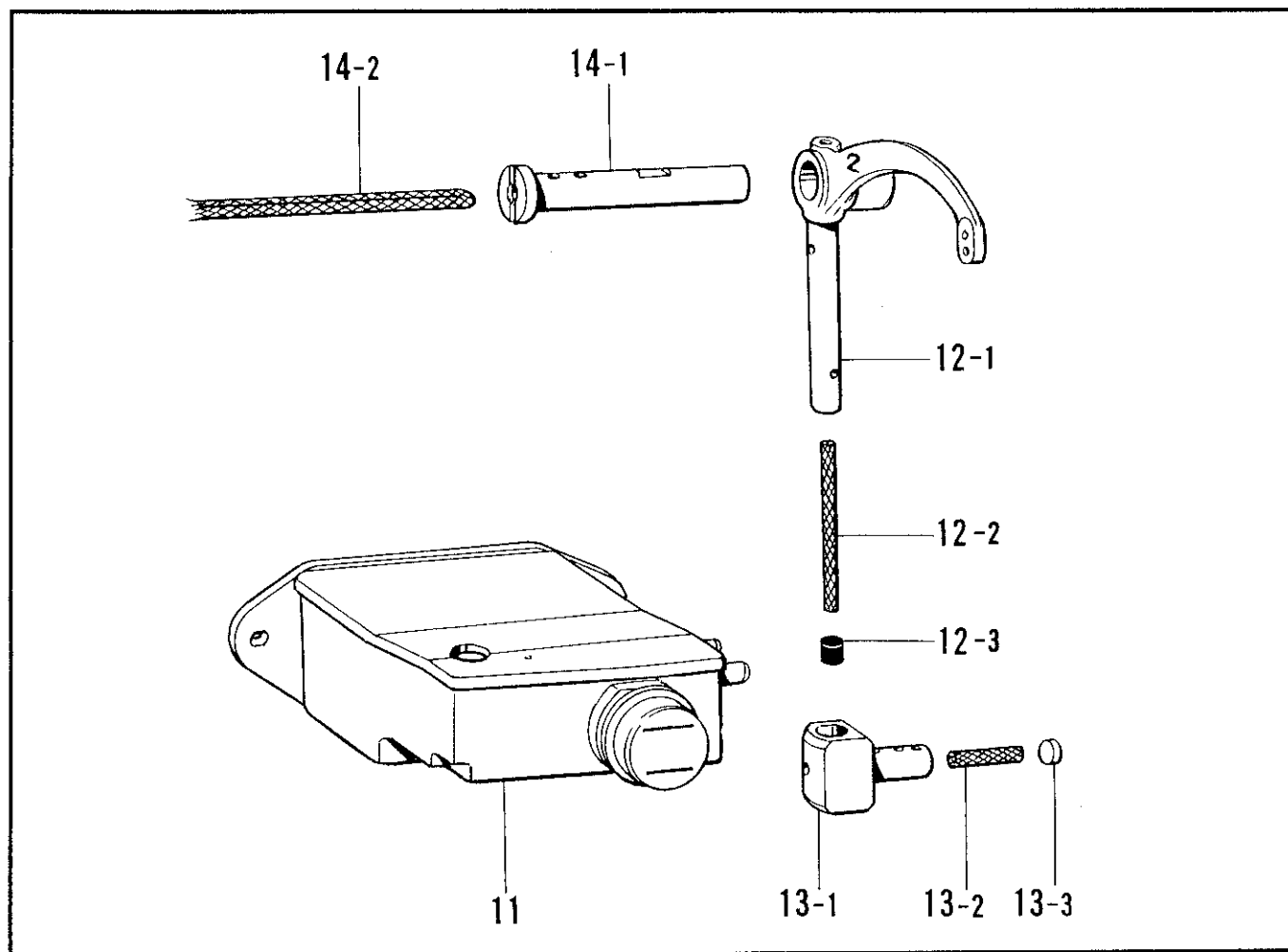


※立ち作業用にはヒザスイッチクミ
 を使用いたしません。

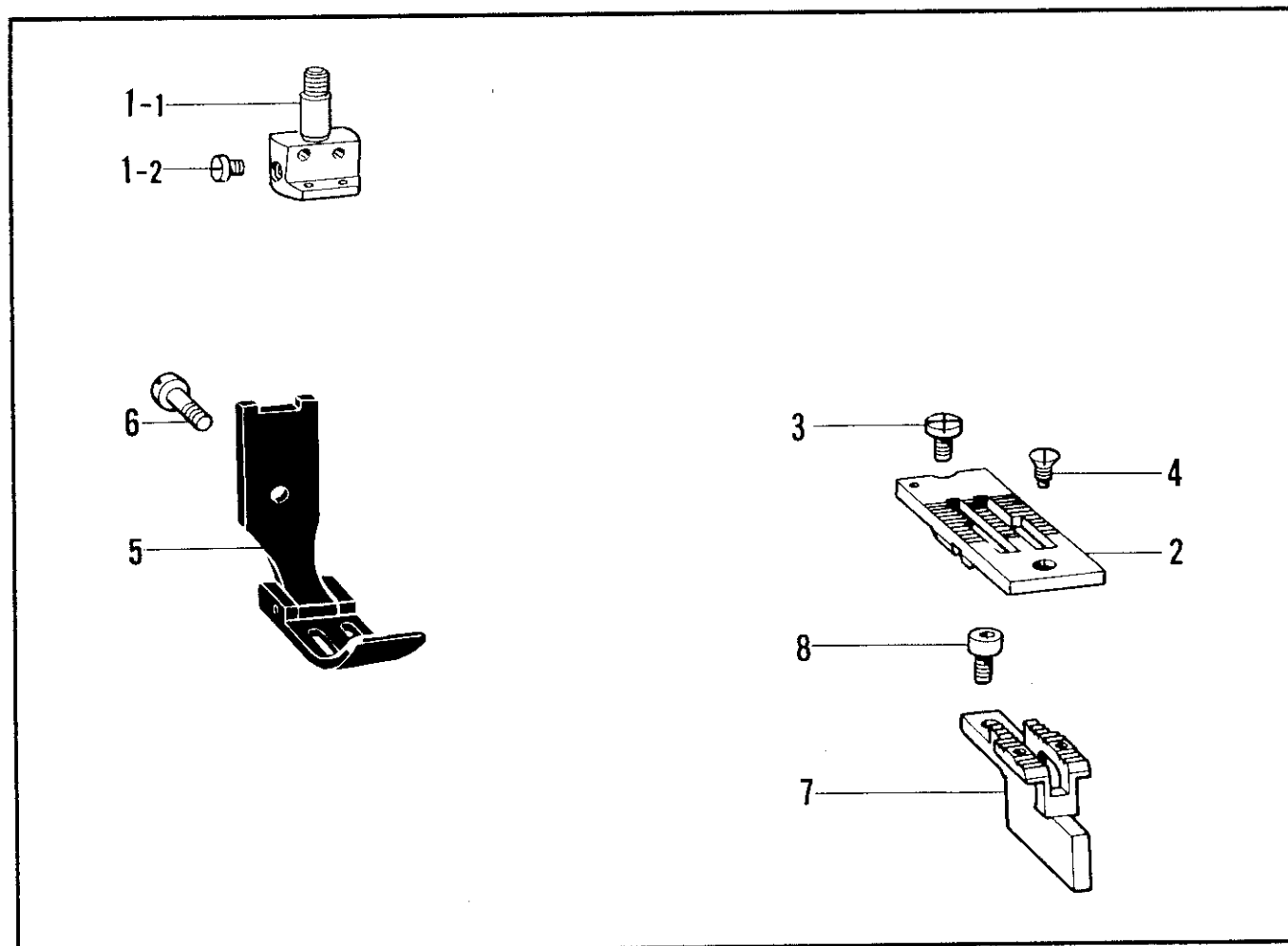
V2. 電磁押上げ関係 (オプション)/Presser foot lifting solenoid set (Option Parts)/
 Solenoidsatz für die Anhebung des Stoffdrückerfußes (Sonderzubehör)/
 Jeu de solénoïde du releveur du pied presseur (Pièces en option)/
 Conjunto solenoide del levantador (Piezas opciona)

REF.NO.	CODE	Q'TY	ヒンメイ	NAME OF PARTS	RMKS
2-2	S10550001	1	オサエアケ"リンク	PRESSER FOOT LIFTING LINK	
2-3	146367001	1	ボ"ルト5.95	BOLT 5.95	
2-4	S07729001	1	ネジ"リハ"ネ	TWIST SPRING	
< D. C. モーター >					
2	183503001	1	デ"ンシ"オサエセット2	-----	
2-1	S03681101	1	デ"ンシ"アケ"クミ	-----	
2-5	S07045001	1	ヒサ"スイツチクミ	-----	
2-5-1	142026003	1	ヒサ"スイツチタテシ"ク	-----	
2-5-2	142027001	1	ヒサ"スイツチタテシ"クウケ	-----	
2-5-3	100463001	1	4カクボ"ルト7.94	-----	
2-5-4	114967001	1	ヒサ"アテストツハ"	-----	
2-5-5	110087001	1	ボ"ルト5.95	-----	
2-5-6	S07027001	1	ヒサ"スイツチトリツケイタ	-----	
2-5-7	062401006	4	ナヘ"コ4X10	-----	
2-5-8	025040233	4	ヒラサ"ガ"ネチユウ4	-----	
2-5-9	028040243	4	ハ"ネサ"ガ"ネ2-4	-----	
2-5-10	021400164	4	ナツト1シユ4	-----	
2-5-11	S07030000	1	スイツチコート"クミ	-----	
2-5-11-1	S07031000	1	フツトスイツチクミ	-----	
2-5-11-1-1	143549000	2	ピンターミナルオス	-----	
2-5-11-1-2	143548000	1	ピンターミナルメス	-----	
2-5-11-2	146046000	2	ナイロンコネクタ	-----	
2-5-11-3	146194000	1	ナイロンコネクター	-----	
2-5-12	149799000	1	タイラツプ"S	-----	
2-6	034422503	4	+サラモクネジ"4.1X25	-----	
< D. C. タチサギョウヨウ >					
2	183517001	1	デ"ンシ"オサエセット2T	-----	
2-1	S03681101	1	デ"ンシ"アケ"クミ	-----	
< D. C. MOTOR >					
2	183518001	1	-----	PRESSER FOOT LIFTING SOLENOID SET 2D	
2-1	S06538001	1	-----	PRESSER FOOT LIFTING SOLENOID ASSEMBLY	
< EFKA MOTOR >					
2	183519001	1	-----	PRESSER FOOT LIFTING SOLENOID SET 2E	
2-1	S04206101	1	-----	PRESSER FOOT LIFTING SOLENOID ASSEMBLY	

W. 特別注文部品 / Option parts / Sonderzubehör / Pièces en option / Piezas opciona



X. ゲージ部品 / Gauge parts / Lehren / Pièces d'écartement / Piezas calibradoras



W. 特別注文部品 / Option parts / Sonderzubehör / Pièces en option / Piezas opciona

REF.NO.	CODE	Q'TY	ヒンメイ	NAME OF PARTS	RMKS
11	S07450100	1	オイルタンククミ	OIL TANK ASSEMBLY	
12	S13158001	1	テンピンL2クミ	THREAD TAKE-UP (L2) ASSEMBLY	
12-1	S09252001	1	テンピン	THREAD TAKE-UP	
12-2	S03289001	1	クミヒモ4X4 (4CM)	WICK 4X4 (4CM)	
12-3	142274001	1	メクラセン	OIL CAP	
13	S13160001	1	テンピンスベリコ2クミ	THREAD TAKE-UP SLIDE BLOCK 2 ASSEMBLY	
13-1	S07338001	1	テンピンスベリコ	THREAD TAKE-UP SLIDE BLOCK	
13-2	114693001	1	クミヒモ (3CM)	WICK (3CM)	
13-3	113024000	1	クミヒモフタ	PUSHER	
14	S14506001	1	テンピンシククミ	THREAD TAKE-UP SHAFT ASSEMBLY	
14-1	S07334001	1	テンピンシク	THREAD TAKE-UP SHAFT	
14-2	113653000	1	クミヒモ (13CM)	WICK (13CM)	

X. ゲージ部品 / Gauge parts / Lehren / Pièces d'écartement / Piezas calibradoras

REF.NO.	CODE	Q'TY	ヒンメイ	NAME OF PARTS	RMKS
1	※	1	ハリダキクミ	NEEDLE CLAMP ASSEMBLY	
1-1	116323001	2	シメネジ"3.57	SCREW 3.57	
2	※	1	ハリイタ(クミ)	NEEDLE PLATE (ASSEMBLY)	
3	S11244001	1	シメネジ"4.37	SCREW 4.37	
4	100032004	1	サラネジ"4.37	SCREW 4.37	
5	※	1	オサエクミ	PREESER FOOT ASSEMBLY	
6	113050001	1	シメネジ"3.57	SCREW 3.57	
7	※	1	オクリハ	FEED DOG	
8	S07494001	2	シメネジ"3.18	SCREW 3.18	

◎ ※印のついている部品の部品コードをお調べの場合は、P. 52・53 のゲージ部品一覧表をご覧ください。

◎ If there is a "※" mark refer to the gauge assembly guide on page 52-53.

◎ Falls das Zeichen "※" steht, wird auf die Zusammenstellung der Vorrichtungen auf Seite 52-53 verwiesen.

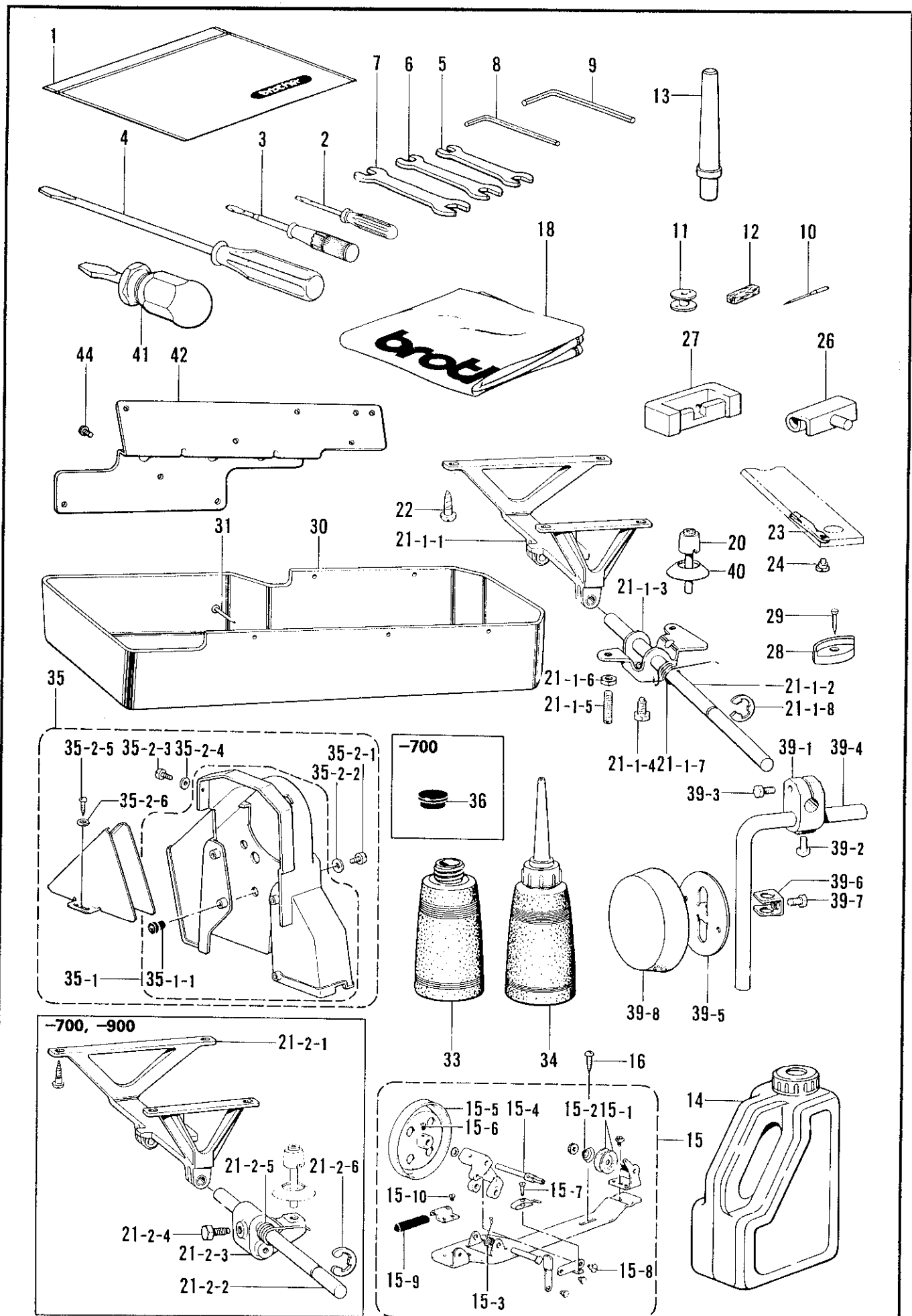
◎ Si le signe "※" apparaît se reporter à la page 52-53 du guide de montage de la jauge.

◎ Si aparece una marca "※" consultar la guía de armado de galga en la página 52-53.

Z1. 付属品関係 / Accessories / Zubehör / Accessoires / Accesorios

REF.NO.	CODE	Q'TY	ヒンメイ	NAME OF PARTS	RMKS
1	122991001	1	フソクヒンホリフクロ	ACCESSORY BAG	
2	142443001	1	ネジマワシ1.9X52	SCREW DRIVER 1.9X52	
3	118837001	1	ネジマワシ3.4X70	SCREW DRIVER 3.4X70	
4	S17774001	1	ネジマワシ4.7X250	SCREW DRIVER 4.7X250	
7	107780001	1	スパナ10X12	SPANNER 10X12	
8	142002001	1	6カクホウスパナ2	HEXAGONAL WRENCH 2	
14	154702001	1	オイルタンク	OIL TANK	
15	117963001	1	イトマキクミ	BOBBIN WINDER ASSEMBLY	
15-1	145446001	2	イトチヨウシサラ	TENSION DISC	
15-2	100401001	1	イトチヨウシパネ	TENSION SPRING	
15-3	117969001	1	イトマキシクウケカエリパネ	RETURN SPRING	
15-4	117970001	1	イトマキシク	BOBBIN WINDER SHAFT	
15-5	117971001	1	イトマキクルマクミ	BOBBIN WINDER WHEEL ASSEMBLY	
15-6	100366002	1	マルヒラトメネジ4.37X5	SET SCREW 4.37X5	
15-7	100657001	1	シメネジ3.18	SCREW 3.18	
15-8	100659001	1	ダンネジ3.18	STUD SCREW 3.18	
15-9	100662001	1	イトマキクルマカイトントメ	BOBBIN WINDER WHEEL STOPPER	
15-10	S01297001	1	シメネジ3.57X3.5	SCREW 3.57X3.5	
16	100666002	2	マルモクネジ5.5X20	SCREW 5.5X20	
18	144222001	1	-----	HEAD COVER	
20	145573000	1	ヒサアケオシホウ	KNEE LIFTER COMPLYING BAR	
27	143910001	2	トウフヒンシウケコム	RUBBER CUSHION	
28	148890101	4	トウフシキコム	HEAD CUSHION	
29	109714000	8	クキ	NAIL	
30	S07561001	1	オイルパン	OIL PAN	
31	109714000	5	クキ	NAIL	
33	114486002	1	ホリオイラータイ	OILER	
34	114483002	1	ホリオイラークミ	OILER ASSEMBLY	
35	183480001	1	ベルトカバークミ	BELT COVER ASSEMBLY	
35-1	S08468000	1	ベルトカバーカラークミ	BELT COVER COLLAR ASSEMBLY	
35-1-1	S07660000	4	ゴムカラー	RUBBER COLLAR	
35-2-1	062712012	4	ナヘコ476-32X20	SCREW 476X20	
35-2-2	025050332	4	ヒラサガネタイ5	PLAIN WASHER 5	
35-2-3	062680812	1	ナヘコ437-40X8	SCREW 437X8	
35-2-4	025680232	1	ヒラサガネチユウ4.37	PLAIN WASHER 4.37	
35-2-5	100666002	2	マルモクネジ5.5X20	SCREW 5.5X20	
35-2-6	025750132	2	ヒラサガネチヨウ5.56	PLAIN WASHER 5.56	
<スタンダード /STANDARD >					
11-1	155484101	4	ホヒン	BOBBIN	
12	114941001	2	アームイトアンナイフェルト	FELT	
<イトキリ /THREAD TRIMMER >					
5	107779001	1	スパナ6X7	SPANNER 6X7	
6	100887001	1	スパナ8X9	SPANNER 8X9	
9	142721001	1	6カクホウスパナ3	HEXAGONAL WRENCH 3	
11-2	S09285001	4	ホヒン	BOBBIN	
13	100477001	1	マクラ	HEAD REST	
23	S07527001	1	コテイハ	FIXED KNIFE	
24	148539101	1	ダンネジ2.38	STUD SCREW 2.38	
41	S11243001	1	スタビートライハ-	DRIVER	
< -400, -700, -900 >					
42	233090001	1	-----	HB SETTING PLATE (#3)	
44	062681212	3	-----	SCREW 437X12	
< -3 >					
10	107415014	8	ミシンハリDPX5 (#14)	NEEDLE DPX5 (#14)	
< -5 >					
10	107415022	8	ミシンハリDPX5 (#22)	NEEDLE DPX5 (#22)	
<スタンダード /STANDARD, -400 >					
21-1	S07559101	1	ヒサアケクミ	KNEE LIFTER ASSEMBLY	
21-1-1	S07560000	1	ヒサアケブラケット	KNEE LIFTER BRACKET	
21-1-2	146036101	1	ヒサアケヨコシク	KNEE LIFTER SHAFT	
21-1-3	146037001	1	ヒサアケ	KNEE LIFTER	
21-1-4	146367001	1	ホルト5.95	BOLT 5.95	

Z1. 付属品関係 / Accessories / Zubehör / Accessoires / Accesorios

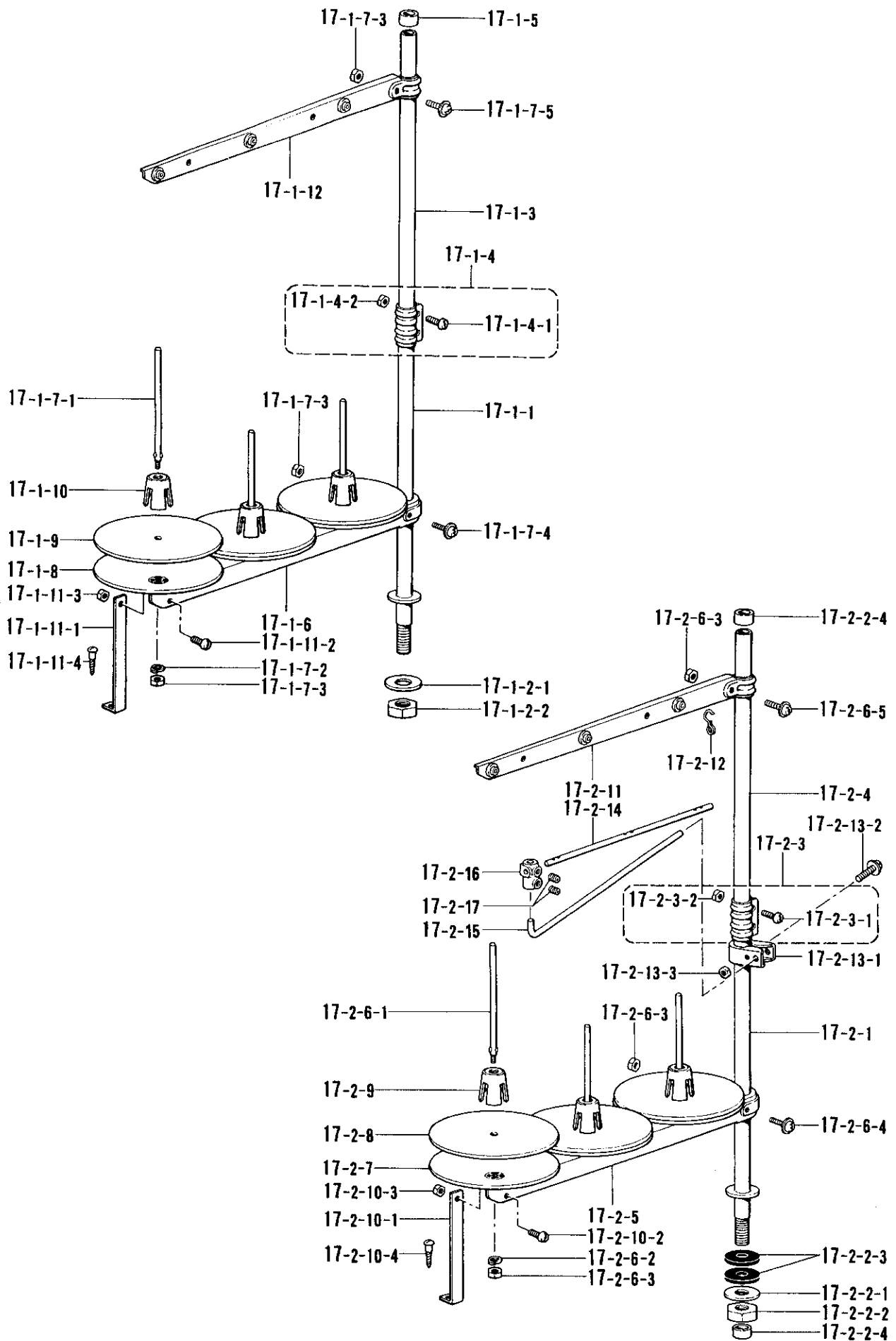


◎ 付属品の明細は変更することがあります。
 ◎ The details of included accessories are subject to change.
 ◎ Änderungen in der Aufstellung der Mitgelieferten Zubehöre sind vorbehalten.

◎ Les détails des accessoires inclus sont sujets à des changements.
 ◎ Los detalles de los accesorios incluidos pueden variar.

Z1. 付属品関係 / Accessories / Zubehör / Accessoires / Accesorios

REF.NO.	CODE	Q'TY	ヒンメイ	NAME OF PARTS	RMKS
21-1-5	104885101	2	トメネジ"5.95	SET SCREW 5.95	
21-1-6	100022004	2	ナツト5.95	NUT 5.95	
21-1-7	146038001	1	ヒサ"アケ"ネジ"リハ"ネ	TWIST SPRING	
21-1-8	146293001	1	トメワE10	STOP RING E10	
39	181427001	1	ヒサ"アテクミ	KNEE LIFTER ASSEMBLY	
39-1	146039001	1	ヒサ"アテツキ"テ	KNEE LIFTER JOINT	
39-2	100463001	1	4カクボ"ルト7.94	BOLT 7.94	
39-3	017762013	1	ボ"ルト5.95X20	BOLT 5.95X20	
39-4	104619002	1	ヒサ"アケ"タテジ"ク	KNEE LIFTER BAR	
39-5	114966001	1	ヒサ"アテ	KNEE LIFTER PLATE	
39-6	114967001	1	ヒサ"アテストツハ"	KNEE LIFTER PLATE STOPPER	
39-7	110087001	1	ボ"ルト5.95	BOLT 5.95	
39-8	140503001	1	ヒサ"アテカハ"	KNEE LIFTER PLATE COVER	
<スタンダード / STANDARD, -400, -900 >					
22	100666002	4	マルモクネジ"5.5X20	SCREW 5.5X20	
26	143882001	2	トウブ"ヒンジ"	HEAD HINGE	
40	S08188001	1	スカート	SKIRT	
< -700 >					
36	150756000	1	-----	OIL CAP	
< -700, -900 >					
21-2	S07726201	1	ヒサ"アケ"クミ	KNEE LIFTER ASSEMBLY	
21-2-1	S07560000	1	ヒサ"アケ"フ"ラケット	KNEE LIFTER BRACKET	
21-2-2	146036101	1	ヒサ"アケ"ヨコジ"ク	KNEE LIFTER SHAFT	
21-2-3	S10550001	1	オサエアケ"リンク	PRESSER FOOT LIFTING LINK	
21-2-4	146367001	1	ボ"ルト5.95	BOLT 5.95	
21-2-5	S07729001	1	ネジ"リハ"ネ	TWIST SPRING	
21-2-6	146293001	1	トメワE10	STOP RING E10	



◎ 付属品の明細は変更することがあります。

◎ The details of included accessories are subject to change.

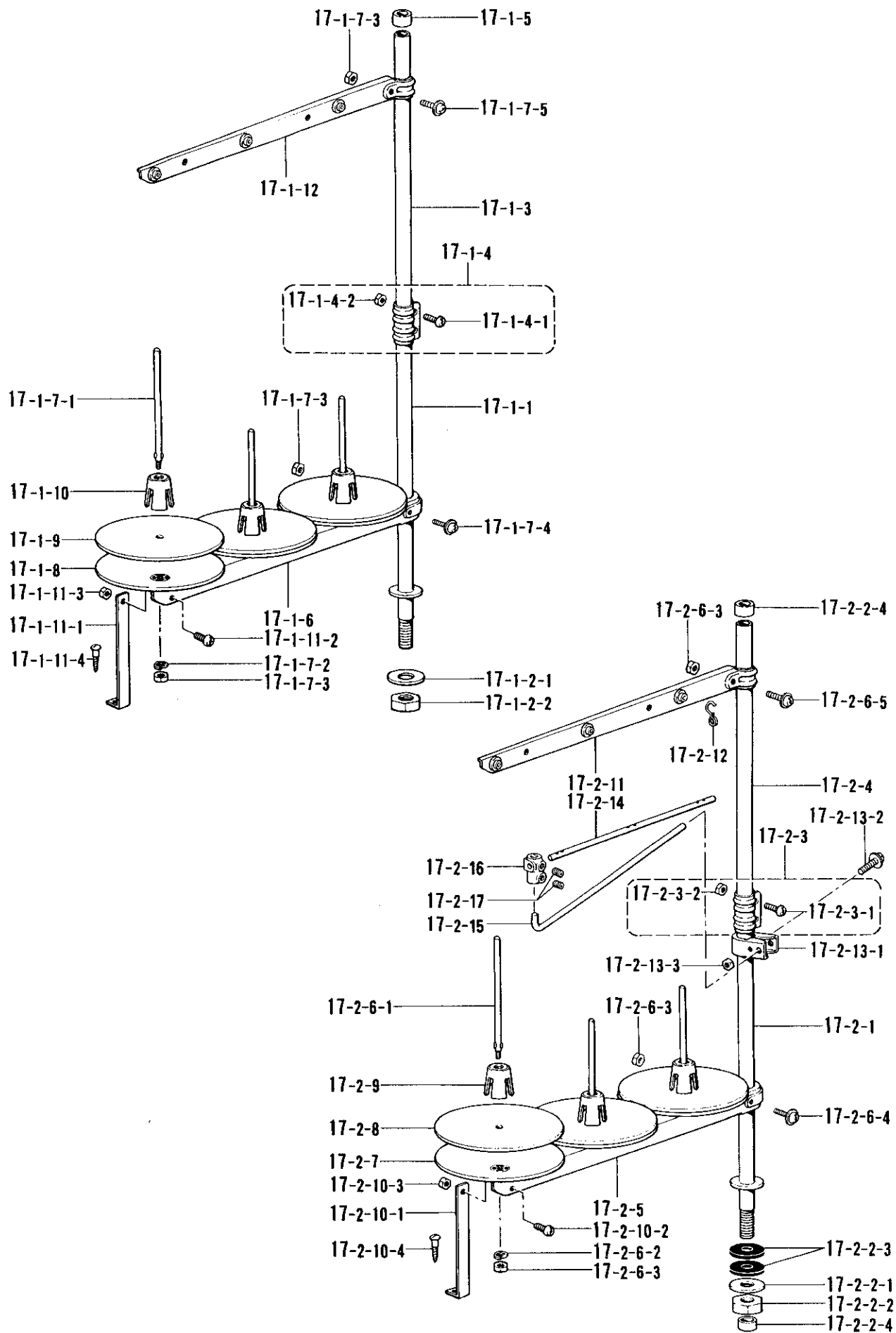
◎ Änderungen in der Aufstellung der Mitgelieferten Zubehörteile sind vorbehalten.

◎ Les détails des accessoires inclus sont sujets à des changements.

◎ Los detalles de los accesorios incluidos pueden variar.

Z2. 付属品関係 / Accessories / Zubehör / Accessoires / Accesorios

REF.NO.	CODE	QTY	ヒンメイ	NAME OF PARTS	RMKS
<スタンダード / STANDARD >					
17-1	S02766001	1	イトタテタ"イクミ3D	COTTON STAND ASSEMBLY 3D	
17-1-1	156112002	1	コラムパイプD	COLUMN PIPE (D)	
17-1-2	S02775001	1	パイプネジ"セットA	PIPE SCREW SET (A)	
17-1-2-1	150206002	1	ヒラサ"ガ"ネ16	PLAIN WASHER 16	
17-1-2-2	150191002	1	6カクナツ5/8	NUT 5/8	
17-1-3	150172002	1	コラムパイプ	COLUMN PIPE	
17-1-4	150106002	1	コラムジョイントクミ	COLUMN JOINT ASSEMBLY	
17-1-4-1	062501406	2	ナヘ"コ5X14	SCREW 5X14	
17-1-4-2	021500106	2	1シユナツ5	NUT 5	
17-1-5	150174000	1	コラムキャツプ	COLUMN CAP	
17-1-6	S02779001	1	スプールホルダー-3	SPOOL HOLDER 3	
17-1-7	S02782001	1	スプールネジ"セット3	SPOOL SCREW SET 3	
17-1-7-1	150179002	3	スプールシ"クB	SPOOL SHAFT (B)	
17-1-7-2	028050246	3	ハ"ネサ"ガ"ネ2-5	SPRING WASHER 2-5	
17-1-7-3	021500106	5	1シユナツ5	NUT 5	
17-1-7-4	050503006	1	ナヘ"コヒラサ"5X30	SCREW 5X30	
17-1-7-5	050501406	1	ナヘ"コヒラサ"5X14	SCREW 5X14	
17-1-8	150180000	3	ウケサ"ラ	SPOOL STAND BASE	
17-1-9	150182000	3	スプールマット	SPOOL MAT	
17-1-10	126863001	3	スプールクツシヨ	SPOOL CUSHION	
17-1-11	S02784001	1	ホルダー-ササエAセット	SPOOL HOLDER SUPPORTER (A) SET	
17-1-11-1	150188002	1	スプールホルダー-ササエA	SPOOL HOLDER SUPPORTER (A)	
17-1-11-2	062501006	1	ナヘ"コ5X10	SCREW 5X10	
17-1-11-3	021500106	1	1シユナツ5	NUT 5	
17-1-11-4	031452206	1	マルモク45X22	SCREW 45X22	
17-1-12	S02788001	1	スレツト"ハンガ-ークミ3	THREAD HANGER ASSEMBLY 3	
<イトキリ / THREAD TRIMMER >					
17-2	S07558001	1	イトタテタ"イクミ3DRTHF	COTTON STAND ASSEMBLY 3DRTHF	
17-2-1	156112002	1	コラムパイプD	COLUMN PIPE (D)	
17-2-2	S02777001	1	パイプDネジ"セットB	PIPE (D) SET SCREW (B)	
17-2-2-1	150206002	1	ヒラサ"ガ"ネ16	PLAIN WASHER 16	
17-2-2-2	150191002	1	6カクナツ5/8	NUT 5/8	
17-2-2-3	S01005000	2	イトタテゴム	RUBBER WASHER	
17-2-2-4	150174000	2	コラムキャツプ	COLUMN CAP	
17-2-3	150106002	1	コラムジョイントクミ	COLUMN JOINT ASSEMBLY	
17-2-3-1	062501406	2	ナヘ"コ5X14	SCREW 5X14	
17-2-3-2	021500106	2	1シユナツ5	NUT 5	
17-2-4	150172002	1	コラムパイプ	COLUMN PIPE	
17-2-5	S02779001	1	スプールホルダー-3	SPOOL HOLDER 3	
17-2-6	S02782001	1	スプールネジ"セット3	SPOOL SCREW SET 3	
17-2-6-1	150179002	3	スプールシ"クB	SPOOL SHAFT (B)	
17-2-6-2	028050246	3	ハ"ネサ"ガ"ネ2-5	SPRING WASHER 2-5	
17-2-6-3	021500106	5	1シユナツ5	NUT 5	
17-2-6-4	050503006	1	ナヘ"コヒラサ"5X30	SCREW 5X30	
17-2-6-5	050501406	1	ナヘ"コヒラサ"5X14	SCREW 5X14	
17-2-7	150180000	3	ウケサ"ラ	SPOOL STAND BASE	
17-2-8	150182000	3	スプールマット	SPOOL MAT	
17-2-9	126863000	3	スプールクツシヨ	SPOOL CUSHION	
17-2-10	S02784001	1	ホルダー-ササエAセット	SPOOL HOLDER SUPPORTER (A) SET	
17-2-10-1	150188002	1	スプールホルダー-ササエA	SPOOL HOLDER SUPPORTER (A)	
17-2-10-2	062501006	1	ナヘ"コ5X10	SCREW 5X10	
17-2-10-3	021500106	1	1シユナツ5	NUT 5	
17-2-10-4	031452206	1	マルモク45X22	SCREW 45X22	
17-2-11	S02788001	1	スレツト"ハンガ-ークミ3	THREAD HANGER ASSEMBLY 3	
17-2-12	S02747001	1	イトカケハ"ネ	THREAD GUIDE SPRING	
17-2-13	150145002	1	イトアンナイホルダー-クミ	THREAD GUIDE HOLDER ASSEMBLY	
17-2-13-1	150185002	1	イトアンナイホルダー-	THREAD GUIDE HOLDER	
17-2-13-2	050503006	1	ナヘ"コヒラサ"5X30	SCREW 5X30	
17-2-13-3	021500106	1	1シユナツ5	NUT 5	
17-2-14	142997001	1	イトアンナイ3	THREAD GUIDE 3	
17-2-15	S04109001	1	イトアンナイササエホ"ウ	THREAD GUIDE SUPPORTING BAR	



◎ 付属品の明細は変更することがあります。
 ◎ The details of included accessories are subject to change.
 ◎ Änderungen in der Aufstellung der Mitgelieferten Zubehöre sind vorbehalten.

◎ Les détails des accessoires inclus sont sujets à des changements.
 ◎ Los detalles de los accesorios incluidos pueden variar.

Z2. 付属品関係 / Accessories / Zubehör / Accessoires / Accesorios

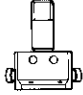

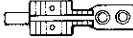


REF.NO.	CODE	Q'TY	ヒンメイ	NAME OF PARTS	RMKS
17-2-16	138843001	1	ササエホ"ウツキ"テ	JOINT	
17-2-17	014060632	2	アナトメ6X6クボ"ミ	SET SCREW 6X6	

ゲージ部品一覧表

GAUGE PARTS LIST/LEHREN LISTE

LISTE DES PIÈCES DÉCARTEMENT/LISTA DE PIEZAS CALIBRADORAS

スタンダード/Standard

針幅 Needle Gauge	仕様 Sub-class	X-1	X-2	X-7	X-5	A-13
		ハリダキクミ Needle Clamp Assembly 	ハリイタ Needle Plate 	オクリバ Feed Dog 	オサエクミ Presser Foot Assembly 	スベリイタLクミ Slide Plate (L) Assembly 
1/8" (3.2mm)	-3	158794-101	117369-001	114951-001	155463-001 *S14080-001	S07318-101
	-5			*S158430-001		
5/32" (4.0mm)	-3	158796-101	150850-001	116509-001	155455-001	
	-5					
3/16" (4.8mm)	-3	158791-101	117133-001	112659-001	155457-001	
	-5			*S13588-001		
1/4" (6.4mm)	-3	158792-101	117367-001	112660-001	155453-001	
	-5			*S153882-001		
5/16" (7.9mm)	-3	158793-101	144882-001	112661-001	155459-001	
	-5					
3/8" (9.5mm)	-3	158798-101	144881-101	116510-101	155461-001	
	-5			*S153887-001		
1/2" (12.7mm)	-3	158797-101	S09365-001	116511-001	S09367-001	
	-5			*S153892-001		
5/8" (15.9mm)	-3	158795-101	159577-001	116512-001	159575-001	
	-5			*S153897-001		
1-3/8" (34.9mm)	-3	S10746-101	S14148-001	S14149-001	S10751-001	
	-5			S07323-101		

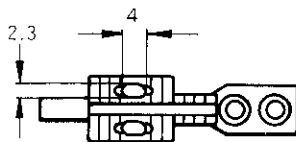
◎★印は、極厚物用です。針穴寸法は下図のようになっています。

◎Needle hole dimensions for heavy materials (indicated with★) are shown in the figure below.

◎Die Nadellochabmessungen für dicke Materialien (mit★ bezeichnet) sind in der nachstehenden Tabelle aufgeführt.

◎Les dimensions de trou d'aiguille pour les tissus épais sont indiquées sur la figure ci-dessous (symbole★).

◎Las dimensiones del orificio de aguja para tejidos gruesos (indicados con un★) son las que aparecen en la figura a continuación.



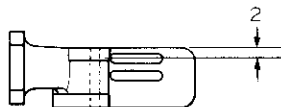
◎※印は、ファスナー用押えです。

◎The※ symbol is a presser foot for fastener.

◎Das Zeichen※ bezeichnet einen Stoffdrückerfuß für Reißverschlüsse.

◎Le symbole※ représente un pied presseur pour pièce de fixation.

◎El símbolo※ es un prensatelas para el retenedor.



◎最大針幅68mmまで出来ますので、納期、価格は別途相談して下さい。

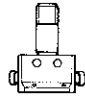

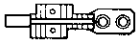

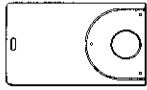

◎A maximum stitch width specification of 68 mm is available. Please consult your Brother representative concerning delivery date and price.

◎Die maximal Stichbreite beträgt 68 mm. Setzen Sie sich für den Liefertermin und den Preis mit Ihrem Brother-Vertreter in Verbindung.

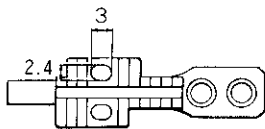
◎Une largeur de points maximale de 68 mm. Prière de consulter le représentant Brother pour ce qui concerne la date de livraison et le prix.

◎Se dispone de un ancho de puntada máximo de 68 mm. Consulte con su representante Brother sobre la fecha de entrega y precio.

糸切り/Thread Trimmer

針 幅 Needle Gauge	仕 様 Sub-class	X-1	X-2	X-7	X-5	A-13	R-14
		ハリダキクミ Needle Clamp Assembly 	ハリイタクミ Needle Plate Assembly 	オクリバ Feed Dog 	オサエクミ Presser Foot Assembly 	スベリイタLクミ Slide Plate (L) Assembly 	イトハライ Thread Wiper 
1/8" (3.2mm)	-3	158794-101	155722-001	148698-001	155463-001	S07318-101	S07553-001
	-5			148699-001			
5/32" (4.0mm)	-3	158796-101	155724-001	148700-001	155455-001		
	-5			148701-001			
3/16" (4.8mm)	-3	158791-101	155851-001	148702-001	155457-001		
	-5			148703-001 ★S07905-001			
1/4" (6.4mm)	-3	158792-101	155853-001	148704-001	155453-001		
	-5			148705-001 ★158756-001			
5/16" (7.9mm)	-3	158793-101	155855-001	149692-001	155459-001		
	-5			149691-001			
3/8" (9.5mm)	-3	158798-101	155857-001	149939-001	155461-001		
	-5			149938-001			
1/2" (12.7mm)	-3	158797-101	149677-001	149676-001	S09367-001		
	-5			149675-001			
5/8" (15.9mm)	-3	158795-101	149954-001	149949-001	159575-001		
	-5			149948-001			
1" (25.4mm)	-5	158805-101	149966-001	149960-001	S13626-001		
1-1/4"(31.8mm)	-5	158799-101	S10741-001	S10743-001	S10744-001		
1-3/8"(34.9mm)	-5	S10746-101	S10748-001	S10750-001	S10751-001		
1-1/2"(38.1mm)	-5	158800-101	S07391-001	S07390-001	156526-001		
						S07323-101	S07554-001

- ◎ ★印は、極厚物用です。針穴寸法は下図のようになってます。
- ◎ Needle hole dimensions for heavy materials (indicated by a ★) are shown in the figure below.
- ◎ Die Nadellochabmessungen für dicke Materialien (mit ★ bezeichnet) sind in der nebenstehenden Tabelle aufgeführt.
- ◎ Les dimensions du trou d'aiguille pour les tissus épais sont indiquées sur la figure ci-dessous (symbole ★).
- ◎ Las dimensiones del orificio de aguja para tejidos gruesos (indicados con un ★) son las que aparecen en la figura a continuación.



CODE	REF.NO.	PAGE
S07810000	L - 52	20
S07876001	L - 88	22
	L - 98	22
	L - 99	22
S08188001	Z1 - 40	46
S08468000	Z1 - 35-1	44
S08469001	R - 6	32
S09252001	B - 21	4
	W - 12-1	42
S09254101	E - 20	8
S09255201	K - 1-1	16
S09256201	K - 1-2	16
S09257201	K - 2-1	16
S09258201	K - 2-2	16
S09259001	K - 5	16
S09260001	K - 6	16
S09261001	K - 6	16
S09262101	K - 15	16
S09263001	K - 23-1	16
S09264001	K - 23-2	16
S09267001	K - 23-1-1	16
S09268001	K - 23-2-1	16
S09272001	K - 23-1-2	16
S09273001	K - 23-2-2	16
S09278001	K - 23-2-3	16
S09284001	K - 23-2-3-4	16
S09285001	K - 41-2	16
	Z1 - 11-2	44
S09286000	K - 42-2	18
S09287000	J - 1	14
S09288000	J - 2	14
S09314101	E - 1	8
S09364000	L - 94	22
S09369000	L - 93	22
S09670001	B - 20	4
S10550001	V2 - 2-2	40
	Z1 - 21-2-3	46
S10780001	D - 13-2	6
S10781001	D - 16-2	6
S11210000	N - 56	28
S11243001	Z1 - 41	44
S11244001	X - 3	42
S11683000	N - 57	28
S11684000	N - 56-1	28
S12445001	J - 5	14
S12698001	E - 38	8
S13021001	K - 16	16
S13103001	D - 10	6
S13158001	W - 12	42
S13160001	W - 13	42
S14189000	L - 100	22
S14506001	W - 14	42
S17774001	Z1 - 4	44
002501003	U - 1-14	36
013710512	K - 10	16
013711012	K - 17	16
013780710	B - 4	4
013781012	B - 2	4
	B - 23	4
	D - 2	6
	F - 3	10
	J - 3	14
	N - 22	26
014060632	Z2 - 17-2-17	50
014680422	D - 20	6
	R - 11-4	32
014680622	F - 10	10

CODE	REF.NO.	PAGE
014680622	K - 33	16
	K - 37	16
	N - 8	26
014710522	D - 10-1	6
	E - 39	8
014771022	B - 15	4
	E - 5-1	8
	J - 10-4	14
	J - 12-1	14
	N - 25-2	26
016771032	B - 16	4
017762013	Z1 - 39-3	46
021400164	S - 1-10	34
	V2 - 2-5-10	40
021500106	Z2 - 17-1-11-3	48
	Z2 - 17-1-4-2	48
	Z2 - 17-1-7-3	48
	Z2 - 17-2-10-3	48
	Z2 - 17-2-13-3	48
	Z2 - 17-2-3-2	48
	Z2 - 17-2-6-3	48
021660102	F - 15	10
	P - 17	30
021670102	D - 23	6
	M - 1-1-20	24
	M - 1-2-20	24
	N - 34	26
025040232	R - 3	32
025040233	S - 1-8	34
	V2 - 2-5-8	40
025050332	Z1 - 35-2-2	44
025060132	F - 13	10
025060232	G2 - 11-21	12
	V1 - 1-1-21	38
025100132	E - 26	8
025680132	K - 35	16
025680232	Z1 - 35-2-4	44
025710132	G1 - 5	10
025710232	E - 34	8
	K - 14	16
	L - 26	20
	N - 39	26
	R - 11-7	32
025750132	Z1 - 35-2-6	44
028040243	S - 1-9	34
	V2 - 2-5-9	40
028050243	U - 1-15	36
028050246	Z2 - 17-1-7-2	48
	Z2 - 17-2-6-2	48
028680242	C - 17	4
031452206	Z2 - 17-1-11-4	48
	Z2 - 17-2-10-4	48
031553202	G2 - 16	12
	V1 - 1-4	38
034422503	S - 2	34
	V2 - 2-6	40
048030342	P - 2	30
	T - 1-5	34
048040342	G1 - 7	10
	H - 6	14
	K - 31	16
048060342	E - 10	8
	G2 - 13	12
	V1 - 1-6	38
048080342	E - 25	8
048090342	R - 1-2	32
050501406	Z2 - 17-1-7-5	48

CODE	REF.NO.	PAGE
050501406	Z2 - 17-2-6-5	48
050503006	Z2 - 17-1-7-4	48
	Z2 - 17-2-13-2	48
	Z2 - 17-2-6-4	48
062300612	R - 4	32
062401006	S - 1-7	34
	V2- 2-5-7	40
062401012	R - 2	32
062500812	H - 4	14
	H - 9	14
062501006	Z2 - 17-1-11-2	48
	Z2 - 17-2-10-2	48
062501406	Z2 - 17-1-4-1	48
	Z2 - 17-2-3-1	48
062630812	T - 1-9	34
062660412	L - 19	20
062661212	F - 14	10
	P - 16	30
	R - 11-9	32
062670512	B - 27	4
	E - 28	8
	L - 13	20
	L - 17	20
	L - 21	20
	L - 23	20
	L - 77	22
	L - 8	20
	L - 83	22
	L - 85	22
	M - 6	24
	N - 3	26
	P - 8	30
	R - 17	32
	R - 9	32
	T - 4	34
062670612	G2- 11-11	12
	G2- 11-18	12
	G2- 11-20	12
	L - 101	22
	L - 103	22
	V1 - 1-1-11	38
	V1 - 1-1-20	38
062670616	V1 - 1-1-18	38
062670812	C - 1-7	4
	E - 7	8
	L - 3	20
	N - 44	26
	P - 6	30
062671012	G2- 11-9	12
	V1 - 1-1-9	38
062671412	D - 22	6
	N - 33	26
062680663	G2- 11-16	12
	N - 55	26
	V1 - 1-1-16	38
062680812	A - 8	2
	L - 79	22
	M - 8	24
	P - 10	30
	Q - 12	30
	R - 7	32
	Z1 - 35-2-3	44
062681012	E - 1-2	8
062681212	N - 30	26
	Z1 - 44	44
062681612	Q - 7	30
062710612	E - 3	8

CODE	REF.NO.	PAGE
062710612	E - 37	8
	P - 12	30
	T - 2	34
062711012	E - 33	8
	K - 29	16
	L - 25	20
	N - 11	26
	Q - 2	30
	R - 11-6	32
	R - 12	32
062711212	L - 11	20
062711412	Q - 10	30
062712012	Z1 - 35-2-1	44
062761212	G2- 11-3	12
	V1 - 1-1-3	38
062761412	F - 12	10
062781412	H - 2	14
062782512	K - 3	16
072600480	J - 10-2	14
081030070	L - 27	20
100022004	Z1 - 21-1-6	46
100022005	N - 26-5	26
100032004	X - 4	42
100064002	M - 4	24
100197002	K - 4	16
100250001	B - 7	4
100251001	B - 12	4
	J - 5-2	14
	N - 42	26
100257010	L - 44	20
100328001	E - 19	8
100366002	Z1 - 15-6	44
100401001	Z1 - 15-2	44
100463001	S - 1-3	34
	V2 - 2-5-3	40
	Z1 - 39-2	46
100477001	Z1 - 13	44
100511003	H - 17	14
100645003	Q - 8	30
100657001	Z1 - 15-7	44
100659001	Z1 - 15-8	44
100662001	Z1 - 15-9	44
100666002	Z1 - 16	44
	Z1 - 22	46
	Z1 - 35-2-5	44
100887001	Z1 - 6	44
101118001	U - 3	36
101268002	C - 7	4
101706001	B - 11	4
	F - 6	10
102731004	C - 1-4	4
104619002	Z1 - 39-4	46
104821001	L - 31	20
	L - 97	22
104885101	Z1 - 21-1-5	46
105173004	G1 - 4	10
105351002	C - 4	4
107030001	C - 1-2	4
107321003	N - 18	26
107415014	A - 10	2
	Z1 - 10	44
107415022	A - 10	2
	Z1 - 10	44
107779001	Z1 - 5	44
107780001	Z1 - 7	44
108254001	M - 1-1-3	24
	M - 1-2-3	24

CODE	REF.NO.	PAGE
108265001	M - 1-1-5	24
	M - 1-2-5	24
108266001	M - 9	24
108549001	E - 13-6	8
108802001	L - 64	20
	L - 65	22
108960002	K - 26	16
	M - 12	24
109714000	Z1 - 29	44
	Z1 - 31	44
110087001	S - 1-5	34
	V2 - 2-5-5	40
	Z1 - 39-7	46
110161004	P - 4	30
110161006	K - 13	16
110201001	N - 5	26
110215002	T - 1-7	34
111191001	L - 67	22
	L - 96	22
112573101	B - 1	4
112574000	B - 6	4
112576001	B - 13	4
112577101	B - 9	4
112586001	B - 17	4
112589100	C - 1-1	4
112590001	C - 1-3	4
112592001	C - 1-6	4
112593001	C - 1-8	4
112594001	C - 2	4
112595000	C - 3	4
112596001	C - 5	4
112597001	C - 6	4
112598001	C - 8	4
112610101	A - 15	2
112658001	M - 10	24
	M - 11-2	24
112684001	J - 5-1	14
	J - 9-1	14
112700001	K - 27-1	16
112709001	M - 5	24
112712001	M - 1-1-8	24
	M - 1-2-8	24
112715001	M - 11-1	24
112717001	L - 10	20
112719001	L - 14	20
112720101	L - 15	20
112721001	C - 1-9	4
112728001	L - 56	20
112734001	L - 38	20
112735000	L - 58	20
112736000	L - 61	20
112739001	L - 16	20
112743001	L - 12	20
112750000	L - 68	22
112753001	L - 40	20
112758001	L - 95	22
112759001	L - 43	20
112764001	C - 10	4
113014000	B - 10	4
113024000	B - 25	4
	W - 13-3	42
113050001	X - 6	42
113074001	F - 5	10
113362001	L - 41	20
113386000	A - 2	2
113431002	Q - 3	30
113653000	L - 59	20

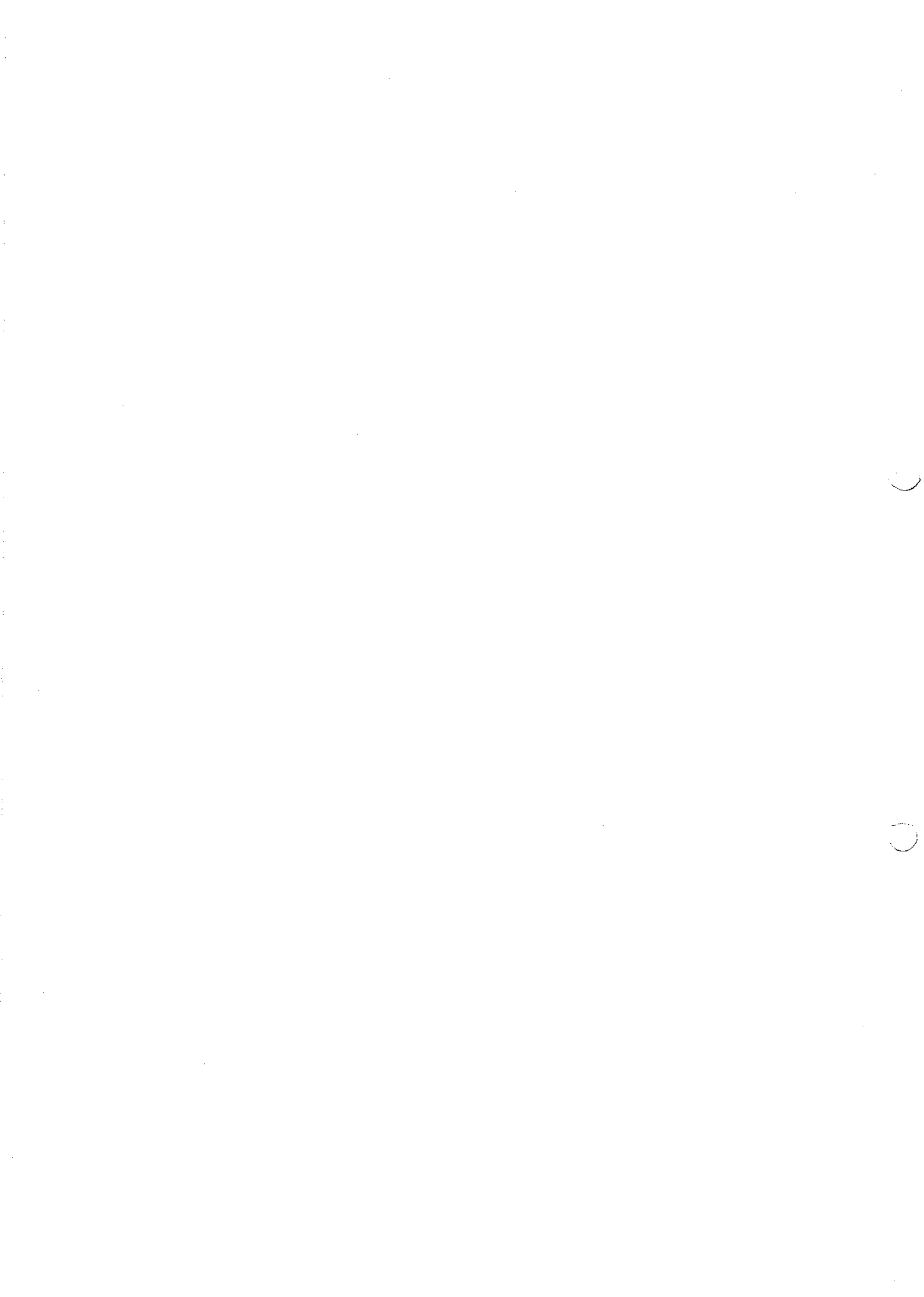
CODE	REF.NO.	PAGE
113653000	W - 14-2	42
113760001	A - 24	2
114483002	Z1 - 34	44
114486002	Z1 - 33	44
114693001	L - 57	20
	W - 13-2	42
114941001	M - 13	24
	Z1 - 12	44
114966001	Z1 - 39-5	46
114967001	S - 1-4	34
	V2 - 2-5-4	40
	Z1 - 39-6	46
115249001	L - 42	20
116010001	A - 16	2
116323001	X - 1-1	42
116662003	N - 17	26
117850001	C - 18	4
117963001	Z1 - 15	44
117969001	Z1 - 15-3	44
117970001	Z1 - 15-4	44
117971001	Z1 - 15-5	44
118320001	M - 1-1-7	24
	M - 1-2-7	24
118713001	N - 7	26
118837001	Z1 - 3	44
118853001	E - 21	8
	E - 30	8
118954000	E - 4-2	8
120752001	N - 41	26
122991001	Z1 - 1	44
126863000	Z2 - 17-2-9	48
126863001	Z2 - 17-1-10	48
129458002	E - 13-5	8
129500004	E - 13-2	8
129984002	A - 6	2
131007001	J - 5-3	14
131226001	K - 40	16
138843001	Z2 - 17-2-16	50
139096001	D - 19	6
	R - 11-3	32
140503001	Z1 - 39-8	46
140527001	M - 2	24
140540000	U - 1-9	36
140543000	U - 1-7	36
140620001	G1- 8	10
140647001	N - 2	26
	R - 16	32
	T - 3	34
140682001	U - 1-3	36
140890001	L - 30	20
141207001	D - 3	6
141208001	D - 5	6
141494001	N - 27	26
141528001	G1- 10	10
141544001	N - 46	26
141583001	G2- 15	12
	V1 - 1-3	38
142002001	Z1 - 8	44
142026003	S - 1-1	34
	V2 - 2-5-1	40
142027001	S - 1-2	34
	V2 - 2-5-2	40
142037000	U - 1-5	36
142038001	U - 1-6	36
142268001	G2- 11-17	12
	L - 20	20
	V1 - 1-1-17	38

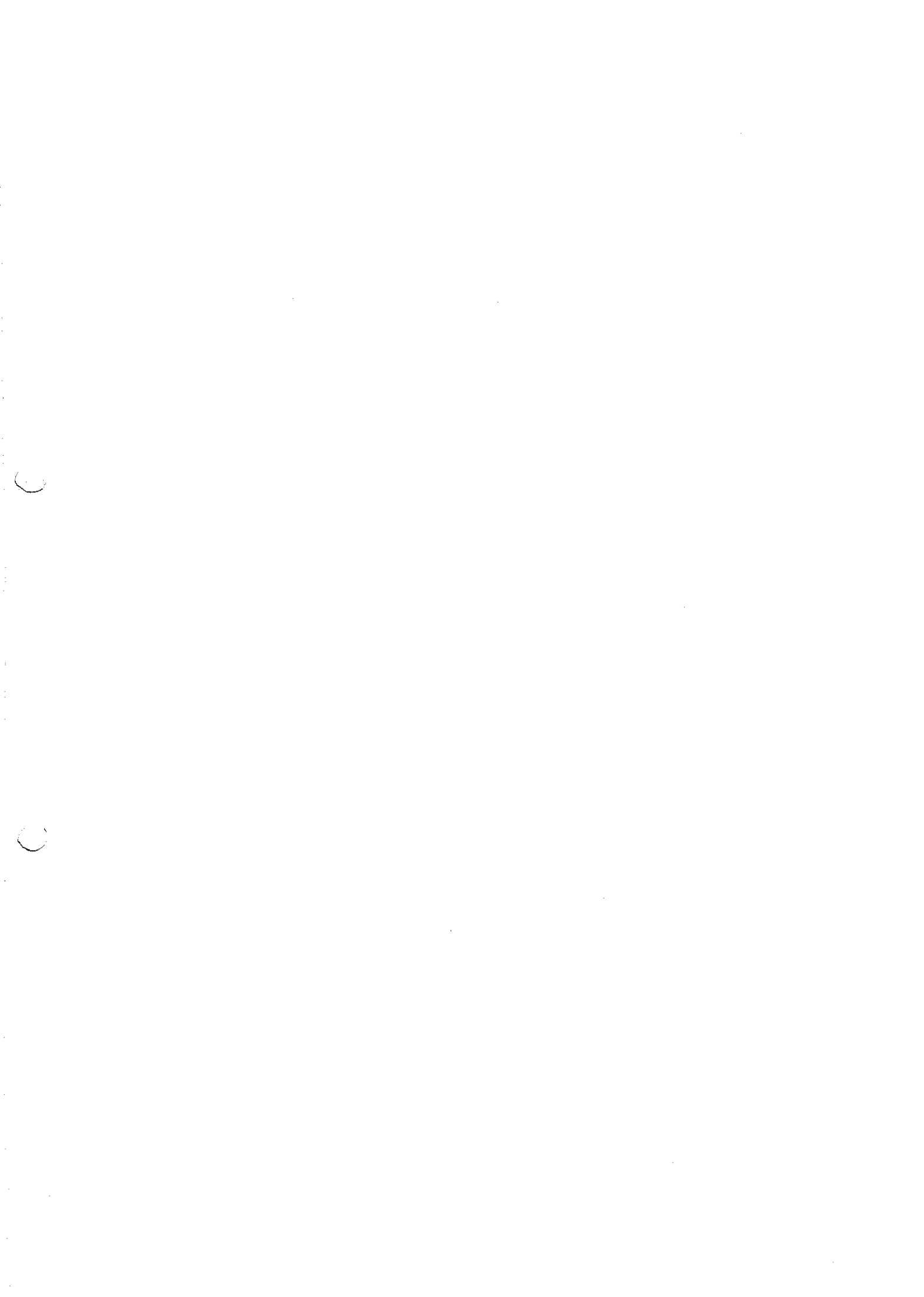
CODE	REF.NO.	PAGE
142274001	L - 32	20
	W - 12-3	42
142403001	D - 8-2	6
142443001	Z1 - 2	44
142721001	Z1 - 9	44
142746002	E - 13-4	8
142997001	Z2 - 17-2-14	48
143488001	U - 1-10	36
143489001	U - 1-11	36
	U - 5-1-2	36
143499000	U - 5-1-1	36
143522000	G2- 11-22	12
	U - 5-4	36
	V1 - 1-1-22	38
143548000	G2- 11-25-2	12
	N - 56-2	28
	S - 1-11-1-2	34
	U - 5-1-3	36
	U - 5-3-2	36
	V1 - 1-1-25-2	38
	V2 - 2-5-11-1-2	40
143549000	G2- 11-14-2	12
	G2- 11-24-1	12
	G2- 11-25-1	12
	H - 3-3	14
	N - 56-3	28
	R - 1-6	32
	S - 1-11-1-1	34
	T - 1-8-2	34
	U - 1-13	36
	U - 5-1-4	36
	U - 5-2-1	36
	U - 5-3-1	36
	V1 - 1-1-14-2	38
	V1 - 1-1-24-1	38
	V1 - 1-1-25-1	38
	V2 - 2-5-11-1-1	40
143591001	F - 9	10
143611101	E - 4	8
143612000	E - 4-1	8
143613001	E - 1-4	8
143616001	E - 9	8
143673001	L - 18	20
143882001	Z1 - 26	46
143910001	Z1 - 27	44
144222001	Z1 - 18	44
144504001	M - 1-2-17	24
144526001	N - 37	26
144680001	M - 1-1-1	24
	M - 1-2-1	24
144682001	M - 1-1-4	24
	M - 1-2-4	24
144685001	M - 1-1-15	24
144686001	M - 1-1-16	24
144687001	M - 1-1-17	24
144688001	M - 1-1-18	24
144689101	M - 1-1-19	24
145446001	M - 1-1-11	24
	M - 1-2-11	24
	Z1 - 15-1	44
145472001	D - 1	6
145478001	D - 28	6
	G1 - 17	10
145480001	D - 25	6
145502001	E - 18	8
145573000	Z1 - 20	44
146036101	Z1 - 21-1-2	44

CODE	REF.NO.	PAGE
146036101	Z1 - 21-2-2	46
146037001	Z1 - 21-1-3	44
146038001	Z1 - 21-1-7	46
146039001	Z1 - 39-1	46
146046000	G2- 11-24-2	12
	S - 1-11-2	34
	U - 5-2-2	36
	V1 - 1-1-24-2	38
	V2 - 2-5-11-2	40
146080000	R - 5	32
146105000	H - 8	14
146141001	B - 8	4
146153001	G1 - 6	10
146194000	G2- 11-25-3	12
	S - 1-11-3	34
	U - 5-3-3	36
	V1 - 1-1-25-3	38
	V2 - 2-5-11-3	40
146253000	L - 92	22
146293001	Z1 - 21-1-8	46
	Z1 - 21-2-6	46
146354001	C - 16	4
146360002	N - 38	26
146367001	V2 - 2-3	40
	Z1 - 21-1-4	44
	Z1 - 21-2-4	46
146536001	L - 102	22
146598001	A - 5	2
147504001	E - 27	8
147513001	D - 8-1	6
147846001	D - 4	6
148005001	K - 12	16
148394000	L - 29	20
148490001	F - 7	10
148491001	F - 8	10
148492101	F - 4	10
148494001	F - 1	10
148511001	R - 1-1	32
148512000	R - 1-3	32
148514006	R - 8	32
148527101	R - 13	32
148536001	N - 48	26
148539101	N - 50	26
	Z1 - 24	44
148546001	N - 14	26
	R - 10	32
148559100	N - 20	26
148574001	N - 25-1	26
148592001	N - 26-4	26
148599101	A - 15	2
148743001	L - 45	20
148762001	L - 37	20
148804001	J - 9	14
148821001	J - 10-3	14
	J - 12-2	14
148825001	Q - 9	30
148890101	Z1 - 28	44
149094001	H - 13	14
149095001	H - 15	14
149127001	P - 14	30
149566002	M - 1-1-14	24
	M - 1-2-14	24
149776000	G2- 11-4-3	12
	V1 - 1-1-4-3	38
149799000	S - 1-12	34
	V2 - 2-5-12	40
150106002	Z2 - 17-1-4	48

CODE	REF.NO.	PAGE
150106002	Z2 - 17-2-3	48
150145002	Z2 - 17-2-13	48
150172002	Z2 - 17-1-3	48
	Z2 - 17-2-4	48
150174000	Z2 - 17-1-5	48
	Z2 - 17-2-2-4	48
150179002	Z2 - 17-1-7-1	48
	Z2 - 17-2-6-1	48
150180000	Z2 - 17-1-8	48
	Z2 - 17-2-7	48
150182000	Z2 - 17-1-9	48
	Z2 - 17-2-8	48
150185002	Z2 - 17-2-13-1	48
150188002	Z2 - 17-1-11-1	48
	Z2 - 17-2-10-1	48
150191002	Z2 - 17-1-2-2	48
	Z2 - 17-2-2-2	48
150206002	Z2 - 17-1-2-1	48
	Z2 - 17-2-2-1	48
150553003	M - 3	24
150556001	D - 15	6
	G2- 14-3	12
	V1 - 1-2-3	38
150756000	Z1 - 36	46
150930101	E - 11	8
150958001	F - 11	10
150967101	K - 11	16
150988001	L - 9	20
151027001	K - 23-1-1-1	16
	K - 23-2-1-1	16
151029001	K - 23-1-2-2	16
	K - 23-2-3-2	16
151030001	K - 23-1-2-3	16
	K - 23-2-3-3	16
151126101	U - 1	36
151127100	U - 1-2	36
151147001	U - 1-4	36
151153101	U - 1-1	36
151154000	G1- 18	10
151602002	A - 17	2
151927001	L - 35	20
152808101	G2- 14	12
	V1 - 1-2	38
152974001	L - 62	20
	L - 72	22
153122000	G2- 11-5	12
	V1 - 1-1-5	38
153132000	H - 16	14
153138001	H - 7	14
153245001	H - 5	14
153920001	L - 71	22
153969000	N - 51	28
154172001	U - 5-1	36
154214001	U - 1-8	36
154215001	U - 1-12	36
154332001	G2- 14-1	12
	V1 - 1-2-1	38
154333001	G2- 14-2	12
	V1 - 1-2-2	38
154560001	M - 1-2-18	24
154607001	P - 7	30
154702001	Z1 - 14	44
154727001	H - 3	14
154730001	H - 3-1	14
154731000	H - 3-2	14
154734001	H - 3	14
154792001	E - 13-3	8

CODE	REF.NO.	PAGE
155451201	E - 5	8
155484101	K - 41-1	16
	Z1 - 11-1	44
155491001	M - 1-1-2	24
	M - 1-2-2	24
155510001	M - 1-2-19	24
156070002	L - 75	22
156112002	Z2 - 17-1-1	48
	Z2 - 17-2-1	48
156521001	K - 23-1-2-1	16
	K - 23-2-3-1	16
156557001	K - 42-1	16
158115001	B - 18	4
	J - 11-1	14
158677001	G2- 11-6	12
	V1 - 1-1-6	38
158769001	M - 1-1-9	24
	M - 1-2-9	24
158770001	M - 1-2-16	24
158771001	M - 1-2-15	24
158775001	Q - 11	30
158776001	Q - 13	30
159359201	C - 1	4
159360101	C - 1-5	4
159361001	E - 13-1	8
159436001	K - 32	16
159802001	K - 23-2-3-5	16
159805001	M - 1-1-12	24
	M - 1-2-12	24
180157001	B - 14	4
181427001	Z1 - 39	46
181486001	J - 9	14
181919101	D - 8	6
183480001	Z1 - 35	44
183486001	V1 - 1	38
183487001	V1 - 1	38
183503001	V2 - 2	40
183517001	V2 - 2	40
183518001	V2 - 2	40
183519001	V2 - 2	40
183611001	E - 13	8
200190001	U - 4	36
204569001	G2- 11-14-1	12
	N - 53-1-2	28
	N - 53-2-1	28
	V1 - 1-1-14-1	38
220077001	G2- 11-23	12
	U - 5-5	36
	V1 - 1-1-23	38
230157001	Q - 1	30
233090001	Z1 - 42	44
340400001	N - 58	26





brother

ブラザー工業株式会社

BROTHER INDUSTRIES, LTD. NAGOYA, JAPAN

118-872
195872-101 ①
1990, 10

Printed in Japan/Gedruckt in Japan/Imprimé au Japon/Impreso en Japón