

**JUKI**

1-Needle, Bottom and Variable Top Feed Lockstitch  
Machine with Automatic Thread Trimmer

一本針本縫差動上下送り自動糸切りミシン

**DLU-5490N-6**

**Series**

**PARTS LIST**



# HOW TO MAKE USE OF THIS PARTS LIST

## パーツリストの見方

1. The part numbers of parts shown in the figure indicate the corresponding numbers (Ref. No.) shown by the Index.  
図に示された部品の品番は、図にふられているNo (Ref.No)に対応するインデックスによって、その品番がわかります。

2. Explanation of codes  
記号の説明

1) Codes on the "Note" column  
"注記" 欄の記号

- ① ☆..... means this part is changed from the previous parts list.  
前回のパーツリストに対して今回変更された部品を意味します。
- ② #01..... refer to the "Note" explanation at bottom of page.  
001 ページ下の"注記"の説明を参照して下さい。

2) Codes on the "E.C. (Engineering change)" column  
"変更年月" 欄の記号

- ① A.10/83.... Added from October, 1983  
1983年10月より追加された。
- ② D.10/83.... Obsolete from October, 1983  
1983年10月より削除された。

③ When previous parts (Obsoleted part) and new parts (Added parts) are not interchangeable with each other:  
部品の互換性がない変更の場合

In this case, even obsoleted part (D.) can be ordered with the obsoleted part number, so select the parts with changed dates and place your orders.  
この場合は削除(D)された品番でもご注文できますから、変更年月により、いずれかの部品を選択してご注文下さい。

Example (例)

Ref. No.	Note	Part No.	Description	E.C.	品名	Amt. Req.
	注記	品番		変更年月		数量
1	☆	B1401-100-000	Needle bar	D.10/83	ハリボー	-
1-1	☆	B1401-100-000-A	Needle bar	A.10/83	ハリボー	1
2	☆	B1105-200-000	Frame cover	D.10/83	<b>B1105-300-000</b>	-
	☆	<b>B1105-300-000</b>	Frame cover	A.10/83	フレームカバー	1

④ In case when previous parts and new part are interchangeable with each other:  
部品の互換性がある場合の変更

In this case the new part number is replaced on the "品名 (Japanese)" column of the previous parts, so please order by the new part number.  
この場合は、旧部品の和文品名欄にそれにかわる新しい品番が記入してありますので、新しい品番でご注文下さい。

⑤ C.10/83

1	☆	<b>B1105-500-000</b>	Frame cover	C.10/83	<del>B1105-000-000</del>	1
		<u>Correct No.</u> 正しい品番			<u>Wrong No.</u> 誤り品番	

Please order by the correct part number.  
正しい品番でご注文下さい。

⑥ M.10/83..... The amount required is changed from October, 1983  
The new amount required is shown in the "Amt. Req". column.  
1983年10月より数量が変更になった。この場合数量欄には新しい数量が表示してあります。

3) Codes on the "Amt. Req." column  
"数量" 欄の記号

- ① 2..... Indicates amount required is 2.  
数量、2個を表わします。
- ② 2.0..... Indicates length in meters. (unit is meter)  
長さ、2メートルを表わします。(単位はメートルです)
- ③ -..... Indicates parts obsoleted from the parts list.  
このパーツリストから削除された部品です。
- ④ (1)..... Indicates sub parts which construct the assembly part.  
Assembly part is shown as "asm." and クミ in Japanese, in the "Description" column.  
組部品を構成している子部品を表わします。組部品は品名欄に英文で "asm." 和文でクミと表示してあります。

### When Ordering The Spare Parts:

In order to ensure that we deliver the correct parts to you, please clearly state when ordering the corresponding PART NUMBER (ex. B1109-012-A00) and also the PARTS LIST NUMBER (ex. 0010-01, given at the bottom right of the cover) or the MACHINE SERIAL NUMBER, because there are some parts which have been changed.

### 補用部品注文の際のご注意

このパーツリストに記載されている補用部品をご注文の際は、部品の番号(例えば、B1109-012-A00)でご注文下さい。合わせて、ご覧のパーツリストの管理番号(表紙右下、例えば、No0010-01)又は、機械番号をご連絡頂ければ幸いです。又、改良のため部品の一部が変更になる場合がありますのでご了承下さい。

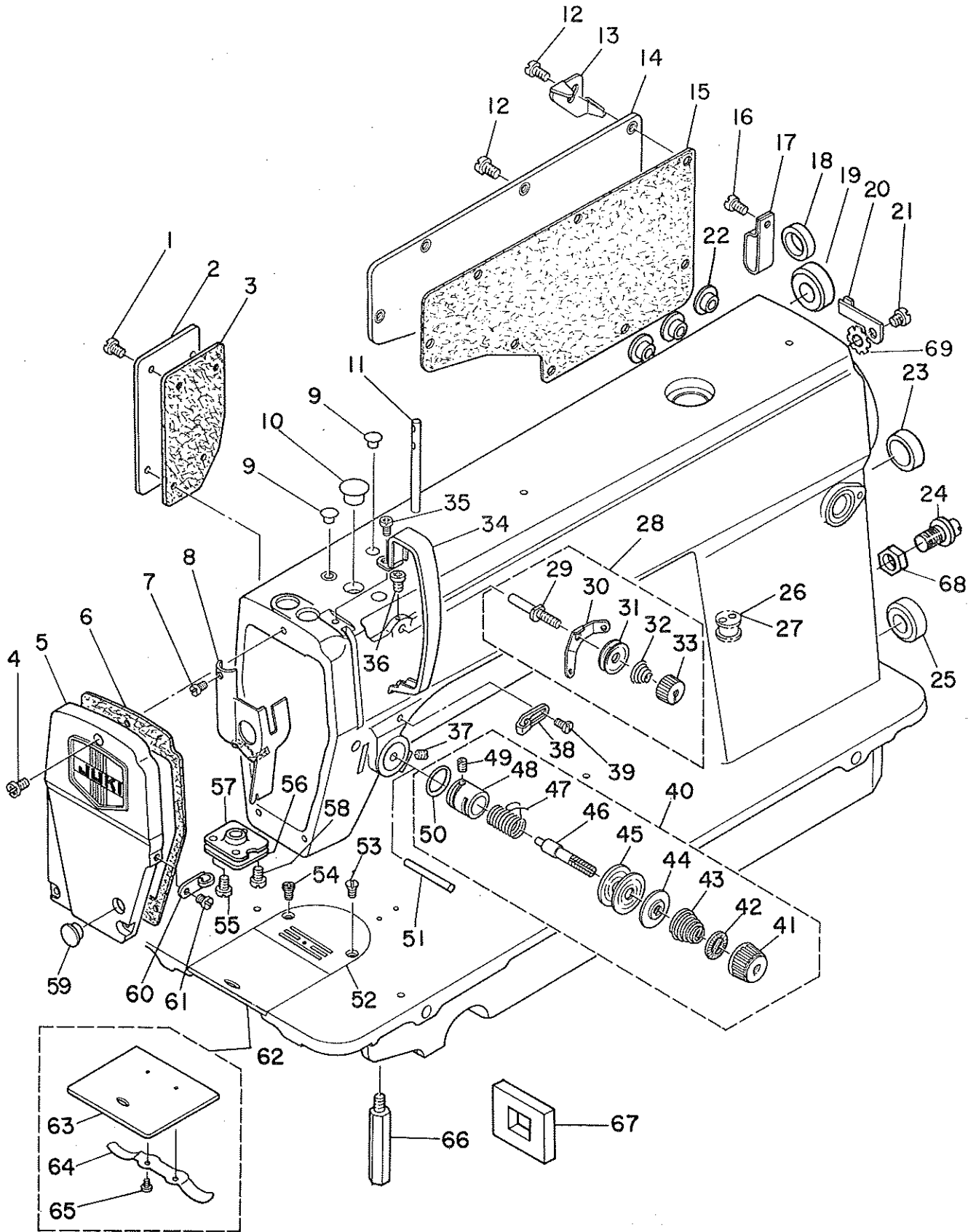
# CONTENTS

## 目 次

1. MACHINE FRAME & MISCELLANEOUS COVER COMPONENTS .....	1
頭部・外装関係	
2. MAIN SHAFT & THREAD TAKE-UP LEVER COMPONENTS .....	3
上軸・天秤関係	
3. NEEDLE BAR & HOOK DRIVING SHAFT COMPONENTS .....	5
針棒・下軸関係	
4. HAND LIFTER COMPONENTS .....	7
押え上げ関係	
5. FEED MECHANISM COMPONENTS .....	9
送り関係	
6. TOP FEED MECHANISM COMPONENTS (1) .....	11
上送り関係 (1)	
7. TOP FEED MECHANISM COMPONENTS (2) .....	13
上送り関係 (2)	
8. THREAD TRIMMER COMPONENTS .....	15
糸切り関係	
9. AUTOMATIC REVERSE FEED MACHANISM COMPONENTS .....	17
自動逆送り関係	
10. WIPER COMPONENTS .....	18
ワイパー関係	
11. OIL LUBRICATION COMPONENTS .....	19
給油関係	
12. OIL RESERVOIR COMPONENTS .....	21
油溜関係	
13. BELT COVER & BOBBIN WINDER COMPONENTS .....	23
ベルトカバー・糸巻関係	
14. THREAD STAND COMPONENTS .....	24
糸立装置関係	
15. AK-30 ( PRESSER LIFTING SOLENOID COMPONENTS ) .....	25
AK-30 ( 自動押え上げ装置関係 )	
16. PF-6: PEDAL/KNEE PRSSER-CONTROLLED GATHERING MECHANISM .....	27
( SPECIAL ORDER PARTS )	
PF-6: 局部イセ込み装置 ( 特別注文部品 )	
NUMERICAL INDEX OF PARTS .....	29
索引	

1. MACHINE FRAME & MISCELLANEOUS COVER COMPONENTS

頭部・外装関係



REF.NO.	NOTE	PART NO.	DESCRIPTION	ヒ ン メ イ	AMT.
1		SS-4120915-SP	SCREW 12/64-28 L=9	ナハネジ 3/16-28 L=9	4
2		112-55809	SIDE COVER	ソクメンカバー	1
3		112-00607	GASKET	ソクメンカバー 用 ヲキ	1
4		SS-4121015-SP	SCREW 3/16-28 L=10	ナハネジ 3/16-28 L=10	3
5		112-55850	FACE PLATE ASM.	メンイタ クミ	1
6		112-00201	GASKET	メンイタ 用 ヲキ	1
7		SS-6080410-SP	SCREW 1/8-44 L=4	ヒラネジ 1/8-44 L=4	1
8		110-00858	ARM OIL SHIELD ASM.	メンブコホウハン クミ	1
9		TA-0850604-R0	RUBBER PLUG	トメセン	2
10		TA-1250705-R0	RUBBER PLUG	トメセン	1
11		B1114-012-000	THREAD GUIDE PIN	イトアンナイホ	1
12		SS-4120915-SP	SCREW 12/64-28 L=9	ナハネジ 3/16-28 L=9	8
13		111-02605	CORD HOLDER	コートトメカナク	1
14		110-70901	SIDE PLATE	マトイタ	1
15		110-00619	GASKET	マトイタ 用 ヲキ	1
16		SS-4120915-SP	SCREW 12/64-28 L=9	ナハネジ 3/16-28 L=9	1
17		D2112-555-B00	CORD HOLDER, LARGE	コートトメカナク A	1
18		TA-1470702-R0	RUBBER PLUG	トメセン	1
19		TA-2101002-R0	RUBBER PLUG	トメセン	1
20		110-30301	CABLE HOLDER	コートトメカナク	1
21		SS-4120615-SP	SCREW 3/16-28 L=6	ナハネジ 3/16-28 L=6	1
22		TA-1470704-R0	RUBBER PLUG	トメセン	3
23		TA-2000502-R0	RUBBER PLUG	トメセン	1
24		112-13113	WALKING FOOT BACK STOPPER	ウワオカリハツクストッパ	1
25		TA-2101002-R0	RUBBER PLUG	トメセン	1
26	#01	110-30202	RUBBER BUSHING	マクコートゴム	1
27	#02	111-00104	MAGNET CORD RUBBER	マクコートゴム	1
28		110-72451	THREAD TENSION NUT ASM.	タイチ イトチヨウシナツ クミ	1
29		110-45002	FIRST TENSION POST	タイチ イトチヨウシホウ	(1)
30		110-45200	THREAD TENSION GUIDE	タイチ イトチヨウシアンナイ	(1)
31		B3214-047-000	BOBBIN WINDER TENSION DISC	イトチヨウシ シラ	(2)
32		110-45101	THREAD TENSION SPRING	タイチ イトチヨウシハネ	(1)
33		110-72402	THREAD TENSION NUT	タイチ 1 イトチヨウシ ナツ	(1)
34		110-71008	THREAD TAKE-UP LEVER COVER	テンヒン カバー	1
35		SS-4120615-SP	SCREW 3/16-28 L=6	ナハネジ 3/16-28 L=6	1
36		SS-4120615-SP	SCREW 3/16-28 L=6	ナハネジ 3/16-28 L=6	1
37		SS-8150710-SP	SCREW 15/64-28 L=7	トメネジ 15/64-28 L=7	1
38		110-18504	ARM THREAD GUIDE A	アームイトアンナイ A	1
39		110-01500	SCREW	アーム イトアンナイ A トメネジ	1
40		112-57359	THREAD TENSION ASM.	イトチヨウシ クミ	1
41		110-72204	TENSION NUT	イトチヨウシ ナツ	(1)
42		B3120-125-000	TENSION DISC STOPPER	イトチヨウシシラ カイデントメ	(1)
43		B3129-012-A00	TENSION SPRING	イトチヨウシハネ A	(1)
44		B3132-552-000	TENSION DISC HOLDER	イトチヨウシ シラオサエ	(1)
45		B3126-012-000	TENSION DISC	イトチヨウシシラ	(2)
46		B3115-552-000	TENSION POST	イトチヨウシ ホ	(1)
47		B3128-012-000	TAKE-UP SPRING	イトトリハネ	(1)
48		112-20209	TENSION POST SOCKET	イトチヨウシホウタ	(1)
49		SS-8090410-SP	SCREW 9/64-40 L= 3.5	トメネジ 9/64-40 L=3.5	(1)
50		RO-1331701-00	RUBBER RING	オリンク	(1)
51		B3118-552-C00	TENSION RELEASE PIN C	イトユルメ ヒン C	1
52		B1109-450-B0B	THROAT PLATE B	ハリイタ B	1
53		SS-2110915-SP	SCREW 11/64-40 L=6.8	マルチラネジ 11/64-40 L=6.8	1
54		B1191-490-000	SCREW	ハリイタトメネジ	1
55		SS-1120710-SP	SCREW	チラネジ	2
56		112-00409	GASKET	アゴフ 用 ヲキ	1
57		112-00300	PRESSER BAR SUPPORT	アゴフ アタリイタ	1
58		112-00805	PRESSER BAR SUPPORT SCREW B	アゴフアチイタ トメネジ B	1
59		TA-1250406-R0	RUBBER PLUG	トメセン D=12.5 L=4	1
60		110-18603	ARM THREAD GUIDE B	アームイトアンナイ B	1
61		SS-6110610-TP	SCREW 11/64-40 L=6	ヒラネジ 11/64-40 L=6	1
62		110-01658	BED SLIDE ASM.	スアリイタ (クミ)	1
63		B1110-012-000	SLIDE PLATE	スアリイタ	(1)
64		110-01609	BED SLIDE SPRING	スアリイタ ハネ	(1)
65		SS-6060210-SP	SCREW 3/32-56 L= 1.9	ヒラネジ 3/32-56 L=1.9	(2)
66		110-01104	BED SCREW STUD	ハツトシチュウ	4
67		110-30400	RUBBER PLATE	ハツト ヲホウゴム	1
68		NS-6700420-SP	NUT 5/16-24	ロツカクナツ 5/16-24	1
69		WT-0530002-KS	TOOTED WASHER	ハツキチカネ A5.3	1

Note(注記) #01.....For DLU-5490N-6,6-WB

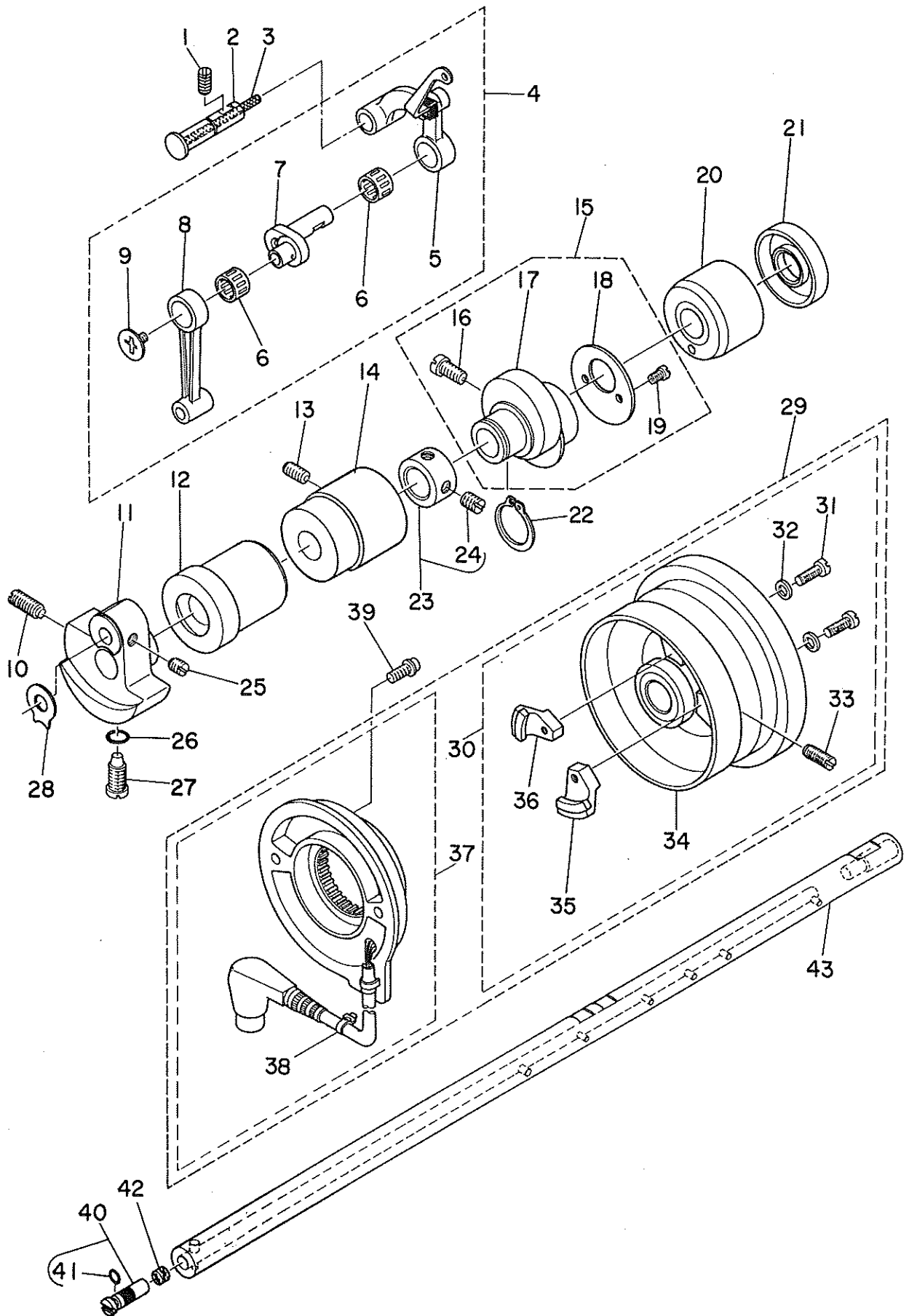
DLU-5490N-6,6-WB用

Note(注記) #02.....For DLU-5490N-6-0B,6-WB

DLU-5490N-6-0B,6-WB用

## 2. MAIN SHAFT & THREAD TAKE-UP LEVER COMPONENTS

上軸・天秤関係



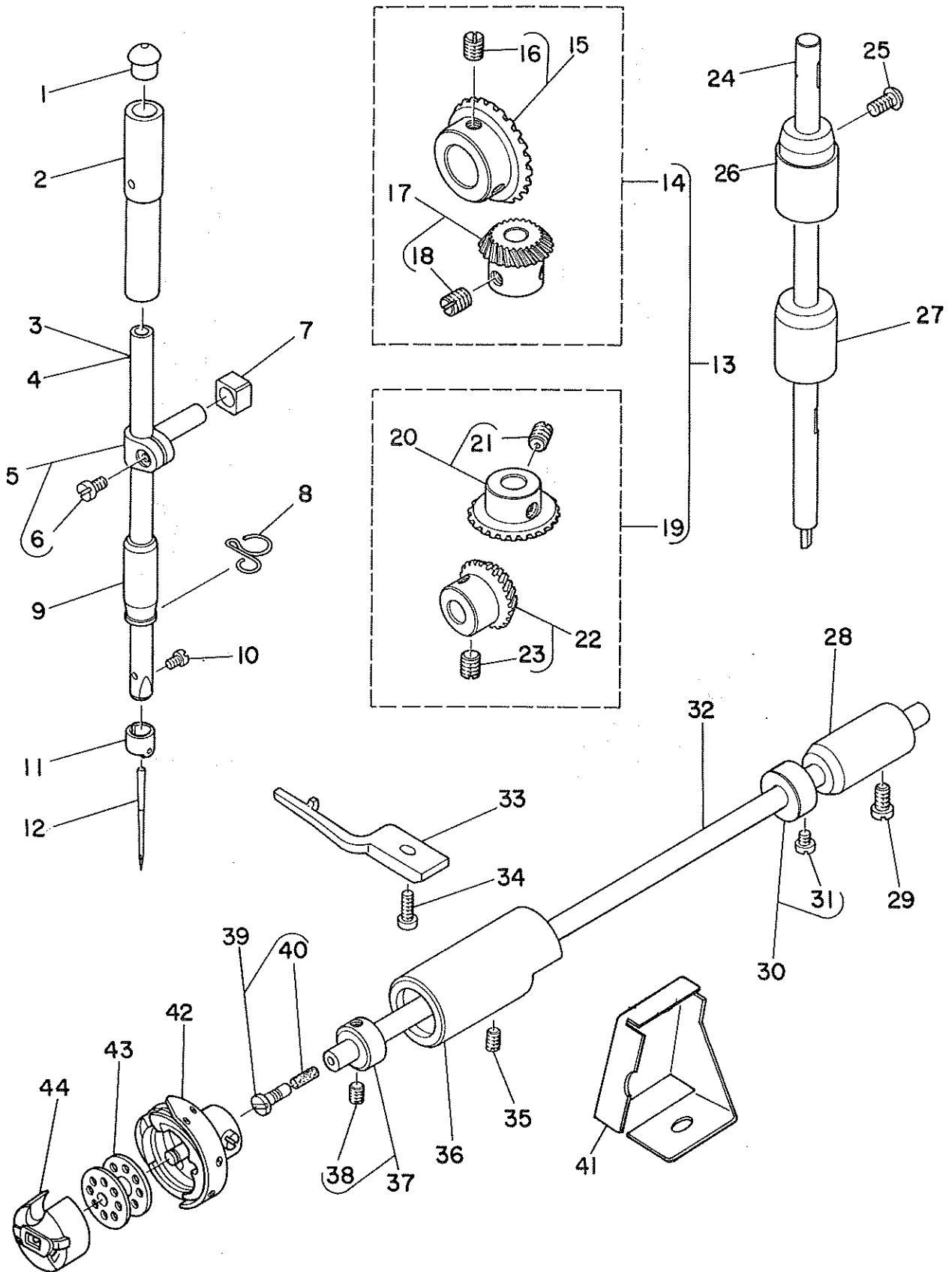
REF.NO.	NOTE	PART NO.	DESCRIPTION	ヒンメイ	AMT.
1		SS-8151150-SP	SCREW 15/64-28 L=10.5	トメネジ 15/64-28 L=10.5	1
2		110-17209	THREAD TAKE-UP CRANK SHAFT	テンヒンササエジク	1
3		CQ-3500000-F0	OIL FELT	ユジン	0.1
4		110-39070	THREAD TAKE-UP LEVER ASM.	リンクテンヒ クミ	1
5		110-39062	THREAD TAKE-UP LEVER ASM.	リンクテンヒン クミ	(1)
6	#01	B1905-541-B00	NEEDLE BEARING, B	テンヒン ニートルハアリンク	(2)
7		110-05204	NEEDLE BAR CRANK	ハリホウクランク	(1)
8		B1408-552-000	NEEDLE BAR CRANK ROD	ハリホウ クランクロッド	(1)
9		B1903-552-000	END SCREW LEFT	ヒタリネジ	(1)
10		SS-8681650-TP	SCREW 9/32-28 L=16	トメネジ 9/32-28 L=16	1
11		112-02108	COUNTERWEIGHT	ツリアオモリ	1
12		112-02207	MAIN SHAFT BUSHING, FRONT	ウワジクマエメタル	1
13		SS-8150912-TH	SCREW	トメネジ	1
14		112-02306	BUSHING, INTERMEDIATE	ウワジク ナカメタル	1
15		110-08059	FEED DRIVE ECCENTRIC CAM ASM.	オクリハンジンカム クミ	1
16		SS-6661110-SP	SCREW 1/4-40 L=11	ヒラネジ 1/4-40 L=11	(2)
17		110-08000	FEED DRIVE ECCENTRIC CAM	オクリハンジンカム	(1)
18		110-08109	THRUST COLLAR	オクリハンジンカム スラストウケ	(1)
19		SS-6090670-TP	SCREW 9/64-40 L=6	ヒラネジ 9/64-40 L=6	(2)
20		110-02409	MAIN SHAFT BUSHING, REAR	ウワジクウシロメタル	1
21		110-02508	OIL SEAL	メタル オイルシール	1
22		RC-1850001-KP	SNAP RING 18.5	Cカクタメワ 18.5	1
23		CS-147121A-SH	THRUST COLLAR ASM. D=14.72 W=12	スラストウケ D=14.72 W=12 クミ	1
24		SS-8660610-TP	SCREW 1/4-40 L=6	トメネジ 1/4-40 L=6	(2)
25		SS-8660610-TP	SCREW 1/4-40 L=6	トメネジ 1/4-40 L=6	2
26		RO-0442401-00	RUBBER RING	Oリンク	1
27		SS-7681650-TP	SCREW 9/32-28 L=16	マルヒラネジ 9/32-28 L=16	1
28		B1212-552-A00	COUNTERWEIGHT PROTECTING PLATE	ツリアイオモリ ホコイタ	1
29		112-56260	GENERATOR ASM.	シンクロナイザクミ	1
30		112-56252	HAND WHEEL ASM.	ハスミ クルマ ケツコウ	(1)
31		SS-6111210-SP	SCREW 11/64-40 L=12	ヒラネジ 11/64-40 L=12	(2)
32		WP-0450801-SD	WASHER 4.5X10.0X0.8	ヒラサカネ 4.5X10X0.8	(2)
33		SS-8151550-SP	SCREW 15/64-28 L=15	トメネジ 15/64-28 L=15	(2)
34		110-71453	HAND WHEEL ASM.	ハスミ クルマ ケツコウ	(1)
35		M4007-110-OAA	MAGNET BASE ASM. A	マグネット トリツケタイ A クミ	(1)
36		112-25356	MAGNET BASE ASM.	マグネット トリツケタイ(ケツコウ)D	(1)
37		110-32265	DYNAMO STATOR	ハツチンキ ステータ クミ	(1)
38		HX-0004300-00	CLIP	ケツコウハント	(1)
39		SL-4051001-MZ	SCREW	ナハネジ セムス	2
40		B1213-552-0A0-A	OIL AMOUNT ADJUSTING PIN ASM.	ケランク ユリヨチヨセツピクミ	1
41		RO-0291801-00	RUBBER RING	Oリンク	(1)
42		110-02904	ROLLER FELT	メンブユリヨウ チヨウセツフエルト	1
43		112-02009	MAIN SHAFT	ウワジク	1

Note(注記) #01.....Selecting part

選択部品

### 3. NEEDLE BAR & HOOK DRIVING SHAFT COMPONENTS

針棒・下軸關係





REF.NO.	NOTE	PART NO.	DESCRIPTION	ヒソメイ	AMT.
1		B1405-012-000	CAP	キャップ	1
2		B1402-552-000-A	NEEDLE BAR BUSHING, UPPER	ハリホ- ウメタル	1
3	#01	110-35003	NEEDLE BAR	ハリホウ	1
4	#02	112-28107	NEEDLE BAR	ハリホウ	0
5		B1411-552-0A0	NEEDLE BAR CONNECTION ASM.	ハリホ-タキ クミ	1
6		SS-6090670-TP	SCREW 9/64-40 L=6	ヒラネジ 9/64-40 6=6	(1)
7		B1414-555-000	SLIDE BLOCK	ハリホ-タキ アンナイコウ	1
8		110-18801	NEEDLE BAR THREAD GUIDE	ハリホウイトアンナイ	1
9		110-05105	NEEDLE BAR BUSHING, LOWER	ハリホウシタメタル	1
10		SS-7080510-TP	SCREW 1/8-44 L=4.5	マルヒラネジ 1/8-44 L=4.5	1
11		112-28008	NEEDLE BAR THREAD GUIDE	ハリホウイトカケ	1
12		MDB-100B1100	NEEDLE DBX1 #11	ハリ DBX1 #11	1
13		B1306-155-0C0	GEAR & PINION ASM.	カサハク <sup>ルマ</sup> ショ-ケ <sup>クミ</sup>	1
14		B1306-155-0B0	GEAR & PINION ASM., UPPER	ウツカサハク <sup>ルマ</sup> クミ	(1)
15		B1305-012-0A0	GEAR ASM.	ウツカサハク <sup>ルマ</sup> タ <sup>イ</sup> クミ	(1)
16		SS-8660810-TP	SCREW 1/4-40 L=8	トメネジ 1/4-40 L=8	(2)
17		B1306-155-0A0	PINION ASM.	ウツカサハク <sup>ルマ</sup> ショ- クミ	(1)
18		SS-8660810-TP	SCREW 1/4-40 L=8	トメネジ 1/4-40 L=8	(2)
19		B1307-155-0B0	GEAR & PINION ASM., LOWER	シタカサハク <sup>ルマ</sup> クミ	(1)
20		B1307-155-0A0	GEAR ASM. LARGE	シタカサハク <sup>ルマ</sup> タ <sup>イ</sup> クミ	(1)
21		SS-8660810-TP	SCREW 1/4-40 L=8	トメネジ 1/4-40 L=8	(2)
22		B1308-155-0A0	PINION ASM.	カサハク <sup>ルマ</sup> ショ- クミ	(1)
23		SS-8660810-TP	SCREW 1/4-40 L=8	トメネジ 1/4-40 L=8	(2)
24		110-04009	UPRIGHT SHAFT	タテジク	1
25		SS-4120915-SP	SCREW 12/64-28 L=9	ナ <sup>メ</sup> ネジ 3/16-28 L=9	1
26		112-03106	BUSHING, UPPER	タテジク ウメタル	1
27		110-04207	UPRIGHT SHAFT BUSHING, LOWER	タテジク シタメタル	1
28		110-15807	BUSHING, REAR	シモジク アトメタル B	1
29		SS-4120915-SP	SCREW 12/64-28 L=9	ナ <sup>メ</sup> ネジ 3/16-28 L=9	1
30		CS-079101A-SH	THRUST COLLAR ASM. D=7.94 W=10	スラストウケ D=7.94 W=10 クミ	1
31		SS-6110420-TP	SCREW 11/64-40 L=4.8	ヒラネジ 11/64-40 L=4.8	(2)
32		110-15005	HOOK DRIVING SHAFT	シタジク	1
33		110-38809	BOBBIN CASE HOLDER	ナカカ <sup>マ</sup> オサ <sup>イ</sup>	1
34		SS-6111010-SP	SCREW 11/64-40 L= 9.5	ヒラネジ 11/64-40 L=9.5	1
35		SS-8150432-TH	SCREW	トメネジ	1
36		110-15104	BUSHING ASM., FRONT	シタジク マ <sup>イ</sup> メタル	1
37		CS-079073A-SH	THRUST COLLAR	スラストウケ クミ	1
38		SS-8110410-TP	SCREW 11/64-40 L= 3.5	トメネジ 11/64-40 L=3.5	(2)
39		B1808-552-0A0	OIL SEAL SCREW ASM.	シタジク マ <sup>イ</sup> トメネジ クミ	1
40		B1810-552-000	OIL WICK	シタジク マ <sup>イ</sup> トメネジ ユ <sup>シ</sup> ン	(1)
41		110-38908	OIL SHIELD	シモジク マ <sup>イ</sup> ユ <sup>ホ</sup> ウ <sup>ハ</sup> ン	1
42		110-38650	LUBRICATING BOBBIN ASM.	キユウユカ <sup>マ</sup> クミ	1
43		B9117-012-000	BOBBIN	ホ <sup>ビ</sup> ン	1
44		110-38759	BOBBIN CASE ASM.	ホ <sup>ビ</sup> ン ケ-ス (ハ <sup>ネ</sup> イ <sup>リ</sup> )	1

Note(注記) #01.....For DLU-5490N-6,6-0B

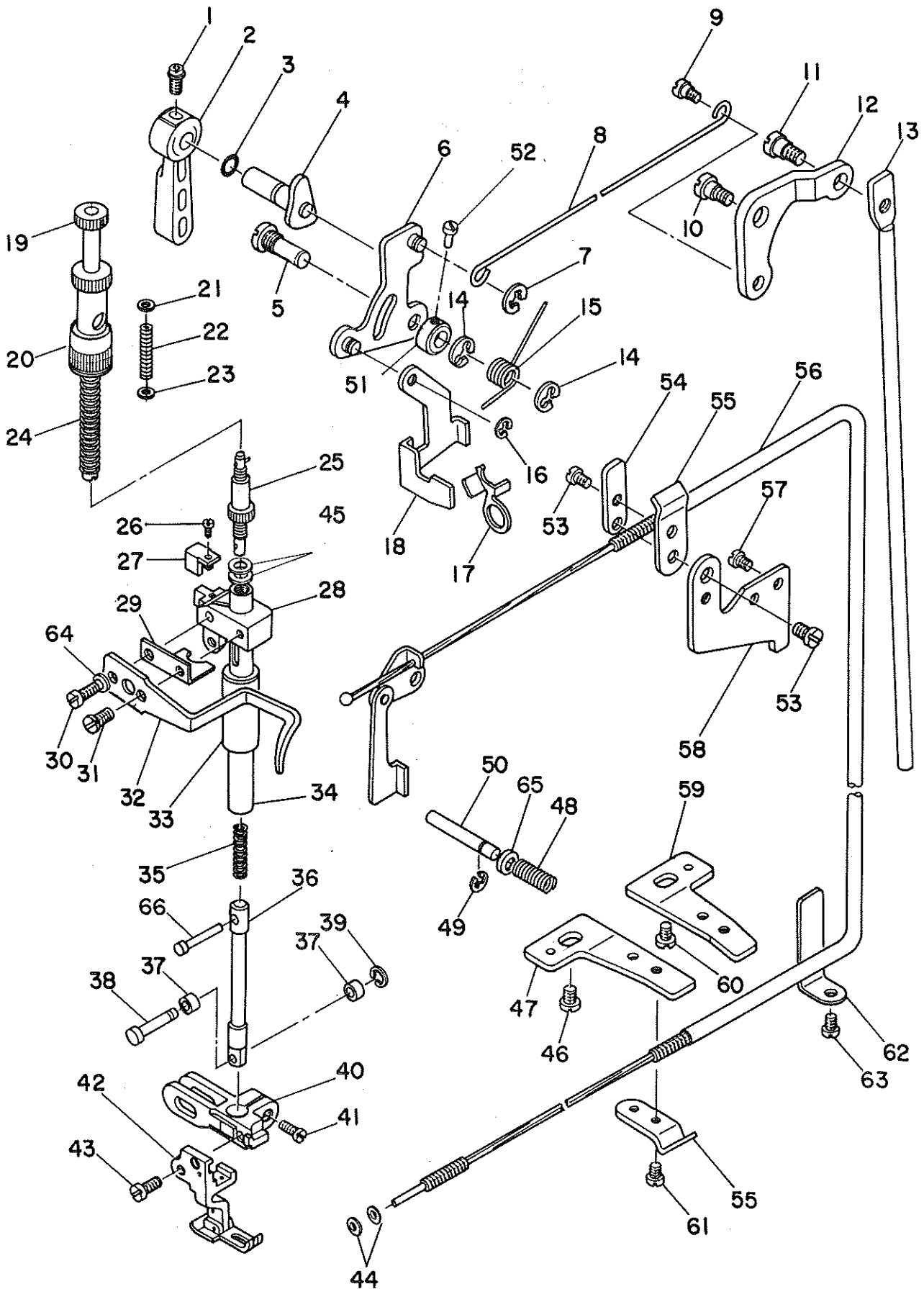
DLU-5490N-6,6-0B用

Note(注記) #02.....For DLU-5490N-6-W0,6-WB

DLU-5490N-6-W0,6-WB用

# 4. HAND LIFTER COMPONENTS

押え上げ関係



REF. NO.	NOTE	PART NO.	DESCRIPTION	ヒンメイ	AMT.
1		B1521-555-000	SCREW	オサエアケ <sup>レ</sup> ハ <sup>ー</sup> トメネジ <sup>〃</sup>	1
2		110-71800	HAND LIFTER	オサエアケ <sup>レ</sup> ハ <sup>ー</sup>	1
3		RO-0371801-00	RUBBER RING	Oリング	1
4		110-06756	HAND LIFTER CAM ASM.	オサエアケ <sup>レ</sup> カム クミ	1
5		112-05218	LIFTING LEVER LINK SHAFT	ヒキアケ <sup>レ</sup> リンクシャフト	1
6		110-06350	HAND LIFTER LINK	ヒキアケ <sup>レ</sup> リンク クミ	1
7		RE-0500000-KO	E-RING	Eカ <sup>〃</sup> タメリ 5	1
8		110-06905	LIFTING LEVER CONNECTING ROD	ヒサ <sup>〃</sup> アケ <sup>レ</sup> ヨコホ <sup>〃</sup> ウ	1
9		110-07101	HINGE SCREW	ヒサ <sup>〃</sup> アケ <sup>レ</sup> ヨコホ <sup>〃</sup> ウネジ <sup>〃</sup>	1
10		SD-0720332-SP	HINGE SCREW D= 7.24 H= 3.3	タ <sup>〃</sup> ンネジ <sup>〃</sup> D=7.24 H=3.3	1
11		SD-0600322-SD	HINGE SCREW D=6 H=3.2	タ <sup>〃</sup> ンネジ <sup>〃</sup> D=6 H=3.2	1
12		112-05309	LIFTING LEVER LINK	ヒサ <sup>〃</sup> アケ <sup>レ</sup> リンク	1
13		112-05408	CONNECTING ROD	ヒサ <sup>〃</sup> アケ <sup>レ</sup> レンケツホ <sup>〃</sup> ウ	1
14		RE-0500000-KO	E-RING	Eカ <sup>〃</sup> タメリ 5	1
15		112-30802	SPRING	イトユルメリンク モト <sup>〃</sup> シハ <sup>〃</sup> ネ	1
16		RE-0500000-KO	E-RING	Eカ <sup>〃</sup> タメリ 5	1
17		112-20100	TENSION RELEASE PLATE	イトユルメ イタ	1
18		112-05101	LIFTING LEVER	ヒキアケ <sup>レ</sup> イタ	1
19		112-04559	PRESSER SPRING REGULATOR ASM.	オサエ チヨウセツネジ <sup>〃</sup> クミ	1
20		112-04609	NUT	オサエ チヨウセツナツト	1
21		WP-0650816-SP	WASHER	ヒラサ <sup>〃</sup> カ <sup>〃</sup> ネ	1
22		112-05002	GUIDE BAR SPRING	オサエアンナイホ <sup>〃</sup> ウ ハ <sup>〃</sup> ネ	1
23		WP-0661016-SP	WASHER	ヒラサ <sup>〃</sup> カ <sup>〃</sup> ネ	1
24		B1505-227-000-A	PRESSER SPRING	オサエ チヨウセツハ <sup>〃</sup> ネ	1
25		112-17353	CAP ASM.	ウウオクリ オサエ キヤツフ <sup>〃</sup> クミ	1
26		SS-6080720-SP	SCREW	ヒラネジ <sup>〃</sup> 1/8-44 L=7	1
27		112-04211	BRACKET GUIDE	オサエホ <sup>〃</sup> カ <sup>〃</sup> イト <sup>〃</sup>	1
28		112-04104	PRESSER BAR GUIDE BRACKET	オサエホ <sup>〃</sup> ウタ <sup>〃</sup> キ	1
29		112-04302	BRACKET PLATE	オサエホ <sup>〃</sup> ウタ <sup>〃</sup> キ アテイタ	1
30		SS-7111810-SP	SCREW 11/64-40 L=18	マルヒラネジ <sup>〃</sup> 11/64-40 L=18	1
31		SS-7090910-SP	SCREW 9/64-40 L= 8.5	マルヒラネジ <sup>〃</sup> 9/64-40 L=8.5	1
32		110-06103	PRESSER BAR THREAD GUIDE	オサエホ <sup>〃</sup> ウタ <sup>〃</sup> キ イトアンナイ	1
33		112-04401	BUSHING	オサエホ <sup>〃</sup> ウメタル	1
34		112-04013	PRESSER BAR	オサエホ <sup>〃</sup> ウ	1
35		112-17601	WALKING FOOT SPRING	ウウオクリハ <sup>〃</sup> ネ	1
36		112-30117	DRIVING BAR	ジ <sup>〃</sup> ヨウケ <sup>〃</sup> ホ <sup>〃</sup> ウ	1
37		112-17213	ROLLER	ジ <sup>〃</sup> ヨウケ <sup>〃</sup> ホ <sup>〃</sup> ウ コロ	1
38		112-17114	ROLLER SHAFT	ジ <sup>〃</sup> ヨウケ <sup>〃</sup> ホ <sup>〃</sup> ウ コロシ <sup>〃</sup> ク	1
39		RC-0260415-KP	SNAP RING	Cカ <sup>〃</sup> タメリ	1
40		112-15209	PRESSER BAR BASE	オサエホ <sup>〃</sup> ウ タ <sup>〃</sup> イ	1
41		SS-6121220-TP	SCREW 3/16-28 L=11.5	ヒラネジ <sup>〃</sup> 3/16-28 L=11.5	1
42		B1524-491-BAO	PRESSER FOOT ASM. B	オサエ B クミ	1
43		SS-6121220-TP	SCREW 3/16-28 L=11.5	ヒラネジ <sup>〃</sup> 3/16-28 L=11.5	1
44		NS-6620310-SP	NUT 3/16-32	ロツカクナツト 3/16-32	2
45		WP-0820516-SP	WASHER 11.6X8.2X0.6	ヒラサ <sup>〃</sup> カ <sup>〃</sup> ネ 8.2X11.6X0.6	2
46	#01	SS-4150915-SP	SCREW 15/64-28 L=9	ナ <sup>〃</sup> ネジ <sup>〃</sup> 15/64-28 L=9	1
47	#01	110-45705	WIRE HOLDER BRACKET (LOWER)	ワイヤ オサエタ <sup>〃</sup> イ (シタ)	1
48		110-18405	TENSION RELEASE PIN SPRING	イトユルメヒ <sup>〃</sup> ンハ <sup>〃</sup> ネ	1
49		RE-0400000-KO	E-RING	Eカ <sup>〃</sup> タメリ 4	1
50		112-20001	PIN	イトユルメ シ <sup>〃</sup> ヨビ <sup>〃</sup> ン	1
51		CS-0640611-SP	THRUST COLLAR	スラストウケ	1
52		SS-7090620-TP	SCREW 9/64-40 L=6.1	マルヒラネジ <sup>〃</sup> 9/64-40 L=6.1	1
53		SS-7110740-TP	SCREW 11/64-40 L=7	マルヒラネジ <sup>〃</sup> 11/64-40 L=7	2
54		110-45507	WIRE HOLDER B	ワイヤ オサエ B	1
55		110-45408	WIRE HOLDER A	ワイヤ オサエ A	2
56		112-30562	WIRE TUBE	イトユルメワイヤ <sup>〃</sup> クミ	1
57		SS-4120615-SP	SCREW 3/16-28 L=6	ナ <sup>〃</sup> ネジ <sup>〃</sup> 3/16-28 L=6	1
58		110-45606	WIRE HOLDER BRACKET (UPPER)	ワイヤ オサエタ <sup>〃</sup> イ (ウエ)	1
59	#02	112-30901	WIRE PRESSER PLATE, B	ワイヤ オサエタ <sup>〃</sup> イ シタ B	1
60	#02	SS-7110740-TP	SCREW 11/64-40 L=7	マルヒラネジ <sup>〃</sup> 11/64-40 L=7	1
61		SS-7110410-SP	SCREW 11/64-40 L=4	マルヒラネジ <sup>〃</sup> 11/64-40 L= 4	1
62		110-46000	WIRE CABLE HOLDER	ワイヤ ケーブルアテ	1
63		SS-4120615-SP	SCREW 3/16-28 L=6	ナ <sup>〃</sup> ネジ <sup>〃</sup> 3/16-28 L=6	1
64		WP-0450846-SP	WASHER	ヒラサ <sup>〃</sup> カ <sup>〃</sup> ネ	1
65		112-20308	THRUST WASHER	イトユルメヒ <sup>〃</sup> ンイタ	1
66		112-16918	DRIVING BAR PIN	ジ <sup>〃</sup> ヨウケ <sup>〃</sup> ホ <sup>〃</sup> ウ ピン	1

Note(注記) #01.....For DLU-5490N-6,6-WO

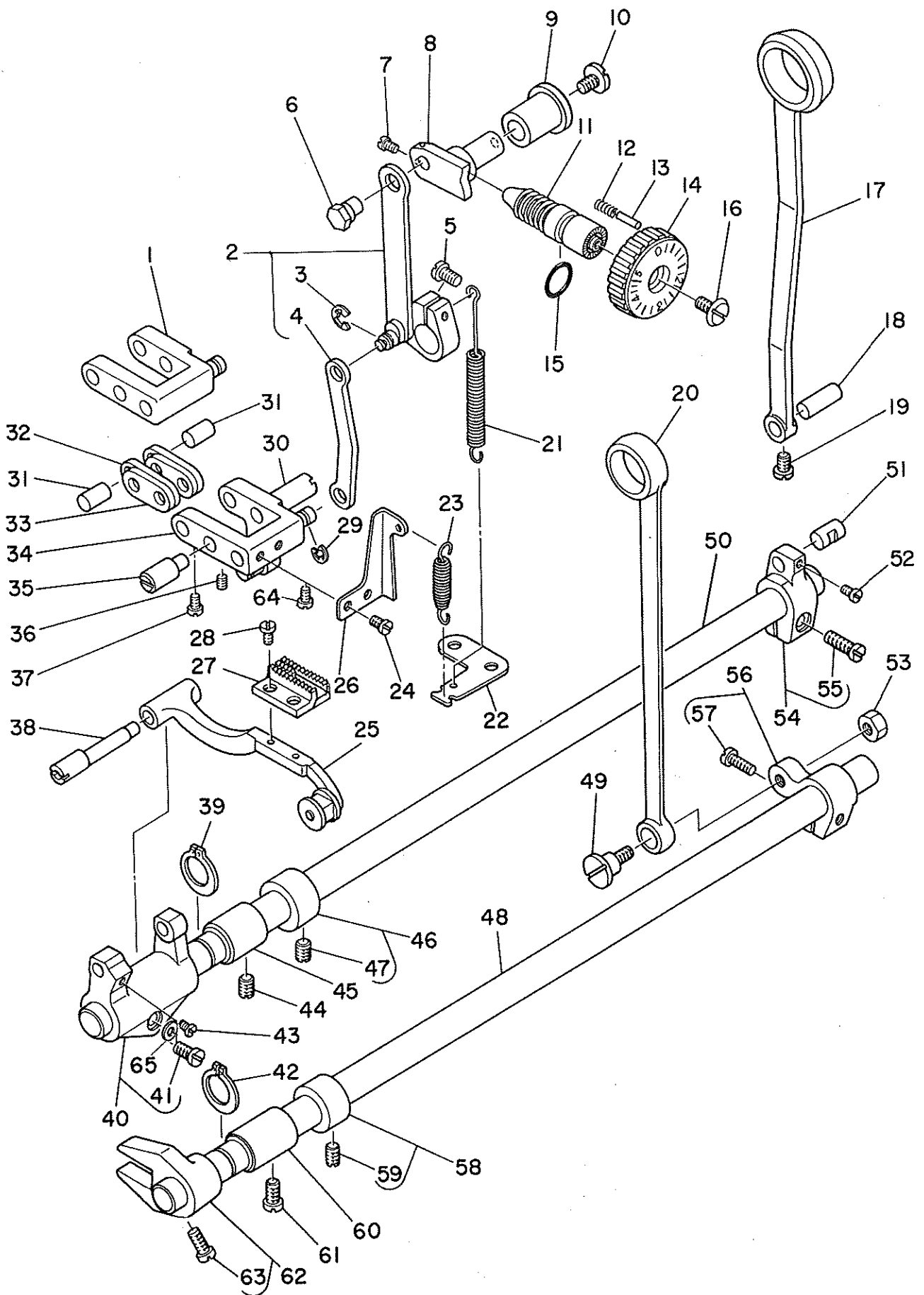
DLU-5490N-6,6-WO用

Note(注記) #02.....For DLU-5490N-6-0B,6-WB

DLU-5490N-6-0B,6-WB用

5. FEED MECHANISM COMPONENTS

送り関係



REF.NO.	NOTE	PART NO.	DESCRIPTION	ヒ ン メ イ	AMT.
1	#01	110-08455	WALKING FOOT ADJUSTING LINK	オクリチヨウセツリンク クミ	1
2		112-06455	FEED DRIVING LINK ASM.	オクリ ハンカンウチ クミ	1
3		RE-0500000-KO	E-RING	Eカ <sup>ツ</sup> タメツ 5	(1)
4		112-06208	CONNECTING ROD B	オクリチヨウセツ ロツト B	(1)
5		SS-6121220-TP	SCREW 3/16-28 L=11.5	ヒラネジ <sup>ツ</sup> 3/16-28 L=11.5	1
6		112-06307	FEED REGULATOR PIN	オクリ チヨウセツタ <sup>ツ</sup> イ ヒ <sup>ン</sup> ン	1
7		SS-6090670-TP	SCREW 9/64-40 L=6	ヒラネジ <sup>ツ</sup> 9/64-40 L=6	2
8		112-06406	FEED REGULATOR	オクリ チヨウセツタ <sup>ツ</sup> イ	1
9		110-09800	FEED REGULATOR BUSHING	オクリ チヨウセツタ <sup>ツ</sup> イ メタル	1
10		SS-7120770-SH	SCREW	マルヒラネジ <sup>ツ</sup>	1
11		110-09909	FEED REGULATOR SCREW	オクリチヨウセツネジ <sup>ツ</sup>	1
12		B1148-555-000	SPRING	オクリ チョ <sup>ウ</sup> セツ ヒ <sup>ン</sup> ンハ <sup>ツ</sup> ネ	1
13		110-52701	PIN	オクリ チヨウセツ ヒ <sup>ン</sup> ン	1
14		110-71909	FEED DIAL	オクリタ <sup>ツ</sup> イヤル	1
15		RO-0922702-00	RUBBER RING	オリンク <sup>ツ</sup>	1
16		SS-6121860-SP	SCREW	ヒラネジ <sup>ツ</sup>	1
17		112-06000	CONNECTING ROD	スイハイオクリ ロツト <sup>ツ</sup>	1
18		110-09206	WALKING FOOT PIN C	スイハイオクリヒ <sup>ン</sup> ン C	1
19		SS-6090620-SP	SCREW 9/64-40 L=6	ヒラネジ <sup>ツ</sup> 9/64-40 L=6	1
20		110-14008	CONNECTING ROD	ジ <sup>ツ</sup> ヨウケ <sup>ツ</sup> オクリロツト <sup>ツ</sup>	1
21		110-10303	FEED REVERSE SPRING	オクリレハ <sup>ツ</sup> -ハ <sup>ツ</sup> ネ	1
22		110-11301	FEED SPRING HOOK	オクリハ <sup>ツ</sup> ネカケ	1
23		110-09404	ADJUSTING LINK SPRING	チヨウセツリンク ハ <sup>ツ</sup> ネ	1
24		SS-7110510-SP	SCREW 11/64-40 L=5	マルヒラネジ <sup>ツ</sup> 11/64-40 L=5	2
25		110-37355	FEED BAR ASM.	オクリタ <sup>ツ</sup> イ クミ	1
26		110-09305	ADJUSTING LINK SPRING GUIDE	チヨウセツリンク ハ <sup>ツ</sup> ネカケ	1
27		B1613-450-A00	FEED DOG A	オクリハ <sup>ツ</sup> A	1
28		SS-4080620-TP	SCREW 1/8-44 L=6	ナハ <sup>ツ</sup> ネジ <sup>ツ</sup> 1/8-44 L=6	2
29		RE-0500000-KO	E-RING	Eカ <sup>ツ</sup> タメツ 5	1
30		110-08901	ADJUSTING LINK FULCRUM SHAFT B	チヨウセツリンクシテンジ <sup>ツ</sup> ク B	1
31		110-09008	WALKING FOOT PIN A	スイハイオクリヒ <sup>ン</sup> ン A	2
32		110-08703	WALKING FOOT LINK	レンケツリンク B	2
33		110-08604	CONNECTING LINK A	レンケツリンク A	2
34	#02	111-00252	FEED ADJUST LINK ASM.	オクリチヨウセツリンク クミ	1
35		110-08802	ADJUSTING LINK FULCRUM SHAFT A	チヨウセツリンクシテンジ <sup>ツ</sup> ク A	1
36		SS-8150710-SP	SCREW 15/64-28 L=7	トメネジ <sup>ツ</sup> 15/64-28 L=7	1
37		SS-6090620-SP	SCREW 9/64-40 L=6	ヒラネジ <sup>ツ</sup> 9/64-40 L=6	2
38		110-37207	FEED BAR SHAFT	オクリタ <sup>ツ</sup> イシ <sup>ツ</sup> ク	1
39		RC-1381001-KP	RETAINING RING	Cカ <sup>ツ</sup> タメツ	1
40		110-37157	FEED BAR CRANK ASM.	オクリタ <sup>ツ</sup> イウチ <sup>ツ</sup> クミ	1
41		SS-7121410-TP	SCREW 3/16-28 L=14	マルヒラネジ <sup>ツ</sup> 3/16-28 L=14	(1)
42		RC-1381001-KP	RETAINING RING	Cカ <sup>ツ</sup> タメツ	1
43		SS-7110740-TP	SCREW 11/64-40 L=7	マルヒラネジ <sup>ツ</sup> 11/64-40 L=7	1
44		SS-8150432-TH	SCREW	トメネジ <sup>ツ</sup>	1
45		110-10907	FEED ROCKER SHAFT BUSHING	オクリジ <sup>ツ</sup> クメタル	1
46		CS-147121A-SH	THRUST COLLAR ASM. D=14.72 W=12	スラストウケ D=14.72 W=12 クミ	1
47		SS-8660610-TP	SCREW 1/4-40 L=6	トメネジ <sup>ツ</sup> 1/4-40 L=6	(2)
48		110-14206	FEED DRIVING SHAFT	ジ <sup>ツ</sup> ヨウケ <sup>ツ</sup> オクリジ <sup>ツ</sup> ク	1
49		SD-1000801-SH	HINGE SCREW	タ <sup>ツ</sup> ンネジ <sup>ツ</sup>	1
50		110-10808	FEED ROCKER SHAFT	スイハイオクリジ <sup>ツ</sup> ク	1
51		110-09107	WALKING FOOT PIN B	スイハイオクリヒ <sup>ン</sup> ン B	1
52		SS-6090620-SP	SCREW 9/64-40 L=6	ヒラネジ <sup>ツ</sup> 9/64-40 L=6	1
53		NS-6680410-SP	NUT 9/32-28	ロツカクナツト 9/32-28	1
54		110-08356	FEED ROCKER SHAFT CRANK ASM.	スイハイオクリウチ <sup>ツ</sup> クミ	1
55		SS-7121410-SP	SCREW 3/16-28 L=14	マルヒラネジ <sup>ツ</sup> 3/16-28 L=14	(1)
56		110-14156	REAR CRANK ASM.	ジ <sup>ツ</sup> ヨウケ <sup>ツ</sup> オクリウチ <sup>ツ</sup> クミ	1
57		SS-6121210-SP	SCREW 3/16-28 L=12	ヒラネジ <sup>ツ</sup> 3/16-28 L=9	(1)
58		CS-147121A-SH	THRUST COLLAR ASM. D=14.72 W=12	スラストウケ D=14.72 W=12 クミ	1
59		SS-8660610-TP	SCREW 1/4-40 L=6	トメネジ <sup>ツ</sup> 1/4-40 L=6	(2)
60		110-10907	FEED ROCKER SHAFT BUSHING	オクリジ <sup>ツ</sup> クメタル	1
61		SS-4120915-SP	SCREW 12/64-28 L=9	ナハ <sup>ツ</sup> ネジ <sup>ツ</sup> 3/16-28 L=9	1
62		110-14354	DRIVING SHAFT CRANK ASM., FRONT	ジ <sup>ツ</sup> ヨウケ <sup>ツ</sup> オクリ フタマタ クミ	1
63		SS-7111120-SP	SCREW 11/64-40 L=10.5	マルヒラネジ <sup>ツ</sup> 11/64-40 L=10.5	(1)
64		SS-6151220-SP	SCREW 15/64-28 L=11.5	ヒラネジ <sup>ツ</sup> 15/64-28 L=11.5	1
65		WP-0480856-SP	WASHER 4.8X8.4X0.8	ヒラチ <sup>ツ</sup> カ <sup>ツ</sup> ネ 4.8X8.4X0.8	1

Note(注記) #01.....For DLU-5490N-6,6-WO

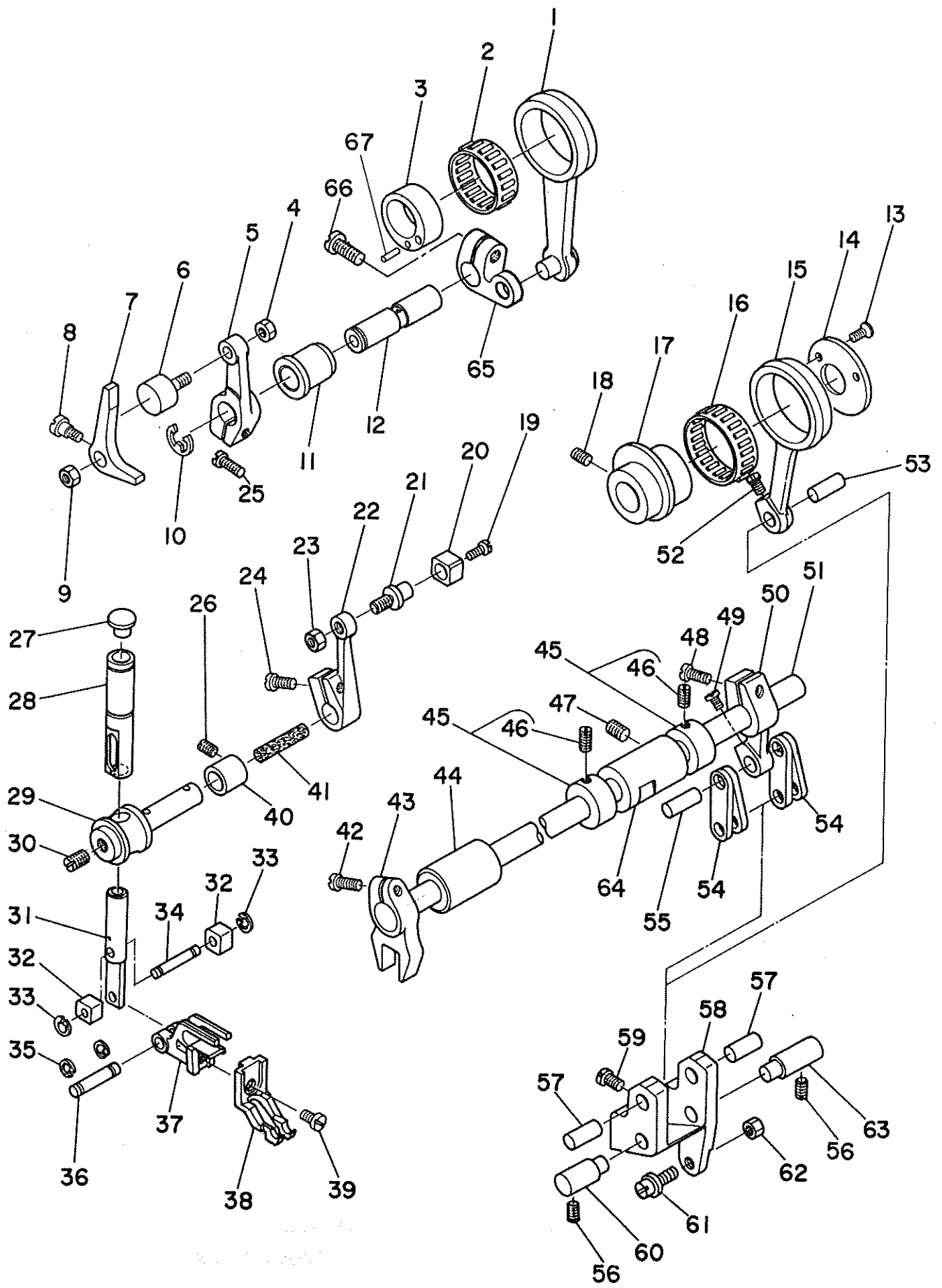
DLU-5490N-6,6-WO用

Note(注記) #02.....For DLU-5490N-6-0B,6-WB

DLU-5490N-6-0B,6-WB用

6. TOP FEED MECHANISM COMPONENTS (1)

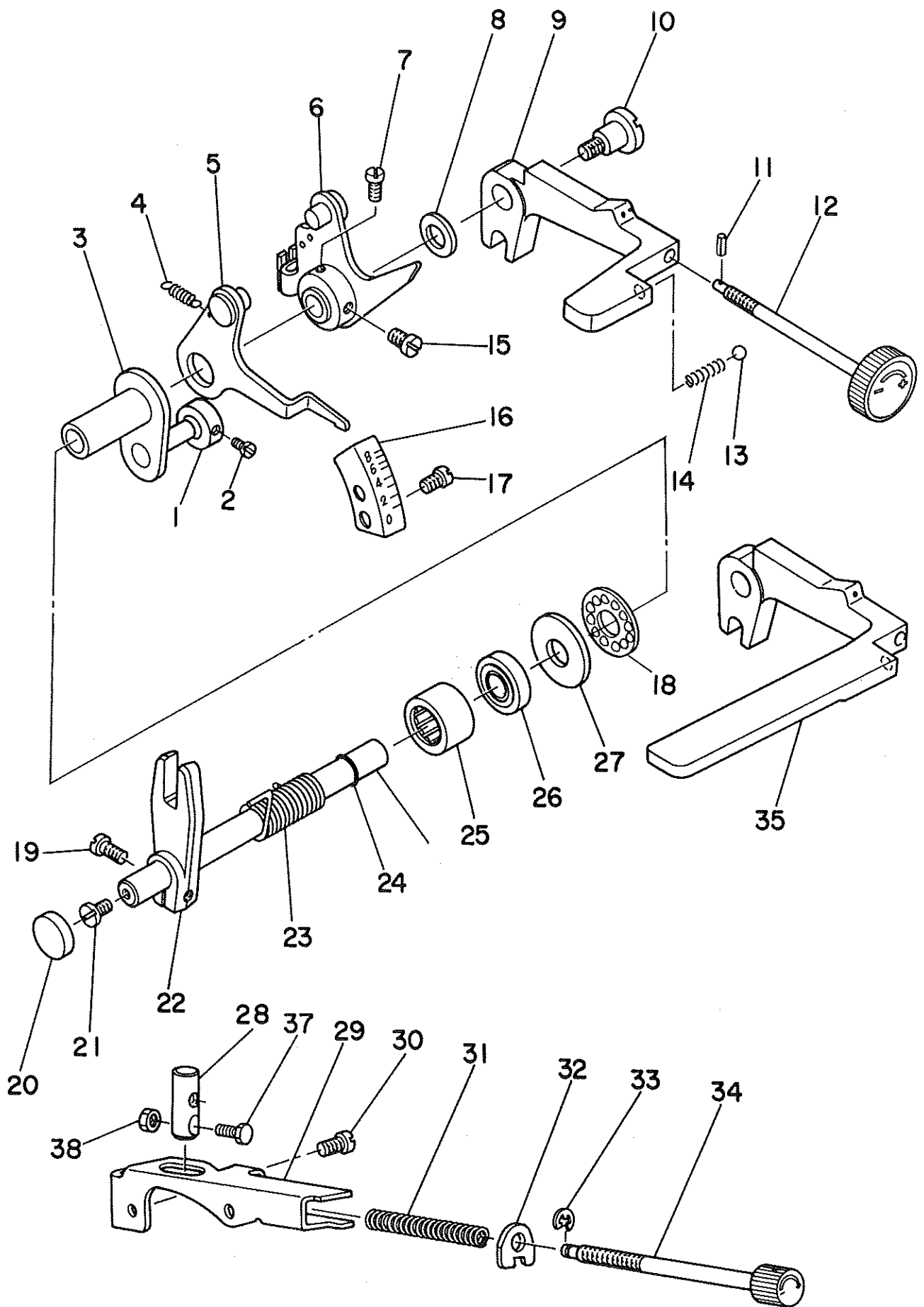
上送り関係 (1)



REF.NO.	NOTE	PART NO.	DESCRIPTION	ヒンメイ	AMT.
1		112-16157	WALKING FOOT DRIVING ROD ASM.	ウワオクリ ショウケ <sup>ロツト</sup> クミ	1
2		B1609-804-B00	NEEDLE BEARING	オクリ ハ <sup>アリンク</sup>	1
3		112-16009	WALKING FOOT DRIVING CAM	ウワオクリ ショウケ <sup>カム</sup>	1
4		NM-6040001-SD	M4 NUT	ロツカクナツト M4X0.7 1シュ	1
5		112-16603	DRIVING ARM, FRONT	ウワオクリ ショウケ <sup>ウデ</sup> マエ	1
6		112-16702	DRIVING ROLLER	ショウケ <sup>ウデ</sup> コロ	1
7		112-16801	DRIVING PRESSER ARM	ショウケ <sup>オシ</sup> ウデ	1
8		SD-0640451-TP	HINGE SCREW	タ <sup>ンネシ</sup>	1
9		NS-6620310-SP	NUT 3/16-32	ロツカクナツト 3/16-32	1
10		RE-0700000-K0	E-SHAPED SNAP RING (7MM)	E <sup>カタ</sup> タ <sup>メ</sup> 7	1
11		112-16504	DRIVING SHAFT BUSHING	ウワオクリ ショウケ <sup>シク</sup> メタル	1
12		112-16405	WALKING FOOT DRIVING SHAFT	ウワオクリ ショウケ <sup>シク</sup>	1
13		SS-1090710-SP	SCREW	チ <sup>ラネシ</sup>	2
14		112-10101	THRUST COLLAR	スイ <sup>ハイ</sup> イ <sup>カム</sup> ス <sup>ラスト</sup> ウ <sup>ケ</sup>	1
15		112-10200	WALKING FOOT DRIVING ROD	ウワオクリ スイ <sup>ハイ</sup> ロ <sup>ツト</sup>	1
16		B4123-522-00B	NEEDLE ROLLAR	メ <sup>ス</sup> ニ <sup>ト</sup> ル <sup>ロー</sup> ラ B	1
17		112-10002	CAM	ウワオクリ スイ <sup>ハイ</sup> イ <sup>カム</sup>	1
18		SS-8660530-TP	SCREW 1/4-40 L= 4.5	ト <sup>メ</sup> ネ <sup>シ</sup> 1/4-40 L=4.5	2
19		SS-7110570-SP	SCREW 11/64-40 L= 4.8	マル <sup>ヒラ</sup> ネ <sup>シ</sup> 11/64-40 L=4.8	1
20		112-14301	ROLLER	スイ <sup>ハイ</sup> ウ <sup>デ</sup> コ <sup>ロ</sup>	1
21		112-14202	WALING FOOT HORIZONTAL LOWER	スイ <sup>ハイ</sup> ウ <sup>デ</sup> コ <sup>ロ</sup> シ <sup>ク</sup>	1
22		112-14103	FEED ROCKER SHAFT CRANK, LOWER	ウワオクリ スイ <sup>ハイ</sup> ウ <sup>デ</sup> シ <sup>タ</sup>	1
23		NS-6120310-SP	NUT 3/16-28	ロツカクナツト 3/16-28	1
24		SS-6121220-TP	SCREW 3/16-28 L=11.5	ヒ <sup>ラ</sup> ネ <sup>シ</sup> 3/16-28 L=11.5	1
25		SS-6121220-TP	SCREW 3/16-28 L=11.5	ヒ <sup>ラ</sup> ネ <sup>シ</sup> 3/16-28 L=11.5	1
26		SS-8120410-SP	SCREW	ト <sup>メ</sup> ネ <sup>シ</sup>	1
27		TA-0850604-R0	RUBBER PLUG	ト <sup>メ</sup> セ <sup>ン</sup>	1
28		112-30000	FEED ROCKER BAR BUSHING	スイ <sup>ハイ</sup> イ <sup>ホ</sup> ウ <sup>メ</sup> タル	1
29		112-14400	FEED ROCKER SHAFT	ウワオクリ スイ <sup>ハイ</sup> シ <sup>ク</sup>	1
30		SS-8150410-SP	SCREW 15/64-28 L=4	ト <sup>メ</sup> ネ <sup>シ</sup> 15/64-28 L=4	1
31		112-14707	FEED ROCKER BAR	スイ <sup>ハイ</sup> イ <sup>ホ</sup> ウ <sup>メ</sup>	1
32		112-15118	ROLLER	スイ <sup>ハイ</sup> イ <sup>ホ</sup> ウ <sup>メ</sup> コ <sup>ロ</sup>	2
33		RC-0330415-KP	SNAP RING	C <sup>カ</sup> タ <sup>メ</sup>	2
34		112-15019	ROLLER SHAFT	スイ <sup>ハイ</sup> イ <sup>ホ</sup> ウ <sup>メ</sup> コ <sup>ロ</sup> シ <sup>ク</sup>	1
35		RC-0330415-KP	SNAP RING	C <sup>カ</sup> タ <sup>メ</sup>	2
36		112-14806	PIN	スイ <sup>ハイ</sup> イ <sup>ホ</sup> ウ <sup>メ</sup> ピ <sup>ン</sup>	1
37		112-14905	WALKING FOOT MOUNT	ウワオクリ オ <sup>サ</sup> イ <sup>タイ</sup>	1
38		B3026-490-B00	WALKING FOOT B	ウワオクリオ <sup>サ</sup> イ B	1
39		SS-6110610-TP	SCREW 11/64-40 L=6	ヒ <sup>ラ</sup> ネ <sup>シ</sup> 11/64-40 L=6	1
40		112-14509	FEED ROCKER SHAFT BUSHING	スイ <sup>ハイ</sup> シ <sup>ク</sup> メ <sup>タル</sup>	1
41		CQ-5000000-F0	FELT	ロ <sup>ツト</sup> フェ <sup>ルト</sup>	0.1
42		SS-6121250-TP	SCREW	ヒ <sup>ラ</sup> ネ <sup>シ</sup>	1
43		112-14004	FEED ROCKER SHAFT CRANK, UPPER	ウワオクリ スイ <sup>ハイ</sup> ウ <sup>デ</sup> ウ <sup>エ</sup>	1
44		112-11000	ROCK SHAFT BUSHING, FRONT	ウワオクリシ <sup>ク</sup> マ <sup>エ</sup> メ <sup>タル</sup>	1
45		CS-120101B-SH	THRUST COLLAR ASM.	ス <sup>ラスト</sup> ウ <sup>ケ</sup> ク <sup>ミ</sup>	2
46		SS-8660410-SP	SCREW 1/4-40 L= 4.2	ト <sup>メ</sup> ネ <sup>シ</sup> 1/4-40 L=4.2	(4)
47		SS-8120740-SP	SCREW 3/16-28 L=7	ト <sup>メ</sup> ネ <sup>シ</sup> 3/16-28 L=7	1
48		SS-6121220-TP	SCREW 3/16-28 L=11.5	ヒ <sup>ラ</sup> ネ <sup>シ</sup> 3/16-28 L=11.5	1
49		SS-7090910-SP	SCREW 9/64-40 L= 8.5	マル <sup>ヒラ</sup> ネ <sup>シ</sup> 9/64-40 L=8.5	1
50		112-10705	WALKING FOOT ARM	ウワオクリウ <sup>デ</sup>	1
51		112-10804	WALKING FOOT ROCK SHAFT	ウワオクリシ <sup>ク</sup>	1
52		SS-7090910-SP	SCREW 9/64-40 L= 8.5	マル <sup>ヒラ</sup> ネ <sup>シ</sup> 9/64-40 L=8.5	1
53		110-09206	WALKING FOOT PIN C	スイ <sup>ハイ</sup> ウ <sup>オ</sup> クリ <sup>ピ</sup> ン C	1
54		110-08703	WALKING FOOT LINK	レ <sup>ンケツ</sup> リン <sup>ク</sup> B	4
55		110-09107	WALKING FOOT PIN B	スイ <sup>ハイ</sup> ウ <sup>オ</sup> クリ <sup>ピ</sup> ン B	1
56		SS-8120740-SP	SCREW 3/16-28 L=7	ト <sup>メ</sup> ネ <sup>シ</sup> 3/16-28 L=7	2
57		110-09008	WALKING FOOT PIN A	スイ <sup>ハイ</sup> ウ <sup>オ</sup> クリ <sup>ピ</sup> ン A	2
58		112-10317	WALKING FOOT ADJUSTING	ウワオクリチ <sup>ヨウ</sup> ウ <sup>セツ</sup> リン <sup>ク</sup>	1
59		SS-7090910-SP	SCREW 9/64-40 L= 8.5	マル <sup>ヒラ</sup> ネ <sup>シ</sup> 9/64-40 L=8.5	2
60		112-10606	WALKING FOOT FULCRUM SHAFT B	ウワオクリ シ <sup>テ</sup> ン <sup>シク</sup> B	1
61		112-10408	WALKING FOOT ADJUSTING PIN	ウワオクリ チ <sup>ヨウ</sup> ウ <sup>セツ</sup> ピ <sup>ン</sup>	1
62		NS-6620310-SP	NUT 3/16-32	ロツカクナツト 3/16-32	1
63		112-10507	WALKING FOOT FULCRUM SHAFT A	ウワオクリ シ <sup>テ</sup> ン <sup>シク</sup> A	1
64		112-10903	ROCK SHAFT BUSHING, REAR	ウワオクリシ <sup>ク</sup> ウ <sup>シロ</sup> メ <sup>タル</sup>	1
65		112-16306	DRIVING ARM, REAR	ウワオクリ ショウケ <sup>ウデ</sup> (ウ <sup>シロ</sup> )	1
66		SS-6121220-TP	SCREW 3/16-28 L=11.5	ヒ <sup>ラ</sup> ネ <sup>シ</sup> 3/16-28 L=11.5	1
67		B3016-450-000-A	PIN	ウワオクリカム ピ <sup>ン</sup>	1

7. TOP FEED MECHANISM COMPONENTS (2)

上送り関係 (2)





REF.NO.	NOTE	PART NO.	DESCRIPTION	ヒソメイ	AMT.
1		CS-0700611-SD	THRUST COLLAR	スラストウケ	1
2		SS-6090510-SP	SCREW 9/64-40 L=5	ヒラネジ 9/64-40 L=5	1
3		112-06653	REVERSE FEED BUSHING ASM.	オクリ レハ-フツツシ クミ	1
4		112-12909	STOPPER INDICATOR SPRING	ストッパ シンハネ	1
5		112-12156	STOPPER INDICATOR ASM.	ストッパ シン クミ	1
6		112-11455	WALKING FOOT LEVER COLLAR ASM.	ウウオクリ レハ-ホス クミ	1
7		SS-6110820-TP	SCREW	ヒラネジ	1
8		WP-0600816-SP	WASHER	ヒラサカネ	1
9	#01	112-56807	REVERSE FEED CONTROL LEVER	オクリ レハ-	1
10		SD-1000701-TP	HINGE SCREW	タネネジ	1
11		PS-0150065-KP	SPRING PIN 1.5X6	スプリングピン 1.5X6	1
12		112-11851	ADJUSTING SHAFT ASM.	ウウオクリ チヨウセツク クミ	1
13		B3037-470-000	BALL	ウウオクリ アンナイボール	1
14		B2920-490-000	SPRING	ウウオクリツマミ ハネ	1
15		SS-6111030-TP	SCREW	ヒラネジ	1
16		112-13006	WALKING FOOT GRADUATION PLATE	ウウオクリ メモリイタ	1
17		SS-4120615-SP	SCREW 3/16-28 L=6	ナネジ 3/16-28 L=6	2
18		B1211-980-000	MAIN SHAFT THRUST BEARING	ウウシク スラストハアリンク	1
19		SS-6121250-TP	SCREW	ヒラネジ	1
20		TA-1750502-RO	RUBBER PLUG	アキヤツブ 17.5X5	1
21		SS-7620750-SP	SCREW 3/16-32 L= 6.5	マルヒラネジ 3/16-32 L=6.5	1
22		112-11109	WALKING FOOT ADJUSTING ARM	ウウオクリ チヨウセツ ウチ	1
23		112-11307	ADJUSTING LINK SPRING	ウウオクリチヨウセツリンクハネ	1
24		RO-0691801-00	RUBBER RING	Oリング	1
25		B1644-490-000	NEEDLE BEARING	レハ-シク ハアリンク	1
26		B1641-490-000	OIL SEAL	チヨウセツイタ オイルシール	1
27		B1242-980-000	THRUST WASHER, SMALL	スラスト キト-ワ (シヨ-)	1
28		112-12610	STOPPER PIN	ストッパ-ピン	1
29		112-12206	STOPPER BASE	ストッパ-タイ	1
30		SS-4120615-SP	SCREW 3/16-28 L=6	ナネジ 3/16-28 L=6	2
31		112-12701	STOPPER SPRING	ストッパハネ	1
32		112-12800	STOPPER WASHER	ストッパサ	1
33		RE-0320000-KO	SNAP RING 3.2	Eカ-タメワ 3.2	1
34		112-12354	STOPPER SCREW ASM.	ストッパネジ クミ	1
35	#02	112-56708	REVERSE FEED CONTROL LEVER	オクリ レハ-	1
36		112-11208	WALKING FOOT LEVER SHAFT	ウウオクリ レハ-シク	1
37		SS-9111113-TP	SCREW	ロツカケボルト	1
38		NS-6110310-SP	NUT 11/64-40	ロツカケナット 11/64-40	1

Note(注記) #01.....For DLU-5490N-6-0B,6-WB

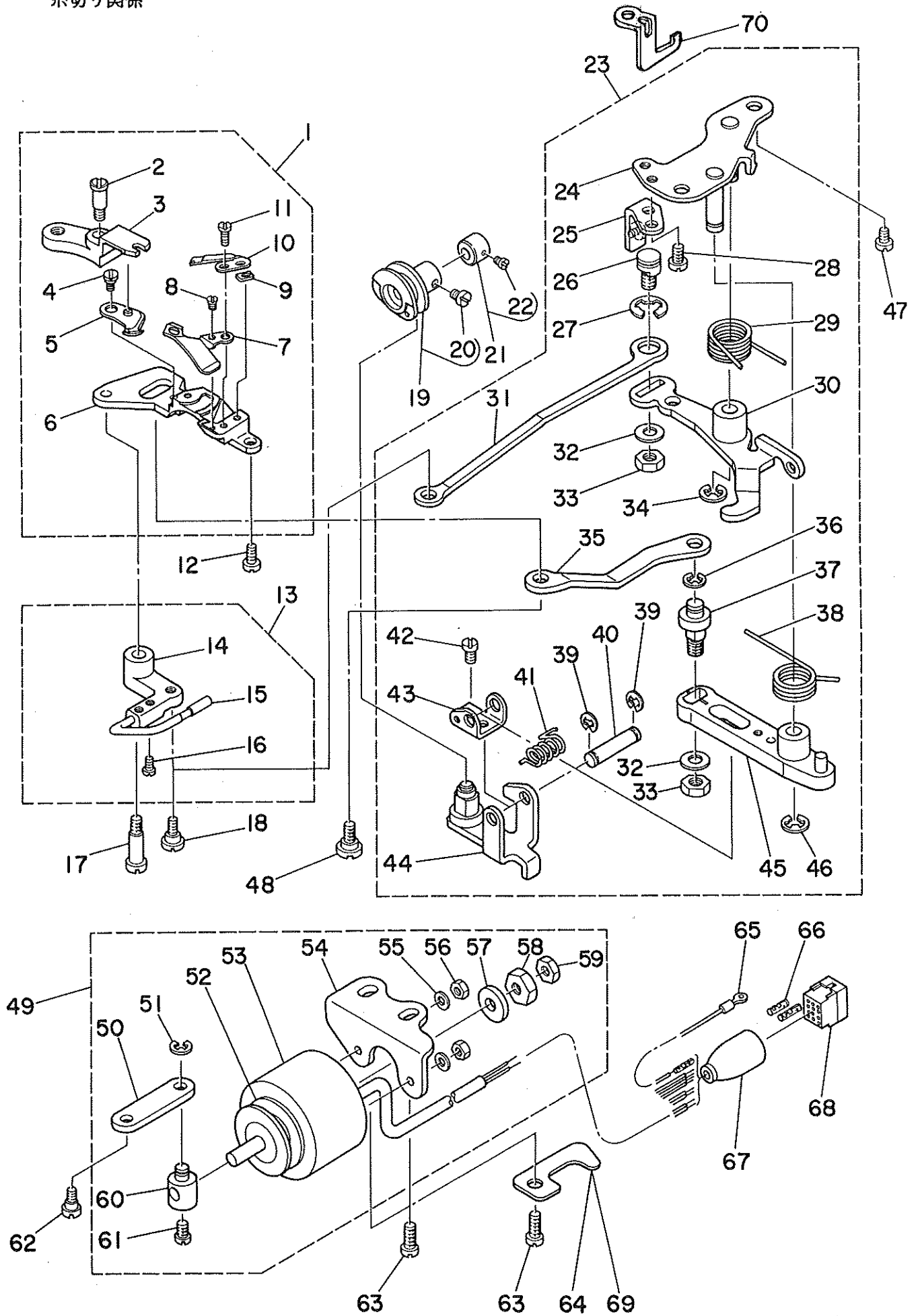
DLU-5490N-6-0B,6-WB用

Note(注記) #02.....For DLU-5490N-6,6-W0

DLU-5490N-6,6-W0用

8. THREAD TRIMMER COMPONENTS

糸切り関係



REF.NO.	NOTE	PART NO.	DESCRIPTION	ヒ シ ム イ	AMT.
1		112-32055	KNIFE UNIT	メス ユニツト	1
2		SD-0460703-TP	HINGE SCREW	タ <sup>ン</sup> ネジ <sup>ツ</sup>	(1)
3		112-32105	FORKED BASE FOR KNIFE	メスフタマタ	(1)
4		SD-0500095-TH	HINGE SCREW D= 5 H= 0.85	タ <sup>ン</sup> ネジ <sup>ツ</sup> D=5 H=0.85	(1)
5		110-40052	MOVING KNIFE ASM.	ト <sup>ウ</sup> メス クミ	(1)
6		110-40300	KNIFE MOUNTING BASE	メス トリツケタ <sup>ン</sup>	(1)
7		110-40201	THREAD GUIDE FOR KNIFE	メス イトアンナイ	(1)
8		SS-2060210-SP	SCREW 3/32-56 L=2.3	マルサ <sup>ラ</sup> ネジ <sup>ツ</sup> 3/32-56 L=2.3	(1)
9		D2404-555-B00	COUNTER KNIFE SPACER	コテイメス トリツケイタ	(1)
10		D2406-555-B00	COUNTER KNIFE	コテイメス	(1)
11		SS-4080620-TP	SCREW 1/8-44 L=6	ナ <sup>ハ</sup> ネジ <sup>ツ</sup> 1/8-44 L=6	(2)
12		SS-4110715-SP	SCREW 11/64-40 L=7	ナ <sup>ハ</sup> ネジ <sup>ツ</sup> 11/64-40 L=7	1
13		110-42553	PICKER ARM ASM.	ピ <sup>ョ</sup> ツカ ウヂ <sup>ク</sup> クミ	1
14		110-42504	PICKER ARM	ピ <sup>ョ</sup> ツカ ウヂ <sup>ク</sup>	(1)
15		110-42652	THREAD TAKE-UP PICKER ASM.	カマイト オサエ クミ	(1)
16		SS-6090510-SP	SCREW 9/64-40 L=5	ヒ <sup>ラ</sup> ネジ <sup>ツ</sup> 9/64-40 L=5	(2)
17		SD-0641451-SP	HINGE SCREW D= 6.35 H=14.5	タ <sup>ン</sup> ネジ <sup>ツ</sup> D=6.35 H=14.5	1
18		SD-0630275-SP	HINGE SCREW D= 6.35 H= 2.7	タ <sup>ン</sup> ネジ <sup>ツ</sup> D=6.35 H=2.7	1
19		110-42850	THREAD TRIMMER CAM ASM.	イトキリカム クミ	1
20		SS-6660610-TP	SCREW 1/4-40 L=6	ヒ <sup>ラ</sup> ネジ <sup>ツ</sup> 1/4-40 L=6	(2)
21		110-42959	CAM COLLAR ASM.	カムカラー クミ	1
22		SS-8110520-TP	SCREW 11/64-40 L= 4.5	ト <sup>メ</sup> ネジ <sup>ツ</sup> 11/64-40 L=4.5	(1)
23		110-42264	THREAD TRIMMER DRIVING UNIT	イトキリ クト <sup>ウ</sup> ユニツト	1
24		110-42058	BASE PLATE ASM.	ハ <sup>ー</sup> ス イタ クミ	(1)
25		110-42751	DRIVING ARM STOPPER ASM.	クト <sup>ウ</sup> ウヂ <sup>ク</sup> ストツハ <sup>ク</sup> クミ	(1)
26		110-42306	PICKER LINK PIN	ピ <sup>ョ</sup> ツカ リンクピ <sup>ョ</sup> ン	(1)
27		RE-0800000-KO	E-RING	Eカ <sup>ク</sup> タ <sup>メ</sup> リ 8	(1)
28		SS-4110715-SP	SCREW 11/64-40 L=7	ナ <sup>ハ</sup> ネジ <sup>ツ</sup> 11/64-40 L=7	(2)
29		110-41704	CLUTCH SPRING	クラツチ ハ <sup>ネ</sup>	(1)
30		110-41852	CLUTCH PLATE ASM.	クラツチ イタ クミ	(1)
31		110-42405	PICKER LINK	ピ <sup>ョ</sup> ツカ リンク	(1)
32		WP-0621016-SH	WASHER	ヒ <sup>ラ</sup> サ <sup>カ</sup> ネ	(2)
33		NS-6150430-SP	NUT 15/64-28	ロツカクナツト 15/64-28	(2)
34		RE-0600000-KO	E-RING	Eカ <sup>ク</sup> タ <sup>メ</sup> リ 6	(1)
35		110-40607	MOVING KNIFE LINK	ト <sup>ウ</sup> メス リンク	(1)
36		RE-0500000-KO	E-RING	Eカ <sup>ク</sup> タ <sup>メ</sup> リ 5	(1)
37		110-40706	MOVING KNIFE LINK PIN	ト <sup>ウ</sup> メス リンクピ <sup>ョ</sup> ン	(1)
38		110-41605	KNIFE RETURN SPRING	メス モ <sup>ト</sup> シ <sup>ハ</sup> ネ	(1)
39		RE-0400000-KO	E-RING	Eカ <sup>ク</sup> タ <sup>メ</sup> リ 4	(2)
40		110-41407	ROLLER FULCRUM SHAFT	コロツデンジ <sup>ク</sup>	(1)
41		110-41506	ROLLER RETURN SPRING	コロモ <sup>ト</sup> シ <sup>ハ</sup> ネ	(1)
42		SS-7090610-SP	SCREW 9/64-40 L=6	マルヒ <sup>ラ</sup> ネジ <sup>ツ</sup> 9/64-40 L=6	(1)
43		110-41308	ROLLER ARM BRACKET	コロウヂ <sup>ク</sup>	(1)
44		110-40953	ROLLER ARM ASM.	コロ ウヂ <sup>ク</sup> クミ	(1)
45		110-40854	KNIFE DRIVING ARM ASM.	メス クト <sup>ウ</sup> ウヂ <sup>ク</sup> クミ	(1)
46		RE-0600000-KO	E-RING	Eカ <sup>ク</sup> タ <sup>メ</sup> リ 6	(1)
47		SS-4150915-SP	SCREW 15/64-28 L=9	ナ <sup>ハ</sup> ネジ <sup>ツ</sup> 15/64-28 L=9	2
48		SD-0640631-TP	HINGE SCREW	タ <sup>ン</sup> ネジ <sup>ツ</sup>	1
49		110-43353	SOLENOID UNIT	ソレノイ <sup>ト</sup> ユニツト	1
50		110-42207	CLUTCH LINK	クラツチ リンク	(1)
51		RE-0500000-KO	E-RING	Eカ <sup>ク</sup> タ <sup>メ</sup> リ 5	(1)
52		110-43205	SOLENOID RUBBER A	ソレノイ <sup>ト</sup> コ <sup>ム</sup> A	(1)
53		110-43106	THREAD TRIMMER SOLENOID	イトキリ ソレノイ <sup>ト</sup>	(1)
54		110-43403	SOLENOID BASE	ソレノイ <sup>ト</sup> タ <sup>イ</sup>	(1)
55		WP-0450000-SD	WASHER. 4.5X8X0.5	ヒ <sup>ラ</sup> サ <sup>カ</sup> ネ 4.5X8X0.5	(2)
56		NM-6040000-SN	NUT M4	ロツカクナツト M4X0.7 シユ	(2)
57		110-43304	SOLENOID RUBBER	ソレノイ <sup>ト</sup> コ <sup>ム</sup>	(1)
58		NS-6660410-SH	NUT	ロツカクナツト	(1)
59		NS-6660430-SP	NUT 1/4-40	ロツカクナツト 1/4-40	(1)
60		110-43007	SOLENOID PIN	ソレノイ <sup>ト</sup> ピ <sup>ョ</sup> ン	(1)
61		SS-6110710-TP	SCREW 11/64-40 L= 6.5	ヒ <sup>ラ</sup> ネジ <sup>ツ</sup> 11/64-40 L=6.5	(1)
62		SD-0800361-SP	HINGE SCREW	タ <sup>ン</sup> ネジ <sup>ツ</sup>	1
63		SS-4151215-SP	SCREW	ナ <sup>ハ</sup> ネジ <sup>ツ</sup> 15/64-28 L=12	2
64	#01	110-21706	TUBE HOLDER (LOWER)	ハ <sup>ク</sup> イ <sup>ク</sup> オサエ (シタ)	1
65		110-43551	GROUND WIRE ASM.	ア <sup>ー</sup> ス コ <sup>ー</sup> ト <sup>ク</sup> クミ	1
66		D6043-555-B00	PIN TERMINAL, MALE	ピ <sup>ョ</sup> ン タ <sup>ー</sup> ミナル オス	2
67		M9637-110-000	12-POLE PLUG COVER	フ <sup>ラ</sup> ク <sup>カ</sup> ハ <sup>ク</sup> - 12P	1
68		M9640-110-000	12-POLE PLUG	ナイロ <sup>ン</sup> フ <sup>ラ</sup> ク <sup>カ</sup> 12P	1
69	#02	112-28301	TUBE HOLDER, LOWER	キ <sup>ヤ</sup> ク オクリ コ <sup>ー</sup> ト <sup>ク</sup> オサエ	1
70		110-95304	THREAD TRIMMER ADJUSTING PLATE	イトキリセ <sup>イ</sup> キ <sup>ク</sup> ヨイタ	1

Note(注記) #01.....For DLU-5490N-6,6-W0

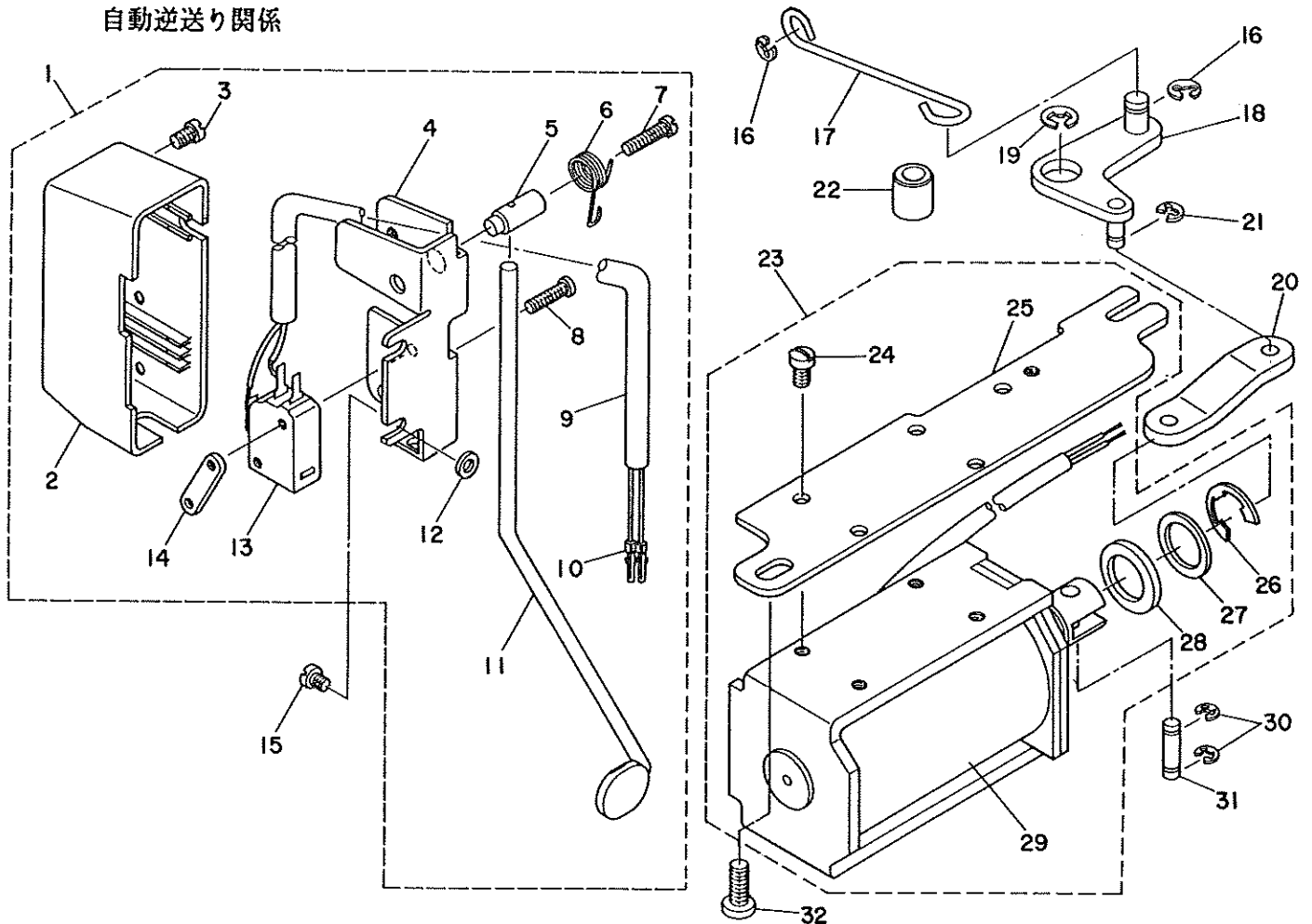
DLU-5490N-6,6-W0用

Note(注記) #02.....For DLU-5490N-6-0B,6-WB

DLU-5490N-6-0B,6-WB用

# 9. AUTOMATIC REVERSE FEED MACHANISM COMPONENTS

## 自動逆送り関係



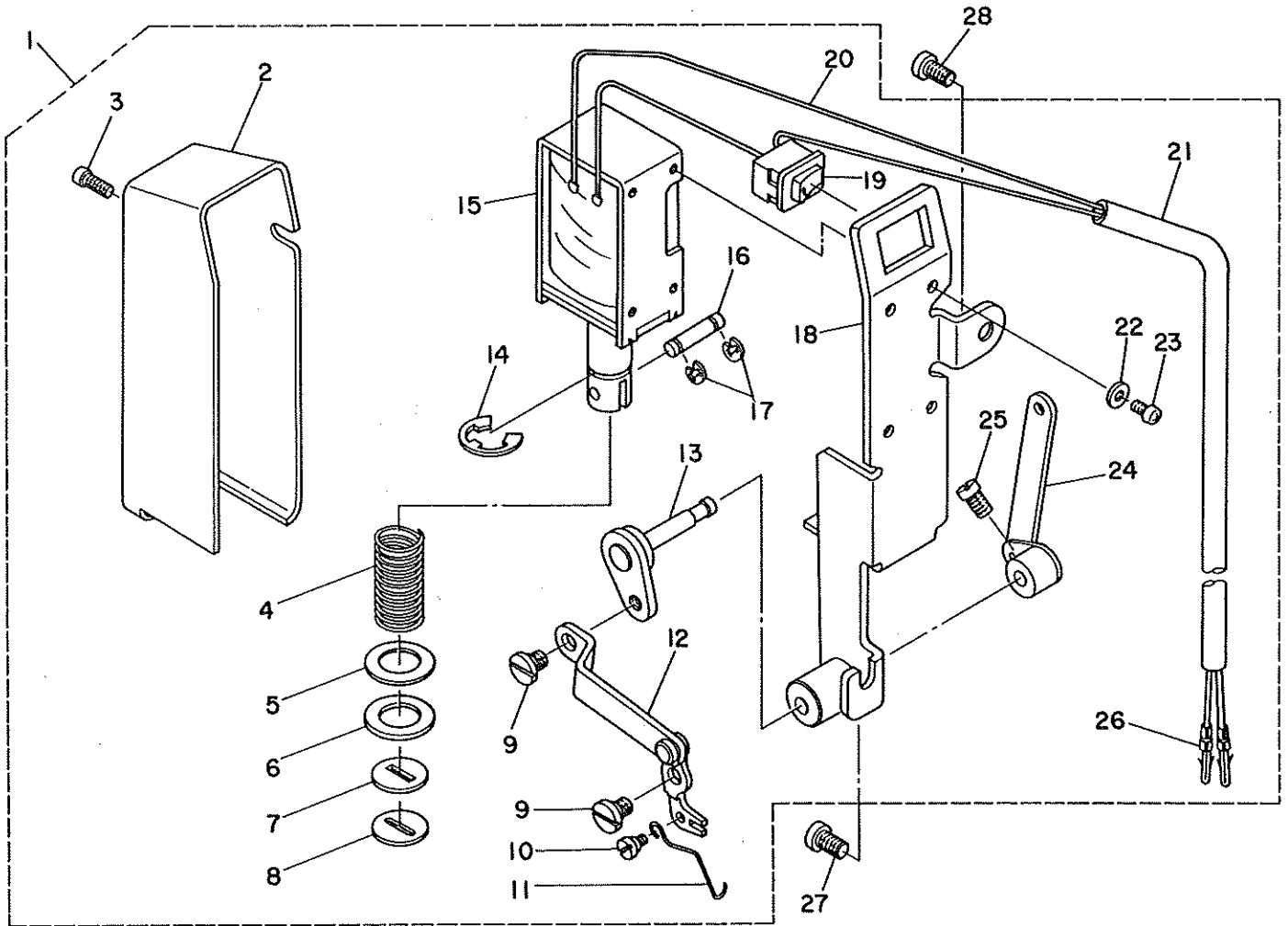
REF.NO.	NOTE	PART NO.	DESCRIPTION	ヒンメイ	AMT.
1		112-57656	REVERSE FEED SWITCH COVER ASM.	キヤクオクリ スイッチカバー組み	1
2		110-72501	REVERSE FEED SWITCH COVER	キヤクオクリ スイッチカバー	(1)
3		SS-4110615-SP	SCREW 11/64-40 L=6	ナハネジ	(1)
4		111-02001	REVERSE FEED SWITCH BASE	キヤクオクリ スイッチベース	(1)
5		111-02100	REVERSE FEED SWITCH SHAFT	キヤクオクリ スイッチシャフト	(1)
6		111-02209	REVERSE FEED SWITCH SPRING	キヤクオクリ スイッチバネ	(1)
7		SS-4111815-SP	SCREW	ナハネジ 11/64-40 L=18	(1)
8		SH-4031501-SC	SCREW	ナハネジ	(2)
9		HW-5000700-00	2-CORE CABTYRE CORD	2芯 キヤブタイヤコード	(1.5)
10		D6043-555-B00	PIN TERMINAL, MALE	ピン ターミナル オス	(2)
11		112-57607	REVERSE FEED CONTROL LEVER	キヤクオクリ スイッチレバー	(1)
12	#01	WP-0553216-SD	WASHER	ヒラサカネ	(1)
13		HA-0019000-00	MICROSWITCH	マイクロスイッチ	(1)
14		111-02308	REVERSE FEED SWITCH PLATE	キヤクオクリ スイッチプレート	(1)
15		SS-4120915-SP	SCREW 12/64-28 L=9	ナハネジ 3/16-28 L=9	1
16		RE-0500000-K0	E-RING	Eカトメワ 5	2
17		111-01300	REVERSE FEED CONNECTING SHAFT	シフトウハツクレンケツシャフト	1
18		112-27758	REVERSE FEED LINK ASM.	キヤク オクリウチ クミ	1
19		RE-0900000-K0	SNAP RING 9.0	Eカトメワ 9	1
20		112-28004	SOLENOID CONNECTING LINK	ソレノイド レンケツ リンク	1
21		RE-0400000-K0	E-RING	Eカトメワ 4	1
22		112-28103	REVERSE FEED BASE COLLAR	キヤク オクリベースイカラ	1
23		112-27550	SOLENOID INSTALLING BASE ASM.	ソレノイド トリツケベース組み	1
24		SS-7110740-TP	SCREW 11/64-40 L=7	マルヒラネジ 11/64-40 L=7	(4)
25		112-27600	SOLENOID INSTALLING PLATE	ソレノイド トリツケイタ	(1)
26		RE-1200000-K0	SNAP RING 12	Eカトメワ 12	(1)
27		WP-1703001-SC	WASHER 17X30X3	ヒラサカネ ミカキマル M16	(1)
28		D2468-555-B00	RUBBER PLUNGER	プランジヤール コム	(1)
29		112-27501	REVERSE FEED SOLENOID	キヤク オクリ ソレノイド	(1)
30		RE-0400000-K0	E-RING	Eカトメワ 4	2
31		D2464-555-B00	LINK DRIVING MAGNET PIN	マグネット リンクピン	1
32		SS-4150915-SP	SCREW 15/64-28 L=9	ナハネジ 15/64-28 L=9	1

Note(注記) #01....For DLU-5490N-6-0B

DLU-5490N-6-0B,6-WB用

# 10. WIPER COMPONENTS

ワイパー関係



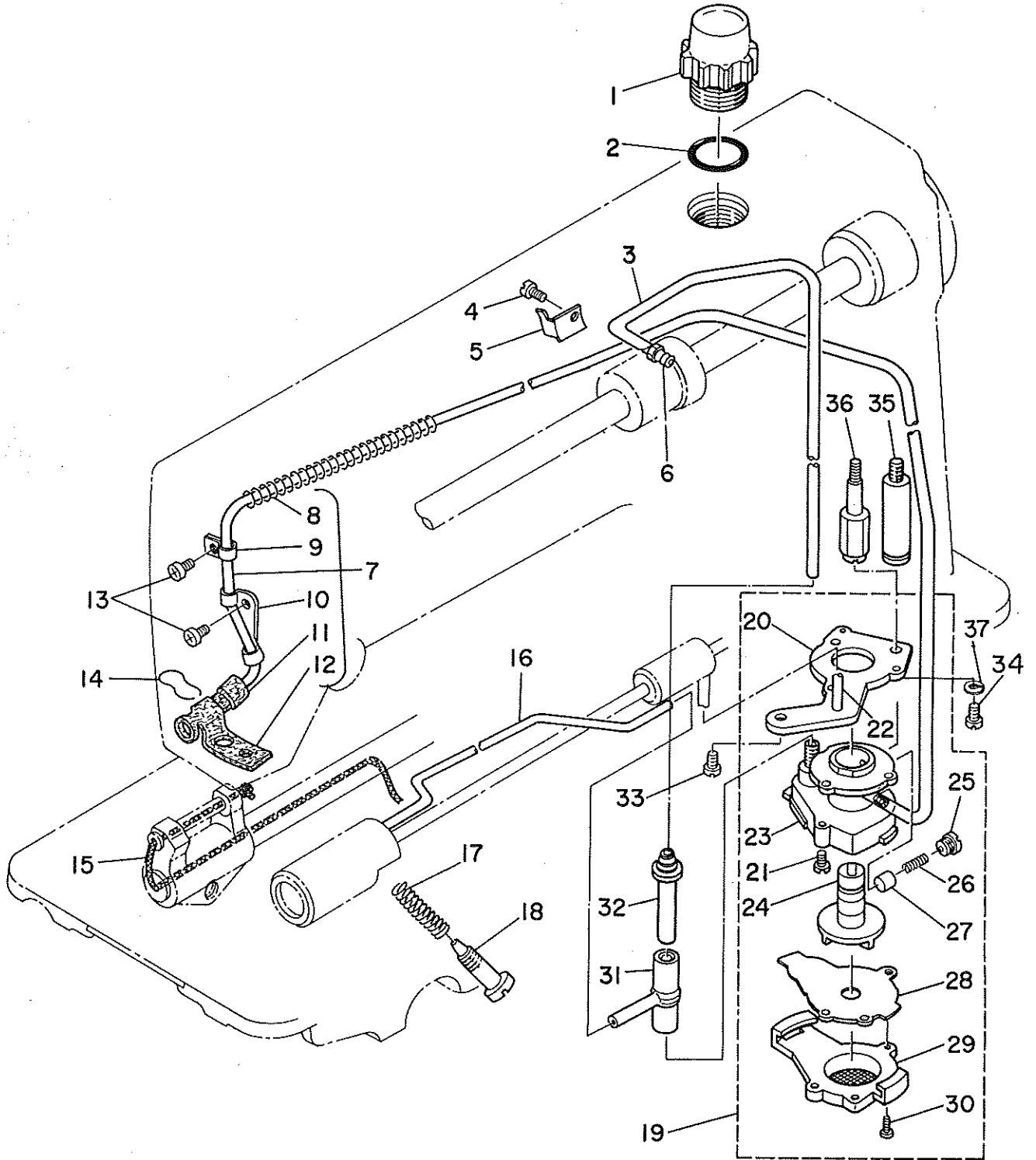
REF.NO.	NOTE	PART NO.	DESCRIPTION	ヒソメイ	AMT.
1		112-57953	WIPER ASM.	ワイパ-クミ	1
2		112-58001		ワイパ-カハ-	(1)
3		SM-4030601-SN	SCREW M3 X 6	ナハコネジ M3X0.5 L=6	(1)
4		112-33400	SPRING	ワイパマクネツトハネ	(1)
5		WP-1221016-SP	WASHER	ヒラサカネ	(1)
6		112-34408	SOLENOID RUBBER	ソレノイドゴム	(1)
7		112-33301	STOPPER RUBBER	ストツパゴム	(1)
8		112-34606	STOPPER RUBBER WASHER	ストツパ-ゴムサ	(1)
9		SD-0550212-TP	HINGE SCREW	タツネジ	(2)
10		SS-7090410-SP	SCREW 9/64-40 L= 3.5	マルヒラネジ 9/64-40 L=3.5	(1)
11		D2104-490-D00	WIPER	ワイパ-	(1)
12		112-34150	WIPER DRIVING LINK ASM.	ワイパウテクミ	(1)
13		112-33657	WIPER LEVER A ASM.	ワイパレハ-Aクミ	(1)
14		RE-0900000-KO	SNAP RING 9.0	Eカトメワ 9	(1)
15		112-33202	WIPER SOLENOID	ワイパソレノイド	(1)
16		112-34507	PLUNGER CONNECTING PIN	プラソジヤ-レンラクピソ	(1)
17		RE-0300000-KO	E-RING	Eカトメワ 3	(2)
18		112-33053	WIPER INSTALLING BASE ASM.	ワイパトリツケタイクミ	(1)
19		HA-0005900-00	POWER SWITCH	デンケソスツチ	(1)
20		HW-2003900-00	ELECTRIC WIRE	ヒニ-ルデンセン 17-0.16 シロ	(1)
21		HW-5000700-00	2-CORE CABTYRE CORD	2ソソキヤフタイヤコト	(2)
22		WS-0310002-KN	SPRING WASHER M3	ハネサカネ 3.1X5.9X0.7	(4)
23		SM-4030601-SN	SCREW M3 X 6	ナハコネジ M3X0.5 L=6	(4)
24		112-33251	WIPER LEVER B ASM.	ワイパレハ-Bクミ	(1)
25		SS-6110710-TP	SCREW 11/64-40 L= 6.5	ヒラネジ 11/64-40 L=6.5	(2)
26		D6043-555-B00	PIN TERMINAL, MALE	ピソタ-ミナル オス	(2)
27		SS-4121015-SP	SCREW 3/16-28 L=10	ナハネジ 3/16-28 L=10	1
28	#01	SS-4120615-SP	SCREW 3/16-28 L=6	ナハネジ 3/16-28 L=6	1

Note(注記) #01....For DLU-5490N-6-W0

DLU-5490N-6,6-W0用

11. OIL LUBRICATION COMPONENTS

給油關係



REF.NO.	NOTE	PART NO.	DESCRIPTION	ヒ ン メ イ	AMT.
1		110-21508	OIL SIGHT WINDOW	アブラマト	1
2		RO-1952401-00	RUBBER RING	Oリング	1
3		BT-0600402-EA	LUBRICATING PIPE	チューブ	0.3
4		SS-6080340-SP	SCREW 1/8-44 L=3.0	ヒラネジ 1/8-44 L=2.9	1
5		112-22007	HOLDER	ハ°イフ°オサエ	1
6		SQ-1150501-SD	CONNECTING SCREW	チユウブ°レンゲツネジ°	1
7		112-21652	OIL TUBE ASM.	カンリユウハ°イフ° クミ	1
8		B3404-122-000	SPRING	ハ°ネ	(1)
9		B3536-122-000	HOLDER B	キユーユ ハ°イフ°オサエ	(1)
10		112-21801	HOLDER A	カンリユウハ°イフ° オサエ A	(1)
11		112-21702	FELT B	カンリユウフエルト B	(1)
12		112-21603	FELT A	カンリユウフエルト A	(1)
13		SS-4120615-SP	SCREW 3/16-28 L=6	ナハ°ネジ° 3/16-28 L=6	2
14		112-21900	OIL FELT PRESSER	カンリユウフエルト オサエ	1
15		CQ-2520000-00	OIL WICK	ユシ	0.3
16		110-21300	OIL TUBE	カマキユウユハ°イフ°	1
17		B2616-372-000	SPRING	ハ°ネ	1
18		B3514-412-000	OIL ADJUSTING SCREW	シタジ°クマエタル ユリヨ-チヨ-セツネジ°	1
19		110-20054	LUBRICATING OIL PUMP ASM.	ホ°ンフ°タイ クミ	1
20		110-20302	OIL PUMP INSTALLING BASE	ホ°ンフ°タイ トリツケイタ	(1)
21		SL-4030851-SF	SCREW	ナハ°ネジ° セムス	3
22		110-20906	HOOK DRIVING SHAFT OIL TUBE	シタジ°クキユウユ ハ°イフ°	1
23		110-20005	OIL PUMP	ホ°ンフ°タイ	1
24		110-20708	OIL PUMP IMPELLER	インハ°ラー	1
25		110-20500	PLUNGER SCREW	フ°ランジ°ヤ ネジ°	1
26		110-20609	PLUNGER SPRING	フ°ランジ°ヤ ハ°ネ	1
27		110-20401	PLUNGER	フ°ランジ°ヤ	1
28		110-20807	OIL PUMP IMPELLER COVER	ホ°ンフ°タイウケイタ	1
29		110-20203	LUBRICATING OIL PUMP COVER	ホ°ンフ°タイフタ	1
30		SE-4301041-SR	SCREW	タツフ°タイネジ°	3
31		110-21409	RUBBER JOINT	キユウユハ°イフ° ツキ°テ	1
32		112-21504	OIL TUBE JOINT	キユウユ ハ°イフ° シ°ポイント	1
33		SS-4150915-SP	SCREW 15/64-28 L=9	ナハ°ネジ° 15/64-28 L=9	1
34		SS-6111010-TP	SCREW 11/64-40 L= 9.5	ヒラネジ° 11/64-40 L=9.5	1
35	#01	113-92107	OIL PUMP SUPPORT	ホ°ンフ°タイ シチュウ	1
36	#02	112-31503	OIL PUMP SUPPORT	ホ°ンフ°タイ シチュウ	1
37		WS-0451040-KP	SPRING WASHER	ハ°ネサ°カ°ネ 4.5X8.5X1	1

Note(注記) #01.....For DLU-5490N-6,6-W0

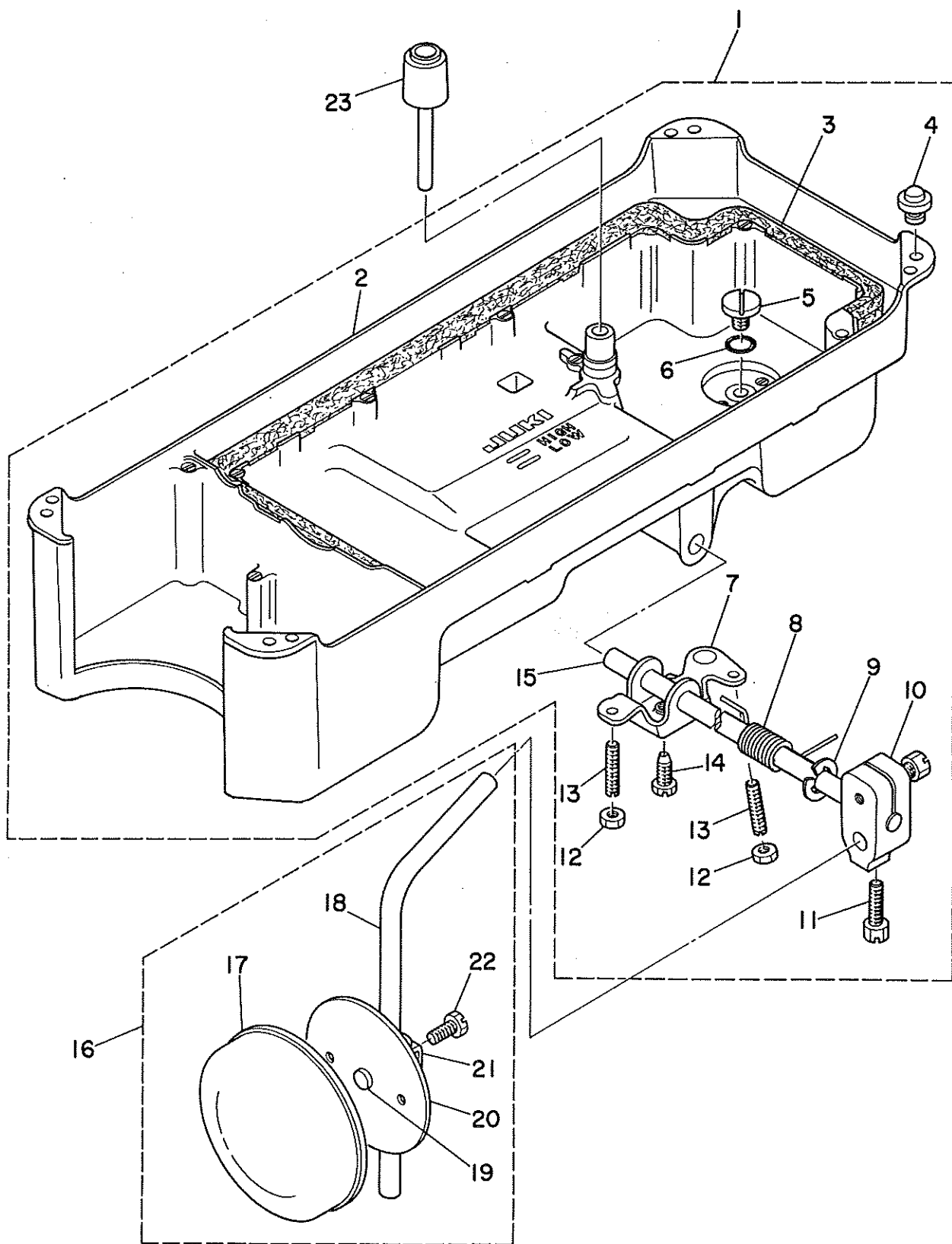
DLU-5490N-6,6-W0用

Note(注記) #02.....For DLU-5490N-6-0B,6-WB

DLU-5490N-6-0B,6-WB用

12. OIL RESERVOIR COMPONENTS

油溜關係

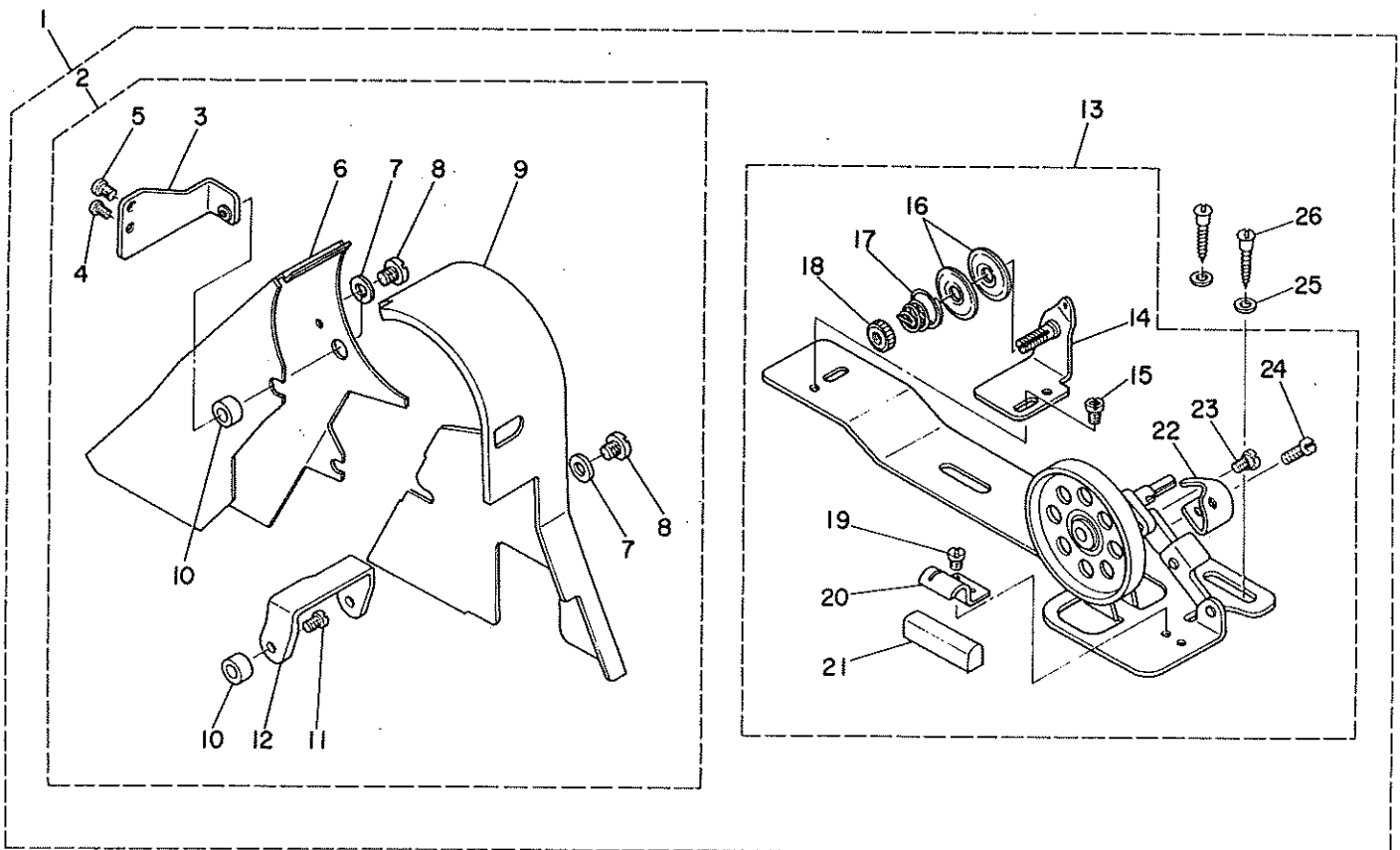




REF.NO.	NOTE	PART NO.	DESCRIPTION	ヒンメイ	AMT.
1		110-47057	OIL RESERVOIR ASM.	アブラタマリクミ	1
2		110-23009	OIL RESERVOIR	アブラタマリ	(1)
3		110-23108	GASKET	アブラトメハツキン	(1)
4		110-47107	RUBBER CUSHION	トウブササエゴム	(4)
5		SS-6700710-SH	SCREW	ヒラネジ	(1)
6		RO-0982401-00	RUBBER RING	オリンク	(1)
7		110-24007	CONNECTING ROD, VERTICAL	ヒサアケカイテンウチ	(1)
8		110-24106	SPRING	ヒサアケカイテンハネ	(1)
9		RE-1000000-KO	E-RING	Eカタメリ	(1)
10		110-24502	KNEE PRESS LOD BEARING BRACKET	ヒサアテタシクトリツケウチ	(1)
11		SS-9182010-SN	SCREW 9/32-20 L=20	ロツカクホルト 9/32-20 L=20	(2)
12		NS-6150430-SR	NUT 15/64-28	ロツカクナツト 15/64-28	(2)
13		SS-8153010-SR	SCREW 15/64-28 L=30	トメネジ 15/64-28 L=30	(2)
14		SS-9151610-SR	SCREW 15/64-28 L=16	ロツカクホルト 15/64-28	(1)
15		110-24205	KNEE PRESS ROD	ヒサアテヨコシク	(1)
16		110-23751	KNEE PRESS PLATE ASM.	ヒサアテイタクミ	1
17		B3431-552-000-A	KNEE PRESS PLATE COVER	ヒサアテイタカハ-	(1)
18		B3419-122-000	KNEE LIFTER PLATE ROD	ヒサアテタシク	(1)
19		110-24403	RUBBER	ヒサアテゴム	(1)
20		110-23702	KNEE PRESS PLATE	ヒサアテイタ	(1)
21		110-23801	KNEE PRESS PLATE HOLDER	ヒサアテイタササエ	(1)
22		SS-9151540-SR	SCREW 15/64-28 L=15	ロツカクホルト 15/64-28 L=15	(1)
23		110-24304	KNEE PRESS LIFTER ROD	ヒサアケオンボウ	1

### 13. BELT COVER & BOBBIN WINDER COMPONENTS

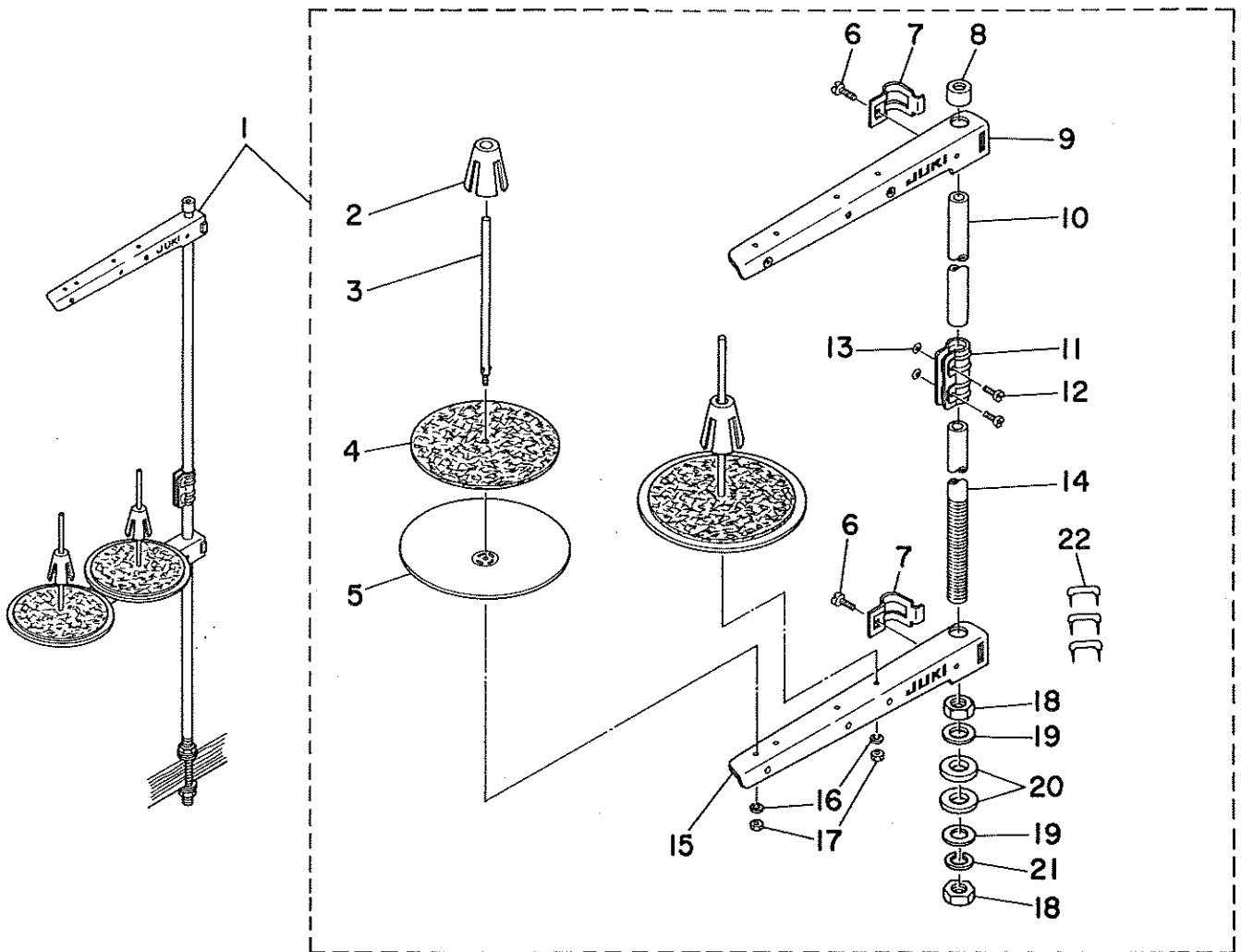
ベルトカバー・糸巻関係



REF.NO.	NOTE	PART NO.	DESCRIPTION	ヒンメイ	AMT.
1		112-22569	BELT COVER ASM.	ベルトカバー - クミ	1
2		112-58357	BELT COVER A ASM.	ベルトカバー - (A)クミ	(1)
3		112-22601	BELT COVER STAY A	ベルトカバー - ステア A	(1)
4		SS-4120915-SP	SCREW 12/64-28 L=9	ナメネジ 3/16-28 L=9	(1)
5		SS-4150915-SP	SCREW 15/64-28 L=9	ナメネジ 15/64-28 L=9	(1)
6		112-58308	BELT COVER A	ベルトカバー - A	(1)
7		WP-0480856-SP	WASHER 4.8X8.4X0.8	ヒラサカネ 4.8X8.4X0.8	(2)
8		SS-7110710-SP	SCREW 11/64-40 L=7	マルヒラネジ 11/64-40 L=7	(2)
9		112-58407	BELT COVER B	ベルトカバー - B	(1)
10		110-23603	BELT COVER COLLAR	ベルトカバー - カラ	(2)
11		SS-7701510-SP	SCREW	マルヒラネジ	(1)
12		112-22700	BELT COVER STAY B	ベルトカバー - ステア B	(1)
13		D3201-555-DAO	BOBBIN WINDER ASM.	イトマキソーチクミ	(1)
14		D3213-555-DAO	THREAD TENSION BRACKET ASM.	イトマキ イトチヨシホ-タイクミ	(1)
15		SS-4110515-SP	SCREW 11/64-40 L=5	ナメネジ 11/64-40 L=5	(1)
16		B3126-012-000	TENSION DISC	イトチヨシサラ	(2)
17		B3129-012-000	TENSION SPRING B	イトチヨシハネ B	(1)
18		B3125-012-000	THREAD TENSION STUD NUT	イトチヨシナツト	(1)
19		SS-7110350-SP	SCREW 11/64-40 L=3	マルヒラネジ 11/64-40 L= 3.5	(1)
20		B3212-555-000	PRESSER PLATE	セイト-ゴム オサエタ	(1)
21		B3211-555-000	RUBBER BRAKE	セイト-ゴム	(1)
22		B3209-555-000	POSITIONING FINGER	ホヒン オサエ	(1)
23		SD-0490261-SP	HINGE SCREW D=4.9 H=2.6	タメネジ D=4.9 H=2.6	(1)
24		SS-7081310-SP	SCREW 1/8-44 L=12.5	マルヒラネジ 1/8-44 L=12.5	(1)
25		WP-0501016-SD	WASHER 5X10.5X1	ヒラサカネ 5X10.5X1	(2)
26		SK-3482500-SC	WOOD SCREW D=4.8 L=25	マルメクネジ D=4.8 L=25	(2)

# 14. THREAD STAND COMPONENTS

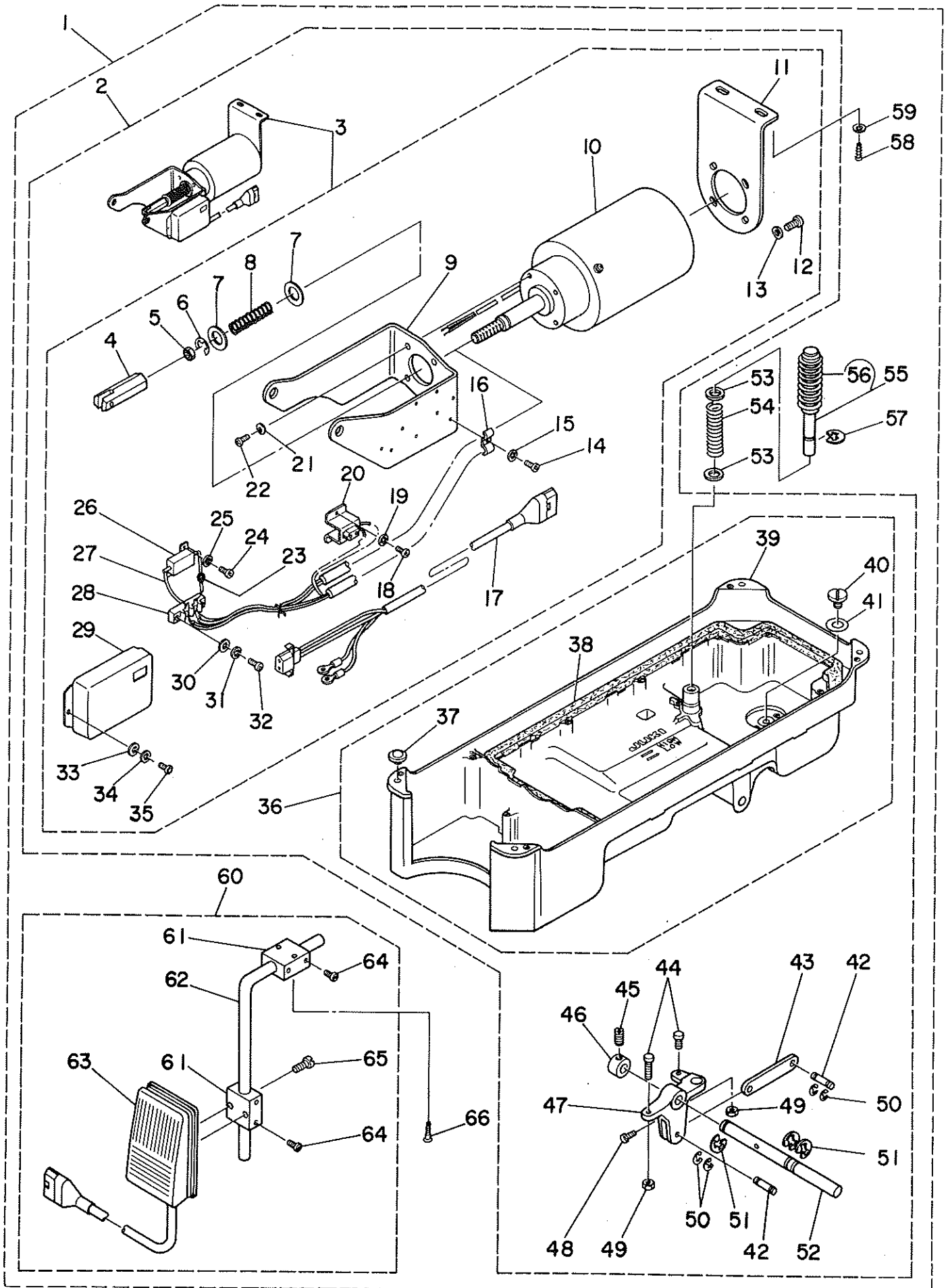
## 糸立装置関係



REF.NO.	NOTE	PART NO.	DESCRIPTION	ヒ ヅ メ イ	AMT.
1		111-83654	THREAD STAND ASM.	イトタテソウチ(クミ)	1
2		111-81906	SPOOL RETAINER	イトマキ フレトメ	(2)
3		B3320-704-L00-A	SPOOL PIN	イトマキウケホウ	(2)
4		B3311-012-000	SPOOL REST CUSHION	イトマキウケサ	(2)
5		111-81807	SPOOL REST	イトマキウケサラ	(2)
6		SM-6061610-SC	SCREW M6・L=16	ヒラコネシ M6 L=16	(2)
7		B3318-704-L00-A	THREAD GUIDE ARM JOINT	イトタテウチ シメカナク	(2)
8		B3311-704-000	SPOOL REST ROD RUBBER CAP	イトタテホー ホコゴム	(1)
9		111-81757	THREAD GUIDE ASM.	イトタテウチ B クミ	(1)
10		111-81609	SPOOL REST ROD, UPPER	イトタテホウ ウエ	(1)
11		B3305-704-000-A	SPOOL REST ROD JOINT	イトタテホー ツキテ	(1)
12		SM-4051405-SE	SCREW M5X0.8 L=14	ナメコネシ M5X0.8 L=14	(2)
13		NM-6050001-SE	NUT M5X0.8	ロツカケナツ M5X0.8 1シュ	(2)
14		111-81500	SPOOL REST ROD, LOWER	イトタテホウ シタ	(1)
15		111-81708	SPOOL REST ARM	イトタテウチ B	(1)
16		WS-0510002-KN	SPRING WASHER 5.1X8.5X1.3	ハネサカネ 5.1X9.2X1.3	(2)
17		NM-6050001-SE	NUT M5X0.8	ロツカケナツ M5X0.8 1シュ	(2)
18		B3317-704-000	NUT C15	イトタテホー トメナツ	(2)
19		WP-1702600-S0	WASHER 17X30X2.6	ヒラサカネ 17X30X2.6	(2)
20		D3310-555-D00	RUBBER WASHER	イトタテホー ホー シンゴム	(2)
21		WS-1643202-KR	SPRING WASHER	ハネサカネ 16.4X26.6X3.2	(1)
22		MAO-11532000	STAPLE	コート ステツフォル	(3)

15. AK-30 ( PRESSER LIFTING SOLENOID COMPONENTS )

AK-30 ( 自動押え上げ装置関係 )

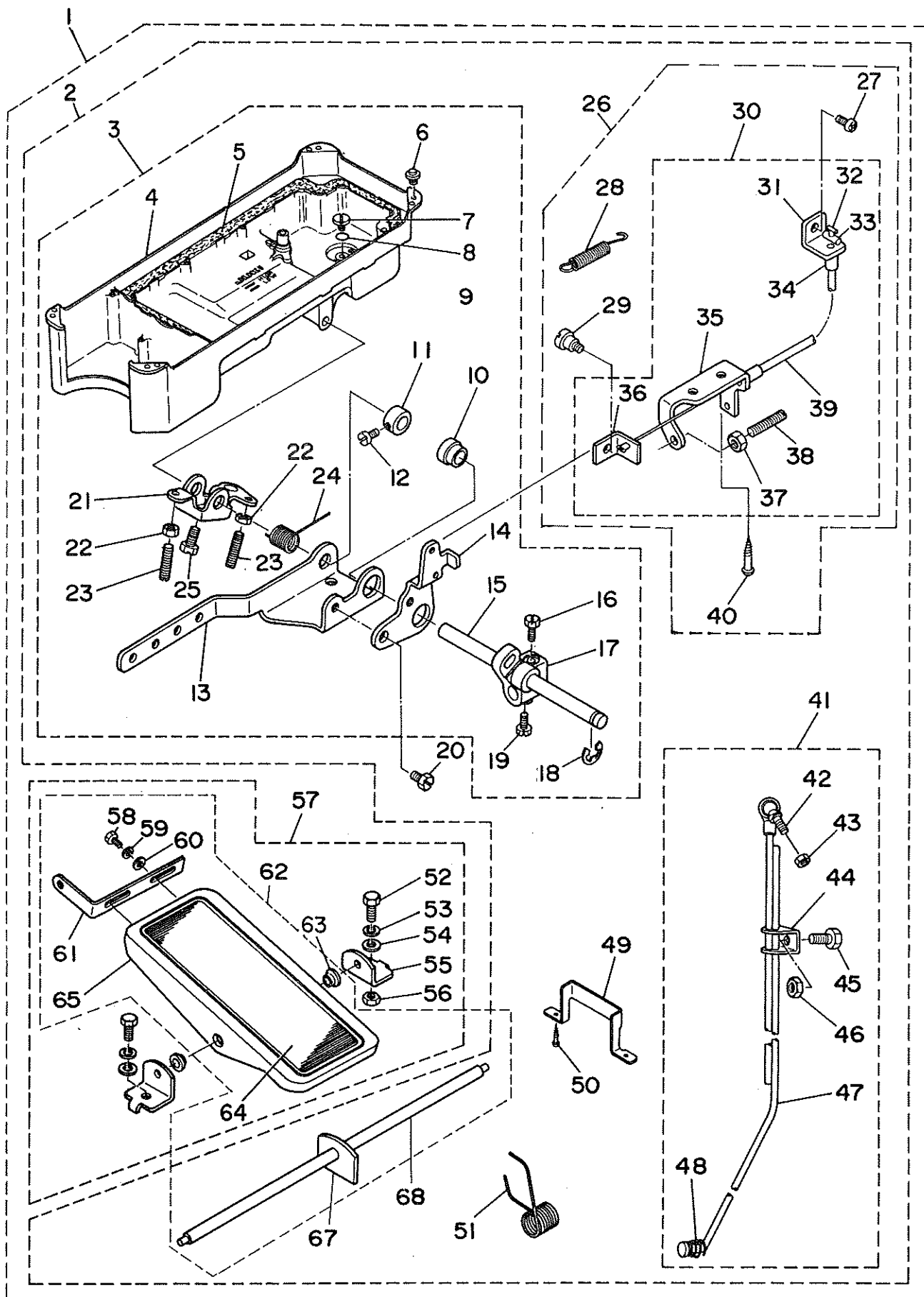


REF.NO.	NOTE	PART NO.	DESCRIPTION	ヒソメイ	AMT.
1		GAK-300060D0	PRESSER LIFTING SOLENOID ASM.	ｼﾞｯﾄﾞ-ｵｻﾞｱｸﾞ-ｼﾞ-ｸﾞ ﾍﾞ ﾍﾞ	1
2		GAK-300060B0	OIL RESERVOIR ASM.	ｱﾌﾞﾗﾀﾞﾏﾘ ﾍﾞ ﾍﾞ	(1)
3		GAK-300070B0	PRESSER LIFTING SOLENOID ASM.	ｵｻﾞｱｸﾞ- ﾍﾞ ﾍﾞ ﾍﾞ ﾍﾞ	(1)
4		GAK-01019000	KNUCLE	ﾚﾝｸﾞ ﾍﾞ ﾍﾞ ﾍﾞ	(1)
5		NM-6100663-SE	NUT M10	ﾛｯｶ ﾍﾞ ﾍﾞ ﾍﾞ	(1)
6		RE-1200000-KO	SNAP RING 12	ｴｶﾞ ﾍﾞ ﾍﾞ ﾍﾞ	(1)
7		GAK-01018000	THRUST WASHER	ｵｻﾞｱｸﾞ- ﾍﾞ ﾍﾞ ﾍﾞ	(2)
8		GAK-30013000	SPRING	ｵｻﾞｱｸﾞ- ﾍﾞ ﾍﾞ ﾍﾞ ﾍﾞ ﾍﾞ	(1)
9		GAK-30012000	SOLENOID INSTALLING BRACKET B	ｵｻﾞｱｸﾞ- ﾍﾞ ﾍﾞ ﾍﾞ ﾍﾞ ﾍﾞ ﾍﾞ	(1)
10		GAK-300070A0	PRESSER LIFTING SOLENOID ASM.	ｵｻﾞｱｸﾞ- ﾍﾞ ﾍﾞ ﾍﾞ ﾍﾞ	(1)
11		GAK-30011000	SOLENOID INSTALLING BRACKET A	ｵｻﾞｱｸﾞ- ﾍﾞ ﾍﾞ ﾍﾞ ﾍﾞ ﾍﾞ ﾍﾞ	(1)
12		SM-4051001-SB	SCREW M5X0.8 L=10	ﾅﾊﾞ ﾍﾞ ﾍﾞ ﾍﾞ ﾍﾞ ﾍﾞ	(4)
13		WS-0511302-KB	SPRING WASHER M5	ﾊﾞ ﾍﾞ ﾍﾞ ﾍﾞ ﾍﾞ	(4)
14		SM-4030801-SB	SCREW M3 L=8	ﾅﾊﾞ ﾍﾞ ﾍﾞ ﾍﾞ ﾍﾞ ﾍﾞ	(1)
15		WS-0310702-KS	SPRING WASHER	ﾊﾞ ﾍﾞ ﾍﾞ ﾍﾞ ﾍﾞ ﾍﾞ	(1)
16		GAK-01016000	CORD HOLDER	ｺｰﾄﾞ ﾍﾞ ﾍﾞ ﾍﾞ	(1)
17		GAK-020210A0	PRESSER LIFTING CORD ASM.	ｵｻﾞｱｸﾞ- ﾍﾞ ﾍﾞ ﾍﾞ ﾍﾞ ﾍﾞ	(1)
18		SM-4030801-SB	SCREW M3 L=8	ﾅﾊﾞ ﾍﾞ ﾍﾞ ﾍﾞ ﾍﾞ ﾍﾞ	(2)
19		WS-0310702-KS	SPRING WASHER	ﾊﾞ ﾍﾞ ﾍﾞ ﾍﾞ ﾍﾞ ﾍﾞ	(2)
20		GAK-01014000	2POLE RECEPTACLE INSTALLING BASE	ｵｻﾞｱｸﾞ- ﾍﾞ ﾍﾞ ﾍﾞ ﾍﾞ ﾍﾞ ﾍﾞ	(1)
21		WS-0511302-KB	SPRING WASHER M5	ﾊﾞ ﾍﾞ ﾍﾞ ﾍﾞ ﾍﾞ	(4)
22		SM-4051001-SB	SCREW M5X0.8 L=10	ﾅﾊﾞ ﾍﾞ ﾍﾞ ﾍﾞ ﾍﾞ ﾍﾞ	(4)
23		HG-2674014-7P	DIODE IN5625	ﾀﾞ ﾍﾞ ﾍﾞ ﾍﾞ ﾍﾞ (IN5625)	(1)
24		SM-4030801-SB	SCREW M3 L=8	ﾅﾊﾞ ﾍﾞ ﾍﾞ ﾍﾞ ﾍﾞ ﾍﾞ	(2)
25		WS-0310702-KS	SPRING WASHER	ﾊﾞ ﾍﾞ ﾍﾞ ﾍﾞ ﾍﾞ ﾍﾞ	(2)
26		HR-0036010-00	RESISTOR 10 OHM 20W	ﾃﾞ ﾍﾞ ﾍﾞ ﾍﾞ ﾍﾞ ﾍﾞ 20W	(1)
27		HW-2F18S12-12	STRANDED WIRE, RED	ﾖﾘ ﾍﾞ ﾍﾞ ﾍﾞ ﾍﾞ ﾍﾞ ﾍﾞ	(0.1)
28		GAK-01015000	2P TERMINAL BASE	2P ﾍﾞ ﾍﾞ ﾍﾞ ﾍﾞ ﾍﾞ	(1)
29		GAK-30016000	COVER	ｵｻﾞｱｸﾞ- ﾍﾞ ﾍﾞ ﾍﾞ	(1)
30		WP-0330501-SB	WASHER M3	ﾋﾞ ﾍﾞ ﾍﾞ ﾍﾞ ﾍﾞ ﾍﾞ ﾍﾞ	(2)
31		WS-0310702-KS	SPRING WASHER	ﾊﾞ ﾍﾞ ﾍﾞ ﾍﾞ ﾍﾞ ﾍﾞ ﾍﾞ	(2)
32		SM-4031401-SB	SCREW M3 L=14	ﾅﾊﾞ ﾍﾞ ﾍﾞ ﾍﾞ ﾍﾞ ﾍﾞ	(2)
33		WP-0330500-MB	WASHER 3.3X6X0.5	ﾋﾞ ﾍﾞ ﾍﾞ ﾍﾞ ﾍﾞ ﾍﾞ ﾍﾞ	(2)
34		WS-0310702-KS	SPRING WASHER	ﾊﾞ ﾍﾞ ﾍﾞ ﾍﾞ ﾍﾞ ﾍﾞ ﾍﾞ	(2)
35		SM-4030801-SB	SCREW M3 L=8	ﾅﾊﾞ ﾍﾞ ﾍﾞ ﾍﾞ ﾍﾞ ﾍﾞ	(2)
36		GAK-300060A0	OIL RESERVOIR ASM.	ｱﾌﾞﾗﾀﾞﾏﾘ ﾍﾞ ﾍﾞ	(1)
37		110-47107	RUBBER CUSHION	ﾄﾞ ﾍﾞ ﾍﾞ ﾍﾞ ﾍﾞ ﾍﾞ	(4)
38		110-23108	GASKET	ｱﾌﾞ ﾍﾞ ﾍﾞ ﾍﾞ ﾍﾞ ﾍﾞ	(1)
39		GAK-30006000	OIL RESERVOIR	ｱﾌﾞ ﾍﾞ ﾍﾞ ﾍﾞ ﾍﾞ	(1)
40		SS-6700710-SH	SCREW	ﾋﾞ ﾍﾞ ﾍﾞ ﾍﾞ	(1)
41		RO-0982401-00	RUBBER RING	ﾘﾝｸﾞ	(1)
42		MAO-12002000	PEDAL SWITCH FRAME STUD	ｼﾞ ﾍﾞ ﾍﾞ	(2)
43		GAK-01004000	LEVER CONNECTING ROD	ｵｻﾞｱｸﾞ- ﾍﾞ ﾍﾞ ﾍﾞ ﾍﾞ ﾍﾞ ﾍﾞ	(1)
44		GAK-01003B00	PRESSER LIFTER STOPPER B	ｵｻﾞｱｸﾞ- ﾍﾞ ﾍﾞ ﾍﾞ ﾍﾞ ﾍﾞ	(2)
45		SS-8660530-TP	SCREW 1/4-40 L= 4.5	ﾄﾞ ﾍﾞ ﾍﾞ ﾍﾞ ﾍﾞ ﾍﾞ	(2)
46		CS-1111019-SH	THRUST COLLAR D=11.11 W=10	ｽ ﾍﾞ ﾍﾞ ﾍﾞ ﾍﾞ ﾍﾞ ﾍﾞ	(1)
47		GAK-30015000	PRESSER LIFTING LEVER	ｵｻﾞｱｸﾞ- ﾍﾞ ﾍﾞ ﾍﾞ	(1)
48		SS-7151210-SP	SCREW 15/64-28 L=12	ﾏ ﾍﾞ ﾍﾞ ﾍﾞ ﾍﾞ ﾍﾞ ﾍﾞ	(1)
49		NM-6060003-SC	NUT M6	ﾛｯｶ ﾍﾞ ﾍﾞ ﾍﾞ	(2)
50		RE-0320000-KO	SNAP RING 3.2	ｴｶﾞ ﾍﾞ ﾍﾞ ﾍﾞ	(4)
51		RE-1000000-KO	E-RING	ｴｶﾞ ﾍﾞ ﾍﾞ ﾍﾞ	(3)
52		GAK-30014000	PRESSER LIFTING SHAFT	ｵｻﾞｱｸﾞ- ﾍﾞ ﾍﾞ ﾍﾞ	(1)
53		WP-0621016-SD	WASHER 6.2X13X1	ﾋﾞ ﾍﾞ ﾍﾞ ﾍﾞ ﾍﾞ ﾍﾞ ﾍﾞ	(2)
54		GAK-30005000	SPRING	ﾋﾞ ﾍﾞ ﾍﾞ ﾍﾞ ﾍﾞ ﾍﾞ ﾍﾞ	(1)
55		GAK-300010B0	KNEE PRESS LIFTER ROD ASM.	ｺﾞ ﾍﾞ ﾍﾞ ﾍﾞ ﾍﾞ ﾍﾞ ﾍﾞ ﾍﾞ	(1)
56		GAK-30004000	KNEE PRESS LIFTER ROD	ﾋﾞ ﾍﾞ ﾍﾞ ﾍﾞ ﾍﾞ ﾍﾞ ﾍﾞ	(1)
57		RE-0400000-KO	E-RING	ｴｶﾞ ﾍﾞ ﾍﾞ ﾍﾞ	(1)
58		SK-3514000-SC	WOOD SCREW D=5.1 L=40	ﾏ ﾍﾞ ﾍﾞ ﾍﾞ ﾍﾞ	(2)
59		WP-0570716-SE	WASHER	ﾋﾞ ﾍﾞ ﾍﾞ ﾍﾞ ﾍﾞ ﾍﾞ ﾍﾞ	(2)
60		GAK-010220B0	LIFTER KNEE SWITCH ASM. B	ｵｻﾞｱｸﾞ- ﾍﾞ ﾍﾞ ﾍﾞ ﾍﾞ ﾍﾞ ﾍﾞ	(1)
61		MAT-80230T00	KNEE SWITCH SUPPORT BASE	ｽ ﾍﾞ ﾍﾞ ﾍﾞ ﾍﾞ ﾍﾞ (T002)	(2)
62		MAT-80231T00	DRIVING BAR, T002	ｽ ﾍﾞ ﾍﾞ ﾍﾞ ﾍﾞ ﾍﾞ (T002)	(1)
63		GAK-010220A0	KNEE SWITCH ASM.	ｵｻﾞｱｸﾞ- ﾍﾞ ﾍﾞ ﾍﾞ ﾍﾞ ﾍﾞ ﾍﾞ	(1)
64		SS-6151220-SP	SCREW 15/64-28 L=11.5	ﾋﾞ ﾍﾞ ﾍﾞ ﾍﾞ ﾍﾞ ﾍﾞ	(4)
65		SS-7111410-SP	SCREW 11/64-40 L=14	ﾏ ﾍﾞ ﾍﾞ ﾍﾞ ﾍﾞ ﾍﾞ	(2)
66		SK-3514000-SC	WOOD SCREW D=5.1 L=40	ﾏ ﾍﾞ ﾍﾞ ﾍﾞ ﾍﾞ	(2)

16. PF-6: PEDAL/KNEE PRSSER-CONTROLLED GATHERING MECHANISM

( SPECIAL ORDER PARTS )

PF-6: 局部イセ込み装置 ( 特別注文部品 )



REF.NO.	NOTE	PART NO.	DESCRIPTION	ヒソメイ	AMT.
1		GPF-060200B0	PF-6: MECHANISH ASM. B	PF-6(ソウチ)クミ B	1
2		GPF-060200A0	PF-6: MECHANISH ASM. A	PF-6(ソウチ)クミ A	(1)
3		112-45156	OIL RESERVOIR	アブラ タマリ クミ	(1)
4		110-23009	OIL RESERVOIR	アブラタマリ	(1)
5		110-23108	GASKET	アブラトメ ホツキン	(1)
6		110-23207	RUBBER CUSHION	トウブササエコム	(4)
7		SS-6700710-SH	SCREW	ピラネジ	(1)
8		RO-0982401-00	RUBBER RING	オリンク	(1)
9		GPF-070500A0	GATHERING MECHANISM	キヨクイセ クトウ ソウチ (クミ)	(1)
10		GPF-01012000	SLEEVE	キヨクイセ スリーブ	(1)
11		CS-1111019-SH	THRUST COLLAR D=11.11 W=10	スラストウケ D=11.11 W=10	(1)
12		SS-8660530-TP	SCREW 1/4-40 L= 4.5	トメネジ 1/4-40 L=4.5	(1)
13		112-45305	PEDAL CONNECTING ARM	ハタル レンケツウチ	(1)
14		112-45404	DRIVING ARM	キヨクイセ クトウ ウチ	(1)
15		112-45206	KNEE PRESSER LIFTING SHAFT	ヒサアテヨコシク	(1)
16		SS-9151540-SR	SCREW 15/64-28 L=15	ロツカクホルト 15/64-28 L=15	(1)
17		112-45909	SLEEVE	ヒサアテ タテシク トリツクウチ	(1)
18		RE-1000000-K0	E-RING	Eカトメワ	(1)
19		SS-9151160-CP	SCREW 15/64-28 L=10.5	ロツカクホルト 15/64-28 L=115	(1)
20		SS-9661120-CP	SCREW 1/4-40 L=10.5	ロツカクホルト 1/4-40 L=10.5	(1)
21		110-24007	CONNECTING ROD, VERTICAL	ヒサアケ カイデンウチ	(1)
22		NS-6150430-SR	NUT 15/64-28	ロツカクナツト 15/64-28	(2)
23		SS-8153010-SR	SCREW 15/64-28 L=30	トメネジ 15/64-28 L=30	(2)
24		110-24106	SPRING	ヒサアケ カイデンハネ	(1)
25		SS-9151610-SR	SCREW 15/64-28 L=16	ロツカクホルト 15/64-28	(1)
26		GPF-060300BA	WIRE ASM.	ワイヤ(クミ)	(1)
27		SS-4120915-SP	SCREW 12/64-28 L=9	ナメネジ 3/16-28 L=9	(1)
28		B3417-552-000	LIFTING LEVER LINK SPRING	ヒサアケ リンクウチハネ	(1)
29		SD-0640241-SP	HINGE SCREW D= 6.35 H= 2.4	タメネジ D=6.35 H=2.4	(1)
30		112-45552	WIRE ASM.	ワイヤ クミ	(1)
31		112-45701	WIRE TUBE SUPPORT PLATE	ワイヤチューブササエイタ	(1)
32		GPF-01005000	WIRE STOPPER	ワイヤカナク	(1)
33		GPF-01004000	WIRE ROLL PIN	ワイヤコロ	(1)
34		GPF-01003000	WIRE TUBE GUIDE	ワイヤチューブ カイト	(1)
35		112-45602	STOPPER	キヨクイセ スツハ	(1)
36		GPF-01008000	WIRE SUPPORTER	ワイヤササエイタ	(1)
37		NS-6150430-SP	NUT 15/64-28	ロツカクナツト 15/64-28	(1)
38		SS-8153010-SR	SCREW 15/64-28 L=30	トメネジ 15/64-28 L=30	(1)
39		GPF-01002000	WIRE TUBE	ワイヤチューブ	(1)
40		SK-3482500-SC	WOOD SCREW D=4.8 L=25	マルモクネジ D=4.8 L=25	(2)
41		GPF-010150C0	CONNECTING ROD ASM.	シタレンケツホ - クミ	(1)
42		D7117-555-BA0	JOINT BAR A ASM.	レンケツホ - A クミ	(1)
43		NM-6060001-SE	NUT M6	ロツカクナツト M6 1シユ	(1)
44		B7114-012-000	MOTOR CONNECTING ROD	レンケツホ - ツキテ	(1)
45		SM-9081423-SE	SCREW M8 L=14	ロツカクホルト M8 L=14	(1)
46		NM-6080721-SE	NUT M8	ロツカクナツト M8	(1)
47		GPF-01015000	CONNECTING ROD, LOWER	シタレンケツホ -	(1)
48		B7133-012-000	SPRING	レンケツホ - ハネ	(1)
49		GPF-01011000	WIRE TUBE GUIDE	ワイヤチューブ アンナイ	(1)
50		SK-3311600-SB	WOOD SCREW D=3.1 L=16	マルモクネジ D=3.1 L=16	(2)
51		112-45800	SPRIG	ハタル モトシ ハネ	(1)
52		SM-9082023-SE	SCREW M8 L=20	ロツカクホルト M8 L=20	(2)
53		WS-0861410-KR	SPRING WASHER 8.6X15X1.4	ハネサカネ 8.6X15X1.4	(2)
54		WP-0871602-SE	WASHER 8.7X18X1.6	ヒラサカネ 8.7X18X1.6	(2)
55		111-59001	PEDAL SHAFT BRACKET	フミイタ シクウケ	(2)
56		NM-6080721-SE	NUT M8	ロツカクナツト M8	(2)
57		GPF-060600B0	PEDAL ASM.	キヨクイセハタル(クミ)	(1)
58		SM-9061203-SE	SCREW M6 L=12	ロツカクホルト M6 L=12	(2)
59		WS-0621210-KR	SPRING WASHER 6.2X11.4X1.2	ハネサカネ 6.2X11.4X1.2	(2)
60		WP-0671016-SE	WASHER 6.7X13X1	ヒラサカネ 6.7X13X1	(2)
61		GPF-06080000	PEDAL ADJUSTING PLATE	フミイタ チョウセツハン	(1)
62		GPF-060600A0	PEDAL ASM.	ハタル(ケツコウ)	(1)
63		D8113-555-B00	PEDAL BUSHING	フミイタ フツシユ	(2)
64		GPF-06070000	PEDAL MAT	ハタル マット	(1)
65		GPF-06060000	PEDAL	ハタル	(1)
66		GPF-01016000	PEDAL SHAFT	ハタルシク	(1)
67		GPF-06017000	PEDAL SHAFT BRACKET	ハタル シクウケ	(1)

NUMERICAL INDEX OF PARTS

索引

Part No. 品番	Page 頁	Ref. No.	Part No. 品番	Page 頁	Ref. No.	Part No. 品番	Page 頁	Ref. No.	Part No. 品番	Page 頁	Ref. No.
BT-0600402-EA	20	3	B9117-012-000	6	43	GPF-060200A0	28	2	RE-0400000-KO	26	57
B1109-450-BOB	2	52				GPF-060200B0	28	1	RE-0500000-KO	8	7
B1110-012-000	2	63	CQ-2520000-00	20	15	GPF-060300BA	28	26	RE-0500000-KO	8	14
B1114-012-000	2	11	CQ-3500000-FO	4	3	GPF-060600A0	28	62	RE-0500000-KO	8	16
B1148-555-000	10	12	CQ-5000000-FO	12	41	GPF-060600B0	28	57	RE-0500000-KO	10	3
B1191-490-000	2	54	CS-0640611-SP	8	51	GPF-06060000	28	65	RE-0500000-KO	10	29
B1211-980-000	14	18	CS-0700611-SD	14	1	GPF-06070000	28	64	RE-0500000-KO	16	36
B1212-552-A00	4	28	CS-079073A-SH	6	37	GPF-06080000	28	61	RE-0500000-KO	16	51
B1213-552-OA0-A	4	40	CS-079101A-SH	6	30	GPF-070500A0	28	9	RE-0500000-KO	17	16
B1242-980-000	14	27	CS-1111019-SH	26	46				RE-0600000-KO	16	34
B1305-012-OA0	6	15	CS-1111019-SH	28	11	HA-0005900-00	18	19	RE-0600000-KO	16	46
B1306-155-OA0	6	17	CS-120101B-SH	12	45	HA-0019000-00	17	13	RE-0700000-KO	12	10
B1306-155-OB0	6	14	CS-147121A-SH	4	23	HG-2674014-7P	26	23	RE-0800000-KO	16	27
B1306-155-OC0	6	13	CS-147121A-SH	10	46	HR-0036010-00	26	26	RE-0900000-KO	17	19
B1307-155-OA0	6	20	CS-147121A-SH	10	58	HW-2F18S12-12	26	27	RE-0900000-KO	18	14
B1307-155-OB0	6	19				HW-2003900-00	18	20	RE-1000000-KO	22	9
B1308-155-OA0	6	22	D2104-490-D00	18	11	HW-5000700-00	17	9	RE-1000000-KO	26	51
B1402-552-000-A	6	2	D2112-555-B00	2	17	HW-5000700-00	18	21	RE-1000000-KO	28	18
B1405-012-000	6	1	D2404-555-B00	16	9	HX-0004300-00	4	38	RE-1200000-KO	17	26
B1408-552-000	4	8	D2406-555-B00	16	10				RE-1200000-KO	26	6
B1411-552-OA0	6	5	D2464-555-B00	17	31	MAO-11532000	24	22	RO-0291801-00	4	41
B1414-555-000	6	7	D2468-555-B00	17	28	MAO-12002000	26	42	RO-0371801-00	8	3
B1505-227-000-A	8	24	D3201-555-DA0	23	13	MAT-80230T00	26	61	RO-0442401-00	4	26
B1521-555-000	8	1	D3213-555-DA0	23	14	MAT-80231T00	26	62	RO-0691801-00	14	24
B1524-491-BA0	8	42	D3310-555-D00	24	20	MDB-100B1100	6	12	RO-0922702-00	10	15
B1609-804-B00	12	2	D6043-555-B00	16	66	M4007-110-OAA	4	35	RO-0982401-00	22	6
B1613-450-A00	10	27	D6043-555-B00	17	10	M9637-110-000	16	67	RO-0982401-00	26	41
B1641-490-000	14	26	D6043-555-B00	18	26	M9640-110-000	16	68	RO-0982401-00	28	8
B1644-490-000	14	25	D7117-555-BA0	28	42				RO-1331701-00	2	50
B1808-552-OA0	6	39	D8113-555-B00	28	63	NM-6040000-SN	16	56	RO-1952401-00	20	2
B1810-552-000	6	40				NM-6040001-SD	12	4			
B1903-552-000	4	9	GAK-01003B00	26	44	NM-6050001-SE	24	13	SD-0460703-TP	16	2
B1905-541-B00	4	6	GAK-01004000	26	43	NM-6050001-SE	24	17	SD-0490261-SP	23	23
B2616-372-000	20	17	GAK-01014000	26	20	NM-6060001-SE	28	43	SD-0500095-TH	16	4
B2920-490-000	14	14	GAK-01015000	26	28	NM-6060003-SC	26	49	SD-0550212-TP	18	9
B3016-450-000-A	12	67	GAK-01016000	26	16	NM-6080721-SE	28	46	SD-0600322-SD	8	11
B3026-490-B00	12	38	GAK-01018000	26	7	NM-6080721-SE	28	56	SD-0600361-SP	16	62
B3037-470-000	14	13	GAK-01019000	26	4	NM-6100663-SE	26	5	SD-0630275-SP	16	18
B3115-552-000	2	46	GAK-010220A0	26	63	NS-6110310-SP	14	38	SD-0640241-SP	28	29
B3118-552-C00	2	51	GAK-010220B0	26	60	NS-6120310-SP	12	23	SD-0640451-TP	12	8
B3120-125-000	2	42	GAK-020210A0	26	17	NS-6150430-SP	16	33	SD-0640631-TP	16	48
B3125-012-000	23	18	GAK-300010B0	26	55	NS-6150430-SP	28	37	SD-0641451-SP	16	17
B3126-012-000	2	45	GAK-30004000	26	56	NS-6150430-SR	22	12	SD-0720332-SP	8	10
B3126-012-000	23	16	GAK-30005000	26	54	NS-6150430-SR	28	22	SD-1000701-TP	14	10
B3128-012-000	2	47	GAK-300060A0	26	36	NS-6620310-SP	8	44	SD-1000801-SH	10	49
B3129-012-A00	2	43	GAK-300060B0	26	2	NS-6620310-SP	12	9	SE-4301041-SR	20	30
B3129-012-B00	23	17	GAK-300060D0	26	1	NS-6620310-SP	12	62	SK-3311800-SB	28	50
B3132-552-000	2	44	GAK-30006000	26	39	NS-6660410-SH	16	58	SK-3482500-SC	23	26
B3209-555-000	23	22	GAK-300070A0	26	10	NS-6660430-SP	16	59	SK-3482500-SC	28	40
B3211-555-000	23	21	GAK-300070B0	26	3	NS-6680410-SP	10	53	SK-3514000-SC	26	58
B3212-555-000	23	20	GAK-30011000	26	11	NS-6700420-SP	2	68	SK-3514000-SC	26	66
B3214-047-000	2	31	GAK-30012000	26	9				SL-4030851-SF	20	21
B3305-704-000-A	24	11	GAK-30013000	26	8	PS-0150065-KP	14	11	SL-4051001-MZ	4	39
B3311-012-000	24	4	GAK-30014000	26	52				SM-4030601-SN	18	3
B3311-704-000	24	8	GAK-30015000	26	47	RC-0260415-KP	8	39	SM-4030601-SN	18	23
B3317-704-000	24	18	GAK-30016000	26	29	RC-0330415-KP	12	33	SM-4030801-SB	26	14
B3318-704-L00-A	24	7	GPF-01002000	28	39	RC-0330415-KP	12	35	SM-4030801-SB	26	18
B3320-704-L00-A	24	3	GPF-01003000	28	34	RC-1381001-KP	10	39	SM-4030801-SB	26	24
B3404-122-000	20	8	GPF-01004000	28	33	RC-1381001-KP	10	42	SM-4030801-SB	26	35
B3417-552-000	28	28	GPF-01005000	28	32	RC-1850001-KP	4	22	SM-4031401-SB	26	32
B3419-122-000	22	18	GPF-01008000	28	36	RE-0300000-KO	18	17	SM-4031501-SC	17	8
B3431-552-000-A	22	17	GPF-01011000	28	49	RE-0320000-KO	14	33	SM-4051001-SB	26	12
B3514-412-000	20	18	GPF-01012000	28	10	RE-0320000-KO	26	50	SM-4051001-SB	26	22
B3536-122-000	20	9	GPF-010150C0	28	41	RE-0400000-KO	8	49	SM-4051405-SE	24	12
B4123-522-00B	12	16	GPF-01015000	28	47	RE-0400000-KO	16	39	SM-6061610-SC	24	6
B7114-012-000	28	44	GPF-01016000	28	66	RE-0400000-KO	17	21	SM-9061203-SE	28	58
B7133-012-000	28	48	GPF-06017000	28	67	RE-0400000-KO	17	30	SM-9081423-SE	28	45



NUMERICAL INDEX OF PARTS

索引

Part No. 品番	Page 頁	Ref. No.	Part No. 品番	Page 頁	Ref. No.	Part No. 品番	Page 頁	Ref. No.	Part No. 品番	Page 頁	Ref. No.
SM-9082023-SE	28	52	SS-6121220-TP	12	48	SS-8660810-TP	6	21	110-02904	4	42
SQ-1150501-SD	20	6	SS-6121220-TP	12	66	SS-8660810-TP	6	23	110-04009	6	24
SS-1090710-SP	12	13	SS-6121250-TP	12	42	SS-8681650-TP	4	10	110-04207	6	27
SS-1120710-SP	2	55	SS-6121250-TP	14	19	SS-9111113-TP	14	37	110-05105	6	9
SS-2060210-SP	16	8	SS-6121860-SP	10	16	SS-9151160-CP	28	19	110-05204	4	7
SS-2110915-SP	2	53	SS-6151220-SP	10	64	SS-9151540-SR	22	22	110-06103	8	32
SS-4080620-TP	10	28	SS-6151220-SP	26	64	SS-9151540-SR	28	16	110-06350	8	6
SS-4080620-TP	16	11	SS-6660610-TP	16	20	SS-9151610-SR	22	14	110-06756	8	4
SS-4110515-SP	23	15	SS-6661110-SP	4	16	SS-9151610-SR	28	25	110-06905	8	8
SS-4110615-SP	17	3	SS-6700710-SH	22	5	SS-9182010-SN	22	11	110-07101	8	9
SS-4110715-SP	16	12	SS-6700710-SH	26	40	SS-9661120-CP	28	20	110-08000	4	17
SS-4110715-SP	16	28	SS-6700710-SH	28	7				110-08059	4	15
SS-4111815-SP	17	7	SS-7080510-TP	6	10	TA-0850604-RO	2	9	110-08109	4	18
SS-4120615-SP	2	21	SS-7081310-SP	23	24	TA-0850604-RO	12	27	110-08356	10	54
SS-4120615-SP	2	35	SS-7090410-SP	18	10	TA-1250406-RO	2	59	110-08455	10	1
SS-4120615-SP	2	36	SS-7090610-SP	16	42	TA-1250705-RO	2	10	110-08604	10	33
SS-4120615-SP	8	57	SS-7090620-TP	8	52	TA-1470702-RO	2	18	110-08703	10	32
SS-4120615-SP	8	63	SS-7090910-SP	8	31	TA-1470704-RO	2	22	110-08703	12	54
SS-4120615-SP	14	17	SS-7090910-SP	12	49	TA-1750502-RO	14	20	110-08802	10	35
SS-4120615-SP	14	30	SS-7090910-SP	12	52	TA-2000502-RO	2	23	110-08901	10	30
SS-4120615-SP	18	28	SS-7090910-SP	12	59	TA-2101002-RO	2	19	110-09008	10	31
SS-4120615-SP	20	13	SS-7110350-SP	23	19	TA-2101002-RO	2	25	110-09008	12	57
SS-4120915-SP	2	1	SS-7110410-SP	8	61				110-09107	10	51
SS-4120915-SP	2	12	SS-7110510-SP	10	24	WP-0330500-MB	26	33	110-09107	12	55
SS-4120915-SP	2	16	SS-7110570-SP	12	19	WP-0330501-SB	26	30	110-09206	10	18
SS-4120915-SP	6	25	SS-7110710-SP	23	8	WP-0450000-SD	16	55	110-09206	12	53
SS-4120915-SP	6	29	SS-7110740-TP	8	53	WP-0450801-SD	4	32	110-09305	10	26
SS-4120915-SP	10	61	SS-7110740-TP	8	60	WP-0450846-SP	8	64	110-09404	10	23
SS-4120915-SP	17	15	SS-7110740-TP	10	43	WP-0480856-SP	10	65	110-09800	10	9
SS-4120915-SP	23	4	SS-7110740-TP	17	24	WP-0480856-SP	23	7	110-09909	10	11
SS-4120915-SP	28	27	SS-7111120-SP	10	63	WP-0501016-SD	23	25	110-10303	10	21
SS-4121015-SP	2	4	SS-7111410-SP	26	65	WP-0553216-SD	17	12	110-10808	10	50
SS-4121015-SP	18	27	SS-7111810-SP	8	30	WP-0570716-SE	26	59	110-10907	10	45
SS-4150915-SP	8	46	SS-7120770-SH	10	10	WP-0600816-SP	14	8	110-10907	10	60
SS-4150915-SP	16	47	SS-7121410-SP	10	55	WP-0621016-SD	26	53	110-11301	10	22
SS-4150915-SP	17	32	SS-7121410-TP	10	41	WP-0621016-SH	16	32	110-14008	10	20
SS-4150915-SP	20	33	SS-7151210-SP	26	48	WP-0650816-SP	8	21	110-14156	10	56
SS-4150915-SP	23	5	SS-7620750-SP	14	21	WP-0661016-SP	8	23	110-14206	10	48
SS-4151215-SP	16	63	SS-7681650-TP	4	27	WP-0671016-SE	28	60	110-14354	10	62
SS-6060210-SP	2	65	SS-7701510-SP	23	11	WP-0820516-SP	8	45	110-15005	6	32
SS-6080340-SP	20	4	SS-8090410-SP	2	49	WP-0871602-SE	28	54	110-15104	6	36
SS-6080410-SP	2	7	SS-8110410-TP	6	38	WP-1221016-SP	18	5	110-15807	6	28
SS-6080720-SP	8	26	SS-8110520-TP	16	22	WP-1702600-SO	24	19	110-17209	4	2
SS-6090510-SP	14	2	SS-8120410-SP	12	26	WP-1703001-SC	17	27	110-18405	8	48
SS-6090510-SP	16	16	SS-8120740-SP	12	47	WS-0310002-KN	18	22	110-18504	2	38
SS-6090620-SP	10	19	SS-8120740-SP	12	56	WS-0310702-KS	26	15	110-18603	2	60
SS-6090620-SP	10	37	SS-8150410-SP	12	30	WS-0310702-KS	26	19	110-18801	6	8
SS-6090620-SP	10	52	SS-8150432-TH	6	35	WS-0310702-KS	26	25	110-20005	20	23
SS-6090670-TP	4	19	SS-8150432-TH	10	44	WS-0310702-KS	26	31	110-20054	20	19
SS-6090670-TP	6	6	SS-8150710-SP	2	37	WS-0310702-KS	26	34	110-20203	20	29
SS-6090670-TP	10	7	SS-8150710-SP	10	36	WS-0451040-KP	20	37	110-20302	20	20
SS-6110420-TP	6	31	SS-8150912-TH	4	13	WS-0510002-KN	24	16	110-20401	20	27
SS-6110610-TP	2	61	SS-8151150-SP	4	1	WS-0511302-KB	26	13	110-20500	20	25
SS-6110610-TP	12	39	SS-8151550-SP	4	33	WS-0511302-KB	26	21	110-20609	20	26
SS-6110710-TP	16	61	SS-8153010-SR	22	13	WS-0621210-KR	28	59	110-20708	20	24
SS-6110710-TP	18	25	SS-8153010-SR	28	23	WS-0861410-KR	28	53	110-20807	20	28
SS-6110820-TP	14	7	SS-8153010-SR	28	38	WS-1643202-KR	24	21	110-20906	20	22
SS-6111010-SP	6	34	SS-8660410-SP	12	46	WT-0530002-KS	2	69	110-21300	20	16
SS-6111010-TP	20	34	SS-8660530-TP	12	18				110-21409	20	31
SS-6111030-TP	14	15	SS-8660530-TP	26	45	110-00619	2	15	110-21508	20	1
SS-6111210-SP	4	31	SS-8660530-TP	28	12	110-00858	2	8	110-21706	16	64
SS-6121210-SP	10	57	SS-8660610-TP	4	24	110-01104	2	66	110-23009	22	2
SS-6121220-TP	8	41	SS-8660610-TP	4	25	110-01500	2	39	110-23009	28	4
SS-6121220-TP	8	43	SS-8660610-TP	10	47	110-01609	2	64	110-23108	22	3
SS-6121220-TP	10	5	SS-8660610-TP	10	59	110-01658	2	62	110-23108	26	38
SS-6121220-TP	12	24	SS-8660810-TP	6	16	110-02409	4	20	110-23108	28	5
SS-6121220-TP	12	25	SS-8660810-TP	6	18	110-02508	4	21	110-23207	28	6

NUMERICAL INDEX OF PARTS

索引

Part No. 品番	Page 頁	Ref. No.	Part No. 品番	Page 頁	Ref. No.	Part No. 品番	Page 頁	Ref. No.	Part No. 品番	Page 頁	Ref. No.
110-23603	23	10	110-47107	26	37	112-11109	14	22	112-30901	8	59
110-23702	22	20	110-52701	10	13	112-11208	14	36	112-31503	20	36
110-23751	22	16	110-70901	2	14	112-11307	14	23	112-32055	16	1
110-23801	22	21	110-71008	2	34	112-11455	14	6	112-32105	16	3
110-24007	22	7	110-71453	4	34	112-11851	14	12	112-33053	18	18
110-24007	28	21	110-71800	8	2	112-12156	14	5	112-33202	18	15
110-24106	22	8	110-71909	10	14	112-12206	14	29	112-33251	18	24
110-24106	28	24	110-72204	2	41	112-12354	14	34	112-33301	18	7
110-24205	22	15	110-72402	2	33	112-12610	14	28	112-33400	18	4
110-24304	22	23	110-72451	2	28	112-12701	14	31	112-33657	18	13
110-24403	22	19	110-72501	17	2	112-12800	14	32	112-34150	18	12
110-24502	22	10	110-95304	16	70	112-12909	14	4	112-34408	18	6
110-30202	2	26	111-00104	2	27	112-13006	14	16	112-34507	18	16
110-30301	2	20	111-00252	10	34	112-13113	2	24	112-34606	18	8
110-30400	2	67	111-01300	17	17	112-14004	12	43	112-45156	28	3
110-32265	4	37	111-02001	17	4	112-14103	12	22	112-45206	28	15
110-35003	6	3	111-02100	17	5	112-14202	12	21	112-45305	28	13
110-37157	10	40	111-02209	17	6	112-14301	12	20	112-45404	28	14
110-37207	10	38	111-02308	17	14	112-14400	12	29	112-45552	28	30
110-37355	10	25	111-02605	2	13	112-14509	12	40	112-45602	28	35
110-38650	6	42	111-59001	28	55	112-14707	12	31	112-45701	28	31
110-38759	6	44	111-81500	24	14	112-14806	12	36	112-45800	28	51
110-38809	6	33	111-81609	24	10	112-14905	12	37	112-45909	28	17
110-38908	6	41	111-81708	24	15	112-15019	12	34	112-55650	2	5
110-39062	4	5	111-81757	24	9	112-15118	12	32	112-55809	2	2
110-39070	4	4	111-81807	24	5	112-15209	8	40	112-56252	4	30
110-40052	16	5	111-81906	24	2	112-16009	12	3	112-56260	4	29
110-40201	16	7	111-83654	24	1	112-16157	12	1	112-56708	14	35
110-40300	16	6	112-00201	2	6	112-16306	12	65	112-56807	14	9
110-40607	16	35	112-00300	2	57	112-16405	12	12	112-57359	2	40
110-40706	16	37	112-00409	2	56	112-16504	12	11	112-57607	17	11
110-40854	16	45	112-00607	2	3	112-16503	12	5	112-57656	17	1
110-40953	16	44	112-00805	2	58	112-16702	12	6	112-57953	18	1
110-41308	16	43	112-02009	4	43	112-16801	12	7	112-58001	18	2
110-41407	16	40	112-02108	4	11	112-16918	8	66	112-58308	23	6
110-41506	16	41	112-02207	4	12	112-17114	8	38	112-58357	23	2
110-41605	16	38	112-02306	4	14	112-17213	8	37	112-58407	23	9
110-41704	16	29	112-03106	6	26	112-17353	8	25	113-92107	20	35
110-41852	16	30	112-04013	8	34	112-17601	8	35			
110-42058	16	24	112-04104	8	28	112-20001	8	50			
110-42207	16	50	112-04211	8	27	112-20100	8	17			
110-42264	16	23	112-04302	8	29	112-20209	2	48			
110-42306	16	26	112-04401	8	33	112-20308	8	65			
110-42405	16	31	112-04559	8	19	112-21504	20	32			
110-42504	16	14	112-04609	8	20	112-21603	20	12			
110-42553	16	13	112-05002	8	22	112-21652	20	7			
110-42652	16	15	112-05101	8	18	112-21702	20	11			
110-42751	16	25	112-05218	8	5	112-21801	20	10			
110-42850	16	19	112-05309	8	12	112-21900	20	14			
110-42959	16	21	112-05408	8	13	112-22007	20	5			
110-43007	16	60	112-06000	10	17	112-22569	23	1			
110-43106	16	53	112-06208	10	4	112-22601	23	3			
110-43205	16	52	112-06307	10	6	112-22700	23	12			
110-43304	16	57	112-06406	10	8	112-25356	4	36			
110-43353	16	49	112-06455	10	2	112-26008	6	11			
110-43403	16	54	112-06653	14	3	112-26107	6	4			
110-43551	16	65	112-10002	12	17	112-27501	17	29			
110-45002	2	29	112-10101	12	14	112-27550	17	23			
110-45101	2	32	112-10200	12	15	112-27600	17	25			
110-45200	2	30	112-10317	12	58	112-27758	17	18			
110-45408	8	55	112-10408	12	61	112-28004	17	20			
110-45507	8	54	112-10507	12	63	112-28103	17	22			
110-45606	8	58	112-10606	12	60	112-28301	16	69			
110-45705	8	47	112-10705	12	50	112-30000	12	28			
110-46000	8	62	112-10804	12	51	112-30117	8	36			
110-47057	22	1	112-10903	12	64	112-30562	8	56			
110-47107	22	4	112-11000	12	44	112-30802	8	15			



# JUKI

JUKI CORPORATION

JUKI 株式会社

お問い合わせ、ご相談は  
To order or for further  
information,  
please contact:

\*このパーツリストは商品改良のため予告なく変更する事があります。

\*The description covered in this parts list is subject to change for improvement of the commodity without notice.

\*このパーツリストは、1992年6月現在の商品仕様で編集・印刷したものです。

\*This parts list is edited and printed in accordance with the product specifications as of June 1992.