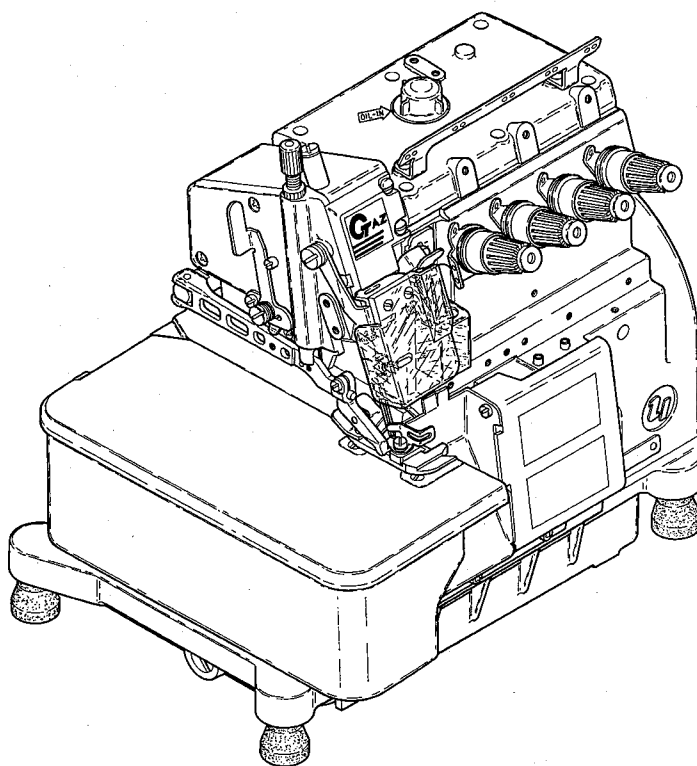


# ***Yamato***<sup>®</sup>

## **Parts List**

**SUPER HIGH SPEED  
OVERLOCK STITCH MACHINE**

# **AZ8000G**



### **MODELS & DEVICES**

AZ8020G	AZ8000G	AZ8000G-M	AZ8003G
AZ8016G	AZ8019G	AZ8025G	AZ8032G
AZ8035G	AZ8039G	AZ8045G	

**K2 C B3 CH20 SC10**

 **YAMATO SEWING MACHINE MFG. CO., LTD.**

# TABLE OF MODEL & DEVICE

## モデルと装置の記載一覧

device 装置 model 機種		machine head 本体		The devices described on this book 本書に記載されている装置		See each device's parts book 各装置(別冊)のパーツブック参照											
		K2	CH 20	B3	SC 10	KT2	BT 43	MT 22	MU 44	MU 45	ABT 12	ABT 13	ABT 17	ABT 18	SEY 15		
The models described on this book 本書に記載されている機種	AZ8000G	○	○	○		○											○
	AZ8000G-M	○				○											○
	AZ8003G	○	○		○	○						○	○				○
	AZ8016G	○	○			○											○
	AZ8019G	○				○											○
	AZ8020G	○	○		○	○	○	○	○	○		○	○				○
	AZ8025G	○	○			○			○	○	○						○
	AZ8032G	○				○						○					○
	AZ8035G	○				○											○
	AZ8039G	○	○			○			○								○
AZ8045G		○			○											○	
See each model's parts book 各機種(別冊)のパーツブックを参照	AZ8022G	○				○											○
	AZ8069G	○				○											○
	AZ8120G-8	○				○											○

### 《NOTICE》

This table includes the main models.

See the details of the gauge and others on the parts book for each device.

Some models without the gauge can not be produced.

This table is subject to change without notice.

### 《注意》

この表には代表機種を記載しております。ゲージ等の詳細は各パーツブックを参照してください。

一部組合せにより、生産できない事もあります。

この表の記載事項は、機種や装置の新設及び廃止により変更される場合がありますのでご了承下さい。

# パーツリストの見方

このパーツリストはAZ8020G-Y5, Y6(平メス装備)を基本モデルにしてイラストを作成しています。項目1～13には基本モデルを記載しています。

項目14～サブモデル、付帯装置等を記載しています。

パーツリストに記載されているカラーの寸法は内径×外径×幅を表わしています。

コネクタに表記してある数字は、接続部のサイズです。

## 記号の説明 (Parts No. の隣に記載されています。)

[ ] 前回のパーツリストに対して、今回変更された部品を表わしています。

[ ] 内は旧Parts No. 及びネジ類の形状

◆ 前回のパーツリストに対して、今回追加された部品及びモデルを表わしています。

## 部品注文の際のご注意

☆ このパーツリストに記載されている部品をご注文の際は、Parts No.(例えば、2150210)をお願いします。

☆ 0020004の場合は、0020004又は20004でご注文下さい。

☆ エアチューブ御注文の際は品番と長さをお知らせ下さい。

なお、このパーツリストの記載事項は、改良により変更される場合がありますのでご了承下さい。

---

## How to use this Parts List

The illustrations on this Parts List are drawn on the basis of AZ8020G-Y5, Y6 with Flat Knife.

The items from No.1 to No.13 contain the standard model.

The following items included No.14 contain the submodel and Device.

The dimension of Collar on this Parts List shows Inside diameter X Outside diameter X Width.

Numbers on a connector show sizes of joints.

### Explanation of Marks (marked at the Side of Part No.)

[ ] means this part is changed from the previous Parts List.

Inside of [ ] shows the previous Part No. and the shape of screw or the like.

◆ means this part and model is added to the previous Parts List.

### How to place an order for the parts

☆ When placing an order for the parts from this Parts List, please clearly state the Parts No. (e.g.2150210) which you require so that we can deliver the correct Parts to you.

☆ When the Part No. is "0020004", please place an order for the part by showing "0020004" or "20004".

☆ When ordering Air Tube, please inform us of the Part No. and the length.

This Parts List is subject to change without notice.

# Contents

# 目次

MISCELLANEOUS COVERS(1)	カバー関係(1)	1
MISCELLANEOUS COVERS(2)	カバー関係(2)	2
MISCELLANEOUS COVERS(3)	カバー関係(3)	3
MISCELLANEOUS THREAD EYELETS	糸道関係	4
MISCELLANEOUS CRANKSHAFT & BUSHINGS	主軸及びブッシュ関係	5
NEEDLE BAR DRIVING MECHANISM	針棒機構	6
KNIFE DRIVING MECHANISM	メス機構	7
PRESSER FOOT MECHANISM	押工機構	8
UPPER LOOPER DRIVING MECHANISM	上ルーパ機構	9
LOWER LOOPER DRIVING MECHANISM	下ルーパ機構	10
FEED DRIVING CONTROL MECHANISM	前送り調節機構	11
FEED DRIVING MECHANISM	送り機構	12
LUBRICATING MECHANISM	給油機構	13
EXCLUSIVE PARTS for UPPER KNIFE(Angled Type), AZ8000G	角メス及びサブモデル専用部品	14
AZ8000G-M EXCLUSIVE PARTS	サブモデル専用部品	15
AZ8003G EXCLUSIVE PARTS	サブモデル専用部品	16
AZ8016G EXCLUSIVE PARTS	サブモデル専用部品	17
◆ AZ8016G-5 EXCLUSIVE PARTS	サブモデル専用部品	18
◆ AZ8019G EXCLUSIVE PARTS	サブモデル専用部品	19
◆ AZ8020G-X4, X5, EXCLUSIVE PARTS	サブモデル専用部品	20
AZ8025G EXCLUSIVE PARTS	サブモデル専用部品	21
◆ AZ8032G, 8035G EXCLUSIVE PARTS(1)	サブモデル専用部品(1)	22
◆ AZ8032G, 8035G EXCLUSIVE PARTS(2)	サブモデル専用部品(2)	23
AZ8039G EXCLUSIVE PARTS	サブモデル専用部品	24
◆ AZ8045G, 8045G/K2 EXCLUSIVE PARTS(1)	サブモデル専用部品(1)	25
◆ AZ8045G-O4/K2 EXCLUSIVE PARTS(2)	サブモデル専用部品(2)	26

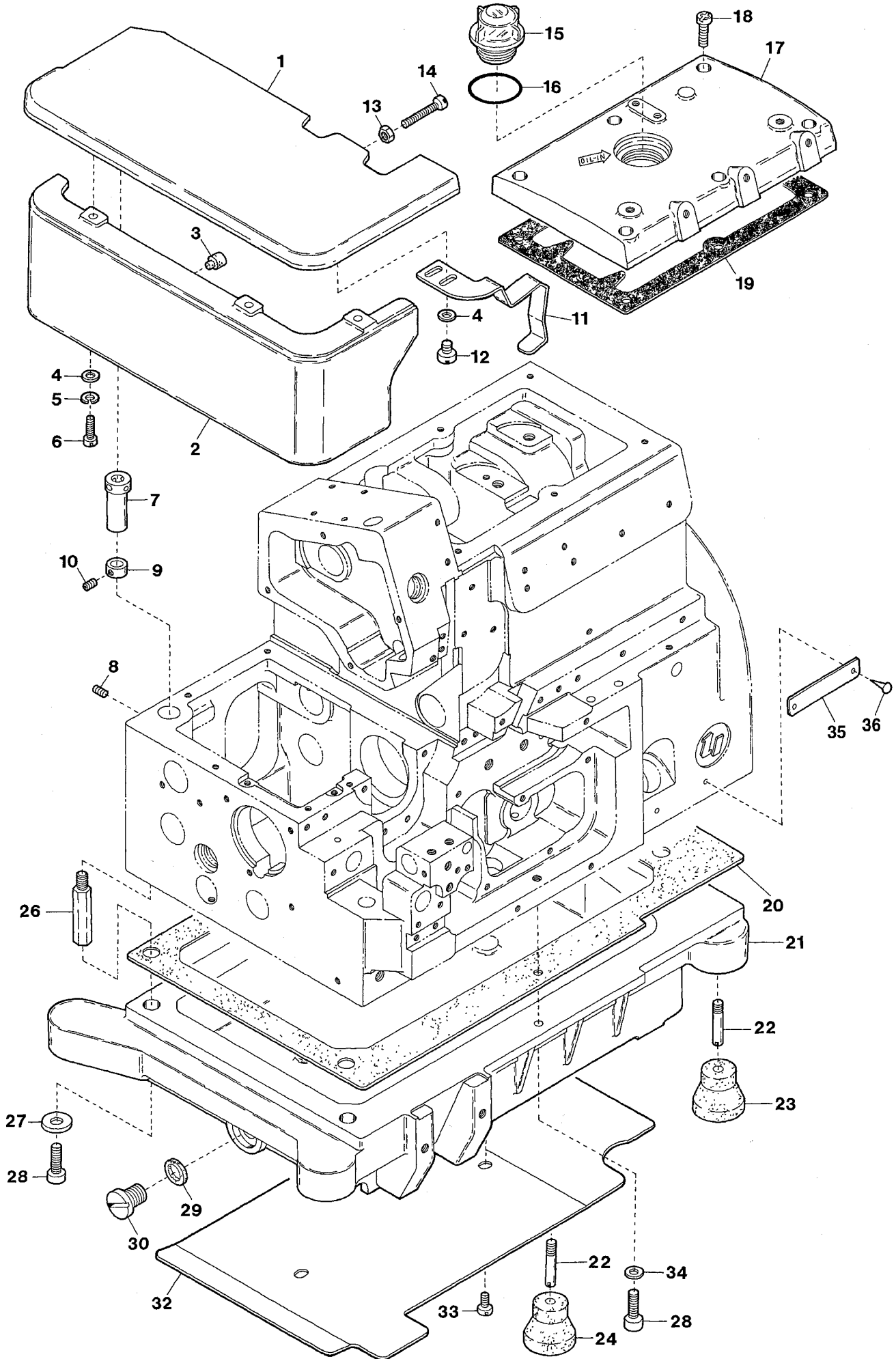
# Contents

# 目次

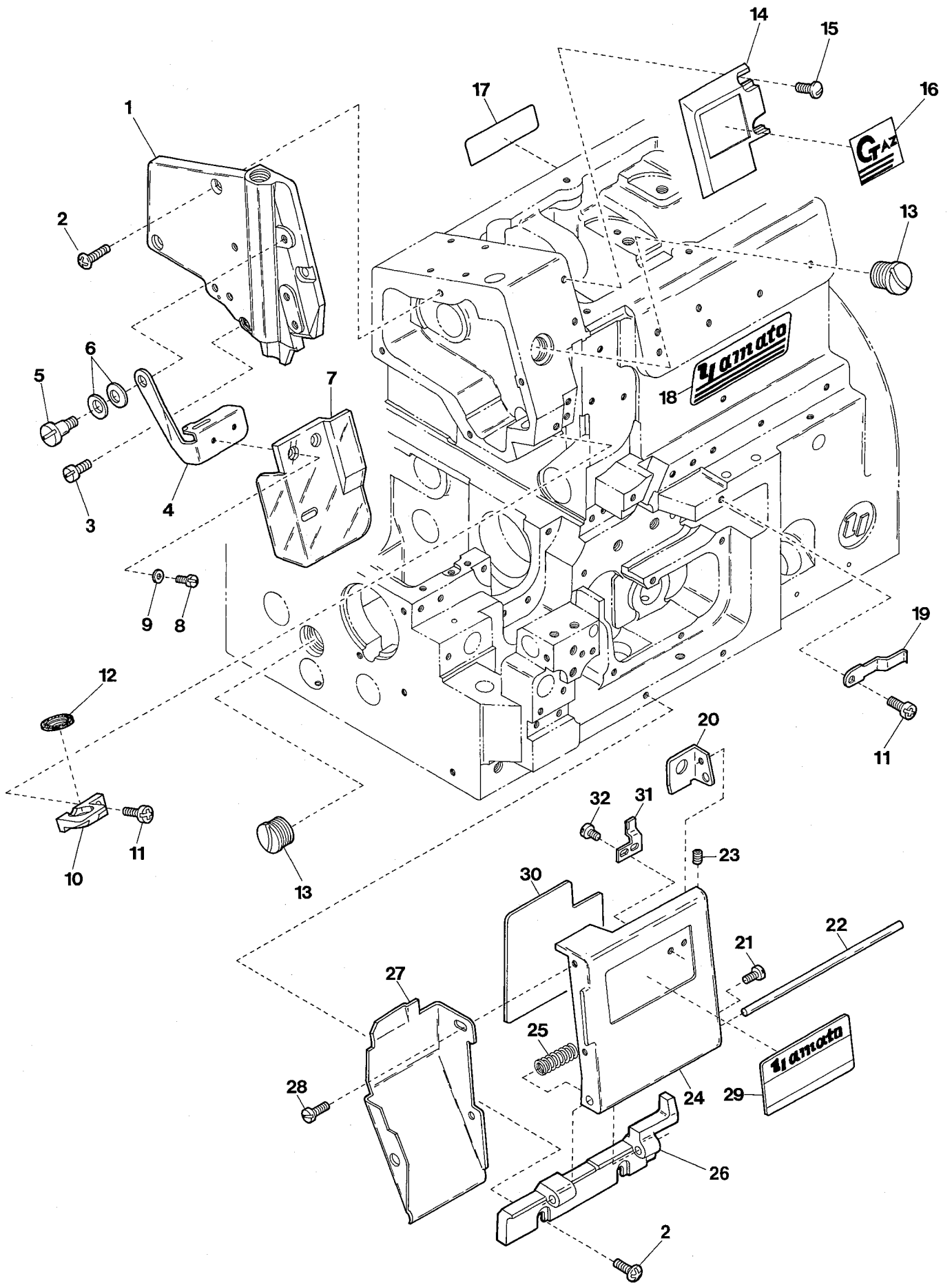
---

K2 DEVICE(1)	K2 装置(1)	27
K2 DEVICE(2)	K2 装置(2)	28
C DEVICE	C 装置	29
B3 DEVICE	B3 装置	30
CH20 DEVICE(1) for AZ8000G	CH20 装置(1)	31
CH20 DEVICE(2) for AZ8000G	CH20 装置(2)	32
CH20 DEVICE(3) for AZ8000G	CH20 装置(3)	33
◆SC10 DEVICE	SC10 装置	34
◆EXTRA PARTS(1)	特注部品(1)	35
◆EXTRA PARTS(2)	特注部品(2)	36
MICELLANEOUS SUPPORTING BOARD	受ケ板関係	37
THREAD STAND	糸立台	38
WARNING LABEL	警告ラベル	39
LIST of MAIN SPARE PARTS	主要部品リスト	40
INDEX	索引	41

---



Ref.No	Parts No.	Description	品名	Amt. Req
1	2100006	Cloth Plate	クロスプレート	1
2	2150210	Cloth Plate(Lower)	クロスプレート(下)	1
3	2100014	Rubber Cushion	クロスプレート(下)埋メ座	1
4	001123	Washer	ワッシャ	5
5	000644	Spring Washer	スプリングワッシャ	3
6	110045	Screw(M4-0.7 × 12)	止ネジ	3
7	2100011	Cloth Plate Eccentric Bushing	エキセンブッシュ	1
8	160001	Screw(M4-0.7 × 4)	止ネジ	1
9	2100012	Collar(4 × 9 × 6mm)	カラー	1
10	003637	Screw(1/8-44 × 2.5)	止ネジ	1
11	2150015	Cloth Plate Spring	クロスプレートバネ	1
12	110012	Screw(M4-0.7 × 5)	止ネジ	2
13	100001	Lock Nut	ロックナット	1
14	110031	Stop Screw(M4-0.7 × 12)	ストッパネジ	1
15	0020004	Oil Cap	オイルキャップ	1
16	0020005	O-ring(P28)	Oリング	1
17	2100053	Top Cover	上カバー	1
18	110016	Screw(M4-0.7 × 15)	止ネジ	6
19	2150026	Top Cover Gasket	上カバーパッキン	1
20	2100864	Oil Reservoir Gasket	油受ケパッキン	1
21	2151054 [2100863]	Oil Reservoir	油受ケ	1
22	006816	Screw(1/4-24 × 8)	止ネジ	4
23	0032879	Oil Reservoir Rubber Cushion(Black-colored)	防振ゴム(黒色)	3
24	0033627	Oil Reservoir Rubber Cushion(Green-colored)	防振ゴム(緑色)	1
25				
26	2100875	Oil Reservoir Positioning Bar	油受ケ固定棒	4
27	300004	Washer	ワッシャ	4
28	120017	Screw(M5-0.8 × 15)	止ネジ	6
29	0020137	Drain Hole Seal	パッキン	1
30	005075	Drain Hole Screw(3/8-24 × 8)	油抜キネジ	1
31				
32	2151056 [2100004]	Wind Guide Plate	風案内板	1
33	110013	Screw(M4-0.7 × 8)	止ネジ	2
34	300043	Washer	ワッシャ	2
35	2049401	Serial Number Plate	機番プレート	1
36	000726	Rivet	止メ鋸	2





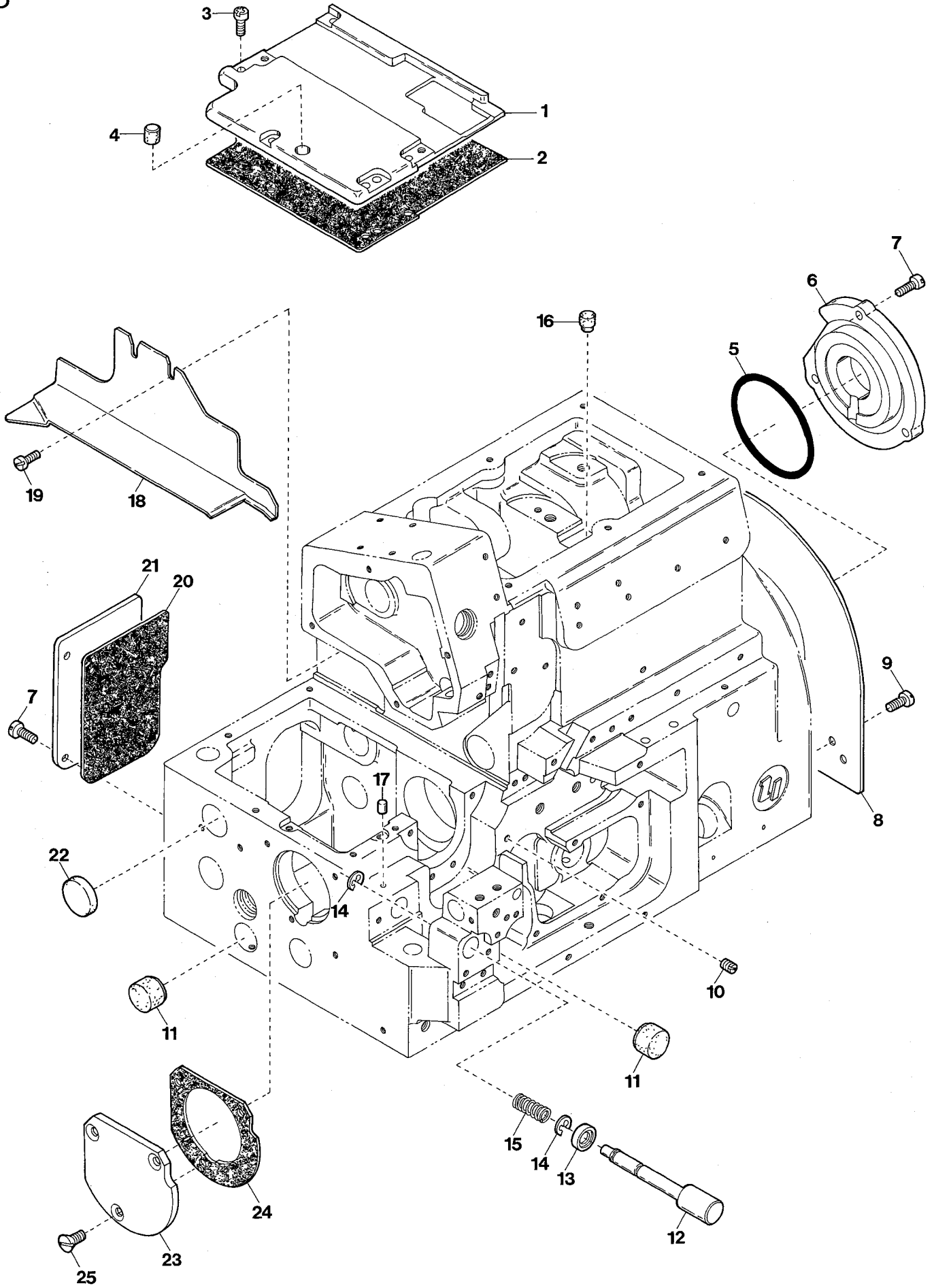
Ref.No	Parts No.	Description	品名	Amt. Req
1	2150016	Side Cover	側面カバー	1
2	110013	Screw(M4-0.7 × 8)	止ネジ	4
3	110013 [110001]	Screw(M4-0.7 × 8)[M4-0.7 × 5.4]	止ネジ	1
4	2150018	Eye Guard Holder	アイガード板	1
5	170032	Screw(M4-0.7 × 5)	止ネジ	1
6	000010	Conical Spring Washer	皿バネワッシャ	2
7	2150125	Eye Guard	アイガード	1
8	110076	Screw(M3-0.5 × 6)	止ネジ	2
9	000444	Washer	ワッシャ	2
10	2150023	Needle Bar Oil Defender	針棒油受ケ	1
11	110012	Screw(M4-0.7 × 5)	止ネジ	2
12	2150024	Needle Bar Oil Seal	針棒シール	1
13	190015	Screw(M14-2 × 6)	止ネジ	2
14	2150025	Logo Plate	ロゴマーク板	1
15	110106	Screw(M4-0.7 × 8)	止ネジ	2
16	390167	"AZ-G" Logo Mark	AZ-Gロゴマーク	1
17	390165	Brand Name Plate(68mm)(Green)	銘板(緑)	1
18	390166	Brand Name Plate(83mm)(Green)	銘板(緑)	1
19	2100538	Front Cover Latch Spring	前開キカバーラッチバネ	1
20	0024446	Front Cover Hook	前開キカバーフック	1
21	001203	Screw(9/64-40 × 4.5)	止ネジ	1
22	0020016	Front Cover Hinge Pin	前開キカバーヒンジピン	1
23	003637	Screw(1/8-44 × 2.5)	止ネジ	2
24	2100024	Front Cover(Right)	前開キカバー	1
25	0024095	Front Cover Hinge Spring	前開キカバーヒンジバネ	1
26	2151055 [2100855]	Front Cover Hinge	前開キカバーヒンジ	1
27	2100534	Chip Guard(Openable)	切屑落シ板	1
28	110003	Screw(M3.5-0.6 × 6)	止ネジ	2
29	2129420	Model Plate(Green)	型式板(緑)	1
30	-----	Threading Chart(See the Table)	糸通シ図(下表参照)	1
31	2100856	Front Cover Latch	前開キカバーラッチ	1
32	110054	Screw(M3-0.5 × 3.5)	止ネジ	2

Note : Order for Model Plate must be accompanied by model designation(including symbols of gauge and devices).

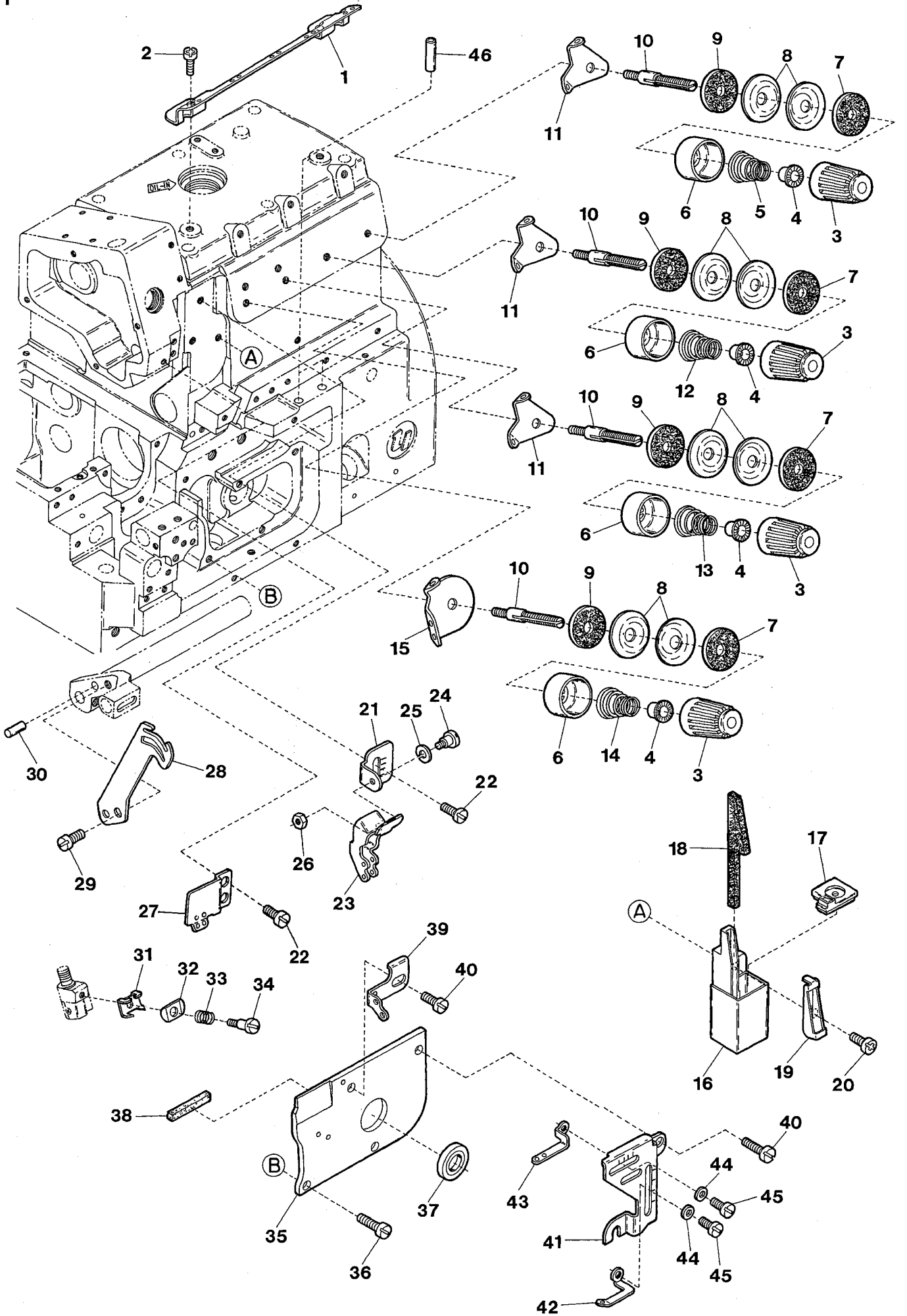
(注) 型式板を御注文の際は機種名(ゲージ記号、附帯装置含む)をお知らせください。

Models	Parts No. Threading Chart
AZ8000G	390650
8000G-M	390650
8003G	390650
8016G	390650
8019G	390650
8020G	390651
8025G	390651
8032G	390651
8035G	390651
8039G	390651
8045G	390650

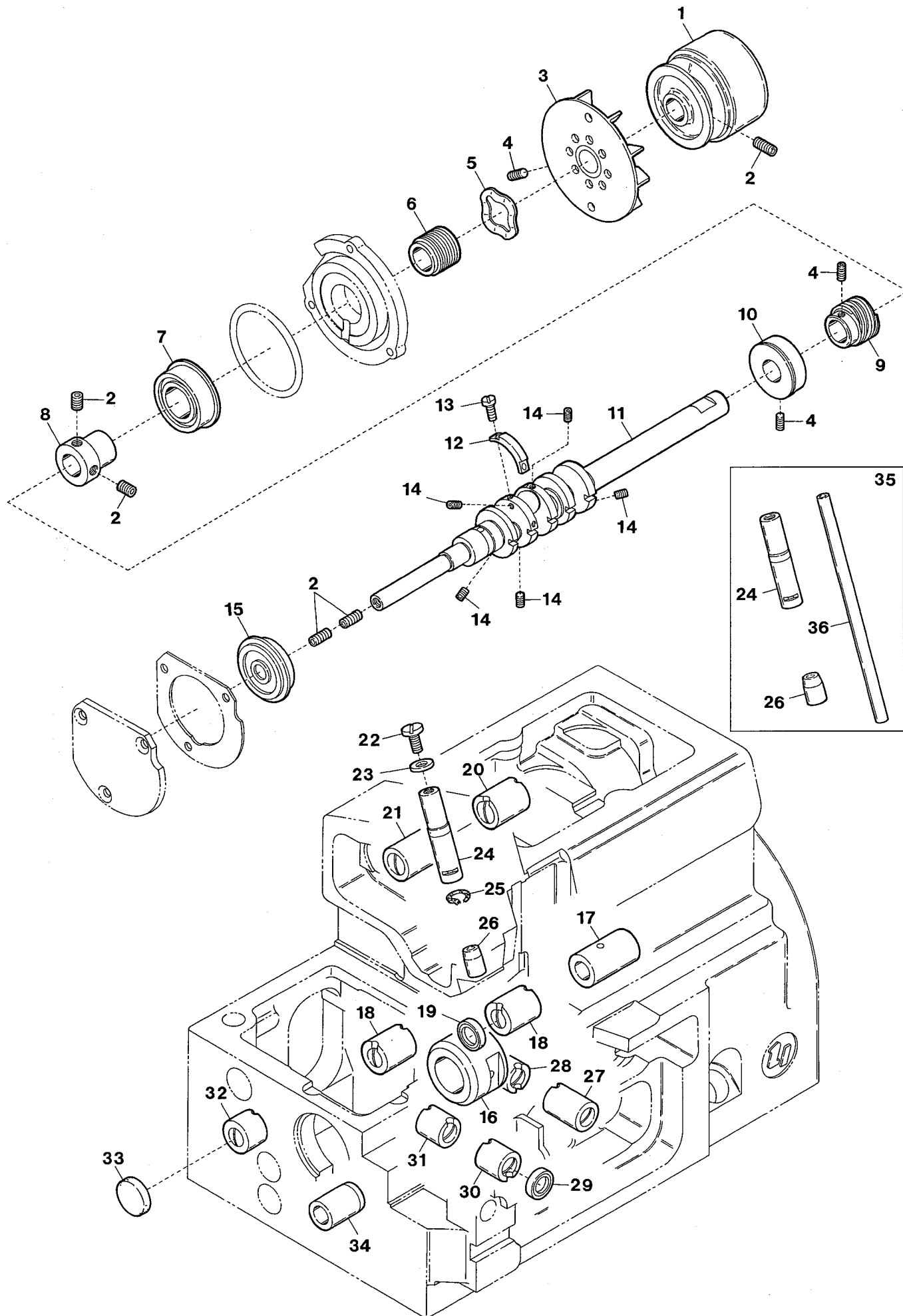
3



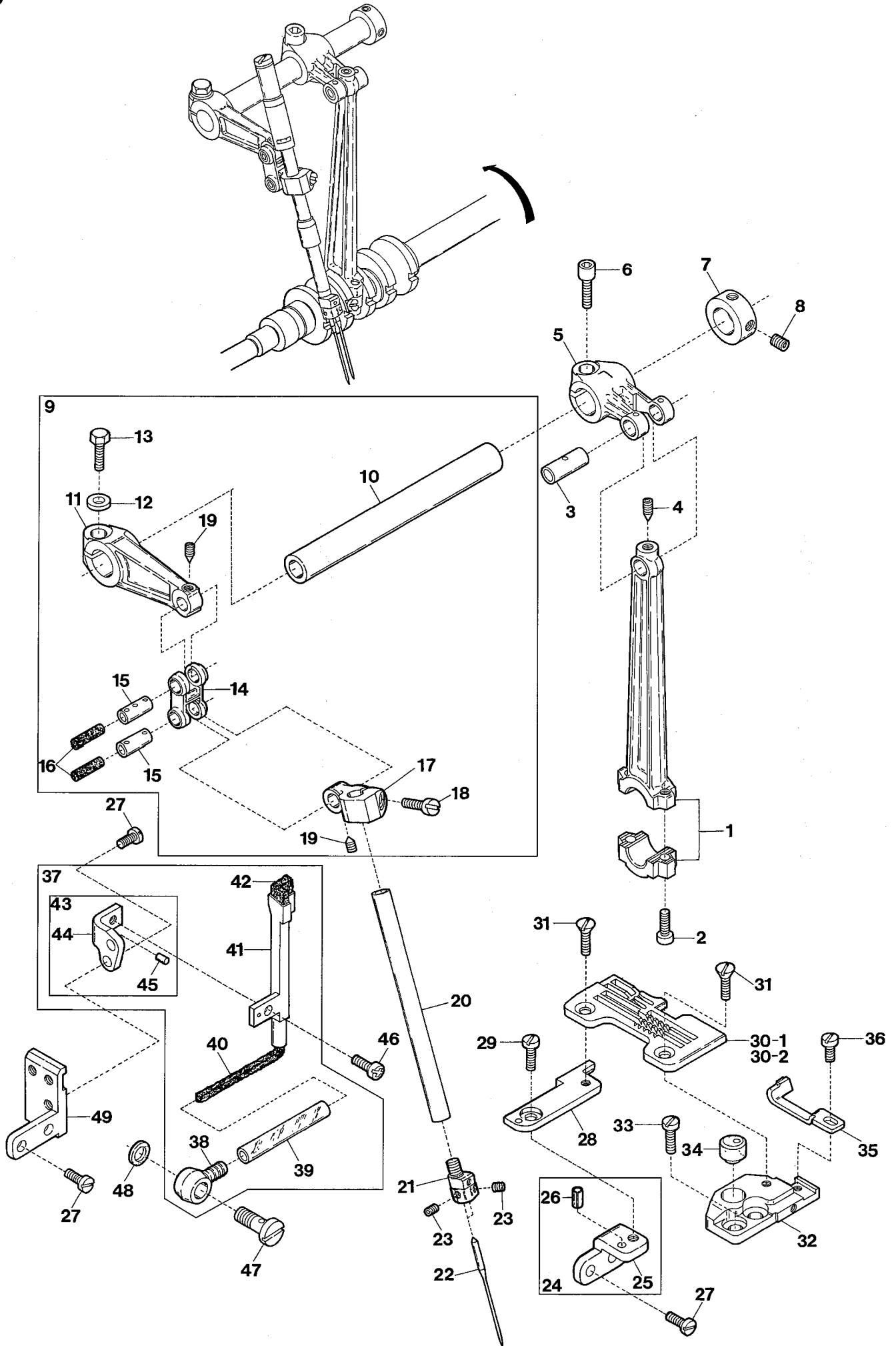
Ref.No	Parts No.	Description	品名	Amt. Req
1	2100035	Feed Mechanism Cover	送リ上カバー	1
2	2100921	Feed Mechanism Cover Gasket	送リ上カバーパッキン	1
3	110048	Screw(M4-0.7 × 10)	止ネジ	5
4	2100047	Rubber Cushion	埋メ座(中)	1
5	2110027	O-ring(P52)	Oリング	1
6	2110026	Ball Bearing Holder	ベアリング押エ	1
7	110013	Screw(M4-0.7 × 8)	止ネジ	7
8	2100318	Fan Cover	ファンカバー	1
9	110012	Screw(M4-0.7 × 5)	止ネジ	2
10	150004	Screw(M4-0.7 × 6)	止ネジ	1
11	2100961	Seal Plug	詰栓	2
12	2150022	Pushbutton	プッシュボタン	1
13	2100861	Oil Seal	オイルシール	1
14	0033024	Retaining Ring	ストップリング	2
15	0068517	Pushbutton Spring	プッシュボタンバネ	1
16	330008	Seal Plug	詰栓	1
17	330000	Seal Plug	詰栓	1
18	2150017	Fabric Guide Plate	布案内板	1
19	110064	Screw(M4-0.7 × 8)	止ネジ	2
20	2100918	Tail Cover Gasket	後カバーパッキン	1
21	2100037	Tail Cover	後カバー	1
22	2150069 [0036518]	Seal Plug	詰栓	1
23	2100873	Ball Bearing Housing	ハウジング	1
24	2100874	Ball Bearing Housing Gasket	ハウジングパッキン	1
25	130003	Screw(M4-0.7 × 7.3)	止ネジ	3



Ref.No	Parts No.	Description	品名	Amt. Req
1	2160122 [2100063]	Thread Guide Plate	糸案内板	1
2	110013	Screw(M4-0.7 × 8)	止ネジ	2
3	0024084	Thread Tension Spring Cap	糸調子バネキャップ(上)	4
4	0024083	Tension Spring Bushing	糸調子ナット回り止メ	4
5	0024157	Lower Looper Thread Tension Spring	下ルーパ糸調子バネ	1
6	0020118	Thread Tension Spring Retainer	糸調子バネキャップ(下)	4
7	000178	Felt	フェルト	4
8	0031111	Tension Disc	糸調子皿	8
9	000177	Felt	フェルト	4
10	190016	Tension Post(Short)	糸調子棒(短)	4
11	0032962	Tension Disc Eyelet	糸調子台糸道	3
12	0032952	Upper Looper Thread Tension Spring	上ルーパ糸調子バネ	1
13	0032971	Needle Thread Tension Spring	針糸調子バネ	1
14	0024156	Needle Thread Tension Spring	針糸調子バネ	1
15	2150116	Tension Disc Eyelet for Needle Thread	針糸調子台糸道	1
16	2150030	Oil Container	SPタンク	1
17	2150031	Oil Container Plug	詰栓	1
18	310105	Felt	SPフェルト	1
19	2150032	Felt Holder	SPフェルト押エ	1
20	110013 [110012]	Screw(M4-0.7 × 8)	止ネジ	1
21	2150124	Needle Thread Eyelet Holder	針糸道取付板	1
22	110001	Screw(M4-0.7 × 5.4)	止ネジ	3
23	2150115	Needle Thread Eyelet(Right)	針糸道(右)	1
24	006035	Screw(9/64-40 × 7)	止ネジ	1
25	000644	Spring Washer	スプリングワッシャ	1
26	000322	Nut	ナット	1
27	2150114	Needle Thread Eyelet(Left)	針糸道(左)	1
28	2150110	Needle Thread Pull-off	針糸繰り	1
29	110073	Screw(M4-0.7 × 7.5)	止ネジ	1
30	000653	Knock Pin	ノックピン	1
31	2150111	Thread Retainer Plate Support	小調子板	1
32	2150112	Thread Retainer Plate	小調子皿	1
33	2150132	Thread Retainer Spring	小調子皿バネ	1
34	170049	Screw(M2-0.4 × 4)	止ネジ	1
35	2150027	Looper Holder Cover	ルーパ台カバー	1
36	110009	Screw(M4-0.7 × 8)	止ネジ	1
37	0093303	Looper Driving Shaft Oil Seal	ルーパ軸オイルシール	1
38	2100229	Looper Holder Cover Spacer(Rubber)	ルーパ台カバースペーサ	1
39	2150119	Looper Thread Eyelet(Left)	ルーパ糸道(左)	1
40	110035	Screw(M4-0.7 × 10)	止ネジ	3
41	2150123	Thread Eyelet Support	糸道取付板	1
42	2150120	Lower Looper Thread Eyelet	下ルーパ糸道	1
43	2150121	Upper Looper Thread Eyelet	上ルーパ糸道	1
44	000014	Washer	ワッシャ	2
45	110026	Screw(M3-0.5 × 6)	止ネジ	2
46	0022215	Looper Thread Pipe	糸道パイプ	2

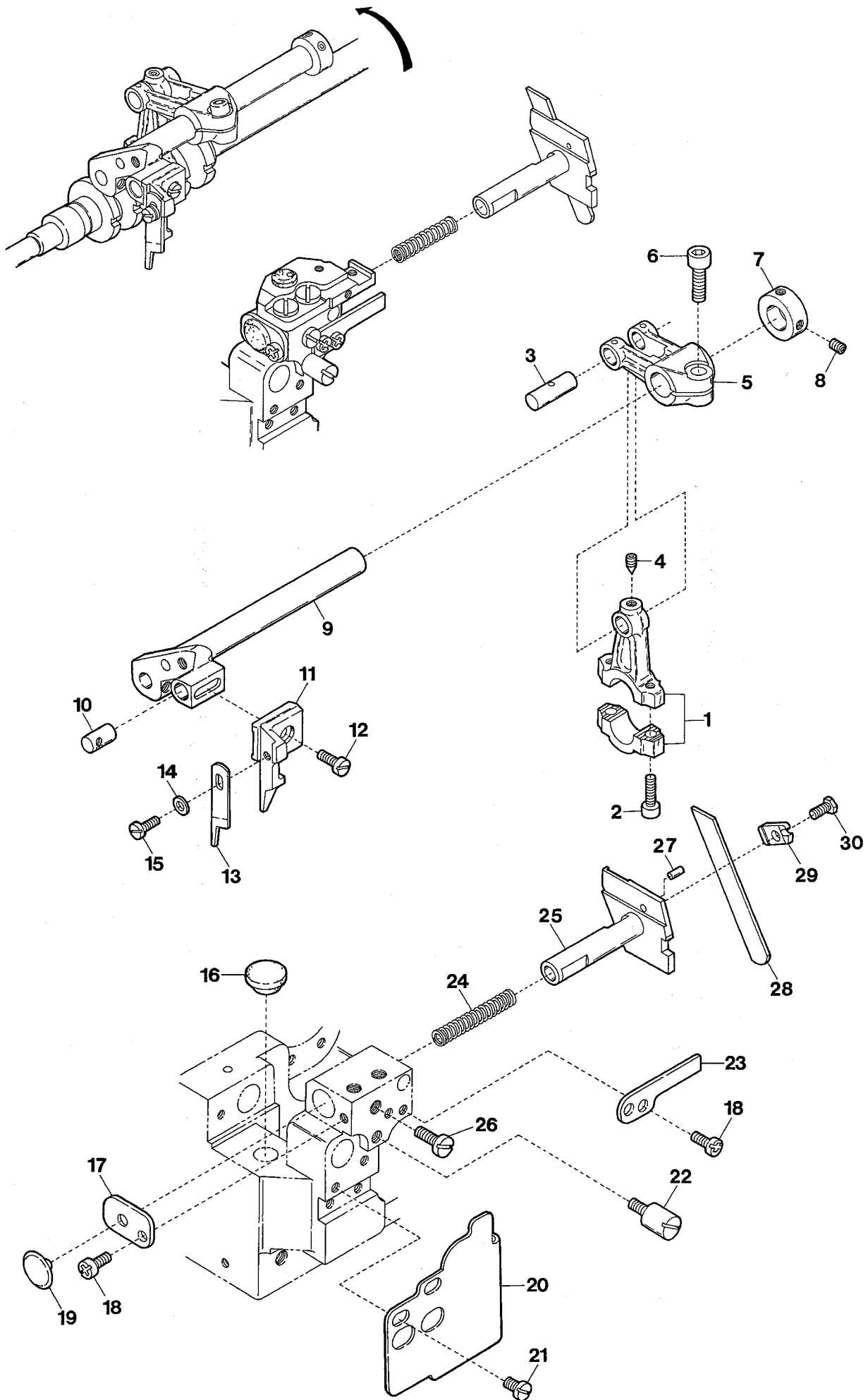


Ref.No	Parts No.	Description	品名	Amt. Req
1	2150214	Machine Pulley	ミシンプーリ	1
2	160007	Screw(M6-1 × 6)	止ネジ	6
3	2110181	Oil Cooling Fan	冷却ファン	1
4	160001	Screw(M4-0.7 × 4)	止ネジ	5
5	2110184	Wave Washer	波形ワッシャ	1
6	2110183	Mechanical Oil Shield	油切り	1
7	0093090	Crankshaft Ball Bearing(Right)	ボールベアリング(右)	1
8	3100129	Bearing Adapter	ベアリング受ケ	1
9	2150096	Oil Pump Driving Worm	ウォーム	1
10	2150038	Crankshaft Bushing	中ブッシュ	1
11	2150100	Crankshaft	クランクシャフト	1
12	2100111	Crankshaft Counterweight	バランスウエイト	1
13	110036	Screw(M3-0.5 × 6.5)	止ネジ	2
14	160027	Screw(M3-0.5 × 3)	詰ネジ	5
15	2100872	Crankshaft Ball Bearing(Left)	ボールベアリング(左)	1
16	2150039	Crankshaft Bushing	小ブッシュ	1
17	2100105	UpperKnifeDriving ShaftBushing(Right)	上メス軸ブッシュ(右)	1
18	2150043	Upper Knife · Feed Bar Driving Shaft Bushing	上メス軸 · 送り軸ブッシュ	2
19	2100117	Upper Knife Driving Shaft Oil Seal	上メス軸オイルシール	1
20	2150049	Needle Bar Driving Shaft Bushing(Right)	針棒クランク軸ブッシュ(右)	1
21	2150048	Needle Bar Driving Shaft Bushing(Left)	針棒クランク軸ブッシュ(左)	1
22	003636	Cap Screw(5/16-32 × 3.5)	蓋ネジ	1
23	000526	Gasket	パッキン	1
24	2150040	Needle Bar Bushing(Upper)	針棒ブッシュ(上)	1
25	310109	Oil Wick	油芯	1
26	2150041	Needle Bar Bushing(Lower)	針棒ブッシュ(下)	1
27	2150046	Upper Looper Driving Shaft Bushing(Front)	上ルーバ軸ブッシュ(前)	1
28	2150047	Upper Looper Driving Shaft Bushing(Rear)	上ルーバ軸ブッシュ(後)	1
29	2100272	Looper Driving Shaft Oil Seal	ルーバ軸オイルシール	1
30	2150044	Lower Looper Driving Shaft Bushing(Front)	下ルーバ軸ブッシュ(前)	1
31	2150045	Lower Looper Driving Shaft Bushing(Rear)	下ルーバ軸ブッシュ(後)	1
32	2150042	Feed Bar Driving Shaft Bushing(Left)	送り軸ブッシュ(左)	1
33	2150069	Seal Plug	詰栓	1
34	2100098	Control Lever Shaft Bushing	送り調節レバー軸ブッシュ	1
35	2150050	Needle Bar & Needle Bar Bushing, C. Set	針棒 · 針棒ブッシュ(組)	1
36	2100642	Needle Bar	針棒	1

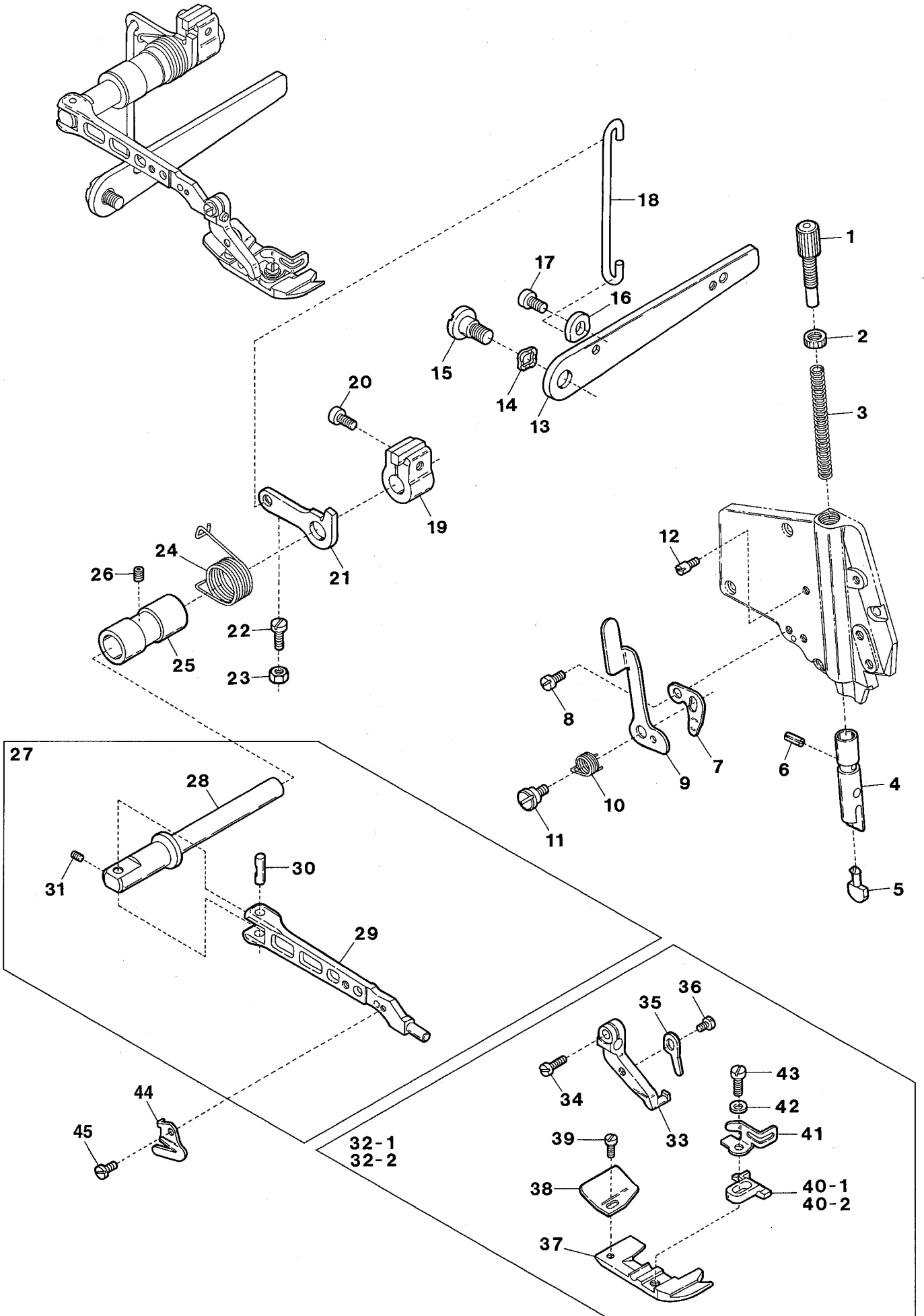




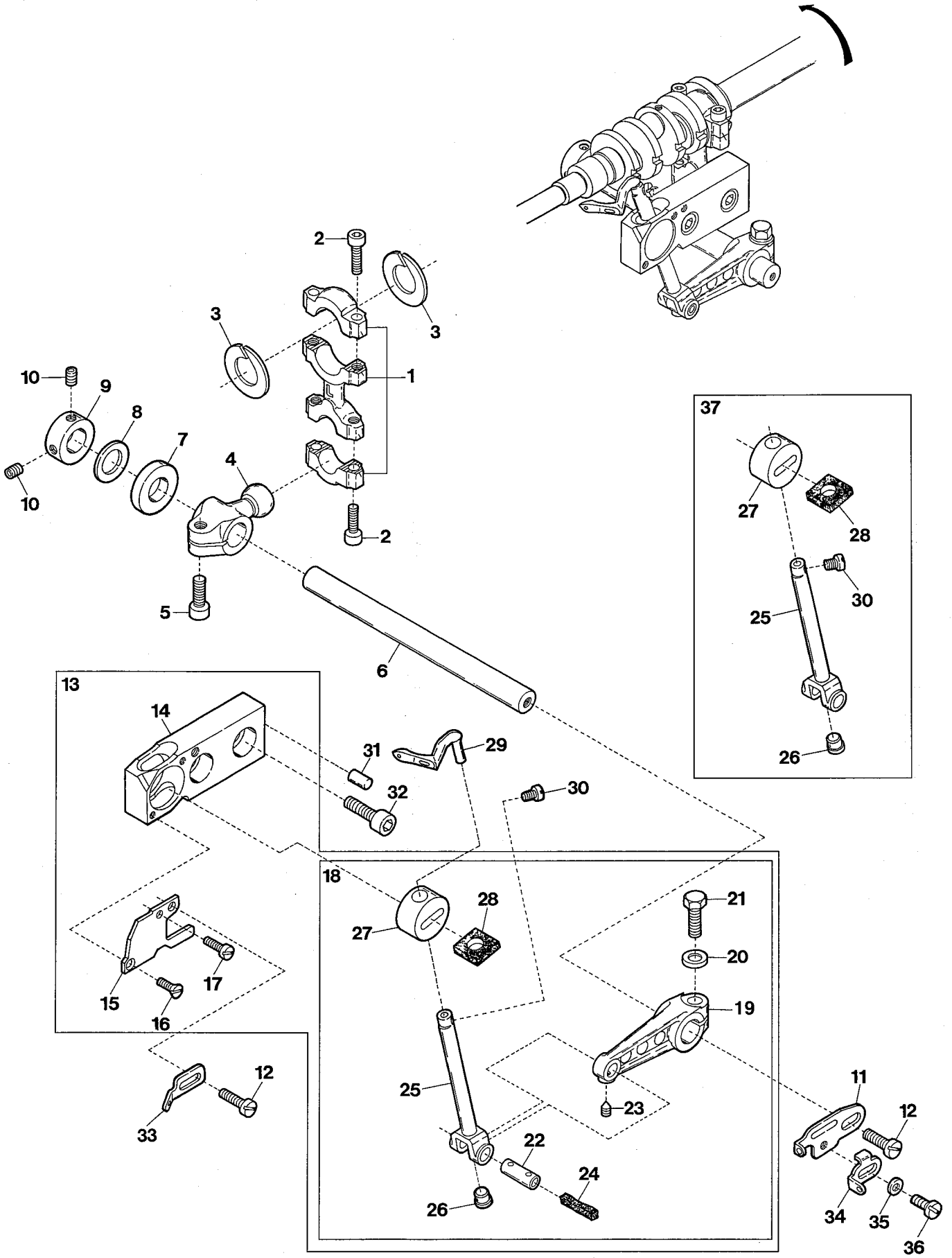
Ref.No	Parts No.	Description	品名	Amt. Req
1	2150105	Needle Bar Driving Connecting Rod	針棒ロッド	1
2	120049	Screw(M4-0.7 × 16)	止ネジ	2
3	2100144	Needle Bar Driving Connecting Rod Pin	針棒クランクピン	1
4	160002	Screw(M4-0.7 × 5)	止ネジ	1
5	2100899	Needle Bar Driving Lever	針棒クランク軸腕	1
6	120006	Screw(M6-1 × 12)	止ネジ	1
7	2100137	Collar(12 × 20 × 10mm)	カラー	1
8	160003	Screw(M5-0.8 × 5)	止ネジ	2
9	2150054	Needle Bar Crank Arm, C. Set	針棒クランク(組)	1
10	2150053	Needle Bar Driving Shaft	針棒クランク軸	1
11	2100136	Needle Bar Crank Arm	針棒クランク	1
12	300008	Washer	ワッシャ	1
13	140003	Screw(M6-1 × 18)	止ネジ	1
14	2100138	Needle Bar Connecting Link	針棒リンク	1
15	2100176	Needle Bar Connecting Link Pin	針棒リンクピン	2
16	310089	Oil Wick	油芯	2
17	2150051	Needle Bar Connecting Bracket	針棒抱キ	1
18	110006	Screw(M3.5-0.6 × 10)	止ネジ	1
19	160016	Screw(M4-0.7 × 4.5)	止ネジ	2
20	2100642	Needle Bar	針棒	1
21	2159102	Needle Clamp(Y)	針止メ	1
22	-----	Needle(System : DC × 1)	針	2
23	003637	Screw(1/8-44 × 2.5)	止ネジ	2
24	2150057	Stitch Plate Support Stay, C. Set	針板取付台支エ(組)	1
25	2150058	Stitch Plate Support Stay	針板取付台支エ	1
26	000035	Roll Pin	ロールピン	1
27	110009	Screw(M4-0.7 × 8)	止ネジ	6
28	2100502	Stitch Plate Support(Rear)	針板取付台(後)	1
29	110001	Screw(M4-0.7 × 5.4)	止ネジ	1
30-1	2108004	Stitch Plate(Y5)	針板	1
30-2	2108005	Stitch Plate(Y6)	針板	1
31	005345	Screw(11/64-40 × 8.3)	止ネジ	2
32	2100145	Stitch Plate Support(Front)	針板取付台(前)	1
33	110011	Screw(M5-0.8 × 10)	止ネジ	2
34	0032604	Rubber Cushion	埋メ座	1
35	2109200	Needle Guard(Front)	針受ケ(前)	1
36	110002	Screw(M3-0.5 × 5)	止ネジ	1
37	2150035	HR Unit, Complete Set	HR装置(組)	1
38	3100370	Tube Joint	パイプ継手	1
39	2100152	Oil Tube(70mm)	給油パイプ(70mm)	1
40	310005	Oil Wick	油芯	1
41	2100533	HR Felt Holder	HRフェルト受ケ	1
42	310001	HR Felt	HRフェルト	1
43	2100535	HR Felt Holder Bracket, C. Set	HR取付台(組)	1
44	2100536	HR Felt Holder Bracket	HR取付台	1
45	000393	Roll Pin	ロールピン	1
46	110013	Screw(M4-0.7 × 8)	止ネジ	1
47	320008	Fitting Stud(Short)	管継手ボルト(短)	1
48	000567	Seal	パッキン	1
49	2150150	HR Unit Bracket	HR装置台	1



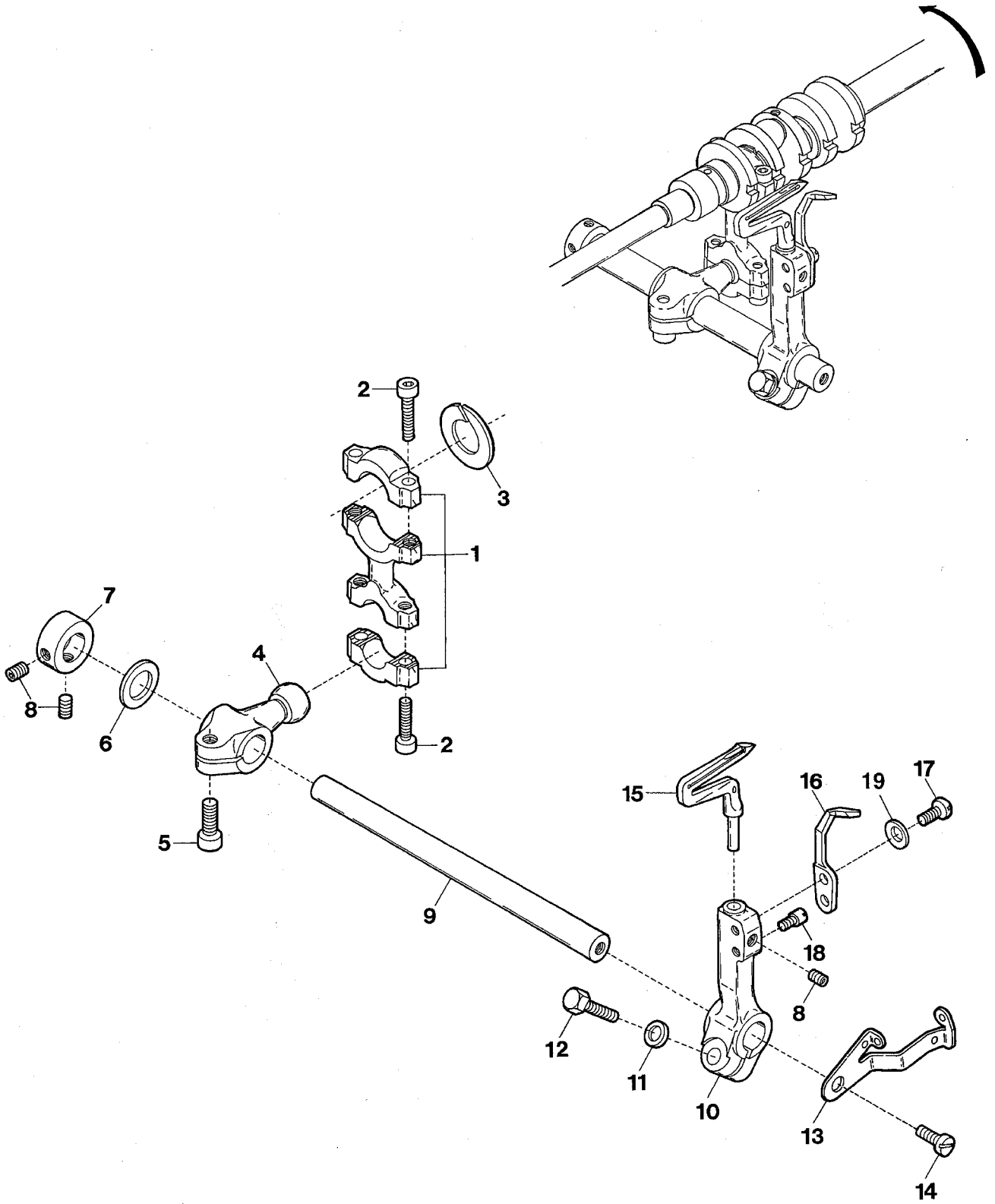
Ref.No	Parts No.	Description	品名	Amt. Req
1	2100160	Upper Knife Driving Connecting Rod	上メスロッド	1
2	120049	Screw(M4-0.7 × 16)	止ネジ	2
3	2100173	Driving Lever Pin	上メス軸腕ピン	1
4	160002	Screw(M4-0.7 × 5)	止ネジ	1
5	2100162	Upper Knife Driving Lever	上メス軸腕	1
6	120006	Screw(M6-1 × 12)	止ネジ	1
7	2100161	Collar(10 × 19 × 9mm)	カラー	1
8	160003	Screw(M5-0.8 × 5)	止ネジ	2
9	2150060	Upper Knife Driving Shaft	上メス軸	1
10	2100165	Upper Knife Holder Positioner	上メスホルダピン	1
11	2100164	Upper Knife Holder(Flat Type)	上メスホルダ(平)	1
12	110035	Screw(M4-0.7 × 10)	止ネジ	1
13	0020496	Upper Knife(Flat Type)	上メス(平)	1
14	000532	Washer	ワッシャ	1
15	110004	Screw(M3-0.6 × 8)	止ネジ	1
16	0093864	Seal Plug	詰栓	1
17	2150020	Lower Knife Holder Spring Stop	下メスバネ受ケ	1
18	110012	Screw(M4-0.7 × 5)	止ネジ	3
19	2100174	Cloth Plate Rubber Cushion	緩衝ゴム	1
20	2150019	Front Cover	前カバー	1
21	110001	Screw(M4-0.7 × 5.4)	止ネジ	2
22	2100009	Cloth Plate Spring Pin	バネ受ケピン	1
23	2150021	Lower Knife Holder Locking Plate	下メス台回り止め	1
24	0032919	Lower Knife Holder Spring	下メスバネ	1
25	2100166	Lower Knife Holder	下メス台	1
26	110046	Screw(M5-0.8 × 12)	止ネジ	1
27	000688	Guide Pin	ガイドピン	1
28	2100167	Lower Knife	下メス	1
29	2100168	Lower Knife Clamp	下メス押エ	1
30	140014	Screw(M4-0.7 × 8)	止ネジ	1



Ref.No	Parts No.	Description	品名	Amt. Req
1	190088 [190080]	Adjusting Screw(M10-0.75 × 30)	調節ネジ	1
2	100073	Lock Nut	ロックナット	1
3	2150709 [2100181]	Presser Spring	押エバネ	1
4	2150145	Presser Bar	押工棒	1
5	2100580	Presser Arm Positioning Guide Pin	押工腕案内ピン	1
6	340050 [000482]	Spring Pin	スプリングピン	1
7	2150146	Presser Arm Stop	押工腕ストッパ	1
8	110012	Screw(M4-0.7 × 5)	止ネジ	1
9	2150147	Presser Foot Release Lever	手揚げ	1
10	2150148	Presser Foot Release Lever Spring	手揚げバネ	1
11	170045	Screw(M4-0.7 × 5)	止ネジ	1
12	180001	Screw(M4-0.7 × 4.5)	バネ掛ケネジ	1
13	2150154 [2100193]	Presser Foot Lifter Lever	押工揚げレバー	1
14	000487	Wave Washer	波形ワッシャ	1
15	170047	Screw(M8-1.25 × 10)	止ネジ	1
16	2150142 [2150138]	Presser Foot Lifter Lever Stop	押工揚げレバーストッパ	1
17	120010	Screw(M6-1 × 10)	止ネジ	1
18	2100197	Presser Foot Lifter Lever Link	押工揚げレバーリンク	1
19	2100518	Presser Foot Shaft Collar	押工軸カラー	1
20	120017	Screw(M5-0.8 × 15)	止ネジ	1
21	2100192	Intermediate Lever	押工軸レバー	1
22	110065	Stop Screw(M4-0.7 × 12)	ストップネジ	1
23	100001	Lock Nut	ロックナット	1
24	2150139	Presser Foot Lifter Lever Spring	押工揚げレバースプリング	1
25	2100099	Presser Foot Shaft Bushing	押工軸ブッシュ	1
26	160007	Screw(M6-1 × 6)	止ネジ	1
27	2150140	Presser Arm, Complete Set	押工腕(組)	1
28	2100189	Presser Foot Shaft	押工軸	1
29	2150141	Presser Arm	押工腕	1
30	2100199	Presser Arm Hinge Pin	押工腕ヒンジピン	1
31	160001	Screw(M4-0.7 × 4)	止ネジ	1
32-1	2157057	Presser Foot, C. Set(Y5)	押工(組)	1
32-2	2157058	Presser Foot, C. Set(Y6)	押工(組)	1
33	2157000	Presser Foot Hinge	押工ヒンジ	1
34	110004	Screw(M3.5-0.6 × 8)	止ネジ	1
35	2157040	Presser Foot Half-stay	半固定片	1
36	110050	Screw(M3.5-0.6 × 4.5)	止ネジ	1
37	2157020	Presser Foot(Lower)	押工(下)	1
38	0034535	Thread Chain Guide	空環ガイド	1
39	004237	Screw(3/32-56 × 2.6)	止ネジ	1
40-1	2157205	Presser Foot Stitch Tongue(Y5)	爪	1
40-2	2157206	Presser Foot Stitch Tongue(Y6)	爪	1
41	2107643	Finger Guard	フィンガガード	1
42	000444	Washer	ワッシャ	1
43	005036	Screw(1/8-44 × 5.6)	止ネジ	1
44	0020271 ◆	Thread Chain Cutting Knife	チェーンカッタ	1
45	004097 ◆	Screw(3/32-56 × 4.2)	止ネジ	1

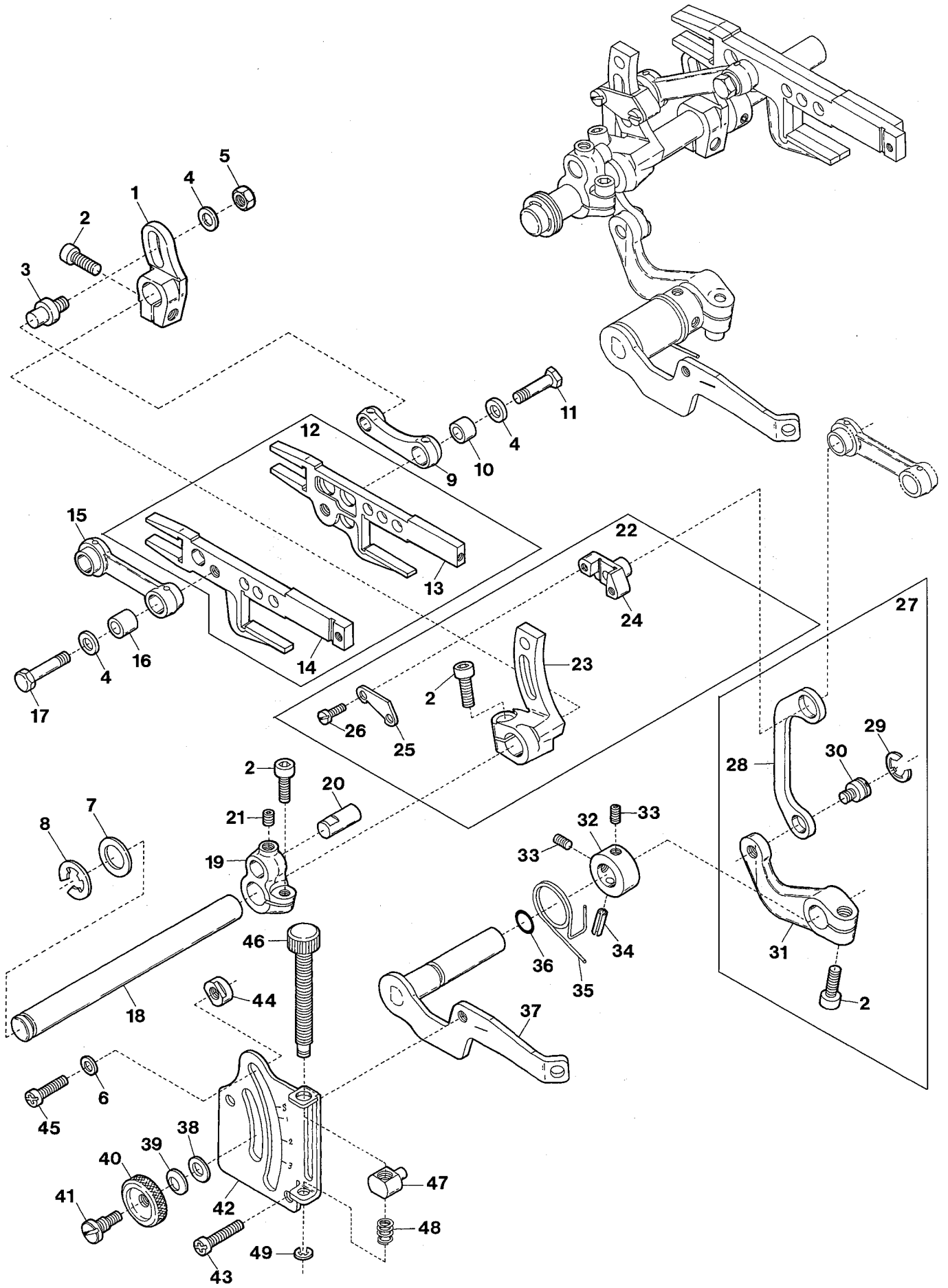


Ref.No	Parts No.	Description	品名	Amt. Req
1	2100900	Looper Driving Lever Connecting Rod	ルーパロッド	1
2	120049	Screw(M4-0.7 × 16)	止ネジ	4
3	2100088	Connecting Rod Swing-proof	振れ止め	2
4	2150071	Upper Looper Driving Lever	上ルーパ軸腕	1
5	120006	Screw(M6-1 × 12)	止ネジ	1
6	2150070	Looper Driving Shaft	上ルーパ軸	1
7	2150072	Driving Shaft Thrust Ring	スラストリング	1
8	2150075	Driving Shaft Thrust Ring	スラストリング	1
9	2100161	Collar(10 × 19 × 9mm)	カラー	1
10	160001	Screw(M4-0.7 × 4)	止ネジ	2
11	2150130	Upper Looper Thread Pull-off	上ルーパ糸繰り	1
12	110009	Screw(M4-0.7 × 8)	止ネジ	2
13	2150085	Upper Looper Bar Crank Arm, C. Set	上ルーパクランク(組)	1
14	2150084	Upper Looper Bar Guide Bushing	ルーパ案内メタル	1
15	2100227	Upper Looper Bar Guide Cover	ルーパ案内蓋	1
16	130001	Screw(M2.5-0.45 × 6)	止ネジ	1
17	110071	Screw(M2.5-0.45 × 6)	止ネジ	1
18	2150090	Upper Looper Bar Guide, Complete Set	ルーパ案内(組)	1
19	2100221	Upper Looper Bar Crank Arm	上ルーパクランク	1
20	300008	Washer	ワッシャ	1
21	140004	Screw(M6-1 × 16)	止ネジ	1
22	2100903	Upper Looper Bar Crank Arm Pin	上ルーパクランクピン	1
23	160002	Screw(M4-0.7 × 5)	止ネジ	1
24	310089	Oil Wick	油芯	1
25	2150080	Upper Looper Bar	ルーパ棒	1
26	000629	Seal Plug	詰栓	1
27	2100892	Upper Looper Bar Guide	ルーパ案内	1
28	310065	Oiling Felt	フェルト	1
29	2109322	Upper Looper(for Needle Size #9~14)	上ルーパ(針番手 #9~14用)	1
30	210009	Screw(1/8-44 × 3.2)	止ネジ	1
31	000779	Standard Pin	基準ピン	1
32	120013	Screw(M6-1 × 15)	止ネジ	2
33	2100854	Upper Looper Supplementary Thread Eyelet	上ルーパ補助糸道	1
34	2150117	Lower Looper Thread Pull-off	下ルーパ糸繰り	1
35	000014	Washer	ワッシャ	1
36	110002	Screw(M3-0.5 × 5)	止ネジ	1
37	2150079	Upper Looper Bar, C. Set	ルーパ棒(組)	1

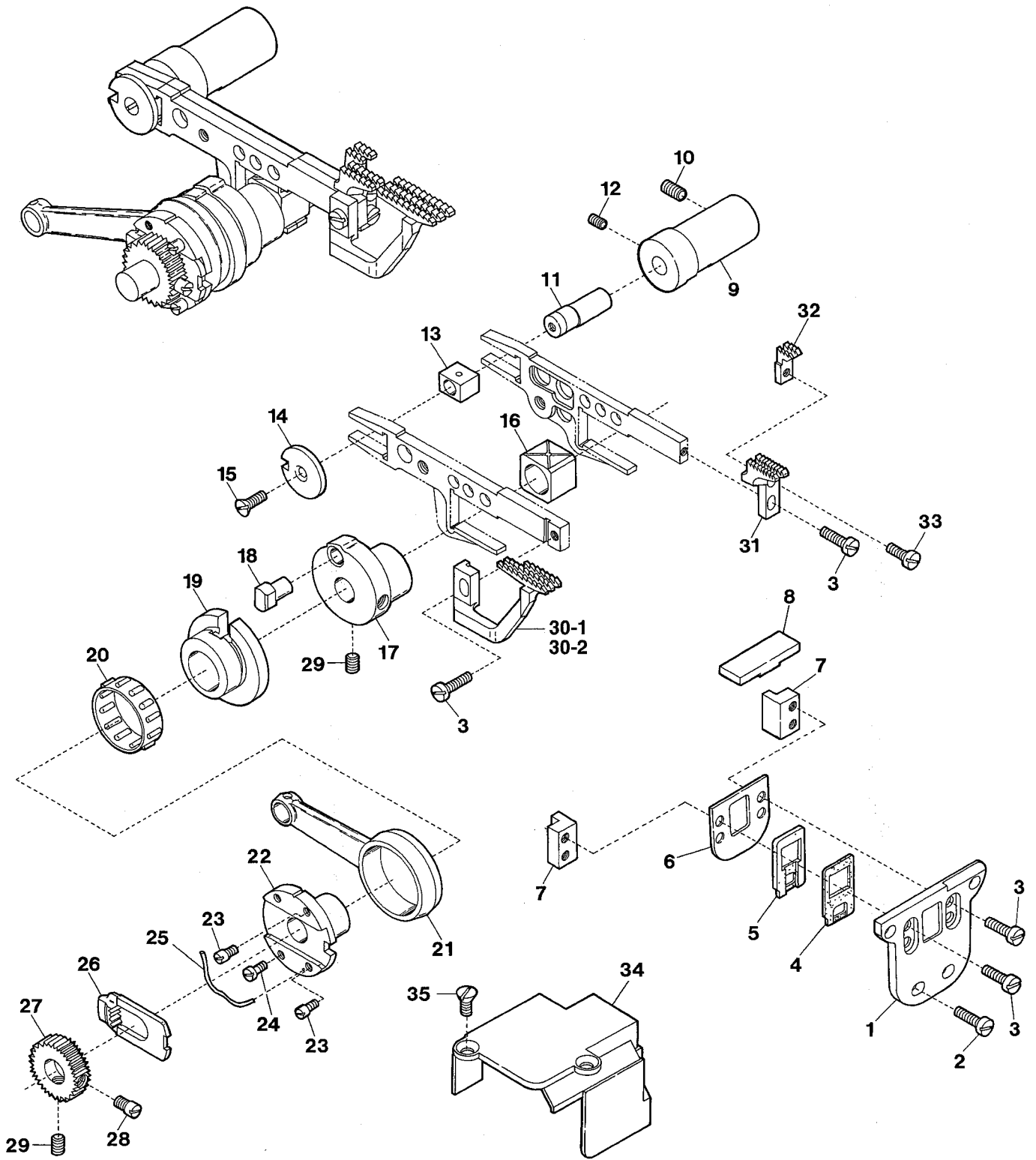




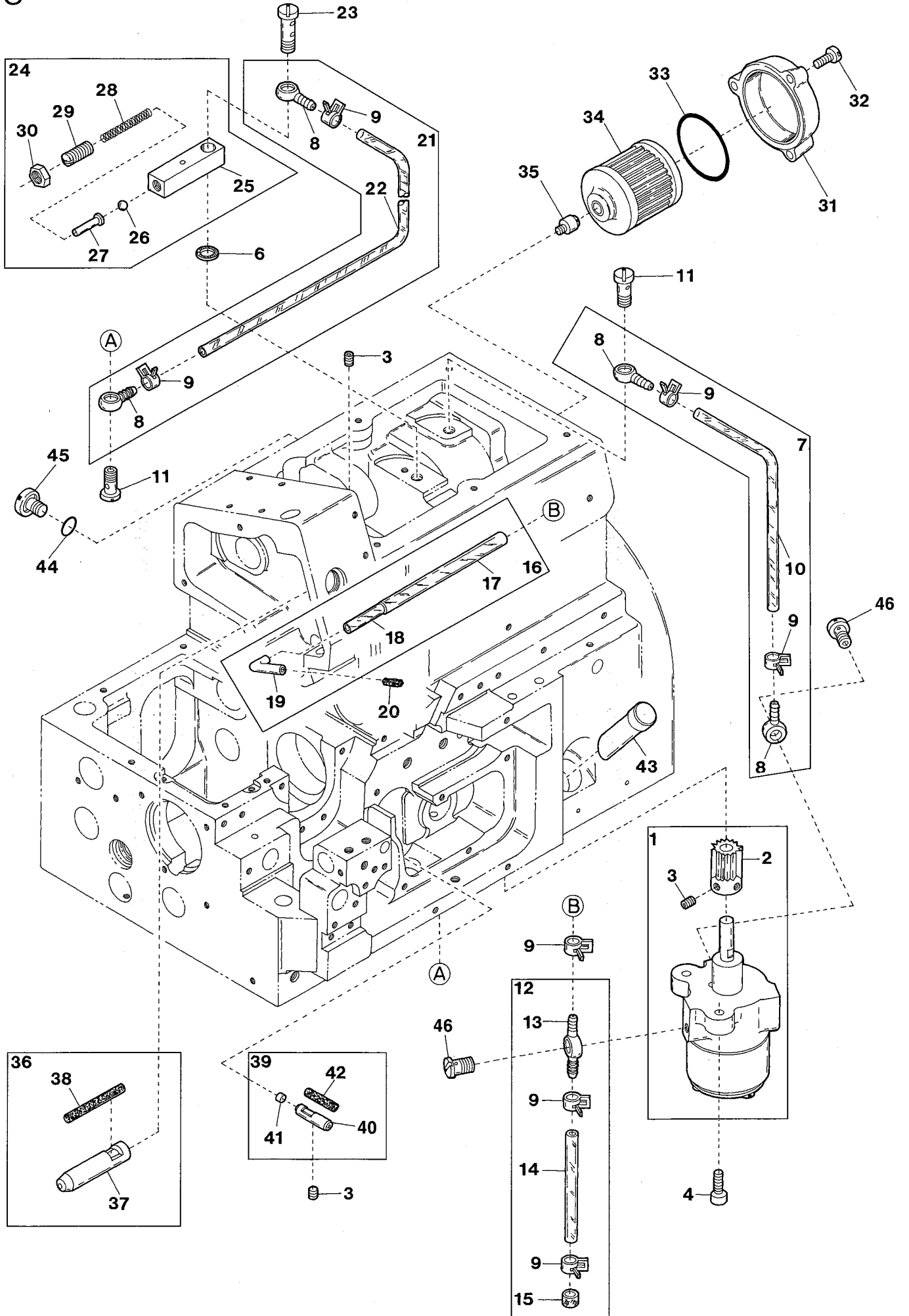
Ref.No	Parts No.	Description	品名	Amt. Req
1	2100215	Looper Driving Lever Connecting Rod	ルーパロッド	1
2	120049	Screw(M4-0.7 × 16)	止ネジ	4
3	2100088	Connecting Rod Swing-proof	振れ止め	1
4	2150076	Lower Looper Driving Lever	下ルーパ軸腕	1
5	120006	Screw(M6-1 × 12)	止ネジ	1
6	2100902	Driving Shaft Thrust Ring	スラストプレート	1
7	2100161	Collar(10 × 19 × 9mm)	カラー	1
8	160003	Screw(M5-0.8 × 5)	止ネジ	3
9	2100219	Looper Driving Shaft	ルーパ軸	1
10	2100211	Lower Looper Holder Arm	下ルーパ台	1
11	300008	Washer	ワッシャ	1
12	140002	Screw(M6-1 × 14)	止ネジ	1
13	2150118	Thread Pull-off	下ルーパ台糸繰り	1
14	110009	Screw(M4-0.7 × 8)	止ネジ	1
15	2109347	Lower Looper	下ルーパ	1
16	2109201	Needle Guard(Rear)	針受け(後)	1
17	110036	Screw(M3-0.5 × 6.5)	止ネジ	1
18	180014	Screwed Pin(M3-0.5 × 4.5)	ピンネジ	1
19	300106 ◆	Conical Spring Washer	皿バネワッシャ	1



Ref.No	Parts No.	Description	品 名	Amt. Req
1	2150064	Main Feed Bar Lever	後送りレバー	1
2	120006	Screw(M6-1 × 12)	止ネジ	4
3	2100251	Main Feed Bar Lever Pin	後送りレバーピン	1
4	300000	Washer	ワッシャ	3
5	100002	Nut	ナット	1
6	000669	Washer	ワッシャ	2
7	2150075	Thrust Plate	スラストプレート	1
8	0095027	Retaining Ring	ストップリング	1
9	2100248	Main Feed Bar Connection	後送りリンク	1
10	2100249	Connection Bushing	後送りリンクブッシュ	1
11	140001	Screw(M5-0.5 × 12)	止ネジ	1
12	2100266	Feed Bar, Complete Set	前後送り台(組)	1
13	2100242	Main Feed Bar	後送り台	1
14	2100241	Differential Feed Bar	前送り台	1
15	2100243	Differential Feed Bar Connection	前送りリンク	1
16	2100244	Connection Bushing	前送りリンクブッシュ	1
17	140000	Screw(M5-0.5 × 15.5)	止ネジ	1
18	2150065	Feed Bar Driving Shaft	送り軸	1
19	2150066	Feed Bar Driving Shaft Lever	送り軸腕	1
20	2100288	Connecting Rod Pin	送りロッドピン	1
21	160007	Screw(M6-1 × 6)	止ネジ	1
22	2100671	Differential Rocker, Complete Set	前送り腕(組)	1
23	2100672	Differential Rocker	前送り腕	1
24	2100673	Differential Regulating Slider	スライダ	1
25	2100674	Differential Regulating Slider Cap	スライダ蓋	1
26	110033	Screw(M3-0.5 × 6)	止ネジ	2
27	2100269	Differential Lever(Right), C. Set	差動レバー(右)(組)	1
28	2100252	Slider Link	スライダリンク	1
29	0068202	Retaining Ring	ストップリング	1
30	2100253	Slider Link Pin	スライダリンクピン	1
31	2100262	Differential Lever(Right)	差動レバー(右)	1
32	2100267	Collar(10 × 17 × 8mm)	カラー	1
33	160001	Screw(M4-0.7 × 4)	止ネジ	2
34	000690	Spring Pin	スプリングピン	1
35	2100256	Differential Lever Spring	差動レバーバネ	1
36	0020538	O-ring(P7)	Oリング	1
37	2100263	Differential Lever(Left)	差動レバー(左)	1
38	000528	Washer	ワッシャ	1
39	000561	Conical Spring Washer	皿バネワッシャ	1
40	100000	Adjusting Nut	調節ナット	1
41	190001	Adjusting Screw(M6-1 × 11.5, M4.5-0.5 × 4)	調節ネジ	1
42	2100271	Differential Feed Graduation	送り目盛板	1
43	110016	Screw(M4-0.7 × 15)	止ネジ	2
44	0020350	Differential Lever Stop	差動レバーストッパ	2
45	110017	Screw(M5-0.8 × 8)	止ネジ	2
46	2100257	Adjusting Screw	アジャスタ	1
47	2100264	Adjusting Block	アジャスタ駒	1
48	2100259	Adjusting Block Spring	アジャスタバネ	1
49	0034293	Retaining Ring	ストップリング	1

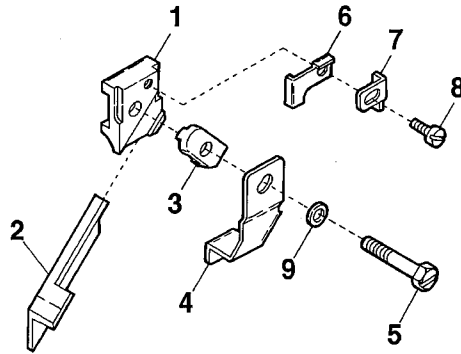


Ref.No	Parts No.	Description	品 名	Amt. Req
1	2100865	Feed Bar Guide Support	送り台ガイドサポート	1
2	110064	Screw(M4-0.7 × 8)	止ネジ	4
3	110004	Screw(M3.5-0.6 × 8)	止ネジ	6
4	2100866	Feed Bar Shield(Front)	送り台シール(前)	1
5	2100867	Feed Bar Shield(Rear)	送り台シール(後)	1
6	2100869	Feed Bar Shield Guide	送り台シールガイド	1
7	2100870	Feed Bar Guide	送り台ガイド	2
8	2100868	Feed Bar Shield(Upper)	送り台シール(上)	1
9	2150063	Feed Bar Guide Bushing	送り台ガイドブッシュ	1
10	160007	Screw(M6-1 × 6)	止ネジ	1
11	2100602	Feed Bar Block(Rear) Shaft	角駒(後)軸	1
12	160001	Screw(M4-0.7 × 4)	止ネジ	1
13	2100283	Feed Bar Block(Rear)	角駒(後)	1
14	2100281	Feed Bar Block(Rear) Lid	角駒(後)蓋	1
15	130002	Screw(M3-0.5 × 6)	止ネジ	1
16	2100280	Feed Bar Block(Front)	角駒(前)	1
17	2100284	Eccentric Pin Holder	送りエキセンピン取付台	1
18	0020401	Feed Dog Eccentric Pin	送りエキセンピン	1
19	2100277	Feed Dog Eccentric	送りエキセン	1
20	2100278	Roller Bearing	ニードルベアリング	1
21	2100275	Feed Dog Driving Connecting Rod	送りロッド	1
22	2100276	Feed Dog Regulating Eccentric	送り調節エキセン	1
23	180002	Screw(M3-0.5 × 4)	止ネジ	2
24	110070	Screw(M3-0.5 × 6.3)	止ネジ	1
25	2100289	Feed Dog Regulating Plate Spring	送り調節プレートバネ	1
26	0023473	Feed Dog Regulating Plate	送り調節プレート	1
27	2100279	Feed Dog Regulating Gear	送り調節ギア	1
28	180003	Screw(M5-0.8 × 8)	止ネジ	1
29	160003	Screw(M5-0.8 × 5)	止ネジ	3
30-1	2109005	Differential Feed Dog(Y5)	前送り	1
30-2	2109009	Differential Feed Dog(Y6)	前送り	1
31	2109006	Main Feed Dog	後送り	1
32	2109067	Auxiliary Feed Dog	小送り	1
33	110026	Screw(M3-0.5 × 6)	止ネジ	1
34	2150067	Connecting Rod Cover	送りロッドカバー	1
35	130003	Screw(M4-0.7 × 7.3)	止ネジ	2

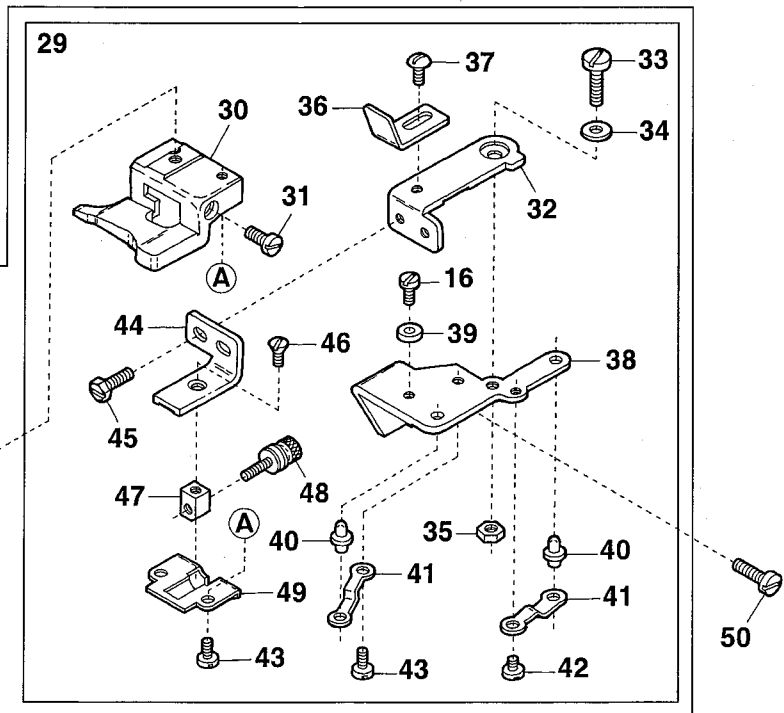
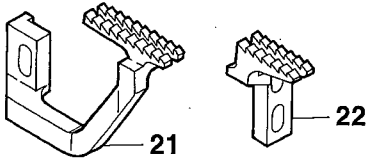
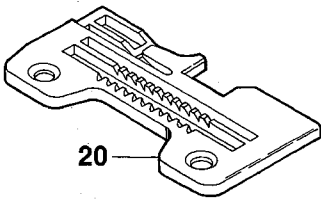
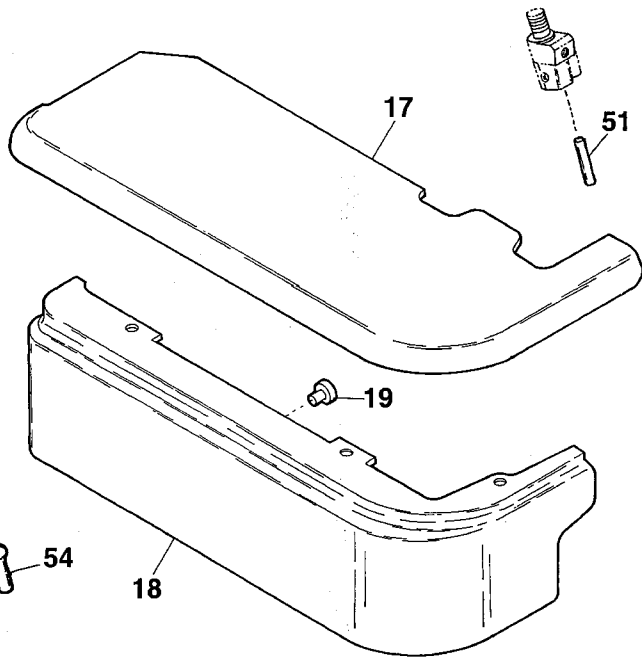
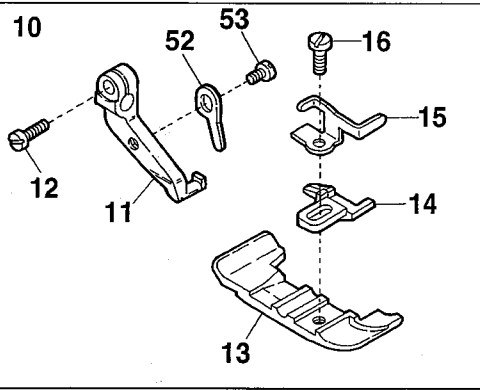


Ref.No	Parts No.	Description	品名	Amt. Req
1	2100935	Oil Pump, Complete Set	ポンプ(組)	1
2	2100363	Worm Wheel	ウオームホイール	1
3	160001	Screw(M4-0.7 × 4)	止ネジ	4
4	120049	[110016] Screw(M4-0.7 × 16)[M4-0.7 × 15]	止ネジ	2
5				
6	000567	Seal	パッキン	1
7	2150201	Oil Tube, Complete Set	給油パイプ(組)	1
8	3100370	Oil Tube Fitting One Way End	片口管継手	4
9	0031831	Oil Tube Clamp	緊束環	7
10	2150206	Oil Tube(4.6 × 6.4 × 220mm)	給油パイプ	1
11	320008	Oil Tube Fitting Stud(M6-1)	管継手ボルト	2
12	2100958	Suction Tube, C. Set	吸入パイプ(組)	1
13	3100371	Oil Tube Fitting Two Way	両口管継手	1
14	2100369	Oil Tube(4.6 × 6.4 × 36.5mm)	給油パイプ	1
15	2100957	Oil Filter	濾過網	1
16	2100926	Suction Pipe(Upper), C. Set	吸入パイプ(上)(組)	1
17	2100927	Suction Tube(4 × 6 × 18mm)	吸入パイプ	1
18	2100928	Suction Tube(2.5 × 4 × 60mm)	吸入パイプ	1
19	2100929	Suction Pipe(Upper)	吸入パイプ(上)	1
20	310073	Felt	フェルト	1
21	2150202	Oil Tube, Complete Set	給油パイプ(組)	1
22	2150207	Oil Tube(4.6 × 6.4 × 320mm)	給油パイプ	1
23	320009	Oil Tube Fitting Stud(Long)(M6-1)	管継手ボルト(長)	1
24	2150095	Oil Pressure Regulating Valve, C. Set	調圧弁(組)	1
25	2150094	Oil Pressure Regulating Valve	調圧弁	1
26	0080503	Oil Pressure Regulating Ball	調圧ボール弁	1
27	0030748	Guide Pin	ガイドピン	1
28	2150097	Spring	バネ	1
29	006861	Adjusting Screw(1/4-40 × 5)	調節ネジ	1
30	000419	Nut	ナット	1
31	3100060	Oil Filter Cap	オイルフィルタキャップ	1
32	110045	Screw(M4-0.7 × 12)	止ネジ	3
33	3100061	O-ring(P42)	Oリング	1
34	3100345	Oil Filter	オイルフィルタ	1
35	3100329	Filter Housing	オイルフィルタ継手	1
36	2150055	Oil Pipe, C. Set	オイルパイプ(組)	1
37	2150056	Oil Pipe	オイルパイプ	1
38	310081	Oil Wick	油芯	1
39	2100896	Oil Pipe, C. Set	オイルパイプ(組)	1
40	2100895	Oil Pipe	オイルパイプ	1
41	000456	Seal Plug	詰栓	1
42	310090	Oil Wick	油芯	1
43	2100032	Oil Sight Gauge	オイルゲージ	1
44	0020538	O-ring(P7)	Oリング	1
45	110053	Screw(M6-1 × 8)	止ネジ	1
46	320012	[320010] Oil Tube Fitting Stud(1/4-40)	管継手ボルト	2

UPPER KNIFE (Angled Type)



AZ8000G

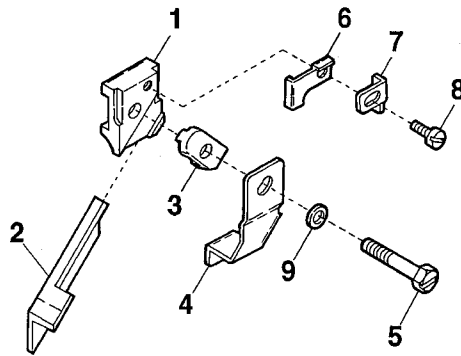




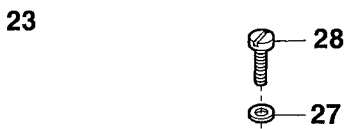
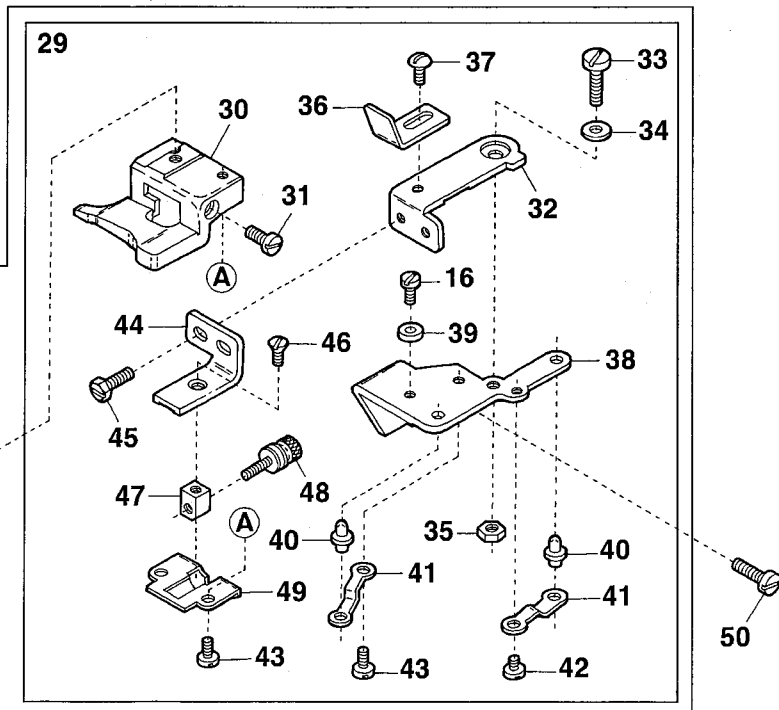
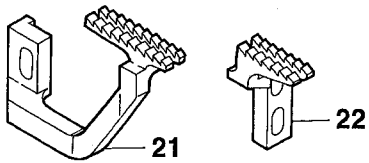
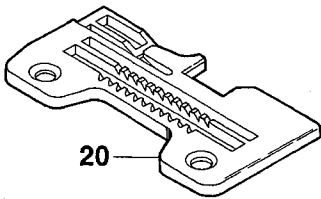
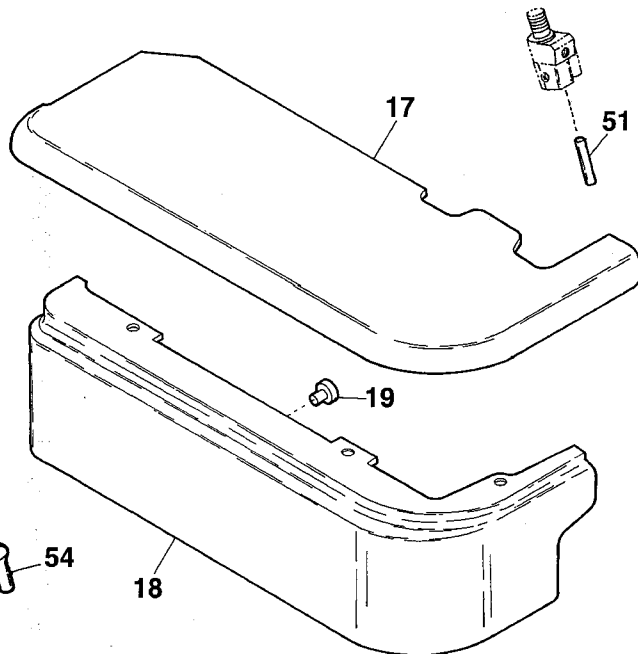
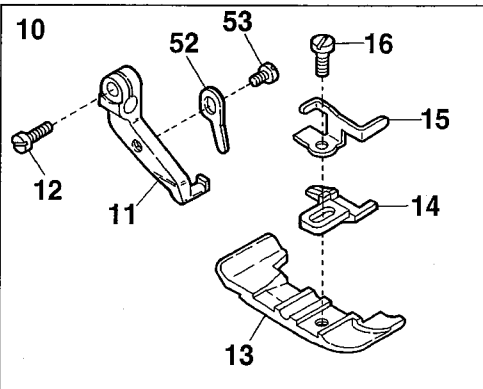
Ref.No	Parts No.	Description	品名	Amt. Req
1	2100385	Upper Knife Holder	上メスホルダ(角)	1
2	0020491	Upper Knife	上メス	1
3	2101435	Upper Knife Clamp	上メス押エ	1
4	2100354	Upper Knife Chip Guard	切屑押シ	1
5	140012	Screw(M4-0.7 × 18.5)	止ネジ	1
6	2100349	Upper Knife Clamp Plate	上メス押エ受ケ	1
7	2100353	Upper Knife Stop	上メスストップ	1
8	110038	Screw(M2.5-0.45 × 4.5)	止ネジ	1
9	000665	Washer	ワッシャ	1
10	2157086	Presser Foot, Complete Set(O4)	押エ(組)	1
11	2157000	Presser Foot Hinge	押エヒンジ	1
12	110004	Screw(M3.5-0.6 × 8)	止ネジ	1
13	2107030	Presser Foot(Lower)	押エ(下)	1
14	2107004	Presser Foot Stitch Tongue(O4)	爪	1
15	2107640	Finger Guard	フィンガガード	1
16	005036	Screw(1/8-44 × 5.6)	止ネジ	3
17	2100050	Cloth Plate	クロスプレート	1
18	2150211	Cloth Plate(Lower)	クロスプレート(下)	1
19	2100052	Rubber Cushion	クロスプレート(下)埋メ座	1
20	2108000	Stitch Plate(O4)	針板	1
21	2109000	Differential Feed Dog	前送り	1
22	2109001	Main Feed Dog	後送り	1
23	2101027	Blind Hemming Guide, C. Set	裾引定規(組)	1
24	2101026	Overhanging Guide Hinge, C. Set	定規(組)	1
25	0034867	Hemming Positioner	裾引幅調節片	1
26				
27	000533	Washer	ワッシャ	1
28	007006	Screw(9/64-40 × 4)	止ネジ	1
29	2101021	Blind-Hemming Edge Guide, C. Set	裾引定規台(組)	1
30	2101020	Blind-Hemming Edge Guide	裾引定規台	1
31	009624	Screw(1/8-44 × 5.3)	止ネジ	1
32	0022445	Swing-out Lever	スイングアウトレバー	1
33	004150	Screw(11/64-40 × 5.2)	止ネジ	1
34	000172	Conical Spring Washer	皿パネワッシャ	1
35	000334	Nut	ナット	1
36	0022446	Overhanging Guide Hinge Stop	定規ストップ	1
37	001331 [001330]	Screw(9/64-40 × 3.8)	止ネジ	1
38	0022447	Swing-out Lever Holder	スイングアウトレバー取付台	1
39	0022448	Swing-out Lever Stop	スイングアウトレバーストップ	1
40	0022435	Edge Guide Positioning Pin	定規固定ピン	2

Ref. No 41 to 54 See the following page.

UPPER KNIFE (Angled Type)

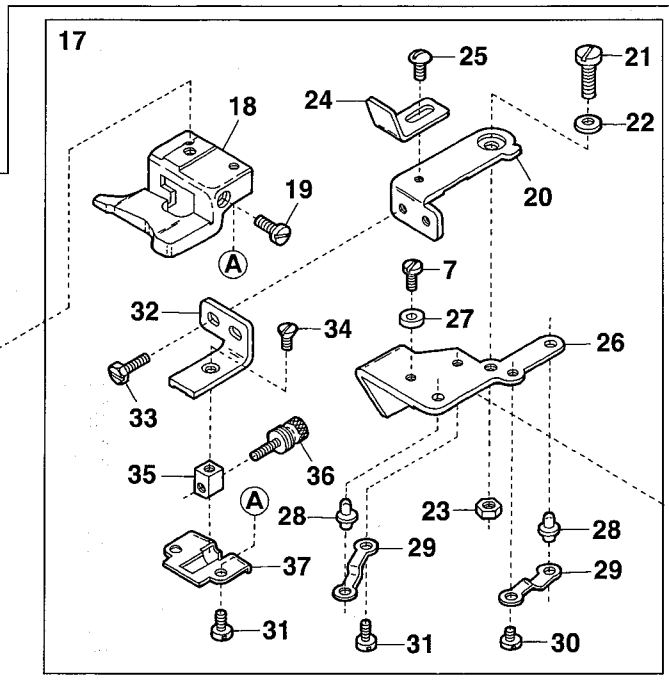
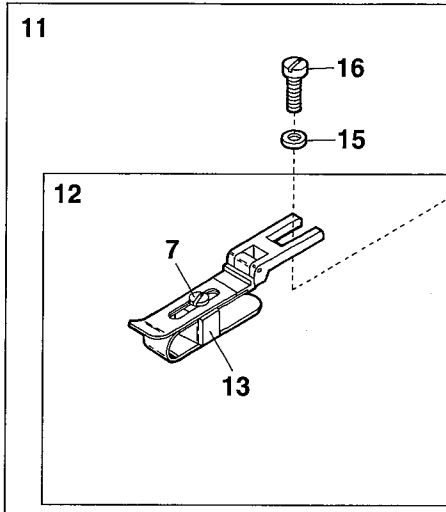
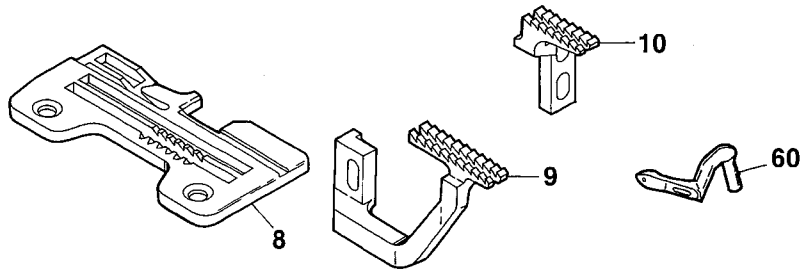
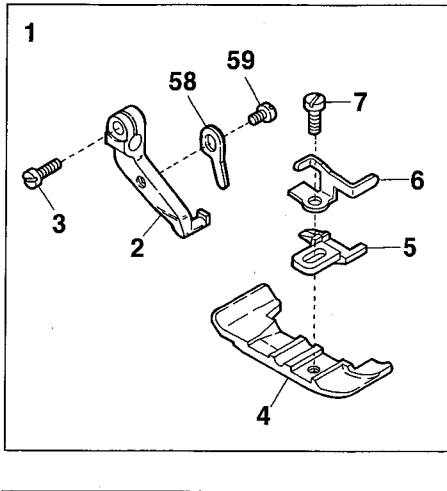


AZ8000G

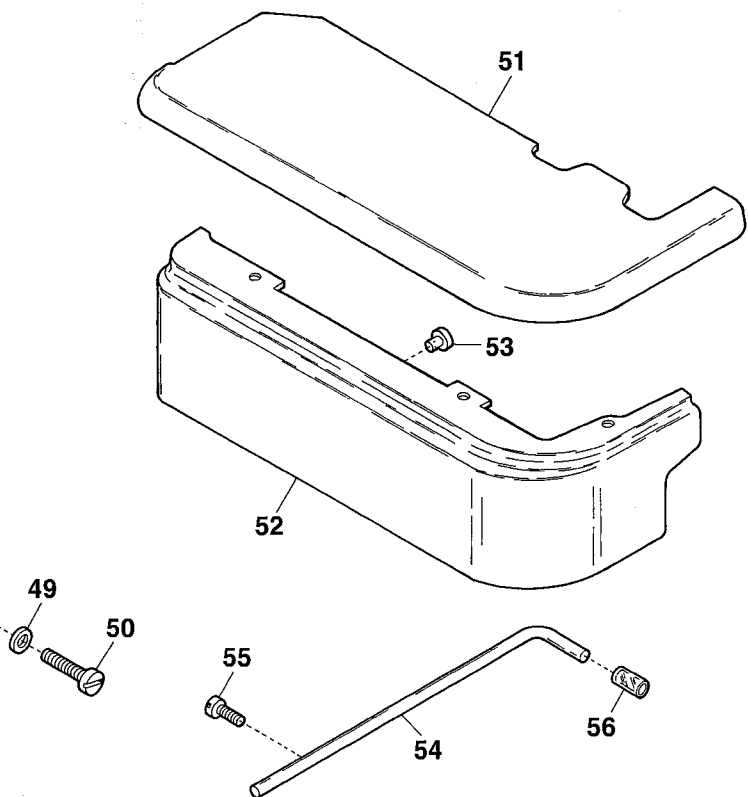
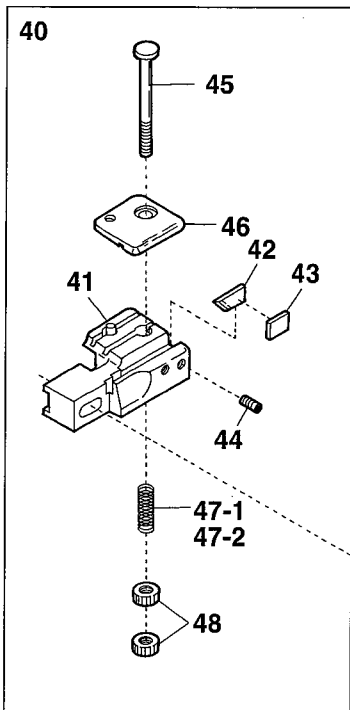


Ref.No	Parts No.	Description	品名	Amt. Req
41	0022436	Positioning Pin Holder Spring	定規固定ピン押エバネ	2
42	001225	Screw(1/8-44 × 2.8)	止ネジ	1
43	001196	Screw(1/8-44 × 6)	止ネジ	3
44	2101022	Edge Guide Adjusting Holder	裾引調節台	1
45	004106	Screw(9/64-40 × 6.5)	止ネジ	2
46	007619	Screw(9/64-40 × 6.3)	止ネジ	1
47	0022443	Adjusting Screw Guide Piece	調節ネジガイド	1
48	006444	Adjusting Screw(1/8-44 × 12.9)	調節ネジ	1
49	0022444	Edge Guide Adjusting Holder Cover	裾引調節台蓋	1
50	110047	Screw(M4-0.7 × 10)	止ネジ	2
51	0060297	Pin	ピン	1
52	2157040	Presser Foot Half-stay	半固定片	1
53	110050	Screw(M3.5-0.6 × 4.5)	止ネジ	1
54	2109320	Upper Looper	上ルーパ	1

AZ8000G-M



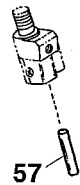
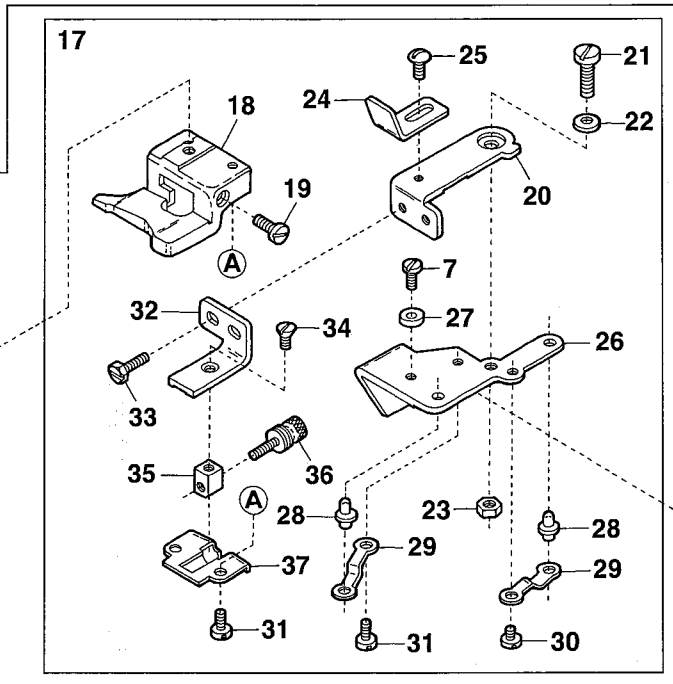
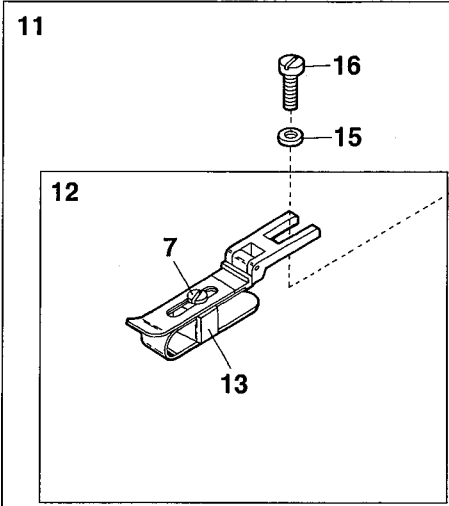
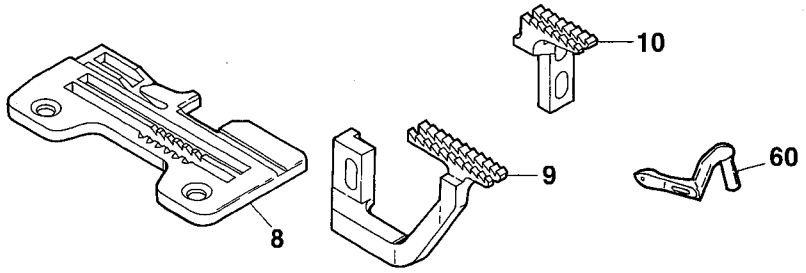
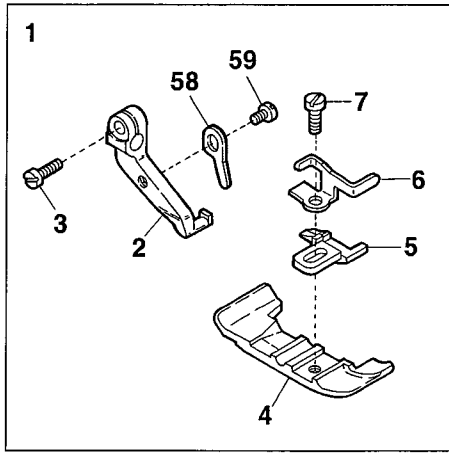
39 B3 DEVICE



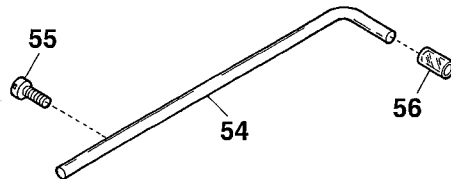
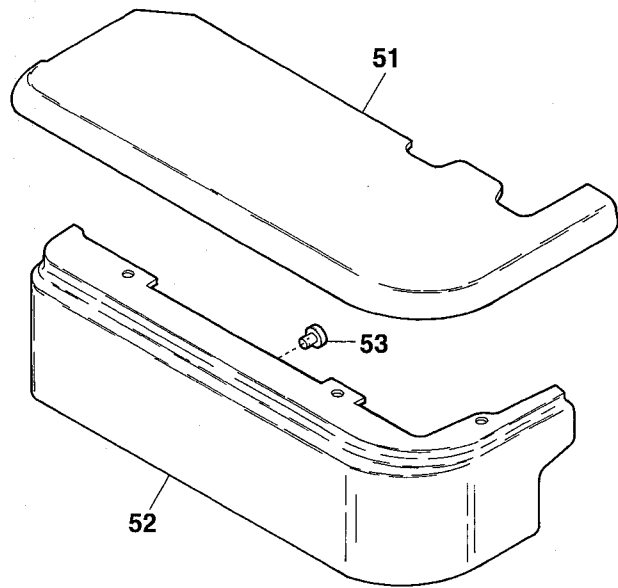
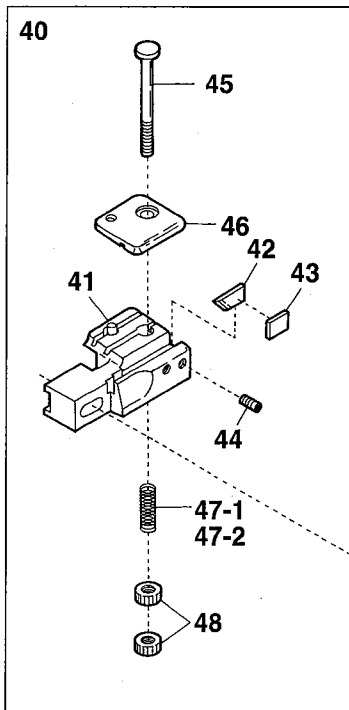
Ref.No	Parts No.	Description	品名	Amt. Req
1	2157086	Presser Foot, Complete Set(O4)	押エ(組)	1
2	2157000	Presser Foot Hinge	押エヒンジ	1
3	110004	Screw(M3.5-0.6 × 8)	止ネジ	1
4	2107030	Presser Foot(Lower)	押エ(下)	1
5	2107004	Presser Foot Stitch Tongue(O4)	爪	1
6	2107640	Finger Guard	フィンガガード	1
7	005036	Screw(1/8-44 × 5.6)	止ネジ	3
8	2108032	Stitch Plate(O4)	針板	1
9	2109000	Differential Feed Dog	前送り	1
10	2109001	Main Feed Dog	後送り	1
11	2101027	Blind-Hemming Guide, C. Set	裾引定規(組)	1
12	2101026	Overhanging Guide Hinge, C. Set	定規(組)	1
13	0034867	Hemming Positioner	裾引幅調節片	1
14				
15	000533	Washer	ワッシャ	1
16	007006	Screw(9/64-40 × 4)	止ネジ	1
17	2101021	Blind-Hemming Edge Guide, C. Set	裾引定規台(組)	1
18	2101020	Blind-Hemming Edge Guide	裾引定規台	1
19	009624	Screw(1/8-44 × 5.3)	止ネジ	1
20	0022445	Swing-out Lever	スイングアウトレバー	1
21	004150	Screw(11/64-40 × 5.2)	止ネジ	1
22	000172	Conical Spring Washer	皿バネワッシャ	1
23	000334	Nut	ナット	1
24	0022446	Overhanging Guide Hinge Stop	定規ストッパ	1
25	001330	Screw(9/64-40 × 3.8)	止ネジ	1
26	0022447	Swing-out Lever Holder	スイングアウトレバー取付台	1
27	0022448	Swing-out Lever Stop	スイングアウトレバーストッパ	1
28	0022435	Edge Guide Positioning Pin	定規固定ピン	2
29	0022436	Positioning Pin Holder Spring	定規固定ピン押エバネ	2
30	001225	Screw(1/8-44 × 2.8)	止ネジ	1
31	001196	Screw(1/8-44 × 6)	止ネジ	3
32	2101022	Edge Guide Adjusting Holder	裾引調節台	1
33	004106	Screw(9/64-40 × 6.5)	止ネジ	2
34	007619	Screw(9/64-40 × 6.3)	止ネジ	1
35	0022443	Adjusting Screw Guide Piece	調節ネジガイド	1
36	006444	Adjusting Screw(1/8-44 × 12.9)	調節ネジ	1
37	0022444	Edge Guide Adjusting Holder Cover	裾引調節台蓋	1
38	110047	Screw(M4-0.7 × 10)	止ネジ	2
39	2109911	B3 Device, Complete Set	B3装置(組)	1
40	2101133	Back Tack Cutting Unit	空環切り装置(組)	1

Ref. No 41 to 60 See the following page.

AZ8000G-M



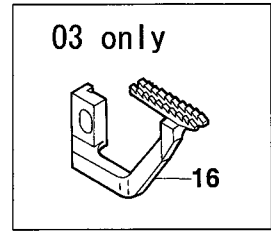
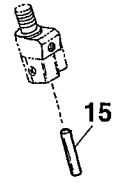
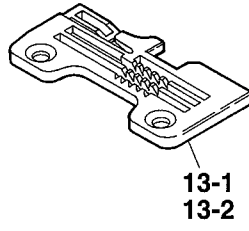
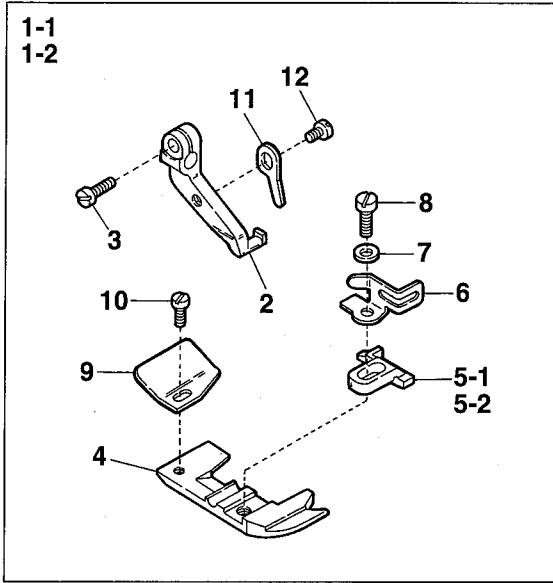
39 B3 DEVICE



Ref.No	Parts No.	Description	品名	Amt. Req
41	2101134	Thread Chain Cutting Knife Holder	刃取付台	1
42	0023184	Thread Chain Cutting Knife	刃	1
43	0023169	Thread Chain Cutting Knife Holder Spacer	刃取付台スペーサ	1
44	003637	Screw(1/8-44 × 2.5)	止ネジ	2
45	004205	Screw(11/64-40 × 18)	止ネジ	1
46	0024308	Thread Chain Holder	空環押エ	1
47-1	0023182	Thread Chain Holder Spring(Standard)	空環押エバネ(標準)	1
47-2	0033711	Thread Chain Holder Stronger(with Stringer Pressure)	空環押エバネ(バネ圧強い)	1
48	000361	Adjusting Nut	空環押エバネ調節ナット	2
49	000535	Washer	ワッシャ	1
50	110044	Screw(M3.5-0.6 × 14)	止ネジ	1
51	2101048	Cloth Plate	クロスプレート	1
52	2150211	Cloth Plate(Lower)	クロスプレート(下)	1
53	2100052	Rubber Cushion	クロスプレート(下)埋メ座	1
54	0036905	Synchronizer Positioning Pin	ポジションナピン	1
55	110009	Screw(M4-0.7 × 8)	止ネジ	1
56	0081848	Synchronizer Cushion	ポジションナピンクッション	1
57	0060297	Pin	ピン	1
58	2157040	Presser Foot Half-stay	半固定片	1
59	110050	Screw(M3.5-0.6 × 4.5)	止ネジ	1
60	2109320	Upper Looper	上ルーパ	1

16

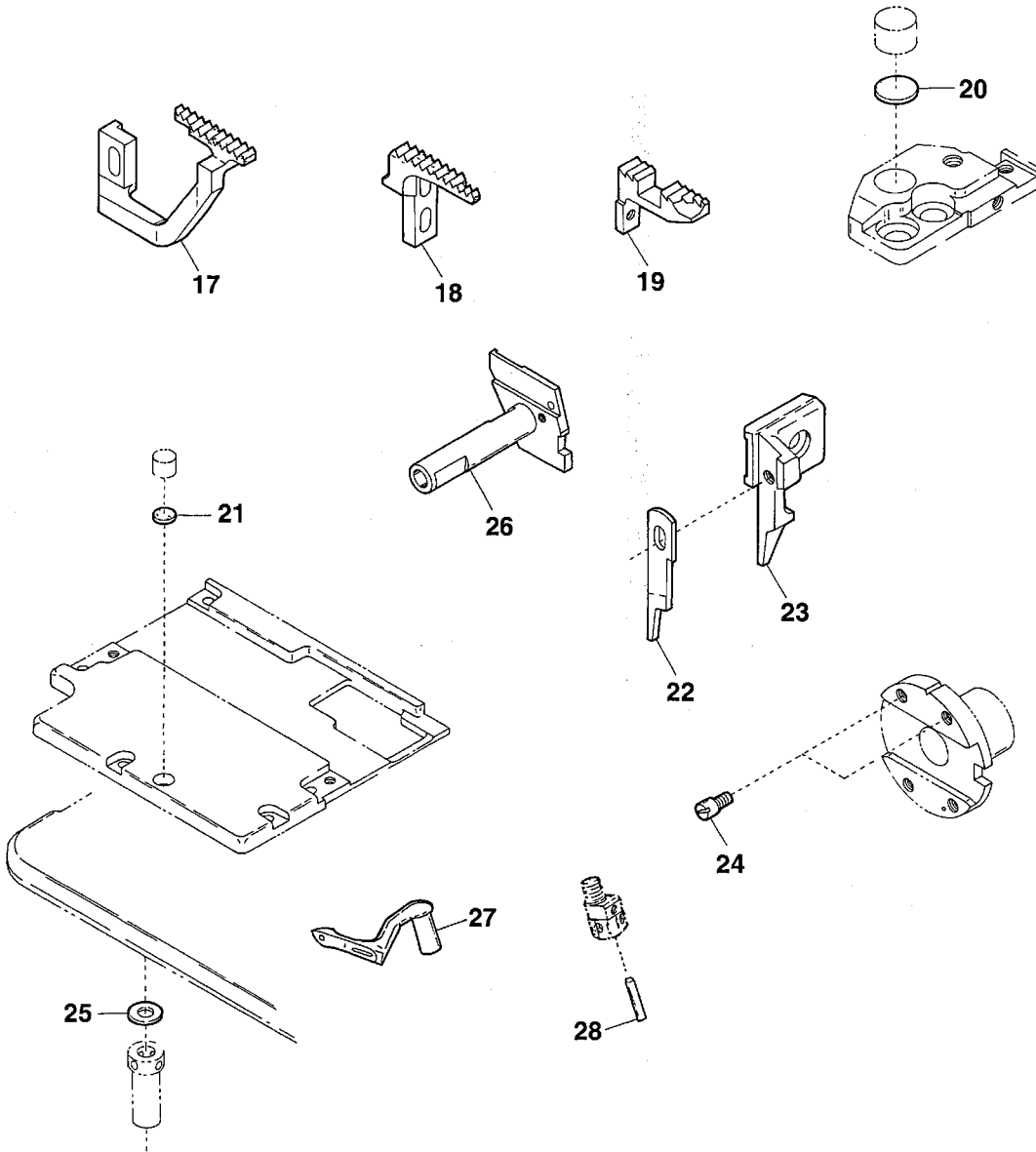
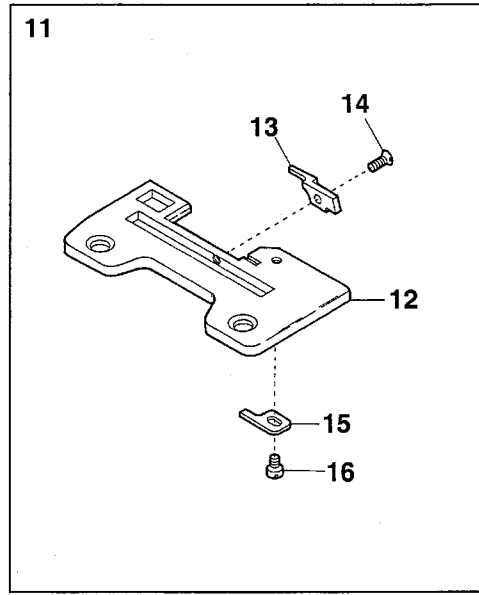
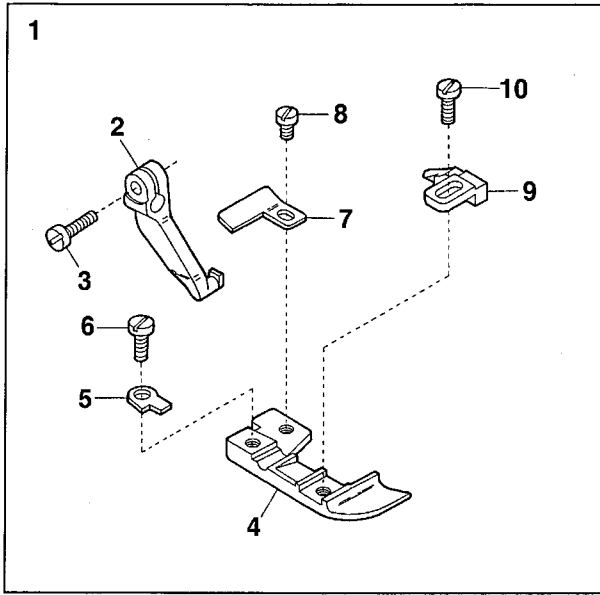
AZ8003G



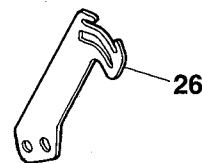
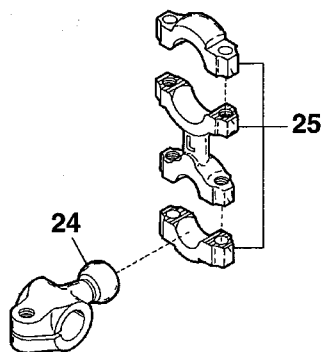
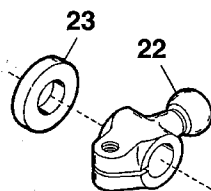
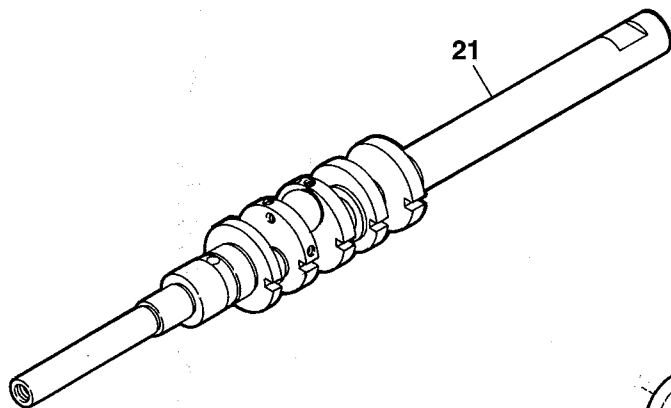
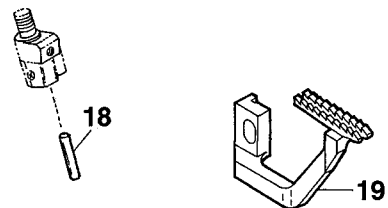
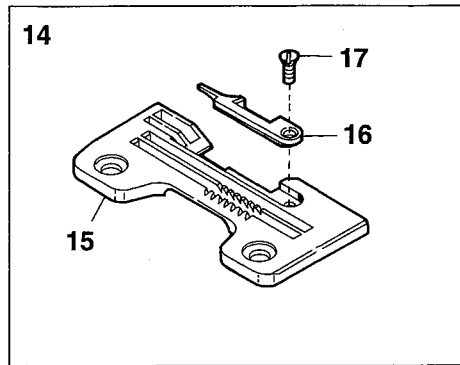
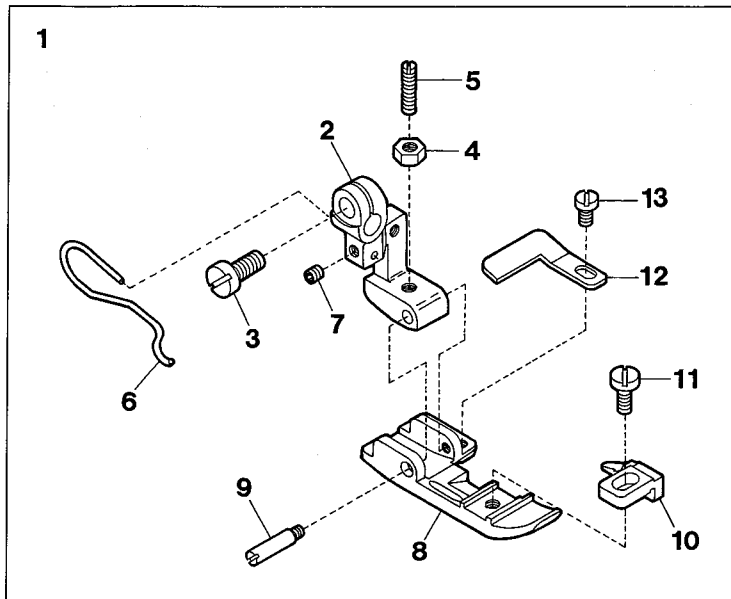


Ref.No	Parts No.	Description	品名	Amt. Req
1-1	2157049 ◆	Presser Foot, C. Set(O3)	押エ(組)	1
1-2	2157050	Presser Foot, C. Set(O4)	押エ(組)	1
2	2157000	Presser Foot Hinge	押エヒンジ	1
3	110004	Screw(M3.5-0.6 × 8)	止ネジ	1
4	2157020	Presser Foot(Lower)	押エ(下)	1
5-1	2157199 ◆	Presser Foot Stitch Tongue(O3)	爪	1
5-2	2157200	Presser Foot Stitch Tongue(O4)	爪	1
6	2107643	Finger Guard	フィンガガード	1
7	000444	Washer	ワッシャ	1
8	005036	Screw(1/8-44 × 5.6)	止ネジ	1
9	0034535	Thread Chain Guide	空環ガイド	1
10	004237	Screw(3/32-56 × 2.6)	止ネジ	1
11	2157040	Presser Foot Half-stay	半固定片	1
12	110050	Screw(M3.5-0.6 × 4.5)	止ネジ	1
13-1	2108002 ◆	Stitch Plate(O3)	針板	1
13-2	2108003	Stitch Plate(O4)	針板	1
14	2109320	Upper Loper	上ルーパ	1
15	0060297	Pin	ピン	1
16	2109007 ◆	Differential Feed Dog(O3)	前送り	1

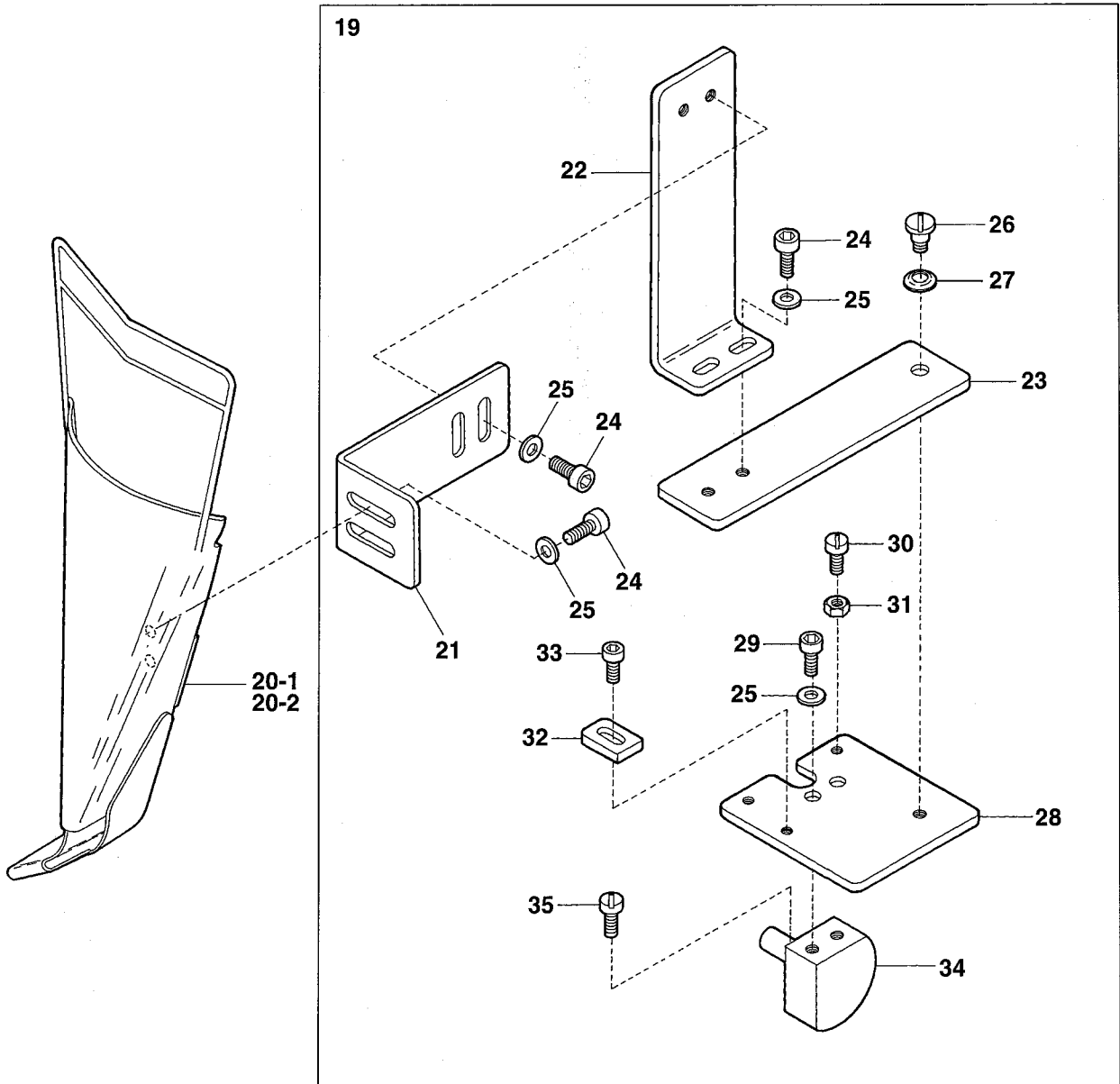
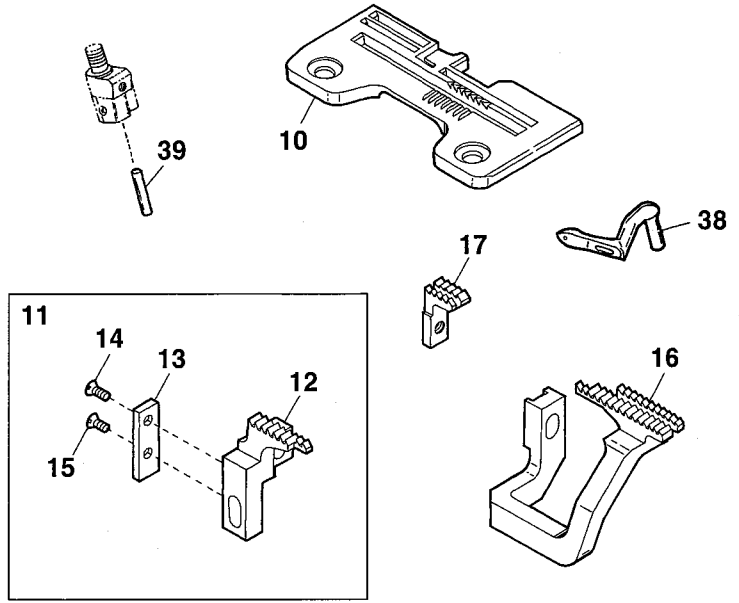
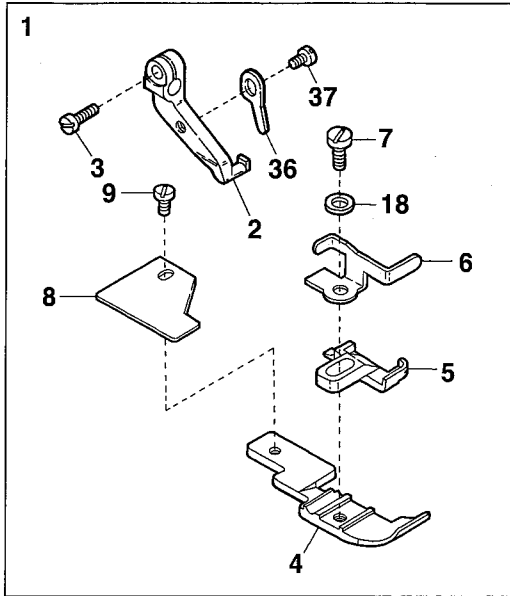
AZ8016G



Ref.No	Parts No.	Description	品名	Amt. Req
1	2157185	Presser Foot, C. Set(O2)	押エ(組)	1
2	2157002	Presser Foot Hinge	押エヒンジ	1
3	110004	Screw(M3.5-0.6 × 8)	止ネジ	1
4	0024505	Presser Foot(Lower)	押エ(下)	1
5	0024421	Presser Foot Hinge Spring	押エヒンジバネ	1
6	004131	Screw(1/8-44 × 6)	止ネジ	1
7	0022156	Thread Chain Guide	空環ガイド	1
8	004237	Screw(3/32-56 × 2.6)	止ネジ	1
9	0024506	Presser Foot Stitch Tongue	爪	1
10	004138	Screw(1/8-44 × 5)	止ネジ	1
11	2108016	Stitch Plate, Complete Set	針板(組)	1
12	2108017	Stitch Plate	針板	1
13	2108015	Stitch Plate Tongue	針板爪	1
14	004204	Screw(3/32-100 × 2.2)	止ネジ	1
15	0024503	Stitch Plate Tongue Stop	針板爪ストップ	1
16	001228	Screw(3/32-56 × 3.2)	止ネジ	1
17	2109017	Differential Feed Dog(with Rubber Face)	前送り(ゴム送り)	1
18	2109018	Main Feed Dog(with Rubber Face)	後送り(ゴム送り)	1
19	2109019	Auxiliary Feed Dog	小送り	1
20	000932	Rubber Cushion(Large)	埋メ座(大)	1
21	000933	Rubber Cushion(Medium)	埋メ座(中)	1
22	0023580	Upper Knife	上メス	1
23	2100346	Upper Knife Holder	上メスホルダ	1
24	180002	Screw(M3-0.5 × 4)	止ネジ	2
25	300040	Washer	ワッシャ	1
26	2100177	Lower Knife Holder	下メス台	1
27	2109320	Upper Looper	上ルーパ	1
28	0060297	Pin	ピン	1

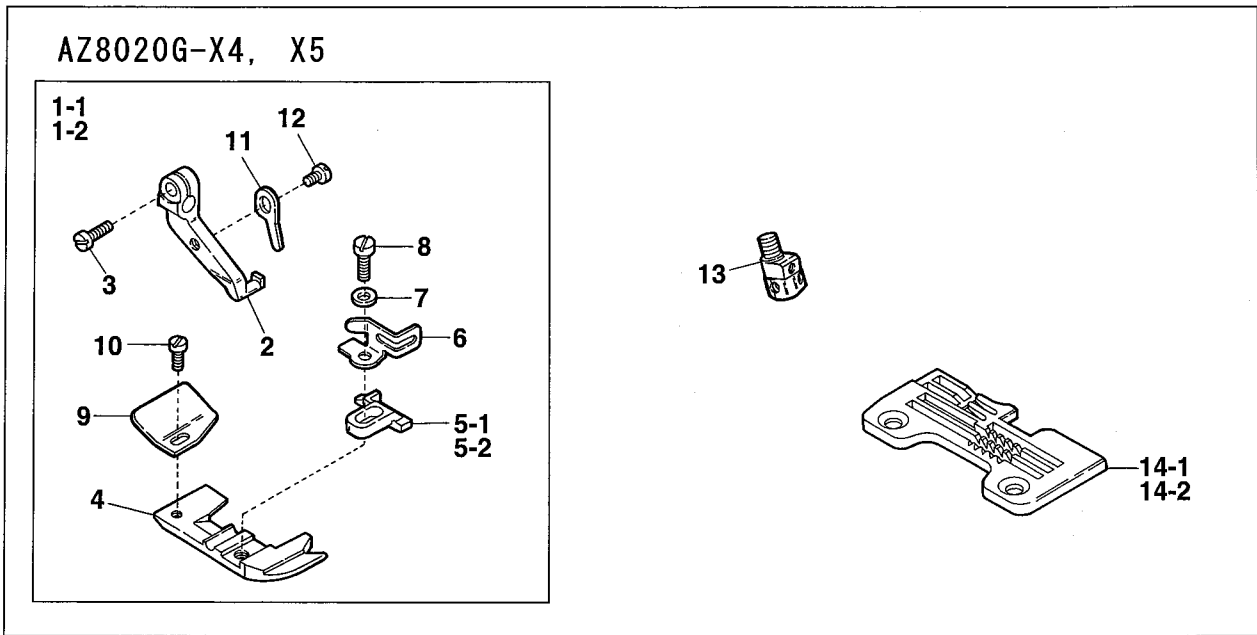


Ref.No	Parts No.	Description	品名	Amt. Req
1	2157186	Presser Foot, C. Set(O2)	押エ(組)	1
2	2157005	Presser Foot Hinge	押エヒンジ	1
3	110004	Screw(M3.5-0.6 × 8)	止ネジ	1
4	000331	Nut	ナット	1
5	003302	Screw(1/8-44 × 11)	止ネジ	1
6	2157031	Presser Foot Spring	押エバネ	1
7	003637	Screw(1/8-44 × 2.5)	止ネジ	1
8	2157022	Presser Foot(Lower)	押エ(下)	1
9	280011	Screw(3/32-56 × 2)	止ネジ	1
10	0024506	Presser Foot Stitch Tongue(O2)	爪	1
11	004138	Screw(1/8-44 × 5)	止ネジ	1
12	2157048	Thread Chain Guide	空環ガイド	1
13	004237	Screw(3/32-56 × 2.6)	止ネジ	1
14	2158013	Stitch Plate, Complete Set	針板(組)	1
15	2158014	Stitch Plate	針板	1
16	2108129	Stitch Plate Tongue	針板爪	1
17	004182	Screw(3/32-56 × 2.5)	止ネジ	1
18	0060297	Pin	ピン	1
19	2109007	Differential Feed Dog	前送り	1
20	2109320	Upper Looper	上ルーパ	1
21	2160100	Crankshaft	クランクシャフト	1
22	2150225	Upper Looper Driving Lever	上ルーパ軸腕	1
23	2160051	Driving Shaft Thrust Ring	スラストリング	1
24	2150226	Lower Looper Driving Lever	下ルーパ軸腕	1
25	2100900	Looper Driving Lever Connecting Rod	ルーパロッド	1
26	2150227	NeedleThread Pull-off	針糸繰り	1



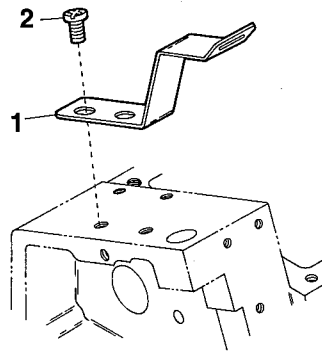
Ref.No	Parts No.	Description	品名	Amt. Req
1	2157096	Presser Foot, Complete Set(O5)	押工(組)	1
2	2157000	Presser Foot Hinge	押エヒンジ	1
3	110004	Screw(M3.5-0.6 × 8)	止ネジ	1
4	2107178	Presser Foot(Lower)	押工(下)	1
5	2107179	Presser Foot Stitch Tongue(O5)	爪	1
6	2107640	Finger Guard	フィンガガード	1
7	005036	Screw(1/8-44 × 5.6)	止ネジ	1
8	2107180	Thread Chain Guide	空環ガイド	1
9	004237	Screw(3/32-56 × 2.6)	止ネジ	1
10	2108107	Stitch Plate	針板	1
11	2109046	Main Feed Dog, Complete Set	後送り(組)	1
12	2109047	Main Feed Dog	後送り	1
13	2109048	Main Feet Dog Positioner	後送り位置決メ片	1
14	004139	Screw(3/32-56 × 3)	止ネジ	1
15	004182	Screw(3/32-56 × 2.5)	止ネジ	1
16	2109045	Differential Feed Dog	前送り	1
17	2109042	Auxiliary Feed Dog	小送り	1
18	000444	Washer	ワッシャ	1
19	2101378	Folder Plate, C. Set	定規台(組)	1
20-1	2101371	Folder(80mm)(Extra )	定規(特注品)	1
20-2	2101379	Folder(60mm)(Extra )	定規(特注品)	1
21	2101372	Folder Plate(Upper)	定規板(上)	1
22	2101373	Folder Plate(Middle)	定規板(中)	1
23	2101374	Folder Plate(Lower)	定規板(下)	1
24	005049	Screw(M5-0.8 × 8)	止ネジ	6
25	300000	Washer	ワッシャ	8
26	004100	Screw(11/64-40 × 3.2)	止ネジ	1
27	000010	Conical Spring Washer	皿バネワッシャ	1
28	2101375	Folder Plate Support(Upper)	定規板支エ(上)	1
29	009751	Screw(M5-0.8 × 10)	止ネジ	2
30	110035	Screw(M4-0.7 × 10)	止ネジ	2
31	000022	Nut	ナット	2
32	2101377	Positioning Plate	位置決メ片	1
33	006202	Screw(M4-0.7 × 6)	止ネジ	1
34	2101376	Folder Plate(Lower)	定規板支エ(下)	1
35	110009	Screw(M4-0.7 × 8)	止ネジ	1
36	2157040	Presser Foot Half-stay	半固定片	1
37	110050	Screw(M3.5-0.6 × 4.5)	止ネジ	1
38	2109320	Upper Looper	上ルーパ	1
39	0060297	Pin	ピン	1

AZ8020G-X4, X5

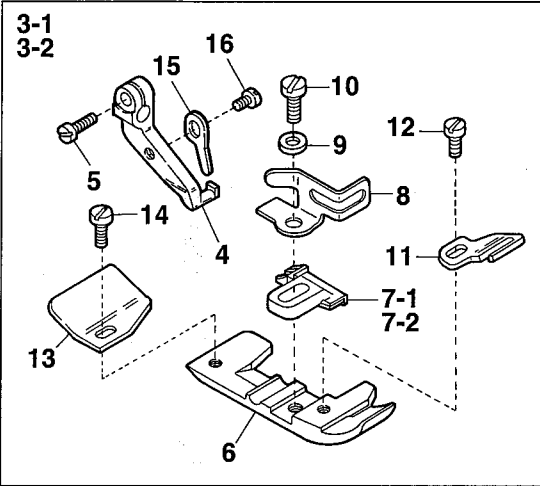




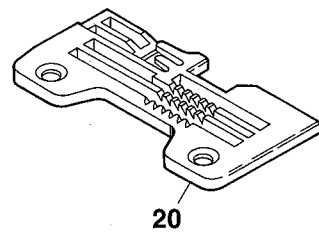
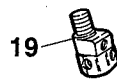
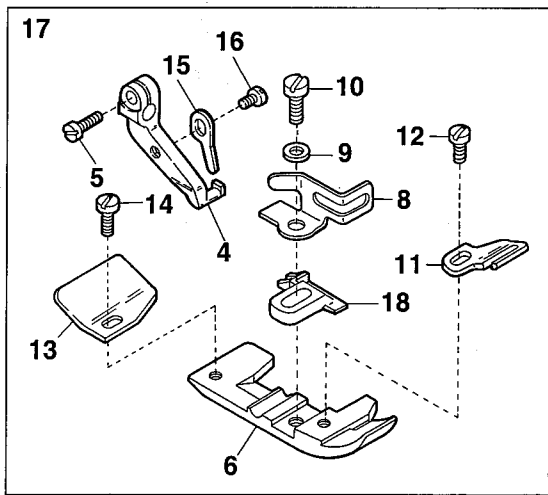
Ref.No	Parts No.	Description	品 名	Amt. Req
1-1	2157054	Presser Foot, C. Set(X4)	押エ(組)	1
1-2	2157055	Presser Foot, C. Set(X5)	押エ(組)	1
2	2157000	Presser Foot Hinge	押エヒンジ	1
3	110004	Screw(M3.5-0.6 × 8)	止ネジ	1
4	2157020	Presser Foot(Lower)	押エ(下)	1
5-1	2157208	Presser Foot Stitch Tongue(X4)	爪	1
5-2	2157209	Presser Foot Stitch Tongue(X5)	爪	1
6	2107643	Finger Guard	フィンガガード	1
7	000444	Washer	ワッシャ	1
8	005036	Screw(1/8-44 × 5.6)	止ネジ	1
9	0034535	Thread Chain Guide	空環ガイド	1
10	004237	Screw(3/32-56 × 2.6)	止ネジ	1
11	2157040	Presser Foot Half-stay	半固定片	1
12	110050	Screw(M3.5-0.6 × 4.5)	止ネジ	1
13	2159101	Needle Clamp(X)	針止め	1
14-1	2108006	Stitch Plate(X4)	針板	1
14-2	2108014	Stitch Plate(X5)	針板	1



AZ8025G-Y5, Y6

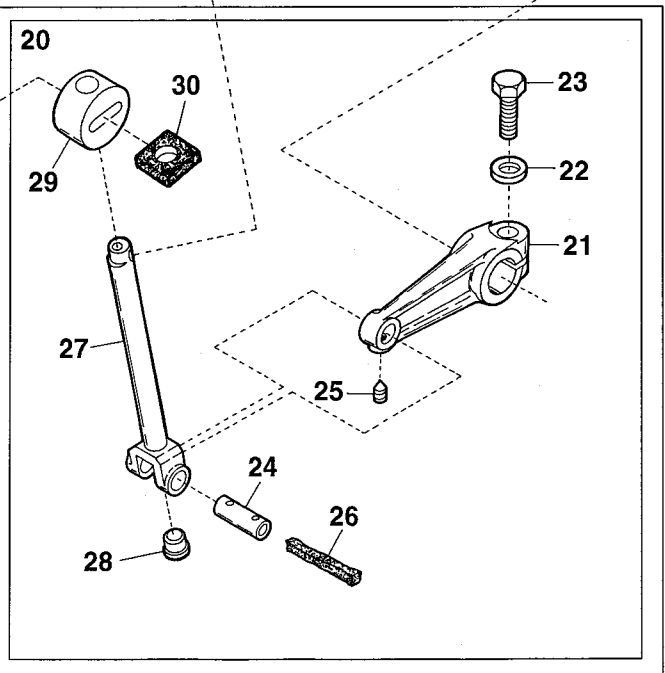
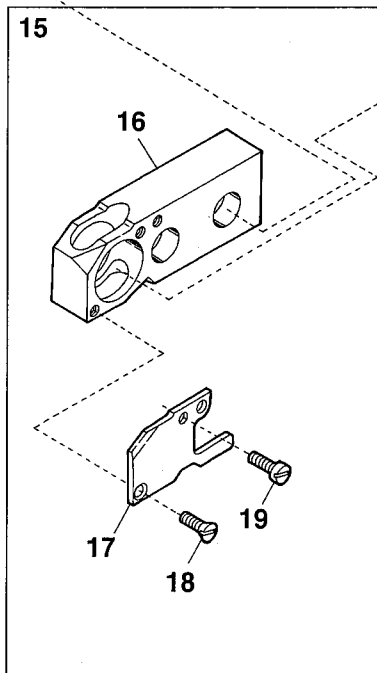
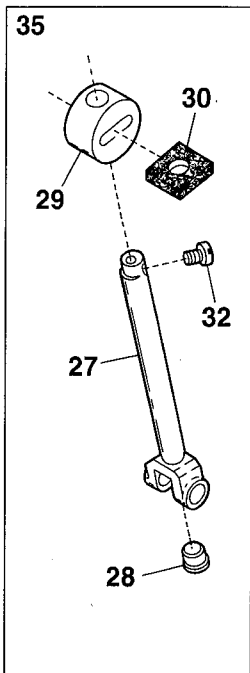
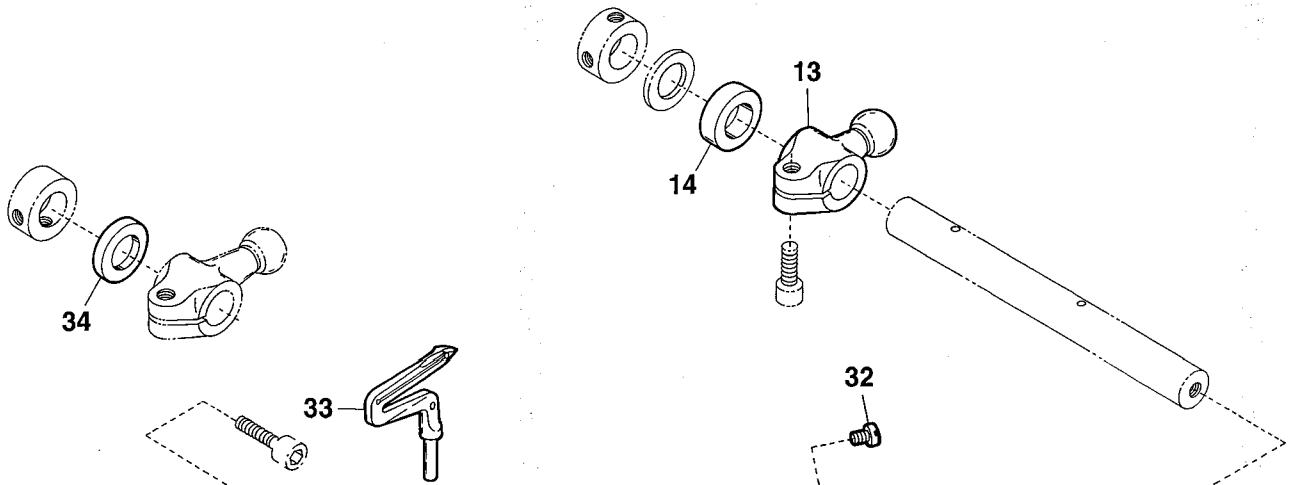
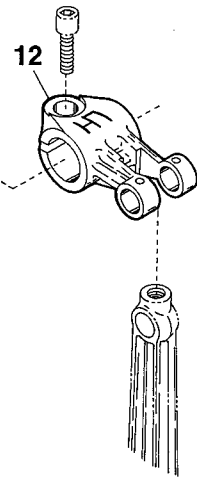
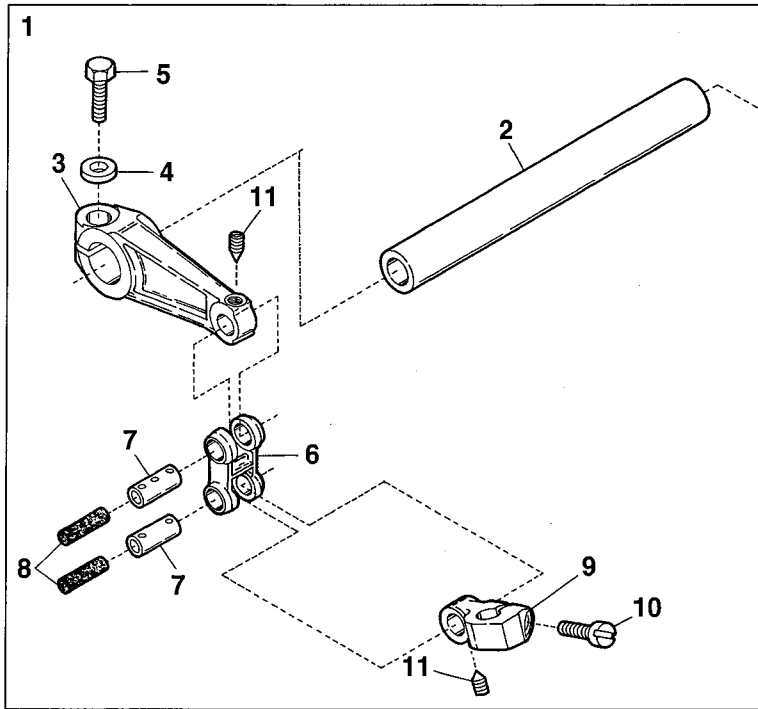


AZ8025G-X4



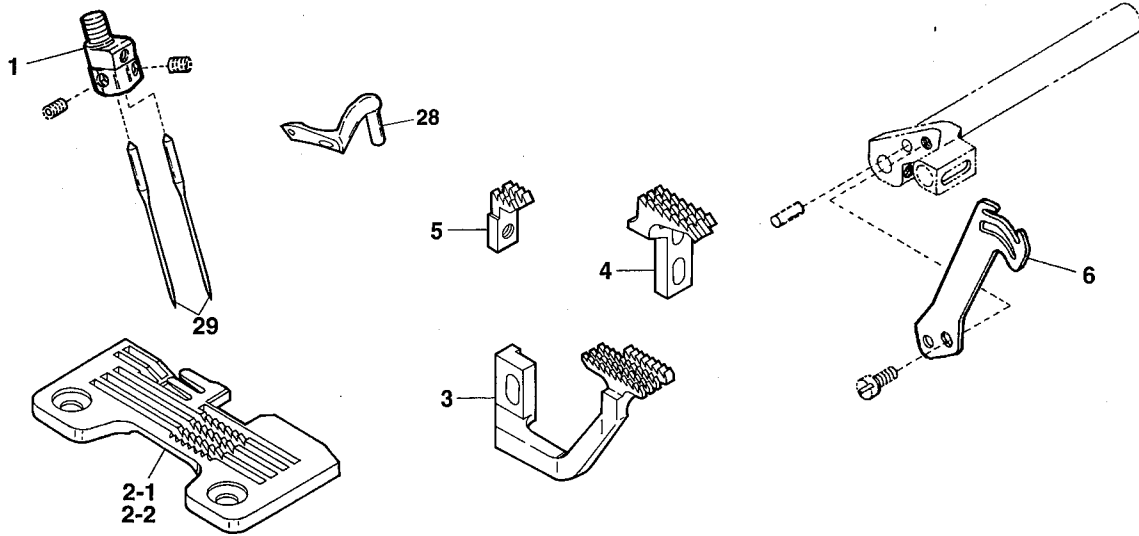
Ref.No	Parts No.	Description	品名	Amt. Req
1	0024130	Tape Guide(Upper)	テープガイド(上)	1
2	110012	Screw(M4-0.7 × 5)	止ネジ	2
3-1	2157118	Presser Foot, C. Set(Y5)	押エ(組)	1
3-2	2157119 ◆	Presser Foot, C. Set(Y6)	押エ(組)	1
4	2157000	Presser Foot Hinge	押エヒンジ	1
5	110004	Screw(M3.5-0.6 × 8)	止ネジ	1
6	2107631	Presser Foot(Lower)	押エ(下)	1
7-1	2107650	Presser Foot Stitch Tongue(Y5)	爪	1
7-2	2107651 ◆	Presser Foot Stitch Tongue(Y6)	爪	1
8	2107643	Finger Guard	フィンガガード	1
9	000444	Washer	ワッシャ	1
10	005036	Screw(1/8-44 × 5.6)	止ネジ	1
11	2107670	Presser Foot Tape Guide	押エテープガイド	1
12	001230	Screw(3/32-56 × 3.8)	止ネジ	1
13	0034535	Thread Chain Guide	空環ガイド	1
14	004237	Screw(3/32-56 × 2.6)	止ネジ	1
15	2157040	Presser Foot Half-stay	半固定片	1
16	110050	Screw(M3.5-0.6 × 4.5)	止ネジ	1
17	2157116	Presser Foot, C. Set(X4)	押エ(組)	1
18	2107652	Presser Foot Stitch Tongue(X4)	爪	1
19	2159101	Needle Clamp(X)	針止め	1
20	2108006	Stitch Plate(X4)	針板	1

AZ8032G, 8035G(1)

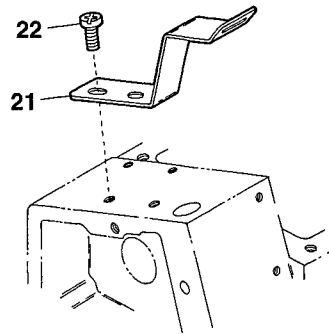
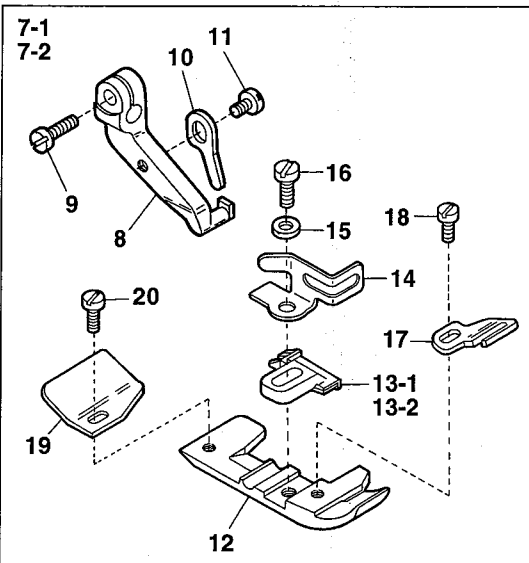


Ref.No	Parts No.	Description	品名	Amt. Req
1	2150052	Needle Bar Crank Arm, C. Set	針棒クランク(組)	1
2	2150053	Needle Bar Driving Shaft	針棒クランク軸	1
3	2100136	Needle Bar Crank Arm	針棒クランク	1
4	300008	Washer	ワッシャ	1
5	140003	Screw(M6-1 × 18)	止ネジ	1
6	2100138	Needle Bar Connecting Link	針棒リンク	1
7	2100176	Needle Bar Connecting Link Pin	針棒リンクピン	2
8	310089	Oil Wick	油芯	2
9	2150059	Needle Bar Connecting Bracket	針棒抱キ	1
10	110006	Screw(M3.5-0.6 × 10)	止ネジ	1
11	160016	Screw(M4-0.7 × 4.5)	止ネジ	2
12	2100946	Needle Bar Driving Lever	針棒クランク軸腕	1
13	2160050	Upper Looper Driving Lever	上ルーパ軸腕	1
14	2160051	Driving Shaft Thrust Ring	上ルーパスラストリング	1
15	2150086	Upper Looper Bar Crank Arm, C. Set	上ルーパクランク(組)	1
16	2150084	Upper Looper Bar Guide Bushing	ルーパ案内メタル	1
17	2100227	Upper Looper Bar Guide Cover	ルーパ案内蓋	1
18	130001	Screw(M2.5-0.45 × 6)	止ネジ	1
19	110071	Screw(M2.5-0.45 × 6)	止ネジ	1
20	2150091	Upper Looper Bar Guide, C. Set	ルーパ案内(組)	1
21	2101089	Upper Looper Bar Crank Arm	上ルーパクランク	1
22	300008	Washer	ワッシャ	1
23	140004	Screw(M6-1 × 16)	止ネジ	1
24	2100903	Upper Looper Bar Crank Arm Pin	上ルーパクランクピン	1
25	160002	Screw(M4-0.7 × 5)	止ネジ	1
26	310089	Oil Wick	油芯	1
27	2150080	Upper Looper Bar	ルーパ棒	1
28	000629	Seal Plug	詰栓	1
29	2100892	Upper Looper Bar Guide	ルーパ案内	1
30	310065	Oiling Felt	フェルト	1
31				
32	210009	Screw(1/8-44 × 3.2)	止ネジ	1
33	2109348	Lower Looper	下ルーパ	1
34	2150078	Lower Looper Driving Shaft Thrust Ring	下ルーパスラストリング	1
35	2150079	Upper Looper Bar, C. Set	ルーパ棒(組)	1

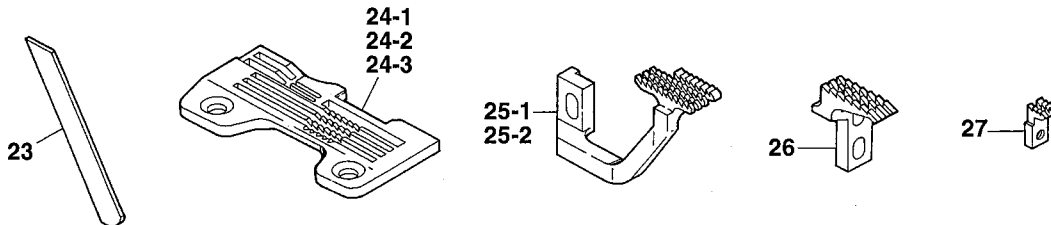
AZ8032G, 8035G(2)



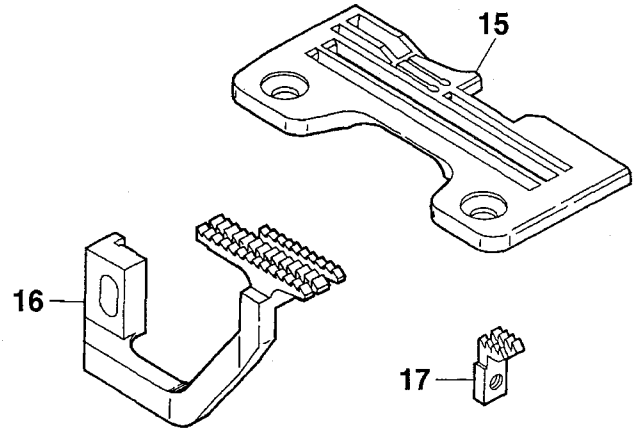
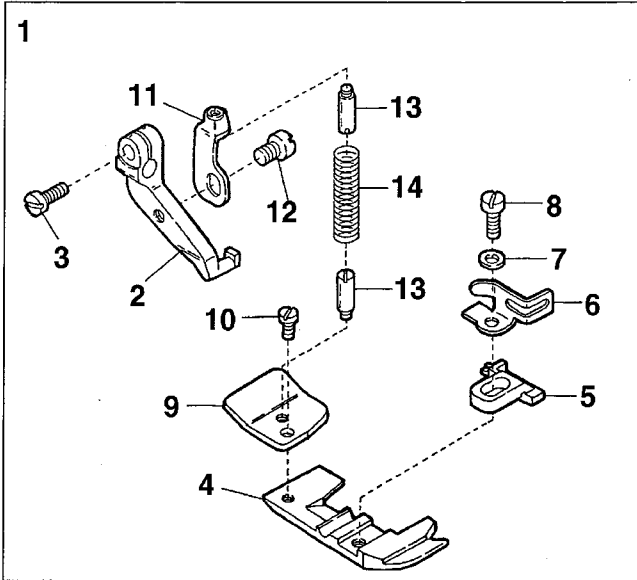
AZ8035G-Y5, Y6



EXTRA PARTS



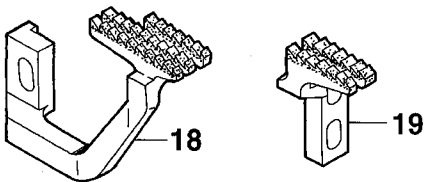
Ref.No	Parts No.	Description	品名	Amt. Req
1	2169102	Needle Clamp(Y)	針止め	1
2-1	2108062	Stitch Plate(Y5)	針板	1
2-2	2108063	Stitch Plate(Y6)	針板	1
3	2109084	Differential Feed Dog(Y5, Y6)	前送り	1
4	2109086	Main Feed Dog	後送り	1
5	2109052	Auxiliary Feed Dog	小送り	1
6	2160019	Needle Thread Pull-off	針糸繰り	1
7-1	2157118	Presser Foot, C. Set(Y5)	押エ(組)	1
7-2	2157119	Presser Foot, C. Set(Y6)	押エ(組)	1
8	2157000	Presser Foot Hinge	押エヒンジ	1
9	110004	Screw(M3.5-0.6 × 8)	止ネジ	1
10	2157040	Presser Foot Half-stay	半固定片	1
11	110050	Screw(M3.5-0.6 × 4.5)	止ネジ	1
12	2107631	Presser Foot(Lower)	押エ(下)	1
13-1	2107650	Presser Foot Stitch Tongue(Y5)	爪	1
13-2	2107651	Presser Foot Stitch Tongue(Y6)	爪	1
14	2107643	Finger Guard	フィンガガード	1
15	000444	Washer	ワッシャ	1
16	005036	Screw(1/8-44 × 5.6)	止ネジ	1
17	2107670	Presser Foot Tape Guide	押エテープガイド	1
18	001230	Screw(3/32-56 × 3.8)	止ネジ	1
19	0034535	Thread Chain Guide	空環ガイド	1
20	004237	Screw(3/32-56 × 2.6)	止ネジ	1
21	0024130	Tape Guide(Upper)	テープガイド(上)	1
22	110012	Screw(M4-0.7 × 5)	止ネジ	2
23	2101091	Lower Knife	下メス	1
24-1	2108043	Stitch Plate(Y5)	針板	1
24-2	2108044	Stitch Plate(Y6)	針板	1
24-3	2108045	Stitch Plate(Y7)	針板	1
25-1	2109033	Differential Feed Dog(Y5)	前送り	1
25-2	2109030	Differential Feed Dog(Y6, Y7)	前送り	1
26	2109031	Main Feed Dog	後送り	1
27	2109032	Auxiliary Feed Dog	小送り	1
28	2109342	Upper Looper(for Needle Size #11~14)	上ルーパ(針番手 #11~14用)	1
29	-----	Needle (System:DC × 27)	針	2



EXTRA PARTS

Feed Dog Plated with Rubber

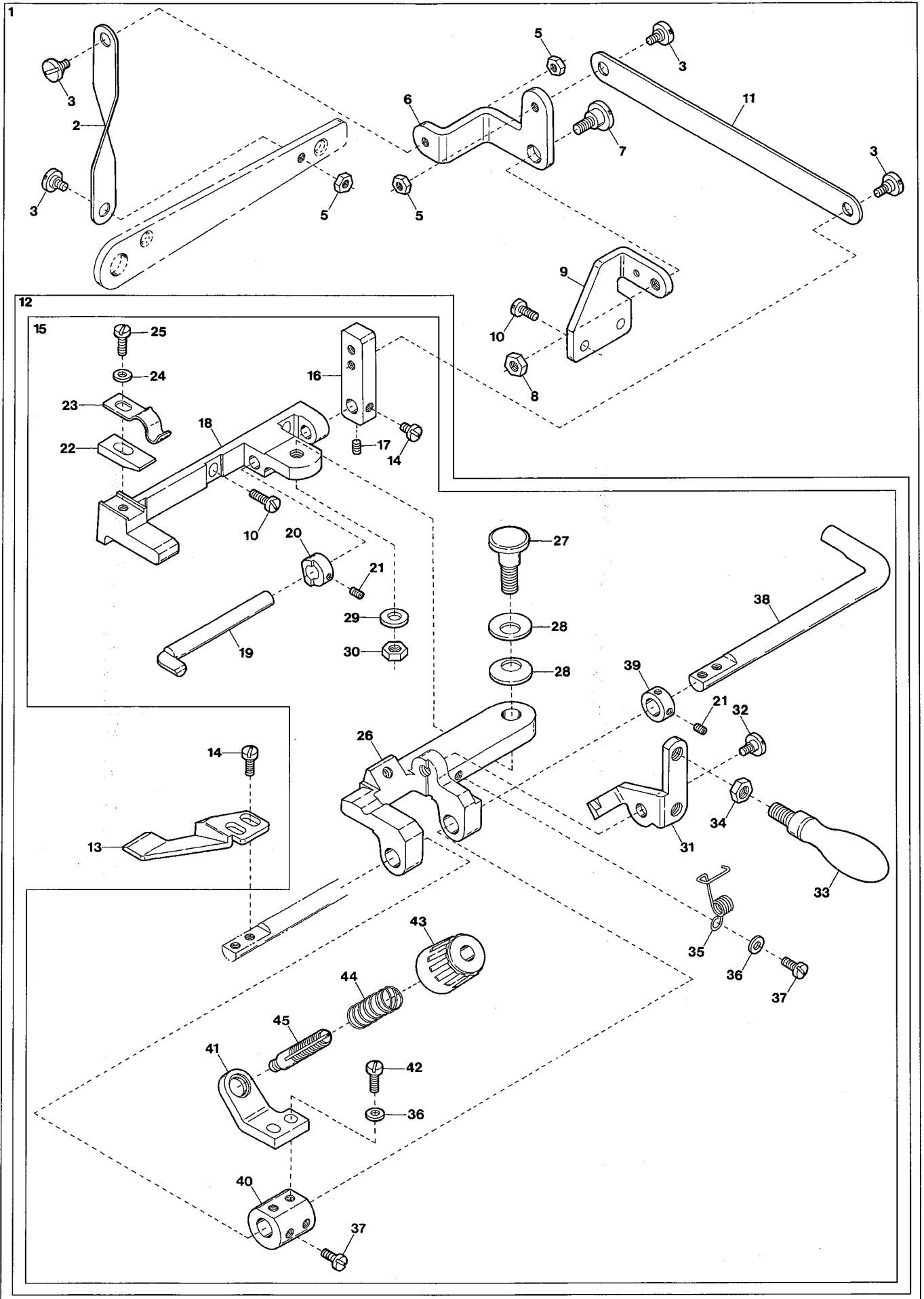
ラバー送り





Ref.No	Parts No.	Description	品名	Amt. Req
1	2157138	Presser Foot, C. Set(Y5)	押エ(組)	1
2	2157000	Presser Foot Hinge	押エヒンジ	1
3	110004	Screw(M3.5-0.6 × 8)	止ネジ	1
4	2157020	Presser Foot(Lower)	押エ(下)	1
5	2157205	Presser Foot Stitch Tongue(Y5)	爪	1
6	2157030 [2107643]	Finger Guard	フィンガガード	1
7	000444	Washer	ワッシャ	1
8	005036	Screw(1/8-44 × 5.6)	止ネジ	1
9	2157045	Thread Chain Guide	空環ガイド	1
10	001230	Screw(3/32-56 × 3.8)	止ネジ	1
11	2157046	Presser Foot Spring Setting Piece	押エバネ取付片	1
12	110050	Screw(M3.5-0.6 × 4.5)	止ネジ	1
13	270011	Screw(3/32-56 × 1.8)	止ネジ	2
14	2107523	Presser Foot Spring	押エバネ	1
15	2108106	Stitch Plate(Y5)	針板	1
16	2109038	Differential Feed Dog	前送り	1
17	2109052	Auxiliary Feed Dog	小送り	1
18	2159008 ◆	Differential Feed Dog(with Rubber Face)(Extra)	前送り(ゴム送り)(特注品)	1
19	2109076 ◆	Main Feed Dog(with Rubber Face)(Extra)	後送り(ゴム送り)(特注品)	1

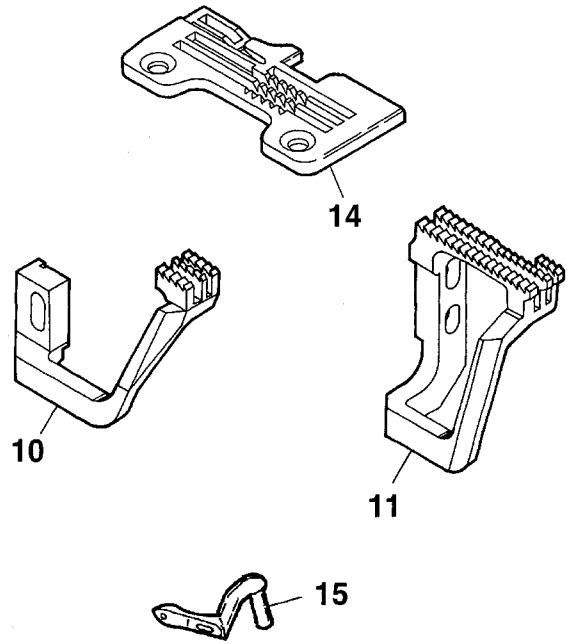
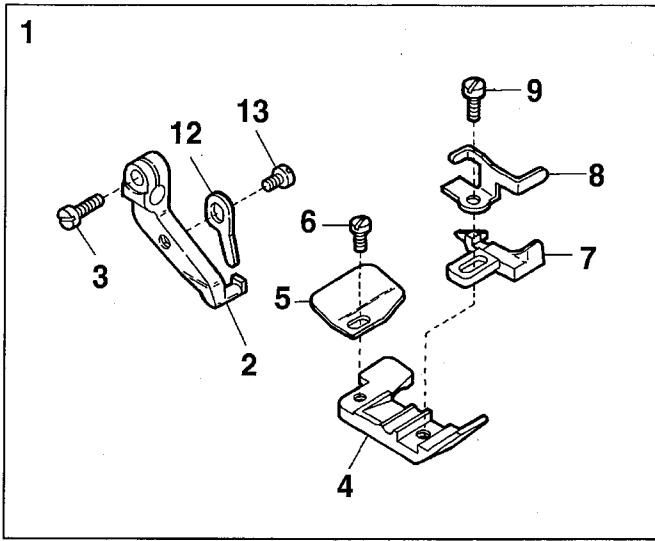
AZ8045G, 8045G/K2(1)



◆ AZ8045G, 8045G/K2 EXCLUSIVE PARTS(1) サブモデル専用部品(1) 25

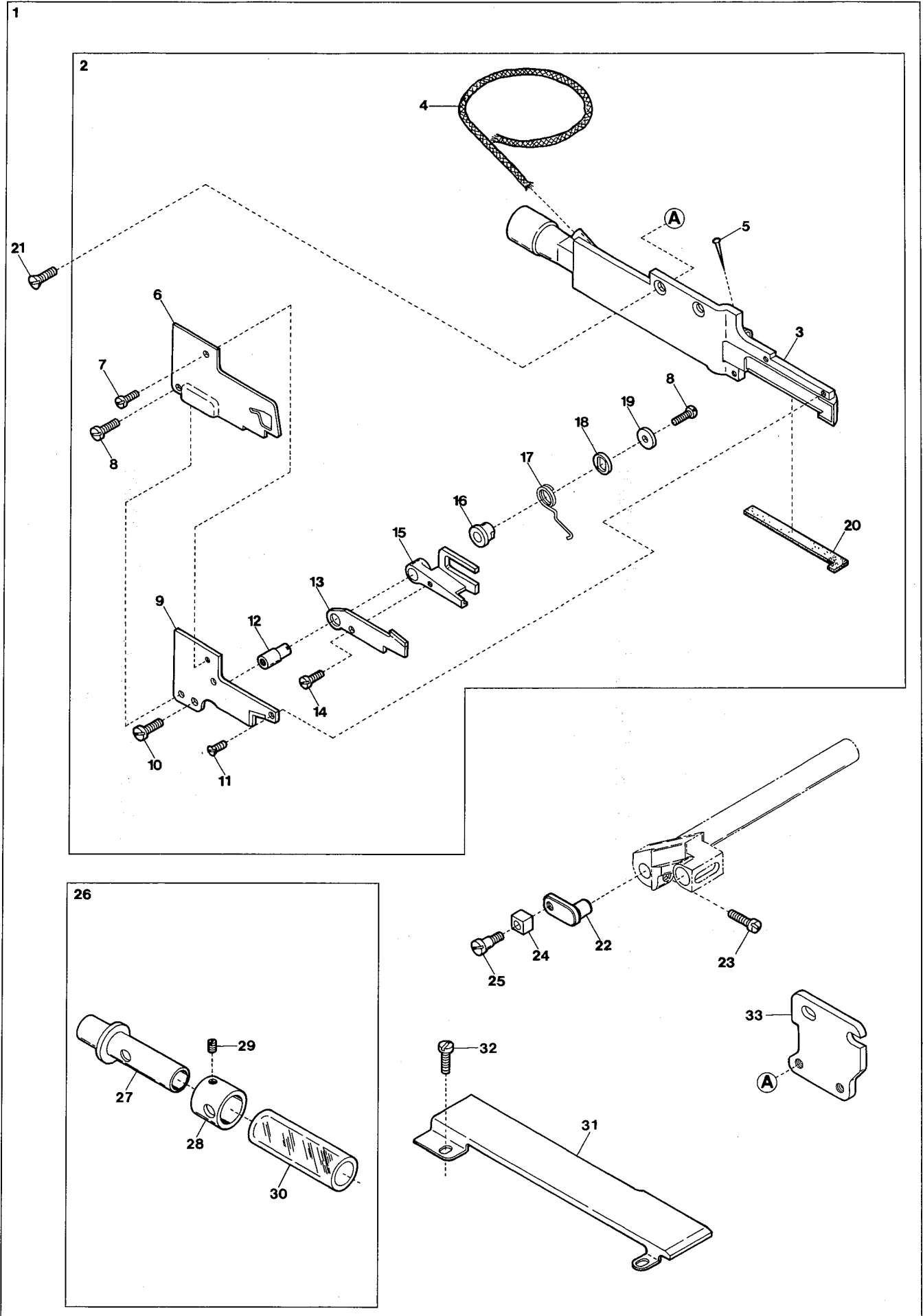
Ref.No	Parts No.	Description	品名	Amt. Req
1	2159906	Ruffling Mechanism, C. Set(3)	ラフリング装置(組3)	1
2	2101243	Connecting Plate(Short)	連結板(短)	1
3	170005	Screw(M4-0.7 × 6)	止ネジ	4
4				
5	100001	Nut	ナット	3
6	2101241	Connecting Plate Lever	連結板レバー	1
7	170031	Screw(M5-0.8 × 8.5)	止ネジ	1
8	100002	Nut	ナット	1
9	2101242	Connecting Plate Lever Support	連結板レバー取付台	1
10	110047	Screw(M4-0.7 × 10)	止ネジ	4
11	2101244	Connecting Plate(Long)	連結板(長)	1
12	2101246	Ruffling Mechanism, C. Set(2)	ラフリング装置(組2)	1
13	2101260	Ruffling Presser	ラフリング押工	1
14	110001	Screw(M4-0.7 × 5.4)	止ネジ	3
15	2101245	Ruffling Mechanism, C. Set(1)	ラフリング装置(組1)	1
16	2101259	Ruffling Presser Lifter Shaft Lever	ラフリング押工揚ゲ軸レバー	1
17	160001	Screw(M4-0.7 × 4)	止ネジ	1
18	2101248	Bracket Holder	ブラケット取付台	1
19	2101258	Ruffling Presser Lifter Shaft	ラフリング押工揚ゲ軸	1
20	0020616	Stop Collar	ストッパカラー	1
21	003637	Screw(1/8-44 × 25)	止ネジ	3
22	2101249	Bracket Fixing Piece	ブラケット固定片	1
23	2101250	Bracket Spring Plate	ブラケット止メバネ	1
24	000538	Washer	ワッシャ	1
25	110031	Screw(M4-0.7 × 12)	止ネジ	1
26	2101247	Bracket	ブラケット	1
27	005589	Screw(1/4-40 × 14.5)	止ネジ	1
28	000621	Conical Spring Washer	皿バネワッシャ	2
29	000613	Washer	ワッシャ	1
30	000306	Nut	ナット	1
31	2101252	Handle Holder	押工揚ゲハンドル取付台	1
32	170032	Screw(M4-0.7 × 5)	止ネジ	1
33	2101255	Ruffling Swing-out Handle	押工揚ゲハンドル	1
34	000234	Nut	ナット	1
35	2101253	Swing-out Handle Holder Spring	ハンドル取付台バネ	1
36	001123	Washer	ワッシャ	3
37	007627	Screw(M4-0.7 × 6)	止ネジ	3
38	2101257	Ruffling Presser Shaft	ラフリング押工軸	1
39	0094562	Collar(8 × 13 × 6mm)	カラー	1
40	2101254	Lifter Lever Holder	ラフリング押工揚ゲレバー取付台	1
41	2101251	Ruffling Presser Lifter Lever	ラフリング押工揚ゲレバー	1
42	110009	Screw(M4-0.7 × 8)	止ネジ	2
43	0024084	Spring Cap	押工バネキャップ	1
44	2101268	Ruffling Presser Spring	ラフリング押工バネ	1
45	004125	Tension Post	調子棒	1

AZ8045G-O4/K2(2)



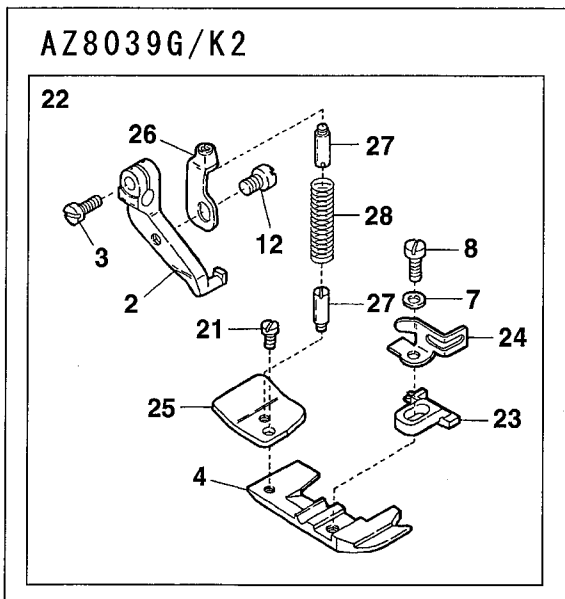
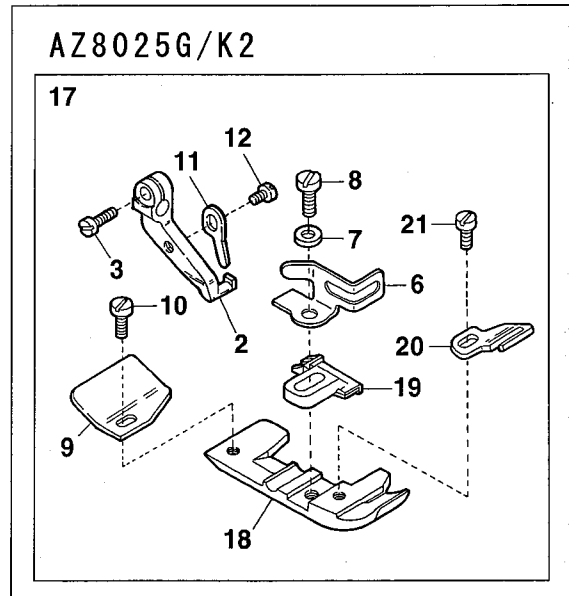
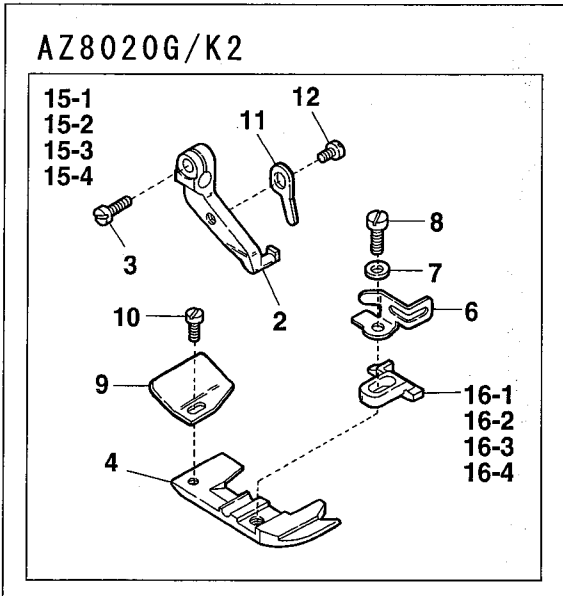
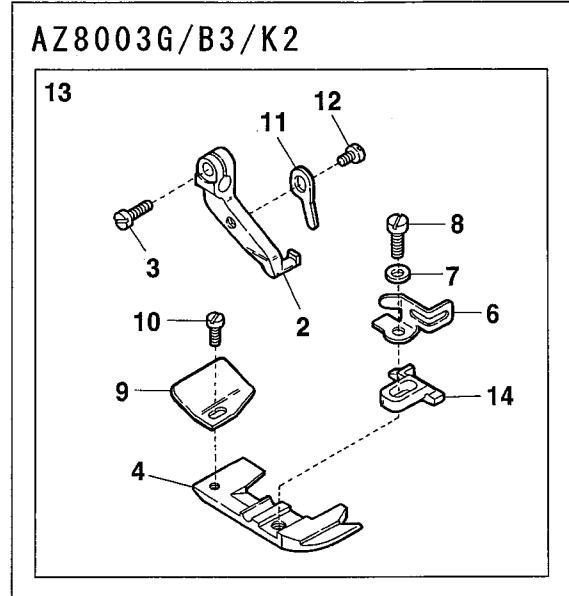
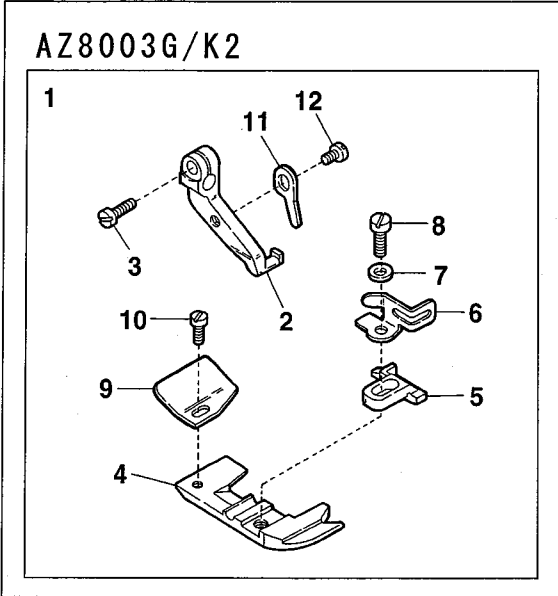
Ref.No	Parts No.	Description	品名	Amt. Req
1	2157158	Presser Foot, Complete Set(O4)	押エ(組)	1
2	2157000	Presser Foot Hinge	押エヒンジ	1
3	110004	Screw(M3.5-0.6 × 8)	止ネジ	1
4	0022153	Presser Foot(Lower)	押エ(下)	1
5	2107219	Thread Chain Guide	空環ガイド	1
6	004237	Screw(3/32-56 × 2.6)	止ネジ	1
7	0021876	Presser Foot Stitch Tongue(O4)	爪	1
8	2107640	Finger Guard	フィンガガード	1
9	005036	Screw(1/8-44 × 5.6)	止ネジ	1
10	2109020	Differential Feed Dog	前送り	1
11	2109021	Main Feed Dog	後送り	1
12	2157041	Presser Foot Half-stay	半固定片	1
13	110050	Screw(M3.5-0.6 × 4.5)	止ネジ	1
14	2108003	Stitch Plate(O4)	針板	1
15	2109320	Upper Loper	上ルーパ	1

K2 DEVICE(1)



Ref.No	Parts No.	Description	品 名	Amt. Req
1	2159901	K2 Device, Complete Set	K2装置(組)	1
2	2111050	Suction Pipe, Complete Set	吸込管(組)	1
3	2111051	Suction Pipe	吸込管本体	1
4	310017	Oil Wick	油芯	1
5	000755	Oil Wick Pin	止メピン	1
6	2111063	Suction Pipe Cover	吸込管カバー	1
7	004237	Screw(3/32-56 × 2.6)	止ネジ	1
8	004404	Screw(3/32-56 × 5.1)	止ネジ	2
9	2111055	Upper Trimming Knife	上刃	1
10	004131	Screw(1/8-44 × 6)	止ネジ	1
11	004139	Screw(3/32-56 × 3)	止ネジ	2
12	2111059	Lower Trimming Knife Holder Pin	下刃支持ピン	1
13	2111056	Lower Trimming Knife	下刃	1
14	004236	Screw(3/32-56 × 4.2)	止ネジ	1
15	2111057	Lower Trimming Knife Driving Plate	下刃駆動板	1
16	2111062	Spring Sleeve	下刃バネスリーブ	1
17	2111061	Lower Trimming Knife Pushing Spring	下刃圧着バネ	1
18	2111066	Spring Protect Washer	下刃バネワッシャ	1
19	2111060	Washer	ワッシャ	1
20	2111067	Air Shield Rubber	隙間防止ゴム	1
21	007623	Screw(9/64-40 × 5.3)	止ネジ	2
22	2111058	Lower Trimming Knife Guide Support	下刃ガイド取付台	1
23	110068	Screw(M4-0.7 × 8)	止ネジ	1
24	2101011	Lower Trimming Knife Guide	下刃ガイド	1
25	270001	Screw(1/8-44 × 3)	止ネジ	1
26	0021451	Suction Power Control, C. Set	吸引力調整管(組)	1
27	0021457	Suction Power Control Tube(Inner)	吸引力調整台	1
28	0021456	Suction Power Control Tube	吸引力調整管	1
29	001892	Screw(1/8-44 × 2.9)	止ネジ	1
30	0021450	Nylon Hose	吸引チューブ	1
31	2101059	Cloth Plate Spacer	クロスプレートスペーサ	1
32	110042	Screw(M3.5-0.6 × 4)	止ネジ	2
33	2151000	Suction Pipe Support	吸込管取付台	1

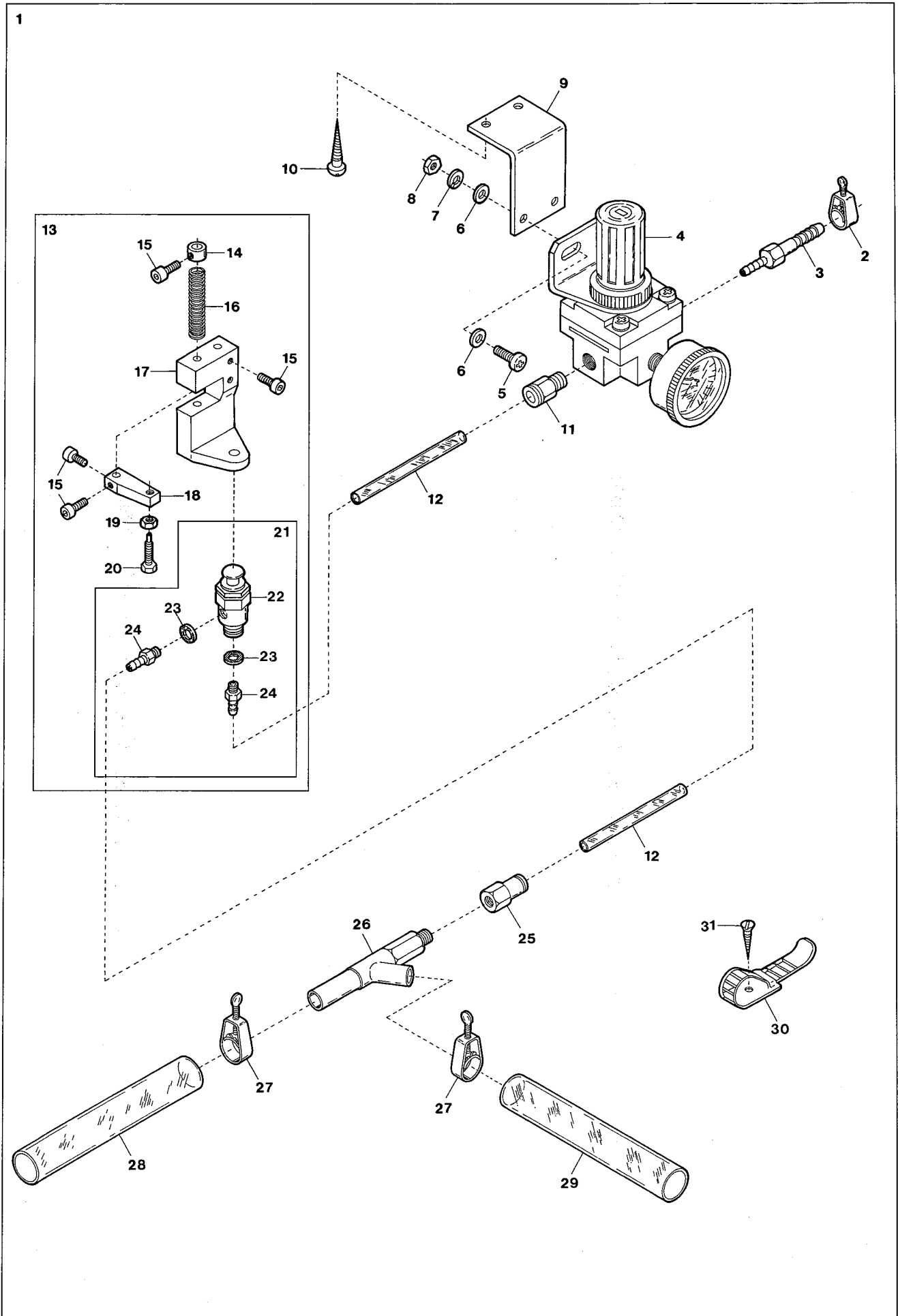
K2 DEVICE(2)





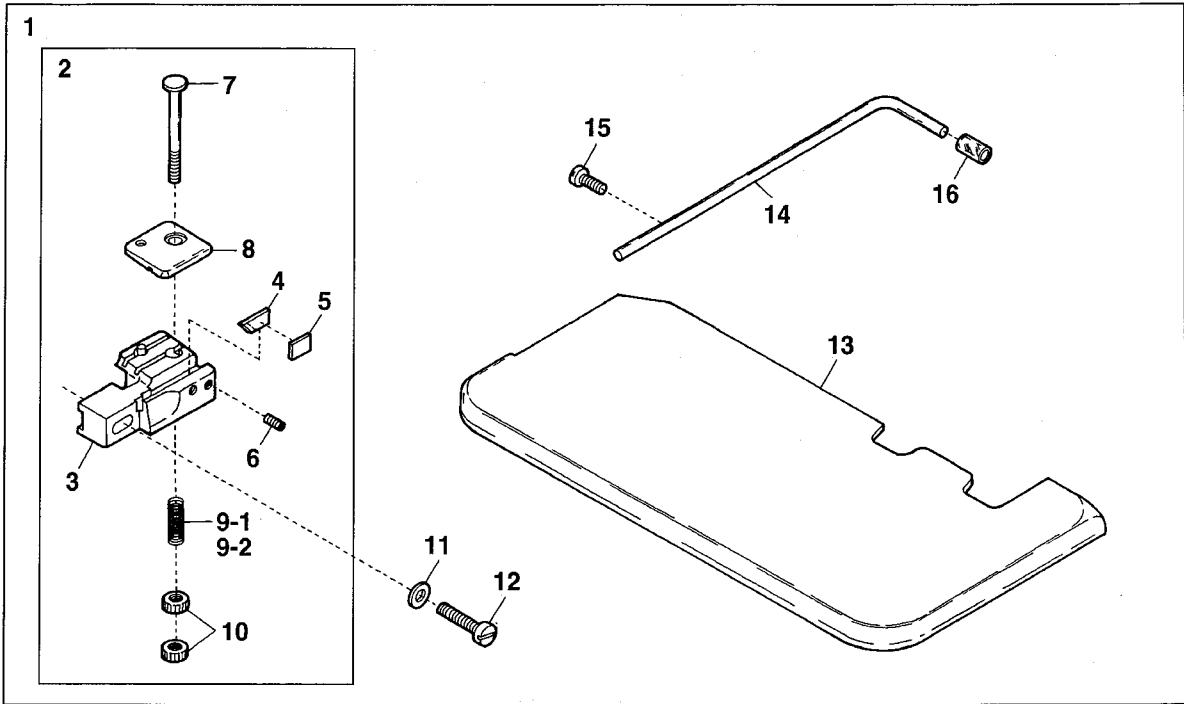
Ref.No	Parts No.	Description	品 名	Amt. Req
1	2157062	Presser Foot, C. Set(O4)	押エ(組)	1
2	2157000	Presser Foot Hinge	押エヒンジ	1
3	110004	Screw(M3.5-0.6 × 8)	止ネジ	1
4	2157020	Presser Foot(Lower)	押エ(下)	1
5	2157200	Presser Foot Stitch Tongue(O4)	爪	1
6	2107643	Finger Guard	フィンガガード	1
7	000444	Washer	ワッシャ	1
8	005036	Screw(1/8-44 × 5.6)	止ネジ	1
9	2107219	Thread Chain Guide	空環ガイド	1
10	004237	Screw(3/32-56 × 2.6)	止ネジ	1
11	2157040	Presser Foot Half-stay	半固定片	1
12	110050	Screw(M3.5-0.6 × 4.5)	止ネジ	1
13	2157072	Presser Foot, C. Set(O4)	押エ(組)	1
14	2157204	Presser Foot Stitch Tongue(O4)	爪	1
15-1	2157102	Presser Foot, C. Set(Y5)	押エ(組)	1
15-2	2157103	Presser Foot, C. Set(Y6)	押エ(組)	1
15-3	2157100	Presser Foot, C. Set(X4)	押エ(組)	1
15-4	2157101	Presser Foot, C. Set(X5)	押エ(組)	1
16-1	2157205	Presser Foot Stitch Tongue(Y5)	爪	1
16-2	2157206	Presser Foot Stitch Tongue(Y6)	爪	1
16-3	2157208	Presser Foot Stitch Tongue(X4)	爪	1
16-4	2157209	Presser Foot Stitch Tongue(X5)	爪	1
17	2157121 ◆	Presser Foot, C. Set(Y5)	押エ(組)	1
18	2107631 ◆	Presser Foot(Lower)	押エ(下)	1
19	2107650 ◆	Presser Foot Stitch Tongue(Y5)	爪	1
20	2107670 ◆	Presser Foot Tape Guide	押エテープガイド	1
21	001230 ◆	Screw(3/32-56 × 3.8)	止ネジ	1
22	2157139 ◆	Presser Foot, C. Set(Y5)	押エ(組)	1
23	2157205 ◆	Presser Foot Stitch Tongue(Y5)	爪	1
24	2157030 ◆	Finger Guard	フィンガガード	1
25	2157047 ◆	Thread Chain Guide	空環ガイド	1
26	2157046 ◆	Presser Foot Spring Setting Piece	押エバネ取付片	1
27	270011 ◆	Screw(3/32-56 × 1.8)	止ネジ	2
28	2107523 ◆	Presser Foot Spring	押エバネ	1

C DEVICE

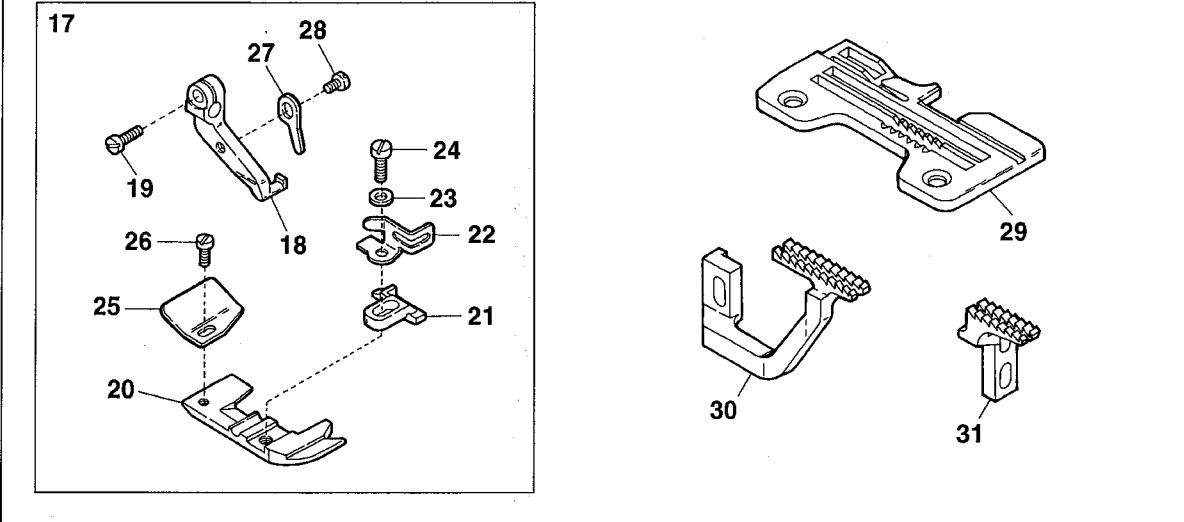


Ref.No	Parts No.	Description	品 名	Amt. Req
1	2109932	C Device, Complete Set	C装置(組)	1
2	0033939	Hose Band(1/4 inch)	ホースバンド(1/4インチ)	1
3	1094011	Hose Nipple( $\phi$ 8-PT1/8)	ホースニップル	1
4	1097000	Regulator(AR2000-01BG)	レギュレータ	1
5	009960	Screw(M5-0.8 $\times$ 16)	止ネジ	2
6	000669	Washer	ワッシャ	4
7	000600	Spring Washer	スプリングワッシャ	2
8	000009	Nut	ナット	2
9	1097001	Regulator Support	レギュレータ取付板	1
10	006905	Wood Screw( $\phi$ 5.1 $\times$ 20)	木ネジ	2
11	0010263	Connector( $\phi$ 6-PT1/8)	コネクタ	1
12	1096000	Nylon Hose(4 $\times$ 6 $\times$ 2000mm)	ナイロンホース	1
13	1298000	Air Valve, Complete Set	エアバルブ(組)	1
14	0033938	Collar(6.4 $\times$ 13 $\times$ 9mm)	カラー	1
15	005040	Screw(11/64-40 $\times$ 8.5)	止ネジ	5
16	0033937	Return Spring	エアバルブ補助バネ	1
17	0033936	Air Valve Holder	エアバルブ取付台	1
18	0033935	Air Valve Stop	エアバルブストッパ	1
19	000334	Nut	ナット	1
20	005505	Adjusting Screw(11/64-40 $\times$ 16)	調節ネジ	1
21	1090133	TAC Valve, C. Set	TACバルブ(組)	1
22	0010052	TAC Valve	TACバルブ	1
23	000623	Gasket	パッキン	2
24	0010112	Joint( $\phi$ 6-M5)	継手	2
25	0010290	Connector( $\phi$ 6-PT1/8)	継手	1
26	0010310	Venturi Tube	ベンチュリ管	1
27	0033940	Hose Band(3/8 inch)	ホースバンド(3/8インチ)	2
28	1096004	Vinyl Hose(12 $\times$ 18 $\times$ 1500mm)	ビニールホース	1
29	1096005	Vinyl Hose(12 $\times$ 18 $\times$ 500mm)	ビニールホース	1
30	0011987	UL Clamp	ULクランプ	3
31	009814	Wood Screw( $\phi$ 3.1 $\times$ 20)	木ネジ	3

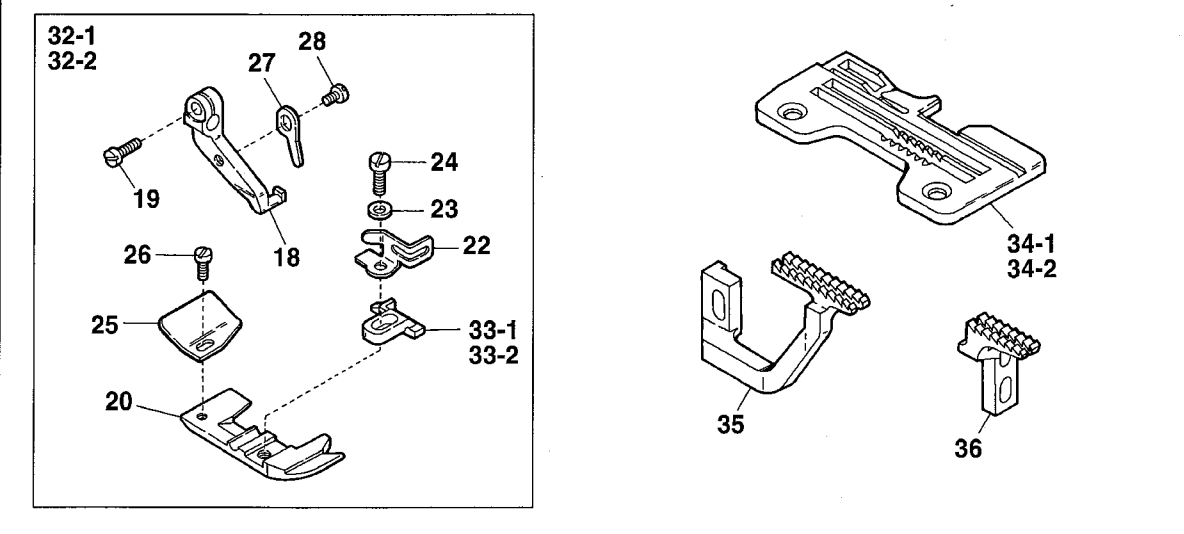
B3 DEVICE



AZ8003G/B3

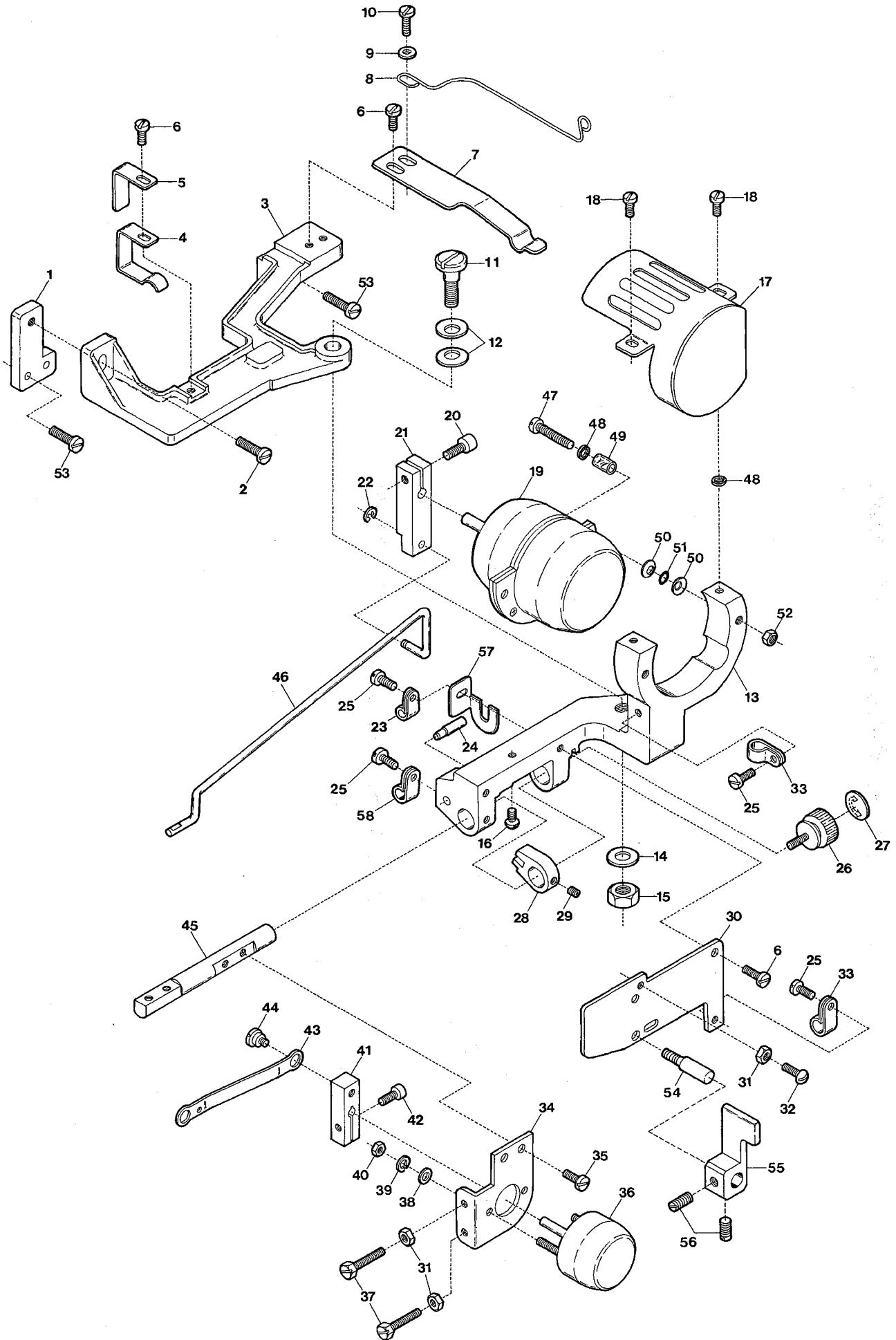


AZ8020G/B3



Ref.No	Parts No.	Description	品 名	Amt. Req
1	2109907	B3 Device, C. Set	B3装置(組)	1
2	2101133	Back Tack Cutting Unit	空環切り装置(組)	1
3	2101134	Thread Chain Cutting Knife Holder	刃取付台	1
4	0023184	Thread Chain Cutting Knife	刃	1
5	0023169	Thread Chain Cutting Knife Holder Spacer	刃取付台スペーサ	1
6	003637	Screw(1/8-44 × 2.5)	止ネジ	2
7	004205	Screw(1 1/64-40 × 18)	止ネジ	1
8	0024308	Thread Chain Holder	空環押エ	1
9-1	0023182	Thread Chain Holder Spring(Standard)	空環押エバネ(標準)	1
9-2	0033711	Thread Chain Holder Spring(with Stronger Pressure)	空環押エバネ(バネ圧強い)	1
10	000361	Adjusting Nut	空環押エバネ調節ナット	2
11	000535	Washer	ワッシャ	1
12	110044	Screw(M3-0.6 × 14)	止ネジ	1
13	2101050	Cloth Plate	クロスプレート	1
14	0036905	Synchronizer Positioning Pin	ポジションナピン	1
15	110009	Screw(M4-0.7 × 8)	止ネジ	1
16	0081848	Synchronizer Cushion	ポジションナピンクッション	1
17	2157070	Presser Foot, C. Set(O4)	押エ(組)	1
18	2157000	Presser Foot Hinge	押エヒンジ	1
19	110004	Screw(M4-0.7 × 8)	止ネジ	1
20	2157020	Presser Foot(Lower)	押エ(下)	1
21	2157204	Presser Foot Stitch Tongue(O4)	爪	1
22	2107643	Finger Guard	フィンガガード	1
23	000444	Washer	ワッシャ	1
24	005036	Screw(1/8-44 × 5.6)	止ネジ	1
25	0034535	Thread Chain Guide	空環ガイド	1
26	004237	Screw(3/32-56 × 1.7)	止ネジ	1
27	2157040	Presser Foot Half-stay	半固定片	1
28	110050	Screw(M3.5-0.6 × 4.5)	止ネジ	1
29	2108008	Stitch Plate(O4)	針板	1
30	2109010	Differential Feed Dog	前送り	1
31	2109011	Main Feed Dog	後送り	1
32-1	2157108	Presser Foot, C. Set(X4)	押エ(組)	1
32-2	2157109 ◆	Presser Foot, C. Set(X5)	押エ(組)	1
33-1	2157210	Presser Foot Stitch Tongue(X4)	爪	1
33-2	2157211 ◆	Presser Foot Stitch Tongue(X5)	爪	1
34-1	2108013	Stitch Plate(O4)	針板	1
34-2	2108119 ◆	Stitch Plate(X5)	針板	1
35	2109015	Differential Feed Dog	前送り	1
36	2109016	Main Feed Dog	後送り	1

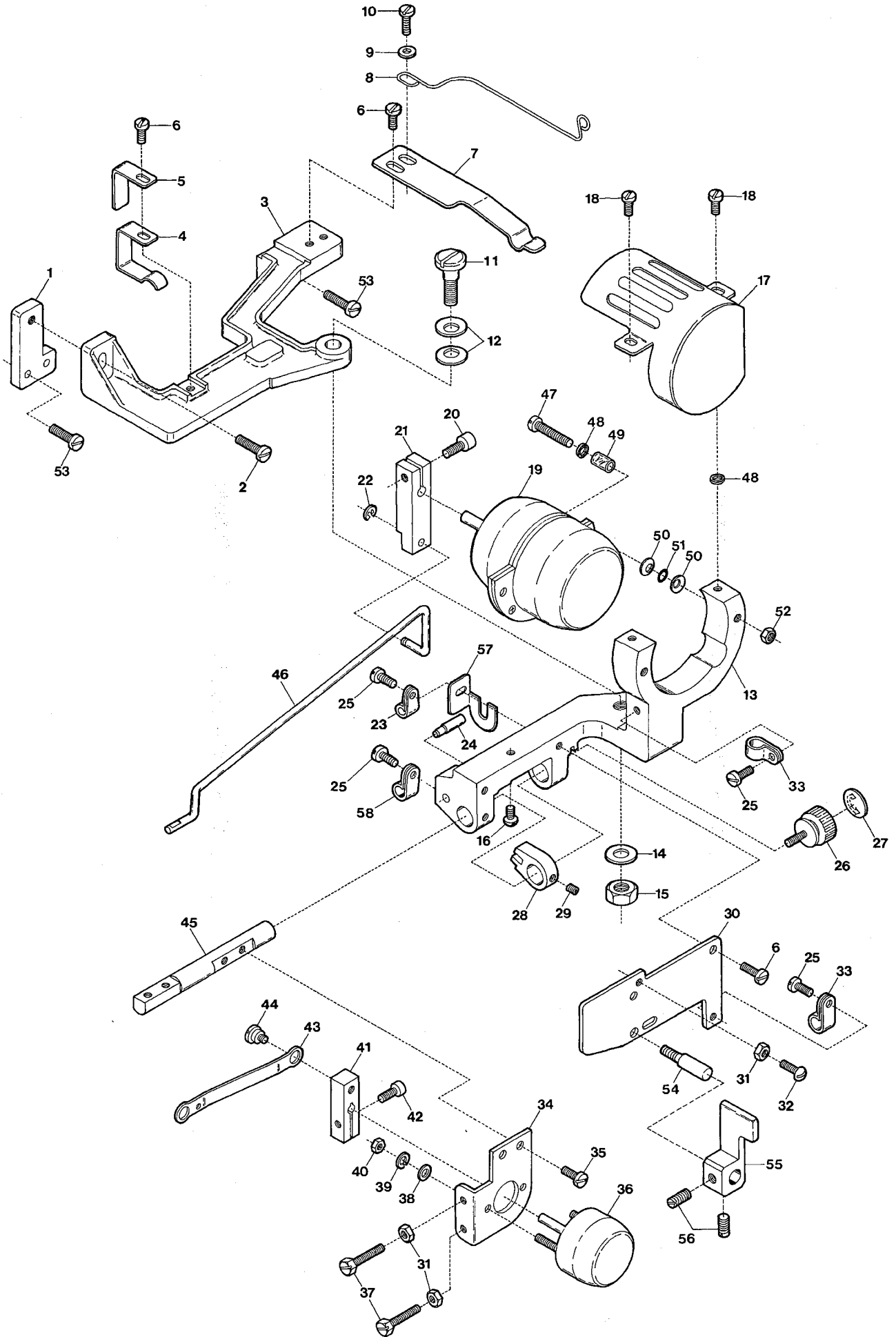
CH20 DEVICE(1)



Ref.No	Parts No.	Description	品名	Amt. Req
1	0023714	Device Supporting Plate	装置取付板	1
2	009150	Screw(11/64-40 × 11)	止ネジ	1
3	0023726	Device Holder Base	装置取付台	1
4	0023750	Device Holder Base Fixing Spring Plate	装置取付台固定バネ	1
5	0023763	Supplementary Fixing Spring Plate	補助バネ	1
6	004353	Screw(9/64-40 × 7)	止ネジ	4
7	0023715	Solenoid Holder Fixing Spring Plate	ソレノイド取付台固定バネ	1
8	0023769	Fixing Spring	定規連結軸固定バネ	1
9	000533	Washer	ワッシャ	1
10	001175	Screw(9/64-40 × 8)	止ネジ	1
11	005589	Screw(1/4-40 × 14.5)	止ネジ	1
12	000621	Conical Spring Washer	皿バネワッシャ	2
13	0023725	Solenoid Holder	ソレノイド取付台	1
14	000613	Washer	ワッシャ	1
15	000306	Nut	ナット	1
16	001333	Stop Screw(3/32-56 × 3.9)	ストップネジ	1
17	0026470	Rotary Solenoid Cover	ロータリソレノイドカバー	1
18	005000	Screw(9/64-40 × 5.7)	止ネジ	2
19	0011190	Rotary Solenoid(Large)	ロータリソレノイド(大)	1
20	005550	Screw(11/64-40 × 13.5)	止ネジ	1
21	0036111	Hemming Guide Interlocking Lever	定規連動レバー	1
22	0036132	Retaining Ring	ストップリング	1
23	0094491	Cord Clamp(φ 3.4-2N)	コードクランプ	1
24	0023711	Guide Pin	ガイドピン	1
25	004358	Screw(9/64-40 × 5.6)	止ネジ	4
26	005585	Adjusting Screw(11/64-40 × 10)	調節ネジ	1
27	001049	Sticker	貼りマーク	1
28	0023723	Guide Collar	ガイドカラー	1
29	003638	Screw(11/64-40 × 4)	止ネジ	1
30	0023717	Solenoid Holder Cover	ソレノイド取付台カバー	1
31	000322	Lock Nut	ロックナット	3
32	001326	Positioning Screw(9/64-40 × 7.5)	位置決めネジ	1
33	0063612	Cord Clamp(φ 6.8-4N)	コードクランプ	2
34	0023722	Solenoid Supporting Plate	ソレノイド取付板	1
35	004406	Screw(11/64-40 × 8)	止ネジ	2
36	0011191	Rotary Solenoid(Small)	ロータリソレノイド(小)	1
37	007606	Adjusting Screw(9/64-40 × 20)	調節ネジ	2
38	000014	Washer	ワッシャ	2
39	000002	Spring Washer	スプリングワッシャ	2
40	000012	Nut(M3)	ナット	2

Ref. No 41 to 58 See the following page.

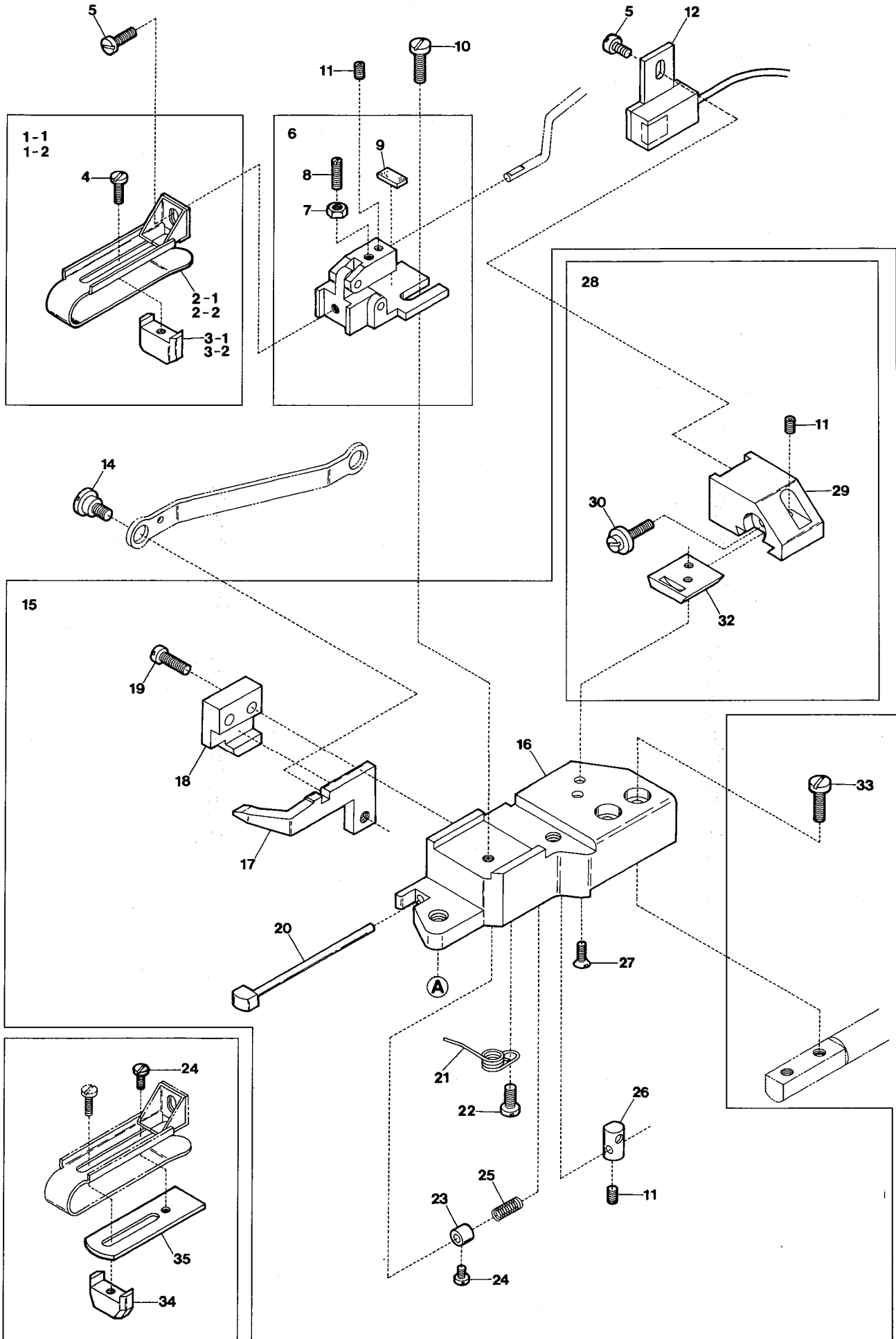
CH20 DEVICE(1)





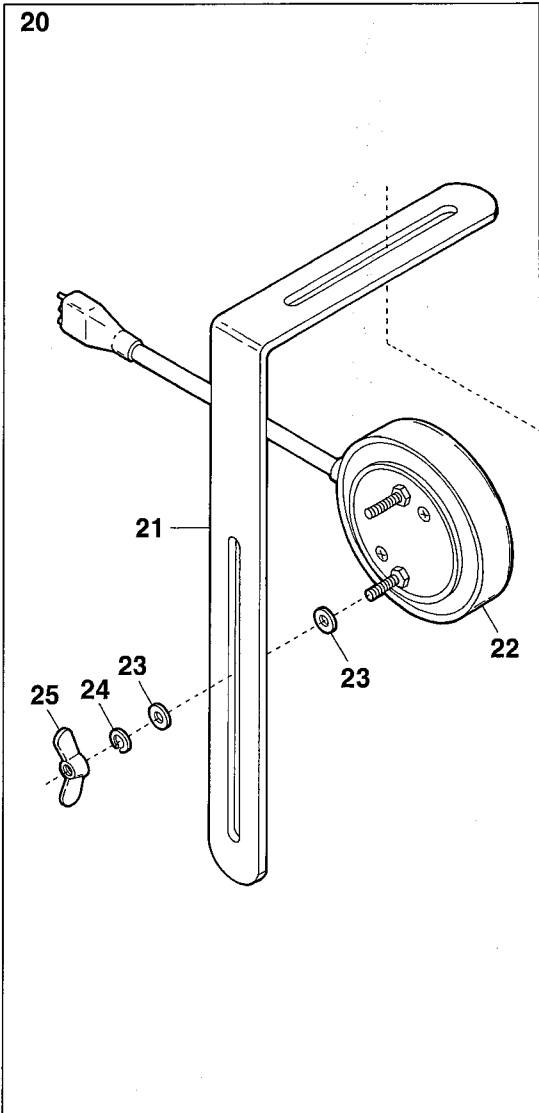
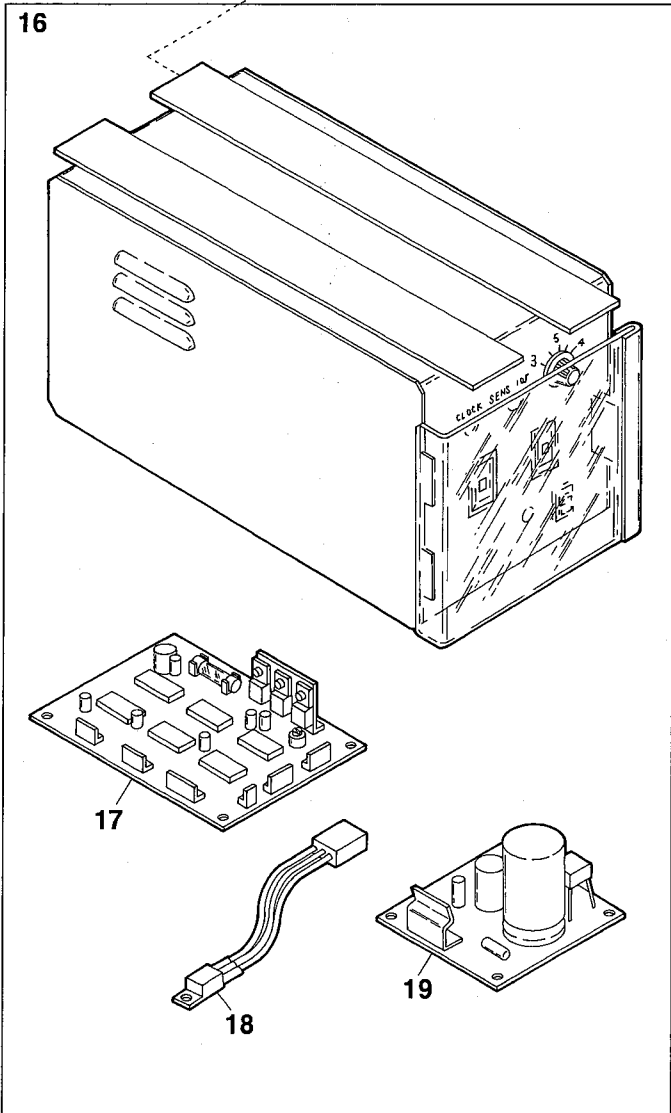
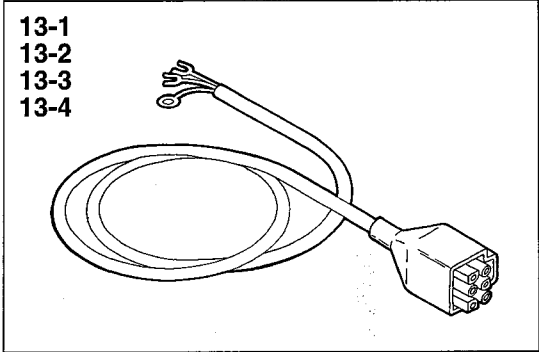
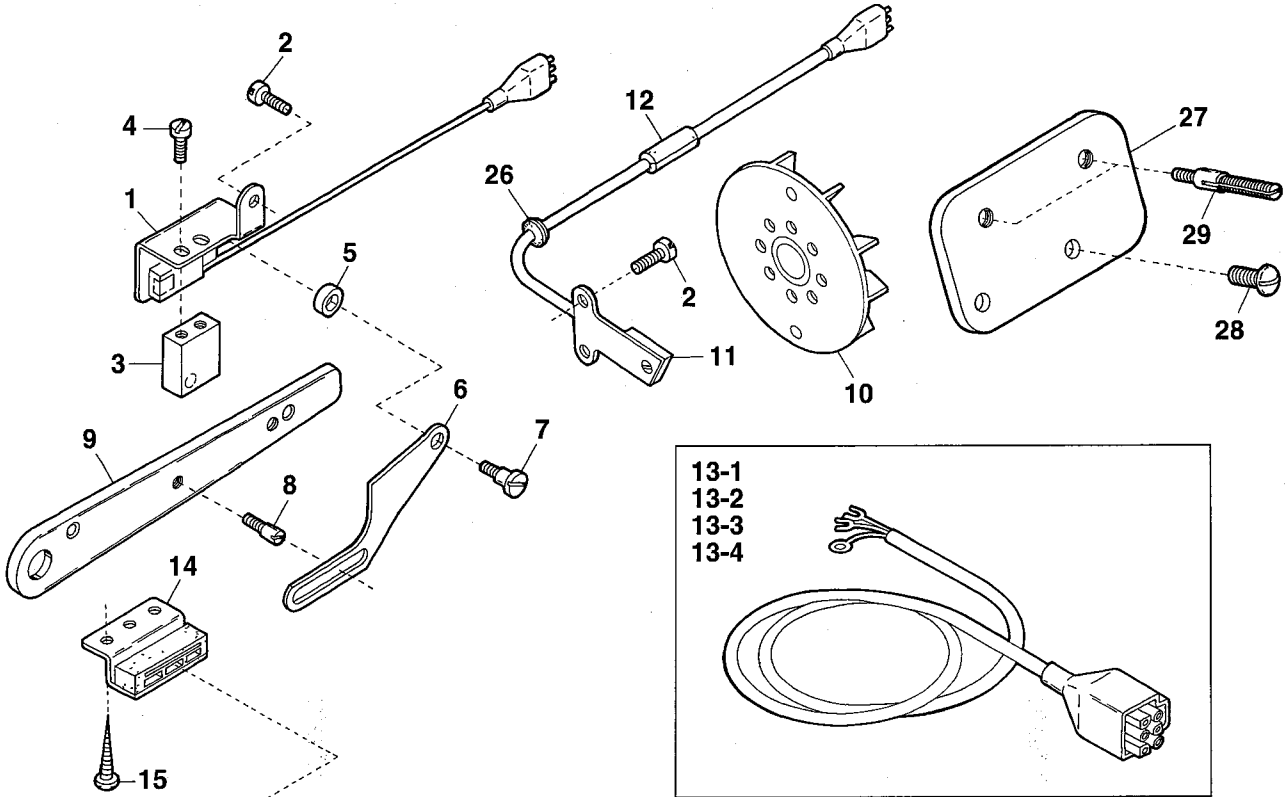
Ref.No	Parts No.	Description	品 名	Amt. Req
41	0023718	Edge Guide Interlocking Lever	スライド定規レバー	1
42	005038	Screw(11/64-40 × 8)	止ネジ	1
43	0023712	Edge Guide Interlocking Plate	スライド定規連結棒	1
44	005588	Screw(11/64-40 × 2.1)	止ネジ	1
45	0023713	Edge Guide Holding Shaft	定規台取付軸	1
46	0023700	Hemming Guide Interlocking Shaft	定規連結軸	1
47	009931	Screw(11/64-40 × 26)	止ネジ	2
48	000550	Fiber Cushion	防振ファイバ	4
49	0023779	Cushion(Vinyl)	ソレノイドクッション	2
50	000010	Conical Spring Washer	皿バネワッシャ	4
51	0020538	Rubber Cushion	防振ゴム	2
52	000334	Nut	ナット	2
53	110065	Screw(M4-0.7 × 12)	止ネジ	3
54	280000	Screwed Pin(11/64-40 × 12)	ピンネジ	1
55	2110327	Adjusting Lever	調節レバー	1
56	160001	Screw(M4-0.7 × 4)	止ネジ	2
57	2101038	Adjusting Screw Guide	調節ネジガイド	1
58	0060248	Cord Clamp(φ 5.3-3N)	コードクランプ	1

CH20 DEVICE(2)

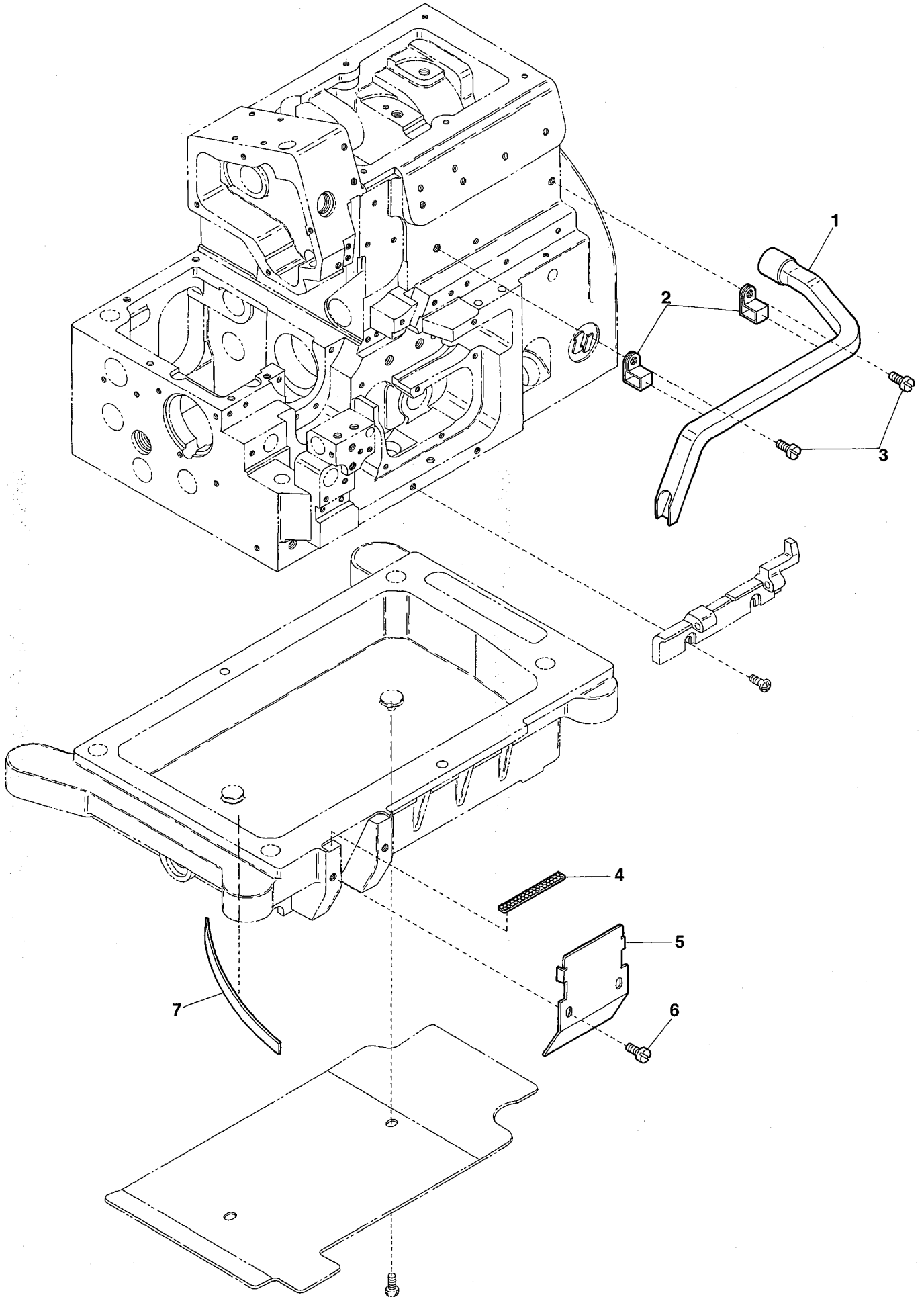


Ref.No	Parts No.	Description	品 名	Amt. Req
1-1	2101391	Blind-Hemming Guide, C. Set(for 25mm)	定規(組)	1
1-2	0023740	Blind-Hemming Guide, C. Set(for 35mm)(Extra)	定規(組)(特注品)	1
2-1	2101390	Blind-Hemming Guide	定規	1
2-2	0023739	Blind-Hemming Guide(Extra)	定規(特注品)	1
3-1	2101393	Hemming Positioner	裾引幅調節片	1
3-2	0023741	Hemming Positioner(Extra)	裾引幅調節片(特注品)	1
4	004236	Screw(3/32-56 × 4.2)	止ネジ	1
5	005036	Screw(1/8-44 × 5.6)	止ネジ	2
6	0023744	Hemming Guide Bracket, C. Set	定規調節台(組)	1
7	000335	Lock Nut	ロックナット	1
8	006820	Adjusting Screw(9/64-40 × 12.3)	調節ネジ	1
9	0036161	Anti-shock Rubber	定規緩衝ゴム	1
10	001202	Screw(9/64-40 × 6.6)	止ネジ	1
11	003637	Screw(1/8-44 × 2.5)	止ネジ	3
12	1200182	Side Seam Detector Unit	ホールIC(組)	1
13				
14	005588	Screw(11/64-40 × 2.1)	止ネジ	1
15	0023747	Blind-Hemming Edge Guide, C. Set	定規台(組)	1
16	0023724	Blind-Hemming Edge Guide	定規台	1
17	0023707	Slide Edge Guide	スライド定規	1
18	0023705	Slide Edge Guide Holder	スライド定規受ケ	1
19	007609	Screw(9/64-40 × 9)	止ネジ	2
20	0023708	Sensor	感知子	1
21	0023737	Slide Edge Guide Pressing Spring	スライド定規戻シバネ	1
22	005000	Screw(9/64-40 × 5.7)	止ネジ	1
23	0023709	Collar(2 × 5 × 5mm)	カラー	1
24	004237	Screw(3/32-56 × 2.6)	止ネジ	2
25	0023710	Sensor Spring	感知子戻シバネ	1
26	0023756	Magnet Unit	マグネット(組)	1
27	001613	Screw(3/32-56 × 4.5)	止ネジ	2
28	2101394	IC Positioner, Complete Set	IC調節台(組)	1
29	2101395	IC Positioner	IC調節台	1
30	005591	Adjusting Screw(1/8-44 × 6.2)	調節ネジ	1
31				
32	0023703	Raterally Sliding Plate	左右スライド板	1
33	004440	Screw(11/64-40 × 8.3)	止ネジ	2
34	0023767	HemmingPositioner(forLightMaterials)	裾引幅調節片(薄物用)	1
35	0023768	Spacer(for Light Materials)	定規スペーサ(薄物用)	1

CH20 DEVICE(3)



Ref.No	Parts No.	Description	品名	Amt. Req
1	1200006	Presser Foot Switch Unit	押エスイッチ(組)	1
2	110013	Screw(M4-0.7 × 8)	止ネジ	3
3	0023734	Magnet for Presser Foot Switch	マグネット	1
4	004353	Screw(9/64-40 × 7)	止ネジ	2
5	0023720	Switch Plate Spacer	スイッチ板スペーサ	1
6	2121021	Switch Plate	スイッチ板	1
7	005587	Screw(9/64-40 × 8.6)	止ネジ	1
8	005512	Guide Screw(11/64-40 × 3)	ガイドネジ	1
9	2151013 [2101040]	Presser Foot Lifter Lever	押エ揚ゲレバー	1
10	2111011	Oil Cooling Fan Magnet Unit	ファンマグネット(組)	1
11	1200095	Rotation Detector Unit	ホールIC(組)	1
12	2101124	Cord Bushing	コードブッシュ	1
13-1	0011943	Power Cord(for 100 Voltage)	電源コード(100V用)	1
13-2	0011944	Power Cord(for 200 Voltage)	電源コード(200V用)	1
13-3	0011945	Power Cord(for 220 Voltage)	電源コード(220V用)	1
13-4	0011946	Power Cord(for 380 Voltage)	電源コード(380V用)	1
14	0011709	Control Box Stay	制御ボックススティ	4
15	006905	Wood Screw(φ 5.1 × 20)	木ネジ	10
16	0011180	Control Box, Complete Set	制御装置(組)	1
17	0011182	Control Board	CH制御基板	1
18	0011974	Voltage Regulator	定電圧IC	1
19	0011183	Power Board	CH電源基板	1
20	0011192	Knee Switch, Complete Set	膝スイッチ(組)	1
21	0092232	Knee Switch Holder	膝スイッチ取付板	1
22	0011189	Knee Switch	膝スイッチ	1
23	300031	Washer	ワッシャ	4
24	300033	Spring Washer	スプリングワッシャ	2
25	100038	Wing Nut	チョウナット	2
26	0035722	Cord Bushing	コードブッシュ	1
27	2151012	Tension Disc Eyelet Support	糸道取付板	1
28	110106	Screw(M4-0.7 × 8)	止ネジ	2
29	004265	Tension Post(Short)	糸調子棒(短)	2

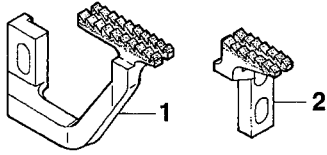


Ref.No	Parts No.	Description	品 名	Amt. Req
1	2151067	Lint Removal Pipe	集塵パイプ	1
2	2151066	Pipe Clamp	パイプ固定バンド	2
3	110094	Screw(M4-0.7 × 6)	止ネジ	2
4	2151059	Blowing Hole Screen	吹き出シロ板	1
5	2151057	Wind Guide Plate(Front)	風案内板(前)	1
6	110001	Screw(M4-0.7 × 5.4)	止ネジ	2
7	2151058	Air Deflector	風調整板	1

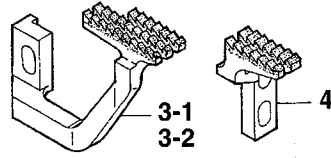
EXTRA PARTS(1)

Feed Dog plated with Rubber ラバー送り

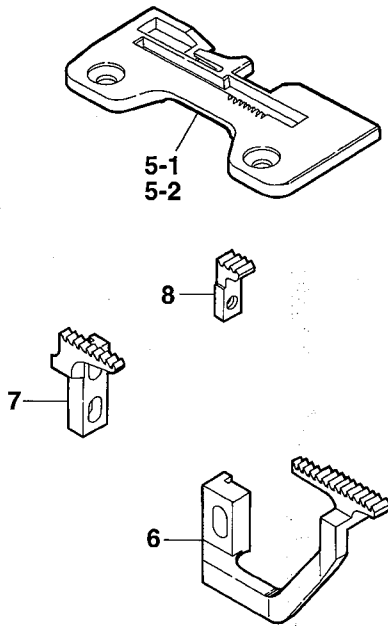
AZ8000G



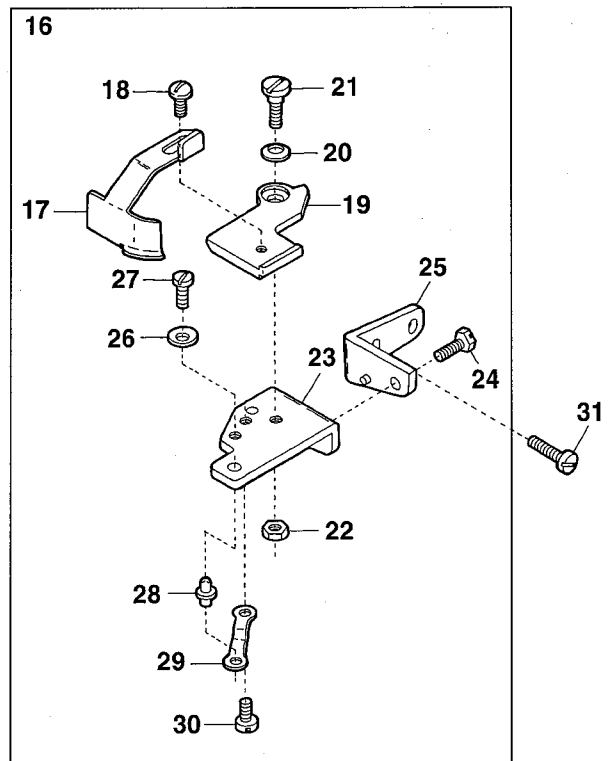
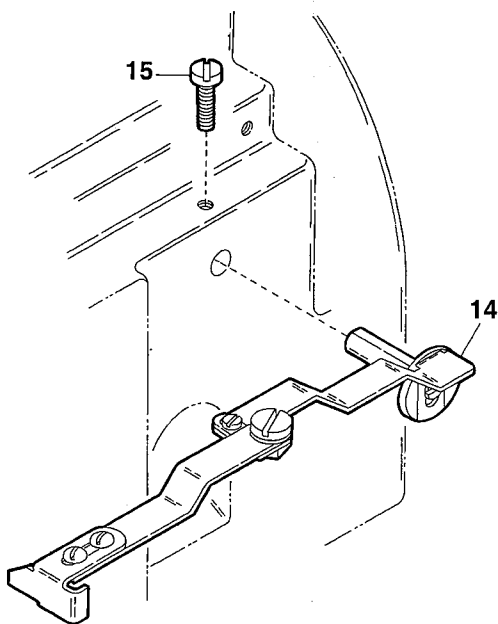
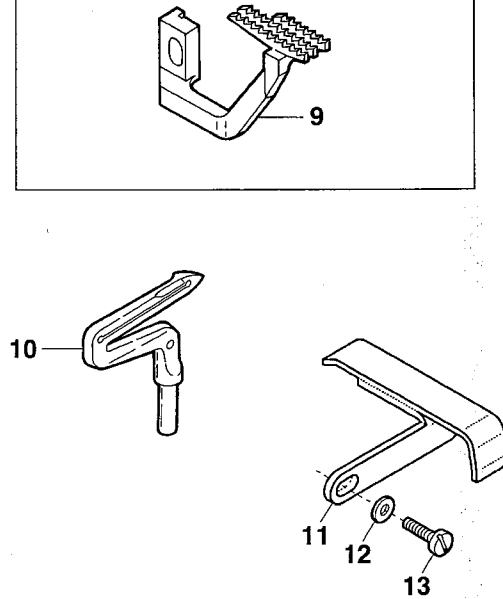
AZ8003G, AZ8020G



AZ8003G-03, 04



AZ8003G-06, AZ8020G-Y6  
reversed teeth

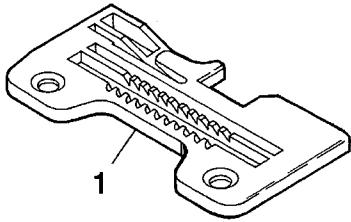




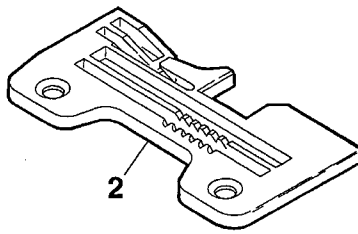
Ref.No	Parts No.	Description	品名	Amt. Req
1	2109070	Differential Feed Dog	前送り	1
2	2109074	Main Feed Dog	後送り	1
3-1	2109072	Differential Feed Dog	前送り	1
3-2	2109078	Differential Feed Dog	前送り	1
4	2109076	Main Feed Dog	後送り	1
5-1	2108093	Stitch Plate(O3)	針板	1
5-2	2108094	Stitch Plate(O4)	針板	1
6	2106100	Differential Feed Dog	前送り	1
7	2109013	Main Feed Dog	後送り	1
8	2106101	Auxiliary Feed Dog	小送り	1
9	2106012	Differential Feed Dog(O6, Y6)	前送り	1
10	2109349	Lower Looper(Special coating)	下ルーパ(特殊コーティング)	1
11	2151015	Cloth Plate(Right) Unit	クロスプレート(右)(組)	1
12	110003	Screw(M3.5-0.6 × 6)	止ネジ	1
13	000535	Washer	ワッシャ	1
14	0020700	Edge Guide, Complete Set	当て定規(組)	1
15	110009	Screw(M4-0.7 × 8)	止ネジ	1
16	0022430	Edge Guide, Complete Set	当て定規(組)	1
17	0022432	Edge Guide	当て定規	1
18	001330	Screw(9/64-40 × 3.8)	止ネジ	1
19	0022431	Edge Guide Swing-out Lever	スイングアウトレバー	1
20	000172	Conical Spring Washer	皿バネワッシャ	1
21	004150	Screw(11/64-40 × 5.2)	止ネジ	1
22	000334	Nut	ナット	1
23	0022434	Edge Guide Swing-out Lever Holder	スイングアウトレバー取付台	1
24	005506	Screw(11/64-40 × 8)	止ネジ	1
25	0022433	Edge Guide Swing-out Lever Holder Support	定規取付台	1
26	0022437	Edge Guide Swing-out Lever Stop	レバーストッパ	1
27	001227	Screw(1/8-44 × 3.8)	止ネジ	1
28	0022435	Edge Guide Positioning Pin	定規固定ピン	1
29	0022436	Positioning Pin Holder Spring	定規固定ピン押エバネ	1
30	001225	Screw(1/8-44 × 2.8)	止ネジ	1
31	110047	Screw(M4-0.7 × 10)	止ネジ	1

EXTRA PARTS(2)

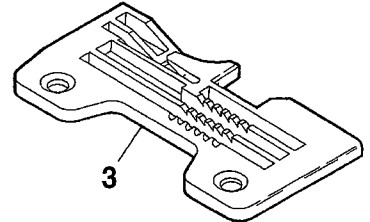
AZ8000G-04  
non step 段なし



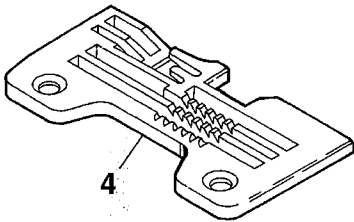
AZ8003G-03  
non step 段なし



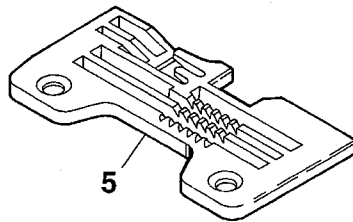
AZ8003G-04  
non step 段なし



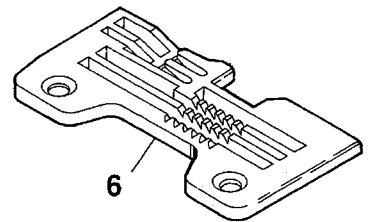
AZ8020G-X4  
non step 段なし



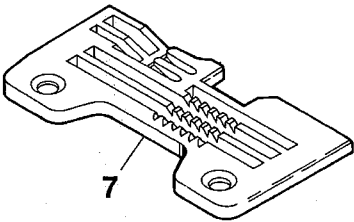
AZ8020G-X5  
non step 段なし



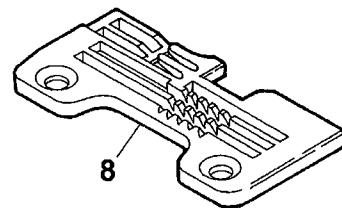
AZ8020G-Y5  
non step 段なし



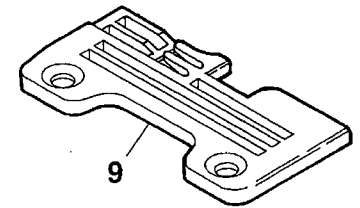
AZ8020G-Y6  
non step 段なし



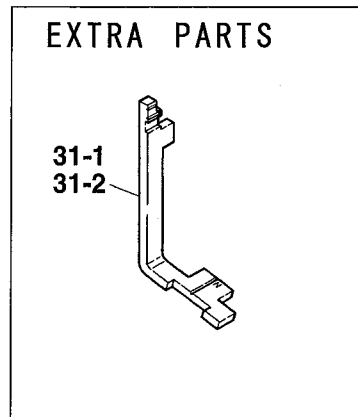
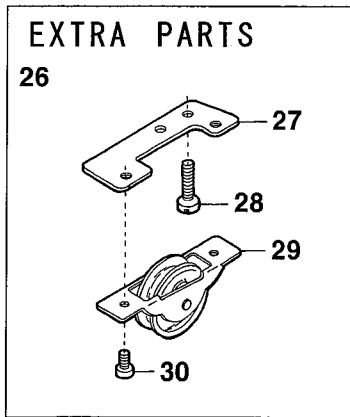
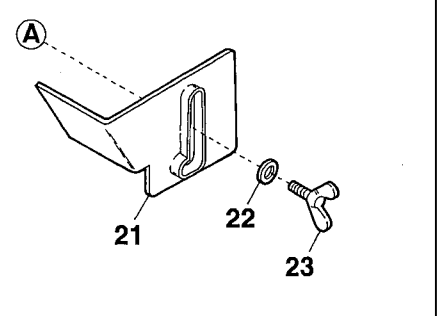
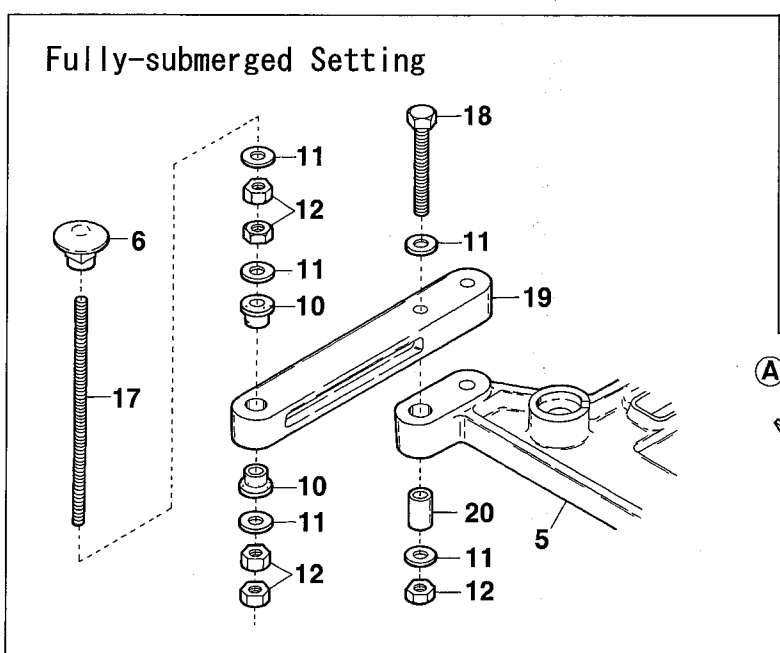
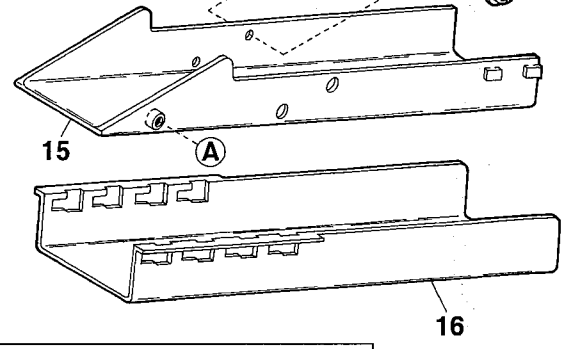
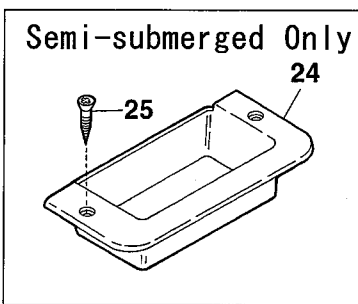
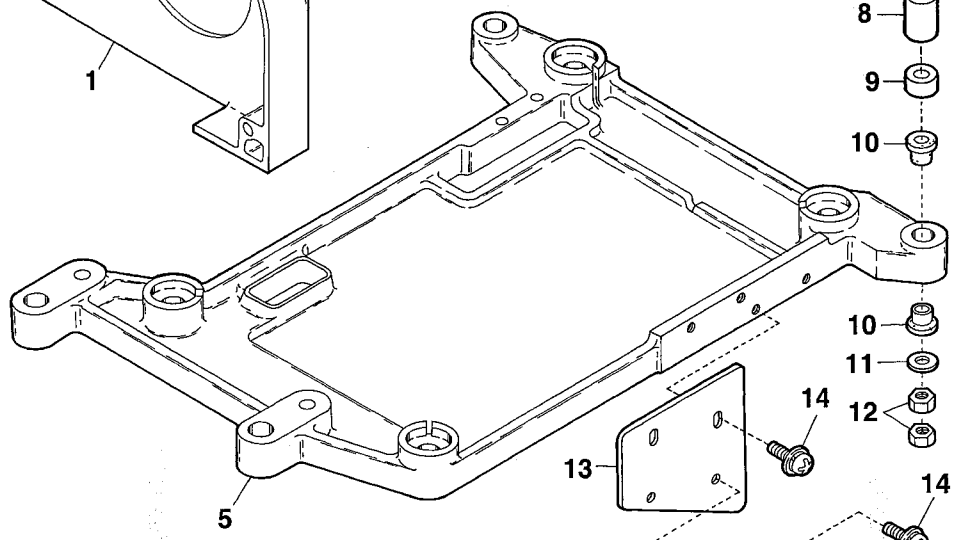
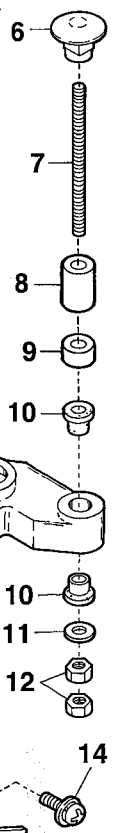
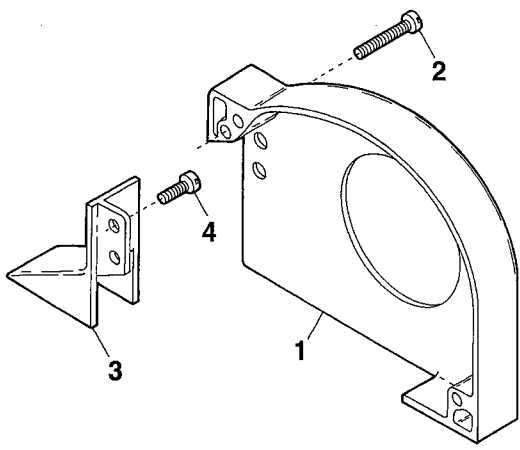
AZ8020G-Y6  
same arranged slots with Y5  
Y5 と同じ送り配列



AZ8020G-Y6  
without non-slipper  
滑り止めなし



Ref.No	Parts No.	Description	品 名	Amt. Req
1	2108100	Stitch Plate(O4)	針板	1
2	2108024	Stitch Plate(O3)	針板	1
3	2108010	Stitch Plate(O4)	針板	1
4	2108022	Stitch Plate(X4)	針板	1
5	2108023	Stitch Plate(X5)	針板	1
6	2108020	Stitch Plate(Y5)	針板	1
7	2108021	Stitch Plate(Y6)	針板	1
8	2108097	Stitch Plate(Y6)	針板	1
9	2108117	Stitch Plate(Y6)	針板	1

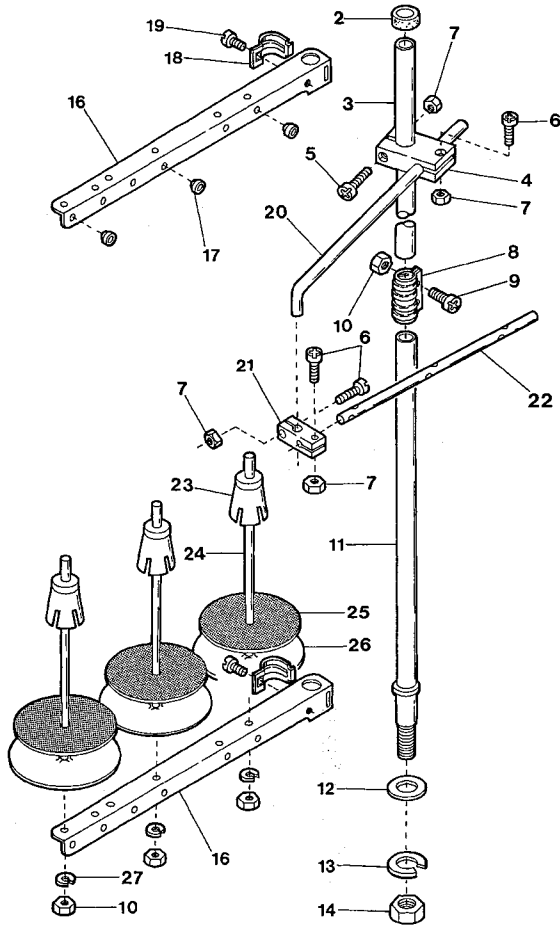


Ref.No	Parts No.	Description	品 名	Amt. Req
1	2150212	Belt Cover	ベルトカバー	1
2	110015	Screw(M4-0.7 × 25)	止ネジ	2
3	2150213	Supplementary Belt Cover	ベルト補助カバー	1
4	110013	Screw(M4-0.7 × 8)	止ネジ	2
5	2100339	Supporting Board	受ケ板	1
6	000070	Hanging Nut	吊リナット	4
7	009861	Hanging Bolt(Semi-submerged only)	吊リボルト(半沈式のみ)	4
8	2101450	Spacer(15mm)	受ケ板スペーサ	4
9	2101451	Spacer(5mm)(See the below)	受ケ板スペーサ(下記参照)	4
10	0020064	Supporting Board Rubber Cushion	受ケ板ゴム座	8
11	000162	Washer(Semi-submerged)	ワッシャ(半沈式)	4
11	000162	Washer(Full-submerged)	ワッシャ(全沈式)	20
12	000016	Nut(Semi-submerged)	ナット(半沈式)	8
12	000016	Nut(Full-submerged)	ナット(全沈式)	20
13	2100375	Chute(Upper) Support	シュート(上)取付板	1
14	005624	Screw(M4-0.7 × 10)	止ネジ	4
15	2100337	Chute(Upper)	シュート(上)	1
16	2100338	Chute(Lower)	シュート(下)	1
17	009864	Hanging Bolt(Full-submerged only)	吊リボルト(全沈式のみ)	4
18	009871	Bolt(Full-submerged only)	ボルト(全沈式のみ)	4
19	0020057	Supporting Board Connector(Full-submerged only)	受ケ板支工具(全沈式のみ)	2
20	0020045	Supporting Board Sleeve(Full-submerged only)	受ケ板スリーブ(全沈式のみ)	2
21	2100336	Supplementary Chute Cover	シュート補助カバー	1
22	000538	Washer	ワッシャ	1
23	140011	Wing Bolt(M4-0.7 × 6)	チョウボルト	1
24	2100374	Chip Receiver(Semi-submerged only)	切屑受ケ(半沈式のみ)	1
25	350007	Wood Screw(φ 3.5 × 16)	木ネジ	2
26	0020078	Idler, C. Set(for Left Footing Pedal)	アイドラ(組)	1
27	0020077	Idler Support	アイドラ取付板	1
28	009992	Screw(M4-0.7 × 10)	止ネジ	2
29	0020076	Idler	アイドラ	1
30	009995	Screw(M3-0.5 × 5)	止ネジ	2
31-1	2150175	Timing Gauge(AZ8000G, 8500G)	タイミングゲージ	1
31-2	2160018	Timing Gauge(AZ8032G, 8035G)	タイミングゲージ	1

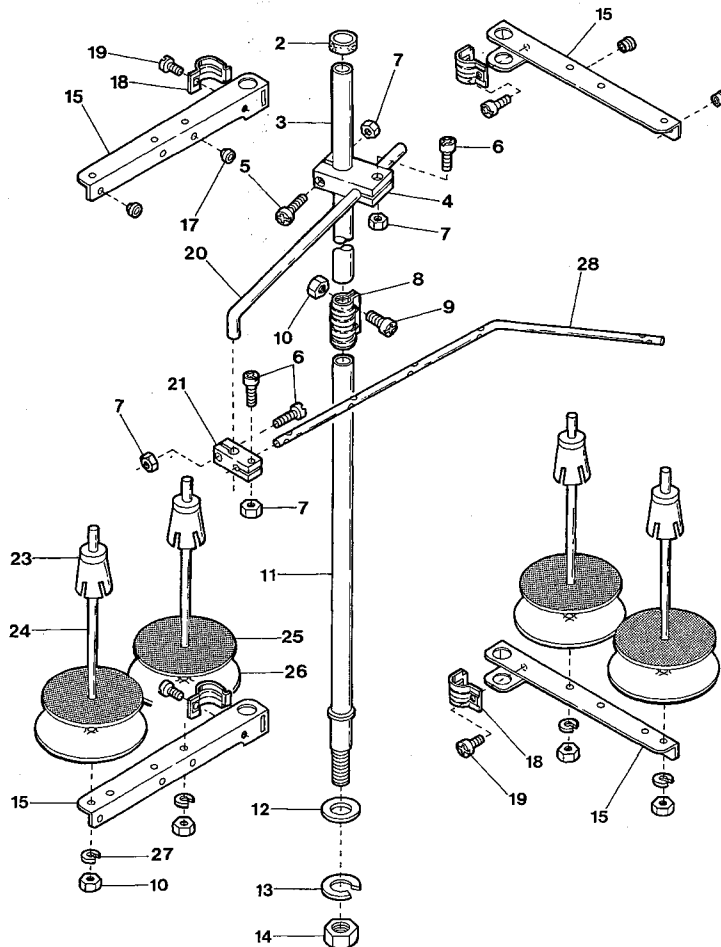
Note : Not necessary when the thickness of Table is 45mm.

(注) テーブルの厚さ45mmのときは不要。

1-1






1-2



Ref.No	Parts No.	Description	品名	Amt. Req
1-1	9620693	Thread Stand, C. Set(3 Spools Type)	糸立台(組)(3本糸用)	1
1-2	9620694	Thread Stand, C. Set(4 Spools Type)	糸立台(組)(4本糸用)	1
2	9620631	Column Cap	コラムキャップ	1
3	9620670	Column Pipe(Upper)	コラムパイプ(上)	1
4	9620689	Thread Guide Holder(Large)	ガイドホルダ(大)	1
5	911002	Screw(M4-0.7 × 20)	止ネジ	1
6	911001	Screw(M4-0.7 × 12)	止ネジ	3
7	910001	Nut	ナット	4
8	9620673	Column Pipe Connector	コラムパイプ継手	1
9	911006	Screw(M5-0.8 × 13)	止ネジ	2
10	910000	Nut	ナット	5(6)
11	9620675	Column Pipe(Lower)	コラムパイプ(下)	1
12	930052	Washer	ワッシャ	1
13	930053	Spring Washer	スプリングワッシャ	1
14	910003	Nut(M16-1.5)	ナット	1
15	9620702	Thread Hanger(2 Spools Type)	スレッドハンガ(2本糸用)	4
16	9620703	Thread Hanger(3 Spools Type)	スレッドハンガ(3本糸用)	2
17	9620700	Thread Eyelet	アイレット	3(4)
18	9620688	Thread Hanger Holder	スレッドハンガ抱キ	2(4)
19	911060	Screw(M6-1 × 15)	止ネジ	2(4)
20	9620691	Thread Guide Arm	ガイドアーム	1
21	9620690	Thread Guide Holder(Small)	ガイドホルダ(小)	1
22	9620663	Thread Guide(3 Spools Type)	スレッドガイド(3本糸用)	1
23	9620678	Spool Cushion	スプールクッション	3(4)
24	9620679	Spool Pin	スプール軸	3(4)
25	9620680	Spool Mat	スプールマット	3(4)
26	9620681	Spool Seat Disc	受け皿	3(4)
27	930055	Spring Washer	スプリングワッシャ	3(4)
28	9620665	Thread Guide(5 Spools Type)	スレッドガイド(5本糸用)	1

## WARNING LABEL 警告ラベル

LABEL ラベル	Parts No. 品番	Description 品名
 <p><b>CAUTION</b></p> <p>Do not operate without eye guard and safety devices. Before threading, changing needle, cleaning etc. switch off main switch.</p>	390140	CAUTION IN OPERATION
 <p><b>注意</b></p> <p>動く部分でけがをする。 安全保護装置をつけて縫製作業をすること。 電源を切ってから、糸通し、ボビンや針の交換、掃除や調整をすること。</p>	390143	操作注意ラベル
 <p><b>高電圧警告</b> <b>DANGER</b></p> <p>このカバーを開けるときは、電源スイッチを切った後、5分たってから開けること。</p> <p>To open this cover, turn off power supply and wait more than 5 minutes before opening.</p>	390144	DANGER : WARNING OF ELECTRIC SHOCK BY HIGH-VOLTAGE 感電注意ラベル
	390145	"Be sure to connect earth line". アースラベル
	390146	ROTATING-DIRECTION SYMBOL : CHECK CORRECT ROTATING DIRECTION 回転方向表示ラベル
 <p>ケガ注意 CAUTION</p>	390147	EYE GUARD : TAKE CARE NOT CAUSE INJURY TO EYES BELT COVER : DO NOT INSERT FINGERS ケガ注意ラベル
 <p>高温注意 CAUTION</p>	390148	CAUTION FOR HIGH TEMPERATURE : DO NOT TOUCH STEPPING MOTOR AND SOLENOID 高温注意ラベル



**LIST of MAIN SPARE PARTS**  
**(主要部品リスト)**

## AZ8000G Class LIST of MAIN SPARE PARTS(主要部品リスト)

Main Parts Models	Needle Clamp 針止め	Presser Foot, C. Set 押エ(組)	Presser Foot Hinge 押エヒンジ	Presser Foot (Lower) 押エ(下)	Stitch Tongue 押エの爪
AZ8000G-O4(CH20)	2159102	2157086	2157000	2107030	2107004
O4-M	"	"	"	"	"
AZ8003G-O3	2159102	2157049	2157000	2157020	2157199
O4	"	2157050	"	"	2157200
O4/K2	"	2157062	"	"	"
O4/B3	"	2157070	"	"	2157204
O4/B3/K2	"	2157072	"	"	"
AZ8016G-O2	2159102	2157185	2157002	0024505	0024506
O2-5	"	2157186	2157005	2157022	"
AZ8019G-O5	2159102	2157096	2157000	2107178	2107179
AZ8020G-Y5	2159102	2157057	2157000	2157020	2157205
Y5/K2	"	2157102	"	"	"
Y6	"	2157058	"	"	2157206
Y6/K2	"	2157103	"	"	"
X4	2159101	2157054	"	"	2157208
X4/K2	"	2157100	"	"	"
X4/B3	"	2157108	"	"	2157210
X5	"	2157055	"	"	2157209
X5/K2	"	2157101	"	"	"
X5/B3	"	2157109	"	"	2157211
AZ8025G-Y5	2159102	2157118	2157000	2107631	2107650
Y5/K2	"	2157121	"	"	"
Y6	"	2157119	"	"	2107651
X4	2159101	2157116	"	"	2107652
AZ8032G-Y5	2169102	2157057	2157000	2157020	2157205
AZ8035G-Y5	2169102	2157118	2157000	2107631	2107650
Y6	"	2157119	"	"	2107651
AZ8039G-Y5	2159102	2157138	2157000	2157020	2157205
Y5/K2	"	2157139	"	"	"
AZ8045G-O4/K2	2159102	2157158	2157000	0022153	0021876

Thread Chain Guide 空環ガイド	Stitch Plate 針板	Differential Feed Dog 前送り	Main Feed Dog 後送り	Auxiliary Feed Dog 小送り	Upper Looper 上ルーパ	Lower Looper 下ルーパ
	2108000	2109000	2109001	2109067	2109320	2109347
	2108032	〃	〃	〃	〃	〃
0034535	2108002	2109007	2109006	2109067	2109320	2109347
〃	2108003	2109005	〃	〃	〃	〃
2107219	〃	〃	〃	〃	〃	〃
0034535	2108008	2109010	2109011	〃	〃	〃
2107219	〃	〃	〃	〃	〃	〃
0022156	2108016	2109017	2109018	2109019	2109320	2109347
2157048	2158013	2109007	2109006	2109067	〃	〃
2107180	2108107	2109045	2109046	2109042	2109320	2109347
0034535	2108004	2109005	2109006	2109067	2109322	2109347
2107219	〃	〃	〃	〃	〃	〃
0034535	2108005	2109009	〃	〃	〃	〃
2107219	〃	〃	〃	〃	〃	〃
0034535	2108006	2109005	〃	〃	〃	〃
2107219	〃	〃	〃	〃	〃	〃
0034535	2108013	2109015	2109016	〃	〃	〃
〃	2108014	2109005	2109006	〃	〃	〃
2107219	〃	〃	〃	〃	〃	〃
0034535	2108119	2109015	2109016	〃	〃	〃
0034535	2108004	2109005	2109006	2109067	2109322	2109347
2107219	〃	〃	〃	〃	〃	〃
0034535	〃	〃	〃	〃	〃	〃
〃	2108006	〃	〃	〃	〃	〃
0034535	2108062	2109084	2109086	2109052	2109342	2109348
0034535	2108062	2109084	2109086	2109052	2109342	2109348
〃	2108063	〃	〃	〃	〃	〃
2157045	2108106	2109038	2109006	2109052	2109322	2109347
2157047	〃	〃	〃	〃	〃	〃
2107219	2108003	2109020	2109021	2109067	2109320	2109347

## INDEX

AZ8000G

Page = 1

Parts No.	Page No.	Ref. No.	Weight(g)	Parts No.	Page No.	Ref. No.	Weight(g)	Parts No.	Page No.	Ref. No.	Weight(g)
000002	31	39		000487	8	14		001225	35	30	
000009	29	8		000526	5	23		001227	35	27	
000010	2	6		000528	11	38		001228	17	16	
000010	19	27		000532	7	14		001230	21	12	
000010	31	50		000533	14	27		001230	23	18	
000012	31	40		000533	15	15		001230	24	10	
000014	4	44		000533	31	9		001230	28	21	
000014	9	35		000535	15	49		001326	31	32	
000014	31	38		000535	30	11		001330	15	25	
000016	37	12		000535	35	13		001330	35	18	
000016	37	12		000538	25	24		001331	14	37	
000022	19	31		000538	37	22		001333	31	16	
000035	6	26		000550	31	48		001613	32	27	
000070	37	6		000561	11	39		001892	27	29	
000162	37	11		000567	6	48					
000162	37	11		000567	13	6		003302	18	5	
000172	14	34		000600	29	7		003636	5	22	
000172	15	22		000613	25	29		003637	1	10	
000172	35	20		000613	31	14		003637	2	23	
000177	4	9		000621	25	28		003637	6	23	
000178	4	7		000621	31	12		003637	15	44	
000234	25	34		000623	29	23		003637	18	7	
000306	25	30		000629	9	26		003637	25	21	
000306	31	15		000629	22	28		003637	30	6	
000322	4	26		000644	1	5		003637	32	11	
000322	31	31		000644	4	25		003638	31	29	
000331	18	4		000653	4	30					
000334	14	35		000665	14	9		004097	8	45	
000334	15	23		000669	11	6		004100	19	26	
000334	29	19		000669	29	6		004106	14	45	
000334	31	52		000688	7	27		004106	15	33	
000334	35	22		000690	11	34		004125	25	45	
000335	32	7		000726	1	36		004131	17	6	
000361	15	48		000755	27	5		004131	27	10	
000361	30	10		000779	9	31		004138	17	10	
000393	6	45		000932	17	20		004138	18	11	
000419	13	30		000933	17	21		004139	19	14	
000444	2	9						004139	27	11	
000444	8	42		001049	31	27		004150	14	33	
000444	16	7		001123	1	4		004150	15	21	
000444	19	18		001123	25	36		004150	35	21	
000444	20	7		001175	31	10		004182	18	17	
000444	21	9		001196	14	43		004182	19	15	
000444	23	15		001196	15	31		004204	17	14	
000444	24	7		001202	32	10		004205	15	45	
000444	28	7		001203	2	21		004205	30	7	
000444	30	23		001225	14	42		004236	27	14	
000456	13	41		001225	15	30		004236	32	4	

# INDEX

AZ8000G

Page = 2

Parts No.	Page No.	Ref. No.	Weight(g)	Parts No.	Page No.	Ref. No.	Weight(g)	Parts No.	Page No.	Ref. No.	Weight(g)
004237	8	39		005588	32	14		0011190	31	19	
004237	16	10		005589	25	27		0011191	31	36	
004237	17	8		005589	31	11		0011192	33	20	
004237	18	13		005591	32	30		0011709	33	14	
004237	19	9		005624	37	14		0011943	33	13-1	
004237	20	10		006035	4	24		0011944	33	13-2	
004237	21	14						0011945	33	13-3	
004237	23	20		006202	19	33		0011946	33	13-4	
004237	26	6		006444	14	48		0011974	33	18	
004237	27	7		006444	15	36		0011987	29	30	
004237	28	10		006816	1	22					
004237	30	26		006820	32	8		0020004	1	15	
004237	32	24		006861	13	29		0020005	1	16	
004265	33	29		006905	29	10		0020016	2	22	
004353	31	6		006905	33	15		0020045	37	20	
004353	33	4						0020057	37	19	
004358	31	25		007006	14	28		0020064	37	10	
004404	27	8		007006	15	16		0020076	37	29	
004406	31	35		007606	31	37		0020077	37	27	
004440	32	33		007609	32	19		0020078	37	26	
				007619	14	46		0020118	4	6	
005000	31	18		007619	15	34		0020137	1	29	
005000	32	22		007623	27	21		0020271	8	44	
005036	8	43		007627	25	37		0020350	11	44	
005036	14	16						0020401	12	18	
005036	15	7		009150	31	2		0020491	14	2	
005036	16	8		009624	14	31		0020496	7	13	
005036	19	7		009624	15	19		0020538	11	36	
005036	20	8		009751	19	29		0020538	13	44	
005036	21	10		009814	29	31		0020538	31	51	
005036	23	16		009861	37	7		0020616	25	20	
005036	24	8		009864	37	17		0020700	35	14	
005036	26	9		009871	37	18					
005036	28	8		009931	31	47		0021450	27	30	
005036	30	24		009960	29	5		0021451	27	26	
005036	32	5		009992	37	28		0021456	27	28	
005038	31	42		009995	37	30		0021457	27	27	
005040	29	15						0021876	26	7	
005049	19	24		0010052	29	22					
005075	1	30		0010112	29	24		0022153	26	4	
005345	6	31		0010263	29	11		0022156	17	7	
005505	29	20		0010290	29	25		0022215	4	46	
005506	35	24		0010310	29	26		0022430	35	16	
005512	33	8						0022431	35	19	
005550	31	20		0011180	33	16		0022432	35	17	
005585	31	26		0011182	33	17		0022433	35	25	
005587	33	7		0011183	33	19		0022434	35	23	
005588	31	44		0011189	33	22		0022435	14	40	

# INDEX

AZ8000G

Page = 3

Parts No.	Page No.	Ref. No.	Weight(g)	Parts No.	Page No.	Ref. No.	Weight(g)	Parts No.	Page No.	Ref. No.	Weight(g)
0022435	15	28		0023737	32	21		0033711	30	9-2	
0022435	35	28		0023739	32	2-2		0033935	29	18	
0022436	14	41		0023740	32	1-2		0033936	29	17	
0022436	15	29		0023741	32	3-2		0033937	29	16	
0022436	35	29		0023744	32	6		0033938	29	14	
0022437	35	26		0023747	32	15		0033939	29	2	
0022443	14	47		0023750	31	4		0033940	29	27	
0022443	15	35		0023756	32	26					
0022444	14	49		0023763	31	5		0034293	11	49	
0022444	15	37		0023767	32	34		0034535	8	38	
0022445	14	32		0023768	32	35		0034535	16	9	
0022445	15	20		0023769	31	8		0034535	20	9	
0022446	14	36		0023779	31	49		0034535	21	13	
0022446	15	24						0034535	23	19	
0022447	14	38		0024083	4	4		0034535	30	25	
0022447	15	26		0024084	4	3		0034867	14	25	
0022448	14	39		0024084	25	43		0034867	15	13	
0022448	15	27		0024095	2	25					
				0024130	21	1		0035722	33	26	
0023169	15	43		0024130	23	21					
0023169	30	5		0024156	4	14		0036111	31	21	
0023182	15	47-1		0024157	4	5		0036132	31	22	
0023182	30	9-1		0024308	15	46		0036161	32	9	
0023184	15	42		0024308	30	8		0036905	15	54	
0023184	30	4		0024421	17	5		0036905	30	14	
0023473	12	26		0024446	2	20					
0023580	17	22		0024503	17	15		0060248	31	58	
0023700	31	46		0024505	17	4		0060297	14	51	
0023703	32	32		0024506	17	9		0060297	15	57	
0023705	32	18		0024506	18	10		0060297	16	15	
0023707	32	17						0060297	17	28	
0023708	32	20		0026470	31	17		0060297	18	18	
0023709	32	23						0060297	19	39	
0023710	32	25		0030748	13	27					
0023711	31	24						0063612	31	33	
0023712	31	43		0031111	4	8					
0023713	31	45		0031831	13	9		0068202	11	29	
0023714	31	1						0068517	3	15	
0023715	31	7		0032604	6	34					
0023717	31	30		0032879	1	23		0080503	13	26	
0023718	31	41		0032919	7	24					
0023720	33	5		0032952	4	12		0081848	15	56	
0023722	31	34		0032962	4	11		0081848	30	16	
0023723	31	28		0032971	4	13					
0023724	32	16						0092232	33	21	
0023725	31	13		0033024	3	14					
0023726	31	3		0033627	1	24		0093090	5	7	
0023734	33	3		0033711	15	47-2		0093303	4	37	

# INDEX

AZ8000G

Page = 4

Parts No.	Page No.	Ref. No.	Weight(g)	Parts No.	Page No.	Ref. No.	Weight(g)	Parts No.	Page No.	Ref. No.	Weight(g)
0093864	7	16		110009	19	35		110050	15	59	
				110009	25	42		110050	16	12	
0094491	31	23		110009	30	15		110050	19	37	
0094562	25	39		110009	35	15		110050	20	12	
				110011	6	33		110050	21	16	
0095027	11	8		110012	1	12		110050	23	11	
				110012	2	11		110050	24	12	
100000	11	40		110012	3	9		110050	26	13	
100001	1	13		110012	7	18		110050	28	12	
100001	8	23		110012	8	8		110050	30	28	
100001	25	5		110012	21	2		110053	13	45	
100002	11	5		110012	23	22		110054	2	32	
100002	25	8		110013	1	33		110064	3	19	
100038	33	25		110013	2	2		110064	12	2	
100073	8	2		110013	3	7		110065	8	22	
				110013	4	2		110065	31	53	
110001	4	22		110013	4	20		110068	27	23	
110001	6	29		110013	6	46		110070	12	24	
110001	7	21		110013	33	2		110071	9	17	
110001	25	14		110013	37	4		110071	22	19	
110001	34	6		110015	37	2		110073	4	29	
110002	6	36		110016	1	18		110076	2	8	
110002	9	36		110016	11	43		110094	34	3	
110003	2	28		110017	11	45		110106	2	15	
110003	35	12		110026	4	45		110106	33	28	
110004	7	15		110026	12	33					
110004	8	34		110031	1	14		120006	6	6	
110004	12	3		110031	25	25		120006	7	6	
110004	14	12		110033	11	26		120006	9	5	
110004	15	3		110035	4	40		120006	10	5	
110004	16	3		110035	7	12		120006	11	2	
110004	17	3		110035	19	30		120010	8	17	
110004	18	3		110036	5	13		120013	9	32	
110004	19	3		110036	10	17		120017	1	28	
110004	20	3		110038	14	8		120017	8	20	
110004	21	5		110042	27	32		120049	6	2	
110004	23	9		110044	15	50		120049	7	2	
110004	24	3		110044	30	12		120049	9	2	
110004	26	3		110045	1	6		120049	10	2	
110004	28	3		110045	13	32		120049	13	4	
110004	30	19		110046	7	26					
110006	6	18		110047	14	50		130001	9	16	
110006	22	10		110047	15	38		130001	22	18	
110009	4	36		110047	25	10		130002	12	15	
110009	6	27		110047	35	31		130003	3	25	
110009	9	12		110048	3	3		130003	12	35	
110009	10	14		110050	8	36					
110009	15	55		110050	14	53		140000	11	17	

# INDEX

AZ8000G

Page = 5

Parts No.	Page No.	Ref. No.	Weight(g)	Parts No.	Page No.	Ref. No.	Weight(g)	Parts No.	Page No.	Ref. No.	Weight(g)
140001	11	11		180003	12	28		320008	13	11	
140002	10	12		180014	10	18		320009	13	23	
140003	6	13						320012	13	46	
140003	22	5		190001	11	41					
140004	9	21		190015	2	13		330000	3	17	
140004	22	23		190016	4	10		330008	3	16	
140011	37	23		190088	8	1					
140012	14	5						340050	8	6	
140014	7	30		210009	9	30					
				210009	22	32		350007	37	25	
150004	3	10									
				270001	27	25		390165	2	17	
160001	1	8		270011	24	13		390166	2	18	
160001	5	4		270011	28	27		390167	2	16	
160001	8	31									
160001	9	10		280000	31	54		910000	38	10	
160001	11	33		280011	18	9		910001	38	7	
160001	12	12						910003	38	14	
160001	13	3		300000	11	4					
160001	25	17		300000	19	25		911001	38	6	
160001	31	56		300004	1	27		911002	38	5	
160002	6	4		300008	6	12		911006	38	9	
160002	7	4		300008	9	20		911060	38	19	
160002	9	23		300008	10	11					
160002	22	25		300008	22	4		930052	38	12	
160003	6	8		300008	22	22		930053	38	13	
160003	7	8		300031	33	23		930055	38	27	
160003	10	8		300033	33	24					
160003	12	29		300040	17	25		1090133	29	21	
160007	5	2		300043	1	34					
160007	8	26		300106	10	19		1094011	29	3	
160007	11	21									
160007	12	10		310001	6	42		1096000	29	12	
160016	6	19		310005	6	40		1096004	29	28	
160016	22	11		310017	27	4		1096005	29	29	
160027	5	14		310065	9	28					
				310065	22	30		1097000	29	4	
170005	25	3		310073	13	20		1097001	29	9	
170031	25	7		310081	13	38					
170032	2	5		310089	6	16		1200006	33	1	
170032	25	32		310089	9	24		1200095	33	11	
170045	8	11		310089	22	8		1200182	32	12	
170047	8	15		310089	22	26					
170049	4	34		310090	13	42		1298000	29	13	
				310105	4	18					
180001	8	12		310109	5	25		2049401	1	35	
180002	12	23									
180002	17	24		320008	6	47		2100006	1	1	



# INDEX

AZ8000G

Page =6

Parts No.	Page No.	Ref. No.	Weight(g)	Parts No.	Page No.	Ref. No.	Weight(g)	Parts No.	Page No.	Ref. No.	Weight(g)
2100009	7	22		2100215	10	1		2100374	37	24	
2100011	1	7		2100219	10	9		2100375	37	13	
2100012	1	9		2100221	9	19		2100385	14	1	
2100014	1	3		2100227	9	15		2100502	6	28	
2100024	2	24		2100227	22	17		2100518	8	19	
2100032	13	43		2100229	4	38		2100533	6	41	
2100035	3	1		2100241	11	14		2100534	2	27	
2100037	3	21		2100242	11	13		2100535	6	43	
2100047	3	4		2100243	11	15		2100536	6	44	
2100050	14	17		2100244	11	16		2100538	2	19	
2100052	14	19		2100248	11	9		2100580	8	5	
2100052	15	53		2100249	11	10		2100602	12	11	
2100053	1	17		2100251	11	3		2100642	5	36	
2100088	9	3		2100252	11	28		2100642	6	20	
2100088	10	3		2100253	11	30		2100671	11	22	
2100098	5	34		2100256	11	35		2100672	11	23	
2100099	8	25		2100257	11	46		2100673	11	24	
2100105	5	17		2100259	11	48		2100674	11	25	
2100111	5	12		2100262	11	31		2100854	9	33	
2100117	5	19		2100263	11	37		2100856	2	31	
2100136	6	11		2100264	11	47		2100861	3	13	
2100136	22	3		2100266	11	12		2100864	1	20	
2100137	6	7		2100267	11	32		2100865	12	1	
2100138	6	14		2100269	11	27		2100866	12	4	
2100138	22	6		2100271	11	42		2100867	12	5	
2100144	6	3		2100272	5	29		2100868	12	8	
2100145	6	32		2100275	12	21		2100869	12	6	
2100152	6	39		2100276	12	22		2100870	12	7	
2100160	7	1		2100277	12	19		2100872	5	15	
2100161	7	7		2100278	12	20		2100873	3	23	
2100161	9	9		2100279	12	27		2100874	3	24	
2100161	10	7		2100280	12	16		2100875	1	26	
2100162	7	5		2100281	12	14		2100892	9	27	
2100164	7	11		2100283	12	13		2100892	22	29	
2100165	7	10		2100284	12	17		2100895	13	40	
2100166	7	25		2100288	11	20		2100896	13	39	
2100167	7	28		2100289	12	25		2100899	6	5	
2100168	7	29		2100318	3	8		2100900	9	1	
2100173	7	3		2100336	37	21		2100900	18	25	
2100174	7	19		2100337	37	15		2100902	10	6	
2100176	6	15		2100338	37	16		2100903	9	22	
2100176	22	7		2100339	37	5		2100903	22	24	
2100177	17	26		2100346	17	23		2100918	3	20	
2100189	8	28		2100349	14	6		2100921	3	2	
2100192	8	21		2100353	14	7		2100926	13	16	
2100197	8	18		2100354	14	4		2100927	13	17	
2100199	8	30		2100363	13	2		2100928	13	18	
2100211	10	10		2100369	13	14		2100929	13	19	

# INDEX

AZ8000G

Page =7

Parts No.	Page No.	Ref. No.	Weight(g)	Parts No.	Page No.	Ref. No.	Weight(g)	Parts No.	Page No.	Ref. No.	Weight(g)
2100935	13	1		2101372	19	21		2107651	23	13-2	
2100946	22	12		2101373	19	22		2107652	21	18	
2100957	13	15		2101374	19	23		2107670	21	11	
2100958	13	12		2101375	19	28		2107670	23	17	
2100961	3	11		2101376	19	34		2107670	28	20	
2101011	27	24		2101377	19	32		2108000	14	20	
2101020	14	30		2101378	19	19		2108002	16	13-1	
2101020	15	18		2101379	19	20-2		2108003	16	13-2	
2101021	14	29		2101390	32	2-1		2108003	26	14	
2101021	15	17		2101391	32	1-1		2108004	6	30-1	
2101022	14	44		2101393	32	3-1		2108005	6	30-2	
2101022	15	32		2101394	32	28		2108006	20	14-1	
2101026	14	24		2101395	32	29		2108006	21	20	
2101026	15	12		2101435	14	3		2108008	30	29	
2101027	14	23		2101450	37	8		2108010	36	3	
2101027	15	11		2101451	37	9		2108013	30	34-1	
2101038	31	57		2106012	35	9		2108014	20	14-2	
2101048	15	51		2106100	35	6		2108015	17	13	
2101050	30	13		2106101	35	8		2108016	17	11	
2101059	27	31		2107004	14	14		2108017	17	12	
2101089	22	21		2107004	15	5		2108020	36	6	
2101091	23	23		2107030	14	13		2108021	36	7	
2101124	33	12		2107030	15	4		2108022	36	4	
2101133	15	40		2107178	19	4		2108023	36	5	
2101133	30	2		2107179	19	5		2108024	36	2	
2101134	15	41		2107180	19	8		2108032	15	8	
2101134	30	3		2107219	26	5		2108043	23	24-1	
2101241	25	6		2107219	28	9		2108044	23	24-2	
2101242	25	9		2107523	24	14		2108045	23	24-3	
2101243	25	2		2107523	28	28		2108062	23	2-1	
2101244	25	11		2107631	21	6		2108063	23	2-2	
2101245	25	15		2107631	23	12		2108093	35	5-1	
2101246	25	12		2107631	28	18		2108094	35	5-2	
2101247	25	26		2107640	14	15		2108097	36	8	
2101248	25	18		2107640	15	6		2108100	36	1	
2101249	25	22		2107640	19	6		2108106	24	15	
2101250	25	23		2107640	26	8		2108107	19	10	
2101251	25	41		2107643	8	41		2108117	36	9	
2101252	25	31		2107643	16	6		2108119	30	34-2	
2101253	25	35		2107643	20	6		2108129	18	16	
2101254	25	40		2107643	21	8		2109000	14	21	
2101255	25	33		2107643	23	14		2109000	15	9	
2101257	25	38		2107643	28	6		2109001	14	22	
2101258	25	19		2107643	30	22		2109001	15	10	
2101259	25	16		2107650	21	7-1		2109005	12	30-1	
2101260	25	13		2107650	23	13-1		2109006	12	31	
2101268	25	44		2107650	28	19		2109007	16	16	
2101371	19	20-1		2107651	21	7-2		2109007	18	19	

# INDEX

AZ8000G

Page =8

Parts No.	Page No.	Ref. No.	Weight(g)	Parts No.	Page No.	Ref. No.	Weight(g)	Parts No.	Page No.	Ref. No.	Weight(g)
2109009	12	30-2		2109932	29	1		2150046	5	27	
2109010	30	30		2110026	3	6		2150047	5	28	
2109011	30	31		2110027	3	5		2150048	5	21	
2109013	35	7		2110181	5	3		2150049	5	20	
2109015	30	35		2110183	5	6		2150050	5	35	
2109016	30	36		2110184	5	5		2150051	6	17	
2109017	17	17		2110327	31	55		2150052	22	1	
2109018	17	18		2111011	33	10		2150053	6	10	
2109019	17	19		2111050	27	2		2150053	22	2	
2109020	26	10		2111051	27	3		2150054	6	9	
2109021	26	11		2111055	27	9		2150055	13	36	
2109030	23	25-2		2111056	27	13		2150056	13	37	
2109031	23	26		2111057	27	15		2150057	6	24	
2109032	23	27		2111058	27	22		2150058	6	25	
2109033	23	25-1		2111059	27	12		2150059	22	9	
2109038	24	16		2111060	27	19		2150060	7	9	
2109042	19	17		2111061	27	17		2150063	12	9	
2109045	19	16		2111062	27	16		2150064	11	1	
2109046	19	11		2111063	27	6		2150065	11	18	
2109047	19	12		2111066	27	18		2150066	11	19	
2109048	19	13		2111067	27	20		2150067	12	34	
2109052	23	5		2121021	33	6		2150069	3	22	
2109052	24	17		2129420	2	29		2150069	5	33	
2109067	12	32		2150015	1	11		2150070	9	6	
2109070	35	1		2150016	2	1		2150071	9	4	
2109072	35	3-1		2150017	3	18		2150072	9	7	
2109074	35	2		2150018	2	4		2150075	9	8	
2109076	24	19		2150019	7	20		2150075	11	7	
2109076	35	4		2150020	7	17		2150076	10	4	
2109078	35	3-2		2150021	7	23		2150078	22	34	
2109084	23	3		2150022	3	12		2150079	9	37	
2109086	23	4		2150023	2	10		2150079	22	35	
2109200	6	35		2150024	2	12		2150080	9	25	
2109201	10	16		2150025	2	14		2150080	22	27	
2109320	14	54		2150026	1	19		2150084	9	14	
2109320	15	60		2150027	4	35		2150084	22	16	
2109320	16	14		2150030	4	16		2150085	9	13	
2109320	17	27		2150031	4	17		2150086	22	15	
2109320	18	20		2150032	4	19		2150090	9	18	
2109320	19	38		2150035	6	37		2150091	22	20	
2109320	26	15		2150038	5	10		2150094	13	25	
2109322	9	29		2150039	5	16		2150095	13	24	
2109342	23	28		2150040	5	24		2150096	5	9	
2109347	10	15		2150041	5	26		2150097	13	28	
2109348	22	33		2150042	5	32		2150100	5	11	
2109349	35	10		2150043	5	18		2150105	6	1	
2109907	30	1		2150044	5	30		2150110	4	28	
2109911	15	39		2150045	5	31		2150111	4	31	

# INDEX

AZ8000G

Page =9

Parts No.	Page No.	Ref. No.	Weight(g)	Parts No.	Page No.	Ref. No.	Weight(g)	Parts No.	Page No.	Ref. No.	Weight(g)
2150112	4	32		2151059	34	4		2157058	8	32-2	
2150114	4	27		2151066	34	2		2157062	28	1	
2150115	4	23		2151067	34	1		2157070	30	17	
2150116	4	15		2157000	8	33		2157072	28	13	
2150117	9	34		2157000	14	11		2157086	14	10	
2150118	10	13		2157000	15	2		2157086	15	1	
2150119	4	39		2157000	16	2		2157096	19	1	
2150120	4	42		2157000	19	2		2157100	28	15-3	
2150121	4	43		2157000	20	2		2157101	28	15-4	
2150123	4	41		2157000	21	4		2157102	28	15-1	
2150124	4	21		2157000	23	8		2157103	28	15-2	
2150125	2	7		2157000	24	2		2157108	30	32-1	
2150130	9	11		2157000	26	2		2157109	30	32-2	
2150132	4	33		2157000	28	2		2157116	21	17	
2150139	8	24		2157000	30	18		2157118	21	3-1	
2150140	8	27		2157002	17	2		2157118	23	7-1	
2150141	8	29		2157005	18	2		2157119	21	3-2	
2150142	8	16		2157020	8	37		2157119	23	7-2	
2150145	8	4		2157020	16	4		2157121	28	17	
2150146	8	7		2157020	20	4		2157138	24	1	
2150147	8	9		2157020	24	4		2157139	28	22	
2150148	8	10		2157020	28	4		2157158	26	1	
2150150	6	49		2157020	30	20		2157185	17	1	
2150154	8	13		2157022	18	8		2157186	18	1	
2150175	37	31-1		2157030	24	6		2157199	16	5-1	
2150201	13	7		2157030	28	24		2157200	16	5-2	
2150202	13	21		2157031	18	6		2157200	28	5	
2150206	13	10		2157040	8	35		2157204	28	14	
2150207	13	22		2157040	14	52		2157204	30	21	
2150210	1	2		2157040	15	58		2157205	8	40-1	
2150211	14	18		2157040	16	11		2157205	24	5	
2150211	15	52		2157040	19	36		2157205	28	16-1	
2150212	37	1		2157040	20	11		2157205	28	23	
2150213	37	3		2157040	21	15		2157206	8	40-2	
2150214	5	1		2157040	23	10		2157206	28	16-2	
2150225	18	22		2157040	28	11		2157208	20	5-1	
2150226	18	24		2157040	30	27		2157208	28	16-3	
2150227	18	26		2157041	26	12		2157209	20	5-2	
2150709	8	3		2157045	24	9		2157209	28	16-4	
2151000	27	33		2157046	24	11		2157210	30	33-1	
2151012	33	27		2157046	28	26		2157211	30	33-2	
2151013	33	9		2157047	28	25		2158013	18	14	
2151015	35	11		2157048	18	12		2158014	18	15	
2151054	1	21		2157049	16	1-1		2159008	24	18	
2151055	2	26		2157050	16	1-2		2159101	20	13	
2151056	1	32		2157054	20	1-1		2159101	21	19	
2151057	34	5		2157055	20	1-2		2159102	6	21	
2151058	34	7		2157057	8	32-1		2159901	27	1	



***Yamato***

ヤマトマシン製造株式会社

***YAMATO SEWING MACHINE MFG. CO., LTD.***

P/N 9710060(P)  
No. 3-2 Edited in 2003.10  
(AZ8000G)

Printed in Japan 2003.10.1T①