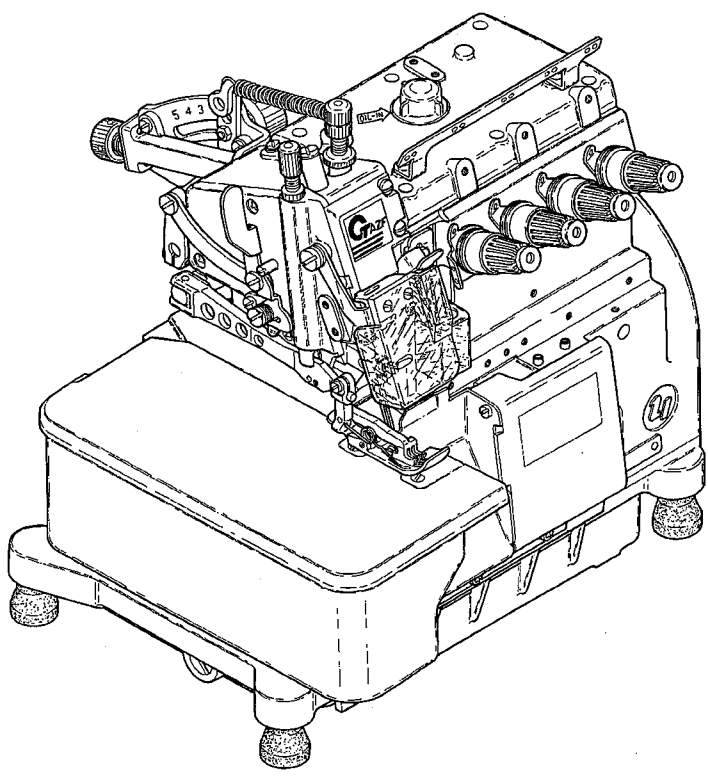


Yamato[®]

Parts List

**HIGH SPEED OVERLOCK STITCH MACHINE
WITH VARIABLE TOP FEEDER**

AZF8000G



MODELS & DEVICES

AZF8020G-10	AZF8000G	AZF8003G-10		
AZF8025G-10	AZF8026G	AZF8026G-10		
K2	C	B3	CH20	SC10

パーツリストの見方

このパーツリストはAZF8020G-Y5-10, Y6-10(平メス装備)を基本モデルにしてイラストを作成しています。
項目1～16には基本モデルを記載しています。
項目17～サブモデル、付帯装置等を記載しています。
パーツリストに記載されているカラーの寸法は内径×外径×幅を表わしています。
コネクタに表記してある数字は、接続部のサイズです。

記号の説明 (Parts No. の隣に記載されています。)

- [] 前回のパーツリストに対して、今回変更された部品を表わしています。
 - [] 内は旧Parts No. 及びネジ類の形状
- ◆ 前回のパーツリストに対して、今回追加された部品及びモデルを表わしています。

部品注文の際のご注意

- ☆ このパーツリストに記載されている部品をご注文の際は、Parts No.(例えば、2150210)でお願いします。
- ☆ 0020004の場合は、0020004又は20004でご注文下さい。
- ☆ エアチューブ御注文の際は品番と長さをお知らせ下さい。

なお、このパーツリストの記載事項は、改良により変更される場合がありますのでご了承下さい。

How to use this Parts List

The illustrations on this Parts List are drawn on the basis of AZF8020G-Y5-10, Y6-10 with Flat Knife.
The items from No.1 to No.16 contain the standard model.
The following items included No.17 contain the submodel and Device.
The dimension of Collar on this Parts List shows Inside diameter X Outside diameter X Width.
Numbers on a connector show sizes of joints.

Explanation of Marks (marked at the Side of Part No.)

- [] means this part is changed from the previous Parts List.
 - Inside of [] shows the previous Part No. and the shape of screw or the like.
- ◆ means this part and model is added to the previous Parts List.

How to place an order for the parts

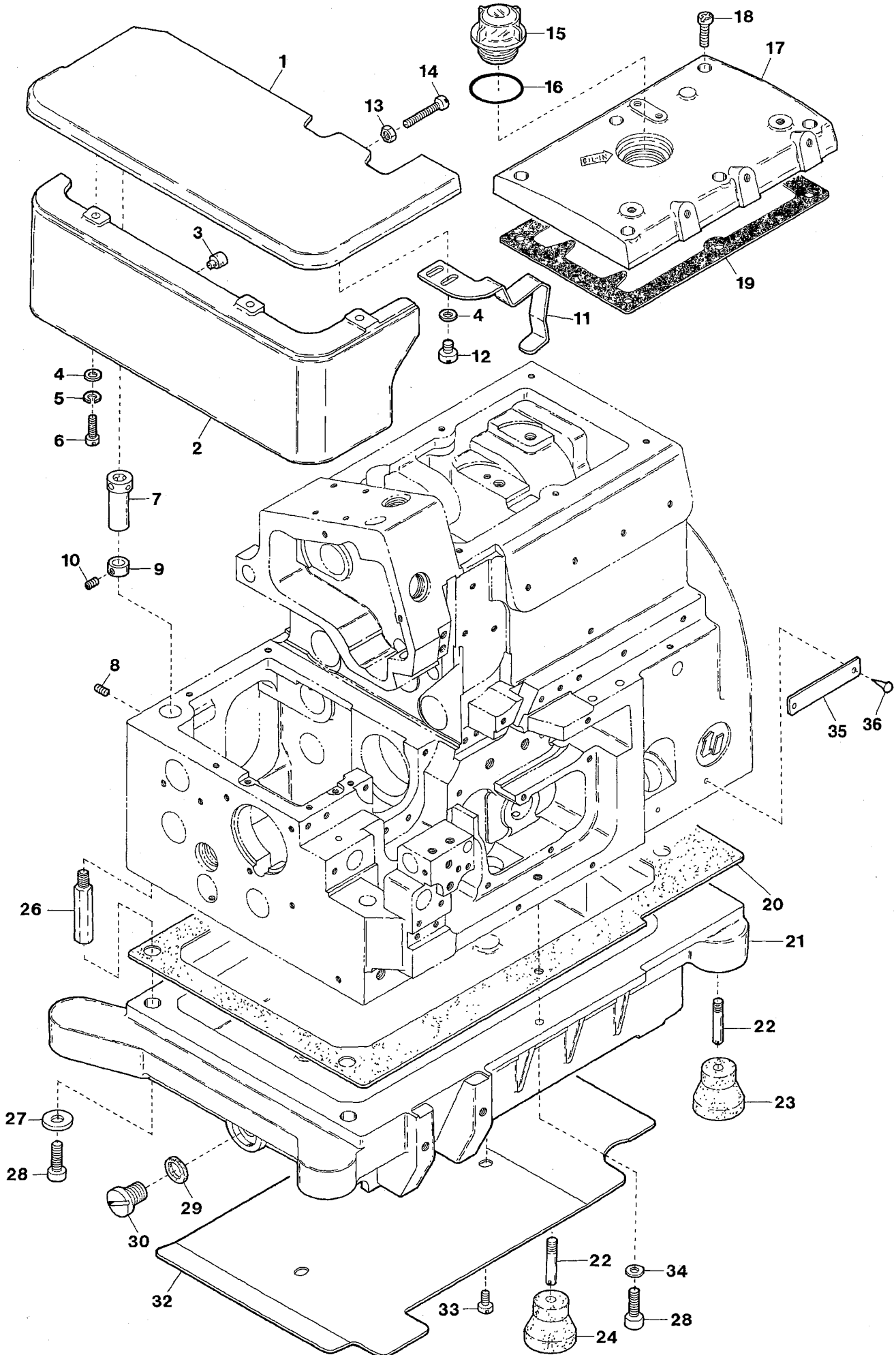
- ☆ When placing an order for the parts from this Parts List, please clearly state the Parts No. (e.g.2150210) which you require so that we can deliver the correct Parts to you.
- ☆ When the Part No. is "0020004", please place an order for the part by showing "0020004" or "20004".
- ☆ When ordering Air Tube, please inform us of the Part No. and the length.

This Parts List is subject to change without notice.

Contents

目次

MISCELLANEOUS COVERS(1)	カバー関係(1)	1
MISCELLANEOUS COVERS(2)	カバー関係(2)	2
MISCELLANEOUS COVERS(3)	カバー関係(3)	3
MISCELLANEOUS THREAD EYELETS	糸道関係	4
MISCELLANEOUS CRANKSHAFT & BUSHINGS	主軸及びブッシュ関係	5
NEEDLE BAR DRIVING MECHANISM	針棒機構	6
KNIFE DRIVING MECHANISM	メス機構	7
PRESSER FOOT MECHANISM	押工機構	8
TOP FEED MECHANISM(1)	上送り機構(1)	9
TOP FEED MECHANISM(2)	上送り機構(2)	10
TOP FEED MECHANISM(3)	上送り機構(3)	11
UPPER LOOPER DRIVING MECHANISM	上ルーバ機構	12
LOWER LOOPER DRIVING MECHANISM	下ルーバ機構	13
FEED DRIVING CONTROL MECHANISM	前送り調節機構	14
FEED DRIVING MECHANISM	送り機構	15
LUBRICATING MECHANISM	給油機構	16
EXCLUSIVE PARTS for UPPER KNIFE(Angled Type), AZF8000G	角メス及びサブモデル専用部品	17
AZF8003G-10 EXCLUSIVE PARTS	サブモデル専用部品	18
AZF8025G-10 EXCLUSIVE PARTS	サブモデル専用部品	19
AZF8026G EXCLUSIVE PARTS	サブモデル専用部品	20
◆ AZF8026G-10 EXCLUSIVE PARTS	サブモデル専用部品	21
K2 DEVICE	K2 装置	22
C DEVICE	C 装置	23
B3 DEVICE for AZF8003G-O4-10, 8020G-X4-10	B3 装置	24
CH20 DEVICE(1) for AZF8000G-O4	CH20 装置(1)	25
CH20 DEVICE(2) for AZF8000G-O4	CH20 装置(2)	26
CH20 DEVICE(3) for AZF8000G-O4	CH20 装置(3)	27
◆ SC10 DEVICE	SC10 装置	28
◆ EXTRA PARTS(1)	特注部品(1)	29
◆ EXTRA PARTS(2)	特注部品(2)	30
MISCELLANEOUS SUPPORTING BOARD	受ケ板関係	31
THREAD STAND	糸立台	32
WARNING LABEL	警告ラベル	33
LIST of MAIN SPARE PARTS	主要部品リスト	34
INDEX	索引	35

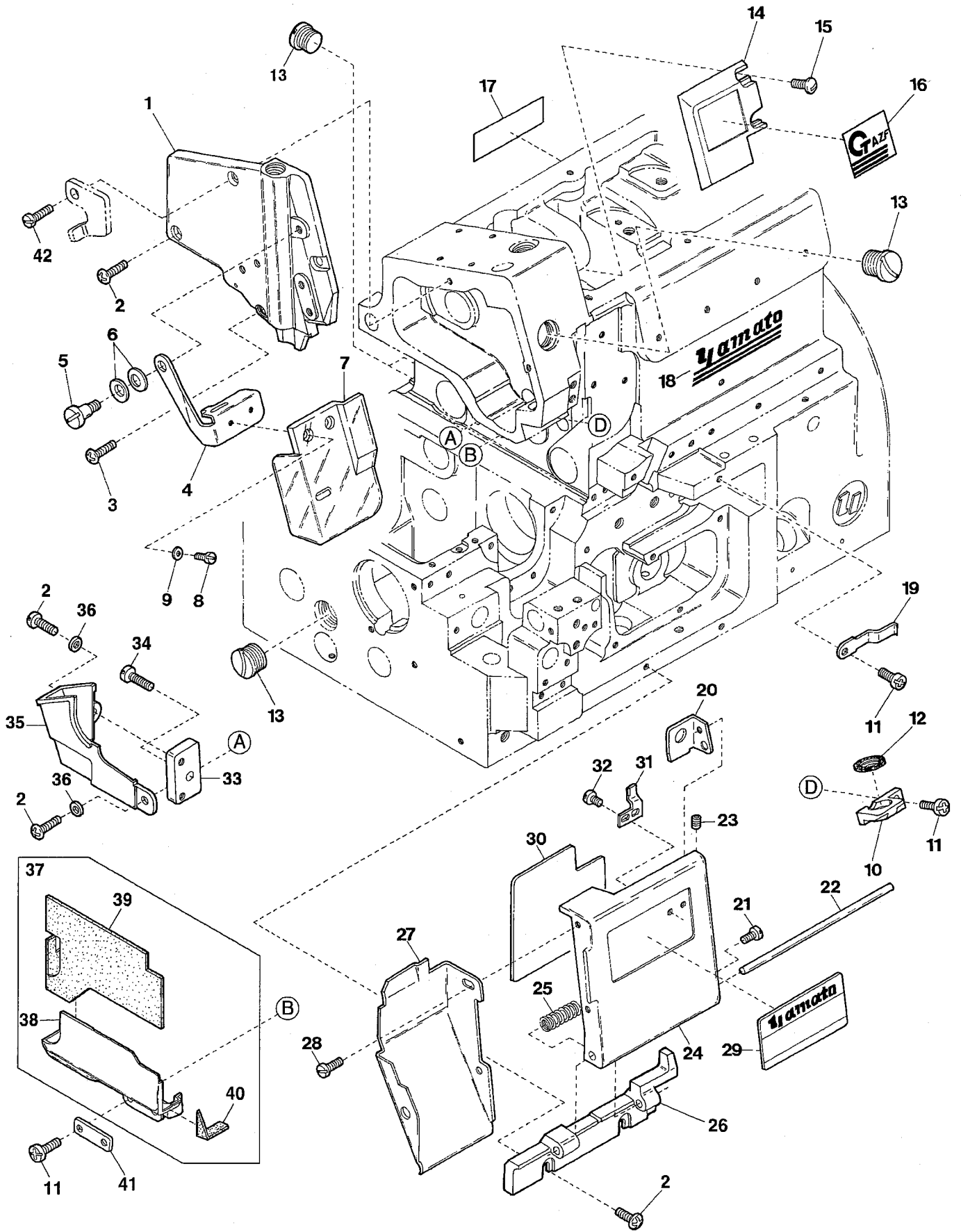


MISCELLANEOUS COVERS(1)

カバー関係(1)

1

Ref.No	Parts No.	Description	品名	Amt. Req
1	2100006	Cloth Plate	クロスプレート	1
2	2150210	Cloth Plate(Lower)	クロスプレート(下)	1
3	2100014	Rubber Cushion	クロスプレート(下)埋メ座	1
4	001123	Washer	ワッシャ	5
5	000644	Spring Washer	スプリングワッシャ	3
6	110045	Screw(M4-0.7 × 12)	止ネジ	3
7	2100011	Cloth Plate Eccentric Bushing	エキセンブッシュ	1
8	160001	Screw(M4-0.7 × 4)	止ネジ	1
9	2100012	Collar(4 × 9 × 6mm)	カラー	1
10	003637	Screw(1/8-44 × 2.5)	止ネジ	1
11	2150015	Cloth Plate Spring	クロスプレートバネ	1
12	110012	Screw(M4-0.7 × 5)	止ネジ	2
13	100001	Lock Nut	ロックナット	1
14	110031	Stop Screw(M4-0.7 × 12)	ストッパネジ	1
15	0020004	Oil Cap	オイルキャップ	1
16	0020005	O-ring(P28)	Oリング	1
17	2100053	Top Cover	上カバー	1
18	110016	Screw(M4-0.7 × 15)	止ネジ	6
19	2150026	Top Cover Gasket	上カバーパッキン	1
20	2100864	Oil Reservoir Gasket	油受ケパッキン	1
21	2151054 [2100863]	Oil Reservoir	油受ケ	1
22	006816	Screw(1/4-24 × 8)	止ネジ	4
23	0032879	OilReservoirRubberCushion(Black)	防振ゴム(黒)	3
24	0033627	OilReservoirRubberCushion(Green)	防振ゴム(緑)	1
25				
26	2100875	Oil Reservoir Positioning Bar	油受ケ固定棒	4
27	300004	Washer	ワッシャ	4
28	120017	Screw(M5-0.8 × 15)	止ネジ	6
29	0020137	Drain Hole Seal	パッキン	1
30	005075	Drain Hole Screw(3/8-24 × 8)	油抜きネジ	1
31				
32	2151056 [2100004]	Wind Guide Plate	風案内板	1
33	110013	Screw(M4-0.7 × 8)	止ネジ	2
34	300043	Washer	ワッシャ	2
35	2049401	Serial Number Plate	機番プレート	1
36	000726	Rivet	止メ鋸	2



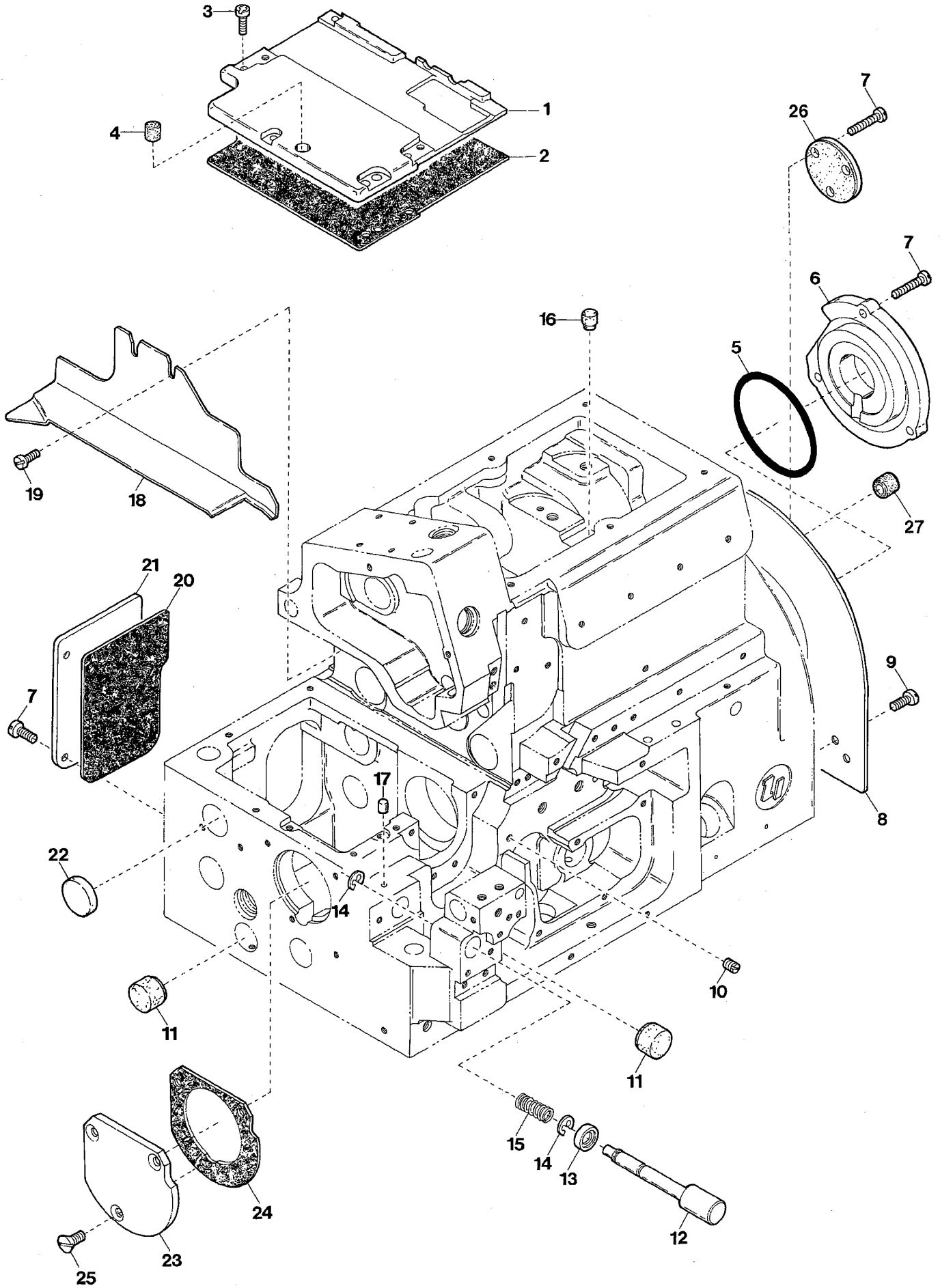
Ref.No	Parts No.	Description	品名	Amt. Req
1	2160014 [2150016]	Side Cover	側面カバー	1
2	110013	Screw(M4-0.7 × 8)	止ネジ	5
3	110013 [110001]	Screw(M4-0.7 × 8)[M4-0.7 × 5.4]	止ネジ	1
4	2150018	Eye Guard Holder	アイガード板	1
5	170032	Screw(M4-0.7 × 5)	止ネジ	1
6	000010	Conical Spring Washer	皿バネワッシャ	2
7	2150125	Eye Guard	アイガード	1
8	110076	Screw(M3-0.5 × 6)	止ネジ	2
9	000444	Washer	ワッシャ	2
10	2150023	Needle Bar Oil Defender	針棒油受ケ	1
11	110012	Screw(M4-0.7 × 5)	止ネジ	4
12	2150024	Needle Bar Oil Seal	針棒シール	1
13	190015	Screw(M14-2 × 6)	止ネジ	4
14	2150025	Logo Plate	ロゴマーク板	1
15	110106	Screw(M4-0.7 × 8)	止ネジ	2
16	390170	"AZF-G" Logo Mark	AZF-G ロゴマーク	1
17	390165	Brand Name Plate(68mm)(Green)	銘板(緑)	1
18	390166	Brand Name Plate(83mm)(Green)	銘板(緑)	1
19	2100538	Front Cover Latch Spring	前開キカバーラッチバネ	1
20	0024446	Front Cover Hook	前開キカバーフック	1
21	001203	Screw(9/64-40 × 4.5)	止ネジ	1
22	0020016	Front Cover Hinge Pin	前開キカバーヒンジピン	1
23	003637	Screw(1/8-44 × 2.5)	止ネジ	2
24	2100024	Front Cover(Right)	前開キカバー	1
25	0024095	Front Cover Hinge Spring	前開キカバーヒンジバネ	1
26	2151055 [2100855]	Front Cover Hinge	前開キカバーヒンジ	1
27	2100534	Chip Guard(Openable)	切屑落シ板	1
28	110003	Screw(M3.5-0.6 × 6)	止ネジ	2
29	2129420	Model Plate(Green)	型式板(緑)	1
30	-----	Threading Chart(See the Table)	糸通シ図(下表参照)	1
31	2100856	Front Cover Latch	前開キカバーラッチ	1
32	110054	Screw(M3-0.5 × 3.5)	止ネジ	2
33	2120062	Rear Cover Support	後カバー取付台	1
34	110045	Screw(M4-0.7 × 12)	止ネジ	1
35	2120055	Top Feed Dog Bar Rear Cover	上送り台後カバー	1
36	001123	Washer	ワッシャ	2
37	2120141	Top Feed Dog Bar Oil Receiver, C. Set	上送り台油受ケ(組)	1
38	2120053	Top Feed Dog Bar Oil Receiver	上送り台油受ケ	1
39	2120138	Oil Receiver Rubber(Large)	油受ケゴム(大)	1
40	2120139	Oil Receiver Rubber(Small)	油受ケゴム(小)	1
41	2120098	Oil Receiver Fixing Plate	油受ケ押工板	1
42	110045 [110013]	Screw(M4-0.7 × 12)(M4-0.7 × 8)	止ネジ	1

Note : Order for Model Plate must be accompanied by model designation(including symbols of gauge and devices).

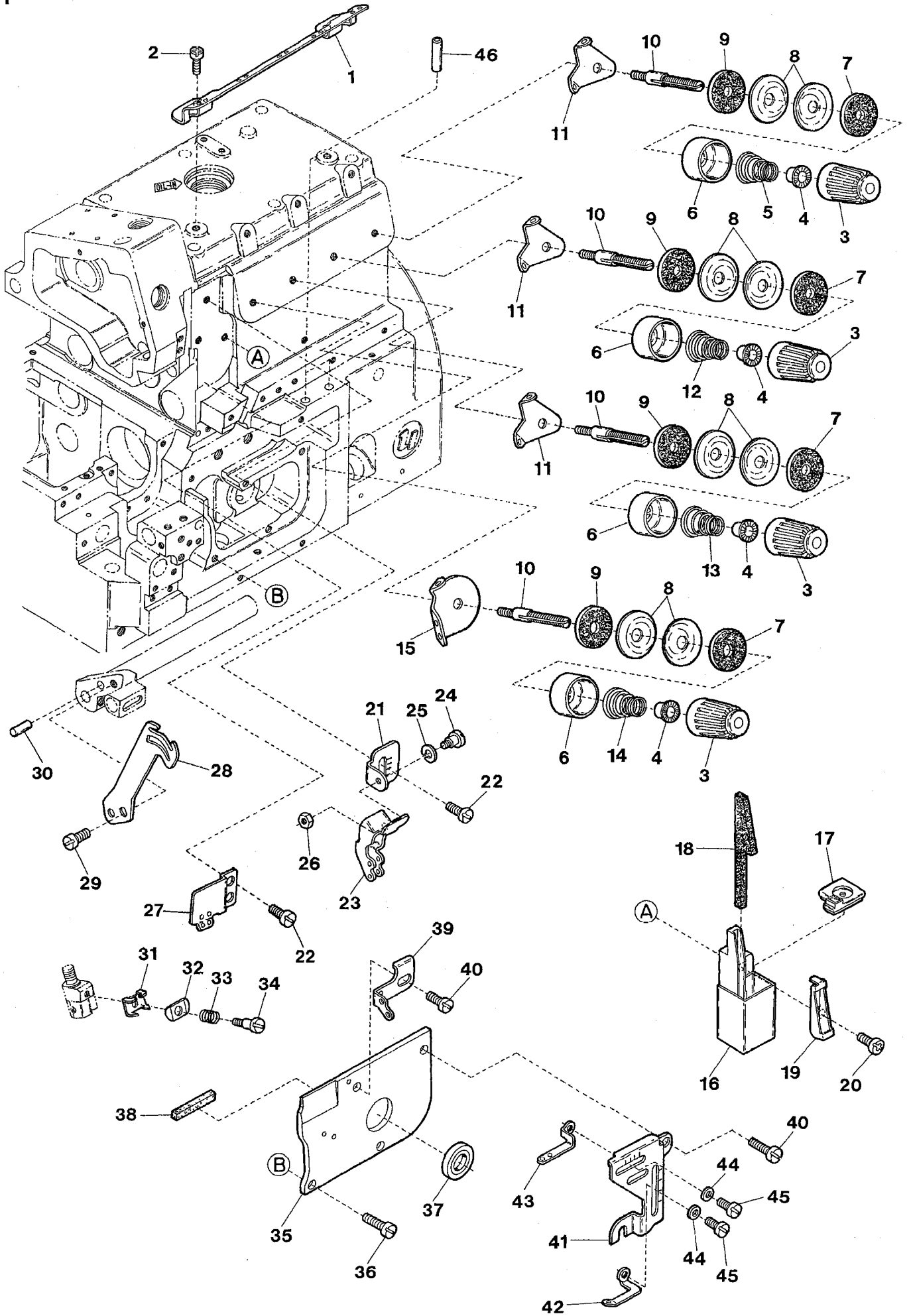
(注) 型式板を御注文の際は機種名(ゲージ記号、附帯装置含む)をお知らせください。

Models	Parts No. Threading Chart	Models	Parts No. Threading Chart
AZF8000G	390650	AZF8020G	390651
AZF8003G	390650	AZF8025G	390651
AZF8000G-2	390651	AZF8026G	390651
AZF8003G-12	390651		

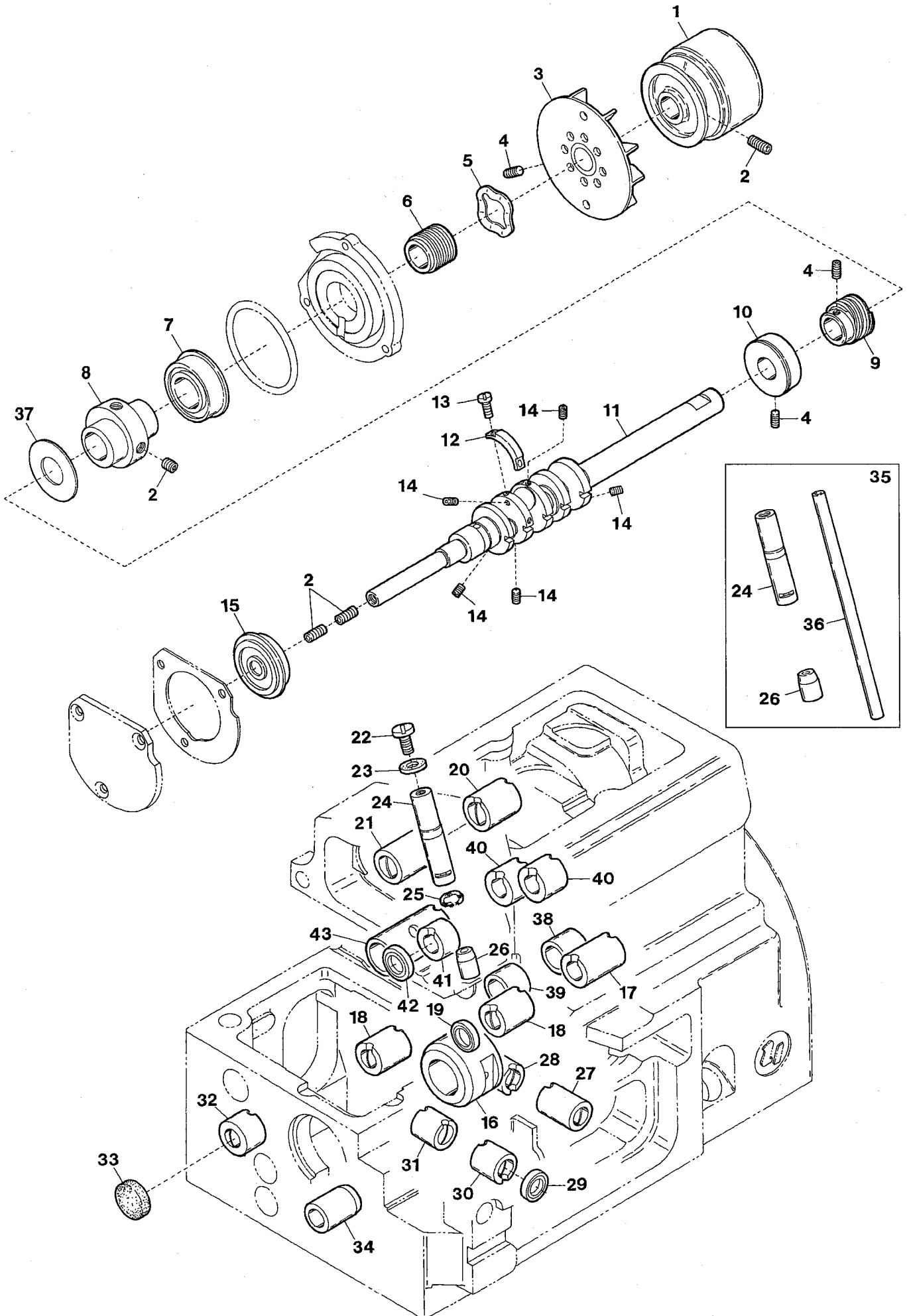
3



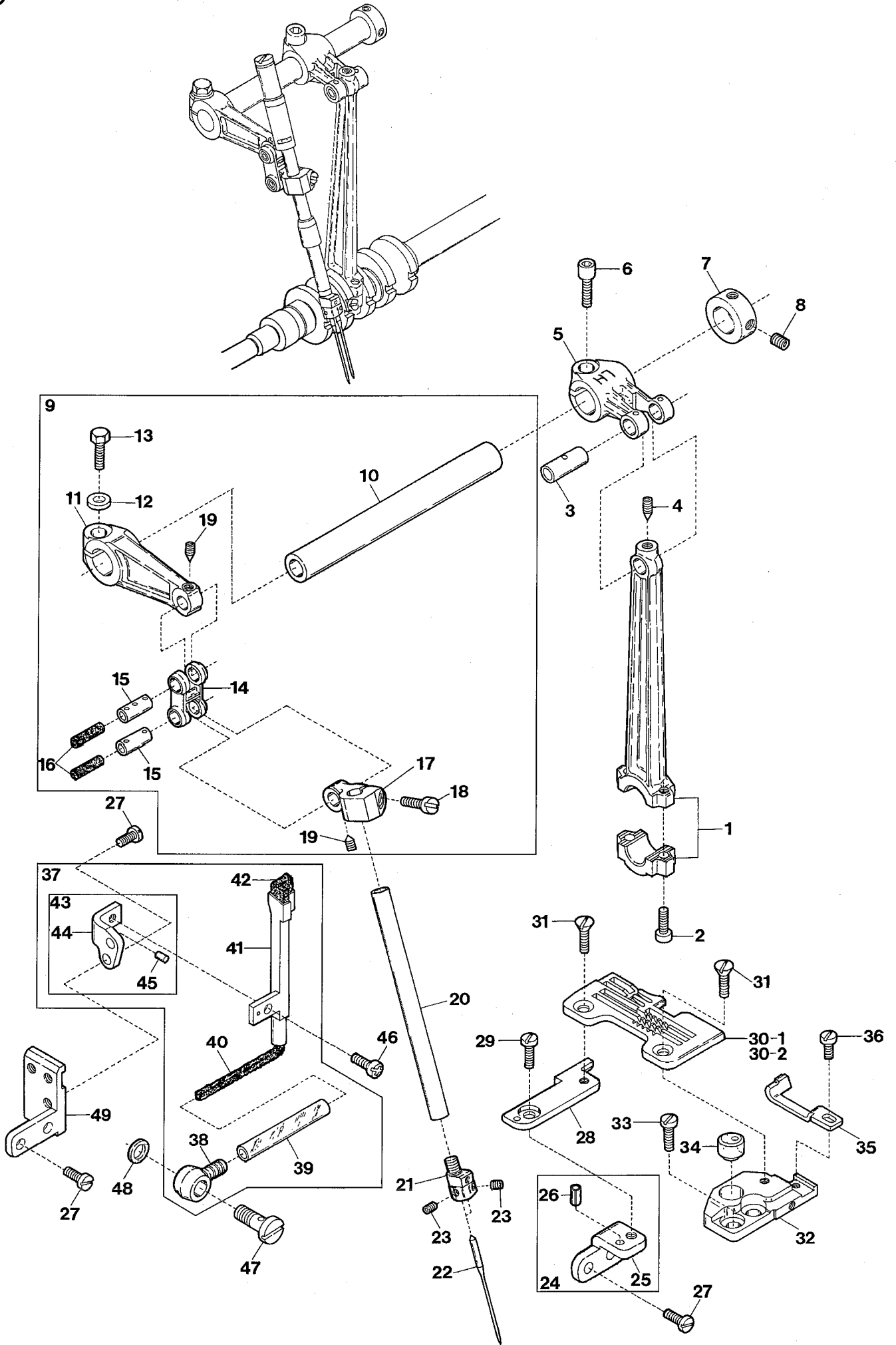
Ref.No	Parts No.	Description	品名	Amt. Req
1	2120063	Feed Mechanism Cover	送リ上カバー	1
2	2120588	Feed Mechanism Cover Gasket	送リ上カバーパッキン	1
3	110048	Screw(M4-0.7 × 10)	止ネジ	5
4	2100047	Rubber Cushion	埋メ座(中)	1
5	2110027	O-ring(P52)	Oリング	1
6	2110026	Ball Bearing Holder	ベアリング押エ	1
7	110013	Screw(M4-0.7 × 8)	止ネジ	10
8	2100318	Fan Cover	ファンカバー	1
9	110012	Screw(M4-0.7 × 5)	止ネジ	2
10	150004	Screw(M4-0.7 × 6)	止ネジ	1
11	2100961	Seal Plug	詰栓	2
12	2150022	Pushbutton	プッシュボタン	1
13	2100861	Oil Seal	オイルシール	1
14	0033024	Retaining Ring	ストップリング	2
15	0068517	Pushbutton Spring	プッシュボタンバネ	1
16	330008	Seal Plug	詰栓	1
17	330000	Seal Plug	詰栓	1
18	2150017	Fabric Guide Plate	布案内板	1
19	110064	Screw(M4-0.7 × 8)	止ネジ	2
20	2100918	Tail Cover Gasket	後カバーパッキン	1
21	2100037	Tail Cover	後カバー	1
22	2150069 [0036518]	Seal Plug	詰栓	1
23	2100873	Ball Bearing Housing	ハウジング	1
24	2100874	Ball Bearing Housing Gasket	ハウジングパッキン	1
25	130003	Screw(M4-0.7 × 7.3)	止ネジ	3
26	0020218	Top Feed Shaft End Cap	上送り軸腕	1
27	0020051	Seal Plug	詰栓	1



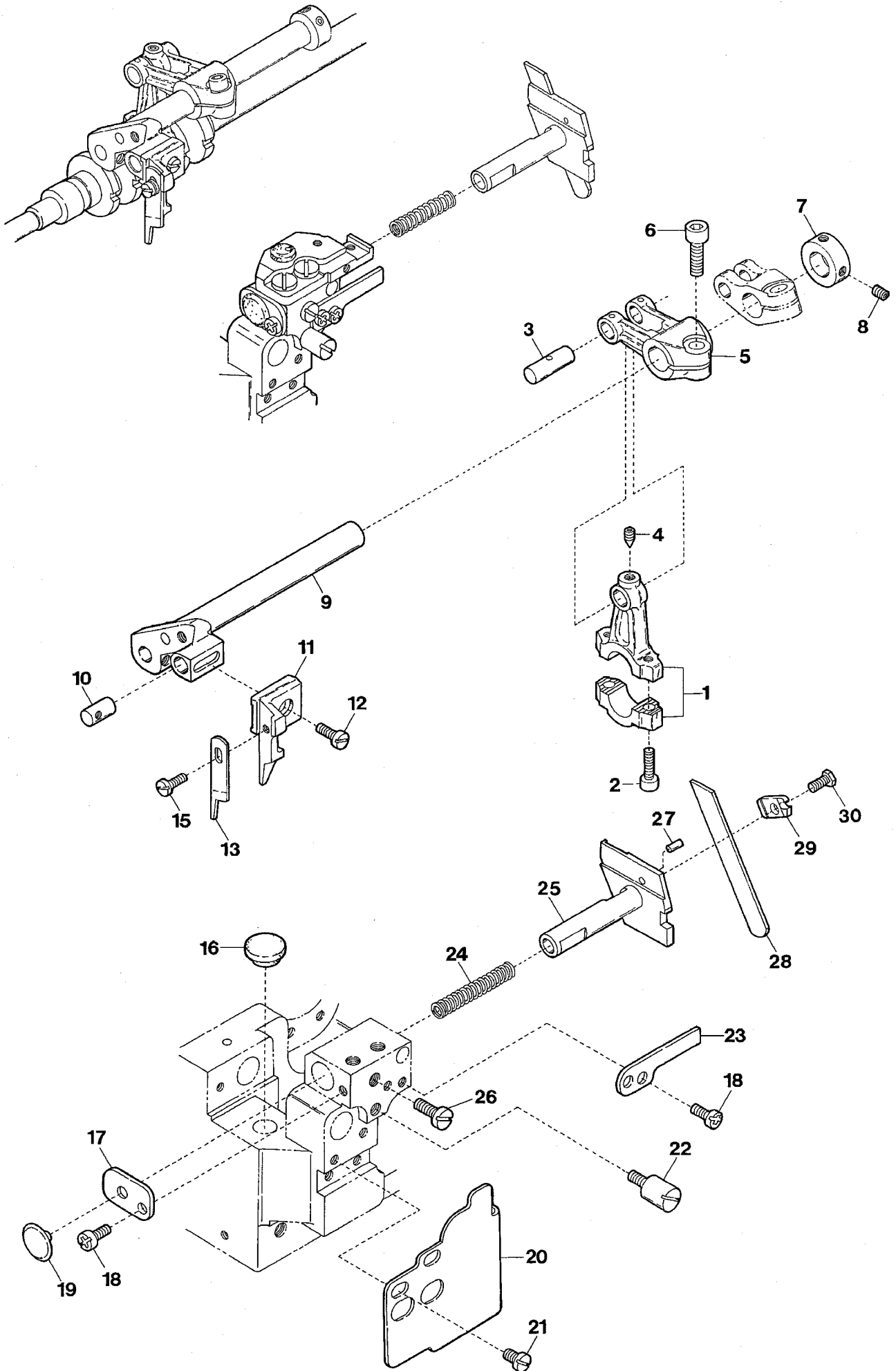
Ref.No	Parts No.	Description	品名	Amt. Req
1	2160122 [2100063]	Thread Guide Plate	糸案内板	1
2	110013	Screw(M4-0.7 × 8)	止ネジ	2
3	0024084	Thread Tension Spring Cap	糸調子バネキャップ(上)	4
4	0024083	Tension Spring Bushing	糸調子ナット回り止め	4
5	0024157	Lower Looper Thread Tension Spring	下ルーバ糸調子バネ	1
6	0020118	Thread Tension Spring Retainer	糸調子バネキャップ(下)	4
7	000178	Felt	フェルト	4
8	0031111	Tension Disc	糸調子皿	8
9	000177	Felt	フェルト	4
10	190016	Tension Post(Short)	糸調子棒(短)	4
11	0032962	Tension Disc Eyelet	糸調子台糸道	3
12	0032952	Upper Looper Thread Tension Spring	上ルーバ糸調子バネ	1
13	0032971	Needle Thread Tension Spring	針糸調子バネ	1
14	0024156	Needle Thread Tension Spring	針糸調子バネ	1
15	2150116	Tension Disc Eyelet for Needle Thread	針糸調子台糸道	1
16	2150030	Oil Container	SPタンク	1
17	2150031	Oil Container Plug	詰栓	1
18	310105	Felt	SPフェルト	1
19	2150032	Felt Holder	SPフェルト押工	1
20	110013 [110012]	Screw(M4-0.7 × 8)[M4-0.7 × 8]	止ネジ	1
21	2150124	Needle Thread Eyelet Holder	針糸道取付板	1
22	110001	Screw(M4-0.7 × 5.4)	止ネジ	3
23	2150115	Needle Thread Eyelet(Right)	針糸道(右)	1
24	006035	Screw(9/64-40 × 7)	止ネジ	1
25	000644	Spring Washer	スプリングワッシャ	1
26	000322	Nut	ナット	1
27	2150114	Needle Thread Eyelet(Left)	針糸道(左)	1
28	2160019	Needle Thread Pull-off	針糸繰り	1
29	110073	Screw(M4-0.7 × 7.5)	止ネジ	1
30	000653	Knock Pin	ノックピン	1
31	2150111	Thread Retainer Plate Support	小調子板	1
32	2150112	Thread Retainer Plate	小調子皿	1
33	2150132 [2150113]	Thread Retainer Spring	小調子皿バネ	1
34	170049 [170046]	Screw(M2-0.4 × 4)[M2-0.4 × 4]	止ネジ	1
35	2150027	Looper Holder Cover	ルーバ台カバー	1
36	110009	Screw(M4-0.7 × 8)	止ネジ	1
37	0093303	Looper Driving Shaft Oil Seal	ルーバ軸オイルシール	1
38	2100229	Looper Holder Cover Spacer(Rubber)	ルーバ台カバースペース	1
39	2150119	Looper Thread Eyelet(Left)	ルーバ糸道(左)	1
40	110035	Screw(M4-0.7 × 10)	止ネジ	3
41	2150123	Thread Eyelet Support	糸道取付板	1
42	2150120	Lower Looper Thread Eyelet	下ルーバ糸道	1
43	2150121	Upper Looper Thread Eyelet	上ルーバ糸道	1
44	000014	Washer	ワッシャ	2
45	110026	Screw(M3-0.5 × 6)	止ネジ	2
46	0022215	Looper Thread Pipe	糸道パイプ	2



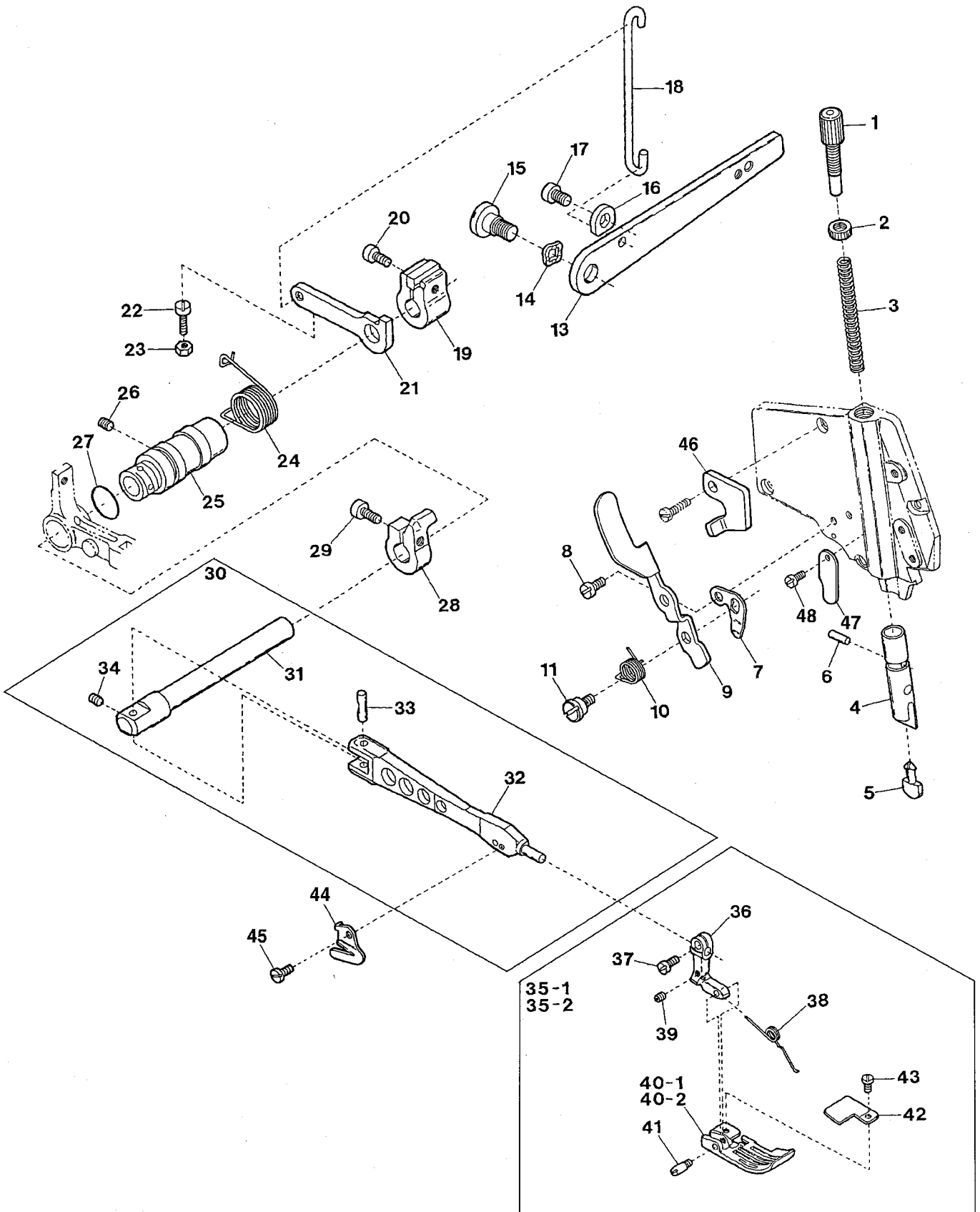
Ref.No	Parts No.	Description	品名	Amt. Req
1	2150214	Machine Pulley	ミシンプーリ	1
2	160007	Screw(M6-1 × 6)	止ネジ	5
3	2110181	Oil Cooling Fan	冷却ファン	1
4	160001	Screw(M4-0.7 × 4)	止ネジ	5
5	2110184	Wave Washer	波形ワッシャ	1
6	2110183	Mechanical Oil Shield	油切り	1
7	3100131 [0093090]	Crankshaft Ball Bearing(Right)	ボールベアリング(右)	1
8	2120026	Bearing Adapter	ベアリング受ケ	1
9	2150096	Oil Pump Driving Worm	ウォーム	1
10	2150038	Crankshaft Bushing	中ブッシュ	1
11	2150100	Crankshaft	クランクシャフト	1
12	2100111	Crankshaft Counterweight	バランスウェイト	1
13	110036	Screw(M3-0.5 × 6.5)	止ネジ	2
14	160027	Screw(M3-0.5 × 3)	詰ネジ	5
15	2100872	Crankshaft Ball Bearing(Left)	ボールベアリング(左)	1
16	2150039	Crankshaft Bushing	小ブッシュ	1
17	2120076	Upper Knife Driving Shaft Bushing(Right)	上メス軸ブッシュ(右)	1
18	2150043	Upper Knife · Feed Bar Driving Shaft Bushing	上メス軸 · 送り軸ブッシュ	2
19	2100117	Upper Knife Driving Shaft Oil Seal	上メス軸オイルシール	1
20	2150049	Needle Bar Driving Shaft Bushing(Right)	針棒クランク軸ブッシュ(右)	1
21	2150048	Needle Bar Driving Shaft Bushing(Left)	針棒クランク軸ブッシュ(左)	1
22	003636	Cap Screw(5/16-32 × 3.5)	蓋ネジ	1
23	000526	Gasket	パッキン	1
24	2150040	Needle Bar Bushing(Upper)	針棒ブッシュ(上)	1
25	310109	Oil Wick	油芯	1
26	2150041	Needle Bar Bushing(Lower)	針棒ブッシュ(下)	1
27	2150046	Upper Looper Driving Shaft Bushing(Front)	上ルーパ軸ブッシュ(前)	1
28	2150047	Upper Looper Driving Shaft Bushing(Rear)	上ルーパ軸ブッシュ(後)	1
29	2100272	Looper Driving Shaft Oil Seal	ルーパ軸オイルシール	1
30	2150044	Lower Looper Driving Shaft Bushing(Front)	下ルーパ軸ブッシュ(前)	1
31	2150045	Lower Looper Driving Shaft Bushing(Rear)	下ルーパ軸ブッシュ(後)	1
32	2150042	Feed Bar Driving Shaft Bushing(Left)	送り軸ブッシュ(左)	1
33	2150069	Seal Plug	詰栓	1
34	2100098	Control Lever Shaft Bushing	送り調節レバー軸ブッシュ	1
35	2150050	Needle Bar & Needle Bar Bushing, C. Set	針棒 · 針棒ブッシュ(組)	1
36	2100642	Needle Bar	針棒	1
37	2120030	Top Feed Driving Connecting Rod Spacer	上送りロッドスペーサ	1
38	2120074	Top Feed Shaft Bushing(Right)	上送り軸ブッシュ(右)	1
39	2120075	Top Feed Shaft Bushing(Left)	上送り軸ブッシュ(左)	1
40	2120071	Vertical Motion & Rocker Shaft Bushing(Right)	上下 · 前後軸ブッシュ(右)	2
41	2120073	Vertical Motion Shaft Bushing(Left)	上送り上下軸ブッシュ(左)	1
42	0093303	Oil Seal	オイルシール	1
43	2120072	Top Feed Rocker Shaft Bushing(Left)	上送り前後軸ブッシュ(左)	1



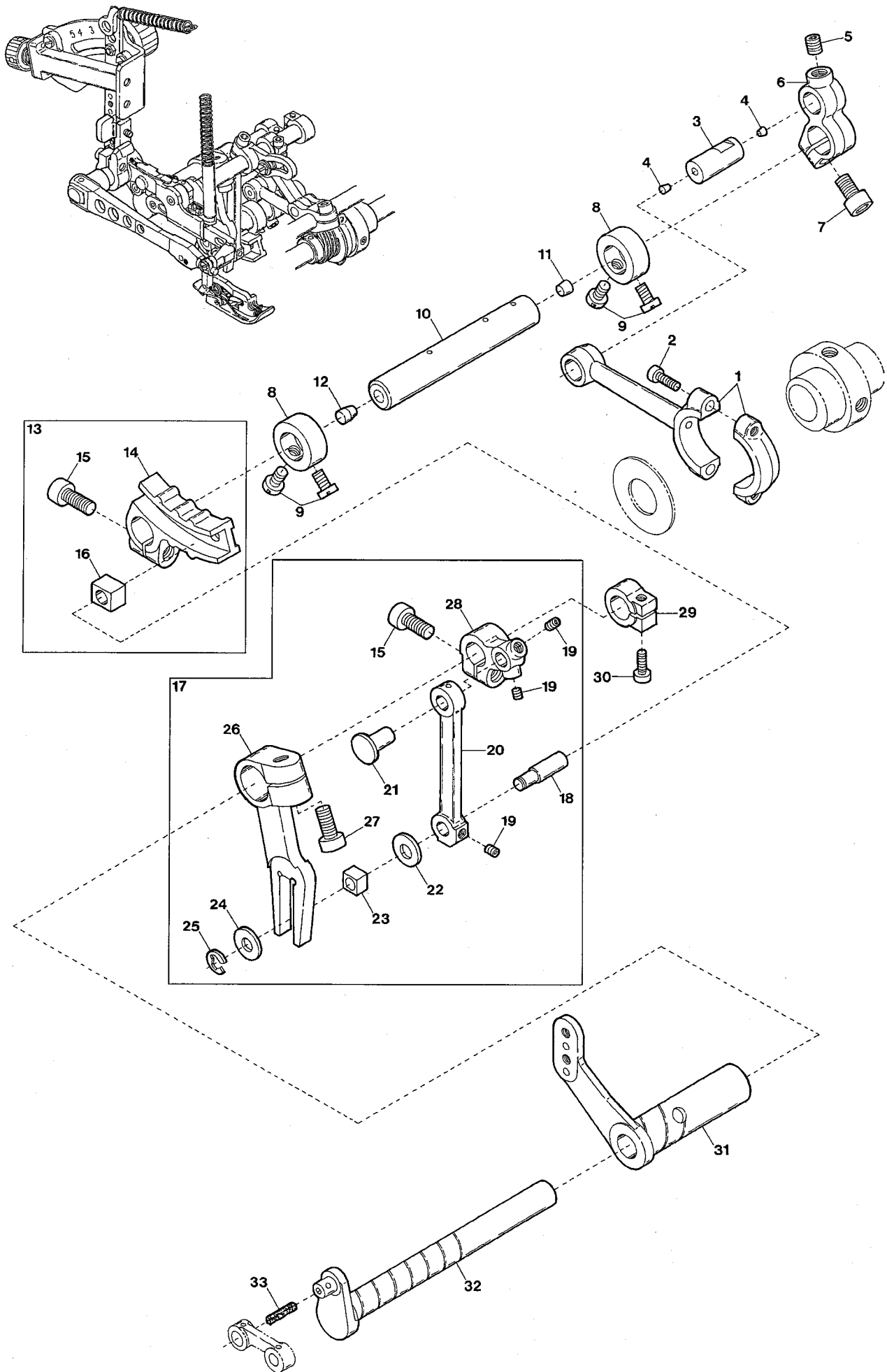
Ref.No	Parts No.	Description	品名	Amt. Req
1	2110252 [2150105]	Needle Bar Driving Connecting Rod	針棒ロッド	1
2	120049	Screw(M4-0.7 × 16)	止ネジ	2
3	2100144	Needle Bar Driving Connecting Rod Pin	針棒クランクピン	1
4	160002	Screw(M4-0.7 × 5)	止ネジ	1
5	2100946	Needle Bar Driving Lever	針棒クランク軸腕	1
6	120006	Screw(M6-1 × 12)	止ネジ	1
7	2100137	Collar(12 × 20 × 10mm)	カラー	1
8	160003	Screw(M5-0.8 × 5)	止ネジ	2
9	2150052	Needle Bar Crank Arm, C. Set	針棒クランク(組)	1
10	2150053	Needle Bar Driving Shaft	針棒クランク軸	1
11	2100136	Needle Bar Crank Arm	針棒クランク	1
12	300008	Washer	ワッシャ	1
13	140003	Screw(M6-1 × 18)	止ネジ	1
14	2100138	Needle Bar Connecting Link	針棒リンク	1
15	2100176 [2100620]	Needle Bar Connecting Link Pin	針棒リンクピン	2
16	310089	Oil Wick	油芯	2
17	2150059	Needle Bar Connecting Bracket	針棒抱キ	1
18	110006	Screw(M3.5-0.6 × 10)	止ネジ	1
19	160016	Screw(M4-0.7 × 4.5)	止ネジ	2
20	2100642	Needle Bar	針棒	1
21	2169102	Needle Clamp(Y)	針止メ	1
22	-----	Needle(System : DC × 27)	針	2
23	003637	Screw(1/8-44 × 2.5)	止ネジ	2
24	2150057	Stitch Plate Support Stay, C. Set	針板取付台支工(組)	1
25	2150058	Stitch Plate Support Stay	針板取付台支工	1
26	000035	Roll Pin	ロールピン	1
27	110009	Screw(M4-0.7 × 8)	止ネジ	6
28	2100502	Stitch Plate Support(Rear)	針板取付台(後)	1
29	110001	Screw(M4-0.7 × 5.4)	止ネジ	1
30-1	2108004	Stitch Plate(Y5)	針板	1
30-2	2108005	Stitch Plate(Y6)	針板	1
31	005345	Screw(11/64-40 × 8.3)	止ネジ	2
32	2100145	Stitch Plate Support(Front)	針板取付台(前)	1
33	110011	Screw(M5-0.8 × 10)	止ネジ	2
34	0032604	Rubber Cushion	埋メ座	1
35	2109200	Needle Guard(Front)	針受ケ(前)	1
36	110002	Screw(M3-0.5 × 5)	止ネジ	1
37	2150035	HR Unit, Complete Set	HR 装置(組)	1
38	3100370	Tube Joint	パイプ継手	1
39	2100152	Oil Tube(70mm)	給油パイプ(70mm)	1
40	310005	Oil Wick	油芯	1
41	2100533	HR Felt Holder	HR フェルト受ケ	1
42	310001	HR Felt	HR フェルト	1
43	2100535	HR Felt Holder Bracket, C. Set	HR 取付台(組)	1
44	2100536	HR Felt Holder Bracket	HR 取付台	1
45	000393	Roll Pin	ロールピン	1
46	110013	Screw(M4-0.7 × 8)	止ネジ	1
47	320008	Fitting Stud(Short)	管継手ボルト(短)	1
48	000567	Seal	パッキン	1
49	2150150	HR Unit Bracket	HR 装置台	1



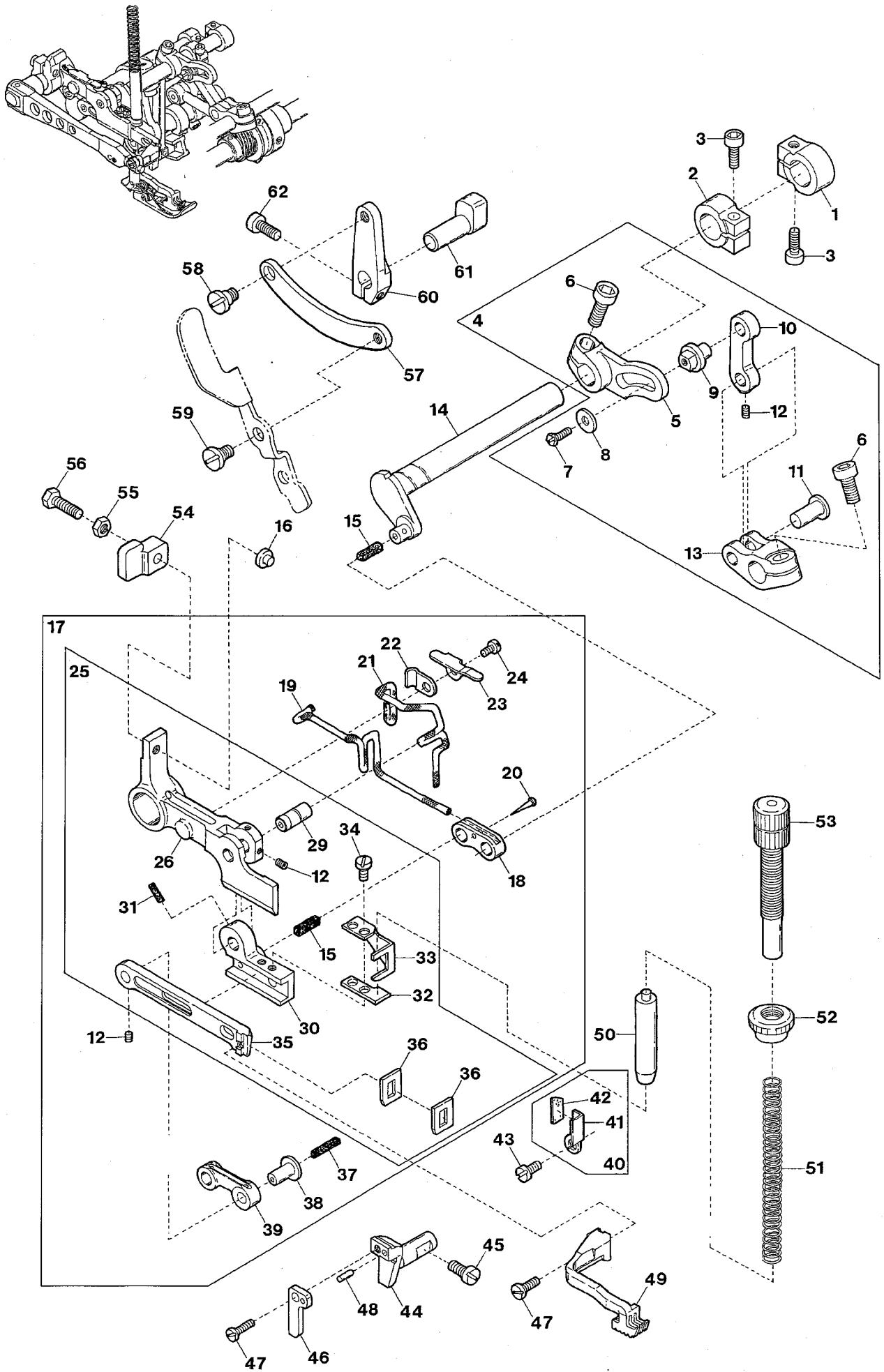
Ref.No	Parts No.	Description	品名	Amt. Req
1	2100160	Upper Knife Driving Connecting Rod	上メスロッド	1
2	120049	Screw(M4-0.7 × 16)	止ネジ	2
3	2100173	Driving Lever Pin	上メス軸腕ピン	1
4	160002	Screw(M4-0.7 × 5)	止ネジ	1
5	2100162	Upper Knife Driving Lever	上メス軸腕	1
6	120006	Screw(M6-1 × 12)	止ネジ	1
7	2100161	Collar(10 × 19 × 9mm)	カラー	1
8	160003	Screw(M5-0.8 × 5)	止ネジ	2
9	2150060	Upper Knife Driving Shaft	上メス軸	1
10	2100165	Upper Knife Holder Positioner	上メスホルダピン	1
11	2100164	Upper Knife Holder(Flat Type)	上メスホルダ(平)	1
12	110035	Screw(M4-0.7 × 10)	止ネジ	1
13	0020496	Upper Knife(Flat Type)	上メス(平)	1
14				
15	110062	Screw(M3.5-0.6 × 8)	止ネジ	1
16	0093864	Seal Plug	詰栓	1
17	2150020	Lower Knife Holder Spring Stop	下メスバネ受け	1
18	110012	Screw(M4-0.7 × 5)	止ネジ	3
19	2100174	Cloth Plate Rubber Cushion	緩衝ゴム	1
20	2150019	Front Cover	前カバー	1
21	110001	Screw(M4-0.7 × 5.4)	止ネジ	2
22	2100009	Cloth Plate Spring Pin	バネ受けピン	1
23	2150021	Lower Knife Holder Locking Plate	下メス台回り止め	1
24	0032919	Lower Knife Holder Spring	下メスバネ	1
25	2100166	Lower Knife Holder	下メス台	1
26	110046	Screw(M5-0.8 × 12)	止ネジ	1
27	000688	Guide Pin	ガイドピン	1
28	2100167	Lower Knife	下メス	1
29	2100168	Lower Knife Clamp	下メス押エ	1
30	140014	Screw(M4-0.7 × 8)	止ネジ	1



Ref.No	Parts No.	Description	品名	Amt. Req
1	190088 [190080]	Adjusting Screw(M10-0.75 × 30)	調節ネジ	1
2	100073	Lock Nut	ロックナット	1
3	2150709 [2100181]	Presser Spring	押エバネ	1
4	2150145	Presser Bar	押工棒	1
5	2100580	Presser Arm Positioning Guide Pin	押工腕案内ピン	1
6	340050 [340044]	Spring Pin	スプリングピン	1
7	2160057 [2150146]	Presser Arm Stop	押工腕ストッパ	1
8	110008 [110060]	Screw(M4-0.7 × 5)[M4-0.7 × 4.8]	止ネジ	1
9	2160055 [2160023]	Presser Foot Release Lever	手揚げ	1
10	2160058 [2150148]	Presser Foot Release Lever Spring	手揚げバネ	1
11	170045	Screw(M4-0.7 × 5)	止ネジ	1
12				
13	2150154 [2100193]	Presser Foot Lifter Lever	押工揚グレバー	1
14	000487	Wave Washer	波形ワッシャ	1
15	170047	Screw(M8-1.25 × 10)	止ネジ	1
16	2150142 [2150138]	Presser Foot Lifter Lever Stop	押工揚グレバーストッパ	1
17	120010	Screw(M6-1 × 10)	止ネジ	1
18	2100197	Presser Foot Lifter Lever Link	押工揚グレバーリンク	1
19	2100518	Presser Foot Shaft Collar	押工軸カラー	1
20	120017	Screw(M5-0.8 × 15)	止ネジ	1
21	2160033	Intermediate Lever	押工軸レバー	1
22	110065	Stop Screw(M4-0.7 × 12)	ストップネジ	1
23	100001	Lock Nut	ロックナット	1
24	2150139	Presser Foot Lifter Lever Spring	押工揚グレバーストッパ	1
25	2160032	Presser Foot Shaft Bushing	押工軸ブッシュ	1
26	160007	Screw(M6-1 × 6)	止ネジ	1
27	3100104	O-ring(P16)	Oリング	1
28	2120045	Top Feed Dog Lifting Lever	リフトレバー	1
29	120017	Screw(M5-0.8 × 15)	止ネジ	1
30	2160029	Presser Arm, Complete Set	押工腕(組)	1
31	2160031	Presser Foot Shaft	押工軸	1
32	2160030	Presser Arm	押工腕	1
33	2100199	Presser Arm Hinge Pin	押工腕ヒンジピン	1
34	160001	Screw(M4-0.7 × 4)	止ネジ	1
35-1	2127240	Presser Foot, C. Set(Y5-10)	押工(組)	1
35-2	2127241	Presser Foot, C. Set(Y6-10)	押工(組)	1
36	2127003	Presser Foot Hinge	押工ヒンジ	1
37	004351	Screw(9/64-40 × 7)	止ネジ	1
38	2127000	Presser Foot Spring	押エバネ	1
39	003637	Screw(1/8-44 × 2.5)	止ネジ	1
40-1	2127260	Presser Foot(Lower)(Y5-10)	押工(下)	1
40-2	2127261	Presser Foot(Lower)(Y6-10)	押工(下)	1
41	0026140	Presser Foot Hinge Pin	押工ヒンジピン	1
42	0026142	Thread Chain Guide	空環ガイド	1
43	004237	Screw(3/32-56 × 2.6)	止ネジ	1
44	0020271◆	Thread Chain Cutting Knife	チェーンカッタ	1
45	004097◆	Screw(3/32-56 × 4.2)	止ネジ	1
46	2160059◆	Presser Foot Release Lever Stop	手揚げストッパ	1
47	2160063◆	Presser Bar Guide Plate	押工棒ガイド板	1
48	110023◆	Screw(M2-0.4 × 3.5)	止ネジ	1

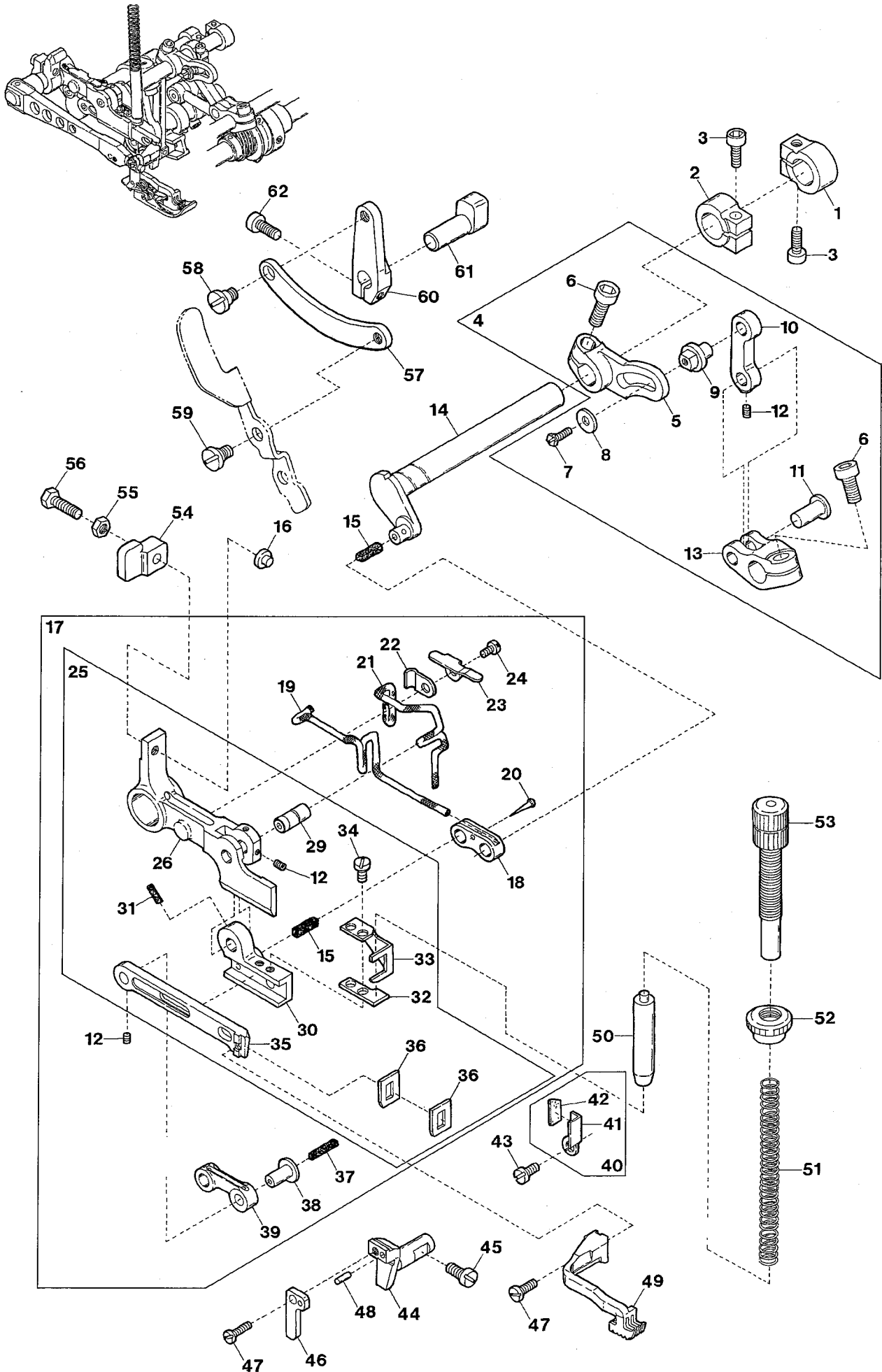


Ref.No	Parts No.	Description	品 名	Amt. Req
1	2120027	Top Feed Driving Connecting Rod	上送りロッド	1
2	120001	Screw(M4-0.7 × 14)	止ネジ	2
3	2120028	Connecting Rod Pin	上送りロッドピン	1
4	330009	Seal Plug	詰栓	2
5	160007	Screw(M6-1 × 6)	止ネジ	1
6	2120029	Top Feed Shaft Lever	上送り軸腕	1
7	120006	Screw(M6-1 × 12)	止ネジ	1
8	0032646	Collar	カラー	2
9	009604	Screw(11/64-40 × 5.5)	止ネジ	4
10	2120031	Top Feed Shaft	上送り軸	1
11	000750	Seal Plug	詰栓	1
12	330008	Seal Plug	詰栓	1
13	2120002	Top Feed Rocker, Complete Set	上送り腕(組)	1
14	2120003	Top Feed Rocker	上送り腕	1
15	120013	Screw(M6-1 × 15)	止ネジ	2
16	2120004	Top Feed Regulating Slider	スライダ	1
17	2120005	Slider Pin Adjusting Lever, C. Set	スライダ調節レバー(組)	1
18	2120082	Top Feed Regulating Slider Pin	スライダピン	1
19	160001	Screw(M4-0.7 × 14)	止ネジ	3
20	2120007	Top Feed Shaft Lever Link	上送り軸腕リンク	1
21	0026081	Link Pin	リンクピン	1
22	0026413	Spacer	スペーサ	1
23	0026099	Top Feed Guide Block	上送り前後駒	1
24	2120083	Spacer	スペーサ	1
25	0033024	Retaining Ring	ストップリング	1
26	2120006	Slider Pin Adjusting Lever	スライダ調節レバー	1
27	120011	Screw(M6-1 × 18)	止ネジ	1
28	2120008	Top Feed Rocker Shaft Lever	上送り前後軸腕	1
29	0033104	Collar	カラー	1
30	005550	Screw(11/64-40 × 13.5)	止ネジ	1
31	2120032	Slider Pin Adjusting Lever Shaft	スライダ調節レバー軸	1
32	2120009	Top Feed Rocker Shaft	上送り前後軸	1
33	310046	Oil Wick(2.3 × 2.3 × 14mm)	油芯	1

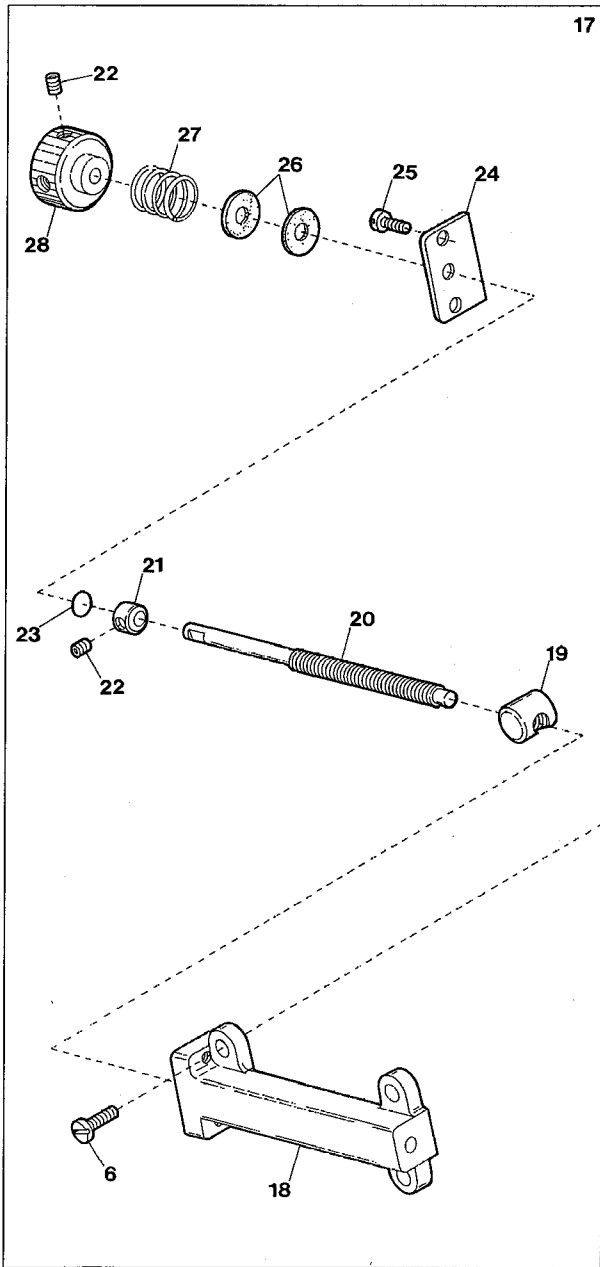
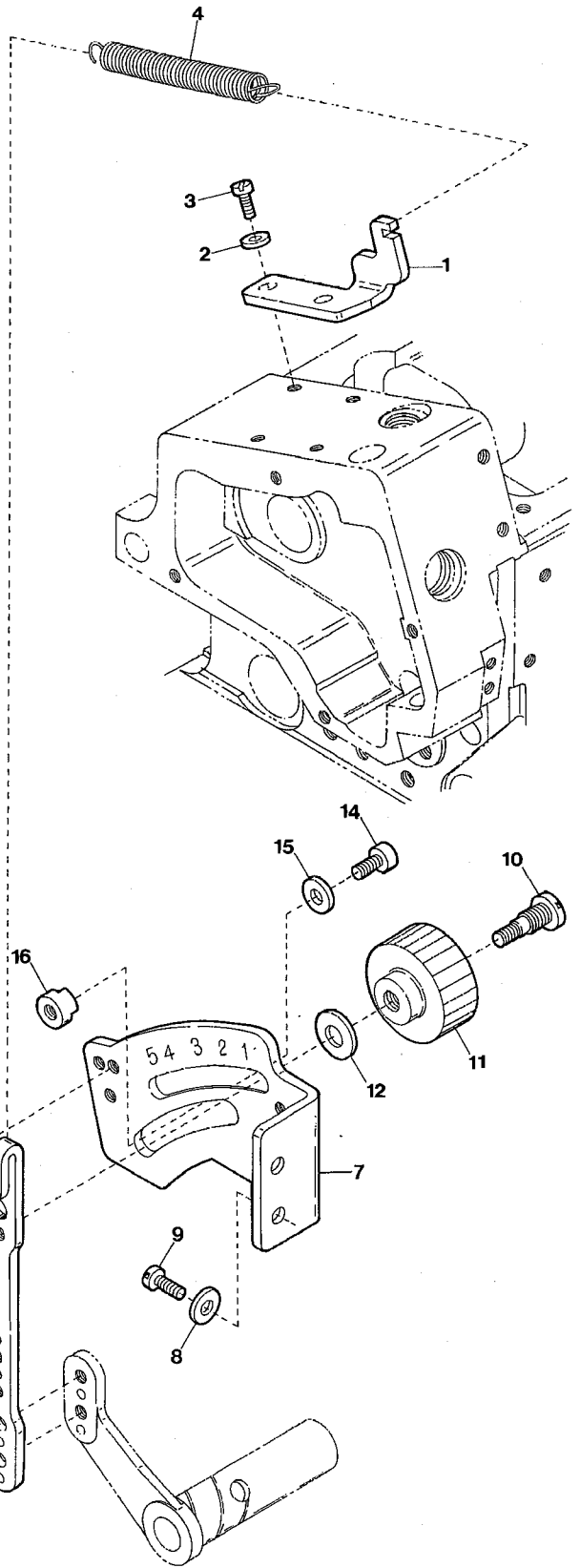
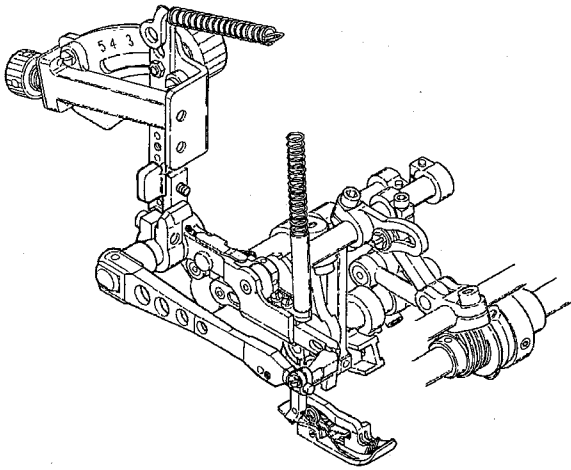


Ref.No	Parts No.	Description	品名	Amt. Req
1	0093323	Collar(Right)	カラー(右)	1
2	0033104	Collar(Left)	カラー(左)	1
3	005550	Screw(11/64-40 × 13.5)	止ネジ	2
4	2120020	Vertical Motion Adjusting Lever, C. Set	上送り上下調節レバー(組)	1
5	2120021	Vertical Motion Adjusting Lever	上送り上下調節レバー	1
6	120013	Screw(M6-1 × 15)	止ネジ	2
7	004106	Screw(9/64-40 × 6.5)	止ネジ	1
8	000533	Washer	ワッシャ	1
9	0026075	Adjusting Lever Pin	上下調節レバーピン	1
10	2120022	Vertical Motion Lever Link	上下レバーリンク	1
11	0026081	Vertical Motion Lever Pin	上下レバーピン	1
12	003637	Screw(1/8-44 × 2.5)	止ネジ	5
13	2120023	Vertical Motion Lever	上送り上下レバー	1
14	2120019	Top Feed Vertical Motion Shaft	上送り上下軸	1
15	310047	Oil Wick(2.3 × 2.3 × 11.5mm)	油芯	2
16	0023234	Positioning Pin	位置決めピン	1
17	2120131	Top Feed Dog Bar, C. Set(2)	上送り台(組2)	1
18	2120018	Vertical Motion Link	上送り上下リンク	1
19	310069	Oil Wick(No. 2-210mm)	油芯	1
20	000755	Pin	油芯止めピン	1
21	310068	Oil Wick(No.2-120mm)	油芯	1
22	0024302	Oil Wick Stay	油芯支工	1
23	2120067	Oil Wick Holder	油芯押工	1
24	110002	Screw(M3-0.5 × 5)	止ネジ	1
25	2120130	Top Feed Dog Bar, C. Set(1)	上送り台(組1)	1
26	2120093	Top Feed Dog Bar Guide Lever	上送り台ガイド腕	1
27				
28				
29	2120095	Top Feed Dog Bar Guide Pin	上送り台ガイドピン	1
30	2120112	Top Feed Dog Bar Guide	上送り台ガイド	1
31	310054	Oil Wick(2.3 × 2.3 × 6mm)	油芯	1
32	2120017	Press Bar Receiver	バネ受け	1
33	2120132	Shield Support	シールドサポート	1
34	110050	Screw(M3.5-0.6 × 4.5)	止ネジ	2
35	2120014	Top Feed Dog Bar	上送り台	1
36	2120572	Top Feed Dog Bar Shield	上送り台シールド	2
37	310046	Oil Wick(2.3 × 2.3 × 14mm)	油芯	1
38	0026418	Top Feed Dog Bar Connecting Pin	上送り台ピン	1
39	2120015	Top Feed Rocker Link	上送り前後リンク	1
40	2120570	Top Feed Dog Bar Cover(Front), C. Set	上送り台カバー(前)(組)	1

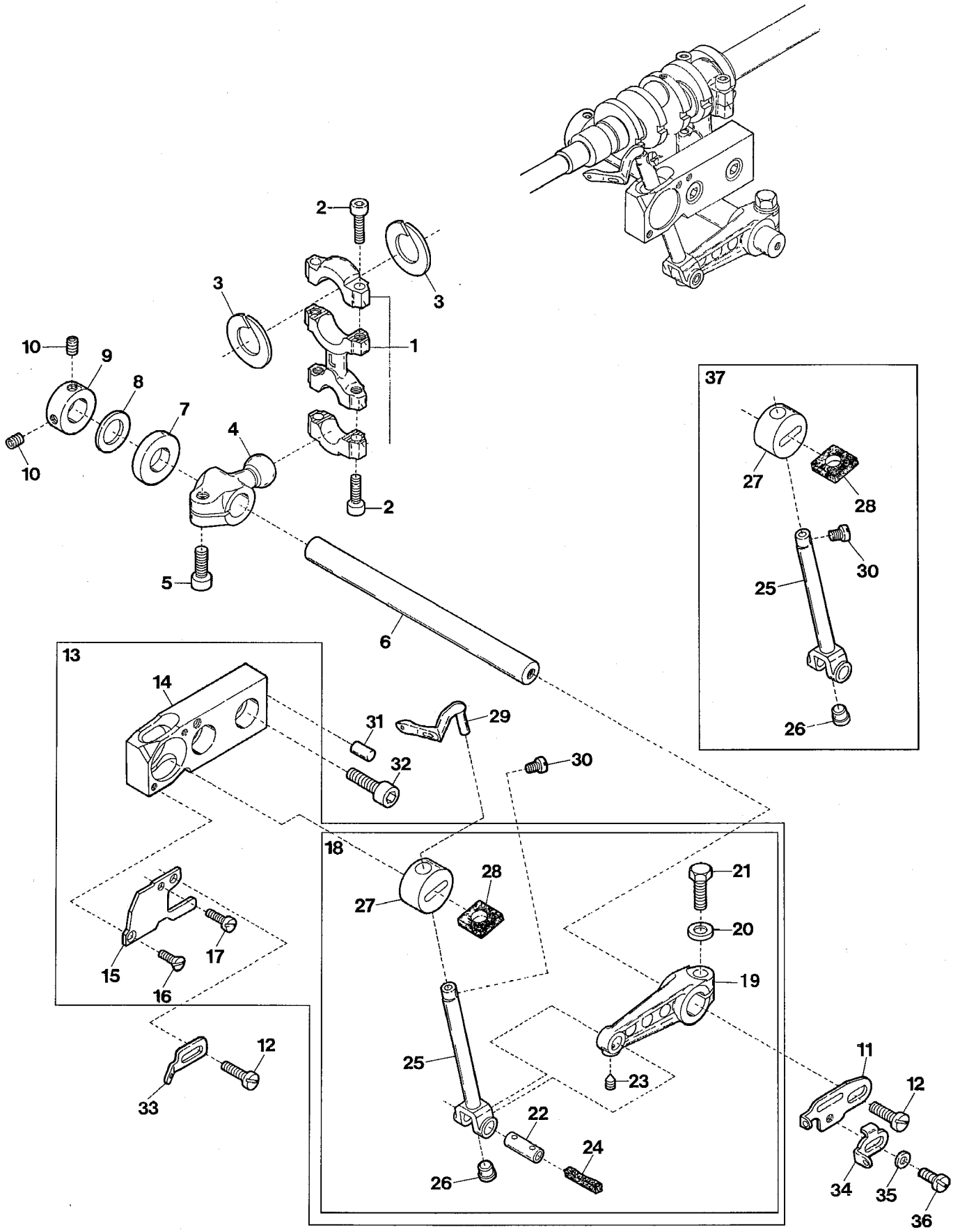
Ref. No 41 to 62 See the following page.



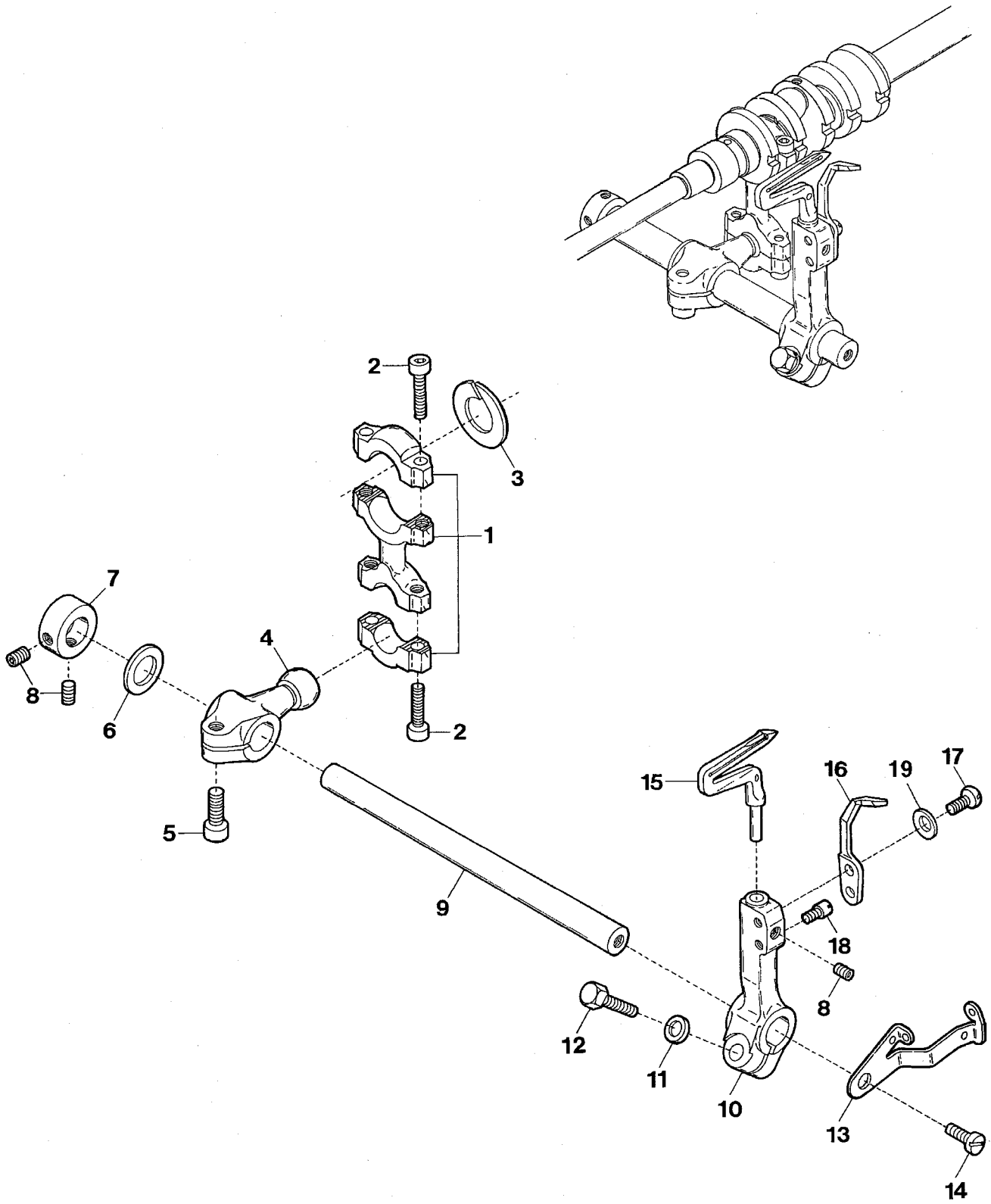
Ref.No	Parts No.	Description	品 名	Amt. Req
41	2120136	Top Feed Dog Bar Cover(Front)	上送り台カバー(前)	1
42	2120571	Top Feed Dog Bar Cover Rubber	上送り台カバーゴム	1
43	110012	Screw(M4-0.7 × 5)	止ネジ	1
44	2160015	Top Feed Dog Bar Support(Right)	上送り台サポート(右)	1
45	110035	Screw(M4-0.7 × 10)	止ネジ	1
46	2160016	Top Feed Dog Bar Support(Left)	上送り台サポート(左)	1
47	110004	Screw(M3.5-0.6 × 8)	止ネジ	2
48	000687	Knock Pin	ノックピン	1
49	2129078	Top Feed Dog(O4)(Diacut teeth)	上送り(ダイヤカット)	1
50	2120037	Top Feed Dog Press Bar	上送り台押工棒	1
51	2120038	Top Feed Dog Press Spring	上送り押エバネ	1
52	100074	Lock Nut	ロックナット	1
53	190081	Adjusting Screw(M10-0.75 × 44)	調節ネジ	1
54	2160028	Top Feed Dog Bar Block	上送り台ブロック	1
55	100001	Nut	ナット	1
56	140032	Screw(M4-0.7 × 22)	止ネジ	1
57	2160056 [2160024]	Top Feed Dog Lift Link	上送り揚ゲリンク	1
58	170041	Screw(M5-0.8 × 3.5)	止ネジ	1
59	170048	Screw(M5-0.8 × 5)	止ネジ	1
60	2160026	Top Feed Dog Lift Lever	上送り揚ゲ軸腕	1
61	2160027	Top Feed Dog Lift Shaft	上送り揚ゲ軸	1
62	009747	Screw(M4-0.7 × 10)	止ネジ	1



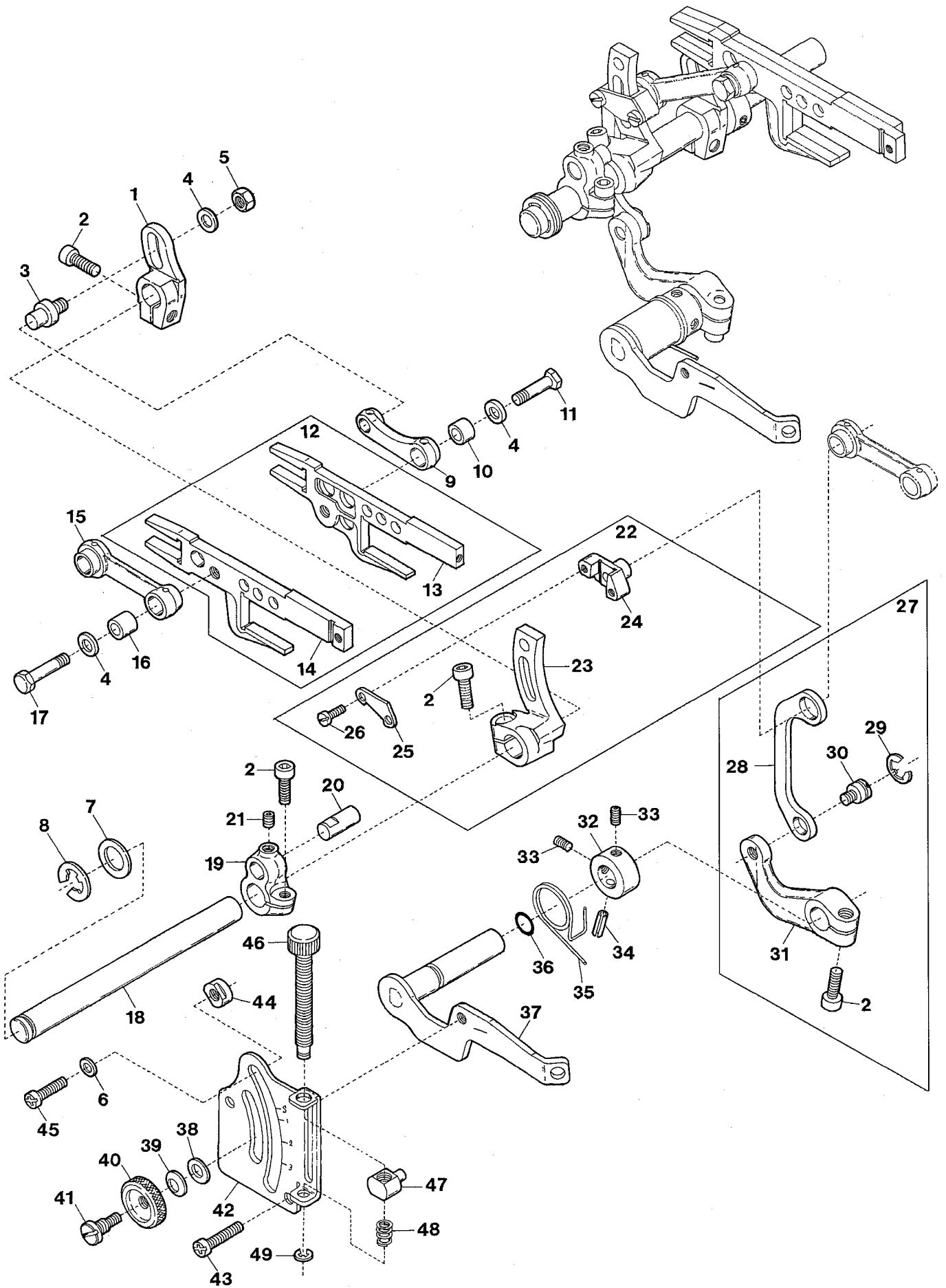
Ref.No	Parts No.	Description	品名	Amt. Req
1	2120035	Spring Hanger	バネ掛ケ	1
2	000665	Washer	ワッシャ	2
3	110013	Screw(M4-0.7 × 8)	止ネジ	2
4	2120036	Top Feed Dog Lever Spring	上送りレバーバネ	1
5	2120033	Top Feed Dog Lever	上送りレバー	1
6	110009	Screw(M4-0.7 × 8)	止ネジ	3
7	2120034	Top Feed Dog Graduation	上送り目盛板	1
8	000538	Washer	ワッシャ	2
9	110035	Screw(M4-0.7 × 10)	止ネジ	2
10	190039	Screw(M4-0.7, M6-1 × 19)	止ネジ	1
11	100029	Adjusting Nut	調節ナット	1
12	000663	Washer	ワッシャ	1
13	100001	Lock Nut	ロックナット	1
14	005049	Screw(M5-0.8 × 8)	止ネジ	1
15	000554	Washer	ワッシャ	1
16	0020350	Top Feed Dog Lever Stopper	レバーストッパ	1
17	0026434	Lever Adjusting Box, C. Set	レバー調節台(組)	1
18	0026427	Lever Adjusting Box	レバー調節台	1
19	0026430	Lever Adjusting Block	レバー調節駒	1
20	0026428	Lever Adjusting Screw	レバー調節ネジ	1
21	0026438	Collar	カラー	1
22	003637	Screw(1/8-44 × 2.5)	止ネジ	3
23	0068206	O-ring(P4)	Oリング	1
24	0026429	Adjusting Screw Supporting Plate	調節ネジ支工板	1
25	004351	Screw(9/64-40 × 7)	止ネジ	2
26	000280	Rubber Cushion	ラバークッション	2
27	2020048	Adjusting Knob Spring	調節ツマミバネ	1
28	0026431	Adjusting Knob	調節ツマミ	1
29	110064	Screw(M4-0.7 × 8)	止ネジ	2



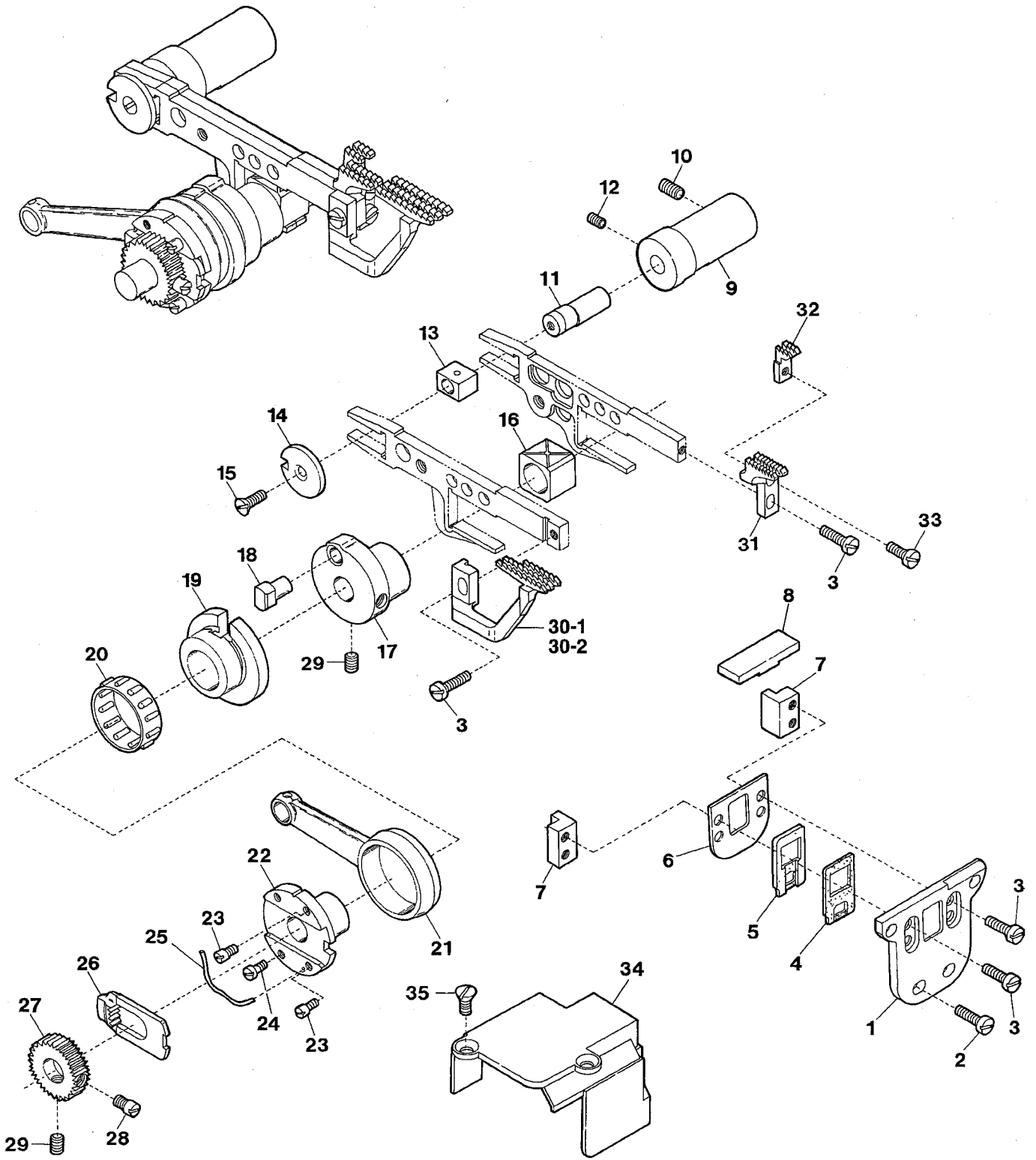
Ref.No	Parts No.	Description	品名	Amt. Req
1	2100900	Looper Driving Lever Connecting Rod	ルーパロッド	1
2	120049	Screw(M4-0.7 × 16)	止ネジ	4
3	2100088	Connecting Rod Swing-proof	振レ止め	2
4	2160050	Upper Looper Driving Lever	上ルーパ軸腕	1
5	120006	Screw(M6-1 × 12)	止ネジ	1
6	2150070	Looper Driving Shaft	上ルーパ軸	1
7	2160051	Driving Shaft Thrust Ring	スラストリング	1
8	2150075	Driving Shaft Thrust Ring	スラストリング	1
9	2100161	Collar(10 × 19 × 9mm)	カラー	1
10	160001	Screw(M4-0.7 × 4)	止ネジ	2
11	2150130	Upper Looper Thread Pull-off	上ルーパ糸繰り	1
12	110009	Screw(M4-0.7 × 8)	止ネジ	2
13	2150086	Upper Looper Bar Crank Arm, C. Set	上ルーパクランク(組)	1
14	2150084	Upper Looper Bar Guide Bushing	ルーパ案内メタル	1
15	2100227	Upper Looper Bar Guide Cover	ルーパ案内蓋	1
16	130001	Screw(M2.5-0.45 × 6)	止ネジ	1
17	110071	Screw(M2.5-0.45 × 6)	止ネジ	1
18	2150091	Upper Looper Bar Guide, Complete Set	ルーパ案内(組)	1
19	2101089	Upper Looper Bar Crank Arm	上ルーパクランク	1
20	300008	Washer	ワッシャ	1
21	140004	Screw(M6-1 × 16)	止ネジ	1
22	2100903	Upper Looper Bar Crank Arm Pin	上ルーパクランクピン	1
23	160002	Screw(M4-0.7 × 5)	止ネジ	1
24	310089	Oil Wick	油芯	1
25	2150080	Upper Looper Bar	ルーパ棒	1
26	000629	Seal Plug	詰栓	1
27	2100892	Upper Looper Bar Guide	ルーパ案内	1
28	310065	Oiling Felt	フェルト	1
29	2129300	Upper Looper(for Needle Size #9~14)	上ルーパ(針番手 #9 ~ 14用)	1
30	210009	Screw(1/8-44 × 3.2)	止ネジ	1
31	000779	Standard Pin	基準ピン	1
32	120013	Screw(M6-1 × 15)	止ネジ	2
33	2100854	Upper Looper Supplementary Thread Eyelet	上ルーパ補助糸道	1
34	2150117	Lower Looper Thread Pull-off	下ルーパ糸繰り	1
35	000014	Washer	ワッシャ	1
36	110002	Screw(M3-0.5 × 5)	止ネジ	1
37	2150079	Upper Looper Bar, C. Set	ルーパ棒(組)	1



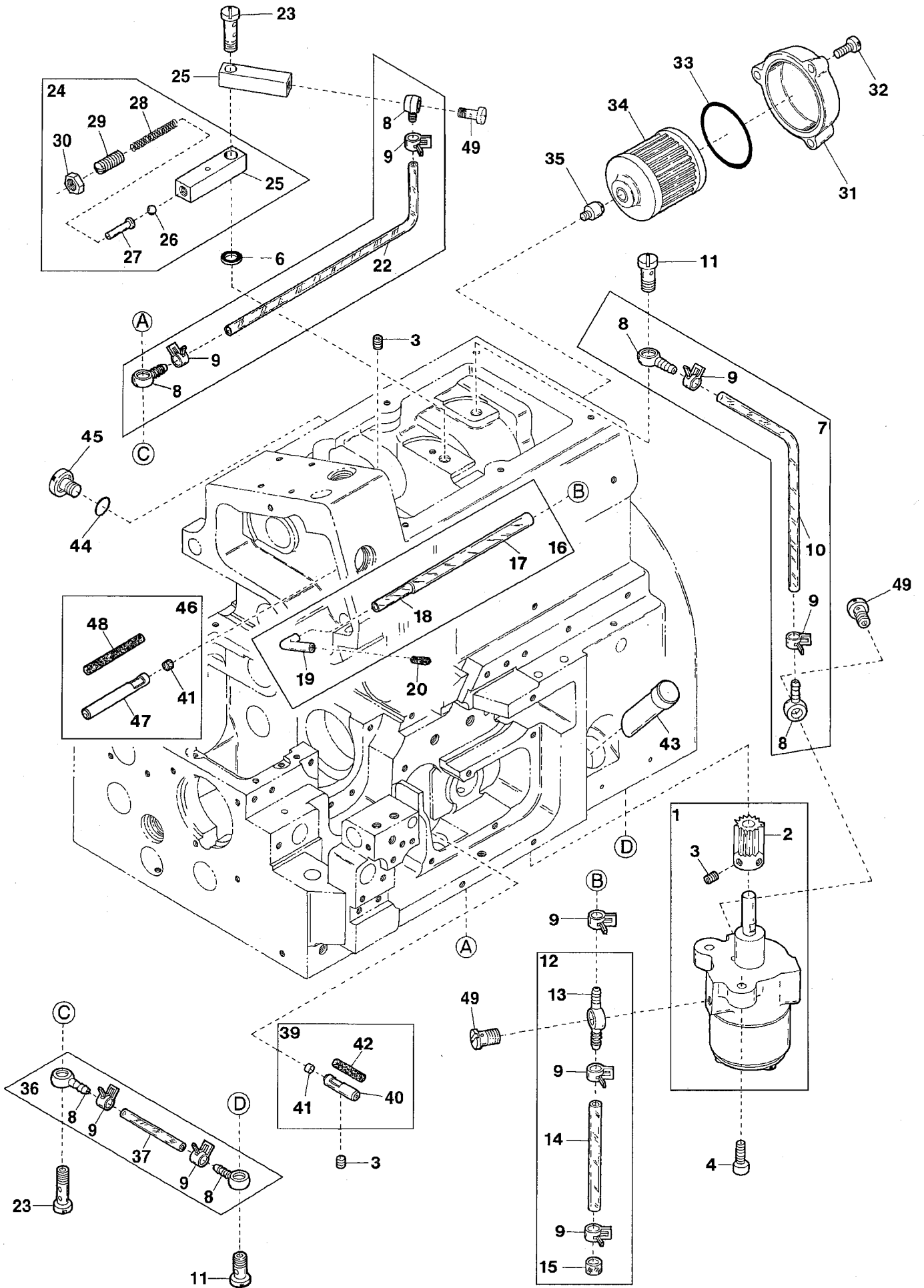
Ref.No	Parts No.	Description	品名	Amt. Req
1	2100215	Looper Driving Lever Connecting Rod	ルーパロッド	1
2	120049	Screw(M4-0.7 × 16)	止ネジ	4
3	2100088	Connecting Rod Swing-proof	振レ止め	1
4	2150076	Lower Looper Driving Lever	下ルーパ軸腕	1
5	120006	Screw(M6-1 × 12)	止ネジ	1
6	2100902	Driving Shaft Thrust Ring	スラストプレート	1
7	2100161	Collar(10 × 19 × 9mm)	カラー	1
8	160003	Screw(M5-0.8 × 5)	止ネジ	3
9	2100219	Looper Driving Shaft	ルーパ軸	1
10	2100211	Lower Looper Holder Arm	下ルーパ台	1
11	300008	Washer	ワッシャ	1
12	140002	Screw(M6-1 × 14)	止ネジ	1
13	2150118	Thread Pull-off	下ルーパ台糸繰り	1
14	110009	Screw(M4-0.7 × 8)	止ネジ	1
15	2109347	Lower Looper	下ルーパ	1
16	2109201	Needle Guard(Rear)	針受ケ(後)	1
17	110036	Screw(M3-0.5 × 6.5)	止ネジ	1
18	180014	Screwed Pin(M3-0.5 × 4.5)	ピンネジ	1
19	300106 ◆	Conical Spring Washer	皿バネワッシャ	1



Ref.No	Parts No.	Description	品名	Amt. Req
1	2150064	Main Feed Bar Lever	後送りレバー	1
2	120006	Screw(M6-1 × 12)	止ネジ	4
3	2100251	Main Feed Bar Lever Pin	後送りレバーピン	1
4	300000	Washer	ワッシャ	3
5	100002	Nut	ナット	1
6	000669	Washer	ワッシャ	2
7	2150075	Thrust Plate	スラストプレート	1
8	0095027	Retaining Ring	ストップリング	1
9	2100248	Main Feed Bar Connection	後送りリンク	1
10	2100249	Connection Bushing	後送りリンクブッシュ	1
11	140001	Screw(M5-0.5 × 12)	止ネジ	1
12	2100266	Feed Bar, Complete Set	前後送り台(組)	1
13	2100242	Main Feed Bar	後送り台	1
14	2100241	Differential Feed Bar	前送り台	1
15	2100243	Differential Feed Bar Connection	前送りリンク	1
16	2100244	Connection Bushing	前送りリンクブッシュ	1
17	140000	Screw(M5-0.5 × 15.5)	止ネジ	1
18	2150065	Feed Bar Driving Shaft	送り軸	1
19	2150066	Feed Bar Driving Shaft Lever	送り軸腕	1
20	2100288	Connecting Rod Pin	送りロッドピン	1
21	160007	Screw(M6-1 × 6)	止ネジ	1
22	2100671	Differential Rocker, Complete Set	前送り腕(組)	1
23	2100672	Differential Rocker	前送り腕	1
24	2100673	Differential Regulating Slider	スライダ	1
25	2100674	Differential Regulating Slider Cap	スライダ蓋	1
26	110033	Screw(M3-0.5 × 6)	止ネジ	2
27	2100269	Differential Lever(Right), C. Set	差動レバー(右)(組)	1
28	2100252	Slider Link	スライダリンク	1
29	0068202	Retaining Ring	ストップリング	1
30	2100253	Slider Link Pin	スライダリンクピン	1
31	2100262	Differential Lever(Right)	差動レバー(右)	1
32	2100267	Collar(10 × 17 × 8mm)	カラー	1
33	160001	Screw(M4-0.7 × 4)	止ネジ	2
34	000690	Spring Pin	スプリングピン	1
35	2100256	Differential Lever Spring	差動レバーバネ	1
36	0020538	O-ring(P7)	Oリング	1
37	2100263	Differential Lever(Left)	差動レバー(左)	1
38	000528	Washer	ワッシャ	1
39	000561	Conical Spring Washer	皿バネワッシャ	1
40	100000	Adjusting Nut	調節ナット	1
41	190001	Adjusting Screw(M6-1 × 11.5, M4.5-0.5 × 4)	調節ネジ	1
42	2100271	Differential Feed Graduation	送り目盛板	1
43	110016	Screw(M4-0.7 × 15)	止ネジ	2
44	0020350	Differential Lever Stop	差動レバーストップ	2
45	110017	Screw(M5-0.8 × 8)	止ネジ	2
46	2100257	Adjusting Screw	アジャスタ	1
47	2100264	Adjusting Block	アジャスタ駒	1
48	2100259	Adjusting Block Spring	アジャスタバネ	1
49	0034293	Retaining Ring	ストップリング	1

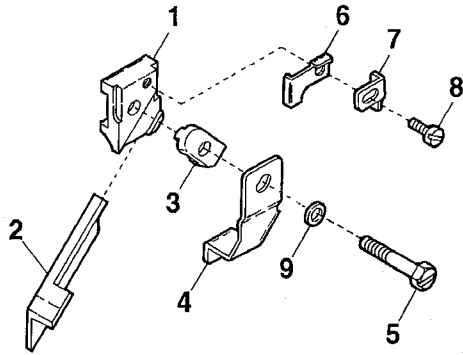


Ref.No	Parts No.	Description	品名	Amt. Req
1	2100865	Feed Bar Guide Support	送り台ガイドサポート	1
2	110064	Screw(M4-0.7 × 8)	止ネジ	4
3	110004	Screw(M3.5-0.6 × 8)	止ネジ	6
4	2100866	Feed Bar Shield(Front)	送り台シール(前)	1
5	2100867	Feed Bar Shield(Rear)	送り台シール(後)	1
6	2100869	Feed Bar Shield Guide	送り台シールガイド	1
7	2100870	Feed Bar Guide	送り台ガイド	2
8	2100868	Feed Bar Shield(Upper)	送り台シール(上)	1
9	2150063	Feed Bar Guide Bushing	送り台ガイドブッシュ	1
10	160007	Screw(M6-1 × 6)	止ネジ	1
11	2100602	Feed Bar Block(Rear) Shaft	角駒(後)軸	1
12	160001	Screw(M4-0.7 × 4)	止ネジ	1
13	2100283	Feed Bar Block(Rear)	角駒(後)	1
14	2100281	Feed Bar Block(Rear) Lid	角駒(後)蓋	1
15	130002	Screw(M3-0.5 × 6)	止ネジ	1
16	2100280	Feed Bar Block(Front)	角駒(前)	1
17	2100284	Eccentric Pin Holder	送りエキセンピン取付台	1
18	0020401	Feed Dog Eccentric Pin	送りエキセンピン	1
19	2100277	Feed Dog Eccentric	送りエキセン	1
20	2100278	Roller Bearing	ニードルベアリング	1
21	2100275	Feed Dog Driving Connecting Rod	送りロッド	1
22	2100276	Feed Dog Regulating Eccentric	送り調節エキセン	1
23	180002	Screw(M3-0.5 × 4)	止ネジ	2
24	110070	Screw(M3-0.5 × 6.3)	止ネジ	1
25	2100289	Feed Dog Regulating Plate Spring	送り調節プレートバネ	1
26	0023473	Feed Dog Regulating Plate	送り調節プレート	1
27	2100279	Feed Dog Regulating Gear	送り調節ギア	1
28	180003	Screw(M5-0.8 × 8)	止ネジ	1
29	160003	Screw(M5-0.8 × 5)	止ネジ	3
30-1	2109005	Differential Feed Dog(Y5)	前送り	1
30-2	2109009	Differential Feed Dog(Y6)	前送り	1
31	2109006	Main Feed Dog	後送り	1
32	2109067	Auxiliary Feed Dog	小送り	1
33	110026	Screw(M3-0.5 × 6)	止ネジ	1
34	2150067	Connecting Rod Cover	送りロッドカバー	1
35	130003	Screw(M4-0.7 × 7.3)	止ネジ	2

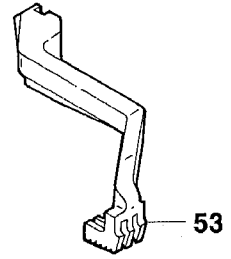


Ref.No	Parts No.	Description	品名	Amt. Req
1	2100935	Oil Pump, Complete Set	ポンプ(組)	1
2	2100363	Worm Wheel	ウォームホイール	1
3	160001	Screw(M4-0.7 × 4)	止ネジ	4
4	120049	[110016] Screw(M4-0.7 × 16)[M4-0.7 × 15]	止ネジ	2
5				
6	000567	Seal	パッキン	1
7	2150201	Oil Tube, Complete Set	給油パイプ(組)	1
8	3100370	Oil Tube Fitting One Way End	片口管継手	6
9	0031831	Oil Tube Clamp	緊束環	9
10	2150206	Oil Tube(4.6 × 6.4 × 220mm)	給油パイプ	1
11	320008	Oil Tube Fitting Stud(M6-1)	管継手ボルト	2
12	2100958	Suction Tube, C. Set	吸入パイプ(組)	1
13	3100371	Oil Tube Fitting Two Way	両口管継手	1
14	2100369	Oil Tube(4.6 × 6.4 × 36.5mm)	給油パイプ	1
15	2100957	Oil Filter	濾過網	1
16	2100926	Suction Pipe(Upper), C. Set	吸入パイプ(上)(組)	1
17	2100927	Suction Tube(4 × 6 × 18mm)	吸入パイプ	1
18	2100928	Suction Tube(2.5 × 4 × 60mm)	吸入パイプ	1
19	2100929	Suction Pipe(Upper)	吸入パイプ(上)	1
20	310073	Felt	フェルト	1
21	2150202	Oil Tube, Complete Set	給油パイプ(組)	1
22	2150207	Oil Tube(4.6 × 6.4 × 315mm)	給油パイプ	1
23	320009	Oil Tube Fitting Stud(Long)(M6-1)	管継手ボルト(長)	1
24	2150710	[2150095] Oil Pressure Regulating Valve, C. Set	調圧弁(組)	1
25	2150713	[2150094] Oil Pressure Regulating Valve	調圧弁	2
26	0080503	Oil Pressure Regulating Ball	調圧ボール弁	1
27	0030748	Guide Pin	ガイドピン	1
28	2150102	[2150097] Spring	バネ	1
29	006861	Adjusting Screw(1/4-40 × 5)	調節ネジ	1
30	000419	Nut	ナット	1
31	3100060	Oil Filter Cap	オイルフィルタキャップ	1
32	110045	Screw(M4-0.7 × 12)	止ネジ	3
33	3100061	O-ring(P42)	Oリング	1
34	3100345	Oil Filter	オイルフィルタ	1
35	3100329	Filter Housing	オイルフィルタ継手	1
36	2160035	Oil Tube, C. Set	給油パイプ(組)	1
37	2160040	Oil Tube(4.6 × 6.4 × 150mm)	給油パイプ	1
38				
39	2100896	Oil Pipe, C. Set	オイルパイプ(組)	1
40	2100895	Oil Pipe	オイルパイプ	1
41	000456	Seal Plug	詰栓	2
42	310090	Oil Wick	油芯	1
43	2100032	Oil Sight Gauge	オイルゲージ	1
44	0020538	O-ring(P7)	Oリング	1
45	110053	Screw(M6-1 × 8)	止ネジ	3
46	2160045	Oil Pipe, C. Set	オイルパイプ(組)	1
47	2160046	Oil Pipe	オイルパイプ	1
48	310081	Oil Wick	油芯	1
49	320012	[320010] Oil Tube Fitting Stud(1/4-40)	管継手ボルト	3

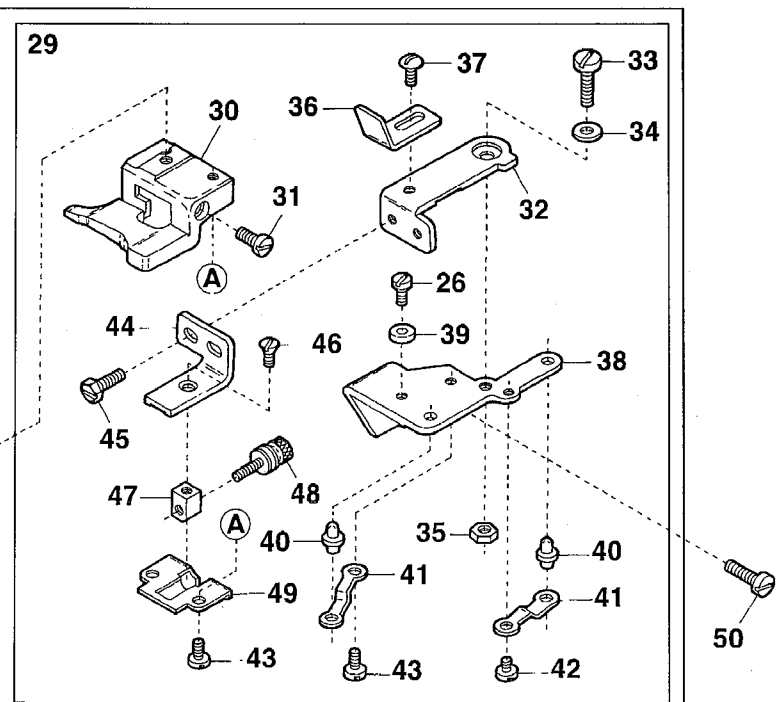
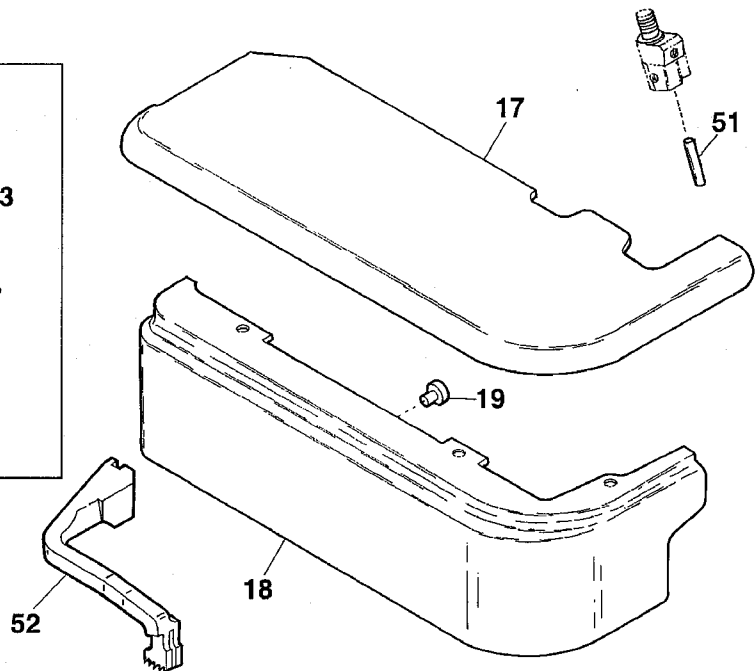
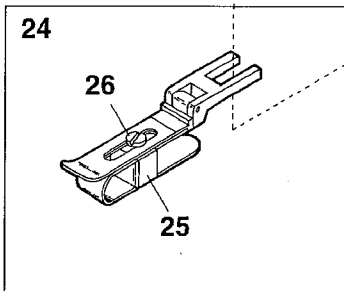
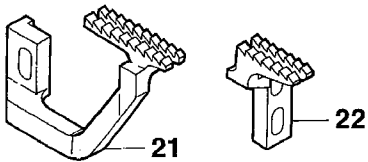
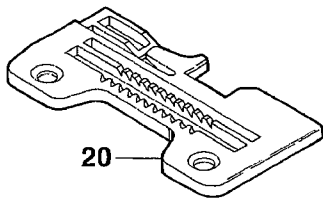
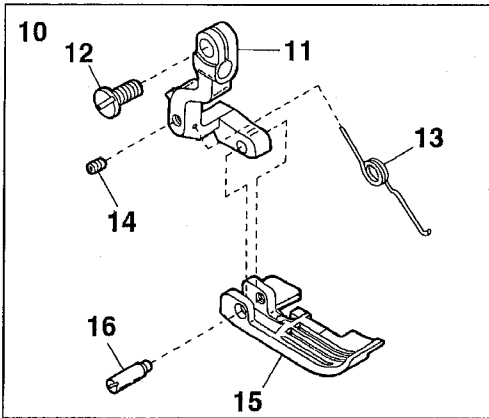
UPPER KNIFE (Angled Type)



TOP FEED DOG



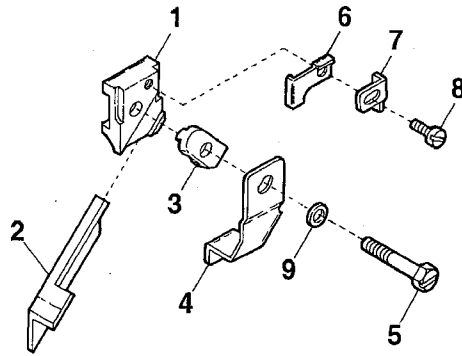
AZF8000G-04



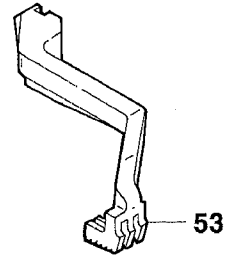
Ref.No	Parts No.	Description	品名	Amt. Req
1	2100385	Upper Knife Holder	上メスホルダ(角)	1
2	0020491	Upper Knife	上メス	1
3	2101435	Upper Knife Clamp	上メス押エ	1
4	2100354	Upper Knife Chip Guard	切屑押シ	1
5	140012	Screw(M4-0.7 × 18.5)	止ネジ	1
6	2100349	Upper Knife Clamp Plate	上メス押エ受け	1
7	2100353	Upper Knife Stop	上メスストッパ	1
8	110038	Screw(M2.5-0.45 × 4.5)	止ネジ	1
9	000665	Washer	ワッシャ	1
10	2127099	Presser Foot, Complete Set(O4)	押エ(組)	1
11	2127004	Presser Foot Hinge	押エヒンジ	1
12	004351	Screw(9/64-40 × 7)	止ネジ	1
13	2127001	Presser Foot Spring	押エバネ	1
14	003637	Screw(1/8-44 × 2.5)	止ネジ	1
15	2127069	Presser Foot(Lower)(O4)	押エ(下)	1
16	0026140	Presser Foot Hinge Pin	押エヒンジピン	1
17	2100050	Cloth Plate	クロスプレート	1
18	2150211	Cloth Plate(Lower)	クロスプレート(下)	1
19	2100052	Rubber Cushion	クロスプレート(下)埋メ座	1
20	2108000	Stitch Plate(O4)	針板	1
21	2109000	Differential Feed Dog	前送り	1
22	2109001	Main Feed Dog	後送り	1
23	2101027	Blind Hemming Guide, C. Set	裾引定規(組)	1
24	2101026	Overhanging Guide Hinge, C. Set	定規(組)	1
25	0034867	Hemming Positioner	裾引幅調節片	1
26	005036	Screw(1/8-44 × 5.6)	止ネジ	2
27	000533	Washer	ワッシャ	1
28	007006	Screw(9/64-40 × 4)	止ネジ	1
29	2101021	Blind-Hemming Edge Guide, C. Set	裾引定規台(組)	1
30	2101020	Blind-Hemming Edge Guide	裾引定規台	1
31	009624	Screw(1/8-44 × 5.3)	止ネジ	1
32	0022445	Swing-out Lever	スイングアウトレバー	1
33	004150	Screw(11/64-40 × 5.2)	止ネジ	1
34	000172	Conical Spring Washer	皿バネワッシャ	1
35	000334	Nut	ナット	1
36	0022446	Overhanging Guide Hinge Stop	定規ストッパ	1
37	001331 [001330]	Screw(9/64-40 × 3.8)[9/64-40 × 3.8]	止ネジ	1
38	0022447	Swing-out Lever Holder	スイングアウトレバー取付台	1
39	0022448	Swing-out Lever Stop	スイングアウトレバーストッパ	1
40	0022435	Edge Guide Positioning Pin	定規固定ピン	2

Ref. No 41 to 53 See the following page.

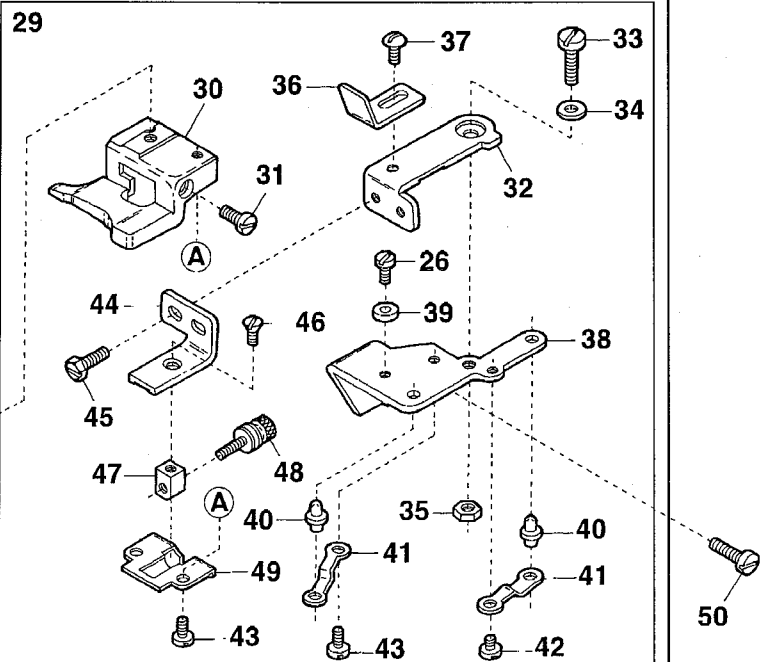
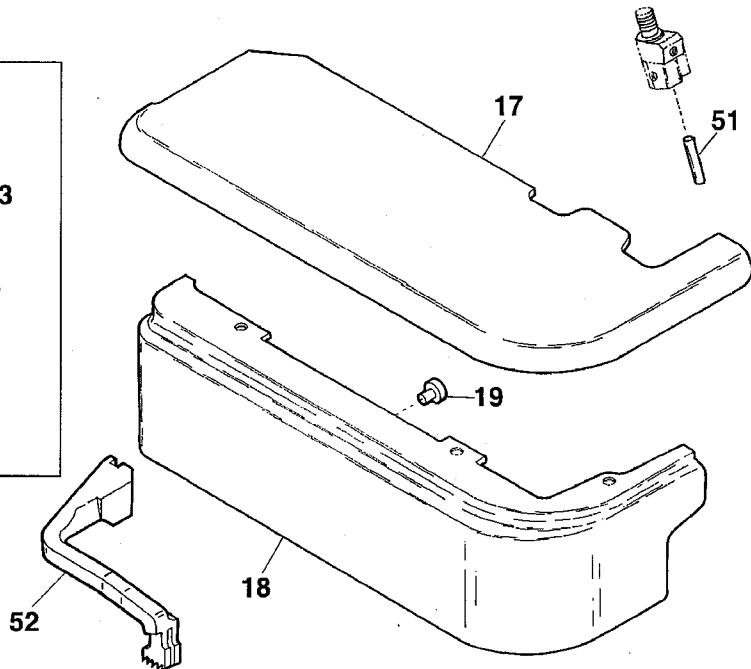
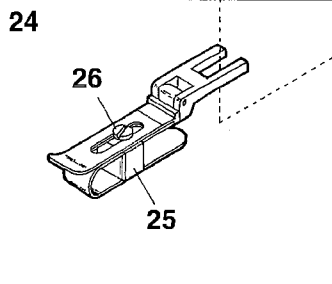
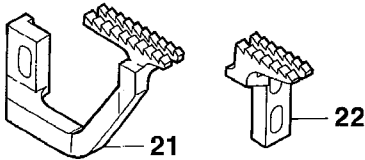
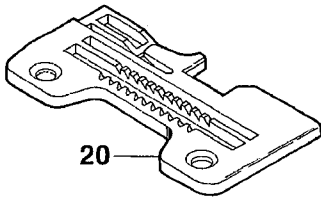
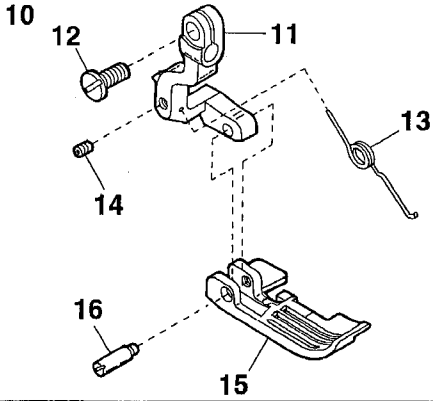
UPPER KNIFE (Angled Type)



TOP FEED DOG

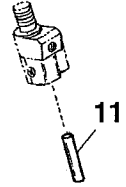
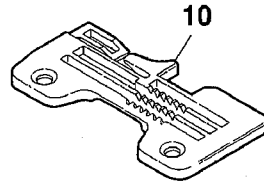
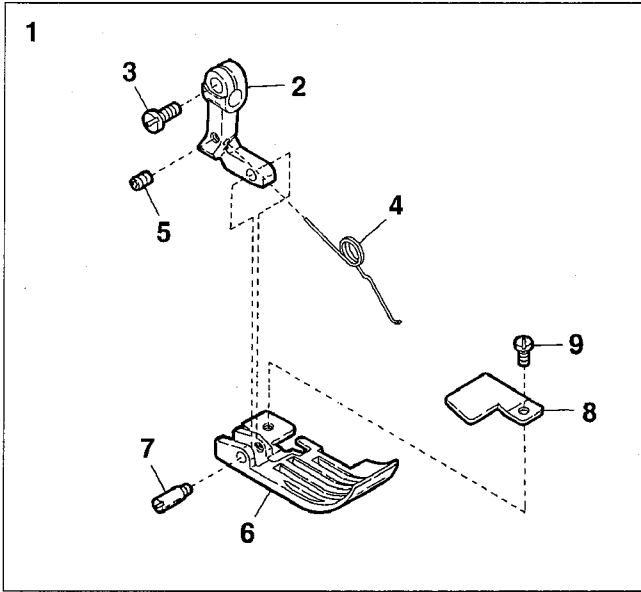


AZF8000G-04



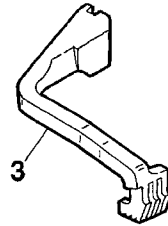
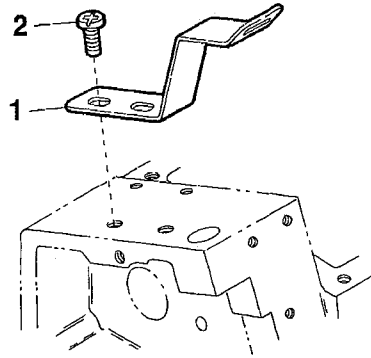
Ref.No	Parts No.	Description	品名	Amt. Req
41	0022436	Positioning Pin Holder Spring	定規固定ピン押エバネ	2
42	001225	Screw(1/8-44 × 2.8)	止ネジ	1
43	001196	Screw(1/8-44 × 6)	止ネジ	3
44	2101022	Edge Guide Adjusting Holder	裾引調節台	1
45	004106	Screw(9/64-40 × 6.5)	止ネジ	2
46	007619	Screw(9/64-40 × 6.3)	止ネジ	1
47	0022443	Adjusting Screw Guide Piece	調節ネジガイド	1
48	006444	Adjusting Screw(1/8-44 × 12.9)	調節ネジ	1
49	0022444	Edge Guide Adjusting Holder Cover	裾引調節台蓋	1
50	110047	Screw(M4-0.7 × 10)	止ネジ	2
51	0060297	Pin	ピン	1
52	2129012	Top Feed Dog(Diacut teeth)	上送り(ダイヤカット)	1
53	2129076	Top Feed Dog(for -10)(Diacut teeth)	上送り(-10用)(ダイヤカット)	1

AZF8003G-O4-10

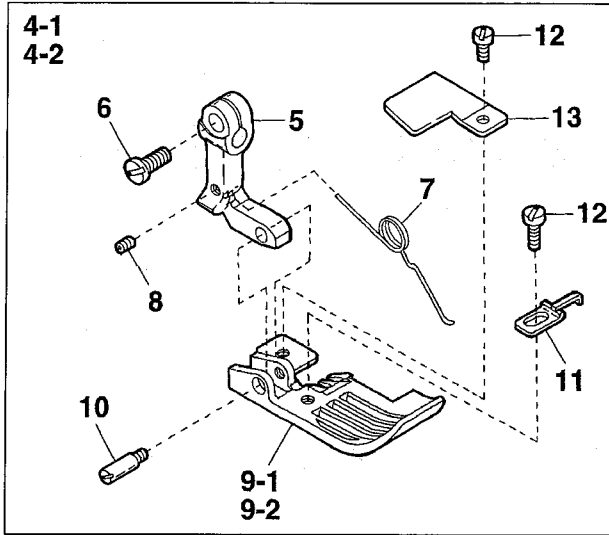


Ref.No	Parts No.	Description	品 名	Amt. Req
1	2127245	Presser Foot, C. Set(O4-10)	押エ(組)	1
2	2127003	Presser Foot Hinge	押エヒンジ	1
3	004351	Screw(9/64-40 × 7)	止ネジ	1
4	2127000	Presser Foot Spring	押エバネ	1
5	003637	Screw(1/8-44 × 2.5)	止ネジ	1
6	2127265	Presser Foot(Lower)(O4-10)	押エ(下)	1
7	0026140	Presser Foot Hinge Pin	押エヒンジピン	1
8	0026142	Thread Chain Guide	空環ガイド	1
9	004237	Screw(3/32-56 × 2.6)	止ネジ	1
10	2108003	Stitch Plate(O4)	針板	1
11	0060297	Pin	ピン	1

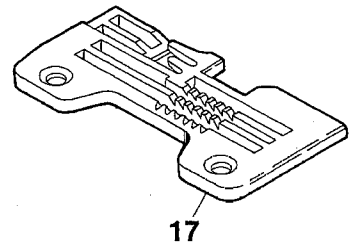
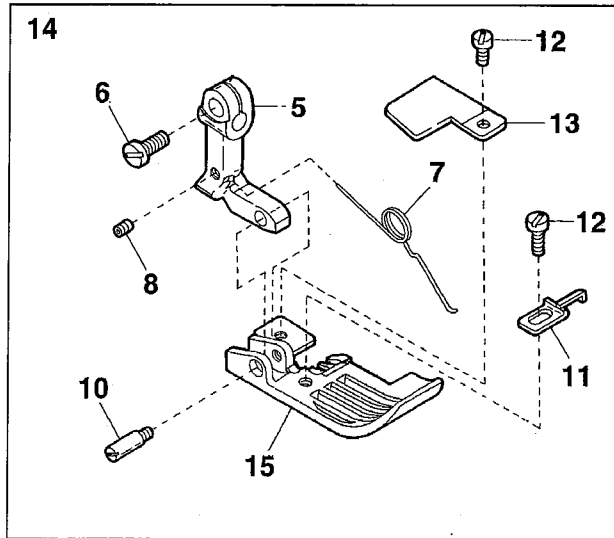
AZF8025G-Y5-10, Y6-10, X4-10



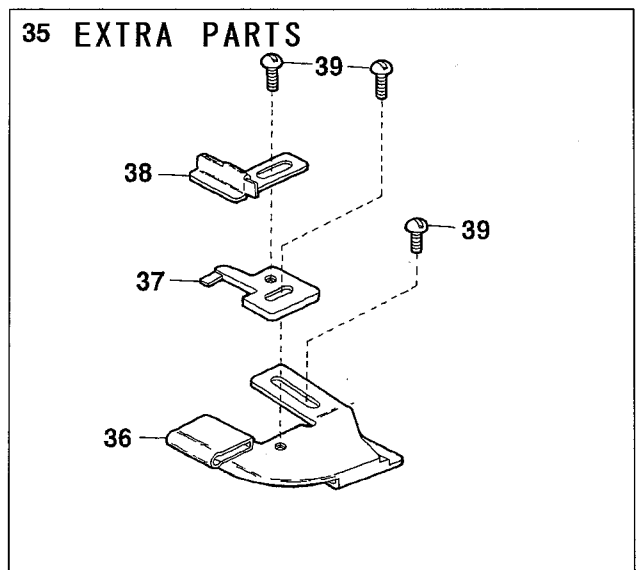
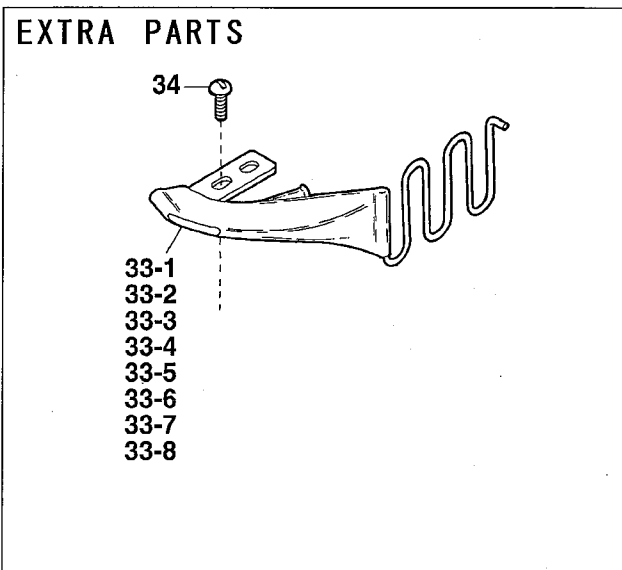
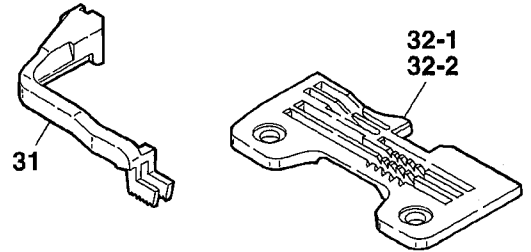
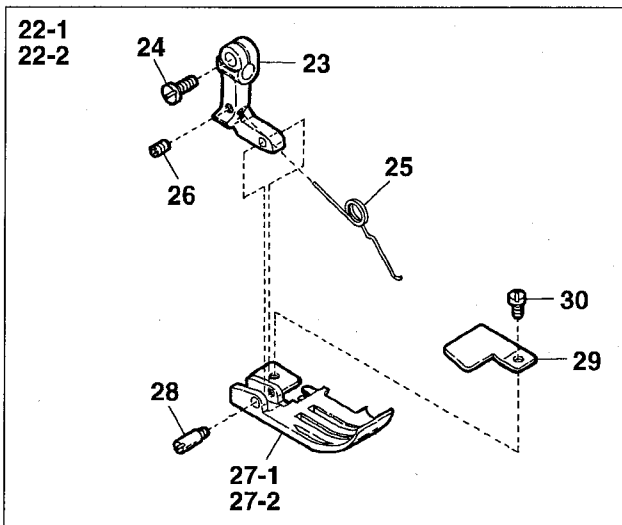
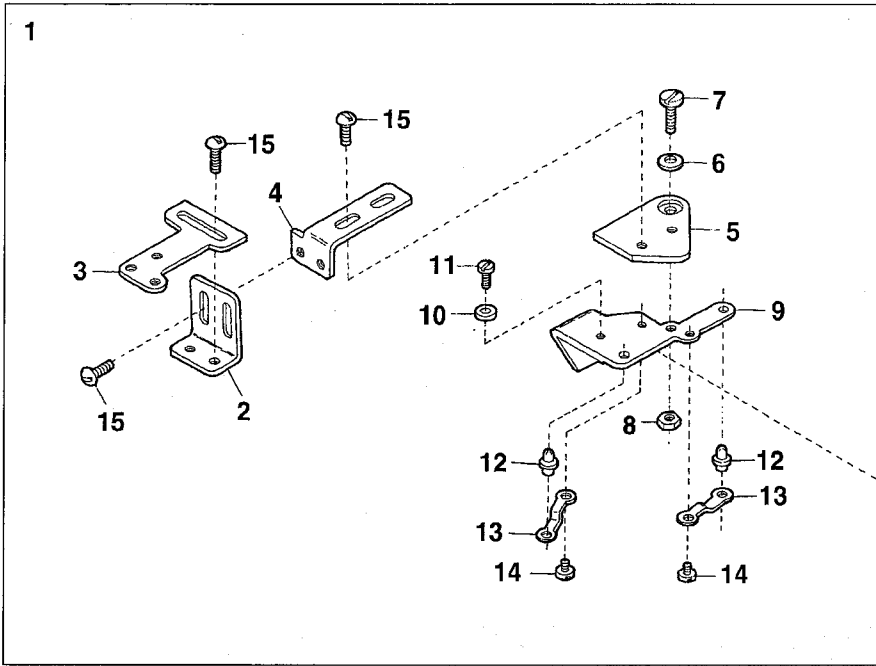
AZF8025G-Y5-10, Y6-10



AZF8025G-X4-10

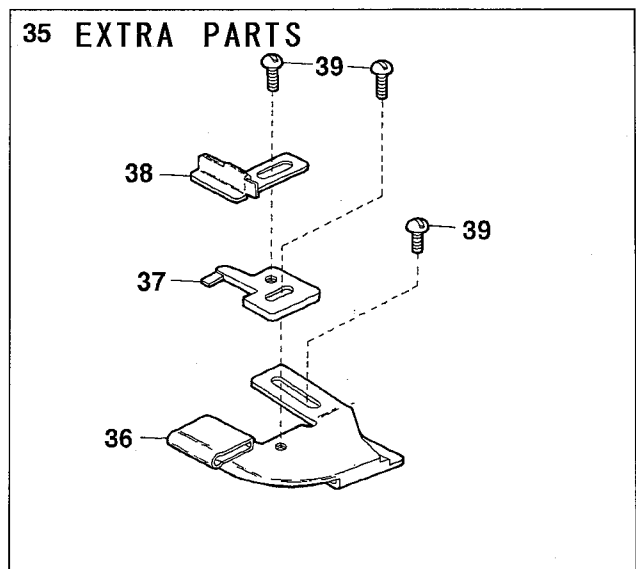
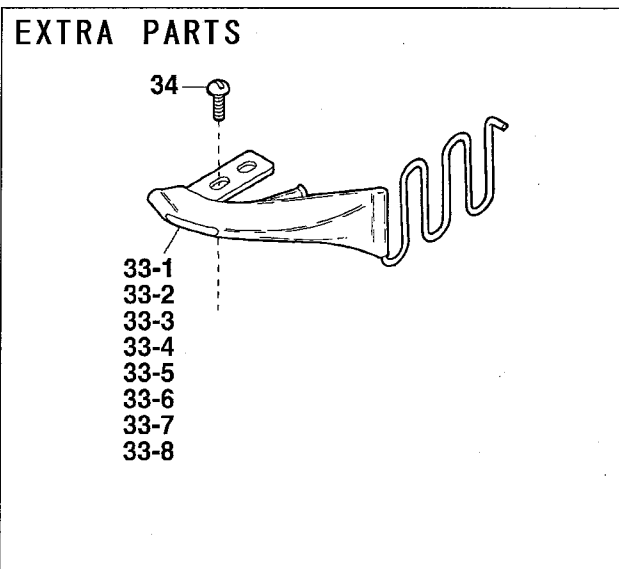
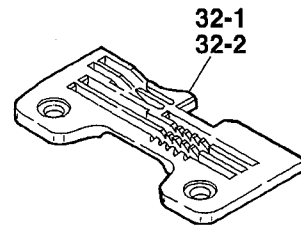
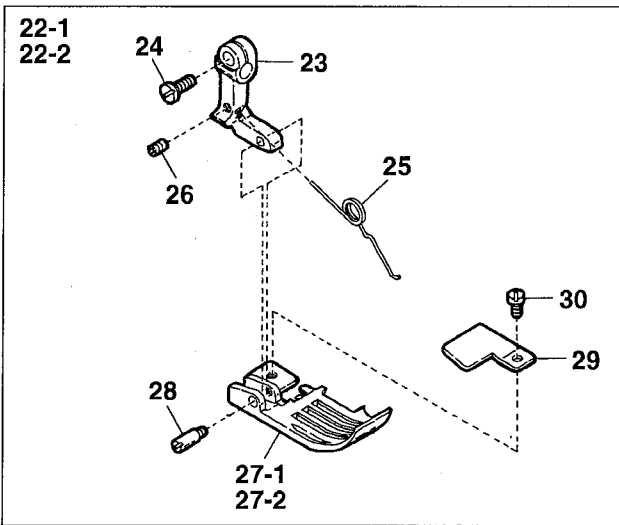
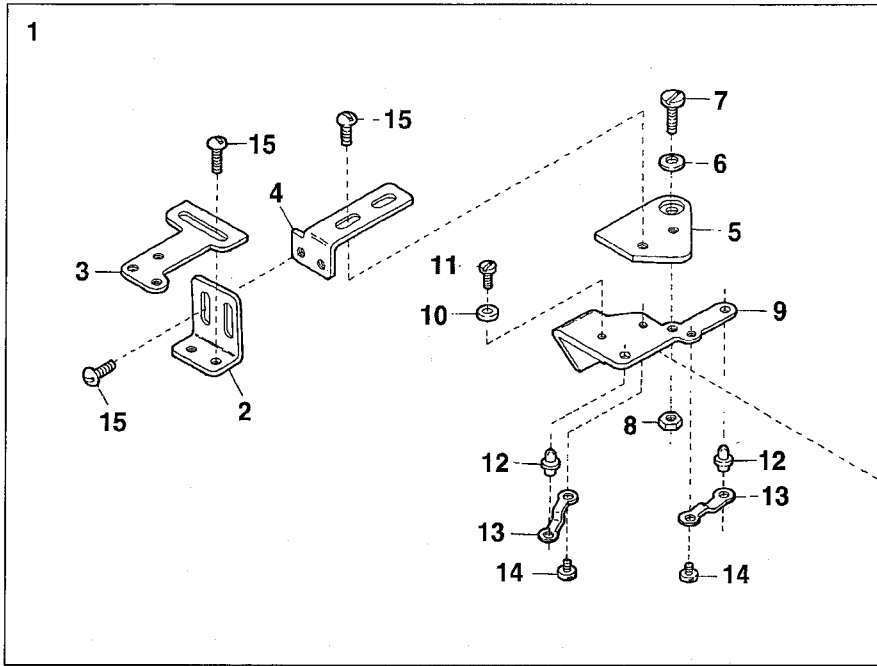


Ref.No	Parts No.	Description	品名	Amt. Req
1	0024130	Tape Guide(Upper)	テープガイド(上)	1
2	110012	Screw(M4-0.7 × 5)	止ネジ	2
3	2129080	Top Feed Dog(Diacut teeth)	上送り(ダイヤカット)	1
4-1	2127230	Presser Foot, C. Set(Y5-10)	押工(組)	1
4-2	2127231 ◆	Presser Foot, C. Set(Y6-10)	押工(組)	1
5	2127003	Presser Foot Hinge	押エヒンジ	1
6	004351	Screw(9/64-40 × 7)	止ネジ	1
7	2127000	Presser Foot Spring	押エバネ	1
8	003637	Screw(1/8-44 × 2.5)	止ネジ	1
9-1	2127280	Presser Foot(Lower)(Y5-10)	押工(下)	1
9-2	2127281 ◆	Presser Foot(Lower)(Y6-10)	押工(下)	1
10	0026140	Presser Foot Hinge Pin	押エヒンジピン	1
11	0026366	Presser Foot Tape Guide	押エテープガイド	1
12	004237	Screw(3/32-56 × 2.6)	止ネジ	2
13	0026142	Thread Chain Guide	空環ガイド	1
14	2127232	Presser Foot, C. Set(X4-10)	押工(組)	1
15	2127282	Presser Foot(Lower)(X4-10)	押工(下)	1
16	2169101	Needle Clamp(X)	針止メ	1
17	2108006	Stitch Plate(X4)	針板	1

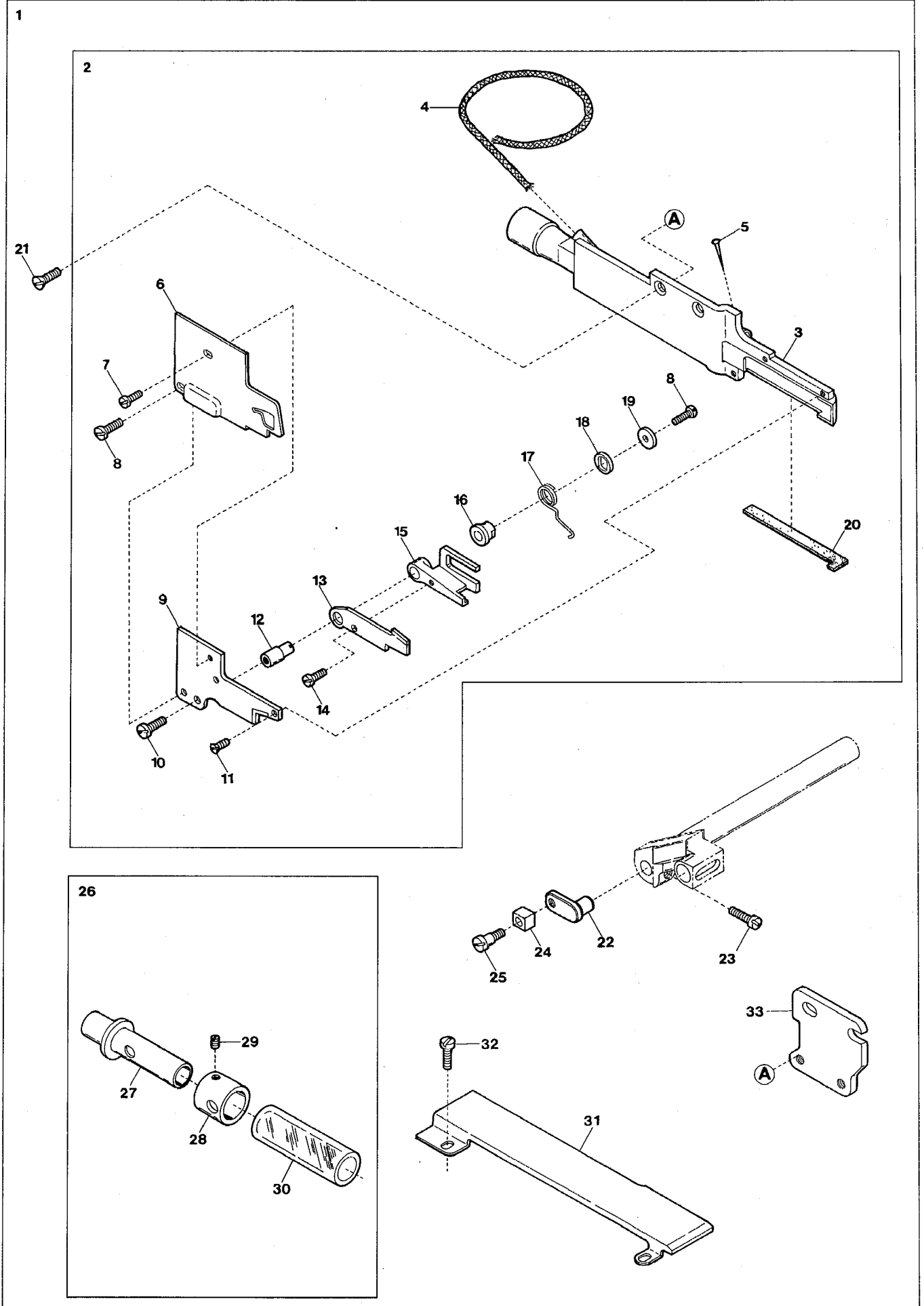


Ref.No	Parts No.	Description	品名	Amt. Req
1	0026239	Folder Support, C. Set	定規取付台(組)	1
2	0026242	Vertical Adjusting Plate	上下調節板	1
3	0026243	Folder Supporting Plate	定規取付板	1
4	0026241	Rateral Adjusting Plate	左右調節板	1
5	0026240	Swing-out Lever	スイングアウトレバー	1
6	000172	Conical Spring Washer	皿バネワッシャ	1
7	004150	Screw(11/64-40 × 5.2)	止ネジ	1
8	000334	Nut	ナット	1
9	0022447	Swing-out Lever Holder	スイングアウトレバー取付台	1
10	0022448	Swing-out Lever Stop	スイングアウトレバーストップ	1
11	005036	Screw(1/8-44 × 5.6)	止ネジ	1
12	0022435	Folder Postitoning Pin	定規固定ピン	2
13	0022436	Folder Positioning Pin Holder Spring	定規固定ピン押エバネ	2
14	001227	Screw(1/8-44 × 3.8)	止ネジ	2
15	001331	Screw(9/64-40 × 3.8)	止ネジ	6
16	110047	Screw(M4-0.7 × 10)	止ネジ	2
17	0022981	Tape Guide Stay Shaft	テープガイド支工取付軸	1
18	110009	Screw(M4-0.7 × 8)	止ネジ	1
19	0022963	Tape Guide Stay	テープガイド支工	1
20	003638	Screw(11/64-40 × 4)	止ネジ	2
21	0022982	Tape Guide	テープガイド	1
22-1	2127088	Presser Foot, C. Set(Y5)	押工(組)	1
22-2	2127089 ◆	Presser Foot, C. Set(Y6)	押工(組)	1
23	2127003	Presser Foot Hinge	押工ヒンジ	1
24	004351	Screw(9/64-40 × 7)	止ネジ	1
25	2127000	Presser Foot Spring	押エバネ	1
26	003637	Screw(1/8-44 × 2.5)	止ネジ	1
27-1	2127058	Presser Foot(Lower)(Y5)	押工(下)	1
27-2	2127059 ◆	Presser Foot(Lower)(Y6)	押工(下)	1
28	0026140	Presser Foot Hinge Pin	押工ヒンジピン	1
29	0026142	Presser Foot Chain Shield	空糸押工	1
30	004237	Screw(3/32-56 × 2.6)	止ネジ	1
31	2129009	Top Feed Dog(Diacut teeth)	上送り(ダイヤカット)	1
32-1	2108020	Stitch Plate(Y5)	針板	1
32-2	2108021 ◆	Stitch Plate(Y6)	針板	1
33-1	0026198	Folder(for Light Materials)(16mm)	定規(薄物用)	1
33-2	0026225	Folder(for Light Materials)(18mm)	定規(薄物用)	1
33-3	0026237	Folder(for Light Materials)(20mm)	定規(薄物用)	1
33-4	0026227	Folder(for Light Materials)(22mm)	定規(薄物用)	1
33-5	0026199	Folder(for Heavy Materials)(16mm)	定規(厚物用)	1
33-6	0026226	Folder(for Heavy Materials)(18mm)	定規(厚物用)	1
33-7	0026236	Folder(for Heavy Materials)(20mm)	定規(厚物用)	1
33-8	0026228	Folder(for Heavy Materials)(22mm)	定規(厚物用)	1
34	001331	Screw(9/64-40 × 3.8)	止ネジ	2
35	0026238	Piping Tape Folder, C. Set	パイピングテープ定規(組)	1
36	0026246	Piping Tape Folder Support	定規取付台	1
37	0026251	Piping Tape Guide Plate	テープガイド板	1
38	0026250	Edge Guide(Upper)	当て定規(上)	1
39	001331	Screw(9/64-40 × 3.8)	止ネジ	4

AZF8026G-Y5-10, Y6-10

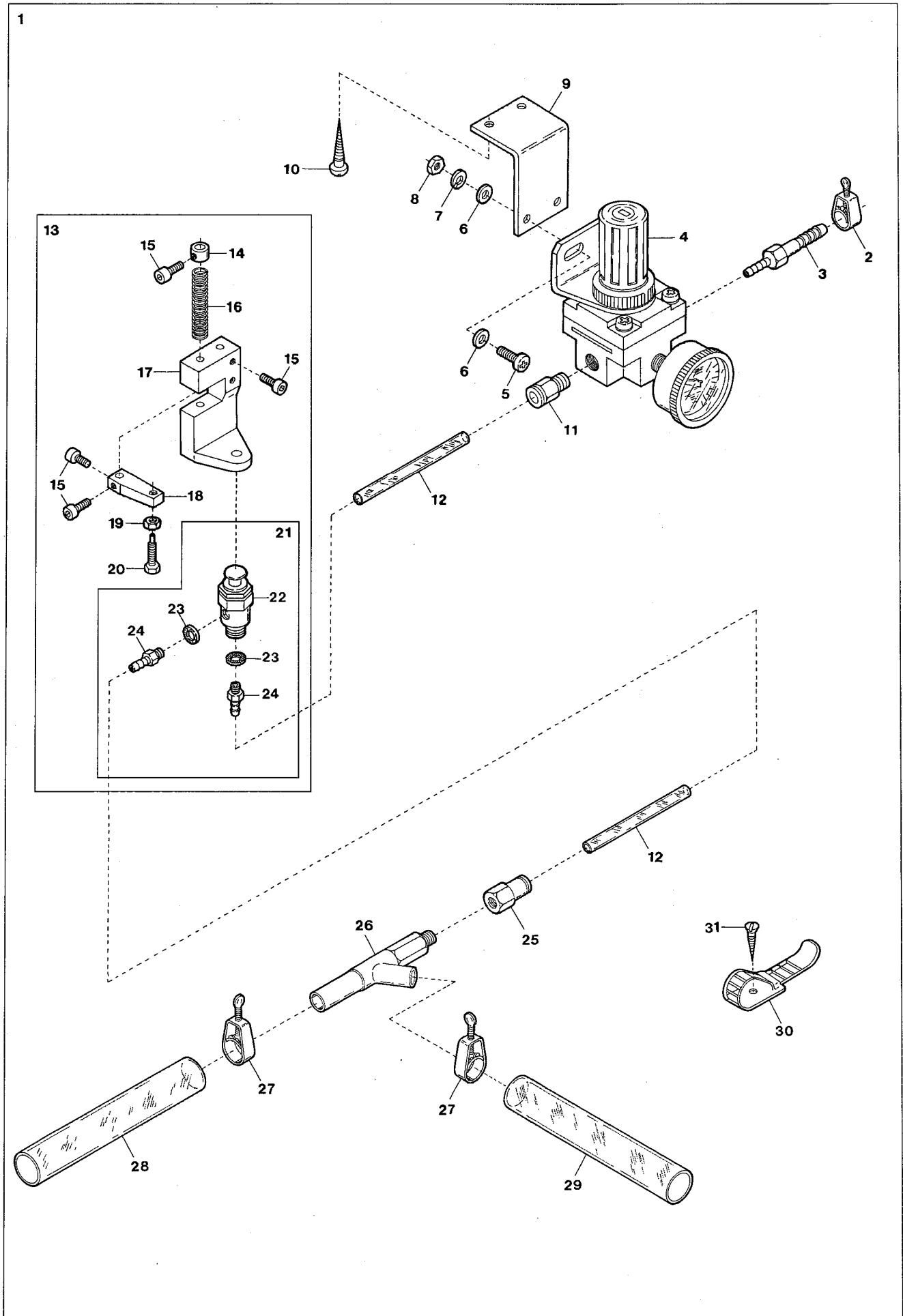


Ref.No	Parts No.	Description	品名	Amt. Req
1	0026239	Folder Support, C. Set	定規取付台(組)	1
2	0026242	Vertical Adjusting Plate	上下調節板	1
3	0026243	Folder Supporting Plate	定規取付板	1
4	0026241	Rateral Adjusting Plate	左右調節板	1
5	0026240	Swing-out Lever	スイングアウトレバー	1
6	000172	Conical Spring Washer	皿バネワッシャ	1
7	004150	Screw(11/64-40 × 5.2)	止ネジ	1
8	000334	Nut	ナット	1
9	0022447	Swing-out Lever Holder	スイングアウトレバー取付台	1
10	0022448	Swing-out Lever Stop	スイングアウトレバーストップ	1
11	005036	Screw(1/8-44 × 5.6)	止ネジ	1
12	0022435	Folder Positioning Pin	定規固定ピン	2
13	0022436	Folder Positioning Pin Holder Spring	定規固定ピン押エバネ	2
14	001227	Screw(1/8-44 × 3.8)	止ネジ	2
15	001331	Screw(9/64-40 × 3.8)	止ネジ	6
16	110047	Screw(M4-0.7 × 10)	止ネジ	2
17	0022981	Tape Guide Stay Shaft	テープガイド支工取付軸	1
18	110009	Screw(M4-0.7 × 8)	止ネジ	1
19	0022963	Tape Guide Stay	テープガイド支工	1
20	003638	Screw(11/64-40 × 4)	止ネジ	2
21	0022982	Tape Guide	テープガイド	1
22-1	2167005	Presser Foot, C. Set(Y5)	押工(組)	1
22-2	2167006	Presser Foot, C. Set(Y6)	押工(組)	1
23	2127003	Presser Foot Hinge	押工ヒンジ	1
24	004351	Screw(9/64-40 × 7)	止ネジ	1
25	2127000	Presser Foot Spring	押エバネ	1
26	003637	Screw(1/8-44 × 2.5)	止ネジ	1
27-1	2167026	Presser Foot(Lower)(Y5)	押工(下)	1
27-2	2167030	Presser Foot(Lower)(Y6)	押工(下)	1
28	0026140	Presser Foot Hinge Pin	押工ヒンジピン	1
29	0026142	Presser Foot Chain Shield	空糸押工	1
30	004237	Screw(3/32-56 × 2.6)	止ネジ	1
31				
32-1	2108020	Stitch Plate(Y5)	針板	1
32-2	2108021	Stitch Plate(Y6)	針板	1
33-1	0026198	Folder(for Light Materials)(16mm)	定規(薄物用)	1
33-2	0026225	Folder(for Light Materials)(18mm)	定規(薄物用)	1
33-3	0026237	Folder(for Light Materials)(20mm)	定規(薄物用)	1
33-4	0026227	Folder(for Light Materials)(22mm)	定規(薄物用)	1
33-5	0026199	Folder(for Heavy Materials)(16mm)	定規(厚物用)	1
33-6	0026226	Folder(for Heavy Materials)(18mm)	定規(厚物用)	1
33-7	0026236	Folder(for Heavy Materials)(20mm)	定規(厚物用)	1
33-8	0026228	Folder(for Heavy Materials)(22mm)	定規(厚物用)	1
34	001331	Screw(9/64-40 × 3.8)	止ネジ	2
35	0026238	Piping Tape Folder, C. Set	パイピングテープ定規(組)	1
36	0026246	Piping Tape Folder Support	定規取付台	1
37	0026251	Piping Tape Guide Plate	テープガイド板	1
38	0026250	Edge Guide(Upper)	当て定規(上)	1
39	001331	Screw(9/64-40 × 3.8)	止ネジ	4



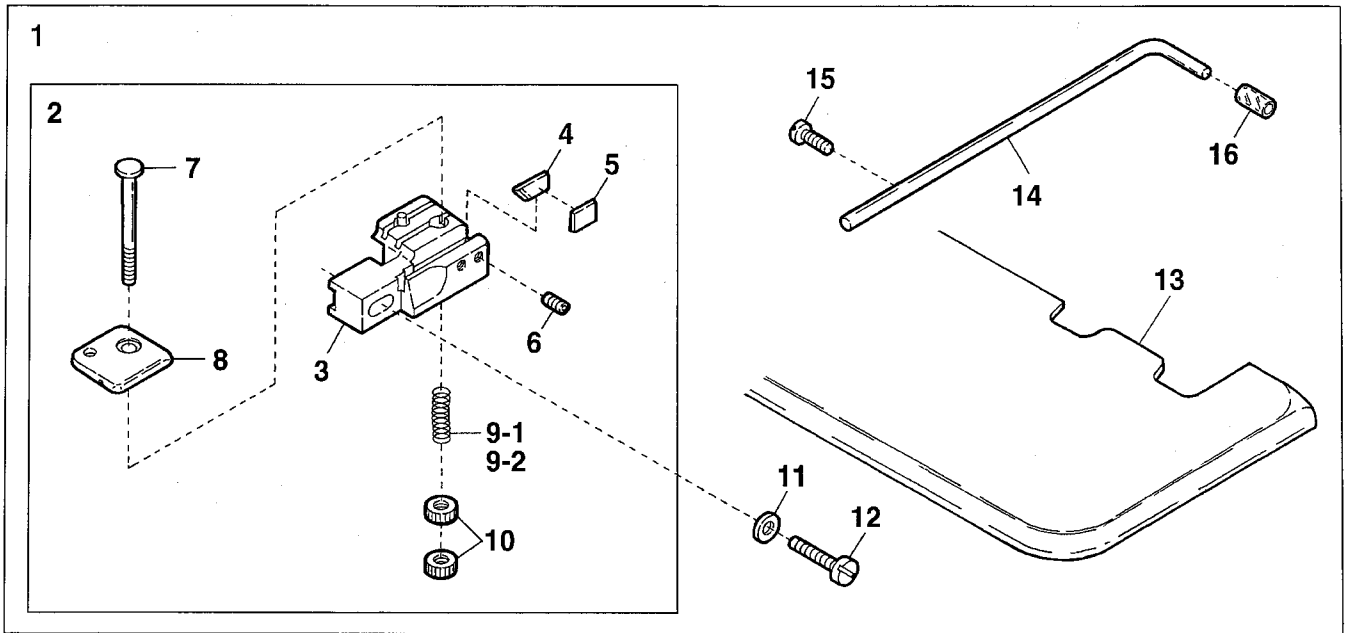
Ref.No	Parts No.	Description	品 名	Amt. Req
1	2169900	K2 Device, Complete Set	K2 装置(組)	1
2	2121000	Suction Pipe, Complete Set	吸込管(組)	1
3	2111051	Suction Pipe	吸込管本体	1
4	310017	Oil Wick(No.2-300mm)	油芯	1
5	000755	Oil Wick Pin	止メピン	1
6	2121001	Suction Pipe Cover	吸込管カバー	1
7	004237	Screw(3/32-56 × 2.6)	止ネジ	1
8	004404	Screw(3/32-56 × 5.1)	止ネジ	2
9	2111055	Upper Trimming Knife	上刃	1
10	004131	Screw(1/8-44 × 6)	止ネジ	1
11	004139	Screw(3/32-56 × 3)	止ネジ	2
12	2111059	Lower Trimming Knife Holder Pin	下刃支持ピン	1
13	2111056	Lower Trimming Knife	下刃	1
14	004236	Screw(3/32-56 × 4.2)	止ネジ	1
15	2111057	Lower Trimming Knife Driving Plate	下刃駆動板	1
16	2111062	Spring Sleeve	下刃パネスリーブ	1
17	2111061	Lower Trimming Knife Pushing Spring	下刃圧着パネ	1
18	2111066	Spring Protect Washer	下刃パネワッシャ	1
19	2111060	Washer	ワッシャ	1
20	2111067	Air Shield Rubber	隙間防止ゴム	1
21	007623	Screw(9/64-40 × 5.3)	止ネジ	2
22	2111058	Lower Trimming Knife Guide Support	下刃ガイド取付台	1
23	110068	Screw(M4-0.7 × 8)	止ネジ	1
24	2101011	Lower Trimming Knife Guide	下刃ガイド	1
25	270001	Screw(1/8-44 × 3)	止ネジ	1
26	0021451	Suction Power Control, C. Set	吸引力調整管(組)	1
27	0021457	Suction Power Control Tube(Inner)	吸引力調整台	1
28	0021456	Suction Power Control Tube	吸引力調整管	1
29	001892	Screw(1/8-44 × 2.9)	止ネジ	1
30	0021450	Nylon Hose	吸引チューブ	1
31	2101059	Cloth Plate Spacer	クロスプレートスペーサ	1
32	110042	Screw(M3.5-0.6 × 4)	止ネジ	2
33	2151000	Suction Pipe Support	吸込管取付台	1

C DEVICE

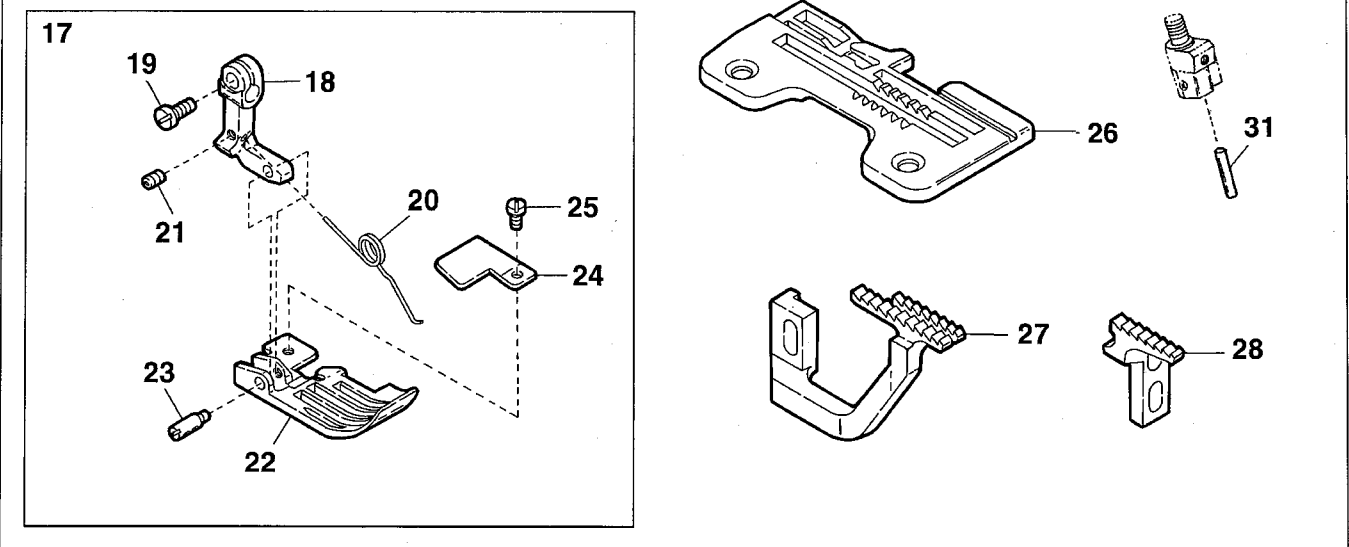


Ref.No	Parts No.	Description	品 名	Amt. Req
1	2109932	C Device, Complete Set	C装置(組)	1
2	0033939	Hose Band(1/4 inch)	ホースバンド(1/4インチ)	1
3	1094011	Hose Nipple(PT1/8 × 8)	ホースニップル	1
4	1097000	Regulator(AR2000-01BG)	レギュレータ	1
5	009960	Screw(M5-0.8 × 16)	止ネジ	2
6	000669	Washer	ワッシャ	4
7	000600	Spring Washer	スプリングワッシャ	2
8	000009	Nut	ナット	2
9	1097001	Regulator Support	レギュレータ取付板	1
10	006905	Wood Screw(φ 5.1 × 20)	木ネジ	2
11	0010263	Connector(EC6-PT1/8)	コネクタ	1
12	1096000	Nylon Hose(4 × 6 × 2000mm)	ナイロンホース	1
13	1298000	Air Valve, Complete Set	エアバルブ(組)	1
14	0033938	Collar(6.4 × 13 × 9mm)	エアバルブ補助バネカラー	1
15	005040	Screw(11/64-40 × 8.5)	止ネジ	5
16	0033937	Return Spring	エアバルブ補助バネ	1
17	0033936	Air Valve Holder	エアバルブ取付台	1
18	0033935	Air Valve Stop	エアバルブストッパ	1
19	000334	Nut	ナット	1
20	005505	Adjusting Screw(11/64-40 × 16)	調節ネジ	1
21	1090133	TAC Valve, C. Set	TACバルブ(組)	1
22	0010052	TAC Valve	TACバルブ	1
23	000623	Gasket	パッキン	2
24	0010112	Joint(I-4)	継手	2
25	0010290	Connector(EFC6-PT1/8)	継手	1
26	0010310	Venturi Tube	ベンチュリ管	1
27	0033940	Hose Band(3/8 inch)	ホースバンド(3/8インチ)	2
28	1096004	Vinyl Hose(12 × 18 × 1500mm)	ビニールホース	1
29	1096005	Vinyl Hose(12 × 18 × 500mm)	ビニールホース	1
30	0011987	UL Clamp	ULクランプ	3
31	009814	Wood Screw(φ 3.1 × 20)	木ネジ	3

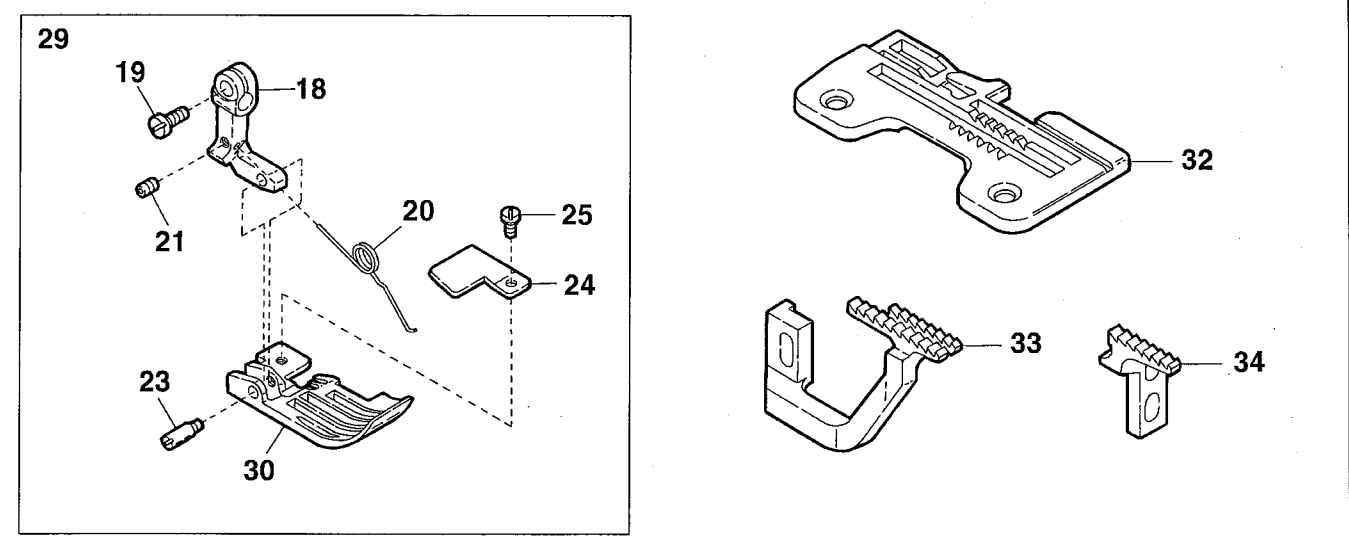
B3 DEVICE



AZF8003G-04-10/B3

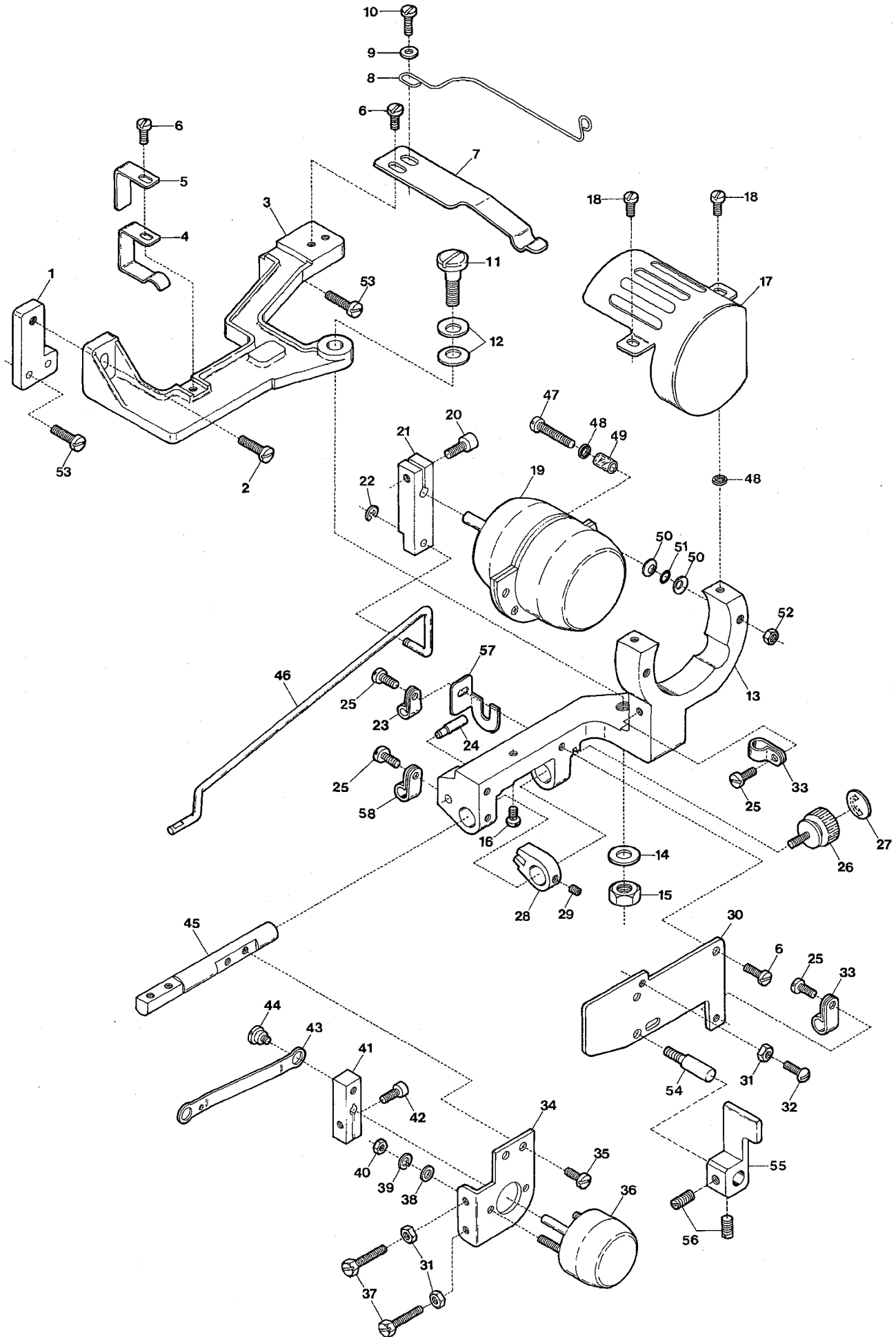


AZF8020G-X4-10/B3



Ref.No	Parts No.	Description	品 名	Amt. Req
1	2109907	B3 Device, C. Set	B3 装置(組)	1
2	2101133	Back Tack Cutting Unit	空環切り装置(組)	1
3	2101134	Thread Chain Cutting Knife Holder	刃取付台	1
4	0023184	Thread Chain Cutting Knife	刃	1
5	0023169	Thread Chain Cutting Knife Holder Spacer	刃取付台スペーサ	1
6	003637	Screw(1/8-44 × 2.5)	止ネジ	2
7	004205	Screw(11/64-40 × 18)	止ネジ	1
8	0024308	Thread Chain Holder	空環押工	1
9-1	0023182	Thread Chain Holder Spring(Standard)	空環押工バネ(標準)	1
9-2	0033711	Thread Chain Holder Spring(with Stronger Pressure)	空環押工バネ(バネ圧強い)	1
10	000361	Adjusting Nut	空環押工バネ調節ナット	2
11	000535	Washer	ワッシャ	1
12	110044	Screw(M3.5-0.6 × 14)	止ネジ	1
13	2101050	Cloth Plate	クロスプレート	1
14	0036905	Synchronizer Positioning Pin	ポジションナピン	1
15	110009	Screw(M4-0.7 × 8)	止ネジ	1
16	0081848 [0022837]	Synchronizer Cushion	ポジションナピンクッション	1
17	2127245 ◆	Presser Foot, C. Set(O4-10)	押工(組)	1
18	2127003	Presser Foot Hinge	押工ヒンジ	1
19	004351	Screw(9/64-40 × 7)	止ネジ	1
20	2127000	Presser Foot Spring	押工バネ	1
21	003637	Screw(1/8-44 × 2.5)	止ネジ	1
22	2127265 ◆	Presser Foot(Lower)(O4-10)	押工(下)	1
23	0026140	Presser Foot Hinge Pin	押工ヒンジピン	1
24	0026142	Thread Chain Guide	空環ガイド	1
25	004237	Screw(3/32-56 × 1.7)	止ネジ	1
26	2108008 ◆	Stitch Plate(O4)	針板	1
27	2109010 ◆	Differential Feed Dog	前送り	1
28	2109011 ◆	Main Feed Dog	後送り	1
29	2127247	Presser Foot, C. Set(X4-10)	押工(組)	1
30	2127267	Presser Foot(Lower)(X4-10)	押工(下)	1
31	0060297	Pin	ピン	1
32	2108013	Stitch Plate(X4)	針板	1
33	2109015	Differential Feed Dog	前送り	1
34	2109016	Main Feed Dog	後送り	1

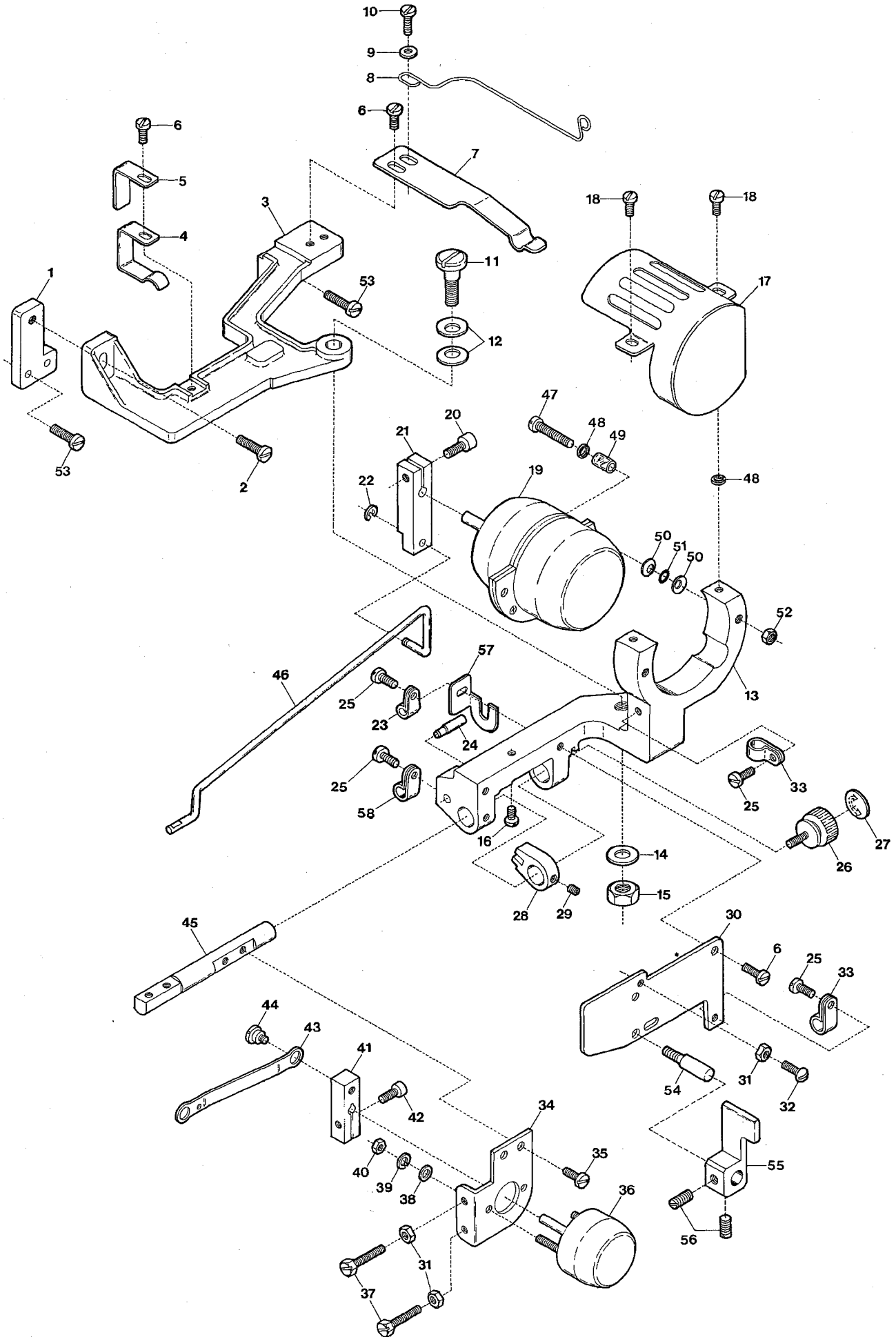
CH20 DEVICE(1)



Ref.No	Parts No.	Description	品 名	Amt. Req
1	0023714	Device Supporting Plate	装置取付板	1
2	009150	Screw(11/64-40 × 11)	止ネジ	1
3	0023726	Device Holder Base	装置取付台	1
4	0023750	Device Holder Base Fixing Spring Plate	装置取付台固定バネ	1
5	0023763	Supplementary Fixing Spring Plate	補助バネ	1
6	004353	Screw(9/64-40 × 7)	止ネジ	4
7	0023715	Solenoid Holder Fixing Spring Plate	ソレノイド取付台固定バネ	1
8	0023769	Fixing Spring	定規連結軸固定バネ	1
9	000533	Washer	ワッシャ	1
10	001175	Screw(9/64-40 × 8)	止ネジ	1
11	005589	Screw(1/4-40 × 14.5)	止ネジ	1
12	000621	Conical Spring Washer	皿バネワッシャ	2
13	0023725	Solenoid Holder	ソレノイド取付台	1
14	000613	Washer	ワッシャ	1
15	000306	Nut	ナット	1
16	001333	Stop Screw(3/32-56 × 3.9)	ストップネジ	1
17	0026470	Rotary Solenoid Cover	ロータリソレノイドカバー	1
18	005000	Screw(9/64-40 × 5.7)	止ネジ	2
19	0011190	Rotary Solenoid(Large)	ロータリソレノイド(大)	1
20	005550	Screw(11/64-40 × 13.5)	止ネジ	1
21	0036111	Hemming Guide Interlocking Lever	定規連動レバー	1
22	0036132	Retaining Ring	ストップリング	1
23	0094491	Cord Clamp(φ 3.4-2N)	コードクランプ	1
24	0023711	Guide Pin	ガイドピン	1
25	004358	Screw(9/64-40 × 5.6)	止ネジ	4
26	005585	Adjusting Screw(11/64-40 × 10)	調節ネジ	1
27	001049	Sticker	貼りマーク	1
28	0023723	Guide Collar	ガイドカラー	1
29	003638	Screw(11/64-40 × 4)	止ネジ	1
30	0023717	Solenoid Holder Cover	ソレノイド取付台カバー	1
31	000322	Lock Nut	ロックナット	3
32	001326	Positioning Screw(9/64-40 × 7.5)	位置決めネジ	1
33	0063612	Cord Clamp(φ 6.8-4N)	コードクランプ	2
34	0023722	Solenoid Supporting Plate	ソレノイド取付板	1
35	004406	Screw(11/64-40 × 8)	止ネジ	2
36	0011191	Rotary Solenoid(Small)	ロータリソレノイド(小)	1
37	007606	Adjusting Screw(9/64-40 × 20)	調節ネジ	2
38	000014	Washer	ワッシャ	2
39	000002	Spring Washer	スプリングワッシャ	2
40	000012	Nut(M3)	ナット	2

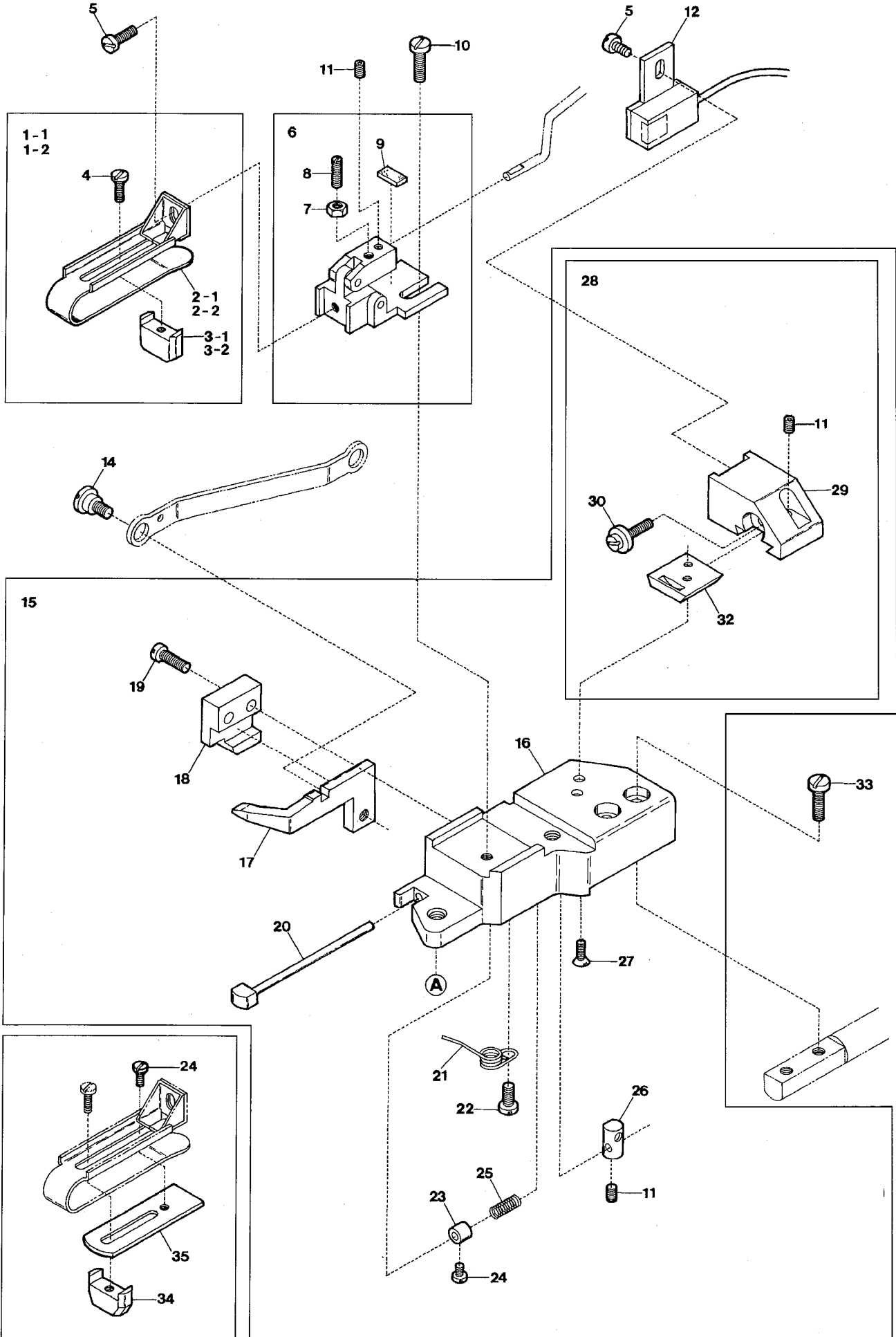
Ref. No 41 to 58 See the following page.

CH20 DEVICE(1)



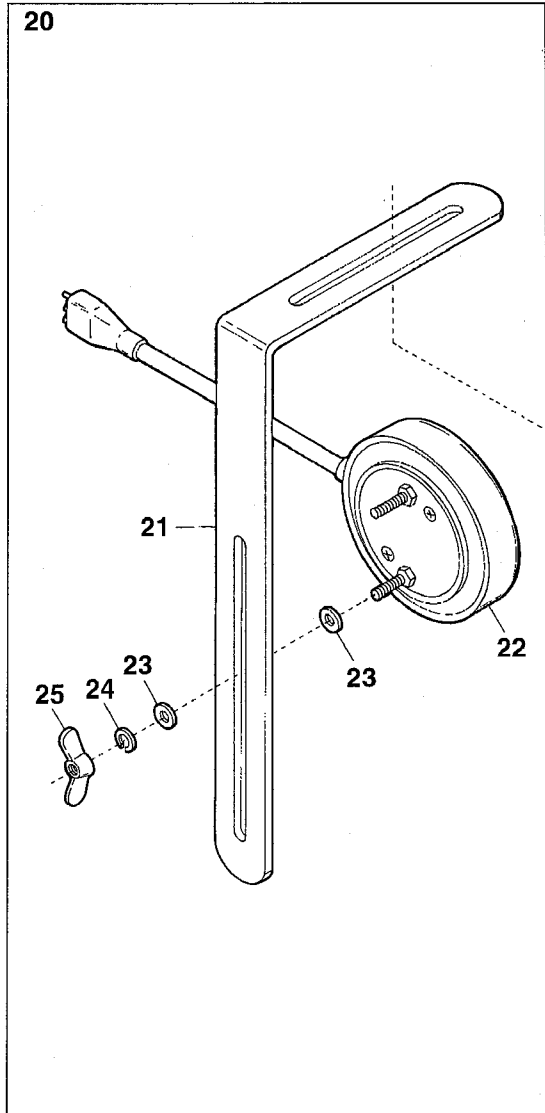
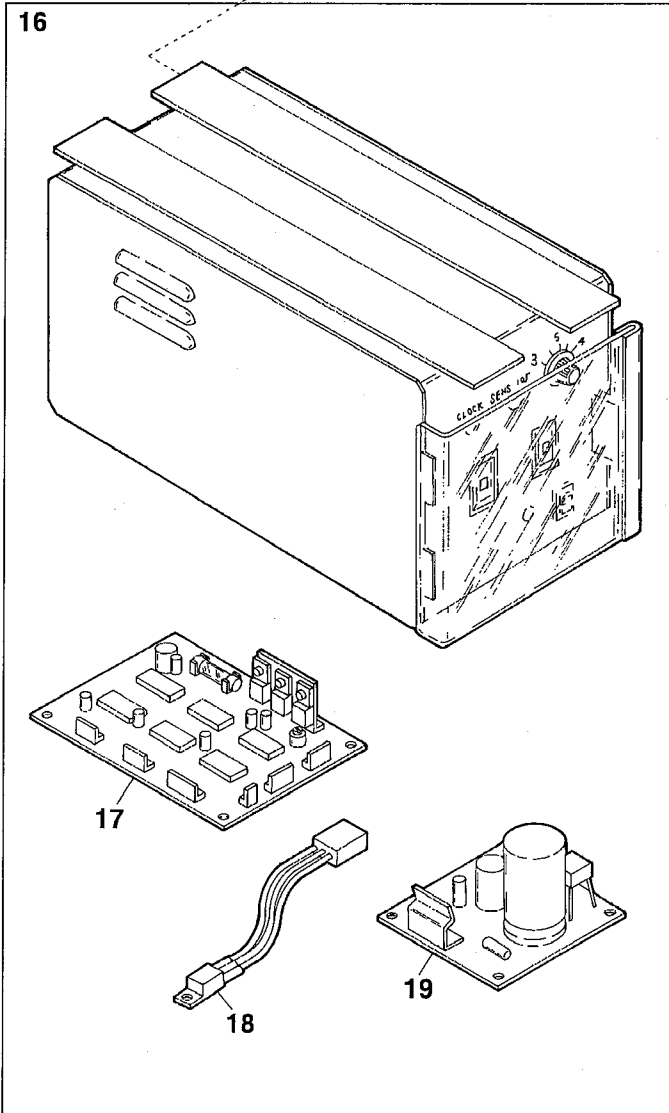
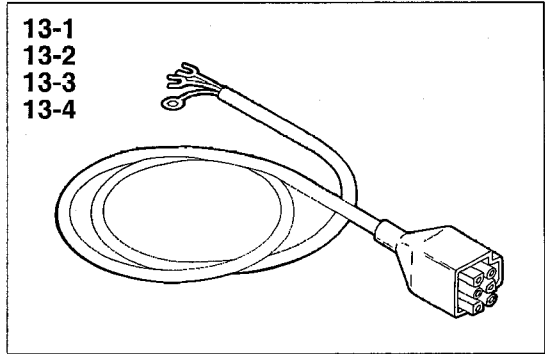
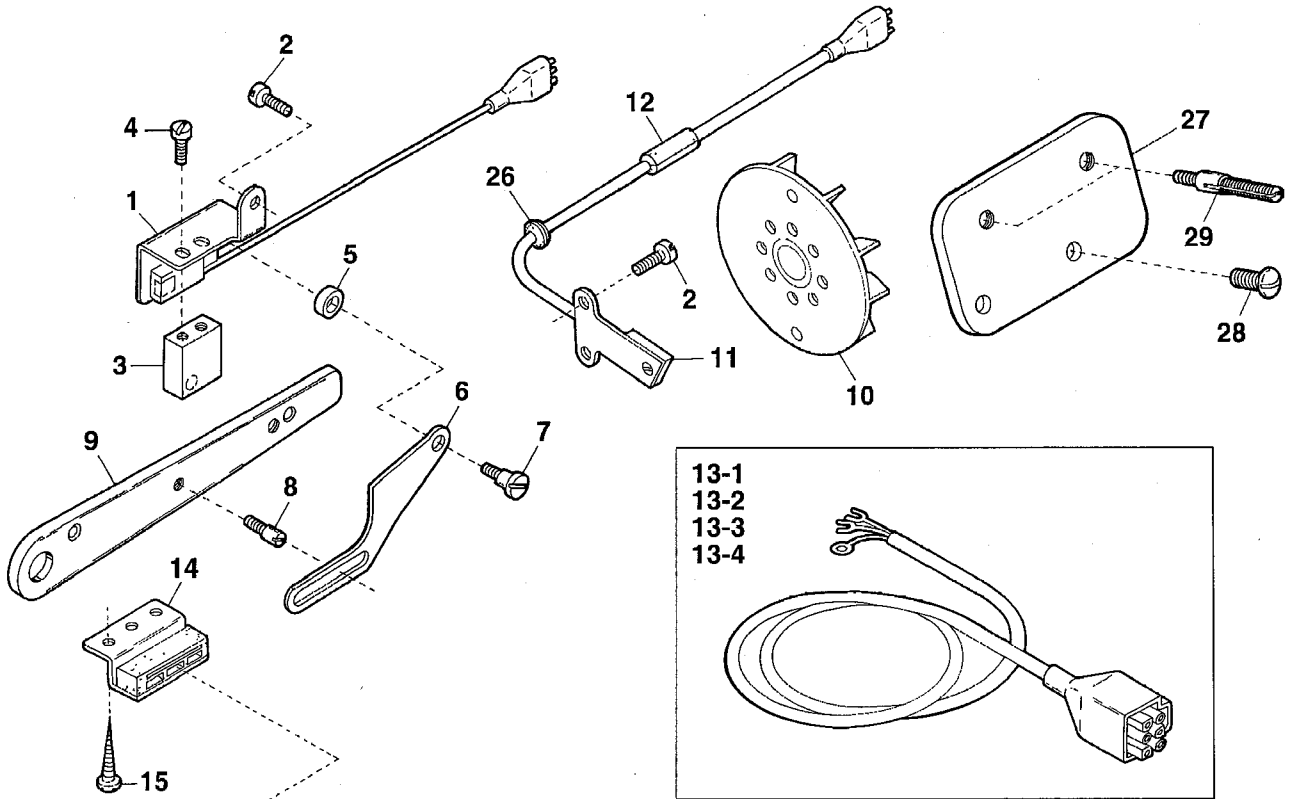
Ref.No	Parts No.	Description	品名	Amt. Req
41	0023718	Edge Guide Interlocking Lever	スライド定規レバー	1
42	005038	Screw(11/64-40 × 8)	止ネジ	1
43	0023712	Edge Guide Interlocking Plate	スライド定規連結棒	1
44	005588	Screw(11/64-40 × 2.1)	止ネジ	1
45	0023713	Edge Guide Holding Shaft	定規台取付軸	1
46	0023700	Hemming Guide Interlocking Shaft	定規連結軸	1
47	009931	Screw(11/64-40 × 26)	止ネジ	2
48	000550	Fiber Cushion	防振ファイバ	4
49	0023779	Cushion(Vinyl)	ソレノイドクッション	2
50	000010	Conical Spring Washer	皿バネワッシャ	4
51	0020538	Rubber Cushion	防振ゴム	2
52	000334	Nut	ナット	2
53	110065	Screw(M4-0.7 × 12)	止ネジ	3
54	280000	Screwed Pin(11/64-40 × 12)	ピンネジ	1
55	2110327	Adjusting Lever	調節レバー	1
56	160001	Screw(M4-0.7 × 4)	止ネジ	2
57	2101038	Adjusting Screw Guide	調節ネジガイド	1
58	0060248	Cord Clamp(φ 5.3-3N)	コードクランプ	1

CH20 DEVICE(2)



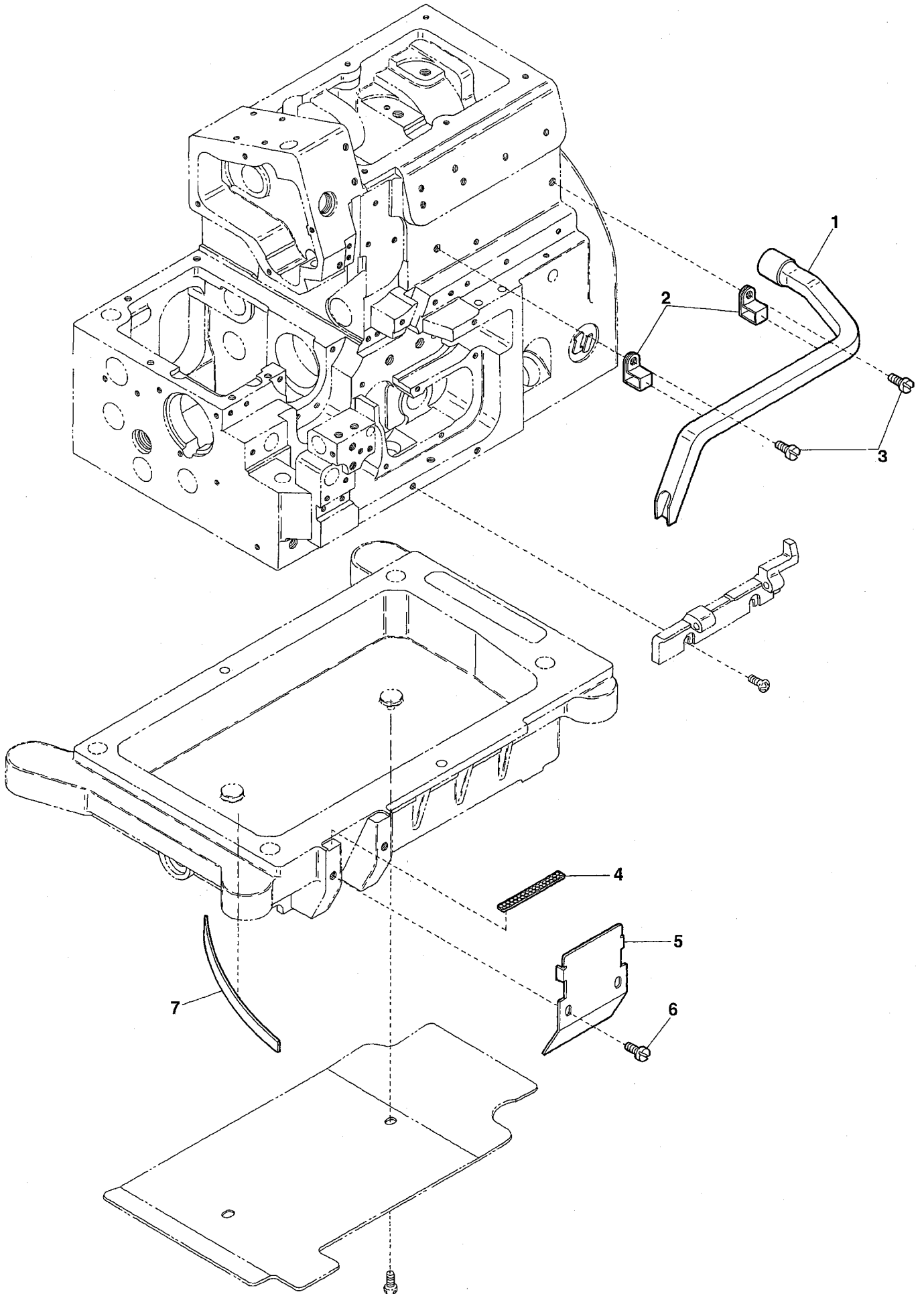
Ref.No	Parts No.	Description	品 名	Amt. Req
1-1	2101391	Blind-Hemming Guide, C. Set(for 25mm)	定規(組)	1
1-2	0023740	Blind-Hemming Guide, C. Set(for 35mm)(Extra)	定規(組)(特注品)	1
2-1	2101390	Blind-Hemming Guide	定規	1
2-2	0023739	Blind-Hemming Guide(Extra)	定規(特注品)	1
3-1	2101393	Hemming Positioner	裾引幅調節片	1
3-2	0023741	Hemming Positioner(Extra)	裾引幅調節片(特注品)	1
4	004236	Screw(3/32-56 × 4.2)	止ネジ	1
5	005036	Screw(1/8-44 × 5.6)	止ネジ	2
6	0023744	Hemming Guide Bracket, C. Set	定規調節台(組)	1
7	000335	Lock Nut	ロックナット	1
8	006820	Adjusting Screw(9/64-40 × 12.3)	調節ネジ	1
9	0036161	Anti-shock Rubber	定規緩衝ゴム	1
10	001202	Screw(9/64-40 × 6.6)	止ネジ	1
11	003637	Screw(1/8-44 × 2.5)	止ネジ	3
12	1200182	Side Seam Detector Unit	ホールIC(組)	1
13				
14	005588	Screw(11/64-40 × 2.1)	止ネジ	1
15	0023747	Blind-Hemming Edge Guide, C. Set	定規台(組)	1
16	0023724	Blind-Hemming Edge Guide	定規台	1
17	0023707	Slide Edge Guide	スライド定規	1
18	0023705	Slide Edge Guide Holder	スライド定規受ケ	1
19	007609	Screw(9/64-40 × 9)	止ネジ	2
20	0023708	Sensor	感知子	1
21	0023737	Slide Edge Guide Pressing Spring	スライド定規戻シバネ	1
22	005000	Screw(9/64-40 × 5.7)	止ネジ	1
23	0023709	Collar(2 × 5 × 5mm)	カラー	1
24	004237	Screw(3/32-56 × 2.6)	止ネジ	2
25	0023710	Sensor Spring	感知子戻シバネ	1
26	0023756	Magnet Unit	マグネット(組)	1
27	001613	Screw(3/32-56 × 4.5)	止ネジ	2
28	2101394	IC Positioner, Complete Set	IC調節台(組)	1
29	2101395	IC Positioner	IC調節台	1
30	005591	Adjusting Screw(1/8-44 × 6.2)	調節ネジ	1
31				
32	0023703	Raterally Sliding Plate	左右スライド板	1
33	004440	Screw(11/64-40 × 8.3)	止ネジ	2
34	0023767	Hemming Positioner(for Light Materials)	裾引幅調節片(薄物用)	1
35	0023768	Spacer(for Light Materials)	定規スペーサ(薄物用)	1

CH20 DEVICE(3)



Ref.No	Parts No.	Description	品 名	Amt. Req
1	1200006	Presser Foot Switch Unit	押エスイッチ(組)	1
2	110013	Screw(M4-0.7 × 8)	止ネジ	3
3	0023734	Magnet for Presser Foot Switch	マグネット	1
4	004353	Screw(9/64-40 × 7)	止ネジ	2
5	0023720	Switch Plate Spacer	スイッチ板スペーサ	1
6	2121021	Switch Plate	スイッチ板	1
7	005587	Screw(9/64-40 × 8.6)	止ネジ	1
8	005512	Guide Screw(11/64-40 × 3)	ガイドネジ	1
9	2151013 [2101040]	Presser Foot Lifter Lever	押工場グレバー	1
10	2111011	Oil Cooling Fan Magnet Unit	ファンマグネット(組)	1
11	1200095	Rotation Detector Unit	ホールIC(組)	1
12	2101124	Cord Bushing	コードブッシュ	1
13-1	0011943	Power Cord(for 100 Voltage)	電源コード(100V用)	1
13-2	0011944	Power Cord(for 200 Voltage)	電源コード(200V用)	1
13-3	0011945	Power Cord(for 220 Voltage)	電源コード(220V用)	1
13-4	0011946	Power Cord(for 380 Voltage)	電源コード(380V用)	1
14	0011709	Control Box Stay	制御ボックススティ	4
15	006905	Wood Screw(φ 5.1 × 20)	木ネジ	10
16	0011180	Control Box, Complete Set	制御装置(組)	1
17	0011182	Control Board	CH 制御基板	1
18	0011974	Voltage Regulator	定電圧IC	1
19	0011183	Power Board	CH 電源基板	1
20	0011192	Knee Switch, Complete Set	膝スイッチ(組)	1
21	0092232	Knee Switch Holder	膝スイッチ取付板	1
22	0011189	Knee Switch	膝スイッチ	1
23	300031	Washer	ワッシャ	4
24	300033	Spring Washer	スプリングワッシャ	2
25	100038	Wing Nut	チョウナット	2
26	0035722	Cord Bushing	コードブッシュ	1
27	2151012	Tension Disc Eyelet Support	糸道取付板	1
28	110106	Screw(M4-0.7 × 8)	止ネジ	2
29	004265	Tension Post(Short)	糸調子棒(短)	2

SC10 DEVICE

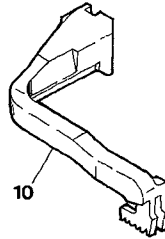
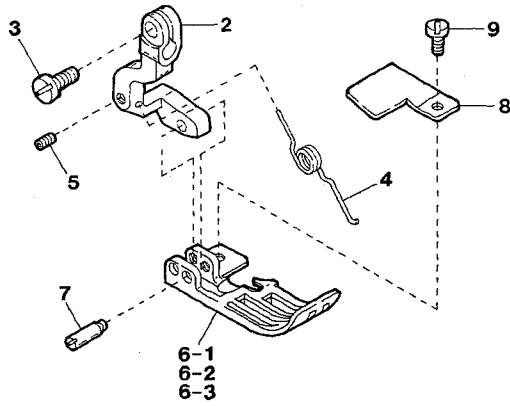


Ref.No	Parts No.	Description	品 名	Amt. Req
1	2151067	Lint Removal Pipe	集塵パイプ	1
2	2151066	Pipe Clamp	パイプ固定バンド	2
3	110094	Screw(M4-0.7 × 6)	止ネジ	2
4	2151059	Blowing Hole Screen	吹き出シ口板	1
5	2151057	Wind Guide Plate(Front)	風案内板(前)	1
6	110001	Screw(M4-0.7 × 5.4)	止ネジ	2
7	2151058	Air Deflector	風調整板	1

EXTRA PARTS(1) for Small Type Presser Foot(小型押工)

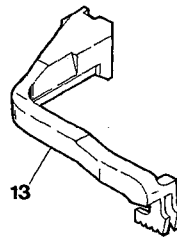
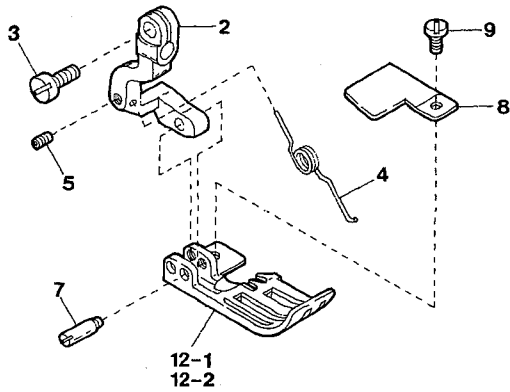
AZF8003G-03, 04, 05

1-1
1-2
1-3



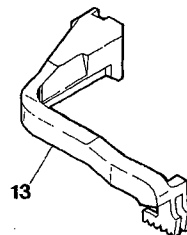
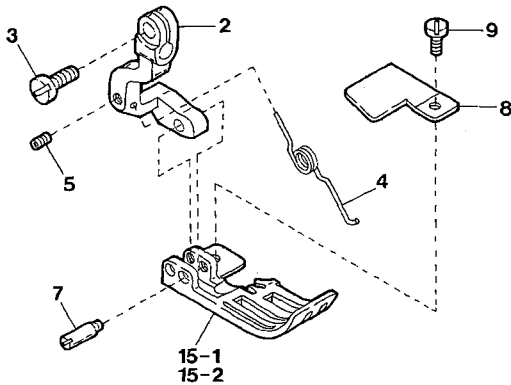
AZF8020G-Y5, Y6

11-1
11-2



AZF8020G-X4, X5

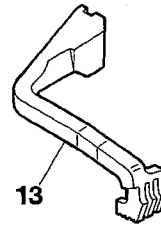
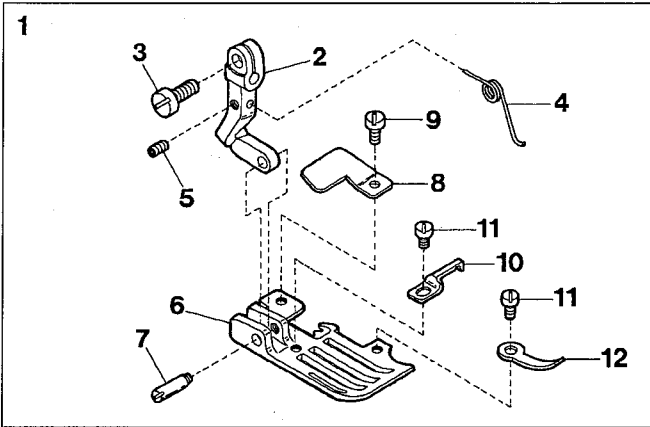
14-1
14-2



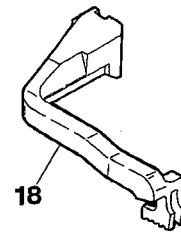
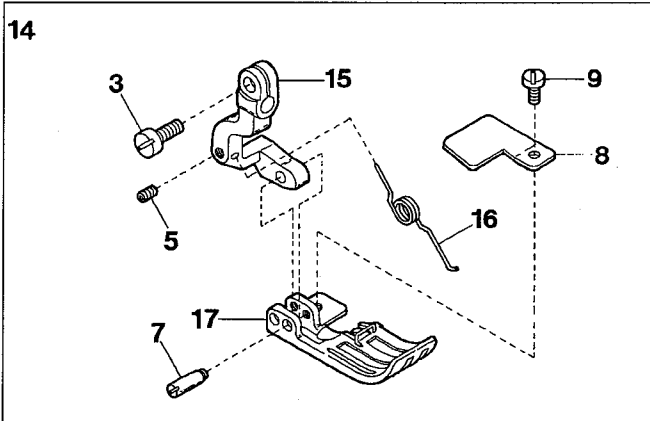
Ref.No	Parts No.	Description	品 名	Amt. Req
1-1	2127250	Presser Foot, C. Set(O3)	押工(組)	1
1-2	2127251	Presser Foot, C. Set(O4)	押工(組)	1
1-3	2127252	Presser Foot, C. Set(O5)	押工(組)	1
2	2127291	Presser Foot Hinge	押エヒンジ	1
3	004351	Screw(9/64-40 × 7)	止ネジ	1
4	2127290	Presser Foot Spring	押エバネ	1
5	003637	Screw(1/8-44 × 2.5)	止ネジ	1
6-1	2127270	Presser Foot(Lower)(O3)	押工(下)	1
6-2	2127271	Presser Foot(Lower)(O4)	押工(下)	1
6-3	2127272	Presser Foot(Lower)(O5)	押工(下)	1
7	0026140	Presser Foot Hinge Pin	押エヒンジピン	1
8	0026142	Presser Foot Chain Shield	空糸押エ	1
9	004237	Screw(3/32-56 × 2.6)	止ネジ	1
10	2129094	Top Feed Dog	上送り	1
11-1	2127253	Presser Foot, C. Set(Y5)	押工(組)	1
11-2	2127254	Presser Foot, C. Set(Y6)	押工(組)	1
12-1	2127273	Presser Foot(Lower)(Y5)	押工(下)	1
12-2	2127274	Presser Foot(Lower)(Y6)	押工(下)	1
13	2129095	Top Feed Dog	上送り	1
14-1	2127255	Presser Foot, C. Set(X4)	押工(組)	1
14-2	2127256	Presser Foot, C. Set(X5)	押工(組)	1
15-1	2127275	Presser Foot(Lower)(X4)	押工(下)	1
15-2	2127276	Presser Foot(Lower)(X5)	押工(下)	1

EXTRA PARTS(2)

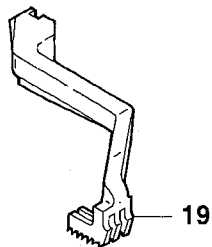
AZF8025G-Y5-10 for Inserting Reinforce Tape (スピンテープ付け)



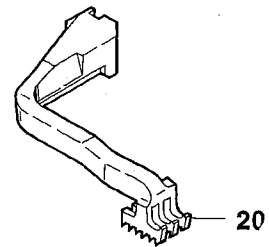
AZF8025G-Y5 for Small Type Presser Foot (小型押工)



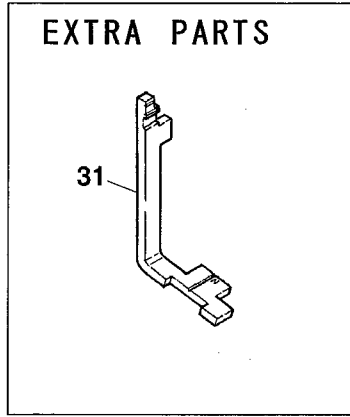
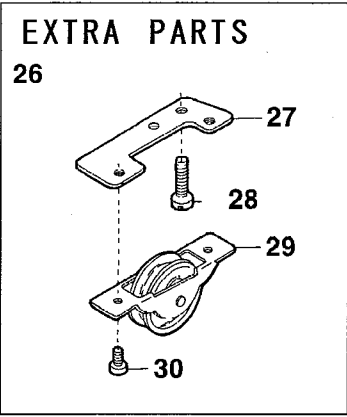
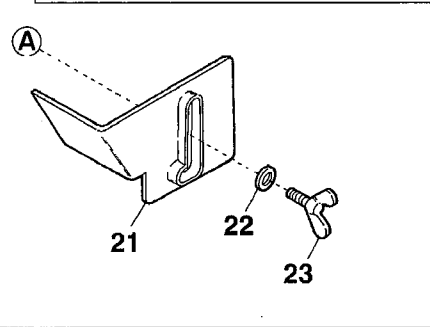
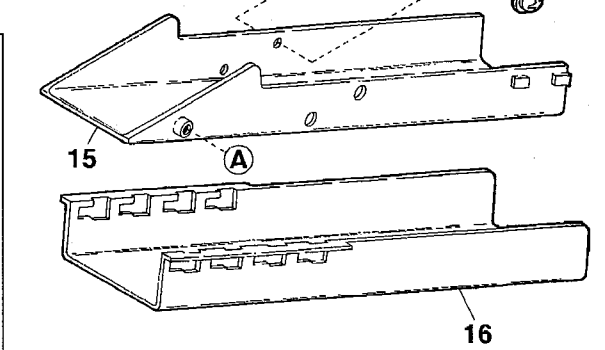
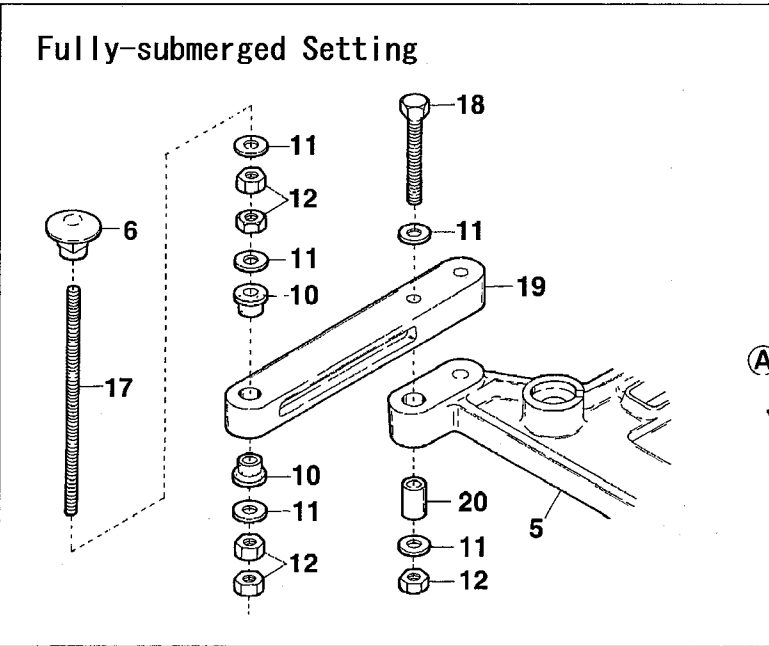
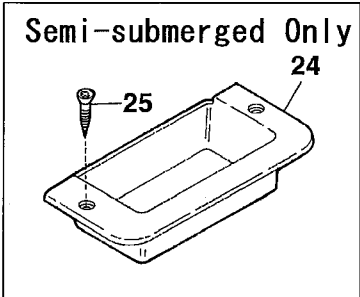
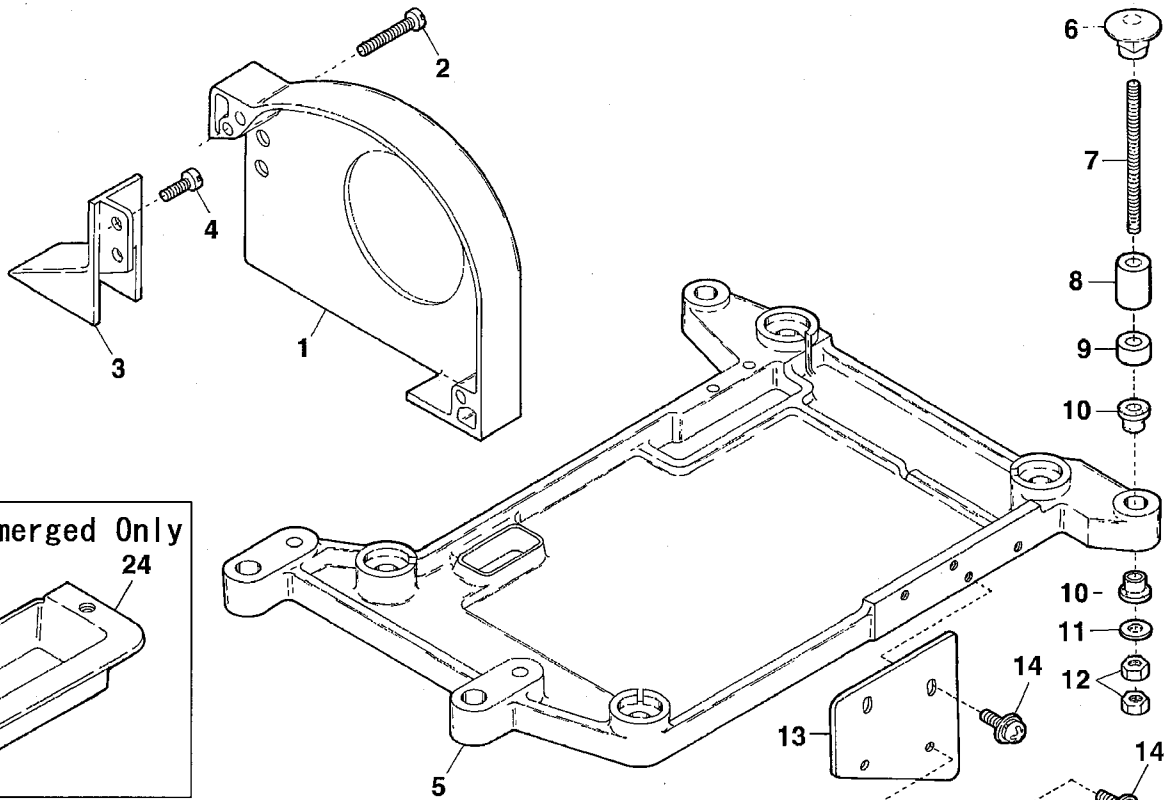
AZF8003G-10, AZF8020G-10 (P=1.25)
for Angle Type (角メス用)



AZF8003G-10, AZF8020G-10 (P=1.25)
for Flat Type (平メス用)



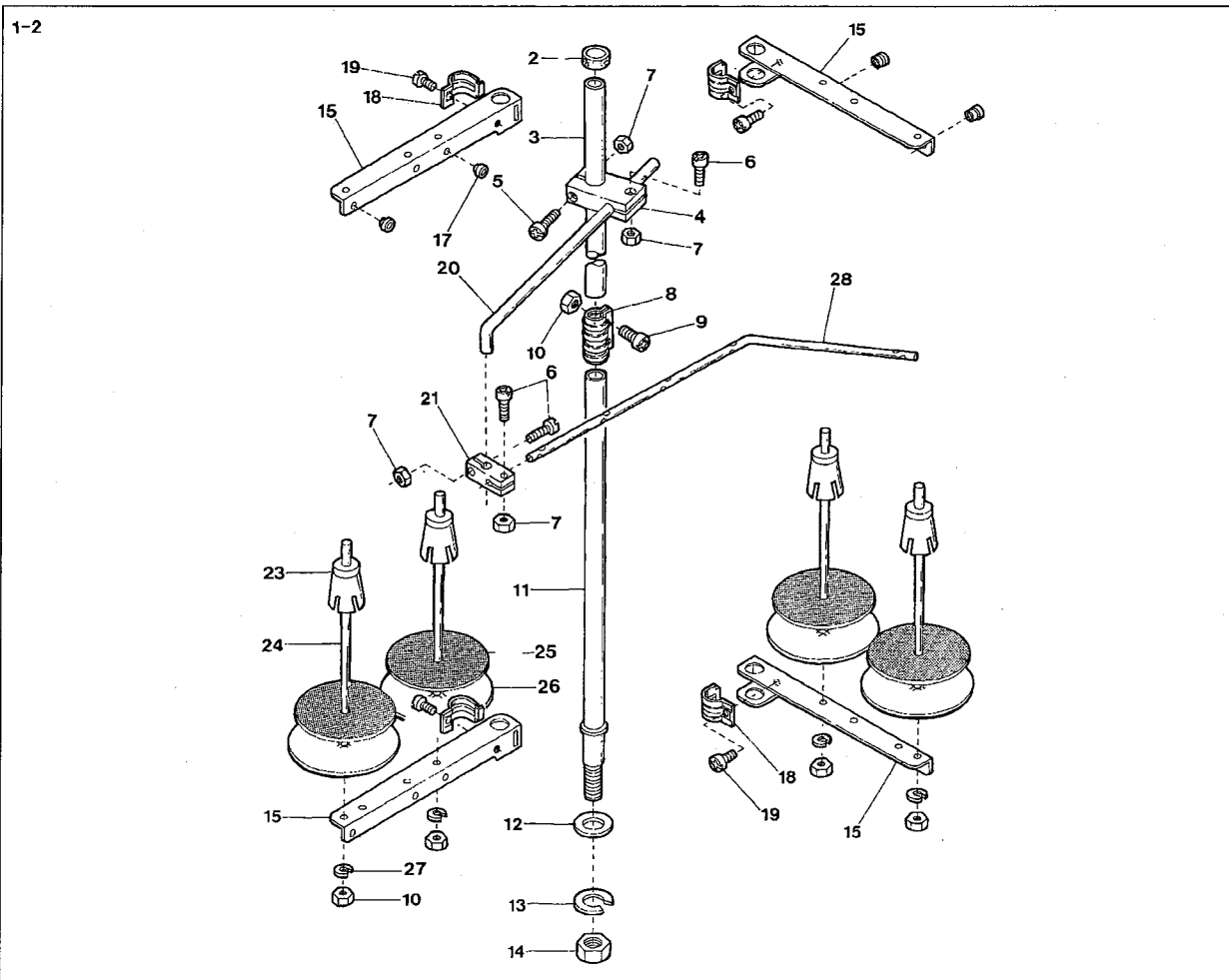
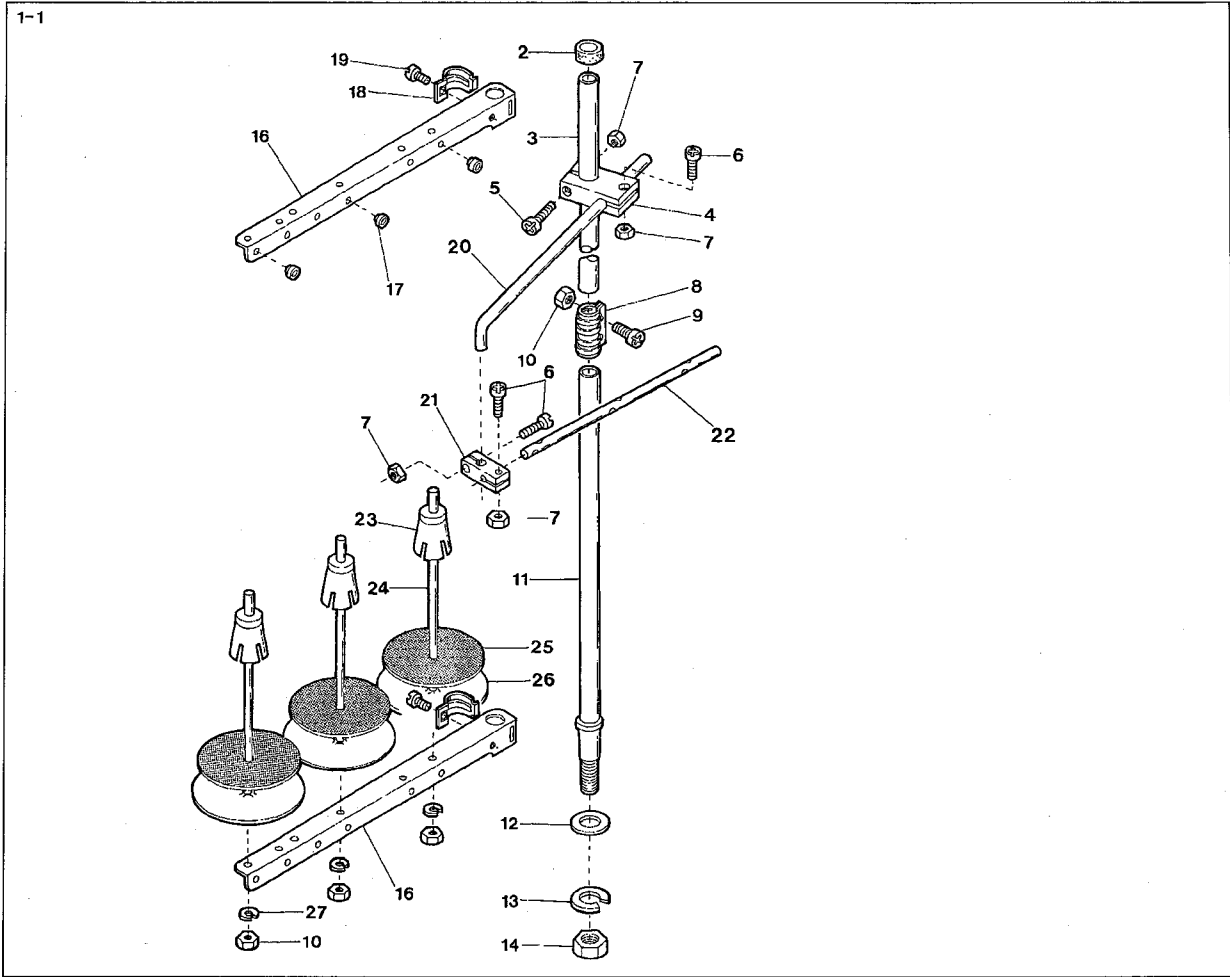
Ref.No	Parts No.	Description	品 名	Amt. Req
1	0026367	Presser Foot, C. Set(Y5)	押工(組)	1
2	0026139	Presser Foot Hinge	押工ヒンジ	1
3	004351	Screw(9/64-40 × 7)	止ネジ	1
4	0026141	Presser Foot Spring	押工バネ	1
5	003637	Screw(1/8-44 × 2.5)	止ネジ	1
6	0026365	Presser Foot(Lower)(Y5)	押工(下)	1
7	0026140	Presser Foot Hinge Pin	押工ヒンジピン	1
8	0026142	Presser Foot Chain Shield	空糸押工	1
9	004237	Screw(3/32-56 × 2.6)	止ネジ	1
10	0026366	Presser Foot Tape Guide	押工テープガイド	1
11	004237	Screw(3/32-56 × 2.6)	止ネジ	2
12	0026364	Adjusting Tape Guide	テープ調節ガイド	1
13	2129081	Top Feed Dog	上送り	1
14	2127258	Presser Foot, C. Set(Y5)	押工(組)	1
15	2127291	Presser Foot Hinge	押工ヒンジ	1
16	2127290	Presser Foot Spring	押工バネ	1
17	2127257	Presser Foot(Lower)(Y5)	押工(下)	1
18	2129095	Top Feed Dog	上送り	1
19	2129077	Top Feed Dog(P=1.25)	上送り	1
20	2129079	Top Feed Dog(P=1.25)	上送り	1



Ref.No	Parts No.	Description	品 名	Amt. Req
1	2150212	Belt Cover	ベルトカバー	1
2	110015	Screw(M4-0.7 × 25)	止ネジ	2
3	2150213	Supplementary Belt Cover	ベルト補助カバー	1
4	110013	Screw(M4-0.7 × 8)	止ネジ	2
5	2100339	Supporting Board	受ケ板	1
6	000070	Hanging Nut	吊リナット	4
7	009861	Hanging Bolt(Semi-submerged only)	吊リボルト(半沈式のみ)	4
8	2101450	Spacer(15mm)	受ケ板スペーサ	4
9	2101451	Spacer(5mm)(See the below)	受ケ板スペーサ(下記参照)	4
10	0020064	Supporting Board Rubber Cushion	受ケ板ゴム座	8
11	000162	Washer(Semi-submerged)	ワッシャ(半沈式)	4
11	000162	Washer(Full-submerged)	ワッシャ(全沈式)	20
12	000016	Nut(Semi-submerged)	ナット(半沈式)	8
12	000016	Nut(Full-submerged)	ナット(全沈式)	20
13	2100375	Chute(Upper) Support	シュート(上)取付板	1
14	005624	Screw(M4-0.7 × 10)	止ネジ	4
15	2100337	Chute(Upper)	シュート(上)	1
16	2100338	Chute(Lower)	シュート(下)	1
17	009864	Hanging Bolt(Full-submerged only)	吊リボルト(全沈式のみ)	4
18	009871	Bolt(Full-submerged only)	ボルト(全沈式のみ)	4
19	0020057	Supporting Board Connector(Full-submerged only)	受ケ板支工具(全沈式のみ)	2
20	0020045	Supporting Board Sleeve(Full-submerged only)	受ケ板スリーブ(全沈式のみ)	2
21	2100336	Supplementary Chute Cover	シュート補助カバー	1
22	000538	Washer	ワッシャ	1
23	140011	Wing Bolt(M4-0.7 × 6)	チョウボルト	1
24	2100374	Chip Receiver(Semi-submerged only)	切屑受ケ(半沈式のみ)	1
25	350007	Wood Screw(φ 3.5 × 16)	木ネジ	2
26	0020078	Idler, C. Set(for Left Footing Pedal)	アイドラ(組)	1
27	0020077	Idler Support	アイドラ取付板	1
28	009992	Screw(M4-0.7 × 10)	止ネジ	2
29	0020076	Idler	アイドラ	1
30	009995	Screw(M3-0.5 × 5)	止ネジ	2
31	2160018 ◆	Timing Gauge	タイミングゲージ	1

Note : Not necessary when the thickness of Table is 45mm.

(注) テーブルの厚さ45mmのときは不要。



Ref.No	Parts No.	Description	品名	Amt. Req
1-1	9620693	Thread Stand, C. Set(3 Spools Type)	糸立台(組)(3本糸用)	1
1-2	9620694	Thread Stand, C. Set(4 Spools Type)	糸立台(組)(4本糸用)	1
2	9620631	Column Cap	コラムキャップ	1
3	9620670	Column Pipe(Upper)	コラムパイプ(上)	1
4	9620689	Thread Guide Holder(Large)	ガイドホルダ(大)	1
5	911002	Screw(M4-0.7 × 20)	止ネジ	1
6	911001	Screw(M4-0.7 × 12)	止ネジ	3
7	910001	Nut	ナット	4
8	9620673	Column Pipe Connector	コラムパイプ継手	1
9	911006	Screw(M5-0.8 × 13)	止ネジ	2
10	910000	Nut	ナット	5(6)
11	9620675	Column Pipe(Lower)	コラムパイプ(下)	1
12	930052	Washer	ワッシャ	1
13	930053	Spring Washer	スプリングワッシャ	1
14	910003	Nut(M16-1.5)	ナット	1
15	9620702	Thread Hanger(2 Spools Type)	スレッドハンガ(2本糸用)	4
16	9620703	Thread Hanger(3 Spools Type)	スレッドハンガ(3本糸用)	2
17	9620700	Thread Eyelet	アイレット	3(4)
18	9620688	Thread Hanger Holder	スレッドハンガ抱キ	2(4)
19	911060	Screw(M6-1 × 15)	止ネジ	2(4)
20	9620691	Thread Guide Arm	ガイドアーム	1
21	9620690	Thread Guide Holder(Small)	ガイドホルダ(小)	1
22	9620663	Thread Guide(3 Spools Type)	スレッドガイド(3本糸用)	1
23	9620678	Spool Cushion	スプールクッション	3(4)
24	9620679	Spool Pin	スプール軸	3(4)
25	9620680	Spool Mat	スプールマット	3(4)
26	9620681	Spool Seat Disc	受ケ皿	3(4)
27	930055	Spring Washer	スプリングワッシャ	3(4)
28	9620665	Thread Guide(5 Spools Type)	スレッドガイド(5本糸用)	1

WARNING LABEL 警告ラベル

LABEL ラベル	Parts No. 品番	Description 品名
 <p>CAUTION</p> <p>Do not operate without eye guard and safety devices. Before threading, changing needle, cleaning etc. switch off main switch.</p>	390140	CAUTION IN OPERATION
 <p>注意</p> <p>動く部分でけがをする。 安全保護装置をつけて縫製作業をすること。 電源を切ってから、糸通し、ボビンや針の交換、掃除や調整をすること。</p>	390143	操作注意ラベル
 <p>高電圧警告 DANGER</p> <p>このカバーを開けるときは、電源スイッチを切った後、5分たってから開けること。</p> <p>To open this cover, turn off power supply and wait more than 5 minutes before opening.</p>	390144	DANGER : WARNING OF ELECTRIC SHOCK BY HIGH-VOLTAGE 感電注意ラベル
	390145	"Be sure to connect earth line". アースラベル
	390146	ROTATING-DIRECTION SYMBOL : CHECK CORRECT ROTATING DIRECTION 回転方向表示ラベル
 <p>ケガ注意 CAUTION</p>	390147	EYE GUARD : TAKE CARE NOT CAUSE INJURY TO EYES BELT COVER : DO NOT INSERT FINGERS ケガ注意ラベル
 <p>高温注意 CAUTION</p>	390148	CAUTION FOR HIGH TEMPERATURE : DO NOT TOUCH STEPPING MOTOR AND SOLENOID 高温注意ラベル

LIST of MAIN SPARE PARTS
(主要部品リスト)

INDEX

AZF8000G

Page = 1

Parts No.	Page No.	Ref.No.	Weight(g)	Parts No.	Page No.	Ref.No.	Weight(g)	Parts No.	Page No.	Ref.No.	Weight(g)
000002	25	39		000600	23	7		003637	8	39	
000009	23	8		000613	25	14		003637	10	12	
000010	2	6		000621	25	12		003637	11	22	
000010	25	50		000623	23	23		003637	17	14	
000012	25	40		000629	12	26		003637	18	5	
000014	4	44		000644	1	5		003637	19	8	
000014	12	35		000644	4	25		003637	20	26	
000014	25	38		000653	4	30		003637	21	26	
000016	31	12		000663	11	12		003637	24	6	
000016	31	12		000665	11	2		003637	24	21	
000035	6	26		000665	17	9		003637	26	11	
000070	31	6		000669	14	6		003637	29	5	
000162	31	11		000669	23	6		003637	30	5	
000162	31	11		000687	10	48		003638	20	20	
000172	17	34		000688	7	27		003638	21	20	
000172	20	6		000690	14	34		003638	25	29	
000172	21	6		000726	1	36					
000177	4	9		000750	9	11		004097	8	45	
000178	4	7		000755	10	20		004106	10	7	
000280	11	26		000755	22	5		004106	17	45	
000306	25	15		000779	12	31		004131	22	10	
000322	4	26						004139	22	11	
000322	25	31		001049	25	27		004150	17	33	
000334	17	35		001123	1	4		004150	20	7	
000334	20	8		001123	2	36		004150	21	7	
000334	21	8		001175	25	10		004205	24	7	
000334	23	19		001196	17	43		004236	22	14	
000334	25	52		001202	26	10		004236	26	4	
000335	26	7		001203	2	21		004237	8	43	
000361	24	10		001225	17	42		004237	18	9	
000393	6	45		001227	20	14		004237	19	12	
000419	16	30		001227	21	14		004237	20	30	
000444	2	9		001326	25	32		004237	21	30	
000456	16	41		001331	17	37		004237	22	7	
000487	8	14		001331	20	15		004237	24	25	
000526	5	23		001331	20	34		004237	26	24	
000528	14	38		001331	20	39		004237	29	9	
000533	10	8		001331	21	15		004237	30	9	
000533	17	27		001331	21	34		004237	30	11	
000533	25	9		001331	21	39		004265	27	29	
000535	24	11		001333	25	16		004351	8	37	
000538	11	8		001613	26	27		004351	11	25	
000538	31	22		001892	22	29		004351	17	12	
000550	25	48						004351	18	3	
000554	11	15		003636	5	22		004351	19	6	
000561	14	39		003637	1	10		004351	20	24	
000567	6	48		003637	2	23		004351	21	24	
000567	16	6		003637	6	23		004351	24	19	

INDEX

AZF8000G

Page = 2

Parts No.	Page No.	Ref.No.	Weight(g)	Parts No.	Page No.	Ref.No.	Weight(g)	Parts No.	Page No.	Ref.No.	Weight(g)
004351	29	3		009604	9	9		0020350	14	44	
004351	30	3		009624	17	31		0020401	15	18	
004353	25	6		009747	10	62		0020491	17	2	
004353	27	4		009814	23	31		0020496	7	13	
004358	25	25		009861	31	7		0020538	14	36	
004404	22	8		009864	31	17		0020538	16	44	
004406	25	35		009871	31	18		0020538	25	51	
004440	26	33		009931	25	47					
				009960	23	5		0021450	22	30	
005000	25	18		009992	31	28		0021451	22	26	
005000	26	22		009995	31	30		0021456	22	28	
005036	17	26						0021457	22	27	
005036	20	11		0010052	23	22					
005036	21	11		0010112	23	24		0022215	4	46	
005036	26	5		0010263	23	11		0022435	17	40	
005038	25	42		0010290	23	25		0022435	20	12	
005040	23	15		0010310	23	26		0022435	21	12	
005049	11	14						0022436	17	41	
005075	1	30		0011180	27	16		0022436	20	13	
005345	6	31		0011182	27	17		0022436	21	13	
005505	23	20		0011183	27	19		0022443	17	47	
005512	27	8		0011189	27	22		0022444	17	49	
005550	9	30		0011190	25	19		0022445	17	32	
005550	10	3		0011191	25	36		0022446	17	36	
005550	25	20		0011192	27	20		0022447	17	38	
005585	25	26		0011709	27	14		0022447	20	9	
005587	27	7		0011943	27	13-1		0022447	21	9	
005588	25	44		0011944	27	13-2		0022448	17	39	
005588	26	14		0011945	27	13-3		0022448	20	10	
005589	25	11		0011946	27	13-4		0022448	21	10	
005591	26	30		0011974	27	18		0022963	20	19	
005624	31	14		0011987	23	30		0022963	21	19	
								0022981	20	17	
006035	4	24		0020004	1	15		0022981	21	17	
006444	17	48		0020005	1	16		0022982	20	21	
006816	1	22		0020016	2	22		0022982	21	21	
006820	26	8		0020045	31	20					
006861	16	29		0020051	3	27		0023169	24	5	
006905	23	10		0020057	31	19		0023182	24	9-1	
006905	27	15		0020064	31	10		0023184	24	4	
				0020076	31	29		0023234	10	16	
007006	17	28		0020077	31	27		0023473	15	26	
007606	25	37		0020078	31	26		0023700	25	46	
007609	26	19		0020118	4	6		0023703	26	32	
007619	17	46		0020137	1	29		0023705	26	18	
007623	22	21		0020218	3	26		0023707	26	17	
				0020271	8	44		0023708	26	20	
009150	25	2		0020350	11	16		0023709	26	23	

INDEX

AZF8000G

Page = 3

Parts No.	Page No.	Ref.No.	Weight(g)	Parts No.	Page No.	Ref.No.	Weight(g)	Parts No.	Page No.	Ref.No.	Weight(g)
0023710	26	25		0026140	20	28		0026366	19	11	
0023711	25	24		0026140	24	23		0026366	30	10	
0023712	25	43		0026140	29	7		0026367	30	1	
0023713	25	45		0026140	30	7		0026413	9	22	
0023714	25	1		0026141	30	4		0026418	10	38	
0023715	25	7		0026142	8	42		0026427	11	18	
0023717	25	30		0026142	18	8		0026428	11	20	
0023718	25	41		0026142	19	13		0026429	11	24	
0023720	27	5		0026142	20	29		0026430	11	19	
0023722	25	34		0026142	21	29		0026431	11	28	
0023723	25	28		0026142	24	24		0026434	11	17	
0023724	26	16		0026142	29	8		0026438	11	21	
0023725	25	13		0026142	30	8		0026470	25	17	
0023726	25	3		0026198	20	33-1					
0023734	27	3		0026199	20	33-5		0030748	16	27	
0023737	26	21		0026199	21	33-5					
0023739	26	2-2		0026225	20	33-2		0031111	4	8	
0023740	26	1-2		0026225	21	33-2		0031831	16	9	
0023741	26	3-2		0026226	20	33-6					
0023744	26	6		0026226	21	33-6		0032604	6	34	
0023747	26	15		0026227	20	33-4		0032646	9	8	
0023750	25	4		0026227	21	33-4		0032879	1	23	
0023756	26	26		0026228	20	33-8		0032919	7	24	
0023763	25	5		0026228	21	33-8		0032952	4	12	
0023767	26	34		0026236	20	33-7		0032962	4	11	
0023768	26	35		0026236	21	33-7		0032971	4	13	
0023769	25	8		0026237	20	33-3					
0023779	25	49		0026237	21	33-3		0033024	3	14	
				0026238	20	35		0033024	9	25	
0024083	4	4		0026238	21	35		0033104	9	29	
0024084	4	3		0026239	20	1		0033104	10	2	
0024095	2	25		0026239	21	1		0033627	1	24	
0024130	19	1		0026240	20	5		0033711	24	9-2	
0024156	4	14		0026240	21	5		0033935	23	18	
0024157	4	5		0026241	20	4		0033936	23	17	
0024302	10	22		0026241	21	4		0033937	23	16	
0024308	24	8		0026242	20	2		0033938	23	14	
0024446	2	20		0026242	21	2		0033939	23	2	
				0026243	20	3		0033940	23	27	
0026075	10	9		0026243	21	3					
0026081	9	21		0026246	20	36		0034293	14	49	
0026081	10	11		0026246	21	36		0034867	17	25	
0026099	9	23		0026250	20	38					
0026139	30	2		0026250	21	38		0035722	27	26	
0026140	8	41		0026251	20	37					
0026140	17	16		0026251	21	37		0036111	25	21	
0026140	18	7		0026364	30	12		0036132	25	22	
0026140	19	10		0026365	30	6		0036161	26	9	

INDEX

AZF8000G

Page = 4

Parts No.	Page No.	Ref.No.	Weight(g)	Parts No.	Page No.	Ref.No.	Weight(g)	Parts No.	Page No.	Ref.No.	Weight(g)
0036905	24	14		110004	15	3		110045	2	42	
				110006	6	18		110045	16	32	
0060248	25	58		110008	8	8		110046	7	26	
0060297	17	51		110009	4	36		110047	17	50	
0060297	18	11		110009	6	27		110047	20	16	
0060297	24	31		110009	11	6		110047	21	16	
				110009	12	12		110048	3	3	
0063612	25	33		110009	13	14		110050	10	34	
				110009	20	18		110053	16	45	
0068202	14	29		110009	21	18		110054	2	32	
0068206	11	23		110009	24	15		110062	7	15	
0068517	3	15		110011	6	33		110064	3	19	
				110012	1	12		110064	11	29	
0080503	16	26		110012	2	11		110064	15	2	
				110012	3	9		110065	8	22	
0081848	24	16		110012	7	18		110065	25	53	
				110012	10	43		110068	22	23	
0092232	27	21		110012	19	2		110070	15	24	
				110013	1	33		110071	12	17	
0093303	4	37		110013	2	2		110073	4	29	
0093303	5	42		110013	2	3		110076	2	8	
0093323	10	1		110013	3	7		110094	28	3	
0093864	7	16		110013	4	2		110106	2	15	
				110013	4	20		110106	27	28	
0094491	25	23		110013	6	46					
				110013	11	3		120001	9	2	
0095027	14	8		110013	27	2		120006	6	6	
				110013	31	4		120006	7	6	
100000	14	40		110015	31	2		120006	9	7	
100001	1	13		110016	1	18		120006	12	5	
100001	8	23		110016	14	43		120006	13	5	
100001	10	55		110017	14	45		120006	14	2	
100001	11	13		110023	8	48		120010	8	17	
100002	14	5		110026	4	45		120011	9	27	
100029	11	11		110026	15	33		120013	9	15	
100038	27	25		110031	1	14		120013	10	6	
100073	8	2		110033	14	26		120013	12	32	
100074	10	52		110035	4	40		120017	1	28	
				110035	7	12		120017	8	20	
110001	4	22		110035	10	45		120017	8	29	
110001	6	29		110035	11	9		120049	6	2	
110001	7	21		110036	5	13		120049	7	2	
110001	28	6		110036	13	17		120049	12	2	
110002	6	36		110038	17	8		120049	13	2	
110002	10	24		110042	22	32		120049	16	4	
110002	12	36		110044	24	12					
110003	2	28		110045	1	6		130001	12	16	
110004	10	47		110045	2	34		130002	15	15	

INDEX

AZF8000G

Page = 5

Parts No.	Page No.	Ref.No.	Weight(g)	Parts No.	Page No.	Ref.No.	Weight(g)	Parts No.	Page No.	Ref.No.	Weight(g)
130003	3	25		180014	13	18		330000	3	17	
130003	15	35						330008	3	16	
				190001	14	41		330008	9	12	
140000	14	17		190015	2	13		330009	9	4	
140001	14	11		190016	4	10					
140002	13	12		190039	11	10		340050	8	6	
140003	6	13		190081	10	53					
140004	12	21		190088	8	1		350007	31	25	
140011	31	23									
140012	17	5		210009	12	30		390165	2	17	
140014	7	30						390166	2	18	
140032	10	56		270001	22	25		390170	2	16	
150004	3	10		280000	25	54		910000	32	10	
								910001	32	7	
160001	1	8		300000	14	4		910003	32	14	
160001	5	4		300004	1	27					
160001	8	34		300008	6	12		911001	32	6	
160001	9	19		300008	12	20		911002	32	5	
160001	12	10		300008	13	11		911006	32	9	
160001	14	33		300031	27	23		911060	32	19	
160001	15	12		300033	27	24					
160001	16	3		300043	1	34		930052	32	12	
160001	25	56		300106	13	19		930053	32	13	
160002	6	4						930055	32	27	
160002	7	4		310001	6	42					
160002	12	23		310005	6	40		1090133	23	21	
160003	6	8		310017	22	4					
160003	7	8		310046	9	33		1094011	23	3	
160003	13	8		310046	10	37					
160003	15	29		310047	10	15		1096000	23	12	
160007	5	2		310054	10	31		1096004	23	28	
160007	8	26		310065	12	28		1096005	23	29	
160007	9	5		310068	10	21					
160007	14	21		310069	10	19		1097000	23	4	
160007	15	10		310073	16	20		1097001	23	9	
160016	6	19		310081	16	48					
160027	5	14		310089	6	16		1200006	27	1	
				310089	12	24		1200095	27	11	
170032	2	5		310090	16	42		1200182	26	12	
170041	10	58		310105	4	18					
170045	8	11		310109	5	25		1298000	23	13	
170047	8	15									
170048	10	59		320008	6	47		2020048	11	27	
170049	4	34		320008	16	11					
				320009	16	23		2049401	1	35	
180002	15	23		320012	16	49					
180003	15	28						2100006	1	1	

INDEX

AZF8000G

Page =6

Parts No.	PageNo.	Ref.No.	Weight(g)	Parts No.	PageNo.	Ref.No.	Weight(g)	Parts No.	PageNo.	Ref.No.	Weight(g)
2100009	7	22		2100251	14	3		2100642	6	20	
2100011	1	7		2100252	14	28		2100671	14	22	
2100012	1	9		2100253	14	30		2100672	14	23	
2100014	1	3		2100256	14	35		2100673	14	24	
2100024	2	24		2100257	14	46		2100674	14	25	
2100032	16	43		2100259	14	48		2100854	12	33	
2100037	3	21		2100262	14	31		2100856	2	31	
2100047	3	4		2100263	14	37		2100861	3	13	
2100050	17	17		2100264	14	47		2100864	1	20	
2100052	17	19		2100266	14	12		2100865	15	1	
2100053	1	17		2100267	14	32		2100866	15	4	
2100088	12	3		2100269	14	27		2100867	15	5	
2100088	13	3		2100271	14	42		2100868	15	8	
2100098	5	34		2100272	5	29		2100869	15	6	
2100111	5	12		2100275	15	21		2100870	15	7	
2100117	5	19		2100276	15	22		2100872	5	15	
2100136	6	11		2100277	15	19		2100873	3	23	
2100137	6	7		2100278	15	20		2100874	3	24	
2100138	6	14		2100279	15	27		2100875	1	26	
2100144	6	3		2100280	15	16		2100892	12	27	
2100145	6	32		2100281	15	14		2100895	16	40	
2100152	6	39		2100283	15	13		2100896	16	39	
2100160	7	1		2100284	15	17		2100900	12	1	
2100161	7	7		2100288	14	20		2100902	13	6	
2100161	12	9		2100289	15	25		2100903	12	22	
2100161	13	7		2100318	3	8		2100918	3	20	
2100162	7	5		2100336	31	21		2100926	16	16	
2100164	7	11		2100337	31	15		2100927	16	17	
2100165	7	10		2100338	31	16		2100928	16	18	
2100166	7	25		2100339	31	5		2100929	16	19	
2100167	7	28		2100349	17	6		2100935	16	1	
2100168	7	29		2100353	17	7		2100946	6	5	
2100173	7	3		2100354	17	4		2100957	16	15	
2100174	7	19		2100363	16	2		2100958	16	12	
2100176	6	15		2100369	16	14		2100961	3	11	
2100197	8	18		2100374	31	24					
2100199	8	33		2100375	31	13		2101011	22	24	
2100211	13	10		2100385	17	1		2101020	17	30	
2100215	13	1		2100502	6	28		2101021	17	29	
2100219	13	9		2100518	8	19		2101022	17	44	
2100227	12	15		2100533	6	41		2101026	17	24	
2100229	4	38		2100534	2	27		2101027	17	23	
2100241	14	14		2100535	6	43		2101038	25	57	
2100242	14	13		2100536	6	44		2101050	24	13	
2100243	14	15		2100538	2	19		2101059	22	31	
2100244	14	16		2100580	8	5		2101089	12	19	
2100248	14	9		2100602	15	11		2101124	27	12	
2100249	14	10		2100642	5	36		2101133	24	2	

INDEX

AZF8000G

Page =7

Parts No.	PageNo.	Ref.No.	Weight(g)	Parts No.	PageNo.	Ref.No.	Weight(g)	Parts No.	PageNo.	Ref.No.	Weight(g)
2101134	24	3		2111055	22	9		2120072	5	43	
2101390	26	2-1		2111056	22	13		2120073	5	41	
2101391	26	1-1		2111057	22	15		2120074	5	38	
2101393	26	3-1		2111058	22	22		2120075	5	39	
2101394	26	28		2111059	22	12		2120076	5	17	
2101395	26	29		2111060	22	19		2120082	9	18	
2101435	17	3		2111061	22	17		2120083	9	24	
2101450	31	8		2111062	22	16		2120093	10	26	
2101451	31	9		2111066	22	18		2120095	10	29	
				2111067	22	20		2120098	2	41	
2108000	17	20						2120112	10	30	
2108003	18	10		2120002	9	13		2120130	10	25	
2108004		630-1		2120003	9	14		2120131	10	17	
2108005		630-2		2120004	9	16		2120132	10	33	
2108006	19	17		2120005	9	17		2120136	10	41	
2108008	24	26		2120006	9	26		2120138	2	39	
2108013	24	32		2120007	9	20		2120139	2	40	
2108020		2032-1		2120008	9	28		2120141	2	37	
2108020		2132-1		2120009	9	32		2120570	10	40	
2108021		2032-2		2120014	10	35		2120571	10	42	
2108021		2132-2		2120015	10	39		2120572	10	36	
				2120017	10	32		2120588	3	2	
2109000	17	21		2120018	10	18					
2109001	17	22		2120019	10	14		2121000	22	2	
2109005		1530-1		2120020	10	4		2121001	22	6	
2109006	15	31		2120021	10	5		2121021	27	6	
2109009		1530-2		2120022	10	10					
2109010	24	27		2120023	10	13		2127000	8	38	
2109011	24	28		2120026	5	8		2127000	18	4	
2109015	24	33		2120027	9	1		2127000	19	7	
2109016	24	34		2120028	9	3		2127000	20	25	
2109067	15	32		2120029	9	6		2127000	21	25	
2109200	6	35		2120030	5	37		2127000	24	20	
2109201	13	16		2120031	9	10		2127001	17	13	
2109347	13	15		2120032	9	31		2127003	8	36	
2109907	24	1		2120033	11	5		2127003	18	2	
2109932	23	1		2120034	11	7		2127003	19	5	
				2120035	11	1		2127003	20	23	
2110026	3	6		2120036	11	4		2127003	21	23	
2110027	3	5		2120037	10	50		2127003	24	18	
2110181	5	3		2120038	10	51		2127004	17	11	
2110183	5	6		2120045	8	28		2127058		2027-1	
2110184	5	5		2120053	2	38		2127059		2027-2	
2110252	6	1		2120055	2	35		2127069	17	15	
2110327	25	55		2120062	2	33		2127088		2022-1	
				2120063	3	1		2127089		2022-2	
2111011	27	10		2120067	10	23		2127099	17	10	
2111051	22	3		2120071	5	40		2127230	19	4-1	

INDEX

AZF8000G

Page =8

Parts No.	PageNo.	Ref.No.	Weight(g)	Parts No.	PageNo.	Ref.No.	Weight(g)	Parts No.	PageNo.	Ref.No.	Weight(g)
2127231	19	4-2		2129420	2	29		2150079	12	37	
2127232	19	14						2150080	12	25	
2127240		835-1		2150015	1	11		2150084	12	14	
2127241		835-2		2150017	3	18		2150086	12	13	
2127245	18	1		2150018	2	4		2150091	12	18	
2127245	24	17		2150019	7	20		2150096	5	9	
2127247	24	29		2150020	7	17		2150100	5	11	
2127250	29	1-1		2150021	7	23		2150102	16	28	
2127251	29	1-2		2150022	3	12		2150111	4	31	
2127252	29	1-3		2150023	2	10		2150112	4	32	
2127253	29	11-1		2150024	2	12		2150114	4	27	
2127254	29	11-2		2150025	2	14		2150115	4	23	
2127255	29	14-1		2150026	1	19		2150116	4	15	
2127256	29	14-2		2150027	4	35		2150117	12	34	
2127257	30	17		2150030	4	16		2150118	13	13	
2127258	30	14		2150031	4	17		2150119	4	39	
2127260		840-1		2150032	4	19		2150120	4	42	
2127261		840-2		2150035	6	37		2150121	4	43	
2127265	18	6		2150038	5	10		2150123	4	41	
2127265	24	22		2150039	5	16		2150124	4	21	
2127267	24	30		2150040	5	24		2150125	2	7	
2127270	29	6-1		2150041	5	26		2150130	12	11	
2127271	29	6-2		2150042	5	32		2150132	4	33	
2127272	29	6-3		2150043	5	18		2150139	8	24	
2127273	29	12-1		2150044	5	30		2150142	8	16	
2127274	29	12-2		2150045	5	31		2150145	8	4	
2127275	29	15-1		2150046	5	27		2150150	6	49	
2127276	29	15-2		2150047	5	28		2150154	8	13	
2127280	19	9-1		2150048	5	21		2150201	16	7	
2127281	19	9-2		2150049	5	20		2150202	16	21	
2127282	19	15		2150050	5	35		2150206	16	10	
2127290	29	4		2150052	6	9		2150207	16	22	
2127290	30	16		2150053	6	10		2150210	1	2	
2127291	29	2		2150057	6	24		2150211	17	18	
2127291	30	15		2150058	6	25		2150212	31	1	
				2150059	6	17		2150213	31	3	
2129009	20	31		2150060	7	9		2150214	5	1	
2129012	17	52		2150063	15	9		2150709	8	3	
2129076	17	53		2150064	14	1		2150710	16	24	
2129077	30	19		2150065	14	18		2150713	16	25	
2129078	10	49		2150066	14	19					
2129079	30	20		2150067	15	34		2151000	22	33	
2129080	19	3		2150069	3	22		2151012	27	27	
2129081	30	13		2150069	5	33		2151013	27	9	
2129094	29	10		2150070	12	6		2151054	1	21	
2129095	29	13		2150075	12	8		2151055	2	26	
2129095	30	18		2150075	14	7		2151056	1	32	
2129300	12	29		2150076	13	4		2151057	28	5	

INDEX

AZF8000G

Page =10

Parts No. PageNo. Ref.No. Weight(g)

Parts No. PageNo. Ref.No. Weight(g)

Parts No. PageNo. Ref.No. Weight(g)

Yamato

ヤマトマシン製造株式会社

YAMATO SEWING MACHINE MFG. CO., LTD.

P/N 9710063(P)
No. 2 Edited in 2003.10
(AZF8000G)

Printed in Japan 2003.10.3H[Ⓟ]