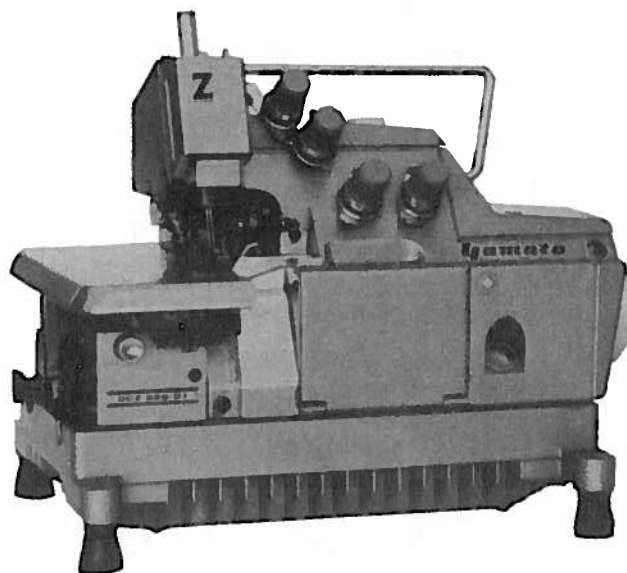


Jamato[®]

INDUSTRIAL SEWING MACHINE

ILLUSTRATED SPARE PARTS LIST FOR HIGH SPEED OVERLOCK MACHINE



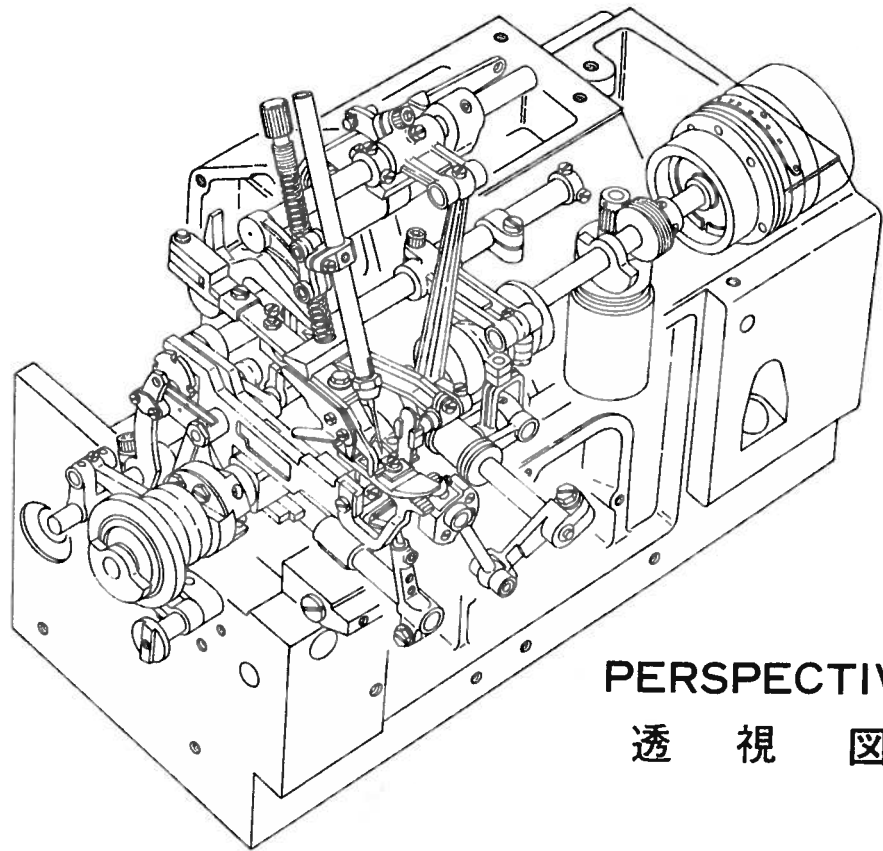
MODEL

DCZ-500 DCZ-501 DCZ-503 DCZ-515 DCZ-520 DCZ-520W

DCZ-521 DCZ-545 DCZ-546 DCZ-547 DCZ-553 DCZ-554

— K — — C — — V — — M —

KONDO SEWING MACHINE CO.,LTD.



PERSPECTIVE
透視図

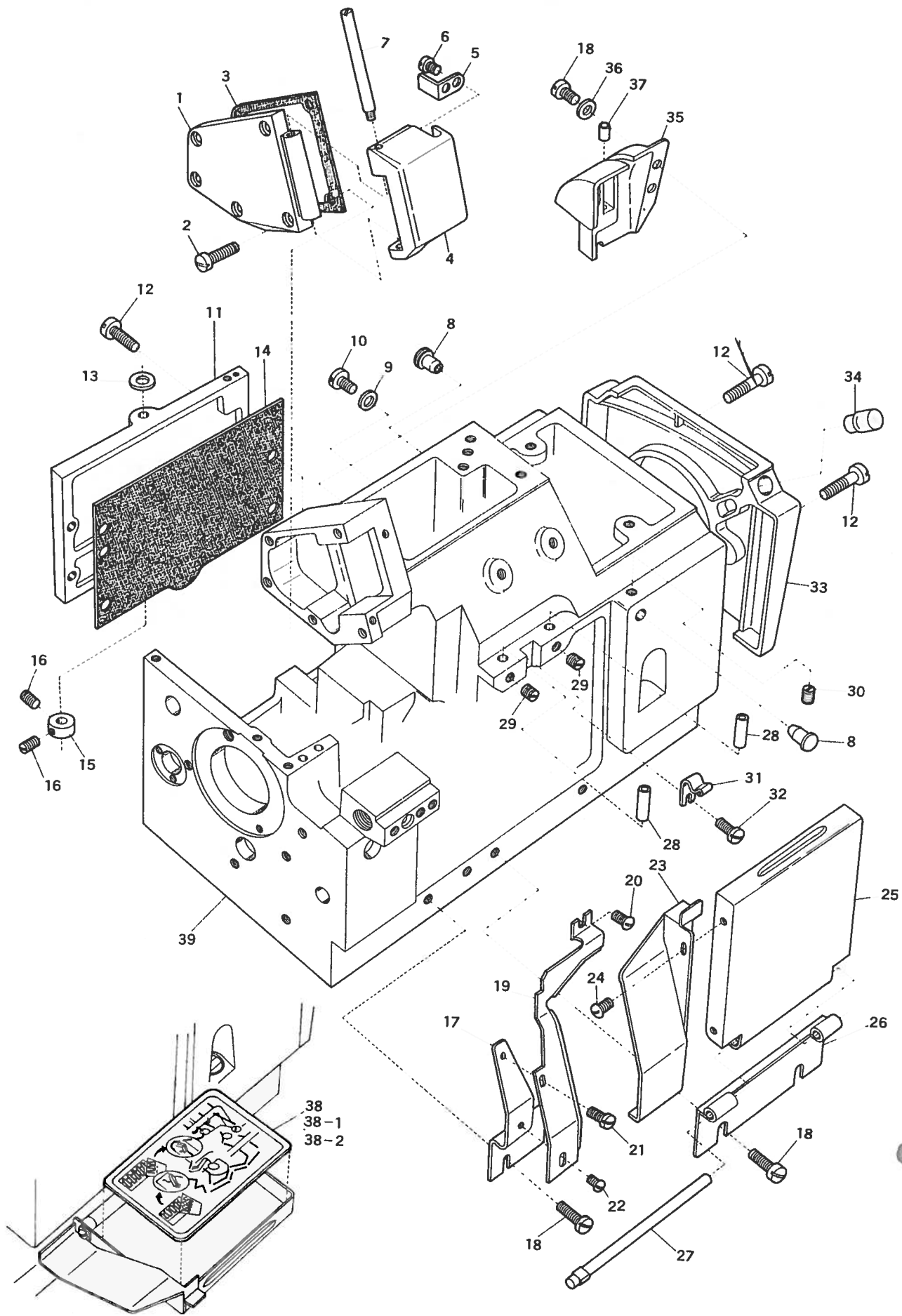
CONTENTS

目次

MISCELLANEOUS COVER (1)	カバー関係……………1
MISCELLANEOUS COVER (2)	カバー関係……………2
THREADEYELET AND COVER	糸道、カバー関係……………3
MISCELLANEOUS BUSHING AND CRANKSHAFT	ブッシュ主軸関係……………4
LOWER KNIFE AND FEED CONTROL MECHANISM	下メス、送り機構……………5
NEEDLE BAR AND UPPER KNIFE DRIVING MECHANISM	針棒、メス機構……………6
LOOPER DRIVING MECHANISM	ルーバー機構……………7
FEED DRIVING CONTROL MECHANISM	前送り調節機構……………8
PRESSER FOOT MECHANISM	押工機構……………9
FEED DRIVING MECHANISM	送り機構……………10
OIL LUBRICATING SYSTEM	給油関係……………11
DCZ-501, -503, -545, -546, -547 EXCLUSIVE PARTS	サブクラス専用部品……………12
DCZ-520, -520W, -521, EXCLUSIVE PARTS	サブクラス専用部品……………13
DCZ-553-D3, -554-D1 EXCLUSIVE PARTS	サブクラス専用部品……………14
DCZ-553-D3, -553-D3-1, -554-D1, -554-D1-1 EXCLUSIVE PARTS	サブクラス専用部品……………15
DCZ-553-D3-1, -554-D1, -554-D1-1 EXCLUSIVE PARTS	サブクラス専用部品……………16
DCZ-515 EXCLUSIVE PARTS AND "K" DEVICE	サブクラス専用部品及び"K"装置……………17
"C" AND "V" DEVICE	"C"及び"V"装置……………18
"M" DEVICE	"M"装置……………19
ACCESSDRY	アクセサリ関係……………20
INDEX	索引……………21

Illustraion of this Parts Book is founded on the Model DCZ-500

このパーツブックはDCZ-500を基本にしてイラストを作成しております。



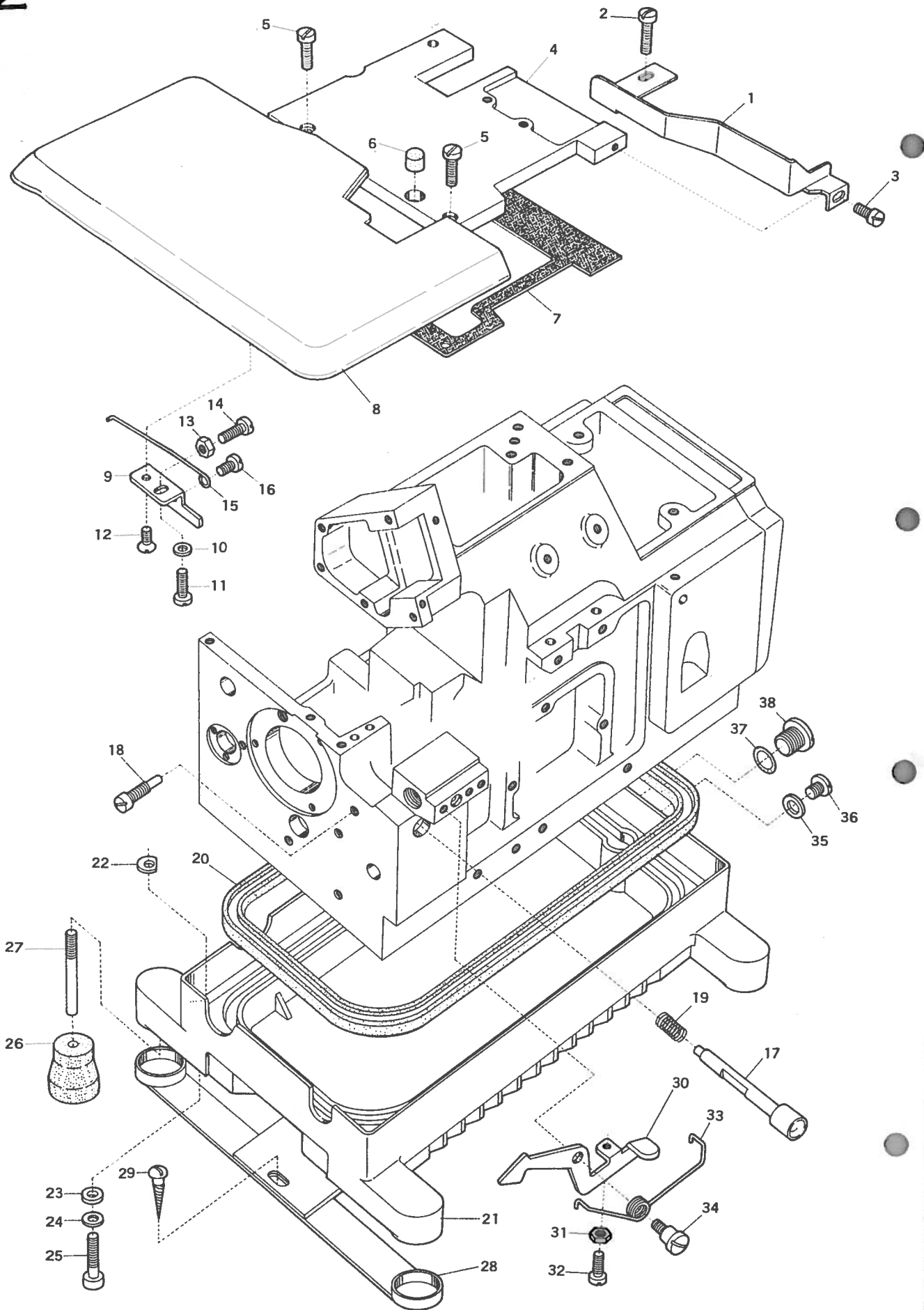
MISCELLANEOUS COVER(1)

カバー関係(1)

1

Ref. No.	Parts No.	Description	品名	Amt. Req.
1	32617	Side Cover	ベッド横蓋	1
2	9150	Screw for 32617	ベッド横蓋止ネジ	5
3	32618	Side Cover Gasket	ベッド横蓋パッキン	1
4	32619	Needle Thread Cover	針糸カバー	1
5	32620	Needle Thread Cover Latch Spring	針糸カバーバネ	1
6	7302	Screw for 32620	針糸カバーバネ止ネジ	2
7	32622	Needle Thread Cover Pin	針糸カバーピン	1
8	32612	Seal Plug	詰栓	2
9	567	Seal for 5062	ベッドネジ蓋パッキン	1
10	5062	Oil Hole Screw	ベッドネジ蓋	1
11	34501	Cloth Plate Hinge	大カバーヒンジ台	1
12	5089	Screw for 34501	止ネジ	4
13	528	Washer for 34501	大カバーヒンジ台座金	1
14	33016	Cloth Plate Hinge Gasket	横カバーヒンジパッキン	1
15	34505	Cloth Plate Hinge Pin Collar	大カバーヒンジピンカラー	1
16	1208	Screw for 34505	大カバーヒンジピンカラー止ネジ	2
17	32640	Chip Guard Supporter	切屑落シ取付板	1
18	4440	Screw for 32640, 32607, 32624	止ネジ	2
19	34527	Chip Guard (Fix)	切屑落シ板 (大)	1
20	1326	Screw for 34527	切屑落シ板 (大) 止ネジ	1
21	1222	Screw for 34527	切屑落シ板 (大) 止ネジ	1
22	1330	Screw for 34527	切屑落シ板 (大) 止ネジ	1
23	32611	Chip Guard (Open)	切屑落シ板 (小)	1
24	5131	Screw for 32611	切屑落シ板 (小) 止ネジ	1
25	32606	Front Cover	前開キカバー	1
26	32607	Front Cover Hinge	前開キカバーヒンジ台	1
27	32608	Front Cover Hinge Pin	前開キカバーヒンジピン	1
28	32963	Looper Thread Tubes	糸道パイプ	2
29	1459	Screw for 32963	糸道パイプ止ネジ	2
30	3434	Screw for 32612	詰栓止ネジ	1
31	32609	Front Cover Latch Spring	前開キカバーバネ	1
32	4358	Screw for 32609	前開キカバーバネ止ネジ	1
33	33283	Belt Cover	プーリーカバー	1
34	33155	Pulley Graduation Sight Window	視窓	1
35	32624	Foot Lifter Hinge Cover	ヘッド後蓋	1
36	550	Washer for 32624	ヘッド後蓋座金	2
37	32365	Presser Foot Release Lever Cushion	埋メ座	1
38	856	Threading Chart for DCZ-500	糸通シ図	1
38-1	857	Threading Chart for DCZ-500 (Two Threads Seaming)	糸通シ図 (2本糸用)	1
38-2	858	Threading Chart for DCZ-520	糸通シ図	1
39	34500	Machine Frame	ベッド	1

2

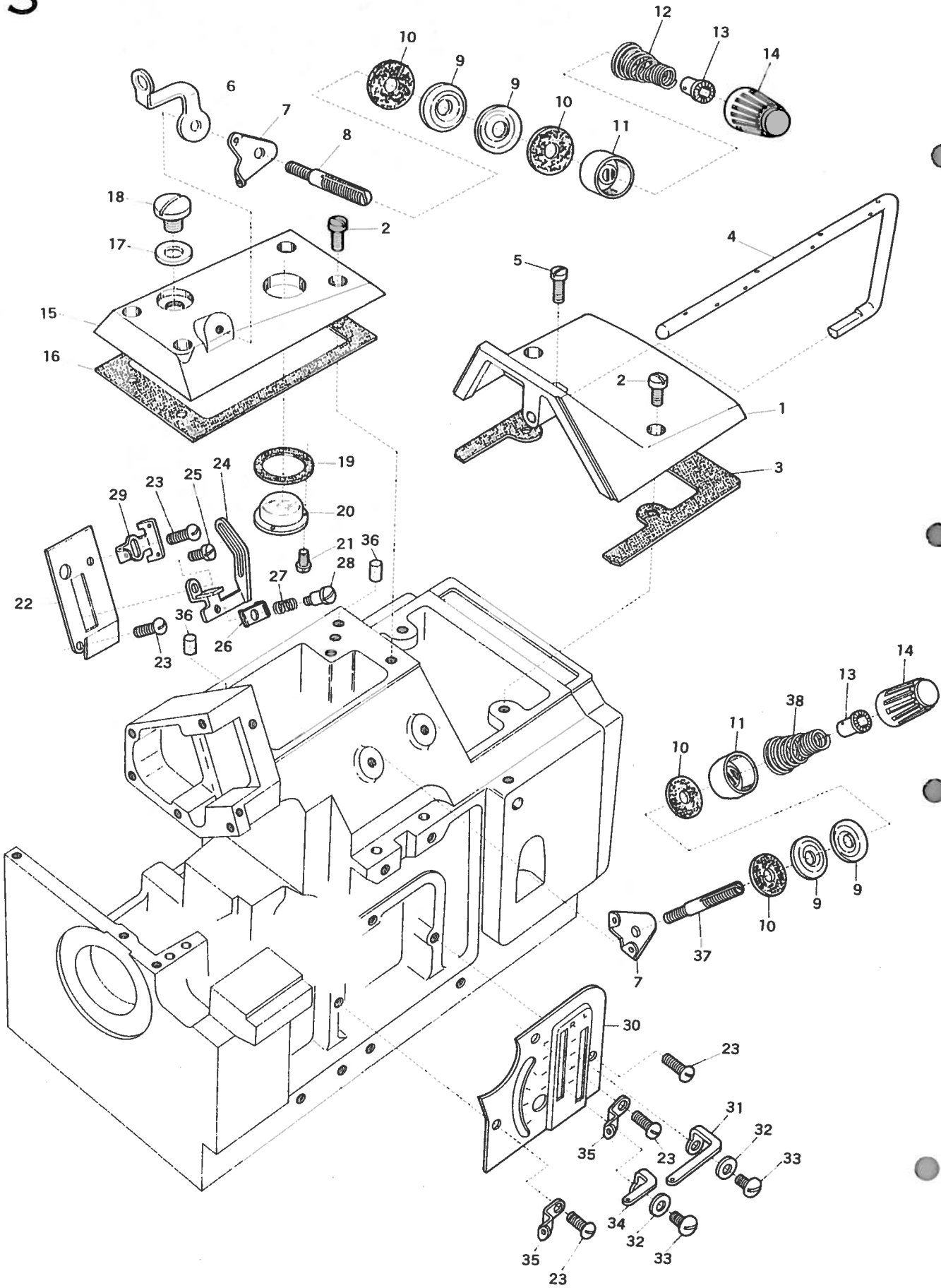


MISCELLANEOUS COVER(2)

カバー関係(2)

Ref. No.	Parts No.	Description	品名	Amt. Req.
1	33653	Fabric Guard	布滑り案内板	1
2	4441	Screw for 33653	布滑り案内板止ネジ	1
3	4353	Screw for 33653	布滑り案内板止ネジ	1
4	34675	Feed Mechanism Cover	送リ上カバー	1
5	4437	Screw for 34675	送リ上カバー止ネジ	2
6	32604	Cloth Plate Rubber Cushion	埋メ座	1
7	34676	Feed Mechanism Cover Gasket	送リ上カバーパッキン	1
8	34503	Cloth Plate	大カバー(組)	1
9	34507	Cloth Plate Latch Bracket	大カバーバネ掛ケ片	1
10	533	Washer for 34507	大カバーバネ掛ケ片座金	1
11	4358	Screw for 34507	大カバーバネ掛ケ片止ネジ	1
12	9143	Screw for 34507	大カバーバネ掛ケ片止ネジ	1
13	335	Nut for 34507	大カバーバネ掛ケストッパナット	1
14	1170	Screw for 34507	大カバーバネ掛ケストッパ止ネジ	1
15	34510	Spring for 34503	大カバー(組)バネ	1
16	7006	Screw for 34510	大カバー(組)バネ止ネジ	1
17	33149	Feed Dog Regulating Pushbutton	プッシュボタン(組)	1
18	5094	Screw for	プッシュボタン(組)止ネジ	1
19	33131	Feed Dog Regulating Pushbutton Spring	プッシュボタンバネ	1
20	33209	Base Gasket	ベースパッキン	1
21	34511	Base	ベース	1
22	317	Seal for 34511	ベースパッキン	4
23	570	Seal for 34511	ベースパッキン	4
24	563	Washer for 34511	ベース座金	4
25	5519	Screw for 34511	ベース止ネジ	4
26	32632	Base Rubber Cushion	ゴム座	4
27	6816	Screw for 32632	ゴム座止ネジ	4
28	33026	Rubber Cushion Holder Plate	ベースプレート(組)	1
29	6910	Screw for 33026	ベースプレート(組)止ネジ	4
30	34508	Cloth Plate Latch	大カバーフック	1
31	322	Nut for 34508	大カバーフックナット	1
32	1174	Screw for 34508	大カバーフック止ネジ	1
33	34509	Cloth Plate Latch Spring	大カバーストップバネ	1
34	6066	Screw for 34509	大カバーストップバネ止ネジ	1
35	567	Drain Hole Seal for Outer	ベース油抜キパッキン(小)	1
36	99852	Drain Hole Screw for Outer	ベース油抜キネジ(小)	1
37	32421	Drain Hole Seal for Inner	Oリング	1
38	5076	Drain Hole Screw for Inner	ベース油抜キネジ(大)	1

3

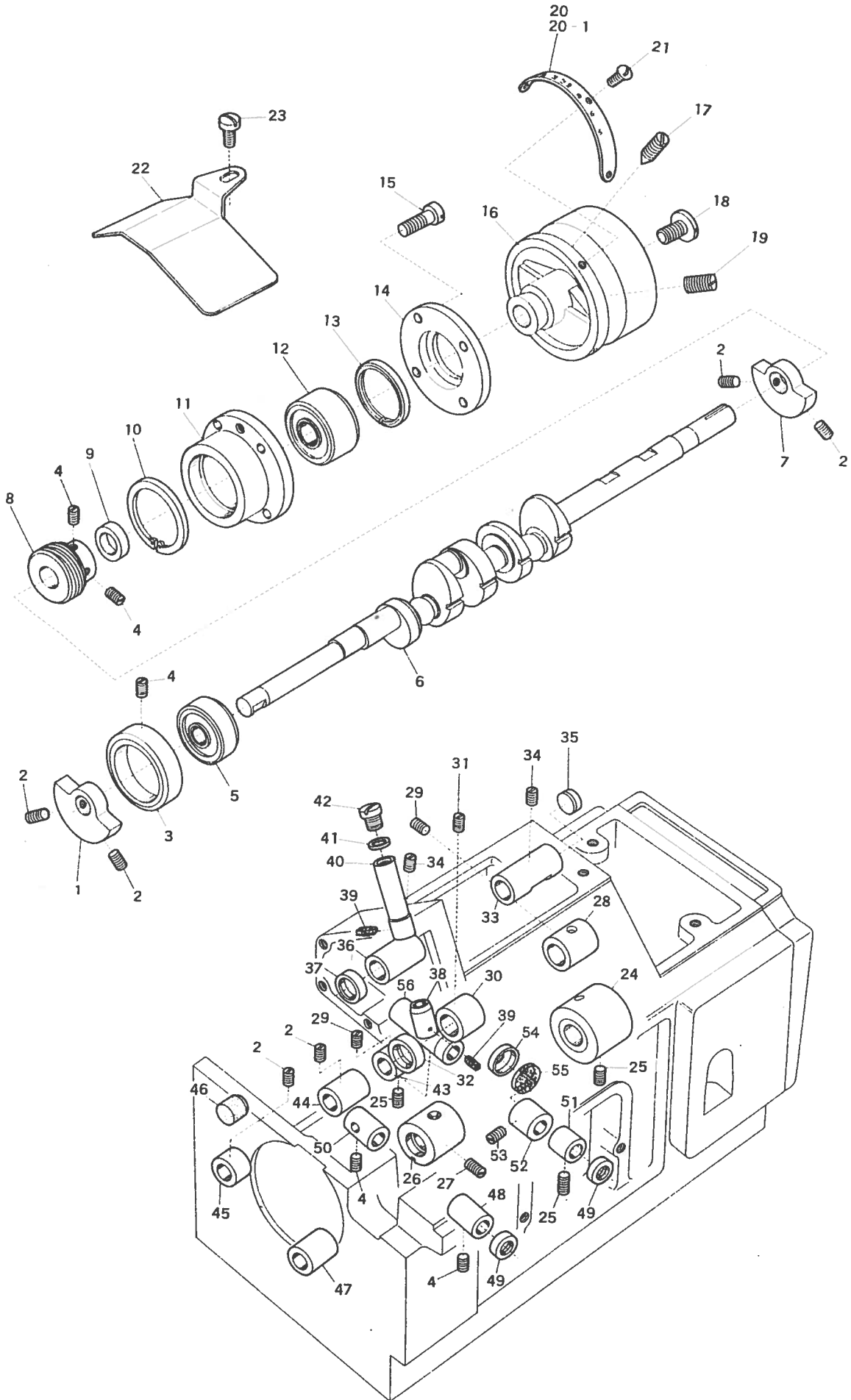


THREAD EYELET AND COVER

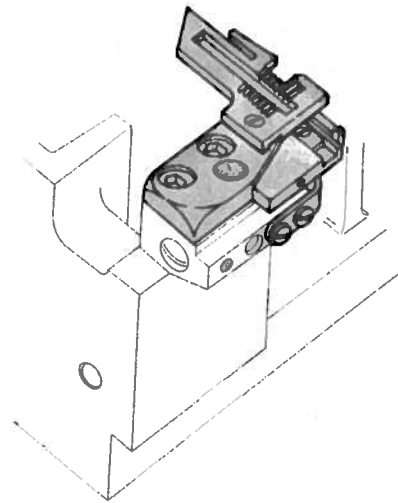
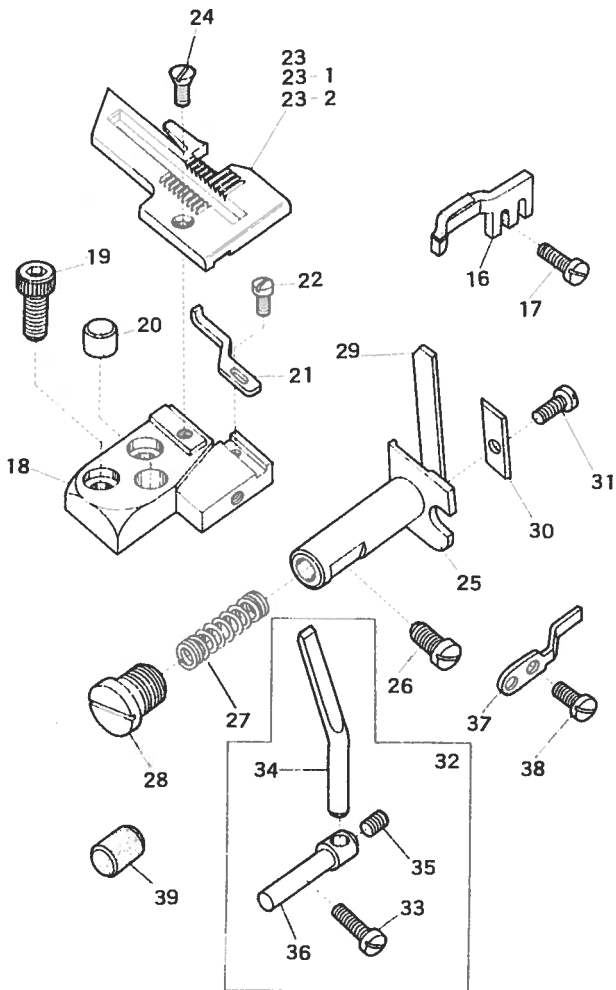
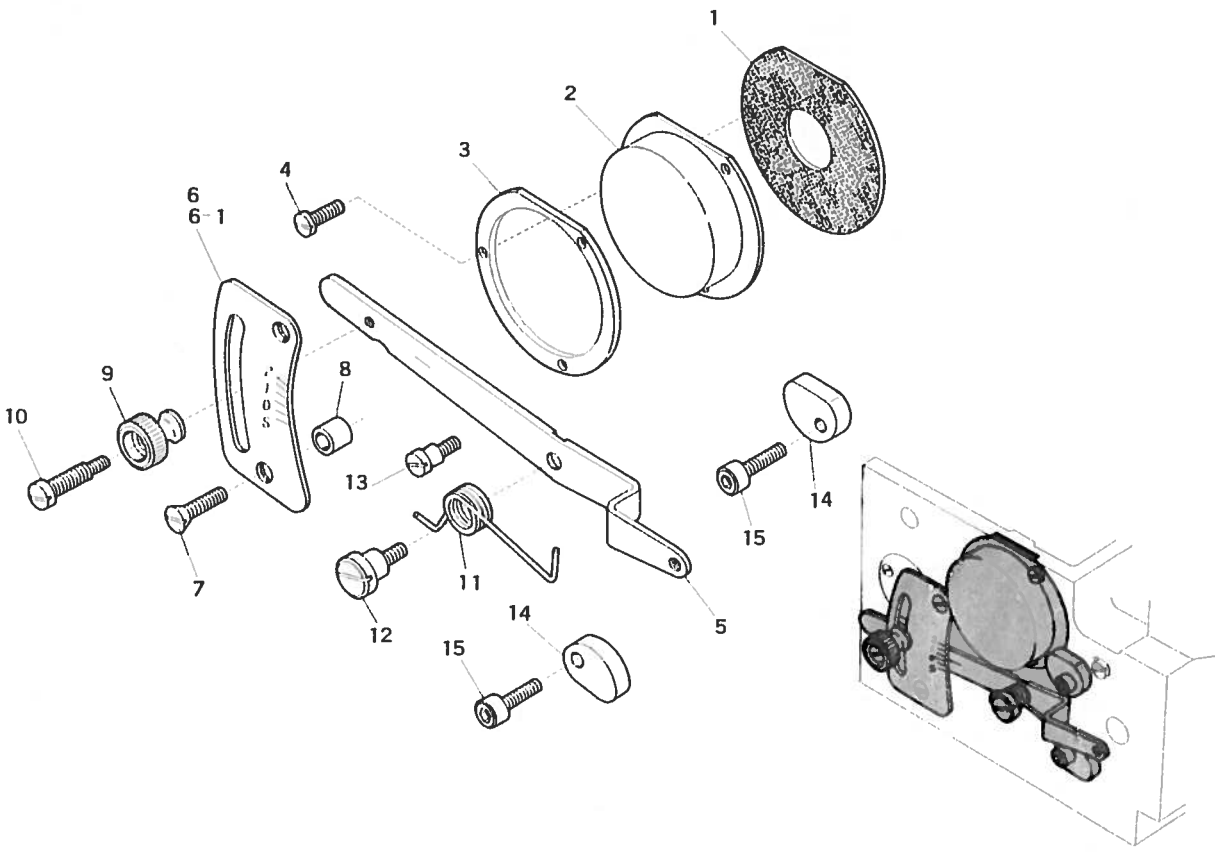
糸道、カバー関係

3

Ref. No.	Parts No.	Description	品名	Ami Req
1	32613	Top Cover (Right)	上蓋 (右)	1
2	9150	Screw for 32613, 32614	止ネジ	6
3	32597	Top Cover (Right) Gasket	上蓋パッキン (右)	1
4	32970	Thread Lead Bar	糸道棒	1
5	4435	Screw for 32970	糸道棒止ネジ	1
6	32974	Thread Lead Bar Stay	糸道棒振レ止メ	1
7	32962	Tension Disc Eyelet	調子台糸道	3
8	6544	Needle Thread Tension Post	糸調子棒 (長)	3
9	31111	Tension Disc	糸調子皿	6
10	286	Felt for 31111	フェルト	6
11	37635	Thread Tension Spring Retainer	渦巻バネキャップ (下)	3
12	32971	Needle Thread Tension Spring	渦巻バネ (大)	3
13	33890	Tension Spring Bushing	糸調子ナット廻り止メ	3
14	32965	Thread Tension Spring Cap	渦巻バネキャップ (上)	3
15	32614	Top Cover (Left)	上蓋 (左)	1
16	32615	Top Cover (Left) Gasket	上蓋 (左) パッキン	1
17	525	Oil Hole Seal	給油ネジパッキン	1
18	5075	Oil Hole Screw	給油口蓋ネジ	1
19	32924	Oil Sight Top Window Seal	油量覗キャップパッキン	1
20	32930	Oil Sight Top Window	油量覗キャップ	1
21	1333	Screw for 32930	油量覗キャップ止ネジ	3
22	32627	Needle Bar Connecting Link Cover	針棒カバー	1
23	1326	Screw for 32627, 32424, 34677, 32960	止ネジ	5
24	32423	Needle Bar Thread Retainer Bracket	小調子台	1
25	7006	Screw for 32423	小調子台止ネジ	1
26	32425	Needle Bar Thread Retainer Plate	小調子皿	1
27	32426	Needle Bar Thread Retainer Spring	小調子皿バネ	1
28	1092	Screw for 32425	小調子皿止ネジ	1
29	32424	Needle Thread Eyelet	針糸道	1
30	34677	Looper Thread Eyelet Supporter	前カバー	1
31	34607	Looper Thread Eyelet (Right)	ルーバー糸道 (右)	1
32	532	Washer for 34607, 32358	ルーバー糸道座金	2
33	1330	Screw for 34607, 32358	ルーバー糸道止ネジ	2
34	32358	Looper Thread Eyelet (Left)	ルーバー糸道 (左)	1
35	32960	Lower Looper Thread Eyelet	下ルーバー糸道	2
36	930	Oil Seal Plug	詰栓	2
37	6542	Tension Post for Overseam	糸調子棒	2
38	32952	Looper Thread Tension Spring	渦巻バネ	2



Ref. No.	Parts No.	Description	品名	Ami Req
1	33079	Crankshaft Counterweight (Left)	バランスウエイト (左)	1
2	1435	Screw for 33079, 33077, 33102, 33103	止ネジ	6
3	33051	Crankshaft Small Ball Bearing Housing	端ブッシュ	1
4	3434	Screw for 33051, 32925, 30227, 33055	止ネジ	5
5	33052	Crankshaft Small Ball Bearing	ボールベアリング (小)	1
6	34513	Crankshaft	クランクシャフト	1
7	33077	Crankshaft Counterweight (Right)	バランスウエイト (右)	1
8	32925	Oil Pump Driving Worm	ウオーム	1
9	32779	Crankshaft Ball Bearing Retaining Washer	ベアリング位置決めリング	1
10	32778	Crankshaft Ball Bearing Retaining Ring (Inner)	ストップリング	1
11	32775	Crankshaft Ball Bearing Housing	大ブッシュ	1
12	32777	Crankshaft Ball Bearing	ボールベアリング	1
13	32818	Crankshaft Ball Bearing Retaining Ring (Outer)	ボールベアリング押工	1
14	32817	Crankshaft Ball Bearing Housing Cap	大ブッシュ蓋	1
15	4441	Screw for 32817	大ブッシュ蓋止ネジ	4
16	33053	Pulley	プーリー	1
17	3591	Main Screw for 33053	プーリー決めネジ	1
18	4402	Cap Screw for 33053	プーリー位置決めネジ	1
19	9203	Sub Screw for 33053	プーリー	1
20	33132	Pulley Graduation Plate for Normal Differential	プーリー目盛板 (正差動付)	1
20-1	34526	Pulley Graduation Plate for Reverse Differential	プーリー目盛板 (逆差動付)	1
21	5133	Screw for 33132, 34526	プーリー目盛板止ネジ	3
22	32663	Worm Oil Shield	ウオームカバー	1
23	4438	Screw for 32663	ウオームカバー止ネジ	1
24	32781	Crankshaft Bushing (Inner)	中ブッシュ	1
25	9209	Screw for 32781, 34518, 32793	中ブッシュ止ネジ	3
26	32782	Crankshaft Bushing (Left)	小ブッシュ	1
27	3595	Screw for 32782	小ブッシュ止ネジ	1
28	32904	Upper Knife Driving Shaft Bushing (Right)	上メス軸ブッシュ (右)	1
29	3654	Screw for 32904, 33101	止ネジ	2
30	32905	Upper Knife Driving Shaft Bushing (Left)	上メス軸ブッシュ (左)	1
31	2133	Screw for 32905	上メス軸ブッシュ (左) 止ネジ	1
32	32906	Upper Knife Driving Shaft Oil Seal	上メス軸オイルシール	1
33	32648	Needle Bar Driving Crank Bushing (Right)	針棒クランク軸ブッシュ (右)	1
34	1457	Screw for 32647, 32648	針棒クランク軸ブッシュ止ネジ	2
35	32650	Needle Bar Driving Crank Bushing Plug	結栓 (12φ)	1
36	32647	Needle Bar Driving Crank Bushing (Left)	針棒クランク軸ブッシュ (左)	1
37	32684	Needle Bar Driving Crank Oil Seal	針棒クランク軸オイルシール	1
38	32653	Needle Bar Bushing (Lower)	針棒ブッシュ (下)	1
39	304	Oil Wick for 32652, 32653	油芯	2
40	32652	Needle Bar Bushing (Upper)	針棒ブッシュ (上)	1
41	526	Seal for 32652	針棒ブッシュ (上) 蓋ネジパッキン	1
42	3636	Cap Screw for 32652	針棒ブッシュ (上) 蓋ネジ	1
43	33101	Feed Bar Driving Shaft Bushing (Right)	送り軸ブッシュ (右)	1
44	33102	Feed Bar Driving Shaft Bushing (Middle)	送り軸ブッシュ (中)	1
45	33103	Feed Bar Driving Shaft Bushing (Left)	送り軸ブッシュ (左)	1
46	33265	Seal Plug for Frame	結栓	1
47	33119	Differential Feed Control Lever Shaft Bushing	調節レバー軸ブッシュ	1
48	30227	Needle Driving Shaft Bushing (Left)	針振り軸ブッシュ (左)	1
49	30291	Looper Shaft Oil Seal	ルーバー軸オイルシール	2
50	33055	Lower Looper Driving Shaft Bushing (Rear)	下ルーバー軸ブッシュ (後)	1
51	34518	Upper Looper Driving Shaft Bushing (Front)	上ルーバー軸ブッシュ (前)	1
52	32349	Upper Looper Bar Guide Bushing	ルーバー案内ブッシュ	1
53	1448	Screw for 32349	ルーバー案内ブッシュ止ネジ	1
54	34547	Upper Looper Bar Guide Bushing Cap	ルーバー案内ブッシュ蓋	1
55	527	Oil Felt for 32350	油芯	1
56	32793	Upper Looper Driving Shaft Bushing (Rear)	上ルーバー軸ブッシュ (後)	1

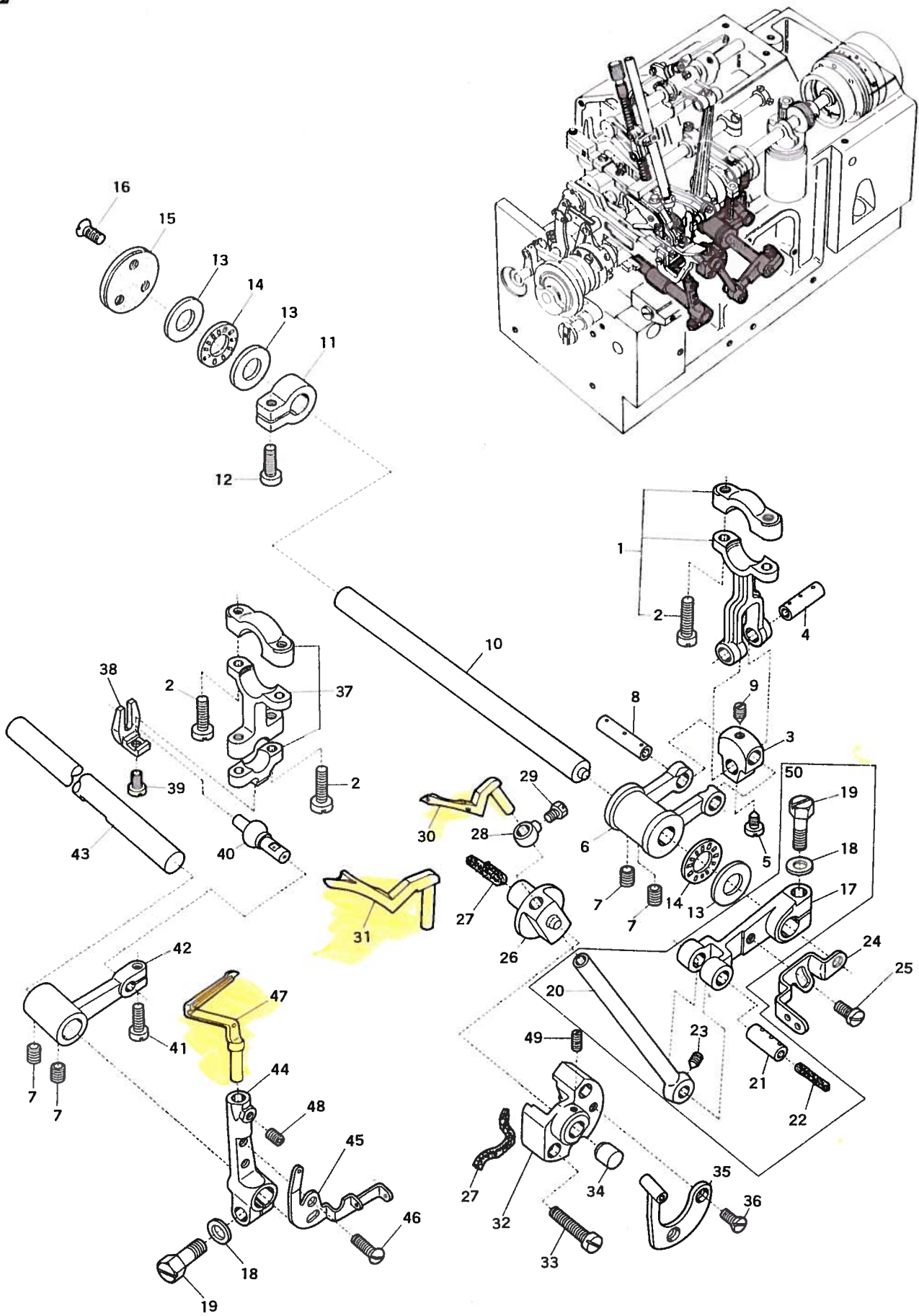


LOWER KNIFE AND FEED CONTROL MECHANISM 下メス、送り機構

Ref. No.	Parts No.	Description	品名	Amt. Req.
1	33012	Crankshaft Small Ball Bearing Gasket	端ブッシュ蓋パッキン	1
2	34525	Crankshaft Small Ball Bearing Cap	端ブッシュ蓋	1
3	33038	Crankshaft Small Bearing Cap Clamp	端ブッシュ蓋リング	1
4	4357	Screw for 33038	端ブッシュ蓋リング止ネジ	3
5	33117	Differential Feed Control Lever	前送り調節外レバー	1
6	33109	Differential Feed Graduation for Normal Differential	送り目盛板(正差動付)	1
6-1	34520	Differential Feed Graduation for Reverse Differential	送り目盛板(逆差動付)	1
7	1733	Screw for 33109, 34520	送り目盛板止ネジ	2
8	494	Washer for 33109, 34520	送り目盛板座金	2
9	210	Adjust Nut for 33117	前送り調節外レバー調節ナット	1
10	5511	Screw for 33117	前送り調節外レバー調節ネジ	1
11	33133	Differential Feed Control Lever Spring	調節レバーネジ	1
12	5514	Screw for 33133	調節レバーバネ止ネジ	1
13	3406	Screw for 33133	調節レバーバネ止ネジ	1
14	33143	Differential Feed Control Lever Stoppers	押エスTOPパー	2
15	5550	Screw for 33143	押エスTOPパー止ネジ	2
16	33659	Throat Plate Stay	針板支工	1
17	5000	Screw for 33659	針板支工止ネジ	2
18	32601	Throat Plate Supporter	針板受ケ	1
19	6662	Screw for 32601	針板受ケ止ネジ	2
20	32604	Cloth Plate Rubber Cushion	埋メ座(大)	1
21	32655	Needle Guard (Front)	針受ケ(前)	1
22	4404	Screw for 32655	針受ケ(前)止ネジ	1
23	34530	Throat Plate D1	針板D1	1
23-1	34531	Throat Plate D2	針板D2	1
23-2	34532	Throat Plate D3	針板D3	1
24	5401	Screw for Throat Plate	針板止ネジ	1
25	32916	Lower Knife Holder	下メス台	1
26	4591	Screw for 32916	下メス台止ネジ	1
27	32919	Lower Knife Holder Spring	下メスバネ	1
28	5074	Screw for 32919	下メスバネ止ネジ	1
29	30421	Lower Knife	下メス	1
30	32917	Lower Knife Clamp	下メス押シ	1
31	4353	Screw for 33870	下メス押シ止ネジ	1
32	33873	Needle Guard Complete Set (Rear)	針受ケ(後)(組)	1
33	4437	Screw for 32654	針受ケ取り付ケ台止ネジ	1
34	33871	Needle Guard (Rear)	針受ケ(後)	1
35	3638	Screw for 33871	針受ケ(後)止ネジ	1
36	33870	Needle Guard Holder	針受ケ取り付ケ台	1
37	32899	Lower Knife Holder Locking Plate	下メス台廻り止メ	1
38	4440	Screw for 32899	下メス台廻り止メ止ネジ	2
39	33265	Seal Plug for Frame	詰栓	1

NEEDLE BAR AND UPPER KNIFE DRIVING MECHANISM 針棒、メス機構

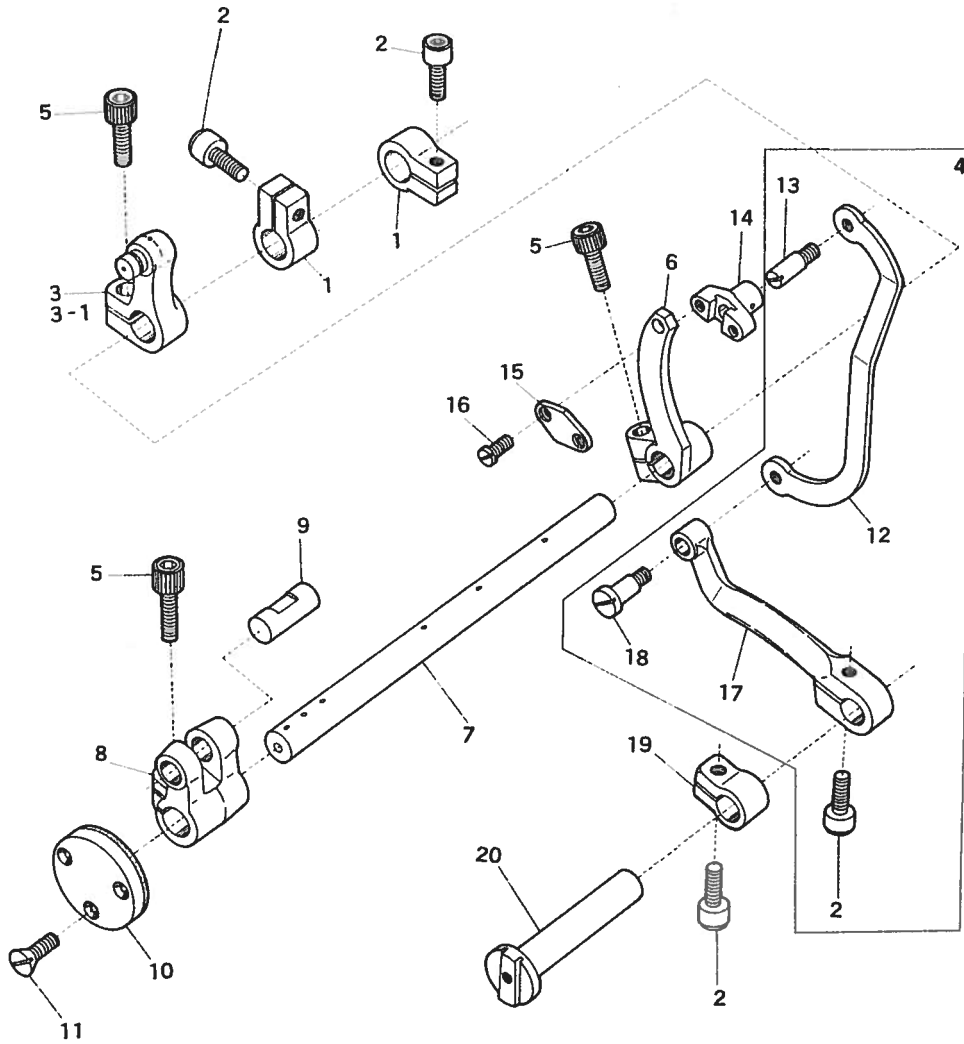
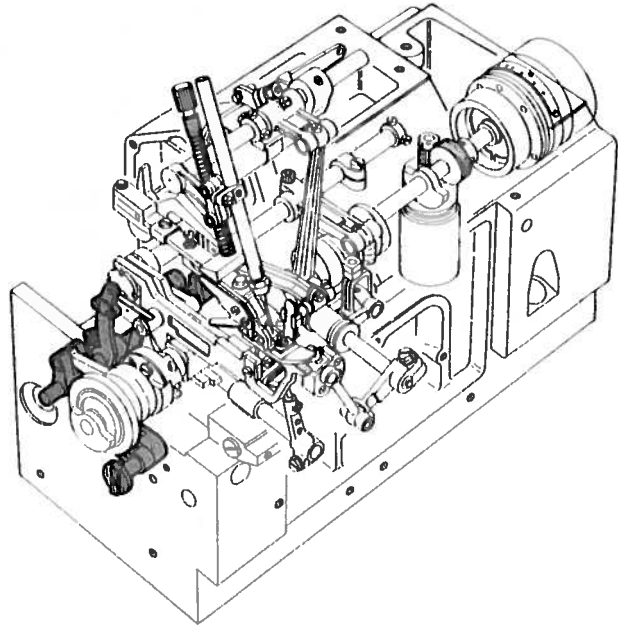
Ref. No.	Parts No.	Description	品 名	Amt Req
1	90320	Needle Bar Connection Link Pin	針棒リンクピン	2
2	282	Oil Wick for 90320	針棒リンク油芯	2
3	90321	Needle Bar Connection Link	針棒リンク	1
4	32651	Needle Bar Connecting Bracket	針棒抱キ	1
5	4313	Screw for 90320 (32651)	針棒リンクピン止バネ	1
6	4435	Screw for 32651	針棒抱キ止ネジ	1
7	37122	Needle Bar for Single Needle	針棒	1
8	62	Needle Clamping Nut	針止ナット	1
9	32645	Needle Bar Driving Crank	針棒クランク軸	1
10	3311	Screw for 90320 (32645)	針棒リンクピン止ネジ	1
11	32646	Needle Bar Driving Crank Collars	針棒クランク軸カラー	2
12	9604	Screw for 32646, 32921, 32900	止ネジ	6
13	32921	Connecting Rod Pin	ピン	2
14	34605	Needle Bar Driving Lever	針棒クランク軸腕	1
15	9517	Sub Screw for 34605	補助ネジ	1
16	5520	Main Screw for 32644, 32902, 32910	止ネジ	3
17	32662	Needle Bar Driving Crank Counterweight	針棒ウエイト	1
18	3635	Screw for 32662	針棒ウエイト止ネジ	2
19	32670	Needle Bar Connecting Rod	針棒ロッド	1
20	5071	Screw for 32670, 32900	止ネジ	4
21	32819	Connecting Rod Roller Bearing	ニードルベアリング	2
22	32913	Upper Knife Clamp	上メス押シ	1
23	32911	Upper Knife Holder	上メス抱キ	1
24	32914	Upper Knife	上メス	1
25	32910	Upper Knife Driving Arm	上メス台	1
26	4437	Screw for 32910	上メス台止ネジ	3
27	1174	Screw for 32911 (32910)	上メス抱キ止ネジ	1
28	5508	Screw for 32914	上メス止ネジ	1
29	32912	Upper Knife Holder Guide	上メス案内	1
30	7616	Screw for 32912	上メス案内止ネジ	1
31	723	Guide Pin for 32912	上メス案内ピン	1
32	32909	Upper Knife Driving Arm Guide	上メス台ガイド	1
33	3434	Screw for 32909	上メス台ガイド止ネジ	1
34	32519	Upper Knife Driving Arm Guide Plug	上メス台ガイド詰栓	1
35	32903	Upper Knife Driving Shaft	上メス軸	1
36	32902	Upper Knife Driving Lever	上メス軸腕	1
37	32920	Upper Knife Driving Shaft Collar (Left)	上メス軸カラー (左)	1
38	7311	Screw for 32920	上メス軸カラー (左) 止ネジ	1
39	32900	Upper Knife Driving Connecting Rod	上メスロッド	1



LOOPER DRIVING MECHANISM

ルーパー機構

Ref. No.	Parts No.	Description	品名	Amt. Req.
1	32783	Looper Driving Lever Connecting Rod	ルーパーロッド	2
2	5071	Screw for 32783	ルーパーロッドキャップ止ネジ	6
3	32785	Looper Driving Lever Link	ルーパーリンク	1
4	32784	Looper Driving Lever Link Pin (Short)	ルーパーリンクピン (短)	1
5	9506	Screw for 32784	ルーパーリンクピン (短) 止ネジ	1
6	32787	Upper Looper Driving Lever	ルーパー軸腕	1
7	3635	Screw for 32787, 34557	止ネジ	4
8	32786	Looper Driving Lever Link Pin (Long)	ルーパーリンクピン (長)	1
9	3404	Screw for 32786	ルーパーリンクピン (長) 止ネジ	1
10	34517	Upper Looper Driving Shaft	上ルーパー軸	1
11	32792	Upper Looper Driving Shaft Collar	上ルーパー軸カラー	1
12	5550	Screw for 32792	上ルーパー軸カラー止ネジ	1
13	32848	Upper Looper Driving Shaft Thrust Washer	スラストプレート	3
14	32849	Upper Looper Driving Shaft Thrust Roller	スラストコロ	2
15	33013	Upper Looper Driving Shaft End Cap	上ルーパー軸蓋	1
16	5345	Screw for 33013	上ルーパー軸蓋止ネジ	3
17	34514	Upper Looper Bar Driving Arm	上ルーパークランク	1
18	520	Washer for 34514, 32789	座金	2
19	5500	Screw for 34514, 32789	止ネジ	2
20	32800	Upper Looper Bar	ルーパー棒	1
21	32799	Upper Looper Bar Driving Arm Pin	ルーパーリンクピン	1
22	282	Oil Wick for 32799	ルーパーリンクピン油芯	1
23	3311	Screw for 32799	ルーパーリンクピン止ネジ	1
24	34224	Looper Thread Pull-Off (Right)	ルーパー糸繰り (右)	1
25	4358	Screw for 34224	ルーパー糸繰り (右) 止ネジ	1
26	34673	Upper Looper Bar Guide	ルーパー案内	1
27	304	Oil Wick for 34673, 34516	油芯	2
28	32803	Upper Looper Holder Collar	上ルーパー止メカラー	1
29	5507	Screw for 32803	上ルーパー止メカラー止ネジ	1
30	34519	Upper Looper	上ルーパー	1
31	34539	Spreader for Two Threads Seaming (EXTRA)	上スプレダー (特注)	1
32	34516	Upper Looper Bar Guide Retainer	ルーパー案内蓋	1
33	5004	Screw for 34516	ルーパー案内蓋止ネジ	1
34	34587	Upper Looper Bar Guide Thrust Pin	ルーパー案内決メピン	1
35	34227	Upper Looper Thread Guide	上ルーパー糸道 (組)	1
36	9142	Screw for 34227	上ルーパー糸道 (組) 止ネジ	2
37	33056	Lower Looper Driving Lever Connecting Rod	下ルーパーロッド	1
38	33057	Ball Joint Guide Fork	振れ止め	1
39	4440	Screw for 33057	振れ止め止ネジ	1
40	30305	Ball Stud	球	1
41	4437	Screw for 30305	球止ネジ	1
42	33058	Lower Looper Driving Lever	下ルーパー軸腕	1
43	34557	Lower Looper Driving Shaft	下ルーパー軸	1
44	32789	Lower Looper Holder Arm	下ルーパー台	1
45	34228	Looper Thread Pull-Off (Left)	ルーパー糸繰り (左)	1
46	1326	Screw for 34228	ルーパー糸繰り (左) 止ネジ	2
47	34392	Lower Looper	下ルーパー	1
48	3638	Screw for 34392	下ルーパー止ネジ	1
49	7650	Screw for 34587	ルーパー案内決メピン止ネジ	1
50	34621	Upper Looper Bar Driving Arm Complete Set	上ルーパークランク (組)	1

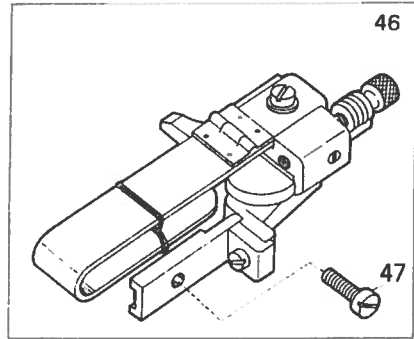
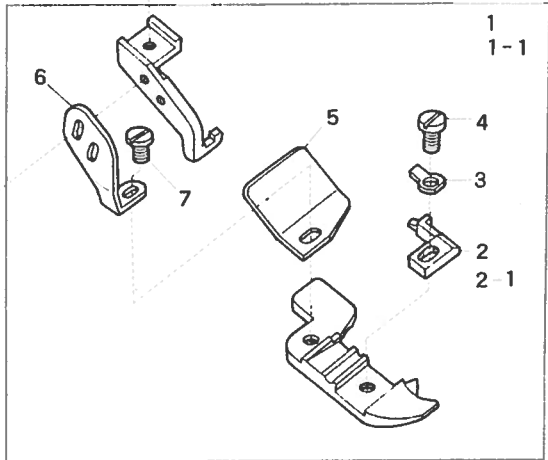
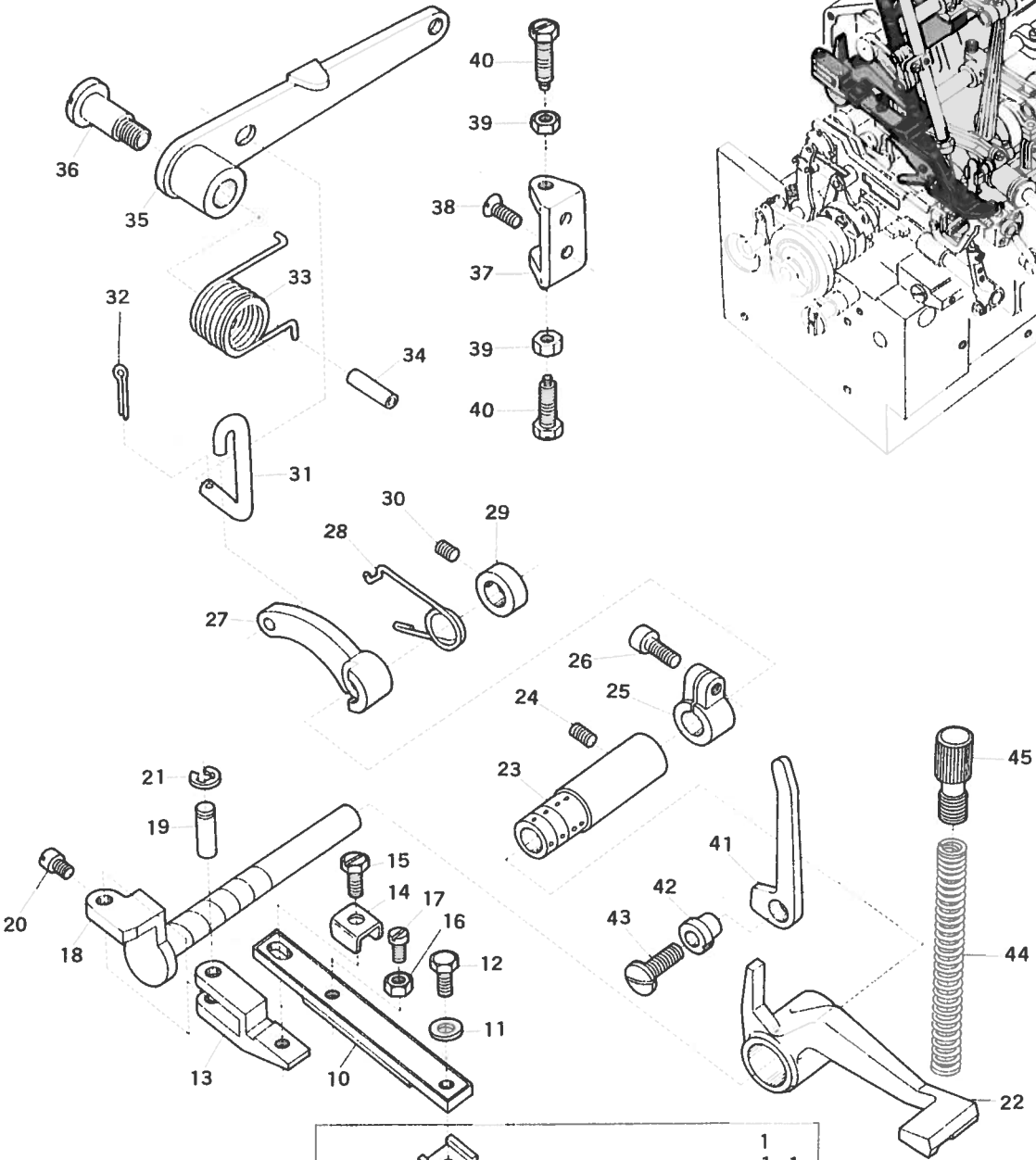
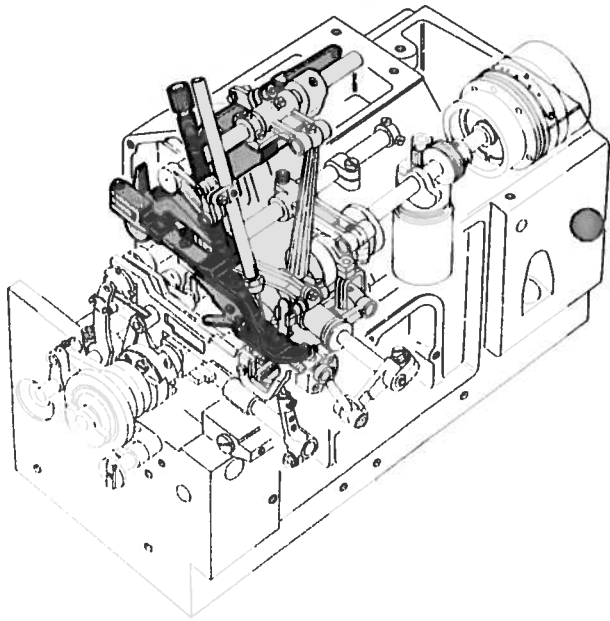


FEED DRIVING CONTROL MECHANISM

前送り調節機構

8

Ref. No.	Parts No.	Description	品名	Amt. Req.
1	33104	Feed Bar Driving Shaft Collar	送り軸カラー	2
2	5550	Screw for 33104, 33120, 32792	止ネジ	4
3	33096	Main Feed Bar Driving Lever for Normal Differential	後送りレバー (正差動付)	1
3-1	34521	Main Feed Bar Driving Lever for Reverse Differential	後送りレバー (逆差動付)	1
4	33243	Differential Feed Control Inner Lever Complete Set	前送り調節中レバー (組)	1
5	5520	Screw for 33105, 33106, 34521	止ネジ	3
6	33106	Differential Feed Rocker	前送り調節器	1
7	33100	Feed Bar Driving Shaft	送り軸	1
8	33105	Feed Bar Driving Shaft Lever	送り軸腕	1
9	32921	Needle Bar Connecting Rod Pin	上メスロッドピン	1
10	33013	Feed Bar Driving Shaft End Cap	送り軸蓋	1
11	5345	Screw for 33103	送り軸蓋止ネジ	3
12	33121	Differential Feed Control Link	前送り調節リンク	1
13	5512	Screw for 33121	前送り調節リンク止ネジ	1
14	33107	Differential Feed Regulating Slide Pin	スライダー	1
15	33108	Differential Feed Regulating Slide Pin Cap	スライダー蓋	1
16	8144	Screw for 33108	スライダー蓋止ネジ	2
17	33120	Differential Feed Control Inner Lever	前送り調節中レバー	1
18	5510	Screw for 33120	前送り調節中レバー止ネジ	1
19	32792	Upper Looper Driving Shaft Collar	上ルーバー軸カラー	1
20	33118	Differential Feed Control Lever Shaft	送り調節レバー軸	1

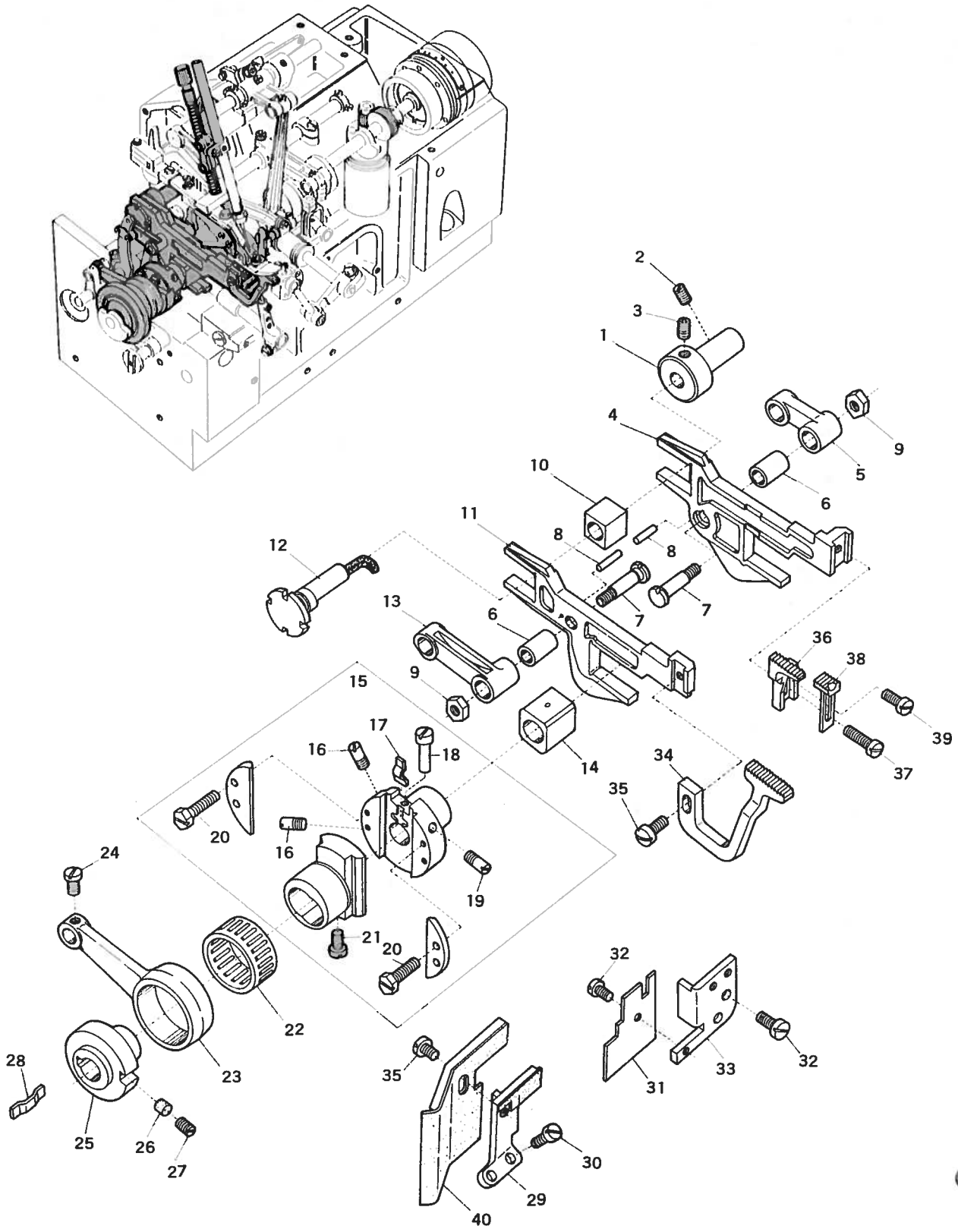


PRESSER FOOT MECHANISM

押工機構

9

Ref. No.	Parts No.	Description	品名	Amt. Req.
1	32735	Presser Foot Complete Set D1	押工(組)D1	1
1-1	32734	Presser Foot Complete Set D2, D3	押工(組)D2, D3	1
2	32744	Presser Foot Stitch Tongue D1	爪 D1	1
2-1	32743	Presser Foot Stitch Tongue D2, D3	爪 D2, D3	1
3	30619	Presser Foot Hinge Spring	押エヒンジバネ	1
4	5036	Screw for Stitch Tongue	爪止ネジ	1
5	34535	Presser Foot Chain Shield	空糸押エ	1
6	34536	Presser Foot Stay	押工固定片	1
7	1230	Screw for 34536	押工固定片止ネジ	1
8	32706	Chain Cutting Knife	チェーンカッター	1
9	4404	Screw for 32706	チェーンカッター止ネジ	2
10	32725	Foot Carrier	押工取付板	1
11	538	Washer for 5509	座金	1
12	5509	Screw for Presser Foot	押工止ネジ	1
13	32724	Foot Carrier Hinge	押工台	1
14	32728	Foot Carrier Washer	押工台座金	1
15	5541	Screw for 32725	押工取付板止ネジ	1
16	335	Nut for 4357	押工揚ゲストッパーネジナット	1
17	1170	Stop Screw for Presser Foot	押工揚ゲストッパーネジ	1
18	32722	Foot Lifter Lever Shaft	押工軸	1
19	32723	Foot Lifter Hinge Pin	押エヒンジピン	1
20	1186	Screw for 32723	押エヒンジピン止ネジ	1
21	33024	Foot Lifter Hinge Pin Retaining Ring	ヒンジピンストップリング	1
22	32721	Presser Foot Positioning Arm	押工位置決レバー	1
23	32720	Foot Lifter Bushing	押工軸ブッシュ	1
24	2022	Screw for 32720	押工軸ブッシュ止ネジ	1
25	32718	Foot Lifter Latch Collar	押工軸レバーカラー	1
26	5550	Screw for 32718	押工軸レバーカラー止ネジ	1
27	32717	Intermediate Lever	押工軸レバー	1
28	32729	Intermediate Lever Spring	押工軸バネ	1
29	32719	Foot Lifter Small Collar	押工軸レバーカラー	1
30	1459	Screw for 32719	押工軸レバーカラー止ネジ	1
31	32714	Foot Lifter Lever Connecting Link	押エレバー連結桿	1
32	32715	Cotter Pin	割ピン	2
33	32713	Foot Lifter Lever Spring	押工揚ゲレバーバネ	1
34	690	Latch Pin for 32713	バネ掛ケピン	1
35	32711	Foot Lifter Lever	押工揚ゲレバー	1
36	6000	Screw for 32711	押工揚ゲレバー止ネジ	1
37	32716	Foot Lifter Lever Stopper	押工揚ゲストッパー	1
38	9127	Screw for 32716	押工揚ゲストッパー止ネジ	2
39	334	Nut for 32711	押工揚ゲストッパー調節ネジナット	2
40	5505	Adjust Screw for 32711	押工揚ゲストッパー調節ネジ	2
41	32727	Presser Foot Release Lever	手揚ゲ	1
42	32420	Presser Foot Release Lever Bushing	手揚ゲブッシュ	1
43	4635	Screw for 32420	手揚ゲブッシュ止ネジ	1
44	32726	Presser Spring	押エバネ	1
45	6401	Presser Spring Adjusting Screw	押エ調節ネジ	1
46	37966	Hemming Guide Complete Set for DCZ-500 Only	スソ引定規(組)	1
47	1175	Screw for 37966	スソ引定規(組) 止ネジ	1

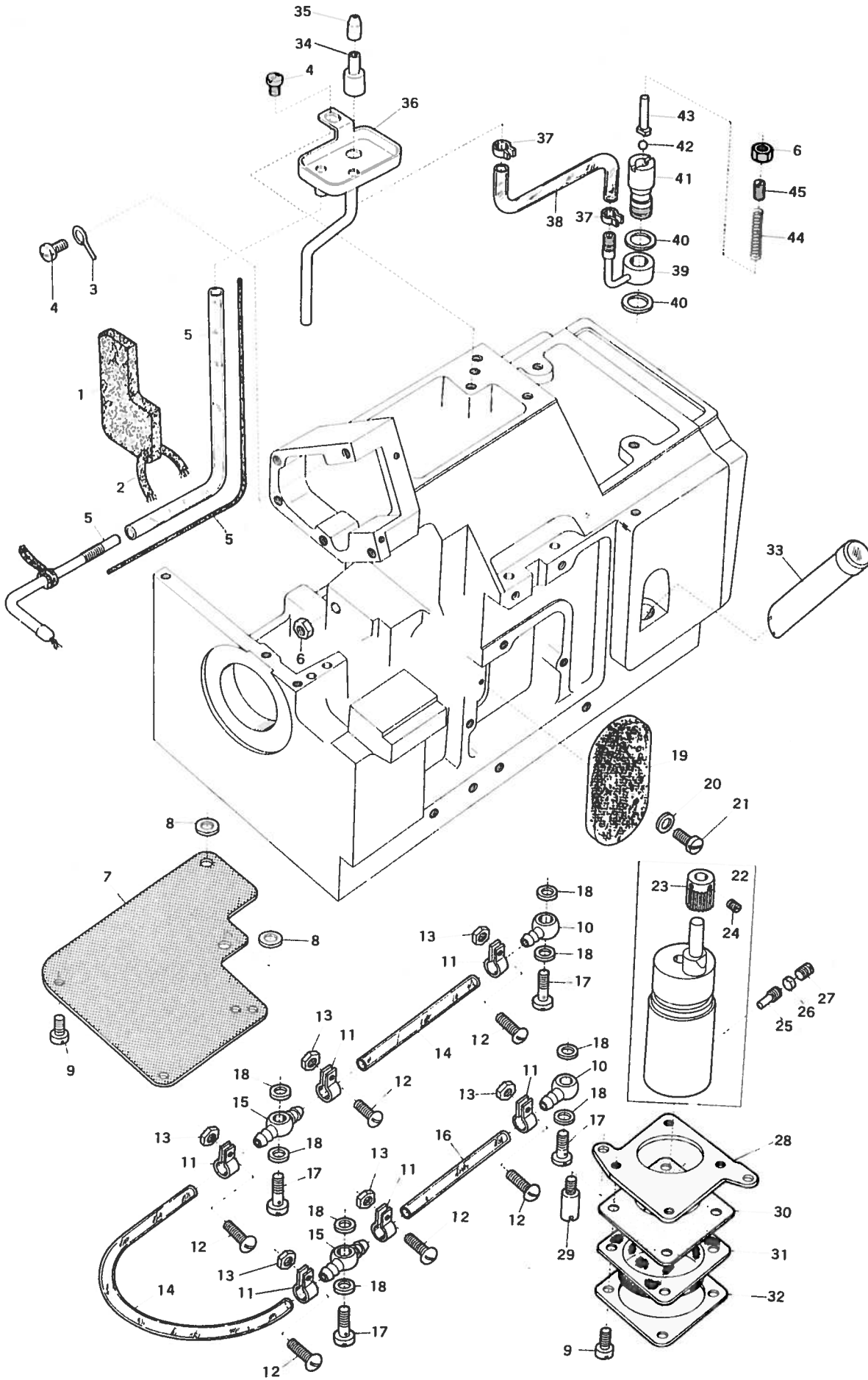


FEED DRIVING MECHANISM

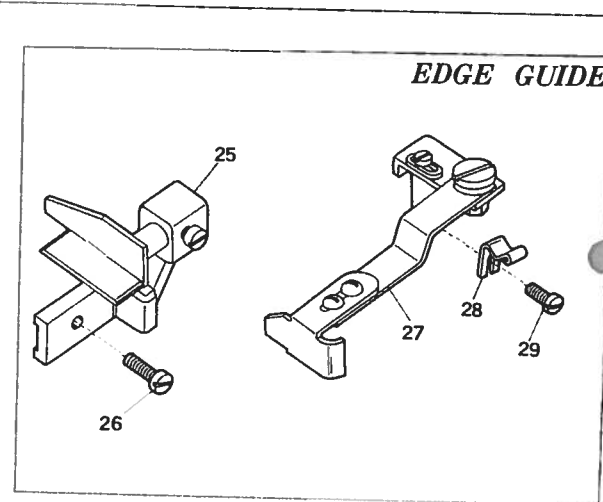
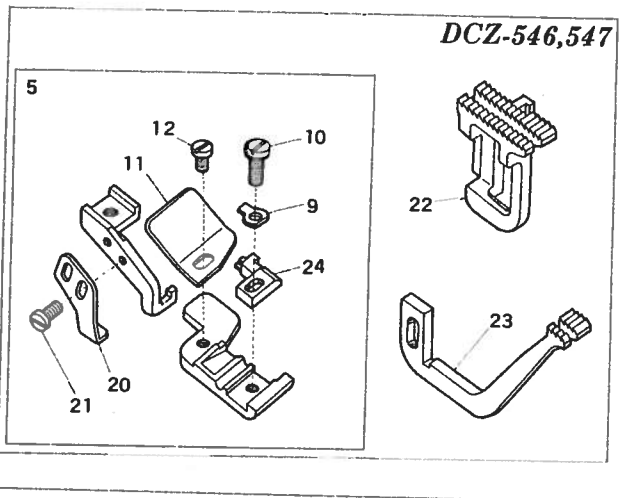
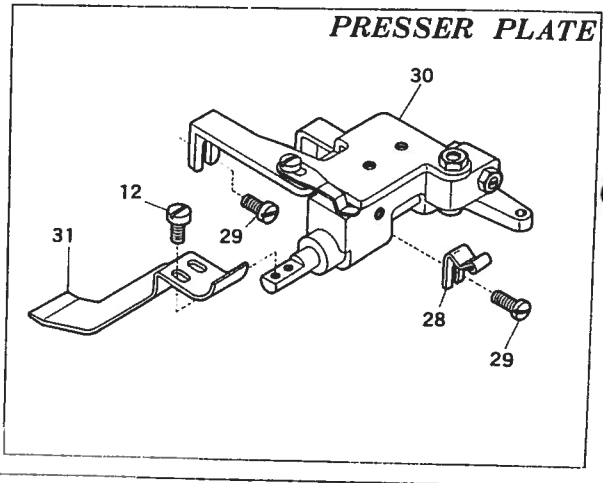
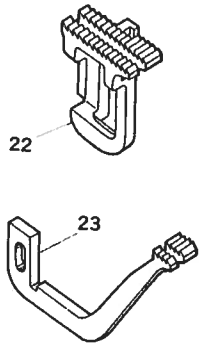
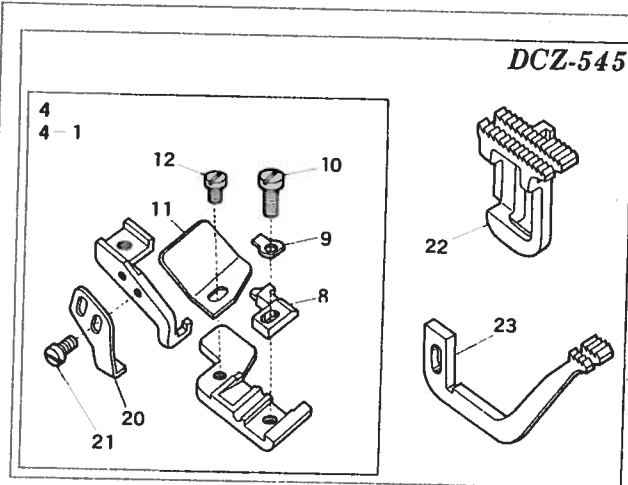
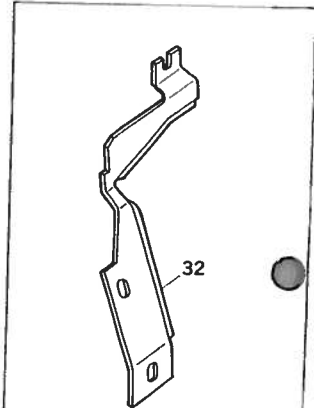
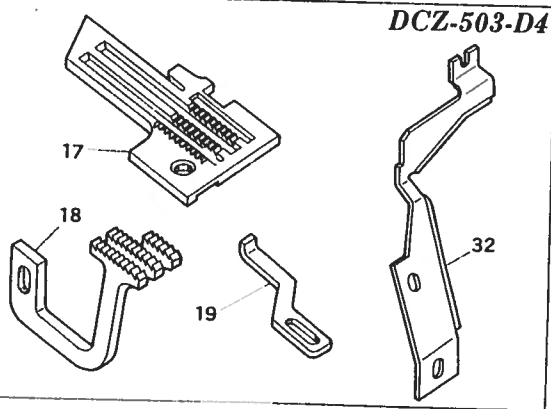
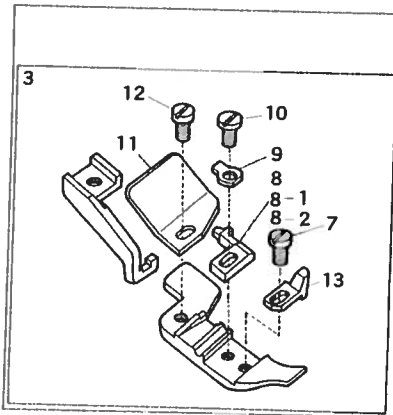
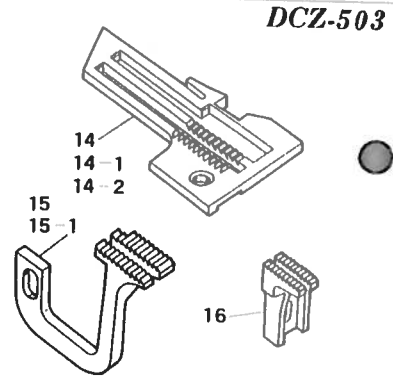
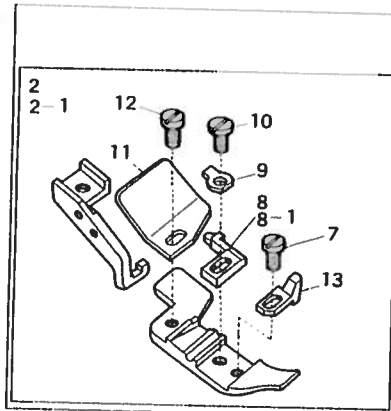
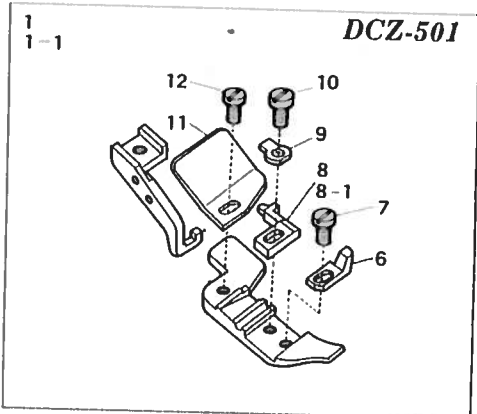
送り機構

10

Ref. No.	Parts No.	Description	品名	Amt. Req.
1	32865	Feed Bar Guide (Rear)	送り台ガイド(後)	1
2	3632	Screw for 32865	送り台ガイド(後)止ネジ	1
3	3635	Screw for 33141	エキセンピン止ネジ	1
4	33643	Main Feed Bar	後送り台	1
5	33095	Main Feed Bar Driving Connection	後送りリンク	1
6	33098	Feed Bar Driving Connection Bushing	送りリンクブッシュ(長)	2
7	33099	Feed Bar Driving Stud (Long)	送りリンクピン(長)	2
8	722	Cotter for 33099	送りリンクピンノックピン	2
9	451	Nut for 33099	送りリンクピン止メナット	2
10	32867	Feed Bar Guide Block	角駒(小)	1
11	33642	Differential Feed Bar	前送り台	1
12	33141	Feed Adjusting Pin	エキセンピン	1
13	33094	Differential Feed Bar Driving Connection	前送りリンク	1
14	34522	Feed Lift Block	角駒(大)	1
15	34533	Feed Dog Regulating Eccentric Complete Set	送り調節器(組)	1
16	3405	Screw for 34533	送り調節器(組)止ネジ	2
17	33123	Feed Dog Regulating Eccentric Spring (Short)	廻り止メバネ(短)	1
18	33139	Feed Dog Regulating Eccentric Spring Pin	バネ調節ピン	1
19	3408	Screw for 33139	バネ調節ピン止ネジ	1
20	5506	Screw for 34533	送り調節器(組)止ネジ	4
21	3411	Screw for 34533	送り調節器(組)止ネジ	1
22	33114	Feed Dog Driving Connecting Rod Roller Bearing	ニードルベアリング(大)	1
23	33110	Feed Dog Driving Connecting Rod	送りロッド	1
24	9604	Screw for 33110	送りロッド止ネジ	1
25	33127	Feed Dog Regulating Control Eccentric	送り調節エキセン	1
26	34588	Feed Dog Regulating Control Eccentric Cushion	廻り止メゴム	1
27	9526	Screw for 34588	廻り止メゴム止ネジ	1
28	33122	Feed Dog Regulating Eccentric Spring (Long)	廻り止メバネ(長)	1
29	33647	Feed Bar Guide (Left)	送り台ガイド(左)	1
30	4440	Screw for 33647, 33644	送り台ガイド止ネジ	3
31	33651	Feed Mechanism Front Shield (Lower)	送り前カバー(下)	1
32	1175	Screw for 33651, 33644	止ネジ	2
33	33644	Feed Bar Guide (Right)	送り台ガイド(右)	1
34	33839	Differential Feed Dog	前送り	1
35	4353	Screw for 33839, 33649	前送り止ネジ	1
36	33811	Main Feed Dog	後送り	1
37	7609	Screw for 33811	後送り止ネジ	1
38	32883	Auxiliary Feed Dog	小送り	1
39	9730	Screw for 32883	小送り止ネジ	1
40	33649	Feed Mechanism Front Shield Upper Complete Set	送り前カバー(上)(組)	1



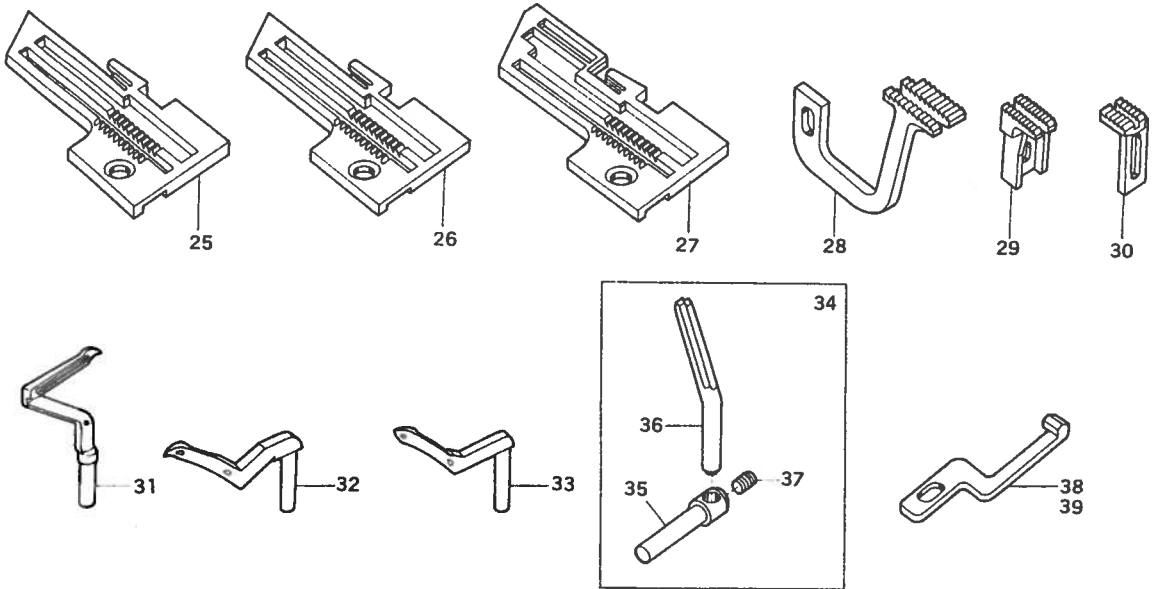
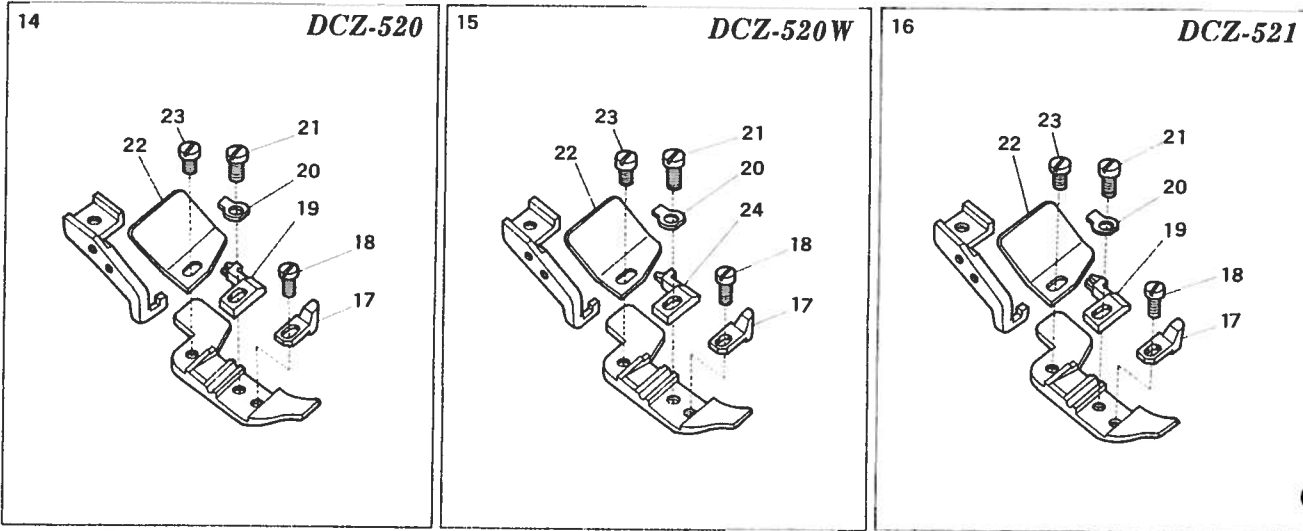
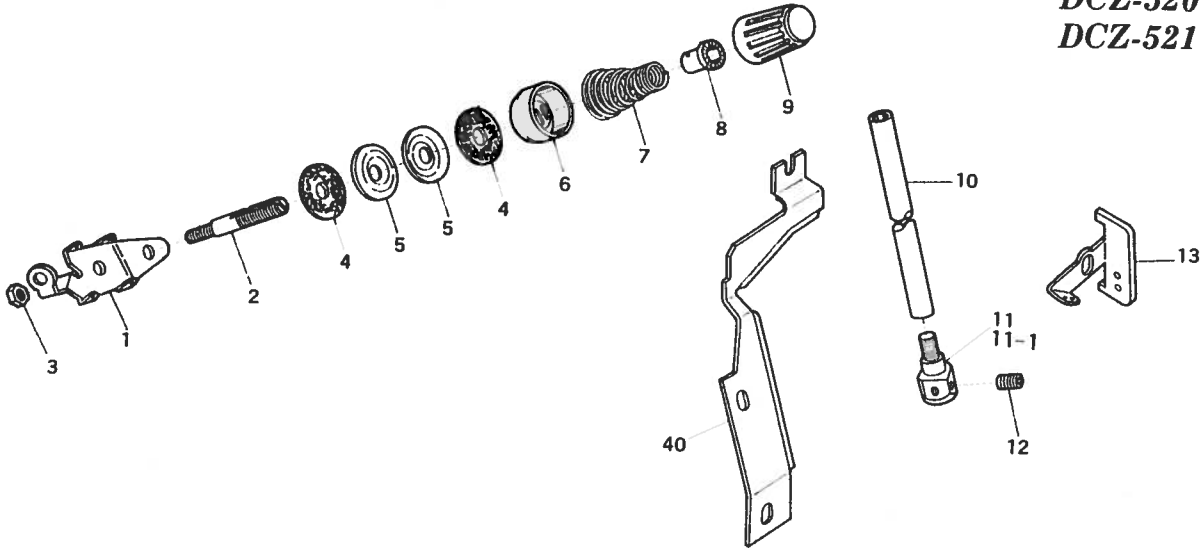
Ref. No.	Parts No.	Description	品名	Amt. Req.
1	32649	Needle Bar Oiling Felt	針棒フェルト	1
2		Oil Wick for Needle Bar Connection Link	針棒フェルト油芯	1
3	32812	Needle Bar Oiling Felt Retainer	フェルト押エ	1
4	9604	Screw for 32812, 32476	フェルト押エ止ネジ	2
5	33661	Oil Tube Complete Set for Feed Bar Driving Connection	給油管(組)	1
6	419	Nut for 32480 30745	オイルパイプナット	2
7	33148	Under Feed Mechanism Filter Screen	汙濁網	1
8	313	Washer for 33148	座金	2
9	9853	Screw for 33148	止ネジ	3
10	37669	Oil Tube Fitting One Way End	片口管継手	1
11	32944	Oil Tube Fittings	緊束環	6
12	9989	Screw for 32944	緊束環止ネジ	6
13	15	Nut for 32944	緊束環ナット	6
14	33668	Oil Tube (50mm)	給油管(50ミリ)	2
15	37668	Oil Tube Fitting Two Ways	両口管継手	2
16	33669	Oil Tube (190mm)	給油管(190ミリ)	1
17	7668	Oil Tube Fitting Studs	管継手ボルト	3
18	567	Seal for 37688, 37689	管継手パッキン	6
19	32806	Upper Looper Bar Oiling Felt	ルーバーフエルト	1
20	550	Washer for 32806	座金	2
21	4353	Screw for 32806	ルーバーフエルト止ネジ	2
22	33144	Oil Pump Complete Set	ポンプ(組)	1
23	30711	Oil Pump Driving Worm Gear	ウォームギヤ	1
24	1459	Screw for 30711	ウォームギヤ止ネジ	1
25	3414	Screw for 33144	ポンプ止ネジ	1
26	926	Seal for 33144	蓋ネジパッキン	1
27	9503	Screw for 33144	蓋ネジ	1
28	33280	Under Pump Filter Seat	ポンプ汙濁網受け台	1
29	6261	Screw for 33280	ポンプ汙濁網受け台止ネジ	1
30	33279	Under Pump Filter Gasket	ポンプ汙濁網パッキン	1
31	33281	Under Pump Filter	ポンプ汙濁網	1
32	33282	Under Pump Filter Clamp	ポンプ汙濁網押エ	1
33	33150	Oil Sight Gauge	オイルゲージ	1
34	37697	Oil Nozzle Cap	注油キャップ	1
35	32479	Oil Sight Top Nozzle	ノズル	1
36	32476	Oil Receiver	油受け皿(組)	1
37	37675	Oil Tube Clamp (Small)	緊束環(小)	2
38	32850	Oil Tube (150mm)	給油管(150ミリ)	1
39	32376	Oil Relief Valve Fitting Tube	調圧管取付台	1
40	509	Seal for 32376	調圧管取付台パッキン	2
41	32938	Oil Relief Valve	調圧弁座	1
42	80503	Oil Relief Ball	調圧ボール弁	1
43	30748	Oil Relief Valve Spring Guide	調圧弁バネ案内ピン	1
44	30745	Oil Relief Valve Spring	調圧弁バネ	1
45	6861	Adjust Screw for 30745	調圧弁バネ調節ネジ	1



Ref. No.	Parts No.	Description	品名	Ami. Req.
1	32738	Presser Foot Complete Set D1 for DCZ-501	押工(組)(DCZ-501-D1)	1
1-1	32739	Presser Foot Complete Set D2, D3 for DCZ-501	押工(組)(DCZ-501D2, D3)	1
2	32747	Presser Foot Complete Set D1 for DCZ-503	押工(組)(DCZ-503D1)	1
2-1	32748	Presser Foot Complete Set D2, D3 for DCZ-503	押工(組)(DCZ-503D2, D3)	1
3	32394	Presser Foot Complete Set D4 for DCZ-503	押工(組)(DCZ-503D4)	1
4	33346	Presser Foot Complete Set D1 for DCZ-545	押工(組)(DCZ-545D1)	1
4-1	33347	Presser Foot Complete Set D2, 3 for DCZ-545	押工(組)(DCZ-545D2, D3)	1
5	33358	Presser Foot Complete Set for DCZ-546, -547	押工(組)(DCZ-556, -547)	1
6	32745	Presser Foot Chip Guard	押エチップ	1
7	1230	Screw for 32745	押エチップ止ネジ	1
8	32744	Presser Foot Stitch Tongue D1	爪D1	1
8-1	32743	Presser Foot Stitch Tongue D2, D3	爪D2, D3	1
8-2	32495	Presser Foot Stitch Tongue D4	爪D4	1
9	30619	Presser Foot Hinge Spring	押エヒンジバネ	1
10	5036	Screw for Stitch Tongue	爪止ネジ	1
11	34535	Presser Foot Chain Shield	空糸押工	1
12	1228	Screw for 34535, 33355	止ネジ	2
13	32710	Presser Foot Chip Guard	押エチップ	1
14	34564	Throat Plate D1 for DCZ-503	針板D1(DCZ-503)	1
14-1	34565	Throat Plate D2 for DCZ-503	針板D2(DCZ-503)	1
14-2	34566	Throat Plate D3 for DCZ-503	針板D3(DCZ-503)	1
15	33840	Differential Feed Dog for DCZ-503 (Standard)	前送り(DCZ-503)	1
15-1	33842	Differential Feed Dog for DCZ-503 (Special)	前送り(DCZ-503)荒歯	1
16	33814	Main Feed Dog for DCZ-503	後送り(DCZ-503)	1
17	34567	Throat Plate D4 for DCZ-503	針板D4(DCZ-503)	1
18	33841	Differential Feed Dog for DCZ-503-D4	前送り(DCZ-503-D4)	1
19	32544	Needle Guard (Front) for DCZ-503-D4	針受ケ(前)(DCZ-503-D4)	1
20	33348	Presser Foot Stay	押工固定片	1
21	4404	Screw for 33348	押工固定片止ネジ	2
22	33344	Main Feed Dog for DCZ-545, -546, -547	後送り(DCZ-545, -546, -547)	1
23	33343	Differential Feed Dog for DCZ-545, -546, -547	前送り(DCZ-545, -546, -547)	1
24	32749	Presser Foot Stitch Tongue for DCZ-546, -547	爪(DCZ-546, -547)	1
25	37948	Edge Guide Complete Set (Large)	当て定規(組)(大)	1
26	4358	Screw for 37948	当て定規(組)(大)止ネジ	1
27	33751	Edge Guide Complete Set (Swing)	当て定規(横開キ式)	1
28	33400	Front Cover Latch Spring	前開キカバーバネ	1
29	7405	Screw for 33400, 3356	前開キカバー止ネジ	2
30	33356	Presser Plate Assembly for DCZ-545, -546, -547	ギャリ取り装置(組)	1
31	33355	Presser Plate for DCZ-545, -546, -547	ギャリ取り押工	1
32	34581	Chip Guard (Fix)	切屑落シ板(大)	1

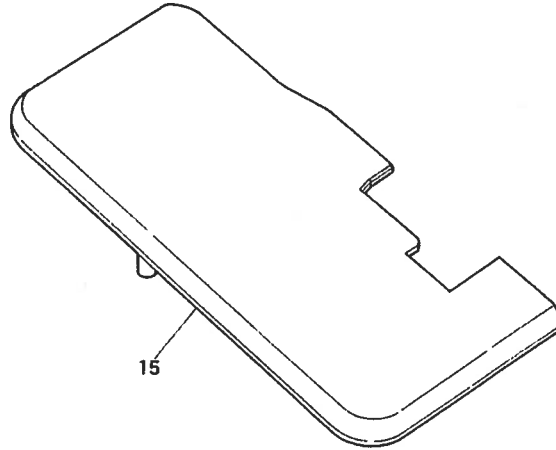
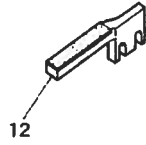
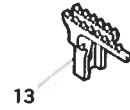
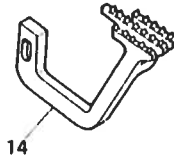
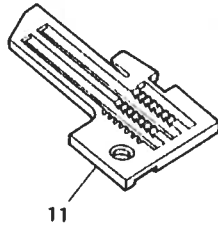
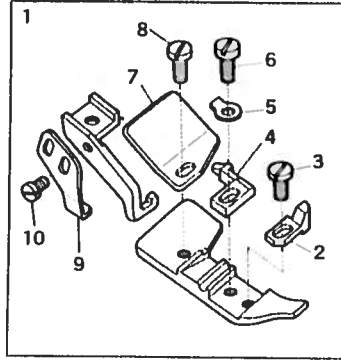
Reverse Differential			Normal Differential		
DCZ-500-D1	DCZ-503-D1	DCZ-520W-D1/K	DCZ-500-ND1	DCZ-503-ND1	DCZ-521-ND2
DCZ-500-D2	DCZ-503-D2	DCZ-521-D1	DCZ-500-ND2	DCZ-503-ND2	DCZ-545-ND2
DCZ-500-D3	DCZ-503-D3	DCZ-521-D2	DCZ-500-ND3	DCZ-503-ND3	DCZ-546-ND1
DCZ-500-D1/K	DCZ-503-D4	DCZ-553-D3	DCZ-500-ND1/K	DCZ-503-ND4	DCZ-547-ND1
DCZ-500-D2/K	DCZ-503-D1/K	DCZ-553-D3-1	DCZ-500-ND2/K	DCZ-503-ND1/K	DCZ-515-ND2
DCZ-500-D3/K	DCZ-503-D2/K	DCZ-554-D1	DCZ-500-ND3/K	DCZ-503-ND2/K	DCZ-515-ND3
DCZ-501-D1	DCZ-503-D3/K	DCZ-554-D1-1	DCZ-501-ND1	DCZ-503-ND3/K	DCZ-515-ND2/M
DCZ-501-D2	DCZ-503-D2/M	DCZ-515-D2	DCZ-501-ND2	DCZ-520-ND1	DCZ-515-ND3/M
DCZ-501-D3	DCZ-503-D3/M	DCZ-515-D3	DCZ-501-ND3	DCZ-520-ND1/K	
DCZ-501-D1/K	DCZ-520-D1	DCZ-515-D2/M	DCZ-501-ND1/K	DCZ-520W-ND1	
DCZ-501-D2/K	DCZ-520-D1/K	DCZ-515-D3/M	DCZ-501-ND2/K	DCZ-520W-ND1/K	
DCZ-501-D3/K	DCZ-520W-D1		DCZ-501-ND3/K	DCZ-521-ND1	

**DCZ-520
DCZ-520W
DCZ-521**

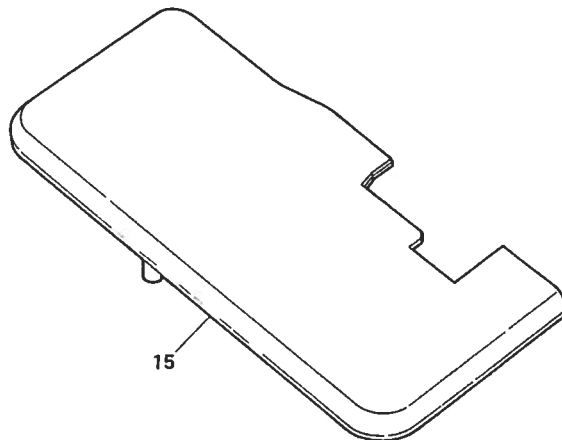
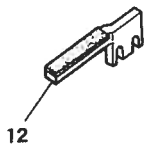
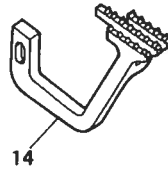
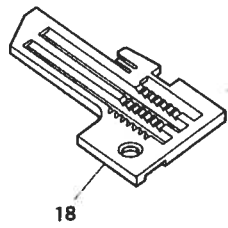
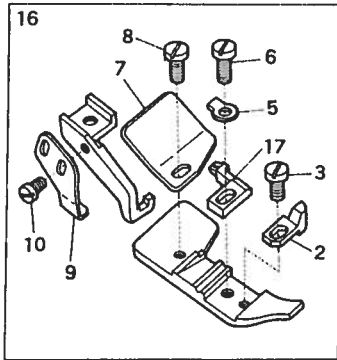


Ref. No.	Parts No.	Description	品名	Amt. Req.
1	32968	Needle Thread Tension Disc Eyelet	調子台糸道	1
2	6543	Tension Post	糸調子棒	1
3	340	Nut for 6543	糸調子棒止ナット	1
4	286	Felt for 31111	フェルト	8
5	31111	Tension Disc	糸調子皿	8
6	37635	Thread Tension Spring Retainer	渦巻キバネキャップ(下)	4
7	32971	Needle Thread Tension Spring	渦巻キバネ(大)	2
8	30254	Tension Spring Bushing	糸調子ナット廻り止メ	4
9	92965	Thread Tension Spring Cap	渦巻キバネキャップ(上)	4
10	37372	Needle Bar	針棒	1
11	37373	Needle Holder for DCZ-520, -521	針止メ(DCZ-520, -521)	1
11-1	37984	Needle Holder for DCZ-520W	針止メ(DCZ-520W)	1
12	3637	Screw for Needle	針止メネジ	2
13	32427	Needle Thread Eyelet	針糸道	1
14	32750	Presser Foot Complete Set for DCZ-520	押工(組)(DCZ-520)	1
15	32760	Presser Foot Complete Set for DCZ-520W	押工(組)(DCZ-520W)	1
16	32343	Presser Foot Complete Set for DCZ-521	押工(組)(DCZ-521)	1
17	32710	Presser Foot Chip Guard	押エチップ	1
18	1230	Screw for 32710	押エチップ止ネジ	1
19	32749	Presser Foot Stitch Tongue for DCZ-520, 521	爪(DCZ-520, -521)	1
20	30619	Presser Foot Hinge Spring	押エヒンジバネ	1
21	5036	Screw for 30619	押エヒンジバネ止ネジ	1
22	34535	Presser Foot Chain Shield	空糸押工	1
23	1228	Screw for 34535	空糸押工止ネジ	1
24	32761	Presser Foot Stitch Tongue for DCZ-520W	爪(DCZ-520W)	1
25	34585	Throat Plate for DCZ-520	針板(DCZ-520)	1
26	34593	Throat Plate for DCZ-520W	針板(DCZ-520W)	1
27	34600	Throat Plate for DCZ-521	針板(DCZ-521)	1
28	33840	Differential Feed Dog	前送り	1
29	33814	Main Feed Dog	後送り	1
30	32341	Auxiliary Feed Dog	小送り	1
31	34393	Lower Loper for DCZ-520, -520W, -521	下ルーバー(DCZ-520, -520W, -521)	1
32	34584	Upper Loper for DCZ-520, -520W	上ルーバー(DCZ-520, -520W)	1
33	34599	Upper Loper for DCZ-521	上ルーバー(DCZ-521)	1
34	33876	Needle Guard Complete Set (Rear)	針受ケ(後)(組)	1
35	33870	Needle Guard Holder	針受ケ取り付ケ台	1
36	33875	Needle Guard (Rear)	針受ケ(後)	1
37	3638	Screw for 33875	針受ケ(後)止ネジ	1
38	32359	Needle Guard (Front) for DCZ-520W	針受ケ(前)(DCZ-520W)	1
39	32656	Needle Guard (Front) for DCZ-529, -521	針受ケ(前)(DCZ-520, -521)	1
40	34581	Chip Guard (Fix)	切屑落シ板(大)	1

DCZ-553-D3



DCZ-554-D1



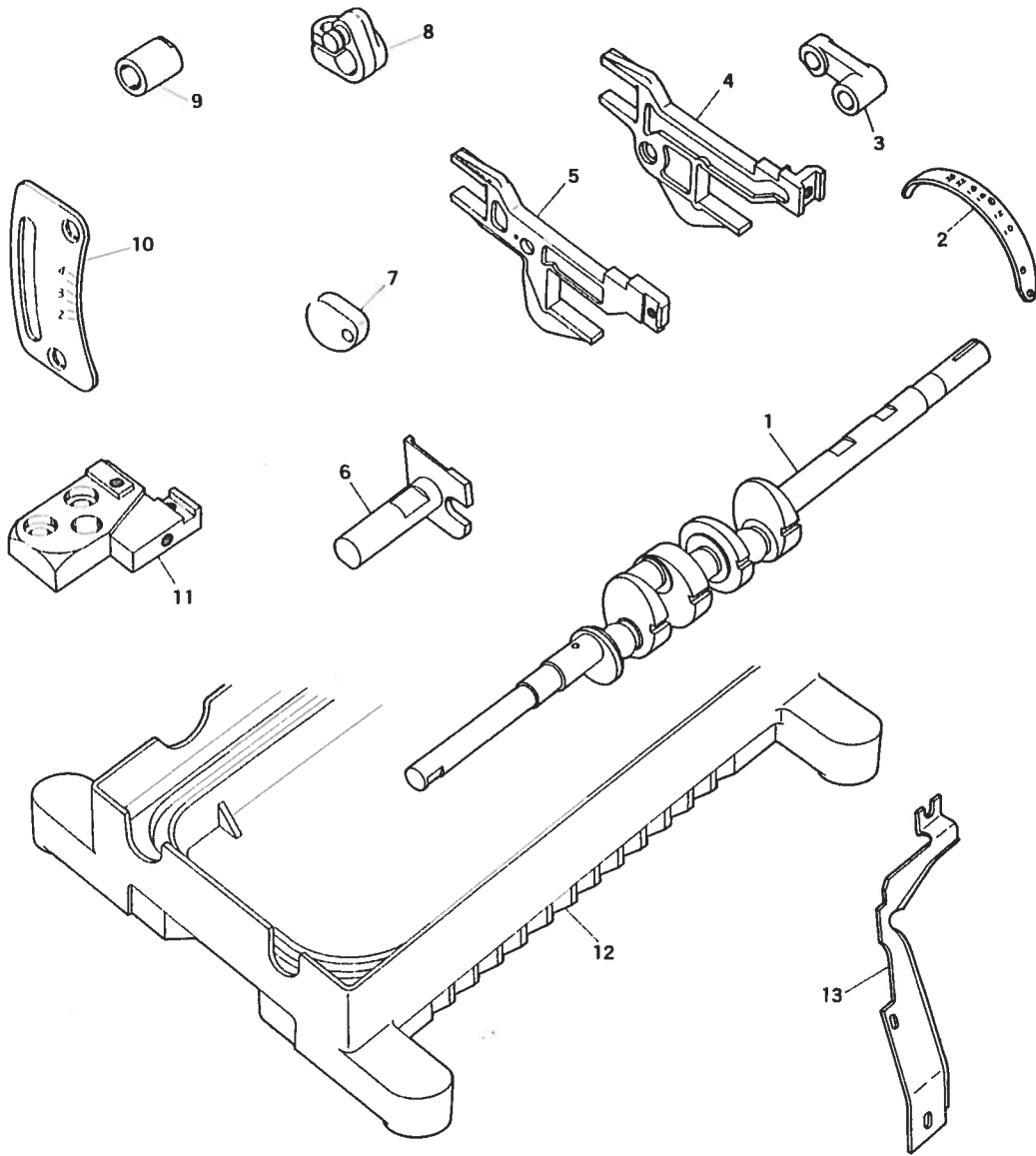
DCZ-553-D3,-554-D1 EXCLUSIVE PARTS

サブクラス専用部品

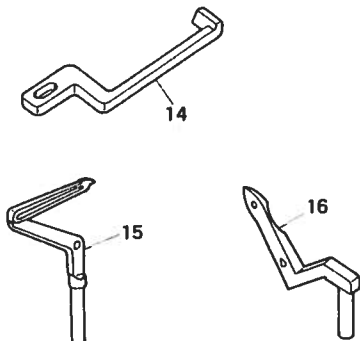
Ref. No.	Parts No.	Description	品名	Amt. Req.
1	34692	Presser Foot Complete Set	押エ(組)	1
2	32710	Presser Foot Chip Guard	押エチップ	1
3	1230	Screw for 32710	押エチップ止ネジ	1
4	32743	Presser Foot Stitch Tongue	爪	1
5	30619	Presser Foot Hinge Spring	押エヒンジバネ	1
6	5036	Screw for 30619	押エヒンジバネ止ネジ	1
7	34535	Presser Foot Chain Shield	空糸押エ	1
8	1228	Screw for 34535	空糸押エ止ネジ	1
9	33348	Presser Foot Stay	押エ固定片	1
10	4404	Screw for 33348	押エ固定片止ネジ	2
11	34690	Throat Plate	針板	1
12	34726	Throat Plate Stay	針板支工	1
13	34705	Main Feed Dog	後送り	1
14	34706	Differential Feed Dog	前送り	1
15	34715	Cloth Plate Complete Set	大カバー(組)	1
16	34693	Presser Foot Complete Set	押エ(組)	1
17	32749	Presser Foot Stitch Tongue	爪	1
18	34691	Throat Plate	針板	1

15

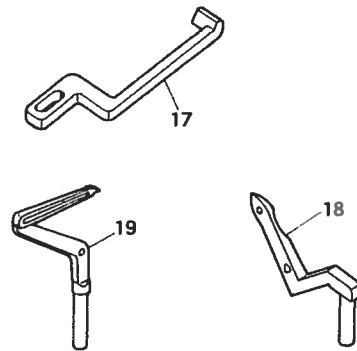
DCZ-553-D3
DCZ-553-D3-1
DCZ-554-D1
DCZ-554-D1-1



DCZ-553-D3
DCZ-553-D3-1



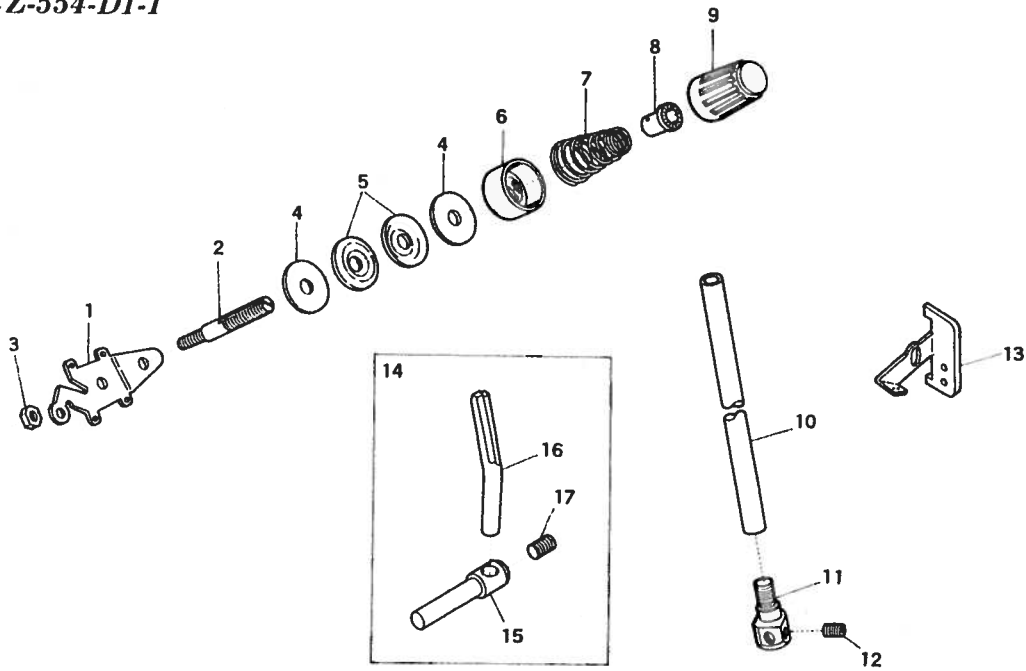
DCZ-554-D1
DCZ-554-D1-1



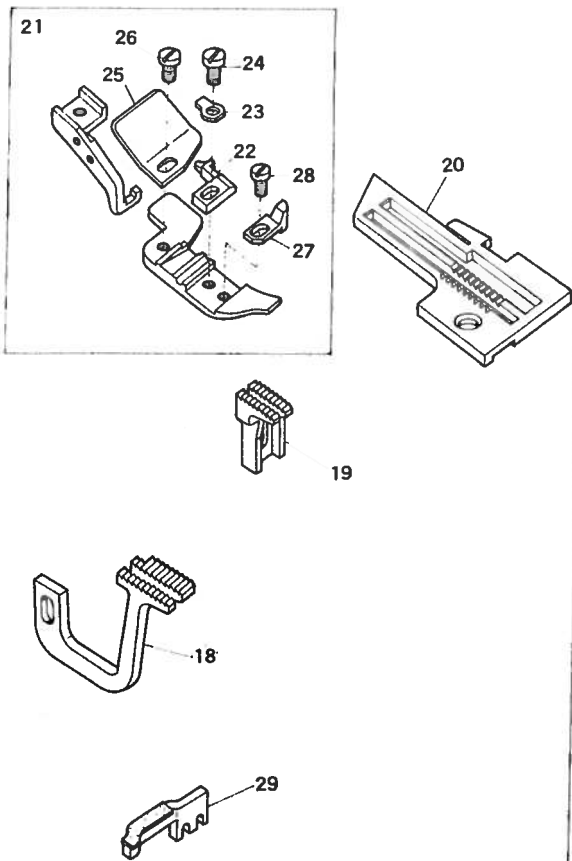
DCZ-553-D3,-553-D3-1,-554-D1,-554-D1-1 EXCLUSIVE PARTS 15

サブクラス専用部品

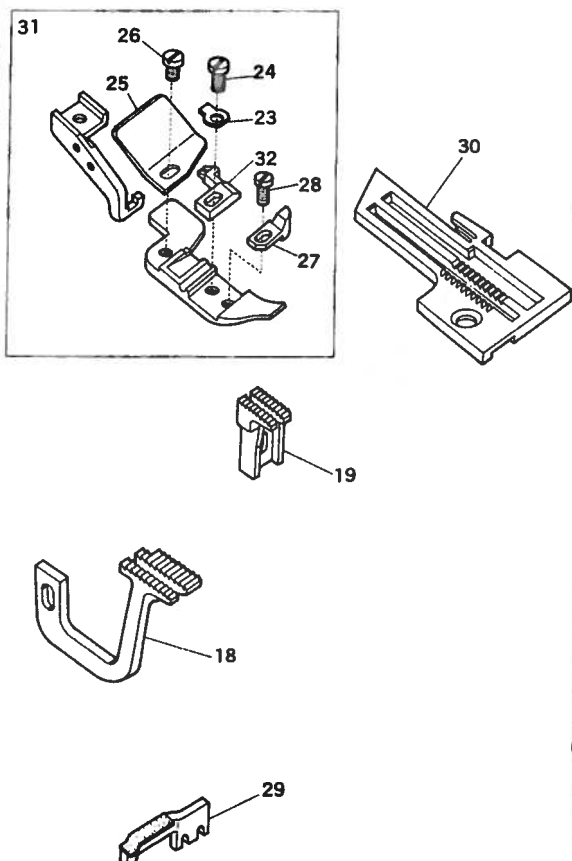
<u>Ref. No.</u>	<u>Parts No.</u>	<u>Description</u>	<u>品 名</u>	<u>Amt. Req.</u>
1	34704	Crankshaft	クランクシャフト.....	1
2	34712	Pulley Graduation Plate	プーリー目盛板.....	1
3	34709	Main Feed Bar Driving Connection	後送りリンク.....	1
4	34725	Main Feed Bar	後送り台.....	1
5	34725	Differential Feed Bar	前送り台.....	1
6	34717	Lower Knife Holder	下メス台.....	1
7	34728	Differential Feed Control Lever Stopper	送リストッパー(上).....	1
8	34708	Main Feed Bar Driving Lever	後送りレバー.....	1
9	34710	Feed Bar Driving Shaft Bushing (Middle)	送り軸ブッシュ(中).....	1
10	34713	Differential Feed Graduation	送り目盛板.....	1
11	34700	Throat Plate Supporter	針板受ケ.....	1
12	34698	Base	ベース.....	1
13	34714	Chip Guard (Fix)	切屑落シ板(大).....	1
14	34701	Needle Guard (Front)	針受ケ(前).....	1
15	34616	Lower Looper	下ルーバー.....	1
16	34617	Upper Looper	上ルーバー.....	1
17	34702	Needle Guard (Front)	針受ケ(前).....	1
18	34618	Upper Looper	上ルーバー.....	1
19	34619	Lower Looper	下ルーバー.....	1



DCZ-553-D3-1



DCZ-554-D1-1



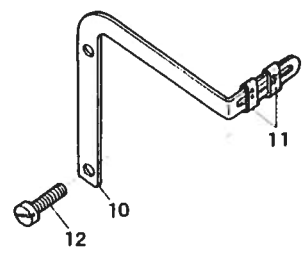
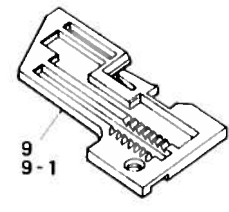
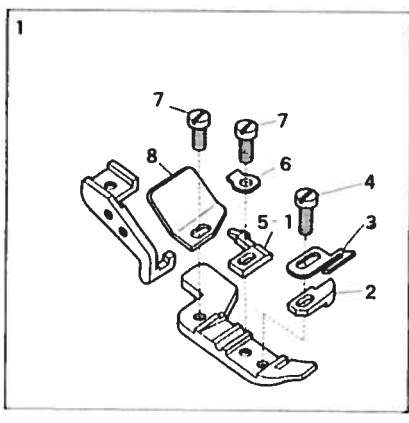
DCZ-553-D3-1,-554-D1,-554-D1-1 EXCLSSIVE PARTS

16

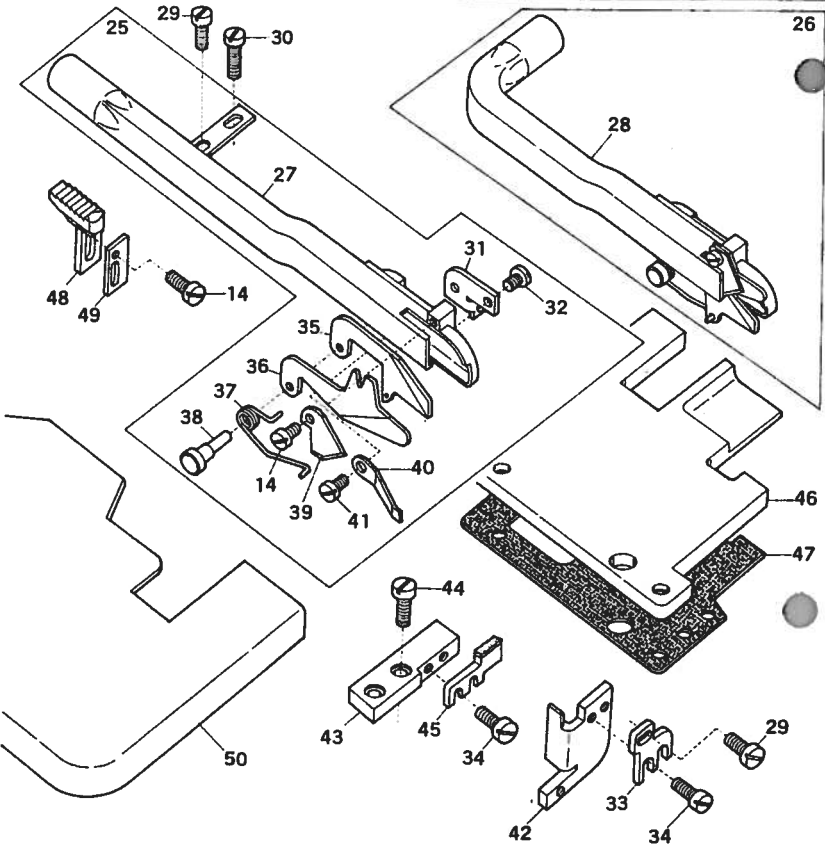
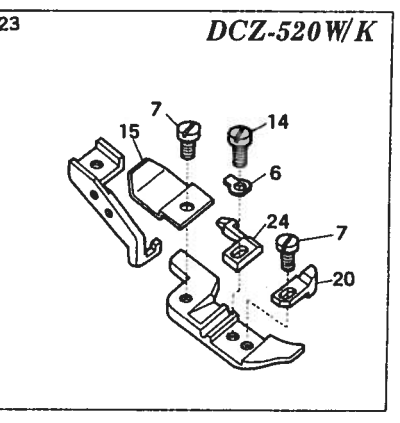
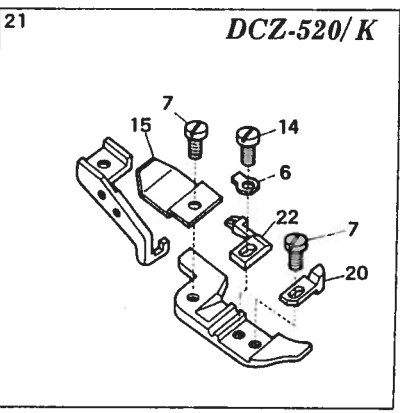
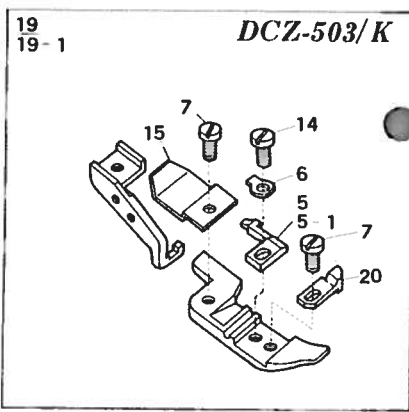
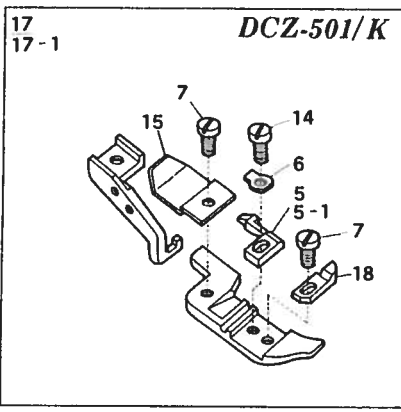
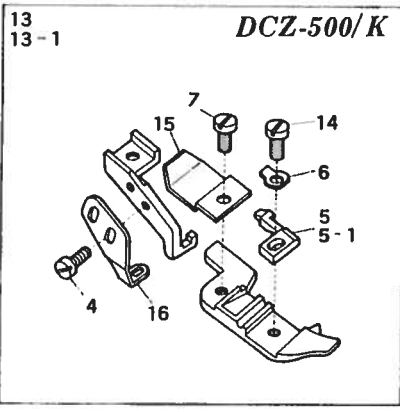
サブクラス専用部品

<u>Ref. No.</u>	<u>Parts No.</u>	<u>Description</u>	<u>品 名</u>	<u>Amt. Req.</u>
1	32968	Needle Thread Tension Disc Eyelet	調子台糸道	1
2	6543	Tension Post	糸調子棒	1
3	340	Nut for 6543	ナット	1
4	286	Felt for 31111	フェルト	2
5	31111	Tension Disc	調子皿	2
6	37635	Thread Tension Spring Retainer	渦巻バネキャップ(下)	1
7	32971	Needle Thread Tesnion Spring	渦巻バネ(太)	1
8	30254	Tension Spring Bushing	糸調子ナット廻り止メ	1
9	92965	Thread Tension Spring Cap	渦巻バネキャップ(上)	1
10	37372	Needle Holder	針棒	1
11	37373	Needle Holder	針止メ	1
12	3637	Screw for Needle	針止ネジ	1
13	32427	Needle Thread Eyelet	針糸道	1
14	33876	Needle Guard Complete Set (Rear)	針受ケ(後)(組)	1
15	33870	Needle Guard Holder	針受ケ取り付ケ台	1
16	33875	Needle Guard (Rear)	針受ケ(後)	1
17	3638	Screw for 33875	針受ケ(後)止ネジ	1
18	33840	Differential Feed Dog	前送り	1
19	33814	Main Feed Dog	後送り	1
20	34566	Throat Plate	針板	1
21	32748	Presser Foot Complete Set	押工(組)	1
22	32743	Presser Foot Stitch Tongue	爪	1
23	30619	Presser Foot Hinge Spring	押工ヒンジバネ	1
24	5036	Screw for 30619	押工ヒンジバネ止ネジ	1
25	34535	Presser Foot Chain Shield	空糸押工	1
26	1228	Screw for 34535	空糸押工止ネジ	1
27	32710	Presser Foot Chip Guard	押工チップ	1
28	1230	Screw for 32710	押工チップ止ネジ	1
29	33659	Throat Plate Stay	針板支工	1
30	34585	Throat Plate	針板	1
31	32750	Presser Foot Complete Set	押工(組)	1
32	32749	Presser Foot Stitch Tongue	爪	1

DCZ-515



"K" DEVICE



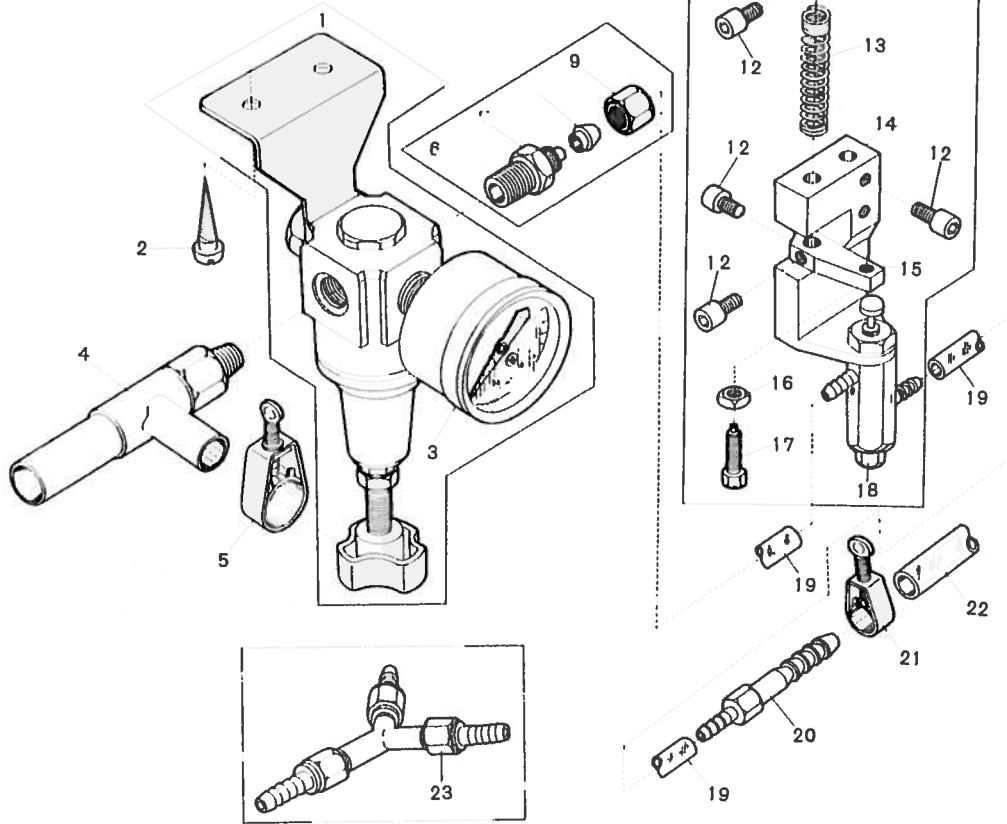
DCZ-515 EXCLUSIVE PARTS AND "K" DEVICE

17

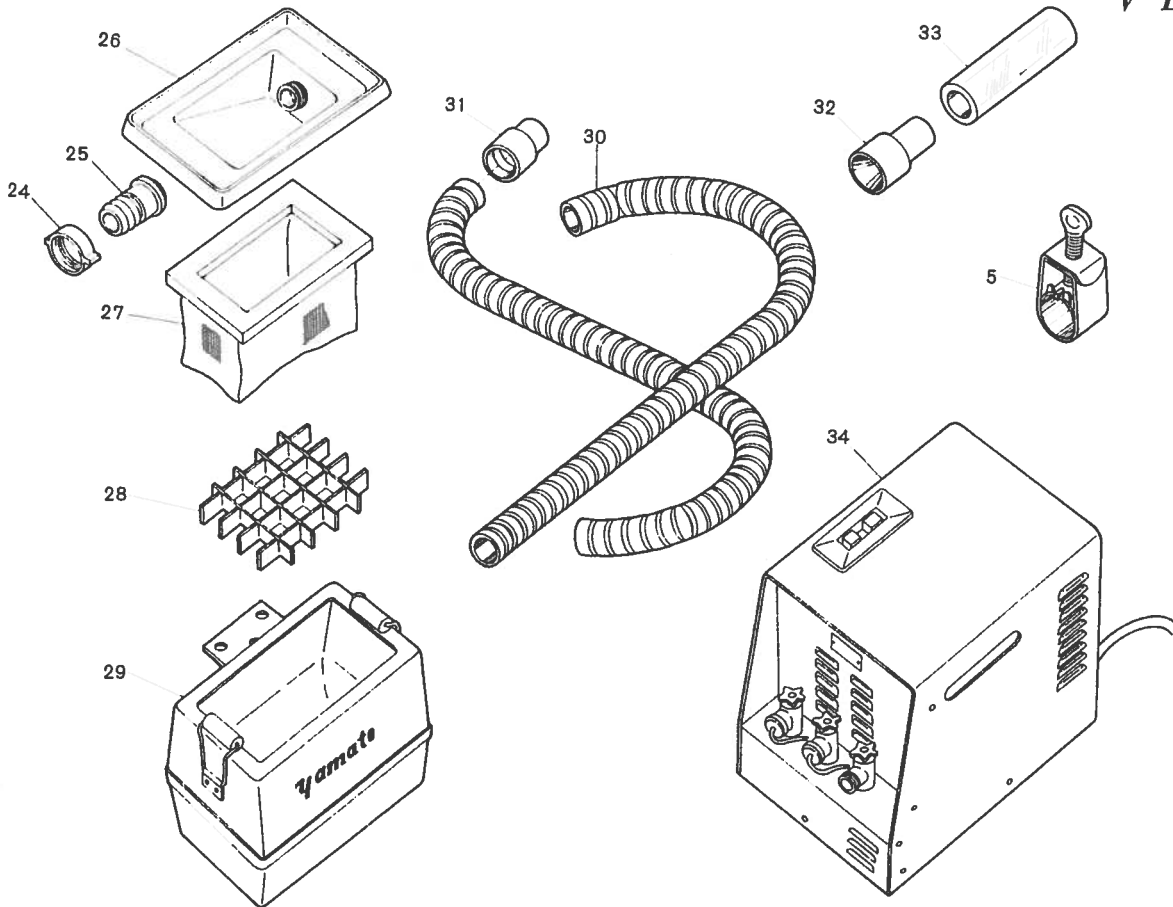
サブクラス専用部品及び"K"装置

Ref. No.	Parts No.	Description	品名	Amt. Req.
1	33847	Presser Foot Complete Set for DCZ-515-D2, -D3	押エ(組)DCZ-515-D2, -D3	1
	33844	Presser Foot Chip Guard	押エチップ	1
3	33798	Presser Foot Tape Guide	押エテープガイド	1
4	4404	Screw for 33844, 33798, 32737	止ネジ	1
5	32744	Presser Foot Stitch Tongue for D1	爪D1	1
5-1	32743	Presser Foot Stitch Tongue for D2, D3	爪D2, D3	1
6	30619	Presser Foot Hinge Spring	押エヒンジバネ	1
7	1230	Screw for 32744, 32743, 34535, 32710	止ネジ	2
8	34535	Presser Foot Chain Shield	空糸押エ	1
9	34671	Throat Plate for D2	針板D2	1
9-1	34672	Throat Plate for D3	針板D3	1
10	33801	Tape Guide Complete Set	テープガイド(組)	1
11	33738	Tape Positioning Ring	テープ位置決めリング	2
12	9106	Screw for 33801	テープガイド(組)止ネジ	2
13	33479	Presser Foot Complete Set for DCZ-500-D1/K	押エ(組)DCZ-500-D1/K	1
13-1	33480	Presser Foot Complete Set for DCZ-500-D2/K, -D3/K	押エ(組)DCZ-500-D2/K, -D3/K	1
14	5036	Screw for 32744, 32743, 32749, 32761, 33912, 33460	止ネジ	3
15	33471	Presser Foot Chain Shield	空糸押エ	1
16	32737	Presser Foot Stay	押エ固定片	1
	33481	Presser Foot Complete Set for DCZ-501-D1/K	押エ(組)DCZ-501-D1/K	1
17-1	33482	Presser Foot Complete Set for DCZ-501-D2/K, -D3/K	押エ(組)DCZ-501-D2/K-D3/K	1
18	32745	Presser Foot Chip Guard	押エチップ	1
19	33483	Presser Foot Complete Set for DCZ-503-D1/K	押エ(組)DCZ-503-D1/K	1
19-1	33484	Presser Foot Complete Set for DCZ-503-D2/K, -D3/K	押エ(組)DCZ-503-D2/K, -D3/K	1
20	32710	Presser Foot Chip Guard	押エチップ	1
21	33485	Presser Foot Complete Set for DCZ-520-D1/K	押エ(組)DCZ-520-D1/K	1
22	32749	Presser Foot Stitch Tongue for D1	爪D1	1
23	33499	Presser Foot Complete Set for DCZ-520W-D1/K	押エ(組)DCZ-520W-D1/K	1
24	32761	Presser Foot Stitch Tongue for D1	爪D1	1
25	33920	Suction Pipe Complete Set	吸込管(組)	1
26	34662	Suction Pipe Complete Set (Special)	吸込管(組)(K SM用)	1
27	33903	Suction Pipe	吸込管	1
28	34661	Suction Pipe (Special)	吸込管(K SM用)	1
29	4353	Screw for 33920, 34681	止ネジ	2
30	1923	Screw for 33920	吸込管(組)止ネジ	1
31	34682	Suction Pipe Holder (Front)	吸込管支(前)	1
32	7006	Screw for 34682	吸込管支(前)止ネジ	2
33	34681	Suction Pipe Stay Holder	吸込管取り付け台	1
34	5000	Screw for 34681, 34668	止ネジ	4
35	33907	Trimming Knife (Lower)	下刃	1
36	33456	Trimming Knife (Upper)	上刃	1
37	34683	Trimming Knife Spring	下刃バネ	1
38	33459	Trimming Knife Holder Pin	刃支持ピン	1
39	33912	Trimming Knife (Upper) Guide	上刃ガイド	1
40	33911	Trimming Knife Reinforced Spring	下刃圧着バネ	1
41	4237	Screw for 33911	下刃圧着バネ止ネジ	1
42	33645	Feed Bar Guide (Right)	送り台ガイド(右)	1
43	34667	Throat Plate Stay Holder	針板支(取)り付け台	1
44	9150	Screw for 34667	針板支(取)り付け台止ネジ	2
45	34668	Throat Plate Stay	針板支	1
46	34678	Feed Mechanism Cover	送リ上カバー	1
47	34679	Feed Mechanism Cover Gasket	送リ上カバーパッキン	1
48	33461	Auxiliary Feed Dog	小送リ	1
49	33460	Trimming Knife (Lower) Guide	下刃ガイド	1
50	33919	Cloth Plate	大カバー(組)	1

"C" DEVICE

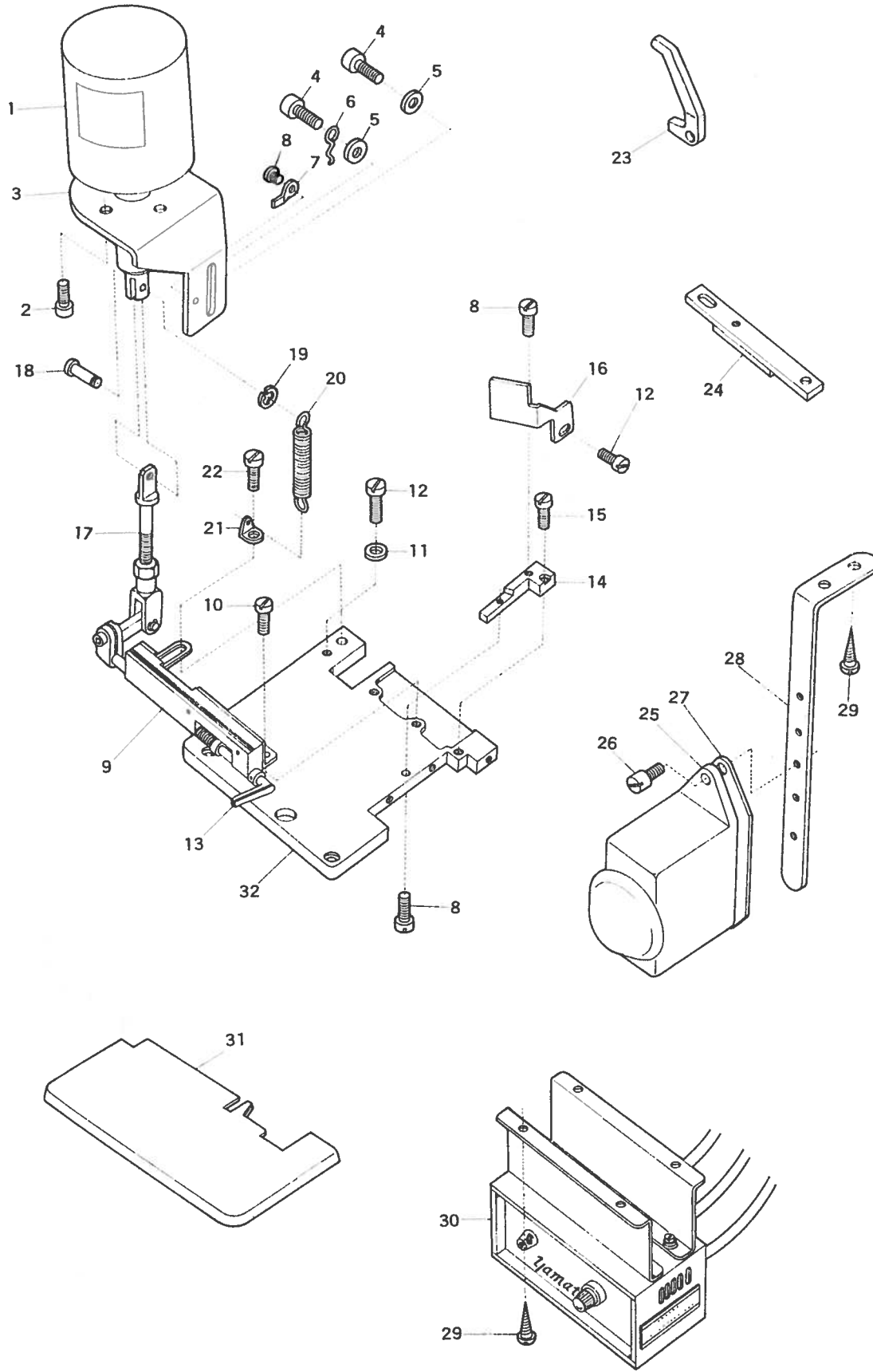


"V" DEVICE

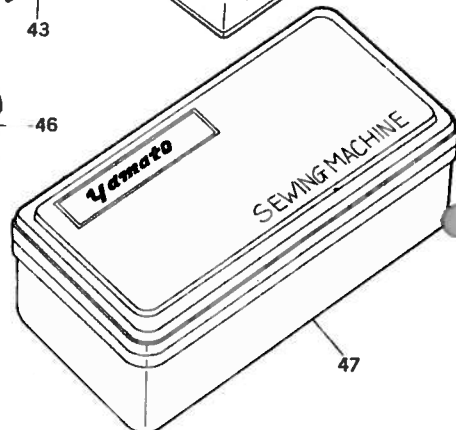
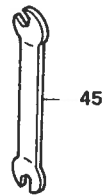
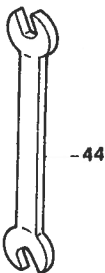
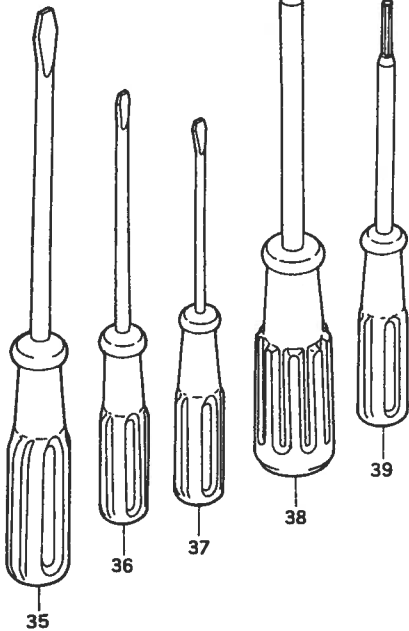
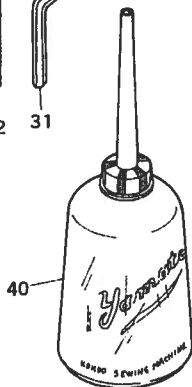
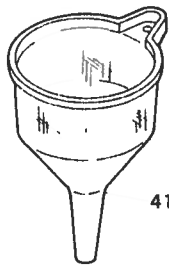
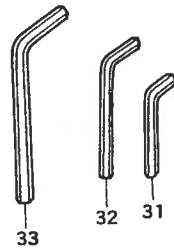
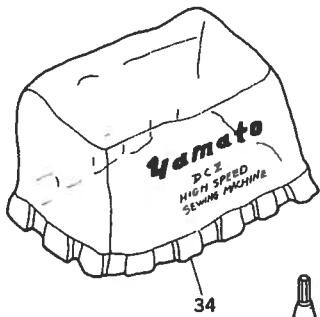
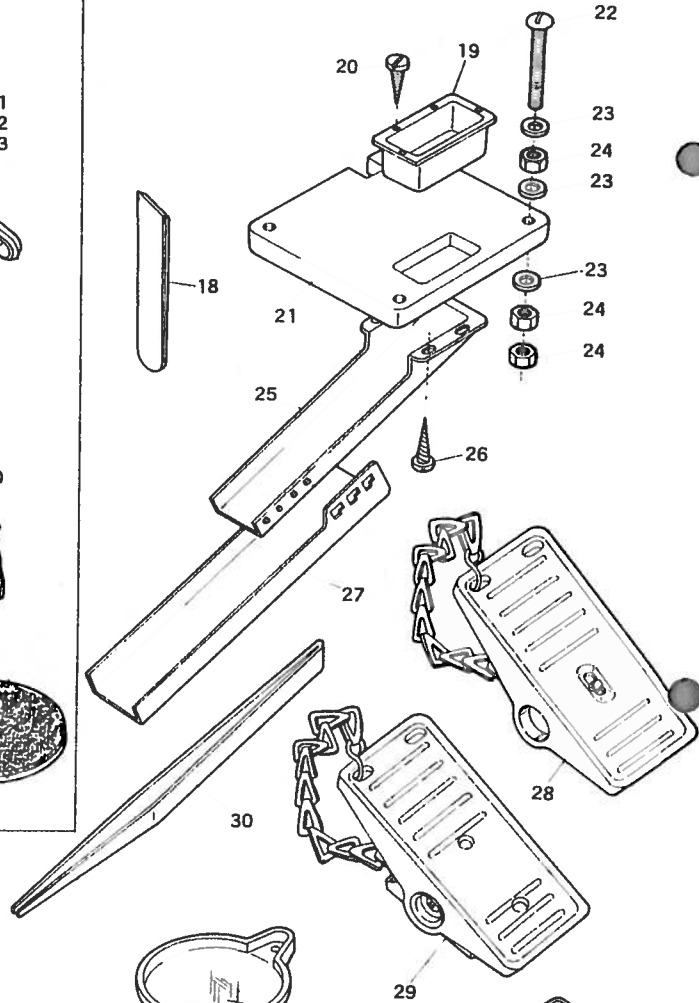
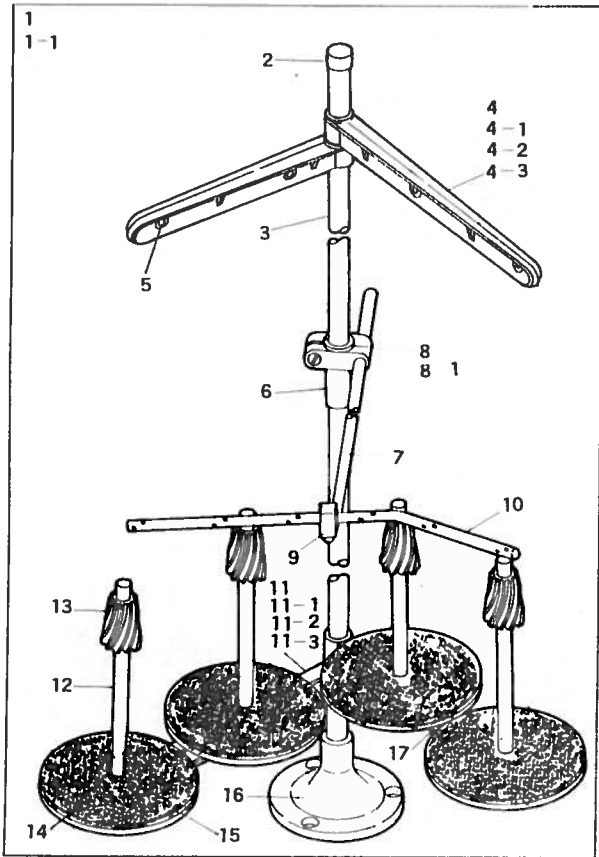


Ref. No.	Parts No.	Description	品名	Amt. Req.
1	33925	Regulator Complete Set	レギュレーター (組)	1
2	6905	Screw for 33925	レギュレーター取付ネジ	2
3	33928	Pressure Gauge	プレッシャーゲージ	1
4	33930	Venturi Tube Complete Set	ベンチュリー管 (組)	1
5	33940	Hose Band 3/8"	3/8"ホースバンド	1
6	33931	Mouth-Piece Charge 1/8" Complete Set	1/8"ストレートジョイント (組)	1
7	33949	Mouth-Piece Charge 1/8"	1/8"ストレートジョイント	1
8	33951	Pipe Holder	ナイロンホルダー	1
9	33950	Nut for Straight Joint	ナット	1
10	33953	Air Valve Complete Set	エヤバルブ (組)	1
11	33938	Collar for Air Valve Spring	エヤバルブ補助バネカラー	1
12	5040	Screw for 33938, 33935, 33936	止ネジ	6
13	33937	Return Spring for Air Valve Stopper	エヤバルブ補助バネ	1
14	33936	Holder for Air Valve	エヤバルブ取付台	1
15	33935	Air Valve Stopper	エヤバルブストッパー	1
16	334	Nut for 33935	ナット	1
17	5505	Screw for 33935	エヤバルブストッパー調節ネジ	1
18	33934	Air Valve	エヤバルブ	1
19	33941	Nylon Hose	ナイロンホース	1
20	33932	Joint for Used A Single Head	ジョイント (ミシカケ時のみ使用)	1
21	33939	Hose Bands 1/4"	1/4"ホースバンド	3
22	33942	Nylon Hose	ナイロンホース	1
23	33933	Three Pronged Joint for Used Plural Heads	三又ジョイント (ミシカケ時のみ使用)	1
24	33505	Hose Pipe Base (Upper)	ホース口金 (上)	2
25	33506	Hose Pipe Base (Lower)	ホース口金 (下)	2
26	33507	Trimmed Thread Collector Cap	コレクター蓋	1
27	33508	Trimmed Thread Collector Net	集塵袋	1
28	33509	Trimmed Thread Collector Net Holder	集塵袋支工	1
29	33495	Trimmed Thread Collector Complete Set	コレクター本体	1
30	33504	Hose	ホース	2
31	33503	Hose Joint	ホースジョイント	3
32	33926	Middle Joint for Hose Pipe	ジョイント	1
33	33952	Nylon Hose	ナイロンホース	1
34	33486	YV-100 (Suction Pump)	吸引ポンプ (YV-100)	1

Note		注記	
Please note that the following devices have been explained.		下記装置の説明を参照下さい。	
"K" Device	Automatic Chain-thread Cutter	"K" 装置	自動カラ環切り装置
"C" Device	With this unit the thread chain trimmed with "K" chain-thread Cutter is blown into a Suction Pipe automatically by means of Air Compressor system. (A Compressor is available at extra charge.)	"C" 装置	この装置は自動カラ環切り装置で切断されたカラ環をエア・コンプレッサーによって自動的に吸込管に吸込む装置です。(コンプレッサーは必要に応じて特別注文で御利用下さい。)
"V" Device	With this unit the thread chain trimmed with "K" chain-thread Cutter is blown into a Pipe by means of Vacum Pump system. (A Vacum Pump is available at extra charge on request.)	"V" 装置	この装置は自動カラ環切り装置で切断されたカラ環を吸込ポンプによって自動的に吸込管に吸込む装置です。(吸引ポンプは必要に応じて特別注文で御利用下さい。)
"KC" Device	This is complete set consisting of "K" chain-thread Cutter and "C" Device of Air Compressor system.	"KC" 装置	この装置は"K"装置と"C"装置を併用しています。
"KV" Device	This is complete set consisting of "K" chain-thread Cutter and "V" Device of Vacum Pump system.	"KV" 装置	この装置は"K"装置と"V"装置を併用しています。



<u>Ref. No.</u>	<u>Parts No.</u>	<u>Description</u>	<u>品 名</u>	<u>Amt. Req.</u>
1	33700	Solenoid	ソレノイド.....	1
2	6662	Screw for 33700.....	ソレノイド止ネジ.....	4
3	33701	Solenoid Holder	ソレノイド取付台.....	1
4	5550	Screw for 33701.....	ソレノイド取付台止ネジ.....	2
5	538	Washer for 33701	ソレノイド取付台座金.....	2
6	92226	Cord Supporter.....	コード支エ.....	1
7	33718	Presser Foot Release Lever Stopper	手揚ゲストッパー.....	1
8	4404	Screw for 33718, 33691, 33694	止ネジ.....	3
9	33687	Tape Trimmer Complete Set	メス装置 (組)	1
10	4351	Screw for 33687.....	メス装置 (組) 止ネジ.....	2
11	532	Washer for 33687.....	座金.....	1
12	4353	Screw for 33687, 33694	止ネジ.....	2
13	33690	Upper Knife Complete Set	上メス (組)	1
14	33656	Lower Knife	下メス.....	1
15	7405	Screw for 33691	下メス止ネジ.....	1
16	33694	Fabric Guard.....	布案内.....	1
17	33702	Solenoid Connecting Rod.....	ソレノイド連結棒.....	1
18	33703	Solenoid Connecting Rod Pin	連結棒ピン.....	1
19	33024	Retaining Ring for 33703.....	連結棒ピンストップリング.....	1
20	33704	Solenoid Spring.....	ソレノイドバネ.....	1
21	33705	Solenoid Spring Hook	バネ掛け.....	1
22	4441	Screw for 33705	バネ掛け止ネジ.....	1
23	33719	Presser Foot Release Lever	手揚ゲ.....	1
24	33697	Foot Carrier	押工取付板.....	1
25	35715	Knee Switch Complete Set	膝スイッチ (組)	1
26	9150	Screw for 35715.....	膝スイッチ止ネジ.....	2
27	35705	Plate for Switch Box	スイッチケース裏蓋.....	1
28	92232	Holder for 35705	スイッチ取付板.....	1
29	—	Wood Screw for 92232	木ネジ.....	6
30	33722	Control Box Complete Set	整流器 (組)	1
31	33684	Cloth Plate Complete Set	大カバー (組).....	1
32	33640	Feed Mechanism Cover	送リ上カバー.....	1



Ref. No.	Parts No.	Description	品名	Amt. Req.	Exp't. 国内
1	99001	Thread Stand 3 Spool Type Complete Set (See Below	三本糸用糸立 (組)	1	1
1-1	99002	Thread Stand 4 Spool Type Complete Set The Note)	四本糸用糸立 (組)	1	1
2	99013	Culm Cap	コラムキャップ	1	1
3	99011	Culm Pipe	コラムパイプ	2	2
4	99021	Thread Hanger (2 Spool Type) Complete Set	スレッドハンガー (2本糸用) (組)	1	1
4-1	99022	Thread Hanger (2 Spool Type)	スレッドハンガー (2本糸用)	1	1
4-2	99026	Thread Hanger (3 Spool Type) Complete Set	スレッドハンガー (3本糸用) (組)	1	1
4-3	99027	Thread Hanger (3 Spool Type)	スレッドハンガー (3本糸用)	1	1
5	99023	Thread Bushing	スレッドブッシュ	5	5
6	99012	Culm Socket	コラムソケット	1	1
7	99030	Thread Guide Bar	糸案内支工棒	1	1
8	99028	Thread Guide Holder Complete Set	糸案内ホルダー (組)	1	1
8-1	99029	Thread Guide Holder	糸案内ホルダー	1	1
9	99031	Thread Guide Bar Bracket	支工棒接点	1	1
10	99032	Thread Guide	糸案内	1	1
11	99014	Spool Holder (2 Spool Type) Complete Set	スプールホルダー (2本糸用) (組)	1	1
11-1	99015	Spool Holder (2 Spool Type)	スプールホルダー (2本糸用)	1	1
11-2	99024	Spool Holder (3 Spool Type) Complete Set	スプールホルダー (3本糸用) (組)	1	1
11-3	99025	Spool Holder (3 Spool Type)	スプールホルダー (3本糸用)	5	1
12	99017	Spool Pin	スプール軸	5	5
13	99020	Spool Cushion	スプールのクッション	5	5
14	99018	Spool Mat	スプールマット	5	5
15	99019	Spool Seat Disc	受け皿	5	5
16	99010	Thread Stand Base	糸立台	1	1
17	99016	Name Plate	ネームプレート	1	1
18	30421	Lower Knife	下メス	1	1
19	30080	Window of Chute	トイ受け	1	1
20	—	Wood Screw	木ネジ	4	4
21	30083	Supporting Board	受板	1	1
22	—	Bolts for Supporting Board	受板吊りボルト	4	4
23	—	Washer	座金	4	4
24	—	Nut	ナット	12	12
25	30081	Chute (Upper)	トイ (上)	1	1
26	—	Wood Screw	木ネジ	4	4
27	30082	Chute (Lower)	トイ (下)	1	1
28	37911	Pedal Complete Set	ペダル (組)	1	1
29	37907	Pedal Complete Set	ペダル (組)	1	1
30	37909	Thread Tweezer	ピンセット	1	1
31	37924	Hexagon Wrench Key (Small) (1.98)	キーレンチ (1.98)	1	1
32	37916	Hexagon Wrench Key (Medium)(3.18)	キーレンチ (3.18)	1	1
33	37922	Hexagon Wrench Key (Large) (4.76)	キーレンチ (4.76)	1	1
34	37939	Machine Cover	ビニールカバー	1	1
35	37901	Screw Driver (Large)	ドライバー (大)	1	1
36	37902	Screw Driver (Medium)	ドライバー (中)	1	1
37	37903	Screw Driver (Small)	ドライバー (小)	1	1
38	37923	Hexagon Screw Driver (1.98)	六角レンチ付ドライバー (1.98)	1	1
39	37919	Hexagon Screw Driver (Two Needle Only) (1.56)	六角レンチ付ドライバー (1.56)	1	1
40	37932	Oiler	油差シ	1	1
41	37943	Funnel	ジョーゴ	1	1
42	—	Oil	オイル	1	1
43	—	Needles DC×1	針 (DC×1)	10	10
44	37945	Wrench (Large) (7.14×7.94)	両口スパナ (7.14×7.94)	1	1
45	37915	Wrench (Medium) (7.14×7.14)	両口スパナ (7.14×7.14)	1	1
46	37944	Wrench (Small) (4.9)	片口スパナ (4.9)	1	1
47	37913	Attachment Box	付属品箱	1	1

NOTE: The Thread Stand 3 Spool Type Complete Set is standard, But the illustration of Thread Stand 4 Spool Type Complete Set is shown. Please indicate our parts number, When you place order.

INDEX

Parts No.	Page No.	Ref. No.	Parts No.	Page No.	Ref. No.	Parts No.	Page No.	Ref. No.	Parts No.	Page No.	Ref. No.
62	6	8	1208	1	16	4351	19	10	5133	11	12
210	5	9	1222	1	21	4353	2	3	5345	7	16
282	6	2	1228	12	12	4353	5	31	5345	8	1
282	7	22	1228	13	23	4353	10	35	5401	5	24
286	3	10	1228	14	8	4353	11	21	5500	7	19
286	13	4	1228	16	26	4353	17	29	5505	9	40
286	16	4	1230	9	7	4353	19	12	5505	18	17
304	7	27	1230	12	7	4357	5	4	5506	10	20
304	4	39	1230	13	18	4358	1	32	5507	7	29
313	11	8	1230	14	3	4358	2	12	5508	6	28
317	2	23	1230	16	28	4358	7	25	5509	9	12
322	2	32	1230	17	7	4358	12	26	5510	8	18
331	11	13	1326	3	23	4402	4	18	5511	5	10
334	18	16	1326	1	20	4404	5	22	5512	8	13
334	9	39	1326	7	46	4404	9	9	5514	5	12
335	2	14	1330	1	22	4404	12	21	5519	2	26
335	9	16	1330	3	33	4404	14	10	5520	6	16
340	13	3	1333	3	21	4404	17	4	5520	8	5
340	16	3	1435	4	2	4404	19	8	5541	9	15
419	11	6	1448	4	53	4435	3	5	5550	5	1
451	10	9	1457	4	34	4435	6	6	5550	7	12
494	5	8	1459	1	29	4437	2	5	5550	8	2
509	11	40	1459	9	30	4437	5	33	5550	9	26
520	7	18	1459	11	24	4437	6	26	5550	19	4
525	3	17	1733	5	7	4437	7	41	6000	9	36
526	4	41	1923	17	30	4438	4	23	6066	2	35
527	4	55	2022	9	24	4440	1	18	6261	11	29
528	1	13	2133	4	31	4440	5	38	6330	11	25
532	3	32	3311	6	10	4440	7	39	6401	9	45
532	19	11	3311	7	23	4440	10	30	6542	3	37
533	2	11	3404	7	9	4441	2	2	6543	13	2
538	9	11	3405	10	16	4441	4	15	6543	16	2
538	19	5	3406	5	13	4441	19	22	6544	3	8
550	1	36	3408	10	19	4591	5	26	6662	5	19
550	11	20	3411	10	21	4635	9	43	6662	19	2
563	2	25	3434	1	30	5000	5	17	6816	2	28
567	1	9	3434	4	4	5000	17	34	6861	11	45
567	2	36	3434	6	33	5004	7	33	6905	18	2
567	11	18	3491	4	17	5036	9	4	6910	2	30
570	2	24	3495	4	27	5036	12	10	7006	2	17
690	9	34	3632	10	2	5036	13	21	7006	3	25
722	10	8	3635	6	18	5036	14	6	7006	17	32
723	6	31	3635	7	7	5036	16	24	7302	1	6
856	1	38	3635	10	3	5036	17	14	7311	6	38
857	1	38-1	3636	4	42	5040	18	12	7405	12	29
858	1	38-2	3637	13	12	5062	1	10	7405	19	15
926	11	26	3637	16	12	5071	6	20	7609	10	37
930	3	36	3638	5	35	5071	7	2	7616	6	30
1092	3	28	3638	7	48	5074	5	28	7650	7	49
1170	2	15	3638	13	37	5075	3	18	7668	11	17
1170	9	17	3638	16	17	5076	2	39	8144	8	16
1174	2	33	3654	4	29	5089	1	12	9106	17	12
1174	6	27				5094	2	19	9127	9	38
1175	10	32	4237	17	41	5131	1	24	9142	7	36
1186	9	20	4313	6	5	5133	4	21	9143	2	13

INDEX

Parts No.	Page No.	Ref. No.	Parts No.	Page No.	Ref. No.	Parts No.	Page No.	Ref. No.	Parts No.	Page No.	Ref. No.
9150	1	2	32476	11	36	32718	9	25	32799	7	21
9150	3	2	32479	11	35	32719	9	29	32800	7	20
9150	17	44	32480	11	5	32720	9	23	32803	7	28
9150	19	26	32495	12	8-2	32721	9	22	32806	11	19
9203	4	19	32519	6	34	32722	9	18	32812	11	3
9209	4	25	32544	12	19	32723	9	19	32817	4	14
9503	11	27	32597	3	3	32724	9	13	32818	4	13
9506	7	5	32601	5	18	32725	9	10	32819	6	21
9517	6	15	32604	2	6	32726	9	44	32848	7	13
9526	10	27	32604	5	20	32727	9	41	32849	7	14
9604	6	12	32606	1	25	32728	9	14	32850	11	38
9604	10	24	32607	1	26	32729	9	28	32865	10	1
9604	11	4	32608	1	27	32734	9	1-1	32867	10	10
9730	10	39	32609	1	31	32735	9	1	32883	10	38
9852	2	37	32611	1	23	32737	17	16	32899	5	37
9853	11	9	32612	1	8	32738	12	1	32900	6	39
30080	20	19	32613	3	1	32739	12	1-1	32902	6	36
30081	20	25	32614	3	15	32743	9	2-1	32903	6	35
30082	20	27	32615	3	16	32743	12	8-1	32904	4	28
30083	20	21	32617	1	1	32743	16	22	32905	4	30
30227	4	48	32618	1	3	32743	14	4	32906	4	32
30254	13	8	32619	1	4	32743	17	5-1	32909	6	32
30254	16	8	32620	1	5	32744	9	2	32910	6	25
30291	4	49	32622	1	7	32744	12	8	32911	6	23
30305	7	40	32624	1	35	32744	17	5	32912	6	29
30421	5	29	32627	3	22	32745	12	6	32913	6	22
30421	20	18	32632	2	27	32745	17	18	32914	6	24
30619	9	3	32640	1	17	32747	12	2	32916	5	25
30619	12	9	32645	6	9	32748	12	2-1	32917	5	30
30619	13	20	32646	6	11	32748	16	21	32919	5	27
30619	14	5	32647	4	36	32749	12	24	32920	6	37
30619	16	23	32648	4	33	32749	13	19	32921	6	13
30619	17	6	32649	11	1	32749	14	17	32921	8	9
30711	11	23	32650	4	35	32749	16	32	32924	3	19
30745	11	44	32651	6	4	32749	17	22	32925	4	8
30748	11	43	32652	4	40	32750	13	14	32930	3	20
31111	3	9	32653	4	38	32750	16	31	32938	11	41
31111	13	5	32655	5	21	32760	13	15	32944	11	11
31111	16	5	32656	13	39	32761	13	24	32952	3	38
32341	13	30	32662	6	17	32761	17	24	32960	3	35
32343	13	16	32663	4	22	32775	4	11	32962	3	7
32349	4	52	32670	6	19	32777	4	12	32963	1	28
32358	3	34	32684	4	37	32778	4	10	32965	3	14
32359	13	38	32706	9	8	32779	4	9	32968	13	1
32365	1	37	32710	12	13	32781	4	24	32968	16	1
32376	11	39	32710	13	17	32782	4	26	32970	3	4
32394	12	3	32710	14	2	32783	7	1	32971	3	12
32420	9	42	32710	16	27	32784	7	4	32971	13	7
32421	2	38	32710	17	20	32785	7	3	32971	16	7
32423	3	24	32711	9	35	32786	7	8	32974	3	6
32424	3	29	32713	9	33	32787	7	6	33012	5	1
32425	3	26	32714	9	31	32789	7	44	33013	7	15
32426	3	27	32715	9	32	32792	7	11	33013	8	10
32427	13	13	32716	9	37	32792	8	19	33016	1	14
32427	16	13	32717	9	27	32793	4	56	33024	9	21

INDEX

Parts No.	Page No.	Ref. No.	Parts No.	Page No.	Ref. No.	Parts No.	Page No.	Ref. No.	Parts No.	Page No.	Ref. No.
33024	19	19	33280	11	28	33702	19	17	33949	18	7
33026	2	29	33281	11	31	33703	19	18	33950	18	9
33038	5	3	33282	11	32	33704	19	20	33951	18	8
33051	4	3	33283	1	33	33705	19	21	33952	18	33
33052	4	5	33343	12	23	33718	19	7	33953	18	10
33053	4	16	33344	12	22	33719	19	23	34224	7	24
33055	4	50	33346	12	4	33722	19	30	34227	7	35
33056	7	37	33347	12	4-1	33738	17	11	34228	7	45
33057	7	38	33348	12	20	33751	12	27	34392	7	47
33058	7	42	33348	14	9	33798	17	3	34393	13	31
33077	4	7	33355	12	31	33801	17	10	34500	1	39
33079	4	1	33356	12	30	33811	10	36	34501	1	11
33094	10	13	33358	12	5	33814	12	16	34503	2	9
33095	10	5	33400	12	28	33814	13	29	34505	1	15
33096	8	3	33456	17	36	33814	16	19	34507	2	10
33098	10	6	33459	17	38	33839	10	34	34508	2	31
33099	10	7	33460	17	49	33840	12	15	34509	2	34
33100	8	7	33461	17	48	33840	13	28	34510	2	16
33101	4	43	33471	17	15	33840	16	18	34511	2	22
33102	4	44	33479	17	13	33841	12	18	34513	4	6
33103	4	45	33480	17	13-1	33842	12	15-1	34514	7	17
33104	8	1	33481	17	17	33844	17	2	34516	7	32
33105	8	8	33482	17	17-1	33847	17	1	34517	7	10
33106	8	6	33483	17	19	33870	5	36	34518	4	51
33107	8	14	33484	17	19-1	33870	13	35	34519	7	30
33108	8	15	33485	17	21	33870	16	15	34520	5	6-1
33109	5	6	33486	18	34	33871	5	34	34521	8	3-1
33110	10	23	33495	18	29	33873	5	32	34522	10	14
33114	10	22	33499	17	23	33875	13	36	34525	5	2
33117	5	5	33503	18	31	33875	16	16	34526	4	20-1
33118	8	20	33504	18	30	33876	13	34	34527	1	19
33119	4	47	33505	18	24	33876	16	14	34530	5	23
33120	8	17	33506	18	25	33890	3	13	34531	5	23-1
33121	8	12	33507	18	26	33903	17	27	34532	5	23-2
33122	10	28	33508	18	27	33907	17	35	34533	10	15
33123	10	17	33509	18	28	33911	17	40	34535	9	5
33127	10	25	33640	19	32	33912	17	39	34535	12	11
33131	2	20	33642	10	11	33919	17	50	34535	13	22
33132	4	20	33643	10	4	33920	17	25	34535	14	7
33133	5	11	33644	10	33	33925	18	1	34535	16	25
33139	10	18	33645	17	42	33926	18	32	34535	17	8
33141	10	12	33647	10	29	33928	18	3	34536	9	6
33143	5	14	33649	10	40	33930	18	4	34539	7	31
33144	11	22	33651	10	31	33931	18	6	34547	4	54
33148	11	7	33653	2	1	33932	18	20	34557	7	43
33149	2	18	33659	5	16	33933	18	23	34564	12	14
33150	11	33	33659	16	29	33934	18	18	34565	12	14-1
33155	1	34	33684	19	31	33935	18	15	34566	12	14-2
33156	11	14	33687	19	9	33936	18	14	34566	16	20
33158	11	16	33690	19	13	33937	18	13	34567	12	17
33209	2	21	33691	19	14	33938	18	11	34581	12	32
33243	8	4	33694	19	16	33939	18	21	34581	13	40
33265	4	46	33697	19	24	33940	18	5	34584	13	32
33265	5	39	33700	19	1	33941	18	19	34585	13	25
33279	11	30	33701	19	3	33942	18	22	34585	16	30

INDEX

Parts No.	Page No.	Ref. No.	Parts No.	Page No.	Ref. No.	Parts No.	Page No.	Ref. No.	Parts No.	Page No.	Ref. No.
4587	7	34	37373	13	11	99026	20	4-2			
4588	10	26	37373	16	11	99027	20	4-3			
4593	13	26	37635	3	11	99028	20	8			
4599	13	33	37635	13	6	99029	20	8-1			
4600	13	27	37635	16	6	99030	20	7			
4605	6	14	37669	11	10	99031	20	9			
4607	3	31	37675	11	37	99032	20	10			
4616	15	15	37688	11	15						
4617	15	16	37697	11	34						
4618	15	18	37901	20	35						
4619	15	19	37902	20	36						
4621	7	50	37903	20	37						
4661	17	28	37907	20	29						
4662	17	26	37909	20	30						
4667	17	43	37911	20	28						
4668	17	45	37913	20	47						
4671	17	9	37915	20	45						
4672	17	9-1	37916	20	32						
4673	7	26	37919	20	39						
4675	2	4	37922	20	33						
4676	2	7	37923	20	38						
4677	3	30	37924	20	31						
4678	17	46	37932	20	40						
4679	17	47	37939	20	34						
4681	17	33	37943	20	41						
4682	17	31	37944	20	46						
4683	17	37	37945	20	44						
4690	14	11	37948	12	25						
4691	14	18	37966	9	46						
4692	14	1	37984	13	11-1						
4693	14	16	80503	11	42						
4698	15	12	90320	6	1						
4700	15	11	90321	6	3						
4701	15	14	92226	19	6						
4702	15	17	92232	19	28						
4704	15	1	92965	13	9						
4705	14	13	92965	16	9						
4706	14	14	99001	20	1						
4708	15	8	99002	20	1-1						
4709	15	3	99010	20	16						
4710	15	9	99011	20	3						
4712	15	2	99012	20	6						
4713	15	10	99013	20	2						
4714	15	13	99014	20	11						
4715	14	15	99015	20	11-1						
4717	15	6	99016	20	17						
4724	15	5	99017	20	12						
4725	15	4	99018	20	14						
4726	14	12	99019	20	15						
4728	15	7	99020	20	13						
5705	19	27	99021	20	4						
5715	19	25	99022	20	4-1						
7122	6	7	99023	20	5						
7372	13	10	99024	20	11-2						
7372	16	10	99025	20	11-3						

