

# PARTS LIST

# *DFB* SERIES

## Industrial Sewing Machines

*DFB1404P,PMD*  
*DFB1404PSF,WB*  
*DFB1406P*  
*DFB1408P*  
*DFB1409P*  
*DFB1412P,PL,PS,PQ,PET*  
*DFB1012P,PS,PSET*  
*DFB1402MR,1412MR*  
*DFB1412PTV,PSM,PSMET*  
*DFB1012PSM*  
*DFB1412PS-SM,PS-SMET*  
*DFB1012PS-SM*  
*DFB1412PQ-SM*

2001年3月第10版(2) 発行

Tenth edition(2) : March 2001

No. 010025

**KANSAI**  
SPECIAL®

# 目次 CONTENTS

1. フレーム関係 (1)	FRAME ASSEMBLY (1)	1- 2
2. フレーム関係 (2)	FRAME ASSEMBLY (2)	3- 4
3. 糸調子機構 (1404)	THREAD TENSION MECHANISM	5- 6
4. 糸調子機構 (1412)	THREAD TENSION MECHANISM	7- 8
5. プッシュ機構	BUSHING	9-10
6. 針棒, 弓機構	NEEDLE BAR&LEVER MECHANISM	11-12
7. 下軸機構	CRANKSHAFT MECHANISM	13-14
8. 送り機構	FEED MECHANISM	15-16
9. ルーパー機構	LOOPER MECHANISM	17-18
10. 押え上げ機構	PRESSER FOOT MECHANISM	19-20
11. 給油機構	LUBRICATION MECHANISM	21-22
12. 後プラー機構 (1404)	REAR PULLER MECHANISM (1404)	23-24
13. 後プラー機構 (1406~12)	REAR PULLER MECHANISM (1406~12)	25-26
14. 後プラー機構	REAR PULLER MECHANISM	27-28
15. 前プラー機構	METERING DEVICE MECHANISM	29-30
16. テープガイド関係	TAPE GUIDE ASSEMBLY	31-32
17. 糸立て及びテーブル (1404)	THREAD STAND AND TABLE (1404)	33-34
18. 糸立て及びテーブル (1406, 1012)	THREAD STAND AND TABLE (1406, 1012)	35-36
19. 糸立て及びテーブル (1408~1412)	THREAD STAND AND TABLE (1408~1412)	37-38
20. アクセサリー	ACCESSORIES	39-40
21. MR専用部品 (1)	MODEL MR EXCLUSIVE PARTS (1)	41-42
22. MR専用部品 (2)	MODEL MR EXCLUSIVE PARTS (2)	43-44
23. MR専用部品 (3)	MODEL MR EXCLUSIVE PARTS (3)	45-46
24. PQ専用部品 (1)	MODEL PQ EXCLUSIVE PARTS (1)	47-48
25. PQ専用部品 (2)	MODEL PQ EXCLUSIVE PARTS (2)	49-50
26. PTV専用部品	MODEL PTV EXCLUSIVE PARTS	51-52
27. PSM専用部品 (1)	MODEL PSM EXCLUSIVE PARTS (1)	53-54
28. PSM専用部品 (2)	MODEL PSM EXCLUSIVE PARTS (2)	55-56
29. PSM専用部品 (3)	MODEL PSM EXCLUSIVE PARTS (3)	57-58
30. PSM専用部品 (4)	MODEL PSM EXCLUSIVE PARTS (4)	59-60
31. ゲージパーツ (1)	GAUGE PARTS (1)	61-62
32. ゲージパーツ (2)	GAUGE PARTS (2)	63-64
33. ゲージパーツ (3)	GAUGE PARTS (3)	65-66
34. ゲージ部品一覧表 (1)	GAUGE PARTS TABLE (1)	67
35. ゲージ部品一覧表 (2)	GAUGE PARTS TABLE (2)	68

## パーツブック御利用に際して

■このパーツブックは、2002年 8月製造中のDFBシリーズのデータに基づいて作成されたものです。

■各機構別に収録され、左側のページに分解イラスト図、右側のページに部品番号、名称、及び数量が記載されています。

■この本の最後に部品番号インデックスを記載しています。部品番号からの図解、名称の検索に御利用下さい。

■部品は、予告なく変更される場合がありますので、あらかじめ御了承下さい。

## INTRODUCTION

■This parts book is based on data current AUGUST 2002.

■Each mechanism is arranged on facing pages. You will find listed for parts number, names, and quantities.

■A parts number index is attached to the back of this book for convenience.

■Parts are subject to change without notice.

## DFBシリーズ 表示方法

## DFB SERIES INFORMATION

■DFB1412は二重環縫いです。

DFB1412 is double chain stitch.

DFB1012は単環縫いです。

DFB1012 is single chain stitch.

■針幅です。(インチ)

Needle width. (inch)

D F B 1 4 1 2 P - 1 / 4

■12は12本針です。

12 is 12 Needle machine.

■Pは後プラー装置付です。 P is with rear puller.

PLはラインテープ付け用です。 PL for line attaching.

PMDは前プラー装置付です。 PMD is with front puller.

PSFは前立て用です。 PSF for shirt-fronting.

WBはジーンズの腰裏用です。 WB for waist banding. (for Jeans)

PSはシャーリング用です。 PS for shirring.

MRはヒダ取りマシンです。 MR for ruffler machine.

PQはゴム糸を入れたシャーリングです。

PQ for shirring with elastic threads into the stitching.

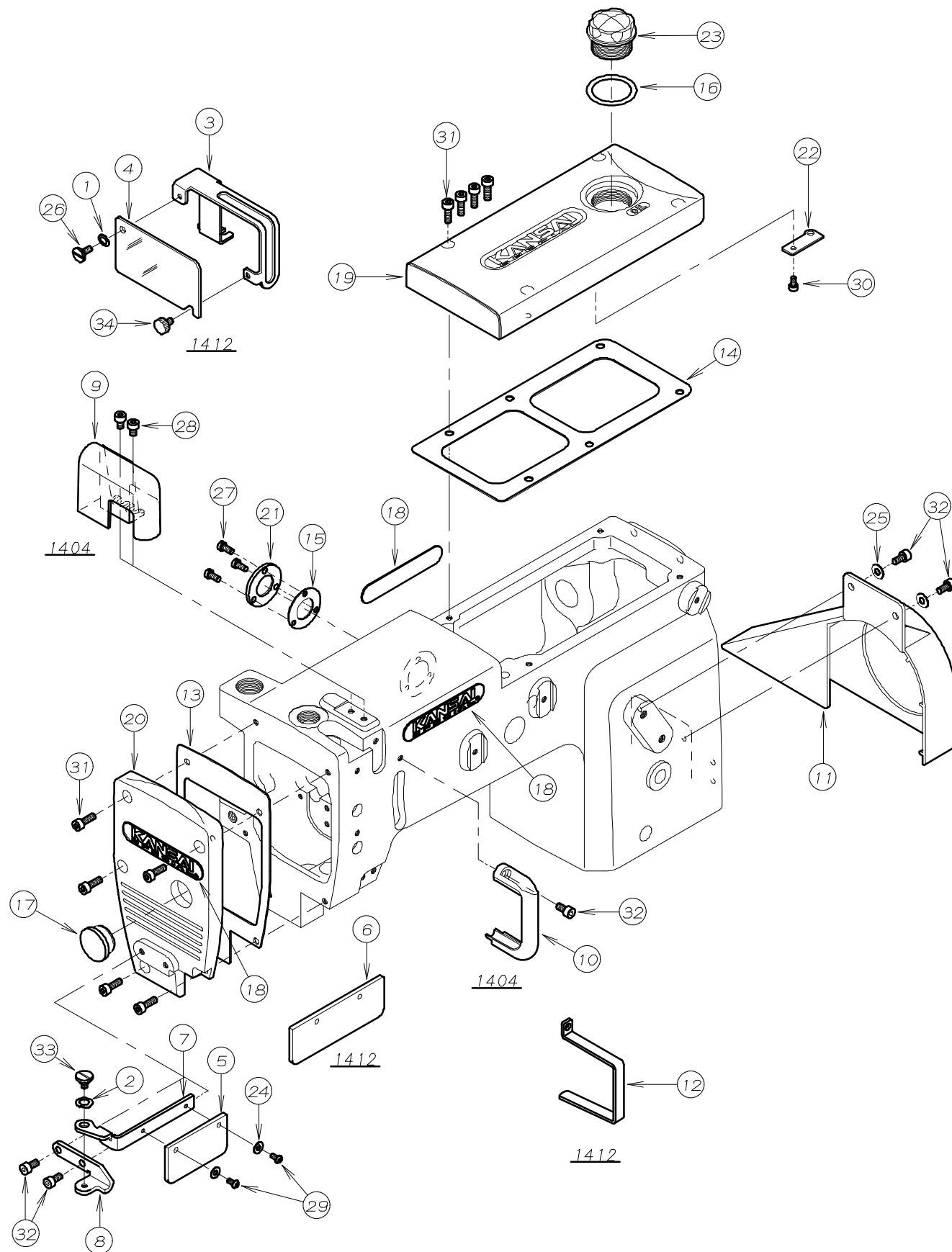
PTVはピンタック用です。 PTV for pintucking.

PSMはスモック刺繍用です。 PSM for smocking attachment lays down

decorative thread in an attractive pattern.

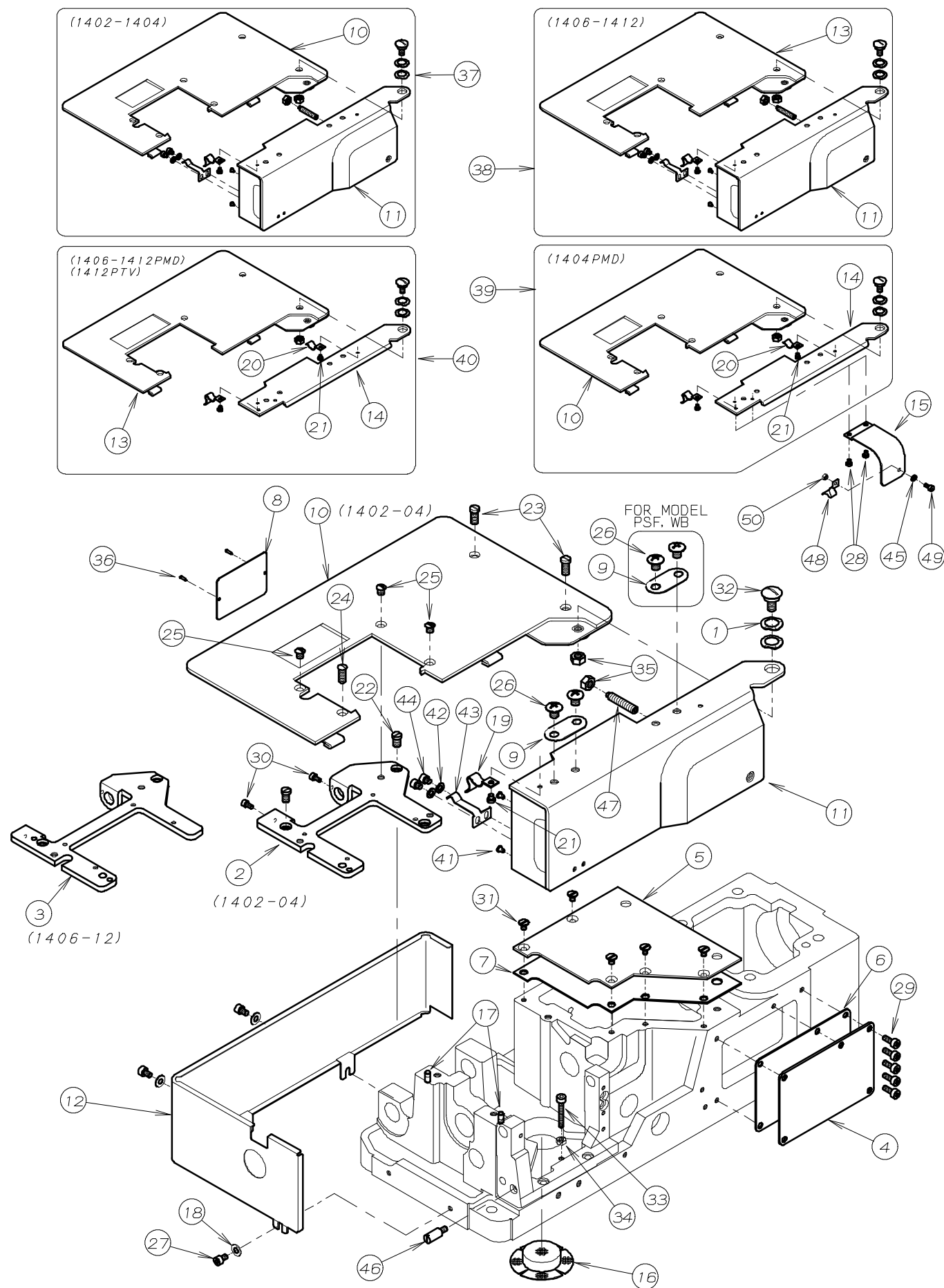
ETは下糸がゴム糸用です。 ET for elastic under thread.

# 1. フレーム関係 (1) FRAME ASSEMBLY (1)



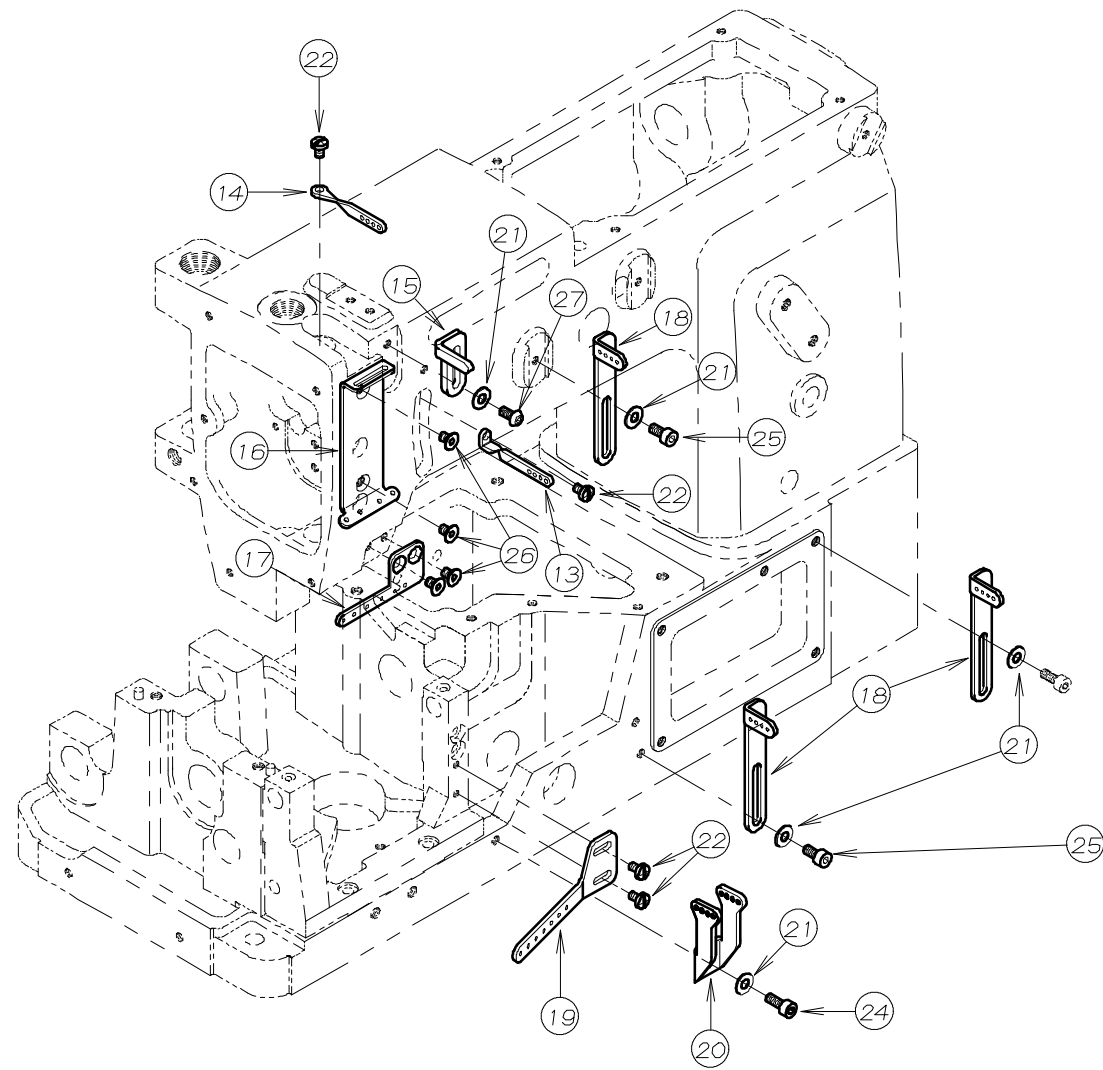
REF.NO.	PART NO.	品名	DESCRIPTION	Q'TY
01-01	02-118	波ワッシャ	WASHER	1
01-02	02-119	波座金	WASHER	1
01-03	21-266	針棒カバー	NEEDLE BAR COVER	1
01-04	21-267	保護カバー	COVER	1
01-05	21-273	保護カバー	EYE GUARD	1
01-06	21-274	保護カバー	EYE GUARD	1
01-07	21-275	保護カバー取り付け板	BRACKET	1
01-08	21-276	保護カバーブラケット	BRACKET	1
01-09	21-934	針糸道カバー	COVER	1
01-10	21-935	弓糸道カバー	COVER	1
01-11	21-972	プーリーカバー	PULLEY COVER	1
01-12	21-975	弓糸道保護カバー	COVER	1
01-13	23-157	ハッキン	GASKET	1
01-14	23-206	ハッキン F	GASKET	1
01-15	23-263	ハッキン C	GASKET C	1
01-16	23-285	Oリング	O RING	1
01-17	23-427	ゴム栓	PLUG	1
01-18	24-052	銘板	BRAND NAME PLATE	3
01-19	27-017	立ロットカバー	TOP COVER	1
01-20	27-018	面板	HEAD COVER	1
01-21	39-108	油止め板 B	COVER	1
01-22	39-137	パイプサポート	PIPE SUPPORT	1
01-23	39-234	オイルポット	OIL POT	1
01-24	75-224	ワッシャ	WASHER	2
01-25	75-455	ワッシャ	WASHER	2
01-26	84-396	段ネジ	SCREW	1
01-27	87-010	ネジ	SCREW	3
01-28	87-092	六角穴付きボルト	BOLT	2
01-29	87-099	ネジ	SCREW	2
01-30	87-123	六角穴付きボルト	BOLT	1
01-31	87-129	六角穴付きボルト	BOLT	9
01-32	87-177	六角穴付きボルト	BOLT	5
01-33	87-264	段ネジ	SCREW	1
01-34	87-409	ネジ	SCREW	1

## 2. フレーム関係 (2) FRAME ASSEMBLY (2)

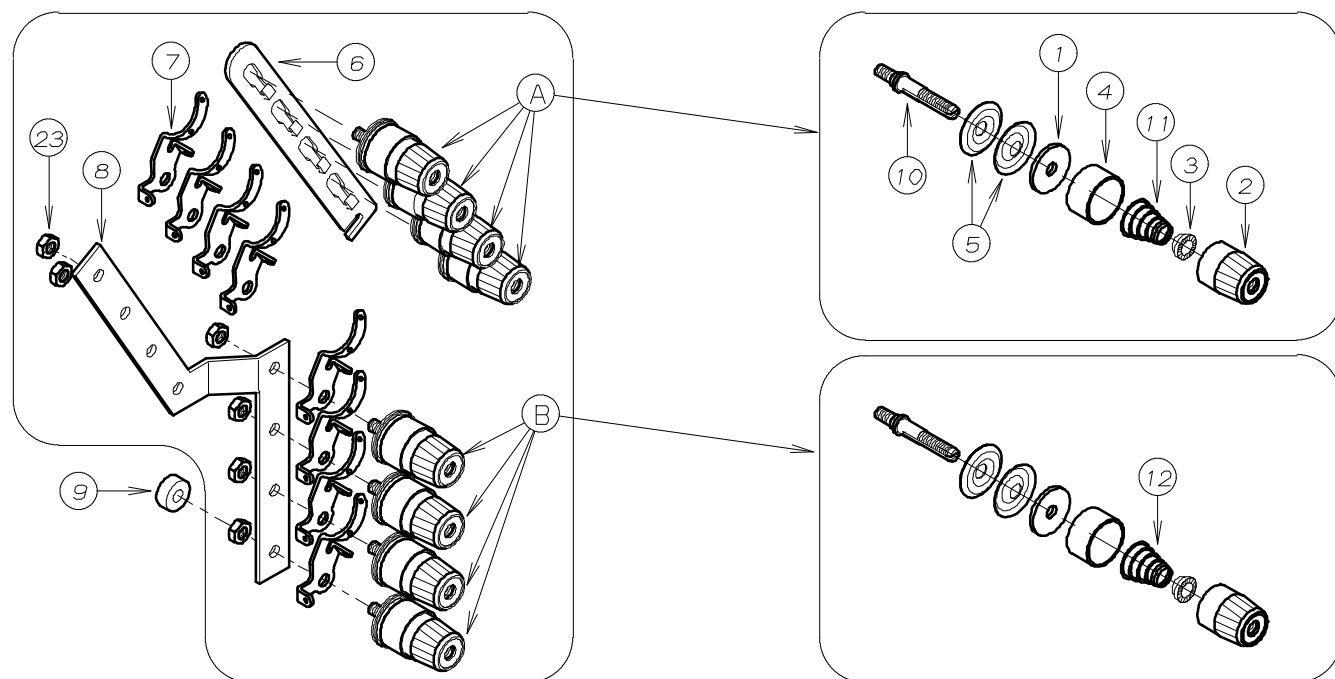


REF.NO.	PART NO.	品名	DESCRIPTION	Q'TY
02-01	02-112	波ワッシャー	WASHER	2
02-02	14-037	針板土台	NEEDLE PLATE SUPPORT BRACKET	1
02-03	14-038	針板土台	NEEDLE PLATE SUPPORT BRACKET	1
02-04	21-137	前油カバー	FRONT COVER	1
02-05	21-897	上油カバー	COVER	1
02-06	23-137	ハッキン	GASKET	1
02-07	23-229	上油カバーハッキン	GASKET	1
02-08	24-053	モデルステッカー	TYPE PLATE	1
02-09	26-712	取付金具	WASHER	1~2
02-10	27-042	上ヘリスカバー	CLOTH PLATE	1
02-11	27-043	前ヘリスカバー	FRONT PLATE	1
02-12	27-044	横板カバー	SIDE COVER	1
02-13	27-045	上ヘリスカバー	CLOTH PLATE	1
02-14	27-046	前ヘリスカバー	FRONT COVER	1
02-15	27-047	前フーラーカバー	COVER	1
02-16	31-438	ヘッドフィルター	FILTER	1
02-17	71-255	ノックピン	PIN	2
02-18	75-455	ワッシャー	WASHER	3
02-19	79-521	板バネ(A)	PLATE SPRING (A)	1
02-20	79-522	板バネ	SPRING	1
02-21	84-364	ネジ	SCREW	2
02-22	84-761	ネジ	SCREW	2
02-23	84-763	ネジ	SCREW	2
02-24	84-861	ネジ	SCREW	1
02-25	84-862	ネジ	SCREW	2~3
02-26	85-181	ネジ	SCREW	2~4
02-27	87-092	六角穴付きボルト	BOLT	3
02-28	87-098	ネジ	SCREW	2
02-29	87-113	六角穴付きボルト	BOLT	5
02-30	87-123	六角穴付きボルト	BOLT	2
02-31	87-261	ネジ	SCREW	5
02-32	87-280	ネジ	SCREW	1
02-33	87-285	六角穴付きボルト	BOLT	1
02-34	88-146	ナット	NUT	1
02-35	88-166	ナット	NUT	2
02-36	93-701	ピン	PIN	2
02-37	20-0420	上ヘリスカバーセット	UPPER COVER ASS'Y	1
02-38	20-0450	上ヘリスカバーセット	UPPER COVER ASS'Y	1
02-39	20-0460	上ヘリスカバーセット	UPPER COVER ASS'Y	1
02-40	20-0470	上ヘリスカバーセット	UPPER COVER ASS'Y	1
02-41	23-512	クッションゴム	CUSHION RUBBER	2
02-42	75-468	ワッシャー	WASHER	2
02-43	79-552	前カバー止めバネ	SPRING	1
02-44	87-287	六角穴付きボルト	BOLT	2
02-45	75-468	ワッシャー	WASHER	1
02-46	87-310	カバーストップネジ	SCREW	1
02-47	87-316	ネジ	SCREW	1
02-48	79-521	板バネ(A)	PLATE SPRING (A)	1
02-49	87-177	六角穴付きボルト	BOLT	1
02-50	88-146	ナット	NUT	1

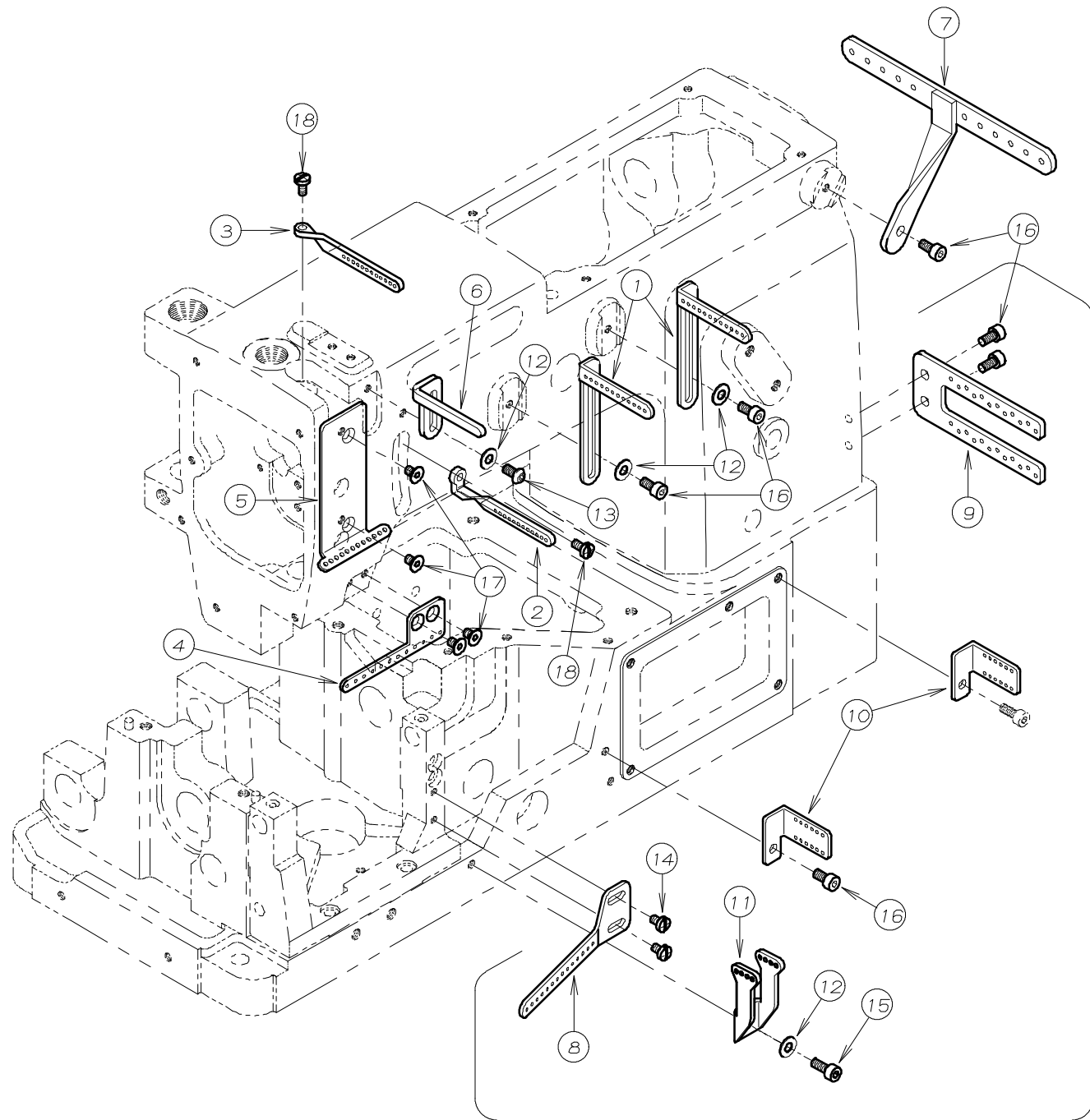
### 3. 糸調子機構 (1404) THREAD TENSION MECHANISM



REF. NO.	PART NO.	品名	DESCRIPTION	Q'TY
03-01	23-324	フェルト	FELT	8
03-02	41-101	チャンポン皿小ケース	THREAD TENSION NUT	8
03-03	41-105	チャンポン皿ラチェット	SPRING POST	8
03-04	41-107	大ケース	SPRING CUP	8
03-05	41-110	チャンポン皿	TENSION DISC	16
03-06	41-113	チャンポン皿調子板	TENSION POST SUPPORT	1
03-07	41-120	チャンポン皿糸道	THREAD EYELET	8
03-08	41-123	チャンポン皿元板	TENSION POST HOLDER	1
03-09	41-136	クッションゴム	RUBBER	1
03-10	41-510	調子棒	SCREW STUD	8
03-11	41-701	チャンポン調子バネ(強)	SPRING (HEAVY)	4
03-12	41-702	チャンポン調子バネ(弱)	SPRING (LIGHT)	4
03-13	45-123	弓糸道	THREAD EYELET	1
03-14	45-133	針棒糸道	THREAD EYELET	1
03-15	45-429	上糸受け	THREAD TAKE-UP PLATE	1
03-16	45-430	上糸ガイド	THREAD EYELET	1
03-17	45-431	上糸糸道(下)	THREAD EYELET	1
03-18	45-438	上糸糸道	THREAD EYELET	3
03-19	47-117	下糸捌き案内糸道	THREAD EYELET	1
03-20	47-413	下糸捌き糸道	THREAD EYELET	1
03-21	75-455	ワッシャ	WASHER	5
03-22	84-361	ネジ	SCREW	4
03-23	86-411	ナット	NUT	6
03-24	87-113	六角穴付きボルト	BOLT	1
03-25	87-177	六角穴付きボルト	BOLT	2
03-26	87-293	ネジ	SCREW	4
03-27	87-272	ネジ	SCREW	1



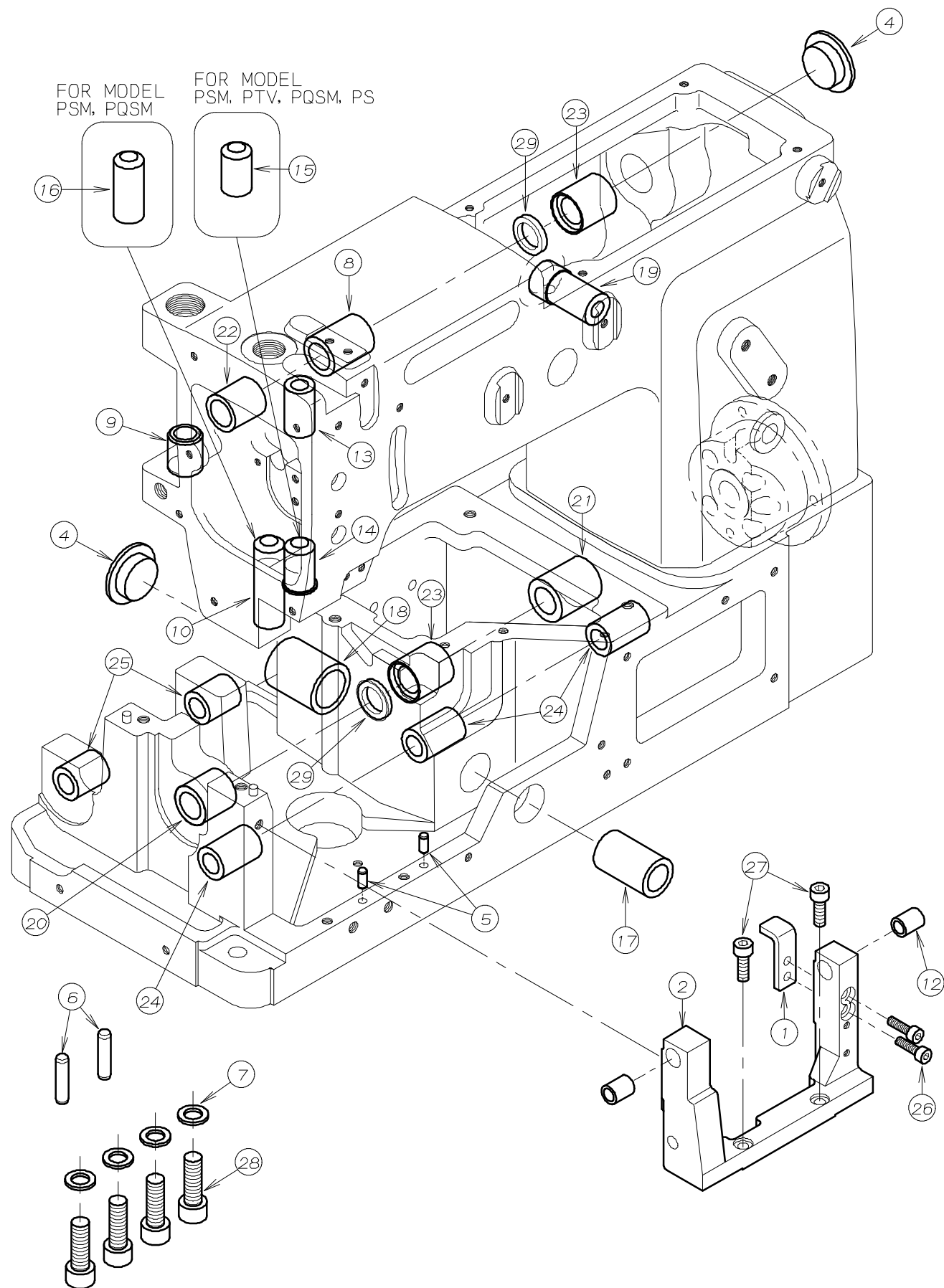
4. 糸調子機構 (1412) THREAD TENSION MECHANISM



1012除く EXCEPT 1012

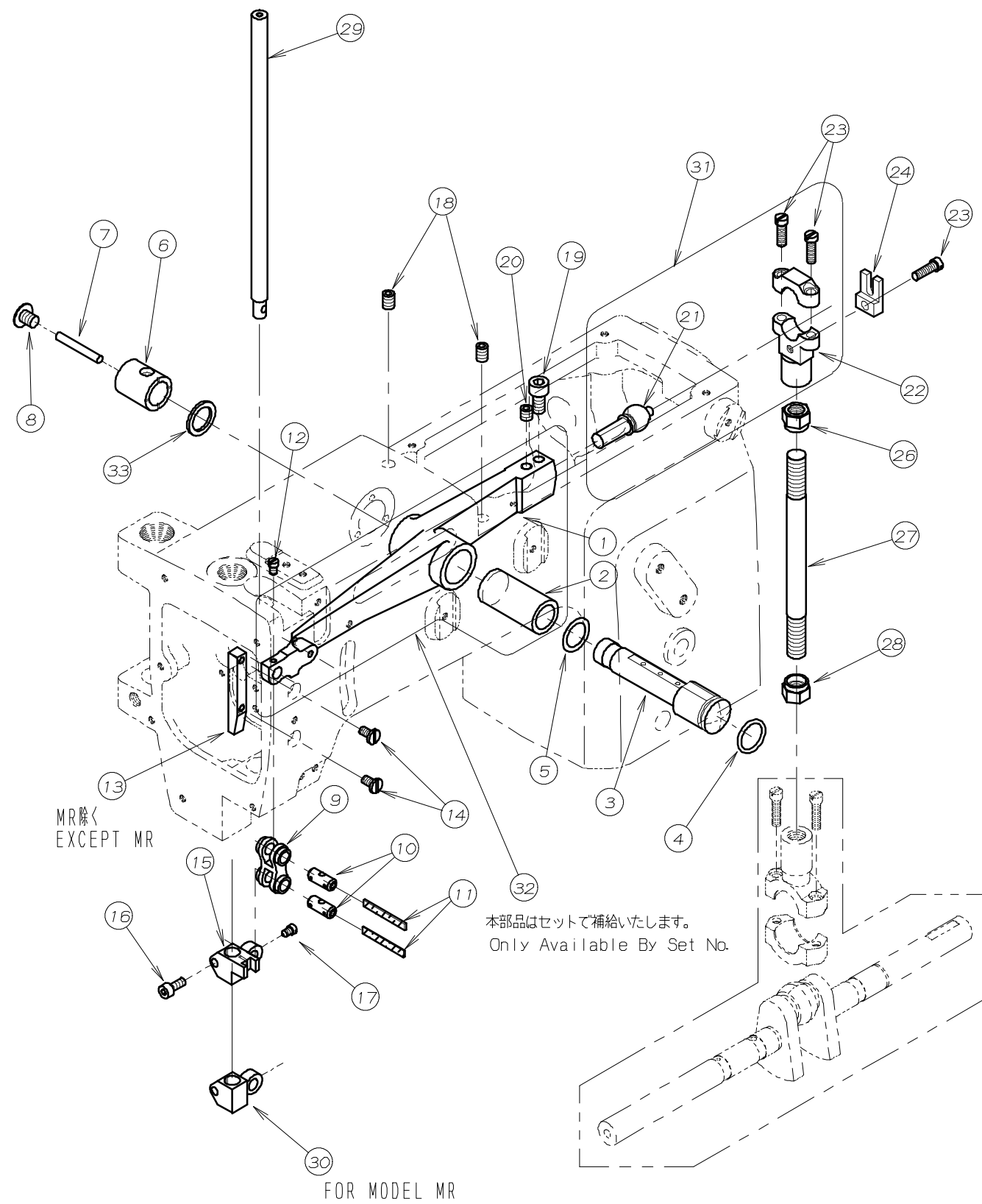
REF. NO.	PART NO.	品名	DESCRIPTION	Q'TY
04-01	45-107	糸道	THREAD EYELET	2
04-02	45-127	糸道	THREAD EYELET	1
04-03	45-432	針棒糸道	THREAD EYELET	1
04-04	45-433	上糸糸道 (下)	THREAD EYELET	1
04-05	45-434	上糸ガイド	THREAD EYELET	1
04-06	45-435	上糸受け	THREAD TAKE-UP PLATE	1
04-07	45-437	上糸糸道	THREAD EYELET	1
04-08	47-120	下糸捌き案内糸道	THREAD EYELET	1
04-09	47-408	糸道	THREAD EYELET	1
04-10	47-409	糸道	THREAD EYELET	2
04-11	47-413	下糸捌き糸道	THREAD EYELET	1
04-12	75-455	ワッシャ	WASHER	4
04-13	87-272	ネジ	SCREW	1
04-14	84-361	ネジ	SCREW	2
04-15	87-113	六角穴付きボルト	BOLT	1
04-16	87-177	六角穴付きボルト	BOLT	6
04-17	87-293	ネジ	SCREW	4
04-18	84-374	ネジ	SCREW	2

5. ブッシュ機構 BUSHING



REF.NO.	PART NO.	品名	DESCRIPTION	Q'TY
05-01	04-109	針板土台受け金具	SUPPORT BRACKET	1
05-02	04-110	糸寄せ土台	RETAINER HOLDER BRACKET	1
05-03				
05-04	23-296	コム栓	PLUG	2
05-05	71-255	ロックピン	PIN	2
05-06	71-256	ロックピン	PIN	2
05-07	75-436	ワッシャ	WASHER	4
05-08	81-109	ブッシュ	BUSHING	1
05-09	81-133	ブッシュ	BUSHING	1
05-10	81-153	ブッシュ	BUSHING	1
05-11				
05-12	81-180	ブッシュ	BUSHING	2
05-13	81-181	ブッシュ	BUSHING	1
05-14	81-182	ブッシュ	BUSHING	1
05-15	81-190	ブッシュ	BUSHING	1
05-16	81-224	ブッシュ	BUSHING	1
05-17	81-236	ブッシュ	BUSHING	1
05-18	81-237	ブッシュ	BUSHING	1
05-19	81-256	ブッシュ	BUSHING	1
05-20	81-716	下シャフトブッシュ(前)	BUSHING	1
05-21	81-717	下シャフトブッシュ(後)	BUSHING	1
05-22	81-718	上シャフトブッシュ	BUSHING	1
05-23	81-720	ブッシュ	BUSHING	2
05-24	81-735	ブッシュ	BUSHING	3
05-25	81-753	ブッシュ	BUSHING	2
05-26	87-214	六角穴付きボルト	BOLT	2
05-27	87-245	六角穴付きボルト	BOLT	2
05-28	87-661	六角穴付きボルト	BOLT	4
05-29	94-214	オイルシール	OIL SEAL	2

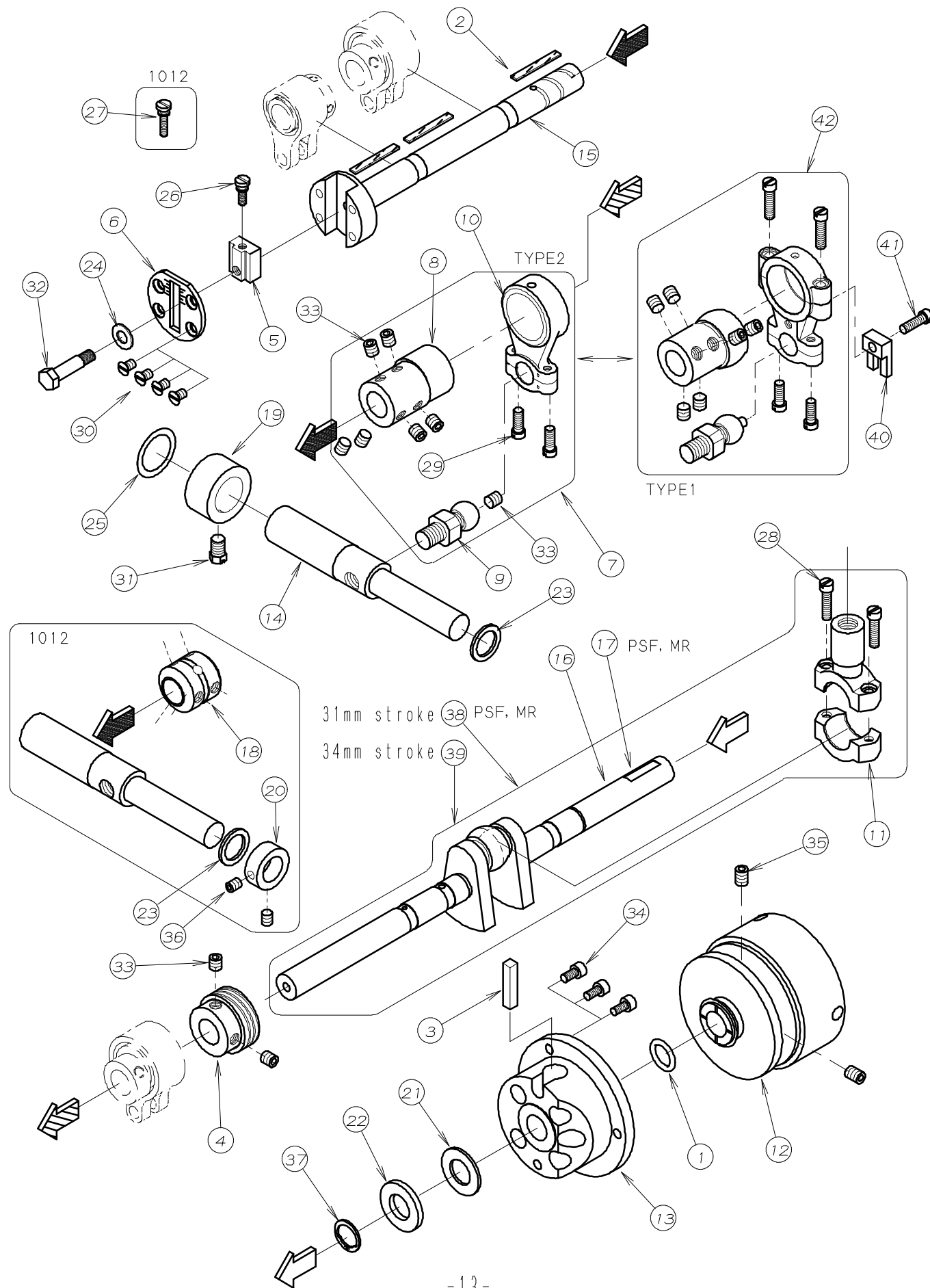
# 6. 針棒, 弓機構 NEEDLE BAR & LEVER MECHANISM



NO.	PART NO.	品名	DESCRIPTION	Qty
06-01	69-105	弓 E	NEEDLE LEVER E	1
06-02	81-113	弓ブ ッシュ	BUSHING	1
06-03	71-933	弓ピン C	NEEDL LEVER STUD	1
06-04	23-195	Oリング	O-RING	1
06-05	75-674	ワッシャ	WASHER	1
06-06	81-412	弓ピンブ ッシュ B	BUSHING B	1
06-07	23-383	フェルト	FELT	1
06-08	85-181	ネジ	SCREW	1
06-09	66-111	連結メガネ	CONNECTING LINK	1
06-10	71-432	メガネピン	PIN	2
06-11	23-341	フェルト	FELT	2
06-12	84-366	ネジ	SCREW	1
06-13	69-117	針棒案内板	NEEDLE BAR GUIDE	1
06-14	84-574	ネジ	SCREW	2
06-15	73-121	針棒クランプ	NEEDLE BAR CLAMP	1
06-16	87-113	ネジ	SCREW	1
06-17	84-365	ネジ	SCREW	1
06-18	87-242	ネジ	SCREW	2
06-19	87-225	ネジ	SCREW	1
06-20	87-172	ネジ	SCREW	1
06-21	61-711	立ロッド玉	CONNECTING ROD BALL	1
06-22	63-713	立ロッド 小	BALL JOINT	1
06-23	84-567	ネジ	SCREW	3
06-24	69-120	振れ止め	ECCENTRIC GUIDE	1
06-25				
06-26	86-742	ナット	NUT	1
06-27	65-302	上シャフト連結棒	CONNECTING BAR	1
06-28	86-741	ナット	NUT	1
06-29	11-401	針棒 A	NEEDLE BAR A	1
06-30	73-115	針棒クランプ	NEEDLE BAR CLAMP	1
06-31	60-3700	立ロッド (小) セット	CONNECTING ROD ASS'Y	1
06-32	69-1050-2	弓 (ブ ッシュ付)	NEEDLE LEVER (WITH BUSHING)	1
06-33	75-332	ワッシャ	WASHER	1

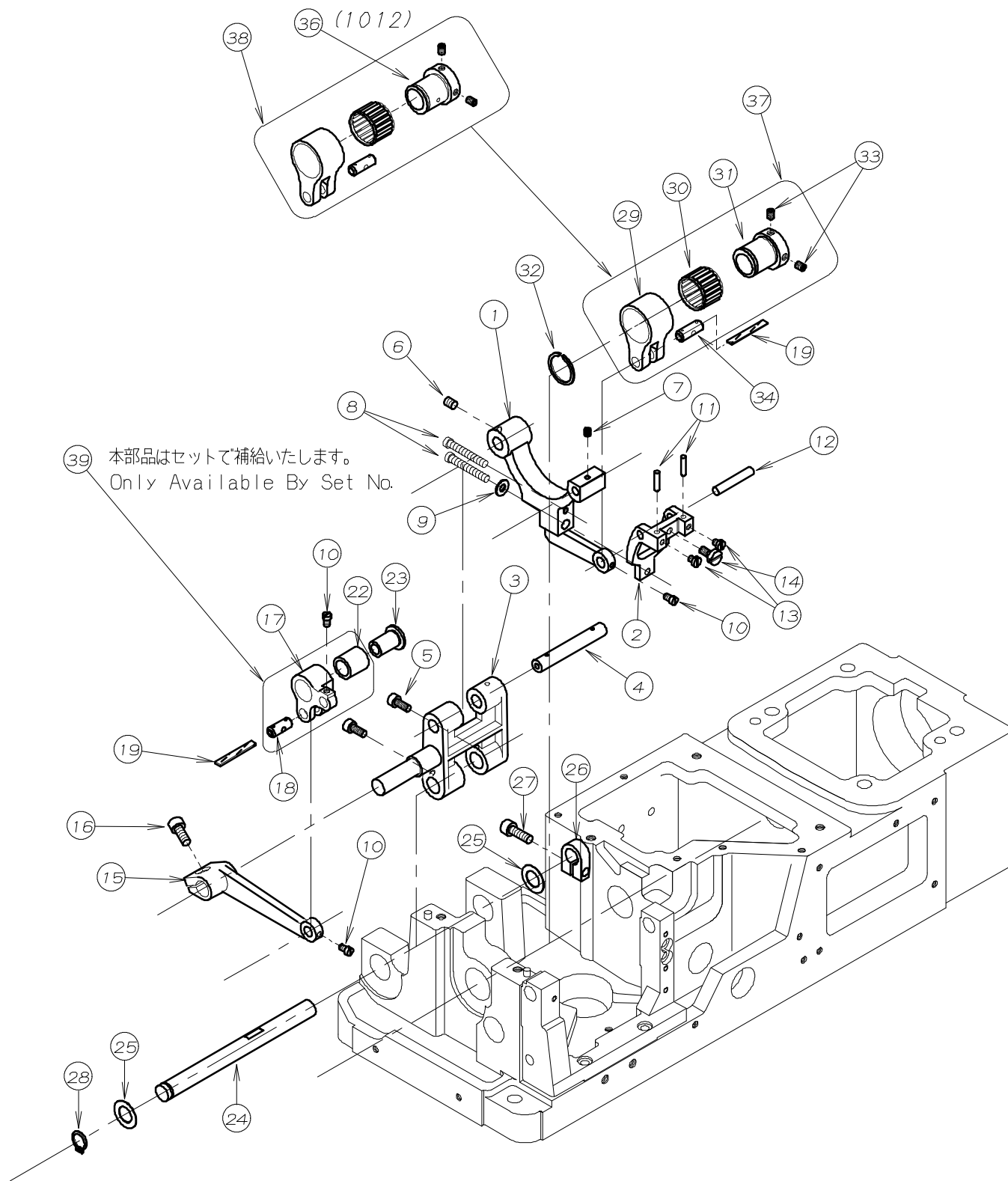


7. 下軸機構 CRANKSHAFT MECHANISM



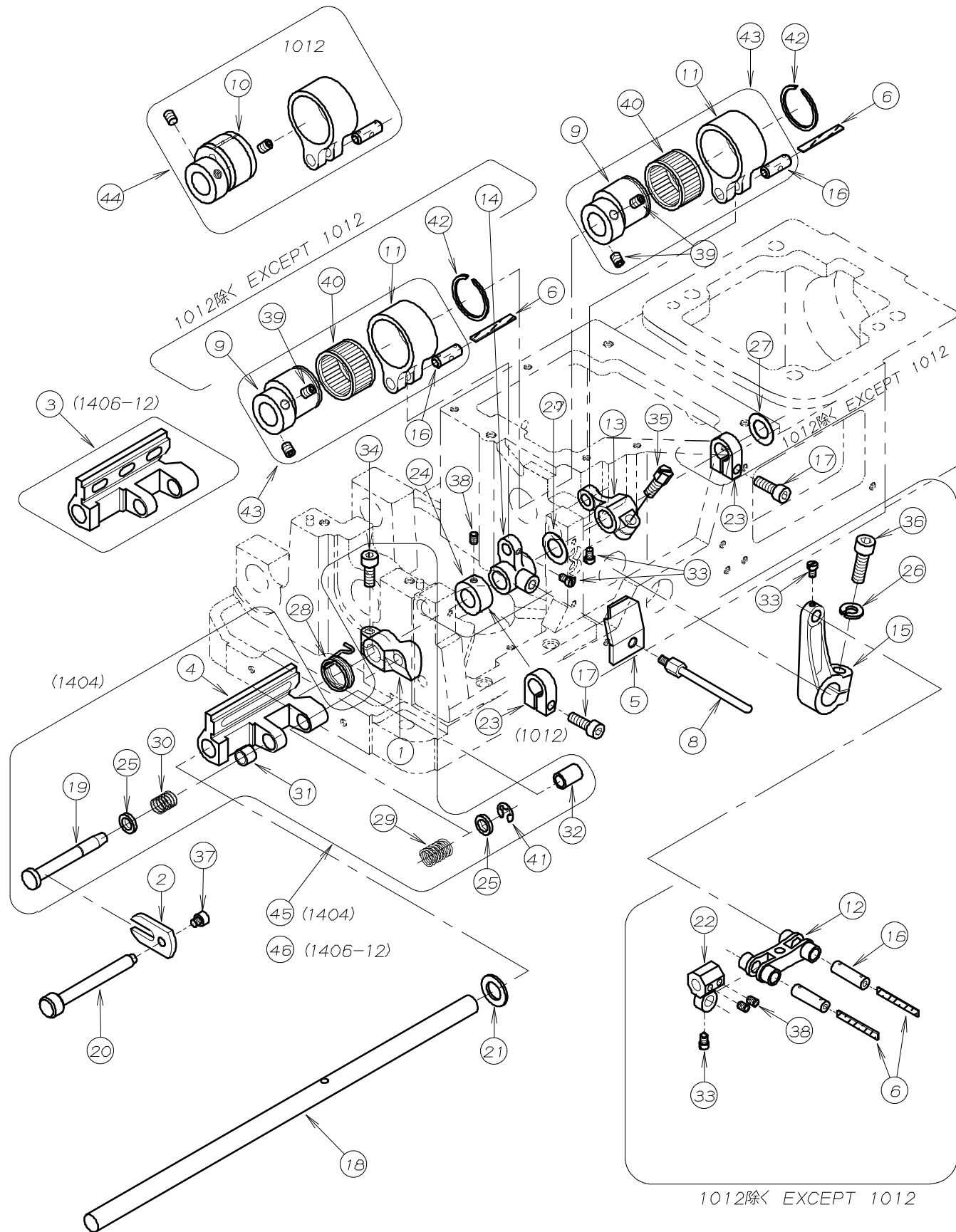
REF.NO.	PART NO.	品名	DESCRIPTION	Q'TY
07-01	23-197	O-リング	O-RING	1
07-02	23-341	フェルト	FELT	3
07-03	23-384	フェルト	FELT	1
07-04	31-155	ポンプ駆動キア	OIL PUMP DRIVING WARM	1
07-05	51-017	送り調節ブロック	ADJUSTING BLOCK	1
07-06	51-031	メインシャフトヘッドプレート	PLATE	1
07-07	60-3460	DFB糸寄エキセンロッドセット	CONNECTING ROD ASS'Y	1
07-08	61-532	糸寄せエキセン玉	RETAINER DRIVING ECCENTRIC	1
07-09	61-723	ルーパ-振元ロッド玉	LOOPER DRIVING ECCENTRIC	1
07-10	63-517	ルーパ-振元ロッド	CONNECTING ROD	1
07-11	63-621	立ロッド(大)	BALL JOINT	1
07-12	69-216	プーリー	PULLEY	1
07-13	69-305	フレンジ	FLANGE	1
07-14	71-612	ルーパ-振元シャフト	LOOPER DRIVING SHAFT	1
07-15	71-747	前下シャフト 4G	MAIN SHAFT 4G	1
07-16	71-842	クランクシャフト	CRANK SHAFT	1
07-17	71-855	クランクシャフト	CRANK SHAFT	1
07-18	75-101	ジョイントカラー	JOINT COLLAR	1
07-19	75-107	カラー	COLLAR	1
07-20	75-112	カラー	COLLAR	1
07-21	75-327	ワッシャ	WASHER	1
07-22	75-329	ワッシャ	WASHER	1
07-23	75-332	ワッシャ	WASHER	2
07-24	75-452	ワッシャ	WASHER	1
07-25	75-673	ワッシャ	WASHER	1
07-26	84-383	調節ネジ	SCREW	1
07-27	84-387	調節ネジ	SCREW	1
07-28	84-568	ネジ	SCREW	2
07-29	84-635	ネジ	SCREW	2
07-30	84-661	ネジ	SCREW	4
07-31	85-212	ボルト	BOLT	1
07-32	87-017	送り調節ブロック止めボルト	BOLT	1
07-33	87-172	ネジ	SCREW	9
07-34	87-177	六角穴付きボルト	BOLT	3
07-35	87-242	ネジ	SCREW	2
07-36	87-254	ネジ	SCREW	2
07-37	93-264	止め輪	RING	1
07-38	70-0350	クランクシャフトセット(31)	CRANK SHAFT ASS'Y (31)	1
07-39	70-0240	クランクシャフトセット(34)	CRANK SHAFT ASS'Y (34)	1
07-40	69-120	ロッド振れ止め	GUIDE	1
07-41	84-567	ネジ	SCREW	1
07-42	60-3450	DFB糸寄エキセンロッドセット	CONNECTING ROD ASS'Y	1

# 8. 送り機構 FEED MECHANISM



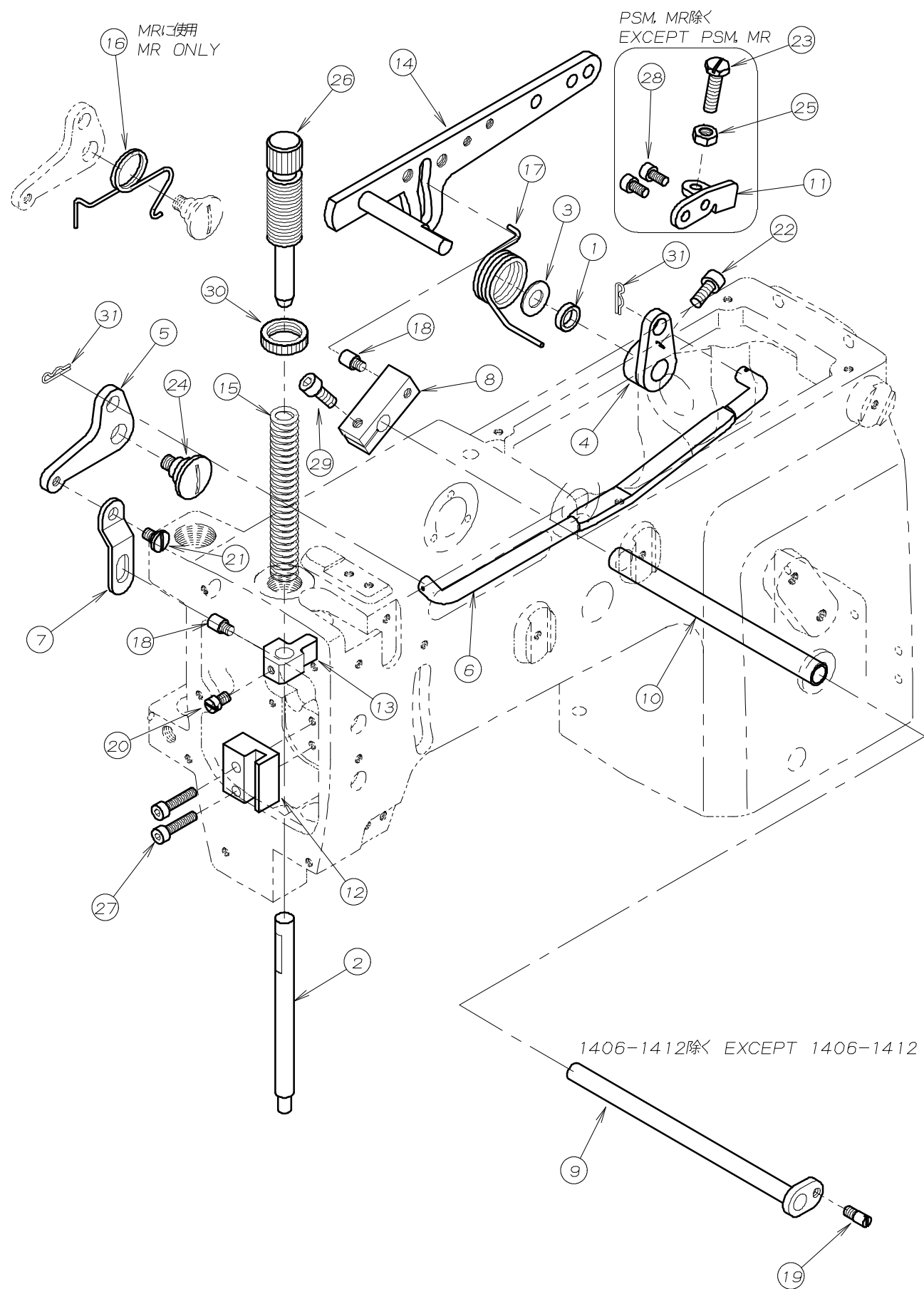
NO.	PART NO.	品名	DESCRIPTION	Qty
08-01	55-141	送り土台	FEED ROCKER	1
08-02	55-146	後送り歯取付台A	FEED DOG HOLDER	1
08-03	55-041	1枚送り台A	PLAIN FEED ROCKER	1
08-04	71-531	後送り歯取付台シャフト小	SHAFT (SMALL)	1
08-05	87-113	ネジ	SCREW	2
08-06	87-254	ネジ	SCREW	1
08-07	84-314	ネジ	SCREW	1
08-08	84-569	ネジ	SCREW	2
08-09	75-455	ワッシャ	WASHER	1
08-10	84-366	ネジ	SCREW	3
08-11	71-217	送り歯アジ ャストピン	PIN	2
08-12	71-351	前送り歯取付台シャフト	FEED DOG HOLDER SHAFT	1
08-13	84-364	ネジ	SCREW	2
08-14	84-588	ネジ	SCREW	1
08-15	67-311	送り連結レバ -A	FEED ROCKER ARM	1
08-16	87-252	ネジ	SCREW	1
08-17	63-353	送りダ ルマC	FEED ROCKER LINK	1
08-18	71-432	メガ ネピン	FEED ROCKER LINK PIN	1
08-19	23-341	フェルト	FELT	2
08-20				
08-21				
08-22	91-270	ハ アリング	BEARING	1
08-23	75-235	送りダ ルマローラ-C	FEED CRANK LINK ROLLER	1
08-24	71-642	送り元台シャフト	FEED ROCKER ARM SHAFT	1
08-25	75-675	ワッシャ	WASHER	2
08-26	75-139	カラー	COLLAR	1
08-27	87-245	ネジ	SCREW	1
08-28	93-261	Eリング	E-RING	1
08-29	63-232	エキセンダ ルマB	ECCENTRIC LINK	1
08-30	91-406	ハ アリング	BEARING	1
08-31	61-312	針返しエキセン玉	LOOPER AVOID ECCENTRIC	1
08-32	93-406	サークリップ	SNAP RING	1
08-33	87-181	ネジ	SCREW	2
08-34	71-431	ピン	PIN	1
08-35				
08-36	61-322	送りエキセン玉	FEED ECCENTRIC	1
08-37	60-0800	0.8 エキセンダ ルマセット	ECCENTRIC LINK ASS' Y	1
08-38	60-0900	0.9 エキセンダ ルマセット	ECCENTRIC LINK ASS' Y	1
08-39	63-3530-2	送りダ ルマセット	FEED ROCKER LINK ASS' Y	1

# 9. ルーパ° - 機構 LOOPER MECHANISM



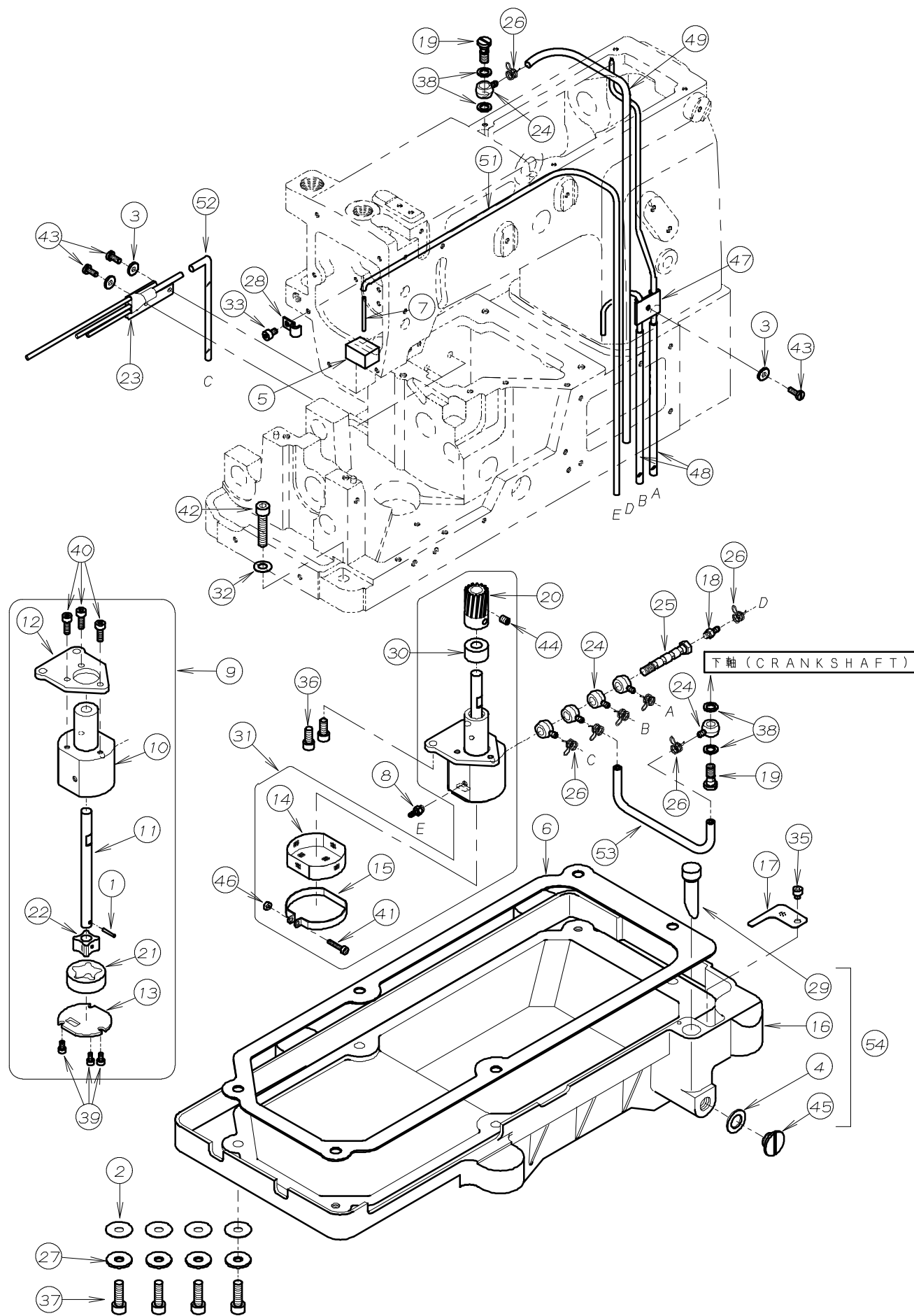
REF.NO.	PART NO.	品名	DESCRIPTION	Q'TY
09-01	04-106	ルーパ° - 台ストップ° 台	LOOPER ROCKER	1
09-02	04-111	ルーパ° - 台引出し板	PLATE	1
09-03	19-402	ルーパ° - 元台	LOOPER ROCKER	1
09-04	19-403	ルーパ° - 元台	LOOPER ROCKER	1
09-05	21-126	糸捌きレハ° - 油止めカハ° -	COVER	1
09-06	23-341	フェルト	FELT	4
09-07				
09-08	47-220	下糸捌き棒	TAKE-UP ROD	1
09-09	61-241	下糸捌きエキセン玉	LOOPER AVOID ECCENTRIC	2
09-10	61-244	ルーパ° - 前後エキセン玉	LOOPER AVOID ECCENTRIC	1
09-11	63-241	下糸捌き連結タ° ルマ	ECCENTRIC LINK	2
09-12	66-116	糸寄せ連結メカ° ネ	RETAINER CONNECTING LINK	1
09-13	67-141	ルーパ° - 前後レハ° -	LOOPER ROCKER LEVER	1
09-14	67-147	下糸捌き連結レハ° - B	TAKE UP DRIVE LEVER B	1
09-15	67-235	糸寄せレハ° - B	RETAINER LEVER B	1
09-16	71-431	ピン	PIN	4
09-17	87-245	六角穴付きボルト	BOLT	1
09-18	71-626	ルーパ° - 台シャフト	LOOPER ROCKER SHAFT	1
09-19	71-911	シャフト	SHAFT	1
09-20	71-913	ルーパ° - 台引出しシャフト	LOOPER THROW-OUT ACTUATING SHAFT	1
09-21	75-372	ワッシャ	WASHER	1
09-22	73-116	糸寄せ棒抱き	RETAINER BAR HOLDER	1
09-23	75-139	カラー	COLLAR	1
09-24	75-135	カラー	COLLAR	1
09-25	75-381	ワッシャ	WASHER	2
09-26	75-527	スフ° リンク° ワッシャ	SPRING WASHER	1
09-27	75-675	ワッシャ	WASHER	2
09-28	79-161	ハ° ネ	SPRING	1
09-29	79-163	ハ° ネ	SPRING	1
09-30	79-164	ハ° ネ	SPRING	1
09-31	81-142	ブッシュ	BUSHING	1
09-32	81-143	ブッシュ	BUSHING	1
09-33	84-366	ネジ°	SCREW	4
09-34	87-224	六角穴付きボルト	BOLT	1
09-35	84-814	ネジ°	SCREW	1
09-36	87-173	六角穴付きボルト	BOLT	1
09-37	87-287	六角穴付きボルト	BOLT	1
09-38	87-181	ネジ°	SCREW	3
09-39	87-254	ネジ°	SCREW	4
09-40	91-401	下糸捌き用ハ° アリンク°	BEARING	2
09-41	93-211	E° リンク°	E-RING	1
09-42	93-401	下糸捌きハ° アリンク° 用サークリップ°	SNAP RING	2
09-43	60-1390	下糸捌きエキセンタ° ルマセット	ECCENTRIC LINK ASS'Y	*
09-44	60-1410	下糸捌きエキセンタ° ルマセット	ECCENTRIC LINK ASS'Y	1
09-45	10-9010	DFBルーパ° - 元台セット	LOOPER ROCKER ASS'Y	1
09-46	10-9020	DFBルーパ° - 元台セット	LOOPER ROCKER ASS'Y	1

# 10. 押え上げ機構 PRESSER FOOT MECHANISM



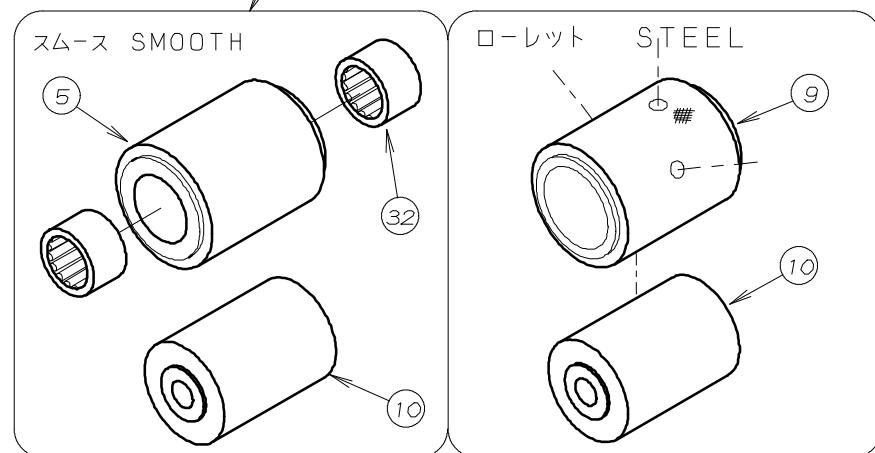
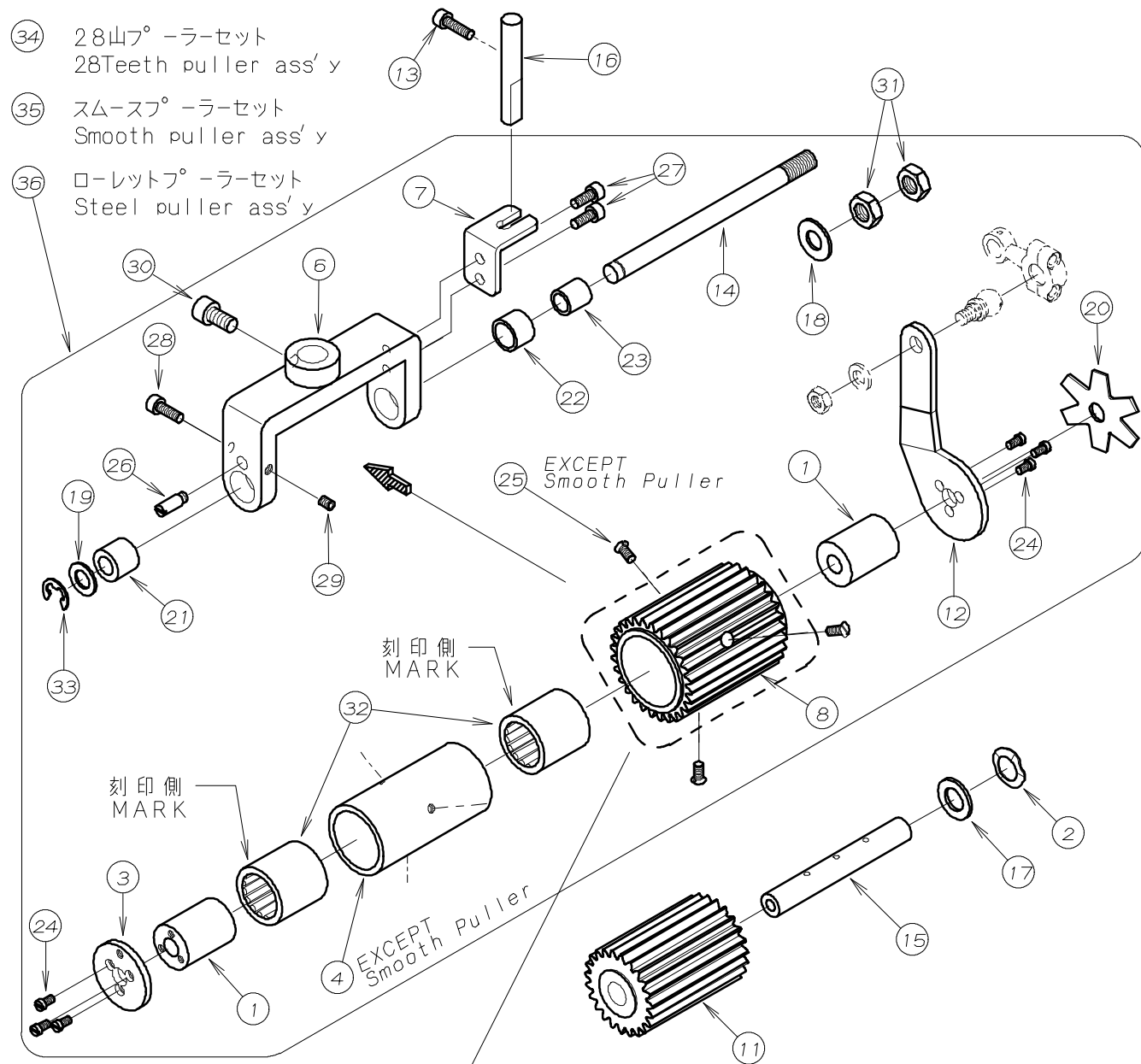
REF. NO.	PART NO.	品名	DESCRIPTION	Q'TY
10-01	94-231	オイルシール	OIL SEAL	1
10-02	71-542	押え棒 (小)	PRESSER BAR (SMALL)	1
10-03	75-180	ワッシャ	WASHER	1
10-04	77-107	ハ°アリンク°用押え上げ連結板A	CONNECTING PLATE	1
10-05	77-109	巻ハ°ネ止め板	LIFTER LEVER SPRING SUPPORTER	1
10-06	77-116	押え上げ連結竿	LIFTER LEVER CONNECTING BAR	1
10-07	77-131	押え棒抱き連結板	PLATE	1
10-08	77-163	調子心棒止め具	BRACKET	1
10-09	77-164	押え上げクランクシャフト	SHAFT	1
10-10	77-165	ハ°イフ°	PIPE	1
10-11	77-509	ブラケット	BRACKET	1
10-12	77-516	押え棒ガイド°	GUIDE	1
10-13	77-517	押え棒抱き	PRESSER BAR GUIDE	1
10-14	77-818	押え上げコントロールレハ°	PRESSER FOOT LIFTER LEVER	1
10-15	79-121	押え調節ハ°ネ	PRESSER BAR SPRING	1
10-16	79-222	押え上げ巻ハ°ネ	LIFTER LEVER SPRING	1
10-17	79-550	巻ハ°ネ	SPRING	1
10-18	84-561	ネジ°	SCREW	2
10-19	84-562	段ネジ°	SCREW	1
10-20	84-563	ネジ°	SCREW	1
10-21	84-581	段ネジ°	SCREW	1
10-22	87-252	六角穴付きボルト	BOLT	1
10-23	84-813	ネジ°	SCREW	1
10-24	85-201	段ネジ°	SCREW	1
10-25	86-411	ナット	NUT	1
10-26	87-004	押え棒筒ネジ°	SCREW	1
10-27	87-112	六角穴付きボルト	BOLT	2
10-28	87-177	六角穴付きボルト	BOLT	2
10-29	87-252	六角穴付きボルト	BOLT	1
10-30	88-003	筒ネジ°ナット	NUT	1
10-31	93-611	スナッフ°ピン	PIN	2

# 11. 給油機構 LUBRICATION MECHANISM



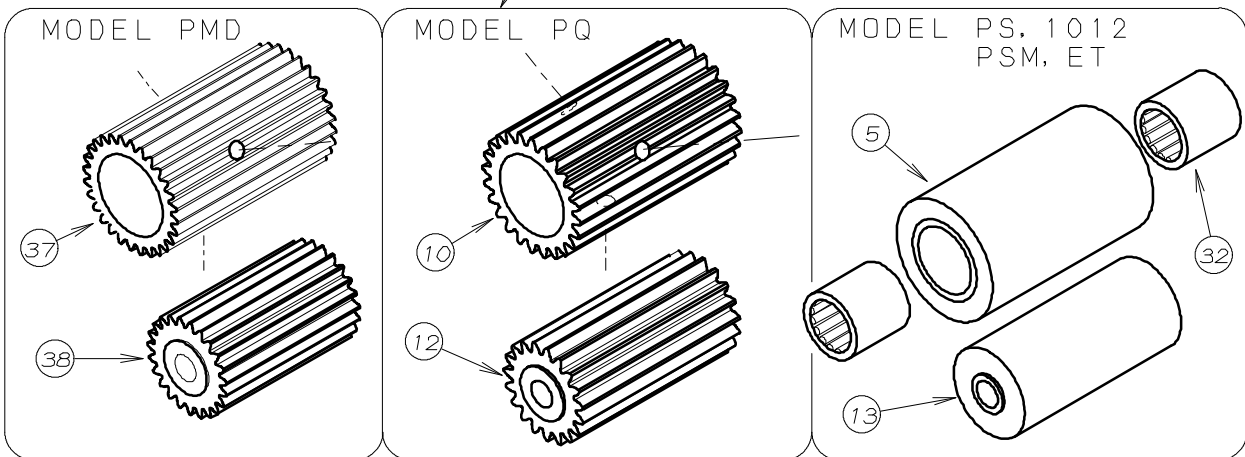
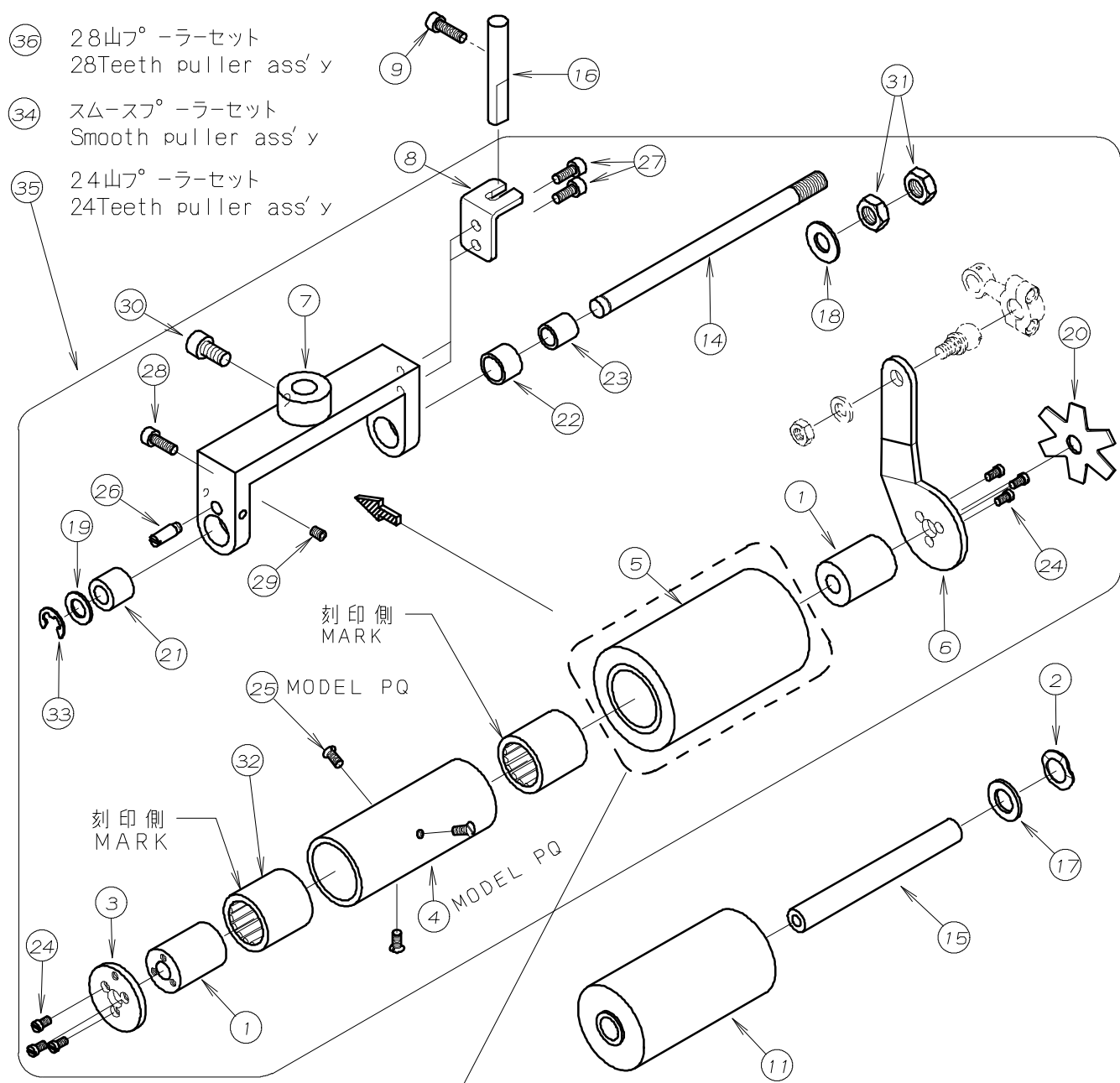
REF.NO.	PART NO.	品名	DESCRIPTION	Q'TY
11-01	17-8010-G	ピン	PIN	1
11-02	23-120	オイルタンクハッキン	GASKET	4
11-03	23-160	配管油止メシール	SEAL WASHER	2
11-04	23-304	シール	SEAL	1
11-05	23-363	フェルト	FELT	1
11-06	23-451	ハッキン	GASKET	1
11-07	35-257	パイプ A	PIPE A	1
11-08	31-364	パイプ継手	JOINT	1
11-09	30-0120	ポンプセット	PUMP ASS'Y	1
11-10	31-151	トロコイトポンプハウジング	PUMP HOUSING	1
11-11	31-152	ポンプ軸	PUMP SHAFT	1
11-12	31-153	ポンプ取付板	PLATE	1
11-13	31-154	ポンプ裏板	PUMP REAR PLATE	1
11-14	31-156	ポンプメッシュ	PUMP MESH	1
11-15	31-157	ポンプメッシュ止め金具	CLAMP	1
11-16	31-270	オイルタンク	OIL TANK	1
11-17	31-271	濾過網	OIL FILTER SCREEN	1
11-18	31-314	継手	JOINT	1
11-19	35-528	管継手ホルト	JOINT SCREW	2
11-20	31-702	ポンプギア	PUMP GEAR	1
11-21	31-705	アウターローター	OUTER ROTER	1
11-22	31-707	インナーローター	INNER ROTER	1
11-23	35-122	セパレート配管	PIPE	1
11-24	35-361	片口管継手(小)	JOINT	6
11-25	35-362	管継手ホルト	JOINT SCREW	1
11-26	35-413	止め金具	CLAMP	7
11-27	75-536	ワッシャ	WASHER	4
11-28	39-133	パイプサポート C	PIPE SUPPORT C	1
11-29	39-216	オイルゲージ	OIL GAUGE	1
11-30	75-185	スベースカラー	COLLAR	1
11-31	30-0121	ポンプセット	PUMP ASS'Y	1
11-32	75-452	ワッシャ	WASHER	2
11-33	87-092	六角穴付きホルト	BOLT	1
11-34				
11-35	87-287	六角穴付きホルト	BOLT	1
11-36	87-252	六角穴付きホルト	BOLT	2
11-37	87-173	六角穴付きボルト	BOLT	4
11-38	23-514	シヨイントシール	JOINT SEAL	4
11-39	87-123	六角穴付きボルト	BOLT	3
11-40	87-129	六角穴付きボルト	BOLT	3
11-41	87-140	六角穴付きボルト	BOLT	1
11-42	87-183	六角穴付きボルト	BOLT	2
11-43	84-363	ネジ	SCREW	3
11-44	87-254	ネジ	SCREW	1
11-45	87-311	フタネジ	SCREW	1
11-46	88-137	ナット	NUT	1
11-47	35-246	立ロット用配管	PIPING	1
11-48	35-317	ビニールチューブ	TUBE	2
11-49	35-318	ビニールチューブ	TUBE	1
11-50				
11-51	35-322	ビニールチューブ	TUBE (φ4Xφ2, 600L)	1
11-52	35-315	ビニールチューブ	TUBE (φ6Xφ3, 190L)	1
11-53	35-343	ビニールチューブ	TUBE (φ6Xφ3, 80L)	1
11-54	31-2700-2	オイルタンクセット	OIL TANK ASS'Y	1

12. 後プーラー機構 REAR PULLER MECHANISM (1404)



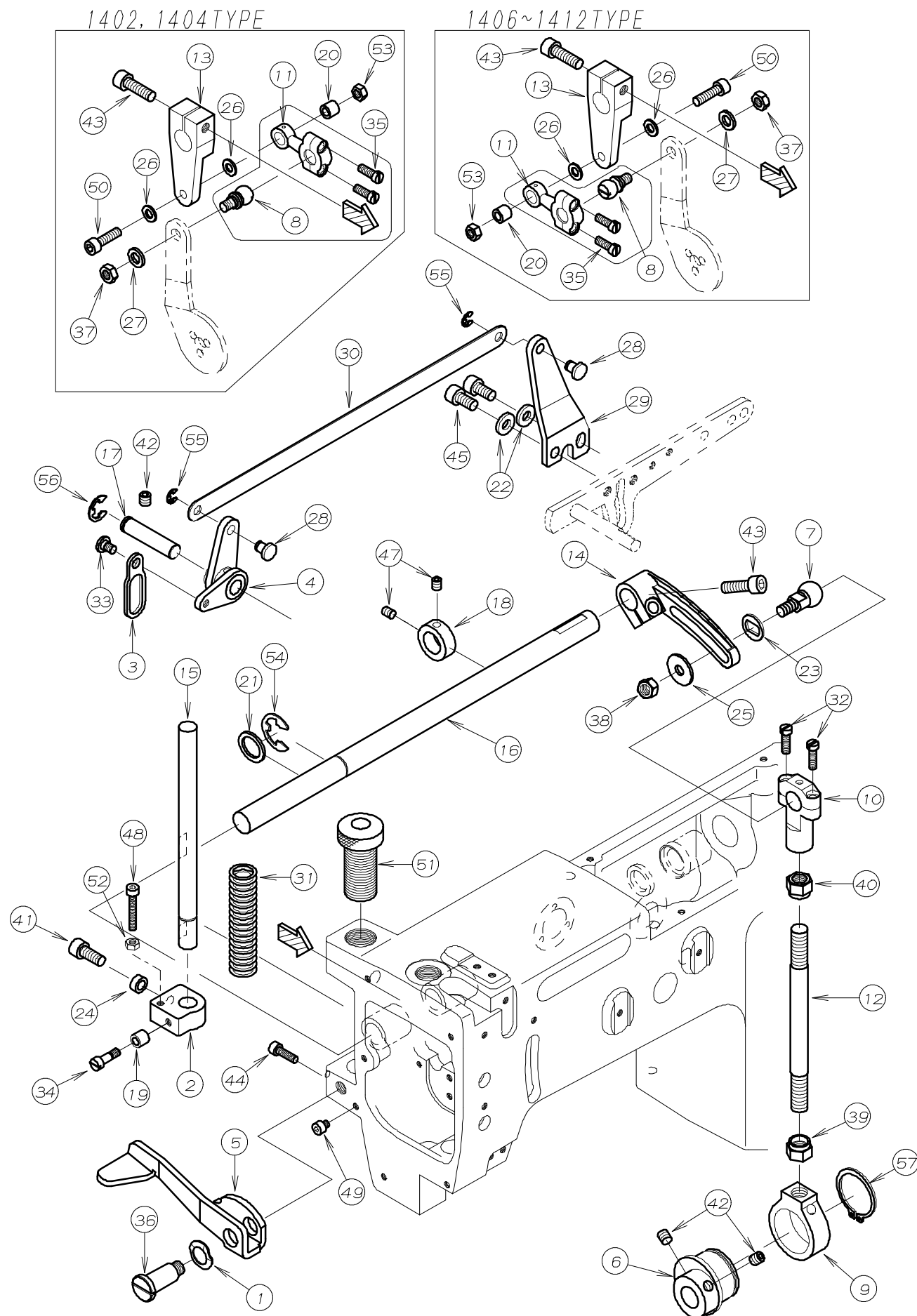
REF.NO.	PART NO.	品名	DESCRIPTION	Q'TY
12-01	01-115	スリーブ	SLEEVE	2
12-02	02-116	波ワッシャ	WAVE WASHER	1
12-03	02-117	後プーラーハーフプレート	PLATE	1
12-04	02-123	ワンウェイクラッチ用ハウジング(中)	CLUTCH HOUSING	1
12-05	02-136	スムース(中)	REAR PULLER (SMOOTH)	1
12-06	02-151	後プーラー台	REAR PULLER HOLDER	1
12-07	02-166	回り止め	GUIDE BRACKET	1
12-08	02-486	後プーラー上ギヤ-28山	UPPER REAR PULLER 28	1
12-09	02-184	後プーラー上ローレット	REAR PULLER (KNURLING)	1
12-10	02-197	後プーラー下スムース	LOWER REAR PULLER (SMOOTH)	1
12-11	02-487	後プーラー下ギヤ-23山	LOWER PULLER GEAR (23 TEETH)	1
12-12	02-263	連結板	CONNECTING PLATE	1
12-13	87-214	六角穴付きボルト	BOLT	1
12-14	71-444	後プーラー台シャフト(中)	SHAFT	1
12-15	71-651	後プーラー下シャフト	REAR PULLER SHAFT (LOWER)	1
12-16	71-921	プーラー回り止め棒	PULLER GUIDE PIN	1
12-17	75-372	ワッシャ	WASHER	1
12-18	75-451	ワッシャ	WASHER	1
12-19	75-519	ワッシャ	WASHER	1
12-20	79-551	プーラー板バネ	PULLER PLATE SPRING	1
12-21	81-321	ブッシュ	BUSHING	1
12-22	81-322	ブッシュ	BUSHING	1
12-23	81-323	ブッシュ	BUSHING	1
12-24	84-162	ネジ	SCREW	6
12-25	84-462	ネジ	SCREW	3
12-26	84-573	段ネジ	SCREW	1
12-27	87-113	六角穴付きボルト	BOLT	2
12-28	87-129	六角穴付きボルト	BOLT	1
12-29	87-181	ネジ	SCREW	1
12-30	87-225	六角穴付きボルト	BOLT	1
12-31	88-179	ナット	NUT	2
12-32	91-407	ワンウェイクラッチ	BEARING	2
12-33	93-221	ストップリング	E-RING	1
12-34	00-2281	28山プーラーセット	28TEETH PULLER ASS'Y	1
12-35	00-2001	スムースプーラーセット	SMOOTH PULLER ASS'Y	1
12-36	00-2011	ローレットプーラーセット	STEEL PULLER ASS'Y	1

13. 後プーラー機構 REAR PULLER MECHANISM (1406~1412)



REF.NO.	PART NO.	品名	DESCRIPTION	Q'TY
13-01	01-115	スリーブ	SLEEVE	2
13-02	02-116	波ワッシャ	WAVE WASHER	1
13-03	02-117	後プーラーハーフプレート	PLATE	1
13-04	02-124	ワンウェイクラッチ用ハウジング (大)	HOUSING	1
13-05	02-138	後プーラー (コム)	REAR PULLER	1
13-06	02-263	連結板	CONNECTING PLATE	1
13-07	02-456	後プーラー台	BRACKET	1
13-08	02-459	回り止め	GUIDE PLATE	1
13-09	87-214	六角穴付きボルト	BOLT	1
13-10	02-492	後プーラー上キヤ- (24山)	REAR PULLER	1
13-11	02-476	後プーラー (下)	REAR PULLER	1
13-12	02-493	後プーラー下キヤ- (19山)	REAR PULLER	1
13-13	02-480	後プーラー (下)	REAR PULLER	1
13-14	71-445	後プーラー台シャフト (大)	SHAFT	1
13-15	71-652	後プーラー下シャフト	REAR PULLER SHAFT (LOWER)	1
13-16	71-921	プーラー回り止め棒	PULLER GUIDE PIN	1
13-17	75-372	ワッシャ	WASHER	1
13-18	75-451	ワッシャ	WASHER	1
13-19	75-519	ワッシャ	WASHER	1
13-20	79-551	プーラー板バネ	PULLER PLATE SPRING	1
13-21	81-321	ブッシュ	BUSHING	1
13-22	81-322	ブッシュ	BUSHING	1
13-23	81-323	ブッシュ	BUSHING	1
13-24	84-162	ネジ	SCREW	6
13-25	84-462	ネジ	SCREW	3
13-26	84-573	段ネジ	SCREW	1
13-27	87-113	六角穴付きボルト	BOLT	2
13-28	87-129	六角穴付きボルト	BOLT	1
13-29	87-181	ネジ	SCREW	1
13-30	87-225	六角穴付きボルト	BOLT	1
13-31	88-179	ナット	NUT	2
13-32	91-407	ワンウェイクラッチ	BEARING	2
13-33	93-221	ストップリング	E-RING	1
13-34	00-2401	スムースプーラーセット	SMOOTH PULLER ASS'Y	1
13-35	00-2422	24山プーラーセット	24TEETH PULLER ASS'Y	1
13-36	00-2423	28山プーラーセット	28TEETH PULLER ASS'Y	1
13-37	02-494	後プーラー上キヤ- 28山	REAR PULLER	1
13-38	02-495	後プーラー下キヤ- 23山	LOWER ROLLER GEAR (23 TEETH)	1

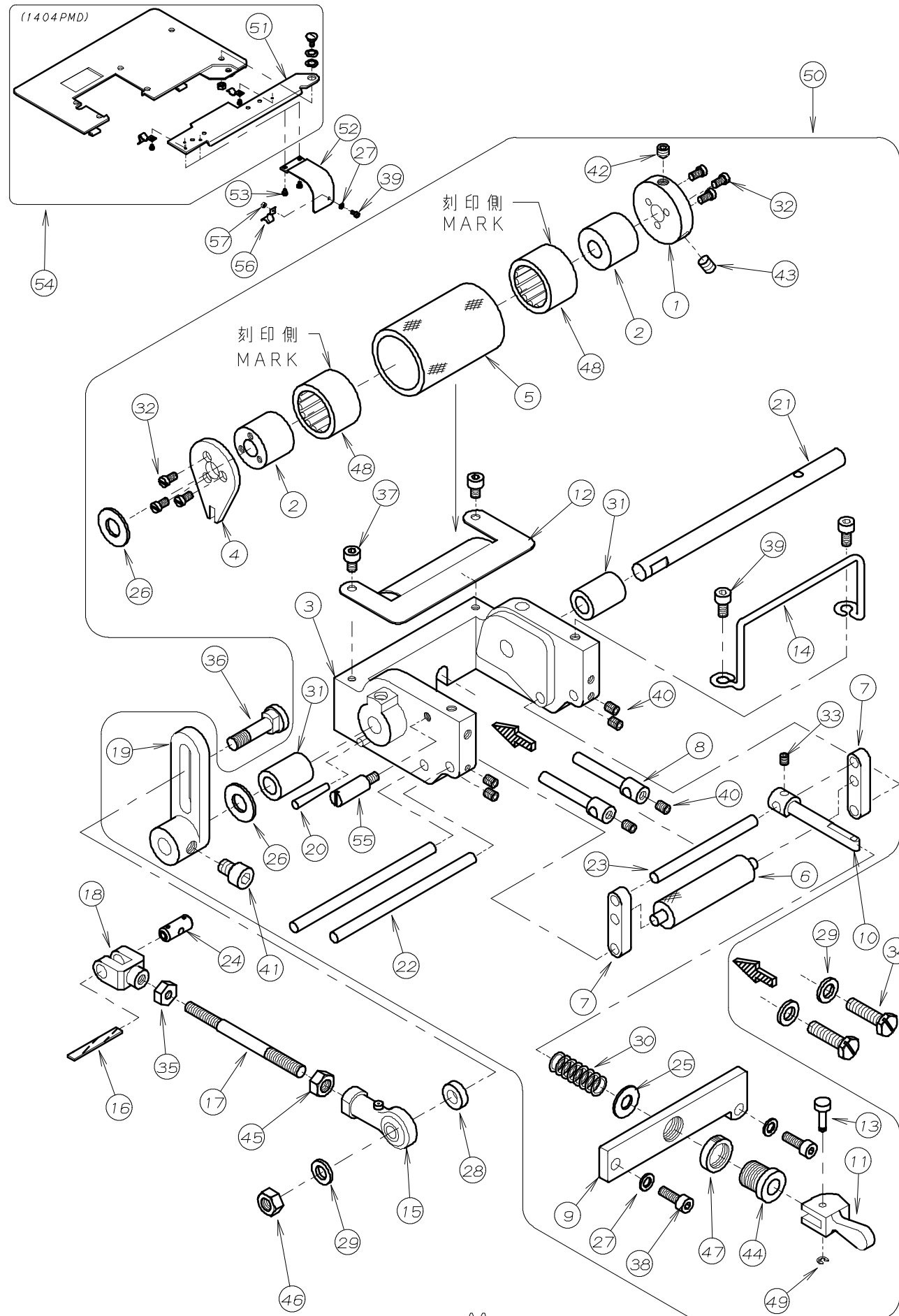
# 14. 後プーラー機構 REAR PULLER MECHANISM



REF. NO.	PART NO.	品名	DESCRIPTION	Q'TY
14-01	02-112	波ワッシャー	WASHER	1
14-02	02-204	後プーラー立シャフト抱き	BRACKET	1
14-03	02-205	連結プレート	PLATE	1
14-04	02-219	後プーラー上げレバー	LEVER	1
14-05	02-408	手揚げ用金具	LEVER	1
14-06	61-208	上シャフト連結エキセン玉	PULLER DRIVING ECCENTRIC	1
14-07	61-714	上シャフト連結ロッド玉	CONNECTING ROD BALL	1
14-08	61-810	プーラー連結ロッド玉	CONNECTING ROD BALL	1
14-09	63-208	上シャフト連結タムルマ	CONNECTING LINK	1
14-10	63-711	立ロッド(小)	BALL JOINT	1
14-11	63-810	プーラー連結ロッド	BALL JOINT	1
14-12	65-302	上シャフト連結棒	CONNECTING BAR	1
14-13	67-171	上シャフト連結レバー-前	PULLER DRIVING LEVER (FRONT)	2
14-14	67-172	上シャフト連結レバー-後	PULLER DRIVING LEVER (REAR)	1
14-15	71-450	後プーラー立シャフト	SHAFT	1
14-16	71-691	プーラー上シャフト	PULLER DRIVING SHAFT	1
14-17	71-726	シャフト	SHAFT	1
14-18	75-112	カラー	COLLAR	1
14-19	75-211	カラー	COLLAR	1
14-20	75-247	連結メカネローラー	ROLLER	1
14-21	75-332	ワッシャー	WASHER	1
14-22	75-458	ワッシャー	WASHER	2
14-23	75-491	ワッシャー	WASHER	1
14-24	75-493	カラー	COLLAR	1
14-25	75-515	ワッシャー	WASHER	1
14-26	75-520	ワッシャー	WASHER	2
14-27	75-552	ワッシャー	WASHER	1
14-28	77-419	押し揚げ連結ピン	PIN	2
14-29	77-420	押し揚げ連結板	PLATE	1
14-30	77-425	押し揚げ連結板	PLATE	1
14-31	79-425	プーラー圧縮バネ	SPRING	1
14-32	84-567	ネジ	SCREW	2
14-33	84-581	段ネジ	SCREW	1
14-34	84-582	段ネジ	SCREW	1
14-35	84-635	ネジ	SCREW	2
14-36	85-671	段ネジ	SCREW	1
14-37	86-411	ナット	NUT	1
14-38	86-501	ナット	NUT	1
14-39	86-741	ナット	NUT	1
14-40	86-742	ナット	NUT	1
14-41	87-171	六角穴付きボルト	BOLT	1
14-42	87-172	ネジ	SCREW	3
14-43	87-173	六角穴付きボルト	BOLT	2
14-44	87-214	六角穴付きボルト	BOLT	1
14-45	87-225	六角穴付きボルト	BOLT	2
14-46				
14-47	87-254	ネジ	SCREW	2
14-48	87-285	六角穴付きボルト	BOLT	1
14-49	87-287	六角穴付きボルト	BOLT	1
14-50	87-291	六角穴付きボルト	BOLT	1
14-51	87-754	プーラー筒ネジ	SCREW	1
14-52	88-146	ナット	NUT	1
14-53	88-157	ナット	NUT	1
14-54	93-203	E型止め輪	E-RING	1
14-55	93-205	Eリング	E-RING	2
14-56	93-222	Eリング	E-RING	1
14-57	93-258	軸用止め輪	SNAP RING	1



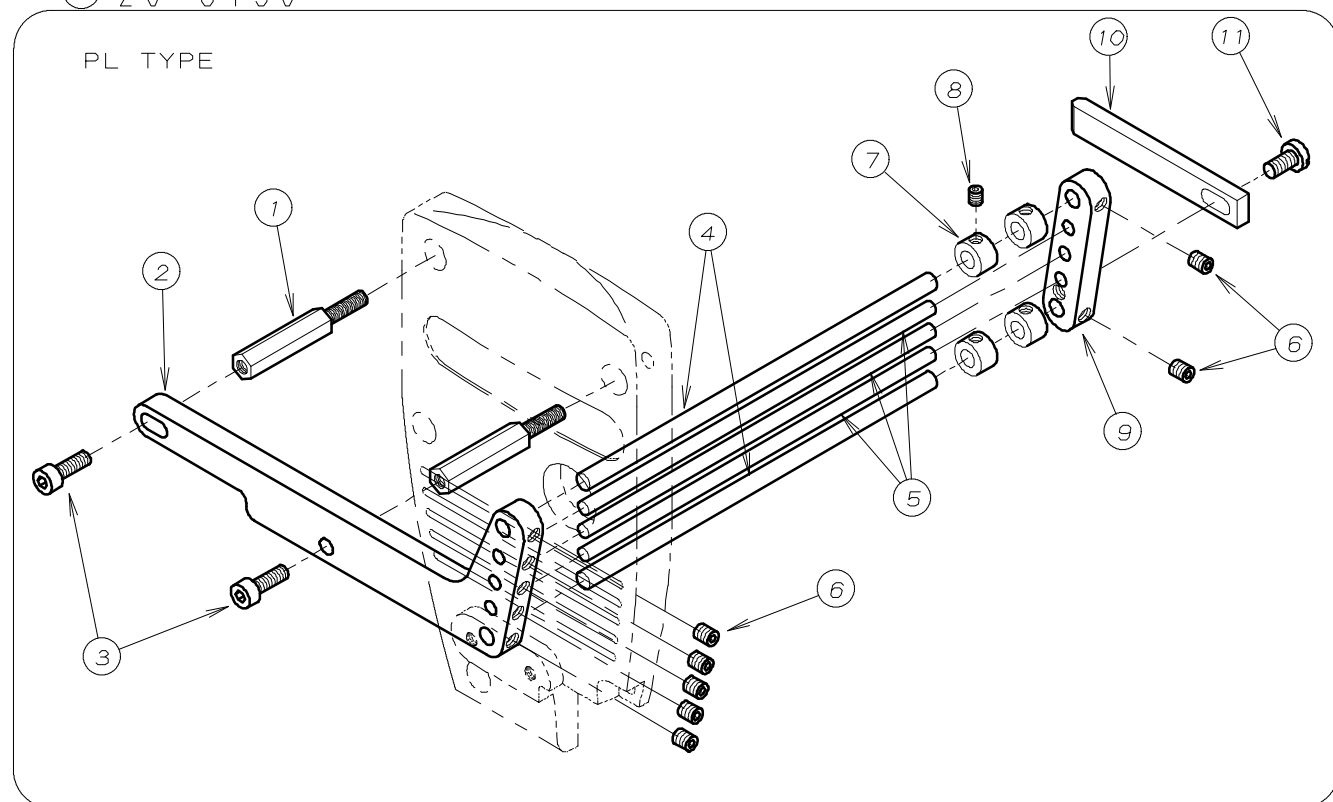
# 15. 前プーラー機構 METERING DEVICE MECHANISM



REF. NO.	PART NO.	品名	DESCRIPTION	Q'TY
15-01	01-113	前プーラー蓋	CLUTCH DRIVING COLLAR	1
15-02	01-103	連結板側スリーブ	SLEEVE	2
15-03	01-111	前プーラー土台	BRACKET	1
15-04	01-116	前プーラー回り止め蓋	PLATE	1
15-05	01-132	前プーラーローレット	PULLER	1
15-06	01-134	前プーラー小ローラー	LOWER ROLLER	1
15-07	01-136	前プーラー小ローラー取り付け金具	ROLLER HOLDER	2
15-08	01-138	前プーラーゴム案内金具	PIVOT SHAFT HOLDER	2
15-09	01-141	前プーラー締め金具	RUBBER TIGHTENER	1
15-10	01-143	小ローラー締め金具	ROLLER CONTROLER	1
15-11	01-145	ワンタッチレバー	LEVER	1
15-12	01-146	前プーラーカバー	COVER	1
15-13	01-147	レバー連結ピン	PIN	1
15-14	01-152	ガイド	GUIDE	1
15-15	05-954	ロッドエント	ROD	1
15-16	23-341	フェルト	FELT	1
15-17	65-333	前プーラー連結棒	PULLER CONNECTING BAR	1
15-18	66-131	連結片メカネ	CONNECTING LINK	1
15-19	67-180	前プーラー連結レバー	PULLER CONNECTING LEVER	1
15-20	71-227	テーパーピン	PIN	1
15-21	71-350	前プーラー土台シャフト	SHAFT	1
15-22	71-361	案内棒大	PIVOT SHAFT (LARGE)	2
15-23	71-362	案内棒小	PIVOT SHAFT (SMALL)	1
15-24	71-432	メカネピン	FEED ROCKER LINK PIN	1
15-25	75-446	ワッシャ	WASHER	1
15-26	75-451	ワッシャ	WASHER	2
15-27	75-468	ワッシャ	WASHER	3
15-28	75-480	ワッシャ	WASHER	1
15-29	75-552	ワッシャ	WASHER	3
15-30	79-171	圧縮バネ	SPRING	1
15-31	81-125	ブッシュ	BUSHING	2
15-32	84-162	ネジ	SCREW	6
15-33	84-314	ネジ	SCREW	1
15-34	84-813	ネジ	SCREW	2
15-35	86-701	ナット	NUT	1
15-36	87-006	ロッドエント止ネジ	SCREW	1
15-37	87-092	六角穴付きボルト	BOLT	2
15-38	87-129	六角穴付きボルト	BOLT	2
15-39	87-177	六角穴付きボルト	BOLT	3
15-40	87-181	ネジ	SCREW	6
15-41	87-255	六角穴付きボルト	BOLT	1
15-42	87-253	ネジ	SCREW	1
15-43	87-254	ネジ	SCREW	1
15-44	87-456	調節ネジ	SCREW	1
15-45	88-161	ナット	NUT	1
15-46	88-166	ナット	NUT	1
15-47	88-456	ナット	NUT	1
15-48	91-405	ワンウェイクラッチ	BEARING	2
15-49	93-200	ストップリング	E-RING	1
15-50	00-1401	PMD装置(組)	METERING DEVICE ASS'Y	1
15-51	27-046	前ヘースカバー	FRONT COVER	1
15-52	27-047	前プーラーカバー	COVER	1
15-53	87-098	ネジ	SCREW	2
15-54	20-0460	上ヘースカバーセット	UPPER COVER ASS'Y	1
15-55	87-268	カバーストップネジ	SCREW	1
15-56	79-521	板バネ(A)	PLATE SPRING (A)	1
15-57	88-146	ナット	NUT	1

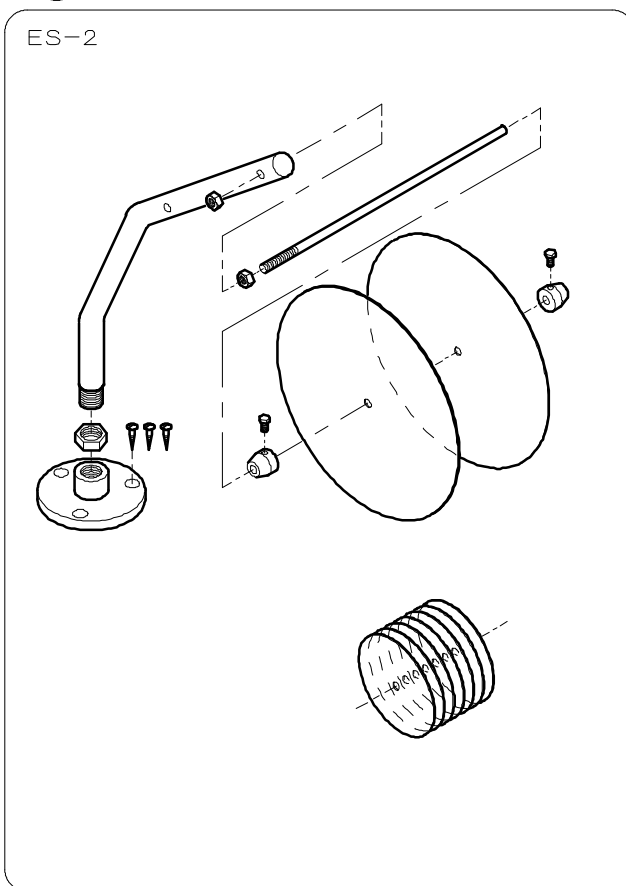
# 16. テープガイド"関係" TAPE GUIDE ASSEMBLY

⑳ 20-6450

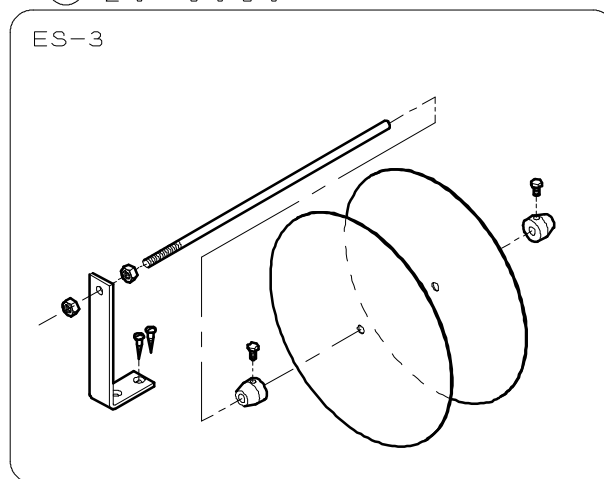


NO.	PART NO.	品名	DESCRIPTION	Qty
16-01	87-309	ブラケット取付金具	BRACKET	2
16-02	26-716	ガイド"ブラケット	GUIDE BRACKET	1
16-03	87-129	ネジ	SCREW	3
16-04	26-719	ガイド"シャフト大	GUIDE SHAFT LARGE	2
16-05	26-720	ガイド"シャフト小	GUIDE SHAFT SMALL	3
16-06	84-521	ネジ	SCREW	7
16-07	75-097	カラー	COLLAR	8
16-08	84-314	ネジ	SCREW	8
16-09	26-717	ガイド"止め金具	GUIDE FIXING BRACKET	1
16-10	26-718	ガイド"クランプ	GUIDE CLAMP	1
16-11	84-571	ネジ	SCREW	3
16-12	26-732	ラック"取付スライド"	MOUNTING SLIDE FOR HOLDER	1
16-13	26-731	ラック"取付元台	MOUNTING BASE FOR HOLDER	1
16-14				
16-15	26-736	蝶ボルト	BOLT	1
16-16	26-733	ラック"取付台	MOUNTING BASE FOR HOLDER	1
16-17				
16-18	26-726	取付台クランプ"金具	FIXING CLAMP	1
16-19	84-382	ネジ	SCREW	1
16-20	20-6450	テープ"ガイド"セット	TAPE GUIDE ASS'Y	1
16-21	20-6020	テープ"立てセット (ES-2)	TAPE STAND ASS'Y (ES-2)	1
16-22	20-6030	テープ"立てセット (ES-3)	TAPE STAND ASS'Y (ES-3)	1
16-23	20-6400	ラック"取付台セット	MOUNTING BASE ASS'Y FOR HOLDER	1

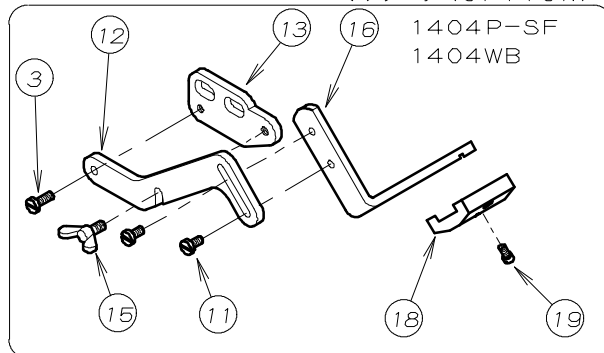
㉑ 20-6020



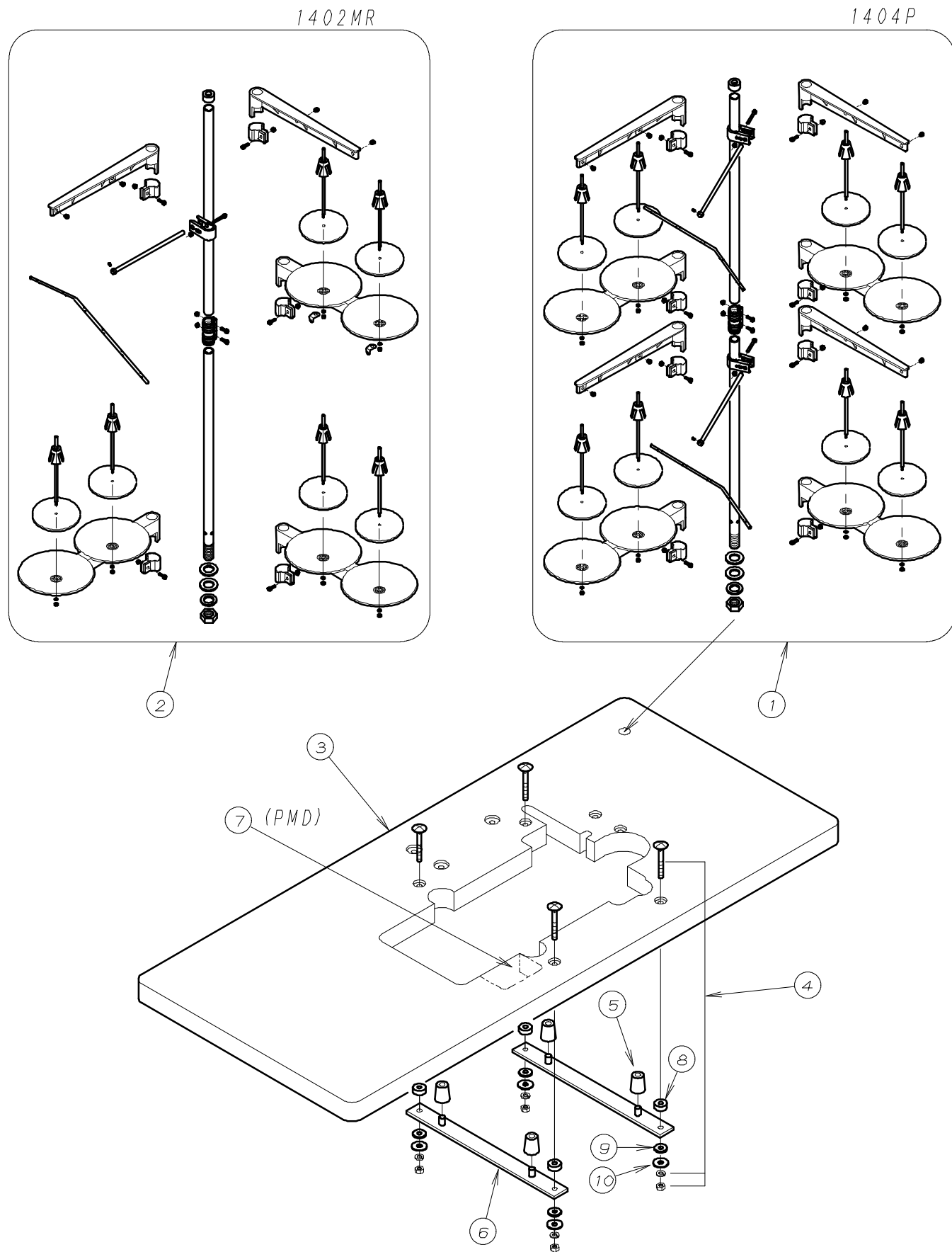
㉒ 20-6030



㉓ 20-6400 オプション (OPTION)

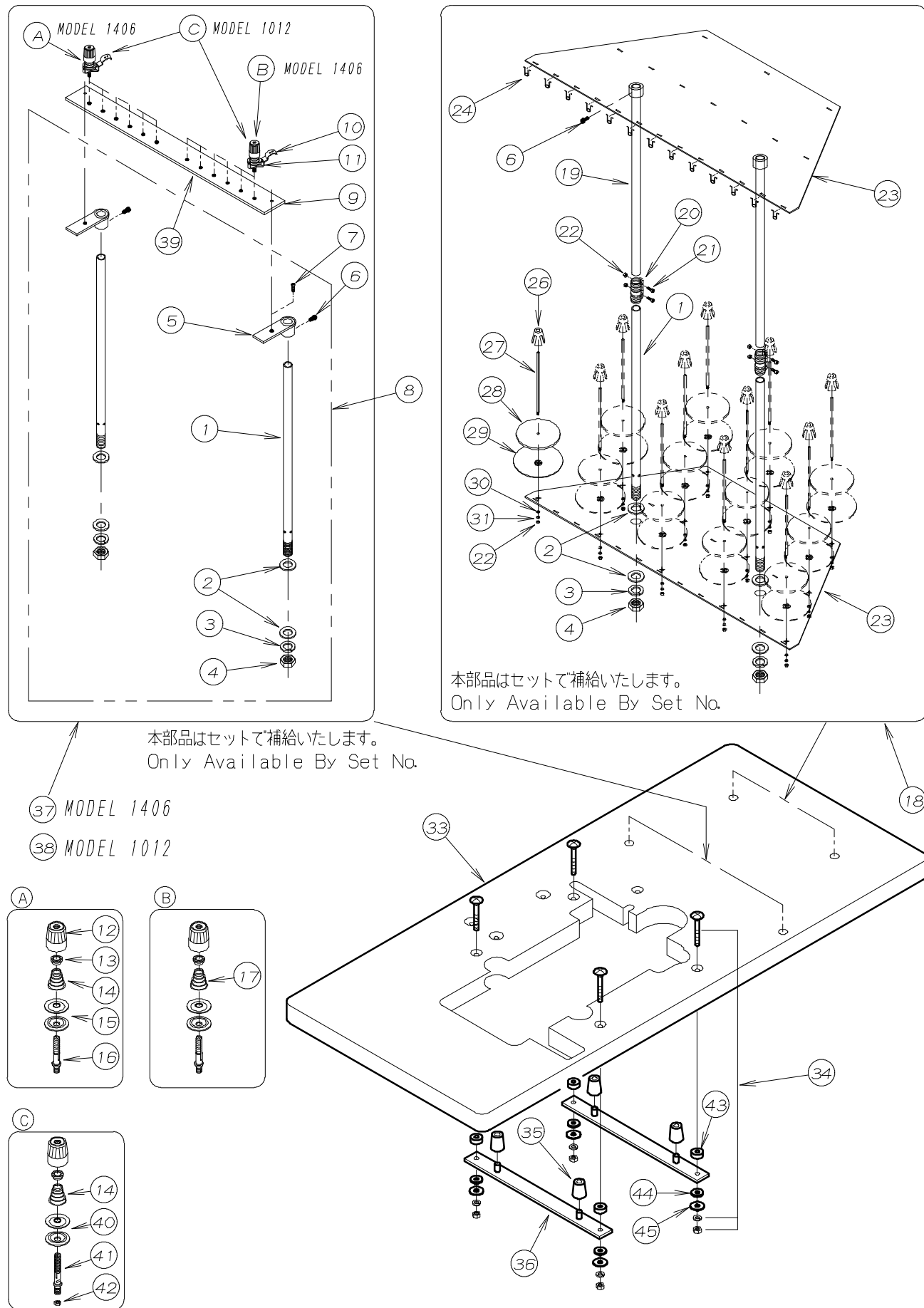


17. 糸立て及びテーブル (1404) THREAD STAND AND TABLE



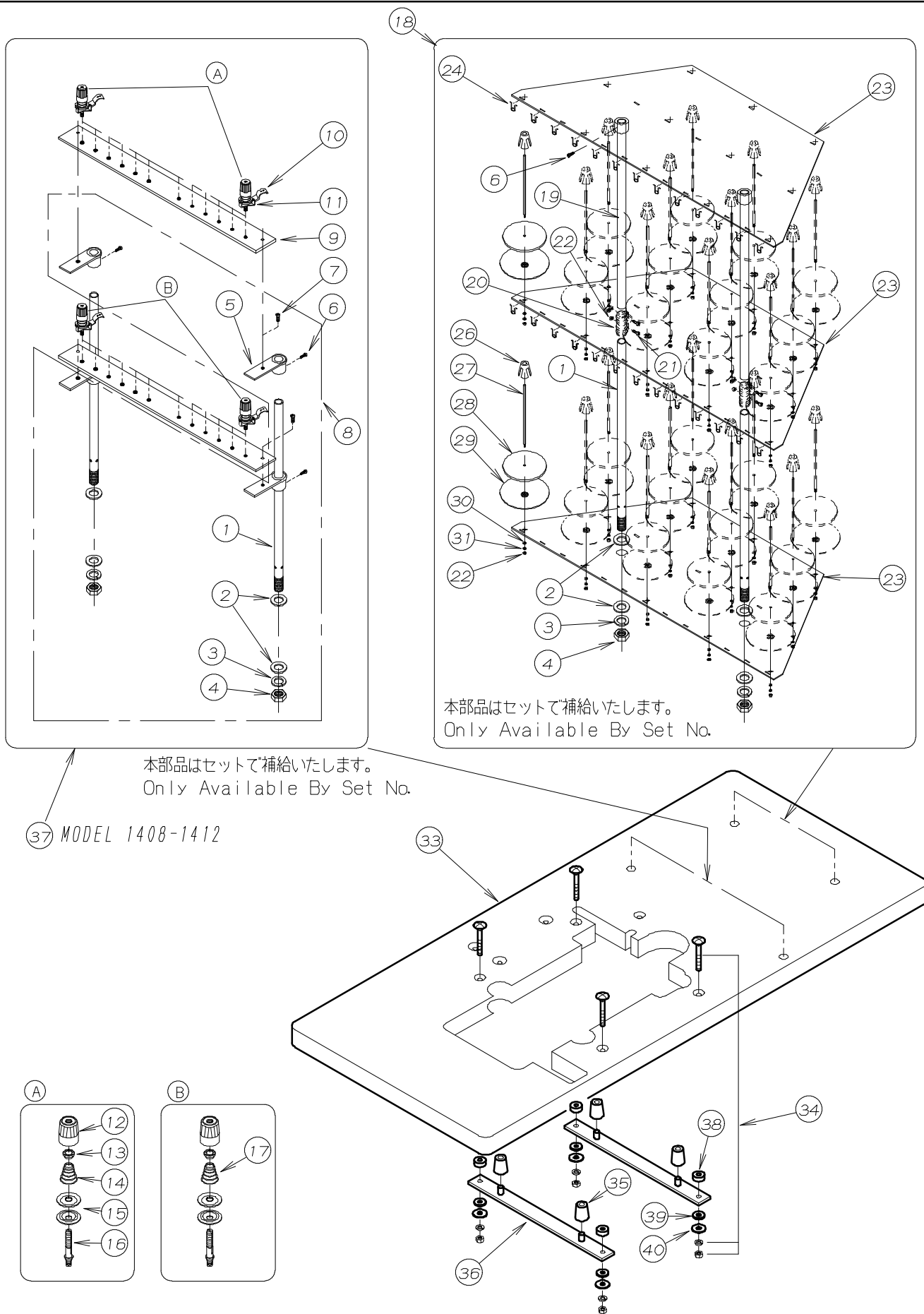
NO.	PART NO.	品名	DESCRIPTION	Qty
17-01	42-718	8本糸立て	THREAD STAND ASSEMBLY FOR 8	1
17-02	42-716	6本糸立て	THREAD STAND ASSEMBLY FOR 4	1
17-03	21-045	テーブル	TABLE	1
17-04	80-751	根角ボルト	SCREW	4
17-05	31-163	クッションゴム	CUSHION RUBBER	4
17-06	25-140	タンク取付金具	MACHINE MONUT BRACKET	2
17-07	21-0450-1	テーブル	TABLE	1
17-08	23-121	テーブル取付ゴムA	CUSHION RUBBER	4
17-09	23-122	テーブル取付ゴムB	CUSHION RUBBER	4
17-10	75-535	ワッシャ	WASHER	4

18. 糸立て及びテーブル (1406, 1012) THREAD STAND AND TABLE



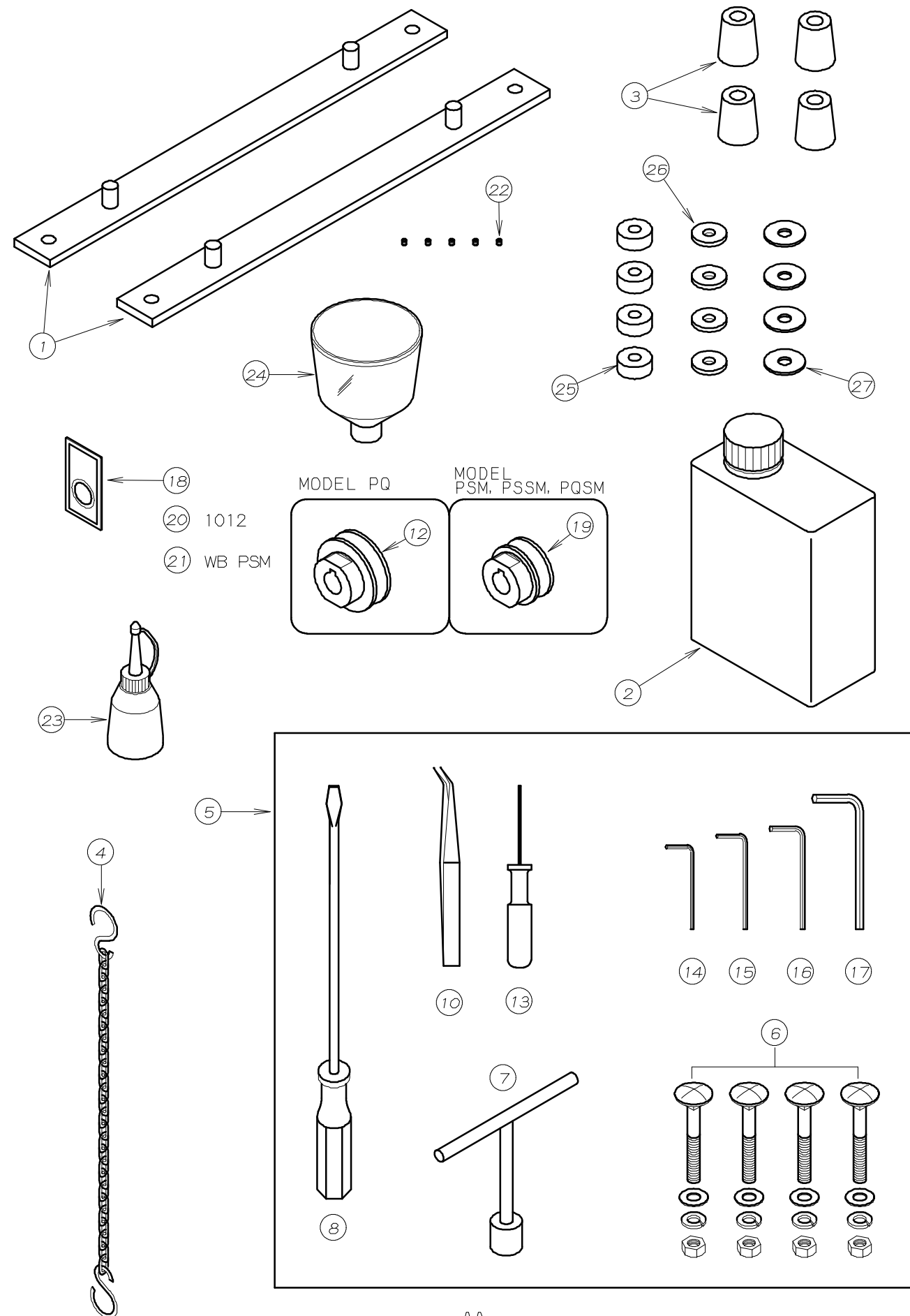
NO.	PART NO.	品名	DESCRIPTION	Qty
18-01	42-251	糸立て棒 (下)	SPOOL REST ROD. LOWER	4
18-02	42-253	ワッシャ	WASHER	8
18-03	42-254	バネ座金	SPRING WASHER	4
18-04	42-255	ナット	NUT	4
18-05	42-192	チャンポン台取付金具	BRACKET	2
18-06	42-189	ネジ	SCREW	6
18-07	87-208	ネジ	SCREW	2
18-08	42-201	チャンポン台土台セット	TENSION STAND BRACKET	1
18-09	42-191	チャンポン台	PLATE	1
18-10	41-117	糸道 (下)	THREAD EYELET	12
18-11	41-115	糸道 (上)	THREAD EYELET	12
18-12	41-101	チャンポン皿小ケース	THREAD TENSION NUT	12
18-13	41-105	チャンポン皿ラチェット	SPRING POST	12
18-14	41-701	チャンポン調子バネ (強)	SPRING (HEAVY)	*
18-15	41-509	チャンポン皿	TENSION DISC	24
18-16	41-508	調子棒 (中)	SCREW STUD	12
18-17	41-702	チャンポン調子バネ (弱)	SPRING (LIGHT)	*
18-18	42-190	12本糸立て	THREAD STAND ASSEMBLY	1
18-19	42-252	糸立て棒 (上)	SPOOL REST ROD. UPPER	2
18-20	42-256	糸立て棒継手	SPOOL REST ROD. JOINT	2
18-21	42-257	ネジ	SCREW	4
18-22	88-157	ナット	NUT	16
18-23	42-187	糸立てプレート	PLATE	2
18-24	42-188	糸道	THREAD EYELET	23
18-25				
18-26	42-263	揺れ止め	SPOOL RESTAINER	12
18-27	42-264	糸立てピン	SPOOL PIN	12
18-28	42-262	スポンジ	SPOOL REST CUSHION	12
18-29	42-261	糸受け皿	SPOOL REST	12
18-30	75-453	ワッシャ	WASHER	12
18-31	75-526	バネ座金	SPRING WASHER	12
18-32				
18-33	21-042	テーブル	TABLE	1
18-34	80-751	根角ボルト	SCREW	4
18-35	31-163	クッションゴム	CUSHION RUBBER	4
18-36	25-140	タンク取付金具	MACHINE MOUNT BRACKET	2
18-37	42-194	チャンポンセット	TENSION STAND ASS'Y	1
18-38	42-199	チャンポンセット	TENSION STAND ASS'Y	1
18-39	42-200	チャンポン台	PLATE	1
18-40	41-110	チャンポン皿	TENSION DISC	24
18-41	41-174	ゴム糸用調子棒	SCREW STUD	12
18-42	86-411	ナット	NUT	12
18-43	23-121	テーブル取付ゴム△A	CUSHION RUBBER	4
18-44	23-122	テーブル取付ゴム△B	CUSHION RUBBER	4
18-45	75-535	ワッシャ	WASHER	4

19. 糸立て及びテーブル (1408~1412) THREAD STAND AND TABLE



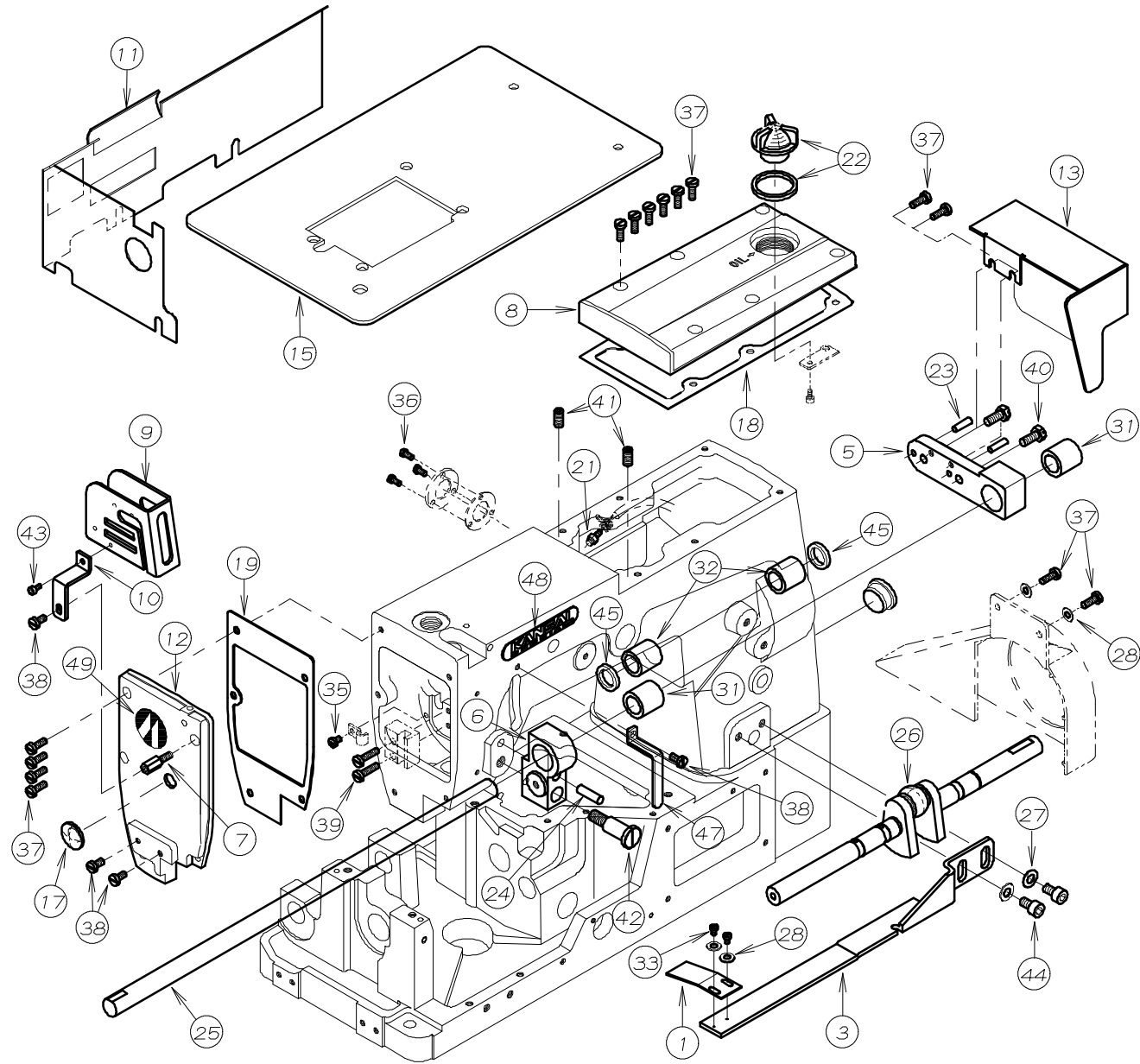
NO.	PART NO.	品名	DESCRIPTION	Qty
19-01	42-251	糸立て棒 (下)	SPOOL REST ROD. LOWER	4
19-02	42-253	ワッシャ	WASHER	8
19-03	42-254	バネ座金	SPRING WASHER	4
19-04	42-255	ナット	NUT	4
19-05	42-192	チャンポン台取付金具	BRACKET	4
19-06	42-189	ネジ	SCREW	10
19-07	87-208	ネジ	SCREW	4
19-08	42-202	チャンポン台土台セット	TENSION STAND BRACKET	1
19-09	42-191	チャンポン台	PLATE	2
19-10	41-117	糸道 (下)	THREAD EYELET	24
19-11	41-115	糸道 (上)	THREAD EYELET	24
19-12	41-101	チャンポン皿小ケース	THREAD TENSION NUT	24
19-13	41-105	チャンポン皿ラチェット	SPRING POST	24
19-14	41-701	チャンポン調子バネ (強)	SPRING (HEAVY)	12
19-15	41-509	チャンポン皿	TENSION DISC	48
19-16	41-508	調子棒 (中)	SCREW STUD	24
19-17	41-702	チャンポン調子バネ (弱)	SPRING (LIGHT)	12
19-18	42-186	24本糸立て	THREAD STAND ASSEMBLY	1
19-19	42-252	糸立て棒 (上)	SPOOL REST ROD. UPPER	2
19-20	42-256	糸立て棒継手	SPOOL REST ROD. JOINT	2
19-21	42-257	ネジ	SCREW	4
19-22	88-157	ナット	NUT	28
19-23	42-187	糸立てプレート	PLATE	3
19-24	42-188	糸道	THREAD EYELET	46
19-25				
19-26	42-263	揺れ止め	SPOOL RESTAINER	24
19-27	42-264	糸立てピン	SPOOL PIN	24
19-28	42-262	スポンジ	SPOOL REST CUSHION	24
19-29	42-261	糸受け皿	SPOOL REST	24
19-30	75-453	ワッシャ	WASHER	24
19-31	75-526	バネ座金	SPRING WASHER	24
19-32				
19-33	21-042	テーブル	TABLE	1
19-34	80-751	根角ボルト	SCREW	4
19-35	31-163	クッションゴム	CUSHION RUBBER	4
19-36	25-140	タンク取付金具	MACHINE MONUT BRACKET	2
19-37	42-193	12本用チャンポンセット	TENSION STAND ASS'Y	1
19-38	23-121	テーブル取付ゴムA	CUSHION RUBBER	4
19-39	23-122	テーブル取付ゴムB	CUSHION RUBBER	4
19-40	75-535	ワッシャ	WASHER	4

# 20. アクセサリー ACCESSORIES

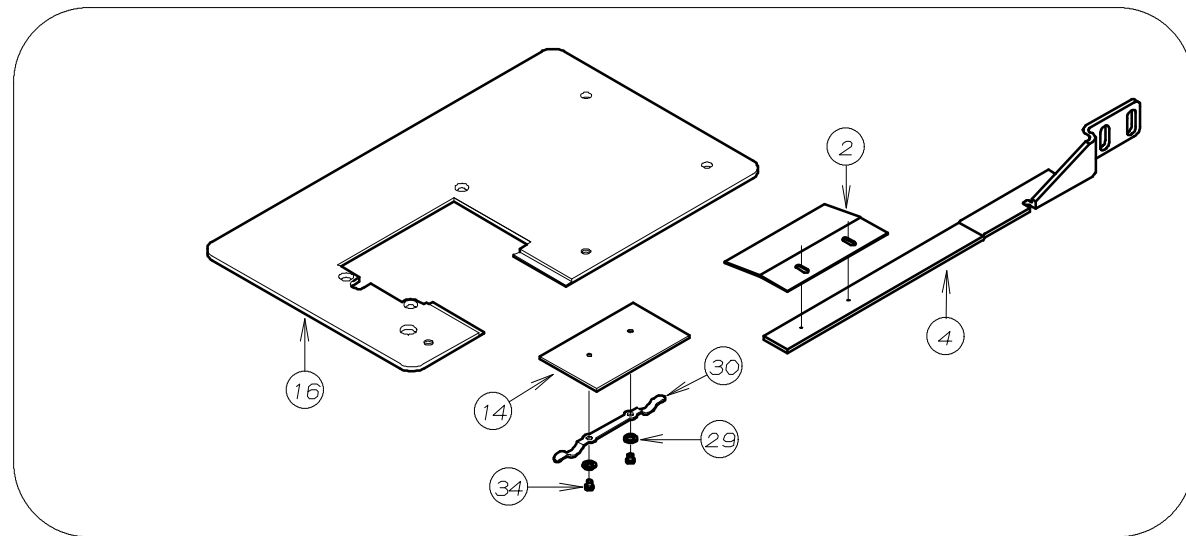


NO.	PART NO.	品名	DESCRIPTION	Qty
20-01	25-140	タンク取付金具	MACHINE MOUNT BRACKET	2
20-02	28-611	マシン潤滑油	OIL	1
20-03	31-163	クッションゴム	CUSHION RUBBER	4
20-04	28-920	チェーン	CHAIN	1
20-05	20-0020	附属部品ケース	ACCESSORIES	1
20-06	80-751	根角ボルト	SCREW	4
20-07	28-464	T型レンチ 10mm	T-WRENCH	1
20-08	28-452	ドライバ - (大)	DRIVER (L)	1
20-09				
20-10	28-011	ピンセット	TWEZERS	1
20-11				
20-12	69-851	φ50モータープーリー	φ50 MOTOR PULLEY	1
20-13	28-317	グリップ付六角レンチ 1.5mm	ALLEN KEY (1.5mm)	1
20-14	28-311	六角レンチ 2mm	ALLEN KEY (2mm)	1
20-15	28-312	六角レンチ 2.5mm	ALLEN KEY (2.5mm)	1
20-16	28-313	六角レンチ 3mm	ALLEN KEY (3mm)	1
20-17	28-314	六角レンチ 5mm	ALLEN KEY (5mm)	1
20-18	13-1140-6	針 UO×113GS#14	NEEDLE UO×113GS#14	1
20-19	69-849	φ40モータープーリー	φ40 MOTOR PULLEY	1
20-20	13-0810-5	針 DV-K25 #21	NEEDLE DV-K25 #21	1
20-21	13-0540-5	針 DV-57 #14	NEEDLE DV-57 #14	1
20-22	87-104	ネジ	SCREW	5
20-23	28-614	油差し	OILER	1
20-24	28-615	ジョウゴ	OIL FUNNEL	1
20-25	23-121	テーブル取付ゴム△A	CUSHION RUBBER	4
20-26	23-122	テーブル取付ゴム△B	CUSHION RUBBER	4
20-27	75-535	ワッシャ	WASHER	4

21. MR専用部品(1) MODEL MR EXCLUSIVE PARTS (1)

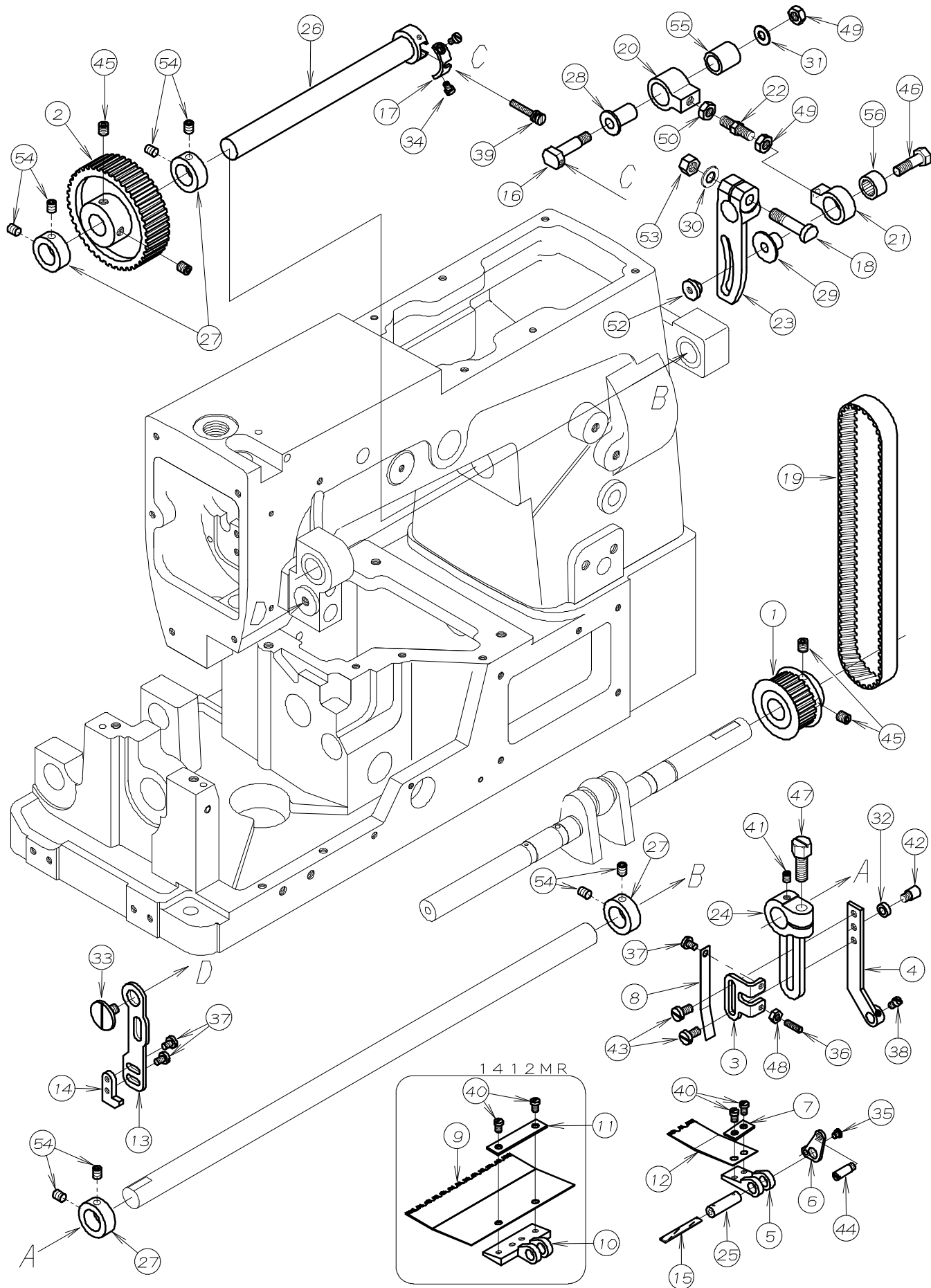


1 4 1 2 MR



REF.NO.	PART NO.	品名	DESCRIPTION	Q'TY
21-01	06-432	下ハネ	STRIPPER BLADE	1
21-02	06-433	下ハネ	STRIPPER BLADE	1
21-03	06-434	下ハネ取り付けブラケット	BRACKET	1
21-04	06-435	下ハネ取り付けブラケット	BRACKET	1
21-05	06-436	上軸ブラケット	BRACKET	1
21-06	06-437	上軸ブラケット	BRACKET	1
21-07	06-751	スタットボルト	STUD BOLT	1
21-08	21-218	立ロッドカバー	COVER	1
21-09	21-251	針棒カバー	COVER	1
21-10	21-256	針棒カバーブラケット	BRACKET	1
21-11	21-366	横板カバー B	COVER B	1
21-12	21-416	面板	HEAD COVER	1
21-13	21-438	カバー	COVER	1
21-14	21-547	前ベスカバー	COVER	1
21-15	21-582	上ベスカバー	CLOTH COVER	1
21-16	21-583	上ベスカバー	CLOTH COVER	1
21-17	23-161	ゴム栓	PLUG	1
21-18	23-206	ハッキング F	GASKET	1
21-19	23-216	面板ハッキング	GASKET	1
21-20	23-427	ゴム栓	PLUG	1
21-21	31-314	継手	JOINT	1
21-22	39-233	オイルポット	OIL POT	1
21-23	71-241	テーパピン	TAPER PIN	2
21-24	71-263	ピン	PIN	1
21-25	71-738	上軸	SHAFT	1
21-26	71-855	クランクシャフト	CRANK SHAFT	1
21-27	75-452	ワッシャ	WASHER	2
21-28	75-455	ワッシャ	WASHER	4
21-29	75-468	ワッシャ	WASHER	2
21-30	79-504	前カバー板バネ	SPRING	1
21-31	81-108	ブッシュ	BUSHING	2
21-32	81-431	ブッシュ	BUSHING	2
21-33	84-161	ネジ	SCREW	2
21-34	84-167	ネジ	SCREW	2
21-35	84-361	ネジ	SCREW	1
21-36	84-362	ネジ	SCREW	3
21-37	84-566	ネジ	SCREW	14
21-38	84-571	ネジ	SCREW	4
21-39	84-579	ネジ	SCREW	2
21-40	84-812	ネジ	SCREW	2
21-41	85-114	ネジ	SCREW	2
21-42	85-674	段ネジ	SCREW	1
21-43	87-123	六角穴付きボルト	BOLT	1
21-44	87-203	六角穴付きボルト	BOLT	2
21-45	94-214	オイルシール	OIL SEAL	2
21-46				
21-47	21-711	保護カバー	COVER	1
21-48	24-052	銘板	BRAND NAME PLATE	1
21-49	24-254	Mマーク	M MARK	1

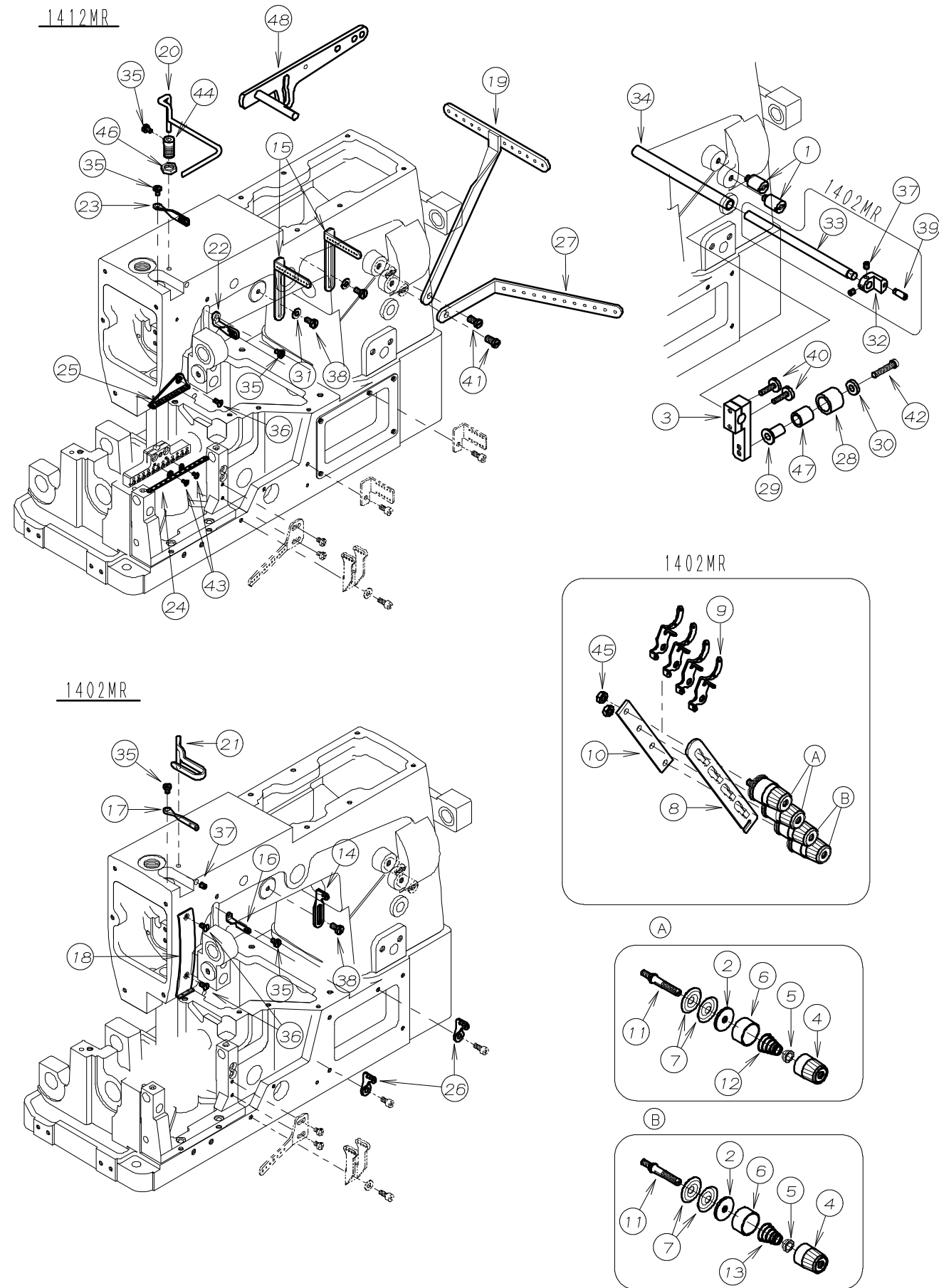
22. MR専用部品(2) MODEL MR EXCLUSIVE PARTS (2)



REF.NO.	PART NO.	品名	DESCRIPTION	Q'TY
22-01	06-402	タイミングプーリー	TIMING PULLEY	1
22-02	06-403	タイミングプーリー	TIMING PULLEY	1
22-03	06-406	板ハネ調節プレート	PLATE	1
22-04	06-408	ヒタ取りレバー	LEVER	1
22-05	06-409	突板取付フック	BRACKET	1
22-06	06-410	フッシュレバー	PLATE	1
22-07	06-411	板ハネ押え板	PLATE	1
22-08	06-412	板ハネ	FLAT SPRING	1
22-09	06-415	突板	RUFFLER BLADE	1
22-10	06-416	突板取付フック	BRACKET	1
22-11	06-418	板ハネ押え板	PLATE	1
22-12	06-431	突板	RUFFLER BLADE	1
22-13	06-438	突板調節レバー	PLATE	1
22-14	06-439	押出プレート	PLATE	1
22-15	23-341	フェルト	FELT	1
22-16	51-015	調節心棒	ADJUSTING POST	1
22-17	51-022	調節板	PLATE	1
22-18	71-465	レバー止めヒソ	SCREW	1
22-19	58-409	タイミングベルト	TIMING BELT	1
22-20	63-409	送りタムマ	BRACKET	1
22-21	63-410	送りタムマ	BRACKET	1
22-22	65-402	連結棒	CONNECTING BAR	1
22-23	67-409	上シャフト連結レバー	LEVER	1
22-24	67-410	ヒタ取りアーム	LEVER	1
22-25	71-434	シャフト	SHAFT	1
22-26	71-737	ヒタ取りドライブ軸	SHAFT	1
22-27	75-112	カラー	COLLAR	4
22-28	75-235	送りタムマローラー	ROLLER	1
22-29	75-244	リンクローラー	LINK ROLLER	1
22-30	75-452	ワッシャ	WASHER	1
22-31	75-453	ワッシャ	WASHER	1
22-32	75-942	ワッシャ	WASHER	1
22-33	84-103	段ネジ	SCREW	1
22-34	84-161	ネジ	SCREW	2
22-35	84-163	ネジ	SCREW	1
22-36	84-313	ネジ	SCREW	1
22-37	84-361	ネジ	SCREW	3
22-38	84-365	ネジ	SCREW	1
22-39	84-375	送り調節ネジ	SCREW	1
22-40	84-379	ネジ	SCREW	2
22-41	84-521	ネジ	SCREW	1
22-42	84-561	ネジ	SCREW	1
22-43	84-571	ネジ	SCREW	2
22-44	84-573	段ネジ	SCREW	1
22-45	84-718	ネジ	SCREW	4
22-46	84-831	針振り連結タムマ止めネジ	SCREW	1
22-47	85-210	ボルト	BOLT	1
22-48	86-211	ナット	NUT	1
22-49	86-411	ナット	NUT	2
22-50	86-412	ナット	NUT	1
22-51				
22-52	86-481	針振り連結タムマナット	NUT	1
22-53	86-501	ナット	NUT	1
22-54	87-254	ネジ	SCREW	8
22-55	91-270	ニードルハブアリンク	BEARING	1
22-56	91-409	ニードルハブアリンク	BEARING	1

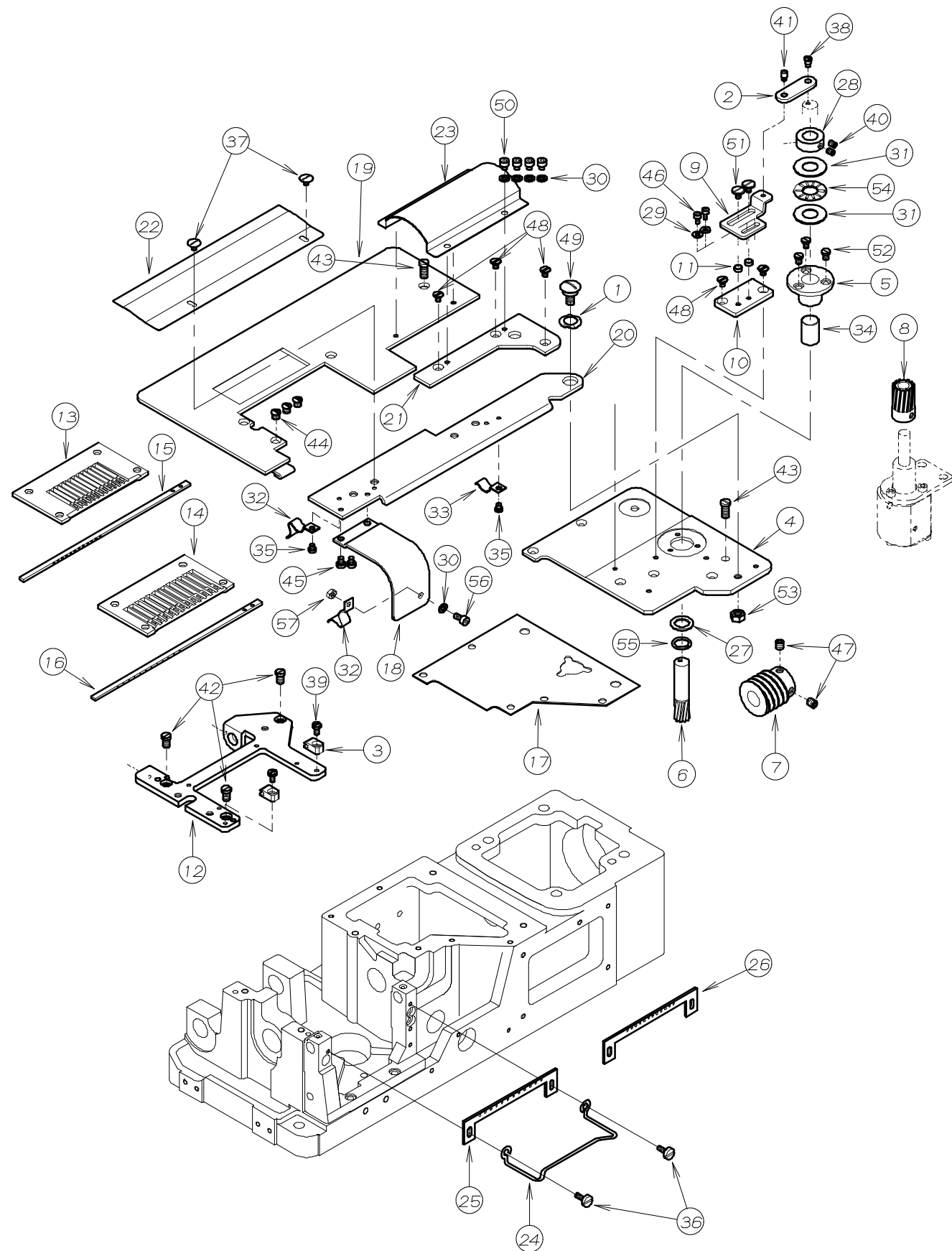


23. MR専用部品(3) MODEL MR EXCLUSIVE PARTS(3)



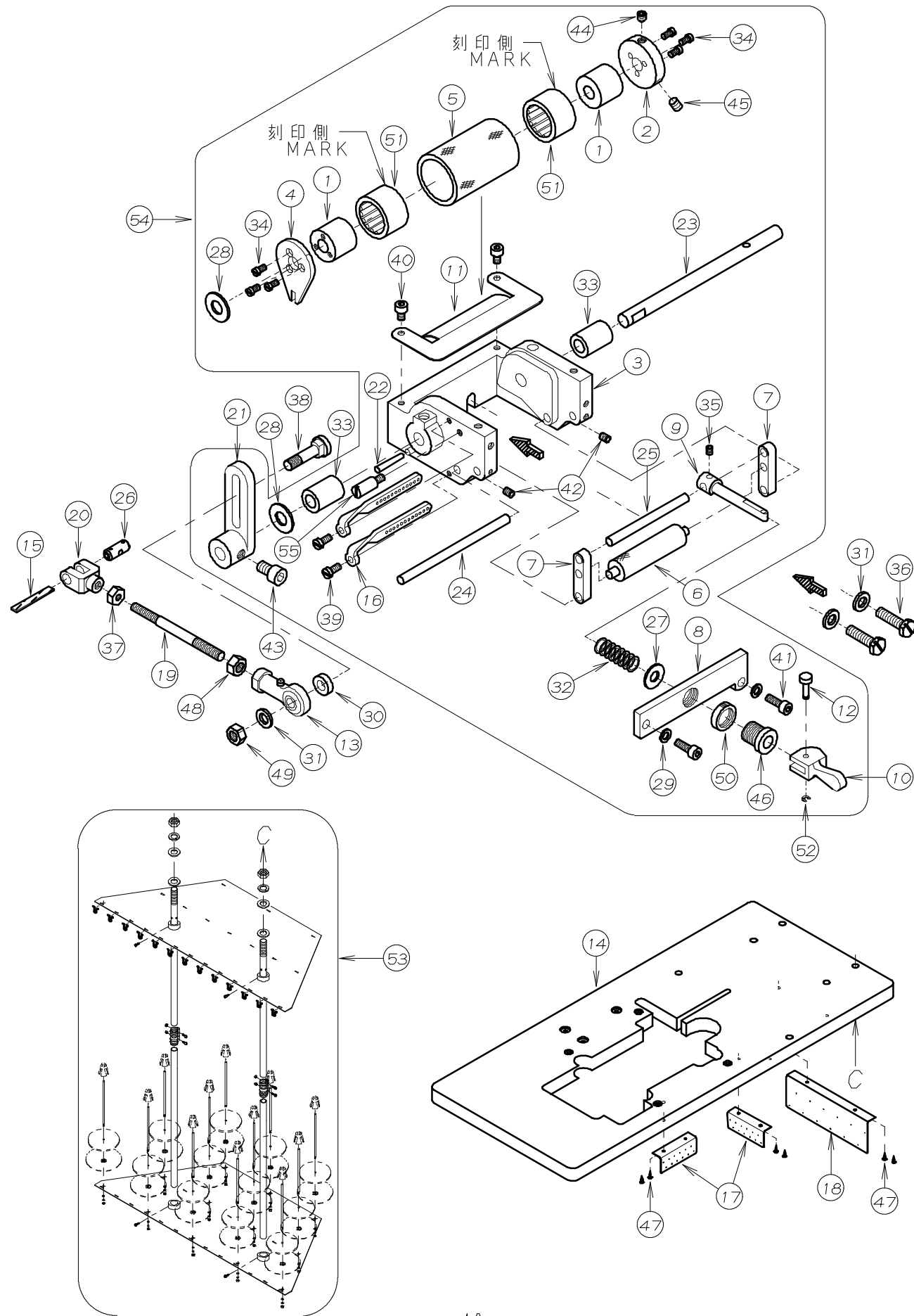
REF.NO.	PART NO.	品名	DESCRIPTION	Q'TY
23-01	01-816	支柱ネジ	SCREW	2
23-02	23-324	フェルト	FELT	2
23-03	25-302	アイドラーラック	BRACKET	1
23-04	41-101	チャンポン皿小ケース	THREAD TENSION NUT	2
23-05	41-105	チャンポン皿ラチェット	SPRING POST	2
23-06	41-107	大ケース	SPRING CUP	2
23-07	41-110	チャンポン皿	TENSION DISC	4
23-08	41-113	チャンポン皿調子板	TENSION POST SUPPORT	1
23-09	41-120	チャンポン皿糸道	THREAD EYELET	4
23-10	41-121	チャンポン皿調節元板	TENSION POST HOLDER	1
23-11	41-510	調子棒	SCREW STUD	2
23-12	41-701	チャンポン調子バネ(強)	SPRING (HEAVY)	1
23-13	41-702	チャンポン調子バネ(弱)	SPRING (LIGHT)	1
23-14	45-101	糸道	THREAD EYELET	1
23-15	45-107	糸道	THREAD EYELET	2
23-16	45-124	糸道	THREAD EYELET	1
23-17	45-131	糸道	THREAD EYELET	1
23-18	45-162	糸道	THREAD EYELET	1
23-19	45-176	糸道	THREAD EYELET	1
23-20	45-223	上糸受け	THREAD SUPPORT	1
23-21	45-225	上糸受け	THREAD SUPPORT	1
23-22	45-236	弓糸道	THREAD EYELET	1
23-23	45-237	糸道	THREAD EYELET	1
23-24	45-238	針株糸道	NEEDLE THREAD	1
23-25	45-240	糸道	THREAD EYELET	1
23-26	47-166	糸道	THREAD EYELET	2
23-27	47-176	糸道下	THREAD EYELET	1
23-28	75-201	ローラー	ROLLER	1
23-29	75-235	送りタムローラー	ROLLER	1
23-30	75-384	ワッシャ	WASHER	1
23-31	75-455	ワッシャ	WASHER	2
23-32	77-102	丸駒	BRACKET	1
23-33	77-111	押え揚げ軸	SHAFT	1
23-34	77-165	パイプ	PIPE	1
23-35	84-361	ネジ	SCREW	2~3
23-36	84-464	ネジ	SCREW	1~2
23-37	84-521	ネジ	SCREW	3
23-38	84-571	ネジ	SCREW	3
23-39	84-573	段ネジ	SCREW	1
23-40	84-590	ネジ	SCREW	2
23-41	84-762	ネジ	SCREW	2
23-42	84-765	ネジ	SCREW	1
23-43	85-613	ネジ	SCREW	2
23-44	85-721	上糸受け止めネジ	SCREW	1
23-45	86-411	ナット	NUT	2
23-46	86-721	ナット	NUT	1
23-47	91-270	ニードルハブアリク	BEARING	1
23-48	77-816	押え揚げコントロールレバー	PRESSER FOOT LIFTER LEVER	1

24. PQ専用部品(1) MODEL PQ EXCLUSIVE PARTS (1)



REF. NO.	PART NO.	品名	DESCRIPTION	Q'TY
24-01	02-112	波ワッシャー	WASHER	1
24-02	04-405	片メカネ	LINK	1
24-03	04-460	ルーパ-ガイド	GUIDE	2
24-04	04-461	上油カバー	COVER	1
24-05	04-462	軸受け	HOUSING	1
24-06	04-463	PQキ-ヤ-	GEAR	1
24-07	04-464	ホ-ソフ-駆動キ-ヤ-	GEAR	1
24-08	04-465	ホ-ソフ-キ-ヤ-	GEAR	1
24-09	04-466	ルーパ-取付台	BRACKET	1
24-10	04-467	スライトガイド	GUIDE PLATE	1
24-11	05-430	ガイドローラ(小)	GUIDE ROLLER(S)	2
24-12	14-049	針板土台	NEEDLE SUPPORT BRACKET	1
24-13	14-468	針板(3/16)	NEEDLE PLATE	1
24-14	14-469	針板(1/4)	NEEDLE PLATE	1
24-15	19-476	コ-ム系用ルーパ-(3/16)	RETAINER	1
24-16	19-477	コ-ム系用ルーパ-(1/4)	RETAINER	1
24-17	23-240	上油ハ-ツキン	GASKET	1
24-18	27-047	前フ-ラ-カバー	COVER	1
24-19	27-057	上ヘ-スカバー	UPPER COVER	1
24-20	27-058	前ヘ-スカバー	FRONT COVER	1
24-21	27-059	上ヘ-ス補助カバー	PLATE	1
24-22	27-060	前ヘ-スカバーフ-レート	COVER	1
24-23	27-061	エキセンカバー	COVER	1
24-24	45-242	コ-ム系ガイド	THREAD GUIDE	1
24-25	45-401	コ-ム系案内糸道(1/4)	THREAD EYELET	1
24-26	45-402	コ-ム系案内糸道(3/16)	THREAD EYELET	1
24-27	75-187	ワッシャー	WASHER	1
24-28	75-189	カラー	COLLAR	1
24-29	75-224	ワッシャー	WASHER	2
24-30	75-468	ワッシャー	WASHER	5
24-31	75-901	ワッシャー	WASHER	2
24-32	79-521	板ハネ(A)	PLATE SPRING (A)	2
24-33	79-522	板ハネ	SPRING	1
24-34	81-436	フ-ツシュ	BUSHING	1
24-35	84-364	ネジ	SCREW	2
24-36	84-368	ネジ	SCREW	2
24-37	84-370	ネジ	SCREW	2
24-38	84-372	段ネジ	SCREW	1
24-39	84-374	ネジ	SCREW	2
24-40	84-521	ネジ	SCREW	2
24-41	84-552	段ネジ	SCREW	1
24-42	84-761	ネジ	SCREW	3
24-43	84-763	ネジ	SCREW	2
24-44	84-862	ネジ	SCREW	3
24-45	87-098	ネジ	SCREW	2
24-46	87-123	六角穴付きボルト	BOLT	2
24-47	87-172	ネジ	SCREW	2
24-48	87-261	ネジ	SCREW	5
24-49	87-280	ネジ	SCREW	1
24-50	87-287	六角穴付きボルト	BOLT	4
24-51	87-412	ネジ	SCREW	2
24-52	87-415	ネジ	SCREW	3
24-53	88-166	ナット	NUT	1
24-54	92-233	スラストヘ-アリンク	BEARING	1
24-55	93-266	軸用C形止め輪	C-RING	1
24-56	87-177	六角穴付きボ-ルト	BOLT	1
24-57	88-146	ナット	NUT	1

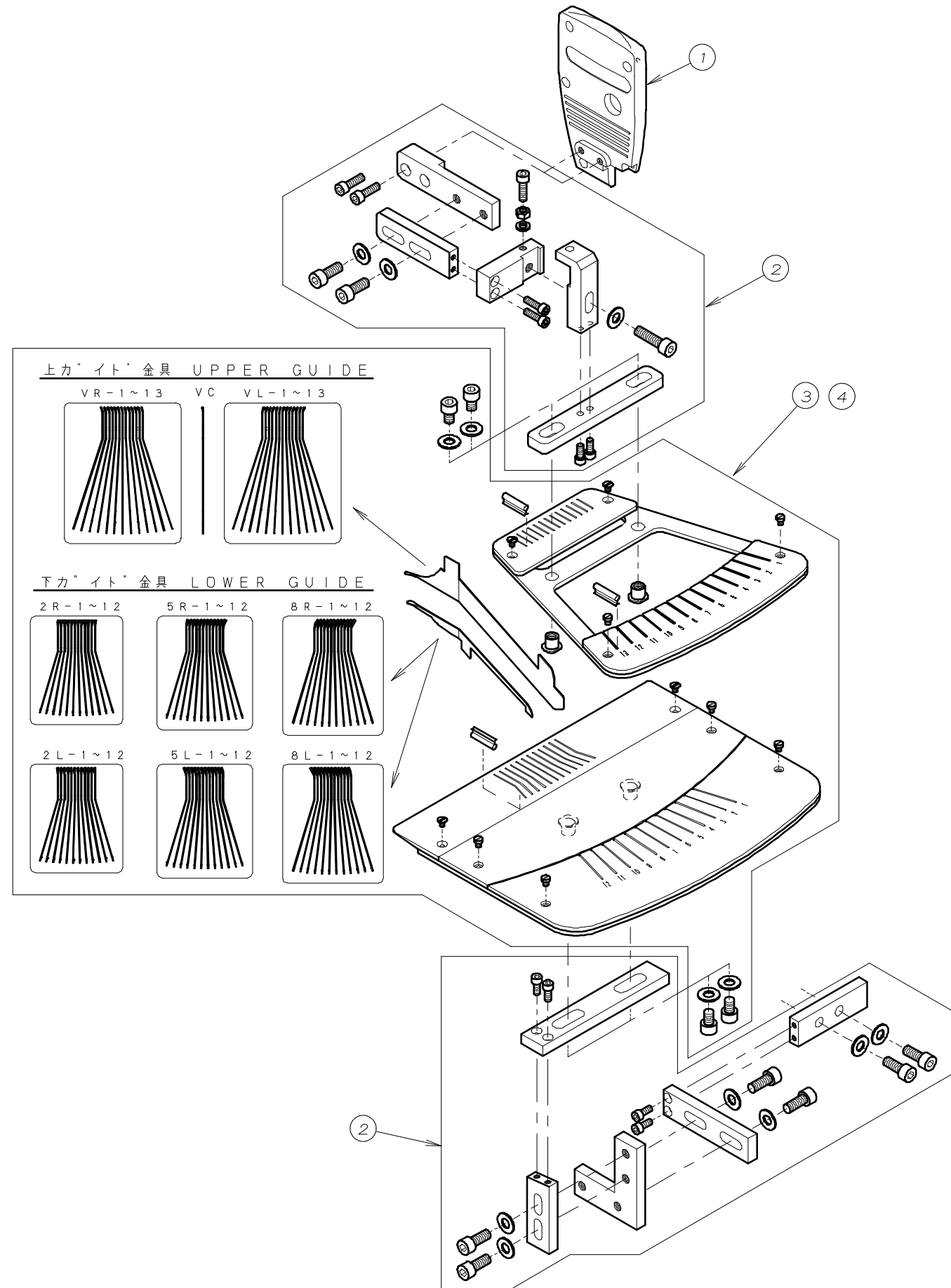
25. PQ専用部品(2) MODEL PQ EXCLUSIVE PARTS (2)



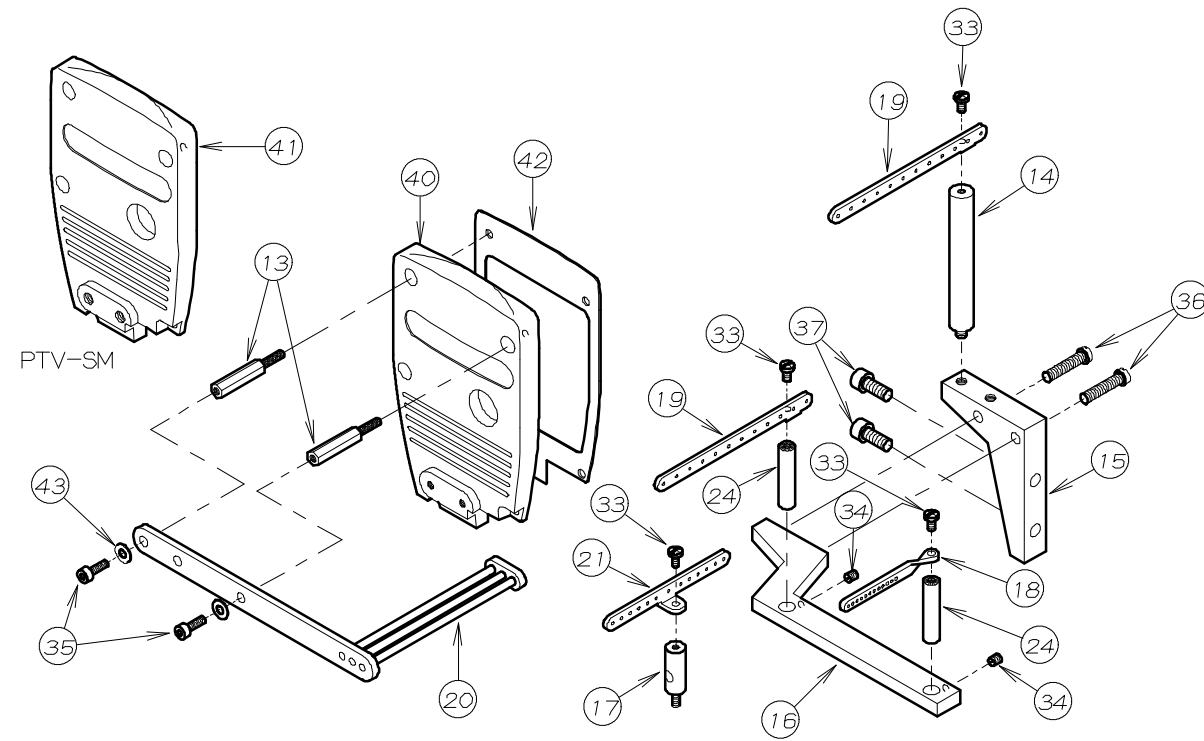
REF.NO.	PART NO.	品名	DESCRIPTION	Q'TY
25-01	01-103	連結板側スリーブ	SLEEVE	2
25-02	01-113	前フーラー蓋	CLUTCH DRIVING COLLAR	1
25-03	01-114	前フーラー土台	BRACKET	1
25-04	01-116	前フーラー回り止め蓋	PLATE	1
25-05	01-132	前プーラーローレット	PULLER	1
25-06	01-134	前フーラー小ローラー	LOWER ROLLER	1
25-07	01-136	前フーラー小ローラー取り付け金具	ROLLER HOLDER	2
25-08	01-141	前フーラー締め金具	RUBBER TIGHTENER	1
25-09	01-143	小ローラー締め金具	ROLLER CONTROLER	1
25-10	01-145	ワンタッチレバー	LEVER	1
25-11	01-146	前フーラーカバー	COVER	1
25-12	01-147	レバー連結ピン	PIN	1
25-13	05-954	ロッドエント	ROD	1
25-14	21-040	テーブル	TABLE	1
25-15	23-341	フェルト	FELT	1
25-16	45-127	糸道	THREAD EYELET	2
25-17	45-403	コム糸カイト用糸道	THREAD EYELET	2
25-18	45-404	コム糸用糸道	THREAD EYELET	1
25-19	65-333	前フーラー連結棒	PULLER CONNECTING BAR	1
25-20	66-131	連結片メカネ	CONNECTING LINK	1
25-21	67-180	前フーラー連結レバー	PULLER CONNECTING LEVER	1
25-22	71-227	テーパーピン	PIN	1
25-23	71-350	前フーラー土台シャフト	SHAFT	1
25-24	71-361	案内棒大	PIVOT SHAFT (LARGE)	1
25-25	71-362	案内棒小	PIVOT SHAFT (SMALL)	1
25-26	71-432	メカネピン	FEED ROCKER LINK PIN	1
25-27	75-446	ワッシャ	WASHER	1
25-28	75-451	ワッシャ	WASHER	2
25-29	75-468	ワッシャ	WASHER	2
25-30	75-480	ワッシャ	WASHER	1
25-31	75-552	ワッシャ	WASHER	3
25-32	79-171	圧縮バネ	SPRING	1
25-33	81-125	ブッシュ	BUSHING	2
25-34	84-162	ネジ	SCREW	6
25-35	84-314	ネジ	SCREW	1
25-36	84-813	ネジ	SCREW	2
25-37	86-701	ナット	NUT	1
25-38	87-006	ロッドエント止ネジ	SCREW	1
25-39	87-010	ネジ	SCREW	2
25-40	87-092	六角穴付きボルト	BOLT	2
25-41	87-129	六角穴付きボルト	BOLT	2
25-42	87-181	ネジ	SCREW	2
25-43	87-203	六角穴付きボルト	BOLT	1
25-44	87-253	ネジ	SCREW	1
25-45	87-254	ネジ	SCREW	1
25-46	87-456	調節ネジ	SCREW	1
25-47	87-901	木ネジ	SCREW	6
25-48	88-161	ナット	NUT	1
25-49	88-166	ナット	NUT	1
25-50	88-456	ナット	NUT	1
25-51	91-405	ワンウェイクラッチ	BEARING	2
25-52	93-200	ストップリング	E-RING	1
25-53	42-195	糸立てセット	THREAD STAND ASS'Y	1
25-54	00-1404	PMD装置(組)	METERING DEVICE ASS'Y	1
25-55	87-310	カバーストップネジ	SCREW	1

26. PTV専用部品 MODEL PTV EXCLUSIVE PARTS

REF.NO.	PART NO.	品名	DESCRIPTION	Q'TY
26-01	27-020	面板	HEAD COVER	1
26-02	FB-664	フックラケットセット	BRACKET ASS'Y FOR HOLDER	1
26-03	FB-650	ホルダーセット (1/4)	HOLDER ASS'Y (1/4)	1
26-04	FB-666	ホルダーセット (3/16)	HOLDER ASS'Y (3/16)	1

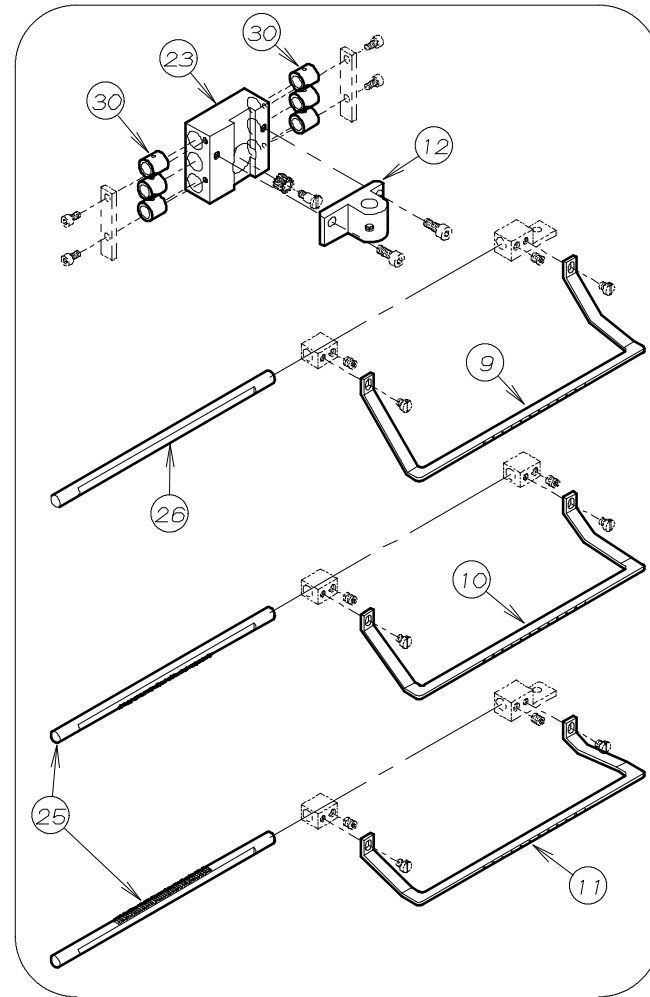
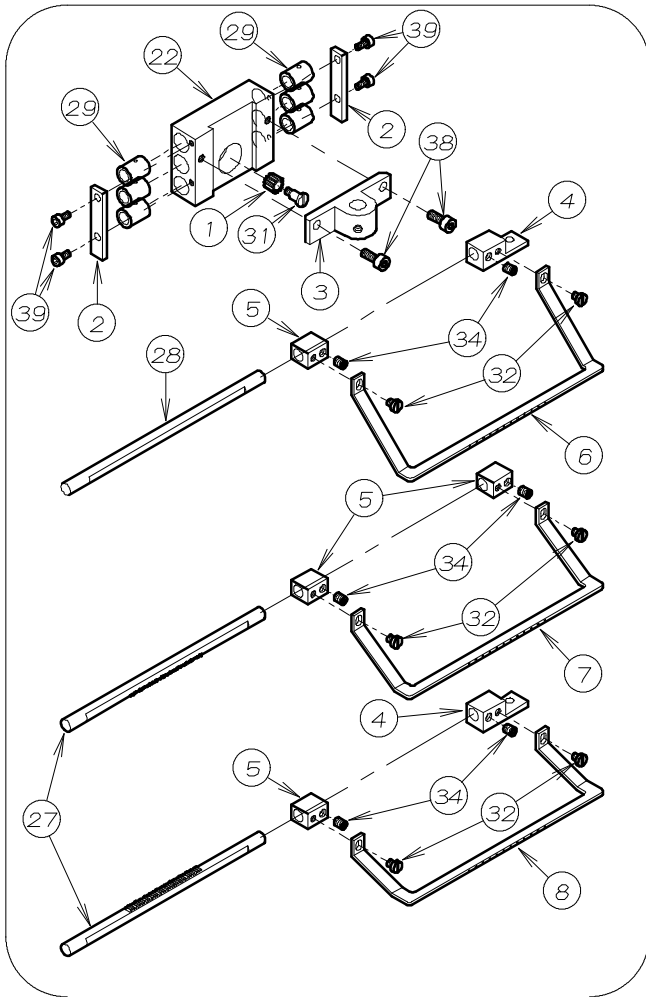


27. PSM専用部品(1) MODEL PSM EXCLUSIVE PARTS (1)



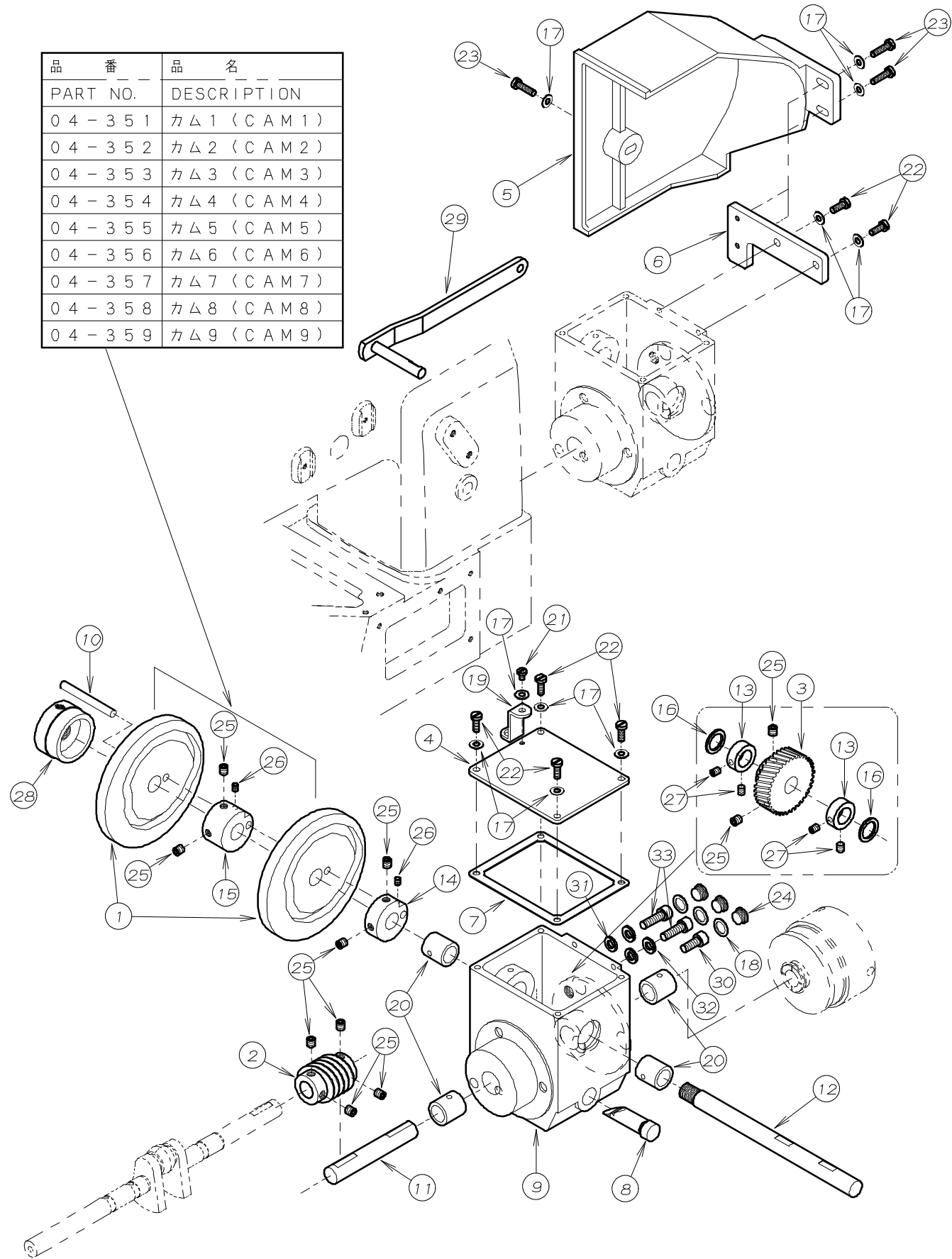
(3/16) TYPE

(1/4) TYPE



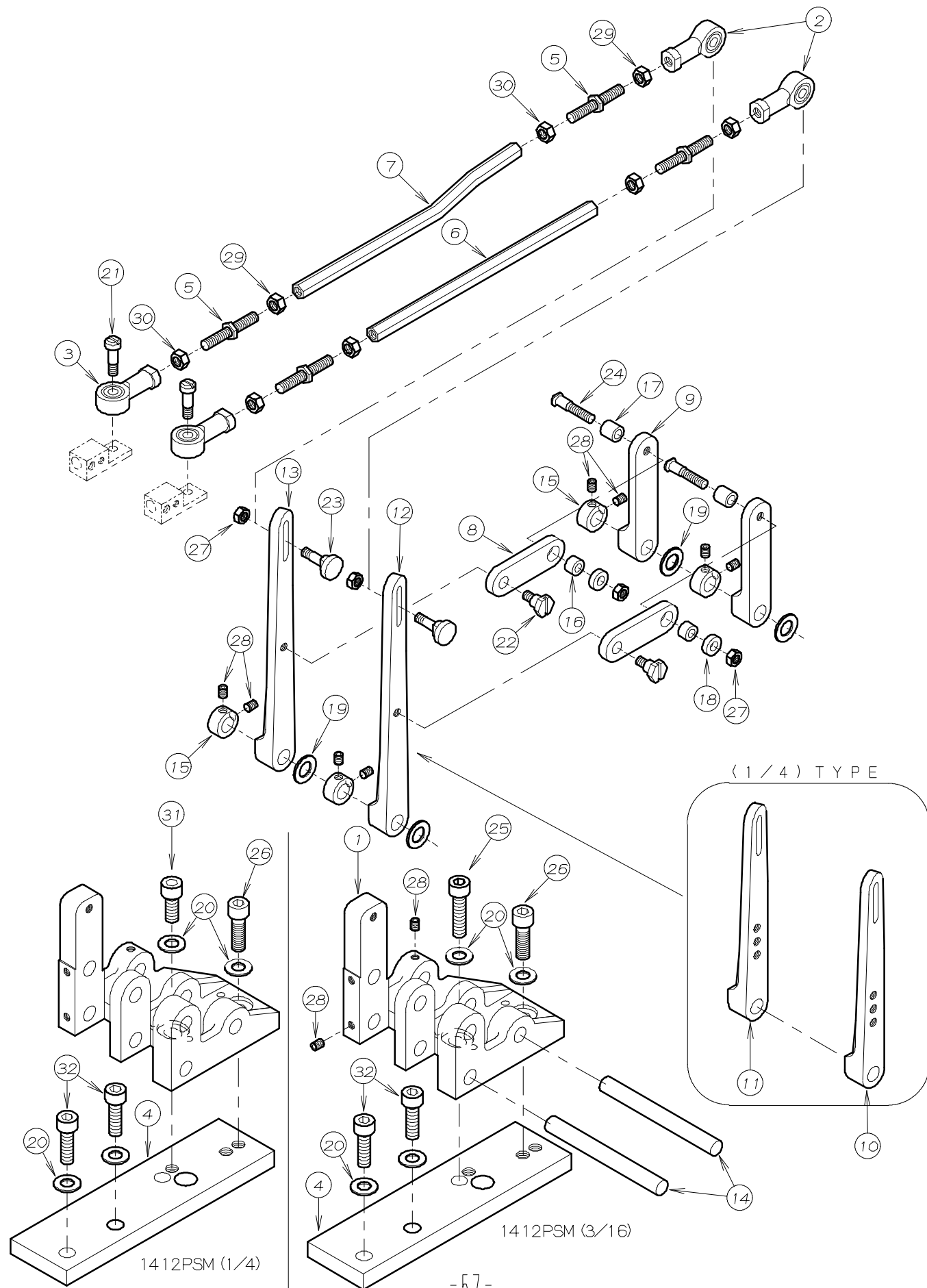
REF. NO.	PART NO.	品名	DESCRIPTION	Q'TY
27-01	04-328	ピニオン	PINION	1
27-02	04-414	ストッパ	STOPPER	2
27-03	04-415	ラックハウジングブラケット	BRACKET	1
27-04	04-416	ラックブラケット	BRACKET	2
27-05	04-417	ルーパブラケット	BRACKET	4
27-06	04-418	飾り系ルーパ-C (3/16)	SPREADER C (3/16)	1
27-07	04-419	飾り系ルーパ-B (3/16)	SPREADER B (3/16)	1
27-08	04-420	飾り系ルーパ-A (3/16)	SPREADER A (3/16)	1
27-09	04-421	飾り系ルーパ-C (1/4)	SPREADER C (1/4)	1
27-10	04-422	飾り系ルーパ-B (1/4)	SPREADER B (1/4)	1
27-11	04-423	飾り系ルーパ-A (1/4)	SPREADER A (1/4)	1
27-12	04-425	ラックハウジングブラケット	BRACKET	1
27-13	87-309	ブラケット取付金具	BRACKET	2
27-14	41-341	糸道取付棒	BAR	1
27-15	41-439	ブラケット	BRACKET	1
27-16	41-461	ブラケット	BRACKET	1
27-17	41-462	糸道取付棒	BAR	1
27-18	45-137	糸道	THREAD EYELET	1
27-19	45-342	糸道	THREAD EYELET	2
27-20	45-343	飾り系ガイド	THREAD GUIDE	1
27-21	45-344	糸道	THREAD EYELET	1
27-22	69-321	ラックハウジング	HOUSING	1
27-23	69-322	ラックハウジング	HOUSING	1
27-24	71-370	糸道取付棒	PIN	2
27-25	71-457	ラック	RACK SHAFT	2
27-26	71-458	ルーパシャフト	LOOPER SHAFT	1
27-27	71-459	ラック	RACK SHAFT	2
27-28	71-460	ルーパシャフト	LOOPER SHAFT	1
27-29	81-141	ブッシュ	BUSHING	6
27-30	81-435	ブッシュ	BUSHING	6
27-31	84-179	ネジ	SCREW	1
27-32	84-364	ネジ	SCREW	6
27-33	84-374	ネジ	SCREW	4
27-34	84-521	ネジ	SCREW	8
27-35	87-129	六角穴付きボルト	BOLT	2
27-36	84-765	ネジ	SCREW	2
27-37	87-171	六角穴付きボルト	BOLT	2
27-38	87-113	六角穴付きボルト	BOLT	2
27-39	87-123	六角穴付きボルト	BOLT	4
27-40	27-019	面板	HEAD COVER	1
27-41	27-021	面板	HEAD COVER	1
27-42	23-158	面板パッキン	GASKET	1
27-43	75-455	ワッシャ	WASHER	2

28. PSM専用部品(2) MODEL PSM EXCLUSIVE PARTS (2)



REF.NO.	PART NO.	品名	DESCRIPTION	Q'TY
28-01	*	カム 1-9	CAM 1-9	2
28-02	04-412	ウォームギヤ	WORM GEAR	1
28-03	04-413	ウォームホイール	WORM WHEEL	1
28-04	21-412	ギヤハウジング カハ	HOUSING COVER	1
28-05	21-488	カムカハ	CAM COVER	1
28-06	21-489	カムカハ 取付金具	PLATE	1
28-07	23-412	ハッキン	GASKET	1
28-08	39-216	オイルゲージ	OIL GAGE	1
28-09	69-320	ギヤハウジング	GEAR HOUSING	1
28-10	71-266	ピン	PIN	1
28-11	71-706	シヨイントシャフト	SHAFT	1
28-12	71-942	カムシャフト	SHAFT	1
28-13	75-112	カラー	COLLAR	2
28-14	75-181	カムカラー-A	CAM COLLAR (A)	1
28-15	75-182	カムカラー-B	CAM COLLAR (B)	1
28-16	75-332	ワッシャ	WASHER	2
28-17	75-455	ワッシャ	WASHER	10
28-18	23-164	シヨイントシール	SEAL	3
28-19	77-412	チェンガイド	CHAIN GUIDE	1
28-20	81-690	ブッシュ	BUSHING	4
28-21	84-361	ネジ	SCREW	1
28-22	84-566	ネジ	SCREW	6
28-23	84-579	ネジ	SCREW	3
28-24	85-522	ネジ	SCREW	3
28-25	87-172	ネジ	SCREW	10
28-26	87-181	ネジ	SCREW	2
28-27	87-254	ネジ	SCREW	4
28-28	88-462	カム固定ナット	NUT	1
28-29	77-160	押え揚げコントロールレバ	LEVER	1
28-30	87-171	六角穴付きボルト	BOLT	1
28-31	75-552	ワッシャ	WASHER	2
28-32	75-527	スプリングワッシャ	SPRING WASHER	2
28-33	87-173	六角穴付きボルト	BOLT	2

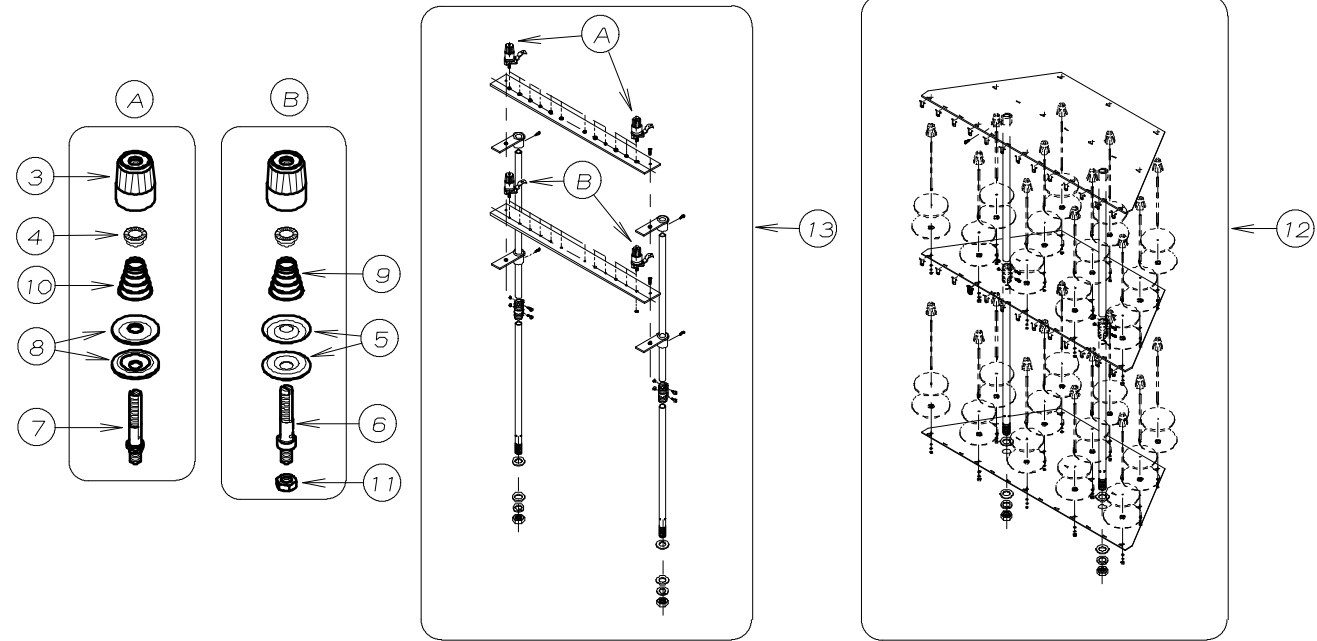
29. PSM専用部品(3) MODEL PSM EXCLUSIVE PARTS (3)



REF. NO.	PART NO.	品名	DESCRIPTION	Q'TY
29-01	04-342	糸振りレバー	FLAME	1
29-02	04-348	ロッドエンド	ROD	2
29-03	04-349	ロッドエンド	ROD	2
29-04	04-411	レバー取付プレート	PLATE	1
29-05	65-341	連結棒	CONNECTING BAR	4
29-06	65-347	飾り連結棒	CONNECTING BAR	1
29-07	65-348	飾り連結棒	CONNECTING BAR	1
29-08	66-433	カム連結リンク	LINK	2
29-09	67-431	カムリンクレバー	LEVER	2
29-10	67-434	飾り糸振りレバー	LEVER	1
29-11	67-435	飾り糸振りレバー	LEVER	1
29-12	67-436	飾り糸振りレバー	LEVER	1
29-13	67-437	飾り糸振りレバー	LEVER	1
29-14	71-529	カムレバーシャフト	SHAFT	2
29-15	75-152	カラー	COLLAR	4
29-16	75-257	カム連結ローラー	LINK ROLLER	2
29-17	75-260	ローラー	ROLLER	2
29-18	75-389	ワッシャ	WASHER	2
29-19	75-519	ワッシャ	WASHER	4
29-20	75-452	ワッシャ	WASHER	4
29-21	84-587	ネジ	SCREW	2
29-22	84-605	ネジ	SCREW	2
29-23	84-606	ネジ	SCREW	2
29-24	84-607	ネジ	SCREW	2
29-25	87-188	六角穴付きボルト	BOLT	1
29-26	85-627	ネジ	SCREW	1
29-27	86-311	ナット	NUT	4
29-28	87-181	ネジ	SCREW	10
29-29	88-157	ナット	NUT	4
29-30	88-158	ナット	NUT	4
29-31	85-629	ネジ	SCREW	1
29-32	87-173	六角穴付きボルト	BOLT	2

30. PSM専用部品(4) MODEL PSM EXCLUSIVE PARTS (4)

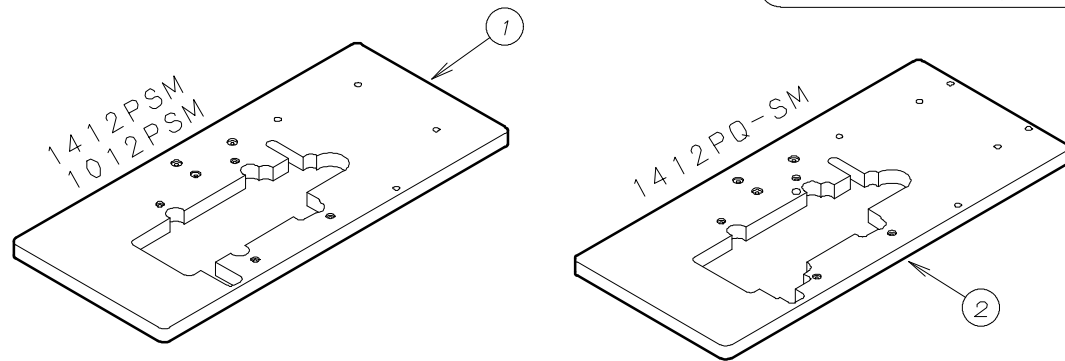
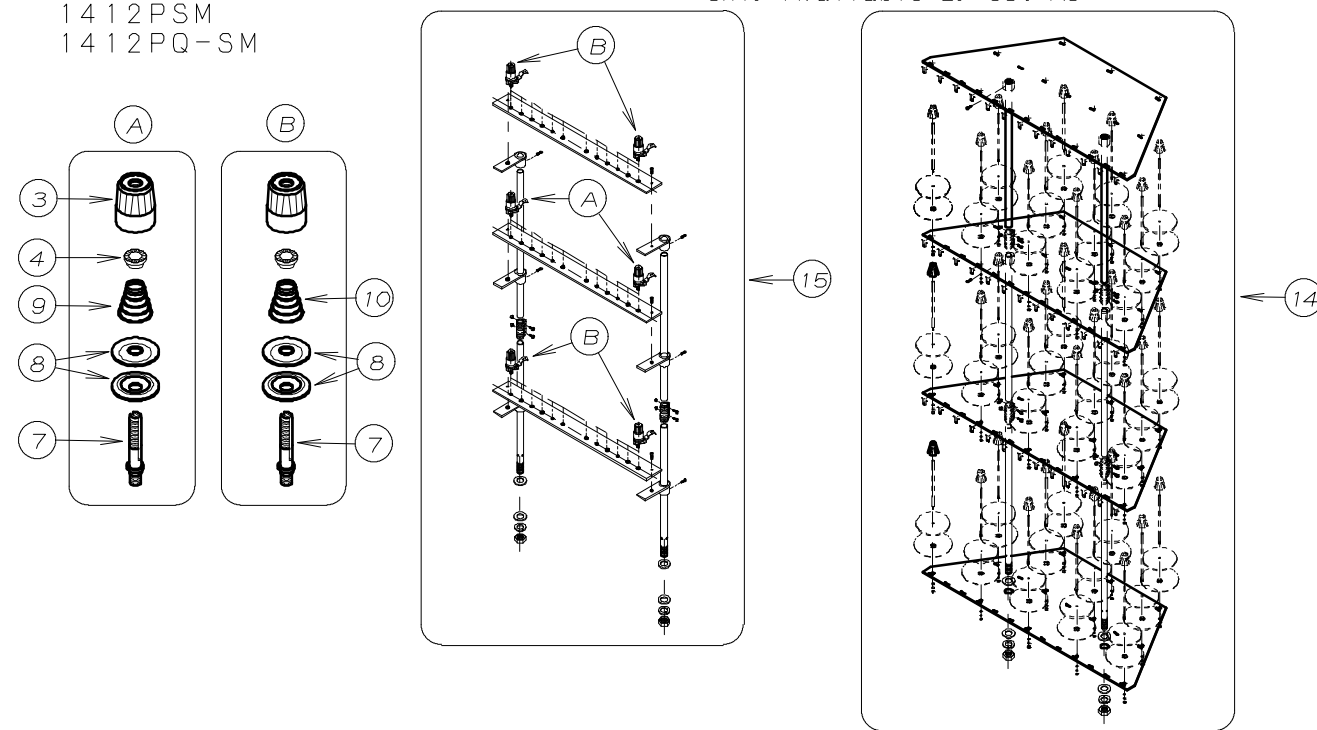
1012PSM



本部品はセットで補給いたします。

Only Available By Set No.

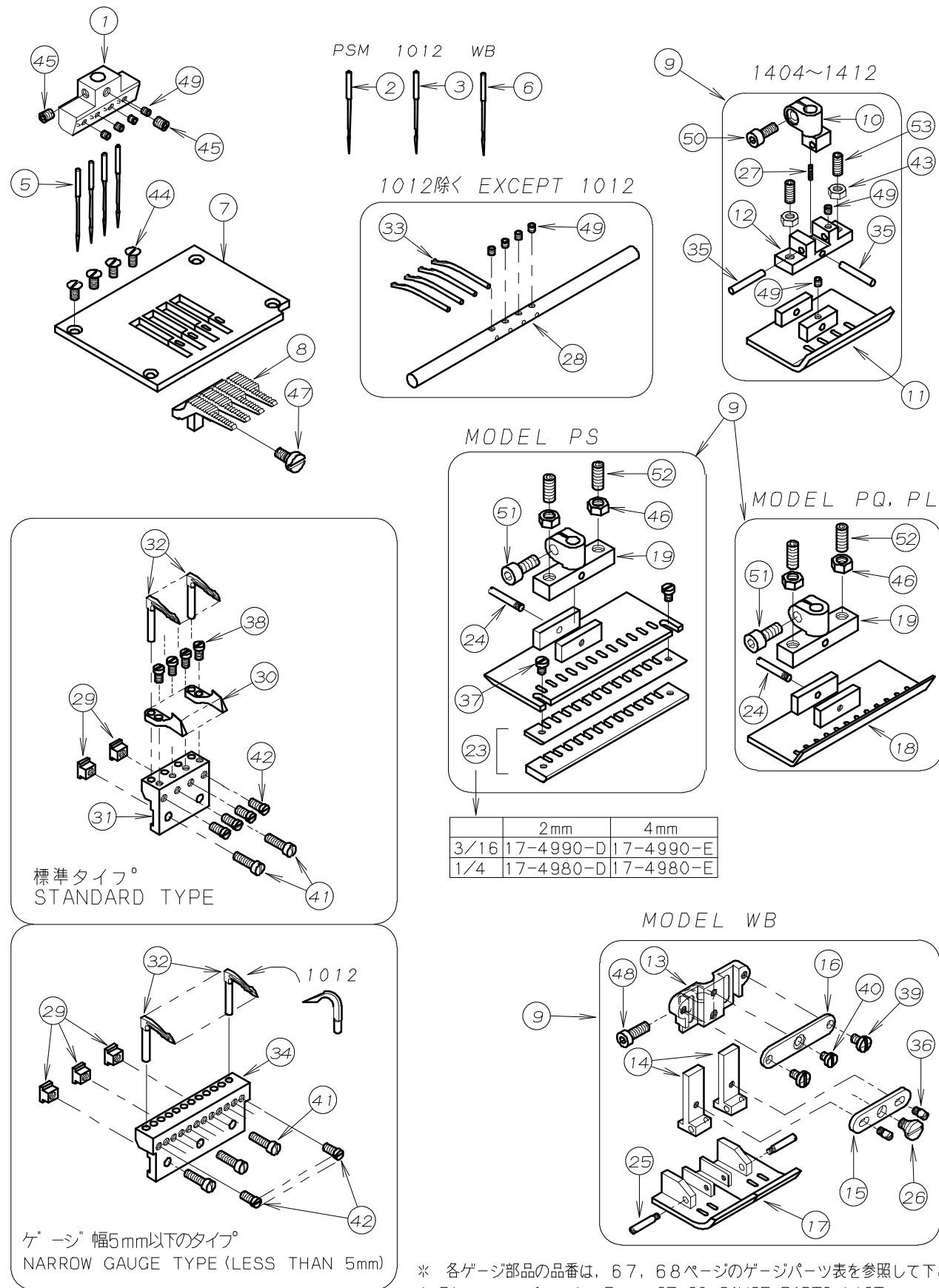
1412PSM  
1412PQ-SM



REF.NO.	PART NO.	品名	DESCRIPTION	Q'TY
30-01	21-048	テーブル	TABLE	1
30-02	21-054	テーブル	TABLE	1
30-03	41-101	チャンポン皿小ケース	THREAD TENSION NUT	*
30-04	41-105	チャンポン皿ラチェット	SPRING POST	*
30-05	41-110	チャンポン皿	TENSION DISC	24
30-06	41-174	調子棒(コム糸用)	SCREW STUD	12
30-07	41-508	調子棒(中)	SCREW STUD	*
30-08	41-509	チャンポン皿	TENSION DISC	*
30-09	41-701	チャンポン調子バネ(強)	SPRING (HEAVY)	*
30-10	41-702	チャンポン調子バネ(弱)	SPRING (LIGHT)	*
30-11	86-411	ナット	NUT	12
30-12	42-186	24本糸立て	THREAD STAND ASSEMBLY	1
30-13	42-196	チャンポンセット	TENSION STAND ASSEMBLY	1
30-14	42-197	36本糸立て	THREAD STAND ASSEMBLY	1
30-15	42-198	チャンポンセット	TENSION STAND ASSEMBLY	1



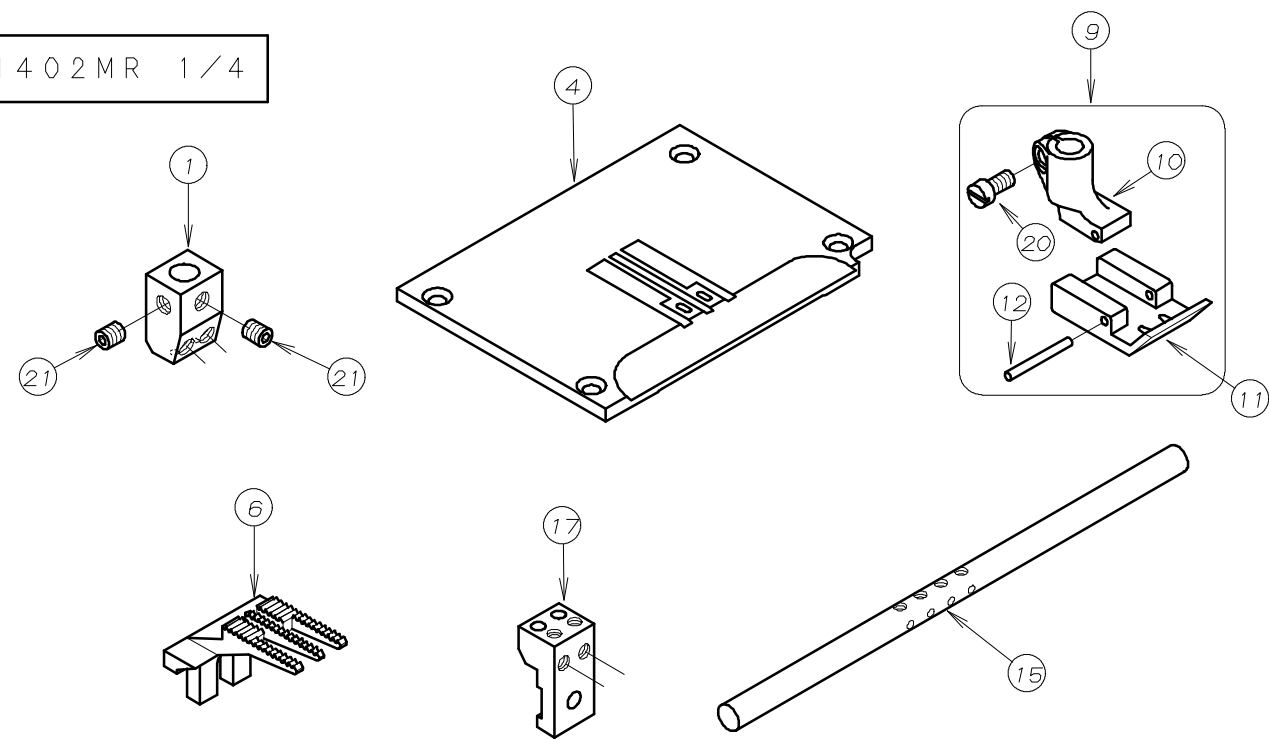
# 31. ケージパーツ(1) GAUGE PARTS (1)



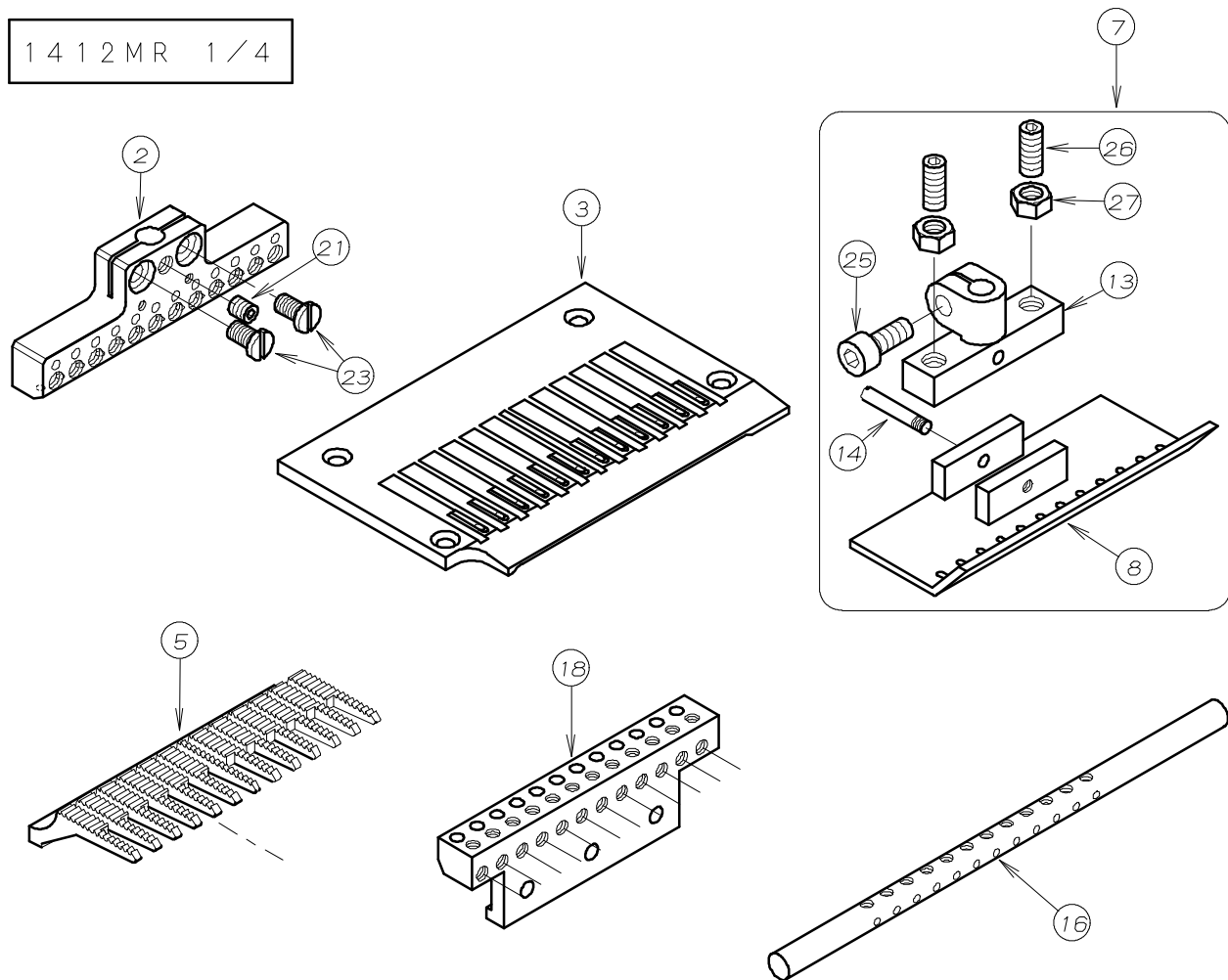
REF. NO.	PART NO.	品名	DESCRIPTION	Q'TY
31-01	*	針株(1'均等)	NEEDLE HOLDER	1
31-02	13-0540-5	針(DVX57 #14)	NEEDLE	*
31-03	13-0810-5	針(DV-K25 #21)	NEEDLE	*
31-04				
31-05	13-1140-6	針(UOX113 #14)	NEEDLE	*
31-06	13-1180-5	針(UOX113 #18)	NEEDLE	*
31-07	*	針板(1')	NEEDLE PLATE	1
31-08	*	送歯	FEED DOG	1
31-09	*	押えセット	PRESSER FOOT ASS'Y	1
31-10	17-3710-A	押えボス	SHANK	1
31-11	*	押え足(1'均等)	BOTTOM	1
31-12	17-3710-C	押えボス取り付け台	BRACKET	1
31-13	17-4210-A	押えボス	BRACKET	1
31-14	17-4210-C	取付金具	BRACKET	2
31-15	17-4210-E	段押エリンクプレート	LINK PLATE	1
31-16	17-4210-G	スライド押エプレート	SLIDE PLATE	1
31-17	*	押え足	BOTTOM	1
31-18	*	押え足	BOTTOM	1
31-19	17-4960-A	押えボス	BRACKET	1
31-20				
31-21	*	押え足	BOTTOM	1
31-22				
31-23	*	押え取り付けライナー	FRONT GUIDE	1
31-24	17-5700-C	押え足取付けネジ	SCREW	1
31-25	17-5810-D	押え足取付ピン	PIN	2
31-26	17-5810-F	リンクネジ	SCREW	1
31-27	17-8190-F	ハネ	SPRING	1
31-28	*	糸寄せ棒	RETAINER HOLDER	1
31-29	19-406	ルーパー台止め金具	BRACKET	*
31-30	19-416	針受	NEEDLE GUARD	*
31-31	*	ルーパー台	LOOPER HOLDER	1
31-32	*	ルーパー	LOOPER	*
31-33	*	糸寄せセルパー	RETAINER LOOPER	*
31-34	*	ルーパー台	LOOPER HOLDER	1
31-35	71-215	ピン	PIN	2
31-36	84-114	ネジ	SCREW	2
31-37	84-161	ネジ	SCREW	2
31-38	84-162	ネジ	SCREW	*
31-39	84-361	ネジ	SCREW	2
31-40	84-364	ネジ	SCREW	1
31-41	84-367	ネジ	SCREW	*
31-42	84-380	ネジ	SCREW	*
31-43	88-146	ナット	NUT	2
31-44	84-464	ネジ	SCREW	4
31-45	84-521	ネジ	SCREW	2
31-46	88-160	ナット	NUT	2
31-47	84-588	ネジ	SCREW	1
31-48	84-591	六角穴付きボルト	BOLT	1
31-49	87-104	ネジ	SCREW	*
31-50	87-113	六角穴付きボルト	BOLT	1
31-51	87-252	六角穴付きボルト	BOLT	1
31-52	87-279	六角穴付き止ネジ	SCREW	2
31-53	87-289	ネジ	SCREW	2

## 32. ケージパーツ(2) GAUGE PARTS (2)

1402MR 1/4



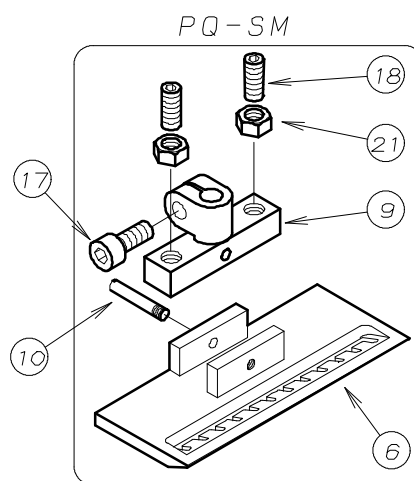
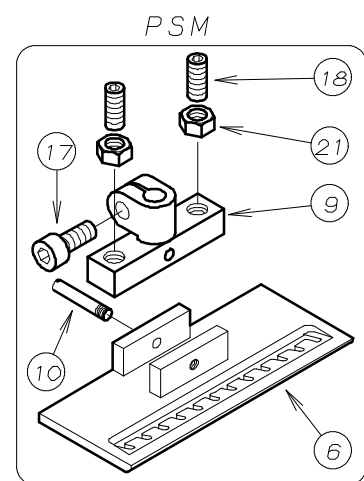
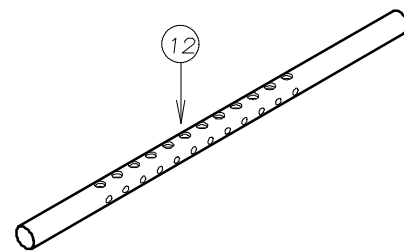
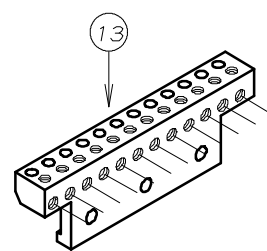
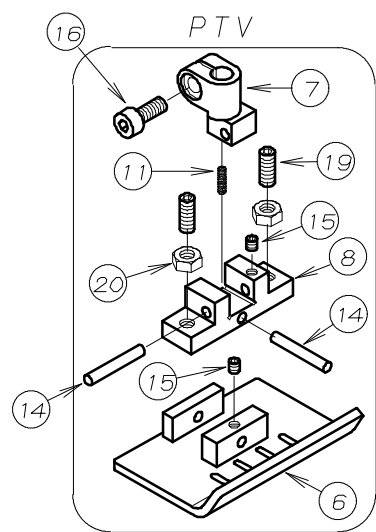
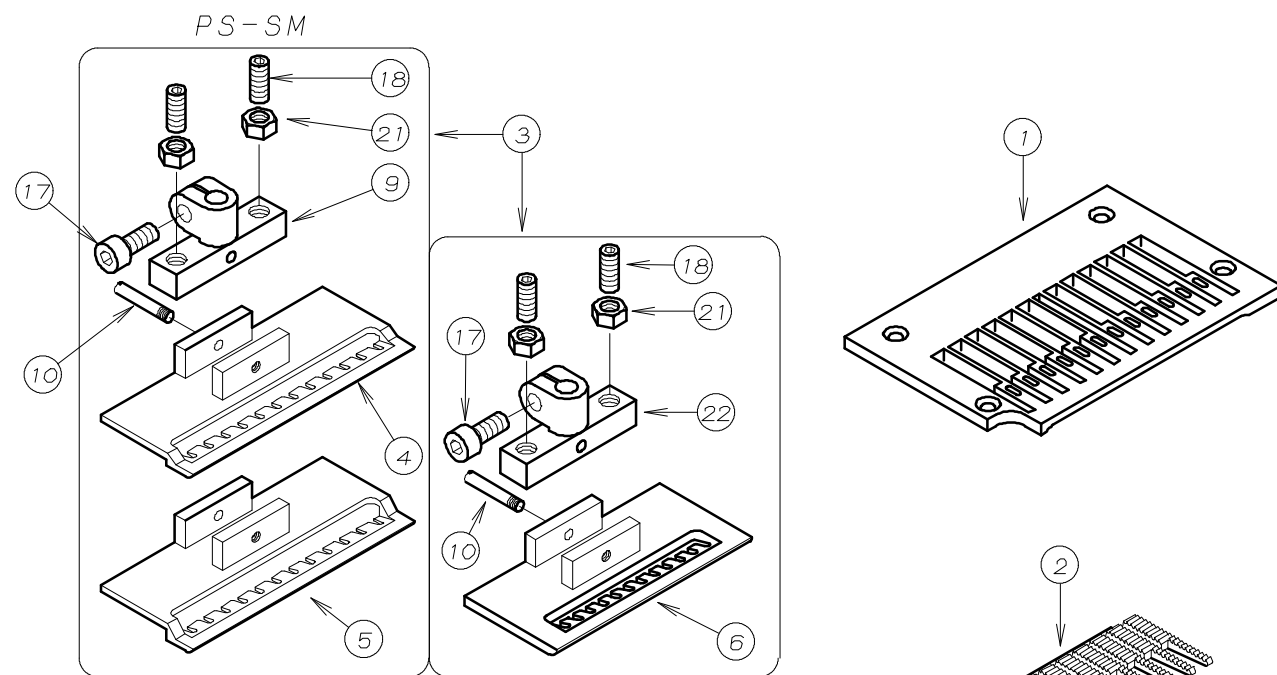
1412MR 1/4



REF.NO.	PART NO.	品名	DESCRIPTION	Q'TY
32-01	12-409	針株	NEEDLE CLAMP	1
32-02	12-479	針株	NEEDLE CLAMP	1
32-03	14-411	針板	NEEDLE PLATE	1
32-04	14-415	針板	NEEDLE PLATE	1
32-05	15-411	送歯	FEED DOG	1
32-06	15-415	送歯	FEED DOG	1
32-07	17-4110-1	押え組	PRESSER FOOT ASS'Y	1
32-08	17-4110-B	押え足	BOTTOM	1
32-09	17-4150-1	押え組	PRESSER FOOT ASS'Y	1
32-10	17-4430-A	押えホース	SHANK	1
32-11	17-4150-B	押え足	BOTTOM	1
32-12	17-4150-C	ピン	PIN	1
32-13	17-4960-A	押えホース	BRACKET	1
32-14	17-5700-C	押え足取付けネジ	SCREW	1
32-15	18-418	糸寄せ棒	RETAINER HOLDER	1
32-16	18-496	糸寄せ棒	RETAINER HOLDER	1
32-17	19-413	ルーパー台	LOOPER HOLDER	1
32-18	19-496	ルーパー台	LOOPER HOLDER	1
32-19				
32-20	84-382	ネジ	SCREW	1
32-21	84-521	ネジ	SCREW	3
32-22				
32-23	84-564	ネジ	SCREW	2
32-24				
32-25	87-252	六角穴付きボルト	BOLT	1
32-26	87-279	六角穴付き止ネジ	SCREW	2
32-27	88-160	ナット	NUT	2

\* 各ゲージ部品の品番は、67, 68ページのゲージパーツ表を参照して下さい。  
 \* Please refer to Page 67, 68 GAUGE PARTS LIST

### 33. ケージパーツ(3) GAUGE PARTS (3)



REF. NO.	PART NO.	品名	DESCRIPTION	Q'TY
33-01	*	針板	NEEDLE PLATE	1
33-02	*	送歯	FEED DOG	1
33-03	*	押え組	PRESSER FOOT ASS'Y	1
33-04	*	押え足 (2mm)	BOTTOM	1
33-05	*	押え足 (3.5mm)	BOTTOM	1
33-06	*	押え足	BOTTOM	1
33-07	17-3710-A	押えボス	SHANK	1
33-08	17-3710-C	押えボス取り付け台	BRACKET	1
33-09	17-4960-A	押えボス	BRACKET	1
33-10	17-5700-C	押え足取付けネジ	SCREW	1
33-11	17-8190-F	ハネ	SPRING	1
33-12	*	糸寄せ棒	RETAINER HOLDER	1
33-13	*	ルーパー台	LOOPER HOLDER	1
33-14	71-215	ピン	PIN	2
33-15	87-104	ネジ	SCREW	2
33-16	87-113	六角穴付きボルト	BOLT	1
33-17	87-252	六角穴付きボルト	BOLT	1
33-18	87-279	六角穴付き止ネジ	SCREW	2
33-19	87-289	ネジ	SCREW	2
33-20	88-146	ナット	NUT	2
33-21	88-160	ナット	NUT	2
33-22	17-4960-A	押えボス	BRACKET	1

\* 各ゲージ部品の品番は、67, 68ページのゲージパーツ表を参照して下さい。  
\* Please refer to Page 67, 68 GAUGE PARTS LIST

34. ゲージ部品一覧表(1) GAUGE PARTS TABLE (1)

機種 MODEL	タイプ TYPE	ゲージ GAUGE	針株 NEEDLE HOLDER	押え組 PRESSER FOOT ASS' Y	送り歯 FEED DOG	針板 NEEDLE PLATE	糸寄せ棒 RETAINER HOLDER	糸寄せセルパー RETAINER LOOPER	ルーパー LOOPER	ルーパー台 LOOPER HOLDER	針受け NEEDLE GUARD			
1402	MR	1/4	12-4090-1	17-4150-1	15-415	14-415	18-418	19-437	19-431	19-413	19-416			
1404	P PMD	3/4	12-4180-1	17-3750-1	15-418	14-418	18-418			19-418				
		1	12-4210-1	17-3710-1	15-421	14-421	18-421			19-421				
		1-1/8	12-4220-1	17-3720-1	15-422	14-422	18-422			19-422				
		1-1/4	12-4230-1	17-3730-1	15-423	14-423	18-423			19-423				
		1-1/2	12-4240-1	17-3740-1	15-424	14-424	18-424			19-424				
		1/4-1/2-1/4	12-4280-1	17-4280-1	15-428	14-428	18-428			19-428				
1406	P	3/16	12-4420-1	17-3890-1	15-442	14-442	18-442			19-442		19-431	19-442	×
		1/4	12-4430-1	17-3900-1	15-443	14-443	18-443			19-443		19-443	19-443	×
		1/3	12-4400-1	17-4400-1	15-440	14-440	18-440			19-440		19-440	19-440	×
1408	P	1/4	12-4650-1	17-3930-1	15-465	14-465	18-465			19-465		19-416	19-465	19-416
1409		1/4	12-4700-1	17-3940-1	15-470	14-470	18-470			19-470		19-470	19-470	×
1412		3/16	12-4990-1	17-3970-1	15-497	14-497	18-497			19-497		19-497	19-497	×
		1/4	12-4980-1	17-3960-1	15-496	14-496	18-496			19-496		19-496	19-496	19-416
		5mm	12-0450-1	17-3980-1	15-045	14-045	18-045	19-045	19-045	19-045	×			
1406		PL	1/4	12-4430-1	17-4480-1	15-443	14-443	18-443	19-443	19-431	19-443	19-416		
			1/3	12-4400-1	17-4390-1	15-440	14-440	18-440	19-440	19-440	19-440	19-416		
1408	1/4	12-4650-1	17-4640-1	15-465	14-465	18-465	19-465	19-465	19-465	19-465	×			
1412	1/4	12-4980-1	17-4940-1	15-496	14-496	18-496	19-496	19-496	19-496	19-496	×			
1012	P	3/16	12-4990-1	17-3970-1	15-497	14-497	18-497	19-497	19-112	19-497	×			
		1/4	12-4980-1	17-3960-1	15-496	14-496	18-496	19-496	19-496	19-496	19-416			
1404	PSF	3/16-3/4-3/16	12-4260-1	17-3760-1	15-426	14-426	18-426	19-426	19-437	19-431	19-426	×		
		1/4-3/4-1/4	12-4270-1	17-3770-1	15-427	14-427	18-427	19-427	19-427	19-427	19-416			
		3/16-1-3/16	12-4300-1	17-3820-1	15-432	14-432	18-432	19-432	19-432	19-432	×			
		1/4-1-1/4	12-4290-1	17-3810-1	15-431	14-431	18-431	19-431	19-431	19-431	19-416			
1404	WB	3/16-3/4-3/16	12-4260-1	17-4260-1	15-426	14-426	18-426	19-426	19-437	19-431	19-426	×		
		1/4-3/4-1/4	12-4270-1	17-4270-1	15-427	14-427	18-427	19-427	19-427	19-427	19-416			
		3/16-1-3/16	12-4300-1	17-4320-1	15-432	14-432	18-432	19-432	19-432	19-432	×			
		1/4-1-1/4	12-4290-1	17-4310-1	15-431	14-431	18-431	19-431	19-431	19-431	19-416			

-67-

35. ゲージ部品一覧表(2) GAUGE PARTS TABLE (2)

機種 MODEL	タイプ TYPE	ゲージ GAUGE	針株 NEEDLE HOLDER	押え組 PRESSER FOOT ASS' Y	送り歯 FEED DOG	針板 NEEDLE PLATE	糸寄せ棒 RETAINER HOLDER	糸寄せセルパー RETAINER LOOPER	ルーパー LOOPER	ルーパー台 LOOPER HOLDER	針受け NEEDLE GUARD
1412	PS	3/16	12-4990-1	17-4990-1	15-046	14-028	18-497	19-437	19-431	19-497	×
		1/4	12-4980-1	17-4980-1	15-047	14-029	18-496			19-496	19-496
1012	PS	3/16	12-4990-1	17-4990-1	15-046	14-046	18-497	19-437	19-431	19-497	×
		1/4	12-4980-1	17-4980-1	15-047	14-047	18-496	19-437	19-431	19-496	19-416
1412	PQ	3/16	12-4990-1	17-4920-1	15-500	14-468	18-497	19-437	19-431	19-497	×
		1/4	12-4980-1	17-4910-1	15-499	14-469	18-496			19-496	19-496
1012	PQ	3/16	12-4990-1	17-4920-1	15-500	14-468	18-497	19-437	19-431	19-497	×
		1/4	12-4980-1	17-4910-1	15-499	14-469	18-496	19-437	19-431	19-496	19-416
1412	MR	1/4	12-4790-1	17-4110-1	15-411	14-411	18-496	19-437	19-431	19-496	19-416
1412	PTV	3/16	12-4990-1	17-3970-1	15-497	14-497	18-497	19-437	19-431	19-497	×
		1/4	12-4980-1	17-3960-1	15-496	14-496	18-496			19-496	19-496
1412	PSM	3/16	12-4990-1	17-0480-1	15-046	14-028	18-497	19-437	19-431	19-497	×
		1/4	12-4980-1	17-0500-1	15-047	14-029	18-496	19-437	19-431	19-496	19-416
1012	PSM	3/16	12-4990-1	17-0480-1	15-046	14-046	18-497	19-437	19-431	19-497	×
		1/4	12-4980-1	17-0500-1	15-047	14-047	18-496	19-437	19-431	19-496	19-416
1412	PSSM	3/16	12-4990-1	17-0460-1 17-0480-1	15-046	14-028	18-497	19-437	19-431	19-497	×
		1/4	12-4980-1	17-0470-1 17-0500-1	15-047	14-029	18-496			19-496	19-496
1012	PSSM	3/16	12-4990-1	17-0460-1	15-046	14-046	18-497	19-437	19-431	19-497	×
		1/4	12-4980-1	17-0470-1	15-047	14-047	18-496	19-437	19-431	19-496	19-416
1412	PQSM	3/16	12-4990-1	17-4720-1	15-500	14-468	18-497	19-437	19-431	19-497	×
		1/4	12-4980-1	17-4710-1	15-499	14-469	18-496			19-496	19-496
1412	P-ET	3/16	12-4990-1	17-3970-1	15-046	14-028	18-497	19-439	19-432	19-497	×
		1/4	12-4980-1	17-3960-1	15-047	14-029	18-496			19-496	19-496
1412	PS-ET	3/16	12-4990-1	17-4990-1	15-046	14-028	18-497	19-439	19-432	19-497	×
		1/4	12-4980-1	17-4980-1	15-047	14-029	18-496			19-496	19-496
1412	PSM-ET	3/16	12-4990-1	17-0480-1	15-046	14-028	18-497	19-439	19-432	19-497	×
		1/4	12-4980-1	17-0500-1	15-047	14-029	18-496			19-496	19-496
1412	PSSM-ET	3/16	12-4990-1	17-0460-1 17-0480-1	15-046	14-028	18-497	19-439	19-432	19-497	×
		1/4	12-4980-1	17-0470-1 17-0500-1	15-047	14-029	18-496			19-496	19-496

-68-