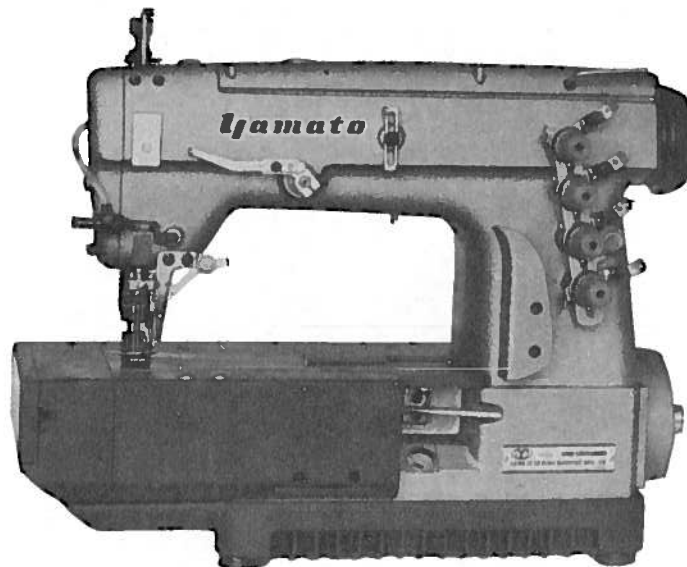


Jamato[®]

INDUSTRIAL SEWING MACHINE

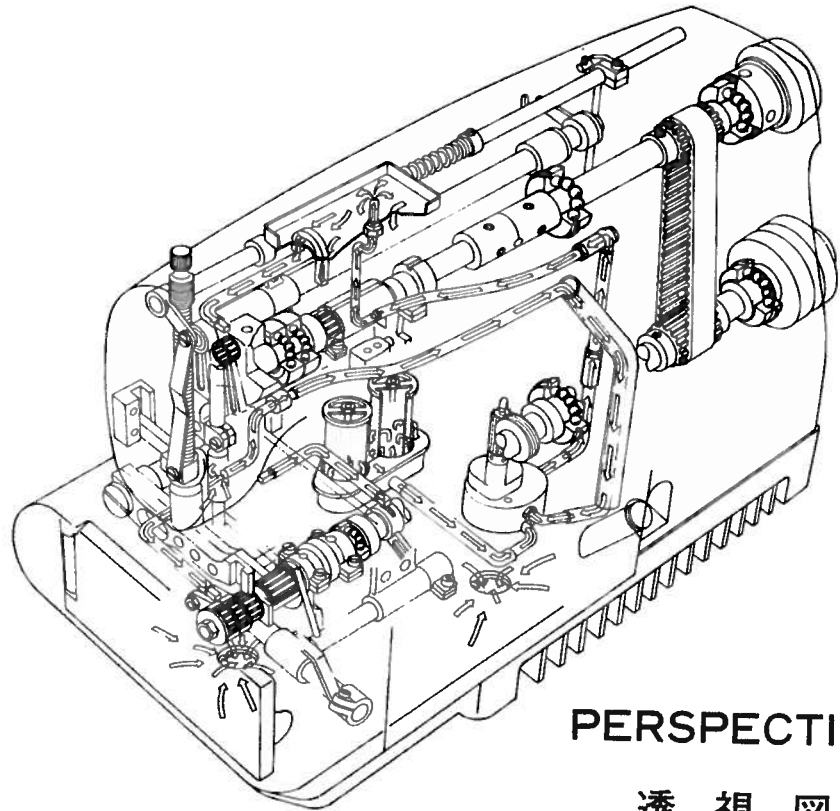
ILLUSTRATED SPARE PARTS LIST
FOR
HIGH SPEED
INTERLOCK CHAIN STITCH MACHINES



MODEL

DV-1200	DV-1209	DW-1300	DW-1321
DV-1203	DV-1211	DW-1303	
DV-1204	DV-1212	DW-1304	
DV-1205	DV-1213	DW-1305	
DV-1208	DV-1214	DW-1309	— P E C —

KONDO SEWING MACHINE CO.,LTD.



PERSPECTIVE

透視図

CONTENTS

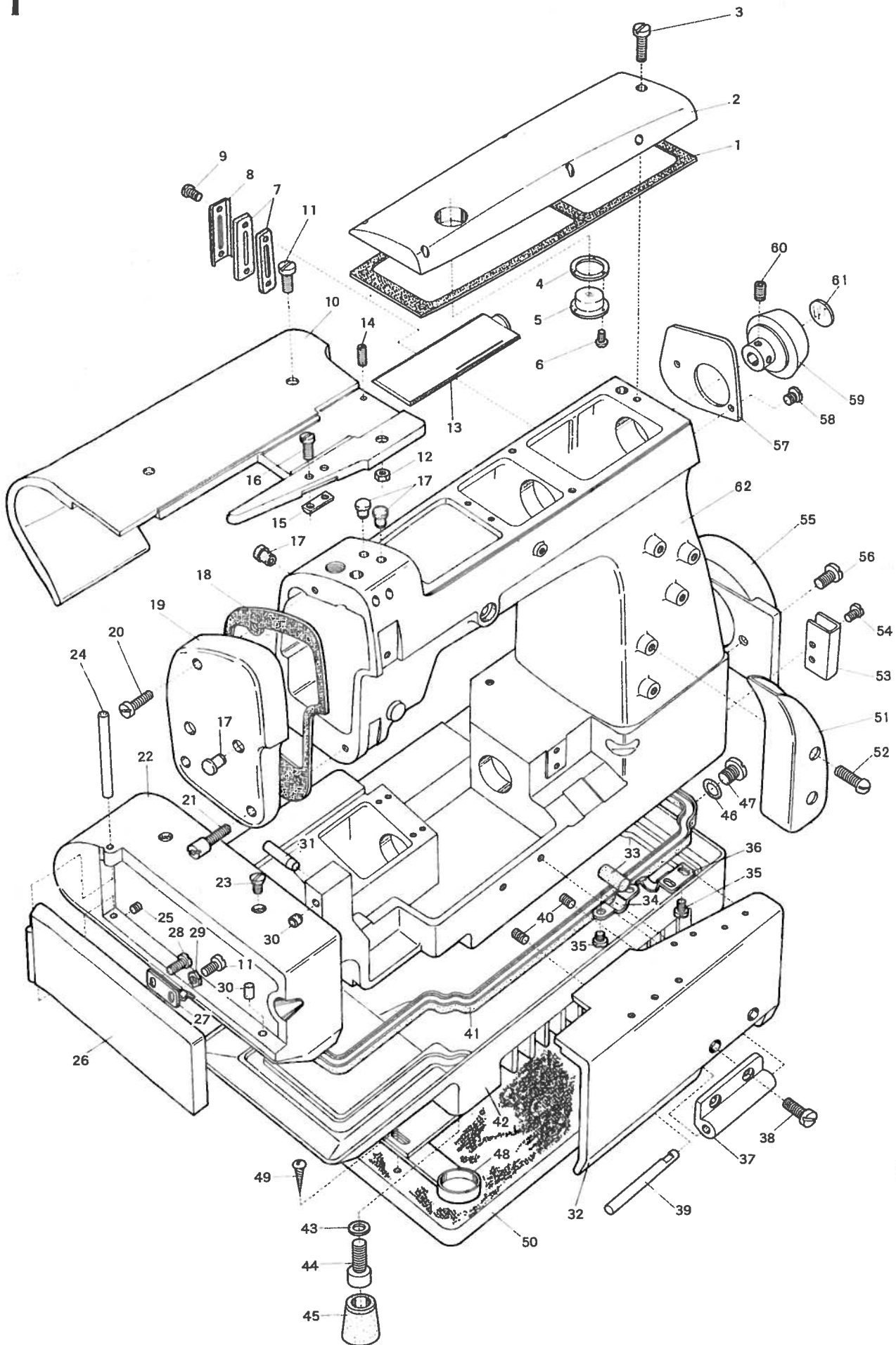
目次

MISCELLANEOUS COVER & BASE	
THREAD EYELET	
MAIN DRIVING SHAFT MECHANISM	
UPPER SHAFT NEEDLE BAR MECHANISM	
LOOPER DRIVING MECHANISM	
FEED DRIVING MECHANISM	
PRESSER FOOT AND LIFTER MECHANISM	
MISCELLANEOUS BUSHING AND SP. UNIT	
OIL LUBRICATING SYSTEM	
SUBCLASS ORGANIZATION PARTS	
DV-1203,-1204,-1214, DW-1303,-1304 EXCLUSIVE PARTS	
DV-1213,-1214 EXCLUSIVE PARTS	
DV-1209, DW-1309 EXCLUSIVE PARTS (1)	
DV-1209, DW-1309 EXCLUSIVE PARTS (2)	
DV-1205,-1209, DW-1305,-1309 EXCLUSIVE PARTS (3)	
DV-1208 EXCLUSIVE PARTS	
DV-1211,-1212 EXCLUSIVE PARTS	
DW-1321 EXCLUSIVE PARTS	
DV-1203,-1209, DW-1303,-1309 PEC "DEVICE"	
ACCESSORY (1)	
ACCESSORY (2)	

カバー、ベース関係	1
糸通関係	2
下シャフト関係	3
上シャフト、針棒フレーム関係	4
ルーパー機構	5
送り機構	6
押エ、膝揚げ機構	7
ブッシュ及びSP装置	8
給油関係	9
サブクラス構成部品	10
サブクラス専用部品	11
サブクラス専用部品	12
サブクラス専用部品	13
サブクラス専用部品	14
サブクラス専用部品	15
サブクラス専用部品	16
サブクラス専用部品	17
サブクラス専用部品	18
PEC装置	19
アクセサリ	20
アクセサリ	21

Please always mention our parts number when placing your orders.
部品の御注文は部品番号で!!

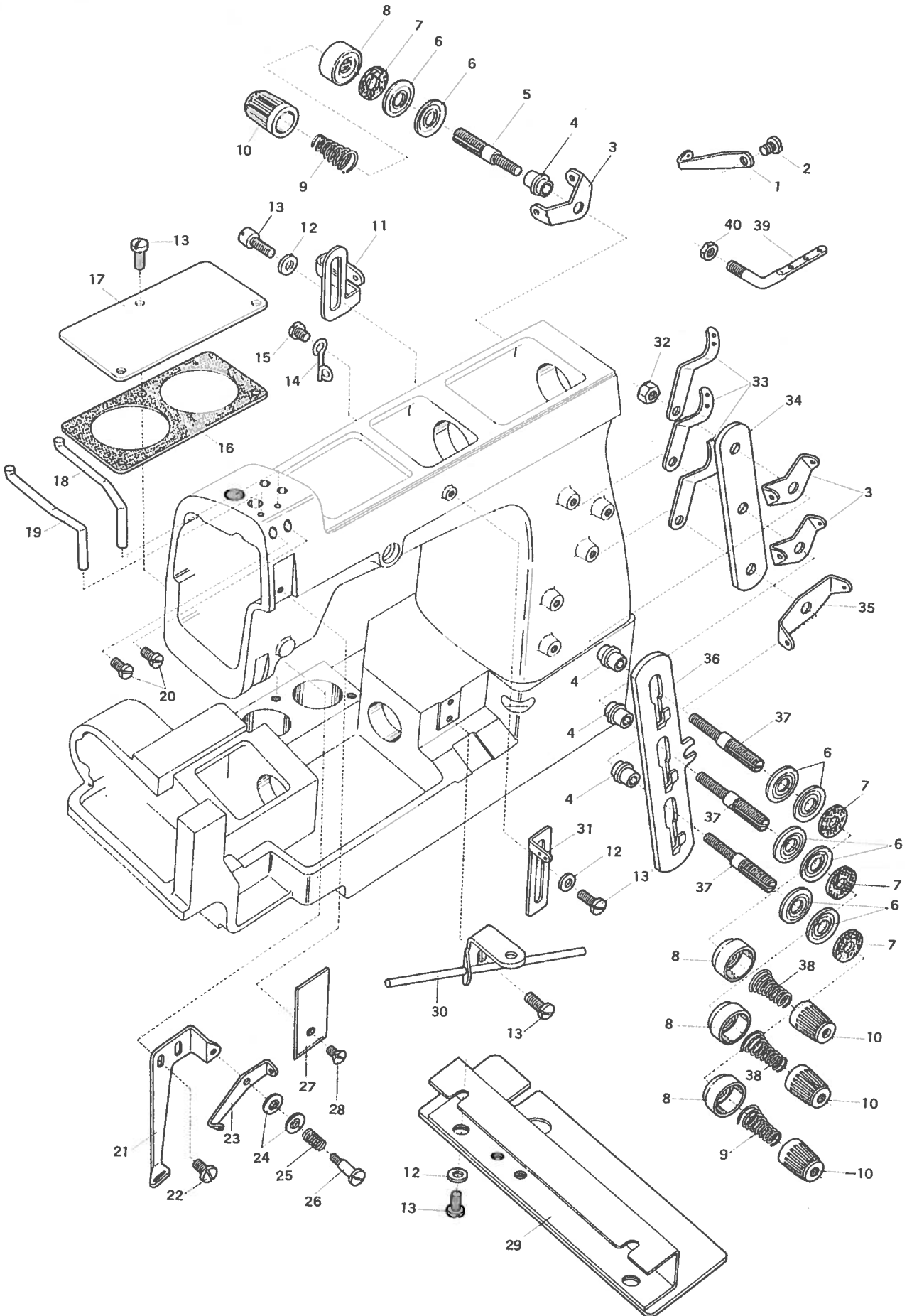
1



MISCELLANEOUS COVER & BASE

カバー、ベース関係 1

Ref. No.	Parts No.	Description	品名	Amt. Req.
1	93016	Top Cover Gasket	上カバーパッキン	1
2	93015	Top Cover	上カバー	1
3	5080	Screws for 93015	上カバー止 ネジ	1
4	32924	Oil Sight Top Window Seal	油量視キキャップパッキン	5
5	32930	Oil Sight Top Window	油量視キキャップ	1
6	1333	Screws for 32930	油量視キキャップ止 ネジ	1
7	93034	Ornamental Thread Take-up Cover Gaskets	アームダストカバーパッキン	1
8	93033	Ornamental Thread Take-up Cover	アームダストカバー	2
9	9121	Screws for 93033	アームダストカバー止 ネジ	1
10	93005	Cloth Plate	大カバー	2
11	9150	Screws for 93005, 93014	止ネジ	1
12	334	Nut for 93005	ナット	4
13	93030	Cloth Plate Slide Cover	ナット	1
14	3410	Stop Screw for 93030	滑り板	1
15	93010	Front Cover Latch	滑り板ストッパーネジ	1
16	7609	Screws for 93010	前開キカバーバネ掛ケ	1
17	93039	Seal Plugs for Machine Arm	前開キカバーバネ掛ケ止 ネジ	2
18	93018	Head Cover Gasket	結栓	4
19	93017	Head Cover	面蓋パッキン	1
20	1156	Screws for 93017	面蓋	1
21	5490	Screw for 93017	面蓋止 ネジ	2
22	93011	Side Cover	面蓋止 ネジ	1
23	5343	Screws for 93011	横カバー	1
24	93013	Side Cover Hinge Pin	横カバー止 ネジ	2
25	9526	Screw for 93013	横カバーヒンジピン	1
26	93012	Side Opening Cover	横カバーヒンジピン止 ネジ	1
27	93014	Side Opening Cover Latch Spring	横開キカバー	1
28	4438	Screw for 93014	横開キカバーバネ	1
29	340	Nuts for 93005, 93014	横開キカバーバネ止 ネジ	1
30	38221	Rubber Cushions	ナット	2
31	698	Side Opening Cover Latch Pin	埋メ座	2
32	93006	Front Cover	横開キカバーフック掛ケピン	1
33	93037	Front Cover Stopper	前開キカバー	1
34	93038	Front Cover Stopper Clamp	ストッパー	1
35	4358	Screws for 93038, 93009	ストッパー押エ	1
36	93009	Front Cover Latch Spring	ストッパー押エ止 ネジ	4
37	93007	Front Cover Hinge	前開キカバーバネ	1
38	4437	Screws for 93007	前開キカバーヒンジ	1
39	93008	Front Cover Hinge Pin	前開キカバーヒンジ止 ネジ	2
40	9526	Screws for 93008	前開キカバーピン	1
41	93004	Base Gasket	前開キカバーピン止 ネジ	2
42	93003	Base	ベースパッキン	1
43	570	Seals for 93003	ベース	1
44	6260	Screws for 93003	パッキン	4
45	93035	Base Rubber Cushions	ベース止 ネジ	4
46	32421	Drain Hole Seal	ゴム座	4
47	5076	Drain Hole Screw	リング	1
48	93036	Rubber Cushion Holder Plate	油抜キネジ	1
49	6910	Wood Screws for 93036	ベースプレート	1
50	93045	Base Felt	木ネジ	2
51	93029	Looper Thread Guard	ベースフェルト	1
52	5163	Screws for 93029	糸道カバー	1
53	93046	Foot Lifter Chain Guide	糸道カバー止 ネジ	2
54	9121	Screws for 93046	チェーンガイド	1
55	93032	Belt Guard	チェーンガイド止 ネジ	2
56	5043	Screws for 93032	ブリーカカバー	1
57	93052	Tail Cover Gasket	ブリーカカバー止 ネジ	2
58	7128	Screws for 93052	後蓋	1
59	93140	Hand Wheels	後蓋止 ネジ	2
60	3646	Screw for 93140	ハンドホイール	2
61	989	Hand Wheel Mark	ハンドホイール止 ネジ	2
62	93000	Machine Frame	ハンドホイールマーク	1
			アームベッド(組)	1



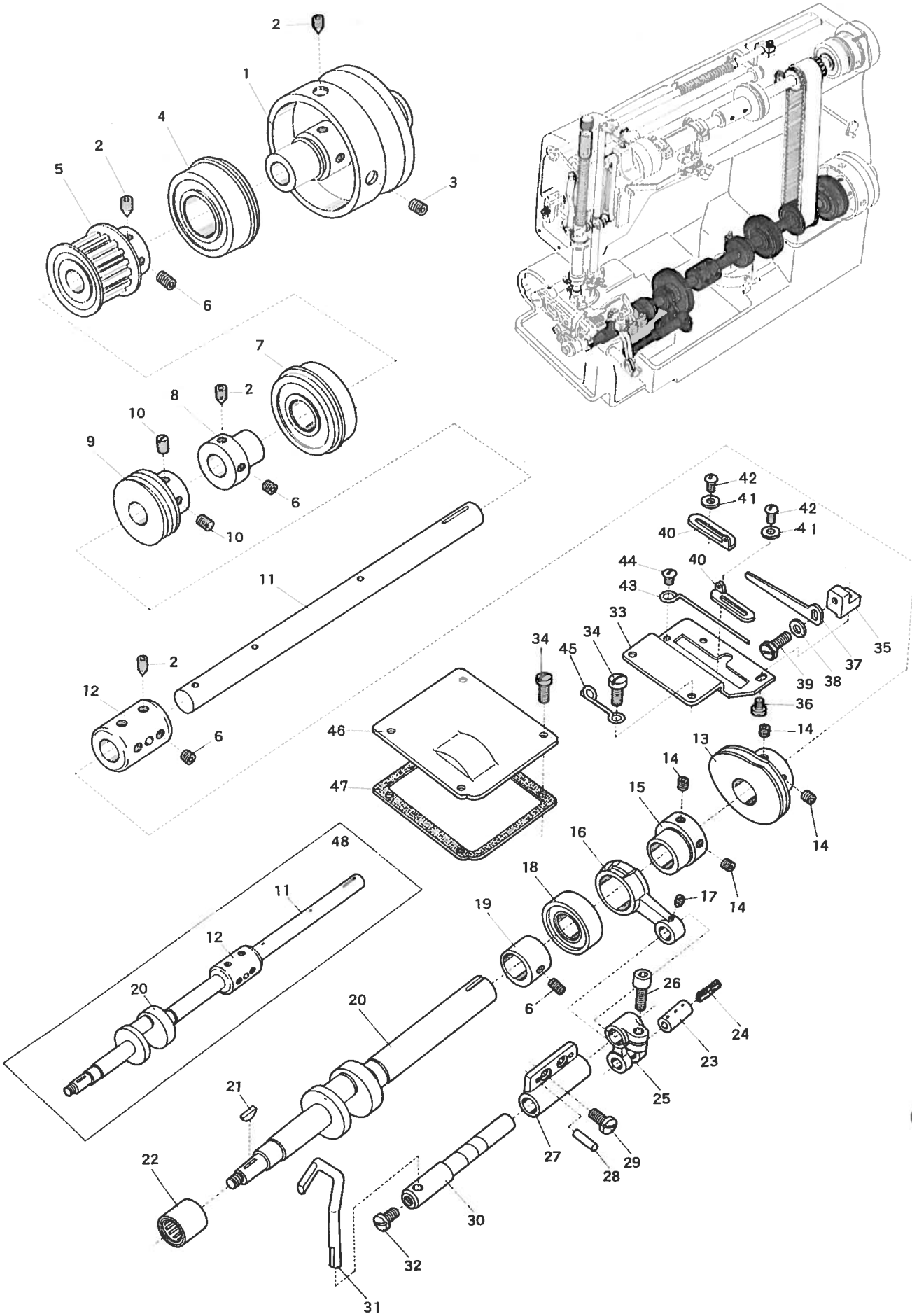
THREAD EYELET

糸通関係

2

Ref. No.	Parts No.	Description	品名	Amt. Req.
1	33206	Looper Thread Eyelet	前ルーバー補助糸通	1
2	9932	Screw for 33206	前ルーバー補助糸通止 ネジ	1
3	90856	Tension Disc Eyelets	調子皿糸道	3
4	90812	Tension Post Ferrules	調子棒糸習シ	4
5	9845	Tension Post	調子棒	1
6	01111	Tension Discs	糸調子皿	8
7	286	Felts for 01111	フェルト	4
8	93549	Thread Tension Spring Retainers	渦巻バネキャップ(下)	4
9	90847	Needle Thread Tension Springs	糸調子バネ(中)	2
10	93547	Thread Tension Spring Caps	渦巻バネキャップ(上)	4
11	93533	Ornamental Thread Take-up Eyelet	飾り糸糸通	1
12	538	Washers for 93533, 93531, 93620	座金	4
13	4440	Screws for 93533, 93531, 93571, 93620	止ネジ	7
14	90831	Ornamental Thread Eyelet	飾り糸糸道(短)	1
15	1202	Screw for 90831	飾り糸糸道(短)止ネジ	1
16	93572	Oil Filter Cover Gasket	戸過器蓋バックン	1
17	93571	Oil Filter Cover	戸過器蓋	1
18	93544	Needle Thread Guide (Right)	針糸受ケ(右)	1
19	93537	Needle Thread Guide (Left)	針糸受ケ(左)	1
20	5036	Screws for 93537, 93544	針糸受ケ止ネジ	2
21	93534	Ornamental Thread Guide	飾り糸案内	1
22	4353	Screws for 93534	飾り糸案内止ネジ	2
23	93535	Supplementary Thread Guide	小調子台	1
24	37108	Supplementary Tension Discs	針棒小調子皿	2
25	90846	Supplementary Tension Spring	針棒小調子バネ	1
26	9827	Supplementary Tension Stup for 93535	針棒小調子台止ネジ	1
27	93537	Needle Thread Guide	針棒糸道ガイド	1
28	9142	Screw for 93537	針棒糸道ガイド止ネジ	1
29	93620	Oil Pump Setting Plate	ポンプ取付片	1
30	93051	Looper Thread Guide Tube	ルーバー糸案内	1
31	93531	Needle Thread Eyelet	針糸道	1
32	813	Nut for 91142	ナット	1
33	90807	Thread Lead-in Guides	糸調子台糸道	3
34	91142	Tension Post Support	糸調子台	1
35	90857	Tension Disc Eyelet for Looper Thread	下糸調子皿糸道	1
36	91141	Tension Disc Separator	糸緩メ板	1
37	9844	Tension Posts	調子棒	3
38	90814	Looper Thread Tension Springs	糸調子バネ	2
39	93529	Top Cover Thread Eyelet	上カバー糸道	1
40	340	Nut for 93529	上カバー糸道ナット	1

3



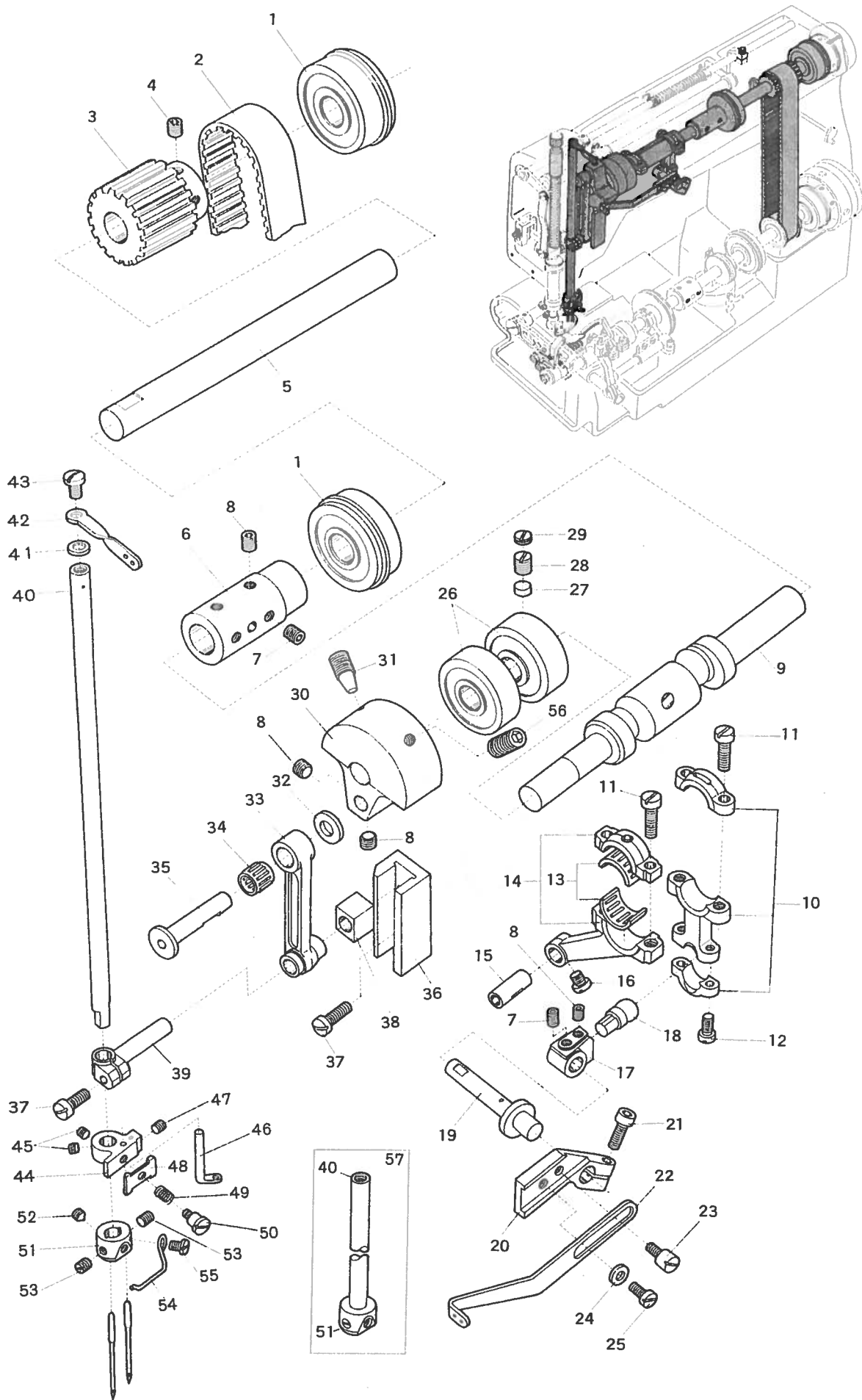
MAIN DRIVING SHAFT MECHANISM

下シャフト関係

3

Ref. No.	Parts No.	Description	品名	Amt. Req.
1	93078	Pulley	プーリー	1
2	3649	Screws for 93078, 93084, 93085, 93151, 93082	止ネジ	5
3	3646	Screw for 93078	プーリー止ネジ	1
4	93089	Main Shaft Ball Bearing (Right)	ツバ付ボールベアリング	1
5	93085	Main Shaft Sprocket	ベルトプーリー(組)	1
6	3647	Screws for 93082, 93084, 93085, 93151	止ネジ	5
7	93090	Main Shaft Ball Bearing (Middle)	ツバ付ボールベアリング	1
8	93151	Ball Bearing Holder	ベアリング受け	1
9	93573	Oil Pump Driving Worm	ウォーム	1
10	3433	Screws for 93573	ウォーム止ネジ	2
11	93082	Main Shaft	下シャフト	1
12	93084	Main Shaft Connection	継手	1
13	93543	Looper Thread Take-up	下系調子カム	1
14	3433	Screws for 93195, 93543	止ネジ	4
15	93195	Eccentric for 93198	針受けエキセン	1
16	93196	Connecting Rod for 93198	針受けロッド	1
17	3311	Screw for 32799	ルーバークランク止ネジ	1
18	93091	Main Shaft Ball Bearing (Left)	ボールベアリング	1
19	93315	Looper Oscilating Eccentric	ルーバークランク後エキセン	1
20	93079	Main Shaft (Left)	クランクシャフト	1
21	34096	Feed Driving Eccentric Key	送りエキセンキー	1
22	93092	Main Shaft Needle Bearing	ニードルベアリング	1
23	32799	Connecting Rod Pin for 93198	ルーバークランクピン	1
24	286	Oil Wick for 32799	油芯	1
25	93197	Needle Guard Driving Shaft Arm	針受け軸腕	1
26	5550	Screw for 93197	針受け軸腕止ネジ	1
27	93194	Needle Guard Bracket	針受けブラケット	1
28	703	Fastener Pins for 93194	針受けブラケットピン	2
29	4437	Screws for 93194	針受けブラケット止ネジ	2
30	93193	Needle Guard Driving Shaft	針受け軸	1
31	93198	Needle Guard	針受け	1
32	4358	Screw for 93198	針受け止ネジ	1
33	93539	Cast-off Support Plate	カム系道取付板	1
34	1175	Screws for 93539, 93021, 90831	止ネジ	7
35	93540	Retaining Finger Support Bracket	糸案内台	1
36	4358	Screw for 93540	糸案内台止ネジ	1
37	93541	Retaining Finger	ルーバーク案内(上)	1
38	531	Washer for 93541	ルーバーク案内(上)座金	1
39	7605	Screw for 93541	ルーバーク案内(上)止ネジ	1
40	90848	Looper Thread Take-up Eyelets	調子カム系道	2
41	531	Washers for 90848	調子カム系道座金	2
42	5133	Screws for 90848	調子カム系道止ネジ	2
43	93542	Cast-off Wire	ルーバーク案内(下)	1
44	5131	Screw for 93542	ルーバーク案内(下)止ネジ	1
45	90831	Looper Thread Eyelet	ルーバーク系道(短)	1
46	93021	Crank Chamber Cover	ベットの蓋	1
47	93022	Crank Chamber Cover Gasket	ベットの蓋パッキン	1
48	93081	Main Shaft Complete Set	下シャフト(組)	1

4



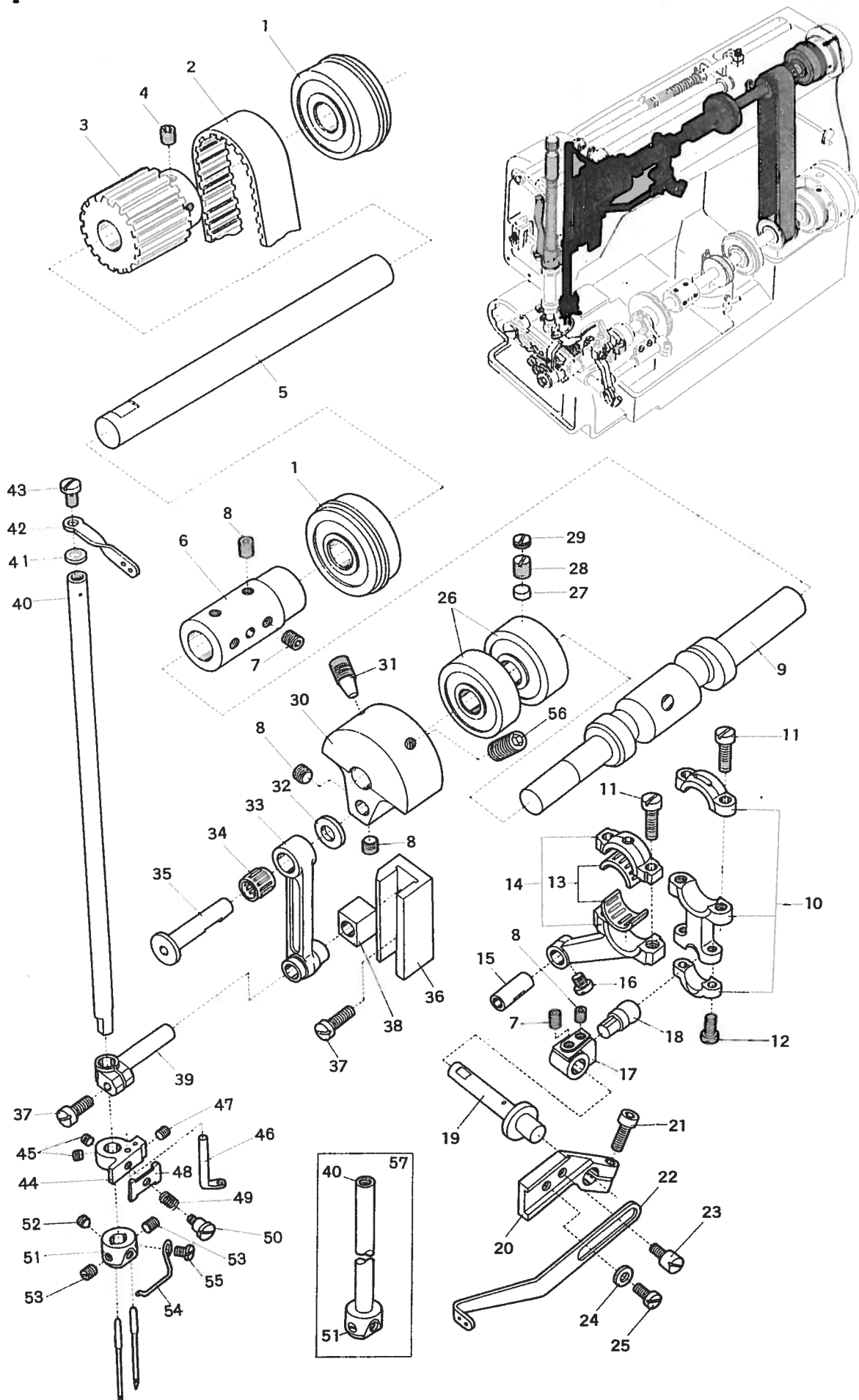
UPPER SHAFT NEEDLE BAR MECHANISM

上シャフト、針棒フレーム関係

4

Ref. No.	Parts No.	Description	品 名	Amt. Req.
1	93090	Upper Shaft Ball Bearings	ツバ付ボールベアリング	2
2	93088	Upper Shaft Driving Belt	ベルト	1
3	93141	Upper Shaft Driving Sprocket	ベルトプーリー(上)	1
4	3635	Screwstor 93141	ベルトプーリー止 ネジ	2
5	93143	Upper Shaft (Right)	上軸	1
6	93144	Upper Shaft Connection	上軸継手	1
7	3646	Screws for 93144	上軸継手止 ネジ	2
8	3647	Screws for 93144, 93157, 93457	止ネジ	5
9	93142	Upper Shaft (Left)	上軸クランク	1
10	93189	Needle Thread Take-up Connecting Rod	針糸繰りロット	1
11	5070	Screws for 93189, 93450	止ネジ	4
12	1174	Screws for 93189	針糸繰りロット止 ネジ	2
13	93450	Top Spreader Connecting Rod	飾り糸ルーバーロット	1
14	32819	Top Spreader Connecting Rod Roller Bearing	ニードルベアリング	1
15	32921	Top Spreader Connecting Rod Pin	上メスロットピン	1
16	9508	Screw for 32921	上メスロットピン止 ネジ	1
17	93457	Ball Stud	小球	1
18	93190	Needle Thread Take-up Connection	針糸繰りクランク	1
19	93191	Needle Thread Take-up Driving Shaft	針糸繰り軸	1
20	93192	Needle Thread Take-up Bracket	針糸繰り台	1
21	5550	Screw for 93192	針糸繰り台止 ネジ	1
22	93532	Needle Thread Take-up	針糸繰り糸道	1
23	3410	Stop Screw for 93532	針糸繰り糸道止 ネジ	1
24	532	Washer for 93532	座金	1
25	1202	Screw for 93532	針糸繰り糸道止 ネジ	1
26	93154	Upper Shaft Ball Bearings	ボールベアリング	2
27	926	Rubber Seat for 93154	ゴム座	1
28	2022	Screw for 93154	ボールベアリング止 ネジ	1
29	7645	Sub Screw for 93154	ボールベアリング補助ネジ	1
30	93155	Counterweight for Crankshaft	バランスウェイト	1

31 to 57 See Following Page

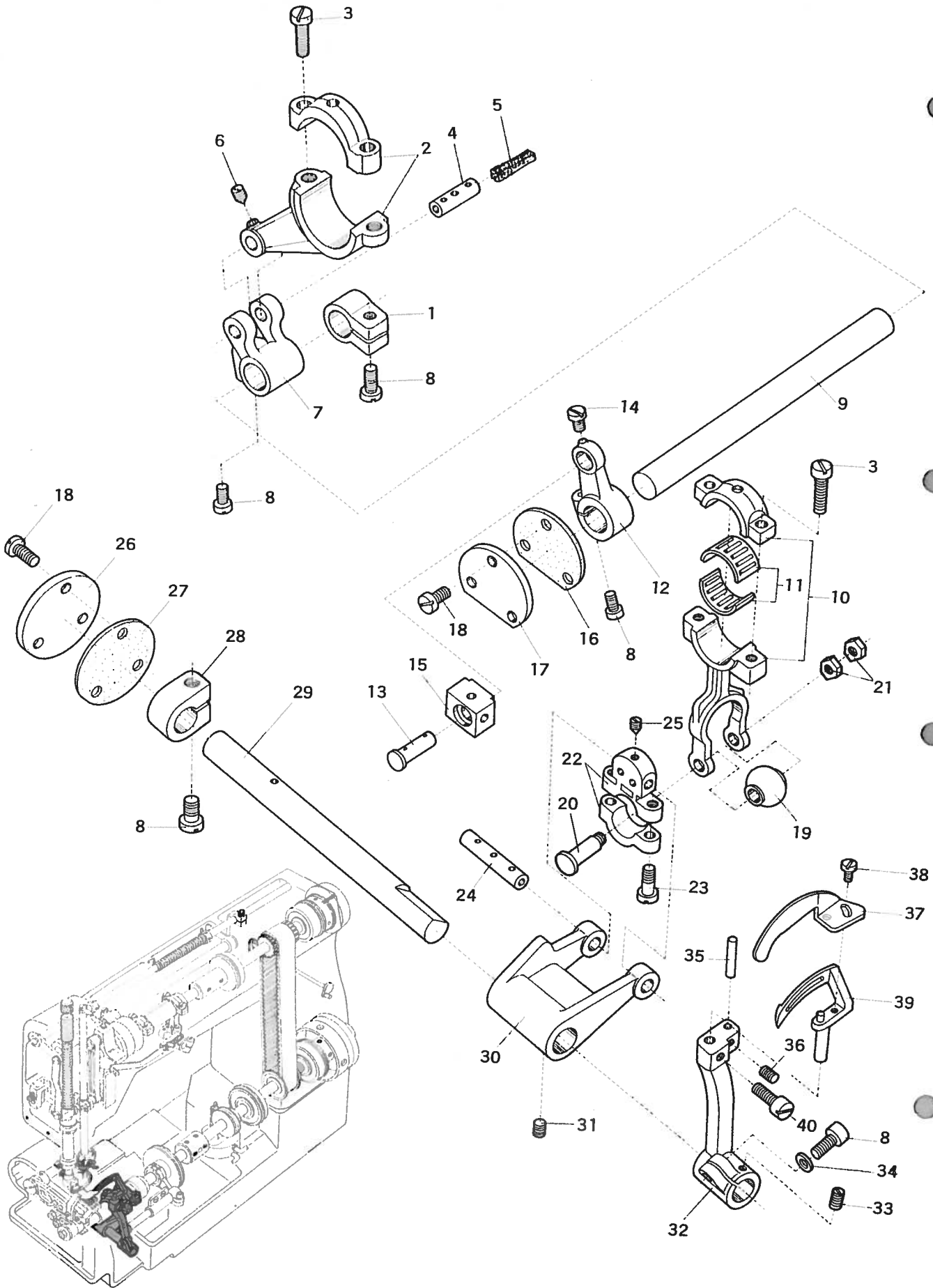


UPPER SHAFT NEEDLE BAR MECHANISM

上シャフト、針棒フレーム関係

Ref. No.	Parts No.	Description	品名	Am Re.
1 to 30 See Preceding Page				
31	3792	Screw for 93155	バランスウェイト止 ネジ	1
32	93188	Needle Bar Connecting Rod Ring	針棒ロットリング	1
33	93156	Needle Bar Connecting Rod	針棒ロット	1
34	93158	Needle Bar Connecting Rod Roller Bearing	ニードルベアリング	1
35	93157	Needle Bar Connecting Rod Pin	針棒ロットピン	1
36	93185	Needle Bar Guide	針棒案内	1
37	4437	Screws for 93185, 93184	止ネジ	2
38	93186	Needle Bar Slide Block	針棒案内駒	1
39	93184	Needle Bar Connection	針棒抱キ	1
40	93160	Needle Bar(A) for Needle Distance(3.2mm)	針棒(A)	1
	93161	Needle Bar(B) for (4.0mm)	針棒(B)	1
	93162	Needle Bar(C) for (4.8mm)	針棒(C)	1
	93163	Needle Bar(D) for (5.6mm)	針棒(D)	1
	93164	Needle Bar(E) for (6.4mm)	針棒(E)	1
41	548	Washer for 93530	座金	1
42	93530	Needle Bar Thread Eyelet	針棒糸道	1
43	4358	Screw for 93530	針棒糸道止 ネジ	1
44	93536	Needle Bar Thread Retainer Bracket	針棒小調子台	1
45	3563	Screws for 93536	針棒小調子台止 ネジ	2
46	90828	Ornamental Thread Eyelet	飾り糸道	1
47	1892	Screw for 90828	飾り糸道止 ネジ	1
48	90844	Needle Bar Thread Retainer Plate	針棒小調子皿	1
49	90846	Needle Bar Thread Retainer Spring	針棒小調子バネ	1
50	1092	Screw for 90844	針棒小調子皿止 ネジ	1
51	93187	Needle Clamp	針止メ	1
52	3404	Screw for 93187	針止メ止 ネジ	1
53	3433	Screws for Needle	針止メネジ	2
54	90330	Needle Clamp Thread Guard	針棒糸掛け	1
55	1228	Screw for 90330	針棒糸掛け止 ネジ	1
56	3793	Screw for 93155	バランスウェイト止ネジ	1
57	92995	Needle Bar (A) Complete Set	針棒A (組)	1
	92996	Needle Bar (B) Complete Set	針棒B (組)	1
	92997	Needle Bar (C) Complete Set	針棒C (組)	1
	92998	Needle Bar (D) Complete Set	針棒D (組)	1
	92999	Needle Bar (E) Complete Set	針棒E (組)	1

5



LOOPER DRIVING MECHANISM

ルーパー機構

5

Ref. No.	Parts No.	Description	品名	Am. Req.
1	33104	Looper Oscillating Shaft Collar	送り軸カラー	1
2	93316	Looper Oscillating Connecting Rod	ルーバー前後ロッド	1
3	5070	Screws for 93316	ルーバー前後ロッド止ネジ	4
4	32799	Looper Oscillating Rod Pin	ルーバークランクピン	1
5	286	Oil Wick for 32799	油芯	1
6	3311	Screw for 32799	ルーバークランク止ネジ	1
7	93317	Looper Oscillating Shaft	ルーバー前後腕	1
8	5550	Screw for 33104, 93305, 93309, 93317, 93318	止ネジ	5
9	93314	Looper Oscillating Shaft	ルーバー前後軸	1
10	93299	Looper Driving Lever Connecting Rod	ルーバーロッド	1
11	32819	Looper Driving Lever Connecting Rod Roller Bearing	ニードルベアリング	1
12	93318	Looper Oscillating Lever	ルーバー前後振り腕	1
13	33074	Looper Slide Block Pin	ルーバー前後コマピン	1
14	9604	Screw for 33074	ルーバー前後コマピン止ネジ	1
15	93319	Looper Slide Block	ルーバー前後駒	1
16	93321	Looper Oscillating Shaft End Cap Gasket	ルーバー前後軸蓋パッキン	1
17	93320	Looper Oscillating Shaft End Cap	ルーバー前後軸蓋	1
18	1175	Screws for 93320	ルーバー前後軸蓋止ネジ	3
19	34102	Ball Stud	球	1
20	34103	Looper Driving Lever Link Pin	球固定ピン	1
21	340	Nuts for 34103	球固定ピン止ナット	2
22	34100	Looper Driving Lever Link	ルーバーリンク	1
23	4431	Screws for 34100	ルーバーリンク止ネジ	2
24	32786	Looper Driving Lever Link Pin	ルーバーリンクピン	1
25	3404	Screw for 32786	ルーバーリンクピン止ネジ	1
26	93307	Looper Driving Shaft End Cap	ルーバー軸蓋	1
27	93308	Looper Driving Shaft End Cap Gasket	ルーバー軸蓋パッキン	1
28	93305	Looper Driving Shaft Collar	ルーバー軸カラー	1
29	93300	Looper Driving Shaft	ルーバー軸	1
30	93304	Looper Driving Lever	ルーバー軸腕	1
31	3646	Screws for 93304	ルーバー軸腕止ネジ	2
32	93309	Looper Holder	ルーバー台	1
33	9526	Adjusting Screws 93309	ルーバー台止ネジ	2
34	712	Washer for 93309	座金	1
35	703	Looper Adjusting Pin	ルーバー調節ピン	1
36	1892	Screw for 703	ルーバー調節ピン止ネジ	1
37	93311	Looper Needle Guard	糸受け	1
38	1228	Screw for 93311	糸受け止ネジ	1
39	93310	Looper	ルーバー	1

FEED DRIVING MECHANISM

送り機構

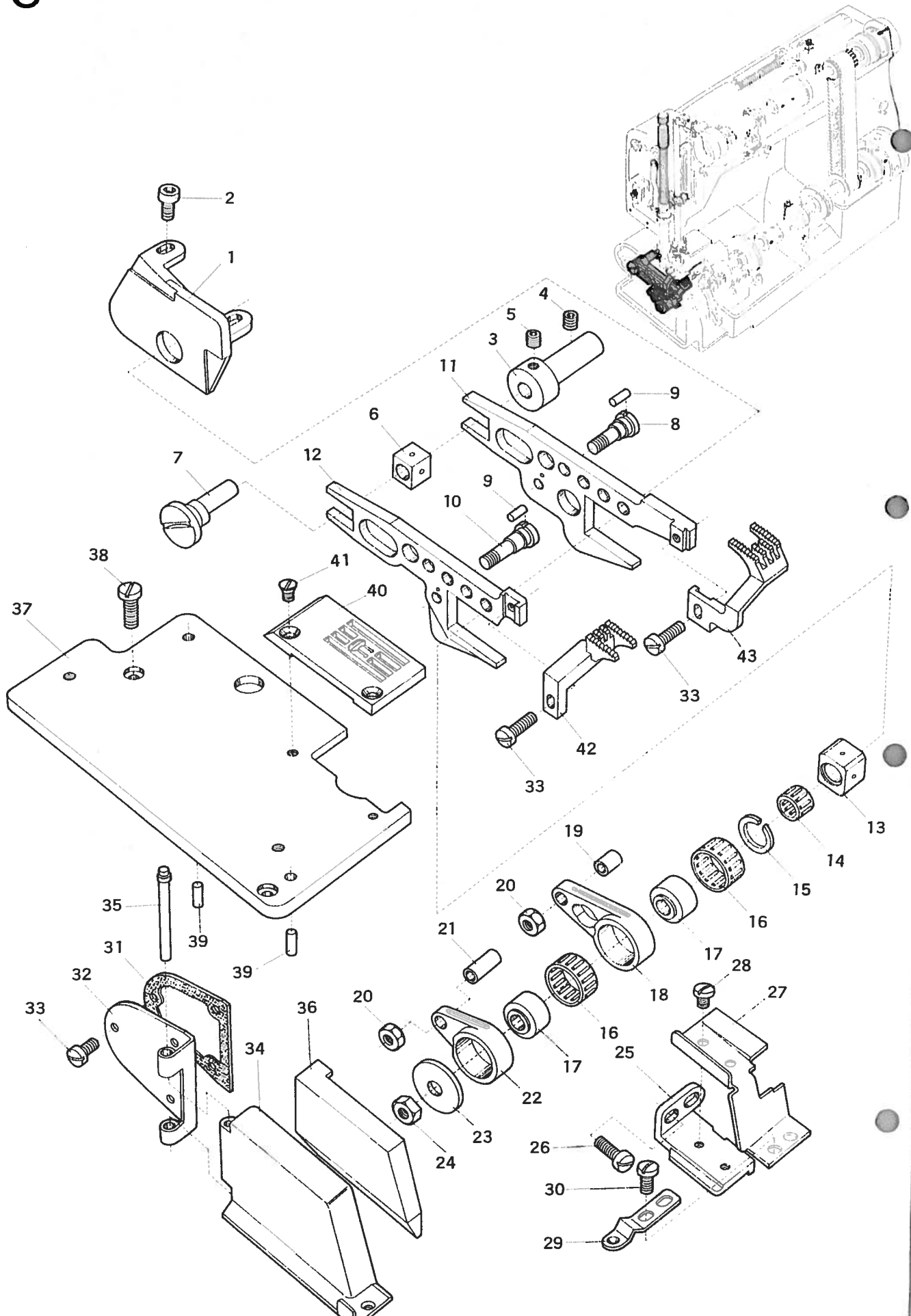
6

Ref. No.	Parts No.	Description	品名	Amt Req
1	93384	Feed Bar Guide (Right)	送り台ガイド(右)	1
2	5038	Screws for 93384	送り台ガイド(右)止 ネジ	2
3	34134	Feed Bar Guide (Rear)	送り台ガイド(後)	1
4	3646	Screw for 34134	送り台ガイド(後)止 ネジ	1
5	3635	Screw for 32866	エキセンピン止 ネジ	1
6	32867	Feed Bar Guide Block	角駒(小)	1
7	32866	Feed Adjusting Pin	エキセンピン	1
8	32864	Feed Bar Driving Stud (Short)	送りリンクピン(短)	1
9	722	Cotters for 32864, 34138	送りリンクピンノックピン	2
10	34138	Feed Bar Driving Stud (Long)	送りリンクピン(長)	1
11	93381	Differential Feed Bar	後送り台	1
12	93380	Main Feed Bar	前送り台	1
13	93382	Feed Lift Block	角駒(大)	1
14	93383	Feed Lift Block Bearing	ニードルベアリング	1
15	93387	Out Retaining Ring for 93382	角駒(大)スペーススリング	1
16	34141	Feed Driving Eccentric Roller Bearings	ニードルベアリング	2
17	—	Feed Driving Eccentrics (See Below The Table)	送り前後エキセン	2
18	34133	Differential Feed Bar Driving Connection	前送りリンク	1
19	32853	Differential Feed Bar Driving Connection Bushing	前送りリンクブッシュ	1
20	451	Nuts for 34137, 32853	送りリンクブッシュナット	2

Feed Driving Eccentrics Table

PARTS No.	STITCHES PER INCH
34147	7
34148	8
34149	9
34150	10
34151	11
34152	12
34153	13
34154	14
34155	15
34156	16
34157	17
34158	18
34159	19
34160	20

21 to 44 See Following Page

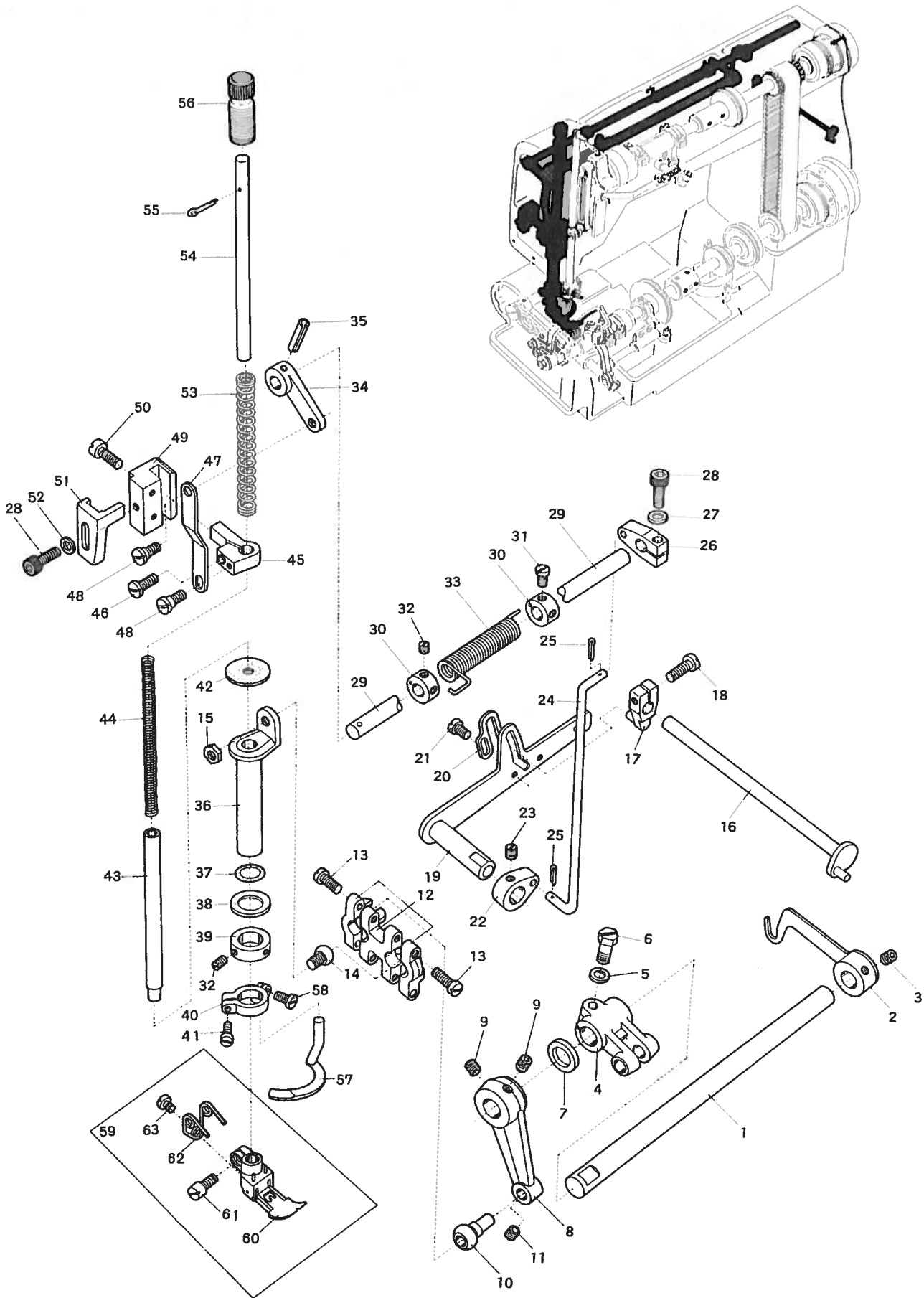


FEED DRIVING MECHANISM

送り機構

6

Ref. No.	Parts No.	Description	品名	Amt. Req.
1 to 20 See Preceding Page				
21	34137	Main Feed Bar Driving Connection Bushing	後送りリンクブッシュ	1
22	34132	Main Feed Bar Driving Connection	後送りリンク	1
23	605	Thrut Washer for 34141	座金	1
24	20	Nut for Feed Driving Eccentric	エキセン止ナット	1
25	93385	Feed Bar Guide (Left)	送り台ガイド(左)	1
26	9150	Screws for 93385	送り台ガイド(左)止ネジ	1
27	93028	Feed Bar Front Cover	送りダストカバー	1
28	7006	Screws for 93028	送りダストカバー止ネジ	2
29	93027	Feed Bar Side Cover Spring	送りリンクカバーバネ	1
30	4440	Screws for 93027	送りリンクカバーバネ止ネジ	2
31	93024	Feed Bar Side Cover Hinge Gasket	ベットの横蓋パッキン	1
32	93023	Feed Bar Side Cover Hinge	ベットの横蓋	1
33	1175	Screws for 93023, 93391, 93390	止ネジ	5
34	93025	Feed Bar Side Cover	送りリンクカバー	1
35	93026	Feed Bar Side Cover Hinge Pin	送りリンクカバーピン	1
36	93050	Feed Bar Oil Shield	送りリンクカバー(小)	1
37	93031	Throat Plate Supporter	針板取付板	1
38	5043	Screws for 93031	針板取付板止ネジ	2
39	745	Throat Plate Supporter Fastener Pins	ノックピン	2
40	93170	Throat Plate(A) for Needle Distance(3.2mm)	針板(A)	1
	93171	Throat Plate(B) for (4.0mm)	針板(B)	1
	93172	Throat Plate(C) for(4.8mm)	針板(C)	1
	93173	Throat Plate(D) for (5.6mm)	針板(D)	1
	93174	Throat Plate(E) for (6.4mm)	針板(E)	1
41	9142	Screws for Throat Plate	針板止ネジ	2
42	93395	Main Feed Dog(A~D)(Use for needle distance 3.2mm~5.6mm)	後送り(A~D)	1
	93397	Main Feed Dog(E)(Use for needle distance 6.4mm)	後送り(E)	1
43	93394	Differential Feed Dog(A~D)(Use for needle distance 3.m~5.6mm)	前送り(A~D)	1
	93396	Differential Feed Dog(E)(Use for needle distance 6.4mm)	前送り(E)	1



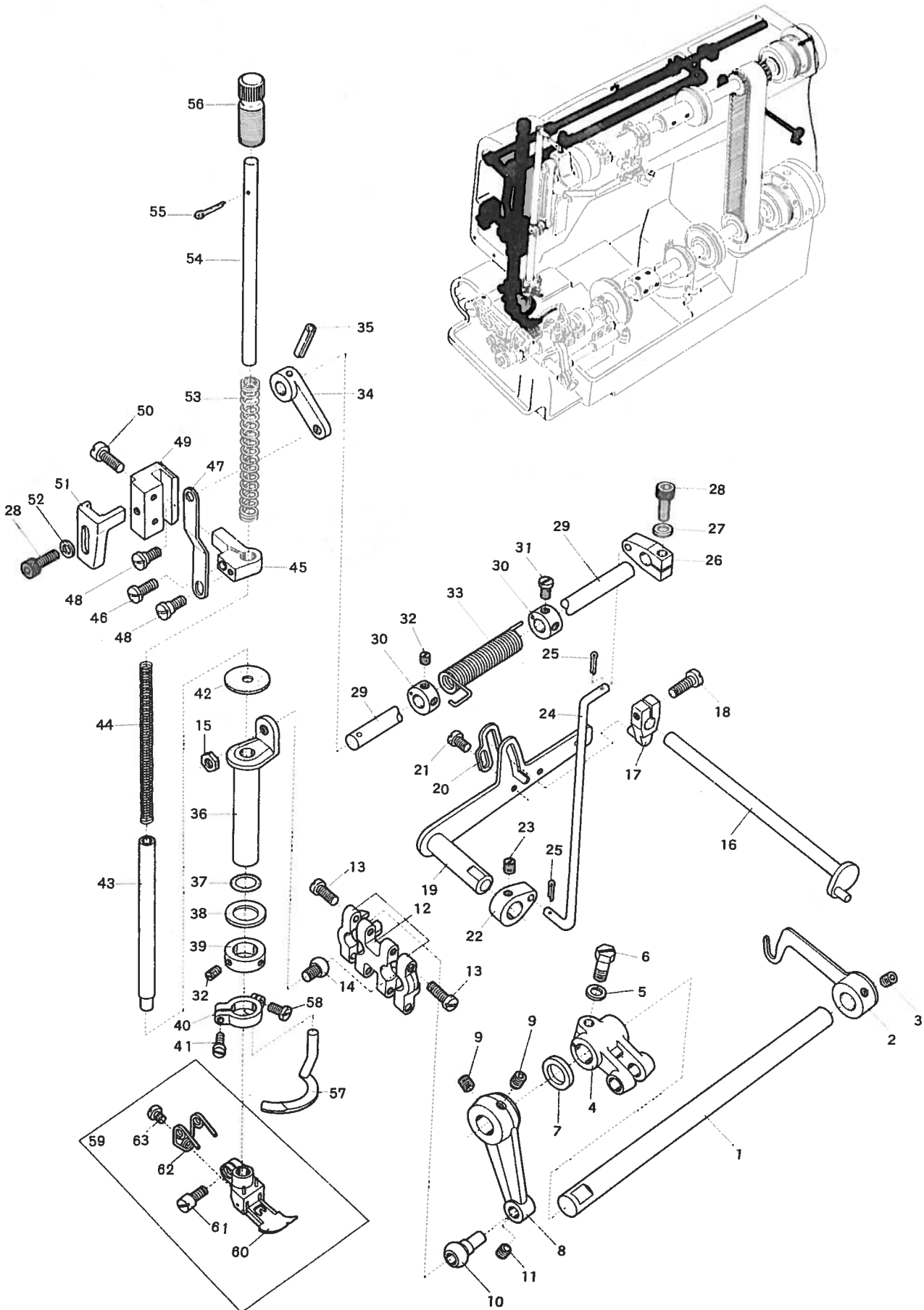
PRESSER FOOT AND FOOT LIFTER MECHANISM

押工、膝揚ゲ機構

7

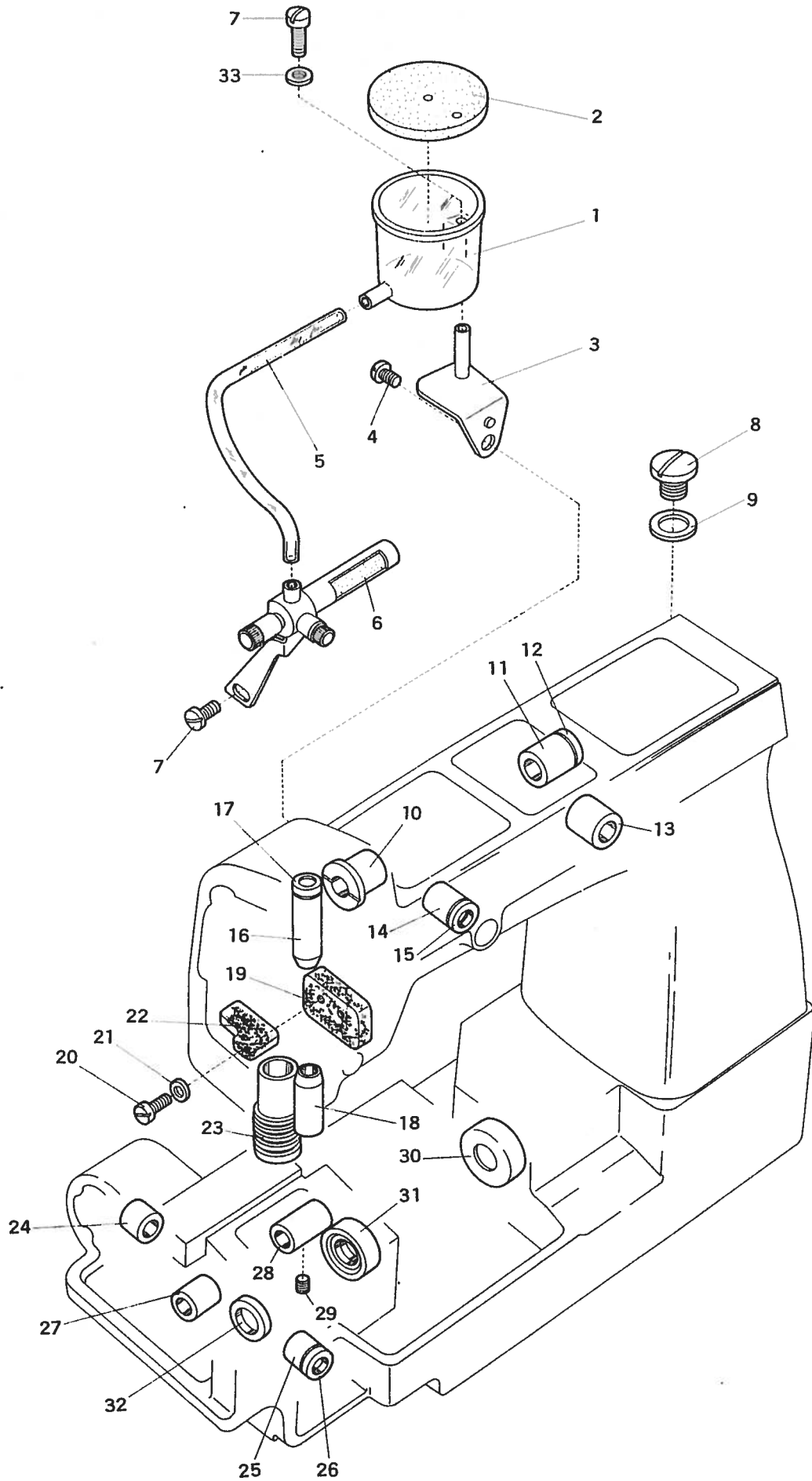
Ref. No.	Parts No.	Description	品名	Ami Req
1	93452	Top Spreader Driving Shaft	飾り糸ルーバー軸	1
2	93463	Ornamental Thread Take-up	飾り糸繰り(組)	1
3	3647	Screw for 93463	飾り糸繰り(組)止 ネジ	1
4	93451	Top Spreader Driving Shaft Lever	飾り糸ルーバー軸腕	1
5	520	Washer for 93451	座金	1
6	5500	Screw for 93451	飾り糸ルーバー軸腕止 ネジ	1
7	93462	Ring for 93451	飾り糸ルーバー軸リンク	1
8	93455	Top Spreader Rocker Arm	飾り糸ルーバー振り腕	1
9	3646	Screws for 93455	飾り糸ルーバー振り腕止 ネジ	2
10	93457	Ball Stud (Without Screw)	小球(ネジナシ)	1
11	3647	Screw for 93457	小球止 ネジ	1
12	93456	Top Spreader Connecting Rod	横ロッド	1
13	1174	Screws for 93456	横ロッド止 ネジ	4
14	90418	Ball Stud (With Screw)	小球(ネジ付キ)	1
15	419	Nut for 90418	小球止 ナット	1
16	93545	Tension Release Lever Shaft	糸緩メ軸(組)	1
17	90801	Tension Release Lever	糸緩メ腕	1
18	1156	Screw for 90801	糸緩メ腕止 ネジ	1
19	93496	Foot Lifter Lever	膝揚ゲ	1
20	93499	Stopper for 93496	膝揚ゲストッパー	1
21	4358	Screws for 93499	膝揚ゲストッパー止 ネジ	2
22	93494	Foot Lifter Lever (Inner)	膝揚ゲレバー	1
23	1448	Screw for 93494	膝揚ゲレバー止 ネジ	1
24	93493	Foot Lifter Lever Connecting Rod	押工揚ゲレバー連結棒	1
25	32715	Cotter Pins	割リピン	2
26	93492	Foot Lifter Shaft Lever	押工揚ゲレバー(小)	1
27	530	Washer for 93492	座金	1
28	5550	Screw for 93492, 93495	押工揚ゲレバー(小)止 ネジ	1
29	93489	Foot Lifter Shaft	押工揚ゲ軸	1
30	93491	Foot Lifter Shaft Collars	押工揚ゲバネカラー	2

31 to 63 See Following Page



PRESSER FOOT AND FOOT LIFTER MECHANISM 押工、膝揚ゲ機構 7

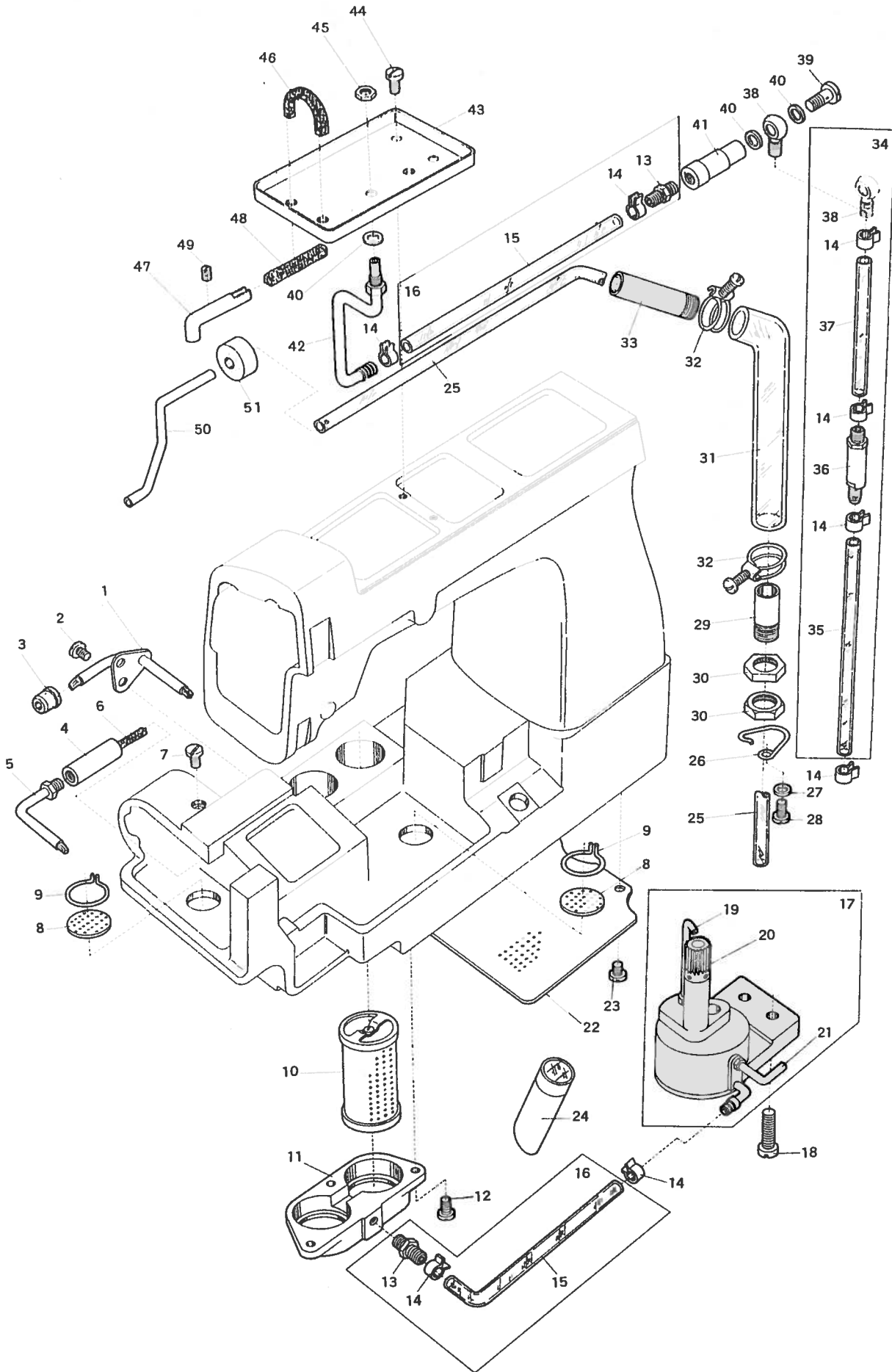
Ref. No.	Parts No.	Description	品 名	Amt. Req.
1 to 30 See Preceding Page				
31	9604	Screws for 93491	押工揚ゲバネカラー止 ネジ	2
32	3433	Screws for 93491, 93459	押工揚ゲバネカラー止 ネジ	4
33	93490	Foot Lifter Spring	押工揚ゲバネ	1
34	93488	Foot Lifter Link Lever	押工揚ゲレバー(大)	1
35	690	Fastener Pin for 93488	ピン	1
36	93458	Top Spreader Rocker And Presser Bushing	ルーバー振りブッシュ	1
37	90421	Oil Ring	リング	1
38	93460	Ring for 93458	リング	1
39	93459	Collar for 93458	ルーバー振りブッシュカラー	1
40	93461	Top Spreader Bracket	飾り糸ルーバー台	1
41	7609	Screw for 93461	飾り糸ルーバー台止 ネジ	1
42	93611	Oil Protecting Ring	油切りリング	1
43	93480	Presser Bar	押工棒	1
44	93485	Presser Bar Spring (Inner)	押工バネ(細)	1
45	93482	Presser Bar Connecting Bracket	押工棒抱キ	1
46	4440	Screw for 93482	押工棒	1
47	93487	Foot Lifter Link	押工釣リ	1
48	6038	Screws for 93487	押工釣リ止 ネジ	2
49	93483	Presser Bar Guide	押工棒案内	1
50	4441	Screws for 93483	押工棒案内止 ネジ	2
51	93495	Presser Bar Stopper	押工ストッパー	1
52	538	Washer for 93495	座金	1
53	93484	Presser Bar Spring (Outer)	押工バネ(太)	1
54	93486	Presser Spring Guide	押工バネ押工棒	1
55	90620	Cotter Pin	割ピン	1
56	9720	Presser Spring Regulator for 93484	押工バネ止 ネジ	1
57	90425	Top Spreader	飾り糸ルーバー	1
58	1227	Screw for 90425	飾り糸ルーバー止 ネジ	1
59	91131	Presser Foot Complete Set (A)(3.2mm) Needle Distance	押工(組)(A)	1
	91132	Presser Foot Complete Set (B)(4.0mm)	押工(組)(B)	1
	91133	Presser Foot Complete Set (C)(4.8mm)	押工(組)(C)	1
	91134	Presser Foot Complete Set (D)(5.6mm)	押工(組)(D)	1
	91135	Presser Foot Complete Set (E)(6.4mm)	押工(組)(E)	1
60	91136	Bottom for 91131	押工(下)	1
	91137	Bottom for 91132	押工(下)	1
	91138	Bottom for 91133	押工(下)	1
	91139	Bottom for 91134	押工(下)	1
	91140	Bottom for 91135	押工(下)	1
61	1186	Screw for Bottom	押工(下)止 ネジ	1
62	90723	Spring for Yielding Section	小押工バネ	1
63	9730	Screw for 90723	小押工バネ止 ネジ	1



MISCELLANEOUS BUSHING AND SP. UNIT

ブッシュ及びSP装置 8

Ref. No.	Parts No.	Description	品名	Amt. Req.
1	93596	Cup for Silicone Oil	オイルカップ	1
2	93597	Cap for 93596	オイルカップキャップ	1
3	93594	Holder for 93596	オイルカップ支工	1
4	9852	Screw for 93594	オイルカップ支工止ネジ	1
5	93598	Oil Tube for Silicone Oil	給油パイプ(SP装置用)	1
6	93590	Silicone Oil Supplying Unit	SP装置(組)	1
7	4358	Screws for 93590, 93596	SP装置(組)止ネジ	2
8	5075	Oil Hole Screw	給油口蓋ネジ	1
9	525	Seal for 5075	給油ネジバックン	1
10	93454	Top Spreader Driving Shaft Bushing (Left)	飾り糸ルーバー軸ブッシュ(左)	1
11	93453	Top Spreader Driving Shaft Bushing (Right)	飾り糸ルーバー軸ブッシュ(右)	1
12	32684	Oil Seal for 93453	針棒クランク軸オイルシール	1
13	93498	Foot Lifter Lever Bushing	膝揚ゲレバーブッシュ	1
14	93201	Needle Thread Take-up Bushing	針糸繰り軸ブッシュ	1
15	30291	Oil Seal for 32794	針糸繰り軸ブッシュオイルシール	1
16	93181	Needle Bar Bushing (Upper)	針棒ブッシュ(上)	1
17	93183	Needle Bar Bushing Cap	針棒キャップ	1
18	93182	Needle Bar Bushing (Lower)	針棒ブッシュ(下)	1
19	93607	Felt (Large)	フェルト	1
20	1175	Screws for 93607	フェルト止ネジ	2
21	533	Washers for 93607	座金	2
22	93603	Felt	フェルト	1
23	93481	Presser Bar Bushing (Lower)	押工棒ブッシュ	1
24	93302	Looper Driving Shaft Bushing (Rear)	ルーバー軸ブッシュ(後)	1
25	93301	Looper Driving Shaft Bushing (Front)	ルーバー軸ブッシュ(前)	1
26	93303	Oil Seal for 93301	オイルシール	1
27	93313	Looper Rocker Shaft Bushing (Left)	ルーバー前後軸ブッシュ(左)	1
28	93312	Looper Rocker Shaft Bushing (Right)	ルーバー前後軸ブッシュ(右)	1
29	3433	Screw for 93312	ルーバー前後軸ブッシュ止ネジ	1
30	93096	Crank Shaft Cap	クランクシャフトキャップ	1
31	93094	Oil Seal for Crank Shaft (Large)	オイルシール(大)	1
32	93095	Oil Seal for Crank Shaft (Small)	オイルシール(小)	1
33	538	Washer for 93596	オイルカップ座金	1

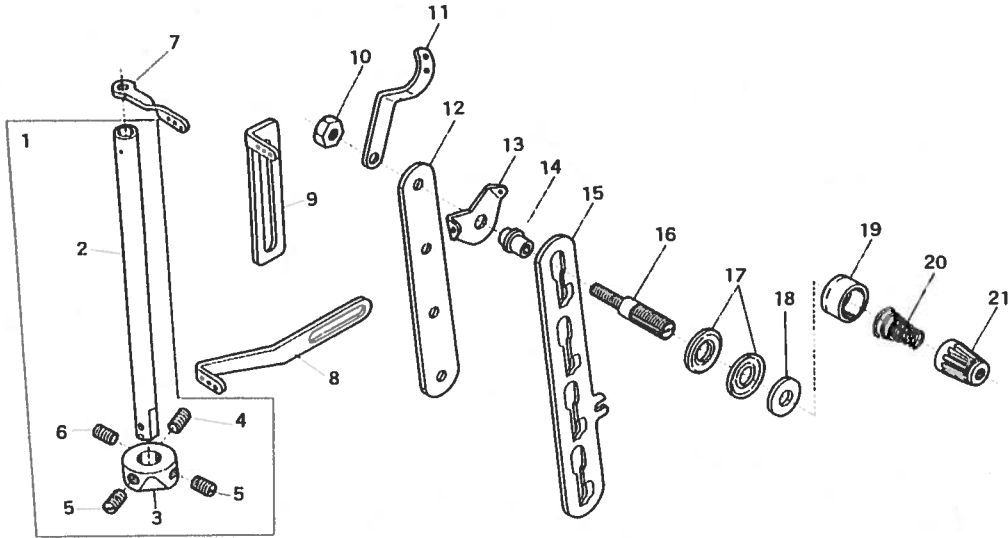


OIL LUBRICATING SYSTEM

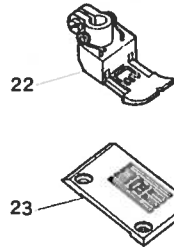
給油関係

9

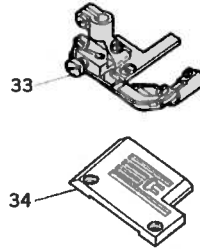
Ref. No.	Parts No.	Description	品名	Amt. Req.
1	93615	Needle Guard Connecting Rod Oil Pipe	針受ケロット給油パイプ(組)	1
2	9853	Screws for 93615	針受ケロット給油パイプ止 ネジ	2
3	93616	Oil Nozzle Fitting Seal	給油パイプ継手	1
4	93609	Feed Bar Driving Connection Oil Pipe	送リリンク給油パイプ	1
5	93587	Oil Nozzle for 93609	送リリンク給油パイプノズル	1
6	385	Oil Wick for 93609	油芯	1
7	9209	Screw for 93609	送リリンク給油パイプ止 ネジ	1
8	90951	Round Oil Filter Screens	濾過網	2
9	32932	Round Oil Filter Screen Clamps	濾過網押工	2
10	90952	Oil Filters	濾過器	2
11	93570	Oil Filter Holder	濾過器受ケ	1
12	1175	Screws for 93570	濾過器受ケ止 ネジ	3
13	9909	Oil Tube Fittings	管継手	2
14	37675	Oil Tube Clamps	緊束環	8
15	93622	Oil Tube (100mm)	オイルパイプ(100mm)	2
16	93600	Oil Tube Complete Set	オイルパイプ(組)	2
17	93565	Oil Pump Complete Set	ポンプ(組)	1
18	9933	Screws for 93565	ポンプ止 ネジ	2
19	93587	Oil Nozzle for Pump Gear	送リリング給油ノズル	1
20	90901	Oil Pump Driving Worm Gear	ウォームギヤ	1
21	90918	Oil Nozzle for Worm Gear	前送り給油ノズル	1
22	93621	Oil Filter Screen	濾過網	1
23	7302	Screws 93621	濾過網止 ネジ	3
24	32942	Oil Sight Gauge	オイルゲージ	1
25	93599	Oil Tube (500mm)	オイルパイプ(500mm)	1
26	93589	Oil Tube Holder	パイプ支工	1
27	538	Washers for 93589, 93590	座金	2
28	4440	Screw for 93589	パイプ支工止 ネジ	1
29	93586	Draining Tube Holder (Lower)	排油パイプ継手(下)	1
30	430	Nut for 93586	排油パイプ継手ナット	2
31	93588	Draining Tube	排油パイプ	1
32	93583	Oil Tube Clamps for 93588	緊束環	2
33	93576	Draining Tube Holder (Upper)	排油パイプ継手(上)	1
34	93602	Oil Tube Complete Set	給油パイプ(組)	1
35	93618	Oil Tube (150mm)	オイルパイプ(150mm)	1
36	90930	Oil Relief Valve	調圧弁座	1
37	93619	Oil Tube (70mm)	オイルパイプ(70mm)	1
38	37669	Oil Tube Fitting One Way End	片口管継手	1
39	7668	Oil Tube Fitting Stud (Short)	管継手ホルト	1
40	567	Seals for 7668, 93578, 37669	パッキン	3
41	93575	Oil Supplying Tube Holder	給油口	1
42	93578	Oil Sight Top Nozzle	ノズル(組)	1
43	93574	Oil Receiver	油受ケ皿	1
44	4358	Screws for 93574	油受ケ皿止 ネジ	2
45	419	Nut for 93574	油受ケ皿ナット	1
46	384	Oil Wick for 93574	油芯	1
47	93581	Needle Bar Connecting Rod Oil Pipe	針棒ロット給油パイプ	1
48	380	Oil Wick for 93581	油芯	1
49	9526	Screw for 93581	針棒ロット給油パイプ止 ネジ	1
50	93577	Suction Pipe	アーム吸入パイプ	1
51	93617	Suction Pipe Bushing	アーム吸入パイプ	1



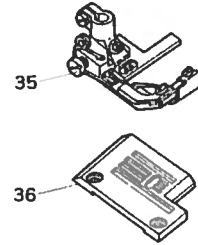
DW-1300



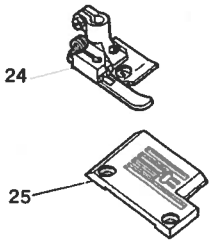
DV-1209



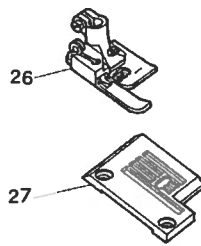
DW-1309



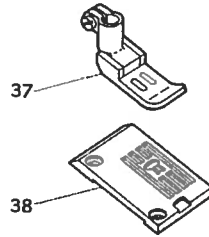
DV-1203,1204



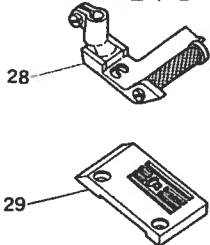
DW-1303,1304



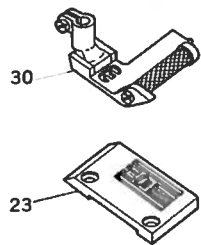
DV-1211



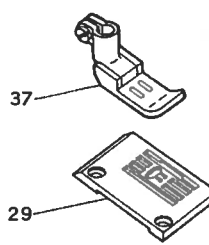
DV-1205



DW-1305



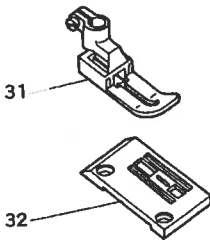
DV-1212



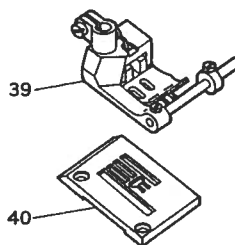
Used in common with
DV-1200MA &-1200MB

Used in common with
DV-1200MA &-1200MD

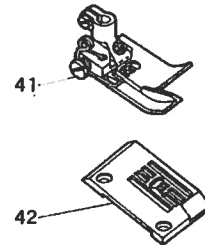
DV-1208



DV-1213,1214

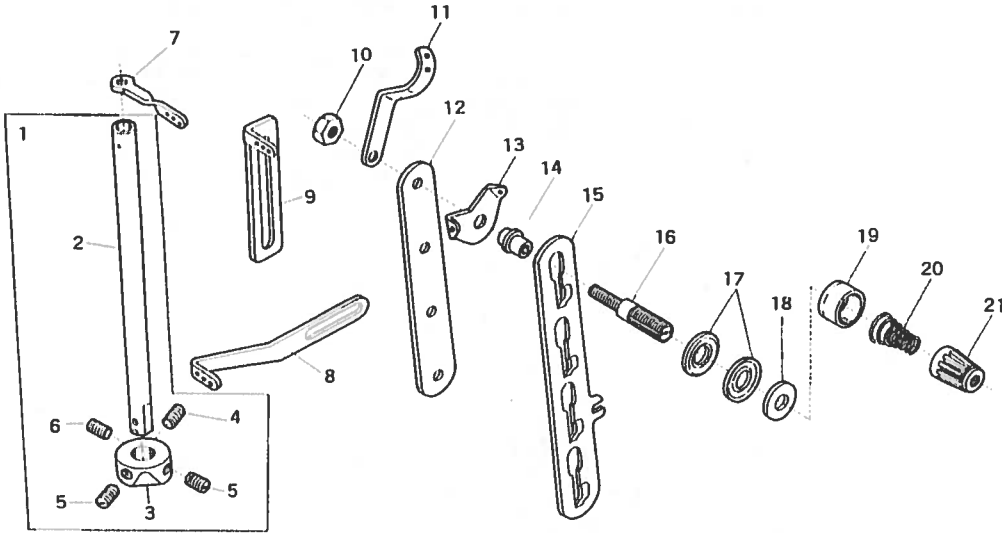


DW-1321

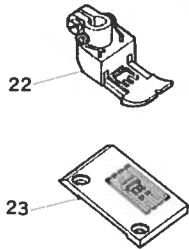


SUBCLASS ORGANIZATION PARTS

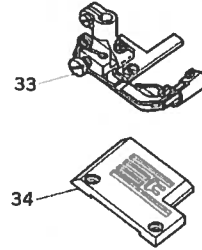
Ref. No.	Parts No.	Description	品名	Ami Req
1	94997	Needle Bar(C) Complete Set	針棒C(組)	1
	94998	Needle Bar(D) Complete Set	針棒D(組)	1
	94999	Needle Bar(E) Complete Set	針棒E(組)	1
2	94810	Needle Bar(C) for Needle Distance(4.8mm)	針棒C	1
	94811	Needle Bar(D) (5.6mm)	針棒D	1
	94812	Needle Bar(E) (6.4mm)	針棒E	1
3	93187	Needle Clamp	針止メ	1
4	3404	Screw for 93187	針止メ止ネジ	1
5	1457	Screws for Needle	針止ネジ	2
6	4330	Screw for Needle	針止ネジ	1
7	94820	Needle Bar Thread Eyelet	針棒糸道	1
8	94822	Needle Thread Take-Up	針糸繰り糸道	1
9	94821	Needle Thread Eyelet	針糸道	1
10	813	Nuts for 90805	糸調子台止ナット	2
11	90807	Thread Lead-in Guides	糸調子台糸道	4
12	90805	Tension Post Support	糸調子台	1
13	90856	Tension Post Eyelets for Needle Thread	調子皿糸道	3
14	90812	Tension Post Ferrule	調子棒糸習シ	5
15	90804	Tension Disc Separator	糸緩メ板	1
16	9844	Tension Post	調子棒	1
17	01111	Tension Discs	糸調子皿	10
18	286	Felts for Tension Disc	フェルト	5
19	93549	Thread Tension Spring Retainer	渦巻バネキャップ(下)	1
20	90814	Needle Thread Tension Spring	糸調子バネ(太)	1
21	93547	Thread Tension Spring Caps	渦巻バネキャップ(上)	5
22	90722	Presser Foot(D) for Needle Distance (4.8mm)	押工 (D) (組)	1
	90731	Presser Foot(E) for (5.6mm)	押工 (E) (組)	1
	90732	Presser Foot(C) for (6.4mm)	押工 (C) (組)	1
23	94800	Throat Plate(C) for Needle Distance (4.8mm)	針板 (C)	1
	94801	Throat Plate(D) for (5.6mm)	針板 (D)	1
	94802	Throat Plate(E) for (6.4mm)	針板 (E)	1
24	94215	Presser Foot(A) for Needle Distance(3.2mm)	押工 (A) (組)	1
	94216	Presser Foot(B) for (4.0mm)	押工 (B) (組)	1
	94217	Presser Foot(C) for (4.8mm)	押工 (C) (組)	1
	94218	Presser Foot(D) for 5.6mm)	押工 (D) (組)	1
	94219	Presser Foot(E) for (6.4mm)	押工 (E) (組)	1
25 to 42 See Following Page				



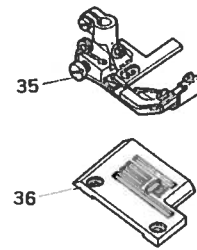
DW-1300



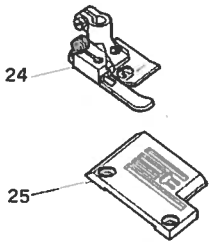
DV-1209



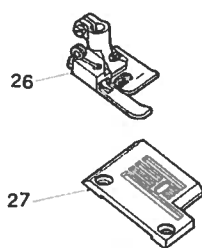
DW-1309



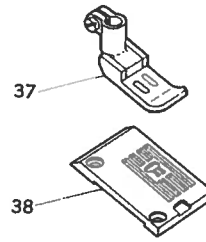
DV-1203,1204



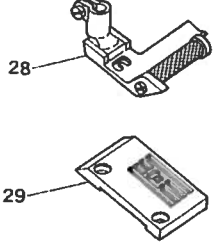
DW-1303,1304



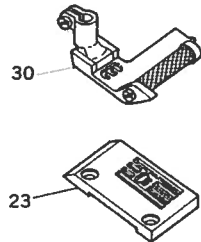
DV-1211



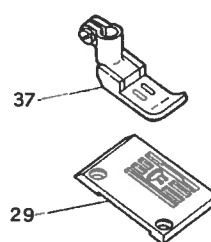
DV-1205



DW-1305

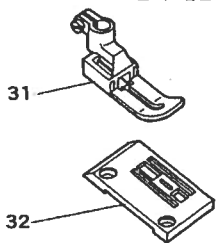


DV-1212



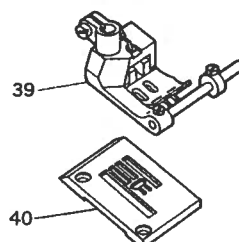
Used in common with
DV-1200MA & -1200MB

DV-1208

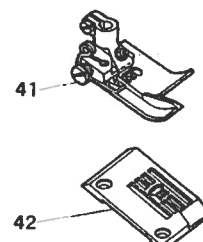


Used in common with
DV-1200MA & -1200MD

DV-1213,1214

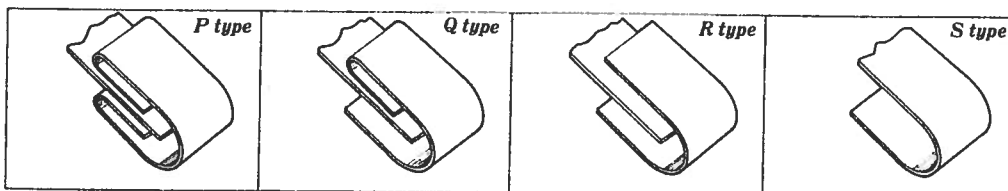
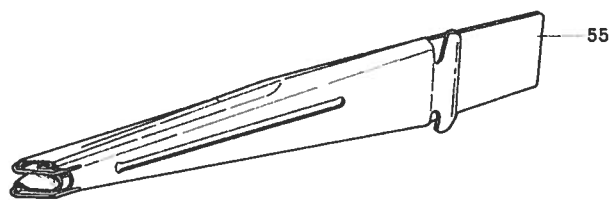
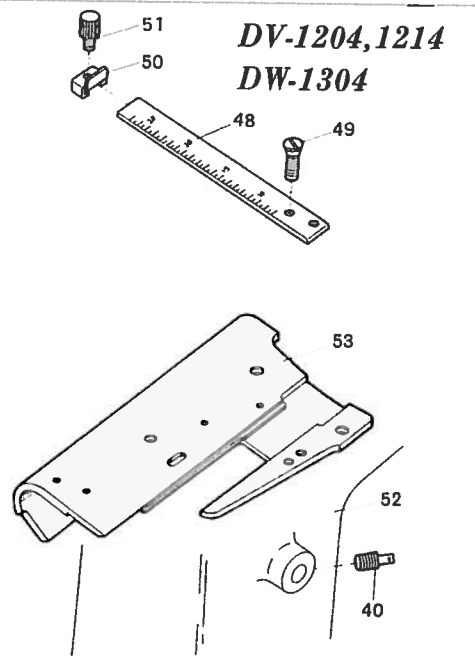
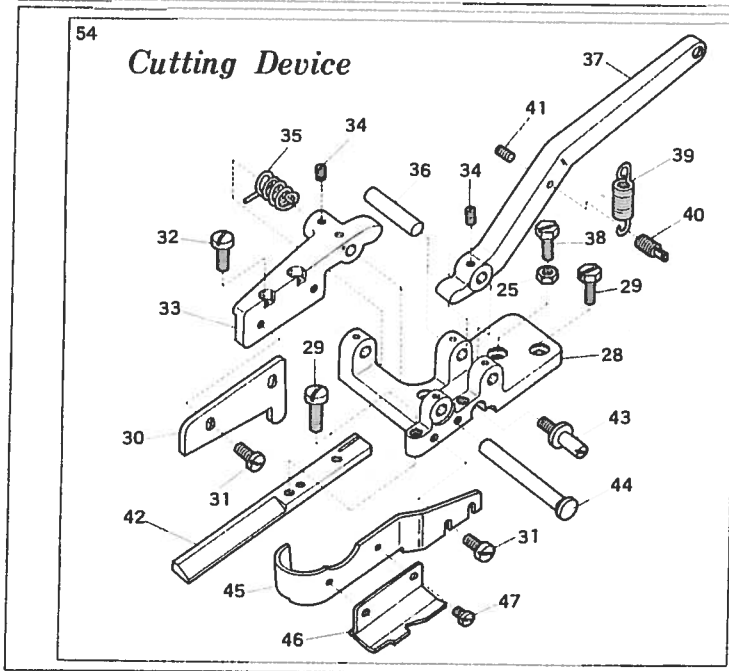
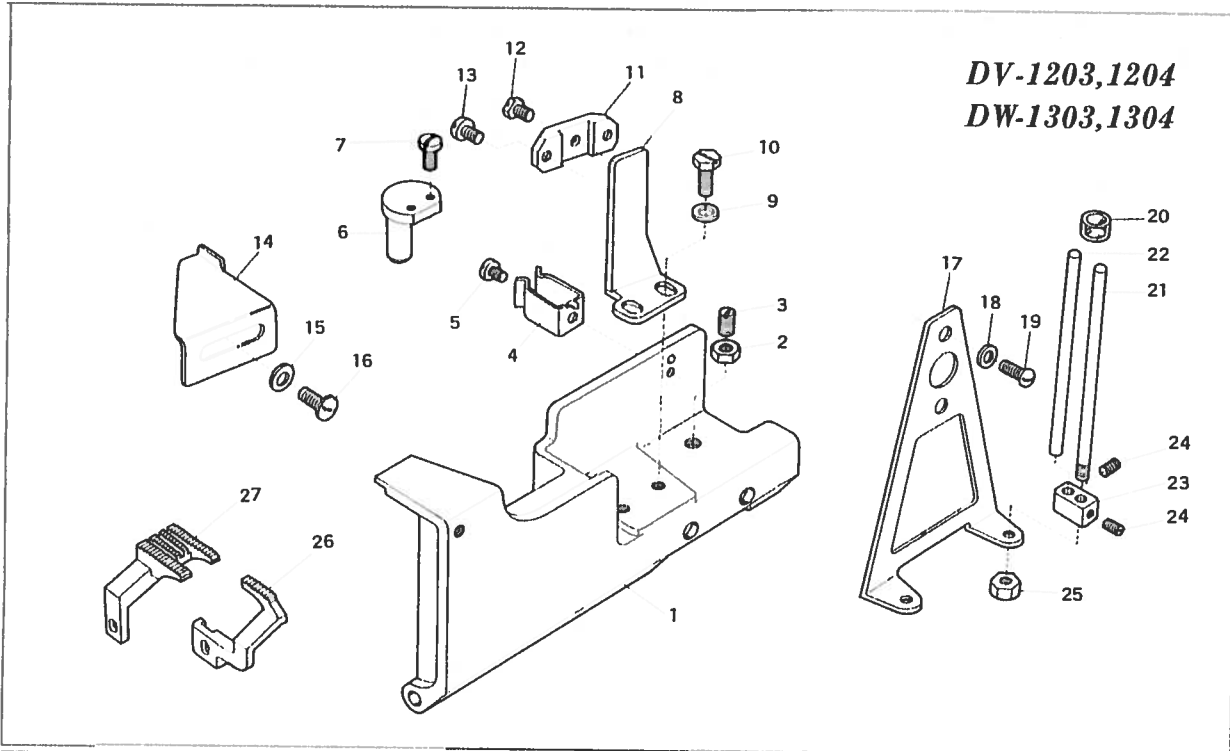


DW-1321



SUBCLASS ORGANIZATION PARTS

Ref. No.	Parts No.	Description	品名	An Re
1 to 24 See Preceding Page				
25	94210	Throat Plate(A) for Needle Distance (3.2mm)	針板 (A)	1
	94211	Throat Plate(B) for (4.0mm)	針板 (B)	1
	94212	Throat Plate(C) for (4.8mm)	針板 (C)	1
	94213	Throat Plate(D) for (5.6mm)	針板 (D)	1
	94214	Throat Plate(E) for (6.4mm)	針板 (E)	1
26	94908	Presser Foot(D) for Needle Distance(5.6mm)	押工 (D)(組)	1
	94909	Presser Foot(E) for (6.4mm)	押工 (E)(組)	1
27	94901	Throat Plate(D) for Needle Distance (5.6mm)	針板 (D)	1
	94902	Throat Plate(E) for (6.4mm)	針板 (E)	1
28	91191	Presser Foot(A) for Needle Distance (3.2mm)	押工 (A)(組)	1
	91192	Presser Foot(B) for (4.0mm)	押工 (B)(組)	1
29	93170	Throat Plate(A) for Needle Distance (3.2mm)	針板 (A)	1
	93171	Throat Plate(B) for (4.0mm)	針板 (B)	1
30	91197	Presser Foot(D) for Needle Distance (5.6mm)	押工 (D)(組)	1
	91198	Presser Foot(E) for (6.4mm)	押工 (E)(組)	1
31	94500	Presser Foot Complete Set	押工 (組)	1
32	94507	Throat Plate	針板	1
33	91965	Presser Foot(A) for Needle Distnce (3.2mm)	押工 (A)(組)	1
	91966	Presser Foot(B) for (4.0mm)	押工 (B)(組)	1
34	91941	Throat Plate (A)	針板 (A)	1
	91942	Throat Plate(B)	針板 (B)	1
35	92158	Presser Foot(D) for Needle Distance (5.6mm)	押工 (D)	1
	92159	Presser Foot(E) for (6.4mm)	押工 (E)	1
36	92152	Throat Plate(D) for Needle Distance (5.6mm)	針板 (D)	1
	92153	Throat Plate(E) for (6.4mm)	針板 (E)	1
37	94630	Presser Foot(A) for Needle Distance (3.2mm)	押工 (A)(組)	1
	94631	Presser Foot(B) for (4.0mm)	押工 (B)(組)	1
	94632	Presser Foot(C) for (4.8mm)	押工 (C)(組)	1
	94633	Presser Foot(D) for (5.6mm)	押工 (D)(組)	1
	94634	Presser Foot(E) for (6.4mm)	押工 (E)(組)	1
38	94610	Throat Plate(A) for Needle Distance (3.2mm)	針板 (A)	1
	94611	Throat Plate(B) for (4.0mm)	針板 (B)	1
	94612	Throat Plate(C) for (4.8mm)	針板 (C)	1
	94613	Throat Plate(D) for (5.6mm)	針板 (D)	1
	94614	Throat Plate(E) for (6.4mm)	針板 (E)	1
39	94701	Presser Foot(D) for Needle Distance (5.6mm)	押工 (D)(組)	1
40	94708	Throat Plate(D) for (5.6mm)	針板 (D)	1
41	95035	Presser Foot(D) for Needle Distance (5.6mm)	押工 (D)(組)	1
42	95030	Throat Plate(D) for (5.6mm)	針板 (D)	1



DV-1203,-1204,-1214 DW-1303,-1304 EXCLUSIVE PARTS サブクラス専用部品

Ref. No.	Parts No.	Description	品名	Amt. Req.
1	94200	Front Cover	前開キカバ	1
2	306	Stopper Screw Nut for 94200	ストップスクリュナット	1
3	3654	Stopper Screw for 94200	ストップスクリュ	1
4	94201	Front Cover Latch Spring	前開キカババネ	1
5	4358	Screw for 94201	前開キカババネ止 ネジ	1
6	94202	Front Cover Latch	前開キカババネ掛ケ	1
7	7609	Screws for 94202	前開キカババネ掛ケ止 ネジ	2
8	91735	Folder Support Bracket	定規取付台	1
9	562	Washers for 91735	座金	2
10	5553	Screws for 91735	定規取付台止 ネジ	2
11	91736	Folder Clamp	定規取付板	1
12	5554	Screw for 91736	定規取付板止 ネジ	1
13	9932	Screws for Folder	定規止 ネジ	2
14	91784	Edge Guide	当て定規	1
15	613	Washers for 91784	座金	2
16	9852	Screws for 91784	当て定規止 ネジ	2
17	94235	Tape Guide Holder	テープガイド取付板	1
18	538	Washers for 94235	座金	2
19	5163	Screws for 94235	テープガイド取付板止 ネジ	2
20	94236	Tape Guide Tube	テープ受ケ	1
21	91708	Tape Guides (Long)	テープガイド (長)	2
22	91709	Tape Guides (Short)	テープガイド (短)	2
23	91707	Tape Guide Adjusters	テープガイド支工	2
24	1457	Screws for 91707	テープガイド支工止 ネジ	4
25	340	Nut for 91708, 91840	テープガイド (長) ナット	3
26	94230	Differential Feed Dog	前送り (A~D)	1
	94232	Differential Feed Dog	前送り (E)	1
27	94231	Main Feed Dog	後送り (A~D)	1
	94233	Main Feed Dog	後送り (E)	1
28	91832	Cutting Device Holder	テープカッター装置取付台	1
29	1156	Screws for 91832, 91839	止ネジ	4
30	91833	Cutting Knife (Upper)	テープカッター (上)	1
31	4440	Screws for 91833, 91837	止ネジ	4
32	9150	Screws for 91833	テープカッター (上) 止ネジ	2
33	91834	Cutting Knife Holder	テープカッター取付台	1
34	7650	Screws for 91834	テープカッター取付台止 ネジ	2
35	91838	Cutting Knife Spring	テープカッターバネ	1
36	91841	Cutting Knife Lever Pin	テープカッターレバーピン	1
37	91840	Cutting Knife Lever	テープカッターレバー	1
38	2308	Screw for 91840	テープカッターレバー位置決めネジ	1
39	91842	Cutting Knife Lever Spring	テープカッターレバーバネ	1
40	6638	Screws for 91842, 94371	止ネジ	2
41	3393	Screw for 91842	バネ掛ケ止 ネジ	1
42	91839	Cutting Knife (Lower)	テープカッター (下)	1
43	6245	Screw for 91839	テープカッター (下) 止ネジ	1
44	91835	Cutting Knife Holder Pin	テープカッター (上) 取付台ピン	1
45	91837	Guide Holder for 91836	テープカッター案内取付台	1
46	91836	Cutting Knife Guide	テープカッター案内	1
47	4237	Screws for 91836	テープカッター案内止 ネジ	2
48	91845	Measuring Gauge	メーター	1
49	5343	Screws for 91845	メーター止 ネジ	2
50	91846	Slide Gauge	指針	1
51	6436	Screw for 91846	指針止 ネジ	1
52	94270	Machine Frame	アームベット (組)	1
53	94272	Cloth Plate	大カバー	1
54	91844	Cutting Device Complete Set	テープカッター装置組	1
55	91731	Folder (See Below The Note)	定規 (組)	1

Note; Please Indicate The Following Folder Type and Size, When You Place Order.

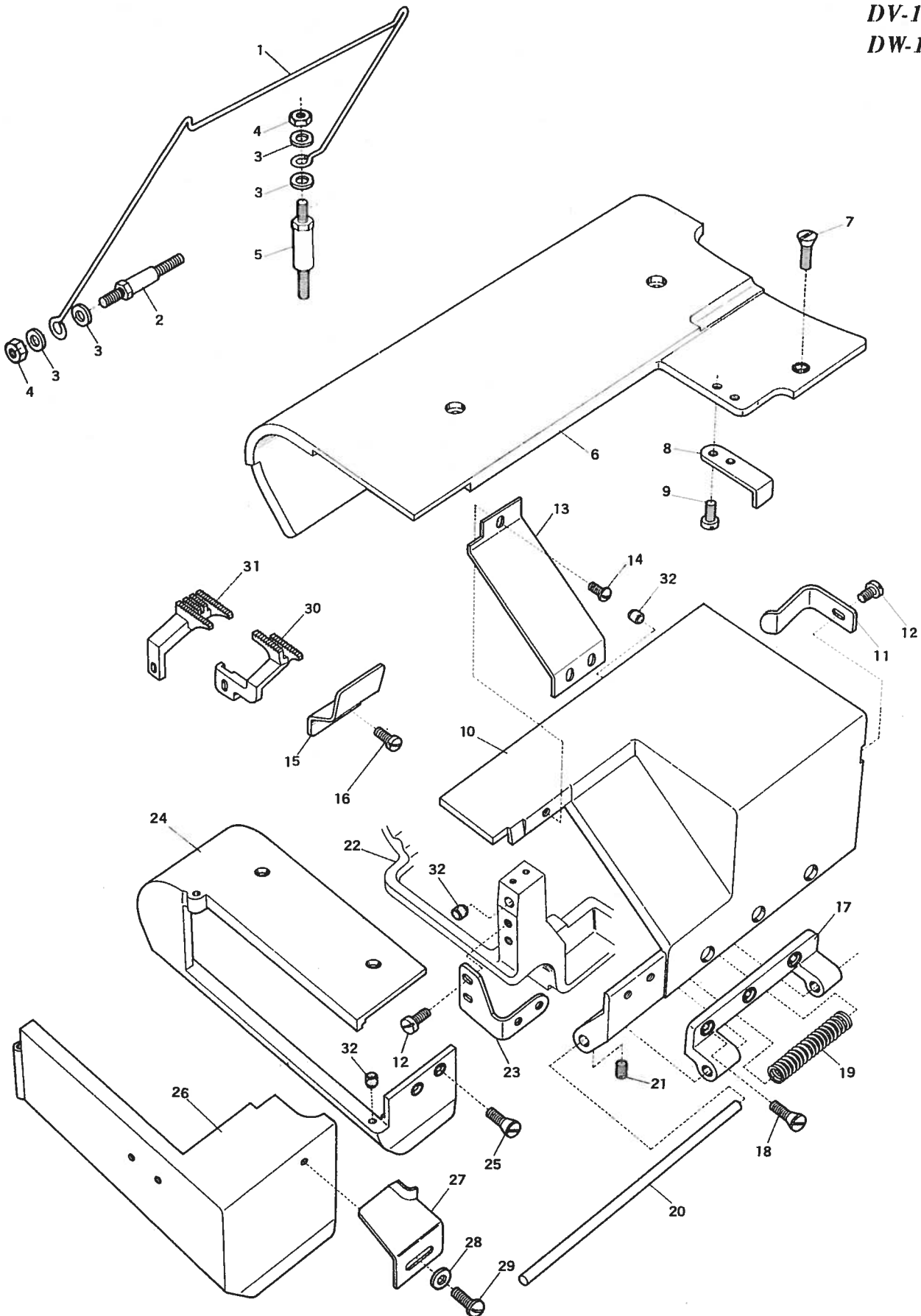
注記; 定規を御注文の際は、型式およびサイズをお知らせ下さい。

DV-1213,-1214 EXCLUSIVE PARTS

サブクラス専用部品 12

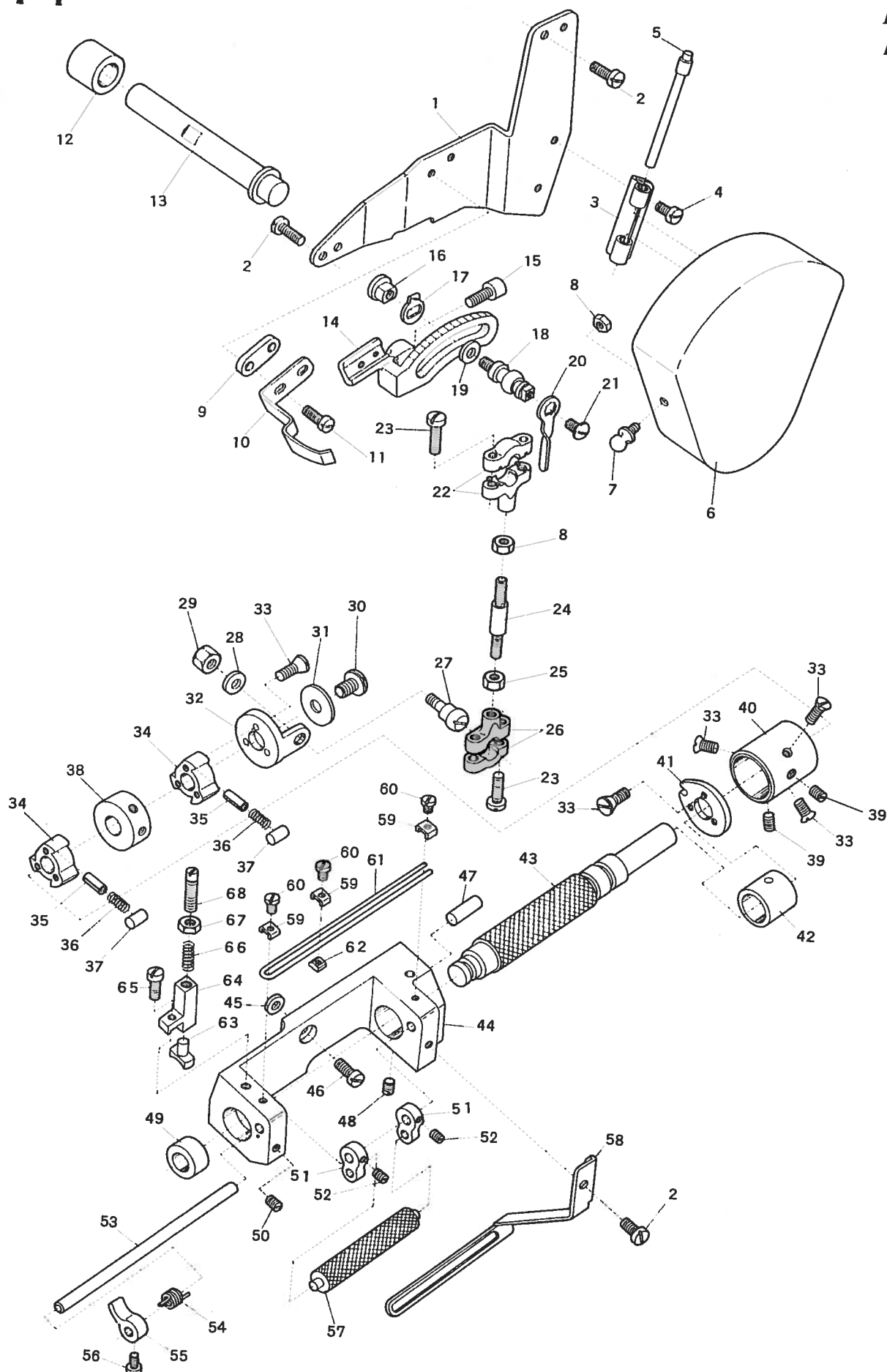
Ref. No.	Parts No.	Description	品 名	Amt. Req.
1	94683	Tape Guide Holder Complete Set	テープガイド取付板(組)	1
2	1186	Screw for 94683	テープガイド取付板(組)止ネジ	1
3	94686	Tape Guide Complete Set	テープガイド(組)	1
4	94687	Tape Guide	テープガイド	1
5	94694	Adjusting Plate for Width of Tape	テープ幅調節板	1
6	530	Washer for 94694	座金	1
7	7006	Screw for 94694	テープ幅調節板止ネジ	1
8	94695	Lock Nut for 94691	調節板止ナット	1
9	3301	Screw for 94695	止ネジ	1
10	94689	Tape Holder	テープ押工	1
11	94690	Tape Holder Pin	テープ押工取付ピン	1
12	94696	Tape Guide Complete Set (Upper)	テープガイド(上)(組)	1
13	94697	Tape Guide (Upper)	テープガイド(上)	1
14	144	Nuts for 94697	テープガイド(上)ナット	2
15	94698	Tape Guide Pin	テープガイドピン	1
16	94699	Adjusting Collars for Width of Tape	テープ幅調節カラー	2
17	1208	Screws for 94699	テープ幅調節カラー止ネジ	2
18	94712	Front Cover	前開キカバー	1
19	94700	Edge Guide	当て定規	1
20	613	Washers for 94700	座金	2
21	9852	Screws for 94700	当て定規止ネジ	2
22	94626	Differential Feed Dog	前送り	1
23	93391	Main Feed Dog	後送り	1
24	6799	Screw for Head Cover	面蓋止ネジ	1
25	544	Washers for 6799	座金	2
26	451	Nut for 6799	ナット	1
27	94603	Back Closing Cover	アームダストカバー	1
28	94606	Presser Bar Bushing	押し棒ブッシュ	1
29	94604	Seal Plug (Left)	結栓	1
30	94605	Seal Plug (Right)	結栓	1

DV-1209
DW-1309



DV-1209, DW1309 EXCLUSIVE PARTS(1) サブクラス専用部品 **13**

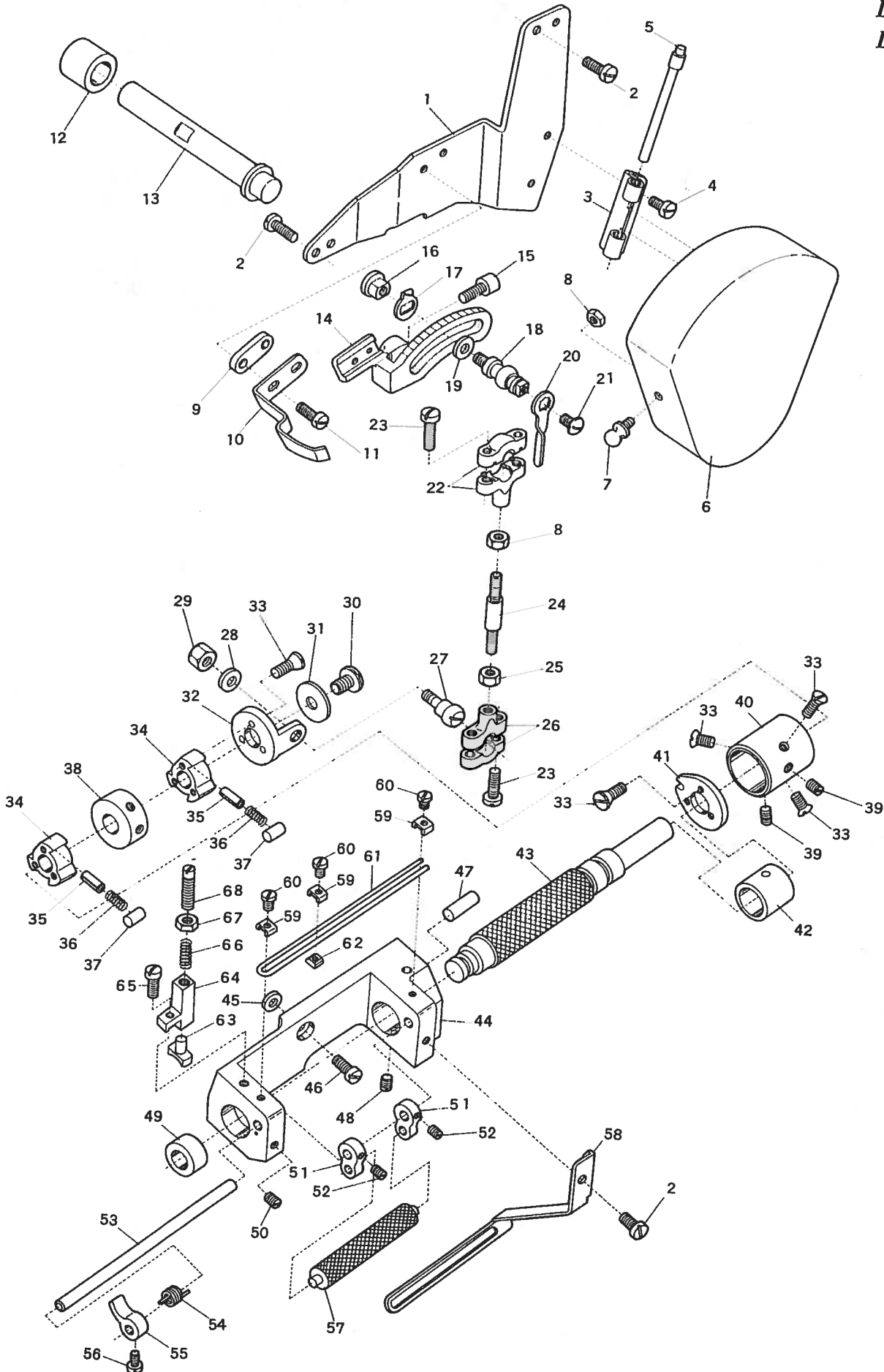
<u>Ref. No.</u>	<u>Parts No.</u>	<u>Description</u>	<u>品 名</u>	<u>Am Req</u>
1	94533	Tape Holder	テープ受ケ	1
2	6799	Screw for Head Cover	面蓋止ネジ	1
3	544	Washers for 6799, 6800	座金	4
4	451	Nuts for 6799, 6800	ナット	2
5	6800	Screw for Top Cover	上カバー止ネジ	1
6	94523	Cloth Plate	大カバー	1
7	1732	Screw for 94523	大カバー止ネジ	1
8	94528	Front Cover Latch	フック掛ケ	1
9	9508	Screws for 94528	フック掛ケ止ネジ	2
10	94524	Front Cover	前開キカバー	1
11	94527	Front Cover Latch Spring	フック	1
12	4440	Screws for 94527, 94653	止ネジ	3
13	94537	Front Cover Accessory Plate	前開キカバー補助板	1
14	9121	Screws for 94537	前開キカバー補助板止ネジ	3
15	94530	Oil Shield	油除ケ	1
16	4351	Screws for 94530	油除ケ止ネジ	2
17	94525	Front Cover Hinge	前開キカバーヒンジ	1
18	4437	Screws for 94525	前開キカバーヒンジ止ネジ	3
19	94666	Front Cover Hinge Spring	前開キカバーヒンジバネ	1
20	94526	Front Cover Hinge Pin	前開キカバーヒンジピン	1
21	9526	Screws for 94526	前開キカバーヒンジピン止ネジ	2
22	94520	Machine Frame	アームベット (組)	1
23	94653	Side Cover Bracket	横カバー受ケ	1
24	94652	Side Cover	横カバー	1
25	5343	Screws for 94652	横カバー止ネジ	4
26	94529	Side Opening Cover	横開キカバー	1
27	94535	Edge Guide	当て定規	1
28	613	Washer for 94535	座金	1
29	9852	Screw for 94535	当て定規止ネジ	1
30	94592	Differential Feed Dog	前送り	1
31	94593	Main Feed Dog	後送り	1
32	38221	Rubber Cushions	埋メ座	3



DV-1209, DW1309 EXCLUSIVE PARTS(2) サブクラス専用部品 14

<u>Ref. No.</u>	<u>Parts No.</u>	<u>Description</u>	<u>品 名</u>	<u>Amt. Req.</u>
1	94532	Clutch Cover Holder Plate	クラッチカバープレート	1
2	4440	Screws for 94532, 94554	クラッチカバープレート止ネジ	4
3	91936	Clutch Cover Hinge	クラッチカバーヒンジ	1
4	9121	Screws for 91936	クラッチカバーヒンジ止ネジ	2
5	91938	Clutch Cover Hinge Pin	クラッチカバーヒンジピン	1
6	91934	Clutch Cover	クラッチカバー	1
7	37611	Clutch Cover Knob	クラッチカバーツマミ	1
8	340	Nuts for 91934, 92138	クラッチカバーツマミ止ナット	2
9	91951	Washer for 91937	クラッチカバーバネ座金	1
10	91937	Clutch Cover Spring	クラッチカバーバネ	1
11	1175	Screws for 91937	クラッチカバーバネ止ネジ	2
12	32795	Needle Thread Take-up Driving Shaft Bushing	針糸繰り軸ブッシュ	1
13	94540	Needle Thread Take-up Driving Shaft	針糸繰り軸	1
14	94541	Meating Lever	メーターリングレバー	1
15	5550	Screw for 94541	メーターリングレバー止ネジ	1
16	247	Adjusting Boll Stop Nut	調節球止ナット	1
17	91964	Graduation Showing Plate	目盛指示板	1
18	91909	Adjusting Boll	調節球	1
19	586	Washer for 91909	調節球座金	1
20	91963	Adjusting Boll Lever	調節球調節レバー	1
21	1330	Screw for 91963	調節球調節レバー止ネジ	1
22	94588	Upper Knife Connecting Rod (Small)	上メスロット (小)	1
23	4357	Screws for 94588, 94589	上メスロット止ネジ	4
24	92138	Clutch Rod Connection	クラッチロット連結棒	1
25	343	Nut for 92138	クラッチロット連結棒ナット	1
26	94589	Upper Knife Connecting Rod (Large)	上メスロット (大)	1
27	38034	Ball Stud (Long)	小球 (長)	1
28	511	Washer for 38034	小球 (長) 座金	1
29	18	Nut for 38034	小球止ナット	1
30	9852	Screw for 94732	ローラー (大) 止ネジ	1

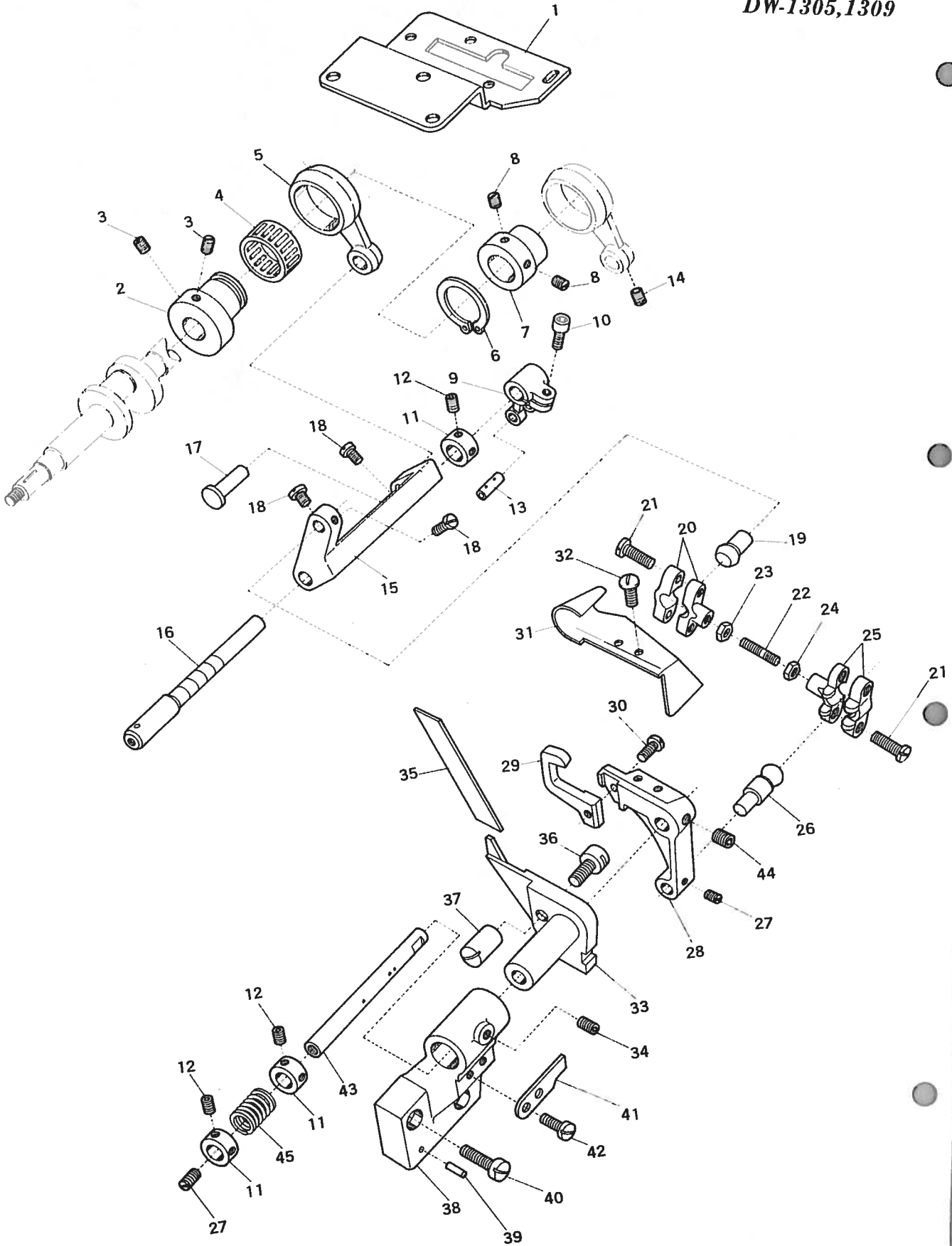
31 to 68 See Following Page



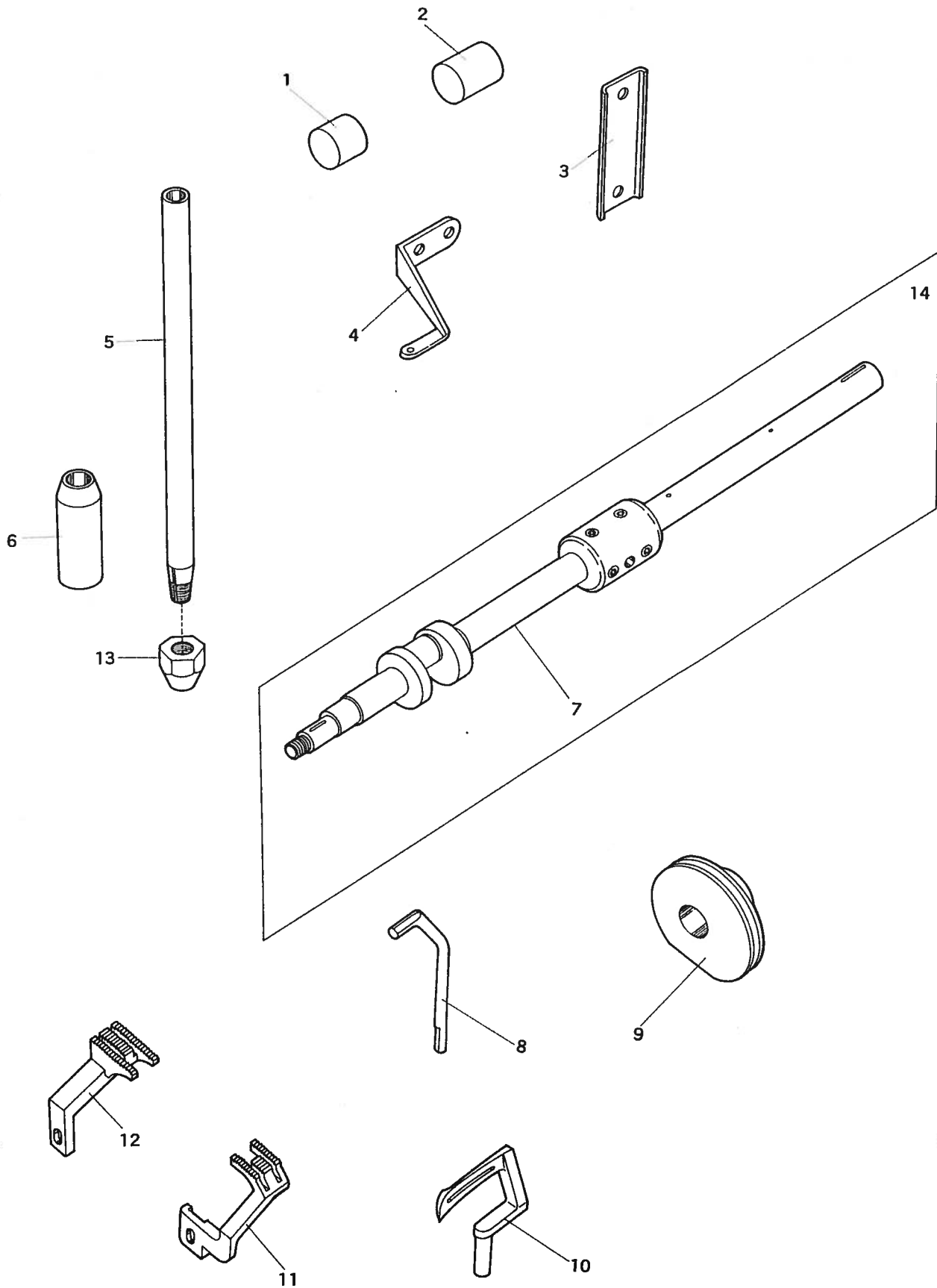
Re. No.	Ref. No.	Parts No.	Description	品名	Amt. Req.
	1 to 30 See Preceding Page				
	31	605	Washer for 94732	ローラー (大) 座金	1
	32	94728	Clutch Rocker	クラッチ板 (右)	1
	33	7621	Screws for 94726, 94728, 94729	止ネジ	9
	34	94625	Clutches	クラッチ	2
	35	692	Pins for 94725	ピン	12
	36	94733	Clutch Springs	クラッチバネ	12
	37	94735	Clutch Rollers	クラッチローラー	12
1	38	94727	Clutch Sleeve Collar	クラッチスリーブ止カラー	1
	39	3473	Screws for 94727	クラッチスリーブ止カラー止ネジ	2
1	40	94726	Clutch Sleeve	クラッチスリーブ	1
1	41	94729	Clutch Check	クラッチ板 (左)	1
1	42	94730	Clutch Frame Bushing (Right)	クラッチ台ブッシュ (右)	1
1	43	94732	Tension Roller (Large)	ローラー (大)	1
1	44	94550	Clutch Frame	クラッチ台	1
1	45	500	Washer for 94550	クラッチ台座金	1
1	46	5083	Screw for 94550	クラッチ台止ネジ	1
1	47	94731	Clutch Check Pin	クラッチ位置決めピン	1
2	48	1459	Screw for 94731	クラッチ位置決めピン止ネジ	1
2	49	94551	Clutch Frame Bushing (Left)	クラッチ台ブッシュ (左)	1
2	50	9209	Screw for 94551	クラッチ台ブッシュ (左) 止ネジ	1
2	51	94547	Tension Link	ローラーリンク	2
2	52	1457	Screws for 94547	ローラーリンク止ネジ	2
2	53	94548	Tension Link Shaft	ローラーリンクシャフト	1
2	54	91932	Tension Link Shaft Spring	リンクシャフトバネ	1
2	55	94549	Tension Relieve Lever	ローラーリンクバネ掛け	1
2	56	2237	Screw for 94549	ローラーリンクバネ掛け止ネジ	1
2	57	94546	Tension Roller (Small)	ローラー (小)	1
3	58	94554	Tape Guide (Lower)	テープガイド (下)	1
3	59	94556	Washers for 94553	座金	4
3	60	1196	Screws for 94556	テープガイド (下) 止ネジ	4
3	61	94553	Tape Guide (Upper)	テープガイド (上)	1
3	62	94557	Nuts for 94553	テープガイド (上) ナット	2
3	63	92133	Break Shoe	ブレーキ片	1
3	64	94552	Break Holder	ブレーキ台	1
3	65	7609	Screw for 94552	ブレーキ台止ネジ	1
3	66	92134	Break Spring	ブレーキバネ	1
3	67	144	Nut for 92133	ブレーキ片ナット	1
4	68	3560	Screw for 92133	ブレーキ片止ネジ	1

4
4
4
4
4

DV-1205,1209
DW-1305,1309



Ref. No.	Parts No.	Description	品名	Amt. Req.
1	94595	Cast-off Support Plate	カム糸道取付板	1
2	94563	Upper Knife Eccentric	上メスエキセン	1
3	3436	Screws for 94563	上メスエキセン上ネジ	2
4	94564	Needle Roller Bearing	ニードルベアリング	1
5	94565	Connecting Rod for Upper Knife	上メスロット	1
6	94566	Snap Ring for 94565	上メスロット止メ輪	1
7	94558	Eccentric for Needle Guard	針受ケエキセン	1
8	3433	Screws for 94558	針受ケ キセン止ネジ	3
9	94560	Needle Guard Driving Shaft Arm	針受ケ軸腕	1
10	5550	Screw for 94560	針受ケ軸腕止ネジ	1
11	94562	Collar 94560, 94574	カラー	3
12	3637	Screws for 94562	針受ケ軸腕カラー止ネジ	6
13	94559	Connecting Rod for Needle Guard	針受ケロット	1
14	3311	Screw for 94560	針受ケロット止ネジ	1
15	94567	Upper Knife Connection	上メスコネクション	1
16	94561	Needle Guard Driving Shaft	針受ケ軸	1
17	94568	Upper Knite Connection Pin	上メスコネクション	1
18	7006	Screws for 94568, 94569	止ネジ	3
19	94569	Upper Knife Connecting Ball (Short)	上メス球 (短)	1
20	94588	Upper Knife Connecting Rod (Small)	上メスロット (小)	1
21	4357	Screws for 94571, 94572	上メスロット止ネジ	4
22	94587	Upper Knife Connecting Rod Connection	ロット連結棒	1
23	340	Nut for 94587	ロット連結棒ナット	1
24	343	Nut for 94587	ロット連結棒ナット	1
25	94589	Upper Knife Connecting Rod (Large)	上メスロット (大)	1
26	94573	Upper Knife Connecting Ball (Long)	上メス球 (長)	1
27	1457	Screws for 94573, 94574	止ネジ	4
28	94575	Upper Knife Holder Arm	上メス台	1
29	94576	Upper Knife	上メス	1
30	1175	Screw for 94576	上メス止ネジ	1
31	94531	Chip Guard	切屑除ケ	1
32	9121	Screws for 94531	切屑除ケ止ネジ	2
33	94579	Lower Knife Holder	下メス台	1
34	3653	Screw for 94579	下メス台止ネジ	1
35	94580	Lower Knife	下メス	1
36	94581	Lower Knife Clamp	下メス押エ	1
37	100	Screw for 94581	下メス押エ止ネジ	1
38	94578	Knife Holder Bracket	下メス台ブラケット	1
39	703	Washers for 94578	座金	2
40	7763	Screws for 94578	下メス台ブラケット止ネジ	2
41	94582	Lower Knife Holder Locking Plate	下メス台廻り止メ	1
42	4440	Screws for 94582	下メス台廻り止メネジ	2
43	94574	Upper Knife Hoder Pin	上メス台ピン	1
44	3646	Screw for 94574	上メス台ピン止ネジ	1
45	94577	Upper Knife Spring	上メスバネ	1

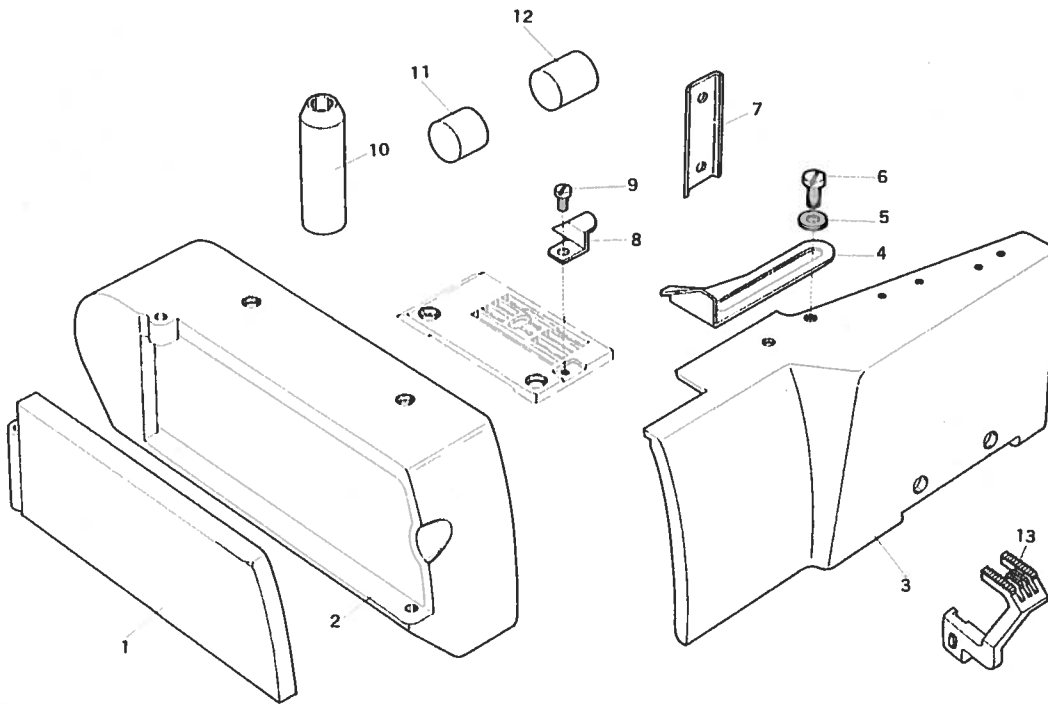


DV-1208 EXCLUSIVE PARTS

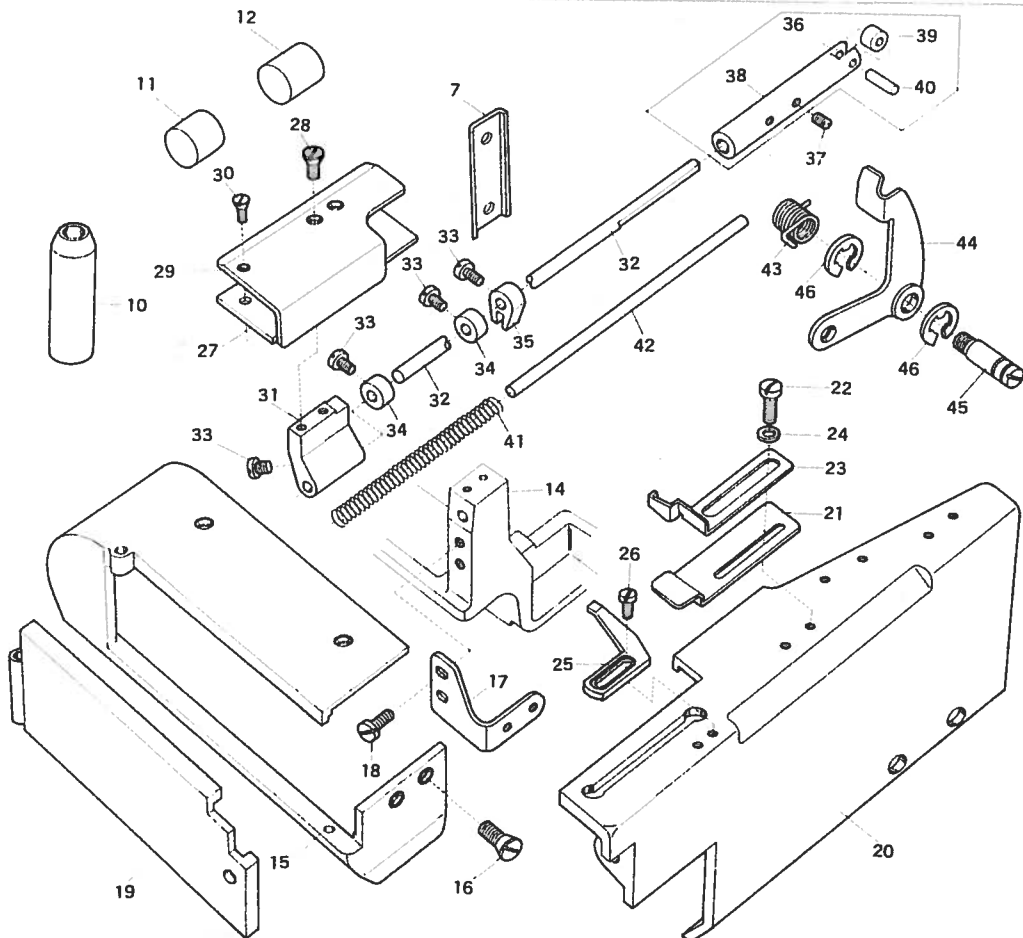
サブクラス専用部品 16

<u>Ref. No.</u>	<u>Parts No.</u>	<u>Description</u>	<u>品 名</u>	<u>Amt. Req.</u>
1	94604	Seal Plug (Left).....	結栓.....	1
2	94605	Seal Plug (Right).....	結栓.....	1
3	94603	Back Closing Cover.....	アームダストカバー.....	1
4	94514	Needle Thread Eyelet (Lower).....	針糸道 (下).....	1
5	94506	Needle Bar.....	針棒.....	1
6	94606	Presser Bar Bushing.....	押工棒ブッシュ.....	1
7	94513	Main Shaft.....	クランクシャフト.....	1
8	94511	Needle Guard.....	針受ケ.....	1
9	94512	Looper Thread Take-Up.....	下糸調子カム.....	1
10	94510	Looper.....	ルーバー.....	1
11	94508	Deffrential Feed Dog.....	前送り.....	1
12	94509	Main Feed Dog.....	後送り.....	1
13	62	Nut for 94506.....	針棒止ナット.....	1
14	94515	Main Shaft Complete set.....	下シャフト (組).....	1

DV-1211

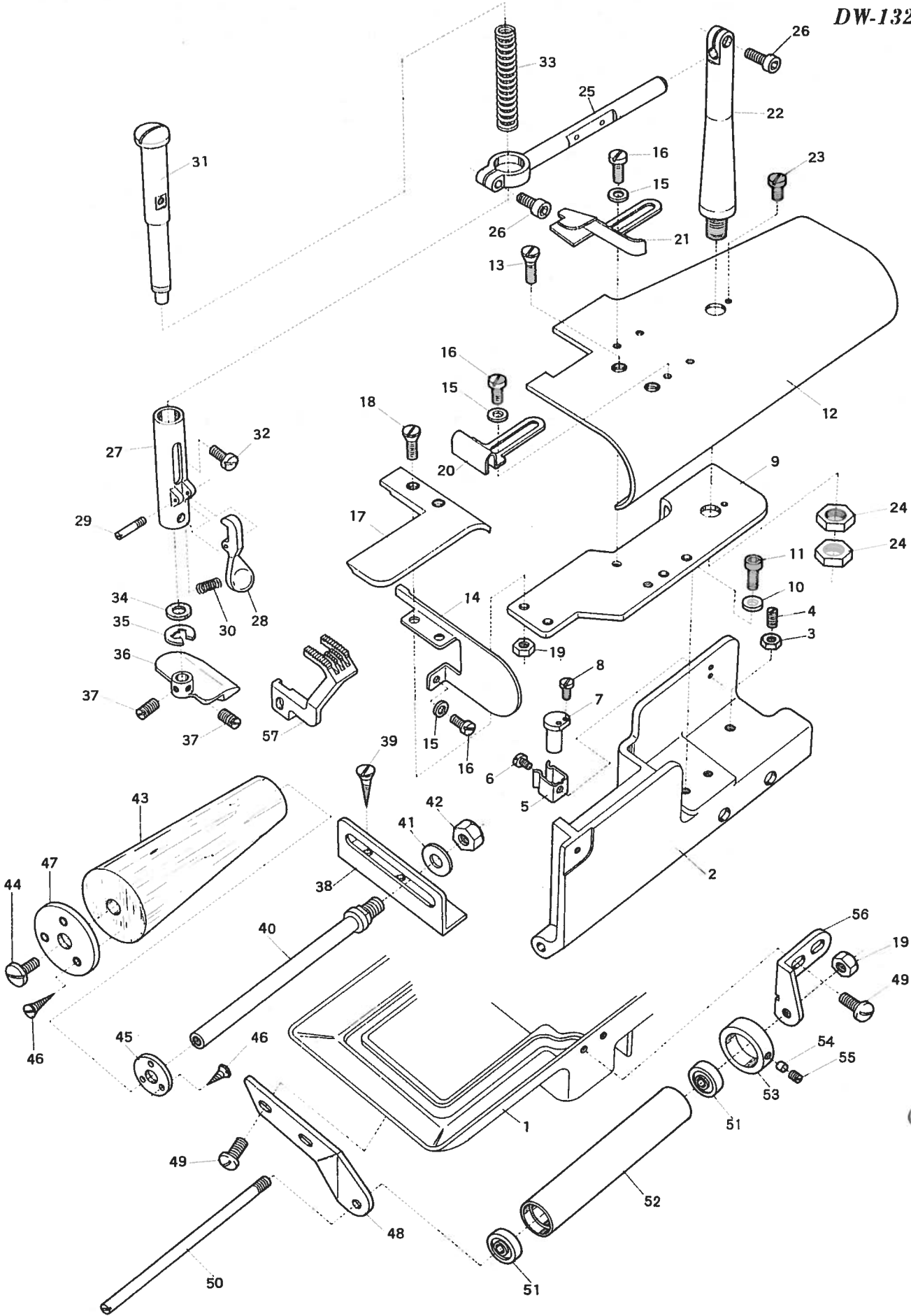


DV-1212



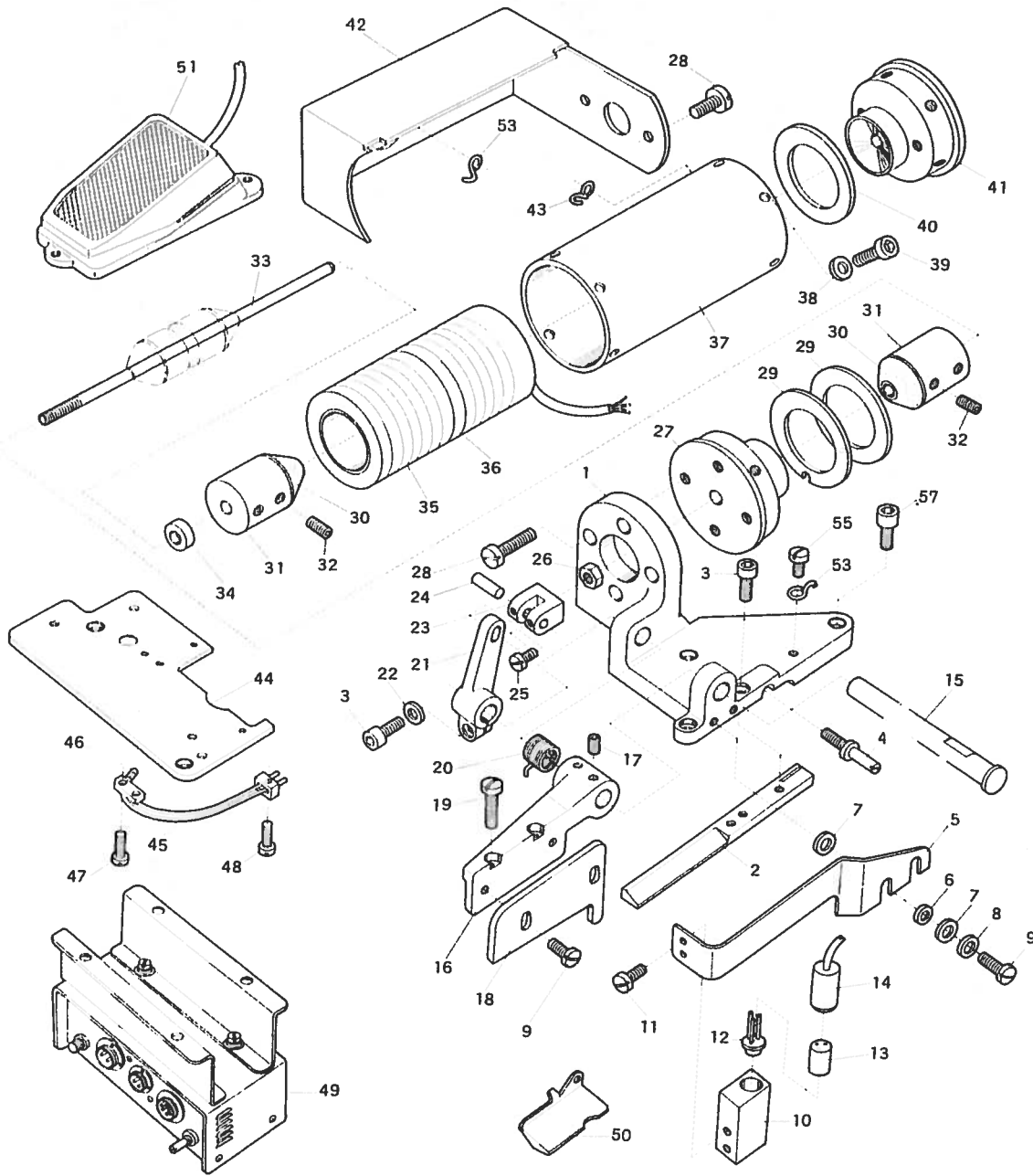
DV-1211,-1212 EXCLUSIVE PARTS

Ref. No.	Parts No.	Description	品名	Amt Req
1	94601	Side Opening Cover (Special Order)	横開キカバー	1
2	94600	Side Cover (Special Order)	横カバー	1
3	94602	Front Cover (Special Order)	前開キカバー	1
4	94616	Edge Guide (Set on the front Cover)	当て定規	1
5	613	Washers for 94616	座金	2
6	9852	Screws for 94616	当て定規止 ネジ	2
7	94603	Back Closing Cover	アームダストカバー	1
8	94615	Edge Guide (Set on the throat Plate)	当て定規	1
9	1228	Screw for 94615	当て定規止 ネジ	1
10	94606	Presser Bar Bushing	押し棒ブッシュ	1
11	94604	Seal Plug (Left)	結栓	1
12	94605	Seal Plug (Right)	結栓	1
13	94628	Differential Feed Dog (A~D) (Use for Needle Distance 3.2mm~5.6mm)	前送り	1
	94629	Differential Feed Dog (E) (Use for Needle Distance 6.4mm)	前送り	1
14	94650	Machine Frame	アームベッド (組)	1
15	94652	Side Cover	横カバー	1
16	5343	Screws for 94652	横カバー止 ネジ	4
17	94653	Bracket for 94652	横カバー受け	1
18	4440	Screws for 94653	横カバー受け止 ネジ	2
19	94654	Side Opening Cover	横開キカバー	1
20	94656	Front Cover	前開キカバー	1
21	94657	Fabric Guard (Large)	布ガイド (大)	1
22	7405	Screws for 94657, 94658	布ガイド止 ネジ	2
23	94658	Fabric Guard (Small)	布ガイド (小)	1
24	533	Washer for 94658	座金	1
25	94659	Edge Guide	当て定規	1
26	1202	Screws for 94659	当て定規止 ネジ	2
27	94661	Hemming Guide Plate	定規プレート	1
28	1732	Screws for 94661	定規プレート止 ネジ	2
29	94660	Hemming Guide	定規	1
30	9142	Screw for 94660	定規止 ネジ	1
31	94662	Holder for 94660	定規ガイド	1
32	94663	Hemming Guide Shaft (Long)	定規シャフト (長)	1
33	2237	Screws for 94663, 94664, 94665	止ネジ	3
34	94664	Collars for 94663	定規シャフトカラー	2
35	94665	Hemming Guide Fork	廻り止め	1
36	94680	Hemming Guide Sleeve Complete Set	定規スリーブ (組)	1
37	1457	Screws for 94680	定規スリーブ (組) 止ネジ	2
38	94667	Hemming Guide Sleeve	定規スリーブ	1
39	94668	Roller for 94667	定規コロ	1
40	695	Pin for 94668	定規コロ止ピン	1
41	94666	Hemming Guide Spring	定規バネ	1
42	93008	Hemming Guide Shaft (Short)	定規シャフト (短)	1
43	94675	Hemming Guide Lever Spring	定規レバーバネ	1
44	94669	Hemming Guide Lever	定規レバー	1
45	6510	Screw for 94669	定規レバー取付ネジ	1
46	95027	Snap Ring	"E"リング	2

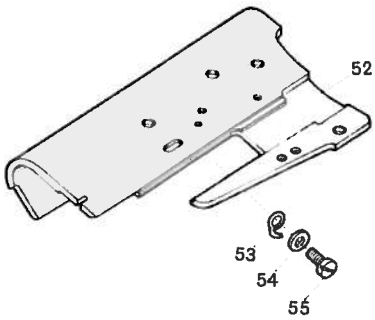


DW-1321 EXCLUSIVE PARTS

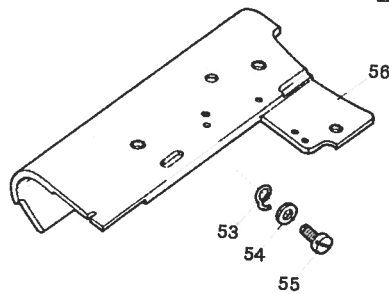
Ref. No.	Parts No.	Description	品名	Amt Req
1	95000	Base	ベース	1
2	95001	Front Cover	前開キカバー	1
3	306	Stopper Screw Nut for 95001	ストップスクリュナット	1
4	3654	Stopper Screw for 95001	ストップスクリュ	1
5	94201	Front Cover Latch Spring	前開キカバーバネ	1
6	4358	Screw for 94201	前開キカバーバネ止 ネジ	1
7	94202	Front Cover Latch	前開キカバーバネ掛ケ	1
8	7609	Screws for 94202	前開キカバーバネ掛ケ止 ネジ	2
9	95002	Cloth Plate Holder	ブラットホームホルダー	1
10	562	Washers for 95002	座金	2
11	5553	Screws for 95002	止ネジ	2
12	95003	Cloth Plate	ブラットホーム	1
13	5345	Screws for 95003	ブラットホーム止 ネジ	2
14	95004	Cloth Plate Seald	ブラットホームシールド	1
15	533	Washers for 95004, 95007	座金	5
16	4353	Screws for 95004, 95007	止ネジ	5
17	95005	Cloth Plate End	ブラットホームエンド	1
18	1732	Screws for 95005	ブラットホームエンド止 ネジ	2
19	340	Nuts for 95005, 95019	ナット	3
20	95007	Edge Guide (Front)	当定規 (前)	1
21	95006	Edge Guide (Rear)	当定規 (後)	1
22	95008	Gage Guide Poul	ゲージガイドボール	1
23	7616	Screw for 95008	ゲージガイドボール止 ネジ	1
24	430	Nuts for 95008	ゲージガイドボールナット	2
25	95009	Gage Guide Arm	ゲージガイドアーム	1
26	5550	Screws for 95009, 95010	止ネジ	2
27	95010	Gage Guide Holder	ゲージガイドホルダー	1
28	95011	Gage Guide Hook	ゲージガイドフック	1
29	6211	Pin for 95011	ゲージガイドフックピン	1
30	95015	Gage Guide Hook Spring	ゲージガイドフックバネ	1
31	95012	Gage Guide Hanger	ゲージガイドハンガー	1
32	9621	Screw for 95012	ゲージガイドハンガー止 ネジ	1
33	95014	Gage Guide Spring	ゲージガイドスプリング	1
34	581	Cushion for Gage Guide Hanger	ゲージガイドハンガークッション	1
35	95027	Snap Ring	"E"リング	1
36	95013	Gage Guide	ゲージガイド	1
37	1457	Screws for 95013	ゲージガイド止 ネジ	2
38	95021	Roller Holder (Rear)	ローラーホルダー (後)	1
39	6910	Wood Screws for 95021	木ネジ	3
40	95022	Roller Shaft (Rear)	後ローラーシャフト	1
41	900	Washer for 95022	座金	1
42	9900	Nut for 95022	後ローラーシャフトナット	1
43	95023	Roller (Rear)	後ローラー	1
44	9852	Screw for 95023	後ローラー止 ネジ	1
45	95024	Roller Ring (Small)	後ローリング (小)	1
46	9901	Wood Screws for 95024, 95025	後ローリング止 ネジ	6
47	95025	Roller Ring (Large)	後ローリング (大)	1
48	95017	Roller Plate	ローラプレート	1
49	7678	Screws for 95017, 95016	ローラプレート止 ネジ	4
50	95019	Roller Shaft (Front)	前ローラーシャフト	1
51	95026	Ball Bearings	ボールベアリング	2
52	95018	Roller (Front)	前ローラー	1
53	95020	Roller Ring (Front)	前ローリング	1
54	925	Seal for 95020	前ローリングバックシール	1
55	3435	Screw for 95020	前ローリング止 ネジ	1
56	95016	Roller Bracket	ローラーアングル	1
57	95032	Differential Feed Dog	前送り	1



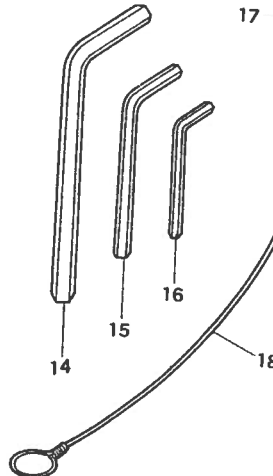
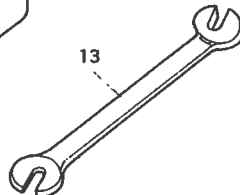
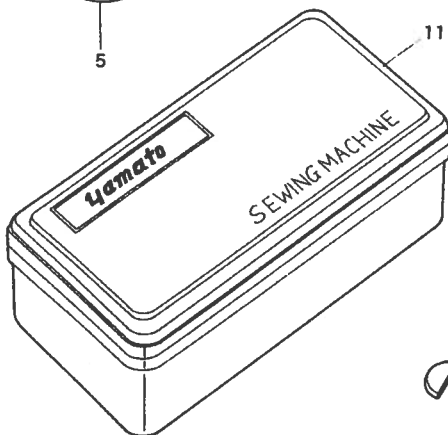
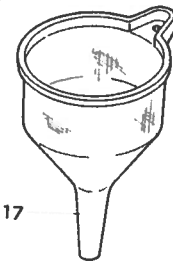
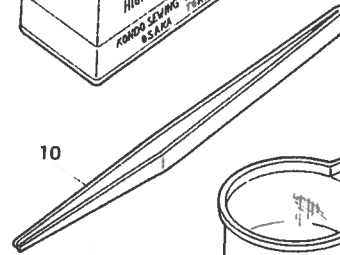
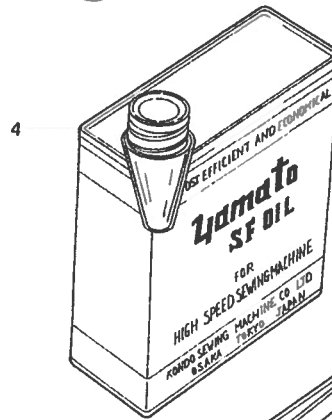
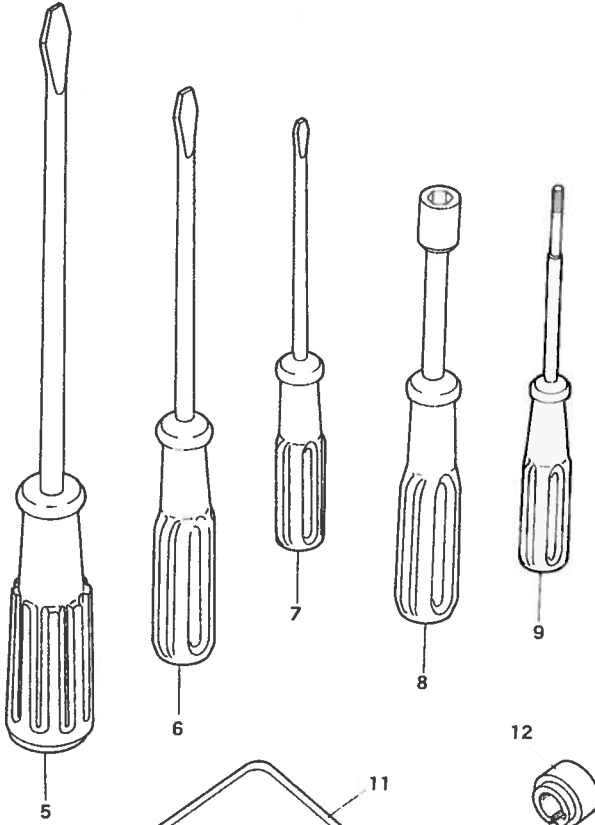
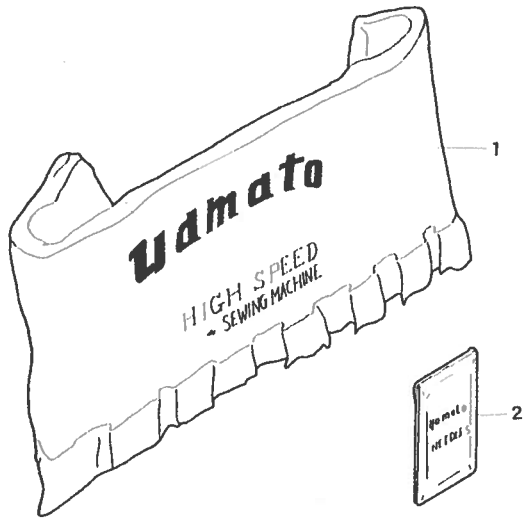
DV-1203
DW-1303



DV-1209
DW-1309



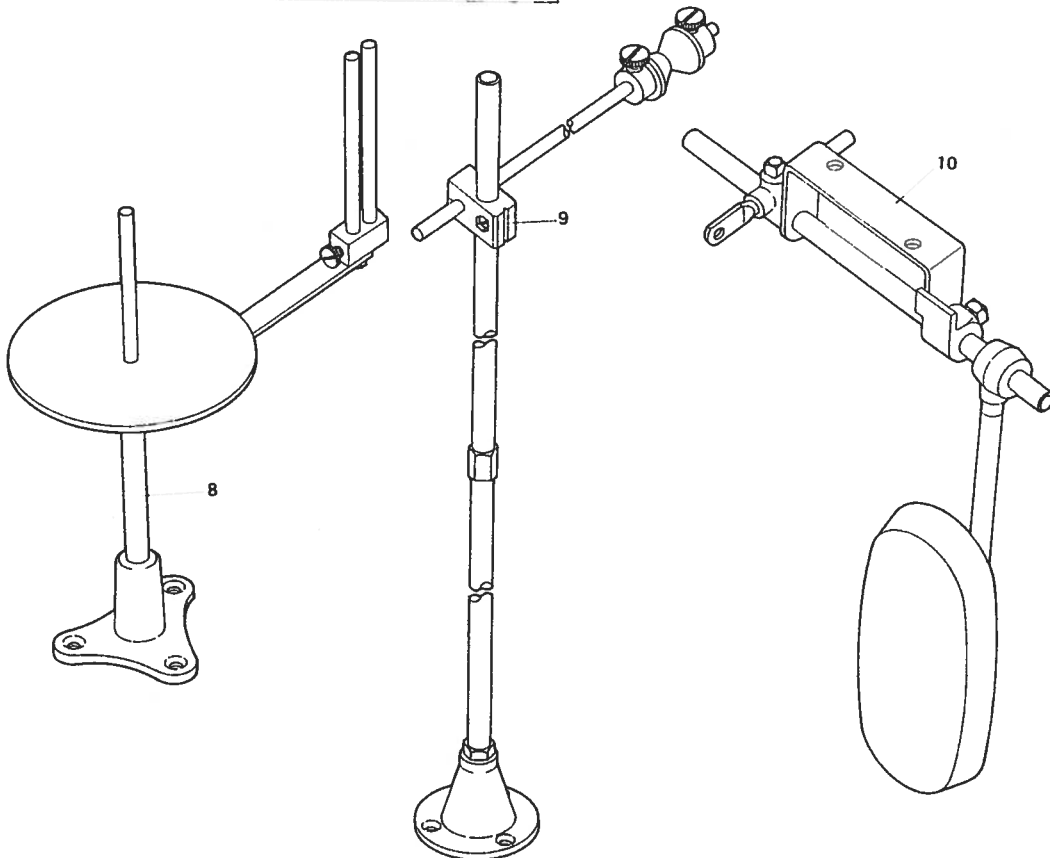
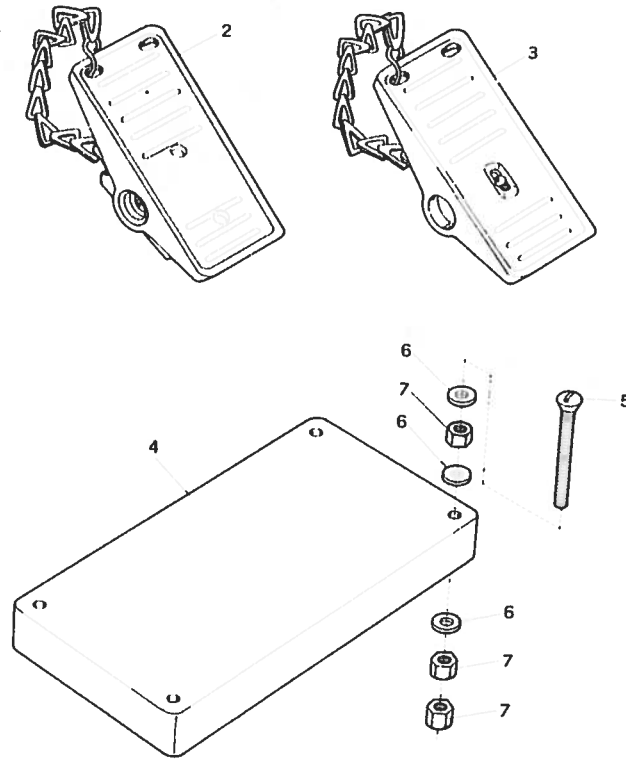
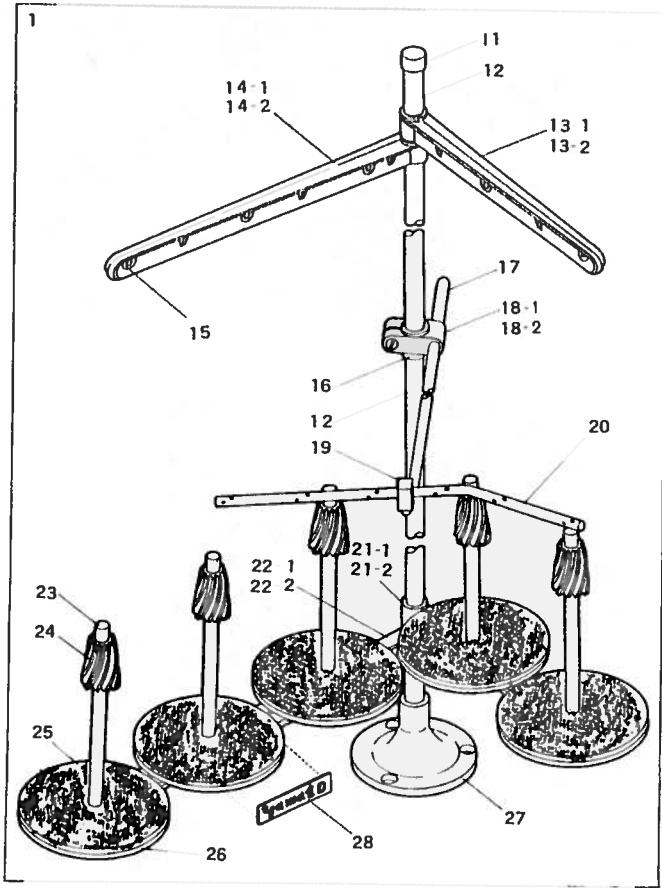
Ref. No.	Parts No.	Description	品名	Amt. Req.
1	92200	PEC (Photo Electoric Cutting Device) Holder	カッター装置台	1
2	91839	Cutting Knife	カッター (下)	1
3	5550	Screws for 91839, 92206	止ネジ	3
4	6245	Screws for 91839	カッター (下) 止ネジ	1
5	92201	Cover for 91839	カッターカバー	1
6	550	Space Rings for 92201	スペースリング	4
7	620	Space Rings for 92201	スペースリング	2
8	538	Washers for 92201	座金	2
9	4440	Screws for 92201, 91883	止ネジ	4
10	92219	Photo-transistor Case	PTケース	1
11	5036	Screws for 92219	PTケース止ネジ	2
12	11610	Photo-transistor	フォトトランジスター	1
13	92224	Photo-transistor Holder	PT取付軸	2
14	92225	Bushing for Cord	コード案内ブッシュ	1
15	92204	Shaft for 92203	カッター軸	1
16	92203	Cutting Knife Holder	カッター (上)ホルダー	1
17	3635	Screws for 92203	カッター (上)ホルダー止ネジ	2
18	91833	Cutting Knife (Upper)	カッター (上)	1
19	9150	Screws for 91883	カッター (上)止ネジ	1
20	92205	Spring for 92203	カッターバネ	1
21	92206	Lever for 92204	カッター軸レバー	1
22	644	Spring Washer for 92206	座金	1
23	92207	Joint	ジョイント	1
24	92208	Pin for 92206	カッター軸レバーピン	1
25	1227	Screws for 92208	カッター軸レバーピン止ネジ	2
26	18	Nut	ナット	1
27	92214	Frange (Front)	フランジ (前)	1
28	5083	Screws for 92214	フランジ (前)止ネジ	4
29	92213	Seals for 92214	フランジシート	2
30	92211	Shock Absorbed Seals	緩衝ゴムシート	2
31	92237	Plnger	鉄芯	2
32	3632	Screws for 92237	鉄芯止ネジ	4
33	92238	Plunger Rod for 92237	鉄芯ロッド	1
34	92239	Space Ring for 92238	スペースリング	1
35	92220	Solenoid Coil	ソレノイドコイル	1
36	92212	Space Ring for 92220	スペースリング	1
37	92209	Solenoid Case	ソレノイドケース	1
38	644	Spring Washers	座金	8
39	5038	Screw for 92209	ソレノイドケース止ネジ	8
40	92235	Shock Absorbed Seal	緩衝ゴムシート	1
41	92216	Frange (Rear)	フランジ (後)	1
42	92215	Metal Consent Holder	MC取付台	1
43	92226	Cord Supporter (Large)	コード支工 (大)	1
44	94251	Thoat Plate Supporter	針板取付板	1
45	92236	Light Complete Set	豆球 (組)	1
46	11663	Light for 92236	豆球	1
47	4351	Ssrew for 92236	豆球 (組)止ネジ	1
48	7405	Screw for 92236	豆球 (組)止ネジ	1
49	11685	Control Box Complete Set	整流器 (組)	1
50	92202	Tape Guide	テープ案内板	1
51	11682	Pedal Switch Complete Set	ペダルスイッチ (組)	1
52	94250	Cloth Plate for DV-1203PEC, PW-1303PEC	大カバー	1
53	37677	Cord Supporter (Small)	コード支工 (小)	7
54	535	Washer for 37677	座金	1
55	4358	Screw for 37677	コード支工 (小)止ネジ	7
56	94583	Cloth Plate for DV-1209PEC, DW-1309PEC	大カバー	1
57	—	Screws for 92200	カッター装置台止ネジ	2



ACCESSORY(1)

アクセサリ

Ref. No.	Parts No.	Description	品名	Amt. Req.
				Expt. 匡
1	37937	Machine Cover	ビニールカバー	1 . 1
2	—	Needles (Schmetz UY128 GAS)	針板 (シュメッツUY128GAS)	5 . 5
3	—	Oil (1l)	オイル (1ℓ)	1 . 1
4	—	Oil (0.35l)	オイル (0.35ℓ)	1 . 1
5	37901	Screw Driver (Large)	ドライバー (大)	1 . 1
6	37902	Screw Driver (Medium)	ドライバー (中)	1 . 1
7	37903	Screw Driver (Small)	ドライバー (小)	1 . 1
8	37946	Socket Wrench (9.52)	ソケットレンチ (9.52)	1 . 1
9	37947	Feed Driving Eccentric Extractor	送りエキセン抜き	1 . 1
10	37909	Thread Tweezers	ピンセット	1 . 1
11	37913	Attachment Box	付属品箱	1 . 1
12	—	Feed Driving Eccentric	送り前後エキセン	2 . 2
13	37945	Wrench (7.14×7.94)	両口スパナ (7.14×7.94)	1 . 1
14	85964	Hexagon Wrench Key (Large)(3.97)	キーレンチ (3.97)	1 . 1
15	37916	Hexagon Wrench Key (Medium)(3.18)	キーレンチ (3.18)	1 . 1
16	37919	Hexagon Wrench Key (Small)(1.56)	キーレンチ (1.56)	1 . 1
17	37943	Funnel	ジョーゴ	1 . 1
18	93550	Thread Hook	糸通シ	1 . 1



ACCESSORY (2)

アクセサリ

21

Ref. No.	Parts No.	Description	品名	Amt. Req.
1	99003	Thread Stand 5 Spool Type Complete Set	5本糸用糸立(組)	1.1
	99004	Thread Stand 6 Spool Type Complete Set	6本糸用糸立(組)	1.1
2	37907	Pedal Complete Set	ペダル(組)	1.1
3	37911	Pedal Complete Set	ペダル(組)	1.1
4	—	Supporting Board	受板	1.1
5	—	Bolts for Supporting Board	受板吊りボルト	4.4
6	—	Washers	座金	4.4
7	—	Nuts	ナット	4.4
8	30064	Knitted Tape Stand for DV-1203, -1204, -DW-1303, -1304	メリヤステーブスタンド	1.1
9	94304	Elastic Tape Stand for DV-1205, -1209 -1213, -1214, -DW-1305, -1309)	ゴムテーブスタンド	1.1
10	94681	Knee Lever Complete Set for DV-1212 Only)	膝上げ(DV-1212のみ)	1.1
11	99013	Culm Cap	コラムキャップ	1.1
12	99011	Culm Pipe	コラムパイプ	2.2
13-1	99021	Thread Hanger (2 Spool Type) Complete Set	スレッドハンガー(2本糸用)(組)	1.1
13-2	99022	Thread Hanger (2 Spool Type)	スレッドハンガー(2本糸用)	1.1
14-1	99026	Thread Hanger (3 Spool Type) Complete Set	スレッドハンガー(3本糸用)(組)	1.1
14-2	99027	Thread Hanger (3 Spool Type)	スレッドハンガー(3本糸用)	1.1
15	99023	Thread Bushing	スレッドブッシュ	5.5
16	99012	Culm Socket	コラムソケット	1.1
17	99030	Thread Guide Bar	糸案内支工棒	1.1
18-1	99028	Thread Guide Holder Complete Set	糸案内ホルダー(組)	1.1
18-2	99029	Thread Guide Holder	糸案内ホルダー	1.1
19	99031	Thread Guide Bar Bracket	支工棒接点	1.1
20	99032	Thread Guide	糸案内	1.1
21-1	99014	Spool Holder (2 Spool Type) Complete Set	スプールホルダー(2本糸用)(組)	1.1
21-2	99015	Spool Holder (2 Spool Type)	スプールホルダー(2本糸用)	1.1
22-1	99024	Spool Holder (3 Spool Type) Complete Set	スプールホルダー(3本糸用)(組)	1.1
22-2	99025	Spool Holder (3 Spool Type)	スプールホルダー(3本糸用)	1.1
23	99017	Spool Pin	スプール軸	5.5
24	99020	Spool Cushion	スプールクッション	5.5
25	99018	Spool Mat	スプールマット	5.5
26	99019	Spool Seat Disc	受け皿	5.5
27	99010	Thread Stand Base	糸立台	1.1
28	99016	Name Plate	ネームプレート	1.1

INDEX

Parts. No.	Page No.	Ref. No.	Parts. No.	Page No.	Ref. No.	Parts. No.	Page No.	Ref. No.	Parts. No.	Page No.	Ref. No.
18	14	29	548	4	41	1228	4	55	3646	7	9
18	19	26	550	19	6	1228	5	38	3646	15	44
20	6	24	562	11	9	1228	17	9	3647	3	6
62	16	13	562	18	10	1330	14	21	3647	4	8
100	15	37	567	9	40	1333	1	6	3647	7	3
144	12	14	570	1	43	1448	7	23	3647	7	11
144	14	67	581	18	34	1457	10	5	3649	3	2
247	14	16	586	14	19	1457	11	24	3654	11	3
286	2	7	605	14	31	1457	11	24	3654	18	4
286	3	24	605	6	23	1457	13	52	3792	4	31
286	5	5	613	11	15	1457	15	27	3793	4	56
286	10	18	613	12	20	1457	17	37	4237	11	47
306	11	2	613	13	28	1457	18	37	4330	10	6
306	18	3	613	17	5	1459	14	48	4351	13	16
334	1	12	620	19	7	1732	13	7	4351	19	47
340	1	29	644	19	22	1732	17	28	4353	2	22
340	2	40	644	19	38	1732	18	18	4353	18	16
340	5	21	690	7	35	1892	4	47	4357	14	23
340	11	25	692	14	35	1892	5	36	4357	15	21
340	18	19	695	17	40	2022	4	28	4358	1	35
340	14	8	698	1	31	2237	14	56	4358	3	32
340	15	23	703	3	28	2237	17	33	4358	3	36
343	14	25	703	5	35	2308	11	38	4358	4	43
343	15	24	702	15	39	3301	12	9	4358	7	21
380	9	48	712	5	34	3311	3	17	4358	8	7
384	9	46	725	6	9	3311	5	6	4358	9	44
385	9	6	745	6	39	3311	15	14	4358	11	5
419	7	15	813	2	32	3393	11	41	4358	18	6
419	9	45	810	10	10	3404	4	52	4358	19	55
430	9	30	905	18	41	3404	5	25	4431	5	23
430	18	24	926	18	54	3404	10	4	4437	1	38
451	6	20	926	4	27	3410	1	14	4437	3	29
451	12	26	989	1	61	3410	4	23	4437	4	37
451	13	4	1092	4	50	3433	3	10	4437	13	18
500	14	45	1156	1	20	3433	3	14	4438	1	28
511	14	28	1156	7	18	3433	4	53	4440	2	13
520	7	5	1156	11	29	3433	7	32	4440	6	30
525	8	9	1174	4	12	3433	8	29	4440	7	46
530	7	24	1174	7	13	3433	15	8	4440	9	28
530	12	6	1175	3	34	3435	18	55	4440	11	31
531	3	38	1175	5	18	3436	15	3	4440	13	12
531	3	41	1175	6	33	3473	14	39	4440	14	2
532	4	24	1175	8	20	3560	14	68	4440	15	42
533	8	21	1175	9	12	3563	4	45	4440	17	18
533	17	24	1175	14	11	3632	19	32	4440	19	19
533	18	15	1175	15	30	3635	4	4	4441	7	50
535	19	54	1186	7	61	3635	6	5	5036	2	20
538	2	12	1186	12	2	3635	15	34	5036	19	12
538	7	52	1196	14	60	3635	19	17	5038	6	2
538	8	33	1202	2	15	3637	15	12	5038	19	19
538	9	27	1202	4	25	3646	1	60	5043	1	56
538	11	18	1202	17	26	3646	3	3	5043	6	38
538	19	8	1208	12	17	3646	4	7	5070	1	3
544	12	25	1227	7	58	3646	5	31	5070	4	11
544	13	3	1227	19	25	3646	6	4	5070	5	3

INDEX

22

Parts. No.	Page No.	Ref. No.	Parts. No.	Page No.	Ref. No.	Parts. No.	Page No.	Ref. No.	Parts. No.	Page No.	Ref. No.
5075	8	8	7645	4	29	30064	21	8	38221	1	30
5076	1	47	7650	11	34	30291	8	15	85964	20	14
5083	14	46	7668	9	39	32421	1	46	90330	4	54
5083	19	28	7678	18	49	32684	8	12	90418	7	14
5131	3	44	7763	15	40	32715	7	25	90421	7	37
5133	3	42	9121	1	9	32786	5	24	90425	7	57
5163	1	52	9121	1	54	32795	14	12	90620	7	55
5163	11	19	9121	13	14	32799	3	23	90722	10	22
5343	1	23	9121	14	4	32799	5	4	90723	7	62
5343	11	49	9121	15	32	32819	4	14	90731	10	22
5343	13	25	9142	2	28	32819	5	11	90732	10	22
5343	17	16	9142	6	41	32853	6	19	90801	7	17
5345	18	13	9142	17	30	32864	6	8	90804	10	15
5490	1	21	9150	1	11	32866	6	7	90805	10	13
5500	7	6	9150	6	26	32867	6	6	90807	2	23
5550	3	26	9150	11	32	32921	4	15	90807	10	11
5550	4	21	9150	19	19	32824	1	4	90812	2	4
5550	5	8	9209	9	7	32930	1	5	90812	10	14
5550	7	28	9209	14	50	32932	9	9	90814	2	38
5550	14	15	9508	4	16	32942	9	24	90814	4	20
5550	15	10	9508	13	9	33074	5	13	90828	2	46
5550	18	26	9526	1	25	33104	5	1	90831	3	14
5550	19	3	9526	1	40	33180	21	1	90831	4	45
5553	11	10	9526	5	33	33206	2	1	90844	2	48
5553	18	11	9526	9	49	34096	3	21	90846	4	25
5558	11	12	9526	13	21	34100	5	22	90846	4	49
5580	1	3	9604	5	14	34102	5	19	90847	2	9
6038	7	48	9604	7	31	34103	5	29	90848	3	40
6211	18	28	9621	18	32	34132	6	20	90856	2	3
6245	11	43	9720	7	56	34133	6	18	90856	10	13
6245	19	4	9730	7	63	34134	6	3	90857	2	35
6260	1	44	9827	2	26	34137	6	21	90901	9	20
6436	11	51	9844	2	37	34138	6	10	90918	9	21
6510	17	45	9844	10	16	34141	6	16	90930	9	36
6638	11	40	9845	2	5	37108	2	24	90951	9	8
6799	12	24	9852	8	4	37611	14	7	90952	9	10
6799	13	2	9852	11	16	37669	9	38	91131	7	59
6800	13	5	9852	12	21	37675	9	14	91132	7	59
6910	1	49	9852	13	29	37677	19	53	91133	7	59
6910	18	39	9852	14	30	37901	20	5	91134	7	59
7006	6	28	9852	17	6	37902	20	6	91135	7	59
7006	12	7	9852	18	44	37903	20	7	91136	7	60
7006	15	18	9853	18	2	37907	21	2	91137	7	60
7128	1	58	9900	18	42	37909	20	10	91138	7	60
7302	9	23	9901	18	46	37911	21	3	91139	7	60
7405	17	22	9909	9	13	37913	20	11	91149	7	60
7405	19	48	9932	2	2	37916	20	15	91141	2	36
7605	3	39	9932	11	13	37919	20	16	91142	2	34
7609	1	16	9933	9	18	37937	20	1	91191	10	28
7609	7	41	01111	2	6	37943	20	17	91192	10	28
7609	11	7	01111	10	17	37945	20	13	91197	10	30
7609	14	65	11610	19	12	37946	20	8	91198	10	30
7609	18	8	11663	19	46	37947	20	9			
7616	18	23	11682	19	51	37980	21	1			
7621	14	33	11685	19	49	38034	14	27			

INDEX

<u>Parts.</u> <u>No.</u>	<u>Page</u> <u>No.</u>	<u>Ref.</u> <u>No.</u>	<u>Parts.</u> <u>No.</u>	<u>Page</u> <u>No.</u>	<u>Ref.</u> <u>No.</u>	<u>Parts.</u> <u>No.</u>	<u>Page</u> <u>No.</u>	<u>Ref.</u> <u>No.</u>	<u>Parts.</u> <u>No.</u>	<u>Page</u> <u>No.</u>	<u>Ref.</u> <u>No.</u>
91707	11	23	92214	19	27	93039	1	17	93192	4	20
91708	11	21	92215	19	42	93045	1	50	93193	3	30
91709	11	22	92216	19	41	93046	1	53	93194	3	27
91731	11	55	92219	19	10	93050	6	36	93194	3	15
91735	11	8	92220	19	35	93051	2	30	93196	3	16
91736	11	11	92224	19	13	93052	1	57	93196	3	25
91784	11	14	92225	19	14	93078	3	1	93198	3	31
91832	11	28	92226	19	43	93079	3	20	93201	8	14
91833	11	30	92227	19	45	93081	3	48	93299	5	10
91833	19	18	92235	19	40	93082	3	11	93300	5	29
91834	11	33	92236	19	45	93082	3	12	93301	8	25
91835	11	44	92237	19	31	93084	3	5	93302	8	24
91836	11	46	92237	19	33	93085	4	2	93303	8	26
91837	11	45	92239	19	34	93088	3	4	93304	5	30
91838	11	35	92995	4	57	93099	3	7	93305	5	28
91839	11	42	92996	4	57	93090	4	1	93307	5	26
91839	11	2	92997	4	57	93090	3	18	93308	5	27
91840	11	37	92998	4	57	93091	3	22	93309	5	32
91841	11	36	92999	4	57	93092	8	31	93310	5	39
91842	11	39	93000	1	62	93094	8	32	93311	5	38
91844	11	54	93003	1	42	93095	8	30	93312	8	28
91845	11	48	93004	1	41	93146	1	59	93313	8	27
91846	11	50	93005	1	10	93140	4	3	93314	5	9
91909	14	18	93006	1	32	93141	4	9	93315	3	19
91932	14	54	93007	1	37	93142	4	5	93316	5	2
91934	14	6	93008	1	39	93143	4	6	93317	5	7
91936	14	3	93008	17	42	93154	3	8	93318	5	12
91937	14	10	93009	1	36	93151	4	26	93319	5	15
91938	14	5	93010	1	15	93154	4	30	93320	5	17
91941	10	34	93011	1	22	93155	4	33	93321	5	16
91942	10	34	93012	1	26	93156	4	35	93380	6	12
91951	14	9	93013	1	24	93157	4	34	93381	6	12
91963	14	20	93014	1	27	93168	4	40	93382	6	13
91964	14	17	93015	1	2	93160	4	40	93383	6	14
91965	10	33	93016	1	1	93161	4	40	93384	6	1
91966	10	33	93017	1	19	93162	4	40	93385	6	25
92133	14	63	93018	1	18	93163	4	40	93387	6	15
92134	14	66	93021	3	46	93174	6	40	93391	12	23
92138	10	24	93022	3	47	93170	10	29	93394	6	43
92152	10	36	93023	6	32	93171	6	40	93395	6	42
92153	10	36	93025	6	31	93171	10	29	93396	6	43
92158	10	35	93025	6	34	93172	6	40	93397	6	42
92159	19	35	93026	6	35	93173	6	40	93450	4	13
92200	19	1	93027	6	29	93174	6	40	93451	7	4
92201	19	5	93028	6	27	93181	8	16	93452	7	1
92202	19	50	93029	1	51	93182	8	18	93453	8	11
92203	19	16	93030	1	13	93183	8	17	93454	8	10
92204	19	15	93031	6	37	93184	4	39	93455	7	8
92205	19	20	93032	1	55	93185	4	36	93456	7	12
92206	19	21	93033	1	8	93186	4	38	93457	4	17
92207	19	23	93034	1	7	93187	4	51	93457	7	10
92208	19	24	93035	1	45	93187	10	3	93458	7	36
92209	19	37	93036	1	48	93188	4	32	93459	7	39
92211	19	30	93037	1	33	93189	4	10	93460	7	38
92212	19	36	93038	1	34	93190	4	18	93461	7	40
92213	19	29				9 91	4	19	93462	7	7

INDEX

22

Parts. No.	Page No.	Ref. No.	Parts. No.	Page No.	Ref. No.	Parts. No.	Page No.	Ref. No.	Parts. No.	Page No.	Ref. No.
93463	7	2	93587	9	5	94510	16	10	94587	15	22
93480	7	43	93587	9	19	94511	16	8	94588	14	22
93481	8	23	93588	9	31	94512	16	9	94588	15	20
93482	7	45	93589	9	26	94513	16	7	94589	15	25
93483	7	49	93590	8	6	94514	16	4	94589	14	26
93484	7	53	93594	8	3	94515	16	14	94595	15	1
93485	7	44	93596	8	1	94520	13	22	94600	17	2
93486	7	54	93597	8	2	94523	13	6	94601	17	1
93487	7	47	93598	8	5	94525	13	17	94602	17	3
93488	7	34	93599	9	25	94526	13	20	94603	12	27
93489	7	29	93600	9	16	94527	13	11	94603	16	3
93490	7	33	93602	9	34	94528	13	8	94603	17	7
93491	7	30	93603	8	22	94528	13	26	94604	12	29
93492	7	26	93607	8	19	94530	13	15	94604	16	1
93493	7	24	93609	9	4	94531	15	31	94604	17	11
93494	7	22	93611	7	42	94532	14	1	94604	17	11
93495	7	51	93615	9	1	94533	13	1	94605	12	30
93496	7	19	93616	9	3	94535	13	27	94605	16	2
93498	8	13	93617	9	51	94537	13	13	94605	17	12
93499	7	20	93618	9	35	94540	14	13	94606	12	28
93529	2	39	93619	9	37	94541	14	14	94606	16	6
93530	4	42	93620	2	29	94542	13	10	94606	17	10
93531	2	31	93621	9	22	94546	14	57	94610	10	38
93532	4	22	93622	9	15	94547	14	51	94611	10	38
93533	2	11	94200	11	1	94548	14	53	94612	10	38
93534	2	21	94201	11	4	94549	14	55	94613	10	38
93535	2	23	94201	18	5	94550	14	44	94614	10	38
93536	4	44	94202	11	6	94551	14	49	94615	17	8
93537	2	19	94202	18	6	94552	14	64	94616	17	4
93537	2	27	94210	10	25	94553	14	61	94626	12	22
93539	3	33	94211	10	25	94554	14	58	94628	17	13
93540	3	35	94212	10	25	94556	14	59	94629	17	13
93541	3	37	94213	10	25	94557	14	62	94630	10	37
93542	3	43	94214	10	25	94558	15	7	94631	10	37
93543	3	13	94215	10	24	94559	15	13	94632	10	37
93544	2	18	94216	10	24	94559	15	13	94633	10	37
93545	7	16	94217	10	24	94560	15	9	94634	10	37
93547	2	10	94218	10	24	94561	15	16	94650	17	14
93547	10	21	94218	10	24	94562	15	11	94652	13	24
93549	2	8	94219	10	24	94563	15	2	94652	17	15
93549	10	19	94230	11	26	94564	15	4	94653	13	23
93550	20	18	94231	11	27	94565	15	5	94653	17	17
93565	9	17	94232	11	26	94566	15	6	94654	17	19
93570	9	11	94233	11	27	94567	15	15	94656	17	20
93571	2	17	94235	11	17	94568	15	17	94657	17	21
93572	2	16	94235	11	20	94568	15	17	94657	17	21
93573	3	9	94250	19	52	94569	15	19	94658	17	23
93574	9	43	94251	19	44	94573	15	26	94659	17	25
93575	9	41	94270	11	52	94574	15	43	94660	17	29
93576	9	33	94272	11	53	94575	15	28	94661	17	27
93577	9	50	94304	21	9	94576	15	29	94662	17	31
93578	9	42	94500	10	31	94576	15	45	94663	17	32
93581	9	47	94506	16	5	94578	15	38	94664	17	34
93583	9	32	94507	10	32	94579	15	33	94665	17	35
93586	9	29	94508	16	11	94580	15	35	94666	13	19
			94509	16	12	94581	15	36	94666	17	41
						94582	15	41	94667	17	38
						94583	19	56	94668	17	39

