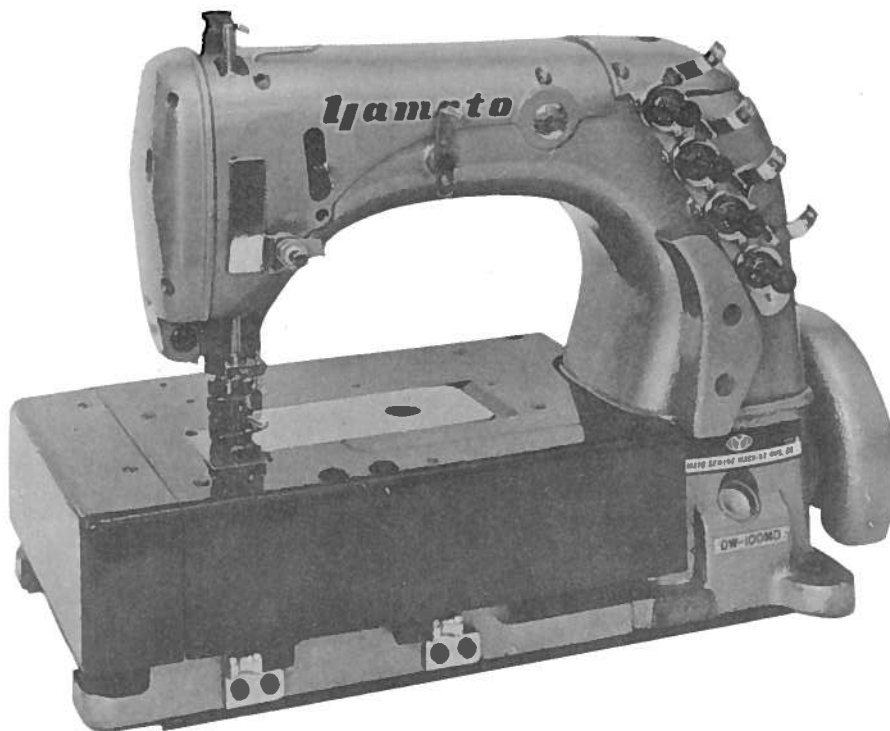


Jamato[®]

INDUSTRIAL SEWING MACHINE

ILLUSTRATED SPARE PARTS LIST FOR HIGH SPEED INTERLOCK CHAIN STITCH MACHINES

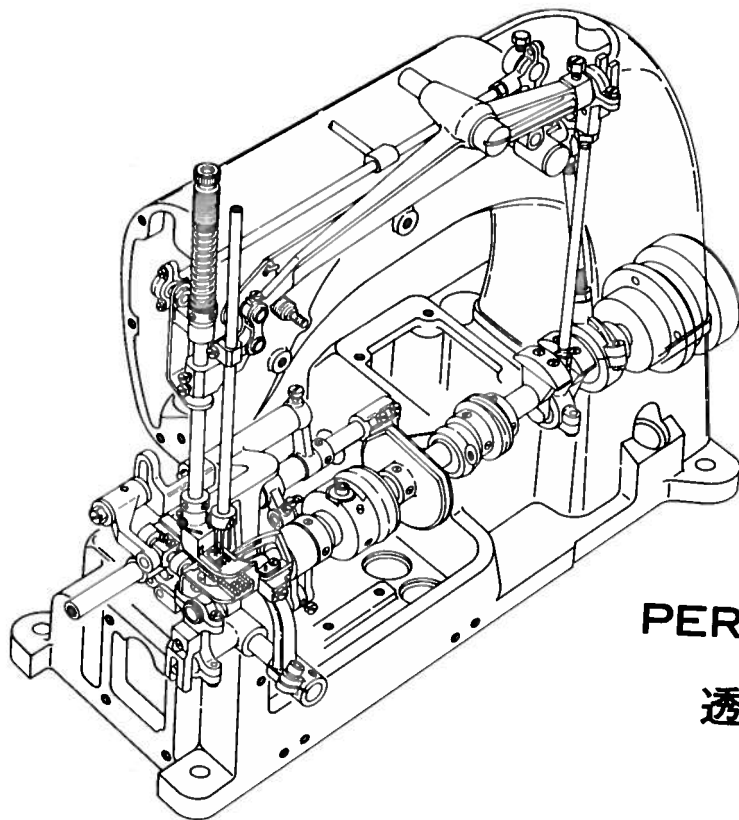


MODEL

DV-100	DV-104	DW-100	DW-109
DV-100S	DV-105	DW-100S	
DV-101	DV-106	DW-103	
DV-102	DV-108	DW-104	
DV-103	DV-109	DW-105	— PEC —

KONDO SEWING MACHINE CO.,LTD.





PERSPECTIVE

透視図

CONTENTS

目次

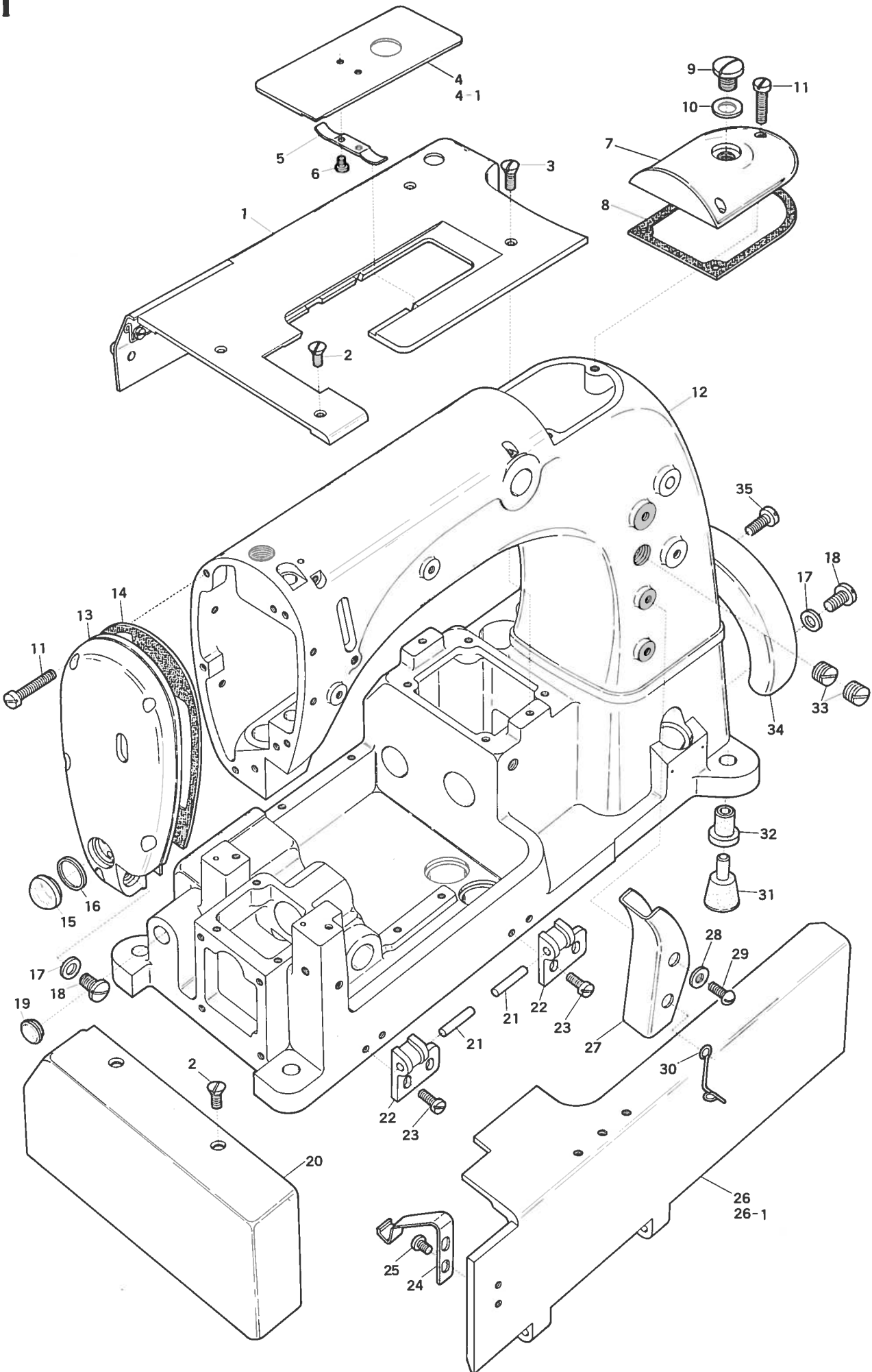
MISCELLANEOUS COVER
MISCELLANEOUS COVER & BASE
THREAD EYELET & FOOT LIFTER
MAIN DRIVING SHAFT MECHANISM
NEEDLE BAR MECHANISM
LOOPER DRIVING MECHANISM
FEED DRIVING MECHANISM
PRESSER FOOT LIFTER MECHANISM
MISCELLANEOUS BUSHING
OIL LUBRICATING SYSTEM
SUBCLASS ORGANIZATION PARTS (1)
SUBCLASS ORGANIZATION PARTS (2)
DV. DW-100S EXCLUSIVE PARTS
DV-101, -102 EXCLUSIVE PARTS
DV. DW-103, -104 EXCLUSIVE PARTS
DV. DW-104 CUTTING DEVICE
DV-106, -108 EXCLUSIVE PARTS
DV. DW-105, -109 EXCLUSIVE PARTS (1)
DV. DW-105, -109 EXCLUSIVE PARTS (2)
DV. DW-109 EXCLUSIVE PARTS (1)
DV. DW-109 EXCLUSIVE PARTS (2)
PEC "DEVICE"
ACCESSORE
INDEX

カバー関係……………	1
カバー・ベース関係……………	2
糸道・膝揚ゲ関係……………	3
下シャフト関係……………	4
針棒フレーム関係……………	5
ルーパー機構……………	6
送り機構……………	7
押工揚ゲ機構……………	8
ブッシュ関係……………	9
給油関係……………	10
サブクラス構成部品……………	11
サブクラス構成部品……………	12
サブクラス専用部品……………	13
サブクラス専用部品……………	14
サブクラス専用部品……………	15
テープカッター装置……………	16
サブクラス専用部品……………	17
サブクラス専用部品……………	18
サブクラス専用部品……………	19
サブクラス専用部品……………	20
サブクラス専用部品……………	21
PEC装置……………	22
アクセサリ関係……………	23
索引……………	24

Please always mention our parts number when placing your orders.

部品の御注文は部品番号で!!

1

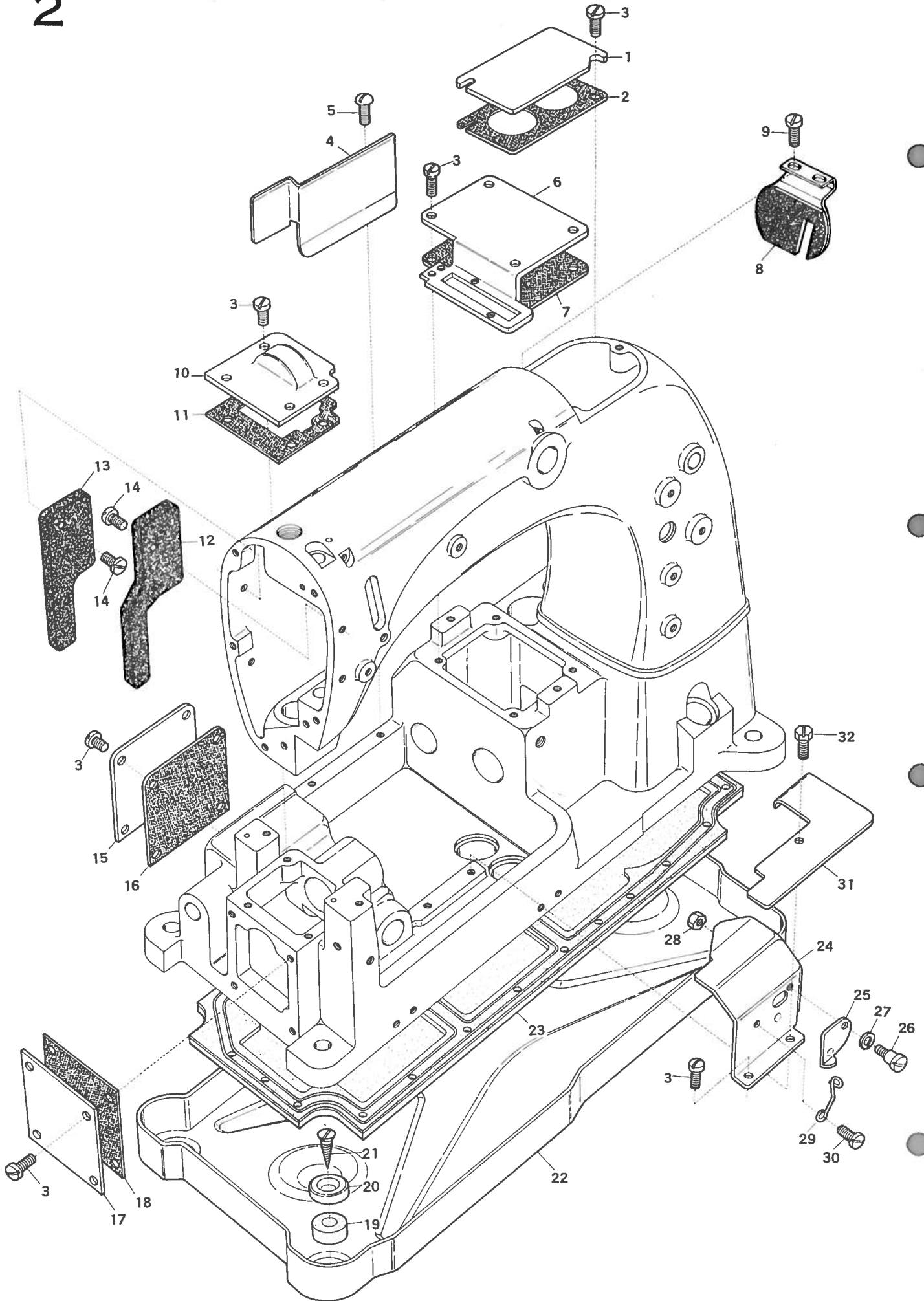


MISCELLANEOUS COVER

カバー関係

Ref. No.	Parts No.	Description	品名	Amt. Req.
1	90109	Cloth Plate Complete Set	大カバー(組)	1
2	5343	Screw for 90109, 90112	止ネジ	4
3	1732	Screw for 90109	大カバー(組)止ネジ	2
4	90138	Cloth Plate Slide Cover(C,D) (needle distance 4.8mm, 5.6mm)	滑り板(C巾、D巾)	1
4-1	90161	Cloth Plate Slide Cover(E) (needle distance 6.4mm)	滑り板(E巾)	1
5	90139	Slide Cover Spring	滑り板バネ	1
6	4237	Screw for 90139	滑り板バネ止ネジ	2
7	90107	Top Cover	上蓋	1
8	90152	Top Cover Gasket	上蓋パッキン	1
9	5075	Oil Hole Screw	給油口蓋ネジ	1
10	525	Seal for 5075	給油ネジパッキン	1
11	9106	Screw for 90107, 90105	止ネジ	8
12	90099	Machine Frame	アームベット(組)	1
13	90105	Head Cover	面蓋	1
14	90151	Head Cover Gasket	面蓋パッキン	1
15	30753	Oil Gauge	オイルゲージ	1
16	30754	Oil Gauge Gasket	オイルゲージパッキン	1
17	578	Drain Hole Seal	Oリング	1
18	7678	Drain Hole Screw	油抜キネジ	2
19	90189	Seal Plug for Machine Arm	詰栓	1
20	90112	Side Cover	横カバー	1
21	90118	Front Cover Hinge Pin	ヒンジピン	2
22	90116	Front Cover Hinge	前カバーヒンジ	2
23	9150	Screw for 90116	前カバーヒンジ止ネジ	4
24	90114	Front Cover Latch Spring	前開キカバーバネ	1
25	4358	Screw for 90114	前開キカバーバネ止ネジ	2
26	90113	Front Cover(C,D) (needle distance 4.8mm, 5.6mm)	前開キカバー(C巾、D巾)	1
26-1	90160	Front Cover(E) (needle distance 6.4mm)	前開キカバー(E巾)	1
27	90171	Looper Thread Guard	糸道カバー	1
28	547	Washer for 90171	座金	1
29	5163	Screw for 90171, 90186	止ネジ	2
30	90186	Looper Thread Eyelet(Right)	ルーバー糸道(右)	1
31	30185	Base Rubber Cushion(Lower)	ゴム座(下)	1
32	90145	Base Rubber Cushion(Upper)	ゴム座(上) w/ 51295B	1
33	9154	Screw for 90099	止ネジ	2
34	90137	Belt Guard	プーリーカバー	1
35	1156	Screw for 90137	プーリーカバー止ネジ	2

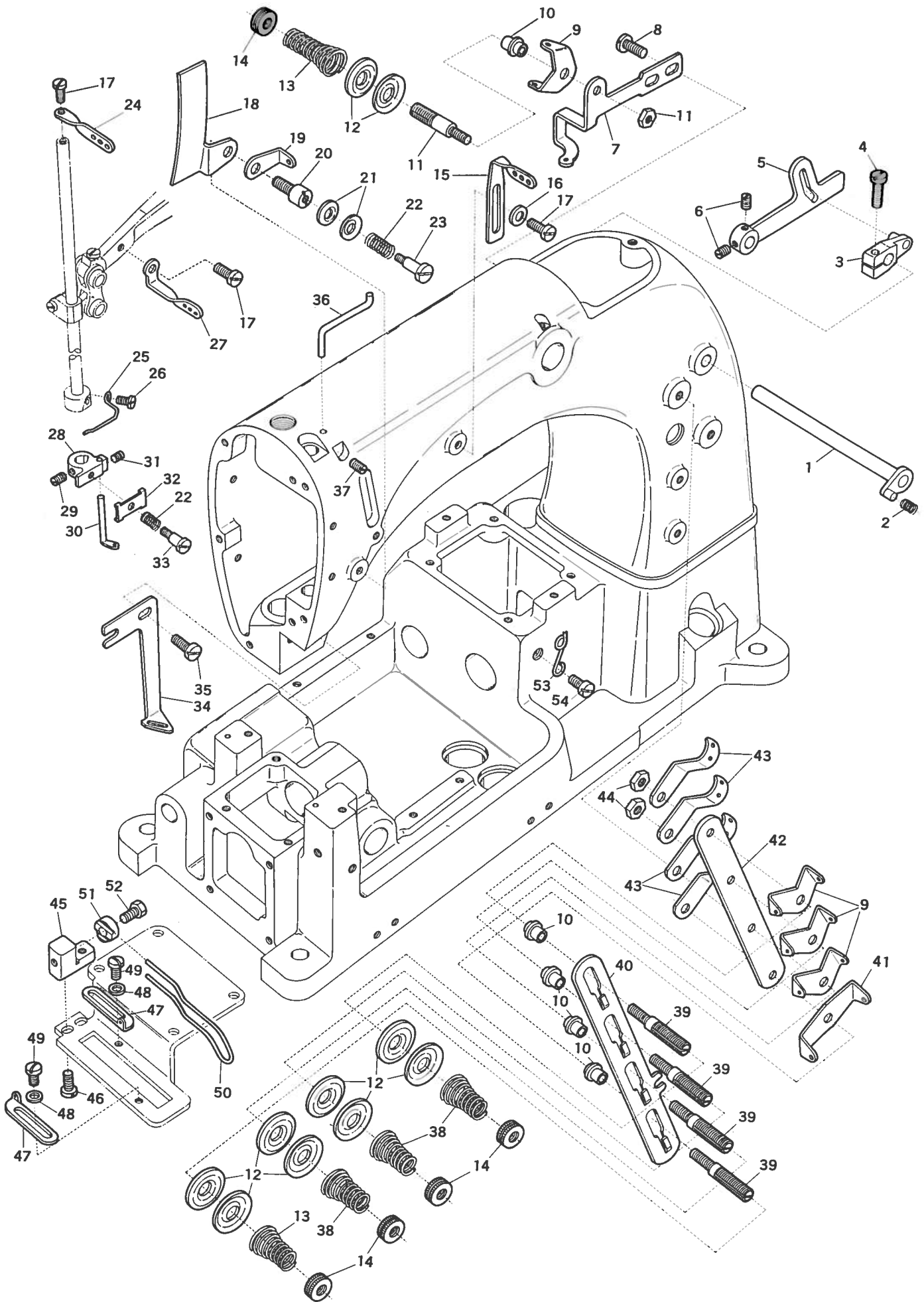
LUNA HAS 10. 5/94
" " 10. 5/94
" " 10. 5/94



MISCELLANEOUS COVER & BASE

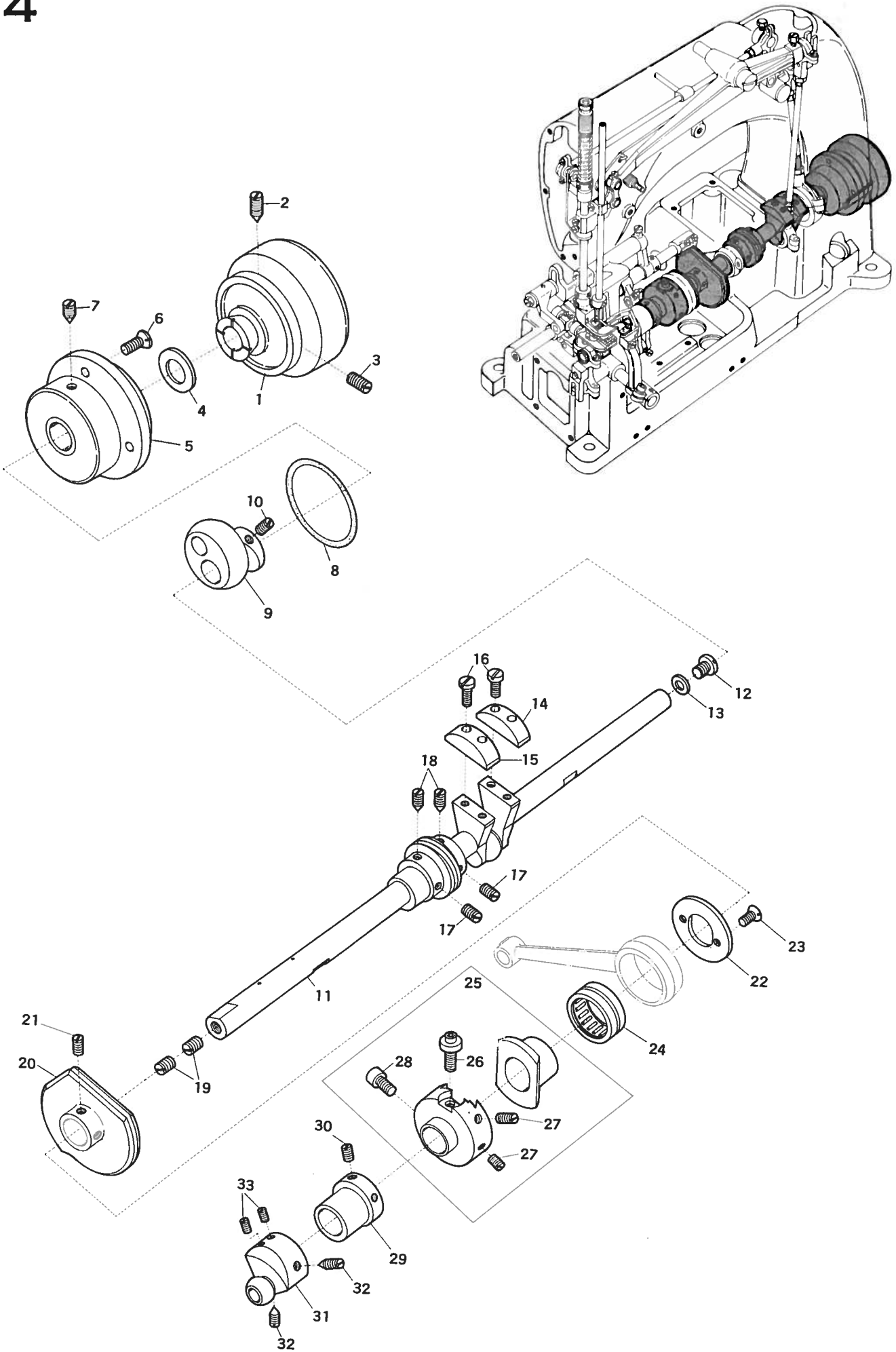
カバーベース関係 2

Ref. No.	Parts No.	Description	品 名	Amt. Req.
1	90955	Oil Filter Cover	油過濾器上蓋	1
2	90956	Oil Filter Cover Gasket	油過濾器上蓋パッキン	1
3	4440	Screw for 90955, 90124, 90133, 90131, 90135, 90608	止ネジ	19
4	90153	Feed Bar Oil Shield	送り台油除ケ	1
5	9121	Screw for 90153	送り台油除ケ止ネジ	2
6	90124	Thread Eyelet Plate	上蓋糸道板	1
7	90130	Thread Eyelet Plate Gasket	上蓋糸道板パッキン	1
8	90180	Arm Oil Shield	アーム中油除ケ	1
9	9853	Screw for 90180	アーム中油除ケ止ネジ	2
10	90133	Crank Chamber Cover	ベツト上蓋(小)	1
11	90134	Crank Chamber Cover Gasket	ベツト上蓋パッキン(小)	1
12	90924	Felt (Large)	フェルト(大)	1
13	90925	Felt (Small)	フェルト(小)	1
14	1202	Screw for 90924, 90925	フェルト止ネジ	4
15	90131	Tail Cover	ベツト後蓋	1
16	90132	Tail Cover Gasket	ベツト後蓋パッキン	1
17	90135	Side Cover	ベツト横蓋	1
18	90136	Side Cover Gasket	ベツト横蓋パッキン	1
19	90932	Base Stay Rubber Cushion	ベース固定ゴム座	4
20	90933	Base Stay Washer	ベース固定座金	4
21	91200	Flat Head Screw	皿ネジ	4
22	90931	Base	ベース	1
23	90127	Base Gasket	裏蓋	1
24	90608	Feed Dog Driving Rod Front Cover	送りロットカバー	1
25	90638	Feed Dog Adjust Cover	送り調節蓋	1
26	6035	Screw for 90608	送りロットカバー止ネジ	1
27	644	Washer for 90608	座金	1
28	335	Nut	ナット	1
29	90853	Looper Eyelet (Long)	ルーバー糸道(長)	1
30	4358	Screw for 90853	ルーバー糸道(長)止ネジ	1
31	90140	Dust Proof Cover	防塵カバー	1
2	2308	Screw for 90140	防塵カバー止ネジ	1

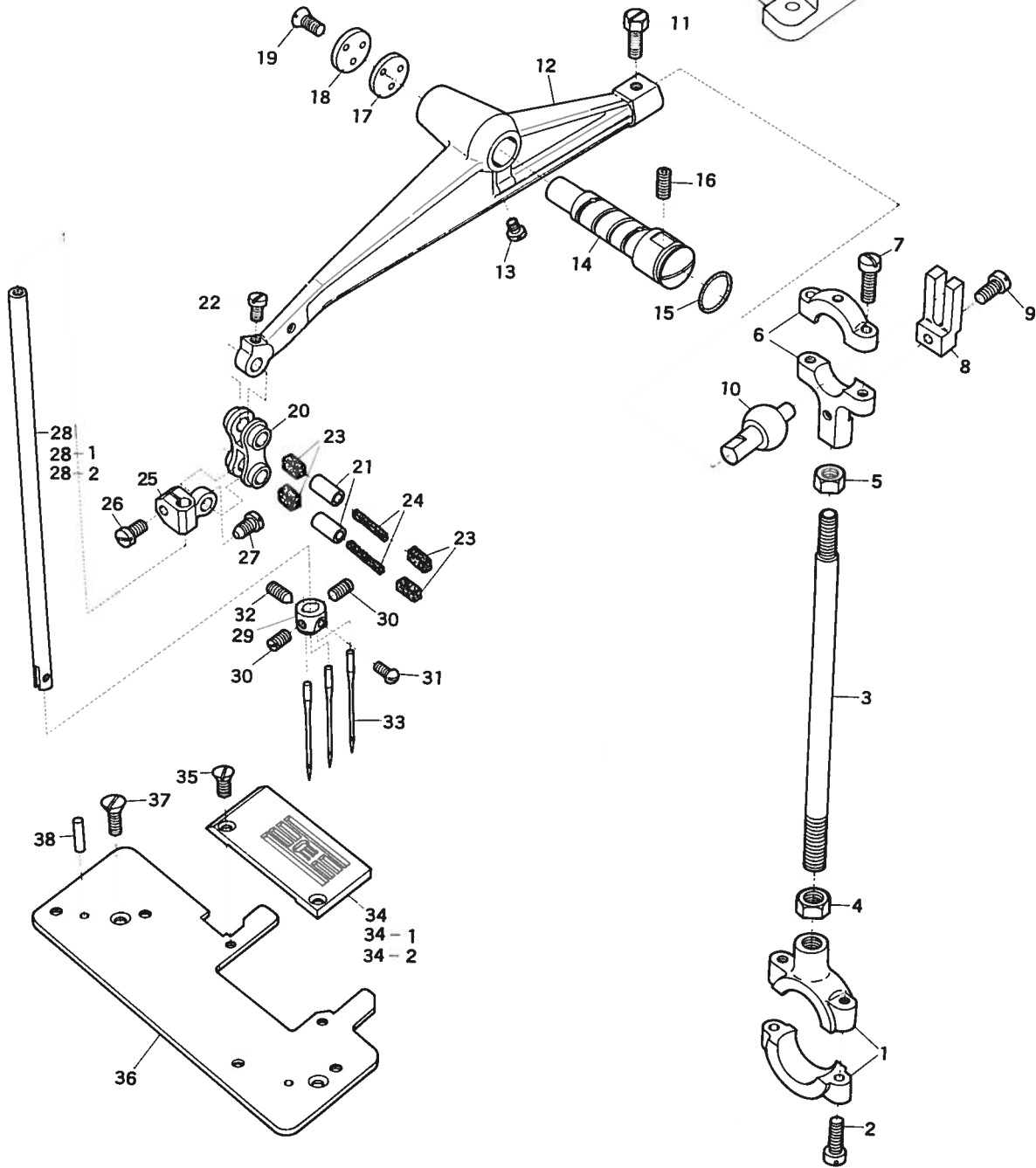
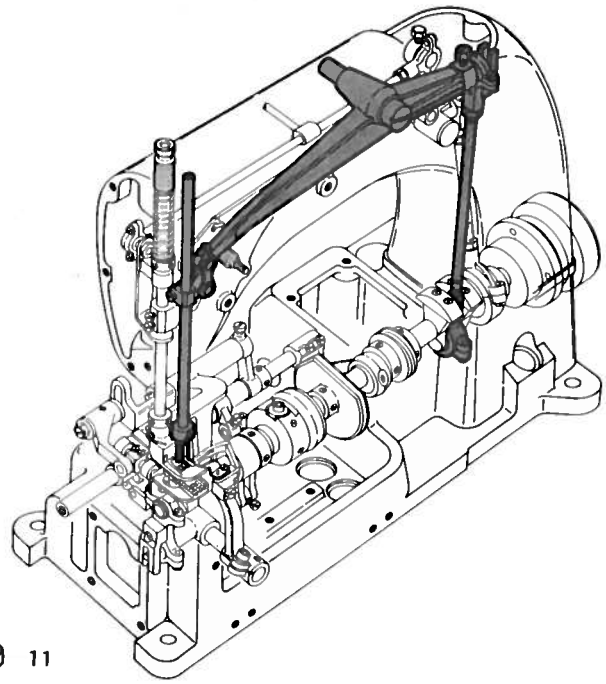


Ref. No.	Parts No.	Description	品名	Amt. Req.
1	90803	Tension Release Lever Shaft	糸緩メ軸	1
2	90824	Swing Proof Spring	糸緩メ板防振バネ	1
3	90801	Tension Release Lever	糸緩メ腕	1
4	1156	Screw for 90801	糸緩メ腕止 ネジ	1
5	90701	Foot Lifter Lever	膝揚ゲ	1
6	7650	Screw for 90701	膝揚ゲ止 ネジ	2
7	90820	Ornamental Thread Take-up Support	飾り糸調子台	1
8	4440	Screw for 90820	飾り糸調子台止 ネジ	2
9	90856	Tension Disc Eyelet	調子皿糸道	4
10	90812	Tension Post Ferrule	調子棒糸習シ	5
11	9840	Tension Post	調子棒	1
12	31111	Tension Disc	糸調子皿	10
13	90847	Needle Thread Tension Spring	糸調子バネ	2
14	56	Lock Nut	ロックナット	5
15	90816	Needle Thread Eyelet	針糸道	1
16	533	Washer for 90816	座金	1
17	9322	Screw for 90816, 90817, 90818	止 ネジ	3
18	90855	Needle Bar Thread Eyelet Guide	針棒糸道ガイド	1
19	90826	Supplementary Tension Guide	小調子台	1
20	9825	Screw for 90826, 90855	止 ネジ	1
21	37108	Tension Disc	糸調子皿	2
22	90846	Supplementary Tension Spring	小調子バネ	2
23	9827	Screw for 90846	小調子バネ止 ネジ	1
24	90818	Needle Bar Thread Eyelet	針棒糸道	1
25	90330	Needle Clamp Thread Guard	針止糸掛ケ	1
26	1228	Screw for 90330	針止糸掛ケ止 ネジ	1
27	90817	Needle Thread Take-up	針糸繰リ	1
28	90840	Needle Bar Thread Retainer Bracket	針棒小調子台	1
29	3357	Screw for 90840	針棒小調子台止 ネジ	1
30	90828	Ornamental Thread Eyelet	飾り糸道	1
31	1892	Screw for 90828	飾り糸道止 ネジ	1
32	90844	Needle Bar Thread Retainer Plate	針棒小調子皿	1
33	1092	Screw for 90844	針棒小調子皿止 ネジ	1
34	90830	Ornamental Thread Guide	飾り糸案内板	1
35	4358	Screw for 90830	飾り糸案内板止 ネジ	2
36	90819	Needle Thread Guide	針糸受ケ	1
37	9533	Screw for 90819	針糸受ケ止 ネジ	1
38	90814	Looper Thread Tension Spring	糸調子バネ	3
39	9838	Tension Post	調子棒	4
40	90804	Tension Disc Separator	糸緩メ板	1
41	90857	Tension Disc Eyelet for Looper Thread	下糸調子皿糸道	1
42	90805	Tension Post Support	糸調子台	1
43	90807	Thread Lead-in Guide	糸調子台糸道	4
44	813	Nut for 90805	ナット	2
45	90850	Retaining Finger Support Bracket	糸案内台	1
46	4438	Screw for 90850	糸案内台止 ネジ	2
47	90848	Looper Thread Take-up Eyelet	調子カム糸道	2
48	531	Washer for 90848	座金	2
49	5133	Screw for 90848	調子カム糸道止 ネジ	2
50	90838	Retaining Finger	ルーバー糸案内	1
51	90839	Retaining Finger Presser	ルーバー糸案内押工	1
52	2308	Screw for 90839	ルーバー糸案内押工止 ネジ	1
53	90185	Looper Thread Eyelet (Left)	ルーバー糸道(左)	1
54	1202	Screw for 90185	ルーバー糸道(左)止 ネジ	1

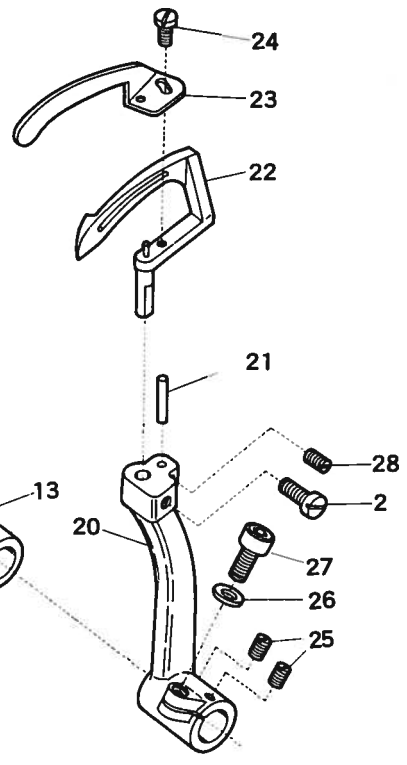
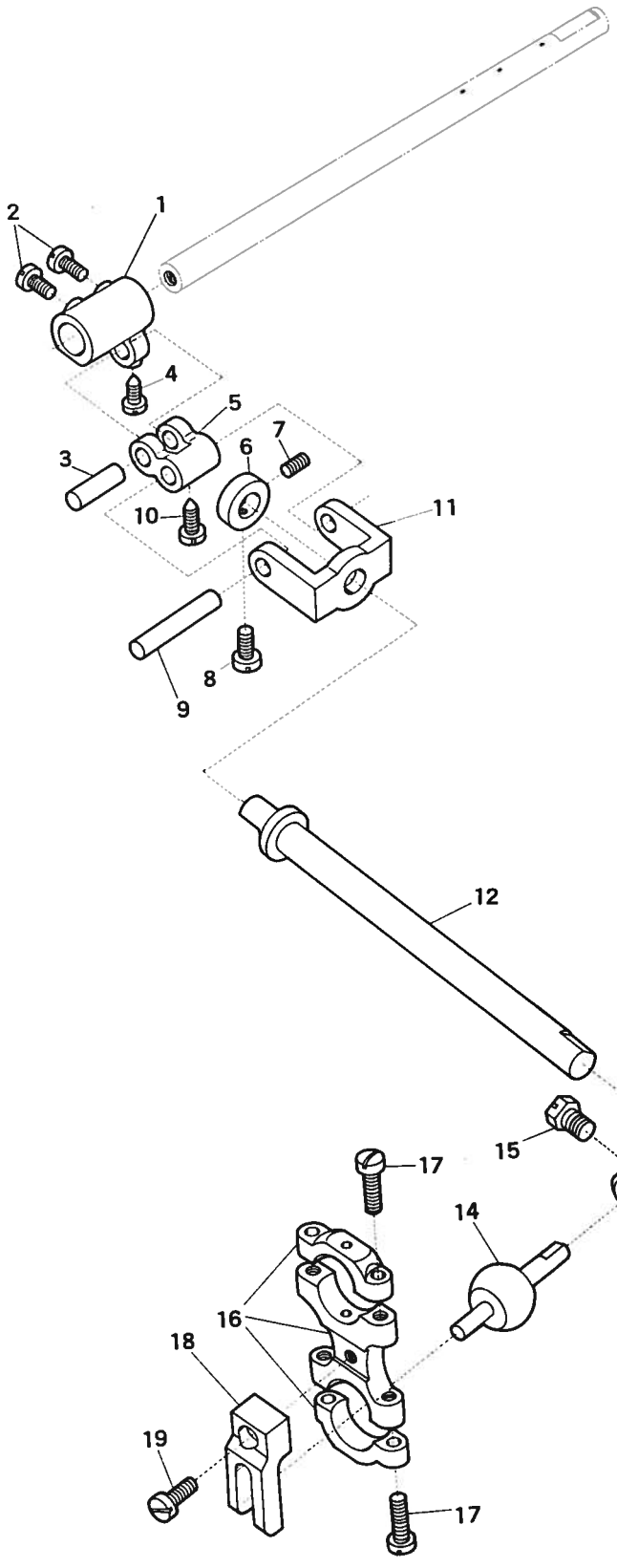
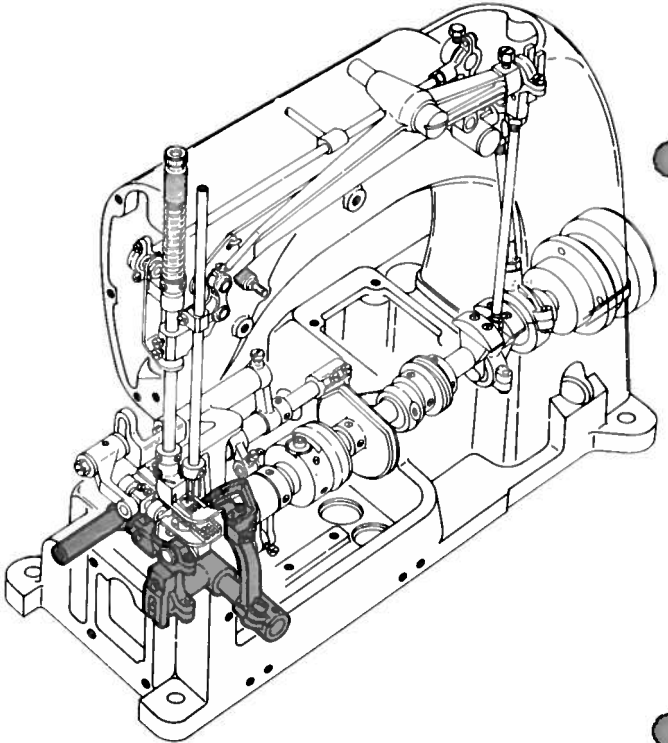
4



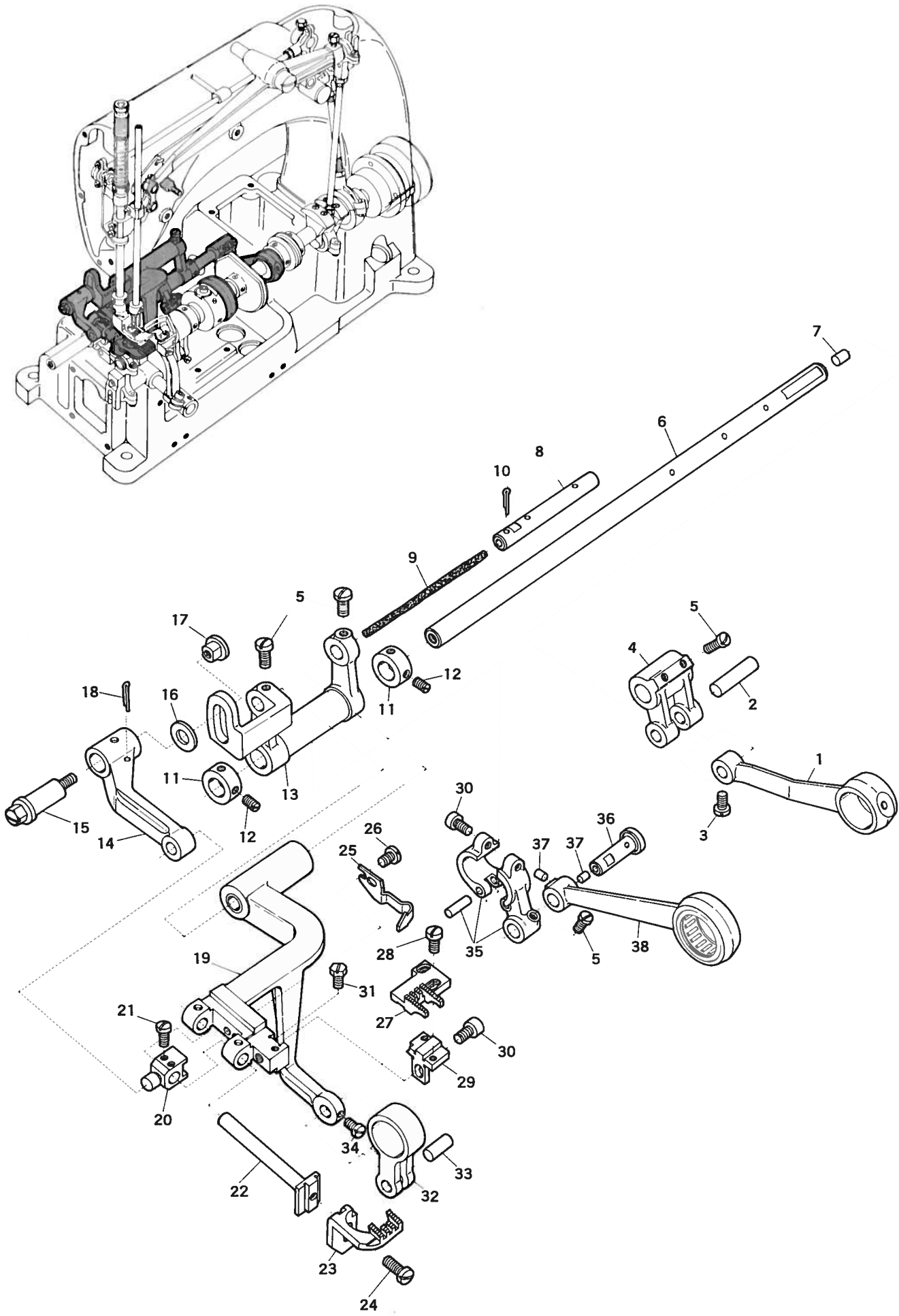
Ref. No.	Parts No.	Description	品名	Amt. Req.
1	90221	Pulley	プーリー	1
2	9202	Screw for 90221	プーリー止 ネジ	1
3	9203	Screw for 90221	プーリー止 ネジ	1
4	90222	Pulley Washer	プーリー座金	1
5	90204	Crank Shaft Housing	丸蓋	1
6	1372	Screw for 90204	丸蓋止 ネジ	4
7	2368	Screw for 90204	丸蓋止 ネジ	1
8	90205	Housing Cap Gasket	丸蓋パッキン	1
9	90401	Needle Bar Driving Eccentric	球エキセン	1
10	1448	Screw for 90401	球エキセン止 ネジ	2
11	90200	Crank Shaft Complete Set	クランクシャフト(組)	1
12	9218	Screw for 90200	止 ネジ	1
13	560	Seal for 9218	パッキン	1
14	90213	Counter weight for Crank Shaft (Small)	バランスウェイト(小)	1
15	90212	Counter weight for Crank Shaft (Large)	バランスウェイト(大)	1
16	4440	Screw for 90212, 90213	バランスウェイト止 ネジ	4
17	9503	Screw for 90200	止 ネジ	2
18	9502	Screw for 90200	止 ネジ	2
19	7645	Screw for 90200	止 ネジ	2
20	90873	Looper Thread Take-up	下糸調子カム	1
21	1457	Screw for 90873	下糸調子カム止 ネジ	2
22	90604	Eccentric Cover	送り調節エキセン蓋	1
23	1399	Screw for 90604	送り調節エキセン蓋止 ネジ	2
24	90637	Roller Bearing	ニードルベアリング	1
25	90600	Feed Dog Regulating Control Eccentric Complete Set	送り調節エキセン(組)	1
26	9606	Screw for 90600	送り調節エキセン(組)止 ネジ	1
27	9209	Screw for 90600	送り調節エキセン(組)止 ネジ	2
28	5040	Screw for 90600	送り調節エキセン(組)止 ネジ	1
29	90601	Feed Dog Driving Eccentric	上下送りエキセン	1
30	7650	Screw for 90601	上下送りエキセン止 ネジ	2
31	90521	Looper Driving Eccentric Crank	エキセンクランク	1
2	3635	Screw for 90521	エキセンクランク止 ネジ	2
33	9533	Screw for 90521	エキセンクランク止 ネジ	2



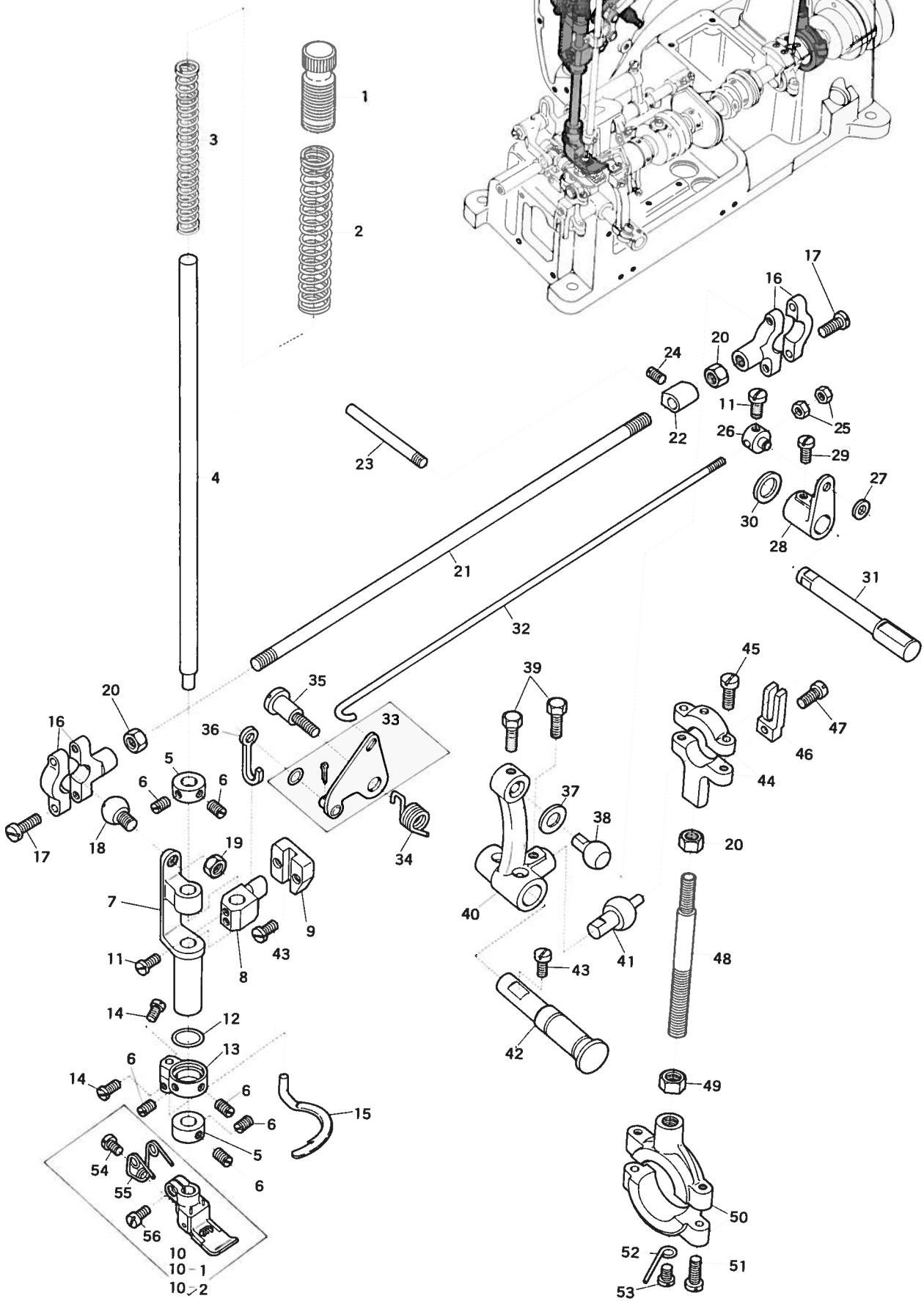
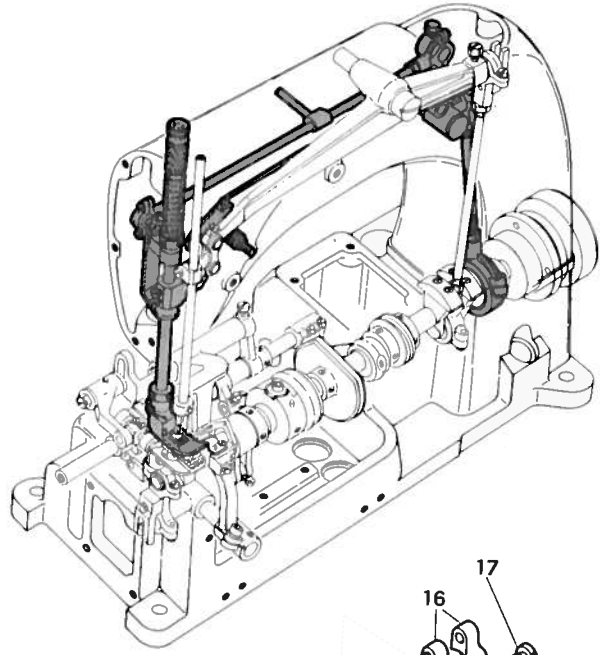
Ref. No.	Parts No.	Description	品名	Amt. Req.
1	90300	Needle Lever Connecting Rod (Small)	下ロット(小)	1
2	9303	Screw for 90300	下ロット(小)止 ネジ	2
	90304	Needle Lever Connection (Long)	ロット連結桿(長)	1
4	305	Nut for 90304	ナット	1
5	306	Nut for 90304	ナット	1
6	90306	Needle Lever Connecting Rod	上ロット	1
7	7311	Screw for 90306	上ロット止 ネジ	2
8	37130	Ball Stud Guide	振り止め	1
9	1170	Screw for 37130	振り止め止 ネジ	1
10	37132	Ball Stud	球	1
11	7121	Screw for 37132	球止 ネジ	1
12	90314	Needle Bar Driving Crank	針棒クランク	1
13	7006	Screw for 90314	針棒クランク止 ネジ	1
14	90315	Needle Bar Shaft	上シャフト	1
15	90351	Needle Bar Shaft Gasket	上シャフトパッキン	1
16	3632	Screw for 90351	上シャフト止 ネジ	1
17	90319	Needle Bar Shaft Cap Gasket	上シャフト蓋パッキン	1
18	90318	Needle Bar Shaft Cap	上シャフト蓋	1
19	1399	Screw for 90318	上シャフト蓋止 ネジ	3
20	90321	Needle Bar Connection Link	針棒リンク	1
21	90320	Needle Bar Connection Link Pin	針棒リンクピン	2
22	9322	Screw for 90320	針棒リンクピン止 ネジ	1
23	290	Felt	フェルト	4
24	282	Oil Wick for 90320	油芯	2
25	90324	Needle Bar Connecting Bracket	針棒抱キ	1
26	4437	Screw for 90324	針棒抱キ止 ネジ	1
27	4313	Screw for 90320	針棒リンクピン止 ネジ	1
28	90342	Needle Bar (C) Complete Set Needle Distance (4.8mm)	針棒(C)(組)	1
28-1	90344	Needle Bar (D) Complete Set (5.6mm)	針棒(D)(組)	1
28-2	90345	Needle Bar (E) Complete Set (6.4mm)	針棒(E)(組)	1
29	1457	Screw for 90335, 90336, 90337	針棒止 ネジ	2
30	4318	Screw for 90335, 90336, 90337	針棒止 ネジ	1
31	3404	Screw for 90334	針止め止 ネジ	1
32		Needle	針	3
33	90165	Throat Plate (C) Needle Distance (4.8mm)	針板(C)	1
34	90166	Throat Plate (D) Needle Distance (5.6mm)	針板(D)	1
34-1	90167	Throat Plate (E) Needle Distance (6.4mm)	針板(E)	1
34-2	9142	Screw for 90165, 90166, 90167	針板止 ネジ	2
35	90108	Throat Plate Supporter	針板取り付ケ板	1
36	1395	Screw for 90108	針板取り付ケ板止 ネジ	2
37	703	Pin for 90108	針板取り付ケ板ピン	2



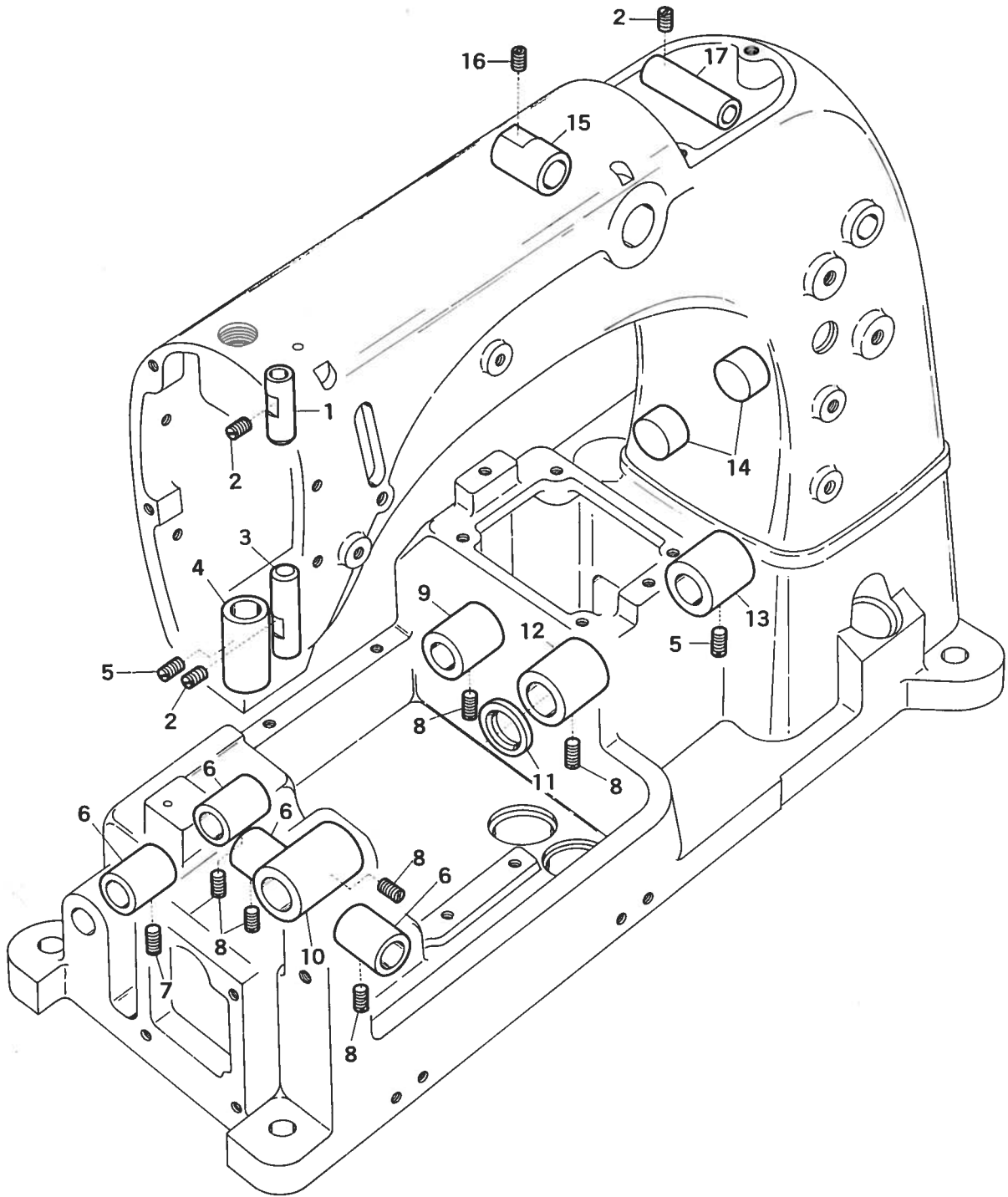
Ref. No.	Parts No.	Description	品名	Amt. Req.
1	90513	Looper Oscillating Lever	ルーパー前後ダルマ.....	1
2	9508	Screw for 90513, 90529, 90524	止 ネジ	5
3	90515	Looper Link Pin (Short)	ルーパーリンクピン(短).....	1
4	9517	Screw for 90515	ルーパーリンクピン(短)止 ネジ	1
5	90514	Looper Link.....	ルーパーリンク.....	1
6	90519	Looper Driving Shaft Collar	ルーパーシャフトカラー.....	1
7	7650	Screw for 90519	ルーパーシャフトカラー 止 ネジ	1
8	9604	Screw for 90519	ルーパーシャフトカラー 止 ネジ	1
9	90516	Looper Link Pin (Long)	ルーパーリンクピン(長).....	1
10	9506	Screw for 90516	ルーパーリンクピン(長)止 ネジ.....	1
11	90518	Looper Link Holder	ルーパーリンク抱キ.....	1
12	90520	Looper Driving Shaft	ルーパー軸.....	1
13	90524	Looper Driving Lever	ルーパー振りクランク.....	1
14	37121	Ball Stud	球.....	1
15	7121	Screw for 37121	球止 ネジ	1
16	37311	Looper Connecting Rod Complete Set	小ロット(組).....	1
17	7311	Screw for 37311	小ロット(組)止 ネジ	4
18	37130	Ball Stud Guide	振り止メ.....	1
19	1170	Screw for 37130	振り止メ止 ネジ	1
20	90525	Looper Holder	ルーパー台.....	1
21	703	Looper Adjusting Pin	ルーパー調節ピン.....	1
22	90529	Looper.....	ルーパー.....	1
23	90530	Looper Thread Guard	糸受ケ.....	1
24	1228	Screw for 90530	糸受ケ止 ネジ	1
25	9526	Screw for 90525	ルーパー台止 ネジ	2
26	712	Washer for 90525	座金	1
27	5550	Screw for 90525	ルーパー台止 ネジ	1
28	1892	Screw for 703	ルーパー調節ピン止 ネジ	1



Ref. No.	Parts No.	Description	品名	Amt. Req.
1	90504	Looper Oscillating Rod	ルーバー前後振りロッド	1
2	90516	Looper Driving Lever Link Pin (Long)	ルーバーリンクピン(長)	1
3	9506	Screw for 90516	ルーバーリンクピン(長)止 ネジ	1
4	90507	Looper Driving Lever	ルーバーニヌクランク	1
5	9508	Screw for 90507, 90609, 90611	止 ネジ	5
6	90509	Feed Bar Shaft	後シャフト	1
7	750	Feed Bar Shaft Plug	後シャフト詰栓	1
8	90611	Feed Bar Pin	送り台ピン	1
9	90923	Oil Wick for 90611	油芯	1
10	90710	Cotter Pin	割ピン	1
11	90511	Feed Bar Shaft Collar	後シャフトカラー	2
12	1457	Screw for 90511	後シャフトカラ止 ネジ	4
13	90610	Feed Bar	送り台	1
14	90617	Differential Feed Bar Connection Rod	前送りロッド	1
15	9614	Screw for 90617	前送りロッド止 ネジ	1
16	555	Washer for 90617	座金	1
17	615	Screw for 90617	前送りロッド止 ネジ	1
18	90620	Cotter Pin	割ピン	1
19	90613	Feed Bar Bracket	送り取り付け台	1
20	90618	Differential Feed Bar Guide	前送り案内	1
21	1222	Screw for 90619	前送り台ピン止 ネジ	2
22	90619	Differential Feed Bar Pin	前送り台ピン	1
23	90625	Differential Feed Dog (C, D) (Needle Distance 4.8, 5.6mm)	前送り(C, D)	1
23-1	90632	Differential Feed Dog (E) (Needle Distance 6.4mm)	前送り(E)	1
24	1175	Screw for 90625, 90632	前送り止 ネジ	1
25	90633	Needle Guard	針受ケ	1
26	5038	Screw for 90633	針受ケ止 ネジ	2
27	90624	Main Feed Dog (C, D) (Needle Distance 4.8, 5.6mm)	後送り(C, D)	1
27-1	90634	Main Feed Dog (E) (Needle Distance 6.4mm)	後送り(E)	1
28	9624	Screw for 90624, 90634	後送り止 ネジ	2
29	90621	Differential Feed Dog Adjusting Plate	後送り調節片	1
30	5550	Screw for 90621, 90627	止 ネジ	2
31	5631	Screw for 90624, 90634	後送り止 ネジ	1
32	90626	Feed Dog Driving Lever	送り上下ダルマ	1
33	90515	Feed Dog Driving Lever Link Pin (Short)	ルーバーリンクピン(短)	1
34	9506	Screw for 90515	ルーバーリンクピン(短)止 ネジ	1
35	90627	Feed Bar Lever	送り台腕	1
36	90609	Feed Dog Driving Connecting Rod Pin	送り前後ロッドピン	1
37	730	Plug for 90609, 90648	詰栓	2
38	90648	Feed Dog Driving Connecting Rod	送りロッド	1



Ref. No.	Parts No.	Description	品 名	Amt. Req.
1	9715	Presser Spring Regulator for 90725	押エバネ止 ネジ	1
2	90725	Presser Bar Spring (Outer)	押エバネ(太)	1
3	90726	Presser Bar Spring (Inner)	押エバネ(細)	1
4	90717	Presser Bar	押工棒	1
5	90519	Looper Shaft Collar	ルーバーシャフトカラー	2
6	1457	Screw for 90519, 90422	止 ネジ	6
7	90420	Top Spreader Roker And Presser Bushing	ルーバー振りブッシュ	1
8	90714	Presser Bar Connecting Bracket	押工棒抱キ	1
9	90713	Presser Bar Guide	押工棒案内	1
10	90732	Presser Foot Complete Set (Needle Distance 4.8mm)	押工(組)C巾	1
10-1	90722	Presser Foot Complete Set (Needle Distance 5.6mm)	押工(組)D巾	1
10-2	90731	Presser Foot Complete Set (Needle Distance 6.4mm)	押工(組)E巾	1
11	9604	Screw for 90714, 90705	止 ネジ	3
12	90421	Top Spreader Bracket Gasket	飾り糸ルーバー台パッキン	1
13	90422	Top Spreader Bracket	飾り糸ルーバー台	1
14	1227	Screw for 90425	飾り糸ルーバー止 ネジ	2
15	90425	Top Spreader	飾り糸ルーバー	1
16	90412	Top Spreader Connecting Rod (Small)	横ロッド(小)	2
17	1174	Screw for 90412	横ロッド(小)止 ネジ	4
18	90418	Ball Stud	小球	1
19	419	Nut for 90418	ナット	1
20	306	Nut for 90413, 90404	ナット	3
21	90413	Top Spreader Connection (Long)	横ロッド連結桿	1
22	90829	Ornamental Thread Take-up Bracket	飾り糸繰り台	1
23	90822	Ornamental Thread Take-up	飾り糸繰り	1
24	1459	Screw for 90829	飾り糸繰り台止 ネジ	1
25	331	Nut for 90705	ナット	2
26	90724	Foot Lifter Connection Adjusting Pin	連結桿調節ピン	1
27	533	Washer for 90724	座金	1
28	90704	Foot Lifter Link Lever	押工揚ゲレバー	1
29	9508	Screw for 90704	押工揚ゲレバー止 ネジ	2
30	90696	Foot Lifter Shaft Sparse Ring	押工揚ゲ軸スペースリング	1
31	90695	Foot Lifter Shaft	押工揚ゲ軸	1
32	90705	Foot Lifter Connection	押工揚ゲ連結桿	1
33	90706	Foot Lifter Driving Lever Complete Set	押工揚ゲ三角レバー(組)	1
34	90708	Foot Lifter Spring	押工揚ゲバネ	1
35	9707	Screw for 90706	押工揚ゲ三角レバー止 ネジ	1
36	90711	Foot Lifter Link	押工釣り	1
37	319	Washer for 90409	座金	1
38	90409	Ball Stud (Without Screw)	小球	1
39	7121	Screw for 90409, 37121	止 ネジ	2
40	90405	Top Spreader Roker Arm	飾り糸ルーバー振り腕	1
41	37121	Driving Lever Ball Stud	球	1
42	90406	Top Spreader Driving Lever	飾り糸ルーバー振り軸腕	1
43	2043	Screw for 90406, 90713	止 ネジ	3
44	90306	Top Spreader Connecting Rod (Medium)	上ロッド(中)	1
45	7311	Screw for 90306	上ロッド(中)止 ネジ	2
46	37130	Ball Stud Guide	振り止メ	1
47	1170	Screw for 37130	振り止メ止 ネジ	1
48	90404	Top Spreader Connection (Short)	ロッド連結桿(短)	1
49	305	Nut for 90404	ナット	1
50	90400	Top Spreader Connecting Rod (Large)	下ロッド(大)	1
51	9303	Screw for 90400	下ロッド(大)止 ネジ	2
52	90408	Oil Splasher	下ロッド油掛ケ	1
53	9322	Screw for 90408	下ロッド油掛ケ止 ネジ	1

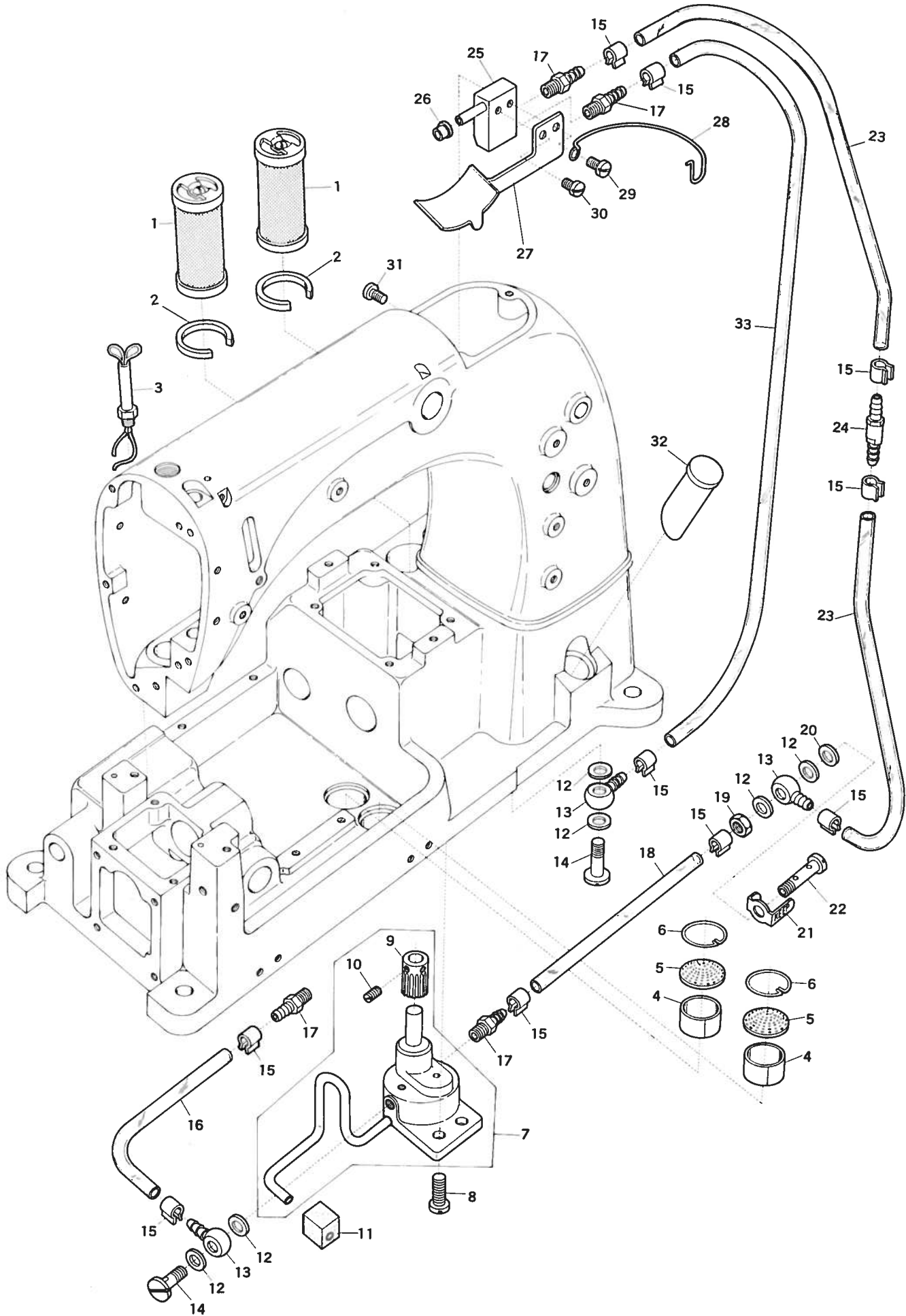


MISCELLANEOUS BUSHING

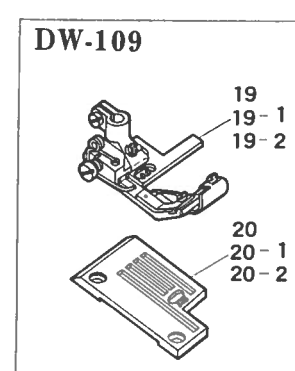
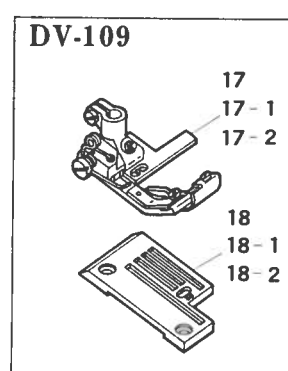
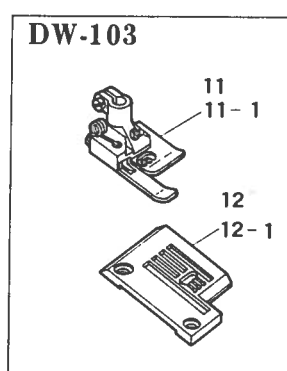
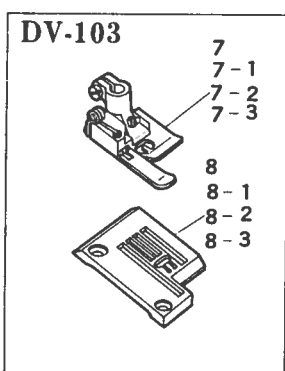
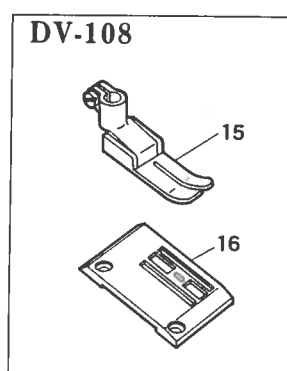
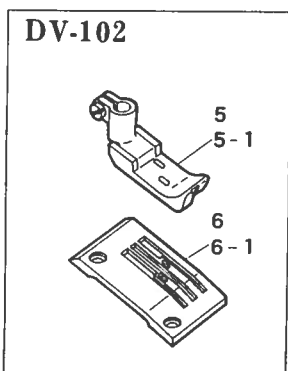
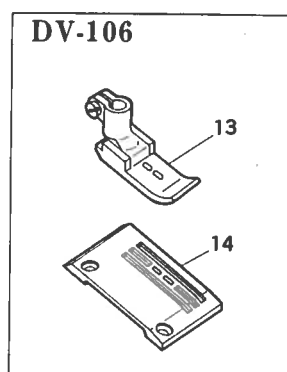
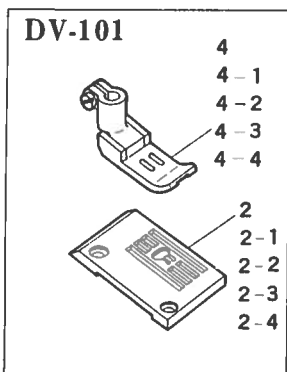
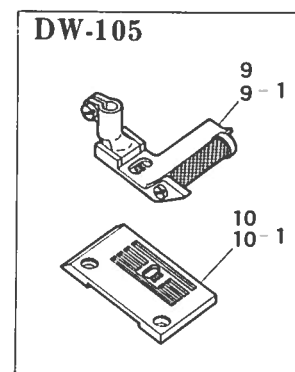
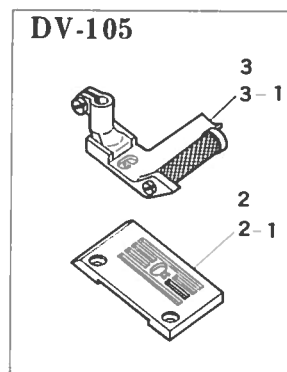
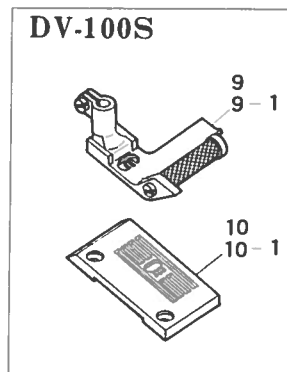
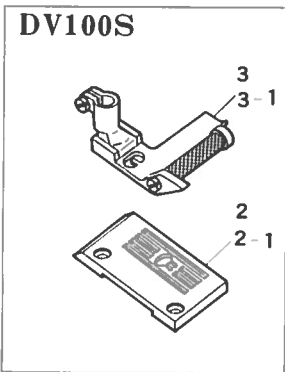
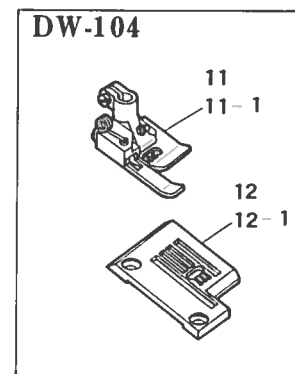
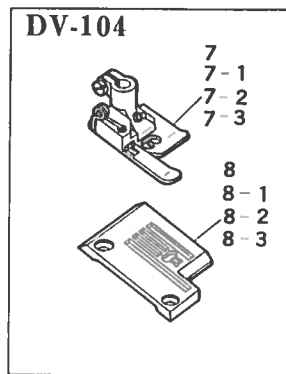
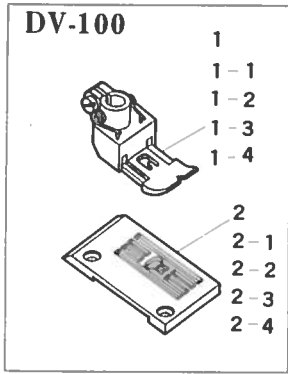
ブッシュ関係

9

Ref. No.	Parts No.	Description	品 名	Amt. Req.
1	90332	Needle Bar Bushing (Upper)	針棒ブッシュ(上)	1
2	9209	Screw for 90332, 90333, 90697	止 ネジ	3
3	90333	Needle Bar Bushing (Lower)	針棒ブッシュ(下)	1
4	90720	Presser Bar Bushing	押工棒ブッシュ	1
5	7650	Screw for 90720, 90209	止 ネジ	2
6	90510	Feed Driving & Looper Oscillating Shaft Bushing	後シャフトブッシュ	4
7	1435	Screw for 90510	後シャフトブッシュ止 ネジ	1
8	3434	Screw for 90510, 90208	止 ネジ	6
9	90512	Feed Driving Shaft Bushing (Right)	後シャフトブッシュ(右)	1
10	90208	Crank Shaft Bushing (Long)	下シャフトブッシュ(長)	1
11	90214	Crank Shaft Bushing Gasket	下シャフトブッシュパッキン	1
12	90207	Crank Shaft Bushing (Short)	下シャフトブッシュ(短)	1
13	90209	Oil Lubricate Bushing	下シャフト給油ブッシュ	1
14	90149	Seal Plug	詰栓	2
15	90317	Upper Shaft Bushing	上シャフトブッシュ	1
16	3632	Screw for 90317	上シャフトブッシュ止 ネジ	1
17	90697	Foot Lifter Shaft Bushing	押工揚ゲ軸ブッシュ	1



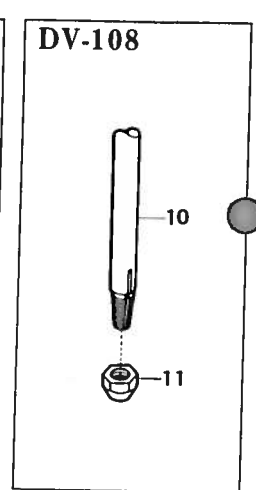
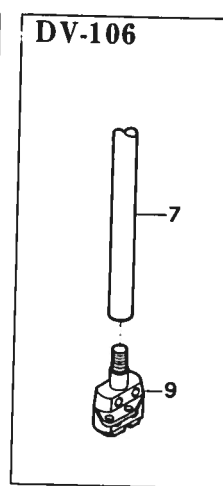
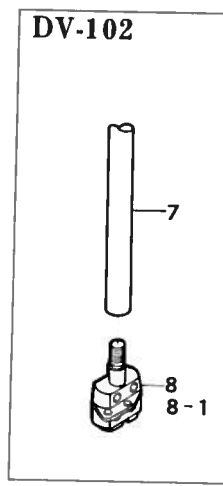
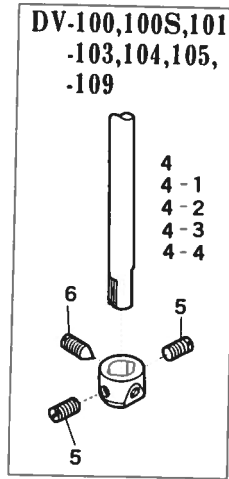
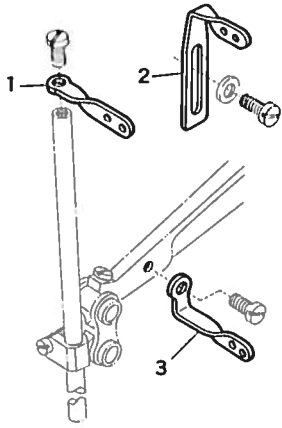
Ref. No.	Parts No.	Description	品名	Amt. Req.
1	90952	Oil Filter	濾過器	2
2	90953	Oil Filter Holder	濾過器受ケ	2
3	90918	Feed Dog Oil Lubricate Pipe	前送り給油パイプ	1
4	90958	Round Oil Filter Screen (Lower)	濾過網(下)	2
5	90951	Round Oil Filter Screen	濾過網	2
6	32932	Round Oil Filter Screen Clamp	濾過網押工	2
7	90907	Oil Pump Complete Set	ポンプ(組)	1
8	9930	Screw for 90907	ポンプ(組)止ネジ	2
9	90901	Oil Pump Driving Worm Gear	ウオームギヤ	1
10	1459	Screw for 90901	ウオームギヤ止ネジ	2
11	90906	Square Rubber	角ゴム	1
12	567	Seal for 7668, 37669	パッキン	6
13	37669	Oil Tube Fitting One Way End	片口管継手	3
14	7668	Oil Tube Fitting Stud (Short)	管継手ボルト	2
15	37675	Oil Tube Clamp	緊束環	10
16	90944	Oil Tube (65mm)	オイルパイプ(65mm)	1
17	9909	Oil Tube Fitting	管継手	4
18	90941	Oil Tube (90mm)	オイルパイプ(90mm)	1
19	419	Nut for 9917	ナット	1
20	570	Seal for 9917	パッキン	1
21	90172	Keep Plate	封印板	1
22	9917	Screw for 90172	封印板止ネジ	1
23	90942	Oil Tube (160mm)	オイルパイプ(160mm)	2
24	90930	Oil Relief Valve	逆止弁(組)	1
25	90911	Upper Shaft Oil Nozzle	上シャフト注油管	1
26	90919	Oil Nozzle Fitting Seal	注油管継手	1
27	90910	Oil Receiver	上シャフト油受ケ	1
28	90928	Oil Tube Holder	オイルパイプ支工	1
29	9853	Screw for 90910	上シャフト油受ケ止ネジ	1
30	9932	Screw for 90910	上シャフト油受ケ止ネジ	1
31	9150	Screw for 90911	上シャフト注油管止ネジ	2
32	32942	Oil Sight Gauge	オイルゲージ	1
33	90943	Oil Tube (320mm)	オイルパイプ(320mm)	1



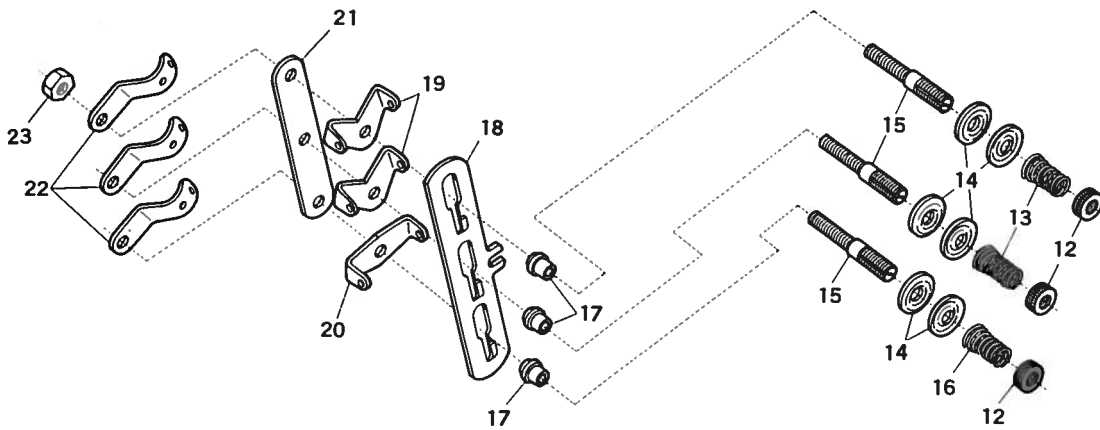
Ref. No.	Parts No.	Description	品名	Amt. Req.
1	91131	Presser Foot (A) for needle distance (3.2mm)	押工(A)(組)	1
1-1	91132	Presser Foot (B) for (4.0mm)	押工(B)(組)	1
1-2	91133	Presser Foot (C) for (4.8mm)	押工(C)(組)	1
1-3	91134	Presser Foot (D) for (5.6mm)	押工(D)(組)	1
1-4	91135	Presser Foot (E) for (6.4mm)	押工(E)(組)	1
2	91100	Throat Plate (A) for needle distance (3.2mm)	針板(A)	1
2-1	91101	Throat Plate (B) for (4.0mm)	針板(B)	1
2-2	91102	Throat Plate (C) for (4.8mm)	針板(C)	1
2-3	91103	Throat Plate (D) for (5.6mm)	針板(D)	1
2-4	91104	Throat Plate (E) for (6.4mm)	針板(E)	1
3	91191	Presser Foot (A) for needle distance (3.2mm)	押工(A)(組)	1
3-1	91192	Presser Foot (B) for (4.0mm)	押工(B)(組)	1
4	91231	Presser Foot (A) for needle distance (3.2mm)	押工(A)(組)	1
4-1	91232	Presser Foot (B) for (4.0mm)	押工(B)(組)	1
4-2	91233	Presser Foot (C) for (4.8mm)	押工(C)(組)	1
4-3	91234	Presser Foot (D) for (5.6mm)	押工(D)(組)	1
4-4	91235	Presser Foot (E) for (6.4mm)	押工(E)(組)	1
5	91359	Presser Foot (C) for needle distance (4.8mm)	押工(C)(組)	1
5-1	91361	Presser Foot (E) for (6.4mm)	押工(E)(組)	1
6	91283	Throat Plate (C) for needle distance (4.8mm)	針板(C)	1
6-1	91285	Throat Plate (E) for (6.4mm)	針板(E)	1
7	94215	Presser Foot (A) for needle distance (3.2mm)	押工(A)(組)	1
7-1	94216	Presser Foot (B) for (4.0mm)	押工(B)(組)	1
7-2	94217	Presser Foot (C) for (4.8mm)	押工(C)(組)	1
7-3	94219	Presser Foot (E) for (6.4mm)	押工(E)(組)	1
8	91675	Throat Plate (A) for needle distance (3.2mm)	針板(A)	1
8-1	91676	Throat Plate (B) for (4.0mm)	針板(B)	1
8-2	91677	Throat Plate (C) for (4.8mm)	針板(C)	1
8-3	91679	Throat Plate (E) for (6.4mm)	針板(E)	1
9	91197	Presser Foot (D) for needle distance (5.6mm)	押工(D)(組)	1
9-1	91198	Presser Foot (E) for (6.4mm)	押工(E)(組)	1
10	90166	Throat Plate (D) for needle distance (5.6mm)	針板(D)	1
10-1	90167	Throat Plate (E) for (6.4mm)	針板(E)	1
11	94908	Presser Foot (D) for needle distance (5.6mm)	押工(D)(組)	1
11-1	94909	Presser Foot (E) for (6.4mm)	押工(E)(組)	1
12	91764	Throat Plate (D) for needle distance (5.6mm)	針板(D)	1
12-1	91765	Throat Plate (E) for (6.4mm)	針板(E)	1
13	91991	Presser Foot	押工(組)	1
14	91981	Throat Plate	針板	1
15	92072	Presser Foot	押工(組)	1
16	92071	Throat Plate	針板	1
17	91965	Presser Foot (A) for needle distance (3.2mm)	押工(A)(組)	1
17-1	91966	Presser Foot (B) for (4.0mm)	押工(B)(組)	1
17-2	91967	Presser Foot (C) for (4.8mm)	押工(C)(組)	1
18	91941	Throat Plate (A) for needle distance (3.2mm)	針板(A)	1
18-1	91942	Throat Plate (B) for (4.0mm)	針板(B)	1
18-2	91943	Throat Plate (C) for (4.8mm)	針板(C)	1
19	92157	Presser Foot (C) for needle distance (4.8mm)	押工(C)(組)	1
19-1	92158	Presser Foot (D) for (5.6mm)	押工(D)(組)	1
19-2	92159	Presser Foot (E) for (6.4mm)	押工(E)(組)	1
20	92151	Throat Plate (C) for needle distance (4.8mm)	針板(C)	1
20-1	92152	Throat Plate (D) for (5.6mm)	針板(D)	1
20-2	92153	Throat Plate (E) for (6.4mm)	針板(E)	1

12

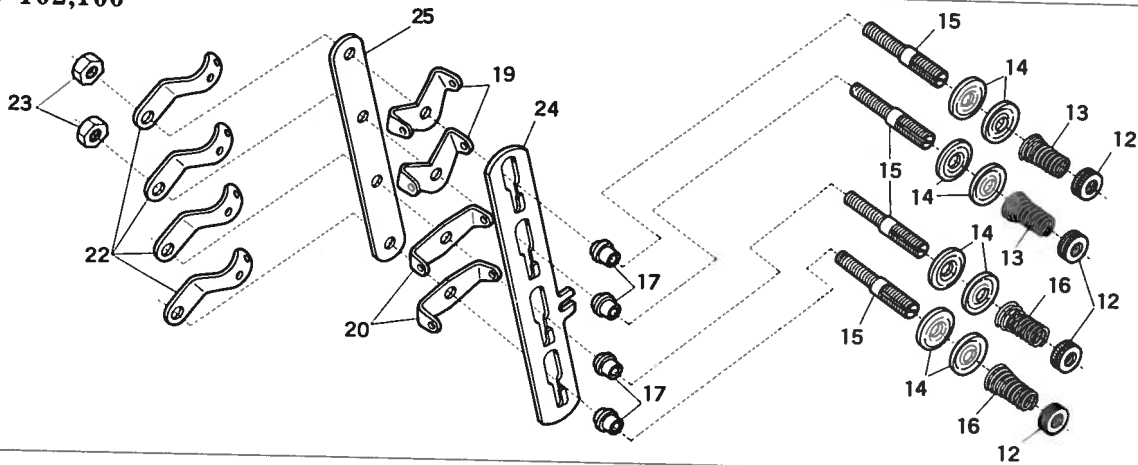
DV-100クラス



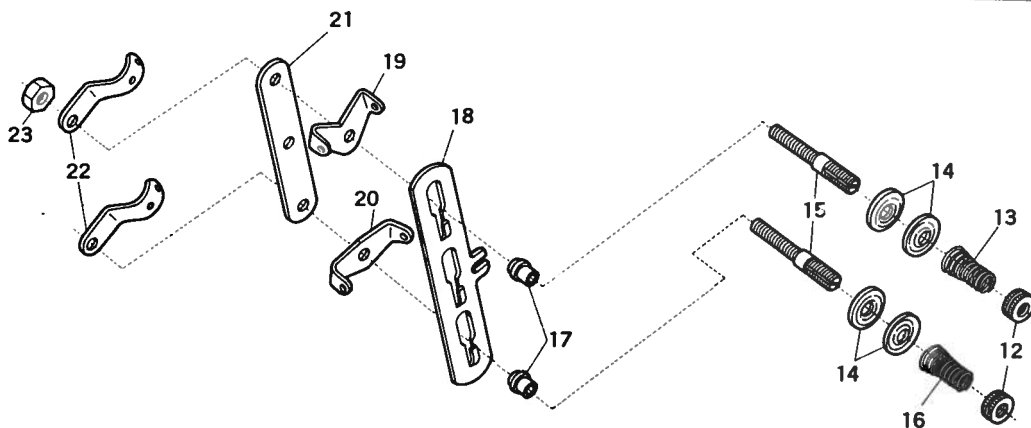
DV-100,100S,101,103,104,105,109



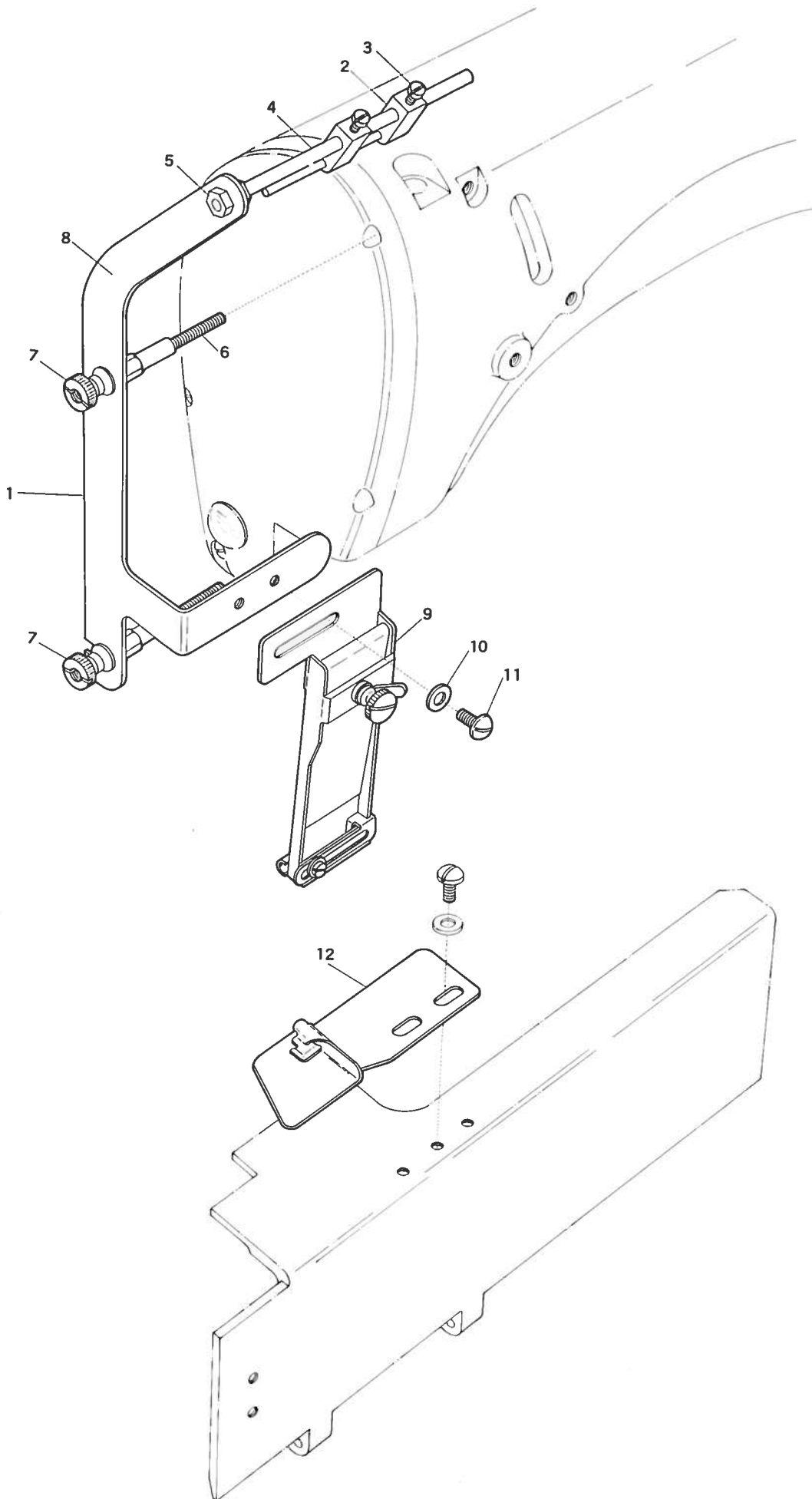
DV-102,106



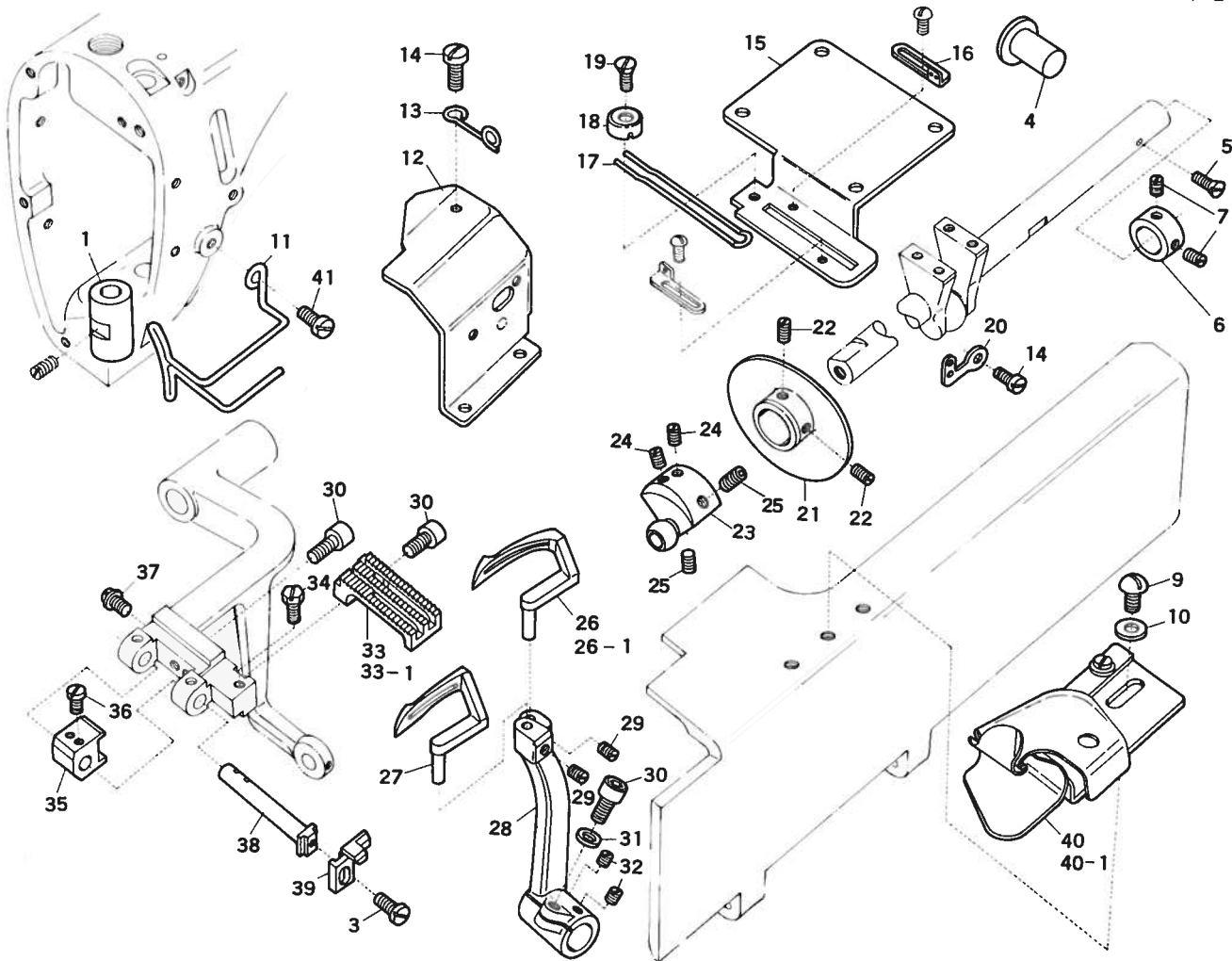
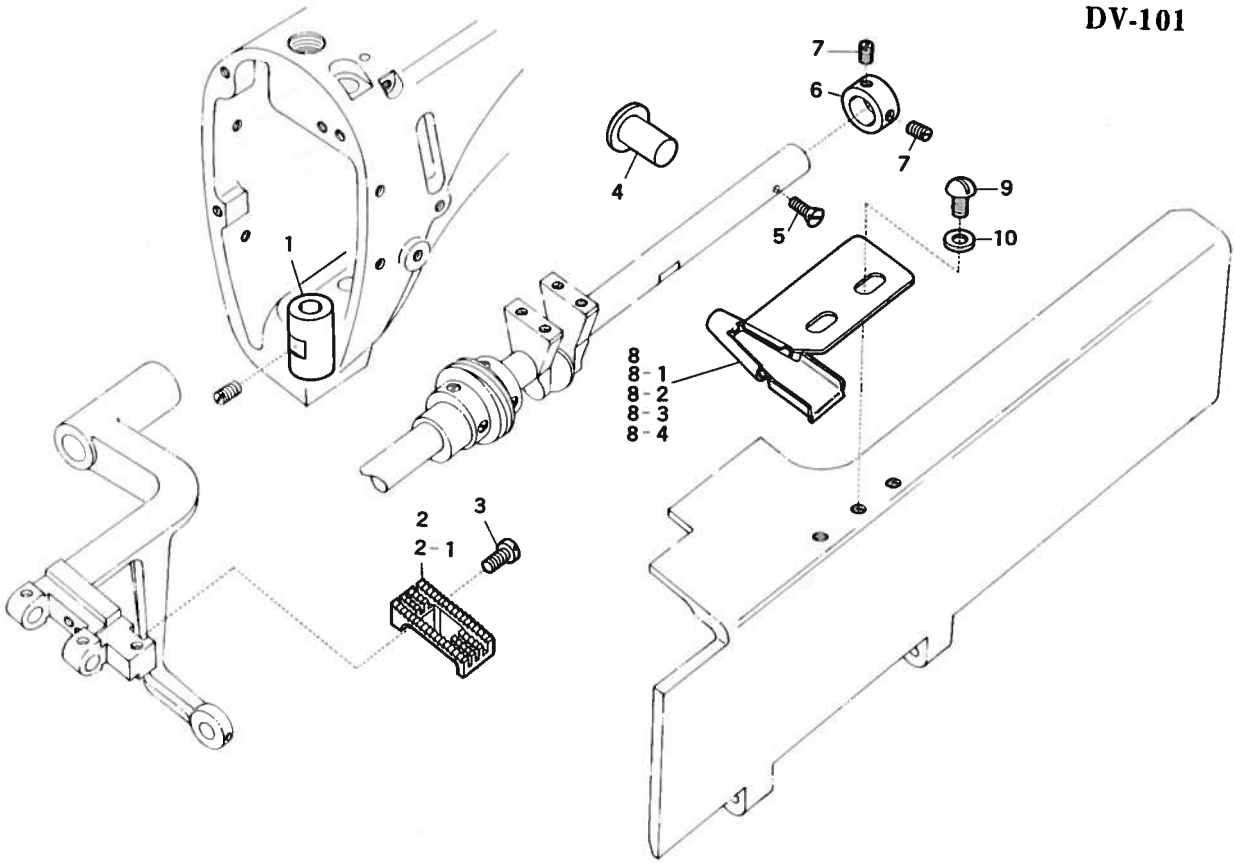
DV-108



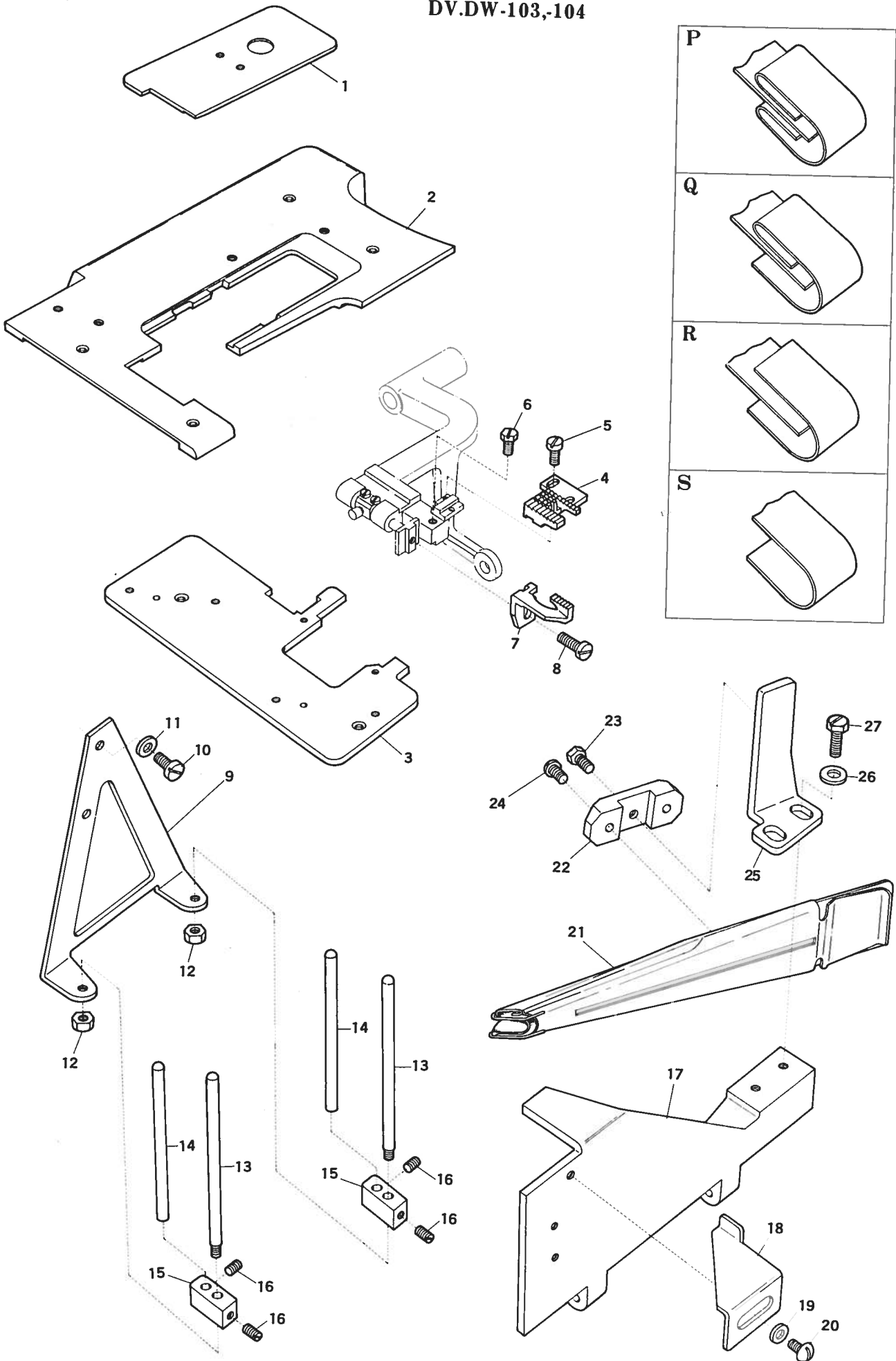
Ref. No.	Parts No.	Description	品名	Amt. Req.
1	91145	Needle Bar Thread Eyelet	針棒糸道	1
2	91143	Needle Thread Eyelet	針糸道	1
3	91144	Needle Thread Take-up	針糸繰り	1
4	90001	Needle Bar (A) Complete Set	針棒(A)(組)	1
4-1	90002	Needle Bar (B) Complete Set	針棒(B)(組)	1
4-2	90003	Needle Bar (C) Complete Set	針棒(C)(組)	1
4-3	90004	Needle Bar (D) Complete Set	針棒(D)(組)	1
4-4	90005	Needle Bar (E) Complete Set	針棒(E)(組)	1
5	1457	Screw for Needle Bar	針棒止ネジ	2
6	3404	Screw for Needle Clamp	針止メ止ネジ	1
7	91320	Needle Bar	針棒	1
8	91323	Needle Clamp (C) for needle distance (4.8mm)	針止メ(C)	1
8-1	91325	Needle Clamp (E) for (6.4mm)	針止メ(E)	1
9	91986	Needle Clamp	針止メ	1
10	92081	Needle Bar	針棒	1
11	62	Nut for 92081	ナット	1
12	56	Lock Nut for DV-100, 100S, 102, 103, 104, 105, 106, 109	ロックナット	4
12	56	Lock Nut for DV-101	ロックナット	3
12	56	Lock Nut for DV-108	ロックナット	2
13	90814	Looper Thread Tension Spring for DV-100,100S,101,102,103,104,105,106,109	糸調子バネ(太)	2
13	90814	Looper Thread Tension Spring for DV-108	糸調子バネ(太)	1
14	31111	Tension Disc for DV-100, 100S, 102, 103, 104, 105, 106, 109	糸調子皿	8
14	31111	Tension Disc for DV-101	糸調子皿	6
14	31111	Tension Disc for DV-108	糸調子皿	4
15	9838	Tension Post for DV-100, 100S, 101, 103, 104, 105, 109	調子棒	4
15	9838	Tension Post for DV-102, 106	調子棒	3
15	9838	Tension Post for DV-108	調子棒	2
16	90847	Needle Thread Tension Spring for DV-100,100S,102,103,104,105,106,109	糸調子バネ(細)	2
16	90847	Needle Thread Tension Spring for DV-101, 108	糸調子バネ(細)	1
17	90812	Tension Post Ferrule for DV-100,100S,102,103,104,105,106,109	調子棒糸習シ	4
17	90812	Tension Post Ferrule for DV-101	調子棒糸習シ	3
17	90812	Tension Post Ferrule for DV-108	調子棒糸習シ	2
18	60185	Tension Disc Separator	糸緩メ板	1
19	90856	Tension Disc Eyelet for DV-100,100S,103,104,105,109	調子皿糸道	3
19	90856	Tension Disc Eyelet for DV-101, 102, 106	調子皿糸道	2
19	90856	Tension Disc Eyelet for DV-108	調子皿糸道	1
20	90857	Tension Disc Eyelet for Looper Thread for DV-102, 106	下糸調子皿糸道	2
21	90857	Tension Disc Eyelet for Looper Thread for DV-100,100S,101,103,104,105,108,109	下糸調子皿糸道	1
22	91142	Tension Post Support	糸調子台	1
22	90807	Thread Lead-in Guide for DV-102, 106	糸調子台糸道	4
22	90807	Thread Lead-in Guide for DV-100,100S,101,103,104,105,109	糸調子台糸道	3
22	90807	Thread Lead-in Guide for DV-108	糸調子台糸道	2
23	813	Nut for DV-102, 106	ナット	2
23	813	Nut for DV-100, 100S, 101, 103, 104, 105, 108, 109	ナット	1
24	90804	Tension Disc Separator	糸緩メ板	1
25	90805	Tension Post Support	糸調子台	1



<u>Ref. No.</u>	<u>Parts No.</u>	<u>Description</u>	<u>品 名</u>	<u>Amt. Req.</u>
1	91174	Tape Guide Holder Plate Complete Set	テープガイド取り付け板(組).....	1
2	91175	Tape Guide Holder Complete Set	テープガイド支エ(組).....	1
3	1208	Screw for 91175	テープガイド支エ(組)止ネジ.....	2
4	91177	Tape Guide (Long)	テープガイド(長).....	1
5	18	Nut for 91177	ナット.....	1
6	6802	Screw for 91174	テープガイド取り付け板止ネジ.....	2
7	6806	Nut for 91174	ナット.....	2
8	91170	Tape Guide Holder Plate	テープガイド取り付け板.....	1
9	91176	Tape Guide Complete Set	テープガイドラッパ(組).....	1
10	544	Washer for 91176.....	座金.....	2
11	4359	Screw for 91176	テープガイドラッパ(組)止ネジ.....	2
12	91184	Holder	定規.....	1



Ref. No.	Parts No.	Description	品名	Amt. Req.
1	91227	Presser Bar Bushing	押工棒ブッシュ	1
2	91228	Feed Dog (A~D) for needle distance (3.2~5.6mm)	送り(A~D)	1
2-1	91229	Feed Dog (E) for needle distance (6.4mm)	送り(E)	1
3	1175	Screw for 91228, 91229, 91342	送り止 ネジ	1
4	91201	Seal Pin	盲ピン	1
5	1613	Flat Head Screw	止 ネジ	1
6	91202	Shaft Collar	クランクシャフトカラー	1
7	1448	Screw for 91202	クランクシャフトカラー止 ネジ	2
8	91251	Holder (A) for needle distance (3.2mm)	定規(A)	1
8-1	91252	Holder (B) for (4.0mm)	定規(B)	1
8-2	91253	Holder (C) for (4.8mm)	定規(C)	1
8-3	91254	Holder (D) for (5.6mm)	定規(D)	1
8-4	91255	Holder (E) for (6.4mm)	定規(E)	1
9	9852	Screw for 91251, 91252, 91253, 91254, 91255, 91373, 91375	定規止 ネジ	3
10	613	Washer for 91251, 91252, 91253, 91254, 91255, 91373, 91375	座金	3
11	91397	Tape Guide	テープガイド	1
12	90636	Feed Dog Driving Rod Front Cover	送りロットカバー	1
13	90831	Looper Eyelet (Short)	ルーバー糸道(短)	1
14	1202	Screw for 90831, 91399	止 ネジ	2
15	91398	Thread Eyelet Plate	上蓋糸道板	1
16	91388	Looper Thread Take-up Eyelet	調子カム糸道	1
17	92039	Retaining Finger	ルーバー糸案内	1
18	92040	Retaining Finger Support Plate	ルーバー糸案内取り付ケ片	1
19	9142	Screw for 92040	ルーバー糸案内取り付ケ片止 ネジ	1
20	91399	Looper Eyelet	ルーバー糸道	1
21	92037	Looper Thread Take-up	下糸調子カム	1
22	1457	Screw for 92037	下糸調子カム止 ネジ	2
23	91987	Looper Driving Eccentric Crank	エキセンクランク	1
24	9533	Screw for 91987	エキセンクランク止 ネジ	2
25	3635	Screw for 91987	エキセンクランク止 ネジ	2
26	91293	Looper (Rear) (C) for needle distance (4.8mm)	ルーバー(後)(C)	1
26-1	91295	Looper (Rear) (E) for (6.4mm)	ルーバー(後)(E)	1
27	91290	Looper (Front)	ルーバー(前)	1
28	91329	Looper Holder	ルーバー台	1
29	7650	Screw for 91290, 91293, 91295	ルーバー止 ネジ	2
30	5550	Screw for 91329, 91303, 91305, 91340	止 ネジ	3
31	712	Washer for 91329	座金	1
32	9526	Screw for 91329	ルーバー台止 ネジ	2
33	91303	Feed Dog (C) for needle distance (4.8mm)	送り歯(C)	1
33-1	91305	Feed Dog (E) for (6.4mm)	送り歯(E)	1
34	5631	Screw for 91303, 91305, 91228, 91229	送り歯止 ネジ	1
35	91340	Needle Guard Driving Guide	針受ケ案内	1
36	1222	Screw for 91341	針受ケ台ピン止 ネジ	2
37	9650	Screw for 91341	針受ケ台ピン調節ネジ	1
38	91341	Needle Guard Driving Pin	針受ケ台ピン	1
39	91342	Needle Guard	針受ケ	1
40	91373	Holder (C) for needle distance (4.8mm)	定規(C)	1
40-1	91375	Holder (E) for (6.4mm)	定規(E)	1
41	7678	Screw for 91397	テープガイド止 ネジ	1

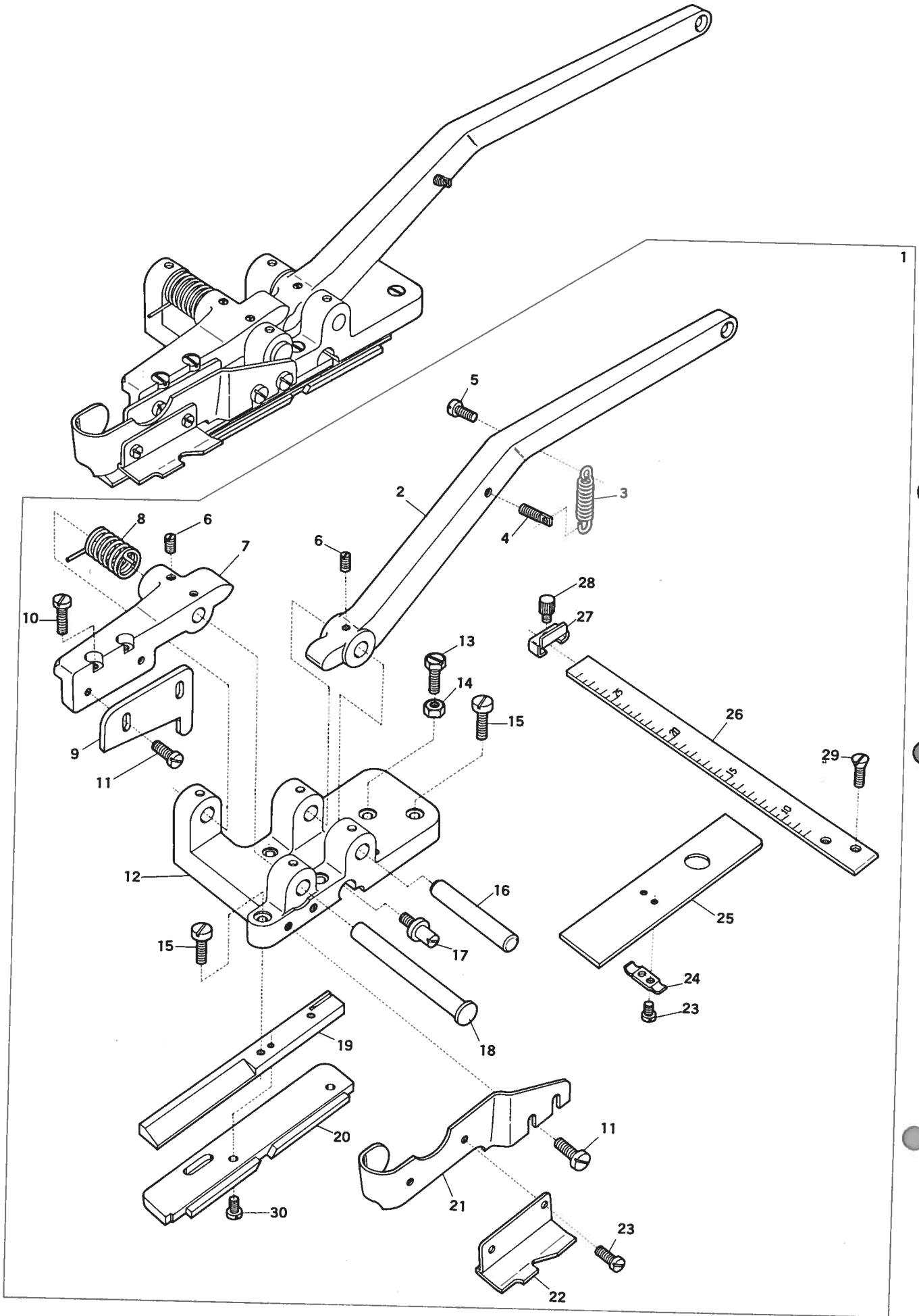


Ref. No.	Parts No.	Description	品名	Amt. Req.
1	91381	Cloth Plate Slide Cover (DV, DW-103, Only)	滑り板	1
2	91700	Choth Plate	大カバー	1
	91704	Throat Plate Supporter	針板取り付ケ板	1
4	91729	Main Feed Dog (A~D) for needle distance 3.2~5.6mm	後送り(A~D)	1
5	9624	Screw for 91729	後送り止 ネジ	2
6	5631	Screw for 91729	後送り止 ネジ	1
7	91728	Differential Feed Dog (A~D) for needle distance 3.2~5.6mm	前送り(A~D)	1
8	1175	Screw for 91728	前送り止 ネジ	1
9	91706	Tape Guide Holder	テープガイド取り付ケ板	1
10	4440	Screw for 91706	テープガイド取り付ケ板止 ネジ	2
11	547	Washer for 91706	座金	2
12	340	Nut for 91708	ナット	2
13	91708	Tape Guide (Long)	テープガイド(長)	2
14	91709	Tape Guide (Short)	テープガイド(短)	2
15	91707	Tape Guide Adjuster	テープガイド支工	2
16	1457	Screw for 91707, 91709	止 ネジ	4
17	91702	Front Cover	前開キカバー	1
18	91784	Edge Guide	当て定規	1
19	613	Washer for 91784	座金	1
20	9852	Screw for 91784	当て定規止 ネジ	1
21	91731	Folder (See Below The Note)	定規(組)	1
22	91736	Folder Clamp	定規取り付ケ板	1
23	5554	Screw for 91736	定規取り付ケ板止 ネジ	1
24	9932	Screw for 91731	定規(組)止 ネジ	2
25	91735	Folder Support Bracket	定規取り付ケ台	1
26	562	Washer for 91735	座金	2
27	5553	Screw for 91735	定規取り付ケ台止 ネジ	2

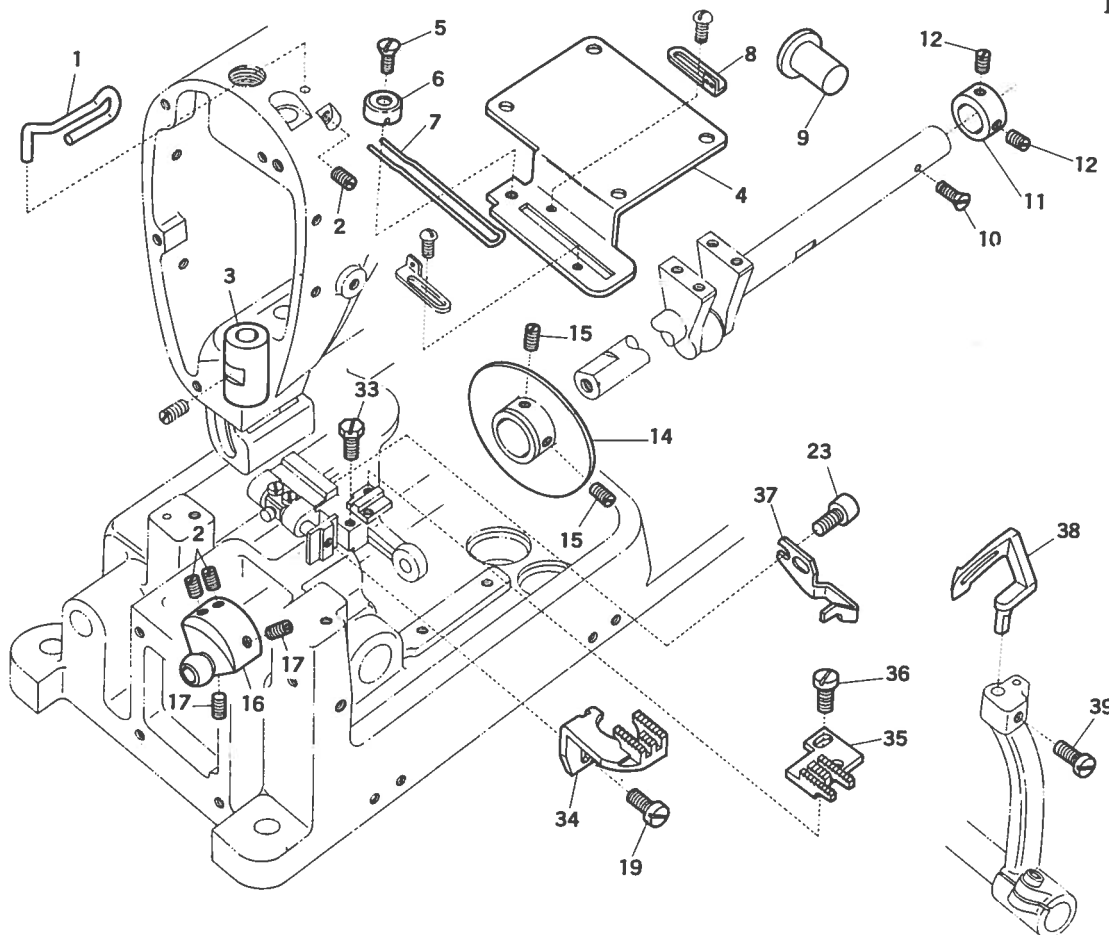
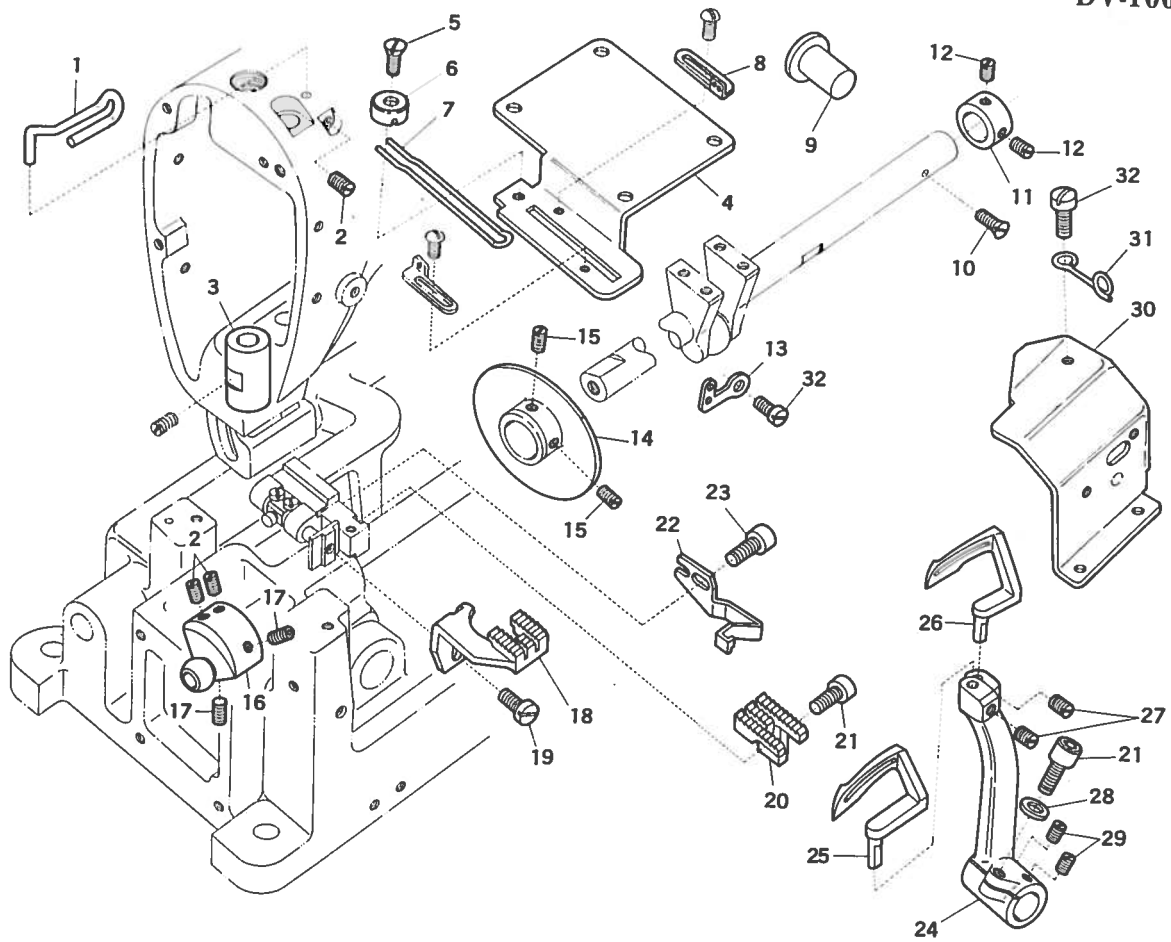
Note; Please Indicate The Following Folder Type and Size, When You Place Order

注記; 定規を御注文の際は、型式およびサイズをお知らせ下さい。

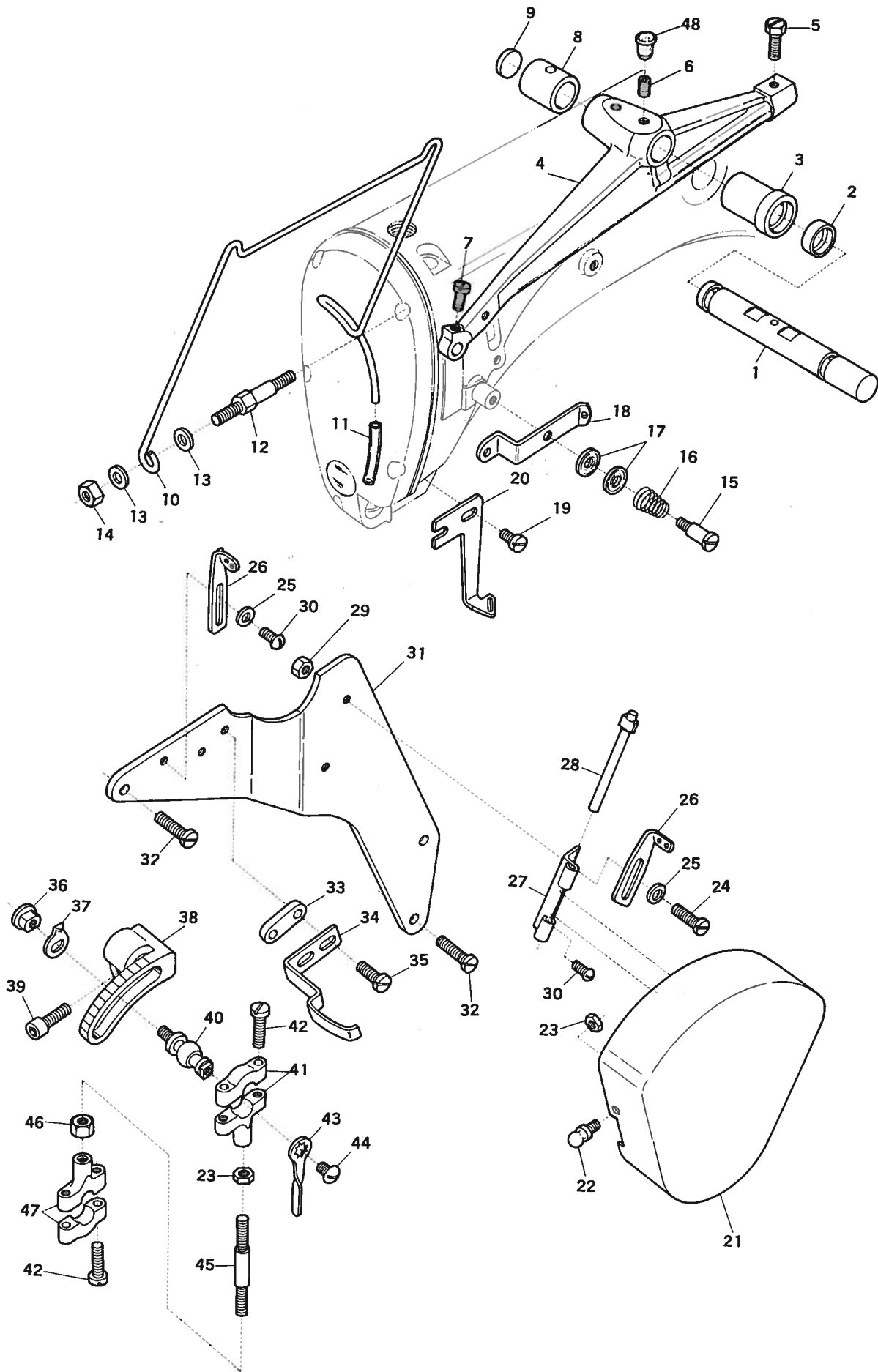
Type	P	Q	R	S
Size	Available folder sizes. (in finished size) 1/4, 3/8, 1/2, 5/8, 3/4, 7/8, 1, 1 1/8, 1 1/4 inch			



Ref. No.	Parts No.	Description	品 名	Amt. Req.
1	91844	Cutting Device Complete Set	テープカッター装置(組)	1
2	91840	Cutting Knife Lever	テープカッターレバー	1
3	91842	Cutting Knife Lever Spring	テープカッターレバーバネ	1
4	6638	Screw for 91842	バネ掛ケ止 ネジ	1
5	4446	Screw for 91842	テープカッターレバーバネ止 ネジ	1
6	7650	Screw for 91840, 91834	止 ネジ	3
7	91834	Cutting Knife Holder	テープカッター取り付ケ台	1
8	91838	Cutting Knife Spring	テープカッターバネ	1
9	91833	Cutting Knife (Upper)	テープカッター(上)	1
10	9150	Screw for 91833	テープカッター(上)止 ネジ	2
11	4440	Screw for 91833	テープカッター(上)止 ネジ	2
12	91832	Cutting Device Holder	テープカッター装置取り付ケ台	1
13	2308	Screw for 91840	テープカッターレバー位置決メネジ	1
14	340	Nut for 91840	ナット	1
15	1156	Screw for 91832, 91839	止 ネジ	4
16	91841	Cutting Knife Lever Pin	テープカッターレバーピン	1
17	6245	Screw for 91839	テープカッター(下)止 ネジ	1
18	91835	Cutting Knife Holder Pin	テープカッター(上)取り付ケ台ピン	1
19	91839	Cutting Knife (Lower)	テープカッター(下)	1
20	91852	Cloth Plate Slide Cover Guide Plate	滑り板案内板	1
21	91837	Cutting Knife Guide Holder	テープカッター案内取り付ケ台	1
22	91836	Cutting Knife Guide	テープカッター案内	1
23	4237	Screw for 91836, 91853	止 ネジ	4
24	91853	Cloth Plate Slide Cover Spring	滑り板バネ	1
25	91851	Cloth Plate Slide Cover	滑り板	1
26	91845	Measuring Gauge	メーター	1
27	91846	Slide Gauge	指針	1
28	6436	Screw for 91846	指針止 ネジ	1
29	5343	Screw for 91845	メーター止 ネジ	2
30	1175	Screw for 91852	滑り板案内板止 ネジ	2

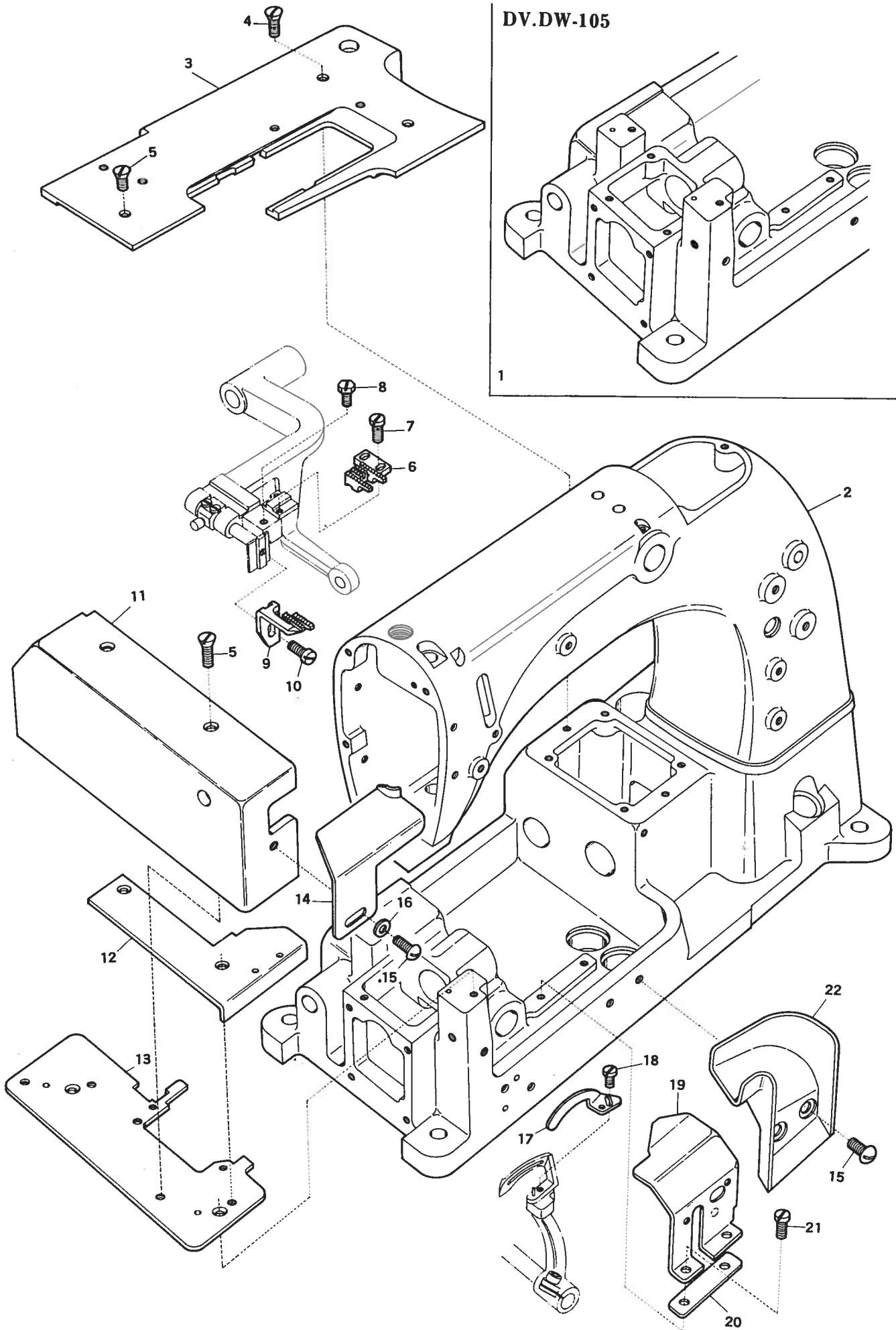


Ref. No.	Parts No.	Description	品名	Amt. Req.
1	92041	Needle Thread Guide	針糸受ケ	1
2	9533	Screw for 92041, 91987	止ネジ	3
	91277	Needle Bar Bushing	針棒ブッシュ	1
4	91398	Thread Eyelet Plate	上蓋糸道板	1
5	9142	Screw for 92040	ルーバー糸案内取り付ケ片止ネジ	1
6	92040	Retaining Finger Support Plate	ルーバー糸案内取り付ケ片	1
7	92039	Retaining Finger	ルーバー糸案内	1
8	91388	Looper Thread Take-up Eyelet	調子カム糸道	1
9	91201	Seal Pin	盲ピン	1
10	1613	Dish Screw	止ネジ	1
11	91202	Shaft Collar	クランクシャフトカラー	1
12	1448	Screw for 91202	クランクシャフトカラー止ネジ	2
13	91399	Looper Eyelet	ルーバー糸道	1
14	92037	Looper Thread Take-up	下糸調子カム	1
15	1457	Screw for 92037	下糸調子カム止ネジ	2
16	91987	Looper Driving Eccentric Crank	エキセンクランク	1
17	3635	Screw for 91987	エキセンクランク止ネジ	2
18	91984	Differential Feed Dog	前送り	1
19	1175	Screw for 91984, 92079	前送り止ネジ	1
20	91985	Main Feed Dog	後送り	1
21	5550	Screw for 91985, 91329	止ネジ	2
22	91990	Needle Guard	針受ケ	1
23	5038	Screw for 91990, 92084	針受ケ止ネジ	2
24	91329	Looper Holder	ルーバー台	1
25	91988	Looper (Front)	ルーバー(前)	1
26	91989	Looper (Rear)	ルーバー(後)	1
27	7650	Screw for 91988, 91989	ルーバー止ネジ	2
28	712	Washer for 91329	座金	1
29	9526	Screw for 91329	ルーバー台止ネジ	2
30	90636	Feed Dog Driving Rod Front Cover	送りロットカバー	1
31	90831	Looper Eyelet (Short)	ルーバー糸道(短)	1
	1202	Screw for 90831, 91399	ルーバー糸道止ネジ	2
33	5631	Screw for 92080	後送り止ネジ	1
34	92079	Differential Feed Dog	前送り	1
35	92080	Main Feed Dog	後送り	1
36	9624	Screw for 92080	後送り止ネジ	2
37	92084	Needle Guard	針受ケ	1
38	92082	Looper	ルーバー	1
39	9508	Screw for 92082	ルーバー止ネジ	1

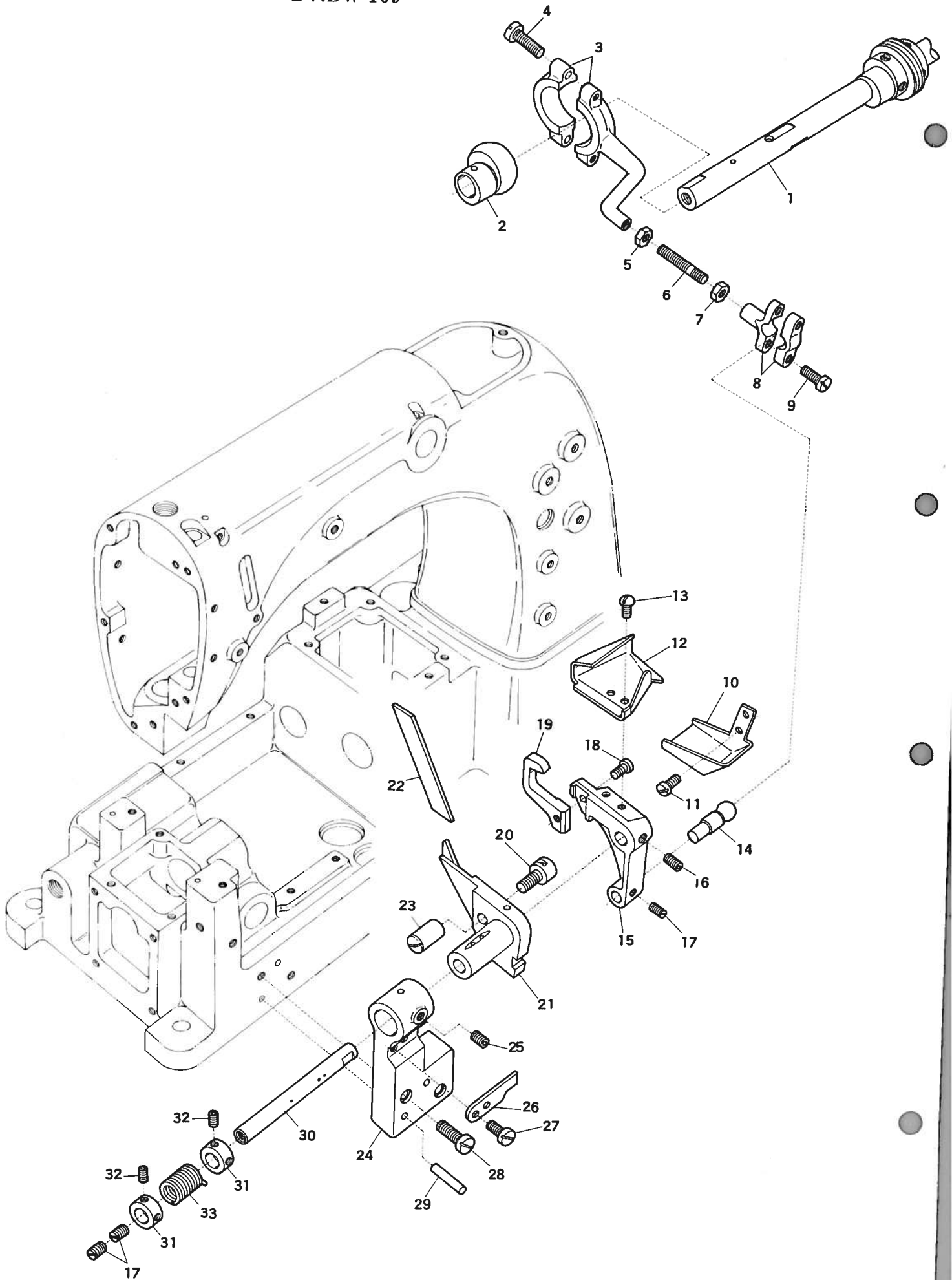


Ref. No.	Parts No.	Description	品名	Amt. Req.
1	91905	Needle Bar Shaft	上シャフト	1
2	32906	Needle Bar Shaft Oil Seal	上シャフトオイルシール	1
3	91978	Needle Bar Shaft Bushing (Front)	上シャフトブッシュ(前)	1
4	91904	Needle Bar Driving Crank	針棒クランク	1
5	7121	Screw	止ネジ	1
6	3635	Screw for 91904	針棒クランク止ネジ	2
7	9322	Screw	止ネジ	1
8	91907	Needle Bar Shaft Bushing (Rear)	上シャフトブッシュ(後)	1
9	32650	Needle Bar Driving Crank Bushing Plug	詰栓	1
10	91933	Tape Holder (Upper)	テープ支工(上)	1
11	91939	Tube	ビニールパイプ	1
12	6802	Screw for 91933	テープ支工止ネジ	1
13	554	Washer for 91933	座金	2
14	451	Nut for 91933	ナット	1
15	1092	Screw for 37109	小調子バネ止ネジ	1
16	37109	Ornamental Thread Retainer Spring	小調子バネ	1
17	37108	Ornamental Thread Retainer Disc	小調子皿	2
18	92137	Ornamental Thread Retainer Bracket	飾り糸小調子台	1
19	90830	Ornamental Thread Guide Plate	飾り糸案内板	1
20	4358	Screw for 90830	飾り糸案内板止ネジ	2
21	91934	Clutch Cover	クラッチカバー	1
22	37611	Clutch Cover Knob	クラッチカバーツマミ	1
23	340	Nut for 91934, 92138	ナット	2
24	1174	Screw for 91936	クラッチカバーヒンジ止ネジ	1
25	533	Washer for 91143	座金	2
26	91143	Needle Thread Eyelet	針糸道	2
27	91936	Clutch Cover Hinge	クラッチカバーヒンジ	1
28	91938	Clutch Cover Pin	クラッチカバーピン	1
29	335	Nut for	ナット	1
30	9121	Screw for 91936, 91143	止ネジ	2
31	91935	Clutch Cover Plate	クラッチカバープレート	1
32	4440	Screw for 91935	クラッチカバープレート止ネジ	3
33	91951	Clutch Cover Spring Washer	クラッチカバーバネ座金	1
34	91937	Clutch Cover Spring	クラッチカバーバネ	1
35	1175	Screw for 91937	クラッチカバーバネ止ネジ	2
36	247	Adjusting Ball Stop Nut	調節球止ナット	1
37	91964	Graduation Showing Plate	目盛指示板	1
38	91908	Measuring Lever	テープ送り調節器	1
39	5550	Screw for 91908	テープ送り調節器止ネジ	1
40	91909	Adjusting Ball	調節球	1
41	94588	Upper Knife Connecting Rod (Small)	上メスロット(小)	1
42	4357	Screw for 94588, 94589	上メスロット止ネジ	4
43	91963	Adjusting Ball Lever	調節球調節レバー	1
44	1330	Screw for 91963	調節球調節レバー止ネジ	1
45	92138	Clutch Rod Connection	クラッチロット連結棒	1
46	343	Nut for 92138	ナット	1
47	94589	Upper Knife Connecting Rod (Large)	上メスロット(大)	1
48	32612	Seal Plug	詰栓	2

Ref. No.	Parts No.	Description	品 名	Amt. Req.
1	91911	Clutch Lever	クラッチ軸腕	1
2	38034	Ball Stud (Long)	小球(長)	1
	511	Washer for 38034	座金	1
4	18	Nut for 38034	ナット	1
5	5550	Screw for 91911	クラッチ軸腕止 ネジ	1
6	32646	Clutch Shaft Collar	クラッチシャフトカラー	1
7	3434	Screw for 32646	クラッチシャフトカラー止 ネジ	2
8	91917	Clutch Shaft	クラッチシャフト	1
9	91914	Clutch Frame Bushing (Right)	クラッチ台ブッシュ(右)	1
10	91912	Clutch Frame	クラッチ台	1
11	3433	Screw for 91914	クラッチ台ブッシュ(右)止 ネジ	1
12	2237	Screw for 91931	バネ掛ケナット止 ネジ	1
13	91931	Spring Latch Nut	バネ掛ケナット	1
14	91932	Link Shaft Spring	リンクシャフトバネ	1
15	92135	Tape Holder (Lower)	テープ支工(下)	1
16	547	Washer for 92135	座金	1
17	9853	Screw for 92135	テープ支工(下)止 ネジ	1
18	3560	Screw for 92133	ブレーキ片止 ネジ	1
19	144	Nut for 92133	ナット	1
20	92134	Break Spring	ブレーキバネ	1
21	91961	Break Holder	ブレーキ台	1
22	7609	Screw for 91961	ブレーキ台止 ネジ	1
23	92133	Break Shoe	ブレーキ片	1
24	9930	Screw for 91912	クラッチ台止 ネジ	1
25	6802	Screw for 91913	クラッチ台受け止 ネジ	1
26	554	Washer for 91913	座金	3
27	91913	Clutch Frame Holder	クラッチ台受け	1
28	2308	Screw for 91913	クラッチ台受け止 ネジ	1
29	451	Nut for 91913	ナット	1
30	91916	Clutch Frame Bushing (Left)	クラッチ台ブッシュ(左)	1
31	91918	Clutch Lock Shaft	クラッチロックシャフト	1
32	91922	Link Shaft	リンクシャフト	1
33	9209	Screw for 91918	クラッチロックシャフト止 ネジ	1
34	91915	Clutch Frame Bushing (Center)	クラッチ台ブッシュ(中)	1
35	91977	Tension Roller (Large) Complete Set	ローラー(大)(組)	1
36	91920	Tension Roller (Small)	ローラー(小)	1
37	91962	Tension Roller Clutch	ローラークラッチ	4
38	91928	Tape Guide Wire	ガイドワイヤー	1
39	91921	Tension Roller Link	ローラーリンク	2
40	9322	Screw for 91928, 91922	止 ネジ	4
41	91940	Tape Guide Chip	テープガイドチップ	2
42	1459	Screw for 91940	テープガイドチップ止 ネジ	2

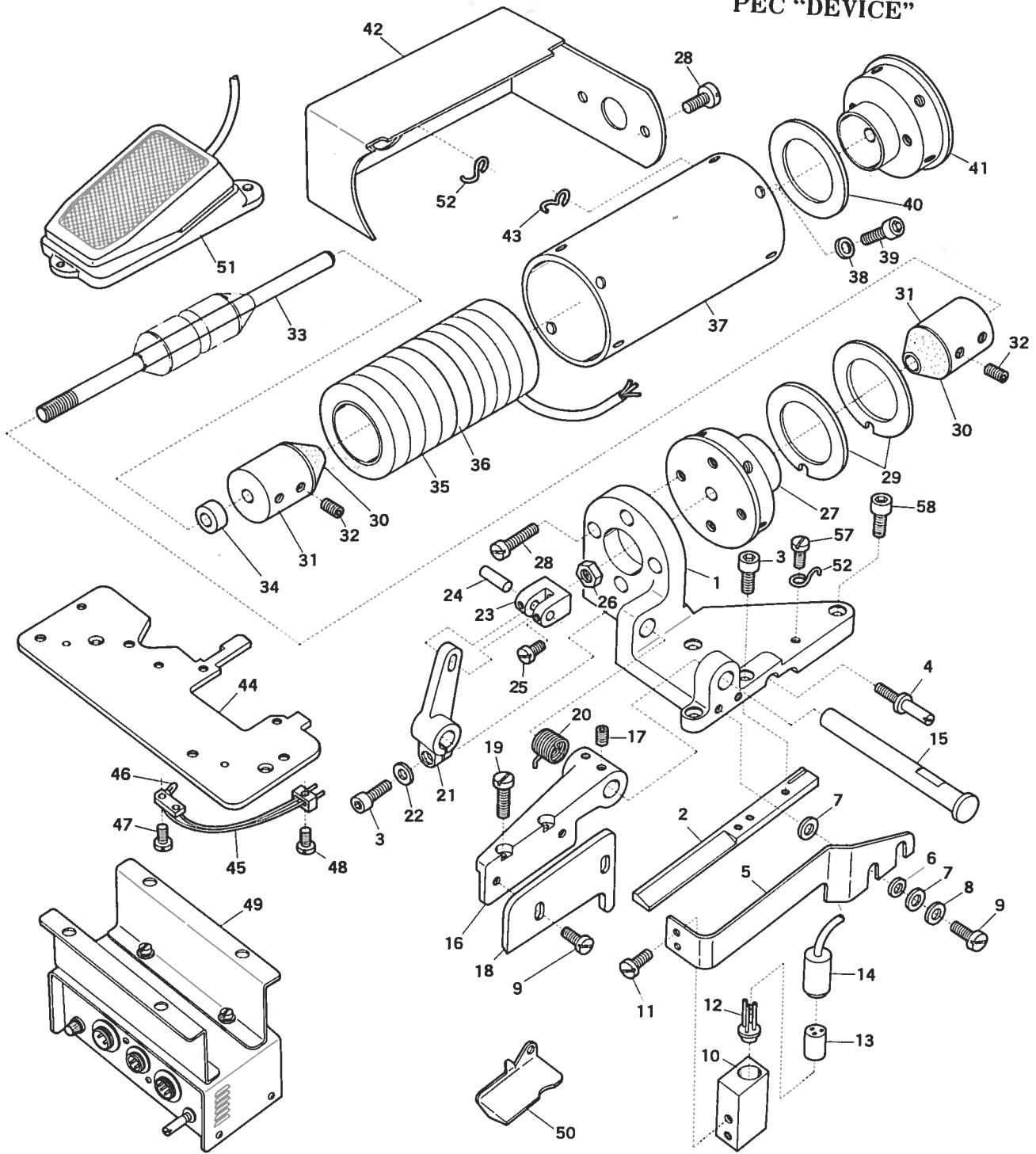


Ref. No.	Parts No.	Description	品 名	Amt. Req.
1	91894	Machine Frame (DV, DW-105)	アームベット(組)	1
2	92249	Machine Frame (DV, DW-109)	アームベット(組)	1
3	91968	Cloth Plate Complete Set	大カバー(組)	1
4	1732	Screw for 91968	大カバー(組)止 ネジ	2
5	5343	Screw for 91968, 92257, 92258, 91975	止 ネジ	7
6	92145	Main Feed Dog	後送り	1
7	9624	Screw for 92145	後送り止 ネジ	2
8	5631	Screw for 92145	後送り止 ネジ	1
9	92146	Differential Feed Dog	前送り	1
10	1175	Screw for 92146	前送り止 ネジ	1
11	92257	Side Cover	横カバー	1
12	92258	Top Cover	上カバー	1
13	91975	Throat Plate Supporter	針板取り付ケ板	1
14	92252	Edge Guide	当て定規	1
15	9852	Screw for 92252, 92254	止 ネジ	3
16	613	Washer for 92252	座金	1
17	92129	Needle Guard	針受ケ	1
18	1228	Screw for 92129	針受ケ止 ネジ	1
19	92256	Feed Dog Driving Rod Front Cover	送りロットカバー	1
20	92268	Washer for Feed Dog Driving Rod Front Cover	送りロットカバー座金	1
21	4440	Screw for 92256	送りロットカバー止 ネジ	1
22	92254	Chip Guard (Lower)	切り屑落シ(下)	1

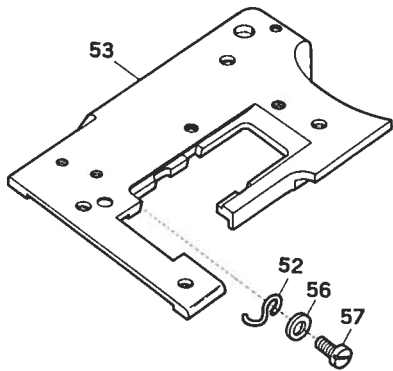


Ref. No.	Parts No.	Description	品 名	Amt. Req.
1	91972	Crank Shaft Complete Set	クランクシャフト(組)	1
2	92264	Upper Knife Driving Eccentric	両エキセン	1
	92266	Upper Knife Connecting Rod (Large)	上メスロット(大)	1
4	2043	Screw for 92266	上メスロット(大)止 ネジ	2
5	340	Nut for 94587	ナット	1
6	94587	Upper Knife Connection	ロット連結桿	1
7	343	Nut for 94587	ナット	1
8	94589	Upper Knife Connecting Rod	上メスロット	1
9	4357	Screw for 94589	上メスロット止 ネジ	2
10	92255	Rod Oil Receiver	ロット油受ケ	1
11	4401	Screw for 92255	ロット油受ケ止 ネジ	2
12	92253	Chip Guard (Upper)	切り屑落シ(上)	1
13	9121	Screw for 92253	切り屑落シ(上)止 ネジ	2
14	94573	Upper Knife Connecting Ball(Long)	上メス球(長)	1
15	92265	Upper Knife Holder Arm	上メス台	1
16	3646	Screw for 94574	上メス台ピン止 ネジ	1
17	1457	Screw for 94573, 94574	止 ネジ	3
18	1175	Screw for 94576	上メス止 ネジ	1
19	94576	Upper Knife	上メス	1
20	94581	Lower Knife Clamp	下メス押エ	1
21	94579	Lower Knife Holder	下メス台	1
22	94580	Lower Knife	下メス	1
23	100	Screw for 94581	下メス押エ止 ネジ	1
24	92267	Lower Knife Holder Bracket	下メス台ブラケット	1
25	3635	Screw for 94579	下メス台止 ネジ	1
26	94582	Lower Knife Holder Locking Plate	下メス台廻り止メ	1
27	4440	Screw for 94582	下メス台廻り止メ止 ネジ	2
28	7763	Screw for 92267	下メス台ブラケット止 ネジ	2
29	703	Pin for 92267	下メス台ブラケット位置決メピン	2
30	94574	Upper Knife Holder Pin	上メス台ピン	1
31	94562	Upper Knife Hoder Pin Collar	上メス台ピンカラー	2
32	3637	Screw for 94562	上メス台ピンカラー止ネジ	4
33	94577	Upper Knife Spring	上メスバネ	1

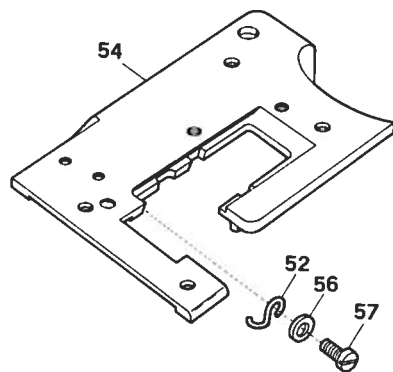
PEC "DEVICE"



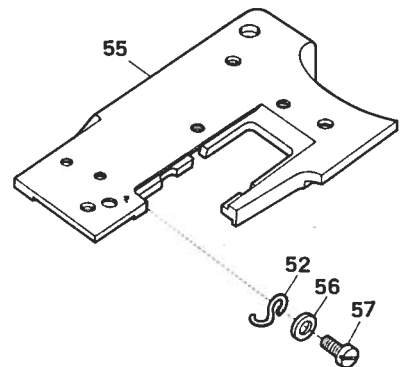
DV.DW-103



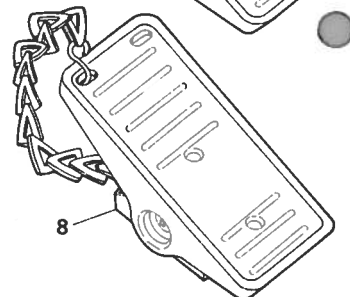
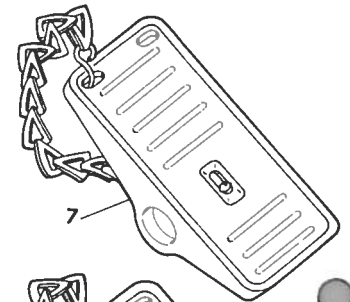
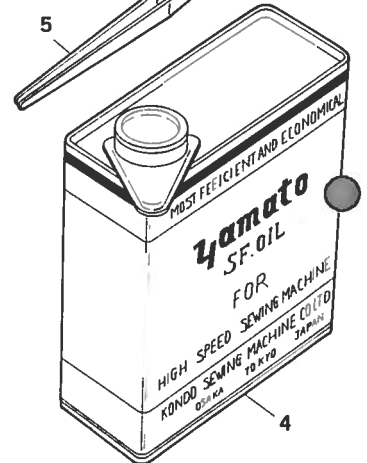
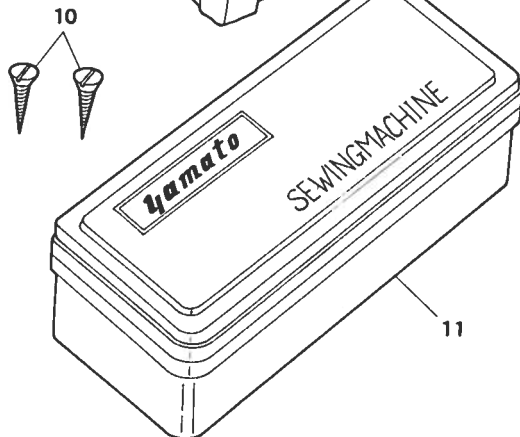
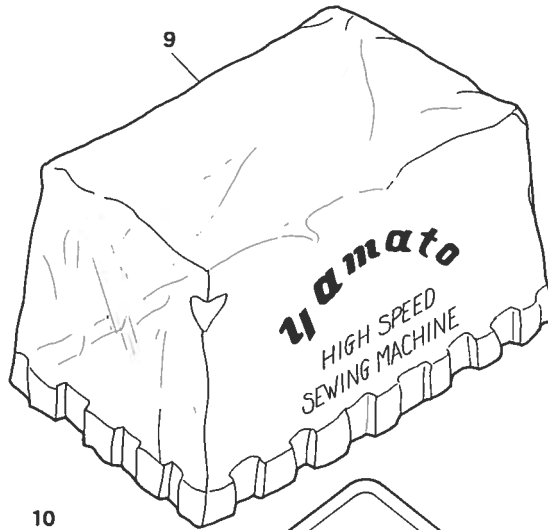
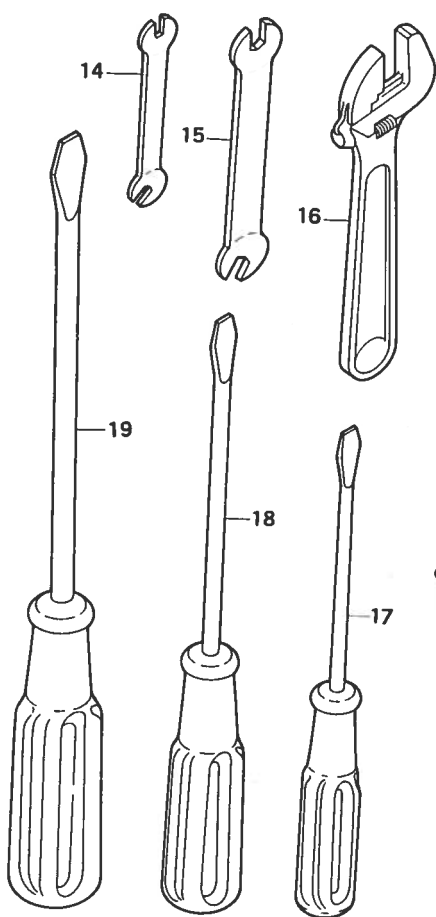
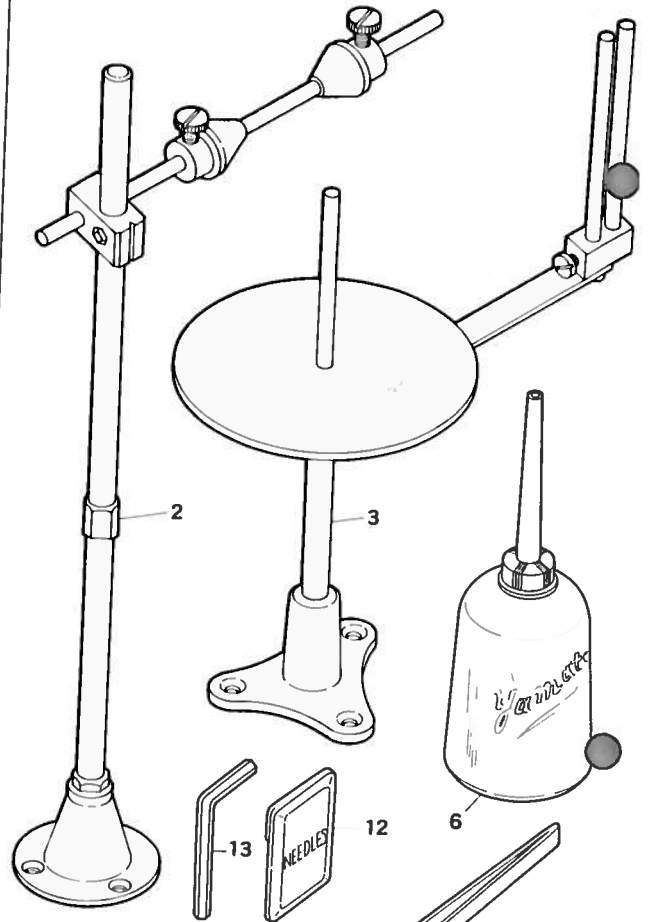
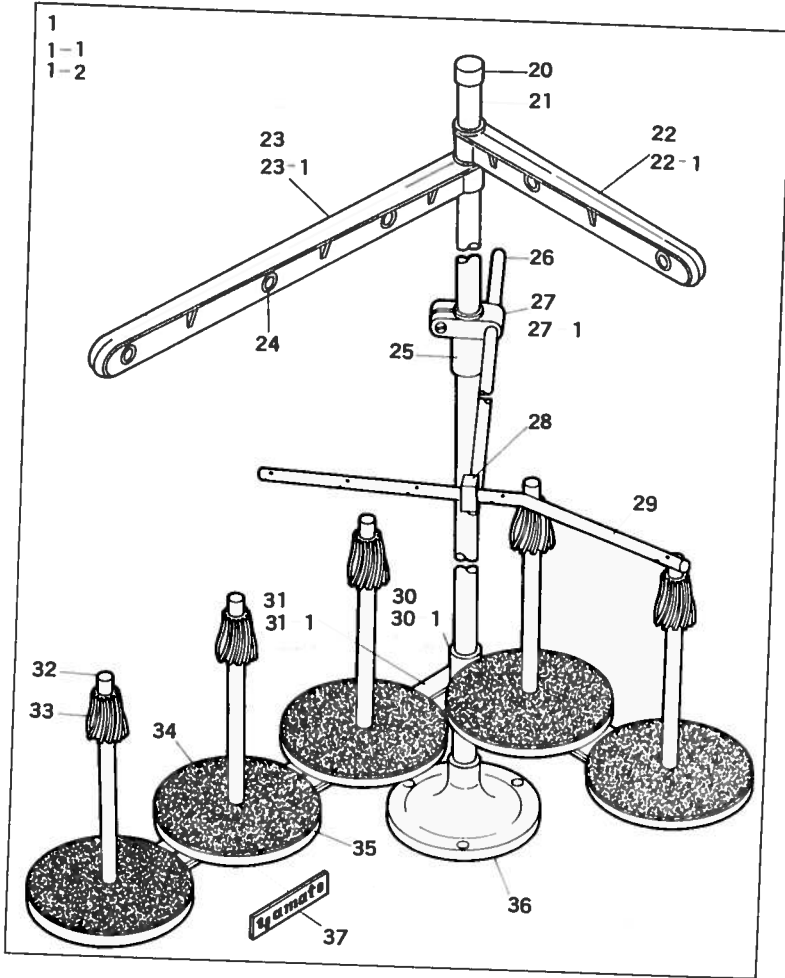
DV.DW-105



DV.DW-109



Ref. No.	Parts No.	Description	品名	Amt. Req.
1	92200	PEC (Photo Electoric Cutting Device) Holder	カッター装置台	1
2	91839	Cutting Knife	カッター(下)	1
3	5550	Screw for 91839, 92206	止ネジ	3
4	6245	Screw for 91839	カッター(下)止ネジ	1
5	92201	Cover for 91839	カッターカバー	1
6	550	Space Ring for 92201	スペースリング	4
7	620	Space Ring for 92201	スペースリング	2
8	538	Washer for 92201	座金	2
9	4440	Screw for 92201, 91883	止ネジ	4
10	92219	Photo-transistor Case	PTケース	1
11	5036	Screw for 92219	PTケース止ネジ	2
12	11610	Photo-transistor	フォトトランジスター	1
13	92224	Photo-transistor Holder	PT取付軸	2
14	92225	Bushing for Cord	コード案内ブッシュ	1
15	92204	Shaft for 92203	カッター軸	1
16	92203	Cutting Knife Holder	カッター(上)ホルダー	1
17	3635	Screw for 92203	カッター(上)ホルダー止ネジ	2
18	91833	Cutting Knife (Upper)	カッター(上)	1
19	9150	Screw for 91883	カッター(上)止ネジ	1
20	92205	Spring for 92203	カッターバネ	1
21	92206	Lever for 92204	カッター軸レバー	1
22	644	Spring Washer for 92206	座金	1
23	92207	Joint	ジョイント	1
24	92208	Pin for 92206	カッター軸レバーピン	1
25	1227	Screw for 92208	カッター軸レバー軸レバーピン止ネジ	2
26	18	Nut	ナット	1
27	92214	Frange (Front)	フランジ(前)	1
28	5083	Screw for 92214	フランジ(前)止ネジ	4
29	92213	Seal for 92214	フランジシート	2
30	92211	Shock Absorbed Seal	緩衝ゴムシート	2
31	92237	Plnger	鉄芯	2
32	3632	Screw for 92237	鉄芯止ネジ	4
33	92238	Plunger Rod for 92237	鉄芯ロッド	1
34	92239	Space Ring for 92238	スペースリング	1
35	92220	Solenoid Coil	ソレノイドコイル	1
36	92212	Space Ring for 92220	スペースリング	1
37	92209	Solenoid Case	ソレノイドケース	1
38	644	Spring Washers	座金	8
39	5038	Screw for 92209	ソレノイドケース止ネジ	8
40	92235	Shock Absorbed Seal	緩衝ゴムシート	1
41	92216	Frange (Rear)	フランジ(後)	1
42	92215	Metal Consent Holder	MC取付台	1
43	92226	Cord Supporter (Large)	コード支工(大)	1
44	94251	Throat Plate Supporter	針板取付板	1
45	92236	Light Complete Set	豆球(組)	1
46	11663	Light for 92236	豆球	1
47	4351	Screw for 92236	豆球(組)止ネジ	1
48	7405	Screw for 92236	豆球(組)止ネジ	1
49	11685	Control Box Complete Set	整流器(組)	1
50	92202	Tape Guide	テープ案内板	1
51	11682	Pedal Switch Complete Set	ペダルスイッチ(組)	1
52	37677	Cord Supporter (Small)	コード支工(小)	7
53	92241	Cloth Plate for DV, DW-103PEC	大カバー	1
54	91889	Cloth Plate for DV, DW-105PEC	大カバー	1
55	92163	Cloth Plate for DV, DW-109PEC	大カバー	1
56	535	Washer for 37677	座金	1
57	4358	Screw for 37677	コード支工(小)止ネジ	7
58	5525	Screw for 92200	カッター装置台止ネジ	2



Ref. No.	Parts No.	Description	品名	Amt. Req.	Exp't.	国内
1	99003	Thread Stand 5 Spool Type Complete Set	5本糸用糸立(組)	1	1	1
1-1	99004	Thread Stand 6 Spool Type Complete Set	6本糸用糸立(組)	1	1	1
-2	99000	Thread Stand 2 Spool Type Complete Set	2本糸用糸立(組)	1	1	1
2	30064	Knited Tape Stand for DV, DW-103, 104	メリヤステーブスタンド	1	1	1
3	94304	Elastic Tape Stand for DV, DW-105, 109	ゴムテーブスタンド	1	1	1
4	—	Oil (0.35ℓ)	オイル(0.35ℓ)	1	1	1
5	37909	Thread Tweezers	ピンセット	1	1	1
6	37932	Oiler	油差シ	1	1	1
7	37911	Pedal Complete Set	ペダル(組)	1		1
8	37907	Pedal Complete Set	ペダル(組)	1		1
9	37937	Machine Cover	ビニールカバー	1	1	1
10	—	Wood Screw	木ネジ	2	2	2
11	37913	Attachment Box	付属品箱	1	1	1
12	—	Needle (Schmetz UY 128 GAS Organ DV×1)	針(シュメッツUY128 GAS,オルガンDVX1)	5	5	5
13	37916	Hexagon Wrench Key (Medium) (3.18)	キーレンチ(3.18)	1	1	1
14	37915	Wrench (Medium) (7.14×7.14)	両口スパナ(7.14×7.14)	1	1	1
15	37945	Wrench (Large) (7.14×7.94)	両口スパナ(7.14×7.94)	1	1	1
16	37910	Monkey Wrench	モンキー	1	1	1
17	37903	Screw Driver (Small)	ドライバー(小)	1	1	1
18	37902	Screw Driver (Medium)	ドライバー(中)	1	1	1
19	37901	Screw Driver (Large)	ドライバー(大)	1	1	1
20	99013	Culm Cap	コラムキャップ	1	1	1
21	99011	Culm Pipe	コラムパイプ	2	2	2
22	99021	Thread Hanger (2 Spool Type) Complete Set	スレッドハンガー(2本糸用)(組)	1	1	1
22-1	99022	Thread Hanger (2 Spool Type)	スレッドハンガー(2本糸用)	1	1	1
23	99026	Thread Hanger (3 Spool Type) Complete Set	スレッドハンガー(3本糸用)(組)	1	1	1
23-1	99027	Thread Hanger (3 Spool Type)	スレッドハンガー(3本糸用)	1	1	1
24	99023	Thread Bushing	スレッドブッシュ	5	5	5
25	99012	Culm Socket	コラムソケット	1	1	1
26	99030	Thread Guide Bar	糸案内支工棒	1	1	1
27	99028	Thread Guide Holder Complete Set	糸案内ホルダー(組)	1	1	1
-1	99029	Thread Guide Holder	糸案内ホルダー	1	1	1
28	99031	Thread Guide Bar Bracket	支工棒接点	1	1	1
29	99032	Thread Guide	糸案内	1	1	1
30	99014	Spool Holder (2 Spool Type) Complete Set	スプールホルダー(2本糸用)(組)	1	1	1
30-1	99015	Spool Holder (2 Spool Type)	スプールホルダー(2本糸用)	1	1	1
31	99024	Spool Holder (3 Spool Type) Complete Set	スプールホルダー(3本糸用)(組)	1	1	1
31-1	99025	Spool Holder (3 Spool Type)	スプールホルダー(3本糸用)	1	1	1
32	99017	Spool Pin	スプール軸	5	5	5
33	99020	Spool Cushion	スプールのクッション	5	5	5
34	99018	Spool Mat	スプールマット	5	5	5
35	99019	Spool Seat Disc	受け皿	5	5	5
36	99010	Thread Stand Base	糸立台	1	1	1
37	99016	Name Plate	ネームプレート	1	1	1

Parts No.	Page No.	Ref. No.	Parts No.	Page No.	Ref. No.	Parts No.	Page No.	Ref. No.	Parts No.	Page No.	Ref. No.
18	13	5	644	2	27	1457	8	6	4437	5	26
18	19	4	644	22	22	1457	12	5	4438	3	46
18	22	26	644	22	38	1457	14	22	4440	2	
56	3	14	703	5	37	1457	15	16	4440	3	8
56	12	12	703	6	21	1457	17	15	4440	4	16
62	12	11	703	21	29	1457	21	17	4440	15	10
100	21	23	712	6	26	1459	8	24	4440	16	11
144	19	19	712	14	31	1459	10	10	4440	18	32
247	18	36	712	17	28	1459	19	42	4440	20	21
282	5	24	730	7	37	1613	14	5	4440	21	27
290	5	23	750	7	7	1613	17	10	4440	22	9
305	5	4	813	3	44	1732	1	3	4446	16	5
305	8	49	813	12	23	1732	20	4	5036	22	11
306	5	5	1092	3	33	1892	3	31	5038	7	26
306	8	20	1092	18	15	1892	6	28	5038	17	23
319	8	37	1156	1	35	2043	8	43	5038	22	39
335	8	25	1156	3	4	2043	21	4	5040	4	28
335	2	28	1156	16	15	2237	19	12	5075	1	9
335	18	29	1170	5	9	2308	2	32	5083	22	28
340	15	12	1170	6	19	2308	3	52	5133	3	
340	16	14	1170	8	47	2308	16	13	5163	1	29
340	18	23	1174	8	17	2308	19	28	5343	1	2
340	21	5	1174	18	24	2368	4	7	5343	16	29
343	18	46	1175	7	24	3357	3	29	5343	20	5
343	21	7	1175	14	3	3404	5	31	5525	22	58
419	8	19	1175	15	8	3404	12	6	5550	6	27
419	10	19	1175	17	19	3433	19	11	5550	7	30
451	18	14	1175	18	35	3434	9	8	5550	14	30
451	19	29	1175	20	10	3434	19	7	5550	17	21
511	19	3	1175	21	18	3560	19	18	5550	18	39
525	1	10	1186	8	56	3632	5	16	5550	19	5
531	3	48	1202	2	14	3632	9	16	5550	22	
533	3	16	1202	3	54	3632	22	32	5553	15	27
533	8	27	1202	14	14	3635	4	32	5554	15	23
533	18	25	1202	17	32	3635	14	25	5631	7	31
535	22	56	1208	13	3	3635	17	17	5631	14	34
538	22	8	1222	7	21	3635	18	6	5631	15	6
544	13	10	1222	14	36	3635	21	25	5631	17	33
547	1	28	1227	8	14	3635	22	17	5631	20	8
547	15	11	1227	12	25	3637	21	32	6035	2	26
547	19	16	1228	3	26	3646	21	16	6245	16	17
550	22	6	1228	6	24	4237	1	6	6235	22	4
554	18	13	1228	20	18	4237	16	23	6436	16	28
554	19	26	1330	18	44	4313	5	27	6608	16	4
555	7	16	1372	4	6	4318	5	30	6802	13	6
560	4	13	1395	5	36	4351	22	47	6802	18	12
562	15	26	1399	4	23	4357	18	42	6802	19	25
567	10	12	1399	5	19	4357	21	9	6806	13	
570	10	20	1435	9	7	4358	1	25	7026	5	13
578	1	17	1448	4	10	4358	2	30	7121	5	11
613	14	10	1448	14	7	4358	3	35	7121	6	15
613	15	19	1448	17	12	4358	18	20	7121	8	39
613	20	16	1457	4	21	4358	22	57	7121	18	5
615	7	17	1457	5	29	4359	13	11	7311	5	7
620	22	7	1457	7	12	4401	21	11	7311	6	17

INDEX

Parts No.	Page No.	Ref. No.	Parts No.	Page No.	Ref. No.	Parts No.	Page No.	Ref. No.	Parts No.	Page No.	Ref. No.
7311	8	45	9533	14	24	37132	5	10	90161	1	4-1
7405	22	48	9533	17	2	37311	6	16	90165	5	33
7609	19	22	9604	16	8	37611	18	22	90166	5	33-1
7645	4	19	9604	18	11	37669	10	13	90166	11	10
7650	3	6	9606	4	26	37675	10	15	90167	5	33-2
7650	4	30	9614	7	15	37677	22	52	90167	11	10-1
7650	6	7	9624	7	28	37901	23	19	90171	1	27
7650	9	5	9624	15	5	37902	23	18	90172	10	21
7650	14	29	9624	17	36	37903	23	17	90180	2	8
7650	16	6	9624	20	7	37907	23	8	90185	3	53
7650	17	27	9650	14	37	37909	23	5	90186	1	30
7668	10	14	9707	8	35	37910	23	16	90189	1	19
7678	1	18	9715	8	1	37911	23	7	90200	4	11
7678	14	41	9730	8	54	37913	23	11	90204	4	5
7763	21	28	9825	3	20	37915	23	14	90205	4	8
9106	1	11	9827	3	23	37916	23	13	90207	9	12
9121	2	5	9838	3	39	37932	23	6	90208	9	10
9121	18	30	9838	12	15	37937	23	9	90209	9	13
9121	21	13	9840	3	11	37945	23	15	90212	4	15
9142	5	34	9852	14	9	38034	19	2	90213	4	14
9142	14	19	9852	15	20	60185	12	18	90214	9	11
9142	17	5	9852	20	15	90001	12	4	90221	4	1
9150	1	23	9853	2	19	90002	12	4-1	90222	4	4
9150	10	31	9853	10	29	90003	12	4-2	90300	5	1
9150	16	10	9853	19	17	90004	12	4-3	90304	5	3
9150	22	19	9909	10	17	90005	12	4-4	90306	5	6
9154	1	33	9917	10	22	90099	1	12	90306	8	44
9202	4	2	9930	10	8	90105	1	13	90314	5	12
9203	4	3	9930	19	24	90107	1	7	90315	5	14
9209	4	27	9932	10	30	90108	5	35	90317	9	15
9209	9	2	9932	15	24	90109	1	1	90318	5	18
9209	19	33	11610	22	12	90112	1	20	90319	5	17
9218	4	12	11663	22	46	90113	1	26	90320	5	21
9303	5	2	11682	22	51	90114	1	24	90321	5	20
9303	8	51	11685	22	49	90116	1	22	90324	5	25
9322	3	17	30064	23	2	90118	1	21	90330	3	25
9322	5	22	30185	1	31	90124	2	6	90332	9	1
9322	8	53	30753	1	15	90127	2	23	90333	9	3
9322	18	7	30754	1	16	90130	2	7	90342	5	28
9322	19	40	31111	3	12	90131	2	15	90344	5	28-1
9502	4	18	31111	12	14	90132	2	16	90345	5	28-2
9503	4	17	32612	18	48	90133	2	10	90351	5	15
9506	6	10	32646	19	6	90134	2	11	90400	8	50
9506	7	3	32650	18	9	90135	2	17	90401	4	9
9506	7	34	32906	18	2	90136	2	18	90404	8	48
9508	6	2	32932	10	6	90137	1	34	90405	8	40
9508	7	5	32942	10	32	90138	1	4	90406	8	42
9508	8	29	37108	3	21	90139	1	5	90408	8	52
9508	17	39	37108	18	17	90140	2	31	90409	8	38
9517	6	4	37109	18	16	90145	1	32	90412	8	16
9526	6	25	37121	6	14	90149	9	14	90413	8	21
9526	14	32	37121	8	41	90151	1	14	90418	8	18
9526	17	29	37130	5	8	90152	1	8	90420	8	7
9533	3	37	37130	6	18	90153	2	4	90421	8	12
9533	4	33	37130	8	46	90160	1	26-1	90422	8	13

Parts No.	Page No.	Ref. No.	Parts No.	Page No.	Ref. No.	Parts No.	Page No.	Ref. No.	Parts No.	Page No.	Ref. No.
90425	8	15	90710	7	10	90901	10	9	91227	14	1
90504	7	1	90711	8	36	90906	10	11	91228	14	2
90507	7	4	90713	8	9	90907	10	7	91229	14	2-1
90509	7	6	90714	8	8	90910	10	27	91231	11	4
90510	9	6	90717	8	4	90911	10	25	91232	11	4-1
90511	7	11	90720	9	4	90918	10	3	91233	11	4-2
90512	9	9	90722	8	10-1	90919	10	26	91234	11	4-3
90513	6	1	90723	8	55	90923	7	9	91235	11	4-4
90515	6	5	90724	8	26	90924	2	12	91251	14	8
90515	6	3	90725	8	2	90925	2	13	91252	14	8-1
90516	7	33	90726	8	3	90928	10	28	91253	14	8-2
90516	6	9	90731	8	10-1	90930	10	24	91254	14	8-3
90518	7	2	90732	8	10	90931	2	22	91255	14	8-4
90519	6	11	90801	3	3	90932	2	19	91277	17	3
90519	6	6	90803	3	1	90933	2	20	91283	11	6
90510	8	5	90804	3	40	90941	10	18	91285	11	6-1
90520	6	12	90804	12	24	90942	10	23	91290	14	27
90521	4	31	90805	3	42	90943	10	33	91293	14	26
90524	6	13	90805	12	25	90944	10	16	91295	14	26-1
90525	6	20	90807	3	43	90951	10	5	91303	14	3
90529	6	22	90807	12	22	90952	10	1	91305	14	33-1
90530	6	23	90812	3	10	90953	10	2	91320	12	7
90600	4	25	90812	12	17	90955	2	1	91323	12	8
90601	4	29	90814	3	38	90956	2	2	91325	12	8-1
90604	4	22	90814	12	13	90958	10	4	91329	14	28
90608	2	24	90816	3	15	91100	11	2	91339	17	24
90609	7	36	90817	3	27	91101	11	2-1	91340	14	35
90610	7	13	90818	3	24	91102	11	2-2	91341	14	38
90611	7	8	90819	3	36	91103	11	2-3	91342	14	39
90613	7	19	90820	3	7	91104	11	2-4	91359	11	5
90617	7	14	90822	8	23	91131	11	1	91361	11	5-1
90618	7	20	90824	3	2	91132	11	1-1	91373	14	40
90619	7	22	90826	3	19	91133	11	1-2	91375	14	40-1
90620	7	18	90828	3	30	91134	11	1-3	91381	15	1
90621	7	29	90829	8	22	91135	11	1-4	91388	14	
90624	7	27	90830	3	34	91142	12	21	91388	17	8
90625	7	23	90830	18	19	91143	12	2	91397	14	11
90626	7	32	90831	14	13	91143	18	26	91398	14	15
90627	7	35	90831	17	31	91144	12	3	91398	17	4
90632	7	23-1	90838	3	50	91145	12	1	91399	14	20
90633	7	25	90839	3	51	91170	13	8	91399	17	13
90634	7	27-1	90840	3	28	91174	13	1	91675	11	
90636	14	12	90844	3	32	91175	13	2	91676	11	8-1
90636	17	30	90846	3	22	91176	13	9	91677	11	8-2
90637	4	24	90847	3	13	91177	13	4	91679	11	8-3
90638	2	25	90847	12	16	91184	13	5	91700	15	2
90648	7	38	90848	3	47	91191	11	3	91702	15	17
90695	8	31	90850	3	45	91192	11	3-1	91704	15	
90696	8	30	90853	2	29	91197	11	9	91706	15	9
90697	9	17	90855	3	18	91198	11	9-1	91707	15	15
90701	3	5	90856	3	9	91200	2	21	91708	15	13
90704	8	28	90856	12	19	91201	14	4	91709	15	14
90705	8	32	90857	3	41	91201	17	9	91728	15	7
90706	8	33	90857	12	20	91202	14	6	91729	15	4
90708	8	34	90873	4	20	91202	17	11	91731	15	21

INDEX

Parts No.	Page No.	Ref. No.	Parts No.	Page No.	Ref. No.	Parts No.	Page No.	Ref. No.	Parts No.	Page No.	Ref. No.
91735	15	25	91943	11	18-2	92202	22	50	94589	18	47
91736	15	22	91951	18	33	92203	22	16	94589	21	8
91764	11	12	91961	19	21	92204	22	15	94908	11	11
91765	11	12-1	91962	19	37	92205	22	20	94909	11	11-1
91784	15	18	91963	18	43	92206	22	21	99003	23	1
91833	16	9	91964	18	37	92207	22	23	99004	23	1-1
91833	22	18	91965	11	17	92208	22	24	99000	23	1-2
91832	16	12	91966	11	17-1	92209	22	37	99010	23	36
91834	16	7	91967	11	17-2	92211	22	30	99011	23	21
91835	16	18	91968	20	3	92212	22	36	99012	23	25
91836	16	22	91972	21	1	92213	22	29	99013	23	20
91837	16	21	91975	20	13	92214	22	27	99014	23	30
91838	16	8	91978	18	3	92215	22	42	99015	23	30-1
91839	16	19	91977	19	35	92216	22	41	99016	23	27
91839	22	2	91981	11	14	92219	22	10	99017	23	32
91840	16	2	91984	17	18	92220	22	35	99018	23	34
91841	16	16	91985	17	20	92224	22	13	99019	23	35
91842	16	3	91986	12	9	92225	22	14	99020	23	33
91844	16	1	91987	14	23	92226	22	43	99021	23	22
91845	16	26	91987	17	16	92235	22	40	99022	23	22-1
91846	16	27	91988	17	25	92236	22	45	99023	23	24
91851	16	25	91989	17	26	92237	22	31	99024	23	31
91852	16	20	91990	17	22	92238	22	33	99025	23	31-1
91853	16	24	91991	11	13	92239	22	34	99026	23	23
91889	22	54	92037	14	21	92241	22	53	99027	23	23-1
91894	20	1	92037	17	14	92249	20	2	99028	23	27
91904	18	4	92039	14	17	92252	20	14	99029	23	27-1
91905	18	1	92039	17	7	92253	21	12	99030	23	26
91907	18	8	92040	14	18	92254	20	22	99031	23	28
91908	18	38	92040	17	6	92255	21	10	99032	23	29
91909	18	40	92041	17	1	92256	20	19			
91911	19	1	92071	11	16	92257	20	11			
91912	19	10	92072	11	15	92258	20	12			
91913	19	27	92079	17	34	92264	21	2			
91914	19	9	92080	17	35	92265	21	15			
91915	19	34	92081	12	10	92266	21	3			
91916	19	30	92082	17	38	92267	21	24			
91917	19	8	92084	17	37	92268	20	20			
91918	19	31	92129	20	17	94215	11	7			
91920	19	36	92133	19	23	94216	11	7-1			
91921	19	39	92134	19	20	94217	11	7-2			
91922	19	32	92135	19	15	94219	11	7-3			
91928	19	38	92137	18	18	94251	22	44			
91931	19	13	92138	18	45	94304	23	3			
91932	19	14	92145	20	6	94562	21	31			
91933	18	10	92146	20	9	94573	21	14			
91934	18	21	92151	11	20	94574	21	30			
91935	18	31	92152	11	20-1	94576	21	19			
91936	18	27	92153	11	20-2	94577	21	33			
91937	18	34	92157	11	19	94579	21	21			
91938	18	28	92158	11	19-1	94580	21	22			
91939	18	11	92159	11	19-2	94581	21	20			
91940	19	41	92163	22	55	94582	21	26			
91941	11	18	92200	22	1	94587	21	6			
91942	11	18-1	92201	22	5	94588	18	41			

