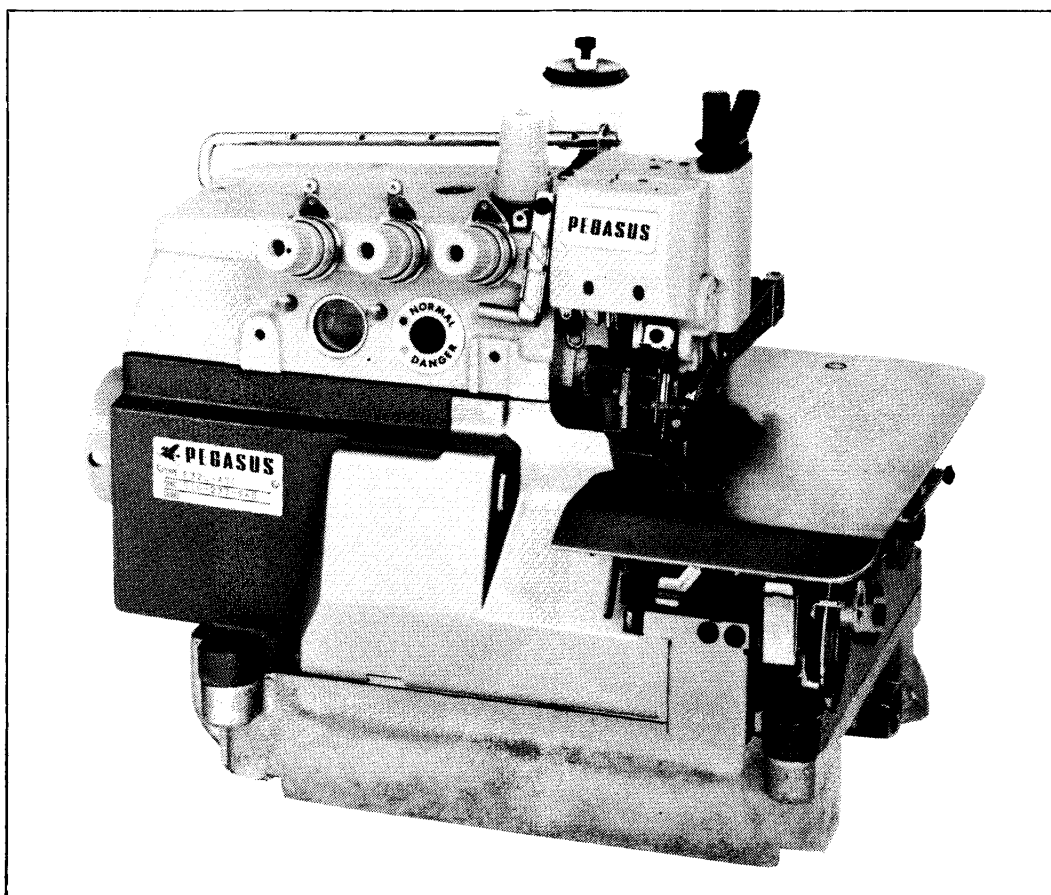


LEFT HAND E SERIES

MODELS : E32L. E52L. E22L.

First edition; issued in August, 1985

初 版(1985年 8 月発行)



PEGASUS®

はじめに

このパーツカタログは、Eシリーズ左ミシンの構成部品を次の要領で編集しています。

機構別収録 (2~43頁)

部品図解及び部品表を機構別に収録しています。

注1. 部品名称で「/」以降は、当該部品の補助説明です。

例1. ロッド/シタルーパー

従来の固有名詞の一部(従来の名称:シタルーパーロッド)

例2. ネジ/C 8

ネジの呼び径・ピッチ(当社のネジ分類表示方法にもとづく。)

注2. 図解の枠内は表記の専用部品、またはセット部品を示します。

注3. 表中部品番号が「××××××」と表示されているのは、ゲージパーツです。

ゲージパーツ表 (44~45頁)

ここには特定の形式またはゲージにのみ使用される部品を44~45頁に一括して記載しています。

部品番号インデックス (46~48頁)

46頁~48頁には、部品番号インデックスを付し、部品番号のみで、その図解、名称などが容易に引き出せます。

部品のご注文

部品をご注文の際は、必ず部品番号を明示して下さい。

このパーツカタログは1985年8月現在製造中のミシンをもとに作成しています。

なお、部品番号、部品形状等が、予告なしに変更されることがありますので、あらかじめご承知おき下さい。

INTRODUCTION

This parts catalog has been arranged in the following manner.

ARRANGEMENT BY MECHANISM(pages 2~43)

Each mechanism is arranged on facing pages, the first page containing the illustrations and the second page containing the data of the individual parts.

The machine type numbers in the illustrations indicate which machines the parts are used on.

Note 1: The words after the slash / and in brackets () in the part name are specifications and auxiliary explanations of the parts. EXAMPLE: BRACKET/BINDER

GAUGE PARTS LIST

Gauge parts are used in some machine types and sewing gauges only. Page 44 ~ 45 contain the gauge parts list to obtain the parts data at a glance.

PART NUMBER INDEX(pages 46~48)

A part number index is attached to the back of this catalog for convenience.

ORDERING PARTS

When placing orders for parts from this catalog, use ONLY THE PART NUMBER.

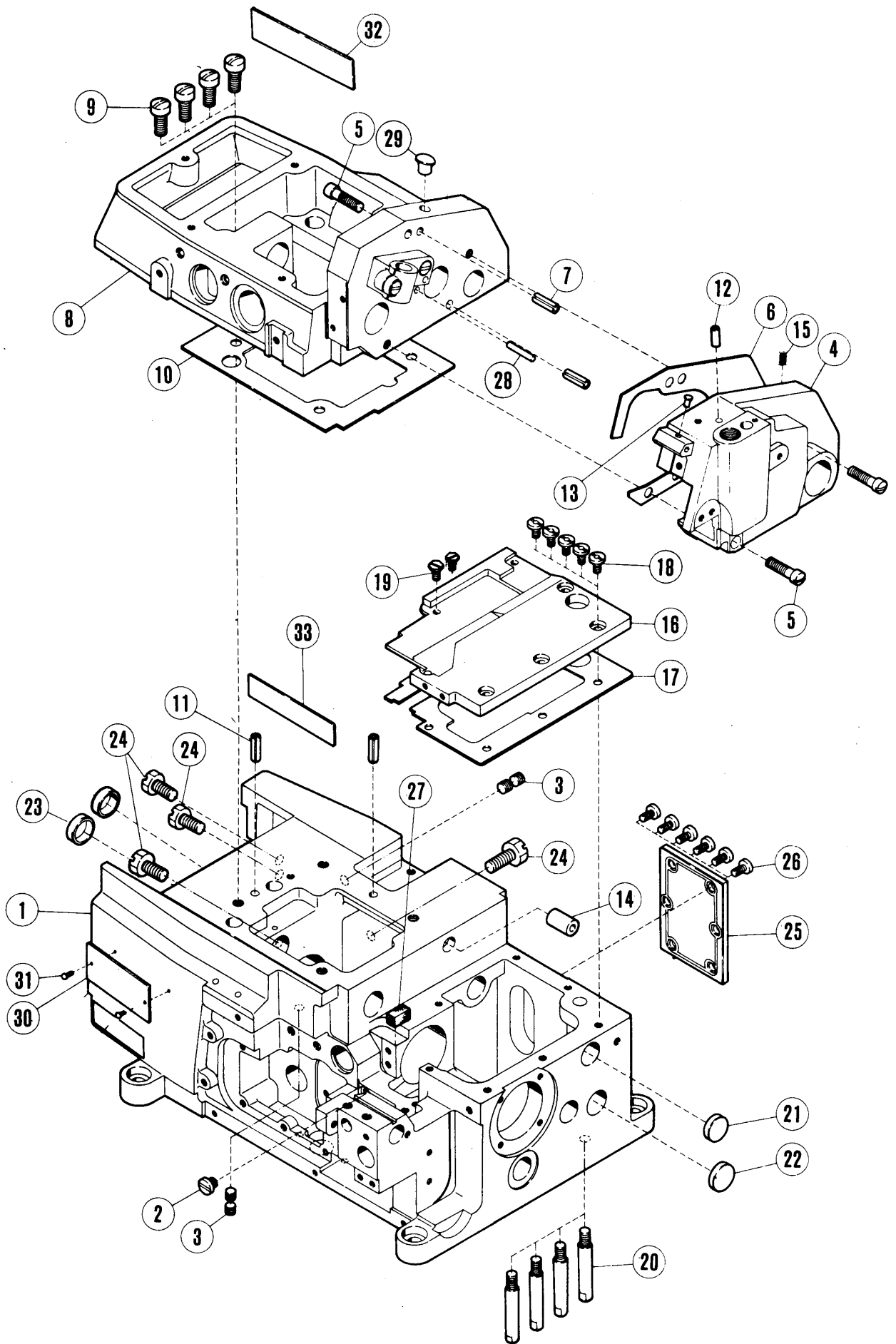
APPLICATION OF THIS CATALOG

This catalog covers the machines manufactured in August, 1985 and is applicable to your machine subject to change without notice.

目次	頁
アーム・ベッド機構	2~3
カバー機構(1), (2)	4~7
主軸機構	8~9
針棒機構(1), (2)	10~13
上ルーパー機構	14~17
下ルーパー機構	18~19
二重環ルーパー機構(1), (2)	20~23
送り機構(1), (2)	24~27
上・下メス機構	28~29
押工機構(1), (2)	30~33
給油機構	34~35
H・R装置	36~37
E22L専用バインダー	36~37
糸立て	38~39
据付付属品	40~41
付属品	42~43
ゲージパーツ表	44~45
部品番号インデックス	46~48

TABLE OF CONTENTS

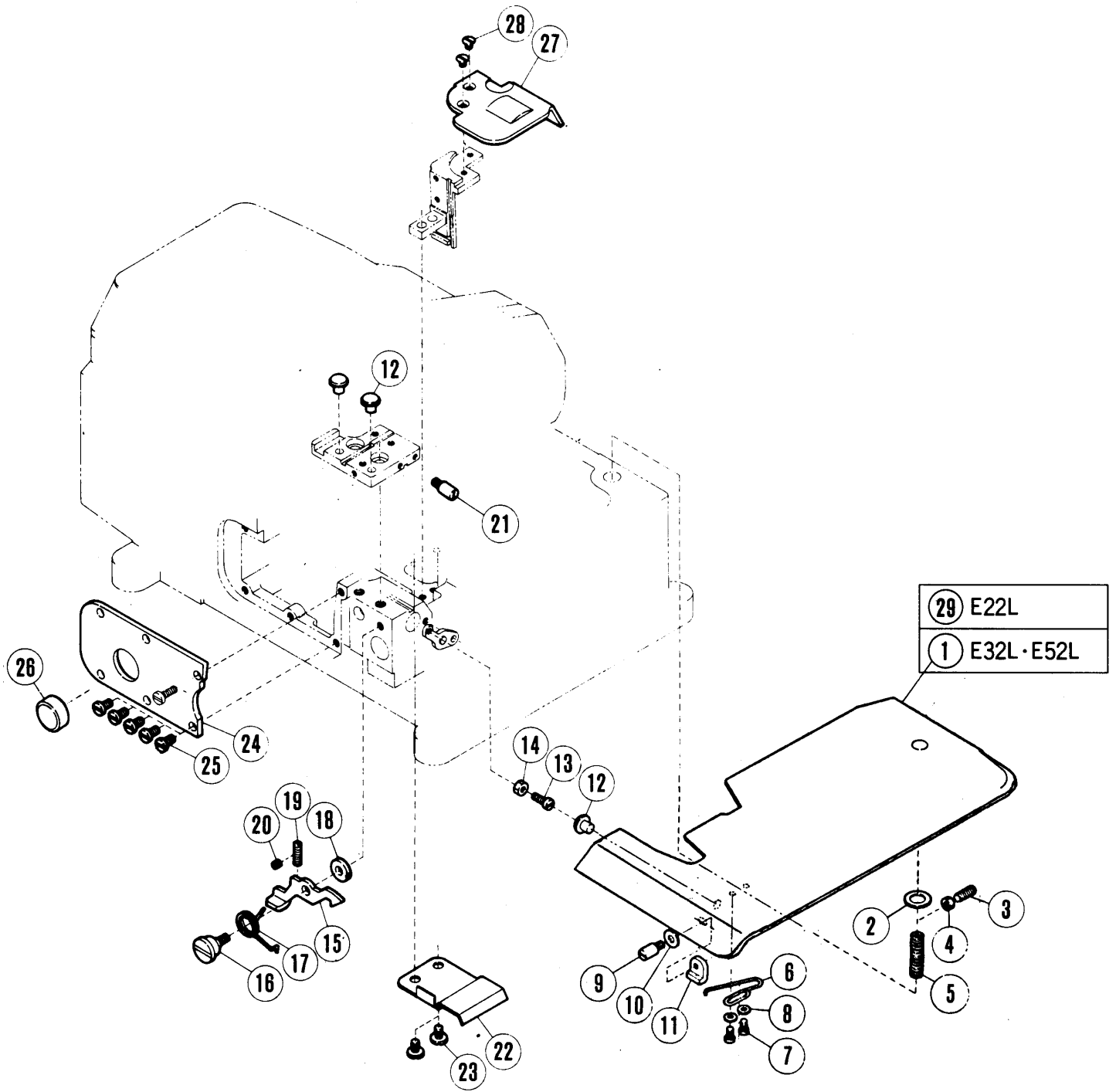
	PAGE
MACHINE BED FRAME	2~3
COVER (1), (2)	4~7
CRANKSHAFT DRIVE MECHANISM	8~9
NEEDLE DRIVE MECHANISM (1), (2)	10~13
UPPER LOOPER DRIVE MECHANISM	14~17
LOWER LOOPER DRIVE MECHANISM	18~19
CHAINSTITCH LOOPER DRIVE MECHANISM (1), (2)	20~23
FEED MECHANISM (1), (2)	24~27
KNIFE DRIVE MECHANISM	28~29
PRESSER FOOT MECHANISM (1), (2)	30~33
LUBRICATING MECHANISM	34~35
H. R. DEVICE (Needle Cooler and Thread Lubricator)	36~37
BINDER FOR E22L	36~37
THREAD STAND	38~39
INSTALLATION PARTS	40~41
ACCESSORIES	42~43
GAUGE PARTS LIST	44~45
PART NUMBER INDEX	46~48



MACHINE BED FRAME

アームベッド機構

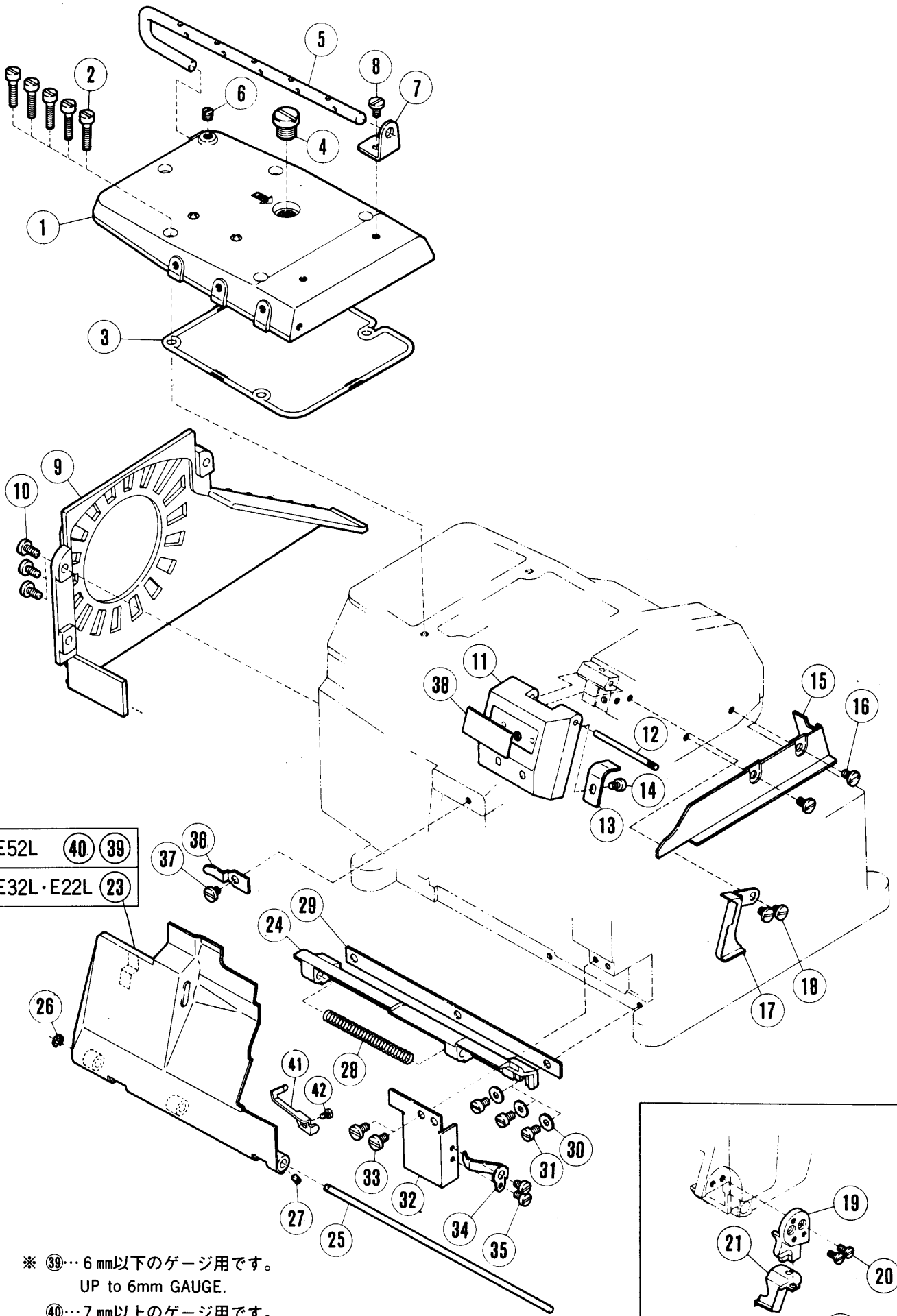
REF. NO.	PART NO.	NAME	QT.		
			E32L	E52L	E22L
1	212330-FD	マシツト	1	1	1
2	5434	ヒラネシ/C1	1	1	1
3	2913-1	トメネシ/C10	4	4	4
4	211105-HD	アーム (ミキ)	1	1	1
5	5163	ヒラネシ/C8	3	3	3
6	210220	カクセツト	1	1	1
7	201002	スワリツクヒツ	2	2	2
8	211103-HD	アーム (ヒタリ)	1	1	1
9	5078	ヒラネシ/C11	4	4	4
10	210002	カクセツト	1	1	1
11	201002	スワリツクヒツ	2	2	2
12	210528	チューブ	1	1	1
13	198192	ホウシツコム	1	1	1
14	210583	チューブ	1	1	1
15	202174	キウウヒモ	1	1	1
16	211104	ウツタ	1	1	1
17	210009	カクセツト	1	1	1
18	4009-1	ヒラネシ/C5	5	5	5
19	5482	ロツカクネシ/C5	2	2	2
20	204006	マシツトアヒツ	4	4	4
21	208173	ツ	1	1	1
22	210003	ツ	1	1	1
23	204828	ツ	1	1	1
24	5332	ヒラネシ/C10	4	4	4
25	210005	オクリ チョウセツタ	1	1	1
26	5459	ヒラネシ/C5	6	6	6
27	210010	フイルト	1	1	1
28	211385	アイコウヒツ	1	1	1
29	211342	ツ	1	1	1
30	212279	ケイシキツ		1	
31	210679	トメヒツ	2	2	2
32	210525	メイバツ	1	1	1
33	202526	キメイバツ	1	1	1
34	211102-FD	マシツト (クミ)	1		1
35	212326-FD	マシツト (クミ)		1	



COVER(1)

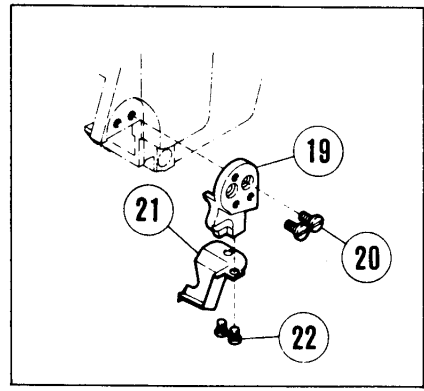
カバー機構(1)

REF. NO.	PART NO. ワキバシ	メイショウ	NAME	QT.		
				E32L	E52L	E22L
1	211112	クロスワプレート	CLOTH PLATE	1	1	
2	210020	サカネ	WASHER	1	1	1
3	5483	トメネシ/C5	SCREW	1	1	1
4	3044	ロツカクナツト/C5	NUT	1	1	1
5	192130	アツシユクハネ	SPRING	1	1	1
6	210024	セツサイクハネ	SPRING	1	1	1
7	5012	ヒラネシ/C3	SCREW	2	2	2
8	202875	サカネ	WASHER	2	2	2
9	210022	ヒツツキネシ	CLOTH PLATE LATCH PIN	1	1	1
10	137906	サカネ	WASHER	1	1	1
11	211300	シカクナツト/C4	NUT	1	1	1
12	210025	ホウシユコム	CUSHION RUBBER	3	3	3
13	1174	ヒラネシ/C4	SCREW	1	1	1
14	3091	ロツカクナツト/C4	NUT	1	1	1
15	211115	ラツチ	LATCH	1	1	1
16	5488	タツツキネシ/C5	SCREW	1	1	1
17	211116	アツシユクハネ	SPRING	1	1	1
18	208245	サカネ	WASHER	1	1	1
19	1435	トメネシ/C5	SCREW	1	1	1
20	1459	トメネシ/C4	SCREW	1	1	1
21	210022	ヒツツキネシ	CLOTH PLATE LATCH PIN	1		1
22	211123	オクリタイカハ-	FEED BAR COVER	1	1	1
23	2905	ヒラネシ/C5	SCREW	2	2	2
24	211124	ウツルハ-タイカハ-	UPPER LOOPER HOLDER COVER	1	1	1
25	4009-1	ヒラネシ/C5	SCREW	5	5	6
26	211247	セツ	PLUG			1
27	211122	オクリエキセンカハ-	FEED ECCENTRIC COVER	1	1	1
28	5480	サラネシ/C3	SCREW	2	2	2
29	211245	クロスワプレート	CLOTH PLATE			1



※ 39... 6 mm以下のゲージ用です。
 UP to 6mm GAUGE.

40... 7 mm以上のゲージ用です。
 GAUGE 7mm OR MORE.

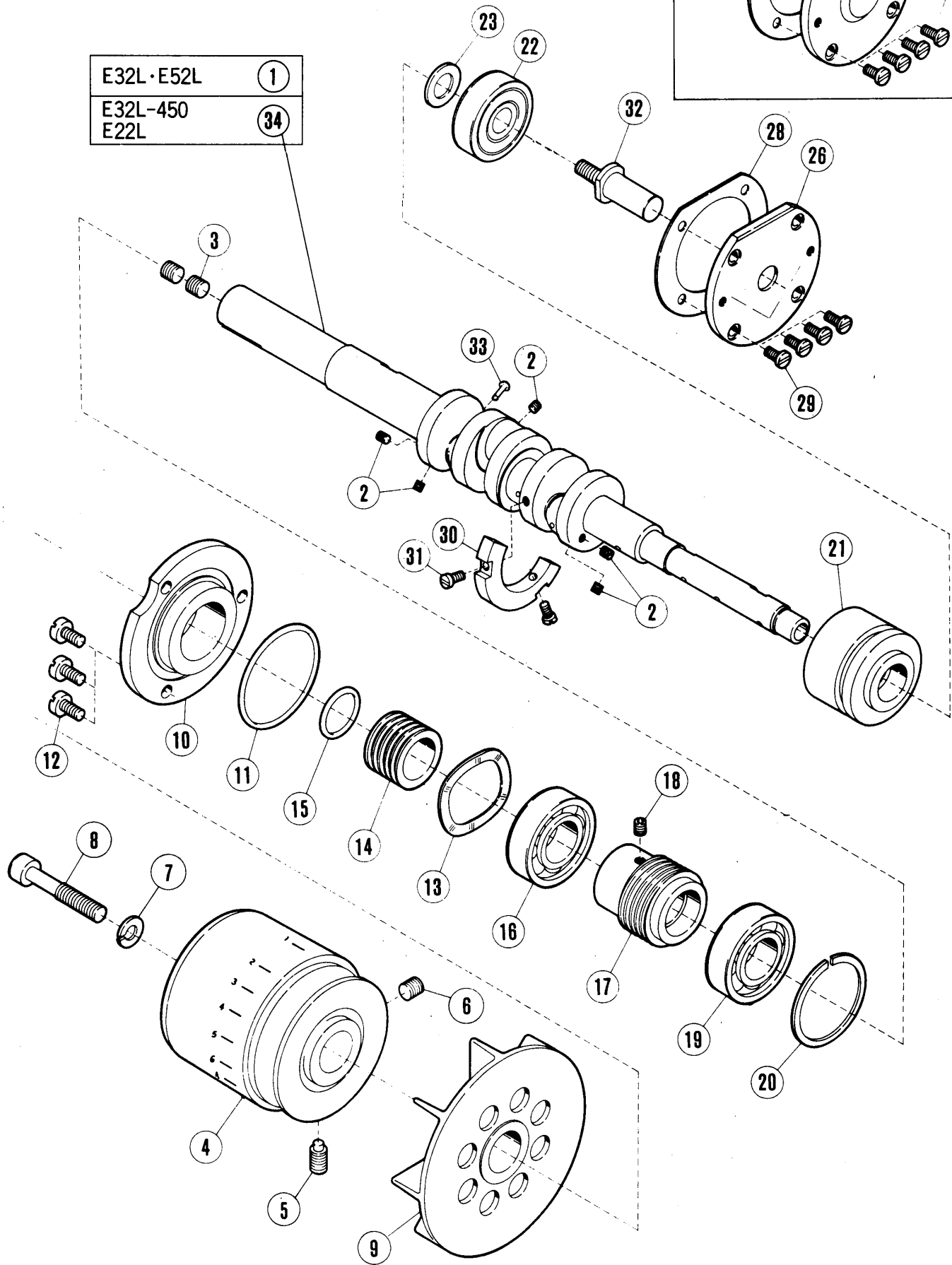
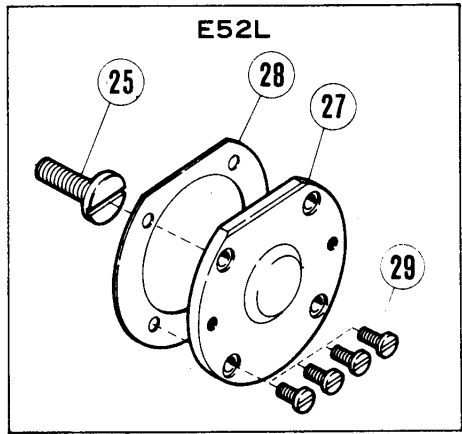


COVER(2)

カバー機構(2)

REF. NO.	PART NO. フ*ハ*ン	メイショウ	NAME	QT.		
				E32L	E52L	E22L
1	211110	ウワカバー	TOP COVER	1	1	1
2	5095	ヒラネシ*/C5	SCREW	5	5	5
3	210035	オオリク*	O RING	1	1	1
4	5198	ヒラネシ*/C14	SCREW	1	1	1
5	210036	イトミチホ*ウ	THREAD GUIDE BAR	1	1	1
6	5060	トメネシ*/C8	SCREW	1	1	1
7	210037	フ*ラケツト/イトミチホ*ウ	BRACKET	1	1	1
8	4009-1	ヒラネシ*/C5	SCREW	1	1	1
9	211106	ベルトカバー	BELT COVER	1	1	1
10	5117	ヒラネシ*/C5	SCREW	3	3	3
11	211107	ハリイトカバー	NEEDLE THREAD COVER	1	1	1
12	210030	エイコウピン	HINGE PIN	1	1	1
13	210223	イタハ*ネ	SPRING	1	1	1
14	1216	ヒラネシ*	SCREW	1	1	1
15	211108	ヌノアツナイ	FABRIC GUARD	1	1	1
16	5458	ヒラネシ*/C5	SCREW	2	2	2
17	211109	カバー-(A)/ア-ムミキ*	COVER/MACHINE ARM (RIGHT)	1	1	1
18	2905	ヒラネシ*/C5	SCREW	2	2	2
19	211615	カバー-/ア-ムミキ*	COVER/MACHINE ARM (RIGHT)	1	1	1
20	5328	ヒラネシ*/C4	SCREW	2	2	2
21	211616	カバー-/ア-ムミキ*	COVER/MACHINE ARM (RIGHT)	1	1	1
22	5053	ヒラネシ*/C4	SCREW	2	2	2
23	211109	フイカバー	FRONT COVER	1		1
24	210042	フイカバー- ヒンジ*	HINGE	1	1	1
25	208009	エイコウピン	PIN	1	1	1
26	200555	トメワ	RETAINING RING	1	1	1
27	5292	トメネシ*/C3	SCREW	2	2	2
28	210043	アツシユクハ*ネ	HINGE SPRING	1	1	1
29	210047	カ*スケツト	GASKET	1	1	1
30	137906	サ*カ*ネ	WASHER	3	3	3
31	1202	ヒラネシ*	SCREW	3	3	3
32	211121	フイカバー-アツナイ	GUIDE/FRONT COVER	1	1	1
33	5458	ヒラネシ*/C5	SCREW	2	2	2
34	211120	イタハ*ネ	FLAT SPRING	1	1	1
35	1216	ヒラネシ*	SCREW	2	2	2
36	210044	イタハ*ネ	HOOK SPRING	1	1	1
37	2905	ヒラネシ*/C5	SCREW	1	1	1
38	205722	メイハ*ン	NAME PLATE	1	1	1
39	211721	フイカバー	FRONT COVER		1	
40	211792	フイカバー	FRONT COVER		1	
41	211840	ストッパ*-/フイカバー	STOPPER/FRONT COVER		1	
42	5102	ヒラネシ*	SCREW		1	

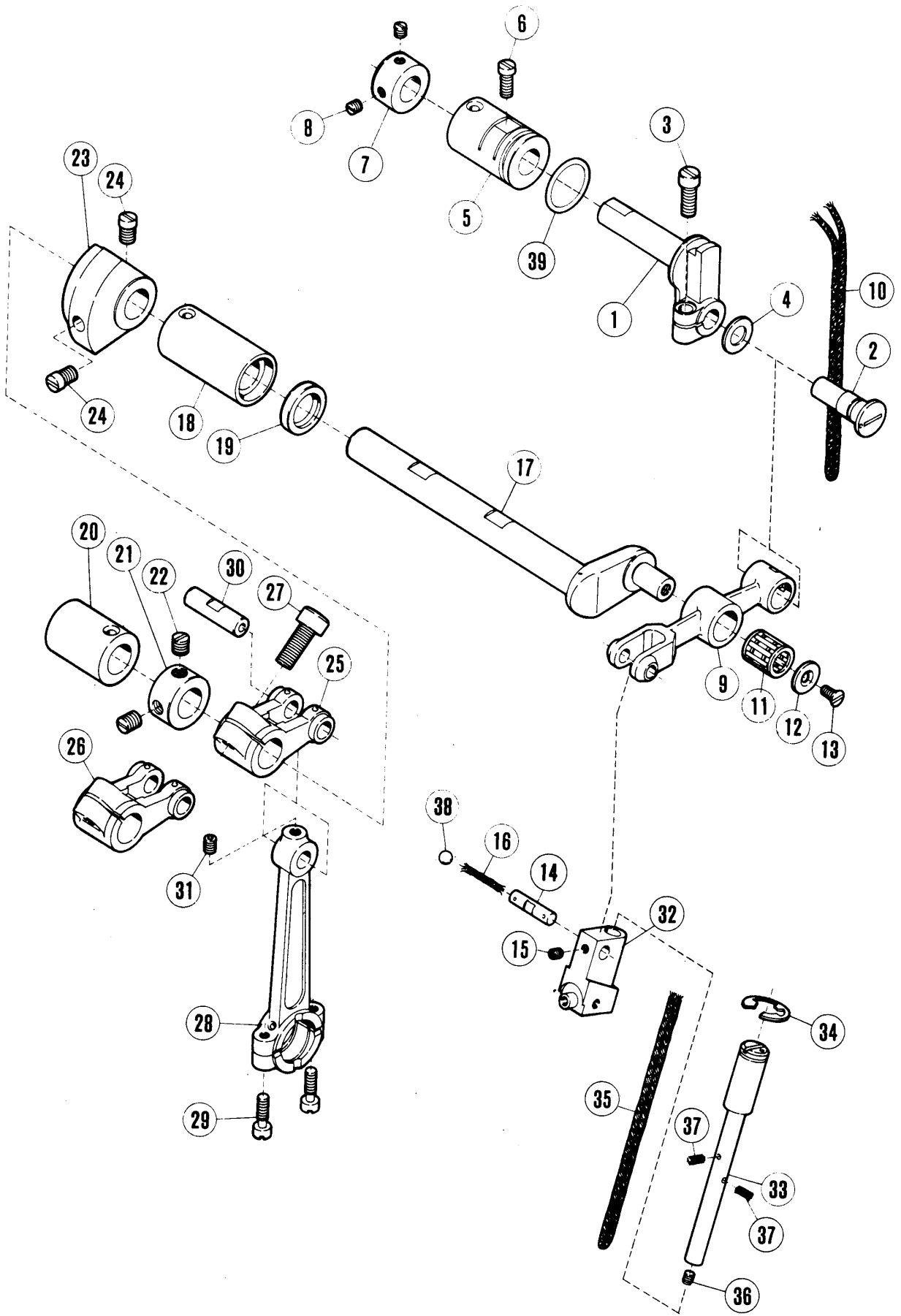
E32L · E52L	1
E32L-450 E22L	34



CRANKSHAFT DRIVE MECHANISM

クランクシャフト機構

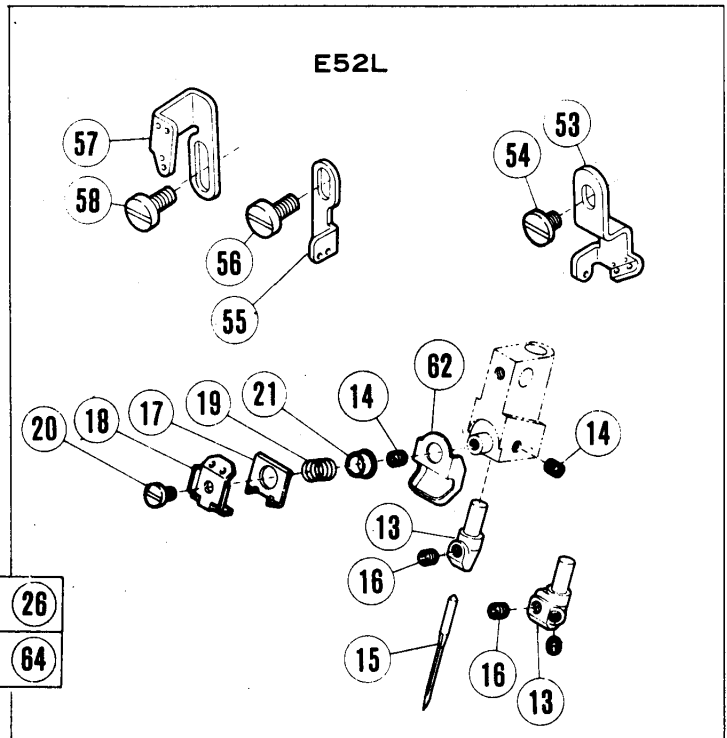
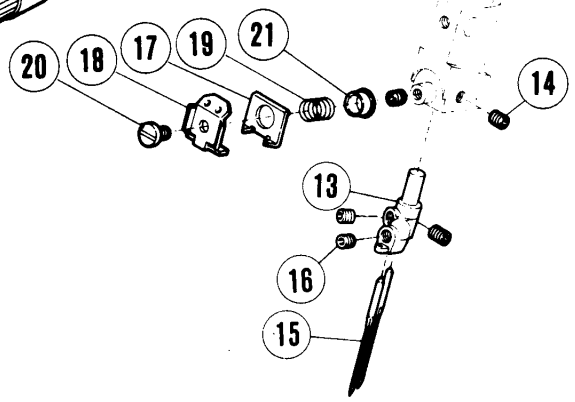
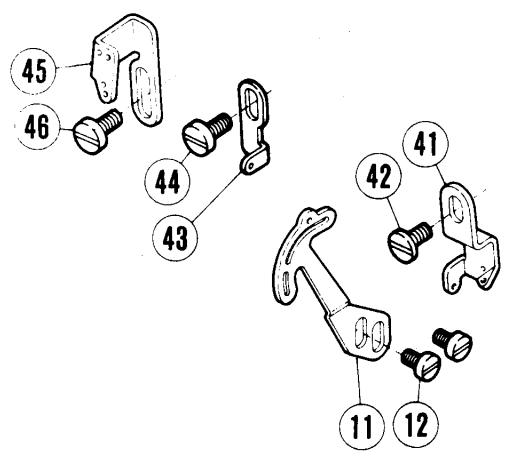
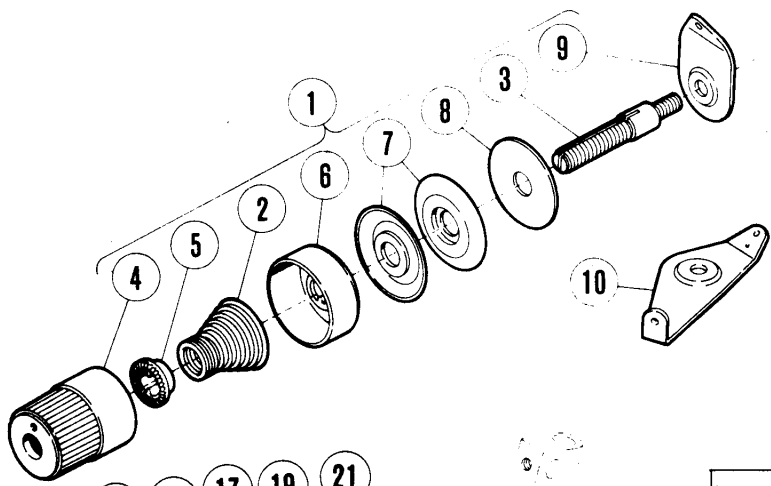
REF. NO.	PART NO.	メイショウ	NAME	QT.		
				E32L	E52L	E22L
1	211126	クランクシヤク	CRANKSHAFT	1	1	
2	1459	トメネシヤ/C4	SCREW	5	5	5
3	1448	トメネシヤ/C9	SCREW	2	2	2
4	211347-HD	フーリー	PULLEY	1	1	1
5	5523	ピンツキネシヤ/C9	PIN-SCREW	1	1	1
6	5050	トメネシヤ/C9	SCREW	1	1	1
7	204293	ワッシャカネ	WASHER	1	1	1
8	5522	ヒラネシヤ/C9	SCREW	1	1	1
9	210058	ファン	COOLING FAN	1	1	1
10	211528	ボールベアリングオサエ	BALL BEARING RETAINER	1	1	1
11	210055	オリング	O RING	1	1	1
12	5117	ヒラネシヤ/C5	SCREW	3	3	3
13	211529	イタハネ	FLAT SPRING	1	1	1
14	211128	アブラキリ	OIL SEAL	1	1	1
15	210057	オリング	O RING	1	1	1
16	211526	ボールベアリング	BALL BEARING	1	1	1
17	211617	ウオーム	WORM	1	1	1
18	5461	トメネシヤ/C5	SCREW	1	1	1
19	211525	ボールベアリング	BALL BEARING	1	1	1
20	211527	トメワ	RETAINING RING	1	1	1
21	211619	ブッシュ	BUSHING	1	1	1
22	204010	ボールベアリング	BALL BEARING	1	1	1
23	204789	ワッシャカネ	THRUST WASHER	1	1	1
25	5497	ヒラネシヤ/C8	SCREW		1	
26	204881	ハウジング	HOUSING	1		1
27	204737	ハウジング	HOUSING		1	
28	204319	ガスケット	GASKET	1	1	1
29	5328	ヒラネシヤ	SCREW	4	4	4
30	210062	バランスウイト	BALANCE WEIGHT	1	1	1
31	5029	ヒラネシヤ/C3	SCREW	2	2	2
32	204873	クランクシヤク	CRANKSHAFT EXTENSION	1		1
33	208627	セツ	PLUG			1
34	211126-PB	クランクシヤク	CRANKSHAFT	1		1



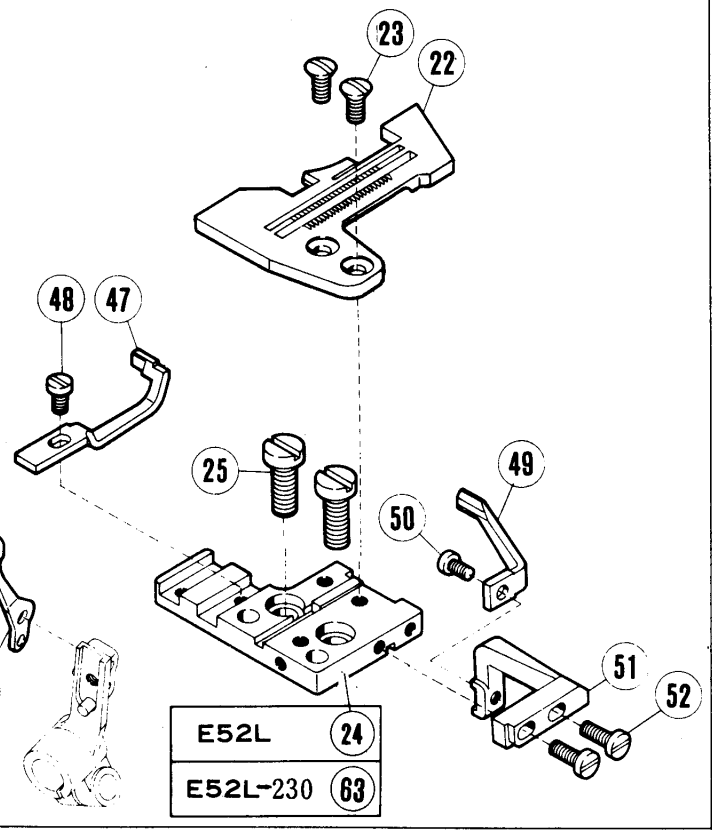
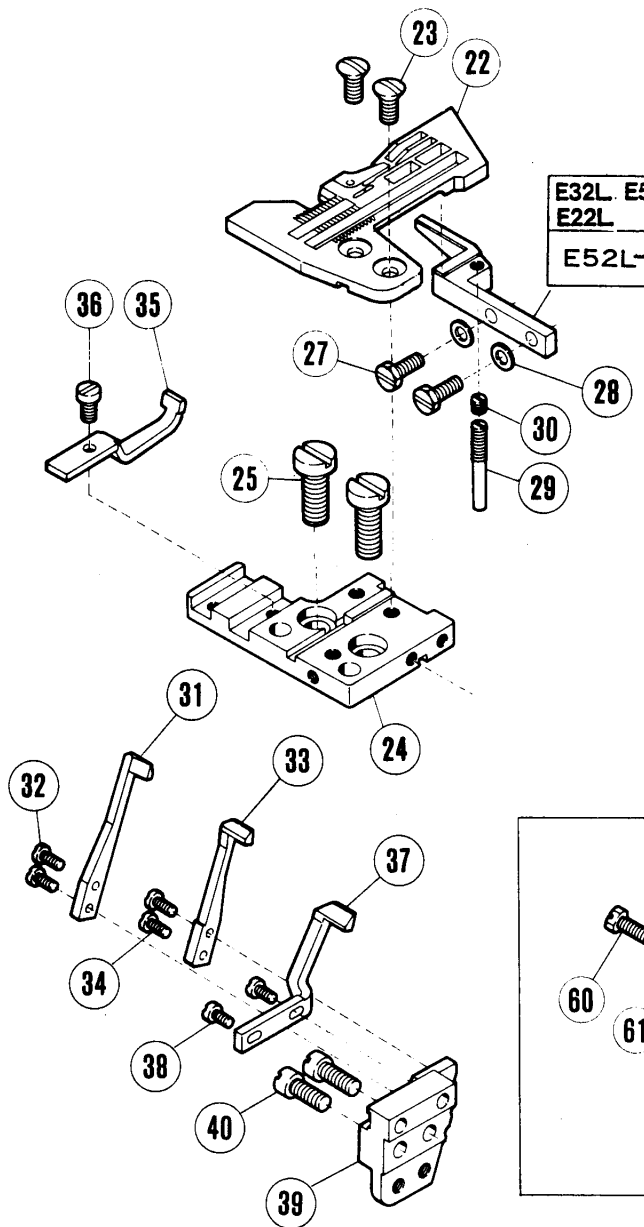
NEEDLE DRIVE MECHANISM(1)

針振り機構(1)

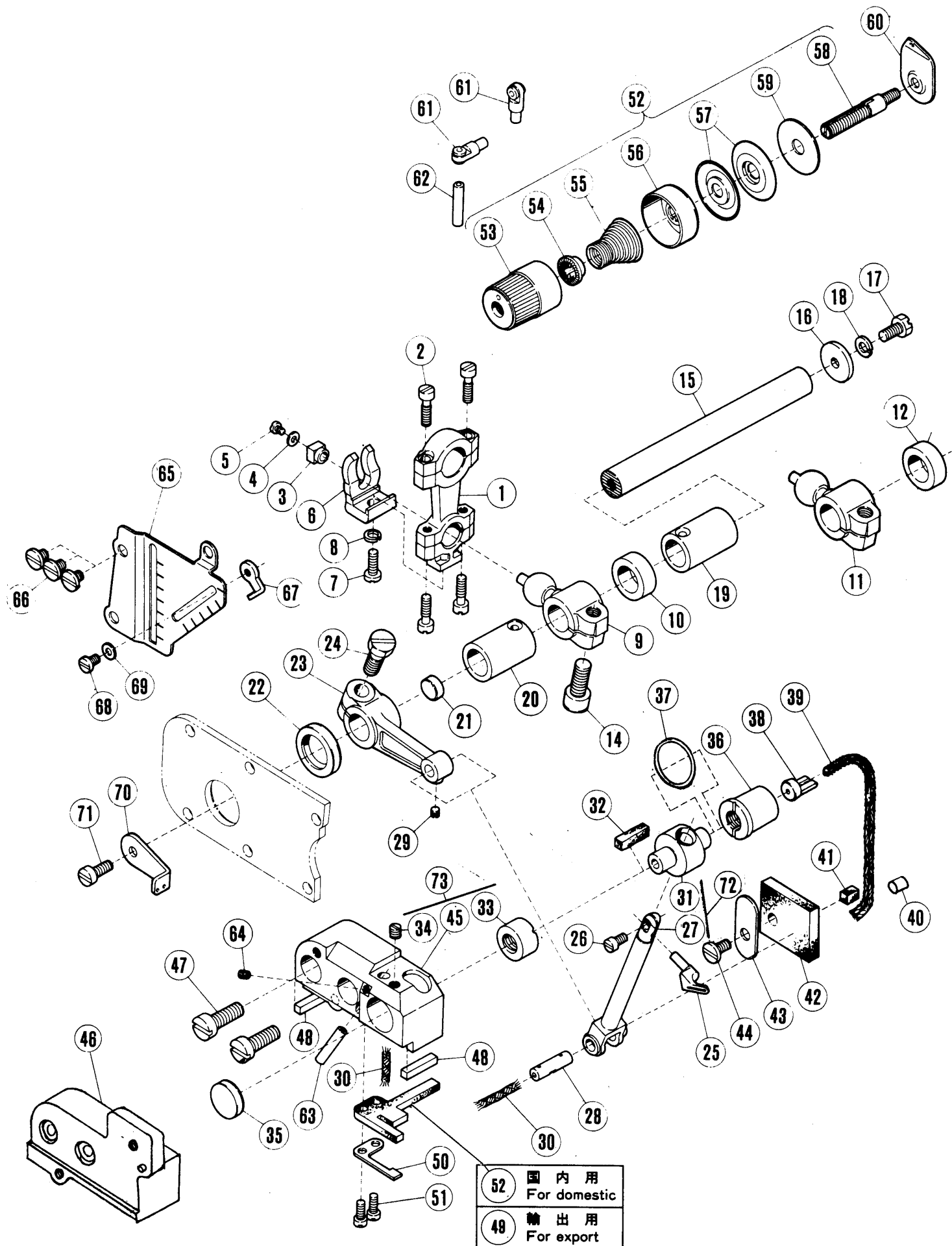
REF. NO.	PART NO. ﾌﾟﾈｰﾙ	メイショウ	NAME	QT.		
				E32L	E52L	E22L
1	211132	ハリフリアツナイ	HOLDER	1	1	1
2	210240	イキセツピョウ	PIN	1	1	1
3	5485	ヒラネシ*/C7	SCREW	1	1	1
4	210241	サ*カ*ネ	WASHER	1	1	1
5	210242	ﾌﾞ*ツｼ	BUSHING	1	1	1
6	2133-1	ヒラネシ*/C5	SCREW	1	1	1
7	201056	カラ-	THRUST COLLAR	1	1	1
8	1457	トメネシ*/C5	SCREW	2	2	2
9	210235	レﾊﾞ-*/ハリフリ	LEVER/NEEDLE DRIVE	1	1	1
10	212186	ｷﾞｳﾝﾋﾞﾓ	OIL WICK	1	1	1
11	210238	ﾆｰﾄﾞﾙﾊﾞｰｱﾘﾝｸ*	NEEDLE BEARING	1	1	1
12	210236	サ*カ*ネ	WASHER	1	1	1
13	5022	サラネシ*/C3	SCREW	1	1	1
14	210237A	ﾊﾞｲｺﾞｳﾋﾟョウ	PIN	1	1	1
15	5292	トメネシ*/C3	SCREW	1	1	1
16	202175	ｷﾞｳﾝﾋﾞﾓ	OIL WICK	1	1	1
17	211130	ｸﾗﾝｸｼﾞｸ*/ハリフリ	SHAFT/NEEDLE DRIVE	1	1	1
18	210234	ﾌﾞ*ツｼ	BUSHING	1	1	1
19	210069	ｵｲﾙｼｰﾙ	OIL SEAL	1	1	1
20	210233	ﾌﾞ*ツｼ	BUSHING	1	1	1
21	201635	カラ-	COLLAR	1	1	1
22	5060	トメネシ*/C8	SCREW	2	2	2
23	211131	ﾊﾞﾗﾝｽｳｴｲﾄ	BALANCE WEIGHT	1	1	1
24	5059	ヒラネシ*/C8	SCREW	2	2	2
25	210230	ｸﾗﾝｸ/ハリ	CRANK/NEEDLE DRIVE/STD LIFT	1	1	1
26	210231	ｸﾗﾝｸ/ハリ	CRANK/NEEDLE DRIVE/HI LIFT		1	
27	5457	ヒラネシ*/C9	SCREW	1	1	1
28	210229	ﾛｯﾄ*/ハリフリ	CONNECTION/NEEDLE DRIVE	1	1	1
29	5376	ヒラネシ*/C4	SCREW	2	2	2
30	204146	ﾊﾞｲｺﾞｳﾋﾟョウ	PIN	1	1	1
31	5461	トメネシ*/C5	SCREW	1	1	1
32	211133	ハリﾄﾞﾏｱツナイ	NEEDLE HOLDER GUIDE	1	1	1
33	210244	ｼﾞｸ*/ハリﾄﾞﾏｱツナイ	STUD	1	1	1
34	202577	ﾄﾓ	STOP RING	1	1	1
35	202176	ｷﾞｳﾝﾋﾞﾓ	OIL WICK	1	1	1
36	5292	トメネシ*/C3	SCREW	1	1	1
37	202174	ｷﾞｳﾝﾋﾞﾓ	OIL WICK	2	2	2
38	240148	ﾌﾟ	PLUG	1	1	1
39	210057	ｵﾘﾝｸ*	O RING	1	1	1



E32L E52L	26
E22L	
E52L-230	64



E52L	24
E52L-230	63



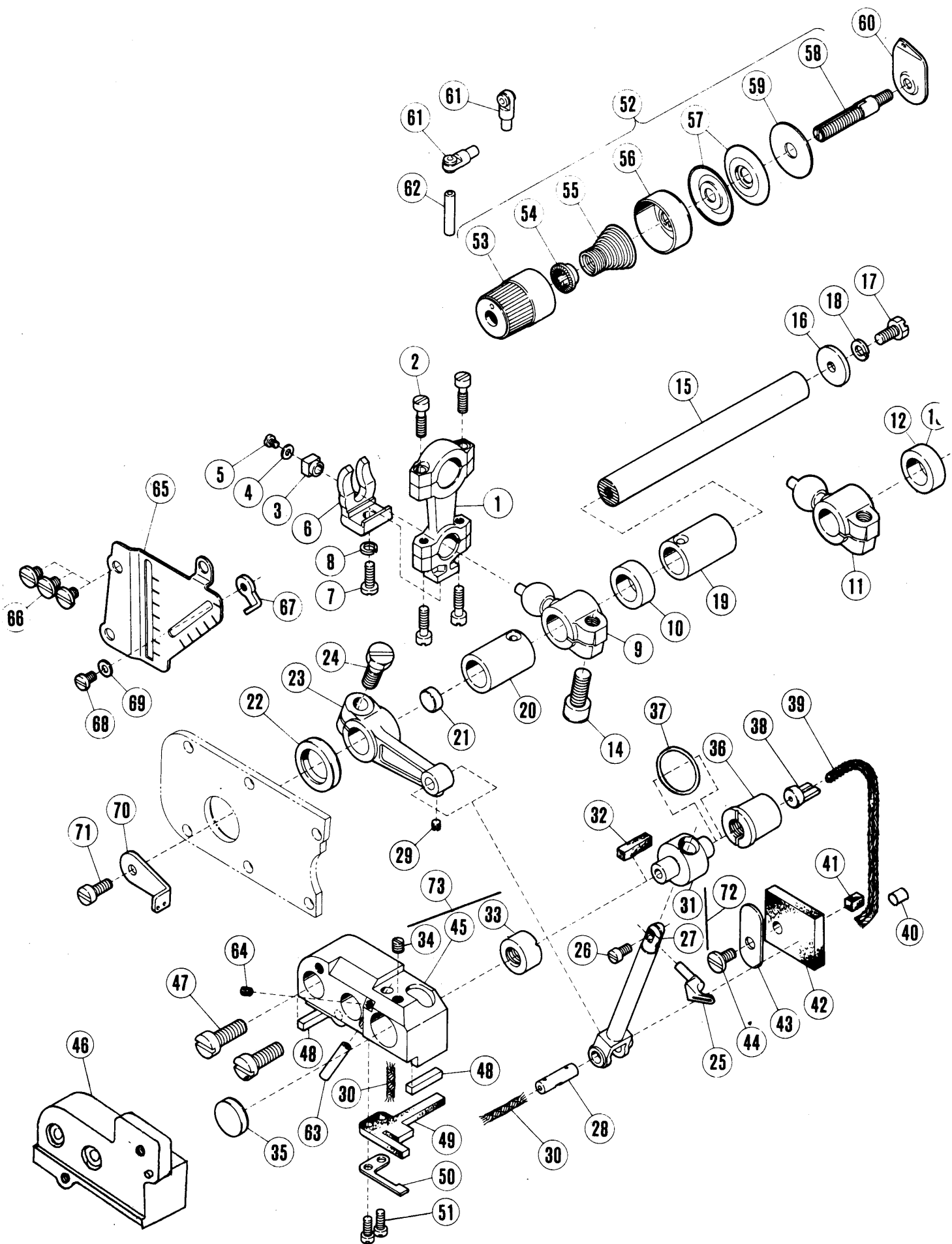
UPPER LOOPER DRIVE MECHANISM (1)

上ルーパ-機構(1)

REF. NO.	PART NO.	メイショウ	NAME	QT.		
				E32L	E52L	E22L
1	210091	ロツト*/ウフル-ハ°-	CONNECTION/UPPER LOOPER DRIVE	1	1	
2	5376	ヒラネシ*/C4	SCREW	4	4	
3	210093	カクコ*マ/シタル-ハ°-ロツト*	BLOCK/CONNECTION	1	1	
4	210585	サ*カ*ネ	WASHER	1	1	
5	1231	ヒラネシ*/C1	SCREW	1	1	
6	210092	フリト*メ	GUIDE/CONNECTION	1	1	
7	5546	ヒラネシ*/C5	SCREW	1	1	
8	202286	ハ*ネサ*カ*ネ	WASHER	1	1	
9	211252	クワンク/ウフル-ハ°-/S	UPPER LOOPER CRANK/STD LIFT	1	1	
10	210098	サ*カ*ネ	WASHER	1	1	
11	211153	クワンク/ウフル-ハ°-/H	UPPER LOOPER CRANK/HIGH LIFT	1	1	
12	210267	サ*カ*ネ	WASHER	1	1	
13	206180	サ*カ*ネ	THRUST WASHER	1	1	
14	5457	ヒラネシ*/C9	SCREW	1	1	
15	210099	シ*ク/ウフル-ハ°-	SHAFT/UPPER LOOPER DRIVE	1	1	
16	210100	サ*カ*ネ	WASHER	1	1	
17	2193	ロツカクネシ*/C5	SCREW	1	1	
18	202286	ハ*ネサ*カ*ネ	WASHER	1	1	
19	210102	フ*ツシユ	BUSHING	1	1	1
20	210101	フ*ツシユ	BUSHING	1	1	1
21	202864	キユウユフエルト(シヨウ)	OIL FELT			1
22	210103	オイルシ-ル	OIL SEAL	1	1	
23	210104	レバ*-/ウフル-ハ°-	LEVER/UPPER LOOPER HOLDER	1	1	
24	5284	ロツカクネシ*/C9	SCREW	1	1	
25	XXXXXX	オサエ(クミ)	PRESSER FOOT COMPLETE	1	1	
26	1998-2	ヒラネシ*/C4	SCREW	1	1	
27	210106	ウフル-ハ°-タ*イ	UPPER LOOPER HOLDER	1	1	
28	210105	ヘイコウヒ°ン	PIN	1	1	
29	5292	トメネシ*/C3	SCREW	1	1	
30	202175	キユウユヒモ	OIL WICK	1	1	
31	210107	ウフル-ハ°-タ*イアツナイ	GUIDE/UPPER LOOPER HOLDER	1	1	
32	204274	キユウユフエルト	OIL FELT	1	1	
33	211154	フ*ツシユ	BUSHING	1	1	
34	5408	トメネシ*/C3	SCREW	1	1	
35	208173	セシ	CAP	1	1	
36	210110	フ*ツシユ	BUSHING	1	1	1
37	206004	ア-ムヘ*ツトヨウ オリヅク*	O RING			1
38	210111	ア*ラウケ	OIL RELEASE PLUG	1	1	
39	202174	キユウユヒモ	OIL WICK	1	1	
40	202047	キユウユフエルト	OIL FELT			1
41	210721	キユウユフエルト	OIL FELT	1	1	
42	210112	キユウユフエルト	OIL FELT	1	1	
43	210113	トメイタ	SET PLATE	1	1	
44	4009-1	ヒラネシ*/C5	SCREW	1	1	1
45	211155	ウフル-ハ°-ト*タ*イ	BASE/UPPER LOOPER HOLDER GUIDE	1	1	
46	211309	フ*ラケツト	BRACKET			1
47	5282	ヒラネシ*/C9	SCREW	2	2	
48	210118	ガ*スケツト	GASKET	2	2	
49	212116	キユウユフエルト	OIL FELT	1	1	
50	210115	トメイタ	SET PLATE	1	1	
51	5012	ヒラネシ*/C3	SCREW	2	2	
52	210114	キユウユフエルト	OIL FELT	1	1	

PLEASE NOTE:「XXXXXX」 is one of the gauge parts.
So please refer to pages 44~45 and confirm the correct parts.

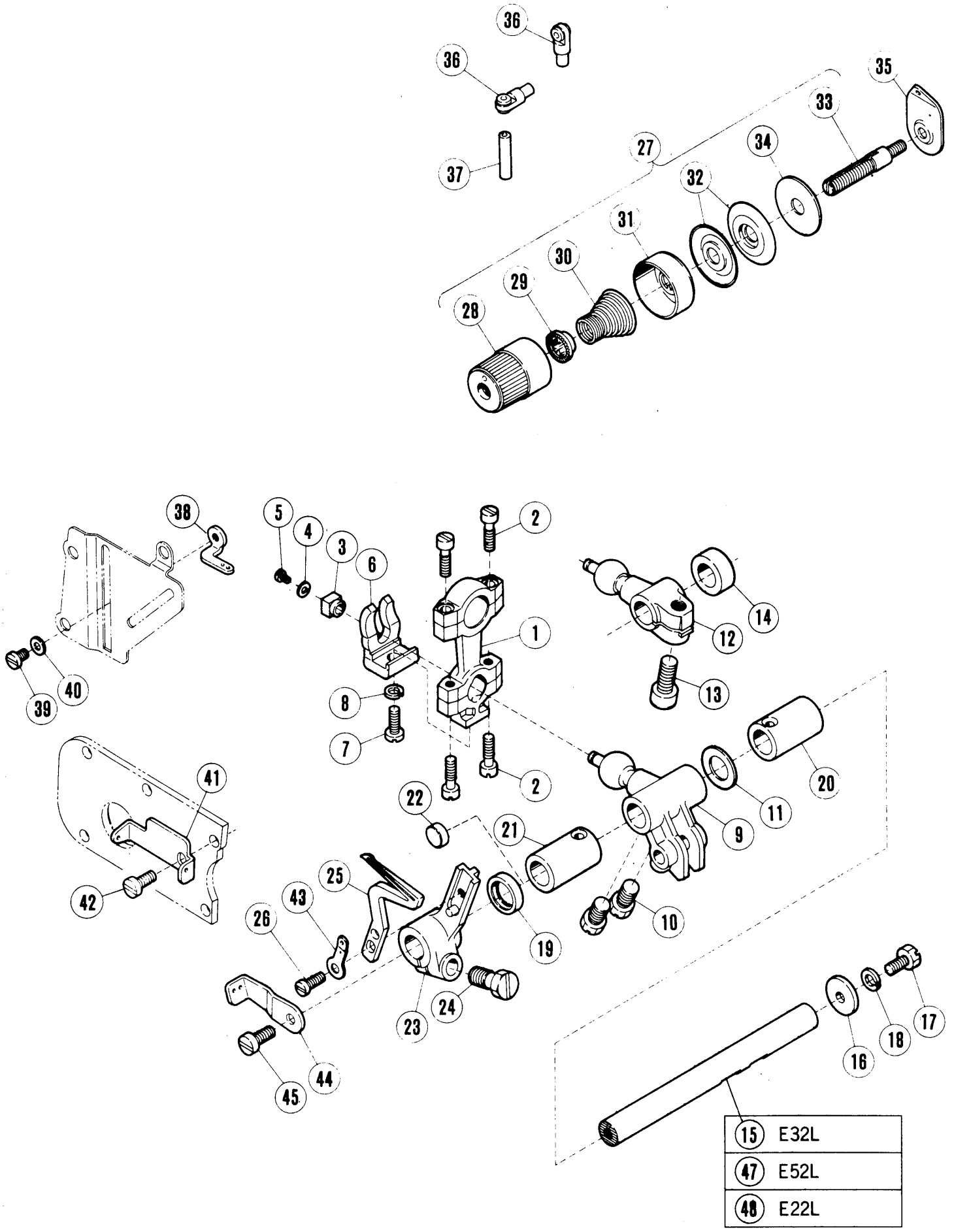
注:「XXXXXX」はゲ-ジパ-ツです。
44~45頁を参照してください。



UPPER LOOPER DRIVE MECHANISM (2)

上ルーパー機構(2)

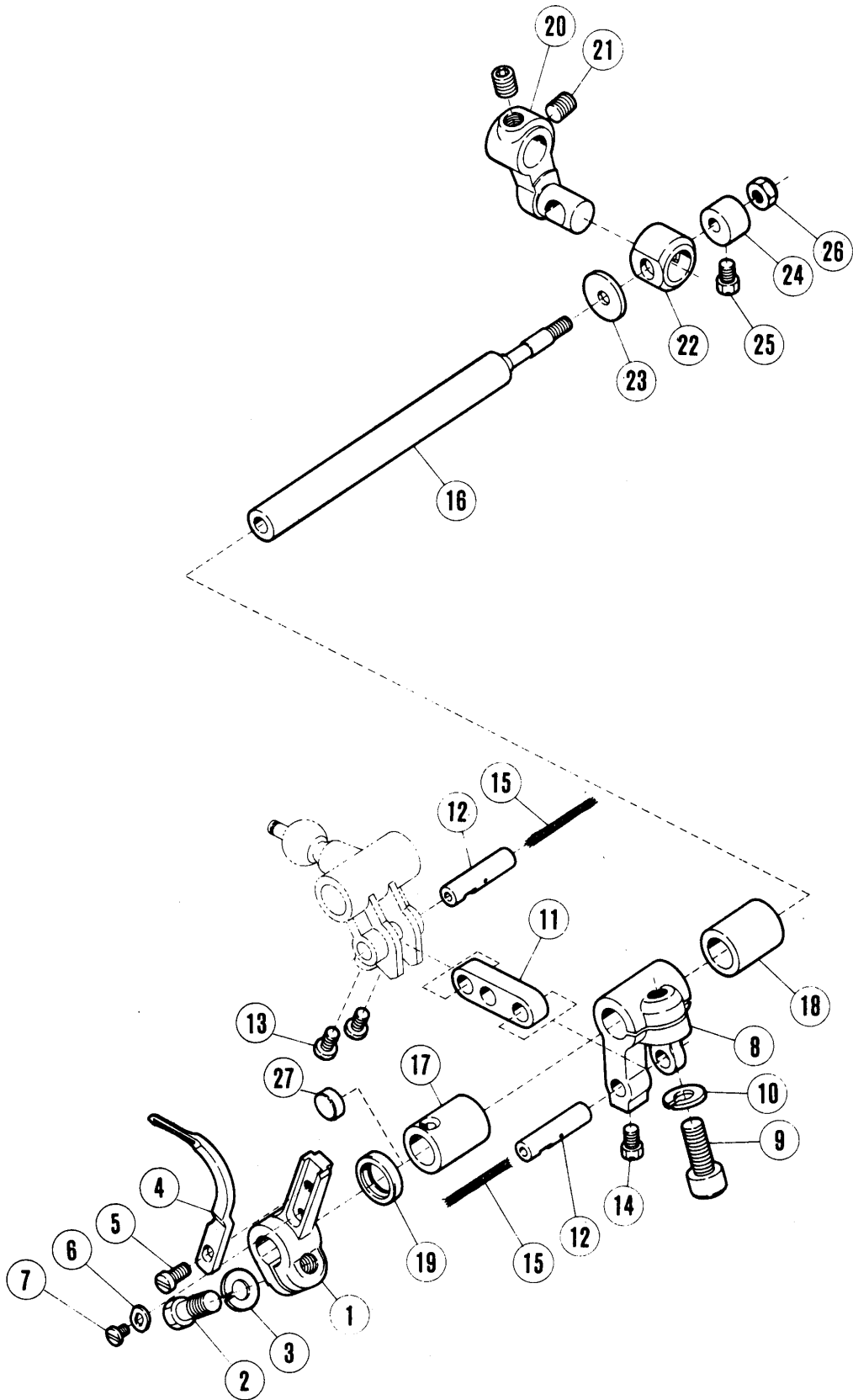
REF. NO.	PART NO.	メーカ	NAME	QT.		
				E32L	E52L	E22L
52	210531	イトチヨウシ(クミ)(シヤク)	THREAD TENSION COMPLETE	1	1	
53	208447	ツヌミ	POST NUT	1	1	
54	208448	ラチヱツト	SPRING BUSHING	1	1	
55	201068	アツユクハネ(シヤク)	TENSION SPRING (LIGHT)	1	1	
56	208450	イトチヨウシ ハネ ウケサマ	CAP	1	1	
57	210319	チヨウシサマ	DISC	2	2	
58	5082A	チヨウシホウ	SCREW STUD	1	1	
59	208449	フェルト	FELT	1	1	
60	202849	イトチヨウシタマ	TENSION GUIDE	1	1	
61	201439A	イトミチ	EYELET	2	2	
62	204657	イトミチハ°イフ°	THREAD TUBE	1	1	
63	204657	イトミチハ°イフ°	THREAD TUBE	1	1	
64	5292	トメネシ/C3	SCREW	1	1	
65	211157	イトミチトリツケイタ	LOOPER THREAD GUIDE PLATE	1	1	
66	2905	ヒラネシ/C5	SCREW	3	3	
67	210350	イトミチ/ウワルハ°-	UPPER LOOPER THREAD GUIDE	1	1	
68	5519	ヒラネシ/C3	SCREW	1	1	
69	202875	サカネ	WASHER	1	1	
70	211158	イトクリ/ウワルハ°-	UPPER LOOPER THREAD TAKEUP	1	1	
71	2902	ヒラネシ/C5	SCREW	1	1	
72	210748	ウワルハ°-タマイ(クミ)(S)	UPPER LOOPER HOLDER ASSEMBLY	1	1	
73	212074	ウワルハ°-トタマイ(クミ)	UPPER LOOPER HOLDER BASE	1	1	



LOWER LOOPER DRIVE MECHANISM

下ルーパ-機構

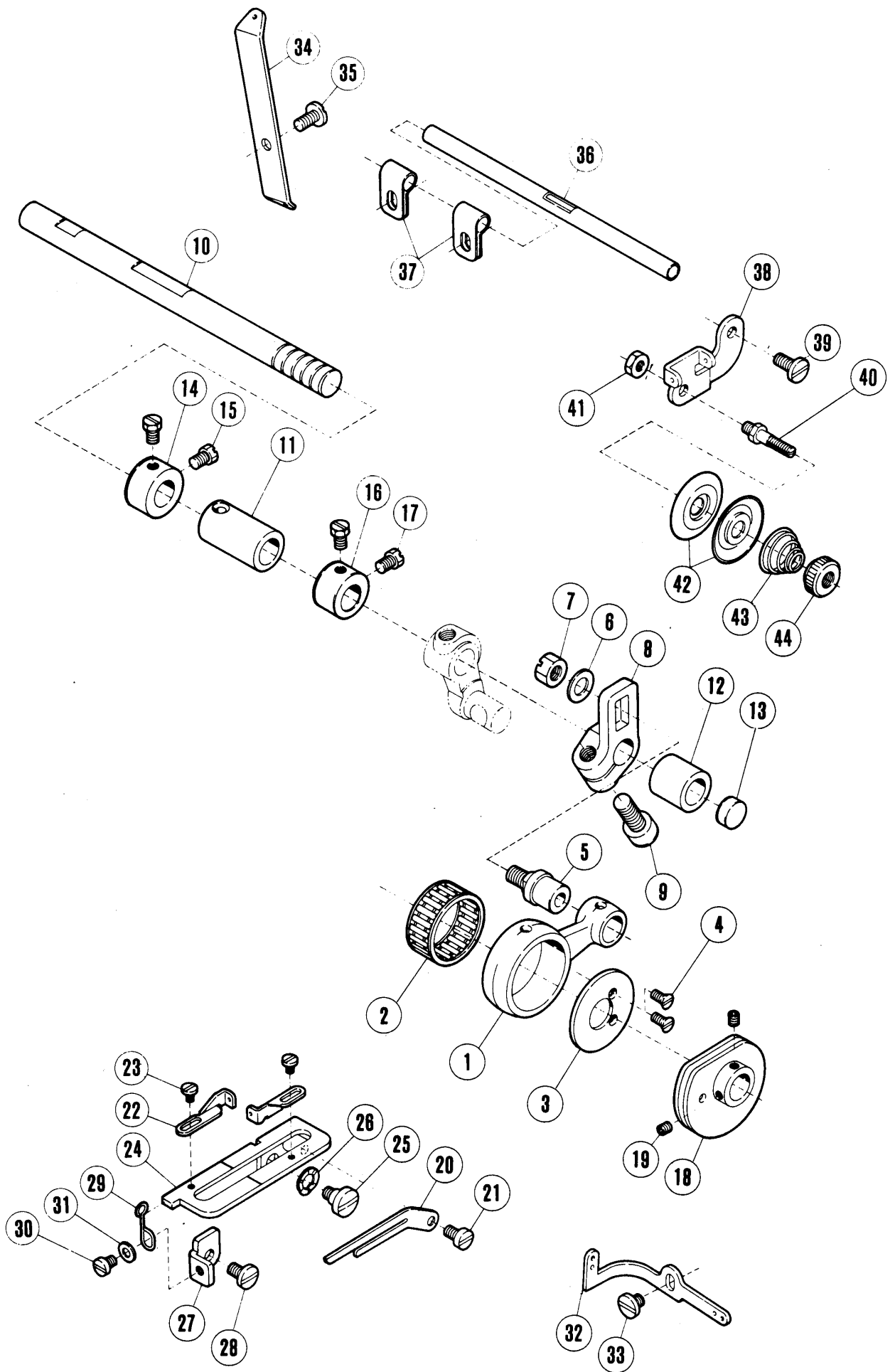
REF. NO.	PART NO.	メイショウ	NAME	QT.		
				E32L	E52L	E22L
1	210091	ロツト [△] /シタル [△] - [△]	CONNECTION/LOWER LOOPER DRIVE	1	1	1
2	5376	ヒラネシ [△] /C4	SCREW	4	4	4
3	210093	カクゴ [△] フ/シタル [△] - [△] -ロツト [△]	BLOCK/CONNECTION	1	1	1
4	210585	サ [△] カ [△] ネ	WASHER	1	1	1
5	1231	ヒラネシ [△] /C1	SCREW	1	1	1
6	210092	フリト [△] メ	GUIDE/CONNECTION	1	1	1
7	1156	ヒラネシ [△] /C5	SCREW	1	1	1
8	202286	ハ [△] ネサ [△] カ [△] ネ	WASHER	1	1	1
9	211159	クランク/ウウル [△] - [△] -/H	LOWER LOOPER CRANK/HIGH LIFT	1		1
10	2022-4	ロツカクネシ [△] /C10	SCREW	2		2
11	204789	サ [△] カ [△] ネ	THRUST WASHER	1		
12	211789	クランク/ウウル [△] - [△] -/S	LOWER LOOPER CRANK/STD LIFT		1	
13	5457	ヒラネシ [△] /C9	SCREW		1	1
14	210122	サ [△] カ [△] ネ	WASHER		1	1
15	210281	シ [△] ク/シタル [△] - [△]	SHAFT/LOWER LOOPER LEVER	1		
16	204107	サ [△] カ [△] ネ	THRUST WASHER	1	1	1
17	2193	ロツカクネシ [△] /C5	SCREW	1	1	1
18	202286	ハ [△] ネサ [△] カ [△] ネ	WASHER	1	1	1
19	210586	オイルシ-ル	OIL SEAL	1	1	1
20	210125	フ [△] ツシユ	BUSHING (REAR)	1	1	1
21	210124	フ [△] ツシユ	BUSHING (FRONT)	1	1	1
22	209084	ピ-ン	PLUG			1
23	211622	シタル [△] - [△] -タ [△] イ	LOWER LOOPER LEVER	1	1	
24	5487	ロツカクネシ [△] /C9	SCREW	1	1	
25	211161	シタル [△] - [△]	LOWER LOOPER	1	1	
26	1174	ヒラネシ [△] /C4	SCREW	1	1	
27	210530	イトチヨウシ(クミ)(チユウ)	THREAD TENSION COMPLETE	1	1	
28	208447	ツマミ	POST NUT	1	1	
29	208448	ラチエツト	SPRING BUSHING	1	1	
30	201086	アツシユクハ [△] ネ(チユウ)	TENSION SPRING (MEDIUM)	1	1	
31	208450	イトチヨウシ ハ [△] ネ ウケサ [△] ラ	CAP	1	1	
32	210319	チヨウシサ [△] ラ	DISC	2	2	
33	5082A	チヨウシホ [△] ウ	SCREW STUD	1	1	
34	208449	フェルト	FELT	1	1	
35	202849	イトチヨウシタ [△] イ	TENSION GUIDE	1	1	
36	201439A	イトミチ	EYELET	2	2	
37	204657	イトミチハ [△] イフ	THREAD TUBE	1	1	
38	211624	イトミチ/シタル [△] - [△]	LOWER LOOPER THREAD GUIDE	1	1	
39	1186	ヒラネシ [△] /C3	SCREW	1	1	
40	202875	サ [△] カ [△] ネ	WASHER	1	1	
41	211623	イトミチ/シタル [△] - [△]	LOWER LOOPER THREAD GUIDE	1	1	
42	5441	ヒラネシ [△] /C5	SCREW	1	1	
43	210353	イトミチ/シタル [△] - [△] -タ [△] イ	THREAD GUIDE (LEFT)	1	1	
44	211625	イトクリ/シタル [△] - [△]	LOWER LOOPER THREAD TAKEUP	1	1	
45	2902	ヒラネシ [△] /C5	SCREW	1	1	
47	210123	シ [△] ク/シタル [△] - [△]	SHAFT/LOWER LOOPER LEVER		1	
48	208582	シ [△] ク/シタル [△] - [△]	SHAFT/LOWER LOOPER LEVER			1



REF. NO.	PART NO.	メイヨウ	NAME	QT.		
				E32L	E52L	E22L
1	211167	ル-ハ°-タ°イ	LOOPER HOLDER	1		1
2	5487	口ツカクネシ°/C9	SCREW	1		1
3	204293	ハ°ネサ°カ°ネ	WASHER	1		1
4	XXXXXX	ニシ°ユウカ°ル-ハ°-	CHAINSTITCH LOOPER	1		1
5	5142	ヒラネシ°/C4	SCREW	1		1
6	210299	サ°カ°ネ	LOOPER REGULATOR	1		1
7	2922	ヒラネシ°/C1	SCREW	1		1
8	211166	クラクク/ル-ハ°-フリ	CRANK/LOOPER DRIVE	1		1
9	5457	ヒラネシ°/C9	SCREW	1		1
10	204293	ハ°ネサ°カ°ネ	WASHER	1		1
11	208194	リンク/ル-ハ°-フリ	LINK/LOOPER DRIVE	1		1
12	208195	ヘイコウピン	PIN	2		2
13	5328	ヒラネシ°/C4	SCREW	2		2
14	5084	口ツカクネシ°/C5	SCREW	1		1
15	202176	キユウユヒモ	OIL WICK	2		2
16	208196	シ°ク/ル-ハ°-フリ	SHAFT/LOOPER DRIVE	1		1
17	210296	フ°ツシユ	BUSHING	1		1
18	210297	フ°ツシユ	BUSHING	1		1
19	210586	オイルシール	OIL SEAL	1		1
20	211165	レハ°-ル-ハ°-セ°コ°	LEVER/LOOPER AVOID	1		1
21	5461	トメネシ°/C5	SCREW	2		2
22	210289	カクコ°マ°ル-ハ°-セ°コ°	BLOCK	1		1
23	208028	サ°カ°ネ	WASHER	1		1
24	208029	カラー	COLLAR	1		1
25	5084	口ツカクネシ°/C5	SCREW	1		1
26	5353	口ツカクナツト	NUT	1		1
27	209084	セツ	PLUG		1	

PLEASE NOTE:「XXXXXX」 is one of the gauge parts.
So please refer to pages 44~45 and
confirm the correct parts.

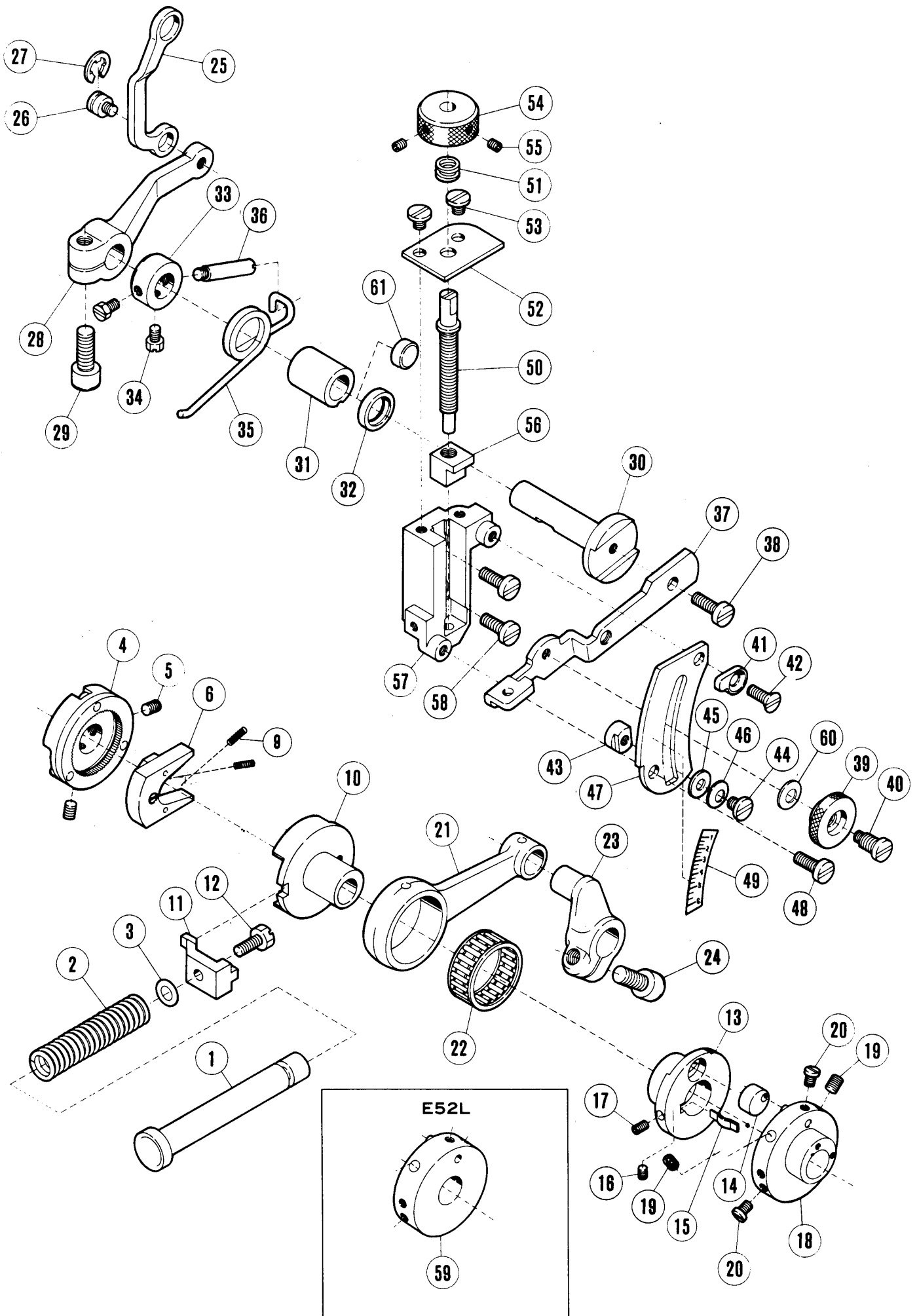
注:「XXXXXX」はゲージパーツです。
44~45頁を参照してください。

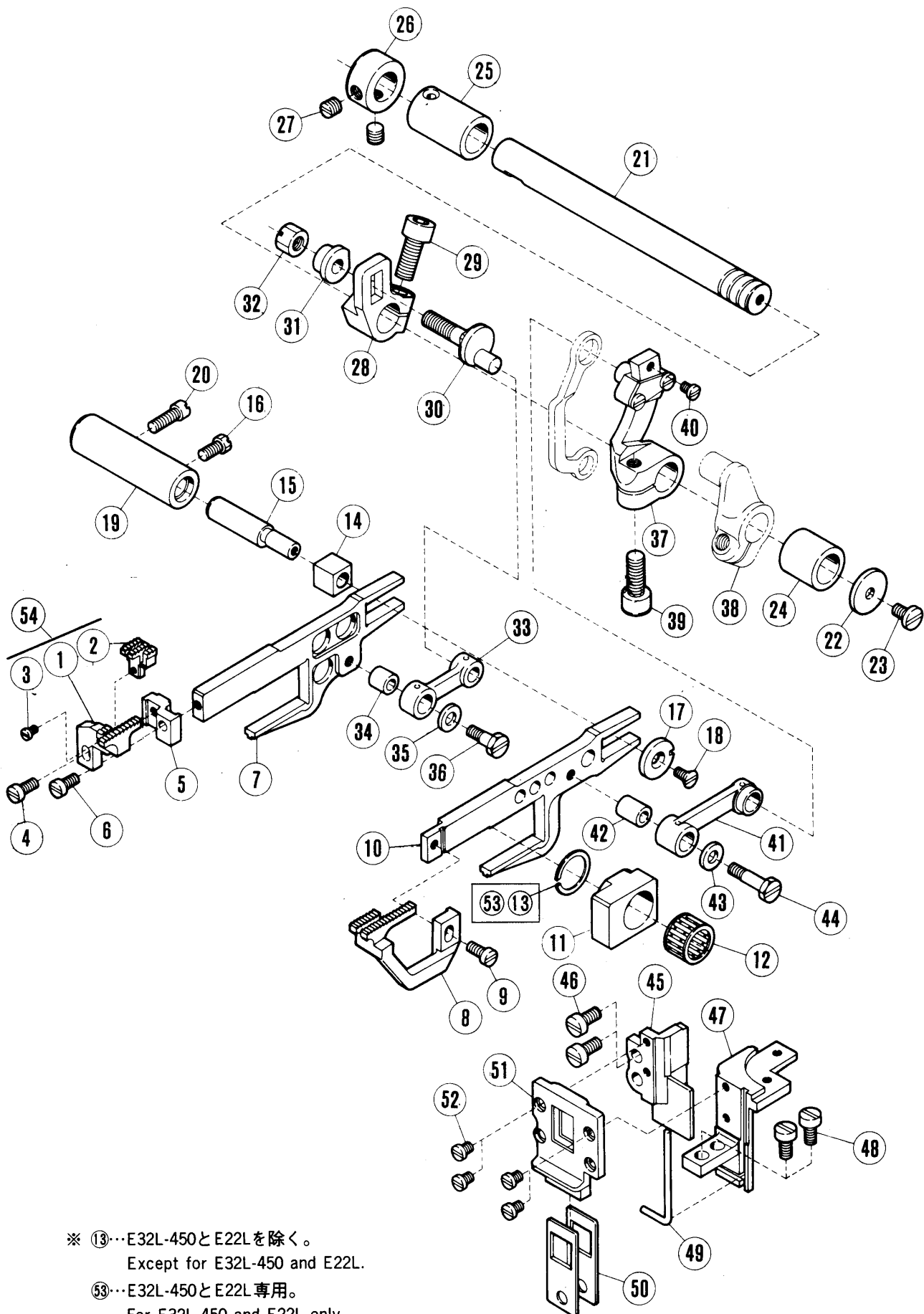


CHAINSTITCH LOOPER DRIVE MECHANISM(2)

二重環ルーパー機構(2)

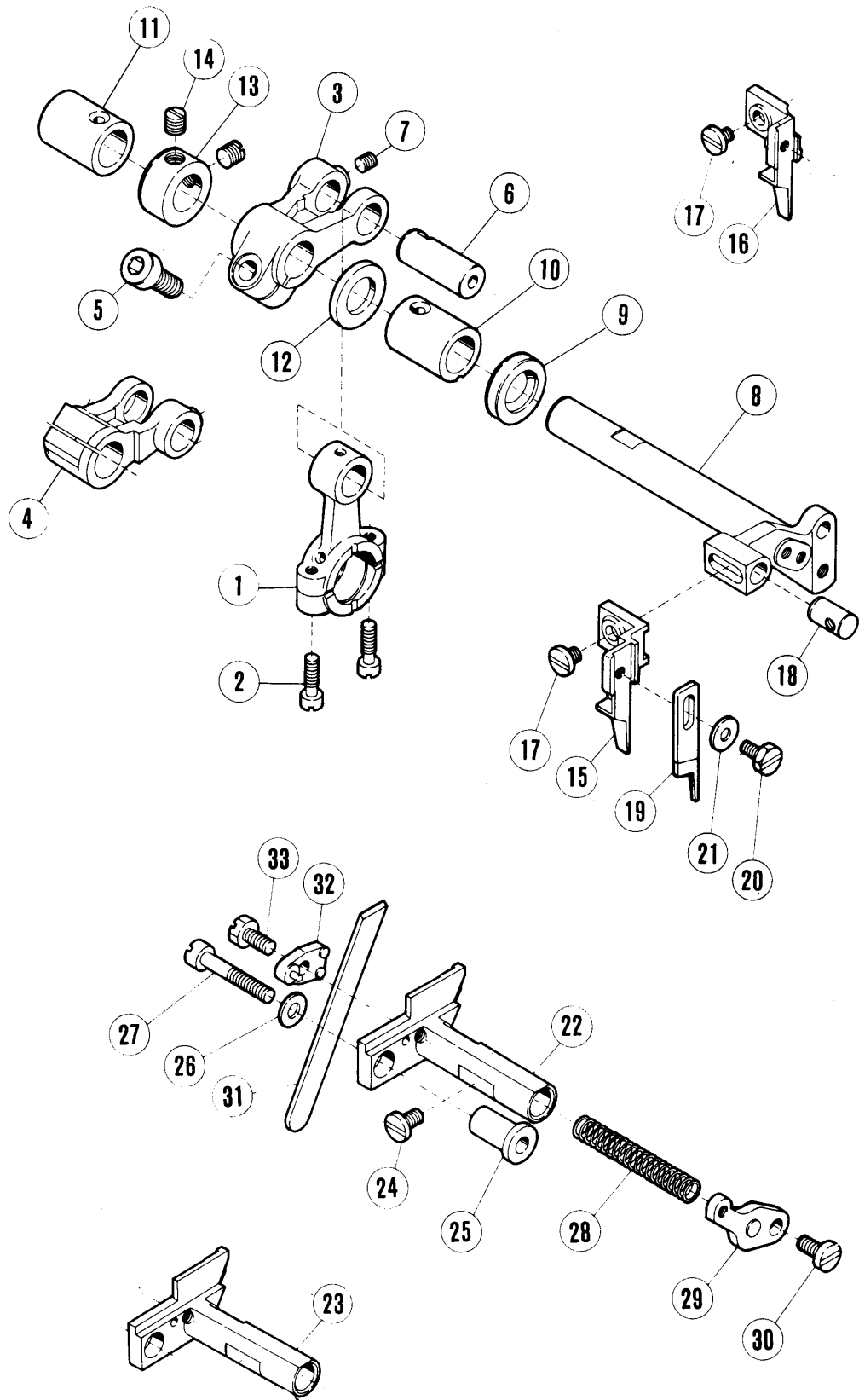
REF. NO.	PART NO. ﾌﾟﾙﾊﾞﾝ	メイシヨウ	NAME	QT.		
				E32L	E52L	E22L
1	210284	ロツﾄﾞ/ﾙｰﾊﾟｰ-セﾞﾝｺﾞ	CONNECTION/LOOPER AVOID	1		1
2	205015	ニｰﾄﾞﾙﾊﾞｰｱﾘﾝｸﾞ	NEEDLE BEARING	1		1
3	210283	ｶﾗｰ	COLLAR	1		1
4	5259	ﾗﾞﾗﾞネｼﾞ/Ｃ1	SCREW	2		2
5	210285	ﾀﾞﾝｼﾞｷﾞﾋﾟﾝ	PIN	1		1
6	202433	ｻﾞｶﾞﾈ	WASHER	1		1
7	5455	ﾛｯｶﾞｸﾅｯﾄ/Ｃ8	NUT	1		1
8	211164	ｸﾗﾝｸ/ﾙｰﾊﾟｰ-セﾞﾝｺﾞ	CRANK/LOOPER AVOID	1		1
9	5457	ﾋﾞﾗﾞネｼﾞ/Ｃ9	SCREW	1		1
10	210290	ｼﾞｸ/ﾙｰﾊﾟｰ-セﾞﾝｺﾞ	SHAFT/LOOPER AVOID	1		1
11	210291	ﾌﾞｯｼﾞﾝ	BUSHING	1	1	1
12	210292	ﾌﾞｯｼﾞﾝ	BUSHING	1	1	1
13	205088	ﾍﾞﾝ	PLUG	1	1	1
14	201056	ｶﾗｰ	THRUST COLLAR	1		1
15	5084	ﾛｯｶﾞｸﾞネｼﾞ/Ｃ5	SCREW	2		2
16	210293	ｶﾗｰ	COLLAR	1		1
17	5084	ﾛｯｶﾞｸﾞネｼﾞ/Ｃ5	SCREW	2		2
18	211169	ｲﾄｸﾘ/ﾙｰﾊﾟｰ	LOOPER THREAD TAKEUP	1		1
19	5292	ﾄﾞﾒﾞネｼﾞ/Ｃ3	SCREW	2		2
20	210302	ｲﾄｸﾘｱｯﾅｲ	GUIDE/LOOPER THREAD TAKEUP	1		1
21	1216	ﾋﾞﾗﾞネｼﾞ	SCREW	1		1
22	211171	ｲﾄﾐﾁ/ﾙｰﾊﾟｰ	LOOPER THREAD GUIDE	2		2
23	5077	ﾋﾞﾗﾞネｼﾞ	SCREW	2		2
24	211172	ﾙｰﾊﾟｰ-ｲﾄｸﾘﾀﾞｲ	LOOPER THREAD GUIDE BRACKET	1		1
25	5494	ﾀﾞﾝｼﾞｷﾞネｼﾞ/Ｃ5	SCREW	1		1
26	210307	ﾅﾞｲﾀﾞｻﾞｶﾞﾈ	WASHER	1		1
27	211173	ｽﾄｯﾊﾟｰ/ﾌﾞﾗｯᴳᴳ	STOPPER/BRACKET	1		1
28	5453	ﾋﾞﾗﾞネｼﾞ	SCREW	1		1
29	210306	ｽﾌﾟﾘﾝｸﾞ	SPRING	1		1
30	1234	ﾋﾞﾗﾞネｼﾞ/Ｃ4	SCREW	1		1
31	137906	ｻﾞｶﾞﾈ	WASHER	1		1
32	211765	ｲﾄﾐﾁ/ﾙｰﾊﾟｰ-(ﾌﾟ)	LOOPER THREAD GUIDE FRONT	1		1
33	4009-1	ﾋﾞﾗﾞネｼﾞ/Ｃ5	SCREW	1		1
34	210309	ｲﾄﾐﾁ/ﾙｰﾊﾟｰ-(ﾌﾟ)	LOOPER THREAD GUIDE REAR	1		1
35	4009-1	ﾋﾞﾗﾞネｼﾞ/Ｃ5	SCREW	1		1
36	210310	ｲﾄﾐﾁﾊﾟｲﾌﾟ	LOOPER THREAD TUBE	1		1
37	206115	ﾎﾙﾀﾞ	TUBE CLAMP	2		2
38	211626	ﾌﾞﾗｯᴳᴳ/ｲﾄﾁｻﾞﾝ	BRACKET/LOOPER THREAD TENSION	1		1
39	5459	ﾋﾞﾗﾞネｼﾞ/Ｃ5	SCREW	1		1
40	211387	ﾁｻﾞﾝ	TENSION POST	1		1
41	3044	ﾛｯｶﾞｸﾅｯﾄ/Ｃ5	NUT	1		1
42	137108	ﾁｻﾞﾝ	TENSION DISC	2		2
43	211388	ｲﾄﾁｻﾞﾝ	TENSION SPRING	1		1
44	306329	ﾁｻﾞﾝ	NUT	1		1





※ ⑬…E32L-450とE22Lを除く。
 Except for E32L-450 and E22L.

⑬…E32L-450とE22L専用。
 For E32L-450 and E22L only.



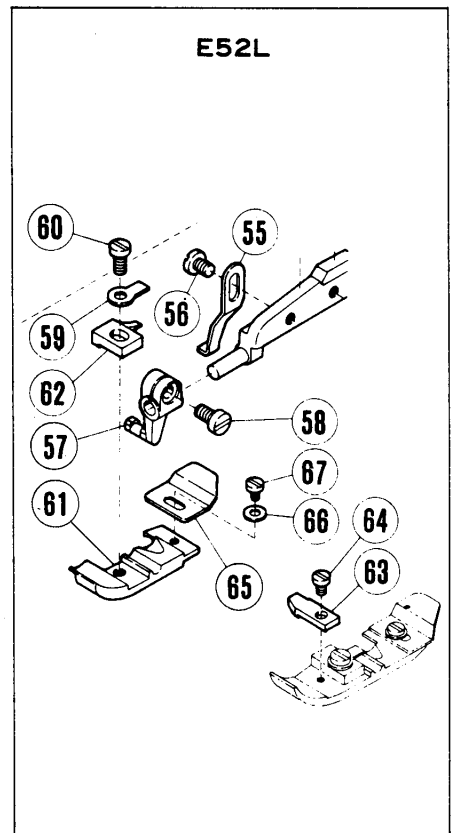
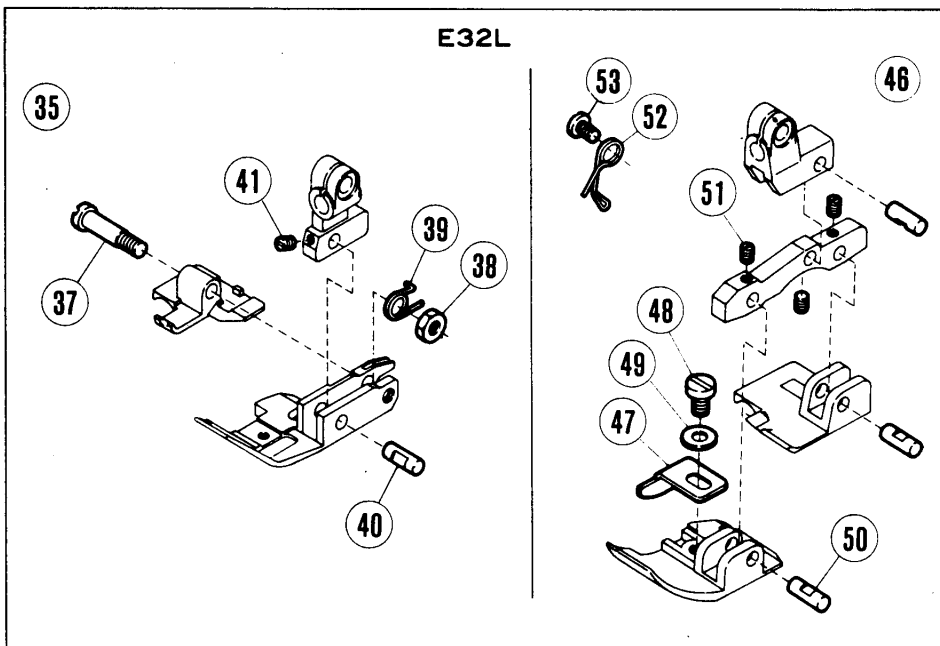
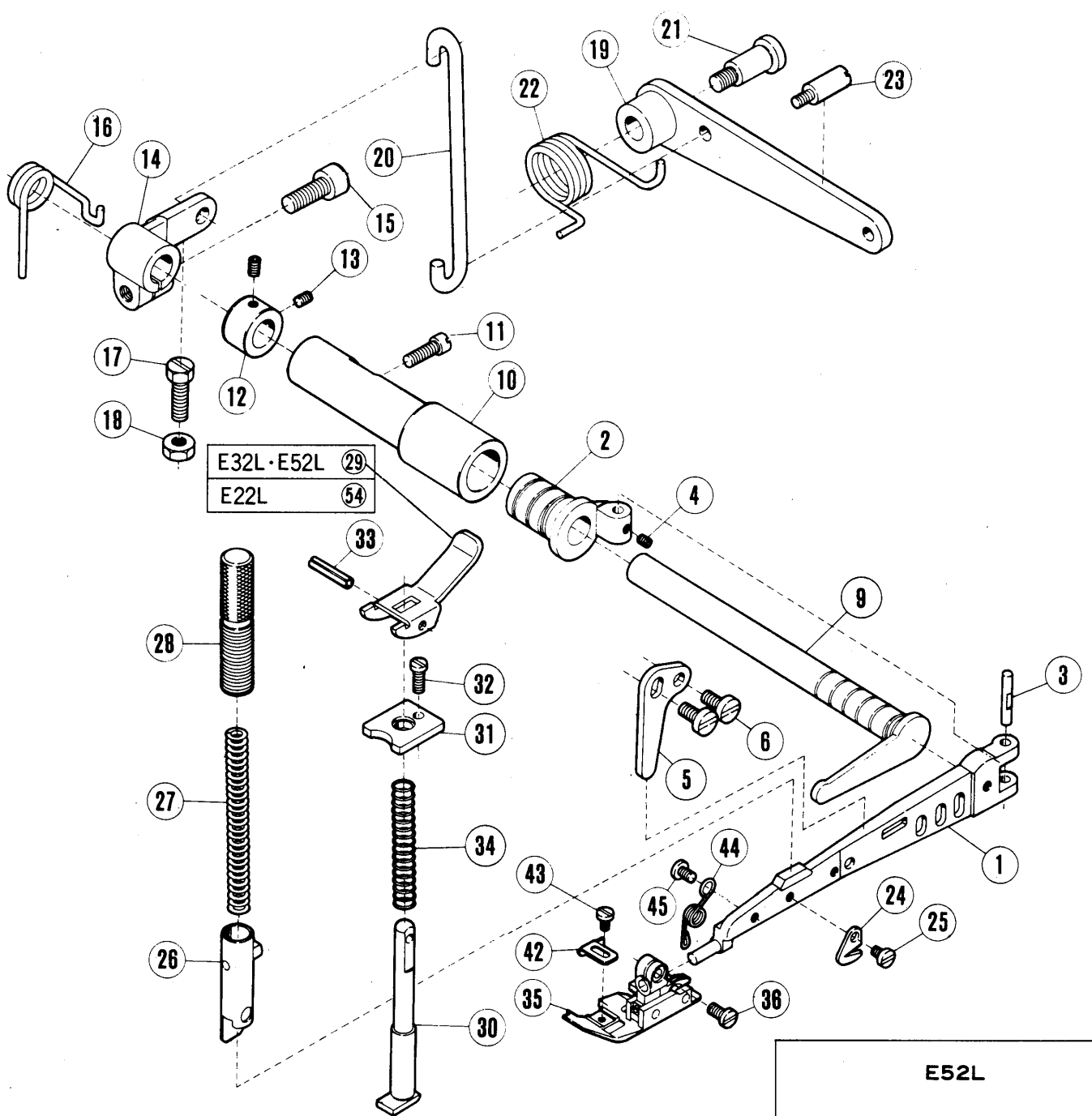
KNIFE DRIVE MECHANISM

上下メス機構

REF. NO.	PART NO. ﾌﾞﾗｯｸ	メイショウ	NAME	QT.		
				E32L	E52L	E22L
1	210173	ﾛｯﾄﾞ/ｳｯﾌﾟﾙ	CONNECTION/UPPER KNIFE DRIVE	1	1	1
2	5376	ﾋﾗﾈｼﾞ/Ｃ4	SCREW	2	2	2
3	211200	ｸﾗﾝｸ/ｳｯﾌﾟﾙ	CRANK/UPPER KNIFE DRIVE	1		1
4	211739	ｸﾗﾝｸ/ｳｯﾌﾟﾙ	CRANK/UPPER KNIFE DRIVE		1	
5	5457	ﾋﾗﾈｼﾞ/Ｃ9	SCREW	1	1	1
6	210175	ﾊﾞｲﾝ	PIN	1	1	1
7	5461	ﾄﾞﾚｯｼﾝｸﾞ/Ｃ5	SCREW	1	1	1
8	211201	ｳｯﾌﾟﾙｽﾀｯﾌﾟ	UPPER KNIFE LEVER	1	1	1
9	210069	ｵｲﾙｼｰﾙ	OIL SEAL	1	1	1
10	210068	ﾌﾞｯｼﾝｸﾞ	BUSHING	1	1	1
11	210067	ﾌﾞｯｼﾝｸﾞ(ﾐｷ)	BUSHING (RIGHT)	1	1	1
12	206180	ｻﾞｸﾞ	THRUST WASHER	1	1	1
13	201635	ｶﾗｰ	COLLAR	1	1	1
14	5060	ﾄﾞﾚｯｼﾝｸﾞ/Ｃ8	SCREW	2	2	2
15	211202	ｳｯﾌﾟﾙｽﾀｯﾌﾟ	UPPER KNIFE CLAMP	1		
16	211740	ｳｯﾌﾟﾙｽﾀｯﾌﾟ	UPPER KNIFE CLAMP		1	
17	2902	ﾋﾗﾈｼﾞ/Ｃ5	SCREW	1	1	
18	208579	ｳｯﾌﾟﾙｽﾀｯﾌﾟ ﾏﾞｲﾄﾞ	PIN	1	1	
19	205607	ｳｯﾌﾟﾙ	UPPER KNIFE	1	1	
20	5088	ﾛｯﾄﾞ/Ｃ4	SCREW	1	1	
21	211376	ｻﾞｸﾞ	WASHER	1	1	
22	211203	ﾚｯﾄﾞ	LOWER KNIFE HOLDER	1		
23	211741	ﾚｯﾄﾞ	LOWER KNIFE HOLDER		1	
24	4009-1	ﾋﾗﾈｼﾞ/Ｃ5	SCREW	1	1	
25	210180	ﾚｯﾄﾞ ﾏﾞｲﾄﾞ	GUIDE LOWER KNIFE HOLDER	1	1	
26	201185	ｻﾞｸﾞ	WASHER	1	1	
27	5094	ﾋﾗﾈｼﾞ/Ｃ5	SCREW	1	1	
28	202340	ｽﾌﾟﾘﾝｸﾞ	SPRING	1	1	
29	211204	ｽﾌﾟﾘﾝｸﾞ	SPRING RETAINER/LOWER KNIFE	1	1	1
30	5117	ﾋﾗﾈｼﾞ/Ｃ5	SCREW	1	1	1
31	XXXXXX	ﾚｯﾄﾞ	LOWER KNIFE	1	1	
32	210184	ﾚｯﾄﾞ ﾏﾞｲﾄﾞ	CLAMP/LOWER KNIFE	1	1	
33	2193	ﾛｯﾄﾞ/Ｃ5	SCREW	1	1	

PLEASE NOTE:「XXXXXX」is one of the gauge parts.
So please refer to pages 44~45 and
confirm the correct parts.

注:「XXXXXX」はゲージパーツです。
44~45頁を参照してください。

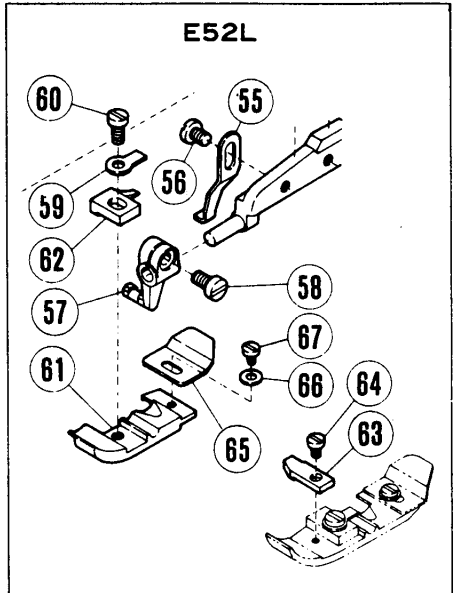
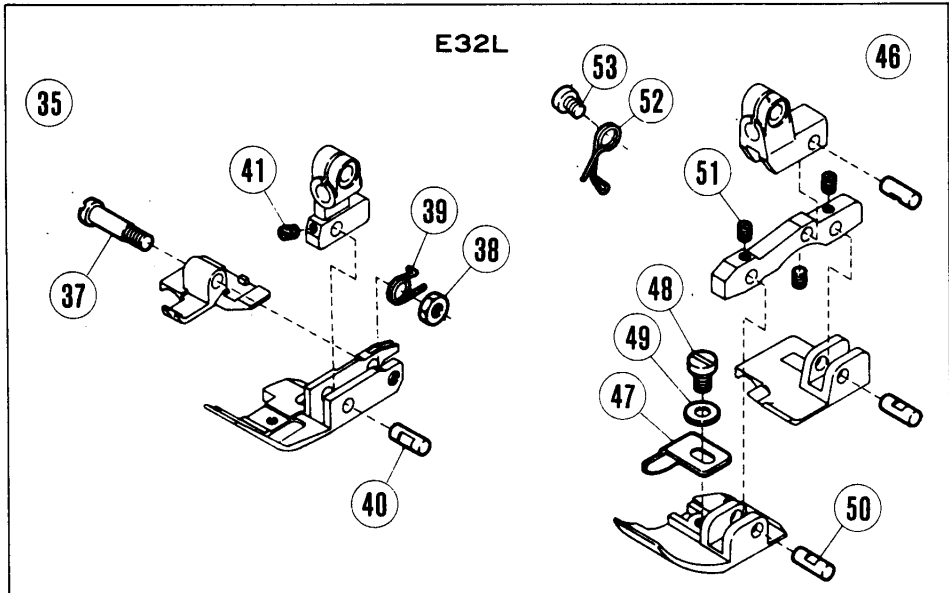
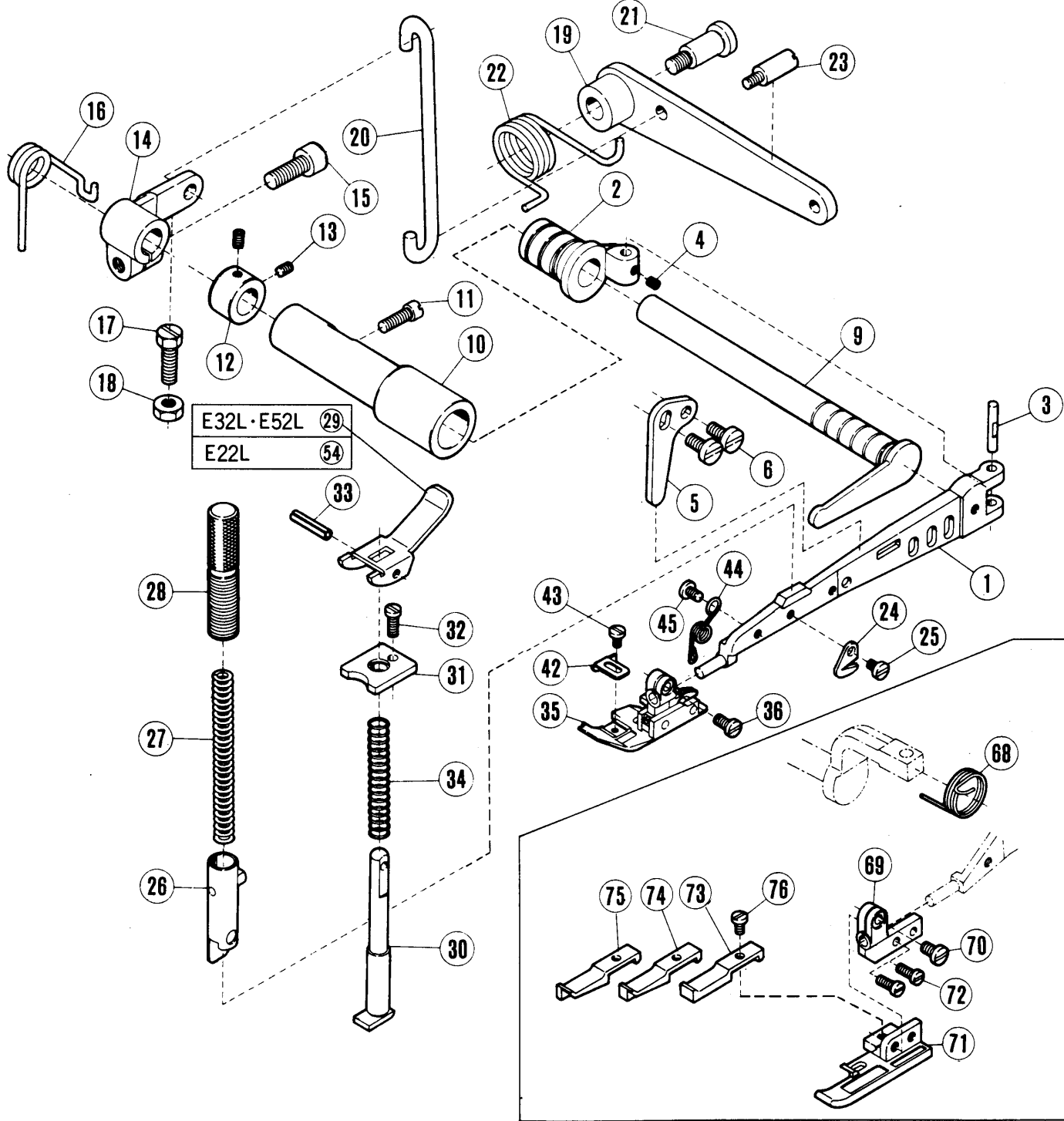


PRESSER FOOT MECHANISM(1)

押工機構(1)

REF. NO.	PART NO.	メイヨウ	NAME	QT. E32L	E52L	E22L
1	211205	オサエタ ^イ	PRESSER ARM	1	1	1
2	210322	オサエ タ ^イ ヒコチ ^キ	HINGE/PRESSER ARM	1	1	1
3	210323	ヘイコウヒ ^コ ン	PIN	1	1	1
4	5292	トメネシ ^キ /C3	SCREW	1	1	1
5	210517	ストツハ ^コ -/オサエタ ^イ	STOPPER/PRESSER ARM	1	1	1
6	5117	ヒラネシ ^キ /C5	SCREW	2	2	2
9	210326	シ ^ク /オサエタ ^イ	SHAFT/FOOT LIFT	1	1	1
10	210727	フ ^ツ シユ	BUSHING	1	1	1
11	2133-1	ヒラネシ ^キ /C5	SCREW	1	1	1
12	210728	カラ-	THRUST COLLAR	1	1	1
13	5292	トメネシ ^キ /C3	SCREW	2	2	2
14	211207	レハ ^キ -/オサエタ ^イ	INTERMEDIATE LEVER	1	1	1
15	5457	ヒラネシ ^キ /C9	SCREW	1	1	1
16	211208	ネシ ^キ リハ ^キ ネ	SPRING	1	1	
17	5276	ロツカクネシ ^キ /C7	SCREW	1	1	1
18	5426	ロツカクナツト/C7	NUT	1	1	1
19	211678	レハ ^キ -/アシアケ ^キ	FOOT LIFT LEVER	1	1	
20	210335	リンク/アシアケ ^キ レハ ^キ -	LINK/FOOT LIFT LEVER	1	1	
21	2285	タ ^キ ツツキネシ ^キ /C9	SCREW	1	1	
22	211679	ネシ ^キ リハ ^キ ネ	SPRING	1	1	
23	5481	ヒ ^コ ツツキネシ ^キ /C5	SCREW	1	1	
24	202451	チェイソクカッター	CHAINCUTTER	1	1	1
25	2921	ヒラネシ ^キ /C3	SCREW	1	1	1
26	211206	オサエホ ^ウ	PRESSER BAR	1	1	1
27	210337	アツシユクハ ^キ ネ	SPRING	1	1	1
28	208774	チヨウセツネシ ^キ	THUMB SCREW	1	1	1
29	208598	レハ ^キ -テアケ ^キ	HAND LIFT LEVER	1	1	
30	202645	テアケ ^キ シ ^ク	PLUNGER	1	1	1
31	208599	テアケ ^キ シ ^ク フ ^ツ シユ	BUSHING	1	1	1
32	5029	ヒラネシ ^キ /C3	SCREW	1	1	1
33	202647A	ス ^コ リンク ^キ ヒ ^コ ン	PIN	1	1	1
34	201395	アツシユクハ ^キ ネ	SPRING	1	1	1
35	XXXXXX	オサエ	PRESSER FOOT	1	1	1
36	5328	ヒラネシ ^キ	SCREW	1		
37	208528	ヒ ^コ ツツキネシ ^キ	HINGE PIN	1		
38	5409	ロツカクナツト	NUT	1		
39	208913	ネシ ^キ リハ ^キ ネ	SPRING	1		
40	208527	ヘイコウヒ ^コ ン	PIN	1		
41	5223	トメネシ ^キ /C1	SCREW	1		
42	XXXXXX	ホシ ^キ ヨオサエ	FABRIC GUARD	1		
43	5030	ヒラネシ ^キ /C1	SCREW	1		
44	211493	ネシ ^キ リハ ^キ ネ	PRESSER FOOT SPRING	1		
45	2921	ヒラネシ ^キ /C3	SCREW	1		
46	211490	オサエ(クミ)	TRACTOR FOOT COMPLETE	1		
47	211216	ホシ ^キ ヨオサエ	FABRIC GUAD	1		
48	5089	ヒラネシ ^キ	SCREW	1		
49	202875	サ ^キ カ ^キ ネ	WASHER	1		
50	208527	ヘイコウヒ ^コ ン	PIN	3		
51	5223	トメネシ ^キ /C1	SCREW	3		
52	211217	ネシ ^キ リハ ^キ ネ	SPRING	1		
53	2921	ヒラネシ ^キ /C3	SCREW	1		
54	211253	レハ ^キ -テアケ ^キ	HAND LIFT LEVER			1

PLEASE NOTE:「XXXXXX」 is one of the gauge parts.
So please refer to pages 44~45 and confirm the correct parts.



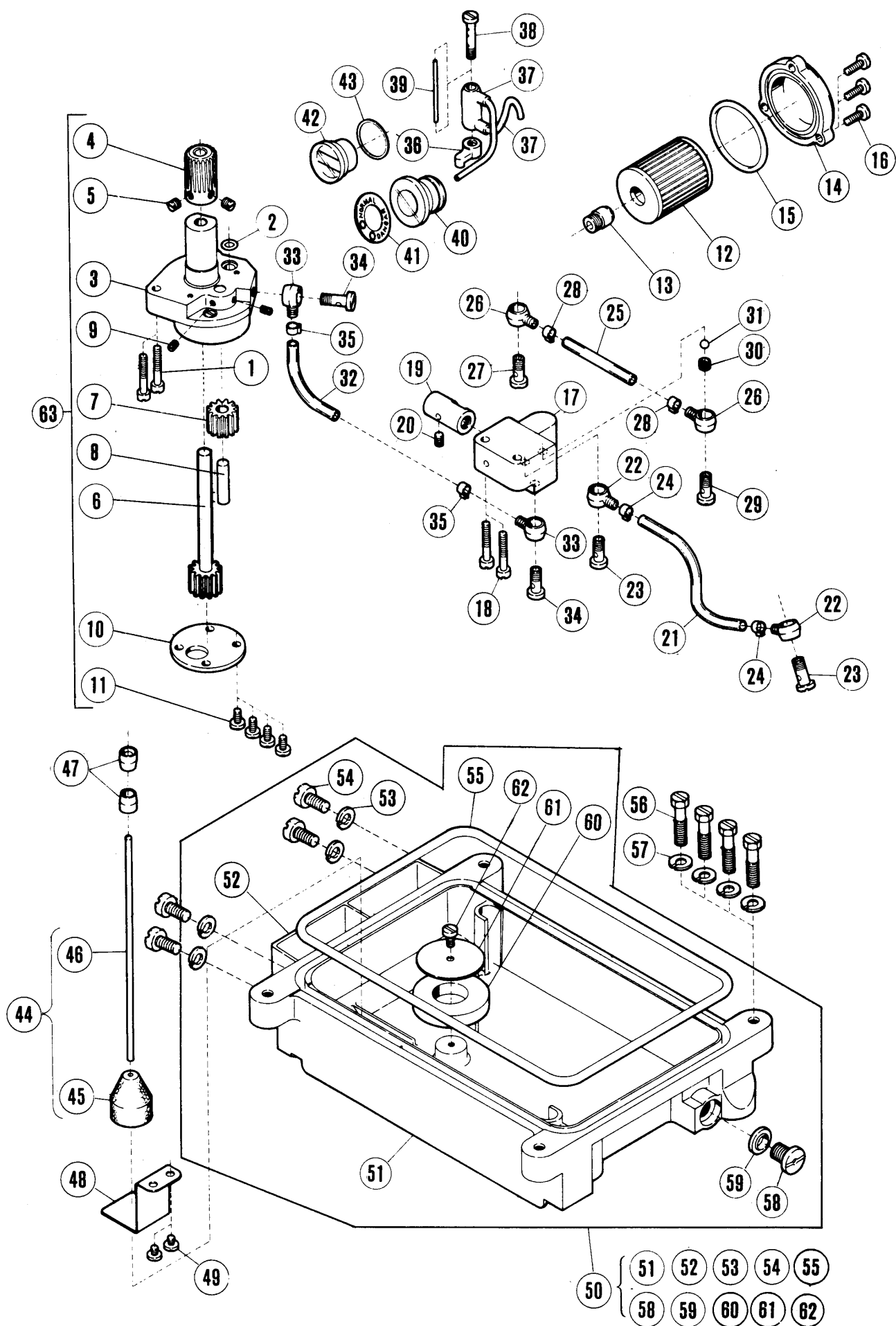
PRESSER FOOT MECHANISM (2)

押工機構(2)

REF. NO.	PART NO.	メイヨウ	NAME	QT.		
				E32L	E52L	E22L
55	211743	ストップパ- / オサエ	STOPPER/PRESSER FOOT		1	
56	2921	ヒラネシ / C3	SCREW		1	
57	208525-B	オサエトリツケタ イ	PRESSER FOOT HOLDER		1	
58	5328	ヒラネシ	SCREW		1	
59	201156	オサエトリツケイタ	SET PLATE/PRESSER FOOT		1	
60	5089	ヒラネシ	SCREW		1	
61	XXXXXX	オサエ	PRESSER FOOT		1	
62	XXXXXX	オサエツメ	FINGER		1	
63	211752	ホシ ヨオサエ	FABRIC GUARD		1	
64	1231	ヒラネシ / C1	SCREW		1	
65	211751	オサエホシ ヨイタ	UNCURLER		1	
66	210585	サ カ ネ	WASHER		1	
67	5030	ヒラネシ / C1	SCREW		1	
68	211254	ネシ リハ ネ	SPRING			1
69	211255	フ ラ ケツト / オサエ	BRACKET/PRESSER FOOT			1
70	5328	ヒラネシ / C4	SCREW			1
71	211256	オサエ	PRESSER FOOT			1
72	1196	ヒラネシ / C3	SCREW			1
73	211302	コオサエ (3-4)	AUXIKUARY FOOT (3-4MM)			1
74	211303	コオサエ (5-6)	AUXIKUARY FOOT (5-6MM)			1
75	211304	コオサエ (7-8)	AUXIKUARY FOOT (7-8MM)			1
76	1229	ヒラネシ	SCREW			1

PLEASE NOTE:「XXXXXX」 is one of the gauge parts.
So please refer to pages 44~45 and
confirm the correct parts.

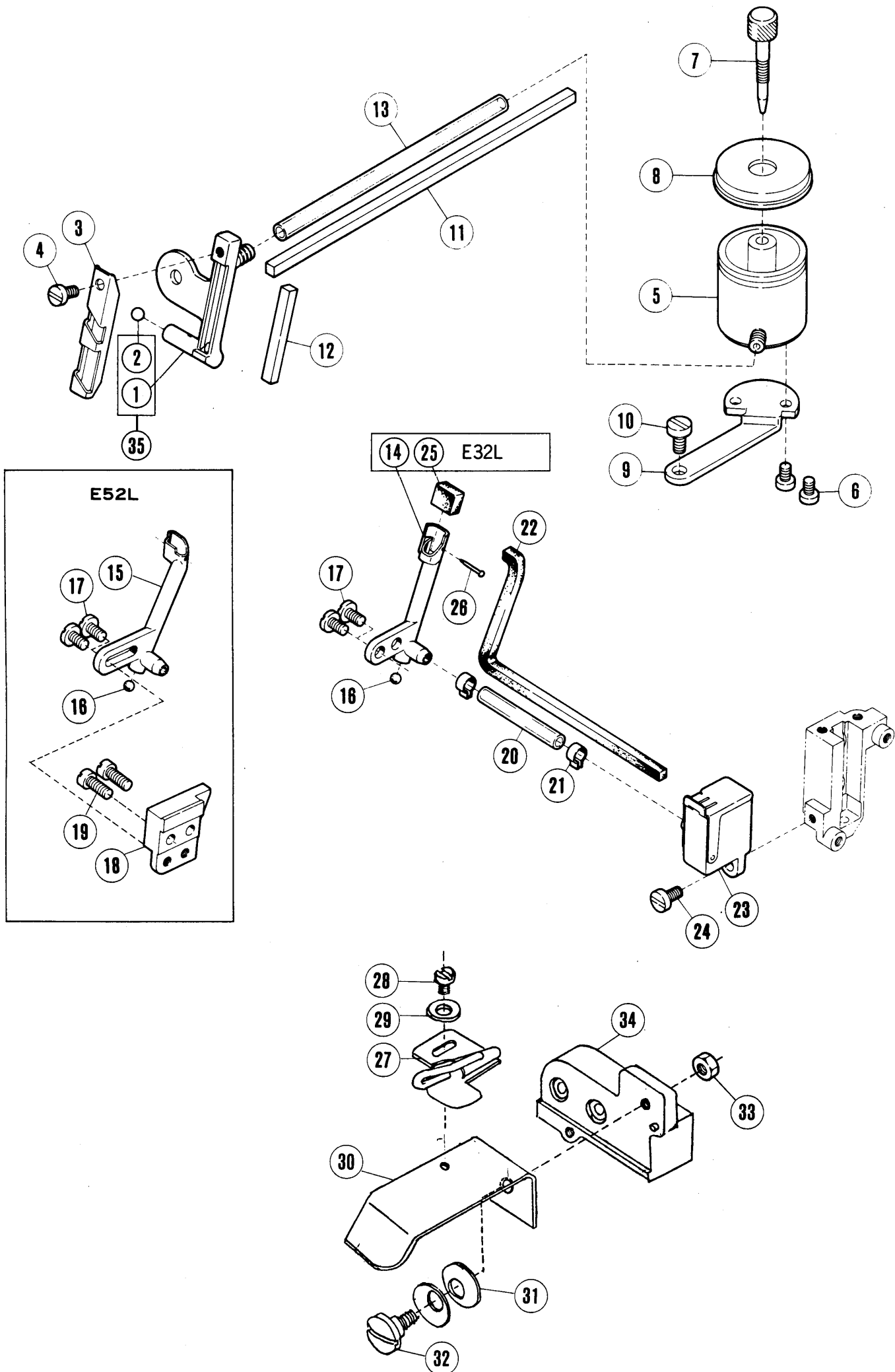
注:「XXXXXX」はゲージパーツです。
44~45頁を参照してください。



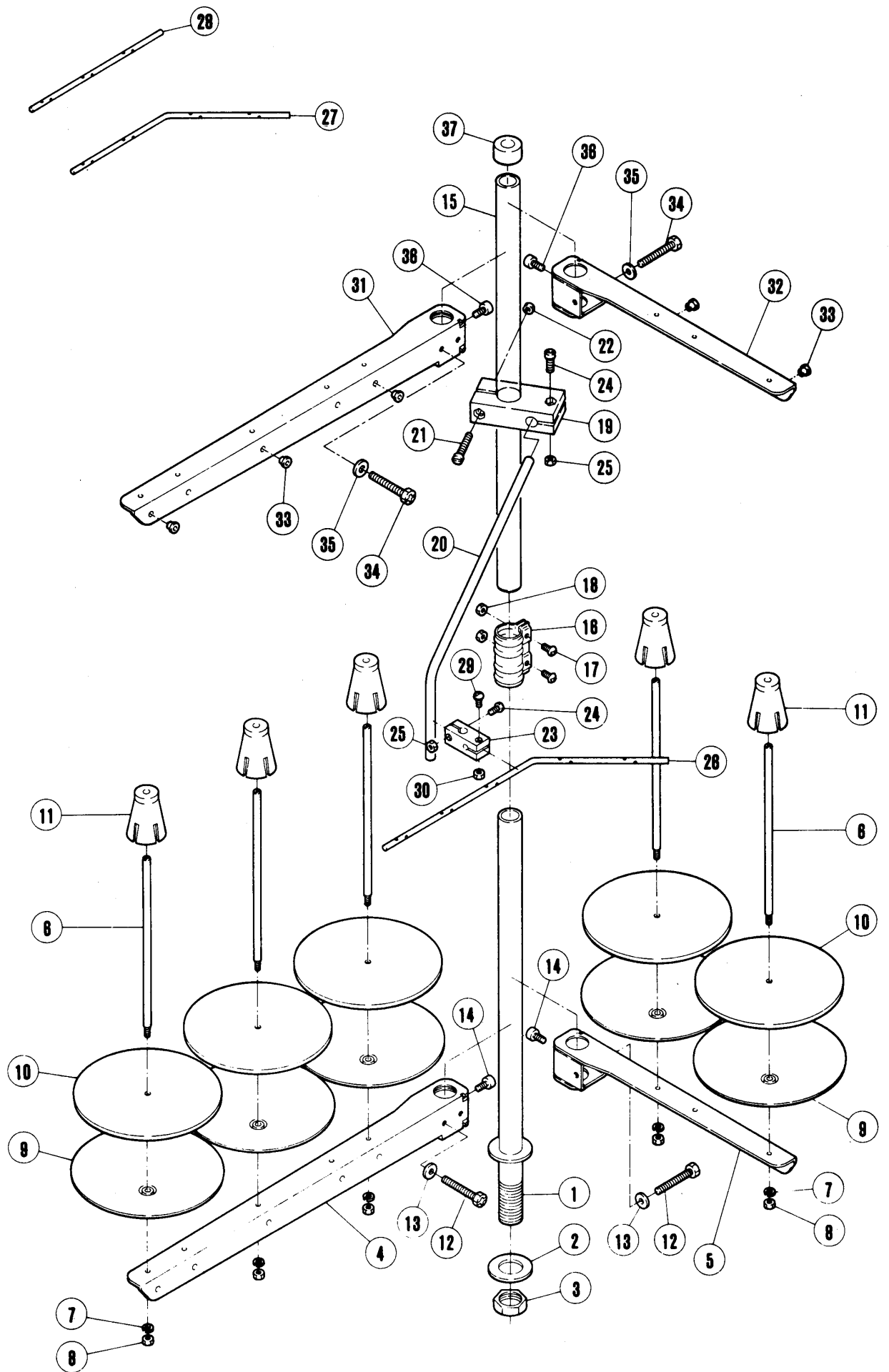
LUBRICATING MECHANISM

給油機構

REF. NO.	PART NO. クマノ	メカニク	NAME	QT.		
				E32L	E52L	E22L
1	5095	ヒラネシ/C5	SCREW	2	2	2
2	204185	オオリクク	O RING	1	1	1
3	211219	ホコフ	PUMP	1	1	1
4	211618	ウオームホイール	WORM WHEEL	1	1	1
5	5060	トメネシ/C8	SCREW	2	2	2
6	208687	ギア(A)	GEAR	1	1	1
7	201295	ギア(B)	GEAR	1	1	1
8	204184	シャフト(B)	PUMP GEAR SHAFT	1	1	1
9	1458	トメネシ/C5	SCREW	2	2	2
10	201293A	ソケット	PLATE	1	1	1
11	5117	ヒラネシ/C5	SCREW	4	4	4
12	206233	エレメント	OIL FILTER	1	1	1
13	210200	ブラケット/オイルター	BRACKET/OIL FILTER	1	1	1
14	210201-FD	オイルター ฝา	OIL FILTER CAP	1	1	1
15	206431	オオリクク	O RING	1	1	1
16	5118	ヒラネシ/C5	SCREW	3	3	3
17	210207	バイパス(クミ)	BY-PASS COMPLETE	1	1	1
18	5094	ヒラネシ/C5	SCREW	2	2	2
19	205635	バイパスバルブ(クミ)	BY-PASS VALVE	1	1	1
20	1458	トメネシ/C5	SCREW	1	1	1
21	205763	チューブ	OIL TUBE	1	1	1
22	200136	ツキテ	OIL SPLASH JOINT	2	2	2
23	200152	ツキテネシ	SCREW	2	2	2
24	202199	クランプ	TUBE CLAMP	2	2	2
25	210208	チューブ	BY-PASS PIPE	1	1	1
26	200136	ツキテ	OIL SPLASH JOINT	2	2	2
27	200152	ツキテネシ	SCREW	1	1	1
28	202199	クランプ	TUBE CLAMP	2	2	2
29	200152	ツキテネシ	SCREW	1	1	1
30	210744	バイパスバルブ(クミ)	BRACKET/OIL FLOW VALVE	1	1	1
31	200144	ボール	BALL	1	1	1
32	210208	チューブ	BY-PASS PIPE	1	1	1
33	200136	ツキテ	OIL SPLASH JOINT	2	2	2
34	200152	ツキテネシ	SCREW	2	2	2
35	202199	クランプ	TUBE CLAMP	2	2	2
36	210202	給油ブロック	LUBRICATION BLOCK	1	1	1
37	212188	オイルディストリビュータ	OIL DISTRIBUTOR	1	1	1
38	210204	ツキテネシ	SCREW	1	1	1
39	210205	オイルフロー調整ピン	OIL FLOW ADJUST PIN	1	1	1
40	210198	オイルモニター(クミ)	OIL MONITOR COMPLETE	1	1	1
41	210199	名前プレート/オイルモニター	NAME PLATE/OIL MONITOR	1	1	1
42	210190	オイルレベルゲージ	OIL LEVEL GAUGE	1	1	1
43	211369	ワッシャー/オイルレベルゲージ	WASHER/OIL LEVEL GAUGE	1	1	1
44	210193	オイルインジケータ(クミ)	INDICATOR COMPLETE	1	1	1
45	179257-05	フロート	FLOAT	1	1	1
46	210192	オイルインジケータ	INDICATOR	1	1	1
47	210194	オイルインジケータガイド	INDICATOR GUIDE	2	2	2
48	210510	オイルインジケータサポート	INDICATOR SUPPORT	1	1	1
49	2905	ヒラネシ/C5	SCREW	2	2	2
50	211234	オイルレザボア(クミ)	OIL RESERVOIR COMPLETE	1	1	1
51	211222	オイルレザボア	OIL RESERVOIR	1	1	1
52	211235	エアガイド	AIR GUIDE	1	1	1
53	202286	ワッシャー	WASHER	4	4	4
54	5117	ヒラネシ/C5	SCREW	4	4	4
55	210212	オオリクク	O RING	1	1	1
56	5133	ボルト	BOLT	4	4	4
57	202045	ワッシャー	WASHER	4	4	4
58	5138B	ヒラネシ/H11	SCREW	1	1	1
59	202287A	ワッシャー	WASHER	1	1	1
60	210520	マグネット	MAGNET	1	1	1
61	210521	マグネットブラケット	MAGNET BRACKET	1	1	1
62	5117	ヒラネシ/C5	SCREW	1	1	1
63	211627	ポンプ(クミ)	PUMP COMPLETE	1	1	1



REF. NO.	PART NO. フ*ハ*シ	メイショウ	NAME	QT.		
				E32L	E52L	E22L
1	211628	ハリイトキユウキ	NEEDLE THREAD LUBRICATOR	1	1	
2	210214	セツ	PLUG	1	1	
3	211629	イトアツナイ	THREAD GUIDE	1	1	
4	1202	ヒラネシ*	SCREW	1	1	
5	202476-1	シリコンタンク(ウエ)	SILICONE OIL RESERVOIR	1	1	
6	1202	ヒラネシ*	SCREW	2	2	
7	202476-3	シリコンチヨウセツホ*ウ	SILICONE OIL REGULATOR	1	1	
8	202476-4	フタ	CAP	1	1	
9	211630	フ*ラケツト	BRACKET	1	1	
10	5117	ヒラネシ*/C5	SCREW	1	1	
11	204270	キユウキフイルト	OIL FELT	1	1	
12	211318	キユウキフイルト	OIL FELT	1	1	
13	211319	チューブ*	OIL TUBE	1	1	
14	211223	ハリレイキヤクキ	NEEDLE COLLER	1		
15	211757	ハリレイキヤクキ	NEEDLE COOLER		1	
16	210214	セツ	PLUG	1	1	
17	5091	ヒラネシ*/C5	SCREW	2	2	
18	211758	フ*ラケツト	BRACKET/NEEDLE COOLER		1	
19	5002	ヒラネシ*/C5	SCREW		2	
20	211639	チューブ*	OIL TUBE	1	1	
21	202199	クラップ*	TUBE CLAMP	2	2	
22	202176	キユウキフイルト	OIL FELT	1	1	
23	211232	シリコンタンク(クミ)	SILICONE OIL PRESERVOIR COMPL.	1	1	
24	5459	ヒラネシ*/C5	SCREW	1	1	
25	204466	キユウキフイルト	OIL FELT	1		
26	210766	トメピン	PIN	1	1	
27	211305	ハ*インタ* - (3-4)	BINDER (3-4MM)			1
28	1216	ヒラネシ*	SCREW			1
29	137142	サ*カ*ネ	WASHER			1
30	211308	ハ*インタ* - フ*ラケツト	BINDER BRACKET			1
31	204888	サラハ*ネ	SPRING WASHER			2
32	5380	タ*ツキネシ*/C8	STUD			1
33	5104	ロツカクナツト/C8	NUT			1
34	211309	フ*ラケツト	BRACKET			1
35	212645-ME	ハリイトキユウキ (クミ)	NEEDLE THREAD LUBRICATOR COMPLETE			1

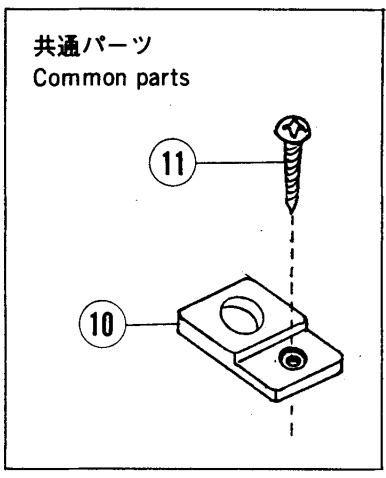
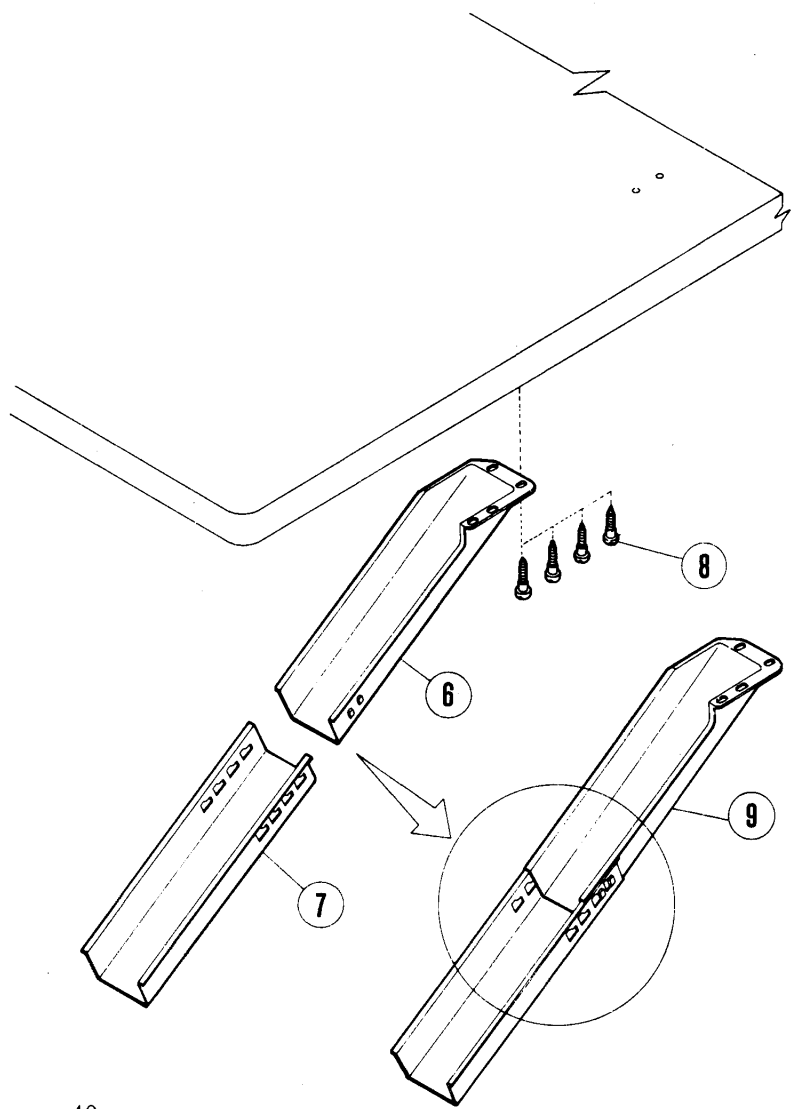
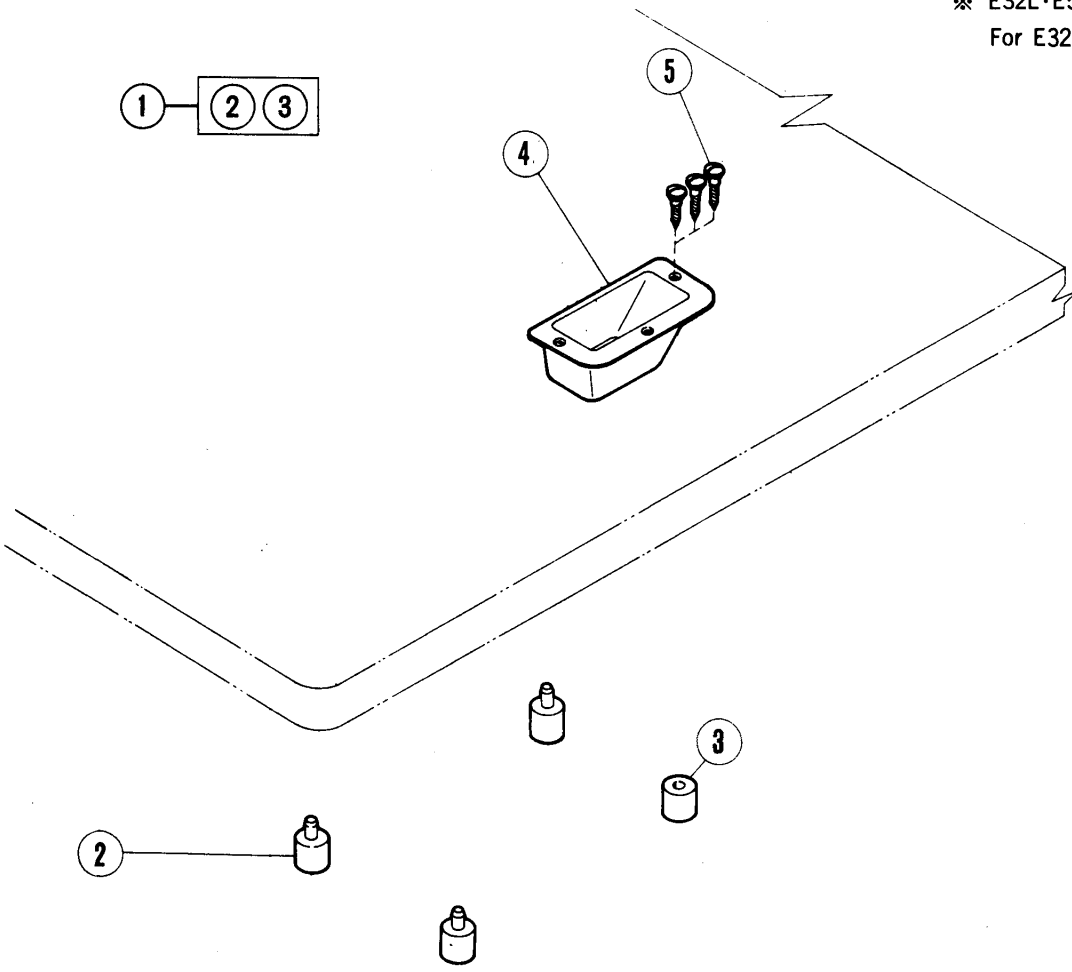


THREAD STAND

糸立台

REF. NO.	PART NO.	NAME	QT.	E32L	E52L	E22L
	486C91	イトダテ(クミ) (3ホﾝダテ)	1			
	486B91	イトダテ(クミ) (4ホﾝダテ)			1	
	486A91	イトダテ(クミ) (5ホﾝダテ)				1
1	503-JA	スタントホウ(シタ)	1	1	1	1
2	509	サカネ	1	1	1	1
3	5476	ロツカクナツト/U	1	1	1	1
4	505-JA	ブラケット	1			1
5	505AJA	ブラケット			2	1
6	380A	イトダテホウ	3	4	4	5
7	201252	ハネサカネ	3	4	4	5
8	4803	ロツカクナツト/M4	3	4	4	5
9	381-JA	ウケサヲ	3	4	4	5
10	507	ウレタシ	3	4	4	5
11	382-JA	ユレトメ	3	4	4	5
12	7102	ヒラネシ	1	2	2	2
13	512	ハネサカネ	1	2	2	2
14	4022	ヒラネシ	1	2	2	2
15	502-JA	スタントホウ(ウエ)	1	1	1	1
16	504-JA	シヨイント	1	1	1	1
17	4021	ヒラネシ	2	2	2	2
18	4805	ナツト (M5)	2	2	2	2
19	383-JA	ブラケット	1	1	1	1
20	384	イトミチホウウテ	1	1	1	1
21	4014	ヒラネシ/M4	1	1	1	1
22	4803	ロツカクナツト/M4	1	1	1	1
23	233-JA	ホルダ-	1	1	1	1
24	4012	ヒラネシ/M4	2	2	2	2
25	4803	ロツカクナツト/M4	2	2	2	2
26	293A	イトミチホウ(5ホﾝダテ)				1
27	293B	イトミチホウ(4ホﾝダテ)		1		
28	293C	イトミチホウ(3ホﾝダテ)	1			
29	4012	ヒラネシ/M4	1	1	1	1
30	4803	ロツカクナツト/M4	1	1	1	1
31	505-JA	ブラケット	1			1
32	505AJA	ブラケット			2	1
33	506	イトミチ	3	4	4	5
34	7102	ヒラネシ	1	2	2	2
35	512	サカネ	1	2	2	2
36	4022	ヒラネシ	1	2	2	2
37	386	セツ	1	1	1	1

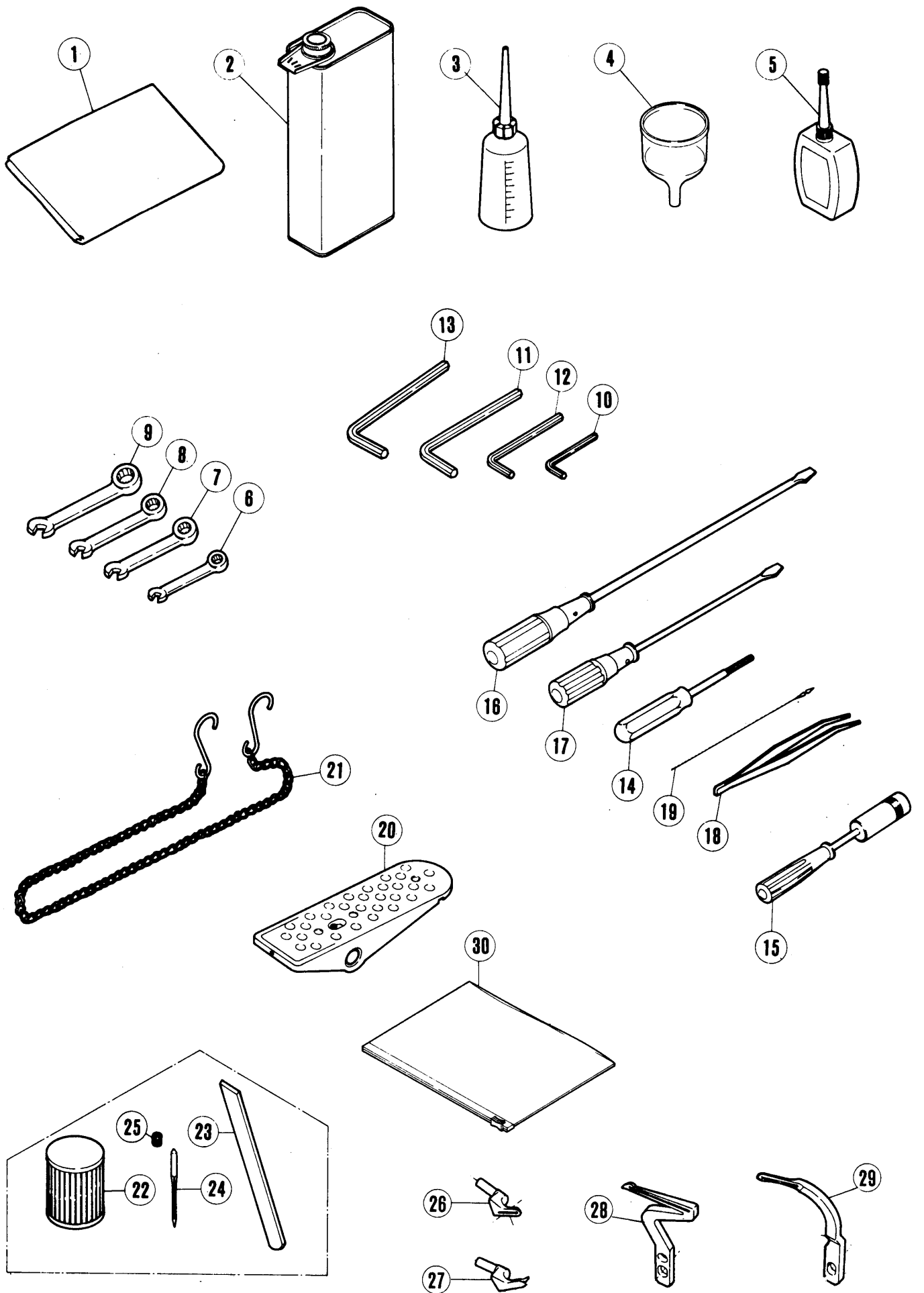
※ E32L・E52L用(E22Lを除く)
For E32L・E52L only. (Except for E22L).



INSTALLATION PARTS

据付付属品

REF. NO.	PART NO.	メーカ名	NAME	QT.		
				E32L	E52L	E22L
1	9029	ホウシゴクムセツト	CUSHION RUBBER SET	1	1	1
2	205473	ホウシゴクム	CUSHION RUBBER	3	3	3
3	210523	ホウシゴクム	CUSHION RUBBER	1	1	1
4	205470-JA	キルクスウケ C	WASTE CHUTE TOP	1	1	
5	4904	サラネシ	SCREW	3	3	
6	205468-JA	キルクスウケ A	WASTE CHUTE	1	1	
7	205469-JA	キルクスウケ B	WASTE CHUTE EXTENSION	1	1	
8	4905	ヒラネシ	SCREW	4	4	
9	9050	キルクスウケ(クミ)	WASTE CHUTE SET	1	1	
10	208756	クツシヨクム トリツケタイ	CUSHION RUBBER BRACKET	4	4	4
11	4905	ヒラネシ	SCREW	4	4	4



ACCESSORIES

付属品

REF. NO.	PART NO.	メキシコ	NAME	QT.		
				E32L	E52L	E22L
1	908	ナイロンカバー	DUST COVER	1	1	1
2	453	アブラカン/1000CC	OIL CONTAINER/1000CC	1	1	1
3	132	アブラサシ	OILER	1	1	1
4	484	シヨウコ	FUNNEL	1	1	1
5	178	シリコンオイル/50CC	CONTAINER/SILICONE OIL	1	1	1
6	282	スパナ/5MM	WRENCH/5MM	1	1	1
7	283	スパナ/6MM	WRENCH/6MM	1	1	1
8	284	スパナ/7MM	WRENCH/7MM	1	1	1
9	285	スパナ/8MM	WRENCH/8MM	1	1	1
10	322	キーレンチ/2.38MM	ALLEN KEY/2.38MM 3/32"	1	1	1
11	200	キーレンチ/4.76MM	WRENCH 4.76MM	1	1	1
12	182	キーレンチ/3.17MM	ALLEN KEY/3.17MM	1	1	1
13	272	キーレンチ/6.0MM	ALLEN KEY/6.0MM 15/64"			1
14	179	キーレンチトライハーク/1.56MM	ALLEN WRENCH	1	1	
15	152	ホツクストライハーク/7MM	WRENCH/7MM			1
16	127	トライハーク(大)	SCREWDRIVER (LARGE)	1	1	1
17	128	トライハーク(中)	SCREWDRIVER (MEDIUM)	1	1	1
18	131	ピンセット	TWEEZERS	1	1	1
19	153	イトウシク	THREADING WIRE	1	1	1
20	478	ペダル	PEDAL	1	1	1
21	392	クサリ	CHAIN	1	1	1
22	206233	エレメント	OIL FILTER	1	1	1
23	XXXXXX	シタメス	LOWER KNIFE	2	2	2
24	XXXXXX	ハリ	NEEDLE	10	10	5
25	5292	トメネシ/C3	SCREW	2	2	
26	211231	ウクルーパ	UPPER LOOPER	1	1	
27	211156	ウクスワレツタ	UPPER SPREADER	1	1	
28	211161	シタルーパ	LOWER LOOPER	1	1	
29	XXXXXX	ニシユウカクルーパ	CHAINSTITCH LOOPER	1		1
30	482	アクセサリーバッグ	ACCESSORY BAG	1	1	1

PLEASE NOTE:「XXXXXX」is one of the gauge parts.
So please refer to pages 44~45 and
confirm the correct parts.

注:「XXXXXX」はゲージパーツです。
44~45頁を参照してください。

マシンケイシキ MACHINE TYPE	ゲージ		ハリイタ	シュオクリバ (クミ)	サドウクリバ	オサエ (クミ)		ホジョオサエ		ウワルーパー	ウワスプレッダー	ニジューカン ルーバー	ハリドメ	ハリ サイズ
	GAUGE NG	SW	NEEDLE PLATE	MAIN FEED DOG COMP.	DIFF. FEED DOG	PRESSER FOOT COMPL.	FAB. GRD	UPPER LOOPER	UPPER SPREADER	401 LOOPER	NEEDLE HOLDER	NEEDLE SIZE		
E32L-430/516-233	3	3	211463	211477	211479	211480	211485	211231	211156	211168	211249	DCx27		
	3	4	211464	◇	◇	◇	◇	◇	◇	◇	◇	#14		
	3	5	211465	◇	◇	◇	◇	◇	◇	◇	◇			
	3	6	211466	◇	◇	◇	◇	◇	◇	◇	◇			
	5	3	211467	◇	◇	211486	◇	◇	◇	◇	211134			
	5	4	211468	◇	◇	◇	◇	◇	◇	◇	◇			
	5	5	211469	◇	◇	◇	◇	◇	◇	◇	◇			
	E32L-450/516-335	5	6	211470	◇	◇	◇	◇	◇	◇	◇	◇	See note below. 下記参照	
		3	5	211504	211179	211189	211490	211216	◇	◇	211168-HC	211249		
		3	6	211505	◇	◇	◇	◇	◇	◇	◇	◇	◇	
5		5	211135	◇	◇	211212	◇	◇	◇	◇	211134	◇		
5		6	211136	◇	◇	◇	◇	◇	◇	◇	◇	◇		
E22L-730/401-203		4	4	211248	211250	211251	211256	211302	—	—	211168	211249	DCx27	
	6	◇	◇	◇	◇	◇	211303	—	—	◇	◇	#16		
	8	◇	◇	◇	◇	◇	211304	—	—	◇	◇			
E22L-720/401-293	—	—	212866	212867-16	212868-16	212869	—	—	—	—	—	—	—	

※ The overlock needle is DCx1, #21 オーバーロック針は、DCx1, #21です。

The chainsstitch needle is DCx27, #21 二重環針は、DCx27, #21です。

COMMON GAUGE PARTS/共通ゲージパーツ

	Chainsstitch needle guard (front)	二重環針受 (前)	E32L E22L
211146	Chainsstitch needle guard (rear)	二重環針受 (後)	
211147	Lower looper	下ルーバー	
211161	Upper knife	上メス	E32L
205607	Lower knife	下メス	

マシンケイシキ	ゲージ	ハリイタ	シュエクリバ (クミ)	サドウクリバ	オサエ		オサエツメ		ホジョオサエ		シタメス	ウルーバー	ハリウケ			ハリドメ	ハリサイズ
					BODY	PRESSER FOOT FINGER	FAB.GRD	LOWER KNIFE	UPPER LOOPER	(マ)			(エ)	(ウシロ)	NEEDLE GUARD (FRONT)		
E52L-130/504-253W	3	211724	211735	211738	211744	211745	211752	211742	211231	211732	211621	211358	DCx27				
		211725	◇	◇	◇	211746	◇	205609	◇	◇	◇	◇	◇	#14			
	5	211726	◇	◇	◇	◇	◇	◇	◇	◇	◇	◇	◇	◇			
		211727	◇	◇	◇	211747	◇	◇	◇	◇	◇	◇	◇	◇			
	E52L-131/514-353W	2	211728	◇	◇	◇	211748	◇	◇	211733	◇	211723	DCx27				
		2	211729	◇	◇	◇	211749	◇	◇	◇	◇	◇	◇	◇	#11		
2		211730	◇	◇	◇	211750	◇	◇	◇	◇	◇	◇	◇	◇			
E52L-230/503-233W	3	211782	211783	211785	◇	211787	◇	211788	211156	211732	◇	211358	DCx27				
		◇	◇	◇	◇	◇	◇	◇	◇	211231	◇	◇	◇	#16			
E52L-231/504-223W	1.5	212108	212109	212112	212113	212114	◇	205609	212115	◇	◇	◇	DCx27 #11				

COMMON GAUGE PARTS/共通ゲージパーツ

211161	Lower looper	下ルーバー
205607	Upper knife	上メス
211751	Presser foot uncurler	押し補助板

INDEX

PART NO.	PAGE	REF. NO.	PART NO.	PAGE	REF. NO.	PART NO.	PAGE	REF. NO.	PART NO.	PAGE	REF. NO.	PART NO.	PAGE	REF. NO.
ODCX27	13	15	1459	13	30	5089	31	48	5457	11	27	201185	25	45
126	43	21	1732	25	42	5089	33	60	5457	15	14	201185	29	26
127	43	16	1998-2	15	26	5091	25	53	5457	19	13	201191	25	46
128	43	17	2022-4	19	10	5094	29	27	5457	21	9	201252	39	7
131	43	18	2133-1	11	6	5094	35	18	5457	23	9	201293A	35	10
132	43	3	2133-1	27	20	5095	7	2	5457	25	24	201295	35	7
152	43	15	2133-1	31	11	5095	35	1	5457	25	29	201395	31	34
153	43	19	2193	15	17	5104	37	33	5457	27	29	201439A	17	61
178	43	5	2193	19	17	5117	7	10	5457	27	39	201439A	19	36
179	43	14	2193	25	12	5117	9	12	5457	29	5	201635	11	21
182	43	12	2193	29	33	5117	13	42	5457	31	15	201635	27	26
200	43	11	2285	31	21	5117	13	44	5458	3	18	201635	29	13
233-JA	39	23	2902	17	71	5117	13	46	5458	5	25	202045	35	57
272	43	13	2902	19	45	5117	13	54	5458	7	16	202047	15	40
282	43	6	2902	27	48	5117	13	56	5458	7	33	202174	3	15
283	43	7	2902	29	17	5117	13	58	5458	23	35	202174	11	37
284	43	8	2905	5	23	5117	25	38	5459	3	26	202174	15	39
285	43	9	2905	7	18	5117	25	48	5459	23	39	202175	11	16
293A	39	26	2905	7	37	5117	29	30	5459	37	24	202175	15	30
293B	39	27	2905	17	66	5117	31	6	5461	9	18	202176	11	35
293C	39	28	2905	25	44	5117	35	11	5461	11	31	202176	21	15
322	43	10	2905	35	49	5117	35	54	5461	21	21	202199	35	24
380A	39	6	2913-1	3	3	5117	35	62	5461	25	5	202199	35	28
381-JA	39	9	2921	31	25	5117	37	10	5461	25	19	202199	35	35
382-JA	39	11	2921	31	45	5118	25	58	5476	39	3	202199	37	21
383-JA	39	19	2921	33	56	5118	35	16	5478	25	9	202286	15	8
384	39	20	2922	21	7	5133	35	56	5480	5	28	202286	15	18
386	39	37	3044	5	4	5136	9	29	5481	31	23	202286	19	8
453	43	2	3044	23	41	5136	13	36	5482	3	19	202286	19	18
478	43	20	3091	5	14	5136	13	48	5483	5	3	202286	35	53
482	43	30	4009-1	7	8	5136	31	36	5484	13	23	202287A	35	59
484	43	4	4009-1	15	44	5136	33	58	5485	11	3	202340	29	28
486A91	39		4009-1	23	33	51388B	35	58	5486	25	40	202433	23	6
486B91	39		4009-1	27	23	5142	21	5	5487	19	24	202451	31	24
486C91	39		4009-1	29	24	5163	3	5	5487	21	2	202476-1	37	5
502-JA	39	15	4009-1	31	8	5198	7	4	5488	5	16	202476-3	37	7
503-JA	39	1	4009-1	37	17	5205	27	46	5489	27	36	202476-4	37	8
504-JA	39	16	4012	39	24	5223	31	41	5492	13	32	202522	25	27
505-JA	39	4	4012	39	29	5223	31	51	5492	13	34	202526	3	33
505-JA	39	31	4014	39	21	5231	27	44	5492	13	38	202577	11	34
505AJA	39	5	4021	39	17	5276	31	17	5492	27	3	202645	31	30
505AJA	39	32	4022	39	14	5282	15	47	5494	23	25	202647A	31	33
506	39	33	4022	39	36	5284	15	24	5495	23	4	202849	13	9
507	39	10	4803	39	8	5292	7	27	5497	9	25	202849	17	60
509	39	2	4803	39	22	5292	11	15	5498	31	53	202849	19	35
512	39	13	4803	39	25	5292	11	36	5500	25	20	202864	15	21
512	39	35	4803	39	30	5292	13	14	5501	13	27	202875	5	8
908	43	1	4805	39	18	5292	13	16	5501	13	60	202875	17	69
1156	19	7	4904	41	5	5292	15	29	5519	17	68	202875	19	40
1174	5	13	4905	41	8	5292	17	64	5522	9	8	202875	25	8
1174	19	26	4905	41	11	5292	23	19	5523	9	5	202875	31	49
1175-2	27	4	5002	13	40	5292	25	16	5546	15	7	204006	3	20
1175-2	27	6	5002	37	19	5292	25	55	7102	39	12	204010	9	22
1175-2	27	9	5012	5	7	5292	31	4	7102	39	34	204052A	25	32
1175-3	13	12	5012	15	51	5292	31	13	9029	41	1	204084	25	22
1175-3	13	52	5022	11	13	5292	43	25	9050	41	9	204107	19	16
1186	19	39	5029	9	31	5316	25	26	137108	23	42	204114	27	42
1196	33	72	5029	31	32	5317	27	18	137142	37	29	204115	27	35
1202	7	31	5030	31	43	5328	7	20	137906	5	10	204128A	27	15
1202	37	4	5030	33	67	5328	21	13	137906	7	30	204129A	27	19
1206	13	50	5050	9	6	5328	33	70	137906	23	31	204146	11	30
1216	7	14	5053	7	22	5332	3	24	192130	5	5	204184	35	8
1216	7	35	5059	11	24	5346	27	40	198192	3	13	204185	25	3
1216	23	21	5060	7	6	5346	27	52	200136	35	22	204185	35	2
1216	37	6	5060	11	22	5353	21	26	200136	35	26	204270	37	11
1216	37	28	5060	27	27	5357	13	25	200136	35	33	204270	37	22
1229	13	20	5060	29	14	5376	11	29	200144	35	31	204274	15	32
1229	33	76	5060	35	5	5376	15	2	200152	35	23	204293	9	7
1231	15	5	5077	23	23	5376	19	2	200152	35	27	204293	21	3
1231	19	5	5078	3	9	5376	29	2	200152	35	29	204293	21	10
1231	33	64	5082A	13	3	5380	37	32	200152	35	34	204319	9	28
1234	23	30	5082A	17	58	5408	15	34	200555	7	26	204439A	27	17
1435	5	19	5082A	19	33	5409	31	38	201002	3	7	204466	37	25
1448	9	3	5084	21	14	5426	31	18	201002	3	11	204520	9	24
1457	11	8	5084	21	25	5427	25	17	201037	13	2	204657	17	62
1457	29	7	5084	23	15	5434	3	2	201056	11	7	204657	17	63
1458	35	9	5084	23	17	5441	19	42	201056	23	14	204657	19	37
1458	35	20	5084	25	34	5453	23	28	201068	17	55	204737	9	27
1459	5	20	5084	27	16	5455	23	7	201086	19	30	204757	25	36
1459	9	2	5088	29	20	5455	27	32	201156	33	59	204789	9	23

INDEX

PART NO.	PAGE	REF. NO.	PART NO.	PAGE	REF. NO.	PART NO.	PAGE	REF. NO.	PART NO.	PAGE	REF. NO.	PART NO.	PAGE	REF. NO.
204789	19	11	210030	7	12	210193	35	44	210585	15	4	211172	23	24
204828	3	23	210036	7	5	210194	35	47	210585	19	4	211173	23	27
204873	9	32	210037	7	7	210198	35	40	210585	33	66	211174	25	18
204881	9	26	210042	7	24	210199	35	41	210586	19	19	211176	25	23
204888	37	31	210043	7	28	210200	35	13	210586	21	19	211177	27	28
205015	23	2	210044	7	36	210201-FD	35	14	210679	3	31	211178	27	7
205088	23	13	210047	7	29	210202	35	36	210721	15	41	211179	44	
205418	27	14	210055	9	11	210203	35	37	210727	31	10	211180	27	5
205468-JA	41	6	210057	9	15	210204	35	38	210728	31	12	211183	27	37
205469-JA	41	7	210057	11	39	210205	35	39	210744	35	30	211187	27	41
205470-JA	41	4	210058	9	9	210207	35	17	210748	17	72	211188	27	10
205473	41	2	210062	9	30	210208	35	25	210749	13	17	211189	44	
205607	29	19	210067	29	11	210208	35	32	210750	13	21	211190	25	25
205607	44		210068	29	10	210212	35	55	210751	13	19	211191	25	28
205607	45		210069	11	19	210213	37	15	210766	37	26	211192	25	30
205609	44		210069	29	9	210214	37	2	210898	13	28	211193	25	35
205609	45		210090	13	10	210214	37	16	210923	13	29	211194	25	37
205635	35	19	210091	15	1	210215	37	18	210930	13	61	211195	25	49
205722	7	38	210091	19	1	210220	3	6	211102-FD	3	1	211196	25	57
205763	35	21	210092	15	6	210221	7	17	211103-HD	3	8	211197	27	45
206004	15	37	210092	19	6	210223	7	13	211104	3	16	211198	27	47
206115	23	37	210093	15	3	210229	11	28	211105-HD	3	4	211199	27	51
206128	27	12	210093	19	3	210230	11	25	211106	7	9	211200	29	3
206129	27	13	210098	15	10	210231	11	26	211107	7	11	211201	29	8
206180	15	13	210099	15	15	210233	11	20	211108	7	15	211202	29	15
206180	29	12	210100	15	16	210234	11	18	211109	7	23	211203	29	22
206233	35	12	210100	27	22	210235	11	9	211110	7	1	211204	29	29
206233	43	22	210101	15	20	210236	11	12	211111	7	3	211205	31	1
206431	35	15	210102	15	19	210237A	11	14	211112	5	1	211206	31	26
208009	7	25	210102	27	25	210238	11	11	211115	5	15	211207	31	14
208028	21	23	210103	15	22	210240	11	2	211116	5	17	211208	31	16
208029	21	24	210104	15	23	210241	11	4	211120	7	34	211212	44	
208168	27	49	210105	15	28	210242	11	5	211121	7	32	211216	31	47
208173	3	21	210106	15	27	210244	11	33	211122	5	27	211216	44	
208173	15	35	210107	15	31	210260	13	18	211123	5	22	211217	31	52
208173	25	61	210110	15	36	210267	15	12	211124	5	24	211219	35	3
208194	21	11	210111	15	38	210281	19	15	211126	9	1	211222	35	51
208195	21	12	210112	15	42	210283	23	3	211126-PB	9	34	211223	37	14
208196	21	16	210113	15	43	210284	23	1	211128	9	14	211226	25	33
208235	27	53	210114	15	49	210285	23	5	211130	11	17	211227	25	41
208245	5	18	210115	15	50	210289	21	22	211131	11	23	211231	43	26
208245	27	43	210118	15	48	210290	23	10	211132	11	1	211231	44	
208447	13	4	210122	19	14	210291	23	11	211133	11	32	211231	45	
208447	17	53	210123	19	47	210292	23	12	211134	44		211232	37	23
208447	19	28	210124	19	21	210293	23	16	211135	44		211234	35	50
208448	13	5	210125	19	20	210296	21	17	211136	44		211235	35	52
208448	17	54	210126	19	23	210297	21	18	211140	13	24	211245	5	29
208448	19	29	210127	25	13	210299	21	6	211142	13	26	211247	5	26
208449	13	8	210128	25	59	210302	23	20	211144	13	31	211248	44	
208449	17	59	210129	25	14	210306	23	29	211145	13	33	211249	44	
208449	19	34	210130	25	15	210307	23	26	211146	13	35	211250	44	
208450	13	6	210131	25	10	210309	23	34	211146	44		211251	44	
208450	17	56	210132	25	6	210310	23	36	211147	13	37	211252	15	9
208450	19	31	210133	25	7	210319	13	7	211147	44		211253	31	54
208525	33	57	210136	25	4	210319	17	57	211148	13	39	211254	33	68
208527	31	40	210137	25	1	210319	19	32	211150	13	41	211255	33	69
208527	31	50	210138	25	11	210322	31	2	211151	13	43	211256	33	71
208528	31	37	210139	25	2	210323	31	3	211152	13	45	211256	44	
208579	29	18	210140	25	21	210325	31	7	211152	13	57	211300	5	11
208582	19	48	210142	27	21	210326	31	9	211153	15	11	211301	25	60
208598	31	29	210143	27	24	210335	31	20	211154	15	33	211302	33	73
208599	31	31	210145	27	30	210337	31	27	211155	15	45	211302	44	
208627	9	33	210146	27	31	210341	31	44	211156	43	27	211303	33	74
208687	35	6	210147	27	33	210350	17	67	211156	44		211303	44	
208756	41	10	210148	27	34	210353	19	43	211156	45		211304	33	75
208774	31	28	210156	27	11	210510	35	48	211157	17	65	211304	44	
208913	31	39	210159	27	50	210517	31	5	211158	17	70	211305	37	27
209059	27	38	210164	25	31	210520	35	60	211159	19	9	211308	37	30
209084	19	22	210167	25	39	210521	35	61	211161	19	25	211309	15	46
209084	21	27	210168	25	47	210523	41	3	211161	43	28	211309	37	34
210002	3	10	210171	25	43	210525	3	32	211161	44		211318	37	12
210003	3	22	210172	25	50	210528	3	12	211161	45		211319	37	13
210005	3	25	210173	29	1	210529	13	1	211164	23	8	211342	3	29
210009	3	17	210175	29	6	210530	19	27	211165	21	20	211347-HD	9	4
210010	3	27	210179	29	23	210531	17	52	211166	21	8	211358	45	
210020	5	2	210180	29	25	210532	25	54	211167	21	1	211369	35	43
210022	5	9	210184	29	32	210533	25	51	211168	44		211376	29	21
210022	5	21	210190	35	42	210534	25	52	211168-HC	44		211385	3	28
210024	5	6	210191	35	45	210535	25	56	211169	23	18	211387	23	40
210025	5	12	210192	35	46	210535	3	14	211171	23	22	211388	23	43

INDEX

PART NO.	PAGE	REF. NO.	PART NO.	PAGE	REF. NO.	PART NO.	PAGE	REF. NO.	PART NO.	PAGE	REF. NO.	PART NO.	PAGE	REF. NO.
211463	44		211788	45										
211464	44		211789	19	12									
211465	44		211792	7	40									
211466	44		212074	17	73									
211467	44		212108	45										
211468	44		212109	45										
211469	44		212112	45										
211470	44		212113	45										
211477	44		212114	45										
211479	44		212115	45										
211480	44		212186	11	10									
211485	44		212279	3	30									
211486	44		212645-ME	37	35									
211490	31	46	212866	44										
211490	44		212867-16	44										
211504	44		212868-16	44										
211505	44		212869	44										
211525	9	19	240148	11	38									
211526	9	16	306329	23	44									
211527	9	20												
211528	9	10												
211529	9	13												
211615	7	19												
211616	7	21												
211617	9	17												
211618	35	4												
211619	9	21												
211620	13	11												
211621	13	59												
211621	45													
211622	19	46												
211623	19	41												
211624	19	38												
211625	19	44												
211626	23	38												
211627	35	63												
211628	37	1												
211629	37	3												
211630	37	9												
211639	37	20												
211678	31	19												
211679	31	22												
211721	7	39												
211723	45													
211724	45													
211725	45													
211726	45													
211727	45													
211728	45													
211729	45													
211730	45													
211731	45													
211732	45													
211733	45													
211734	13	51												
211735	45													
211738	45													
211739	29	4												
211740	29	16												
211742	45													
211743	33	55												
211744	45													
211745	45													
211746	45													
211747	45													
211748	45													
211749	45													
211750	45													
211751	33	65												
211751	45													
211752	33	63												
211752	45													
211754	13	53												
211755	13	55												
211756	13	62												
211765	23	32												
211782	45													
211783	45													
211785	45													
211787	45													

■ PEGASUS
SEWING MACHINE MFG.
CO., LTD.®

