

EX2200

EX2200 Series 高速二重環縫いマシン
High speed double chainstitch
machine

Parts Catalog



PEGASUS®

パーツカタログの見方

- このパーツカタログは、2002年5月製造中のEX2200シリーズのミシンを次の要領で編集しています。
- 2～45頁には部品を機構別に収録し、左頁が部品の分解図、右頁がパーツリストになっています。
また、部品分解図に付されている番号は、パーツリストのREF.NO. (参照番号) を示しています。
- パーツリストの部品番号の表記がXXXXXXの部品は、特定の形式（サブクラス）にのみ使用されているゲージパーツ部品で、形式によって変わります。形式ごとの部品番号はゲージパーツ表（46頁）に一括して記載していません。
- 47頁以降には部品番号インデックスを記載し、部品番号だけで、その図解・名称などが容易に引き出せます。
- 部品を御注文いただく時は、必ず部品番号だけを明示してください。なお、このパーツカタログの記載事項は改良により、予告なく変更されることがありますので、あらかじめご了承ください。

INTRODUCTION

- This parts catalog covers the EX2200 series which are manufactured in May, 2002.
- The components are shown on pages 2 - 45. The illustrations are on left pages and the part numbers on right pages. The illustrated part and its part number are assigned the same reference number.
- “XXXXXX” indicates gauge part numbers which vary depending on subclasses. Please refer to the gauge part list on page 46.
- The index of part numbers are listed at the back of this book for quick reference.
- When placing an order for any part, please specify the part number. Note that the contents of this book are subject to change for improvement without prior notice.

掲載機種 (Models covered)

EX2200 Series

EX2241-52P2/083

EX2241-42P2/083

EX2242-52P2/083

EX2241-32P1/063

EX2241-32P2/063

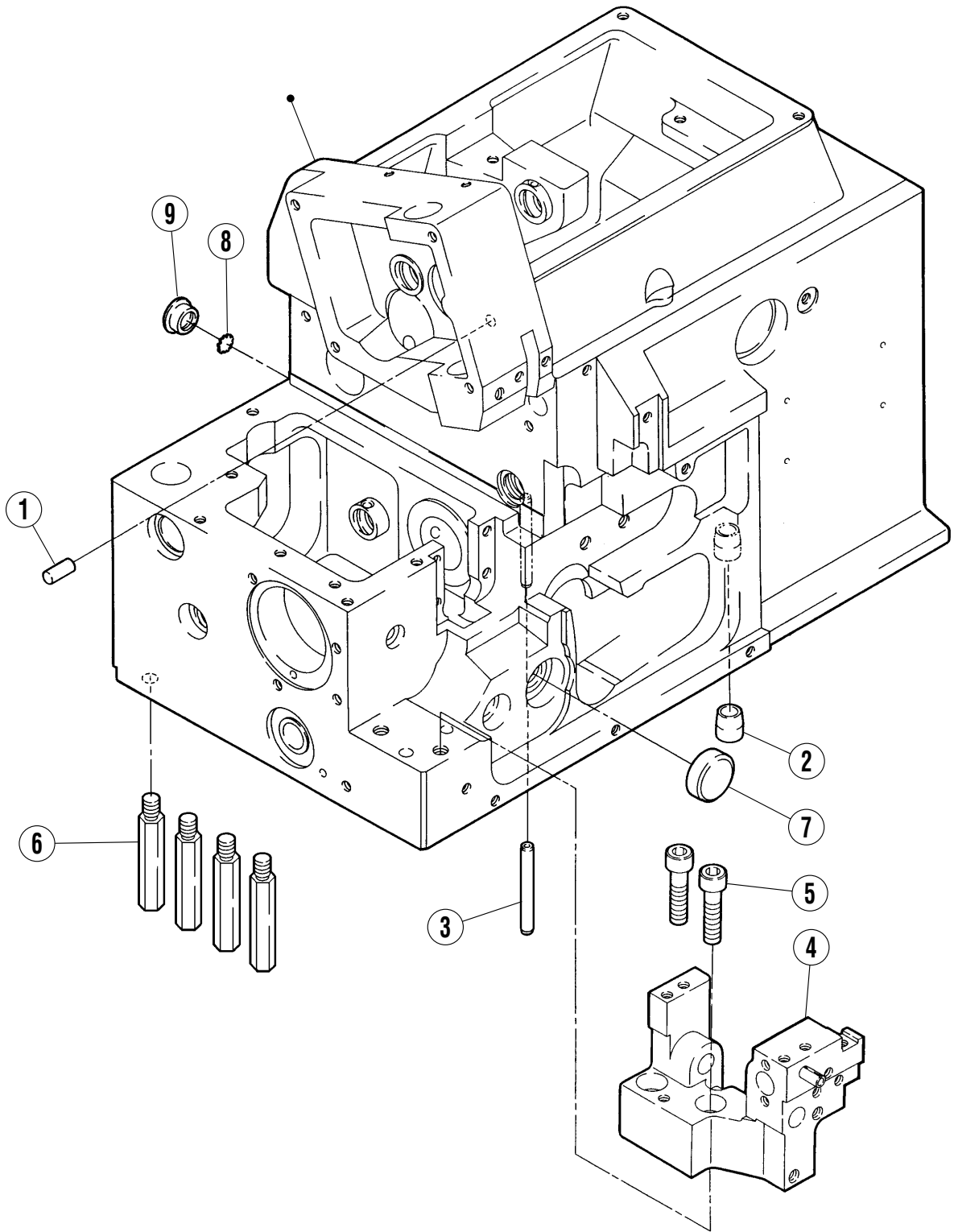
EX2241-02/083

目次

	頁
ベッド機構	2~3
カバー機構 (1)	4~5
カバー機構 (2)	6~7
クランクシャフト機構	8~9
糸調子機構	10~11
糸道・糸繰り	12~13
針振り機構 (1)	14~15
針振り機構 (2)	16~17
針振り機構 (3)	18~19
二重環ルーパー機構 (1)	20~21
二重環ルーパー機構 (2)	22~23
二重環ルーパー機構 (3)	24~25
送り機構 (1)	26~27
送り機構 (2)	28~29
上下メス機構	30~31
押エ機構	32~33
給油機構 (1)	34~35
給油機構 (2)	36~37
H.R.装置	38~39
糸立台	40~41
半沈床式据付付属品	42~43
専用部品	44~45
ゲージパーツ表	46
部品番号インデックス	47~48

TABLE OF CONTENTS

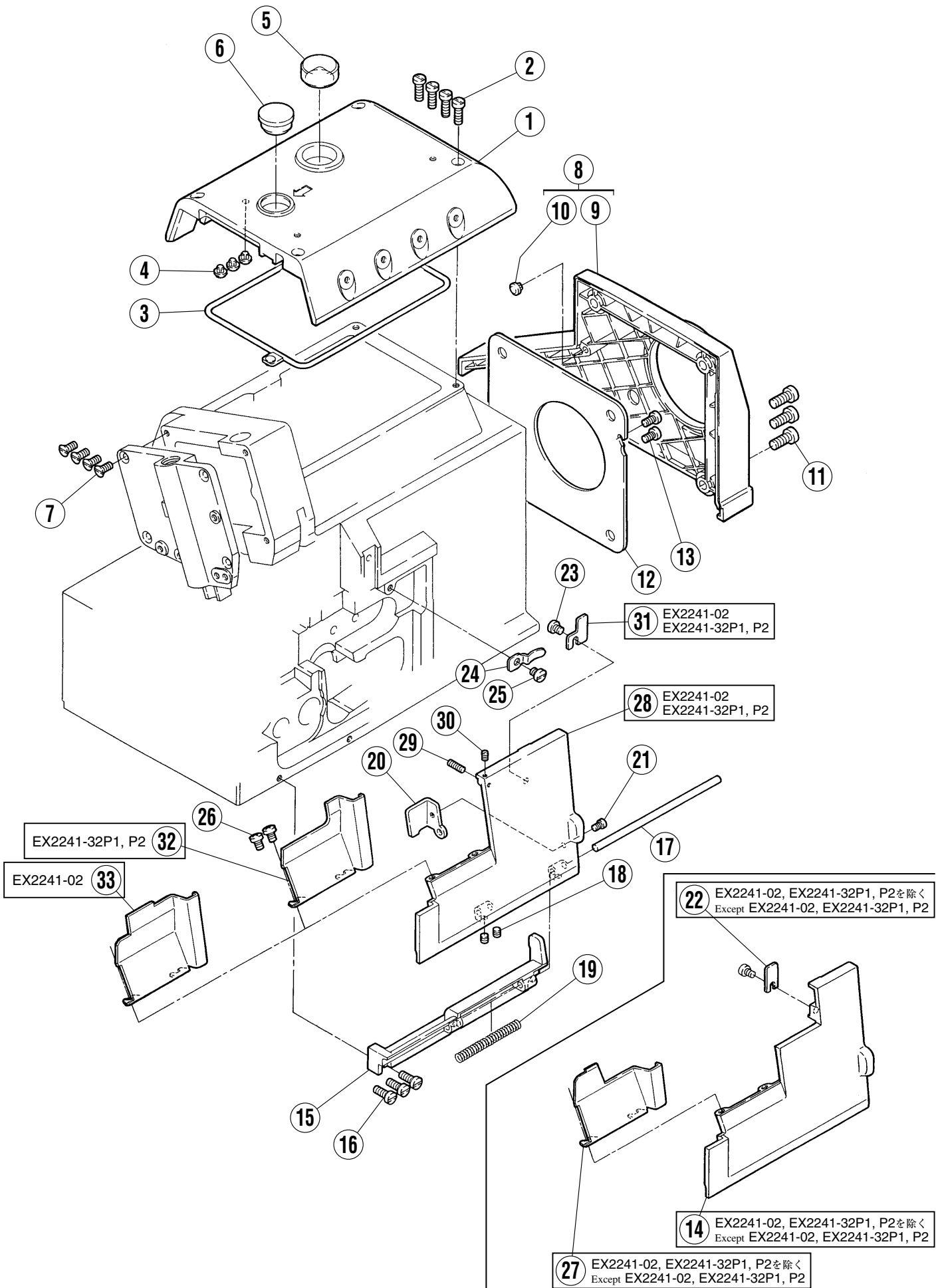
	page
MACHINE BED FRAME	2~3
COVER (1)	4~5
COVER (2)	6~7
CRANKSHAFT DRIVE MECHANISM	8~9
THREAD TENSION MECHANISM	10~11
THREAD GUIDE & THREAD TAKEUP	12~13
NEEDLE DRIVE MECHANISM (1)	14~15
NEEDLE DRIVE MECHANISM (2)	16~17
NEEDLE DRIVE MECHANISM (3)	18~19
DOUBLE CHAINSTITCH LOOPER DRIVE MECHANISM (1)	20~21
DOUBLE CHAINSTITCH LOOPER DRIVE MECHANISM (2)	22~23
DOUBLE CHAINSTITCH LOOPER DRIVE MECHANISM (3)	24~25
FEED MECHANISM (1)	26~27
FEED MECHANISM (2)	28~29
KNIFE DRIVE MECHANISM	30~31
PRESSER FOOT MECHANISM	32~33
LUBRICATION MECHANISM (1)	34~35
LUBRICATION MECHANISM (2)	36~37
H.R. DEVICE	38~39
THREAD STAND	40~41
PARTS FOR SEMI-SUBMERGED INSTALLATION	42~43
SPECIFIC PARTS	44~45
GAUGE PARTS LIST	46
PART NUMBER INDEX	47~48



ベッド機構

MACHINE BED FRAME

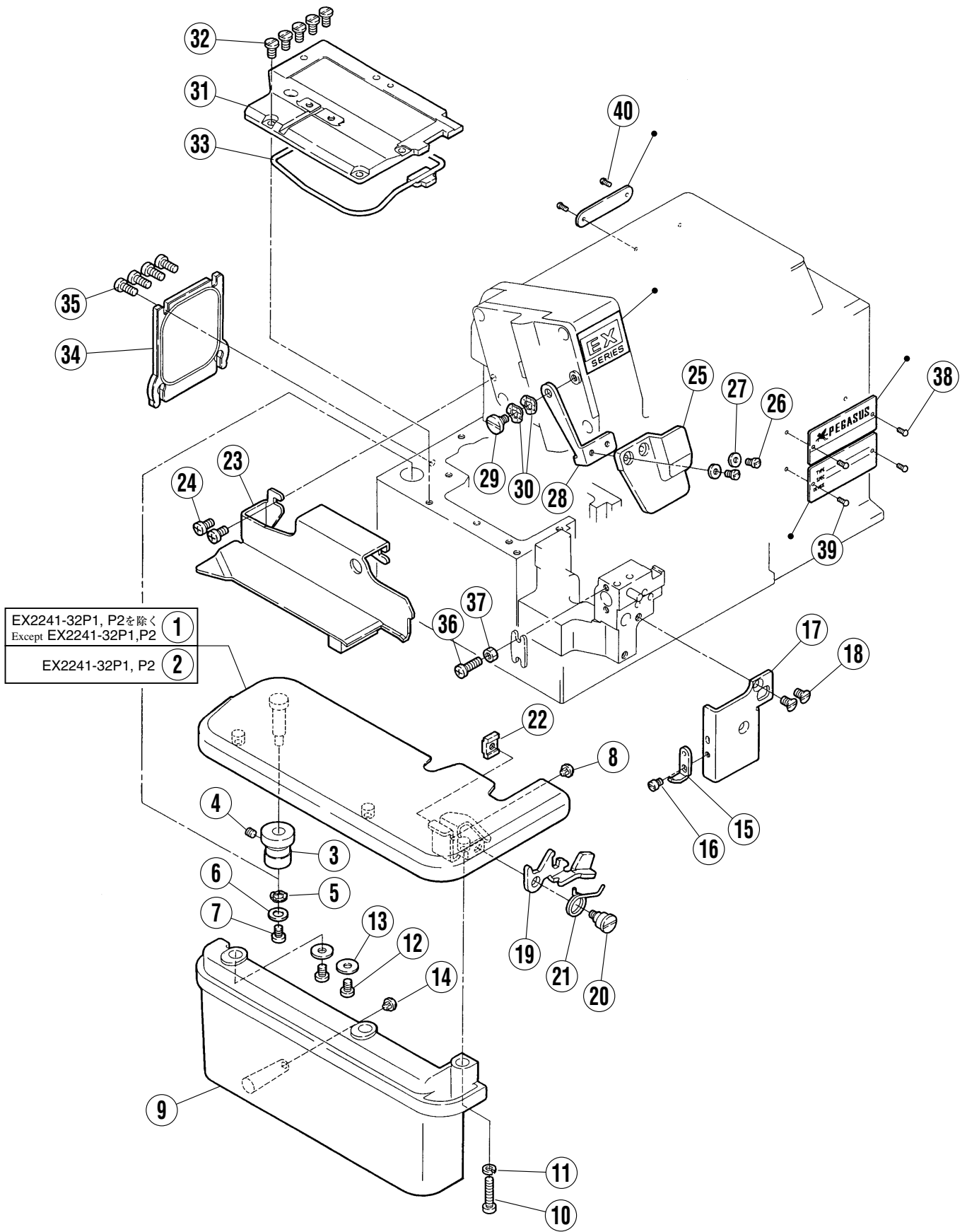
REF.NO.	PART NO.	部品名称	DESCRIPTION	QT.
1	2010020	スプリングピン	SPRING PIN	1
2	2101940	案内／オイル指示	INDICATOR GUIDE	1
3	2402990	スプリングピン	SPRING PIN	1
4	270008-910	ブラケット (組)	BRACKET ASSEMBLY	1
5	0045110	六角穴ボルト/M6×25	BOLT	2
6	2700470	足ピン	BED PIN	4
7	2090840	栓	PLUG	1
8	2755410	フィルタ	FILTER	1
9	2755400	栓	PLUG	1



カバー機構 (1)

COVER (1)

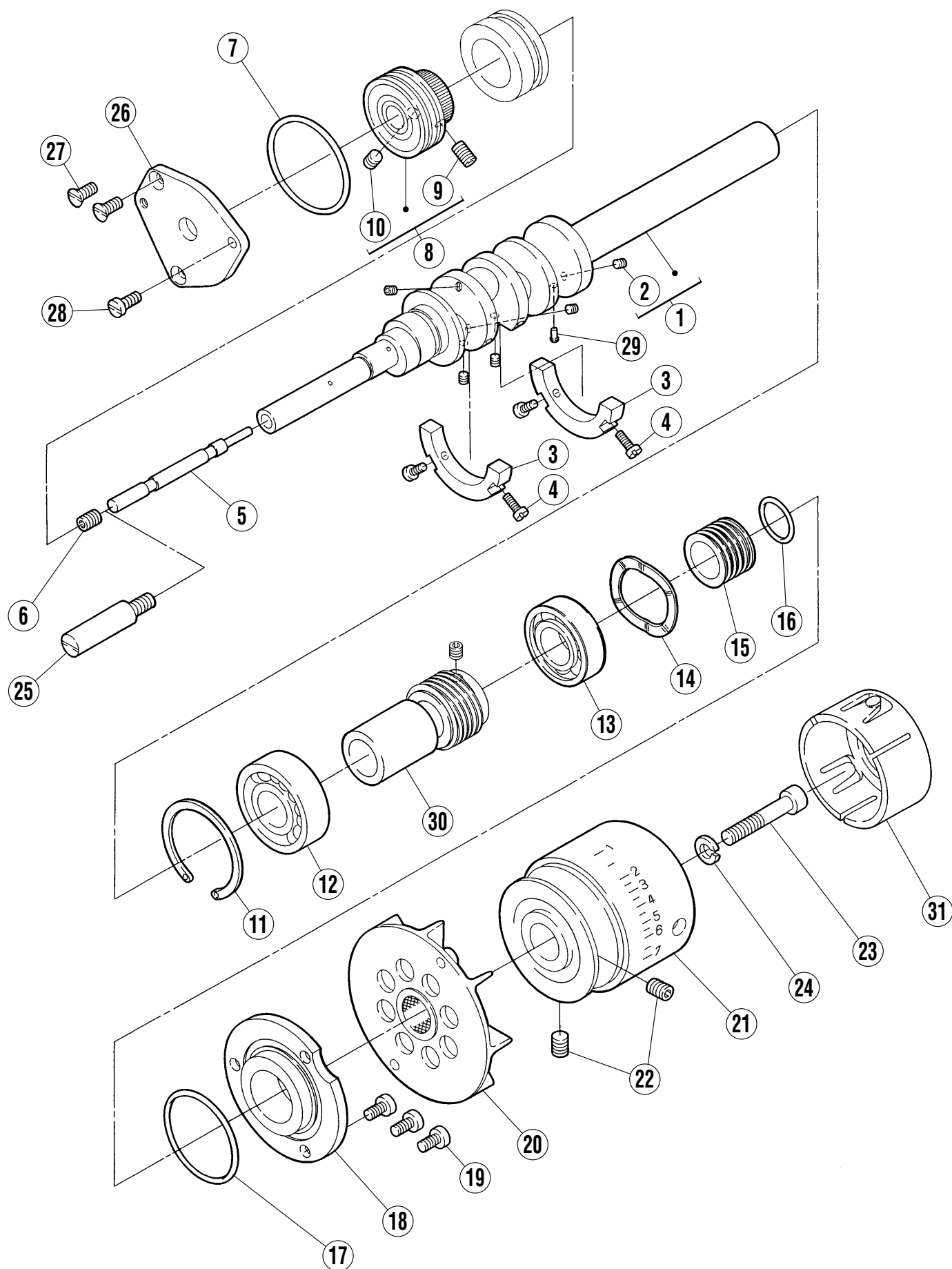
REF.NO.	PART NO.	部品名称	DESCRIPTION	QT.
1	270020-SD0	上カバー	TOP COVER	1
2	007022A0	平ネジ/M4×14	SCREW	4
3	2700210	ガスケット	GASKET	1
4	2403050	防振ゴム	CUSHION RUBBER	3
5	179107-050	オイル窓	OIL SIGHT WINDOW	1
6	2401100	栓	PLUG	1
7	0070440	皿ネジ/M4×10	SCREW	4
8	270024-9U0	ベルトカバー (組)	BELT COVER ASSEMBLY	1
9	270077-UB0	ベルトカバー	BELT COVER	1
10	2403050	防振ゴム	CUSHION RUBBER	1
11	0071760	平ネジ/M6×14	SCREW	3
12	2700250	ファンカバー	FAN COVER	1
13	007019A0	平ネジ/M4×8	SCREW	2
14	270011AUD0	前カバー (右)	FRONT COVER (RIGHT)	1
15	2700140	ヒンジ	HINGE	1
16	007021A0	平ネジ/M4×12	SCREW	3
17	2400430	平行ピン	PIN	1
18	0045430	止ネジ/M4×4	SCREW	2
19	2403010	圧縮バネ	SPRING	1
20	2700180	ラッチ	LATCH	1
21	0070090	平ネジ/M3×5	SCREW	1
22	270152A0	ラッチ	LATCH	1
23	007017A0	平ネジ/M4×5	SCREW	1
24	2100440	板バネ	FLAT SPRING	1
25	007017A0	平ネジ/M4×5	SCREW	1
26	007018A0	平ネジ/M4×6	SCREW	2
27	270013C0	前カバー (左)	FRONT COVER (LEFT)	1
28	270011-UD0	前カバー (右)	FRONT COVER (RIGHT)	1
29	0045740	止ネジ/M3×12	SCREW	1
30	0045350	止ネジ/M3×4	SCREW	1
31	2700170	ラッチ	LATCH	1
32	270013D0	前カバー (左)	FRONT COVER (LEFT)	1
33	2700130	前カバー (左)	FRONT COVER (LEFT)	1



カバ-機構 (2)

COVER (2)

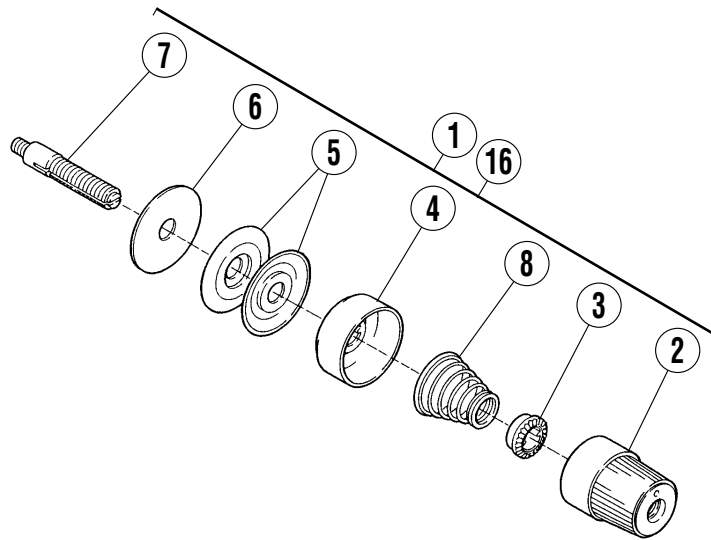
REF.NO.	PART NO.	部品名称	DESCRIPTION	QT.
1	2700350	クロスプレート (広巾)	CLOTH PLATE (WIDE)	1
2	270035F911	クロスプレート (広巾)	CLOTH PLATE (WIDE)	1
3	2700420	ブッシュ	BUSHING	1
4	0045430	止ネジ/M4×4	SCREW	1
5	2103070	波板座金	WASHER	1
6	2041150	座金	WASHER	1
7	007018A0	止ネジ/M4×6	SCREW	1
8	2403050	防振ゴム	CUSHION RUBBER	1
9	270030-UB0	横カバー (広巾)	SIDE COVER (WIDE)	1
10	007025A0	平ネジ/M4×20	SCREW	1
11	2012520	バネ座金	SPRING WASHER	1
12	007018A0	平ネジ/M4×6	SCREW	2
13	2403430	座金	WASHER	2
14	2403050	防振ゴム	CUSHION RUBBER	1
15	2700490	ラッチ	LATCH	1
16	0071800	平ネジ/M3.5×4.5	SCREW	1
17	2700150	当板	PLATE	1
18	0070770	皿ネジ/M4×7	SCREW	2
19	2700430	レバー	LEVER	1
20	0071720	段付ネジ/M4	SCREW	1
21	2700440	ネジリバネ	SPRING	1
22	2700450	ブラケット	BRACKET	1
23	2700190	布案内	FABRIC GUARD	1
24	007019A0	平ネジ/M4×8	SCREW	2
25	2700330	アイガード	EYE GUARD	1
26	0070620	平ネジ/M3×6	SCREW	2
27	2028750	座金	WASHER	2
28	2700340	ブラケット	BRACKET	1
29	0070660	段付ネジ/M4	SCREW	1
30	2103070	波板座金	WASHER	2
31	2701770	上蓋	BED COVER PLATE	1
32	0070840	六角ボルト/M4×8	BOLT	5
33	2700230	ガスケット	GASKET	1
34	2700260	後蓋	COVER PLATE	1
35	0070200	平ネジ/M4×10	SCREW	4
36	007023A0	平ネジ/M4×16	SCREW	1
37	0048210	六角ナット/M4	NUT	1
38	2106790	ピン	PIN	2
39	2106790	ピン	PIN	2
40	2106790	ピン	PIN	2



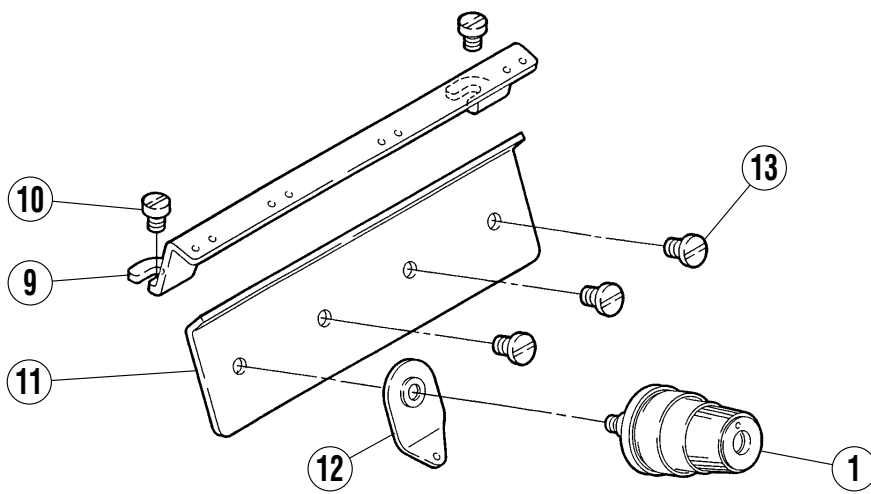
クランクシャフト機構

CRANKSHAFT DRIVE MECHANISM

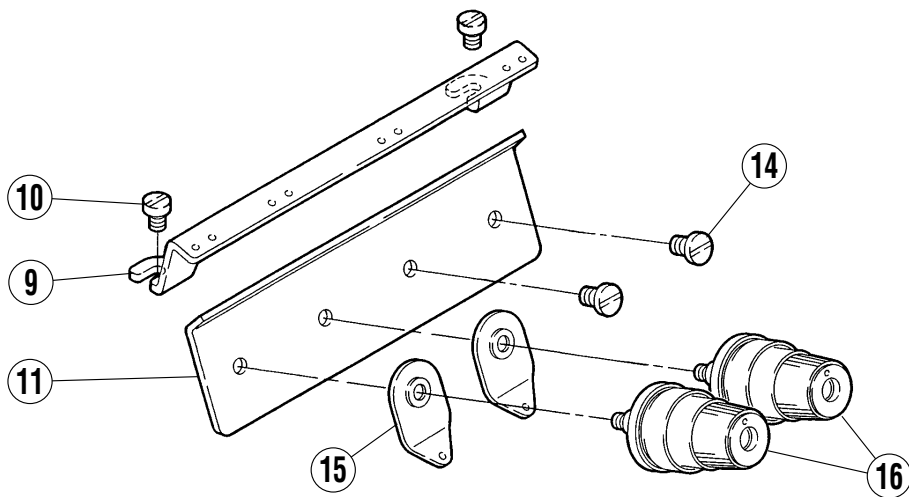
REF.NO.	PART NO.	部品名称	DESCRIPTION	QT.
1	270500A0	クランク軸	CRANKSHAFT	1
2	0071510	止ネジ/M3.5×3	SCREW	5
3	2705020	バランスウエイト	BALANCE WEIGHT	2
4	0070110	平ネジ/M3×8	SCREW	4
5	2705030	段付ピン	PIN	1
6	0045410	止ネジ/M6×8	SCREW	1
7	2403400	Oリング	O RING	1
8	270507-910	ボールベアリング (組)	BALL BEARING ASSEMBLY	1
9	0045720	止ネジ/M5×10	SCREW	1
10	0045140	止ネジ/M5×5	SCREW	1
11	2403350	止メ輪	RING	1
12	2129870	ボールベアリング	BALL BEARING	1
13	2115260	ボールベアリング	BALL BEARING	1
14	2403060	波板座金	WASHER	1
15	2100560	油切り	OIL SEAL	1
16	2100570	Oリング	O RING	1
17	2403400	Oリング	O RING	1
18	2115280	ハウジング	HOUSING	1
19	007020A0	平ネジ/M4×10	SCREW	3
20	2705050	ファン (組)	FAN ASSEMBLY	1
21	270504-UD0	プーリー	MACHINE PULLEY	1
22	0045410	止ネジ/M6×8	SCREW	2
23	0045230	六角穴ボルト/M6×35	BOLT	1
24	2042930	バネ座金	SPRING WASHER	1
25	2705100	段付ピン	PIN	1
26	2705090	蓋	COVER	1
27	0070440	皿ネジ/M4×10	SCREW	2
28	0070200	平ネジ/M4×10	SCREW	1
29	2086270	油栓	PLUG	1
30	270523A0	スペーサー	SPACER	1
31	2705260	プーリー蓋	PULLEY COVER	1



EX2241



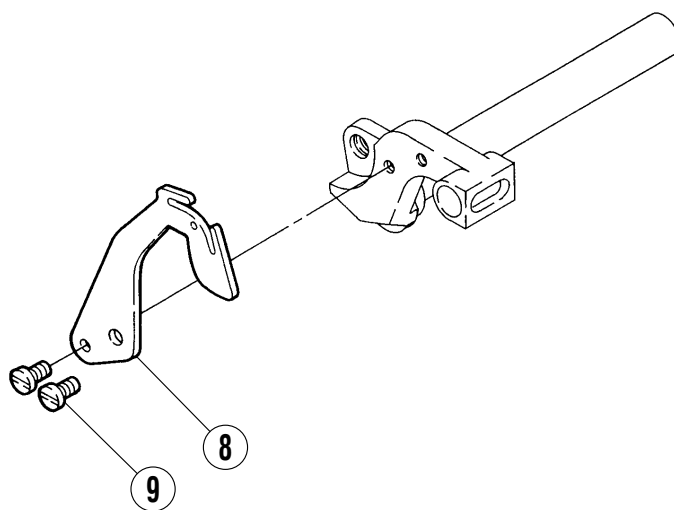
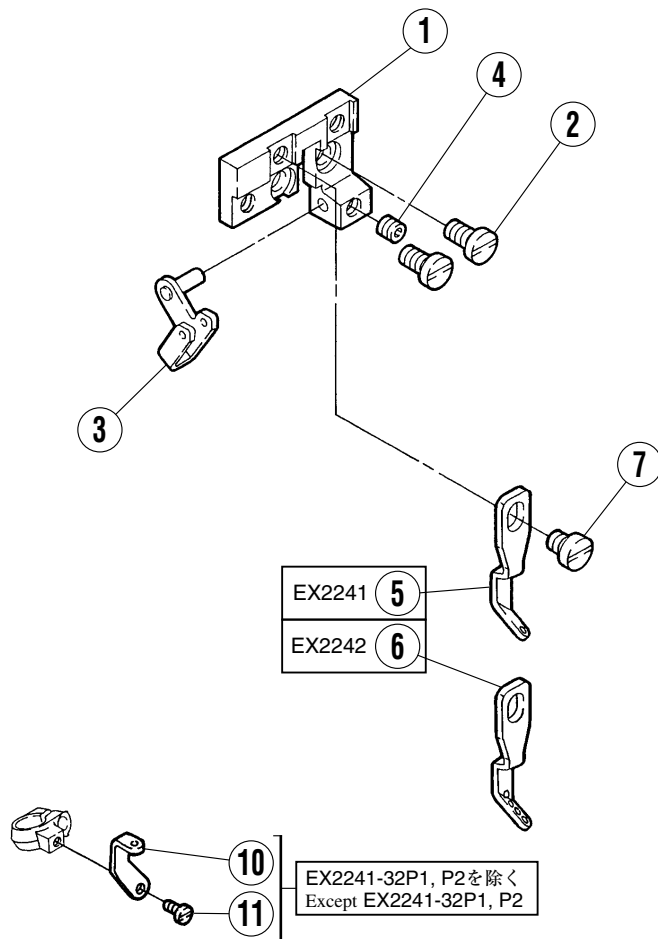
EX2242



糸調子機構

THREAD TENSION MECHANISM

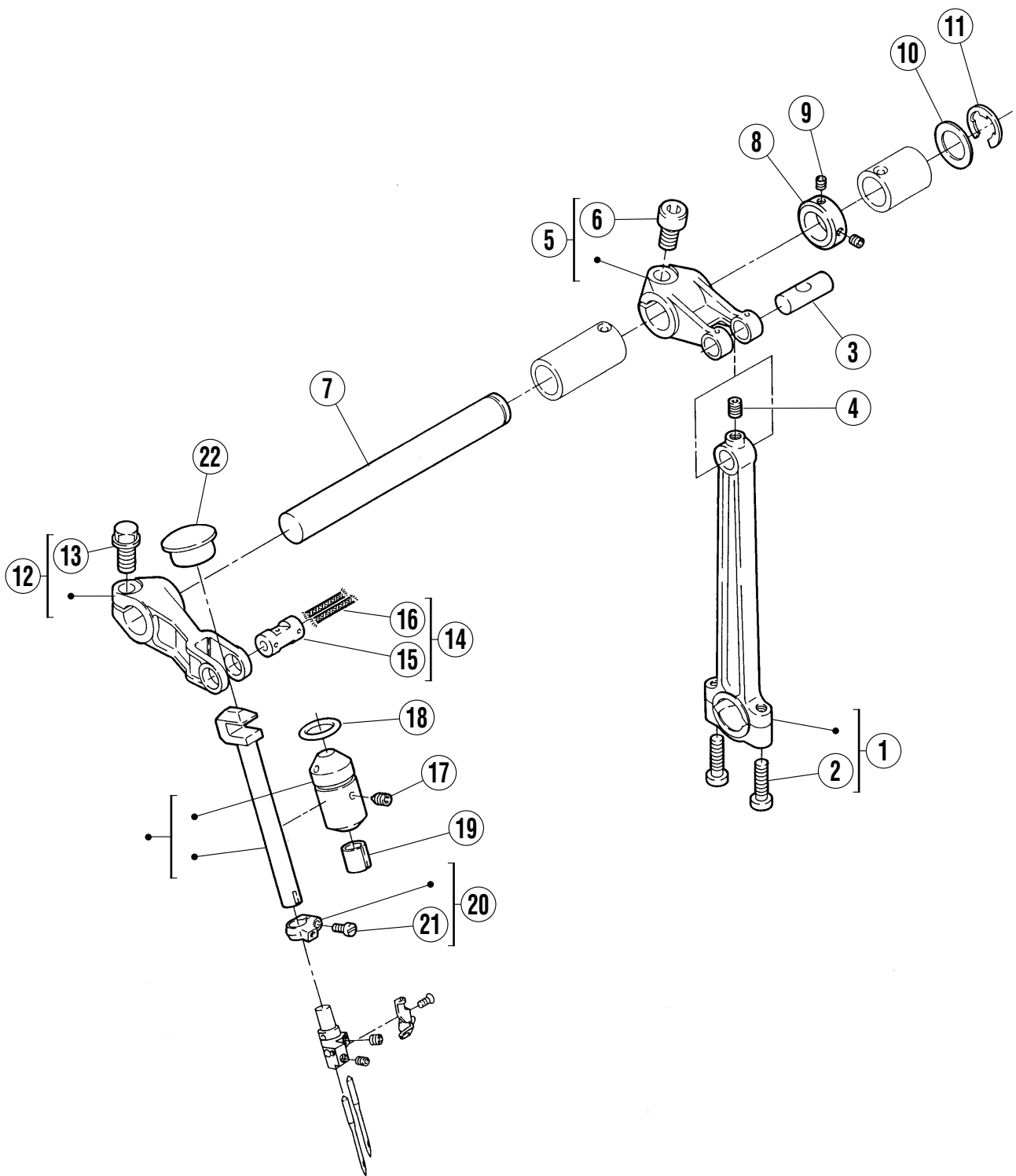
REF.NO.	PART NO.	部品名称	DESCRIPTION	QT.
1	210529-9T0	糸調子 (組)	TENSION SPRING ASSEMBLY	1
2	263543-TA	調子ナット	NUT	1
3	2084480	ラチェット	RATCHET	1
4	263544-TA	受皿	CUP	1
5	2103190	調子皿	TENSION DISC	2
6	2084490	フェルト	FELT	1
7	005082A0	調子棒/C5	SCREW STUD	1
8	2010370	圧縮バネ (強)	SPRING (HEAVY)	1
9	2750000	糸道	THREAD GUIDE	1
10	007018A0	平ネジ/M4×6	SCREW	2
11	2750010	糸道	THREAD GUIDE	1
12	2028490	調子台	TENSION GUIDE	1
13	004009-1HC0	平ネジ/C5×7.5	SCREW	3
14	004009-1HC0	平ネジ/C5×7.5	SCREW	2
15	2028490	調子台	TENSION GUIDE	2
16	210529-9T0	糸調子 (組)	TENSION SPRING ASSEMBLY	2



糸道・糸繰り

THREAD GUIDE & THREAD TAKEUP

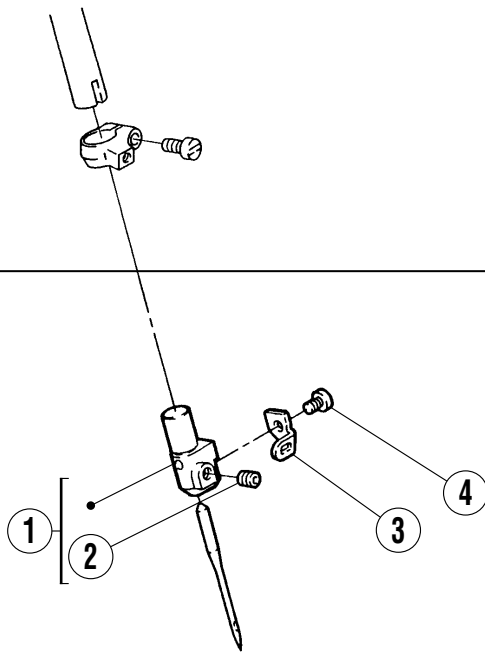
REF.NO.	PART NO.	部品名称	DESCRIPTION	QT.
1	2750210	ブラケット	BRACKET	1
2	0070820	平ネジ/M4×8	SCREW	2
3	2750220	糸道	THREAD GUIDE	1
4	0045430	止ネジ/M4×4	SCREW	1
5	2750280	糸道	THREAD GUIDE	1
6	275028A0	糸道	THREAD GUIDE	1
7	0070170	平ネジ/M4×5	SCREW	1
8	2750270	針糸繰り	THREAD TAKE-UP	1
9	0070620	平ネジ/M3×6	SCREW	2
10	2750650	糸道	THREAD GUIDE	1
11	0071200	平ネジ/M2×3	SCREW	1



針振り機構 (1)

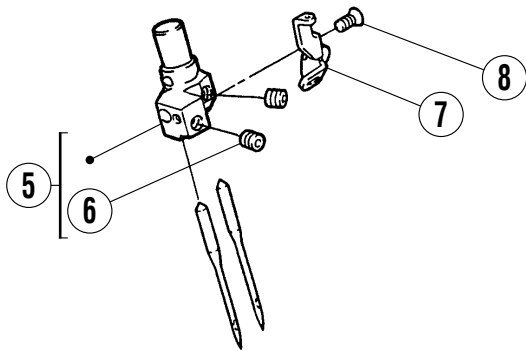
NEEDLE DRIVE MECHANISM (1)

REF.NO.	PART NO.	部品名称	DESCRIPTION	QT.
1	271000-920	ロッド (組)	CONNECTION ASSEMBLY	1
2	007023A0	平ネジ/M4×16	SCREW	2
3	2710010	ピン	PIN	1
4	0045380	止ネジ/M4×6	SCREW	1
5	271002-920	クランク (組)	CRANK ASSEMBLY	1
6	0045330	六角穴ボルト/M6×12	BOLT	1
7	2710030	軸	SHAFT	1
8	2403080	カラー	COLLAR	1
9	0045430	止ネジ/M4×4	SCREW	2
10	2082350	座金	WASHER	1
11	2025770	止メ輪	RING	1
12	271004-920	レバー	LEVER	1
13	0071500	六角ボルト/M6×12	BOLT	1
14	271022A910	軸 (組)	SHAFT ASSEMBLY	1
15	271008A0	軸	SHAFT	1
16	2021770	給油紐	OIL STRING	2
17	0045460	止ネジ/M4×5	SCREW	1
18	2010220	Oリング	O RING	1
19	179009-050	フェルト	FELT	1
20	271009-920	リング	RING	1
21	0070350	平ネジ/M3×6	SCREW	1
22	2403100	栓	PLUG	1

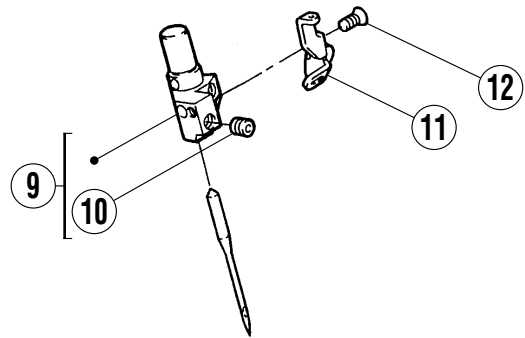


■ 1本針 (1-needle)
EX2241-42P2, 52P2

■ 2本針 (2-needle)
EX2242-52P2



EX2241-32P1, P2
EX2241-02



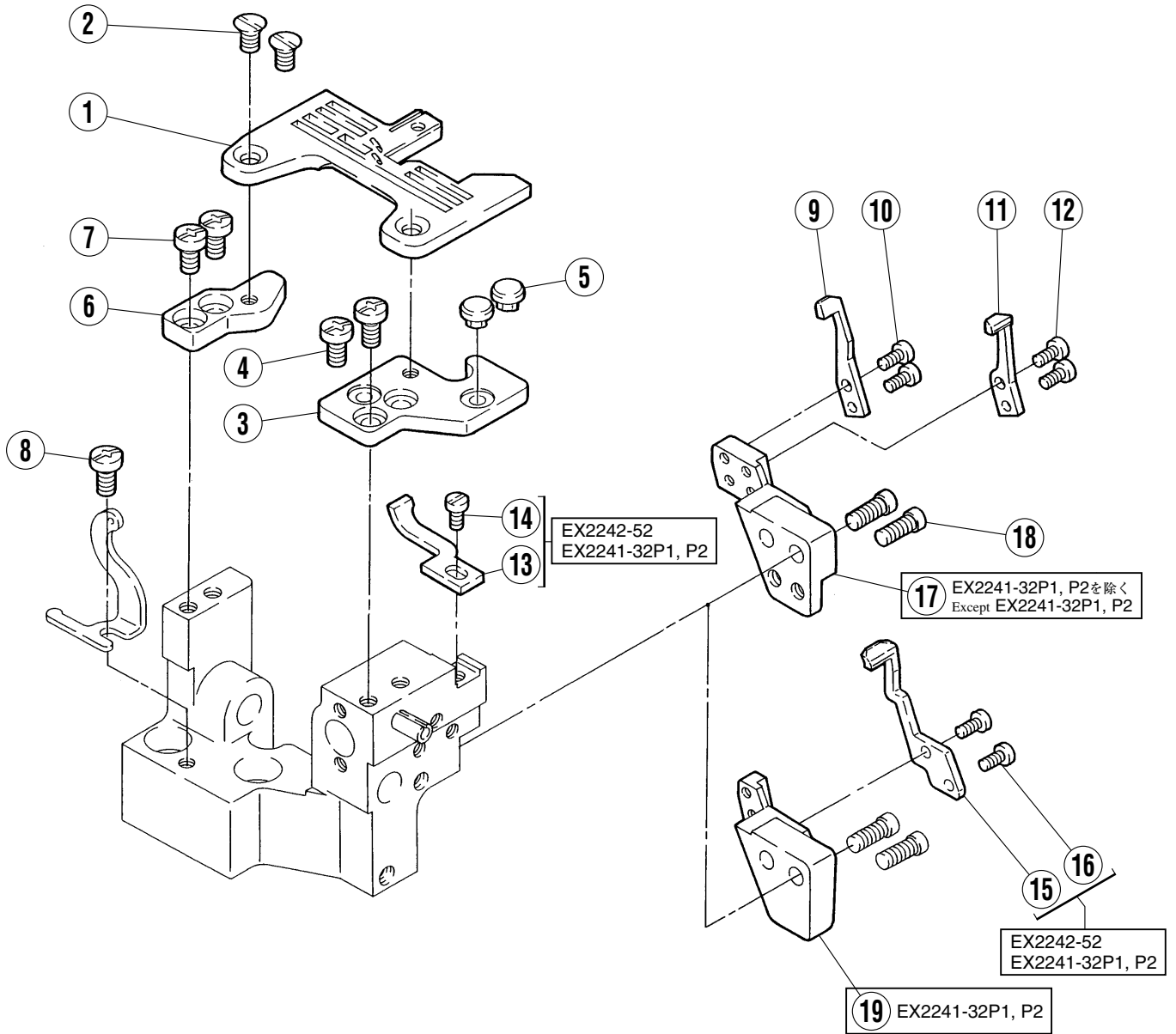
針振り機構 (2)

NEEDLE DRIVE MECHANISM (2)

REF.NO.	PART NO.	部品名称	DESCRIPTION	QT.
1	XXXXXX	針留 (組)	NEEDLE HOLDER ASSEMBLY	1
2	0045540	止ネジ/M3×3	SCREW	1
3	275019A0	糸道	THREAD GUIDE	1
4	0071200	平ネジ/M2×3	SCREW	1
5	XXXXXX	針留	NEEDLE HOLDER	1
6	0045540	止ネジ/M3×3	SCREW	2
7	2750300	糸道	THREAD GUIDE	1
8	0071190	皿ネジ/M2×5	SCREW	1
9	XXXXXX	針留	NEEDLE HOLDER	1
10	0045540	止ネジ/M3×3	SCREW	1
11	2750300	糸道	THREAD GUIDE	1
12	0071190	皿ネジ/M2×5	SCREW	1

●XXXXXXXはゲージパーツです。
部品番号は、46頁のゲージパーツ表で確認してください。

●"XXXXXXX" represents the gauge part.
Please refer to the gauge part list on page 46.



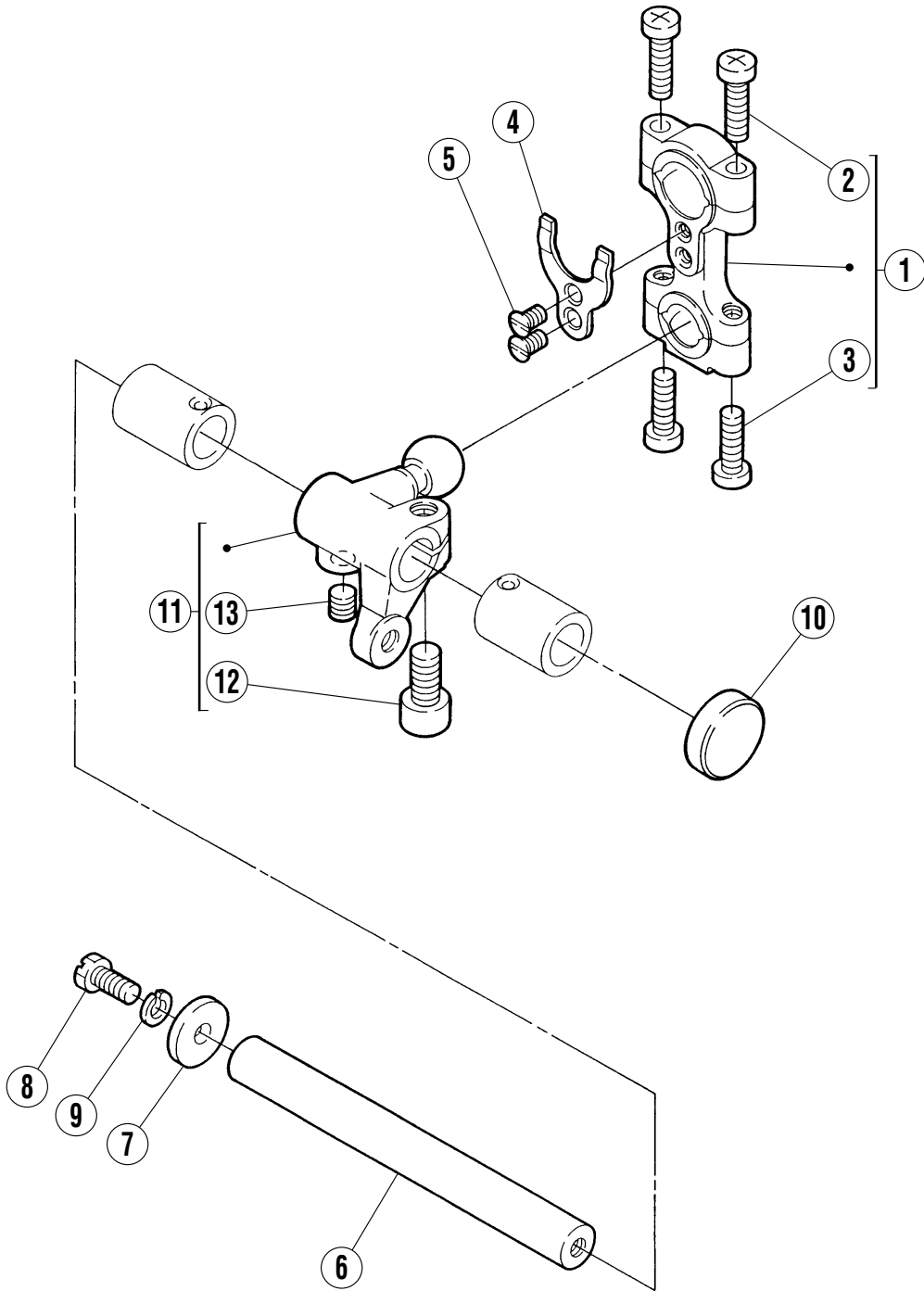
針振り機構 (3)

NEEDLE DRIVE MECHANISM (3)

REF.NO.	PART NO.	部品名称	DESCRIPTION	QT.
1	XXXXXX	針板	NEEDLE PLATE	1
2	0071700	平ネジ/M4×7.5	SCREW	2
3	2710100	取付板 (前)	BRACKET (FRONT)	1
4	007019A0	平ネジ/M4×8	SCREW	2
5	2403050	防振ゴム	CUSHION RUBBER	2
6	2710110	取付板 (後)	BRACKET (REAR)	1
7	007019A0	平ネジ/M4×8	SCREW	2
8	007019A0	平ネジ/M4×8	SCREW	1
9	XXXXXX	針受 (前)	NEEDLE GUARD (FRONT)	1
10	0070100	平ネジ/M3×6	SCREW	2
11	XXXXXX	針受 (後)	NEEDLE GUARD (REAR)	1
12	0070100	平ネジ/M3×6	SCREW	2
13	XXXXXX	針受 (前)	NEEDLE GUARD (FRONT)	1
14	0070190	平ネジ/M4×8	SCREW	1
15	XXXXXX	針受 (後)	NEEDLE GUARD (REAR)	1
16	0070100	平ネジ/M3×6	SCREW	2
17	2710240	ブラケット	BRACKET	1
18	0071140	平ネジ/M4×10	SCREW	2
19	271013A0	ブラケット	BRACKET	1

●XXXXXXはゲージパーツです。
部品番号は、46頁のゲージパーツ表で確認してください。

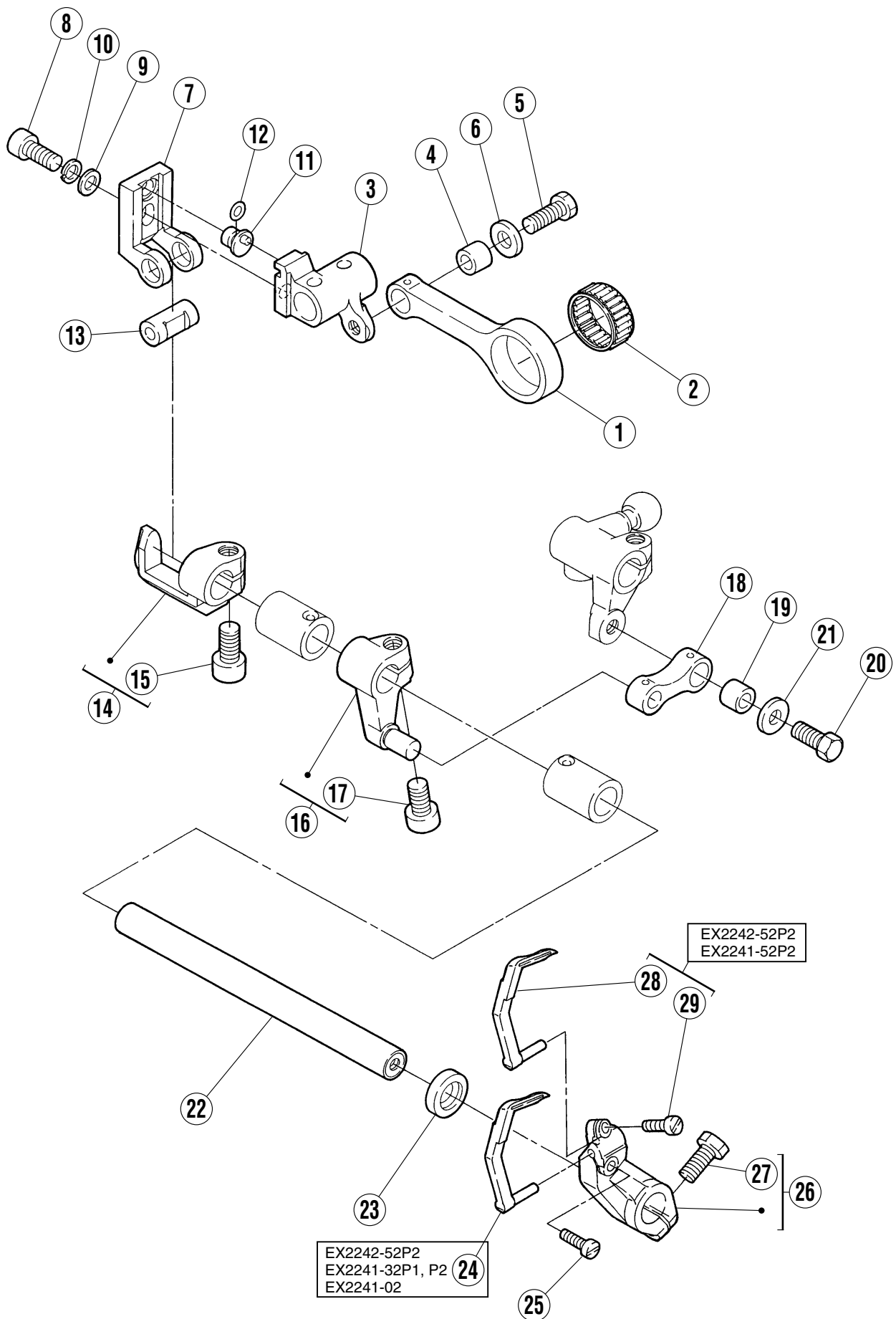
●"XXXXXX" represents the gauge part.
Please refer to the gauge part list on page 46.



二重環ルーパー機構 (1)

DOUBLE CHAINSTITCH LOOPER DRIVE MECHANISM (1)

REF.NO.	PART NO.	部品名称	DESCRIPTION	QT.
1	271500-920	ロッド	CONNECTION	1
2	007023A0	平ネジ/M4×16	SCREW	2
3	007022A0	平ネジ/M4×14	SCREW	2
4	2715010	振れ止め	GUIDE	1
5	0070410	皿ネジ/M3×6	SCREW	2
6	271504A0	軸	SHAFT	1
7	2403380	座金	WASHER	1
8	0071740	六角ネジ/M5×10	SCREW	1
9	3030670	バネ座金	SPRING WASHER	1
10	2090840	蓋	COVER	1
11	273511-920	クランク	CRANK	1
12	0045330	六角穴ボルト/M6×12	BOLT	1
13	0045140	止ネジ/M5×5	SCREW	1



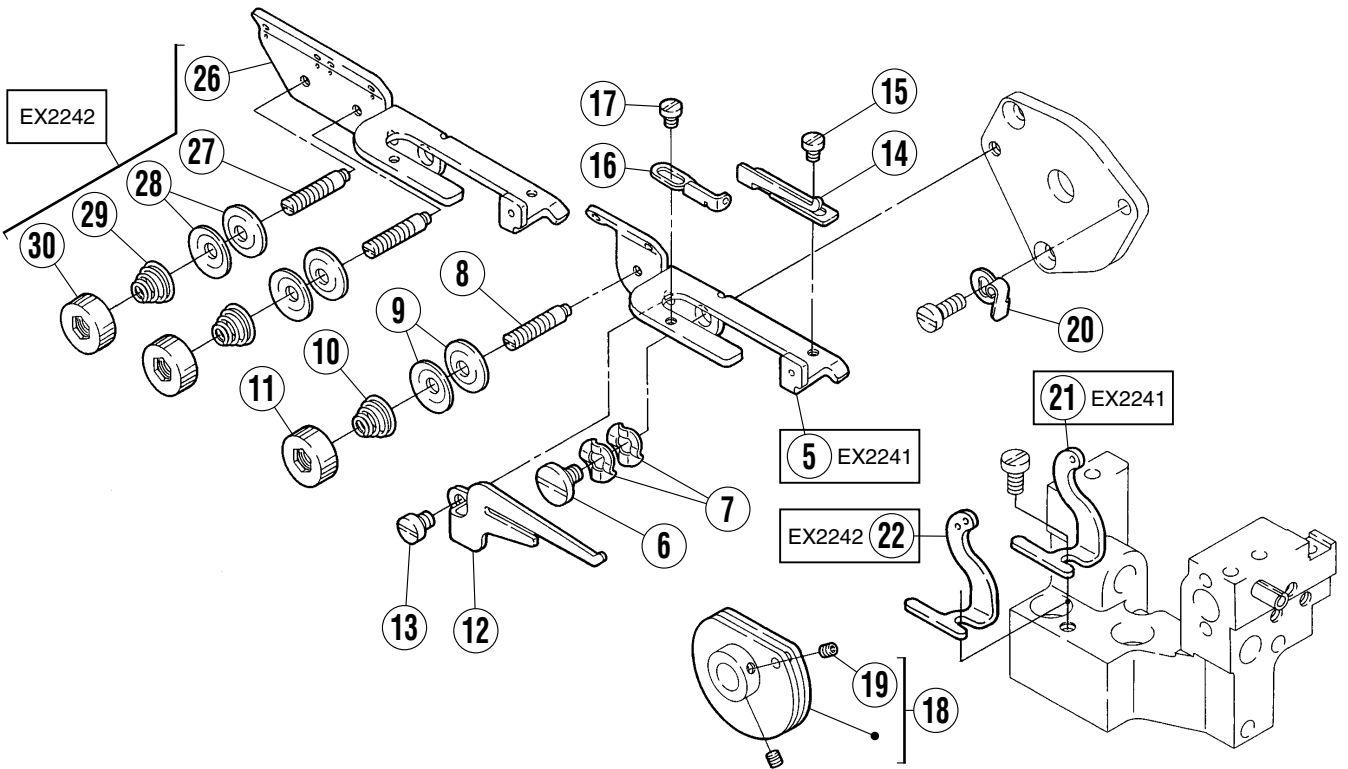
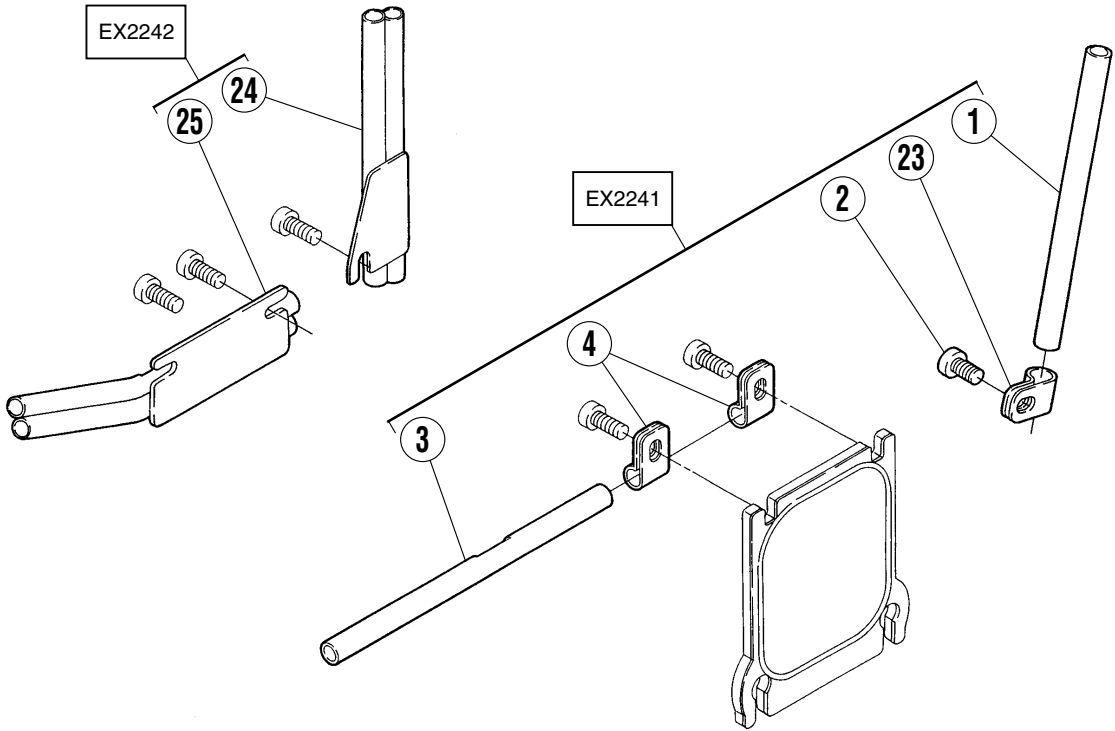
二重環ルーパー機構 (2)

DOUBLE CHAINSTITCH LOOPER DRIVE MECHANISM (2)

REF.NO.	PART NO.	部品名称	DESCRIPTION	QT.
1	2735000	ロッド	CONNECTION	1
2	205015-20	ニードルベアリング	NEEDLE BEARING	1
3	2735010	クランク	CRANK	1
4	2405420	ブッシュ	BUSHING	1
5	0070560	六角ネジ/M5×13	SCREW	1
6	2400390	座金	WASHER	1
7	2735020	スライダー	SLIDER	1
8	0045310	六角穴ボルト/M5×12	BOLT	1
9	2400620	座金	WASHER	1
10	3030670	バネ座金	SPRING WASHER	1
11	2525150	段付ピン	PIN	1
12	2089490	Oリング	O RING	1
13	2735040	軸	SHAFT	1
14	273505-920	ホルダー	HOLDER	1
15	0045330	六角穴ボルト/M6×12	BOLT	1
16	273509-920	クランク	CRANK	1
17	0045330	六角穴ボルト/M6×12	BOLT	1
18	2725170	リンク	LINK	1
19	2405420	ブッシュ	BUSHING	1
20	0070560	六角ネジ/M5×13	SCREW	1
21	2400390	座金	WASHER	1
22	2735060	軸	SHAFT	1
23	204052A0	オイルシール	OIL SEAL	1
24	XXXXXX	二重環ルーパー	DOUBLE CHAINSTITCH LOOPER	1
25	0070140	止ネジ/M3.5×10	SCREW	1
26	273513-920	ルーパー台	LOOPER HOLDER	1
27	0070550	六角ネジ/M5×13	SCREW	1
28	XXXXXX	二重環ルーパー	DOUBLE CHAINSTITCH LOOPER	1
29	0070130	平ネジ/M3.5×8	SCREW	1

●XXXXXXXはゲージパーツです。
部品番号は、46頁のゲージパーツ表で確認してください。

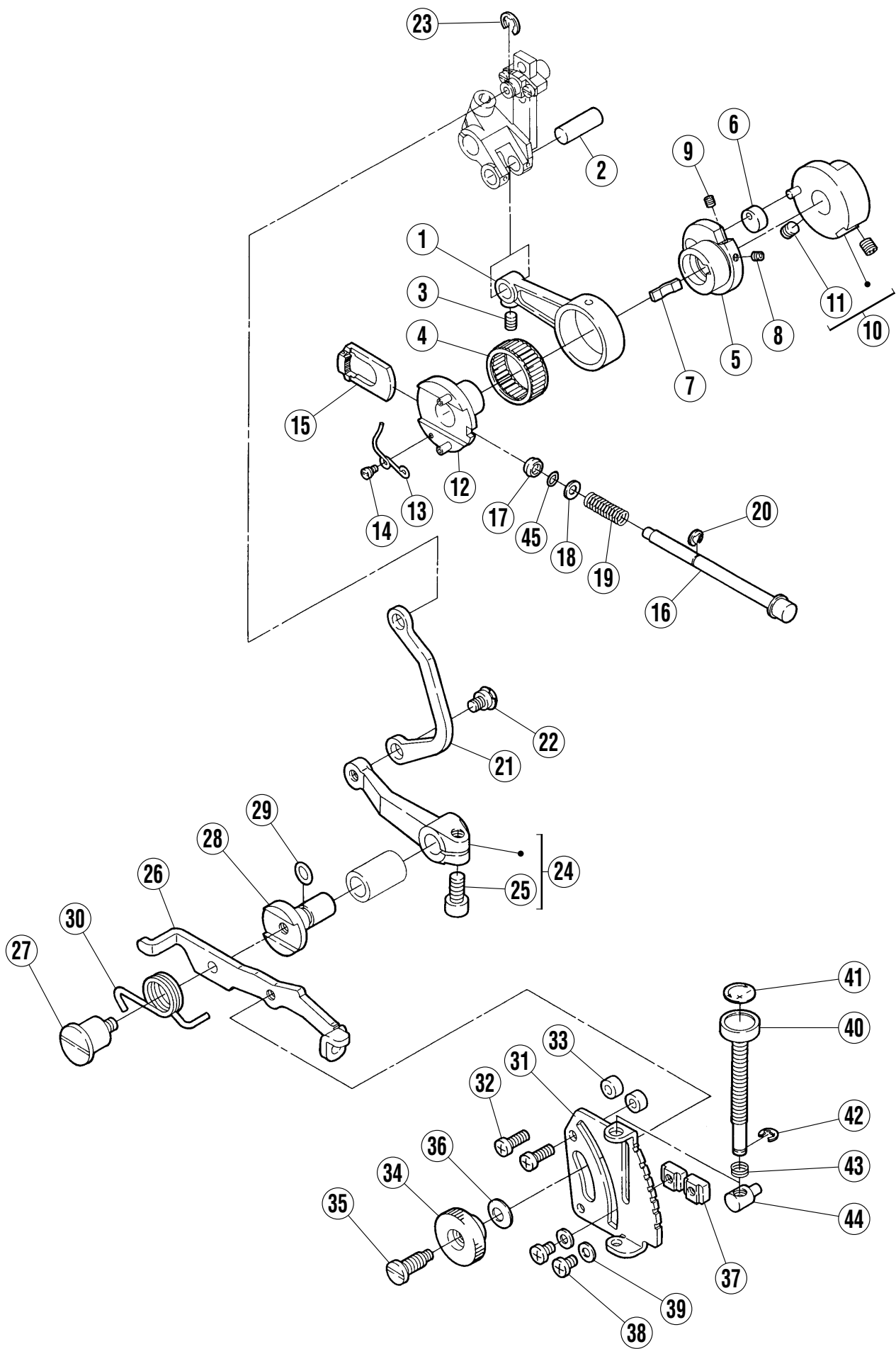
●"XXXXXXX" represents the gauge part.
Please refer to the gauge part list on page 46.



二重環ルーパー機構 (3)

DOUBLE CHAINSTITCH LOOPER DRIVE MECHANISM (3)

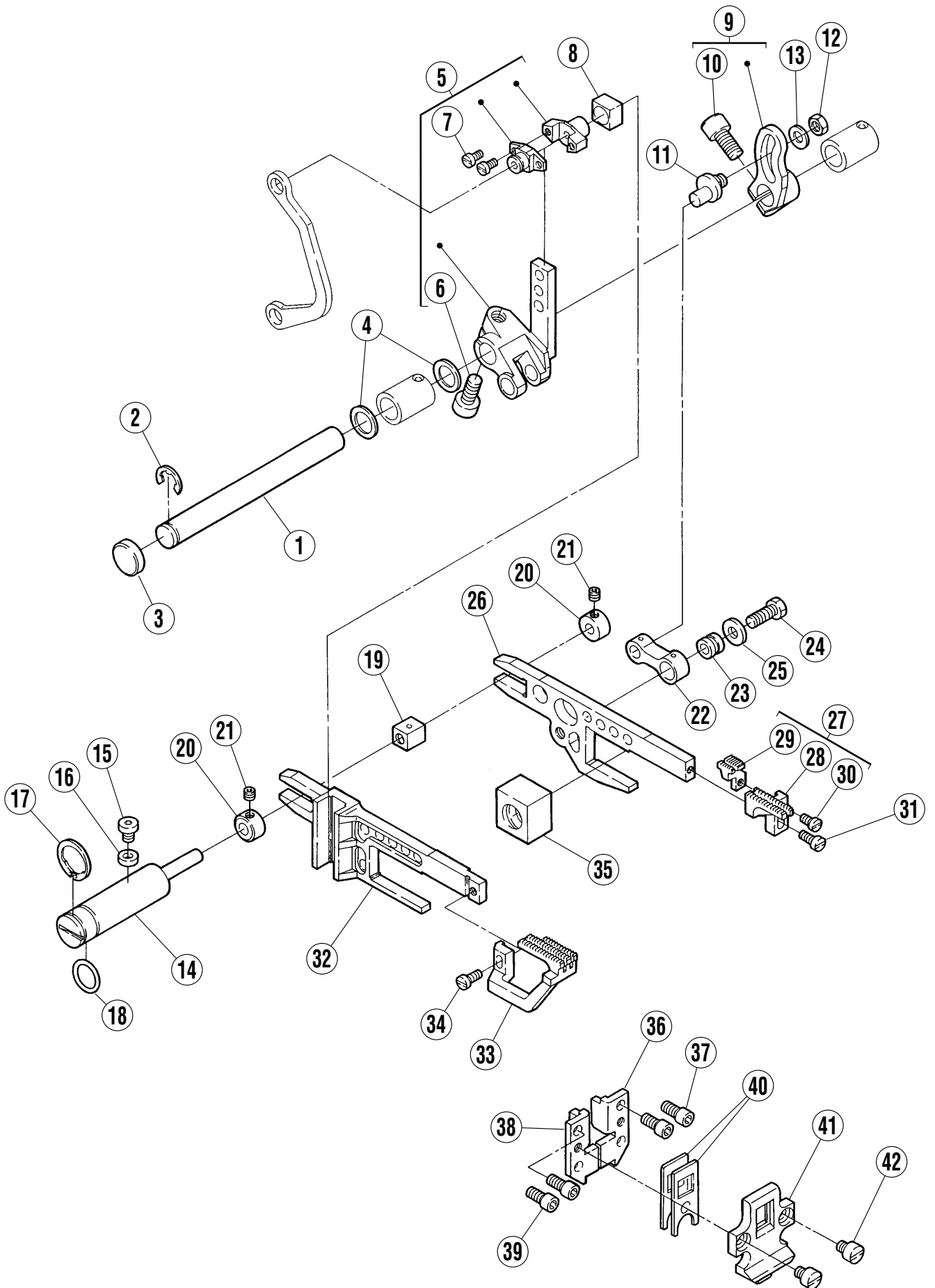
REF.NO.	PART NO.	部品名称	DESCRIPTION	QT.
1	1921200	糸道パイプ	THREAD GUIDE PIPE	1
2	007019A0	平ネジ/M4×8	SCREW	1
3	2750320	糸道パイプ	THREAD GUIDE PIPE	1
4	2061150	ブラケット	BRACKET	2
5	2750330	ブラケット	BRACKET	1
6	0070660	段付ネジ/M4	SCREW	1
7	2103070	波板座金	WASHER	2
8	0071671	段付ネジ/M3	SCREW	1
9	1371080	調子皿	TENSION DISC	2
10	2113880	圧縮バネ	SPRING	1
11	2750340	ツマミ	KNOB	1
12	2750350	糸受	THREAD GUIDE	1
13	0070170	平ネジ/M4×5	SCREW	1
14	2750360	糸道	THREAD GUIDE	1
15	0070080	平ネジ/M3×4	SCREW	1
16	2750390	糸道	THREAD GUIDE	1
17	0070080	平ネジ/M3×4	SCREW	1
18	179498-920	ルーパー糸繰り (組)	LOOPER THREAD TAKE-UP ASSEMBLY	1
19	0045540	止ネジ/M3×3	SCREW	2
20	2750370	板バネ	FLAT SPRING	1
21	2750380	糸道	THREAD GUIDE	1
22	275038A0	糸道	THREAD GUIDE	1
23	2061150	ブラケット	BRACKET	1
24	275066-910	糸道パイプ (組)	THREAD PIPE ASSEMBLY	1
25	275061-910	糸道パイプ (組)	THREAD PIPE ASSEMBLY	1
26	2750640	ブラケット	BRACKET	1
27	0071671	段付ネジ/M3	SCREW	2
28	1371080	調子皿	TENSION DISC	4
29	2113880	圧縮バネ	SPRING	2
30	2750340	ツマミ	KNOB	2



送り機構 (1)

FEED MECHANISM (1)

REF.NO.	PART NO.	部品名称	DESCRIPTION	QT.
1	2725000	ロッド	CONNECTION	1
2	2710010	ピン	PIN	1
3	0045380	止ネジ/M4×6	SCREW	1
4	240012-20	ニードルベアリング	NEEDLE BEARING	1
5	2725010	エキセン	ECCENTRIC	1
6	2101290	案内/送りエキセン	GUIDE (FEED ECCENTRIC)	1
7	2101300	板バネ	FLAT SPRING	1
8	0045350	止ネジ/M3×4	SCREW	1
9	0045350	止ネジ/M3×4	SCREW	1
10	272506-910	調節台	REGULATOR	1
11	0045140	止ネジ/M5×5	SCREW	2
12	272504-910	エキセン (組)	ECCENTRIC ASSEMBLY	1
13	2725030	ネジリバネ	SPRING	1
14	0070380	段付ネジ/M2	SCREW	1
15	2725020	ラチェット	RATCHET	1
16	2725090	プッシュボタン	PUSH BUTTON	1
17	2403150	ガスケット	GASKET	1
18	2403140	座金	WASHER	1
19	2403170	圧縮バネ	SPRING	1
20	2005550	止メ輪	RING	1
21	2725290	リンク	LINK	1
22	0070580	段付ネジ/M5	SCREW	1
23	2025220	止メ輪	RING	1
24	272530A920	レバー	LEVER	1
25	0045330	六角穴ボルト/M6×12	BOLT	1
26	2725320	レバー	LEVER	1
27	0071610	段付ネジ/M5	SCREW	1
28	272533A1	軸	SHAFT	1
29	2041850	Oリング	O RING	1
30	2725340	ネジリバネ	SPRING	1
31	2725350	調節板	REGULATOR PLATE	1
32	007021A0	平ネジ/M4×12	SCREW	2
33	2403210	スペーサー	SPACER	2
34	2520690	ナット	NUT	1
35	0070590	段付ネジ/M4.5	SCREW	1
36	2113010	バネ座金	SPRING WASHER	1
37	2526580	ストッパー	STOPPER	2
38	007018A0	平ネジ/M4×6	SCREW	2
39	3034480	座金	WASHER	2
40	272538A0	調節棒	ADJUSTING BAR	1
41	2403220	シール	SEAL	1
42	2005550	止メ輪	RING	1
43	2405590	圧縮バネ	SPRING	1
44	272539A0	段付ピン	PIN	1
45	2063660	Oリング	O RING	1



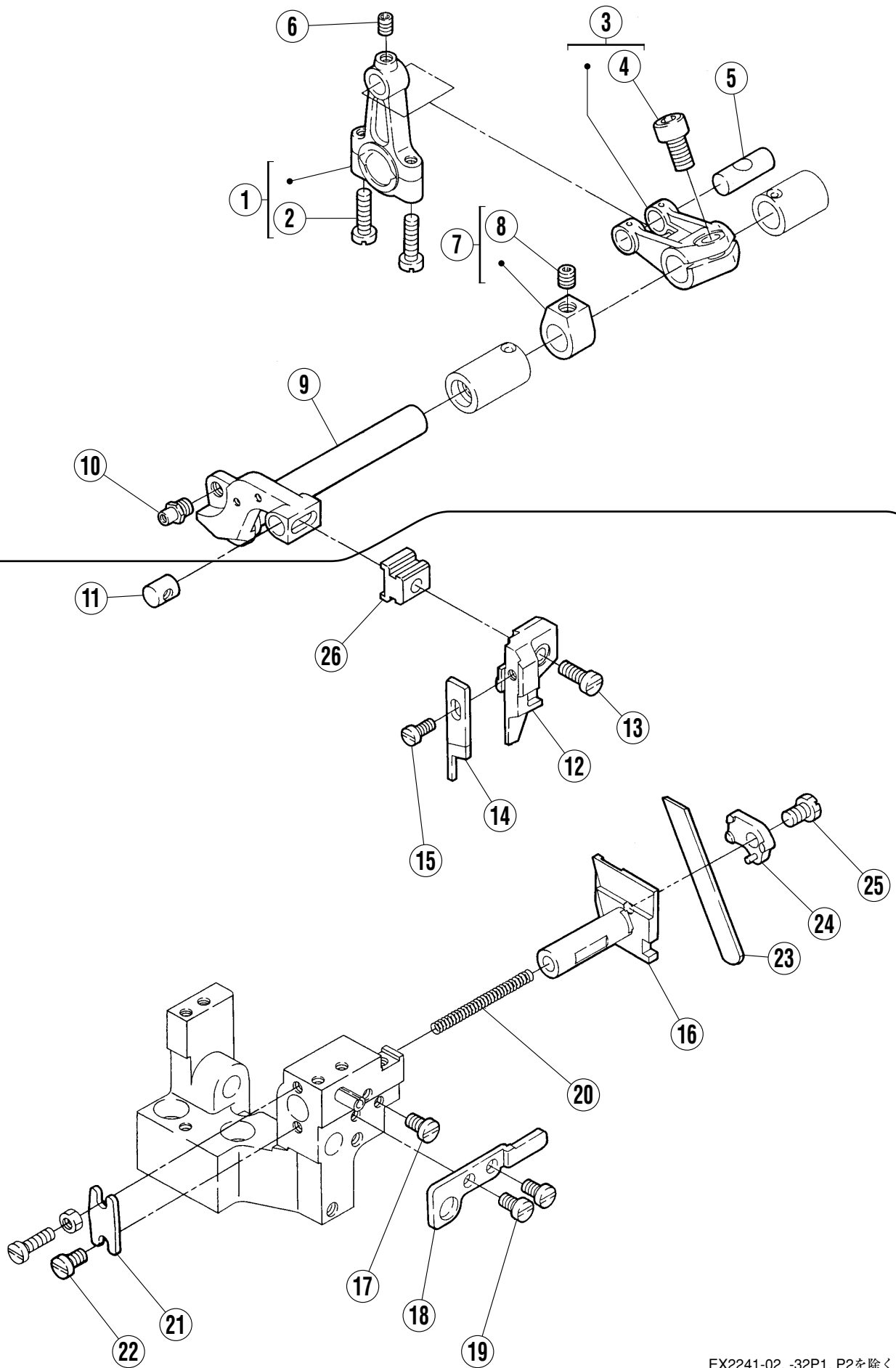
送り機構 (2)

FEED MECHANISM (2)

REF.NO.	PART NO.	部品名称	DESCRIPTION	QT.
1	2725160	軸	SHAFT	1
2	2050610	止メ輪	RING	1
3	2081731	栓	PLUG	1
4	2403110	座金	WASHER	2
5	272510-910	クランク	CRANK	1
6	0045330	六角穴ボルト/M6×12	BOLT	1
7	0070100	平ネジ/M3×6	SCREW	2
8	2725180	角駒	BLOCK	1
9	272514-921	クランク	CRANK	1
10	0045330	六角穴ボルト/M6×12	BOLT	1
11	2725151	ピン	PIN	1
12	0048050	六角ナット/M5	NUT	1
13	2400620	座金	WASHER	1
14	2725250	段付ピン	PIN	1
15	0072380	六角穴ボルト/M4×6	BOLT	1
16	2403180	ガスケット	GASKET	1
17	2403190	止メ輪	RING	1
18	2010220	Oリング	O RING	1
19	2725260	角駒	BLOCK	1
20	2403030	カラー	COLLAR	2
21	0045430	止ネジ/M4×4	SCREW	2
22	2725170	リンク	LINK	1
23	2405420	ブッシュ	BUSHING	1
24	0070560	六角ネジ/M5×13	SCREW	1
25	2400390	座金	WASHER	1
26	2725270	主送り台	MAIN FEED BAR	1
27	XXXXXXX	主送り歯 (組)	MAIN FEED DOG ASSEMBLY	1
28	XXXXXXX	主送り歯	MAIN FEED DOG	1
29	XXXXXXX	補助送り歯	AUXILIARY FEED DOG	1
30	0070100	平ネジ/M3×6	SCREW	1
31	0070130	平ネジ/M3.5×8	SCREW	1
32	2725280	差動送り台	DIFFERENTIAL FEED BAR	1
33	XXXXXXX	差動送り歯	DIFFERENTIAL FEED DOG	1
34	0070130	平ネジ/M3.5×8	SCREW	1
35	2725240	角駒	BLOCK	1
36	2725190	送り台案内 (右)	FEED BAR GUIDE (RIGHT)	1
37	0071100	六角穴ボルト/M4×9	BOLT	2
38	2725200	送り台案内 (左)	FEED BAR GUIDE (LEFT)	1
39	0071100	六角穴ボルト/M4×9	BOLT	2
40	2725210	油切り	OIL SEAL	2
41	2726170	油切り案内	GUIDE (FEED BAR OIL SEAL)	1
42	0045730	平ネジ/M4×5	SCREW	2

●XXXXXXXはゲージパーツです。
部品番号は、46頁のゲージパーツ表で確認してください。

●"XXXXXXX" represents the gauge part.
Please refer to the gauge part list on page 46.



EX2241-02, -32P1, P2を除く
 Except EX2241-02, -32P1, P2

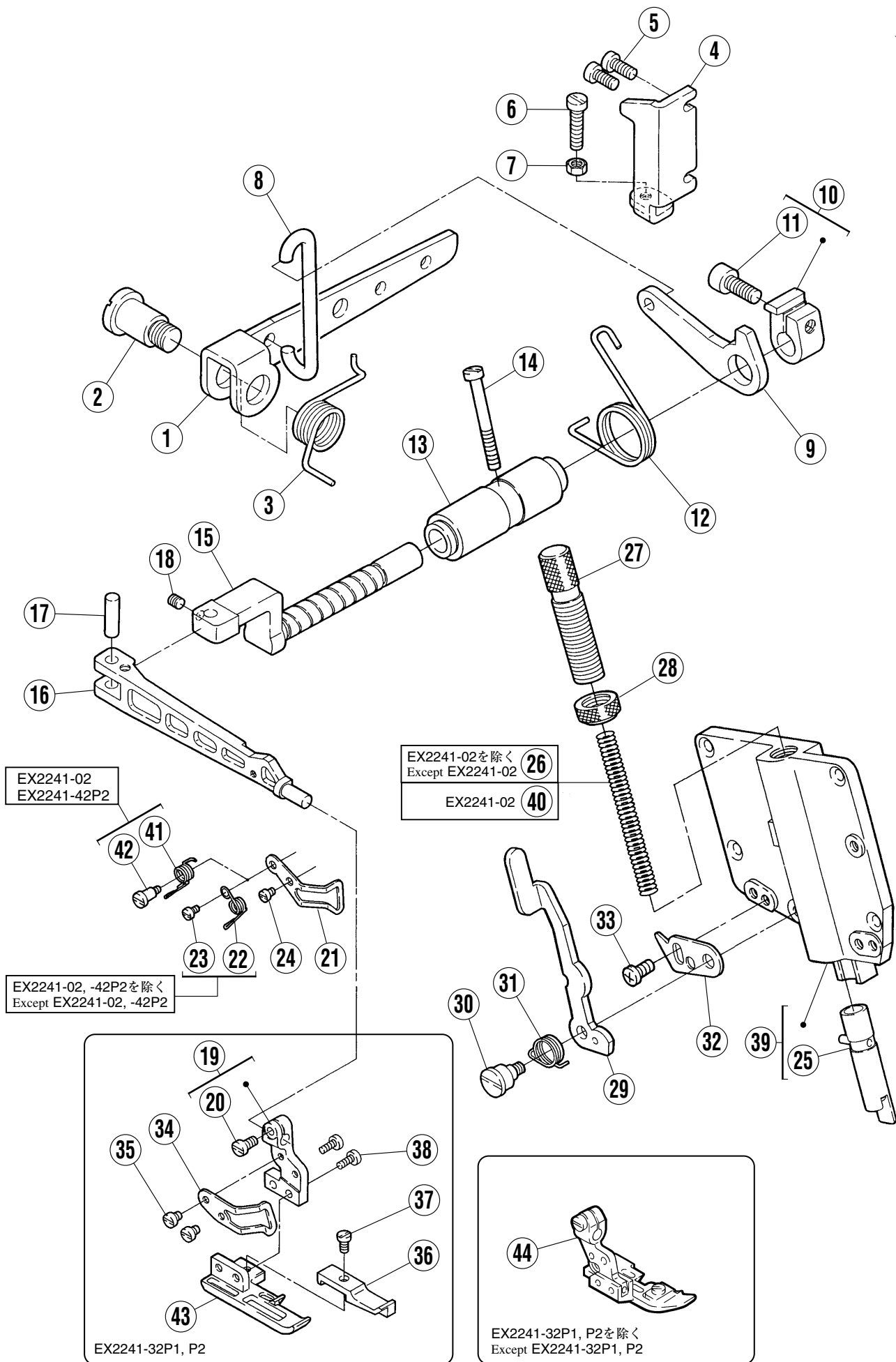
上下メス機構

KNIFE DRIVE MECHANISM

REF.NO.	PART NO.	部品名称	DESCRIPTION	QT.
1	273000-920	ロッド	CONNECTION	1
2	007023A0	平ネジ/M4×16	SCREW	2
3	273001A920	クランク	CRANK	1
4	0045330	六角穴ボルト/M6×12	BOLT	1
5	2710010	ピン	PIN	1
6	0045380	止ネジ/M4×6	SCREW	1
7	240235-920	カラー	COLLAR	1
8	0045470	止ネジ/M6×5	SCREW	1
9	2730030	上メス台	UPPER KNIFE HOLDER	1
10	3080360	ピン付ネジ	SCREW	1
11	2730060	案内ピン	PIN	1
12	2730140	上メス抱キ	UPPER KNIFE CLAMP	1
13	0070250	平ネジ/M4×20	SCREW	1
14	XXXXXX	上メス	UPPER KNIFE	1
15	0070130	平ネジ/M3.5×8	SCREW	1
16	273009B0	下メス台	LOWER KNIFE HOLDER	1
17	0070190	平ネジ/M4×8	SCREW	1
18	2730100	案内/下メス台	LOWER KNIFE HOLDER GUIDE	1
19	007019A0	平ネジ/M4×8	SCREW	2
20	2403240	圧縮バネ	SPRING	1
21	2730070	当板	PLATE	1
22	007019A0	平ネジ/M4×8	SCREW	1
23	XXXXXX	下メス	LOWER KNIFE	1
24	2730120	下メス押工	LOWER KNIFE CLAMP	1
25	0071730	六角ボルト/M5×8	BOLT	1
26	2730130	スペーサー	SPACER	1

●XXXXXXはゲージパーツです。
部品番号は、46頁のゲージパーツ表で確認してください。

●"XXXXXX" represents the gauge part.
Please refer to the gauge part list on page 46.



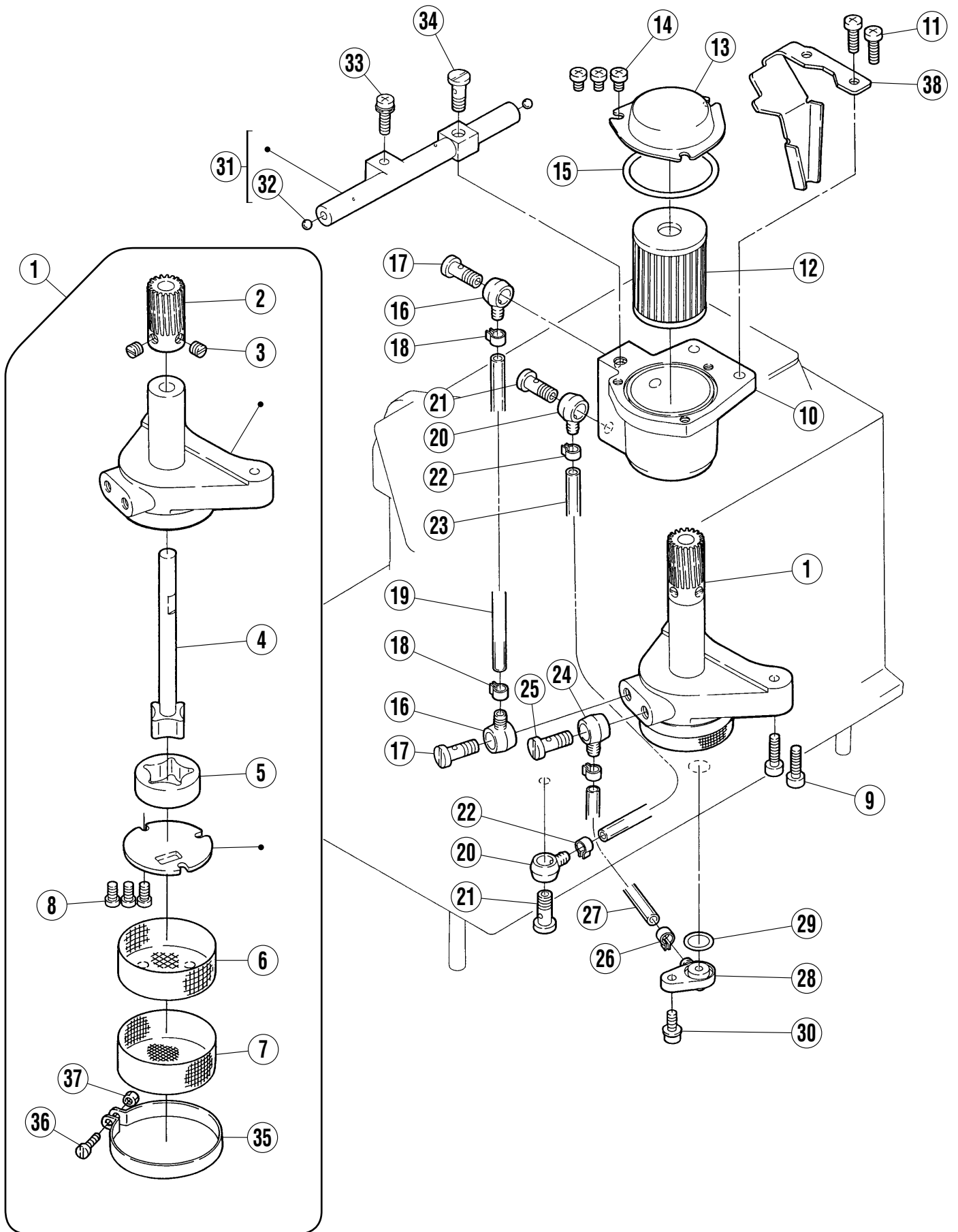
押工機構

PRESSER FOOT MECHANISM

REF.NO.	PART NO.	部品名称	DESCRIPTION	QT.
1	2740070	レバー	LEVER	1
2	0070600	段付ネジ/M10	SCREW	1
3	2740080	ネジリバネ	SPRING	1
4	2740090	ストッパー	STOPPER	1
5	007020A0	平ネジ/M4×10	SCREW	2
6	0071750	平ネジ/M5×24	SCREW	1
7	0048050	六角ナット/M5	NUT	1
8	2740060	リンク	LINK	1
9	2740040	レバー	LEVER	1
10	274003-921	カラー	COLLAR	1
11	0045340	六角穴ボルト/M6×14	BOLT	1
12	2740050	ネジリバネ	SPRING	1
13	2740020	ブッシュ	BUSHING	1
14	0071050	平ネジ/M4×40	SCREW	1
15	2740010	軸/押工台	SHAFT	1
16	274000-B0	押工台	PRESSER ARM	1
17	2085490	平行ピン	PIN	1
18	0045940	止ネジ/M4×4	SCREW	1
19	274061-920	ホルダー	HOLDER	1
20	0070130	平ネジ/M3.5×8	SCREW	1
21	274027A0	フィンガーガード	FINGER GUARD	1
22	2740580	ネジリバネ	SPRING	1
23	0070090	平ネジ/M3×5	SCREW	1
24	0070080	平ネジ/M3×4	SCREW	1
25	274011-910	押工棒	PRESSER BAR	1
26	2087730	圧縮バネ	SPRING	1
27	274014A1	調節ネジ	SCREW	1
28	2740150	ナット	NUT	1
29	2740160	レバー	LEVER	1
30	0071710	段付ネジ/M4	SCREW	1
31	2740170	ネジリバネ	SPRING	1
32	2740100	ストッパー	STOPPER	1
33	0070190	平ネジ/M4×8	SCREW	1
34	274026A0	フィンガーガード	FINGER GUARD	1
35	0070080	平ネジ/M3×4	SCREW	2
36	XXXXXX	小押工	SHOE/PRESSER FOOT	1
37	0012290	平ネジ/C3×4.5	SCREW	1
38	0011960	平ネジ/C3×6.5	SCREW	2
39	270083-9U0	側面カバー (組)	SIDE COVER ASSEMBLY	1
40	2403471	圧縮バネ	SPRING	1
41	2740240	ネジリバネ	SPRING	1
42	0071660	段付ネジ/M3	SCREW	1
43	XXXXXX	押工	PRESSER FOOT	1
44	XXXXXX	押工 (組)	PRESSER FOOT ASSEMBLY	1

●XXXXXXはゲージパーツです。
部品番号は、46頁のゲージパーツ表で確認してください。

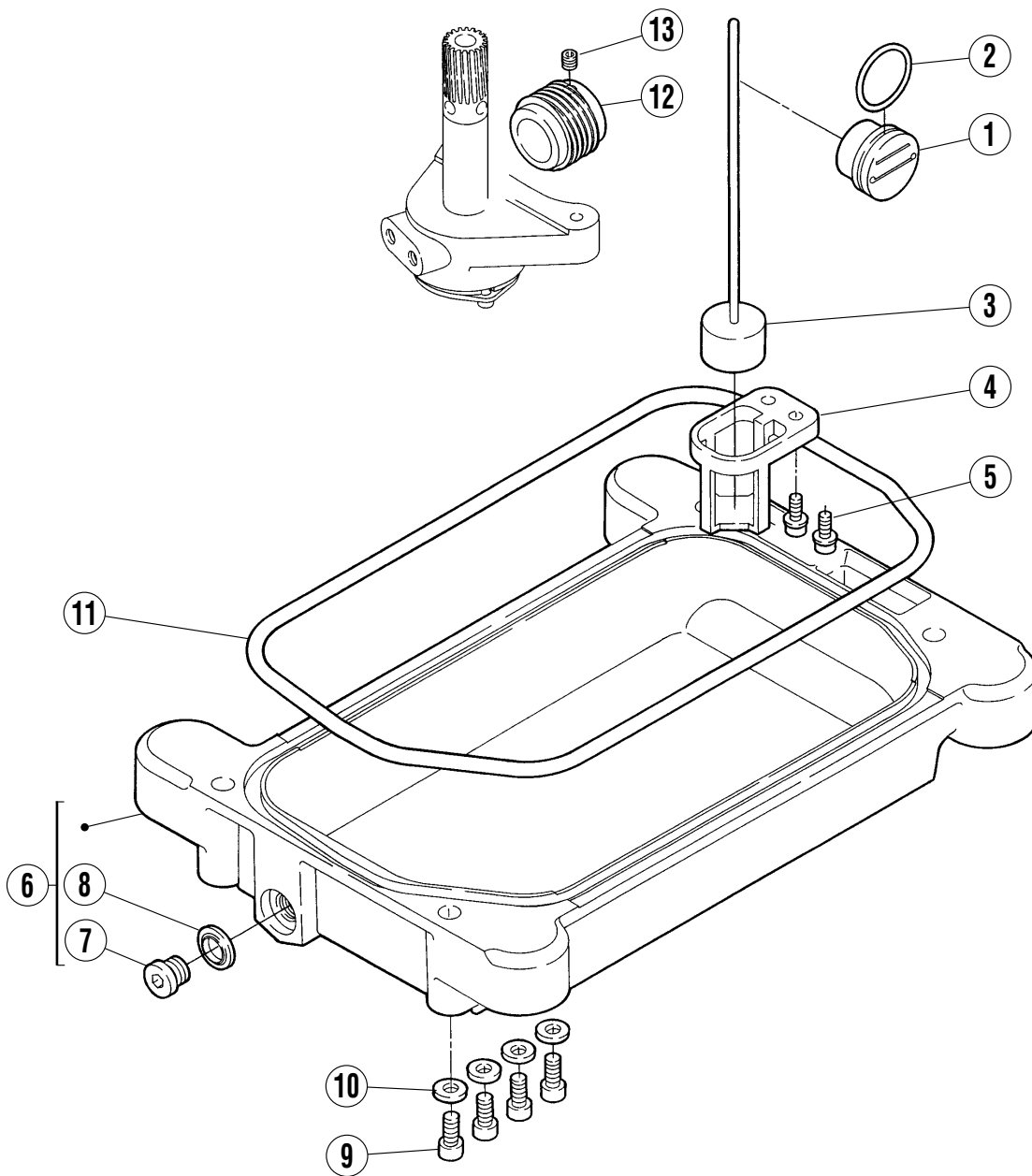
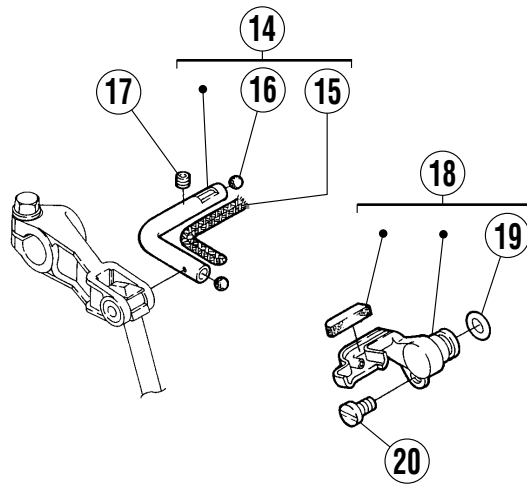
●"XXXXXX" represents the gauge part.
Please refer to the gauge part list on page 46.



給油機構 (1)

LUBRICATION MECHANISM (1)

REF.NO.	PART NO.	部品名称	DESCRIPTION	QT.
1	274505A910	ポンプ	PUMP	1
2	2116180	ウォームホイール	WORM WHEEL	1
3	0050600	止ネジ/C8×4.5	SCREW	2
4	212978-910	ローター (内) 軸	ROTOR (INSIDE) SHAFT	1
5	2129810	ローター (外)	ROTOR (OUTSIDE)	1
6	2094080	フィルタ	FILTER	1
7	2094090	フィルタ	FILTER	1
8	0070120	平ネジ/M3.5×8	SCREW	3
9	0045290	六角穴ボルト/M4×16	BOLT	2
10	2745090	タンク	TANK	1
11	007022A0	平ネジ/M4×14	SCREW	2
12	2062330	エレメント	OIL FILTER	1
13	2745100	蓋	COVER	1
14	007018A0	平ネジ/M4×6	SCREW	3
15	2403070	Oリング	O RING	1
16	2001360	継手	JOINT	2
17	2403280	継手ネジ	JOINT SCREW	2
18	2021990	クランプ	CLAMP	2
19	2403270	チューブ	TUBE	1
20	2001360	継手	JOINT	2
21	2403280	継手ネジ	JOINT SCREW	2
22	2021990	クランプ	CLAMP	2
23	2401350	チューブ	TUBE	1
24	2001360	継手	JOINT	1
25	2403280	継手ネジ	JOINT SCREW	1
26	2021990	クランプ	CLAMP	2
27	2403340	チューブ	TUBE	1
28	2745120	継手	JOINT	1
29	2400200	Oリング	O RING	1
30	004210-HU0	平ネジ/M4×12	SCREW	1
31	274515-910	油配分器 (組)	OIL DISTRIBUTOR ASSEMBLY	1
32	2102140	栓	PLUG	2
33	004211-HU0	平ネジ/M4×16	SCREW	1
34	2403280	継手ネジ	JOINT SCREW	1
35	2094100	クランプ	CLAMP	1
36	0070110	平ネジ/M3×8	SCREW	1
37	0048000	六角ナット	NUT	1
38	2745250	給油案内	OIL GUIDE	1

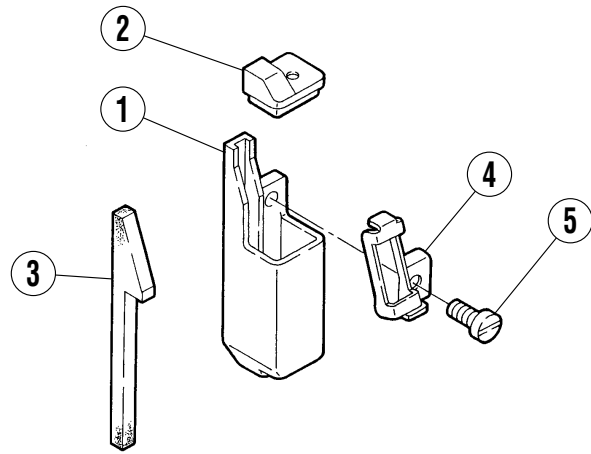


給油機構 (2)

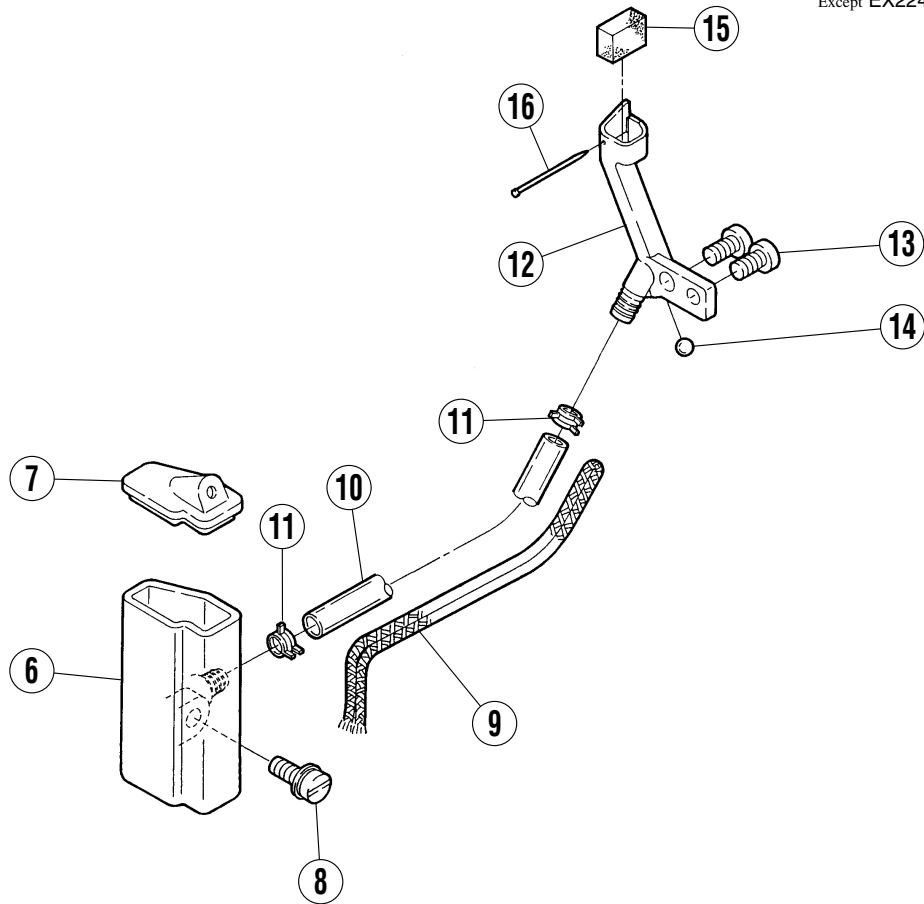
LUBRICATION MECHANISM (2)

REF.NO.	PART NO.	部品名称	DESCRIPTION	QT.
1	274502A0	オイルゲージ	OIL SIGHT GAUGE	1
2	2300430	Oリング	O RING	1
3	210193A910	オイル指示 (組)	INDICATOR ASSEMBLY	1
4	2105100	オイル指示受	OIL INDICATOR SUPPORT	1
5	004210-HU0	平ネジ/M4×12	SCREW	2
6	274503-910	オイルパン (組)	OIL RESERVOIR ASSEMBLY	1
7	005138B0	平ネジ/H11×12	SCREW	1
8	202287A0	ガスケット	GASKET	1
9	0045310	六角穴ボルト/M5×12	BOLT	4
10	2403390	座金	WASHER	4
11	2745010	ガスケット	GASKET	1
12	2745070	ウォーム	WORM	1
13	0045140	止ネジ/M5×5	SCREW	1
14	274516-910	パイプ (組)	PIPE ASSEMBLY	1
15	2021750	給油紐	OIL STRING	1
16	2400970	栓	PLUG	2
17	0045430	止ネジ/M4×4	SCREW	1
18	274523-910	継手 (組)	JOINT	1
19	2041850	Oリング	O RING	1
20	007019A0	平ネジ/M4×8	SCREW	1

EX2241-02



EX2241-32P1, P2を除く
Except EX2241-32P1, P2

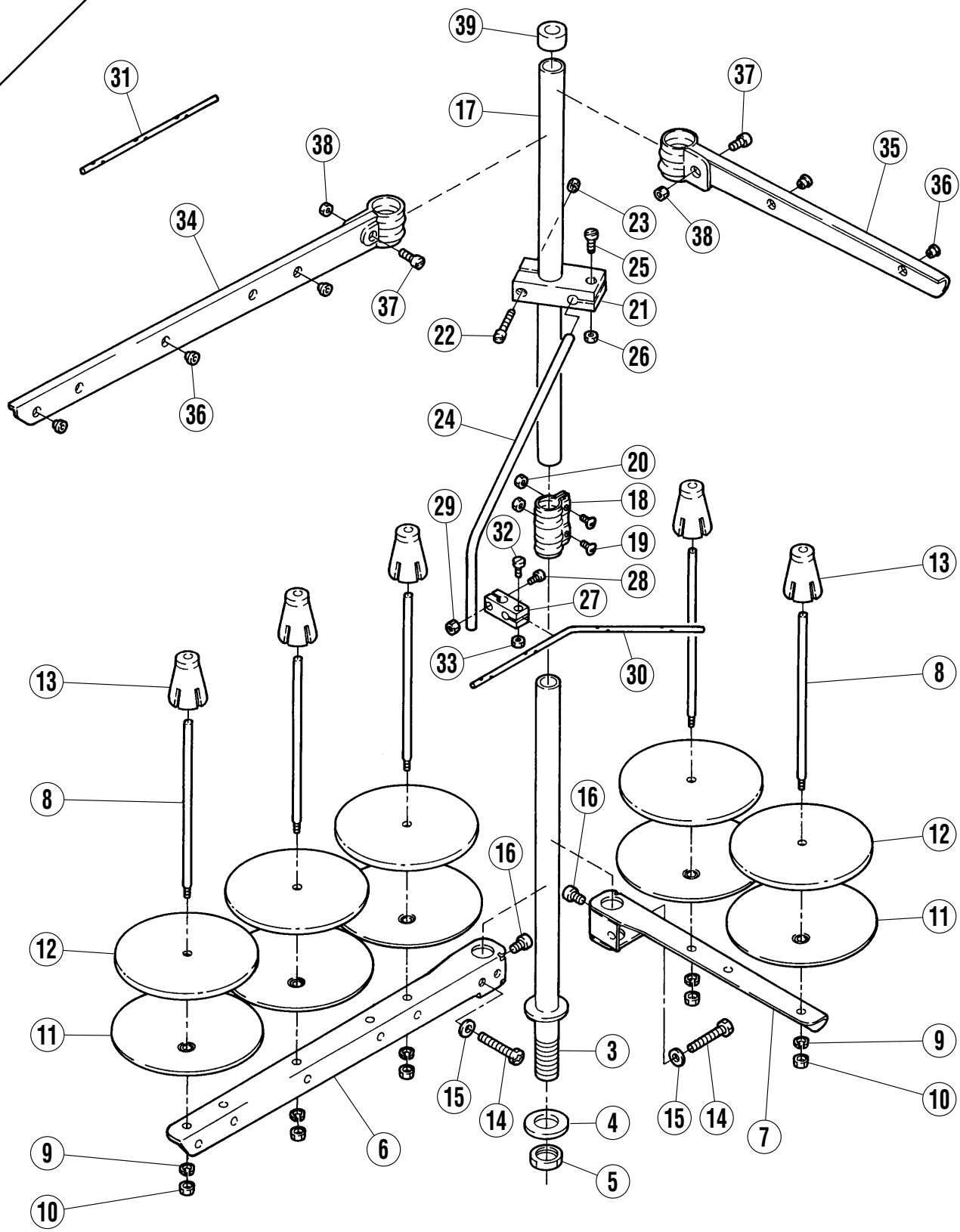


H.R.装置

H.R. DEVICE

REF.NO.	PART NO.	部品名称	DESCRIPTION	QT.
1	2755000	シリコンタンク (上)	SILICONE OIL RESERVOIR (UPPER)	1
2	2755010	蓋	COVER	1
3	2755080	フェルト	FELT	1
4	2755070	糸案内	THREAD GUIDE	1
5	007020A0	平ネジ/M4×10	SCREW	1
6	2755040	シリコンタンク (下)	SILICONE OIL RESERVOIR (LOWER)	1
7	2755050	蓋	COVER	1
8	004210-HU0	平ネジ/M4×12	SCREW	1
9	2021750	給油紐	OIL STRING	1
10	2403310	チューブ	TUBE	1
11	2001550	クランプ	CLAMP	2
12	275509A0	針冷却器	NEEDLE THREAD LUBRICATOR	1
13	007019A0	平ネジ/M4×8	SCREW	2
14	2102140	栓	PLUG	1
15	2044660	給油フェルト	OIL FELT	1
16	2107660	止ピン	PIN	1

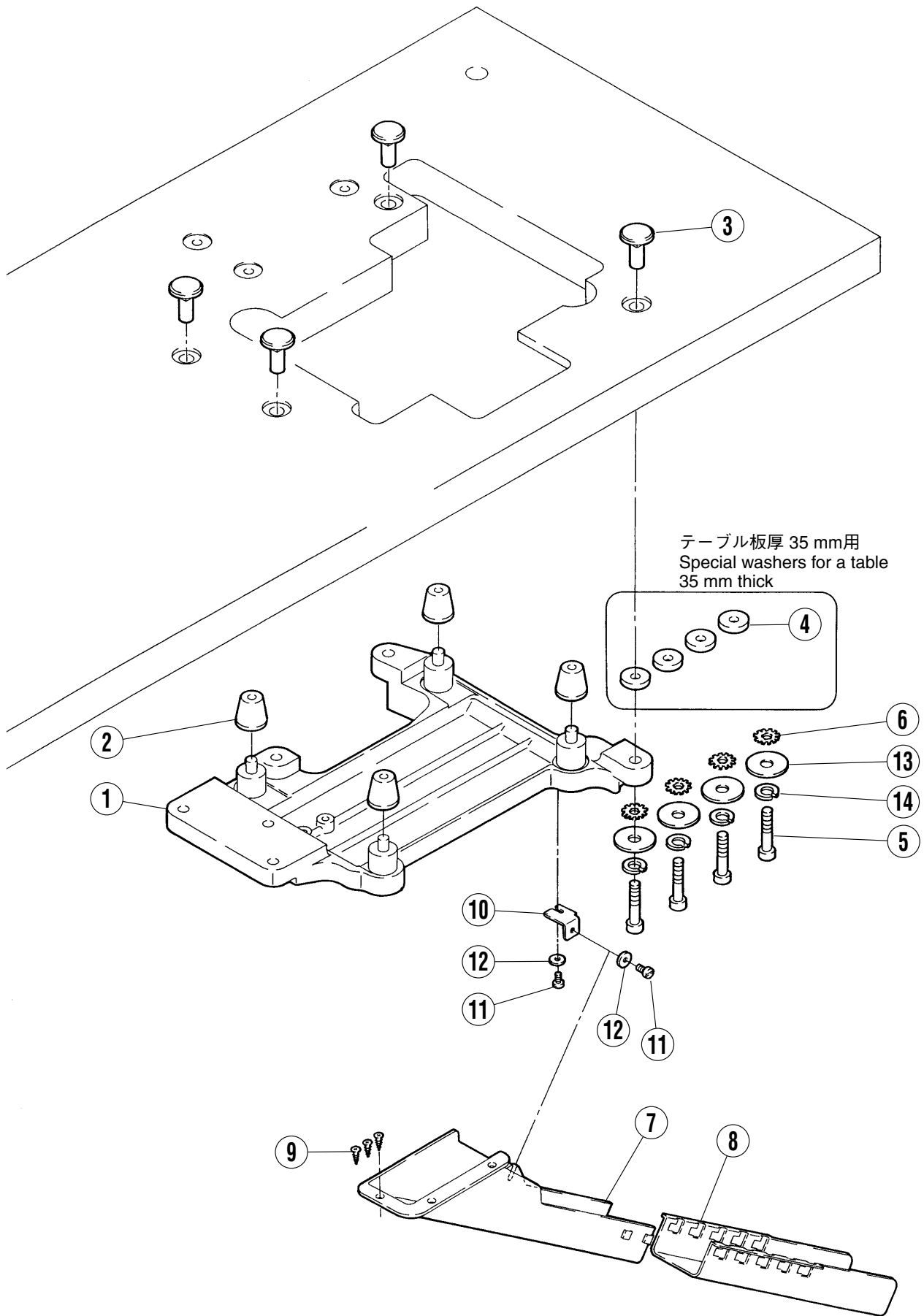
- | | |
|-----------------|---|
| 3 本立
3-spool | 1 |
| 4 本立
4-spool | 2 |



糸立台

THREAD STAND

REF.NO.	PART NO.	部品名称	DESCRIPTION	QT.
1	000486C9P0	糸立 (組) (3本立)	THREAD STAND ASSEMBLY (3-SPOOL)	0 1
2	000486B9P0	糸立 (組) (4本立)	THREAD STAND ASSEMBLY (4-SPOOL)	1 0
3	000503-PA0	スタンド棒 (下)	COLUMN PIPE (LOWER)	1 1
4	0005090	座金	WASHER	1 1
5	0054760	六角ナット	NUT	1 1
6	000505-PA0	ブラケット (3本立)	BRACKET (3-SPOOL)	0 1
7	000505APA0	ブラケット (2本立)	BRACKET (2-SPOOL)	2 0
8	000380A0	糸立棒	SPOOL PIN	4 3
9	2012520	バネ座金	SPRING WASHER	4 3
10	0048030	六角ナット/M4	NUT	4 3
11	000381-PA0	受皿	SPOOL SEAT DISC	4 3
12	0005070	ウレタン	SPOOL MAT	4 3
13	000382-PA0	揺れ止め	SPOOL CUSHION	4 3
14	0071020	六角ネジ/M6×32	SCREW	2 1
15	0005120	座金	WASHER	2 1
16	0040220	平ネジ/M6×10	SCREW	2 1
17	000502-PA0	スタンド棒 (上)	COLUMN PIPE (UPPER)	1 1
18	000504-PA0	ジョイント	JOINT	1 1
19	0040210	平ネジ/M5×16	SCREW	2 2
20	0048050	六角ナット/M5	NUT	2 2
21	000383-PA0	ブラケット	HOLDER	1 1
22	0040140	平ネジ/M4×25	SCREW	1 1
23	0048030	六角ナット/M4	NUT	1 1
24	0003840	糸道棒腕	THREAD GUIDE ARM	1 1
25	0040120	平ネジ/M4×12	SCREW	1 1
26	0048030	六角ナット/M4	NUT	1 1
27	000233-PA0	ホルダー	HOLDER	1 1
28	0040120	平ネジ/M4×12	SCREW	1 1
29	0048030	六角ナット/M4	NUT	1 1
30	000293B0	糸道棒 (4本立)	THREAD GUIDE (4-SPOOL)	1 0
31	000293C0	糸道棒 (3本立)	THREAD GUIDE (3-SPOOL)	0 1
32	0040120	平ネジ/M4×12	SCREW	1 1
33	0048030	六角ナット/M4	NUT	1 1
34	000527-PA0	ブラケット (3本立)	BRACKET (3-SPOOL)	0 1
35	000527APA0	ブラケット (2本立)	BRACKET (2-SPOOL)	2 0
36	0005060	糸目穴	THREAD EYELET	4 3
37	0041170	平ネジ/M5	SCREW	2 1
38	0048050	六角ナット/M5	NUT	2 1
39	0003860	キャップ	ROD CAP	1 1



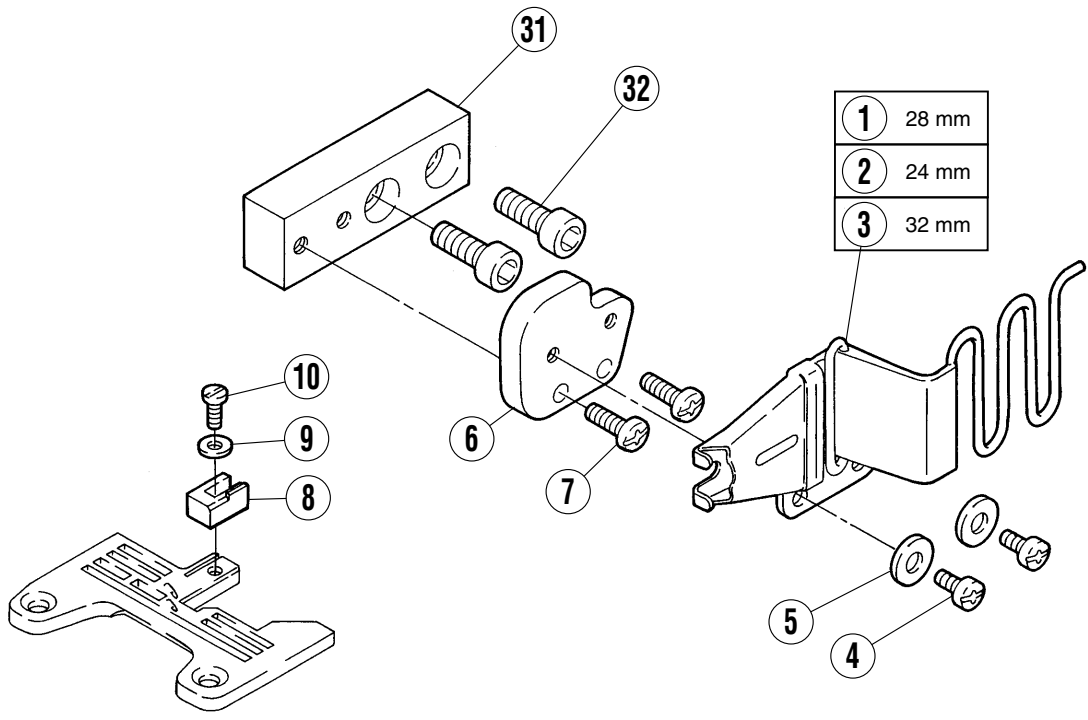
半沈床式据付附属品

PARTS FOR SEMI-SUBMERGED INSTALLATION

REF.NO.	PART NO.	部品名称	DESCRIPTION	QT.
1	2760010	据付板	REST BOARD	1
2	179483-050	クッションゴム	CUSHION RUBBER	4
3	2063360	半沈用ナット/M8	NUT	4
4	2054670	スペーサー	SPACER	4
5	0045750	六角穴ボルト/M8×45	BOLT	4
6	2403040	歯付座金	WASHER	4
7	276002-UA0	シュータ (上)	WASTE CHUTE TOP	1
8	276003-UA0	シュータ (下)	WASTE CHUTE EXTENSION	1
9	0049040	木ネジ/3.5	SCREW	3
10	2760040	取付板	BRACKET	1
11	0041090	平ネジ/M4×10	SCREW	2
12	2401040	座金	WASHER	2
13	2063370	座金	WASHER	4
14	2014770	バネ座金	SPRING WASHER	4

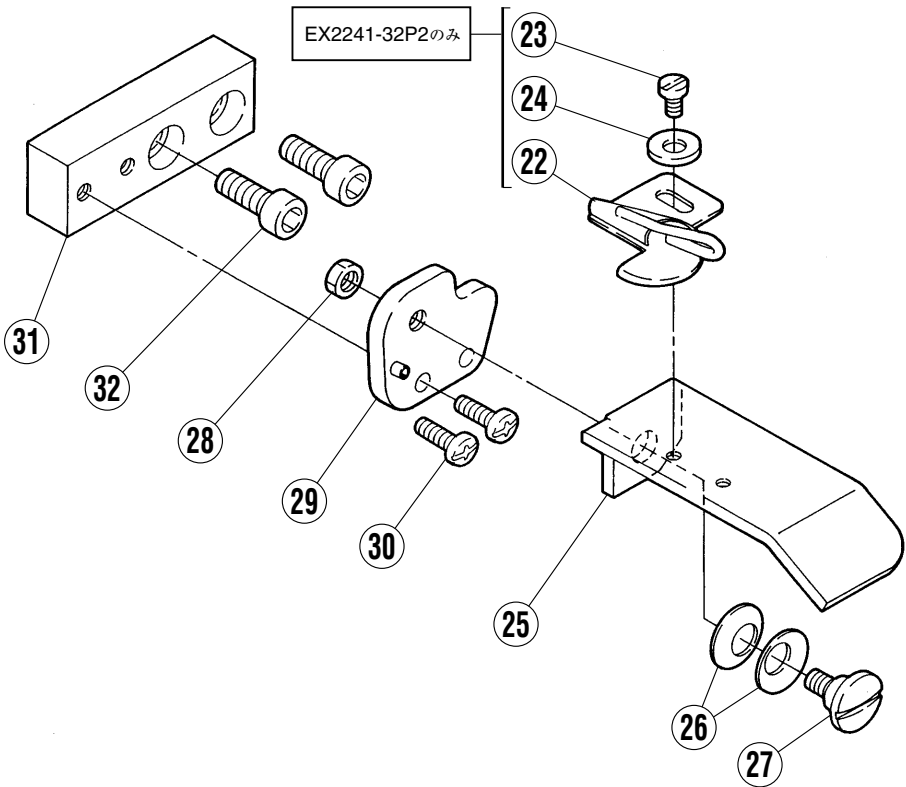
EX2242-52P2
EX2241-42P2
EX2241-52P2

- | | |
|---|-------|
| 1 | 28 mm |
| 2 | 24 mm |
| 3 | 32 mm |

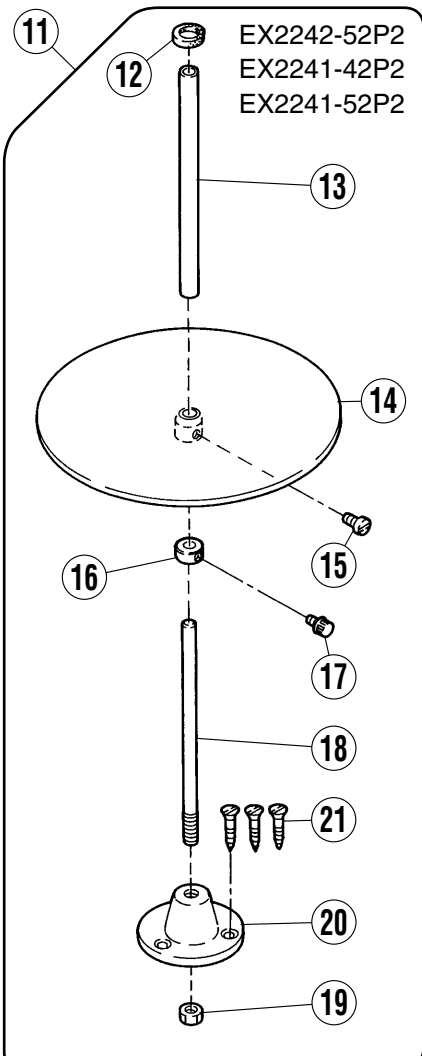


EX2241-32P1, P2

EX2241-32P2のみ



EX2242-52P2
EX2241-42P2
EX2241-52P2



専用部品

SPECIFIC PARTS

REF.NO.	PART NO.	部品名称	DESCRIPTION	QT.
1	2083890	バインダー (組) (28)	BINDER ASSEMBLY (28)	1
2	2083900	バインダー (組) (24)	BINDER ASSEMBLY (24)	1
3	2087570	バインダー (組) (32)	BINDER ASSEMBLY (32)	1
4	007013A0	平ネジ/M3.5×8	SCREW	2
5	1371420	座金	WASHER	2
6	2700860	ブラケット	BRACKET	1
7	007021A0	平ネジ/M4×12	SCREW	2
8	2085690	補助板	TAPE GUIDE	1
9	2028750	座金	WASHER	1
10	0070110	平ネジ/M3×8	SCREW	1
11	000403-9S0	テープガイド (組)	TAPE DISC ASSEMBLY	1
12	0004060	フェルト	FELT	1
13	0004050	取付棒	FIXING ROD	1
14	0004040	カノコ台	TAPE DISC	1
15	0040120	平ネジ/M4×12	SCREW	1
16	0004070	カラー	COLLAR	1
17	0004080	調節ネジ	ADJUSTING SCREW	1
18	0004090	軸	SHAFT	1
19	0048180	六角ナット/M6	NUT	1
20	000410-SA0	ブラケット	BRACKET	1
21	0049080	木ネジ (皿) /4.5	SCREW	3
22	2086380	バインダー (組)	BINDER	1
23	0012160	平ネジ/C4×5.5	SCREW	1
24	1371420	座金	WASHER	1
25	2118610	補助クロスプレート	BRACKET	1
26	2048880	皿バネ	SPRING WASHER	2
27	0053800	段付ネジ/C8	SCREW	1
28	0051040	六角ナット/C8	NUT	1
29	270087-910	ブラケット	BRACKET	1
30	007021A0	平ネジ/M4×12	SCREW	2
31	2700850	ブラケット	BRACKET	1
32	0045100	六角穴ボルト/M6×16	BOLT	2

EX2200 ゲージパーツ表

EX2200 GAUGE PARTS LIST

マシン形式 MACHINE TYPE /SPEC	ゲージ GAUGE		針板 NEEDLE PLATE	主送り歯(組) MAIN FEED DOG ASSY.	主送り歯本体 MAIN FEED DOG	補助送り歯 AUX. FEED DOG	差動送り歯 DIFF. FEED DOG	押エ(組) PRESSER FOOT ASSY.	小押し SHOE PRESSER FOOT	ルーパー LOOPER	針受(前) NEEDLE GUARD FRONT	針受(後) NEEDLE GUARD REAR
	NG	SW										
EX2241-52P2/083	-	24	277548R0	277359-160	(277360-160)	(277361-160)	277362-160	2771940	—	2770380	2770410	2770420
	-	28										
	-	32										
EX2241-42P2/083	-	24	277548R0	277359-160	(277360-160)	(277361-160)	277362-160	2771960	—	2770380	2770410	2770420
	-	28										
	-	32										
EX2242-52P2/083	5	24	277549R0	277359-160	(277360-160)	(277361-160)	277362-160	2771950	—	2770380 (2ヶ) (2 pieces)	2770410 2770080	2770420 2770060
	-	28										
	-	32										
EX2241-32P1/063	-	4	277550R0	—	277363-160	—	277364-160	2087670	2087680	2770380	2770080	2770060
	-	5										
	-	6										
EX2241-32P2/063	-	4	277550R0	—	277363-160	—	277364-160	2087670	2087680	2770380	2770080	2770060
	-	5										
	-	6										
EX2241-02/083	-	-	277591R0	—	277433-160	—	277434-160	2780220	—	2770380	2770080	2770060

EX2200 ゲージパーツ表

EX2200 GAUGE PARTS LIST

マシン形式 MACHINE TYPE /SPEC	ゲージ GAUGE		針留 NEEDLE HOLDER	上メス UPPER KNIFE	下メス LOWER KNIFE	針 NEEDLE
	NG	SW				
EX2241-52P2/083	-	24	179630-920	202527A0	2022950	DCX27 #14
	-	28				
	-	32				
EX2241-42P2/083	-	24	179630-920	202527A0	2022950	DCX27 #14
	-	28				
	-	32				
EX2242-52P2/083	5	24	277028A920	202527A0	2022950	DCX27 #14
	-	28				
	-	32				
EX2241-32P1/063	-	4	277027-920	—	—	DCX27 #16
	-	5				
	-	6				
EX2241-32P2/063	-	4	277027-920	—	—	DCX27 #16
	-	5				
	-	6				
EX2241-02/083	-	-	277028-920	—	—	DCX27 #16

インデックス

INDEX

PART. NO.	PAGE	REF. NO.	PART. NO.	PAGE	REF. NO.	PART. NO.	PAGE	REF. NO.	PART. NO.	PAGE	REF. NO.	PART. NO.	PAGE	REF. NO.
2725170	23	18	275038A0	25	22									
2725170	29	22	2750390	25	16									
2725180	29	8	275061-910	25	25									
2725190	29	36	2750640	25	26									
2725200	29	38	2750650	13	10									
2725210	29	40	275066-910	25	24									
2725240	29	35	2755000	39	1									
2725250	29	14	2755010	39	2									
2725260	29	19	2755040	39	6									
2725270	29	26	2755050	39	7									
2725280	29	32	2755070	39	4									
2725290	27	21	2755080	39	3									
272530A920	27	24	275509A0	39	12									
2725320	27	26	2755400	3	9									
272533A1	27	28	2755410	3	8									
2725340	27	30	2760010	43	1									
2725350	27	31	276002-UA0	43	7									
272538A0	27	40	276003-UA0	43	8									
272539A0	27	44	2760040	43	10									
2726170	29	41	3030670	21	9									
273000-920	31	1	3030670	23	10									
273001A920	31	3	3034480	27	39									
2730030	31	9	3080360	31	10									
2730060	31	11												
2730070	31	21												
273009B0	31	16												
2730100	31	18												
2730120	31	24												
2730130	31	26												
2730140	31	12												
2735000	23	1												
2735010	23	3												
2735020	23	7												
2735040	23	13												
273505-920	23	14												
2735060	23	22												
273509-920	23	16												
273511-920	21	11												
273513-920	23	26												
274000-B0	33	16												
2740010	33	15												
2740020	33	13												
274003-921	33	10												
2740040	33	9												
2740050	33	12												
2740060	33	8												
2740070	33	1												
2740080	33	3												
2740090	33	4												
2740100	33	32												
274011-910	33	25												
274014A1	33	27												
2740150	33	28												
2740160	33	29												
2740170	33	31												
2740240	33	41												
274026A0	33	34												
274027A0	33	21												
2740580	33	22												
274061-920	33	19												
2745010	37	11												
274502A0	37	1												
274503-910	37	6												
274505A910	35	1												
2745070	37	12												
2745090	35	10												
2745100	35	13												
2745120	35	28												
274515-910	35	31												
274516-910	37	14												
274523-910	37	18												
2745250	35	38												
2750000	11	9												
2750010	11	11												
275019A0	17	3												
2750210	13	1												
2750220	13	3												
2750270	13	8												
2750280	13	5												
275028A0	13	6												
2750300	17	7												
2750300	17	11												
2750320	25	3												
2750330	25	5												
2750340	25	11												
2750340	25	30												
2750350	25	12												
2750360	25	14												
2750370	25	20												
2750380	25	21												

ペガサスミシン製造株式会社

本社 〒553-0002 大阪市福島区鷺洲5-7-2 TEL (06)6458-4739
FAX (06)6454-8785

PEGASUS SEWING MACHINE MFG. CO., LTD.
5-7-2, Sagisu, Fukushima-ku, Osaka 553-0002, Japan. Phone :(06)6458-4739
Telefax:(06)6454-8785

Cat. No. 9B600600000 May 2002

© 2002 PEGASUS SEWING MACHINE MFG. CO., LTD.

このパーツカタログに記載されている内容は、改良のため予告なく変更することがあります。

The description in this PARTS CATALOG is subject to change without notice.