

EX3200・5200

EX3200 Series 安全縫いミシン
Safety stitch machines

EX5200 Series オーバーロックミシン
Overedgers

Parts Catalog



PEGASUS®

パーツカタログの見方

- このパーツカタログは、2003年06月製造中のEX3200・5200シリーズのミシンを次の要領で編集しています。
- 2～93頁には部品を機構別に収録し、左頁が部品の分解図、右頁がパーツリストになっています。また、部品の分解図に付されている番号は、パーツリストのREF.NO.（参照番号）を示しています。
- パーツリストの部品番号の表記がXXXXXXの部品は、特定の形式（サブクラス）にのみ使用されているゲージパーツ部品で、形式によって変わります。形式ごとの部品番号はゲージパーツ表（94～109頁）に一括して記載しています。
- 巻末には部品番号インデックスを記載し、部品番号だけで、その図解・名称などが容易に引き出せます。
- 部品を御注文いただく時は、部品番号を明示してください。なお、このパーツカタログの記載事項は改良により、予告なく変更されることがありますので、あらかじめご了承ください。

掲載機種 (Models inserted)

EX3200 Series

EX3215(16)-01/222(K)	EX3215(16)-42P2/233(K)
EX3215(16)-01A/222	EX3215(16)-43/335(K)
EX3215(16)N-01/222	EX3215(16)-53/233(K)
EX3215(16)N-01/232	
EX3215(16)N-01S/272	
EX3215(16)N-01U/232	
EX3215(16)-02/223(K)	
EX3215(16)-02A/223	
EX3215(16)-02U/223(K)	
EX3215(16)-03/233(K)	
EX3215(16)-03/333(K)	
EX3215(16)-03U/233(K)	
EX3244-03/333(K)	
EX3215(16)-A04/435(K)	
EX3244-A04/435(K)	
EX3215(16)-A05/535(K)	
EX3215(16)-42/233(K)	
EX3215(16)-42P1/233(K)	

INTRODUCTION

- This parts catalog covers the EX3200・5200 series machine manufactured in June, 2003.
- The components of EX series are arranged according to the mechanism on pages 2-93. The illustrations are on left pages and the part numbers on right pages. The illustrated part and its part number are assigned the same reference number.
- "XXXXXX" indicates gauge part numbers which vary depending on subclasses. Please refer to the gauge part list (pages 94-109).
- The index of part numbers are listed at the back of this book for quick reference.
- To place an order for any part, please specify the part number. Note that the contents of this book are subject to change for improvement without prior notice.

EX5200 Series

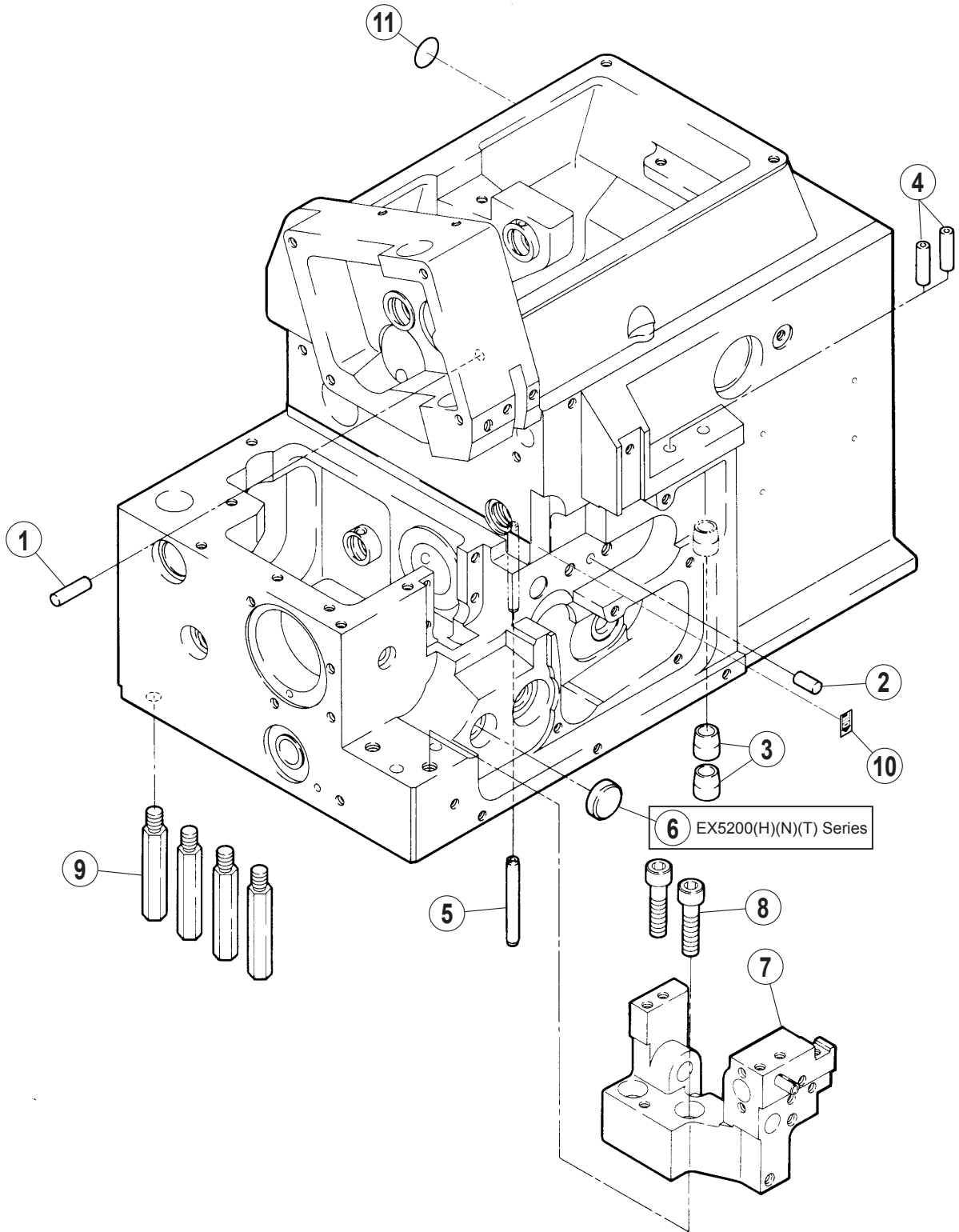
EX5204-01/223(K)	EX5204-32R2/223L(K)
EX5214-01/233(K)	EX5204-32R2/223(K)
EX5214N-01/283(K)	EX5214-43/333(K)
EX5214N-01U/283(K)	EX5214-43P1/333(K)
EX5204-02/233(K)	EX5214-43P2/333(K)
EX5204-02H/223(K)	EX5214-53C3/333(K)
EX5212-02/333(K)	EX5214-M53/333(K)
EX5214-03/333(K)	EX5214-54/433(K)
EX5214-M03/333(K)	EX5214-54/443(K)
EX5214-04/485(K)	EX5214-54/445(K)
EX5205-12/223(K)	EX5214H-55/545(K)
EX5205-12Z1/223(K)	EX5204-82/223(K)
EX5203-12/223(K)	EX5204T-82/223(K)
EX5203-22/233(K)	EX5204-82/233(K)
EX5204-22Z2/213(K)	EX5214-83/323(K)
EX5204-23Z3/684(K)	EX5214-84/423(K)
EX5204-24/445(K)	EX5204-92M1/223(K)
EX5214-24/445(K)	EX5214-92M2/223(K)
EX5204-32R1/223(K)	

目次

	頁
ベッド機構	2 - 3
カバー機構 (1)	4 - 5
カバー機構 (2)	6 - 7
クランクシャフト機構	8 - 9
糸調子機構	10 - 11
糸道・糸繰り (1)	12 - 13
糸道・糸繰り (2)	14 - 15
糸道・糸繰り (3)	16 - 17
針振り機構 (1)	18 - 19
針振り機構 (2)	20 - 21
針振り機構 (3)	22 - 23
針振り機構 (4)	24 - 25
上ルーパー機構 (1)	26 - 27
上ルーパー機構 (2)	28 - 29
下ルーパー機構	30 - 31
二重環ルーパー機構 (1)	32 - 33
二重環ルーパー機構 (2)	34 - 35
送り機構 (1)	36 - 37
送り機構 (2)	38 - 39
送り機構 (3)	40 - 41
上メス機構	42 - 43
押工機構	44 - 45
給油機構 (1)	46 - 47
給油機構 (2)	48 - 49
H . R . 装置	50 - 51
糸立台	52 - 53
半沈床式据付付属品	54 - 55
全沈床式据付付属品	56 - 57
専用部品 (1) EX3215(16)-01,01A,02,02A,03 EX3244-03 EX5204-01,02 EX5212-02 EX5214-01,03,M03	58 - 59
専用部品 (2) EX3215(16) EX3215(16)N-01,01S,01U EX5214N-01,01U	60 - 61
専用部品 (3) EX5204-02H	62 - 63
専用部品 (4) EX5214-04	64 - 65
専用部品 (5) EX3215(16)-A04 EX3215(16)H-A05	68 - 67
専用部品 (6) EX3244-A04	68 - 69
専用部品 (7) EX5203,5205-12 EX5205-12Z1	70 - 71
専用部品 (8) EX5203-22 EX5204-22Z2,23Z3	72 - 73
専用部品 (9) EX5204,5214-24 EX5204-32R1,32R2	74 - 75
専用部品 (10) EX3215(16)-42,42P1,42P2,43 EX5214-43,43P1,43P2	76 - 77
専用部品 (11) EX3215(16)-42,42P1,42P2,43 EX5214-43,43P1,43P2	78 - 79
専用部品 (12) EX3216-53	80 - 81
専用部品 (13) EX5214-53C3,M53,54,84 EX5214H-55	82 - 83
専用部品 (14) EX5214-54 EX5214H-55	84 - 85
専用部品 (15) EX5204(T)-82 EX5214-83,84	86 - 87
専用部品 (16) EX5204-92M1	88 - 89
専用部品 (17) EX5214-92M2	90 - 91
オプション	92 - 93
ゲージパーツ表	94 - 109
糸通し図一覧	110
インデックス	111 - 114

TABLE OF CONTENTS

	page
MACHINE BED FRAME	2 - 3
COVER(1)	4 - 5
COVER (2)	6 - 7
CRANKSHAFT DRIVE MECHANISM	8 - 9
THREAD TENSION MECHANISM	10 - 11
THREAD GUIDE & THREAD TAKEUP (1)	12 - 13
THREAD GUIDE & THREAD TAKEUP (2)	14 - 15
THREAD GUIDE & THREAD TAKEUP(3)	16 - 17
NEEDLE DRIVE MECHANISM (1)	18 - 19
NEEDLE DRIVE MECHANISM (2)	20 - 21
NEEDLE DRIVE MECHANISM (3)	22 - 23
NEEDLE DRIVE MECHANISM (4)	24 - 25
UPPER LOOPER DRIVE MECHANISM (1)	26 - 27
UPPER LOOPER DRIVE MECHANISM (2)	28 - 29
LOWER LOOPER DRIVE MECHANISM	30 - 31
CHAINSTITCH LOOPER DRIVE MECHANISM (1)	32 - 33
CHAINSTITCH LOOPER DRIVE MECHANISM (2)	34 - 35
FEED MECHANISM (1)	36 - 37
FEED MECHANISM (2)	38 - 39
FEED MECHANISM (3)	40 - 41
KNIFE DRIVE MECHANISM	42 - 43
PRESSER FOOT MECHANISM	44 - 45
LUBRICATION MECHANISM (1)	46 - 47
LUBRICATION MECHANISM (2)	48 - 49
H.R. DEVICE	50 - 51
THREAD STAND	52 - 53
PARTS FOR SEMI-SUBMERGED INSTALLATION	54 - 55
PARTS FOR FULLY-SUBMERGED INSTALLATION	56 - 57
SPECIFIC PARTS (1) EX3215(16)-01,01A,02,02A,03 EX3244-03 EX5204-01,02 EX5212-02 EX5214-01,03,M03	58 - 59
SPECIFIC PARTS (2) EX3215(16) EX3215(16)N-01,01S,01U EX5214N-01,01U	60 - 61
SPECIFIC PARTS (3) EX5204-02H	62 - 63
SPECIFIC PARTS (4) EX5214-04	64 - 65
SPECIFIC PARTS (5) EX3215(16)-A04 EX3215(16)H-A05	66 - 67
SPECIFIC PARTS (6) EX3244-A04	68 - 69
SPECIFIC PARTS (7) EX5203,5205-12 EX5205-12Z1	70 - 71
SPECIFIC PARTS (8) EX5203-22 EX5204-22Z2,23Z3	72 - 73
SPECIFIC PARTS (9) EX5204,5214-24 EX5204-32R1,32R2	74 - 75
SPECIFIC PARTS (10) EX3215(16)-42,42P1,42P2,43 EX5214-43,43P1,43P2	76 - 77
SPECIFIC PARTS (11) EX3215(16)-42,42P1,42P2,43 EX5214-43,43P1,43P2	78 - 79
SPECIFIC PARTS (12) EX3216-53	80 - 81
SPECIFIC PARTS (13) EX5214-53C3,M53,54,84 EX5214H-55	82 - 83
SPECIFIC PARTS (14) EX5214-54 EX5214H-55	84 - 85
SPECIFIC PARTS (15) EX5204(T)-82 EX5214-83,84	86 - 87
SPECIFIC PARTS (16) EX5204-92M1	88 - 89
SPECIFIC PARTS (17) EX5214-92M2	90 - 91
OPTION	92 - 93
GAUGE PARTS LIST	94 - 109
THREADING DIAGRAM LIST	110
INDEX	111 - 114



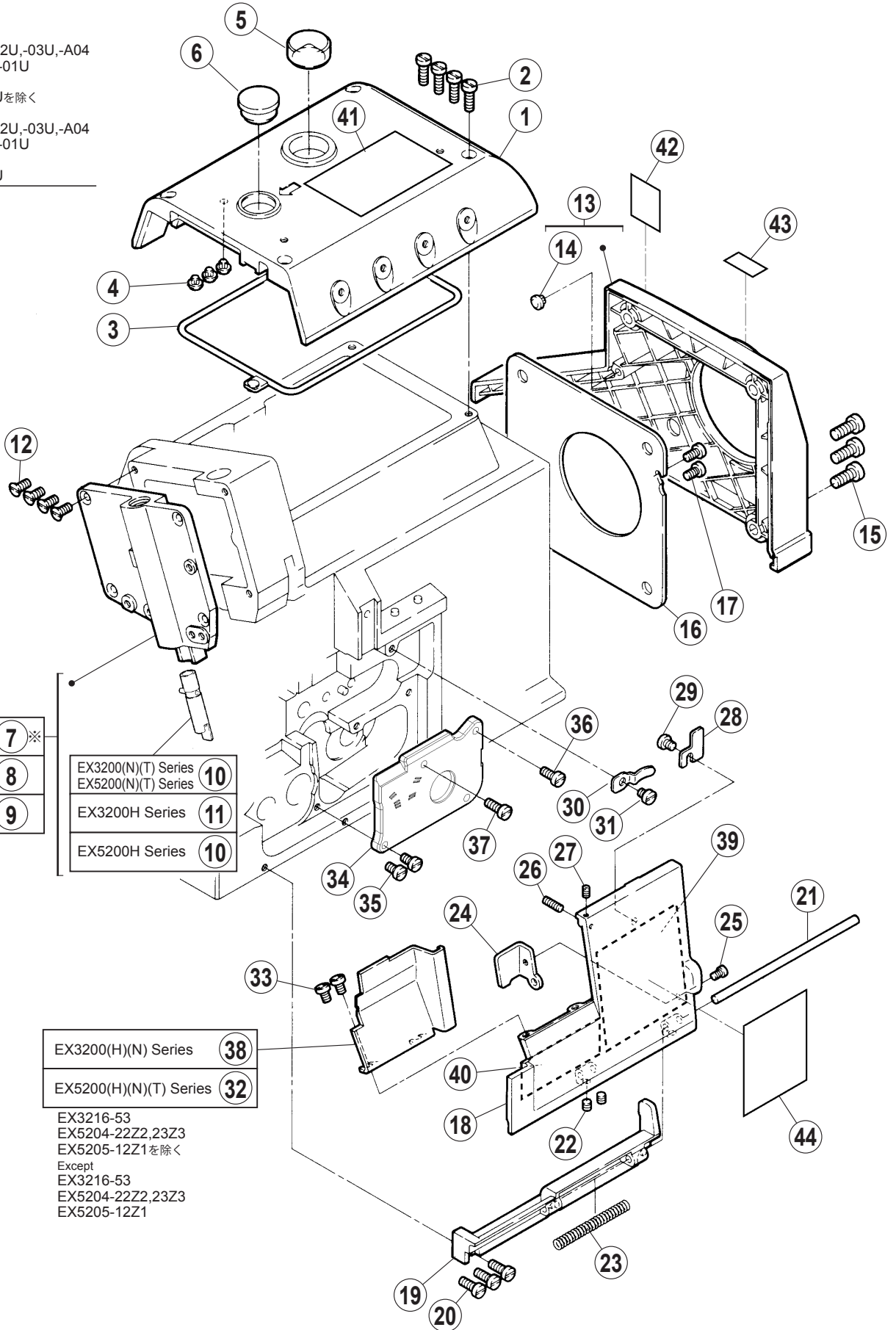
ベッド機構

MACHINE BED FRAME

REF.NO.	PART NO.	部品名称	DESCRIPTION	QT.
1	2010020	スプリングピン	SPRING PIN	1
2	2101820	スプリングピン	SPRING PIN	1
3	2101940	案内/オイル指示	INDICATOR GUIDE	2
4	2403250	パイプ	PIPE	2
5	2402990	ロールピン	PIN	1
6	2081731	栓	PLUG	1
7	270008-910	ブラケット (組)	BRACKET ASSY.	1
8	0045110	六角穴ボルト /M6 × 25	BOLT	2
9	2700470	足ピン	BED PIN	4
10	0084210	オイルマーク	OIL MARK	1
11	9A30710	アースラベル	EARTH LABEL	1

※ 7

EX3215(16)-02U,-03U,-A04
 EX3215(16)N-01U
 EX3244-A04
 EX5214N-01Uを除く
 Except
 EX3215(16)-02U,-03U,-A04
 EX3215(16)N-01U
 EX3244-A04
 EX5214N-01U



EX3200(N)(T) Series EX5200(N)(T) Series	7 ※
EX3200H Series	8
EX5200H Series	9

EX3200(N)(T) Series EX5200(N)(T) Series	10
EX3200H Series	11
EX5200H Series	10

EX3200(H)(N) Series	38
EX5200(H)(N)(T) Series	32

EX3216-53
 EX5204-22Z2,23Z3
 EX5205-12Z1を除く
 Except
 EX3216-53
 EX5204-22Z2,23Z3
 EX5205-12Z1

カバー機構 (1)

COVER(1)

REF.NO.	PART NO.	部品名称	DESCRIPTION	QT.
1	270020-SD0	上カバー	TOP COVER	1
2	007022A0	十字穴ナベ小ネジ /M4 × 14	SCREW	4
3	2700210	ガスケット	GASKET	1
4	2403050	防振ゴム	CUSHION RUBBER	3
5	179107-050	オイル窓	OIL SIGHT WINDOW	1
6	2401100	栓	PLUG	1
7	270083-9U0	側面カバー (組)	SIDE COVER ASSY.	1
8	270083D9U0	側面カバー (組)	SIDE COVER ASSY.	1
9	270083A9U0	側面カバー (組)	SIDE COVER ASSY.	1
10	274011-910	押し棒	PRESSER BAR	1
11	274116A910	押し棒	PRESSER BAR	1
12	0070440	皿ネジ /M4 × 10	SCREW	4
13	270024-9U0	ベルトカバー (組)	BELT COVER ASSY.	1
14	2403050	防振ゴム	CUSHION RUBBER	1
15	0071760	平ネジ /M6 × 14	SCREW	3
16	2700250	ファンカバー	FAN COVER	1
17	007019A0	十字穴ナベ小ネジ /M4 × 8	SCREW	2
18	270011-UD0	前カバー (右)	FRONT COVER (RIGHT)	1
19	2700140	ヒンジ	HINGE	1
20	007021A0	十字穴ナベ小ネジ /M4 × 12	SCREW	3
21	2400430	平行ピン	PIN	1
22	0045430	六角穴止ネジ /M4 × 4	SCREW	2
23	2403010	圧縮バネ	SPRING	1
24	2700180	ラッチ	LATCH	1
25	0070090	平ネジ /M3 × 5	SCREW	1
26	0045740	六角穴止ネジ /M3 × 12	SCREW	1
27	0045350	六角穴止ネジ /M3 × 4	SCREW	1
28	2700170	ラッチ	LATCH	1
29	007017A0	十字穴ナベ小ネジ /M4 × 5	SCREW	1
30	2100440	板バネ	FLAT SPRING	1
31	007017A0	十字穴ナベ小ネジ /M4 × 5	SCREW	1
32	2700120	前カバー (左)	FRONT COVER (LEFT)	1
33	007018A0	十字穴ナベ小ネジ /M4 × 6	SCREW	2
34	2701530	カバー	COVER	1
35	007020A0	十字穴ナベ小ネジ /M4 × 10	SCREW	2
36	007021A0	十字穴ナベ小ネジ /M4 × 12	SCREW	1
37	007022A0	十字穴ナベ小ネジ /M4 × 14	SCREW	1
38	2700130	前カバー (左)	FRONT COVER (LEFT)	1
39	XXXXXX	糸通し図	Threading diagram	1
40	XXXXXX	糸通し図	Threading diagram	1
41	9A30670	操作注意ラベル	CAUTION LABEL	1
42	9A30690	ケガ注意ラベル	CAUTION LABEL	1
43	9A30720	ラベル	LABEL	1
44	9A31261	ラベル	LABEL	1

● xxxxxx は糸通し図です。
部品番号は 110 頁の糸通し図一覧を参照し
てください。

● "xxxxxx" represents the thread diagram. Please
refer to the thread diagram list (page -110).

※ 1
EX5214-43,43P1,43P2を除く
Except
EX5214-43,43P1,43P2

※ 2
EX5204-82,92M1
EX5205-12Z1,EX5214-83,84
を除く
Except
EX5204-82,92M1
EX5205-12Z1,EX5214-83,84

※ 24
EX3215(16)-02U,03U
EX3215(16)N-01U
EX5214N-01Uを除く
Except
EX3215(16)-02U,03U
EX3215(16)N-01U
EX5214N-01U

EX5200(H)(N) Series

広巾(Wide)	※ 1
狭巾(Narrow)	※ 2

EX3200(H)(N) Series 1
EX3215(16)-42,42P1
EX3215(16)-42P2,43を除く
Except
EX3215(16)-42,42P1
EX3215(16)-42P2,43

EX5200(H) Series

広巾(Wide)	9
狭巾(Narrow)	10

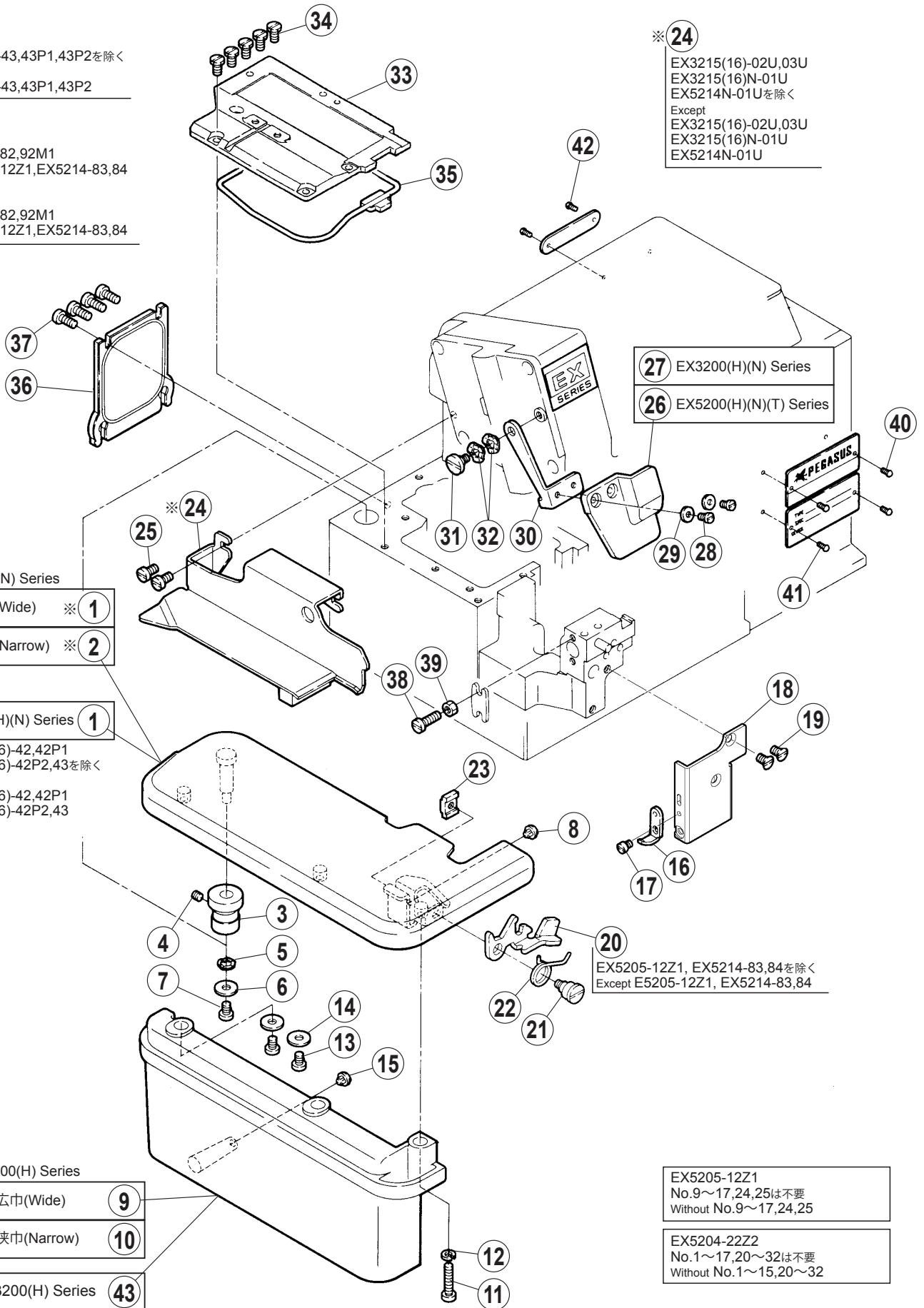
EX3200(H) Series	43
EX3200N Series EX5200N Series	44

27	EX3200(H)(N) Series
26	EX5200(H)(N)(T) Series

20
EX5205-12Z1, EX5214-83,84を除く
Except EX5205-12Z1, EX5214-83,84

EX5205-12Z1
No.9~17,24,25は不要
Without No.9~17,24,25

EX5204-22Z2
No.1~17,20~32は不要
Without No.1~15,20~32



カバー機構 (2)

COVER (2)

REF.NO.	PART NO.	部品名称	DESCRIPTION	QT.
1	2700350	クロスプレート (広巾)	CLOTH PLATE (WIDE)	1
2	2700370	クロスプレート (狭巾)	CLOTH PLATE (NARROW)	1
3	2700420	ブッシュ	BUSHING	1
4	0045430	六角穴止ネジ /M4 × 4	SCREW	1
5	2103070	波板座金	WASHER	1
6	2041150	座金	WASHER	1
7	007018A0	十字穴ナベ小ネジ /M4 × 6	SCREW	1
8	2403050	防振ゴム	CUSHION RUBBER	1
9	270030-UB0	横カバー (広巾)	SIDE COVER (WIDE)	1
10	270031-UB0	横カバー (狭巾)	SIDE COVER (NARROW)	1
11	007025A0	十字穴ナベ小ネジ /M4 × 20	SCREW	1
12	2012520	バネ座金	SPRING WASHER	1
13	007018A0	十字穴ナベ小ネジ /M4 × 6	SCREW	2
14	2403430	座金	WASHER	2
15	2403050	防振ゴム	CUSHION RUBBER	1
16	2700490	ラッチ	LATCH	1
17	0071800	平ネジ /M3.5 × 4.5	SCREW	1
18	2700151	当板	PLATE	1
19	0070770	皿ネジ /M4 × 7	SCREW	2
20	2700430	レバー	LEVER	1
21	0071720	段付ネジ /M4	SCREW	1
22	2700440	ネジリバネ	SPRING	1
23	2700450	ブラケット	BRACKET	1
24	2700190	布案内	FABRIC GUIDE	1
25	007019A0	十字穴ナベ小ネジ /M4 × 8	SCREW	2
26	2700320	アイガード	EYE GUARD	1
27	2700330	アイガード	EYE GUARD	1
28	0070620	平ネジ /M3 × 6	SCREW	2
29	2028750	座金	WASHER	2
30	2700341	ブラケット	BRACKET	1
31	0070660	段付ネジ /M4	SCREW	1
32	2103070	波板座金	WASHER	2
33	2701770	上蓋 (組)	BED COVER PLATE ASSY.	1
34	0070840	六角ボルト /M4 × 8	BOLT	5
35	2700230	ガスケット	GASKET	1
36	2700260	後蓋	COVER PLATE	1
37	0070200	平ネジ /M4 × 10	SCREW	4
38	007023A0	十字穴ナベ小ネジ /M4 × 16	SCREW	1
39	0048210	六角ナット /M4	NUT	1
40	2106790	ピン	PIN	2
41	2106790	ピン	PIN	2
42	2106790	ピン	PIN	2
43	270030-UB0	横カバー (広巾)	SIDE COVER (WIDE)	1
44	270030DUB0	横カバー	SIDE COVER	1

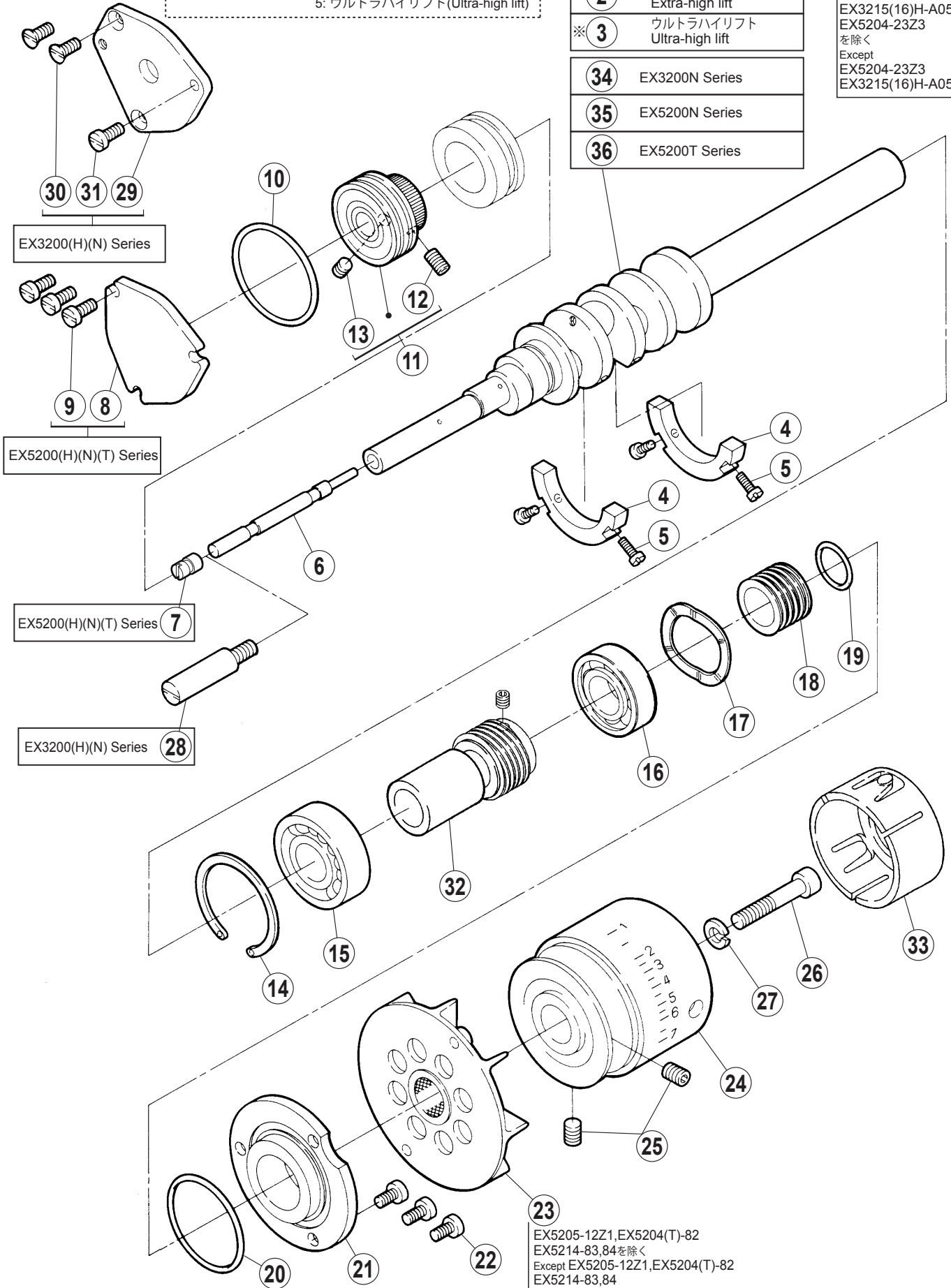
EX32□□(H)-□□/■□□
 EX52□□(H)-□□/■□□

2: スタンダードリフト (Standard lift)
 3: ハイリフト (High lift)
 4: 超ハイリフト (Extra-high lift)
 5: ウルトラハイリフト (Ultra-high lift)

EX3200(H) Series
 EX5200(H) Series

1	スタンダードリフト・ハイリフト Standard lift・High lift
2	超ハイリフト Extra-high lift
※ 3	ウルトラハイリフト Ultra-high lift
34	EX3200N Series
35	EX5200N Series
36	EX5200T Series

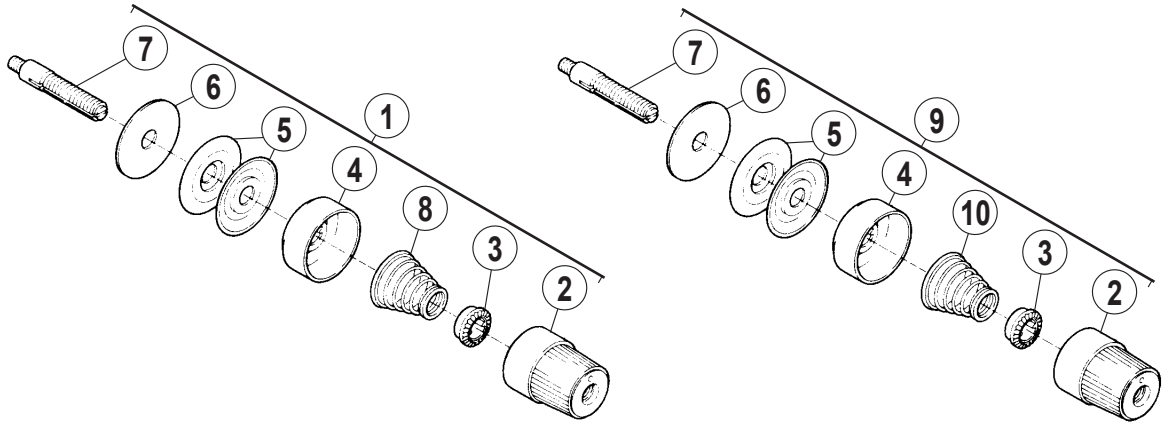
※ 3
 EX3215(16)H-A05
 EX5204-23Z3
 を除く
 Except
 EX5204-23Z3
 EX3215(16)H-A05



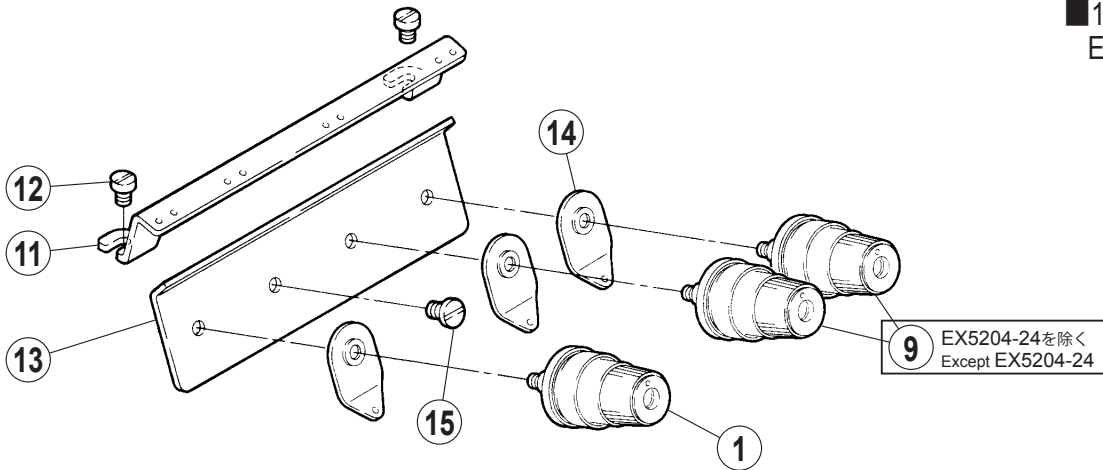
クランクシャフト機構

CRANKSHAFT DRIVE MECHANISM

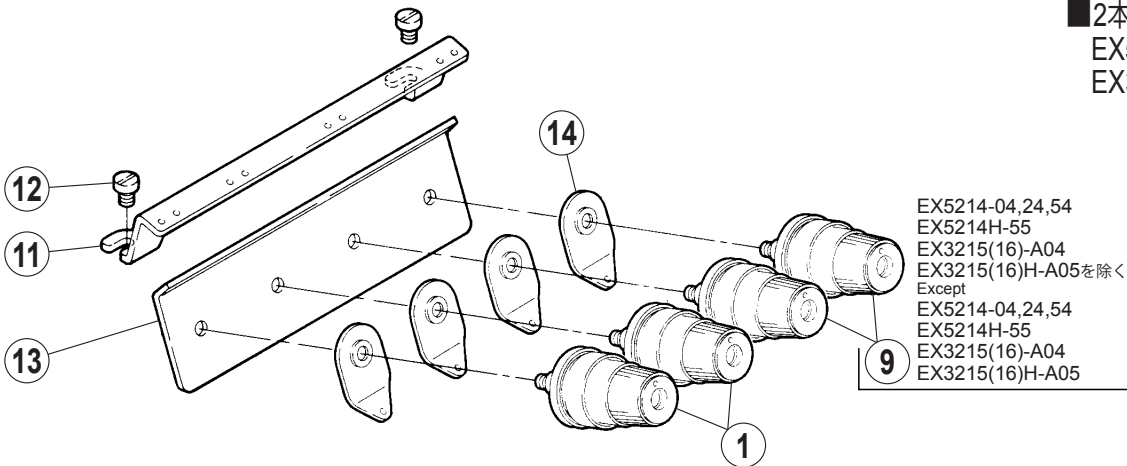
REF.NO.	PART NO.	部品名称	DESCRIPTION	QT.
1	270500A0	クランク軸	CRANKSHAFT	1
2	270500B0	クランク軸	CRANKSHAFT	1
3	270512A0	クランク軸	CRANKSHAFT	1
4	2705020	バランスウエイト	BALANCE WEIGHT	2
5	0070110	平小ネジ /M3 × 8	SCREW	4
6	2705030	段付ピン	PIN	1
7	0073740	平小ネジ /M6 × 6.5	SCREW	1
8	2705080	蓋	COVER	1
9	007019A0	十字穴ナベ小ネジ /M4 × 8	SCREW	3
10	2403400	Oリング	O RING	1
11	270507-910	ボールベアリング (組)	BALL BEARING ASSY.	1
12	0045720	六角穴止ネジ /M5 × 10	SCREW	1
13	0045140	六角穴止ネジ /M5 × 5	SCREW	1
14	2403350	止メ輪	RING	1
15	2129870	ボールベアリング	BALL BEARING	1
16	2115260	ボールベアリング	BALL BEARING	1
17	2403060	波板座金	WASHER	1
18	2100560	油切り	OIL SEAL	1
19	2100570	Oリング	O RING	1
20	2403400	Oリング	O RING	1
21	2115280	右蓋	RIGHT COVER	1
22	007020A0	十字穴ナベ小ネジ /M4 × 10	SCREW	3
23	2705051	ファン (組)	FAN ASSY.	1
24	270504-UD0	プーリー	MACHINE PULLEY	1
25	0045410	六角穴止ネジ /M6 × 8	SCREW	2
26	0045230	六角穴ボルト /M6 × 35	BOLT	1
27	2042930	バネ座金	SPRING WASHER	1
28	2705100	段付ピン	PIN	1
29	2705090	蓋	COVER	1
30	0070440	皿ネジ /M4 × 10	SCREW	2
31	0070200	平ネジ /M4 × 10	SCREW	1
32	270523A0	スペーサー	SPACER	1
33	2705260	蓋	COVER	1
34	270500F0	クランク軸	CRANKSHAFT	1
35	270500E0	クランク軸	CRANKSHAFT	1
36	270500H0	クランク軸	CRANKSHAFT	1



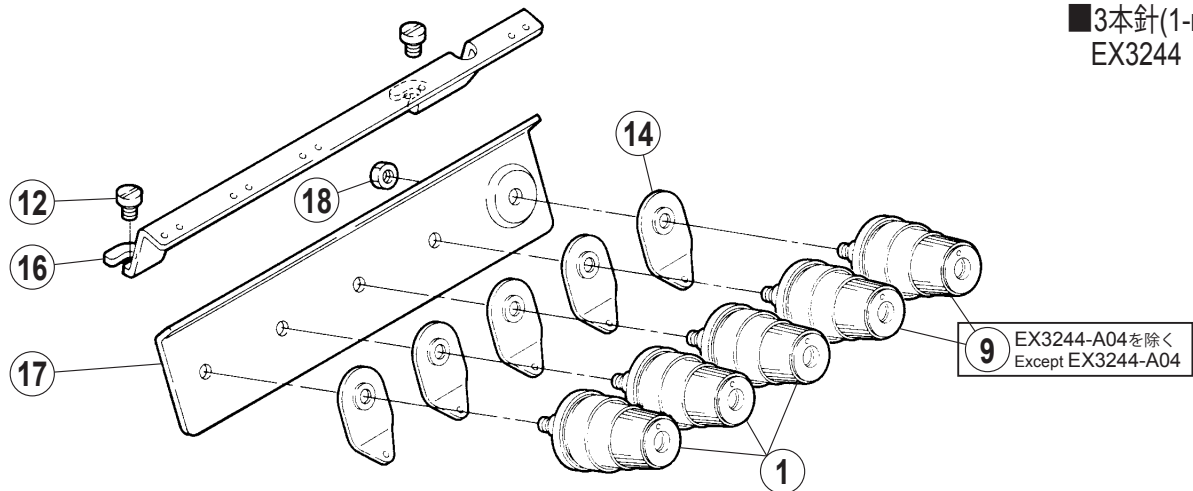
■1本針(1-needle)
EX5203・5204・5205



■2本針(2-needle)
EX5212・5214
EX3215(16)



■3本針(1-needle)
EX3244



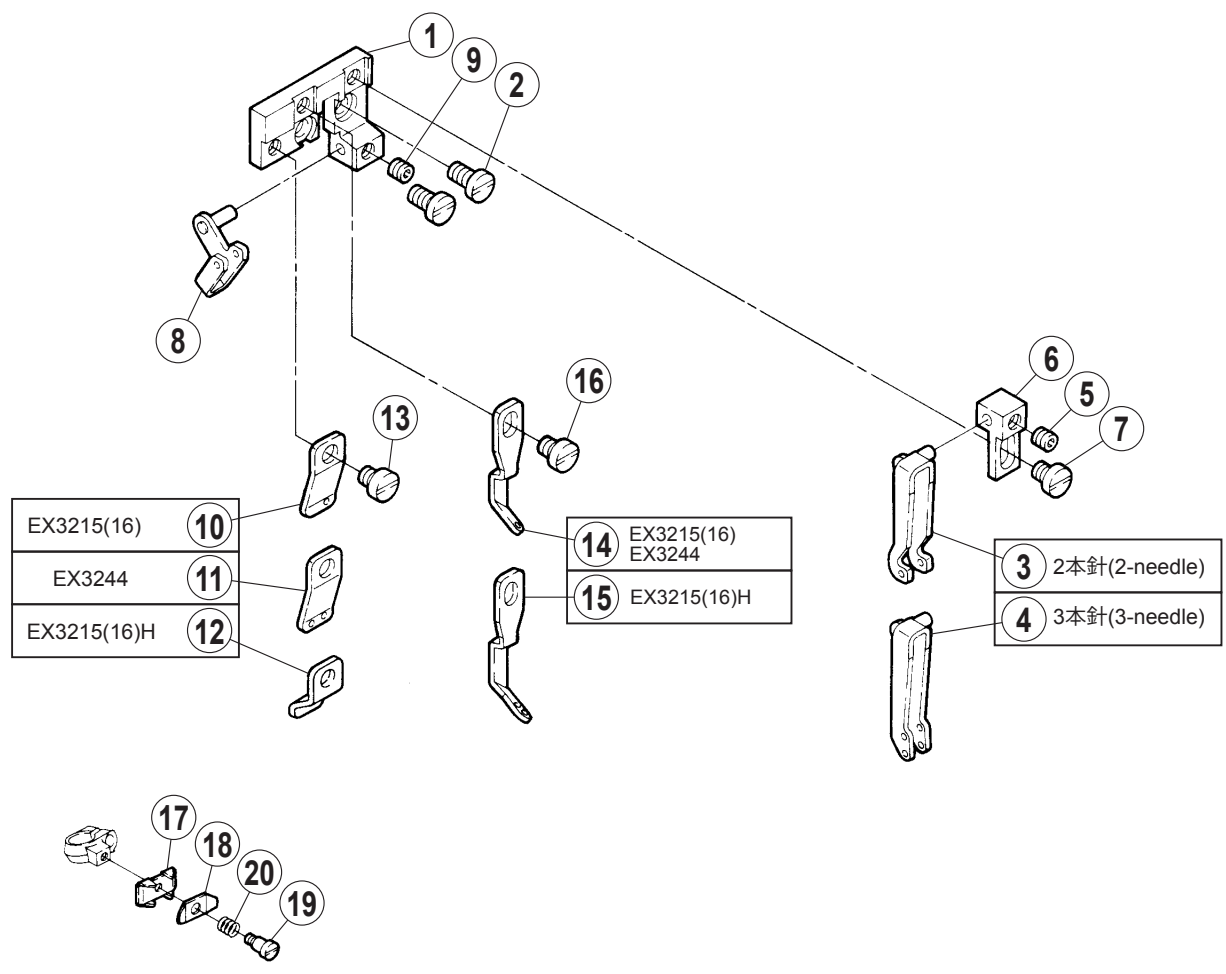
糸調子機構

THREAD TENSION MECHANISM

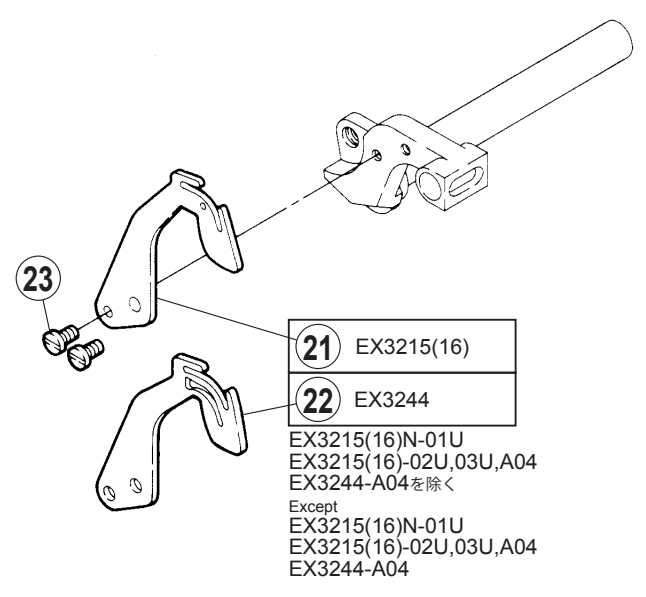
REF.NO.	PART NO.	部品名称	DESCRIPTION	QT.
1	210529-9T0	糸調子 (組)	TENSION SPRING ASSY.	1
2	263543-TA0	ツマミ	KNOB	1
3	2084480	ラチェット	RATCHET	1
4	263544-TA0	受皿	SPRING SHIELD	1
5	2103190	調子皿	TENSION DISC	2
6	2084490	フェルト	FELT	1
7	005082A0	調子棒 /C5	SCREW STUD	1
8	2010370	圧縮バネ (強)	SPRING (HEAVY)	1
9	210530-9T0	糸調子 (組)	TENSION SPRING ASSY.	1
10	2010860	圧縮バネ (中)	SPRING (MEDIUM)	1
11	2750000	糸道	THREAD GUIDE	1
12	007018A0	十字穴ナベ小ネジ /M4 × 6	SCREW	2
13	2750010	糸道	THREAD GUIDE	1
14	2028490	調子台	TENSION GUIDE	1
15	004009-1HC0	平ネジ /C5 × 7.5	SCREW	1
16	2750411	糸道	THREAD GUIDE	1
17	2750400	糸道	THREAD GUIDE	1
18	0030440	六角ナット /C5	NUT	1

EX3200(H)(N) Series

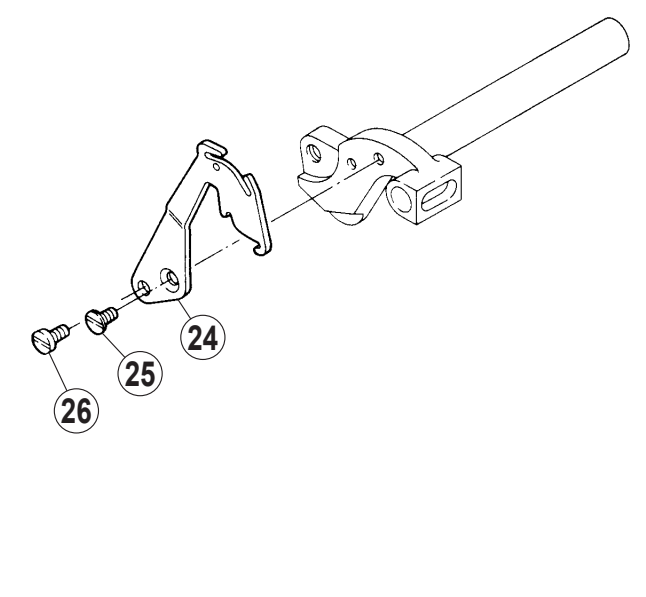
- 2本針 (2-needle)
EX3215(16)
- 3本針 (3-needle)
EX3244



EX3200(N) Series



EX3200H Series



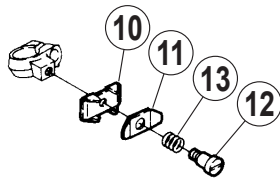
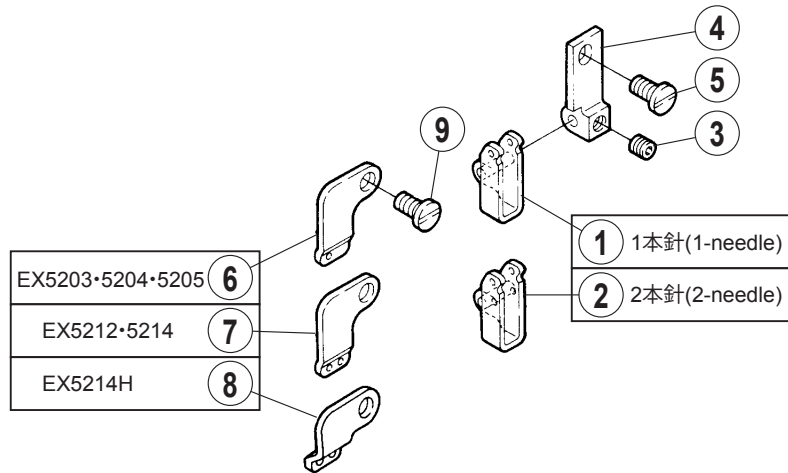
糸道・糸繰り (1)

THREAD GUIDE & THREAD TAKEUP (1)

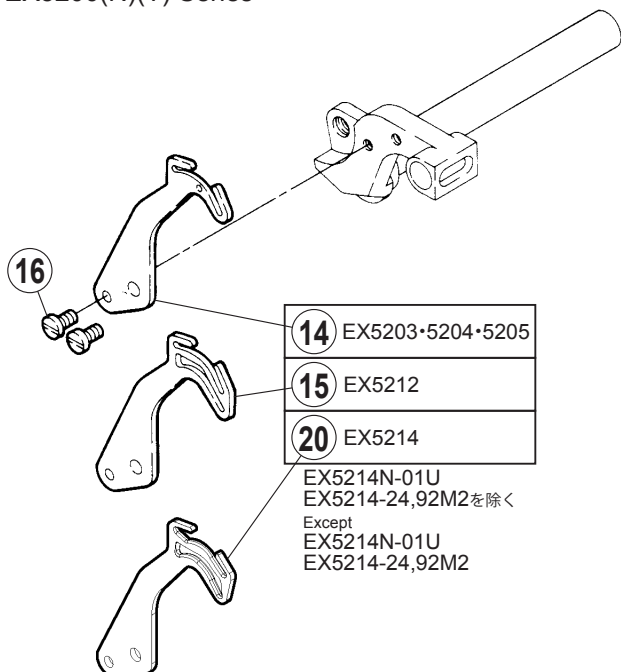
REF.NO.	PART NO.	部品名称	DESCRIPTION	QT.
1	2750210	ブラケット	BRACKET	1
2	0070820	平ネジ /M4 × 8	SCREW	2
3	2750240	糸道	THREAD GUIDE	1
4	2750420	糸道	THREAD GUIDE	1
5	0045430	六角穴止ネジ /M4 × 4	SCREW	1
6	2750260	ブラケット	BRACKET	1
7	0070170	平ネジ /M4 × 5	SCREW	1
8	2750220	糸道	THREAD GUIDE	1
9	0045430	六角穴止ネジ /M4 × 4	SCREW	1
10	2750290	糸道	THREAD GUIDE	1
11	275029A0	糸道	THREAD GUIDE	1
12	2750520	糸道	THREAD GUIDE	1
13	0070170	平ネジ /M4 × 5	SCREW	1
14	2750280	糸道	THREAD GUIDE	1
15	2750570	糸道	THREAD GUIDE	1
16	0070170	平ネジ /M4 × 5	SCREW	1
17	2750110	小調子台	THREAD RETAINER BRACKET	1
18	2750120	小調子皿	THREAD RETAINER	1
19	0071630	段付ネジ /M2	SCREW	1
20	2403260	圧縮バネ	SPRING	1
21	2750270	針糸繰り	NEEDLE THREAD TAKE-UP	1
22	2750440	針糸繰り	NEEDLE THREAD TAKE-UP	1
23	0070620	平ネジ /M3 × 6	SCREW	2
24	2750490	針糸繰り	NEEDLE THREAD TAKE-UP	1
25	0070410	皿ネジ /M3 × 6	SCREW	1
26	0070620	平ネジ /M3 × 6	SCREW	1

EX5200(H)(N)(T) Series

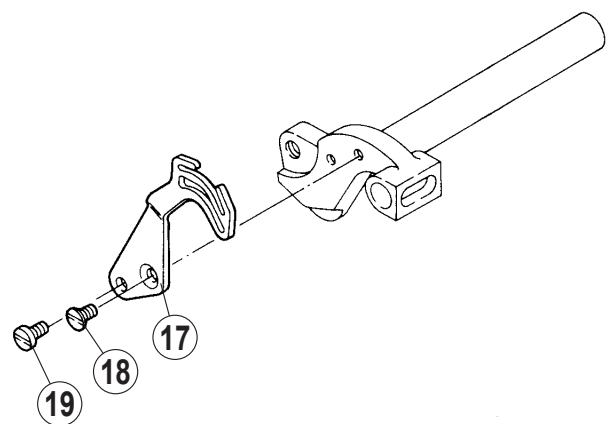
- 1本針(1-needle)
EX5203・5204・5205
- 2本針(2-needle)
EX5212・5214



EX5200(N)(T) Series



EX5200H Series



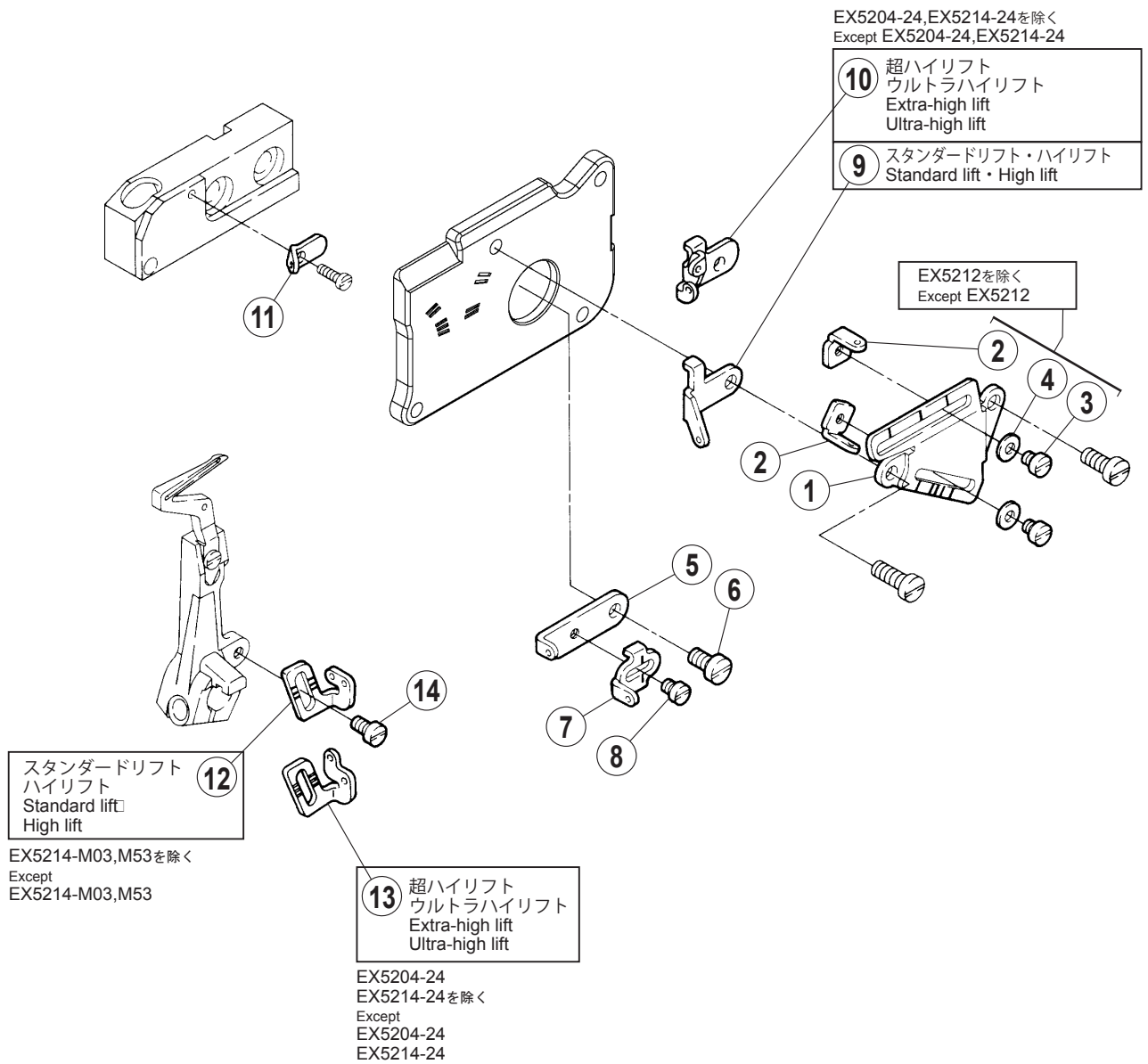
糸道・糸繰り (2)

THREAD GUIDE & THREAD TAKEUP (2)

REF.NO.	PART NO.	部品名称	DESCRIPTION	QT.
1	275013A0	糸道	THREAD GUIDE	1
2	2750130	糸道	THREAD GUIDE	1
3	0045430	六角穴止ネジ /M4 × 4	SCREW	1
4	2750150	ブラケット	BRACKET	1
5	0070820	平ネジ /M4 × 8	SCREW	1
6	2750180	糸道	THREAD GUIDE	1
7	275018A0	糸道	THREAD GUIDE	1
8	275051A0	糸道	THREAD GUIDE	1
9	0070820	平ネジ /M4 × 8	SCREW	1
10	2750110	小調子台	THREAD RETAINER BRACKET	1
11	2750120	小調子皿	THREAD RETAINER	1
12	0071630	段付ネジ /M2	SCREW	1
13	2403260	圧縮バネ	SPRING	1
14	2750160	針糸繰り	NEEDLE THREAD TAKE-UP	1
15	2750170	針糸繰り	NEEDLE THREAD TAKE-UP	1
16	0070620	平ネジ /M3 × 6	SCREW	2
17	275017A0	針糸繰り	NEEDLE THREAD TAKE-UP	1
18	0070410	皿ネジ /M3 × 6	SCREW	1
19	0070620	平ネジ /M3 × 6	SCREW	1
20	2751060	針糸繰り	NEEDLE THREAD TAKE-UP	1

EX32□□(H)(N) -□□/■□□
 EX52□□(H)(N)(T) -□□/■□□

2: スタンダードリフト(Standard lift)
 3: ハイリフト(High lift)
 4: 超ハイリフト(Extra-high lift)
 5: ウルトラハイリフト(Ultra-high lift)

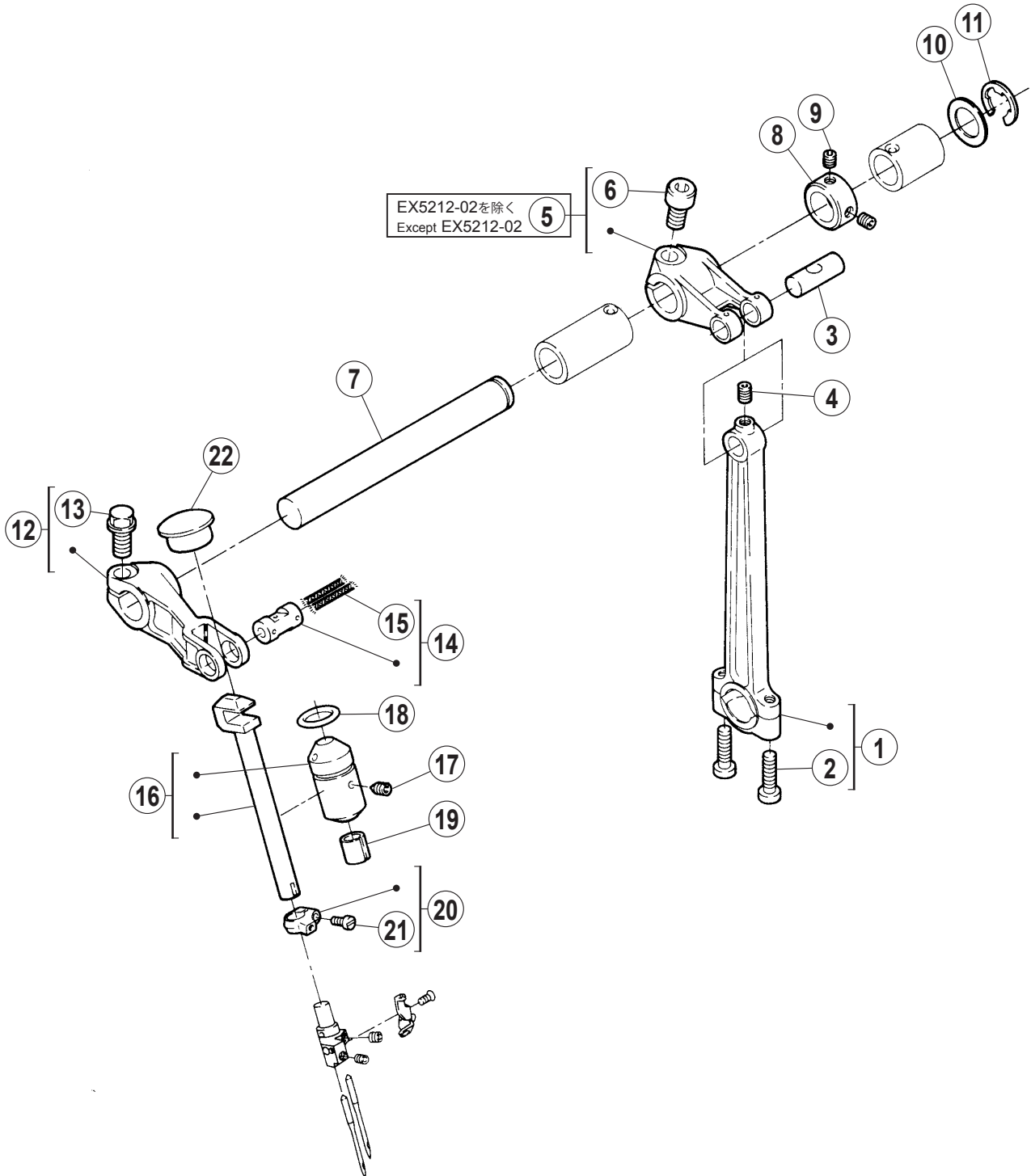


糸道・糸繰り (3)

THREAD GUIDE & THREAD TAKEUP(3)

REF.NO.	PART NO.	部品名称	DESCRIPTION	QT.
1	2750040	ブラケット	BRACKET	1
2	2750470	糸道	THREAD GUIDE	2
3	0070080	平小ネジ /M3 × 4	SCREW	2
4	2028750	座金	WASHER	2
5	2750050	糸繰り	THREAD TAKE-UP	1
6	0070190	平ネジ /M4 × 8	SCREW	1
7	2750060	糸道	THREAD GUIDE	1
8	0070080	平小ネジ /M3 × 4	SCREW	1
9	2750070	糸道	THREAD GUIDE	1
10	2750550	糸道	THREAD GUIDE	1
11	2750560	糸道	THREAD GUIDE	1
12	2750090	糸繰り	THREAD TAKE-UP	1
13	2750540	糸繰り	THREAD TAKE-UP	1
14	0070120	平小ネジ /M3.5 × 6	SCREW	1

EX3200(N) Series
EX5200(N)(T) Series

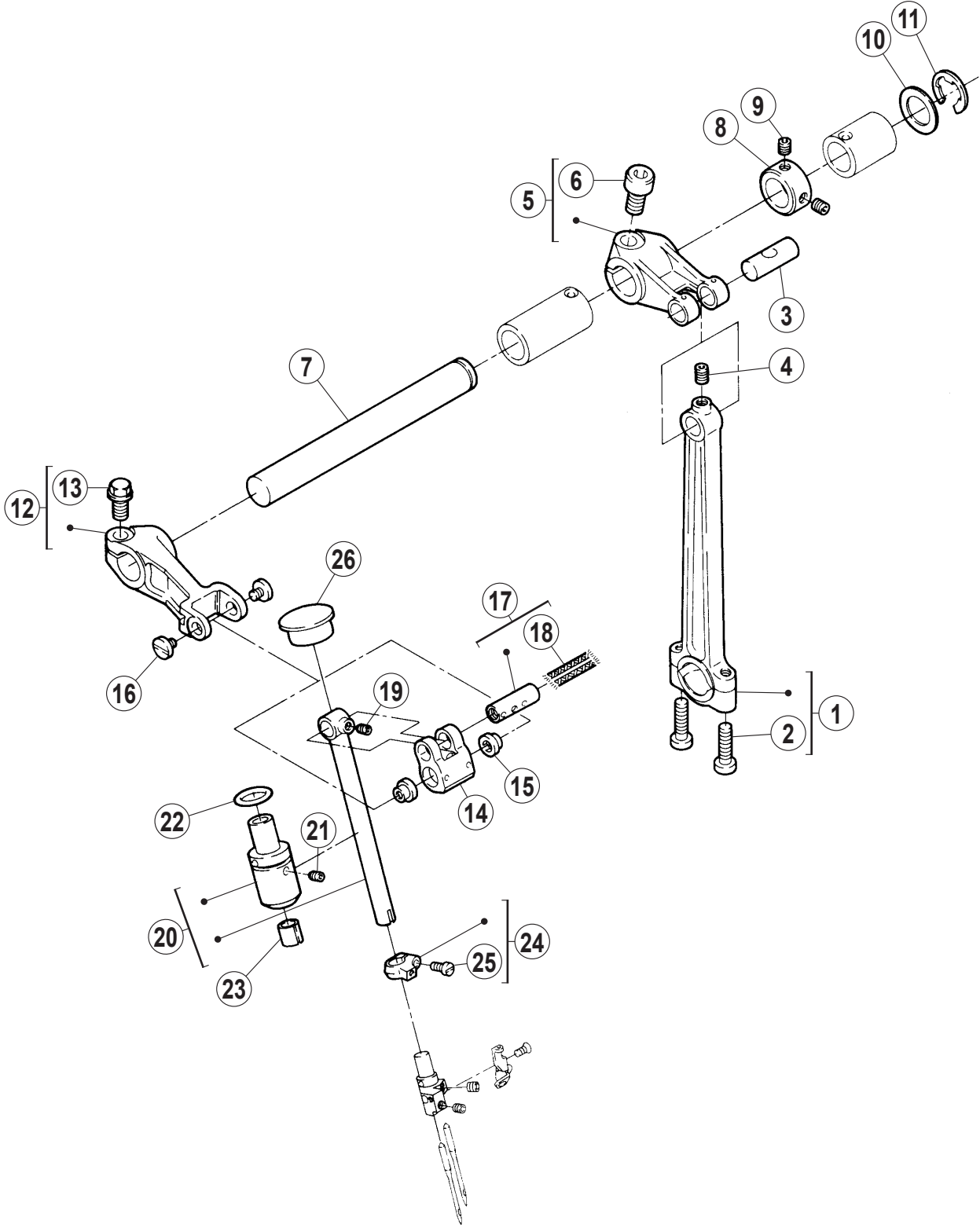


針振り機構 (1)

NEEDLE DRIVE MECHANISM (1)

REF.NO.	PART NO.	部品名称	DESCRIPTION	QT.
1	271000-920	ロッド	CONNECTION	1
2	007023A0	十字穴ナベ小ネジ /M4 × 16	SCREW	2
3	2710010	ピン	PIN	1
4	0045380	六角穴止ネジ /M4 × 6	SCREW	1
5	271002-920	クランク	CRANK	1
6	0045330	六角穴ボルト /M6 × 12	BOLT	1
7	2710030	軸	SHAFT	1
8	2403080	カラー	COLLAR	1
9	0045430	六角穴止ネジ /M4 × 4	SCREW	2
10	2082350	座金	WASHER	1
11	2025770	止メ輪	RING	1
12	271004-920	レバー	LEVER	1
13	0071500	六角ボルト /M6 × 12	BOLT	1
14	271022A910	軸 (組)	SHAFT ASSY.	1
15	2021770	給油紐	OIL WICK	2
16	271005B910	ブッシュ (組)	BUSHING ASSY.	1
17	0045460	六角穴止ネジ /M4 × 5	SCREW	1
18	2010220	Oリング	O RING	1
19	179009-050	フェルト	FELT	1
20	271009-920	ホルダー	HOLDER	1
21	0070350	平ネジ /M3 × 6	SCREW	1
22	2403100	栓	PLUG	1

EX3200H Series
EX5200H Series



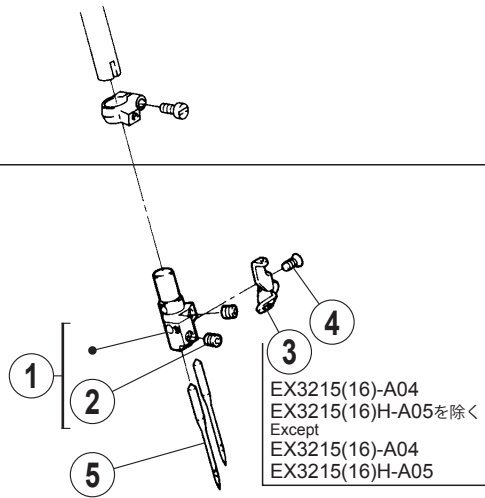
針振り機構 (2)

NEEDLE DRIVE MECHANISM (2)

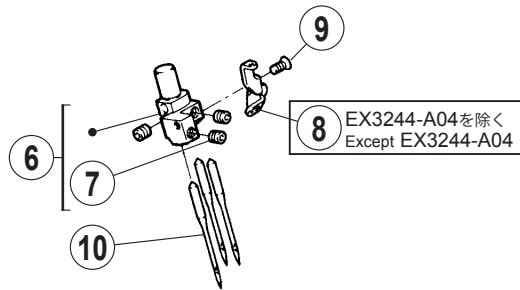
REF.NO.	PART NO.	部品名称	DESCRIPTION	QT.
1	271000-920	ロッド	CONNECTION	1
2	007023A0	十字穴ナベ小ネジ /M4 × 16	SCREW	2
3	2710010	ピン	PIN	1
4	0045380	六角穴止ネジ /M4 × 6	SCREW	1
5	271002-920	クランク	CRANK	1
6	0045330	六角穴ボルト /M6 × 12	BOLT	1
7	2710030	軸	SHAFT	1
8	2403080	カラー	COLLAR	1
9	0045430	六角穴止ネジ /M4 × 4	SCREW	2
10	2082350	座金	WASHER	1
11	2025770	止メ輪	RING	1
12	271015-920	レバー	LEVER	1
13	0071500	六角ボルト /M6 × 12	BOLT	1
14	2710160	リンク	LINK	1
15	2710170	段付ピン	PIN	2
16	0071850	平ネジ /M3 × 4	SCREW	2
17	271023-910	軸 (組)	SHAFT ASSY.	1
18	2021760	給油紐	OIL WICK	2
19	0045450	六角穴止ネジ /M3 × 4	SCREW	1
20	271018B910	ブッシュ (組)	BUSHING ASSY.	1
21	0045820	六角穴止ネジ /M4 × 8	SCREW	1
22	2010220	Oリング	O RING	1
23	179009-050	フェルト	FELT	1
24	271009-920	ホルダー	HOLDER	1
25	0070350	平ネジ /M3 × 6	SCREW	1
26	2403100	栓	PLUG	1

EX3200(H)(N) Series

■2本針(2-needle)
EX3215(16)

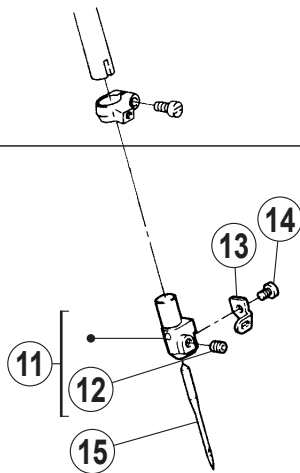


■3本針(3-needle)
EX3244

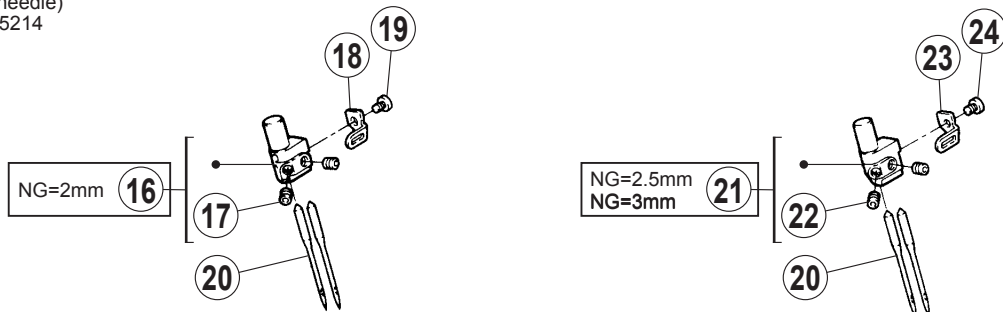


EX5200(H)(N)(T) Series

■1本針(1-needle)
EX5203・5204・5205



■2本針(2-needle)
EX5212・5214



針振り機構 (3)

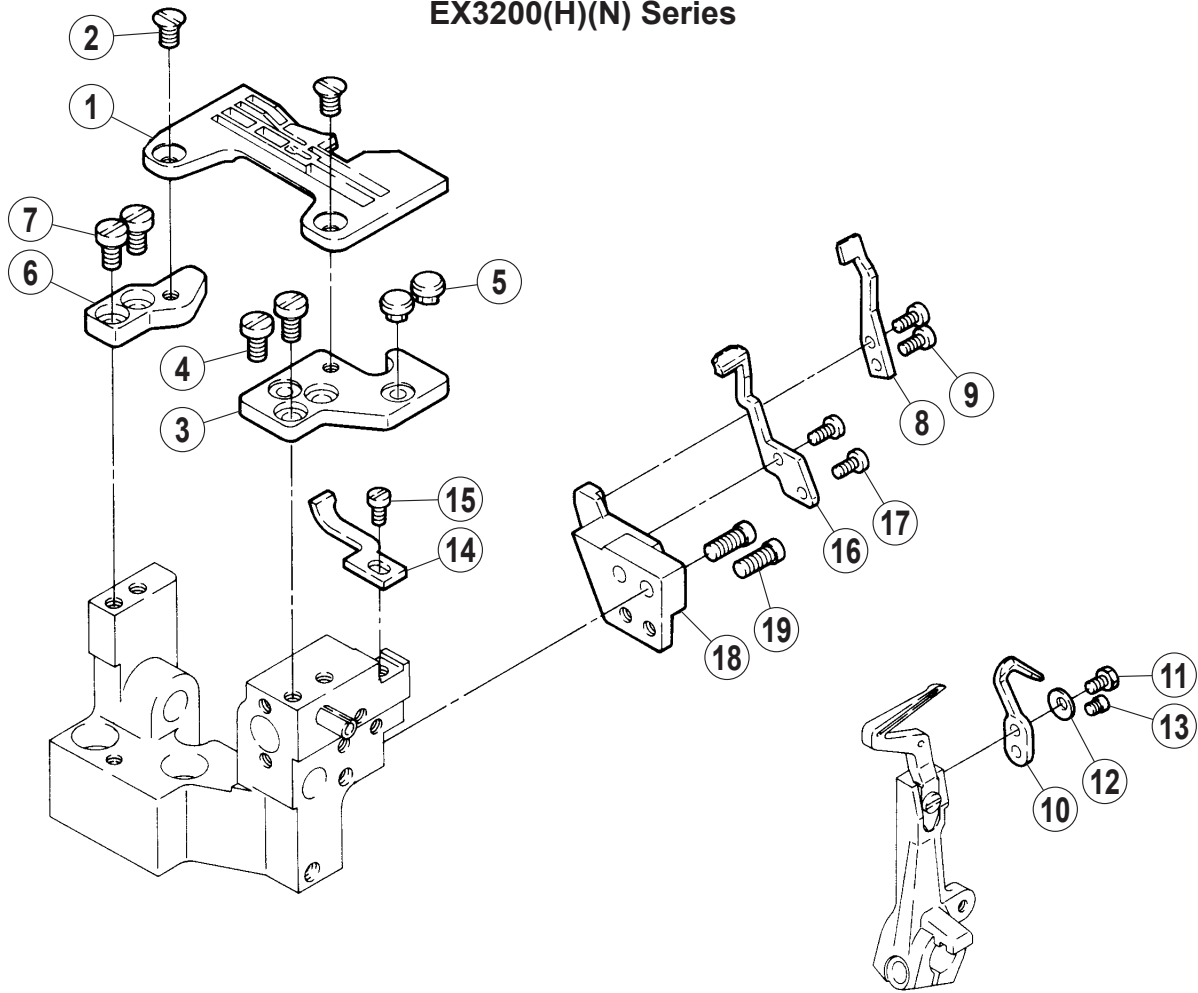
NEEDLE DRIVE MECHANISM (3)

REF.NO.	PART NO.	部品名称	DESCRIPTION	QT.
1	XXXXXX	針留 (組)	NEEDLE HOLDER ASSY.	1
2	0045540	六角穴止ネジ /M3 × 3	SCREW	2
3	275030B0	糸道	THREAD GUIDE	1
4	0071190	皿ネジ /M2 × 5	SCREW	1
5	XXXXXX	針	NEEDLE	2
6	XXXXXX	針留 (組)	NEEDLE HOLDER ASSY.	1
7	0045540	六角穴止ネジ /M3 × 3	SCREW	3
8	275030B0	糸道	THREAD GUIDE	1
9	0071190	皿ネジ /M2 × 5	SCREW	1
10	XXXXXX	針	NEEDLE	3
11	XXXXXX	針留 (組)	NEEDLE HOLDER ASSY.	1
12	0045540	六角穴止ネジ /M3 × 3	SCREW	1
13	275019A0	糸道	THREAD GUIDE	1
14	0071200	平ネジ /M2 × 3	SCREW	1
15	XXXXXX	針	NEEDLE	1
16	XXXXXX	針留 (組)	NEEDLE HOLDER ASSY.	1
17	0045540	六角穴止ネジ /M3 × 3	SCREW	2
18	275019B0	糸道	THREAD GUIDE	1
19	0071200	平ネジ /M2 × 3	SCREW	1
20	XXXXXX	針	NEEDLE	2
21	XXXXXX	針留 (組)	NEEDLE HOLDER ASSY.	1
22	0045540	六角穴止ネジ /M3 × 3	SCREW	2
23	275019C0	糸道	THREAD GUIDE	1
24	0071200	平ネジ /M2 × 3	SCREW	1

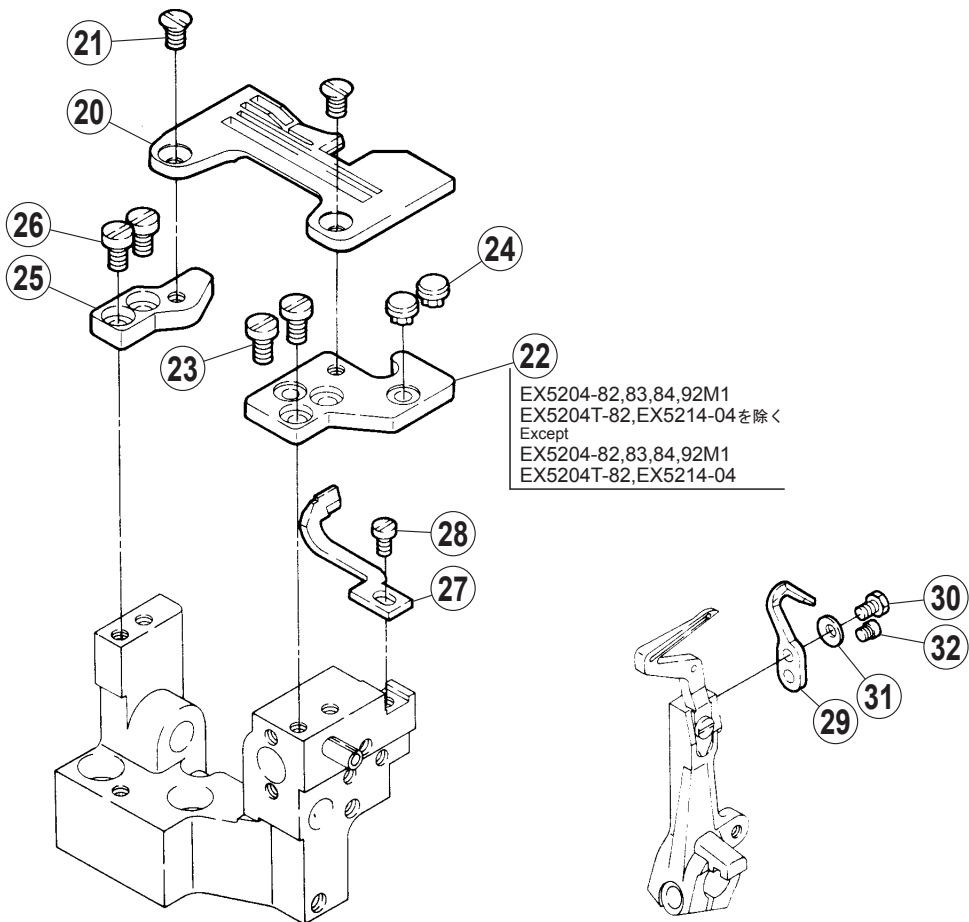
● xxxxxx はゲージパーツです。
部品番号は 94 ~ 109 頁のゲージパーツ表を
参照してください。

● "xxxxxx" represents the gauge part. Please
refer to the gauge part list (page 94-109).

EX3200(H)(N) Series



EX5200(H)(N)(T) Series



針振り機構 (4)

NEEDLE DRIVE MECHANISM (4)

REF.NO.	PART NO.	部品名称	DESCRIPTION	QT.
1	XXXXXX	針板	NEEDLE PLATE	1
2	0071700	平ネジ /M4 × 7.5	SCREW	2
3	2710100	取付板 (前)	BRACKET (FRONT)	1
4	007019A0	十字穴ナベ小ネジ /M4 × 8	SCREW	2
5	2403050	防振ゴム	CUSHION RUBBER	2
6	2710110	取付板 (後)	BRACKET (REAR)	1
7	007019A0	十字穴ナベ小ネジ /M4 × 8	SCREW	2
8	XXXXXX	針受 (前)	NEEDLE GUARD (FRONT)	1
9	0070100	平小ネジ /M3 × 6	SCREW	2
10	XXXXXX	針受 (後)	NEEDLE GUARD (REAR)	1
11	0072590	六角ボルト /M3 × 5	BOLT	1
12	2402220	皿バネ	SPRING	1
13	0071650	段付ネジ /M3	SCREW	1
14	XXXXXX	針受 (前)	NEEDLE GUARD (FRONT)	1
15	0070190	平ネジ /M4 × 8	SCREW	1
16	XXXXXX	針受 (後)	NEEDLE GUARD (REAR)	1
17	0070100	平小ネジ /M3 × 6	SCREW	2
18	2710130	ブラケット	BRACKET	1
19	0071140	平ネジ /M4 × 10	SCREW	2
20	XXXXXX	針板	NEEDLE PLATE	1
21	0071700	平ネジ /M4 × 7.5	SCREW	2
22	2710100	取付板 (前)	BRACKET (FRONT)	1
23	007019A0	十字穴ナベ小ネジ /M4 × 8	SCREW	2
24	2403050	防振ゴム	CUSHION RUBBER	2
25	2710110	取付板 (後)	BRACKET (REAR)	1
26	007019A0	十字穴ナベ小ネジ /M4 × 8	SCREW	2
27	XXXXXX	針受 (前)	NEEDLE GUARD (FRONT)	1
28	0070190	平ネジ /M4 × 8	SCREW	1
29	XXXXXX	針受 (後)	NEEDLE GUARD (REAR)	1
30	0072590	六角ボルト /M3 × 5	BOLT	1
31	2402220	皿バネ	SPRING	1
32	0071650	段付ネジ /M3	SCREW	1

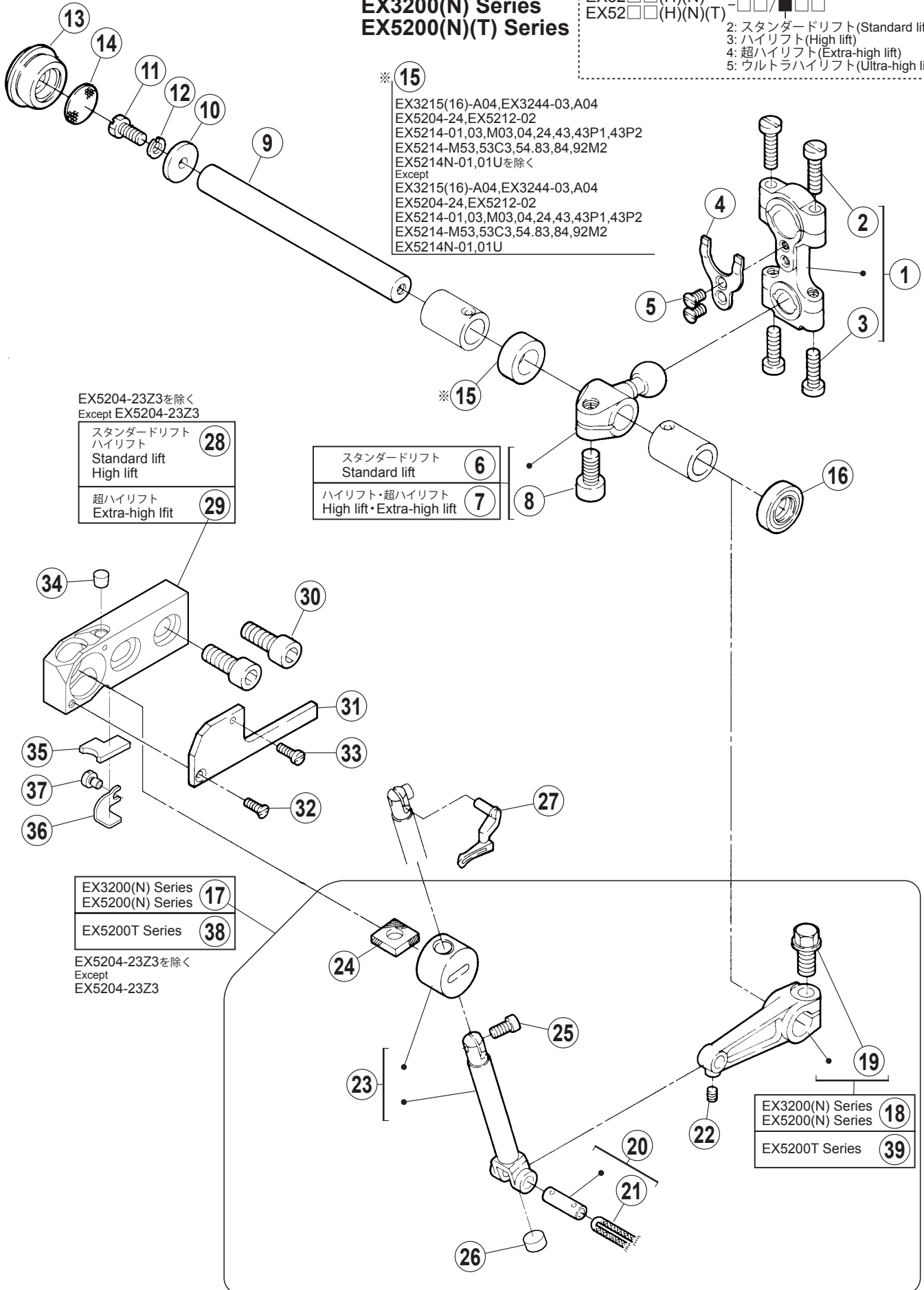
● xxxxxx はゲージパーツです。
部品番号は 94 ~ 109 頁のゲージパーツ表を
参照してください。

● "xxxxxx" represents the gauge part. Please
refer to the gauge part list (page 94-109).

**EX3200(N) Series
EX5200(N)(T) Series**

EX32□□(H)(N) - □□/■□□
EX52□□(H)(N)(T)

2: スタンダードリフト (Standard lift)
3: ハイリフト (High lift)
4: 超ハイリフト (Extra-high lift)
5: ウルトラハイリフト (Ultra-high lift)



※15
EX3215(16)-A04, EX3244-03, A04
EX5204-24, EX5212-02
EX5214-01, 03, M03, 04, 24, 43, 43P1, 43P2
EX5214-M53, 53C3, 54.83, 84, 92M2
EX5214N-01, 01Uを除く
Except
EX3215(16)-A04, EX3244-03, A04
EX5204-24, EX5212-02
EX5214-01, 03, M03, 04, 24, 43, 43P1, 43P2
EX5214-M53, 53C3, 54.83, 84, 92M2
EX5214N-01, 01U

EX5204-23Z3を除く
Except EX5204-23Z3

スタンダードリフト ハイリフト Standard lift High lift	28
超ハイリフト Extra-high lift	29

スタンダードリフト Standard lift	6
ハイリフト・超ハイリフト High lift・Extra-high lift	7

EX3200(N) Series EX5200(N) Series	17
EX5200T Series	38

EX5204-23Z3を除く
Except
EX5204-23Z3

EX3200(N) Series EX5200(N) Series	18
EX5200T Series	39

上ルーパー機構(1)

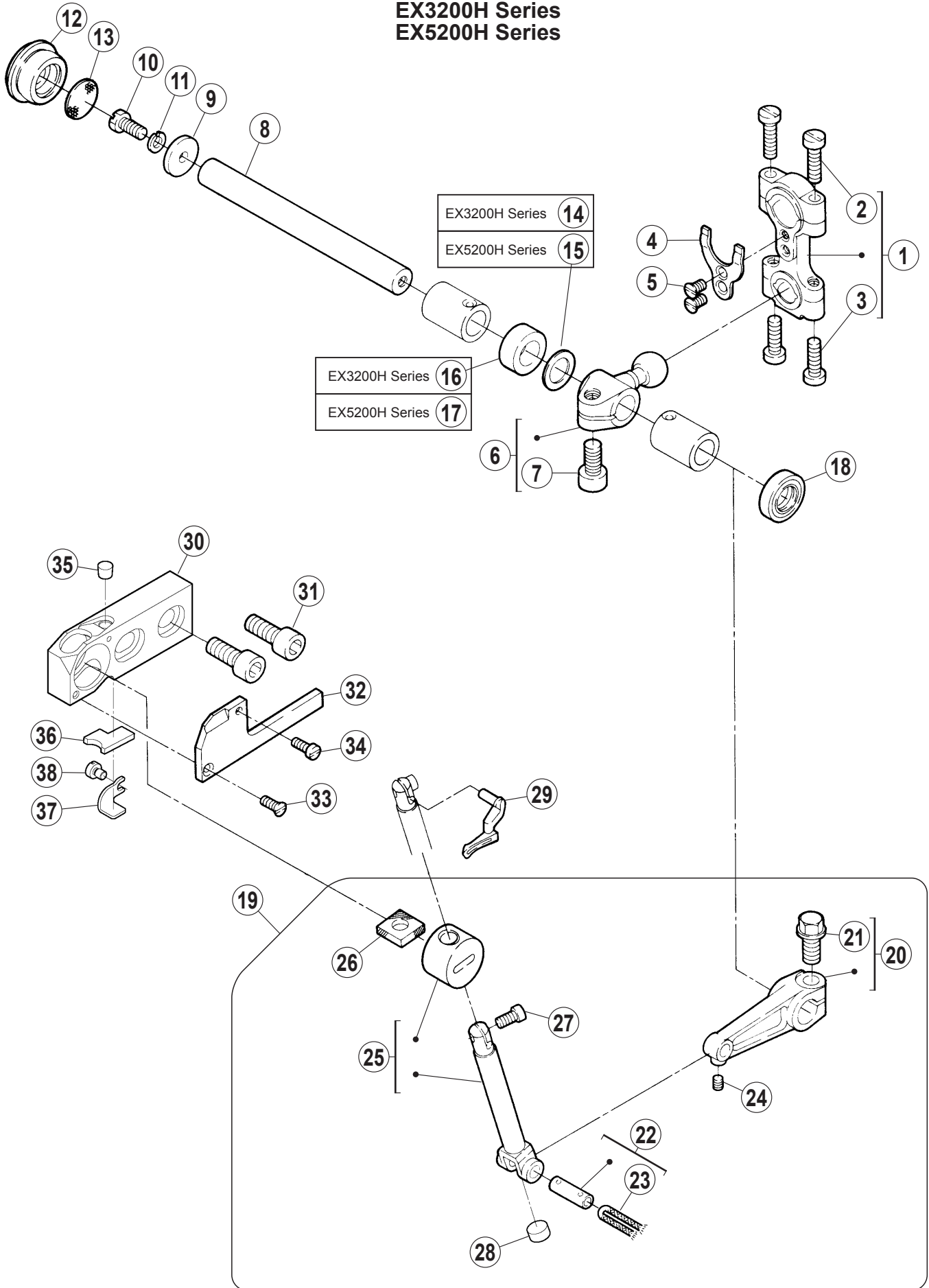
UPPER LOOPER DRIVE MECHANISM (1)

REF.NO.	PART NO.	部品名称	DESCRIPTION	QT.
1	271500-920	ロッド	CONNECTION	1
2	007023A0	十字穴ナベ小ネジ /M4 × 16	SCREW	2
3	007022A0	十字穴ナベ小ネジ /M4 × 14	SCREW	2
4	2715010	振れ止め	GUIDE	1
5	0070410	皿ネジ /M3 × 6	SCREW	2
6	271502-920	クランク	CRANK	1
7	271503-920	クランク	CRANK	1
8	0045330	六角穴ボルト /M6 × 12	BOLT	1
9	2715040	軸	SHAFT	1
10	2403380	座金	WASHER	1
11	0071740	六角ボルト /M5 × 10	BOLT	1
12	3030670	バネ座金	SPRING WASHER	1
13	2755400	栓	PLUG	1
14	2755410	フィルター	FILTER	1
15	2101220	スペーサー	SPACER	1
16	210586A0	オイルシール	OIL SEAL	1
17	271517B910	上ルーパー台 (セット)	UPPER LOOPER HOLDER ASSY.	1
18	271505-920	レバー	LEVER	1
19	0071500	六角ボルト /M6 × 12	BOLT	1
20	2715460	平行ピン (組)	PIN ASSY.	1
21	2021760	給油紐	OIL WICK	2
22	0045450	六角穴止ネジ /M3 × 4	SCREW	1
23	271506B910	上ルーパー台 (組)	UPPER LOOPER HOLDER ASSY.	1
24	179130-050	フェルト	FELT	1
25	0070541	平小ネジ /M3.5 × 6	SCREW	1
26	2330350	フェルト	FELT	1
27	XXXXXX	上ルーパー	UPPER LOOPER	1
28	271510S0	上ルーパー土台	UPPER LOOPER HOLDER BASE	1
29	271510T0	上ルーパー土台	UPPER LOOPER HOLDER BASE	1
30	0045100	六角穴ボルト /M6 × 16	BOLT	2
31	2715430	カバー	COVER	1
32	0070390	皿ネジ /M2.5 × 6	SCREW	1
33	0070330	平ネジ /M2.5 × 8	SCREW	1
34	2715190	フィルター	FILTER	1
35	2745890	フェルト	FELT	1
36	2745880	止板	BRACKET	1
37	0070080	平小ネジ /M3 × 4	SCREW	1
38	271541A910	上ルーパー台 (セット)	UPPER LOOPER HOLDER ASSY.	1
39	271542-920	レバー	LEVER	1

● xxxxxx はゲージパーツです。
部品番号は 94 ~ 109 頁のゲージパーツ表を
参照してください。

● "xxxxxx" represents the gauge part. Please
refer to the gauge part list (page 94-109).

**EX3200H Series
EX5200H Series**



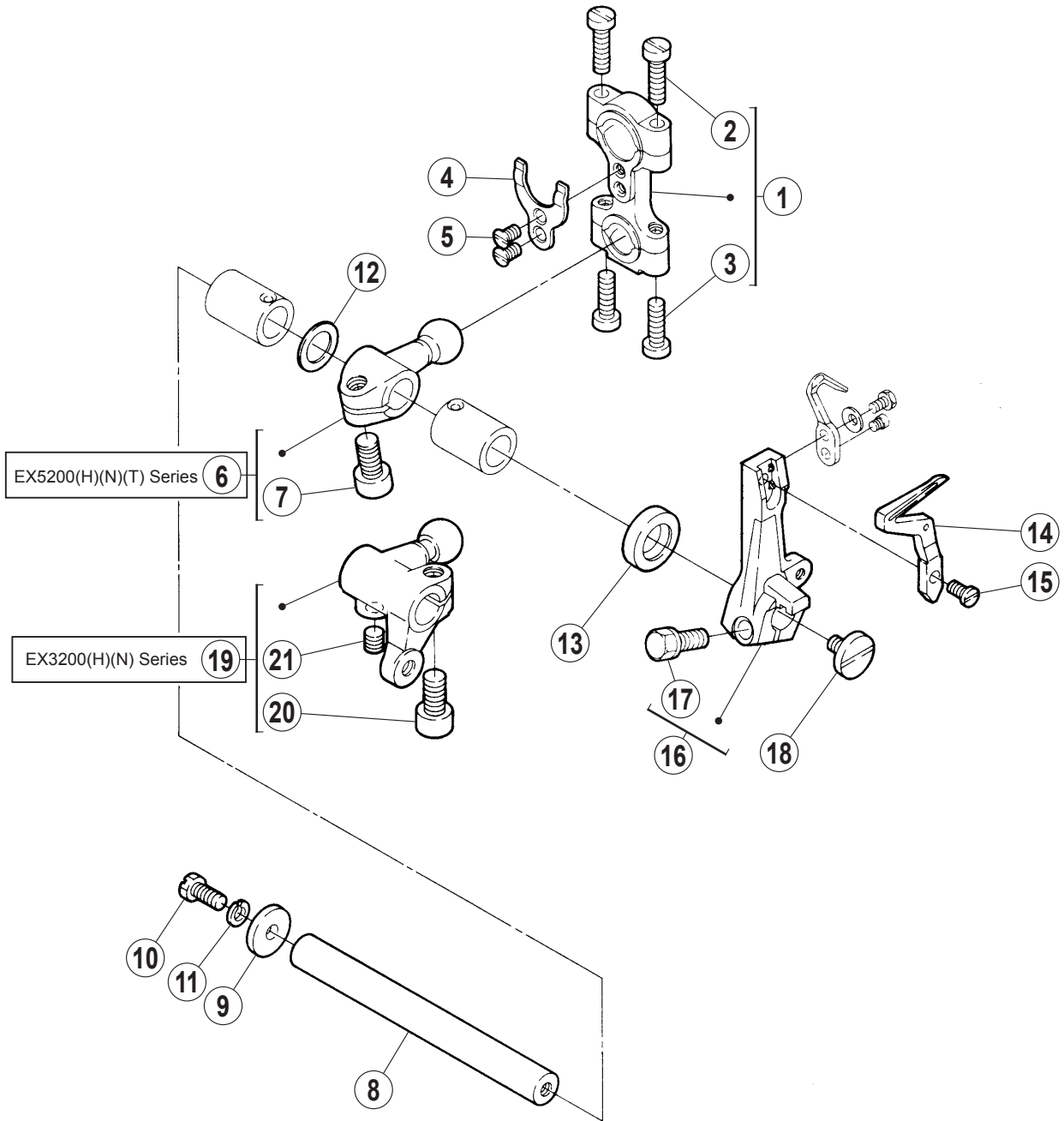
上ルーパー機構 (2)

UPPER LOOPER DRIVE MECHANISM (2)

REF.NO.	PART NO.	部品名称	DESCRIPTION	QT.
1	271500A920	ロッド	CONNECTION	1
2	007023A0	十字穴ナベ小ネジ /M4 × 16	SCREW	2
3	007022A0	十字穴ナベ小ネジ /M4 × 14	SCREW	2
4	2715010	振れ止め	GUIDE	1
5	0070410	皿ネジ /M3 × 6	SCREW	2
6	271512-920	クランク	CRANK	1
7	0045330	六角穴ボルト /M6 × 12	BOLT	1
8	2715040	軸	SHAFT	1
9	2403380	座金	WASHER	1
10	0071740	六角ボルト /M5 × 10	BOLT	1
11	3030670	バネ座金	SPRING WASHER	1
12	2755400	栓	PLUG	1
13	2755410	フィルター	FILTER	1
14	2101220	スペーサー	SPACER	1
15	2403020	スペーサー	SPACER	1
16	2401020	座金	WASHER	1
17	2405410	座金	WASHER	1
18	210586A0	オイルシール	OIL SEAL	1
19	271518B910	上ルーパー台 (セット)	UPPER LOOPER HOLDER ASSY.	1
20	271505-920	レバー	LEVER	1
21	0071500	六角ボルト /M6 × 12	BOLT	1
22	2715460	平行ピン (組)	PIN ASSY.	1
23	2021760	給油紐	OIL WICK	2
24	0045450	六角穴止ネジ /M3 × 4	SCREW	1
25	271513B910	上ルーパー台 (組)	UPPER LOOPER HOLDER ASSY.	1
26	179130-050	フェルト	FELT	1
27	0070541	平小ネジ /M3.5 × 6	SCREW	1
28	2330350	フェルト	FELT	1
29	XXXXXX	上ルーパー	UPPER LOOPER	1
30	271510T0	上ルーパー土台	UPPER LOOPER HOLDER BASE	1
31	0045100	六角穴ボルト /M6 × 16	BOLT	2
32	271543A0	カバー	COVER	1
33	0070390	皿ネジ /M2.5 × 6	SCREW	1
34	0070330	平ネジ /M2.5 × 8	SCREW	1
35	2715190	フィルター	FILTER	1
36	2745890	フェルト	FELT	1
37	2745880	止板	BRACKET	1
38	0070080	平小ネジ /M3 × 4	SCREW	1

● xxxxxx はゲージパーツです。
部品番号は 94 ~ 109 頁のゲージパーツ表を
参照してください。

● "xxxxxx" represents the gauge part. Please
refer to the gauge part list (page 94-109).



下ルーパー機構

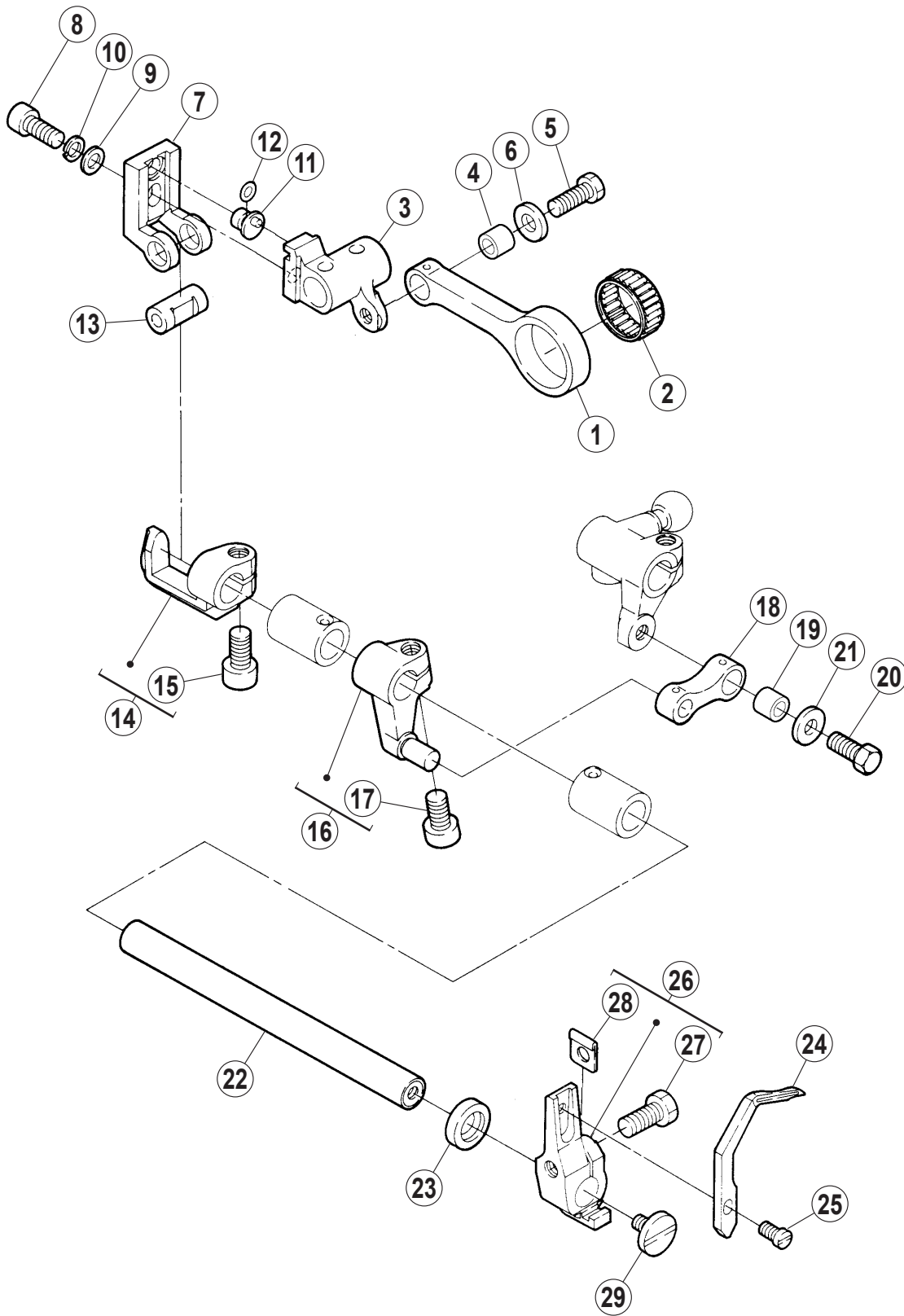
LOWER LOOPER DRIVE MECHANISM

REF.NO.	PART NO.	部品名称	DESCRIPTION	QT.
1	271500-920	ロッド	CONNECTION	1
2	007023A0	十字穴ナベ小ネジ /M4 × 16	SCREW	2
3	007022A0	十字穴ナベ小ネジ /M4 × 14	SCREW	2
4	2715010	振れ止め	GUIDE	1
5	0070410	皿ネジ /M3 × 6	SCREW	2
6	272000-920	クランク	CRANK	1
7	0045330	六角穴ボルト /M6 × 12	BOLT	1
8	2715040	軸	SHAFT	1
9	2403380	座金	WASHER	1
10	0071740	六角ボルト /M5 × 10	BOLT	1
11	3030670	バネ座金	SPRING WASHER	1
12	2403110	座金	WASHER	1
13	210586A0	オイルシール	OIL SEAL	1
14	XXXXXX	下ルーパー	LOWER LOOPER	1
15	0071680	平小ネジ /M3.5 × 6.5	SCREW	1
16	272001-920	下ルーパー台 (組)	LOWER LOOPER HOLDER ASSY.	1
17	0070550	六角ボルト /M5 × 13	BOLT	1
18	0071690	平ネジ /M4 × 7	SCREW	1
19	273511-920	クランク	CRANK	1
20	0045330	六角穴ボルト /M6 × 12	BOLT	1
21	0045140	六角穴止ネジ /M5 × 5	SCREW	1

● xxxxxx はゲージパーツです。
部品番号は 94 ~ 109 頁のゲージパーツ表を
参照してください。

● "xxxxxx" represents the gauge part. Please
refer to the gauge part list (page 94-109).

EX3200(H)(N) Series



二重環ルーパー機構 (1)

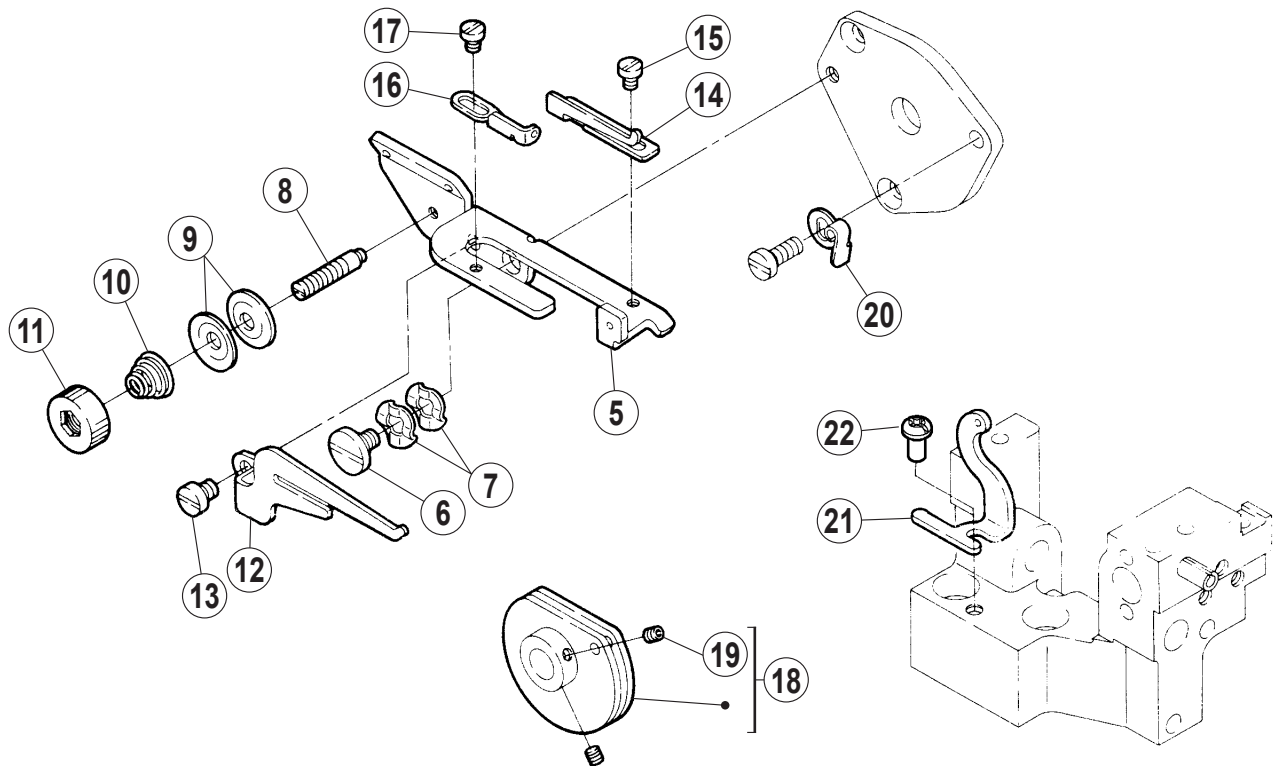
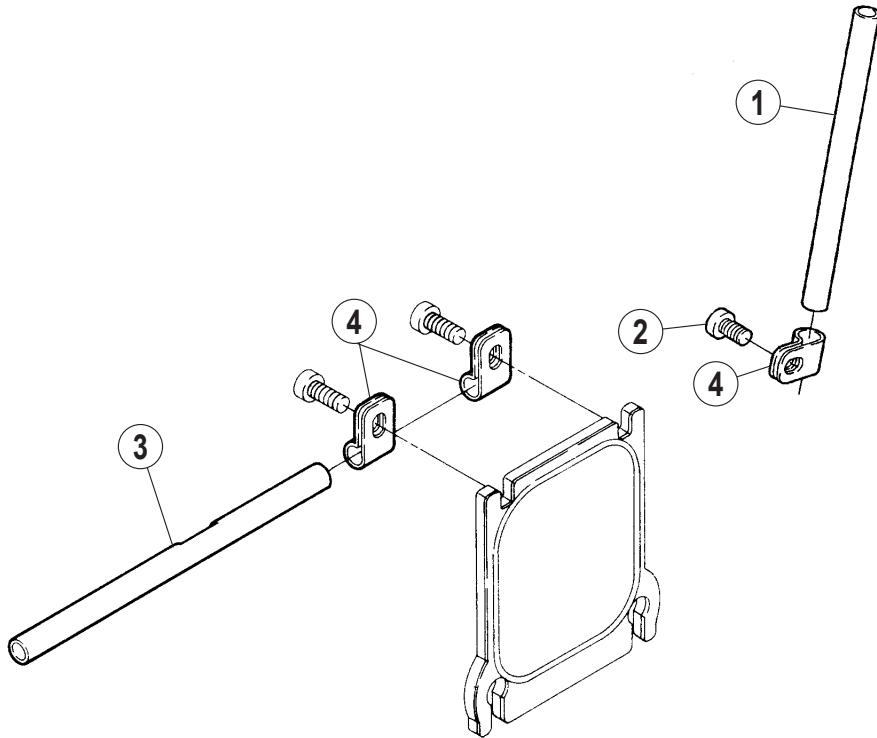
CHAINSTITCH LOOPER DRIVE MECHANISM (1)

REF.NO.	PART NO.	部品名称	DESCRIPTION	QT.
1	2735000	ロッド	CONNECTION	1
2	205015-20	ニードルベアリング	NEEDLE BEARING	1
3	2735010	クランク	CRANK	1
4	2405420	ブッシュ	BUSHING	1
5	0070560	六角ボルト /M5 × 13	BOLT	1
6	2400390	座金	WASHER	1
7	2735020	スライダー	SLIDER	1
8	0045310	六角穴ボルト /M5 × 12	BOLT	1
9	2400620	座金	WASHER	1
10	3030670	バネ座金	SPRING WASHER	1
11	2525150	段付ピン	PIN	1
12	2089490	Oリング	O RING	1
13	2735040	軸	SHAFT	1
14	273505-920	ホルダー	HOLDER	1
15	0045330	六角穴ボルト /M6 × 12	BOLT	1
16	273509-920	クランク	CRANK	1
17	0045330	六角穴ボルト /M6 × 12	BOLT	1
18	2725170	リンク	LINK	1
19	2405420	ブッシュ	BUSHING	1
20	0070560	六角ボルト /M5 × 13	BOLT	1
21	2400390	座金	WASHER	1
22	2735060	軸	SHAFT	1
23	204052A0	オイルシール	OIL SEAL	1
24	XXXXXX	二重環ルーパー	DOUBLE CHAINSTITCH LOOPER	1
25	0071680	平小ネジ /M3.5 × 6.5	SCREW	1
26	273510-920	ルーパー台	LOOPER HOLDER	1
27	0070550	六角ボルト /M5 × 13	BOLT	1
28	2403371	座金	WASHER	1
29	0071690	平ネジ /M4 × 7	SCREW	1

● xxxxxx はゲージパーツです。
部品番号は 94 ~ 109 頁のゲージパーツ表を
参照してください。

● "xxxxxx" represents the gauge part. Please
refer to the gauge part list (page 94-109).

EX3200(H)(N) Series

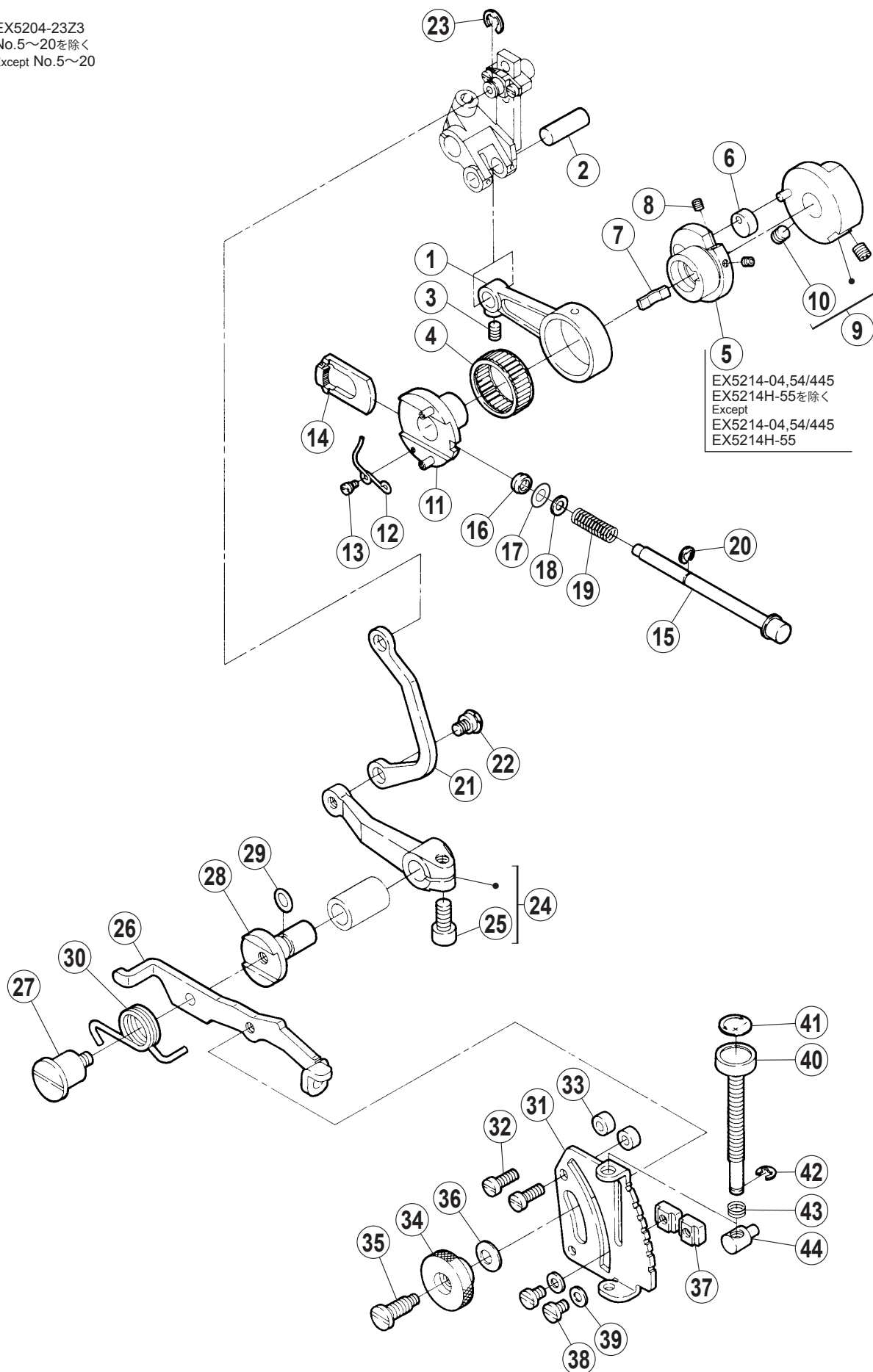


二重環ルーパー機構 (2)

CHAINSTITCH LOOPER DRIVE MECHANISM (2)

REF.NO.	PART NO.	部品名称	DESCRIPTION	QT.
1	1921200	糸道パイプ	PIPE	1
2	007019A0	十字穴ナベ小ネジ /M4 × 8	SCREW	1
3	2750320	糸道パイプ	PIPE	1
4	2061150	ブラケット	BRACKET	3
5	2750330	ブラケット	BRACKET	1
6	0070660	段付ネジ /M4	SCREW	1
7	2103070	波板座金	WASHER	2
8	0071671	段ネジ /M3	SCREW	1
9	1371080	小調子皿	THREAD RETAINER	2
10	2113880	圧縮バネ	SPRING	1
11	2750340	ツマミ	KNOB	1
12	2750350	糸受	THREAD GUIDE	1
13	0070170	平ネジ /M4 × 5	SCREW	1
14	2750360	糸道	THREAD GUIDE	1
15	0070080	平小ネジ /M3 × 4	SCREW	1
16	2750390	糸道	THREAD GUIDE	1
17	0070080	平小ネジ /M3 × 4	SCREW	1
18	179498-920	ルーパー糸繰り (組)	LOOPER THREAD TAKE-UP ASSY.	1
19	0045540	六角穴止ネジ /M3 × 3	SCREW	2
20	2750370	板バネ	FLAT SPRING	1
21	2750380	糸道	THREAD GUIDE	1
22	007019A0	十字穴ナベ小ネジ /M4 × 8	SCREW	1

EX5204-23Z3
 No.5~20を除く
 Except No.5~20

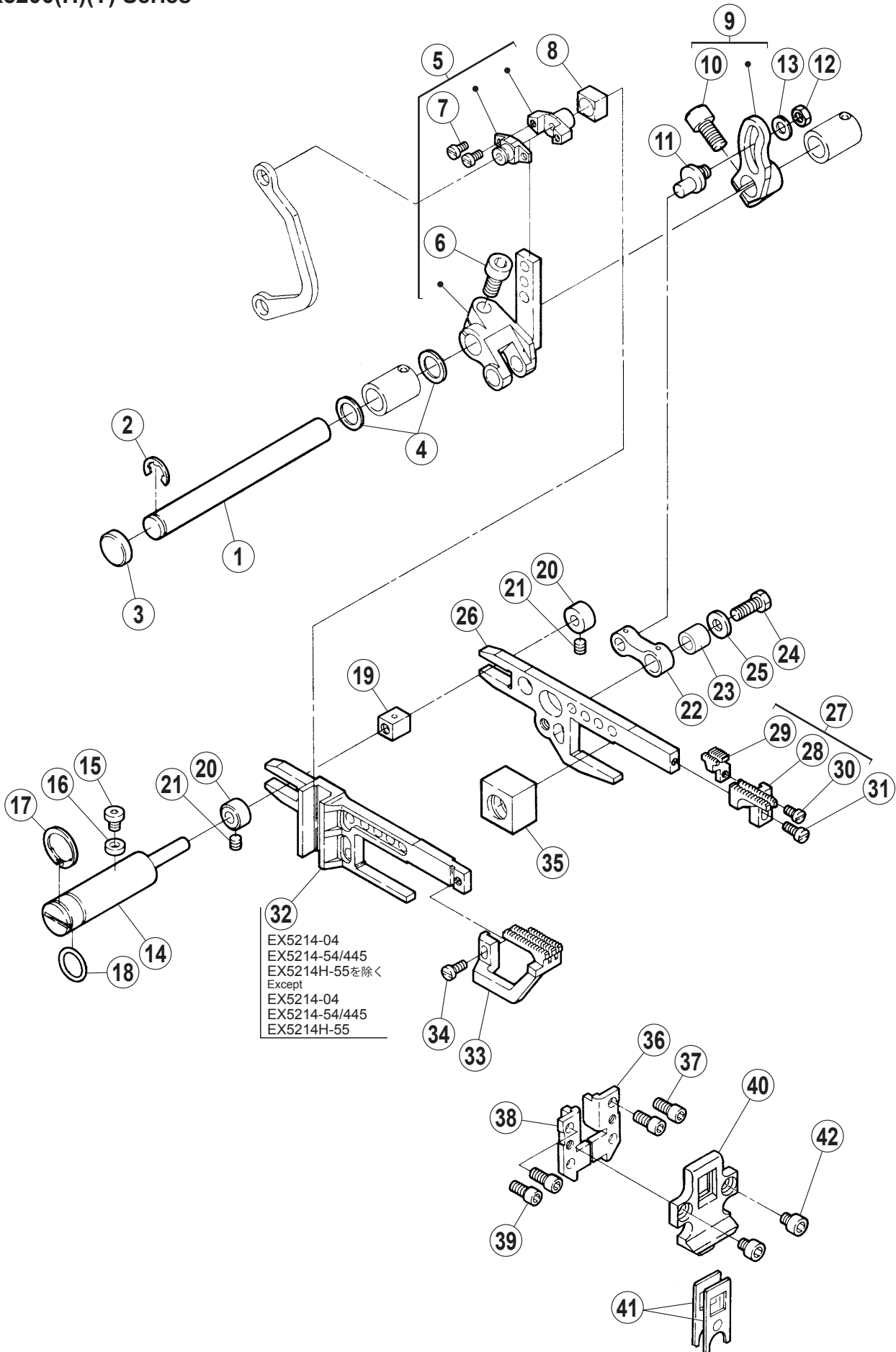


送り機構 (1)

FEED MECHANISM (1)

REF.NO.	PART NO.	部品名称	DESCRIPTION	QT.
1	2725000	ロッド	CONNECTION	1
2	2710010	ピン	PIN	1
3	0045380	六角穴止ネジ /M4 × 6	SCREW	1
4	240012-20	ニードルベアリング	NEEDLE BEARING	1
5	2725010	エキセン	ECCENTRIC	1
6	2101290	案内/送りエキセン	GUIDE (FEED ECCENTRIC)	1
7	2101300	板バネ	FLAT SPRING	1
8	0045350	六角穴止ネジ /M3 × 4	SCREW	2
9	272506-910	調節台	REGULATOR	1
10	0045140	六角穴止ネジ /M5 × 5	SCREW	2
11	272504-910	エキセン (組)	ECCENTRIC ASSY.	1
12	2725030	ネジリバネ	SPRING	1
13	0070380	段付ネジ /M2	SCREW	1
14	2725020	ラチェット	RATCHET	1
15	2725091	プッシュボタン	PUSH BUTTON	1
16	2403150	ガスケット	GASKET	1
17	2063660	Oリング	O RING	1
18	2403140	座金	WASHER	1
19	2403170	圧縮バネ	SPRING	1
20	2005550	止メ輪	RING	1
21	2725290	リンク	LINK	1
22	0070580	段ネジ /M5	SCREW	1
23	2025220	止メ輪	RING	1
24	272530A920	レバー	LEVER	1
25	0045330	六角穴ボルト /M6 × 12	BOLT	1
26	2725321	レバー	LEVER	1
27	0071610	段付ネジ /M5	SCREW	1
28	272533A1	軸	SHAFT	1
29	2041850	Oリング	O RING	1
30	2725340	ネジリバネ	SPRING	1
31	2725350	調節板	REGULATOR PLATE	1
32	007021A0	十字穴ナベ小ネジ /M4 × 12	SCREW	2
33	2403210	スペーサー	SPACER	2
34	2520690	丸ナット	NUT	1
35	0070590	段ネジ /M4.5	SCREW	1
36	2113010	皿バネ	SPRING	1
37	2526580	ストッパー	STOPPER	2
38	007018A0	十字穴ナベ小ネジ /M4 × 6	SCREW	2
39	3034480	座金	WASHER	2
40	272538A0	調節棒	ADJUSTING BAR	1
41	2403220	シール	SEAL	1
42	2005550	止メ輪	RING	1
43	2405590	圧縮バネ	SPRING	1
44	272539A0	段付ピン	PIN	1

**EX3200(H) Series
EX5200(H)(T) Series**



送り機構 (2)

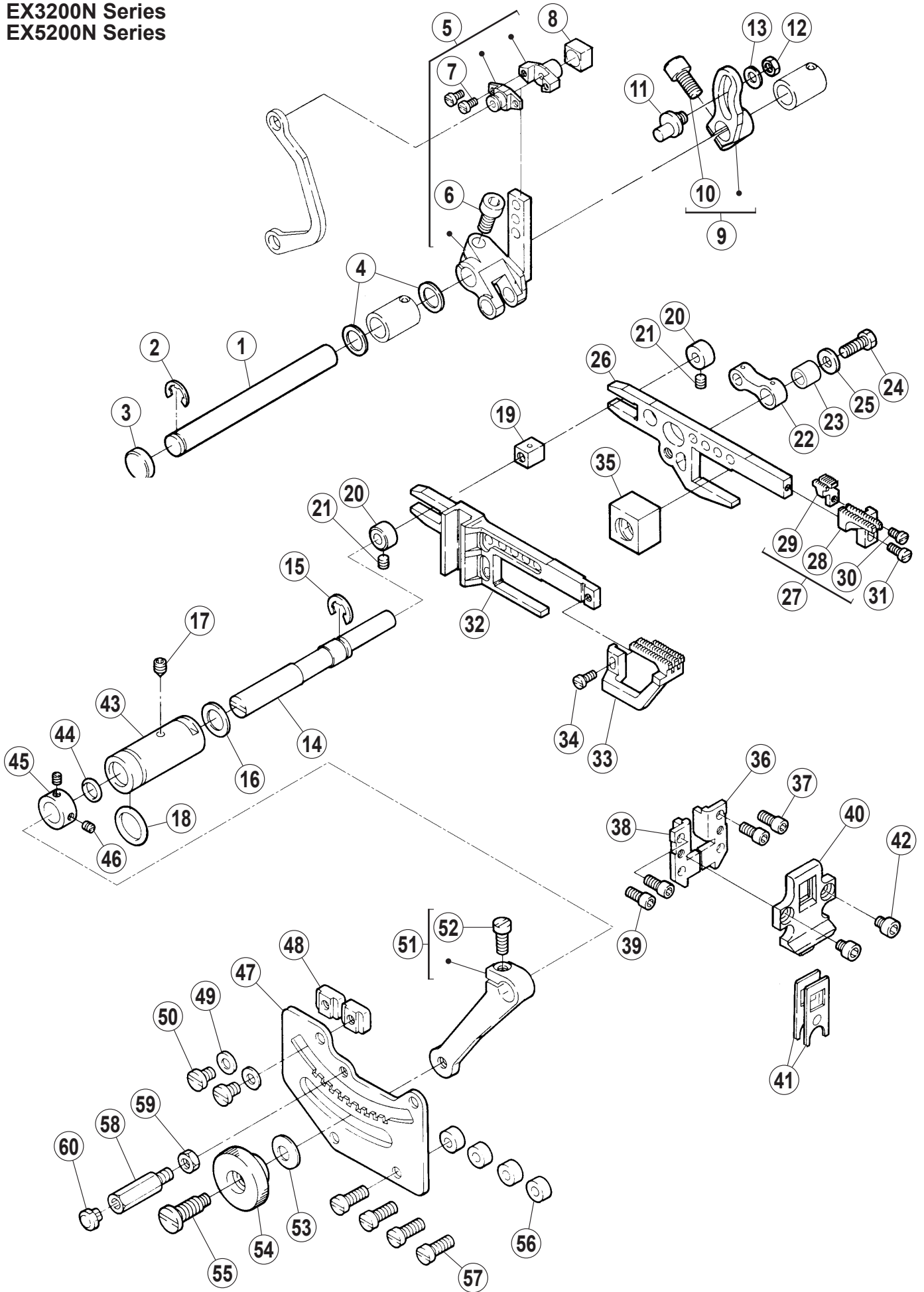
FEED MECHANISM (2)

REF.NO.	PART NO.	部品名称	DESCRIPTION	QT.
1	2725160	軸	SHAFT	1
2	2050610	止メ輪	RING	1
3	2081731	栓	PLUG	1
4	2403110	座金	WASHER	2
5	272510-910	クランク	CRANK	1
6	0045330	六角穴ボルト /M6 × 12	BOLT	1
7	0070100	平小ネジ /M3 × 6	SCREW	2
8	2725180	角駒	BLOCK	1
9	272514-921	クランク	CRANK	1
10	0045330	六角穴ボルト /M6 × 12	BOLT	1
11	2725151	ピン	PIN	1
12	0048050	六角ナット /M5	NUT	1
13	2400620	座金	WASHER	1
14	2725250	段付ピン	PIN	1
15	0072380	六角穴ボルト /M4 × 6	BOLT	1
16	2403180	ガスケット	GASKET	1
17	2403190	止メ輪	RING	1
18	2010220	Oリング	O RING	1
19	2725260	角駒	BLOCK	1
20	2403030	カラー	COLLAR	2
21	0045430	六角穴止ネジ /M4 × 4	SCREW	2
22	2725170	リンク	LINK	1
23	2405420	ブッシュ	BUSHING	1
24	0070560	六角ボルト /M5 × 13	BOLT	1
25	2400390	座金	WASHER	1
26	2725270	主送り台	MAIN FEED BAR	1
27	XXXXXX	主送り歯 (組)	MAIN FEED DOG ASSY.	1
28	XXXXXX	主送り歯	MAIN FEED DOG	1
29	XXXXXX	補助送り歯	AUXILIARY FEED DOG	1
30	0070100	平小ネジ /M3 × 6	SCREW	1
31	0070130	平小ネジ /M3.5 × 8	SCREW	1
32	2725280	差動送り台	DIFFERENTIAL FEED BAR	1
33	XXXXXX	差動送り歯	DIFFERENTIAL FEED DOG	1
34	0070130	平小ネジ /M3.5 × 8	SCREW	1
35	2725240	角駒	BLOCK	1
36	2725190	送り台案内 (右)	FEED BAR GUIDE (RIGHT)	1
37	0071100	六角穴ボルト /M4 × 9	BOLT	2
38	2725200	送り台案内 (左)	FEED BAR GUIDE (LEFT)	1
39	0071100	六角穴ボルト /M4 × 9	BOLT	2
40	2726170	油切り案内	GUIDE (FEED BAR OIL SEAL)	1
41	2725210	油切り	OIL SEAL	2
42	0045730	六角穴ボルト /M4 × 5	BOLT	2

● xxxxxx はゲージパーツです。
部品番号は 94 ~ 109 頁のゲージパーツ表を
参照してください。

● "xxxxxx" represents the gauge part. Please
refer to the gauge part list (page 94-109).

EX3200N Series
EX5200N Series



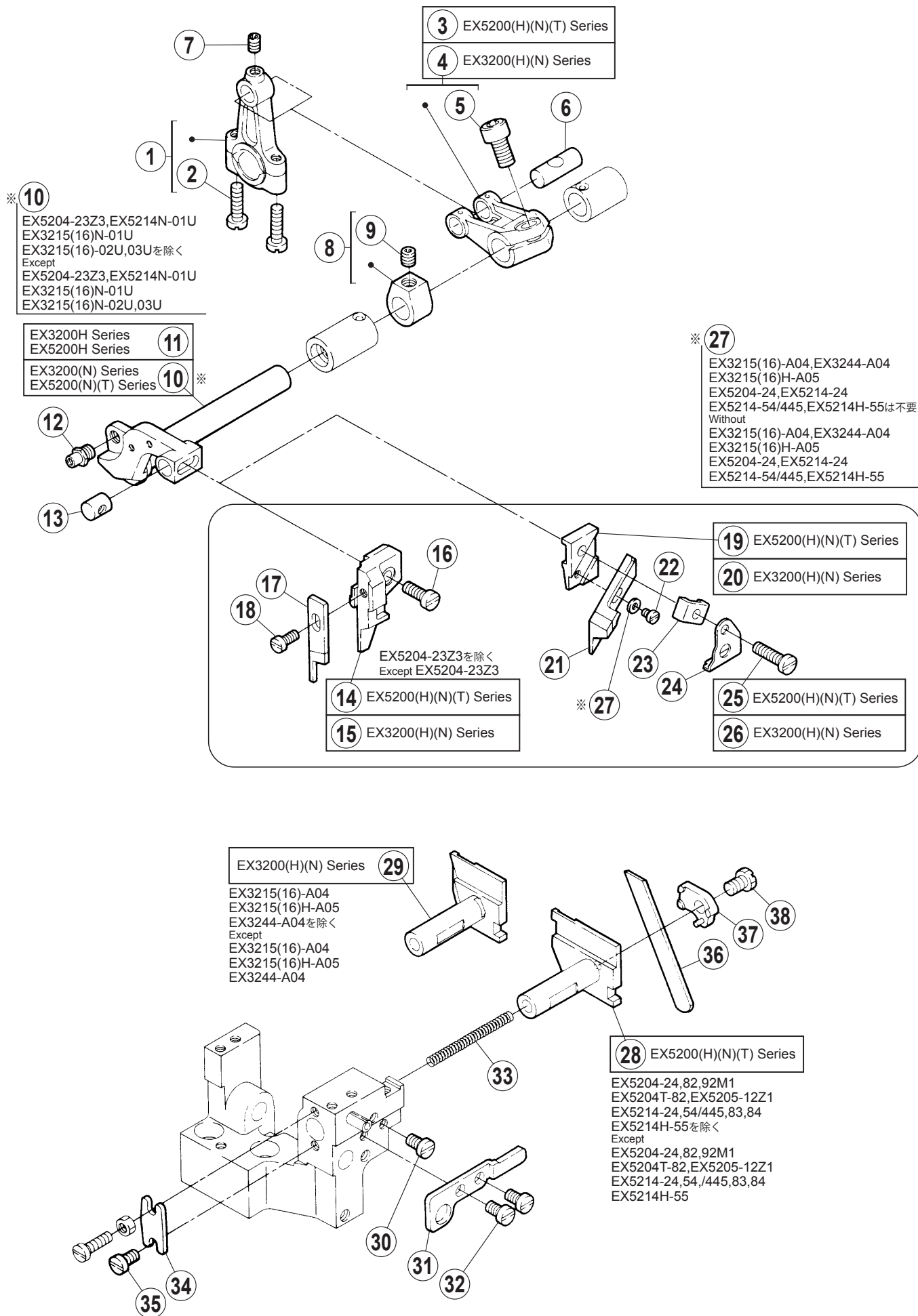
送り機構 (3)

FEED MECHANISM (3)

REF.NO.	PART NO.	部品名称	DESCRIPTION	QT.
1	2725160	軸	SHAFT	1
2	2050610	止メ輪	RING	1
3	2081731	栓	PLUG	1
4	2403110	座金	WASHER	2
5	272510-910	クランク	CRANK	1
6	0045330	六角穴ボルト /M6 × 12	BOLT	1
7	0070100	平小ネジ /M3 × 6	SCREW	2
8	2725180	角駒	BLOCK	1
9	272514-921	クランク	CRANK	1
10	0045330	六角穴ボルト /M6 × 12	BOLT	1
11	2725151	ピン	PIN	1
12	0048050	六角ナット /M5	NUT	1
13	2400620	座金	WASHER	1
14	2725540	段付ピン	PIN	1
15	2025220	止メ輪	RING	1
16	2404340	座金	WASHER	1
17	0045460	六角穴止ネジ /M4 × 5	SCREW	1
18	2010220	Oリング	O RING	1
19	2725260	角駒	BLOCK	1
20	2403030	カラー	COLLAR	2
21	0045430	六角穴止ネジ /M4 × 4	SCREW	2
22	2725170	リンク	LINK	1
23	2405420	ブッシュ	BUSHING	1
24	0070560	六角ボルト /M5 × 13	BOLT	1
25	2400390	座金	WASHER	1
26	2725270	主送り台	MAIN FEED BAR	1
27	XXXXXX	主送り歯 (組)	MAIN FEED DOG ASSY.	1
28	XXXXXX	主送り歯	MAIN FEED DOG	1
29	XXXXXX	補助送り歯	AUXILIARY FEED DOG	1
30	0070100	平小ネジ /M3 × 6	SCREW	1
31	0070130	平小ネジ /M3.5 × 8	SCREW	1
32	2725280	差動送り台	DIFFERENTIAL FEED BAR	1
33	XXXXXX	差動送り歯	DIFFERENTIAL FEED DOG	1
34	0070130	平小ネジ /M3.5 × 8	SCREW	1
35	2725240	角駒	BLOCK	1
36	2725190	送り台案内 (右)	FEED BAR GUIDE (RIGHT)	1
37	0071100	六角穴ボルト /M4 × 9	BOLT	2
38	2725200	送り台案内 (左)	FEED BAR GUIDE (LEFT)	1
39	0071100	六角穴ボルト /M4 × 9	BOLT	2
40	2726170	油切り案内	GUIDE (FEED BAR OIL SEAL)	1
41	2725210	油切り	OIL SEAL	2
42	0045730	六角穴ボルト /M4 × 5	BOLT	2
43	2725530	ブッシュ	BUSHING	1
44	2400170	Oリング	O RING	1
45	2325080	カラー	COLLAR	1
46	0014590	止ネジ /C4 × 3	SCREW	2
47	2725560	調節板	REGULATOR PLATE	1
48	2526580	ストッパー	STOPPER	2
49	3034480	座金	WASHER	2
50	0070180	平小ネジ /M4 × 6	SCREW	2
51	272555-920	レバー	LEVER	1
52	0070140	平小ネジ /M3.5 × 10	SCREW	1
53	2113010	皿バネ	SPRING	1
54	2520690	丸ナット	NUT	1
55	0070590	段ネジ /M4.5	SCREW	1
56	2403210	スペーサー	SPACER	4
57	0070210	平小ネジ /M4 × 12	SCREW	4
58	270076B0	ホルダー	PIN	1
59	0048210	六角ナット /M4	NUT	1
60	2403050	防振ゴム	CUSHION RUBBER	1

● xxxxxx はゲージパーツです。
部品番号は 94 ~ 109 頁のゲージパーツ表を
参照してください。

● "xxxxxx" represents the gauge part. Please
refer to the gauge part list (page 94-109).



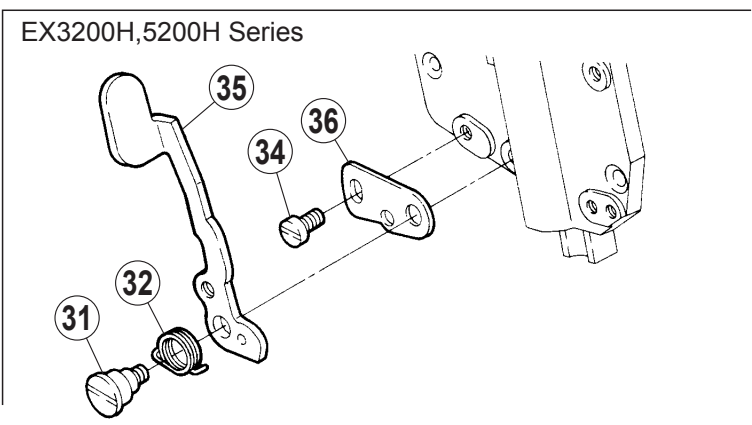
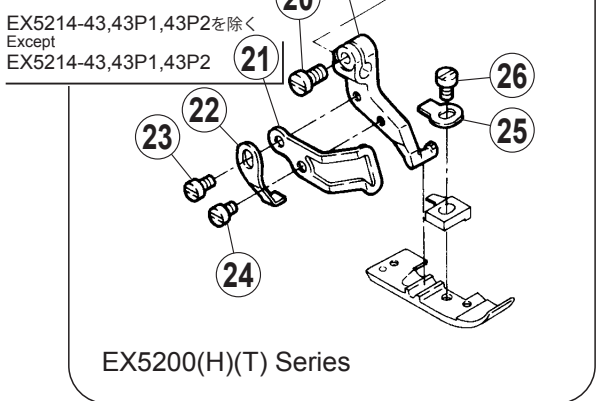
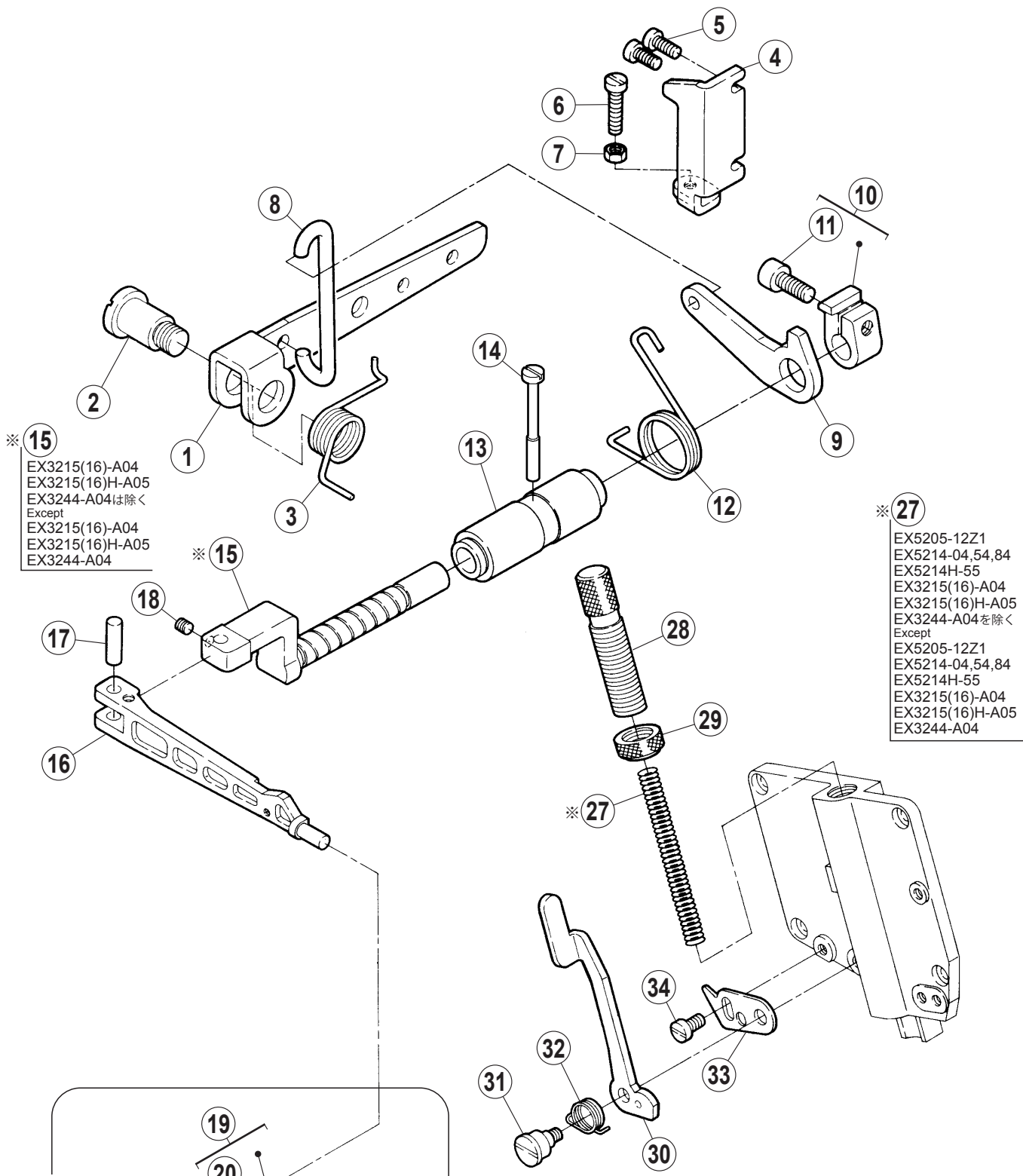
上メス機構

KNIFE DRIVE MECHANISM

REF.NO.	PART NO.	部品名称	DESCRIPTION	QT.
1	273000-920	ロッド	CONNECTION	1
2	007023A0	十字穴ナベ小ネジ /M4 × 16	SCREW	2
3	273001-920	クランク	CRANK	1
4	273002-920	クランク	CRANK	1
5	0045330	六角穴ボルト /M6 × 12	BOLT	1
6	2710010	ピン	PIN	1
7	0045380	六角穴止ネジ /M4 × 6	SCREW	1
8	240235-920	カラー	COLLAR	1
9	0045470	六角穴止ネジ /M6 × 5	SCREW	1
10	2730030	上メス台	UPPER KNIFE LEVER	1
11	2730040	上メス台	UPPER KNIFE LEVER	1
12	3080360	ピン付ネジ	SCREW	1
13	2730060	案内ピン	PIN	1
14	179712-050	上メス抱キ	UPPER KNIFE CLAMP	1
15	179713-050	上メス抱キ	UPPER KNIFE CLAMP	1
16	0070210	平小ネジ /M4 × 12	SCREW	1
17	XXXXXX	上メス	UPPER KINFE	1
18	0070130	平小ネジ /M3.5 × 8	SCREW	1
19	2107560	角メス抱キ	ANGLED UPPER KNIFE CLAMP	1
20	2107570	角メス抱キ	ANGLED UPPER KNIFE CLAMP	1
21	XXXXXX	角メス	ANGLED KNIFE	1
22	0012270	平ネジ /C3 × 3.7	SCREW	1
23	2107580	角メス押エ	ANGLED UPPER KNIFE GIB	1
24	179341-150	切屑押シ	WASTE GUARD	1
25	0070230	平ネジ /M4 × 16	SCREW	1
26	0072130	平ネジ /M4 × 22	SCREW	1
27	3002480	座金	WASHER	1
28	2730080	下メス台	LOWER KNIFE HOLDER	1
29	2730090	下メス台	LOWER KNIFE HOLDER	1
30	1B00160	平小ネジ /M4 × 8.5	SCREW	1
31	2730101	案内 / 下メス台	LOWER KNIFE HOLDER GUIDE	1
32	007019A0	十字穴ナベ小ネジ /M4 × 8	SCREW	2
33	2403240	圧縮バネ	SPRING	1
34	2730070	当板	PLATE	1
35	007019A0	十字穴ナベ小ネジ /M4 × 8	SCREW	1
36	XXXXXX	下メス / 厚メス	LOWER KNIFE (THICK)	1
37	2730120	下メス押エ	LOWER KNIFE CLAMP	1
38	0071730	六角ボルト /M5 × 8	BOLT	1

● xxxxxx はゲージパーツです。
部品番号は 94 ~ 109 頁のゲージパーツ表を
参照してください。

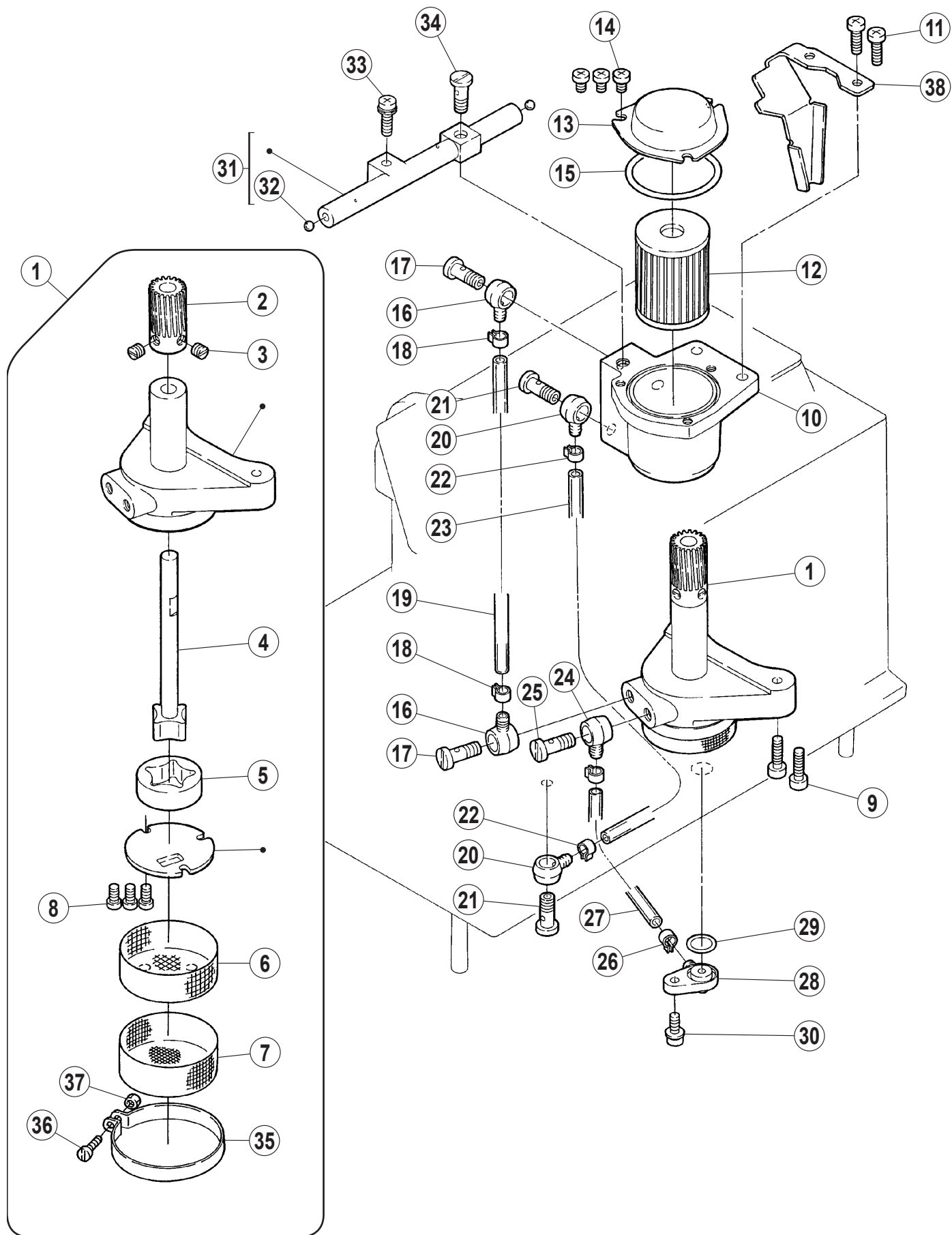
● "xxxxxx" represents the gauge part. Please
refer to the gauge part list (page 94-109).



押工機構

PRESSER FOOT MECHANISM

REF.NO.	PART NO.	部品名称	DESCRIPTION	QT.
1	2740070	レバー	LEVER	1
2	0070600	段ネジ /M10	SCREW	1
3	2740080	ネジリバネ	SPRING	1
4	2740090	ストッパー	STOPPER	1
5	007020A0	十字穴ナベ小ネジ /M4 × 10	SCREW	2
6	0071750	平ネジ /M5 × 24	SCREW	1
7	0048050	六角ナット /M5	NUT	1
8	2740060	リンク	LINK	1
9	2740040	レバー	LEVER	1
10	274003-921	カラー	COLLAR	1
11	0045340	六角穴ボルト /M6 × 14	BOLT	1
12	2740050	ネジリバネ	SPRING	1
13	2740020	ブッシュ	BUSHING	1
14	0071050	平小ネジ /M4 × 40	SCREW	1
15	2740010	軸 / 押工台	SHAFT	1
16	274000-B0	押工台	PRESSER ARM	1
17	2085490	平行ピン	PIN	1
18	0045940	六角穴止ネジ /M4 × 4	SCREW	1
19	274018-92B0	ホルダー	HOLDER	1
20	0070130	平小ネジ /M3.5 × 8	SCREW	1
21	2740330	フィンガーガード	FINGER GUARD	1
22	2740200	ストッパー	STOPPER	1
23	0070090	平ネジ /M3 × 5	SCREW	1
24	0070080	平小ネジ /M3 × 4	SCREW	1
25	2740190	板バネ	FLAT SPRING	1
26	0050890	平小ネジ /C3 × 5.45	SCREW	1
27	2087730	圧縮バネ	SPRING	1
28	274014A1	調節ネジ	ADJUSTING SCREW	1
29	2740150	ナット	NUT	1
30	274016A0	レバー	LEVER	1
31	0071710	段付ネジ /M4	SCREW	1
32	2740170	ネジリバネ	SPRING	1
33	2740100	ストッパー	STOPPER	1
34	0070190	平ネジ /M4 × 8	SCREW	1
35	2740390	レバー	LEVER	1
36	2740400	ストッパー	STOPPER	1

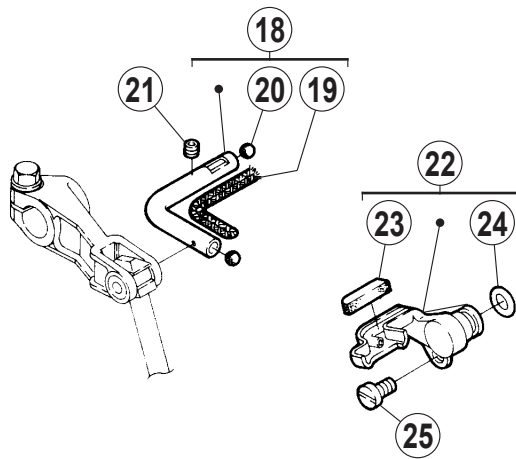


給油機構 (1)

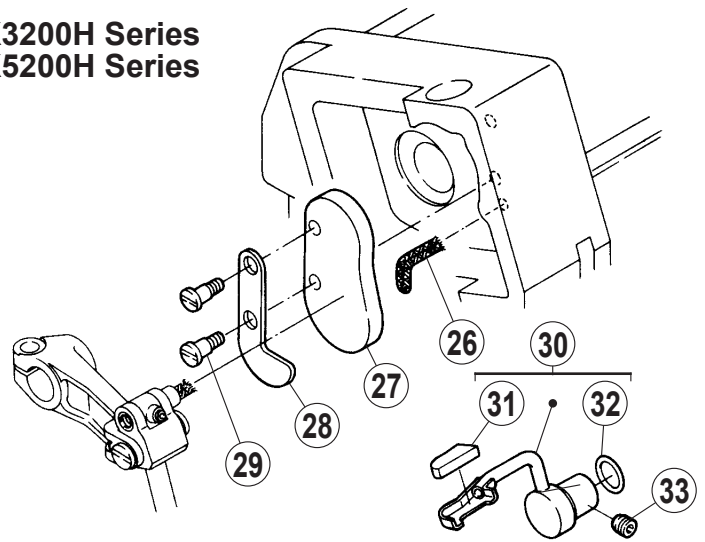
LUBRICATION MECHANISM (1)

REF.NO.	PART NO.	部品名称	DESCRIPTION	QT.
1	274505A910	ポンプ	PUMP	1
2	2116180	ウォームホイール	WORM WHEEL	1
3	0050600	止ネジ /C8 × 4.5	SCREW	2
4	212978-910	ローター (内) 軸	ROTOR (INSIDE) SHAFT	1
5	2129810	ローター (外)	ROTOR (OUTSIDE)	1
6	2094080	フィルター	FILTER	1
7	2094090	フィルター	FILTER	1
8	0070120	平小ネジ /M3.5 × 6	SCREW	3
9	0045290	六角穴ボルト /M4 × 16	BOLT	2
10	2745090	タンク	TANK	1
11	007022A0	十字穴ナベ小ネジ /M4 × 14	SCREW	2
12	2062330	エレメント	FILTER ELEMENT	1
13	2745100	蓋	COVER	1
14	007018A0	十字穴ナベ小ネジ /M4 × 6	SCREW	3
15	2403070	Oリング	O RING	1
16	2001360	継手	JOINT	2
17	2403280	継手ネジ	JOINT SCREW	2
18	2021990	クランプ	CLAMP	2
19	2403270	チューブ	TUBE	1
20	2001360	継手	JOINT	2
21	2403280	継手ネジ	JOINT SCREW	2
22	2021990	クランプ	CLAMP	2
23	2401350	チューブ	TUBE	1
24	2001360	継手	JOINT	1
25	2403280	継手ネジ	JOINT SCREW	1
26	2021990	クランプ	CLAMP	2
27	2403340	チューブ	TUBE	1
28	2745120	継手	JOINT	1
29	2400200	Oリング	O RING	1
30	004210-HU0	座金組込ミ小ネジ /M4 × 12	SCREW	1
31	274515-910	油配分器 (組)	OIL DISTRIBUTOR ASSY.	1
32	2102140	栓	PLUG	2
33	004211-HU0	座金組込ミ小ネジ /M4 × 16	SCREW	1
34	2403280	継手ネジ	JOINT SCREW	1
35	2094100	クランプ	CLAMP	1
36	0070110	平小ネジ /M3 × 8	SCREW	1
37	0048000	六角ナット /M3	NUT	1
38	2745250	給油案内	OIL GUIDE	1

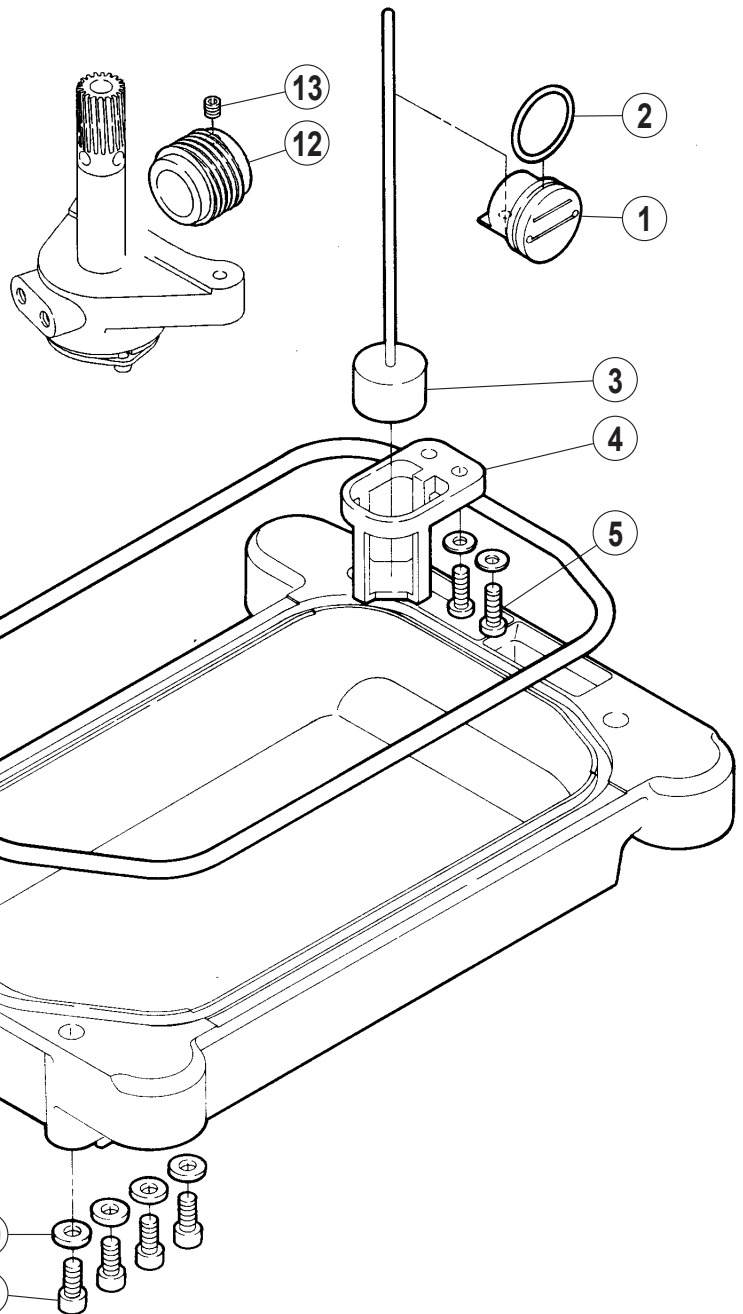
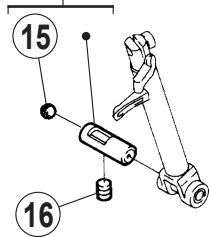
**EX3200(N) Series
EX5200(N)(T) Series**



**EX3200H Series
EX5200H Series**



- 14 EX3200(H)(N) Series
EX5200(H)(N) Series
- 17 EX5200T Series



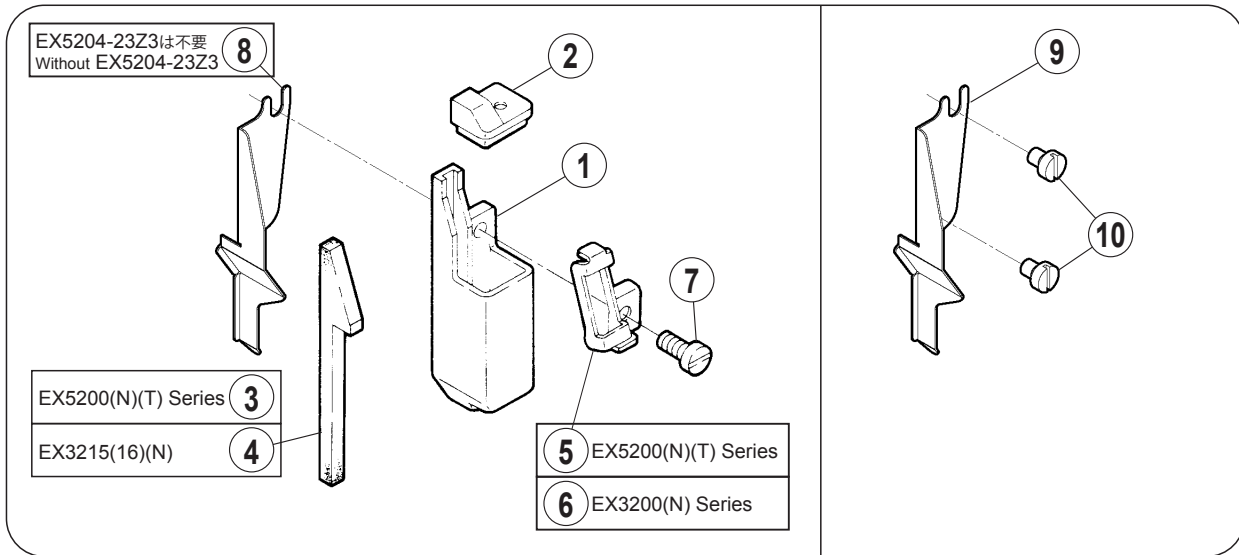
給油機構 (2)

LUBRICATION MECHANISM (2)

REF.NO.	PART NO.	部品名称	DESCRIPTION	QT.
1	274502A0	オイルゲージ	OIL SIGHT GAUGE	1
2	2300430	Oリング	O RING	1
3	210193A910	オイル指示 (組)	INDICATOR ASSY.	1
4	2105100	オイル指示受	OIL INDICATOR SUPPORT	1
5	004210-HU0	座金組込ミ小ネジ /M4 × 12	SCREW	2
6	274503-910	オイルパン (組)	OIL RESERVOIR ASSY.	1
7	005138B0	平ネジ /H11 × 12	SCREW	1
8	202287A0	座金	WASHER	1
9	0045310	六角穴ボルト /M5 × 12	BOLT	4
10	2403390	座金	WASHER	4
11	2745010	ガスケット	GASKET	1
12	2745070	ウォーム	WORM	1
13	0045140	六角穴止ネジ /M5 × 5	SCREW	1
14	274517B910	パイプ (組)	PIPE ASSY.	1
15	2400970	球	BALL	1
16	0045430	六角穴止ネジ /M4 × 4	SCREW	1
17	274593B910	パイプ (組)	PIPE ASSY.	1
18	274516-910	パイプ (組)	PIPE ASSY.	1
19	2021750	給油紐	OIL WICK	1
20	2400970	球	BALL	2
21	0045430	六角穴止ネジ /M4 × 4	SCREW	1
22	274523-910	継手 (組)	JOINT	1
23	2745220	フェルト	FELT	1
24	2041850	Oリング	O RING	1
25	007019A0	十字穴ナベ小ネジ /M4 × 8	SCREW	1
26	2021750	給油紐	OIL WICK	1
27	2745290	フェルト	FELT	1
28	2745300	カバー	COVER	1
29	0071920	段付ネジ /M4	SCREW	1
30	274551-910	継手 (組)	JOINT	1
31	2745560	フェルト	FELT	1
32	2041850	Oリング	O RING	1
33	0045430	六角穴止ネジ /M4 × 4	SCREW	1

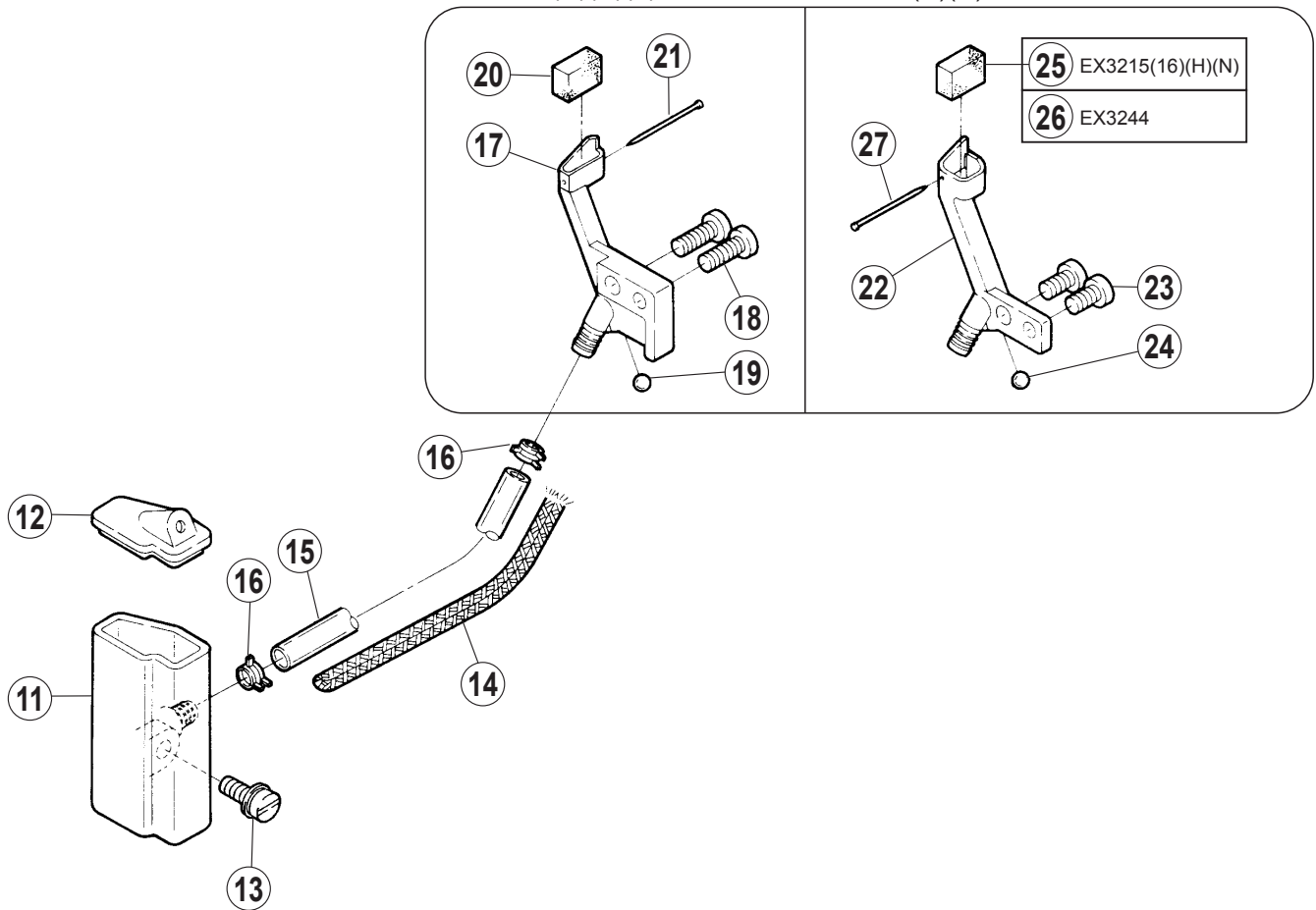
EX3200(N) Series
EX5200(N)(T) Series

EX3200H Series
EX5200H Series



EX5200(H)(N)(T) Series

EX3200(H)(N) Series

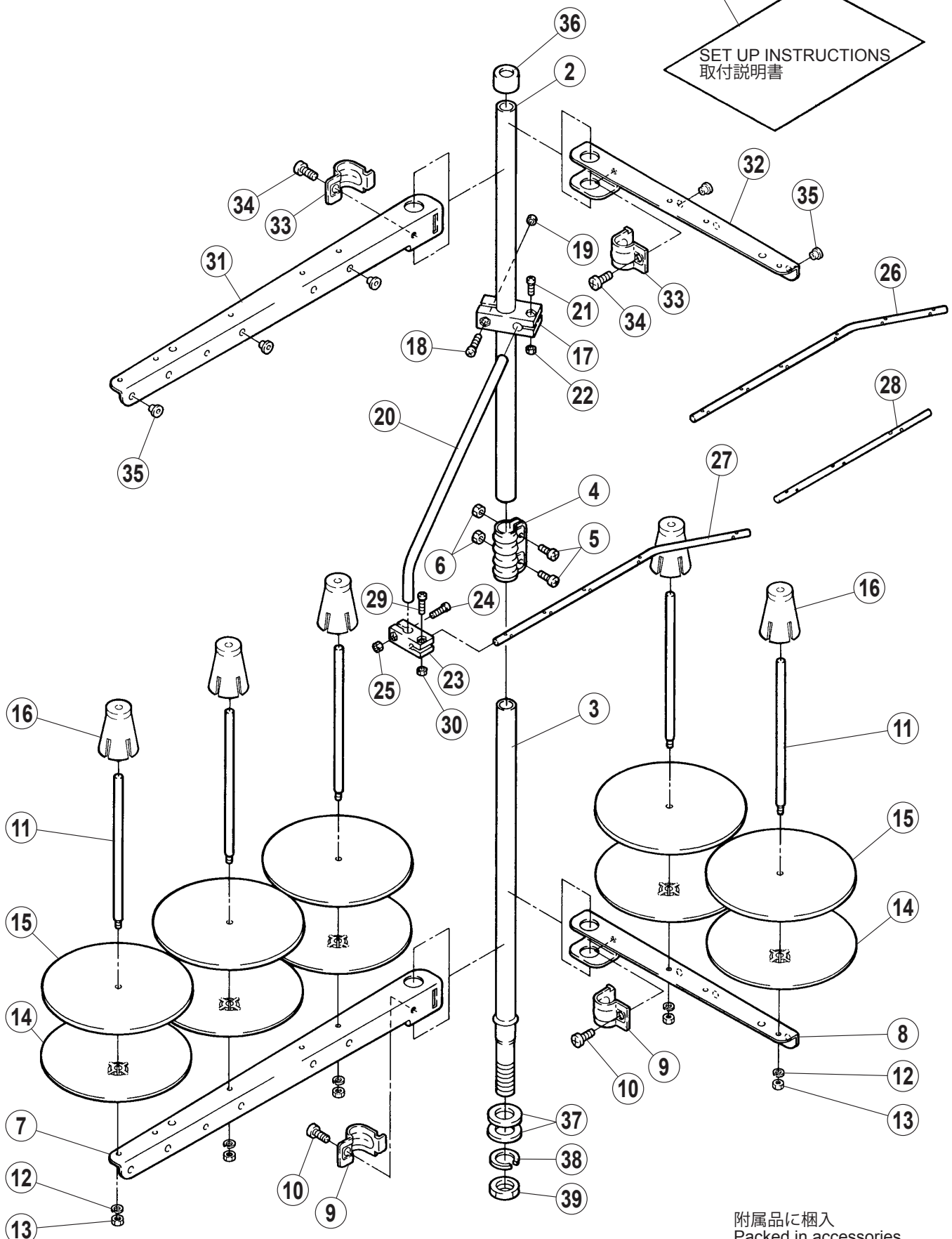


H . R . 装置

H.R. DEVICE

REF.NO.	PART NO.	部品名称	DESCRIPTION	QT.
1	2755000	シリコンタンク (上)	SILICONE OIL RESERVOIR (UPPER)	1
2	2755010	蓋	COVER	1
3	2755030	フェルト	FELT	1
4	2755080	フェルト	FELT	1
5	2755020	糸案内	THREAD GUIDE	1
6	2755070	糸案内	THREAD GUIDE	1
7	007020A0	十字穴ナベ小ネジ /M4 × 10	SCREW	1
8	2700900	カバー	COVER	1
9	2700840	カバー	COVER	1
10	0070180	平小ネジ /M4 × 6	SCREW	2
11	2755040	シリコンタンク (下)	SILICONE OIL RESERVOIR (LOWER)	1
12	2755050	蓋	COVER	1
13	004210-HU0	座金組込ミ小ネジ /M4 × 12	SCREW	1
14	2021750	給油紐	OIL WICK	1
15	2403310	チューブ	TUBE	1
16	2001550	クランプ	CLAMP	2
17	2755060	針冷却器	NEEDLE THREAD LUBRICATOR	1
18	007021A0	十字穴ナベ小ネジ /M4 × 12	SCREW	2
19	2102140	栓	PLUG	1
20	2044660	給油フェルト	OIL FELT	1
21	2107660	止ピン	PIN	1
22	2755090	針冷却器	NEEDLE THREAD LUBRICATOR	1
23	007019A0	十字穴ナベ小ネジ /M4 × 8	SCREW	2
24	2102140	栓	PLUG	1
25	2044660	給油フェルト	OIL FELT	1
26	2755280	フェルト	FELT	1
27	2107660	止ピン	PIN	1

SET UP INSTRUCTIONS
取付説明書

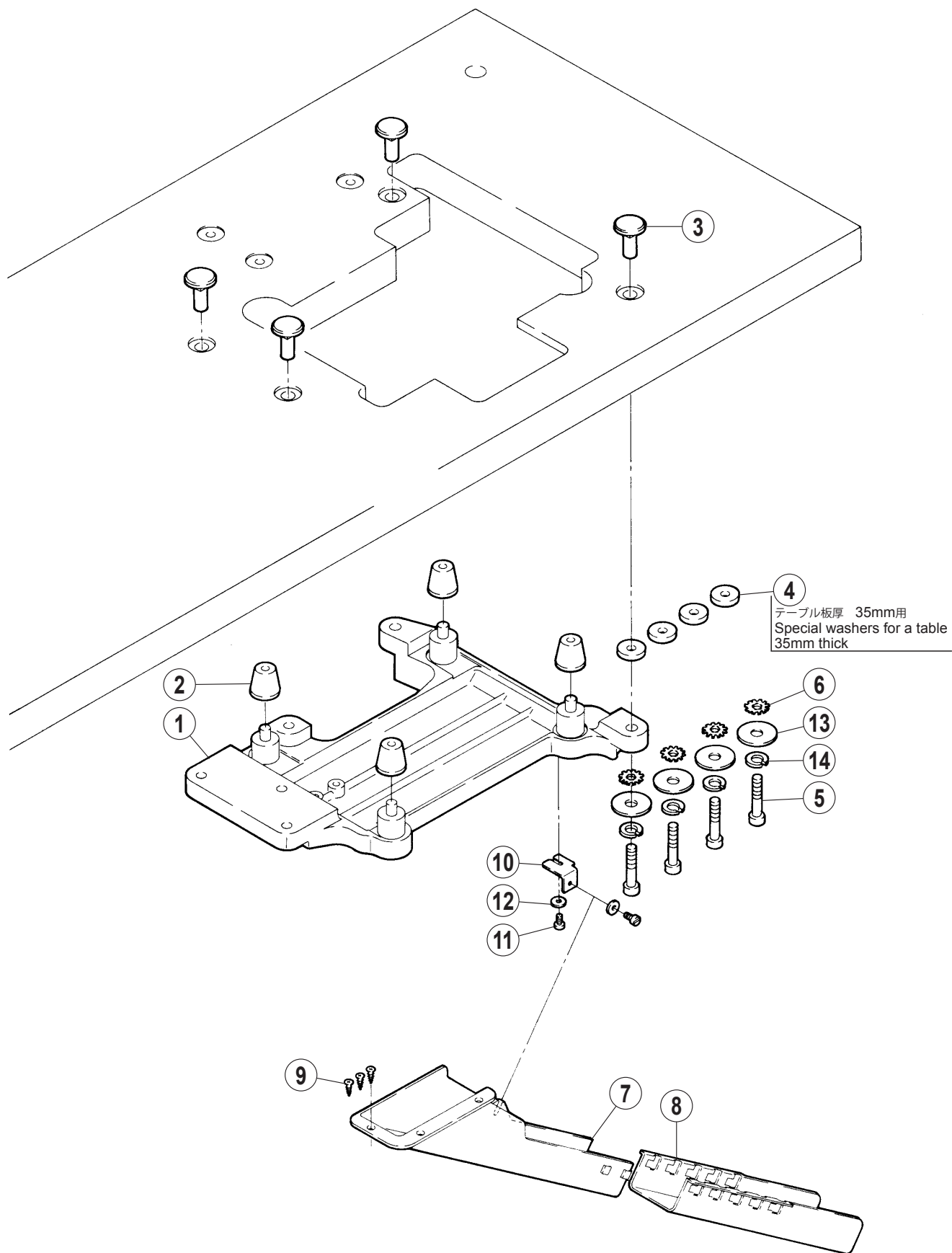


附属品に梱入
Packed in accessories

糸立台

THREAD STAND

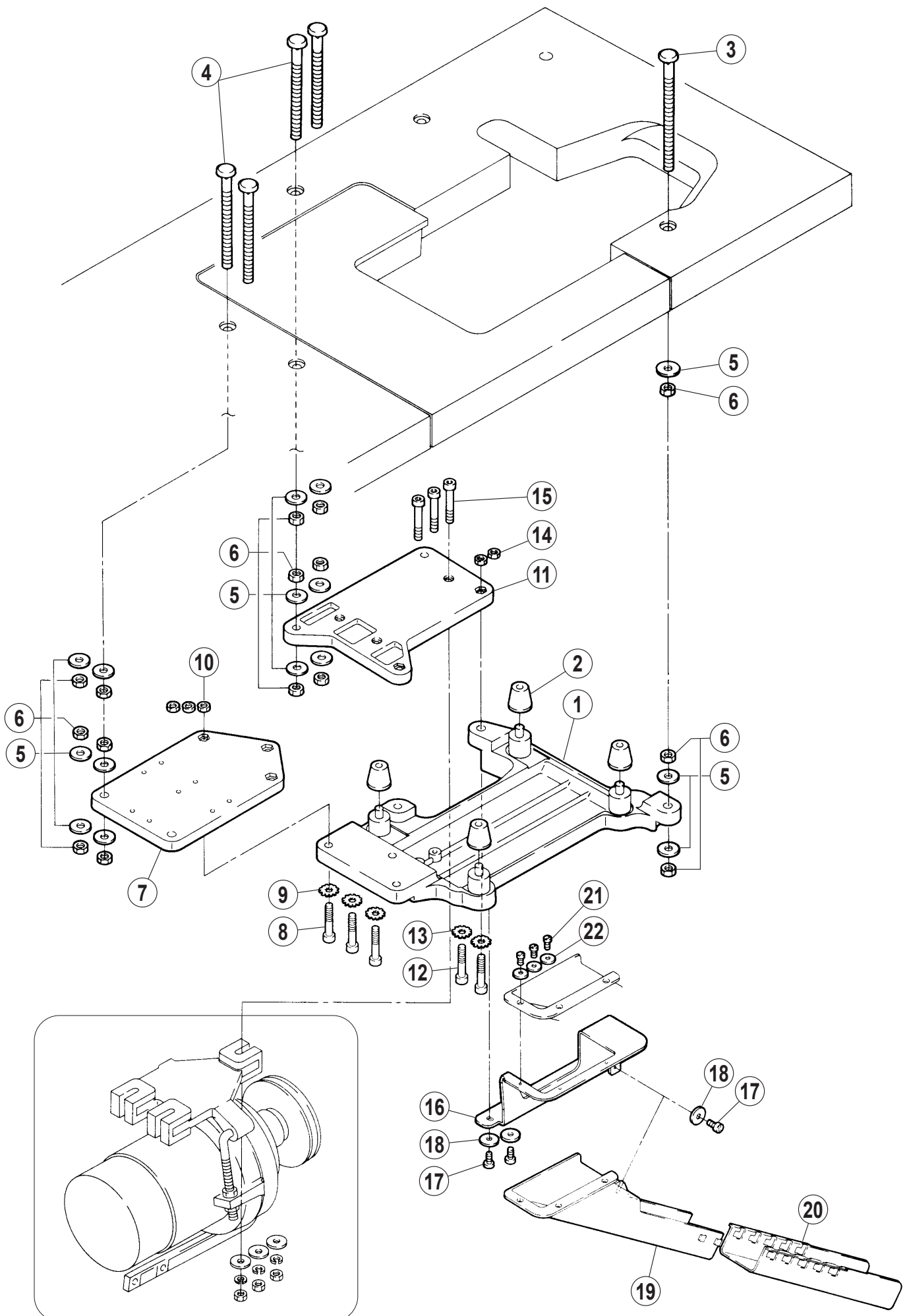
REF.NO.	PART NO.	部品名称	DESCRIPTION	QT.	QT.	QT.	QT.
1	000100-9P0	糸立 (組) (6 本立)	THREAD STAND ASSY. (6-SPOOL)				1
1	000100A9P0	糸立 (組) (5 本立)	THREAD STAND ASSY. (5-SPOOL)			1	
1	000100B9P0	糸立 (組) (4 本立)	THREAD STAND ASSY. (4-SPOOL)		1		
1	000100C9P0	糸立 (組) (3 本立)	THREAD STAND ASSY. (3-SPOOL)	1			
2	000101-PA0	スタンド棒 (上)	COLUMN PIPE (UPPER)	1	1	1	1
3	000102-PA0	スタンド棒 (下)	COLUMN PIPE (LOWER)	1	1	1	1
4	0001030	ジョイント	JOINT	1	1	1	1
5	004066-HU0	ナベ小ネジ /M5 × 14	SCREW	2	2	2	2
6	004067-HU0	六角ナット /M5	NUT	2	2	2	2
7	000104-PA0	ブラケット (3 本立)	BRACKET (3-SPOOL)	1	-	1	2
8	000104APA0	ブラケット (2 本立)	BRACKET (2-SPOOL)	-	2	1	-
9	0001160	ホルダー	HOLDER	1	2	2	2
10	004068-HU0	ナベ小ネジ /M6 × 16	SCREW	1	2	2	2
11	0001050	糸立棒	SPOOL PIN	3	4	5	6
12	303067A0	バネ座金	SPRING WASHER	3	4	5	6
13	004067-HU0	六角ナット /M5	NUT	3	4	5	6
14	000106-PA0	受皿	SPOOL TRAY	3	4	5	6
15	0001070	ウレタン	CUSHON	3	4	5	6
16	000108-PA0	ユレ止め	SPOOL RETAINING FIN	3	4	5	6
17	000109-PA0	ブラケット	BRACKET	1	1	1	1
18	0041130	ナベ小ネジ /M4 × 20	SCREW	1	1	1	1
19	0048030	六角ナット /M4	NUT	1	1	1	1
20	0001100	糸道棒	THREAD GUIDE BAR	1	1	1	1
21	004065-HU0	ナベ小ネジ /M4 × 12	SCREW	1	1	1	1
22	0048030	六角ナット /M4	NUT	1	1	1	1
23	000111-PA0	ブラケット	BRACKET	1	1	1	1
24	004065-HU0	ナベ小ネジ /M4 × 12	SCREW	1	1	1	1
25	0048030	六角ナット /M4	NUT	1	1	1	1
26	0001120	糸道棒 (6 本立)	THREAD GUIDE BAR (6-SPOOL)	-	-	-	1
27	000112A0	糸道棒 (5 本立)	THREAD GUIDE BAR (5-SPOOL)	-	1	1	-
28	000112B0	糸道棒 (3 本立)	THREAD GUIDE BAR (3-SPOOL)	1	-	-	-
29	004065-HU0	ナベ小ネジ /M4 × 12	SCREW	1	1	1	1
30	0048030	六角ナット /M4	NUT	1	1	1	1
31	000104-PA0	ブラケット (3 本立)	BRACKET (3-SPOOL)	1	-	1	2
32	000104APA0	ブラケット (2 本立)	BRACKET (2-SPOOL)	-	2	1	-
33	0001160	ホルダー	HOLDER	1	2	2	2
34	004068-HU0	ナベ小ネジ /M6 × 16	SCREW	1	2	2	2
35	0001130	糸道	THREAD GUIDE	3	4	5	6
36	0001140	キャップ	ROD CAP	1	1	1	1
37	0001150	座金	WASHER	2	2	2	2
38	0001170	バネ座金	SPRING WASHER	1	1	1	1
39	007370-HU0	六角ナット /M16	NUT	1	1	1	1



半沈床式据付付属品

PARTS FOR SEMI-SUBMERGED INSTALLATION

REF.NO.	PART NO.	部品名称	DESCRIPTION	QT.
1	2760010	据付板	REST BOARD	1
2	179483-050	クッションゴム	CUSHION RUBBER	4
3	2063360	半沈用ナット	NUT	4
4	2054670	スペーサー	SPACER	4
5	0045750	六角穴ボルト /M8 × 45	BOLT	4
6	2403040	歯付座金	WASHER	4
7	276002-UA0	シュータ (上)	WASTE CHUTE (TOP)	1
8	276003-UA0	シュータ (下)	WASTE CHUTE (LOWER)	1
9	0049040	木ネジ /3.5	SCREW	3
10	2760040	取付板	BRACKET	1
11	0041090	平ネジ /M4 × 10	SCREW	2
12	2401040	座金	WASHER	2
13	2063370	座金	WASHER	4
14	2014770	バネ座金	SPRING WASHER	4

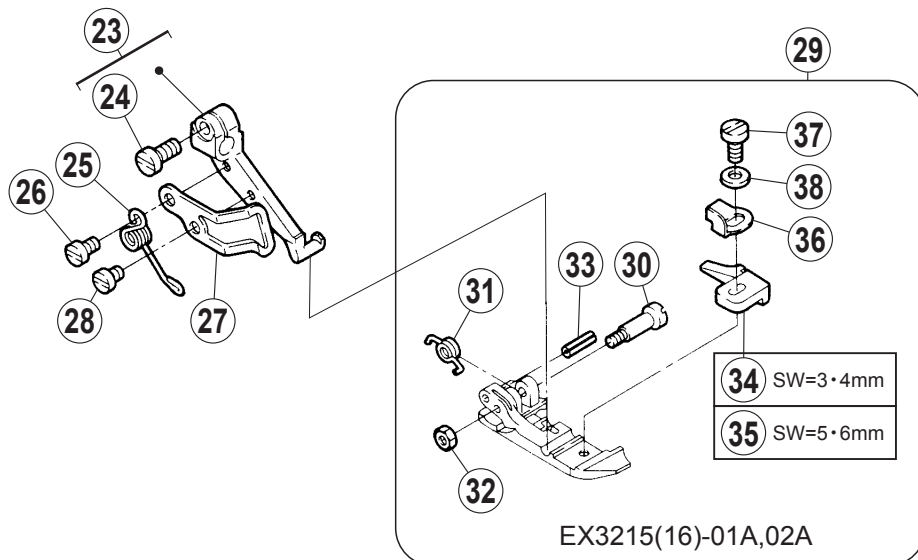
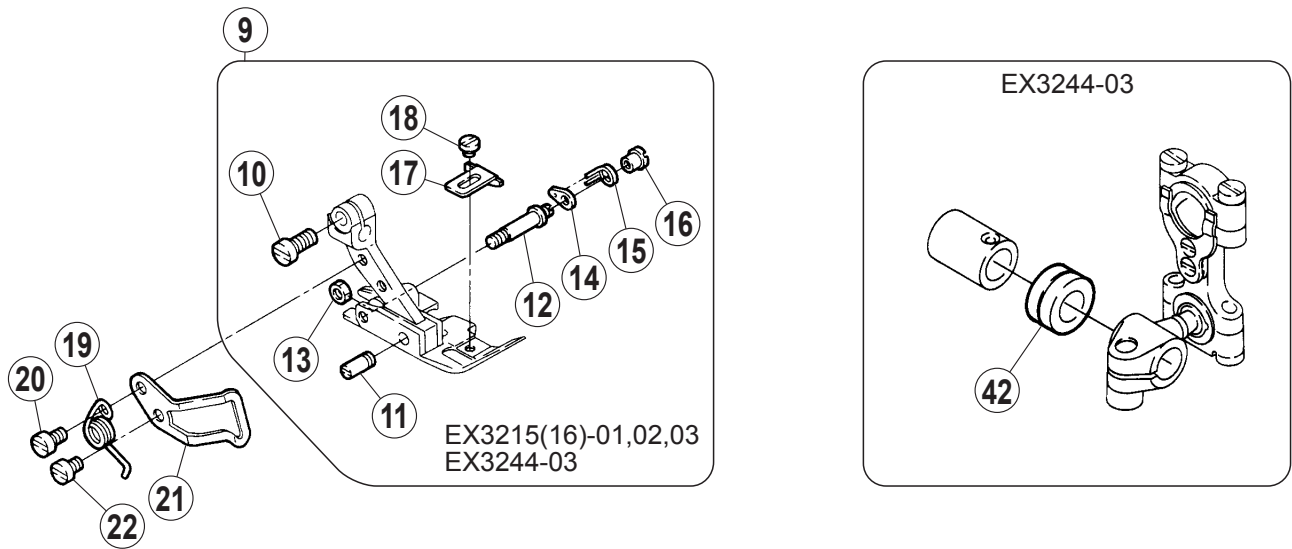
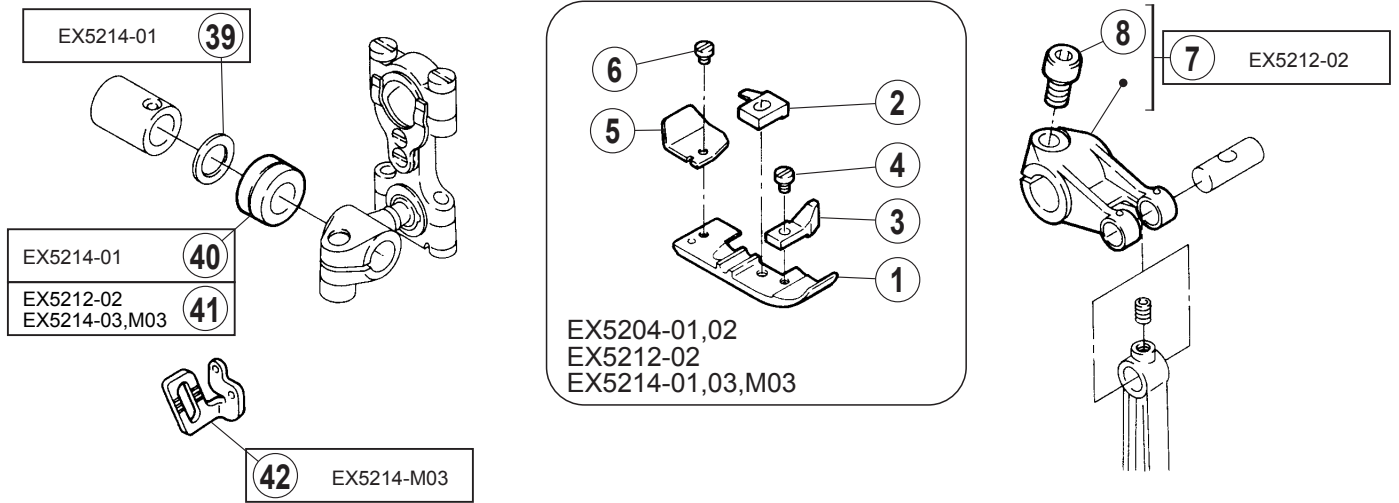


全沈床式据付付属品

PARTS FOR FULLY-SUBMERGED INSTALLATION

REF.NO.	PART NO.	部品名称	DESCRIPTION	QT.
1	2760010	据付板	REST BOARD	1
2	179483-050	クッションゴム	CUSHION RUBBER	4
3	0072370	角根丸頭ボルト	BOLT	1
4	0072360	角根丸頭ボルト	BOLT	4
5	2027000	座金	WASHER	15
6	0048160	六角ナット /M10	NUT	15
7	2760120	補助板	AUXILIARY PLATE	1
8	0045750	六角穴ボルト /M8 × 45	BOLT	3
9	2403040	歯付座金	WASHER	3
10	0048080	六角ナット /M8	NUT	3
11	2760130	補助板	ANGLED UPPER KNIFE PLATE	1
12	0045750	六角穴ボルト /M8 × 45	BOLT	2
13	2403040	歯付座金	WASHER	2
14	0048080	六角ナット /M8	NUT	2
15	0045120	六角穴ボルト /M8 × 55	BOLT	3
16	2760140	取付板	BRACKET	1
17	0041090	平ネジ /M4 × 10	SCREW	3
18	2401040	座金	WASHER	3
19	276002-UA0	シュータ (上)	WASTE CHUTE (TOP)	1
20	276003-UA0	シュータ (下)	WASTE CHUTE (LOWER)	1
21	007013A0	十字穴ナベ小ネジ /M3.5 × 8	SCREW	3
22	1670660	座金	WASHER	3

地縫い(Plain seaming)



専用部品 (1)

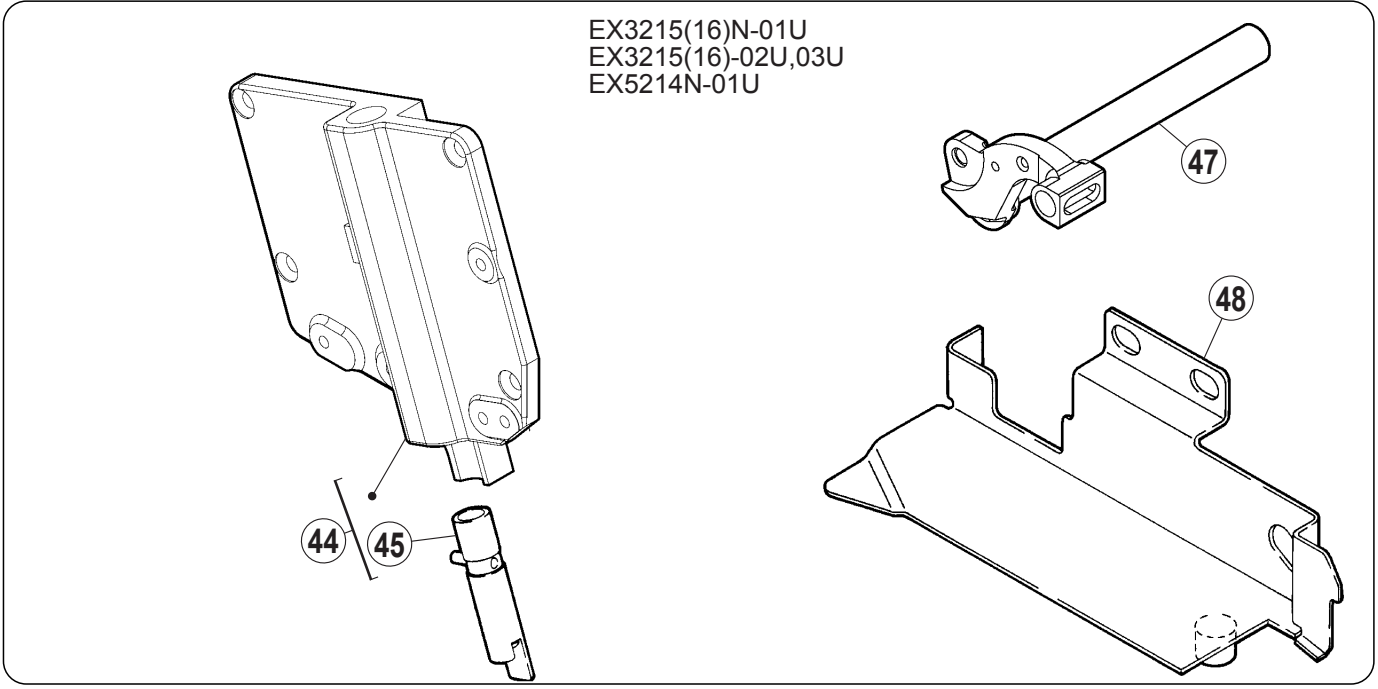
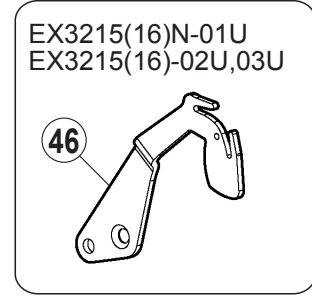
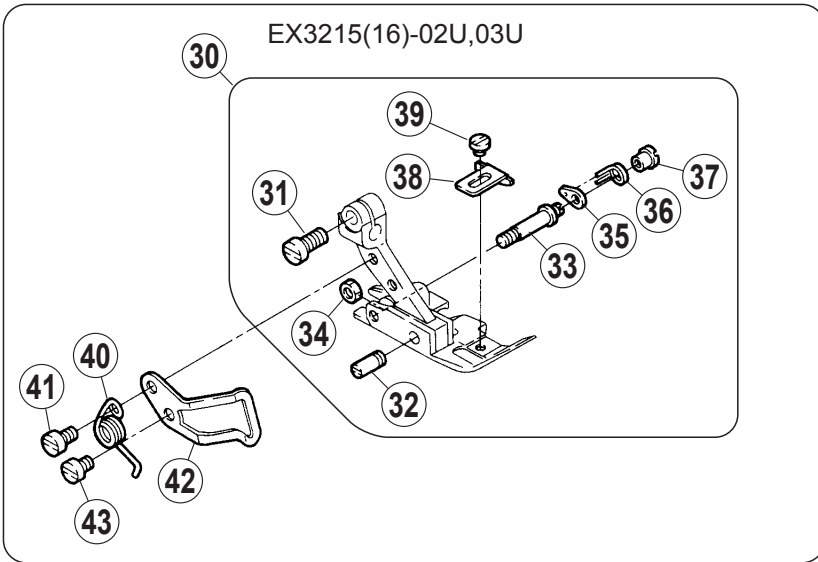
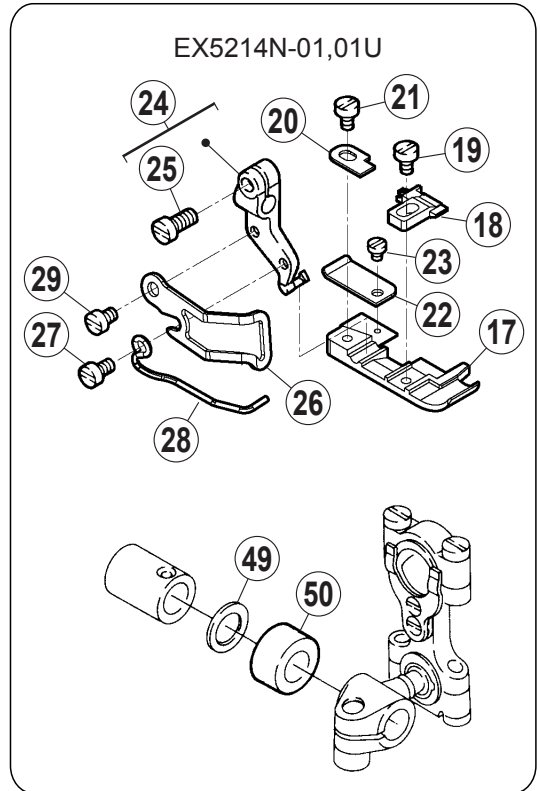
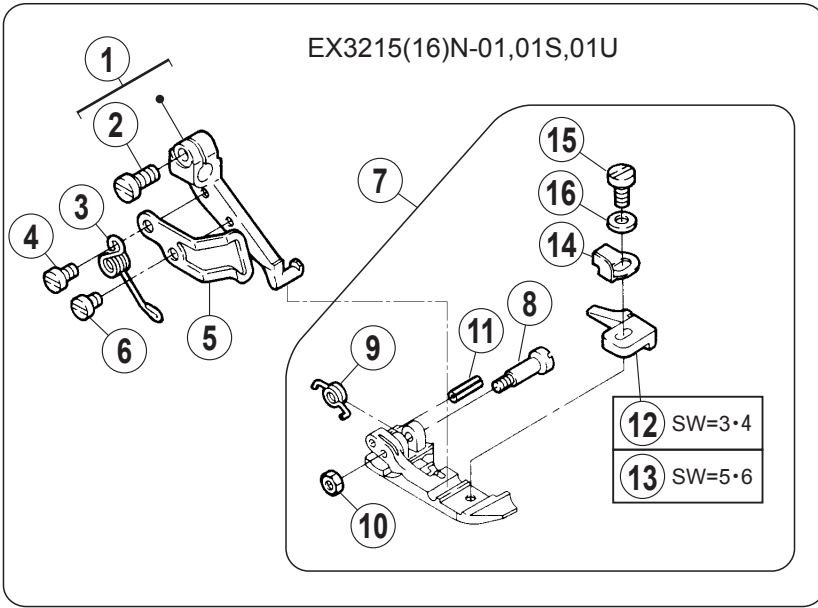
SPECIFIC PARTS (1)

REF.NO.	PART NO.	部品名称	DESCRIPTION	QT.
1	XXXXXX	押工	PRESSER FOOT	1
2	XXXXXX	押工爪	PRESSER FOOT FINGER	1
3	2771260	補助押工	FABRIC GUARD	1
4	0012310	平小ネジ /C1 × 3.4	SCREW	1
5	2116000	押工補助板	UNCURLER	1
6	0050300	平ネジ /C1 × 2.3	SCREW	1
7	271014-920	クランク	CRANK	1
8	0045330	六角穴ボルト /M6 × 12	BOLT	1
9	XXXXXX	押工 (組)	PRESSER FOOT ASSY.	1
10	0070130	平小ネジ /M3.5 × 8	SCREW	1
11	208958-B0	ピン	PIN	1
12	212499-B0	段付ピン	PIN	1
13	0054090	六角ナット /C3	NUT	1
14	2124980	ラッチ	LATCH	1
15	2740280	ネジリバネ	SPRING	1
16	0031530	ナット /C1	NUT	1
17	2085310	補助押工	FABRIC GUIDE	1
18	0050300	平ネジ /C1 × 2.3	SCREW	1
19	2740220	ネジリバネ	SPRING	1
20	0070090	平ネジ /M3 × 5	SCREW	1
21	2740260	フィンガーガード	FINGER GUARD	1
22	0070080	平小ネジ /M3 × 4	SCREW	1
23	274021-92B0	ホルダー	HOLDER	1
24	0070130	平小ネジ /M3.5 × 8	SCREW	1
25	2740230	ネジリバネ	SPRING	1
26	0070090	平ネジ /M3 × 5	SCREW	1
27	274025A0	フィンガーガード	FINGER GUARD	1
28	0070080	平小ネジ /M3 × 4	SCREW	1
29	XXXXXX	押工	PRESSER FOOT	1
30	2119190	段付ピン	PIN	1
31	2119180	ネジリバネ	SPRING	1
32	0031500	六角ナット /C1	NUT	1
33	2119200	スプリングピン	SPRING PIN	1
34	211915A0	押工爪	PRESSER FOOT FINGER	1
35	211916A0	押工爪	PRESSER FOOT FINGER	1
36	2119170	取付板	BRACKET	1
37	0050890	平小ネジ /C3 × 5.45	SCREW	1
38	3002480	座金	WASHER	1
39	2401020	座金	WASHER	1
40	2102220	スペーサー	SPACER	1
41	2403020	スペーサー	SPACER	1
42	2750540	糸繰り	THREAD TAKE-UP	1

● xxxxxx はゲージパーツです。
部品番号は 94 ~ 109 頁のゲージパーツ表を
参照してください。

● "xxxxxx" represents the gauge part. Please
refer to the gauge part list (page 94-109).

地縫い(Plain seaming)
 EX3215(16)N-01,01S,01U , EX5214N-01,01U
 EX3215(16)-02U,03U



専用部品 (2)

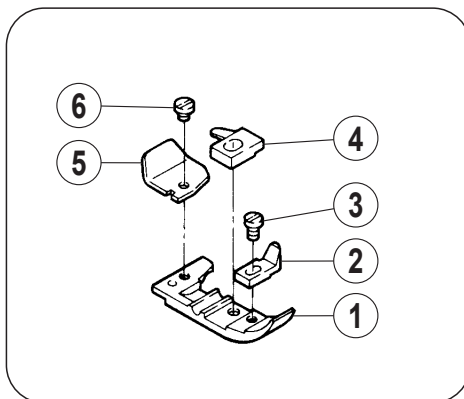
SPECIFIC PARTS (2)

REF.NO.	PART NO.	部品名称	DESCRIPTION	QT.
1	274021-92B0	ホルダー	HOLDER	1
2	0070130	平小ネジ /M3.5 × 8	SCREW	1
3	2740230	ネジリバネ	SPRING	1
4	0070090	平ネジ /M3 × 5	SCREW	1
5	274025A0	フィンガーガード	FINGER GUARD	1
6	0070080	平小ネジ /M3 × 4	SCREW	1
7	XXXXXX	押エ	PRESSER FOOT	1
8	2119190	段付ピン	PIN	1
9	2119180	ネジリバネ	SPRING	1
10	0031500	六角ナット /C1	NUT	1
11	2119200	スプリングピン	SPRING PIN	1
12	211915A0	押エ爪	PRESSER FOOT FINGER	1
13	211916A0	押エ爪	PRESSER FOOT FINGER	1
14	2119170	取付板	BRACKET	1
15	0050890	平小ネジ /C3 × 5.45	SCREW	1
16	3002480	座金	WASHER	1
17	XXXXXX	押エ	PRESSER FOOT	1
18	XXXXXX	押エ爪	PRESSER FOOT FINGER	1
19	0012290	平小ネジ /C3 × 4.5	SCREW	1
20	2740300	押エ取付板	SET PLATE	1
21	0012290	平小ネジ /C3 × 4.5	SCREW	1
22	2126680	押エ補助板	UNCURLER	1
23	0050300	平ネジ /C1 × 2.3	SCREW	1
24	274029-92B0	ホルダー	HOLDER	1
25	0070130	平小ネジ /M3.5 × 8	SCREW	1
26	2740330	フィンガーガード	FINGER GUARD	1
27	0070090	平小ネジ /M3 × 5	SCREW	1
28	2740630	ネジリバネ	SPRING	1
29	0070080	平小ネジ /M3 × 4	SCREW	1
30	XXXXXX	押エ (組)	PRESSER FOOT ASSY.	1
31	0070130	平小ネジ /M3.5 × 8	SCREW	1
32	208958-B0	ピン	PIN	1
33	212499-B0	段付ピン	PIN	1
34	0054090	六角ナット /C3	NUT	1
35	2124980	ラッチ	LATCH	1
36	2740280	ネジリバネ	SPRING	1
37	0031530	ナット /C1	NUT	1
38	2085310	補助押エ	FABRIC GUIDE	1
39	0050300	平ネジ /C1 × 2.3	SCREW	1
40	2740220	ネジリバネ	SPRING	1
41	0070090	平ネジ /M3 × 5	SCREW	1
42	2740260	フィンガーガード	FINGER GUARD	1
43	0070080	平小ネジ /M3 × 4	SCREW	1
44	270083E9U0	側面カバー (組)	SIDE COVER ASSY.	1
45	274116A910	押エ棒	PRESSER BAR.	1
46	275027A0	針糸繰り	NEEDLE THREAD TAKE-UP	1
47	273004B0	上メス台	UPPER KNIFE LEVER	1
48	270204-910	布案内	FABRIC GUIDE	1
49	2401020	座金	WASHER	1
50	2101220	スペーサー	SPACER	1

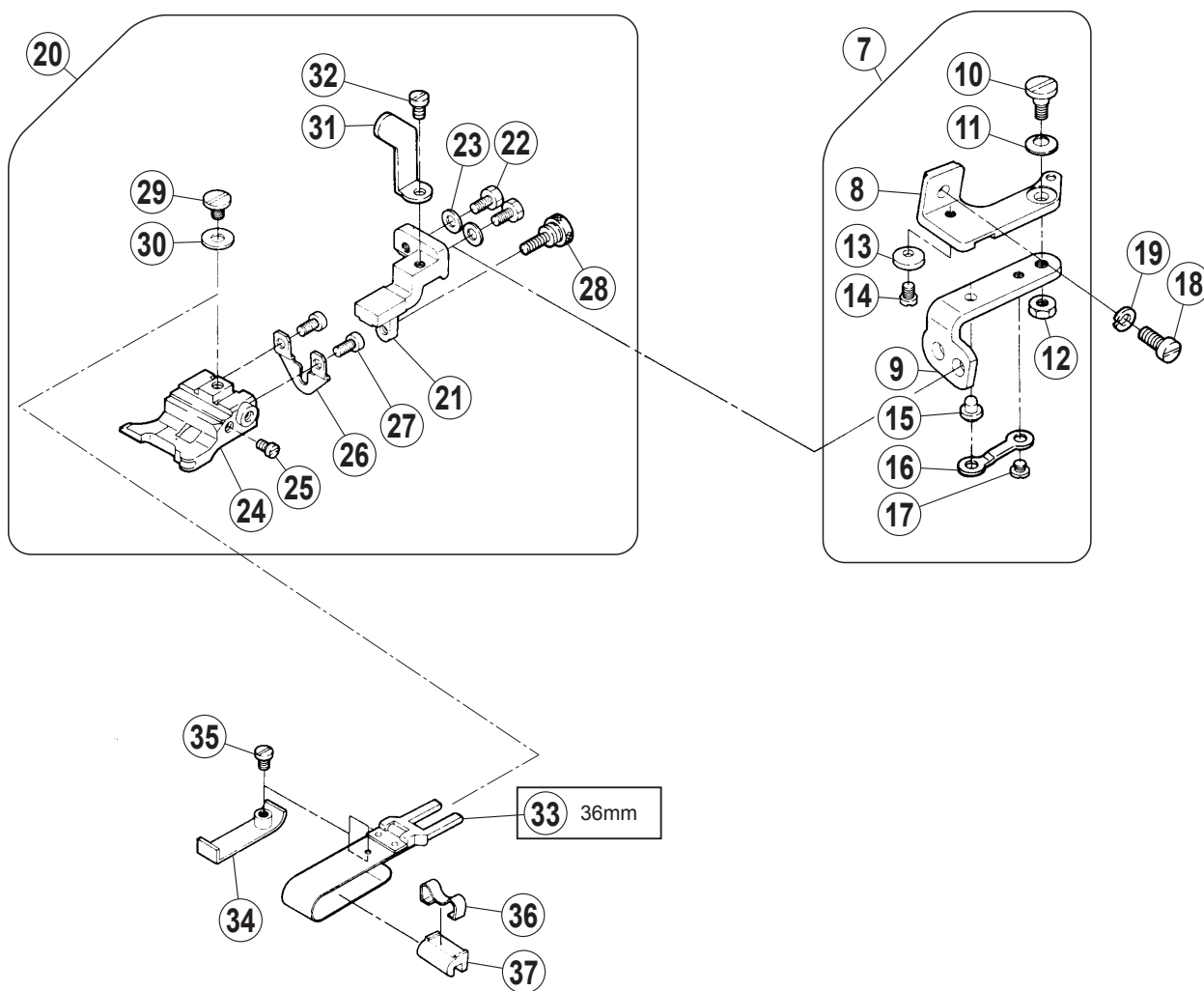
● xxxxxx はゲージパーツです。
部品番号は 94 ~ 109 頁のゲージパーツ表を
参照してください。

● "xxxxxx" represents the gauge part. Please
refer to the gauge part list (page 94-109).

地縫い(Plain seaming)
 裾引き(Blindhemming)
 EX5204-02H



裾引き(Blindhemming)



専用部品 (3)

SPECIFIC PARTS (3)

REF.NO.	PART NO.	部品名称	DESCRIPTION	QT.
1	XXXXXX	押工	PRESSER FOOT	1
2	2119940	補助押工	FABRIC GUARD	1
3	0013330	平小ネジ /C1 × 4	SCREW	1
4	XXXXXX	押工爪	PRESSER FOOT FINGER	1
5	2116000	押工補助板	UNCURLER	1
6	0050300	平ネジ /C1 × 2.3	SCREW	1
7	2106850	定規ブラケット (組)	CLOTH GUIDE BRACKET ASSY.	1
8	2106800	定規ブラケット	CLOTH GUIDE BRACKET	1
9	2106810	ヒンジ/定規ブラケット	HINGE/EDGE GUIDE BRACKET	1
10	0051840	段ネジ /C5	SCREW	1
11	2011910	皿バネ	SPRING	1
12	0030440	六角ナット /C5	NUT	1
13	2106820	ストッパー	STOPPER	1
14	0050530	平ネジ /C4 × 4.8	SCREW	1
15	2106830	段付ピン	PIN	1
16	2106840	板バネ	FLAT SPRING	1
17	0029060	平ネジ /C4 × 2.6	SCREW	1
18	0070200	平ネジ /M4 × 10	SCREW	1
19	2012520	バネ座金	SPRING WASHER	1
20	2122650	裾引定規台 (組)	CLOTH GUIDE ASSY.	1
21	2106900	ブラケット	BRACKET	1
22	0050880	六角ボルト /C4 × 7.5	BOLT	2
23	1670660	座金	WASHER	2
24	2122660	裾引定規台	CLOTH GUIDE	1
25	0050570	平ネジ /C3 × 5	SCREW	1
26	2106890	調節板	ADJUSTING PLATE	1
27	0051570	平ネジ /C3 × 4.5	SCREW	2
28	0053630	調節ネジ	SCREW	1
29	0029050	平ネジ /C5 × 4.5	SCREW	1
30	1371420	座金	WASHER	1
31	2122670	ストッパー	STOPPER	1
32	0012060	平ネジ /C4 × 5.3	SCREW	1
33	212268A910	定規羽根 (組) (36mm)	FOLDER ASSY. (36mm)	1
34	205835A0	補助羽根	AUXILIARY PLATE	1
35	0052990	平ネジ /C3 × 2.6	SCREW	1
36	303312A0	ストッパー	STOPPER	1
37	3033130	クランプ	CLAMP	1

● xxxxxx はゲージパーツです。
部品番号は 94 ~ 109 頁のゲージパーツ表を
参照してください。

● "xxxxxx" represents the gauge part. Please
refer to the gauge part list (page 94-109).

専用部品 (4)

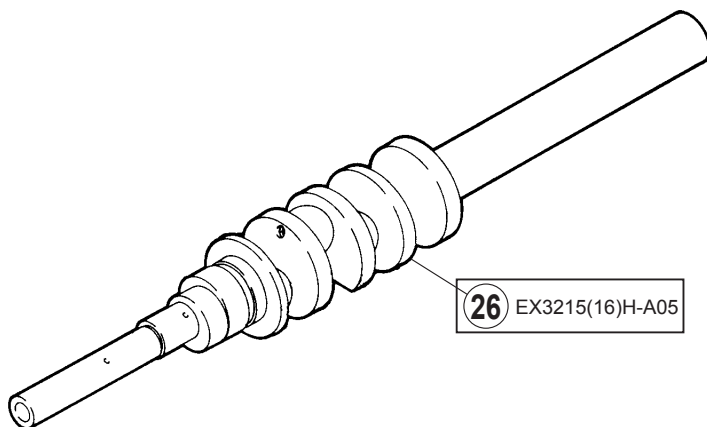
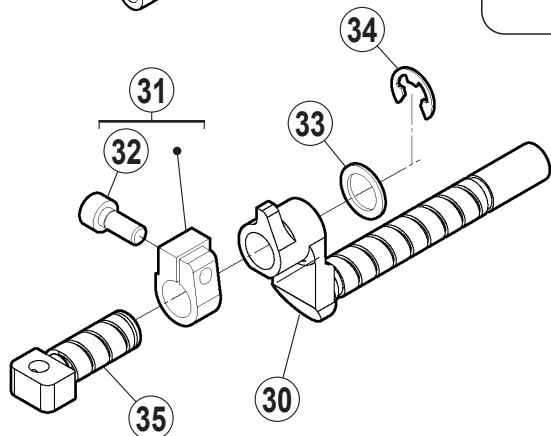
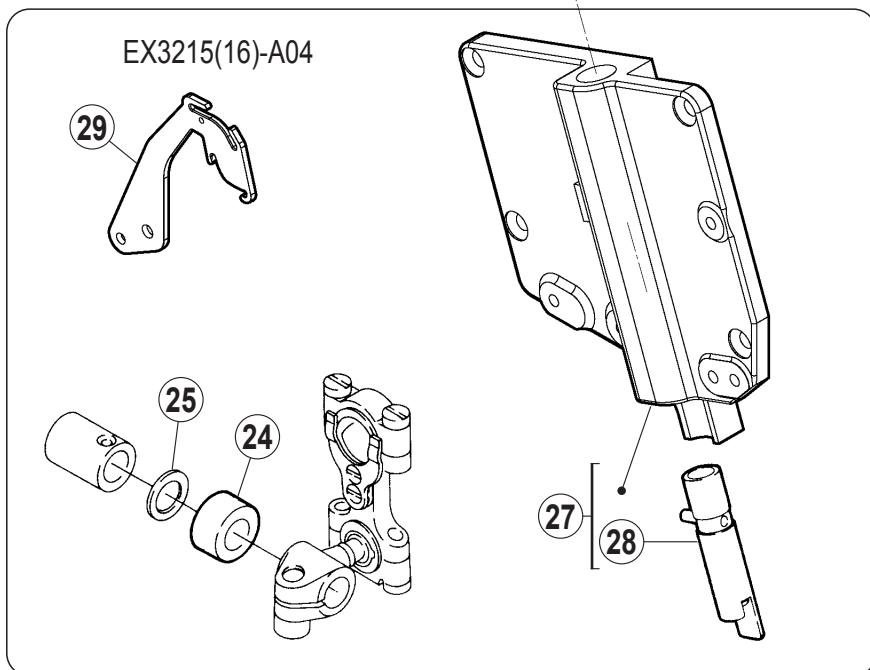
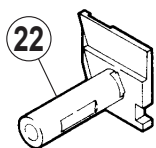
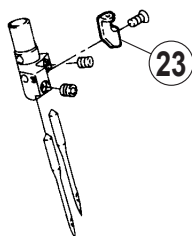
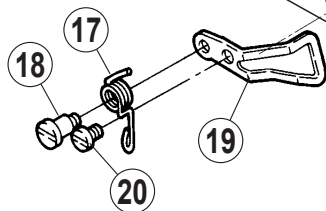
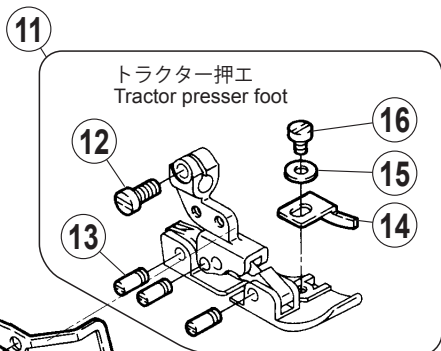
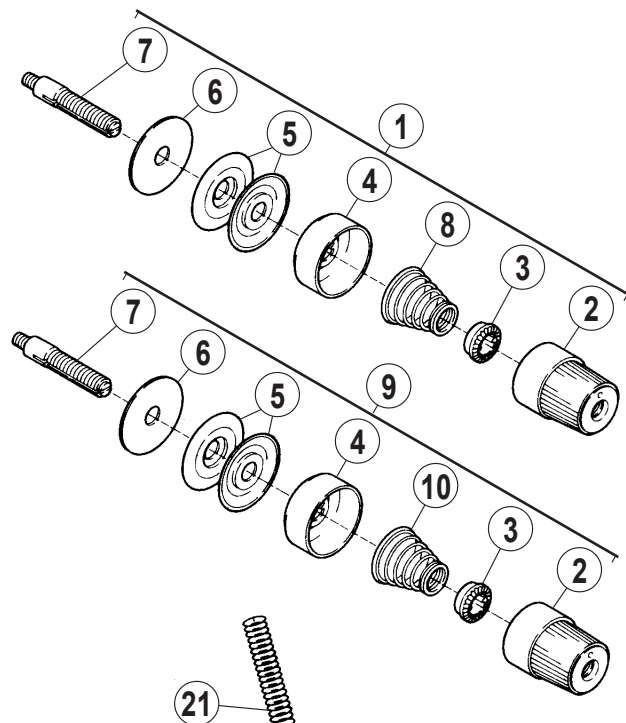
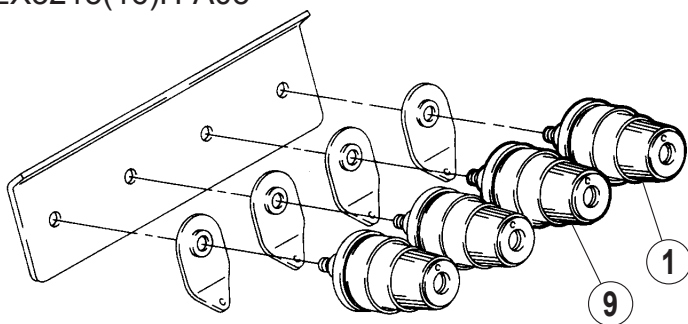
SPECIFIC PARTS (4)

REF.NO.	PART NO.	部品名称	DESCRIPTION	QT.
1	XXXXXX	針板	NEEDLE PLATE	1
2	271010A0	取付板 (前)	BRACKET (FRONT)	1
3	XXXXXX	押工	PRESSER FOOT	1
4	XXXXXX	押工爪	PRESSER FOOT FINGER	1
5	2771260	補助押工	FABRIC GUARD	1
6	0012310	平小ネジ /C1 × 3.4	SCREW	1
7	2116600	押工補助板	UNCURLER	1
8	0050300	平ネジ /C1 × 2.3	SCREW	1
9	210530A9T0	糸調子 (組)	TENSION SPRING ASSY.	1
10	263543-TA0	ツマミ	KNOB	2
11	2084480	ラチェット	RATCHET	2
12	263544-TA0	受皿	SPRING SHIELD	2
13	2103190	調子皿	TENSION DISC	4
14	2084490	フェルト	FELT	2
15	005082A0	調子棒 /C5	SCREW STUD	2
16	201086A0	圧縮バネ (中)	SPRING (MEDIUM)	1
17	210531-9T0	糸調子 (組)	TENSION SPRING ASSY.	1
18	2010680	圧縮バネ (弱)	SPRING (LIGHT)	1
19	2103370	圧縮バネ	SPRING	1
20	2405410	座金	WASHER	1
21	2403020	スペーサー	SPACER	1
22	272528A0	差動送り台	DIFFERENTIAL FEED BAR	1
23	272501A0	エキセン	ECCENTRIC	1

● xxxxxx はゲージパーツです。
部品番号は 94 ~ 109 頁のゲージパーツ表を
参照してください。

● "xxxxxx" represents the gauge part. Please
refer to the gauge part list (page 94-109).

地縫い(Plain seaming)
 EX3215(16)-A04
 EX3215(16)H-A05



専用部品 (5)

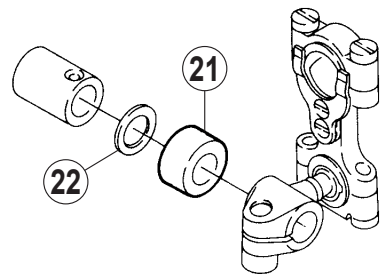
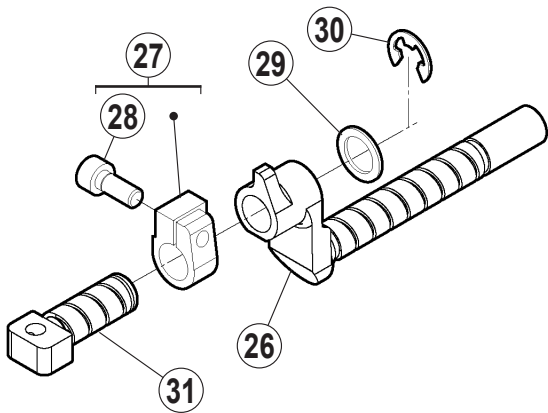
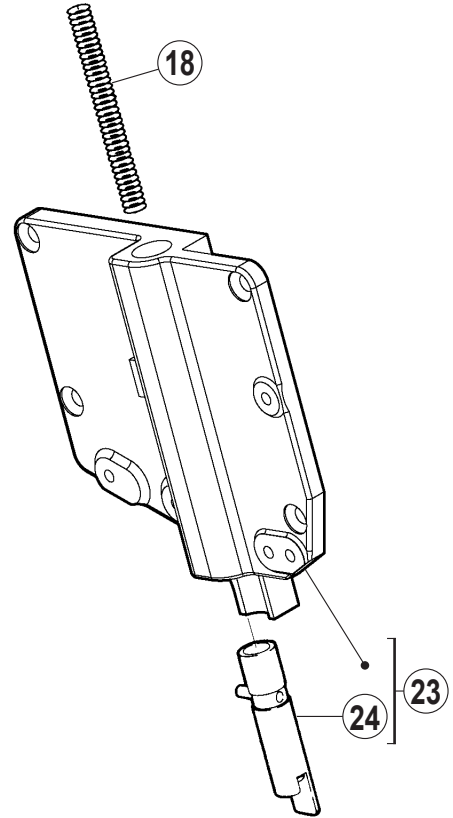
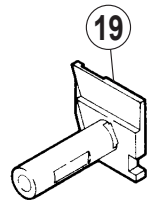
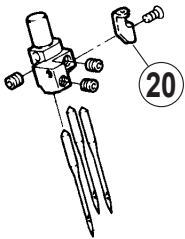
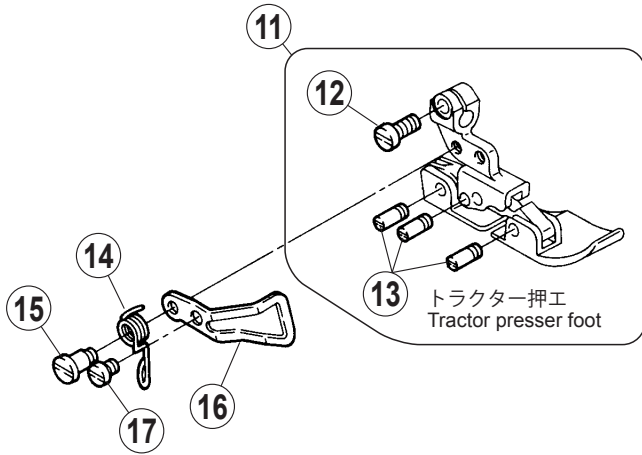
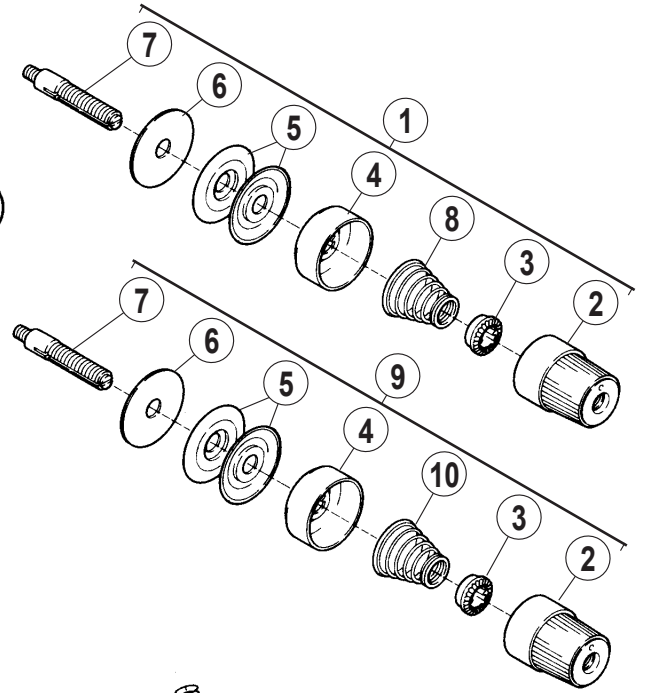
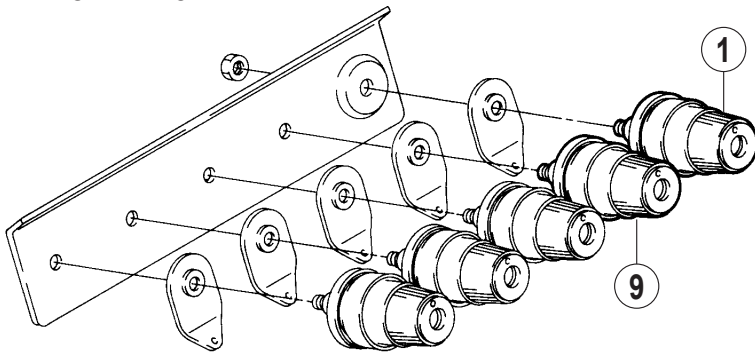
SPECIFIC PARTS (5)

REF.NO.	PART NO.	部品名称	DESCRIPTION	QT.
1	210530A9T0	糸調子 (組)	TENSION SPRING ASSY.	1
2	263543-TA0	ツマミ	KNOB	1
3	2084480	ラチェット	RATCHET	1
4	263544-TA0	受皿	SPRING SHIELD	1
5	2103190	調子皿	TENSION DISC	2
6	2084490	フェルト	FELT	1
7	005082A0	調子棒 /C5	SCREW STUD	1
8	201086A0	圧縮バネ (中)	SPRING (MEDIUM)	1
9	210531-9T0	糸調子 (組)	TENSION SPRING ASSY.	1
10	2010680	圧縮バネ (弱)	SPRING (LIGHT)	1
11	XXXXXX	押工 (組)	PRESSER FOOT ASSY.	1
12	0070130	平小ネジ /M3.5 × 8	SCREW	1
13	208958-B0	ピン	PIN	3
14	2771080	補助押工	FABRIC GUARD	1
15	2028750	座金	WASHER	1
16	0051570	平ネジ /C3 × 4.5	SCREW	1
17	2740240	ネジリバネ	SPRING	1
18	0071660	段付ネジ /M3	SCREW	1
19	2740270	フィンガーガード	FINGER GUARD	1
20	0070080	平小ネジ /M3 × 4	SCREW	1
21	2403471	圧縮バネ	SPRING	1
22	273009A0	下メス台	LOWER KNIFE HOLDER	1
23	275030A0	糸道	THREAD GUIDE	1
24	2101220	スペーサー	SPACER	1
25	2405410	座金	WASHER	1
26	270512B1	クランク軸	CRANKSHAFT	1
27	270083C9U0	側面カバー (組)	SIDE COVER ASSY.	1
28	274116-910	押工棒	PRESSER BAR.	1
29	2751220	針糸繰り	NEEDLE THREAD TAKE-UP	1
30	2741120	押工台軸	SHAFT	1
31	274114-920	カラー	COLLAR	1
32	0045310	六角穴ボルト /M5 × 12	BOLT	1
33	2401020	座金	WASHER	1
34	2050610	止メ輪	RING	1
35	2741130	軸	SHAFT	1

● xxxxxx はゲージパーツです。
部品番号は 94 ~ 109 頁のゲージパーツ表を
参照してください。

● "xxxxxx" represents the gauge part. Please
refer to the gauge part list (page 94-109).

地縫い(Plain seaming)
EX3244-A04



専用部品 (6)

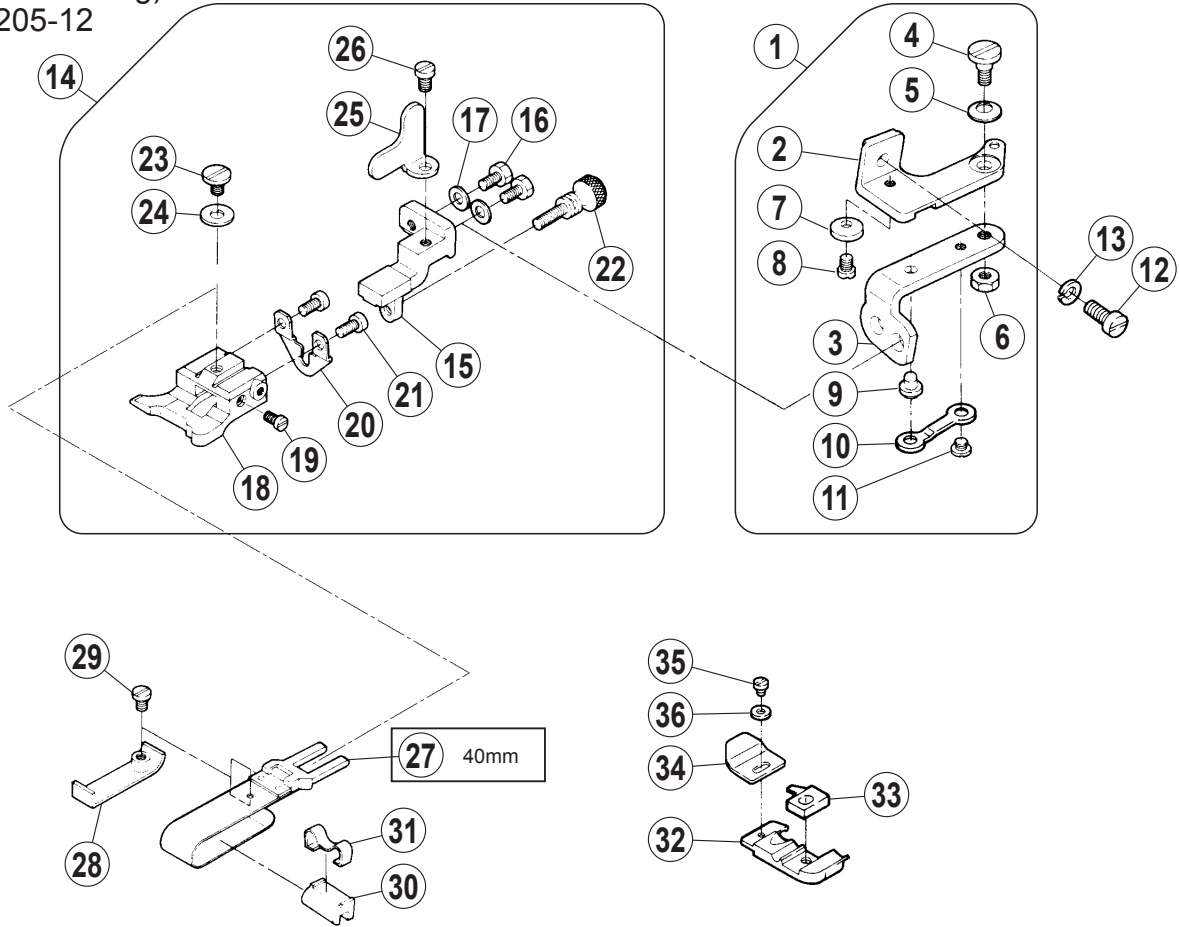
SPECIFIC PARTS (6)

REF.NO.	PART NO.	部品名称	DESCRIPTION	QT.
1	210530A9T0	糸調子 (組)	TENSION SPRING ASSY.	1
2	263543-TA0	ツマミ	KNOB	1
3	2084480	ラチェット	RATCHET	1
4	263544-TA0	受皿	SPRING SHIELD	1
5	2103190	調子皿	TENSION DISC	2
6	2084490	フェルト	FELT	1
7	005082A0	調子棒 /C5	SCREW STUD	1
8	201086A0	圧縮バネ (中)	SPRING (MEDIUM)	1
9	210531-9T0	糸調子 (組)	TENSION SPRING ASSY.	1
10	2010680	圧縮バネ (弱)	SPRING (LIGHT)	1
11	XXXXXX	押エ (組)	PRESSER FOOT ASSY.	1
12	0070130	平小ネジ /M3.5 × 8	SCREW	1
13	208958-B0	ピン	PIN	3
14	2740240	ネジリバネ	SPRING	1
15	0071660	段付ネジ /M3	SCREW	1
16	2740270	フィンガーガード	FINGER GUARD	1
17	0070080	平小ネジ /M3 × 4	SCREW	1
18	2403470	圧縮バネ	SPRING	1
19	273009A0	下メス台	LOWER KNIFE HOLDER	1
20	275030A0	糸道	THREAD GUIDE	1
21	2403020	スペーサー	SPACER	1
22	2405410	座金	WASHER	1
23	270083C9U0	側面カバー (組)	SIDE COVER ASSY.	1
24	274116-910	押工棒	PRESSER BAR.	1
25	275122A0	針糸繰り	NEEDLE THREAD TAKE-UP	1
26	2741120	押工台軸	SHAFT	1
27	274114-920	カラー	COLLAR	1
28	0045310	六角穴ボルト /M5 × 12	BOLT	1
29	2401020	座金	WASHER	1
30	2050610	止メ輪	RING	1
31	2741130	軸	SHAFT	1

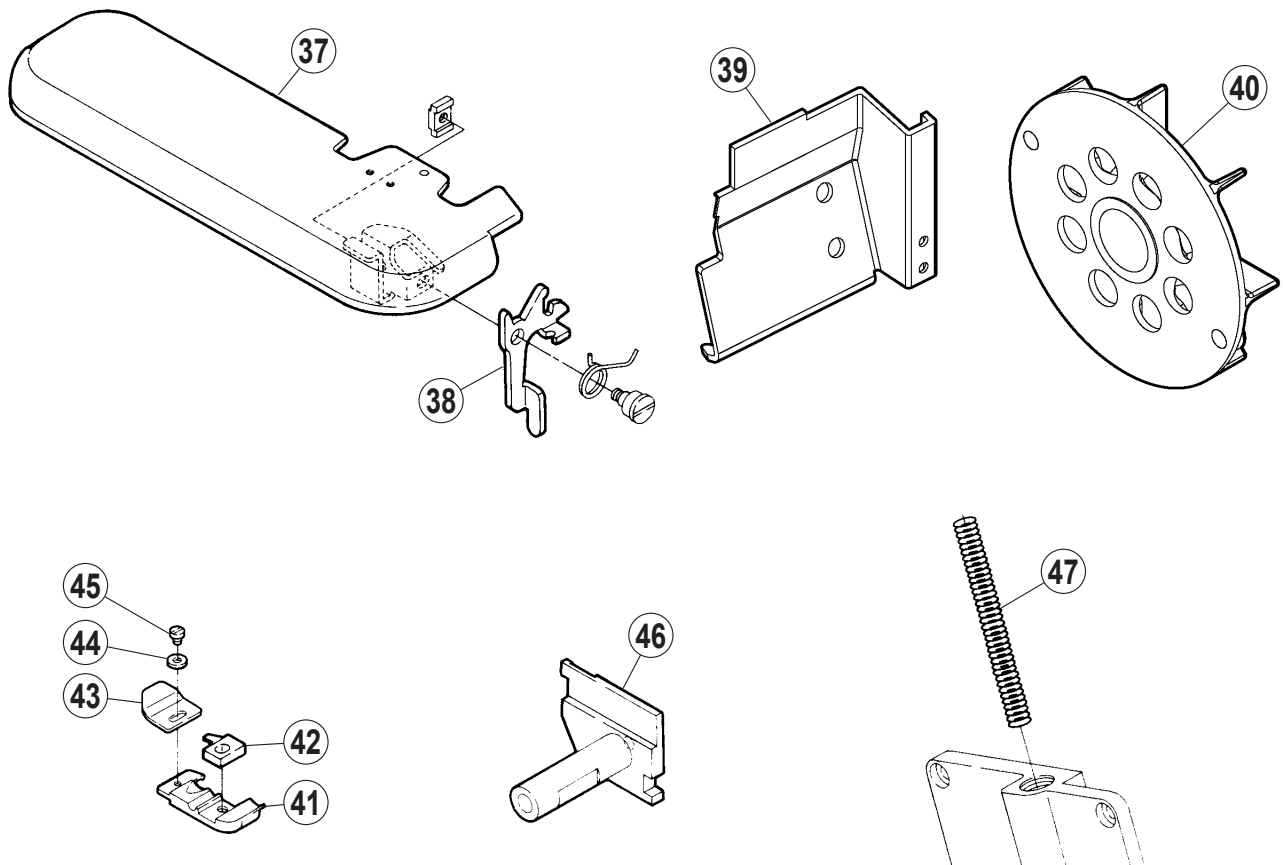
● xxxxxx はゲージパーツです。
部品番号は 94 ~ 109 頁のゲージパーツ表を
参照してください。

● "xxxxxx" represents the gauge part. Please
refer to the gauge part list (page 94-109).

裾引き(Blindhemming)
EX5203・5205-12



EX5205-12Z1



専用部品 (7)

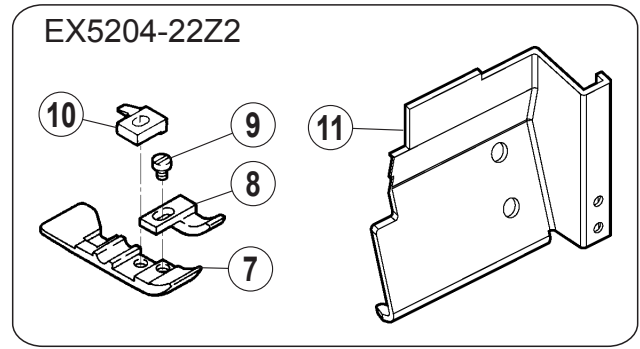
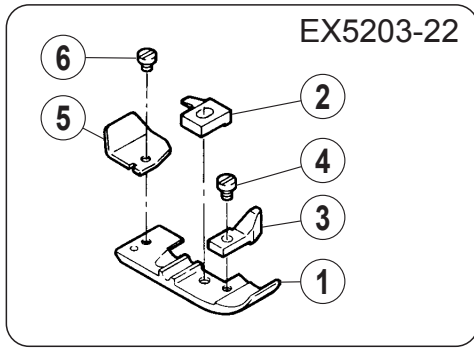
SPECIFIC PARTS (7)

REF.NO.	PART NO.	部品名称	DESCRIPTION	QT.
1	2106850	定規ブラケット (組)	CLOTH GUIDE BRACKET ASSY.	1
2	2106800	定規ブラケット	CLOTH GUIDE BRACKET	1
3	2106810	ヒンジ/定規ブラケット	HINGE/EDGE GUIDE BRACKET	1
4	0051840	段ネジ /C5	SCREW	1
5	2011910	皿バネ	SPRING	1
6	0030440	六角ナット /C5	NUT	1
7	2106820	ストッパー	STOPPER	1
8	0050530	平ネジ /C4 × 4.8	SCREW	1
9	2106830	段付ピン	PIN	1
10	2106840	板バネ	FLAT SPRING	1
11	0029060	平ネジ /C4 × 2.6	SCREW	1
12	0070200	平ネジ /M4 × 10	SCREW	1
13	2012520	バネ座金	SPRING WASHER	1
14	2106910	裾引定規台 (組)	CLOTH GUIDE ASSY.	1
15	2106900	ブラケット	BRACKET	1
16	0050880	六角ボルト /C4 × 7.5	BOLT	2
17	1670660	座金	WASHER	2
18	2053610	ブラケット	BRACKET	1
19	0050570	平ネジ /C3 × 5	SCREW	1
20	2106890	調節板	ADJUSTING PLATE	1
21	0051570	平ネジ /C3 × 4.5	SCREW	2
22	0024300	調節ネジ /C3 × 12	SCREW	1
23	0029050	平ネジ /C5 × 4.5	SCREW	1
24	1371420	座金	WASHER	1
25	2106920	ストッパー	STOPPER	1
26	0012060	平ネジ /C4 × 5.3	SCREW	1
27	201211C910	定規羽根 (組) (40mm)	FOLDER ASSY. (40 mm)	1
28	2058350	補助羽根	AUXILIARY PLATE	1
29	0052990	平ネジ /C3 × 2.6	SCREW	1
30	303312A0	ストッパー	STOPPER	1
31	3033130	クランプ	CLAMP	1
32	XXXXXX	押エ	PRESSER FOOT	1
33	XXXXXX	押エ爪	PRESSER FOOT FINGER	1
34	2105840	押エ補助板	UNCURLER	1
35	0050300	平ネジ /C1 × 2.3	SCREW	1
36	2105850	座金	WASHER	1
37	270037D0	クロスプレート (狭巾)	CLOTH PLATE (NARROW)	1
38	3080930	レバー	LEVER	1
39	270012D0	前カバー (左)	FRONT COVER (LEFT)	1
40	270505A1	ファン (組)	FAN ASSY.	1
41	XXXXXX	押エ	PRESSER FOOT	1
42	XXXXXX	押エ爪	PRESSER FOOT FINGER	1
43	2105840	押エ補助板	UNCURLER	1
44	2105850	座金	WASHER	1
45	0050300	平ネジ /C1 × 2.3	SCREW	1
46	273008E0	下メス台	LOWER KNIFE HOLDER	1
47	2119410	圧縮バネ	SPRING	1

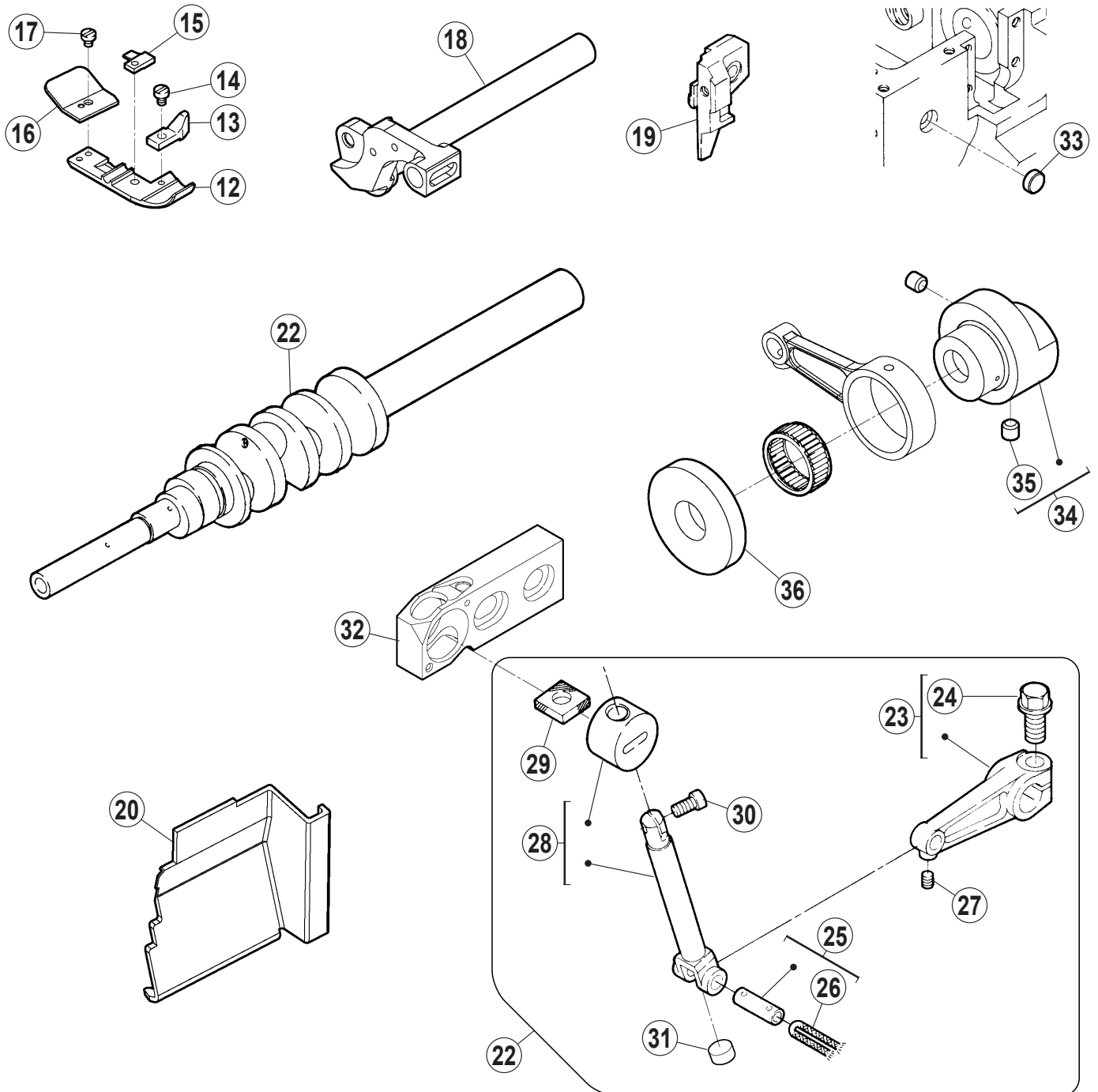
● xxxxxx はゲージパーツです。
部品番号は 94 ~ 109 頁のゲージパーツ表を
参照してください。

● "xxxxxx" represents the gauge part. Please
refer to the gauge part list (page 94-109).

サージング(Serging)



EX5204-23Z3



専用部品 (8)

SPECIFIC PARTS (8)

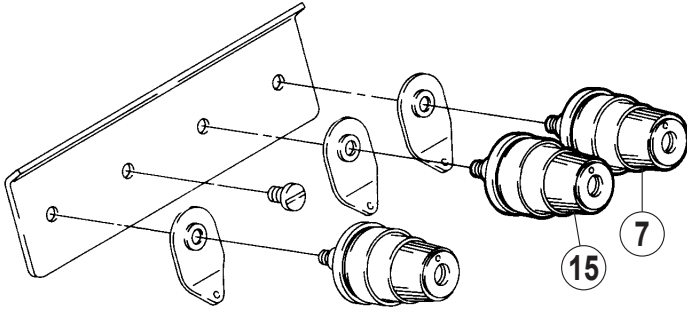
REF.NO.	PART NO.	部品名称	DESCRIPTION	QT.
1	XXXXXX	押工	PRESSER FOOT	1
2	XXXXXX	押工爪	PRESSER FOOT FINGER	1
3	2771260	補助押工	FABRIC GUARD	1
4	0012310	平小ネジ /C1 × 3.4	SCREW	1
5	2116000	押工補助板	UNCURLER	1
6	0050300	平ネジ /C1 × 2.3	SCREW	1
7	XXXXXX	押工	PRESSER FOOT	1
8	3017250	補助押工	FABRIC GUARD	1
9	0012290	平小ネジ /C3 × 4.5	SCREW	1
10	XXXXXX	押工爪	PRESSER FOOT FINGER	1
11	270012D0	前カバー (左)	FRONT COVER (LEFT)	1
12	XXXXXX	押工	PRESSER FOOT	1
13	2771260	補助押工	FABRIC GUARD	1
14	0012310	平小ネジ /C1 × 3.4	SCREW	1
15	XXXXXX	押工爪	PRESSER FOOT FINGER	1
16	204668A0	押工補助板	UNCURLER	1
17	0050300	平ネジ /C1 × 2.3	SCREW	1
18	273003A0	上メス台	UPPER KNIFE LEVER	1
19	273014A0	上メス抱キ	UPPER KNIFE CLAMP	1
20	270012F0	前カバー (左)	FRONT COVER (LEFT)	1
21	270500G0	クランク軸	CRANKSHAFT	1
22	271518B910	上ルーパー台 (セット)	UPPER LOOPER HOLDER ASSY.	1
23	271505-920	レバー	LEVER	1
24	0071500	六角ボルト /M6 × 12	BOLT	1
25	2715460	平行ピン (組)	PIN ASSY.	1
26	2021760	給油紐	OIL WICK	1
27	0045450	六角穴止ネジ /M3 × 4	SCREW	1
28	271513B910	上ルーパー台 (組)	UPPER LOOPER HOLDER ASSY.	1
29	179130-050	フェルト	FELT	1
30	0070541	平小ネジ /M3.5 × 6	SCREW	1
31	2330350	フェルト	FELT	1
32	271510R0	上ルーパー土台	UPPER LOOPER HOLDER BASE	1
33	2050881	栓	PLUG	1
34	272616-920	エキセン	ECCENTRIC	1
35	0045140	六角穴止ネジ /M5 × 5	SCREW	1
36	2405390	座金	WASHER	1

● xxxxxx はゲージパーツです。
部品番号は 94 ~ 109 頁のゲージパーツ表を
参照してください。

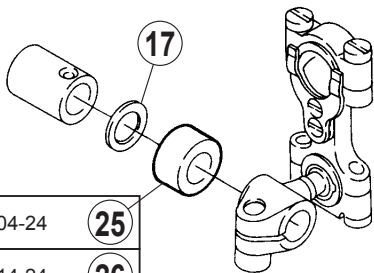
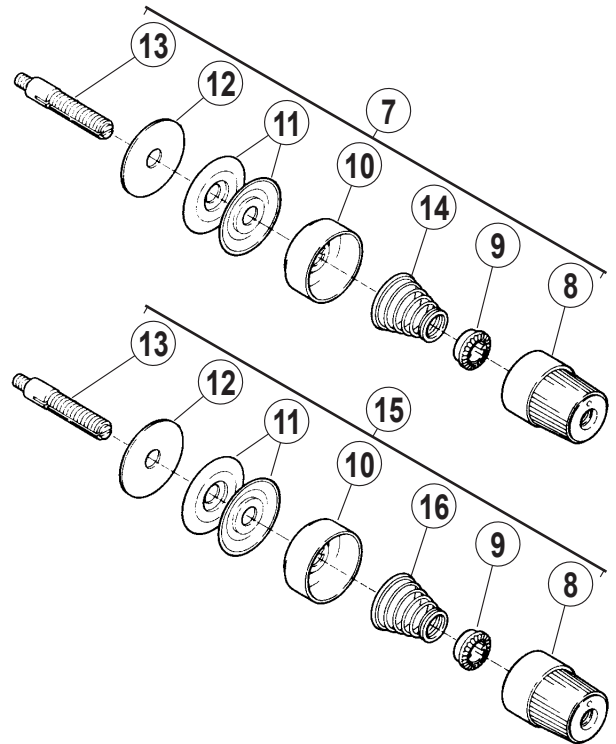
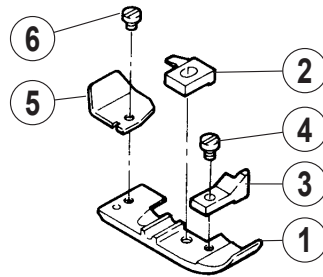
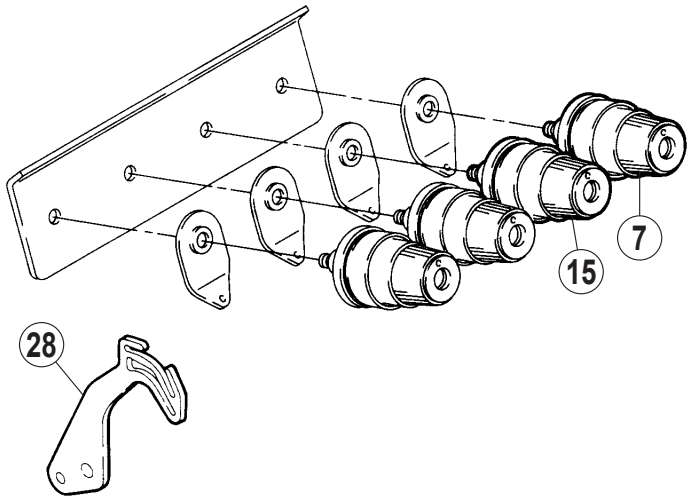
● "xxxxxx" represents the gauge part. Please
refer to the gauge part list (page 94-109).

サージング(Serging)
EX5204・5214-24

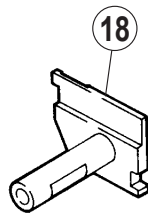
EX5204-24



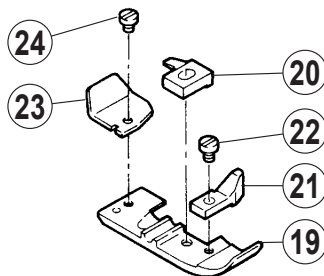
EX5214-24



EX5204-24	25
EX5214-24	26



巻き縫い(Turn down hemming)
EX5204-32R1,32R2



専用部品 (9)

SPECIFIC PARTS (9)

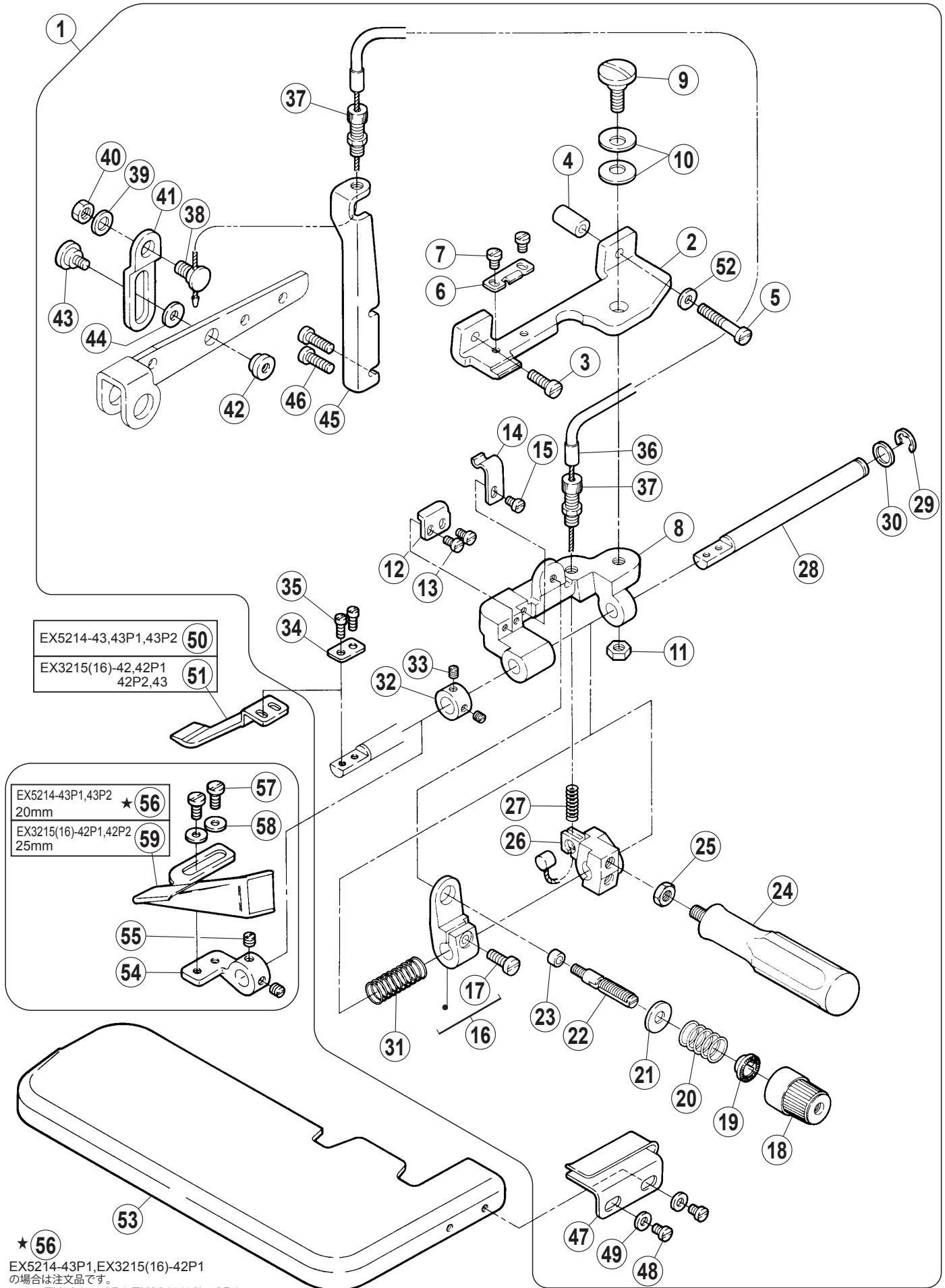
REF.NO.	PART NO.	部品名称	DESCRIPTION	QT.
1	XXXXXX	押工	PRESSER FOOT	1
2	XXXXXX	押工爪	PRESSER FOOT FINGER	1
3	2771280	補助押工	FABRIC GUARD	1
4	0012310	平小ネジ /C1 × 3.4	SCREW	1
5	2116000	押工補助板	UNCURLER	1
6	0050300	平ネジ /C1 × 2.3	SCREW	1
7	210530A9T0	糸調子 (組)	TENSION SPRING ASSY.	1
8	263543-TA0	ツマミ	KNOB	1
9	2084480	ラチェット	RATCHET	1
10	263544-TA0	受皿	SPRING SHIELD	1
11	2103190	調子皿	TENSION DISC	2
12	2084490	フェルト	FELT	1
13	005082A0	調子棒 /C5	SCREW STUD	1
14	201086A0	圧縮バネ (中)	SPRING (MEDIUM)	1
15	210531-9T0	糸調子 (組)	TENSION SPRING ASSY.	1
16	2010680	圧縮バネ (弱)	SPRING (LIGHT)	1
17	2405410	座金	WASHER	1
18	273008A0	下メス台	LOWER KNIFE HOLDER	1
19	XXXXXX	押工	PRESSER FOOT	1
20	XXXXXX	押工爪	PRESSER FOOT FINGER	1
21	2771260	補助押工	FABRIC GUARD	1
22	0012310	平小ネジ /C1 × 3.4	SCREW	1
23	2116000	押工補助板	UNCURLER	1
24	0050300	平ネジ /C1 × 2.3	SCREW	1
25	2101220	スペーサー	SPACER	1
26	2403020	スペーサー	SPACER	1
27	2750080	糸道	THREAD GUIDE	1
28	2750170	針糸繰り	NEEDLE THREAD TAKE-UP	1
29	2750090	糸繰り	THREAD TAKE-UP	1

● xxxxxx はゲージパーツです。
部品番号は 94 ~ 109 頁のゲージパーツ表を
参照してください。

● "xxxxxx" represents the gauge part. Please
refer to the gauge part list (page 94-109).

ヒダ取り(Shirring)

EX3215(16)-42,42P1,42P2,43
EX5214-43,43P1,43P2



★56
EX5214-43P1,EX3215(16)-42P1
の場合は注文品です。
Option EX5214-43P1,EX3215(16)-42P1

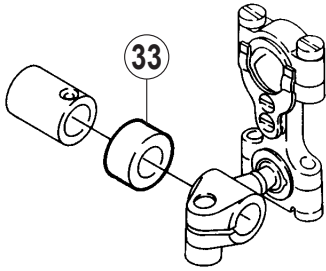
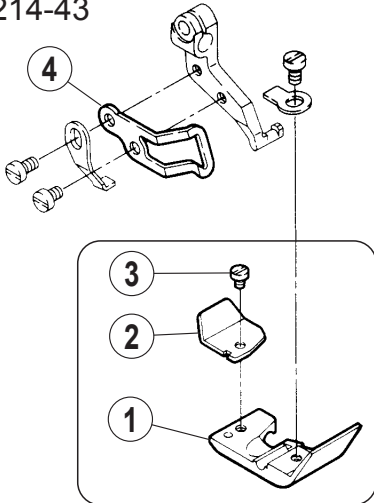
専用部品 (10)

SPECIFIC PARTS (10)

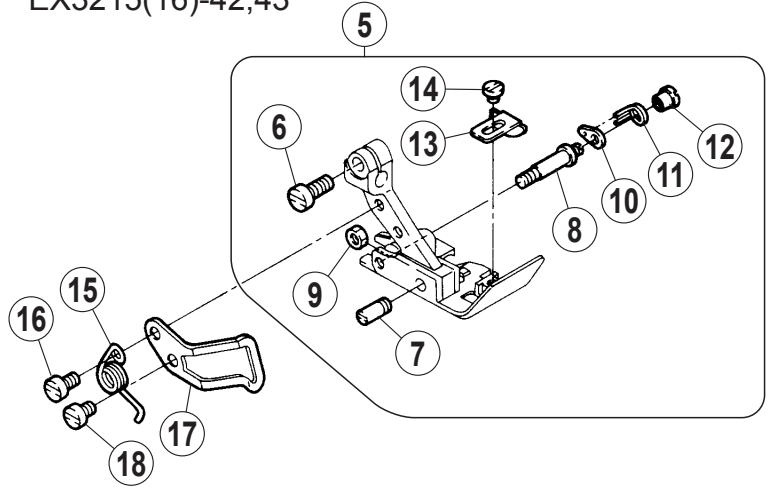
REF.NO.	PART NO.	部品名称	DESCRIPTION	QT.
1	275514-911	ヒダ取り装置 (組)	SHIRRING ATTACHMENT ASSY.	1
2	2755150	ブラケット	BRACKET	1
3	007022A0	十字穴ナベ小ネジ /M4 × 14	SCREW	1
4	2403320	スペーサー	SPACER	1
5	0071910	平ネジ /M4 × 27	SCREW	1
6	2109470	板バネ	FLAT SPRING	1
7	0012060	平ネジ /C4 × 5.3	SCREW	2
8	2755160	ブラケット	BRACKET	1
9	0071600	段付ネジ /M6	SCREW	1
10	2048880	皿バネ	SPRING	2
11	0048060	六角ナット /M6	NUT	1
12	2109450	ブラケット	BRACKET	1
13	0053280	平ネジ /C4 × 5.5	SCREW	2
14	2109460	板バネ	FLAT SPRING	1
15	0012060	平ネジ /C4 × 5.3	SCREW	1
16	275517-920	バネ案内	SPRING GUIDE	1
17	007021A0	十字穴ナベ小ネジ /M4 × 12	SCREW	1
18	263543-TA0	ツマミ	KNOB	1
19	2084480	ラチェット	RATCHET	1
20	2109400	圧縮バネ	SPRING	1
21	2040910	座金	WASHER	1
22	005082A0	調子棒 /C5	SCREW STUD	1
23	2109440	座金	WASHER	1
24	2755180	レバー	LEVER	1
25	0048060	六角ナット /M6	NUT	1
26	2755200	ブラケット	BRACKET	1
27	2403200	圧縮バネ	SPRING	1
28	2755210	軸	SHAFT	1
29	2025220	止め輪	RING	1
30	2070450	座金	WASHER	1
31	2403230	圧縮バネ	SPRING	1
32	2062250	カラー	COLLAR	1
33	001457-10	止ネジ /C5 × 3.3	SCREW	2
34	2109550	座金	WASHER	1
35	0050290	平ネジ /C3 × 7.5	SCREW	2
36	2124350	ケーブル	CABLE	1
37	2124360	ケーブル受ケ	CABLE SUPPORT	2
38	0070990	段付ネジ /M6	SCREW	1
39	2024330	座金	WASHER	1
40	0048060	六角ナット /M6	NUT	1
41	2755220	ラッチ	LATCH	1
42	179765-150	ナット /M4	NUT	1
43	0071640	段付ネジ /M4	SCREW	1
44	2401040	座金	WASHER	1
45	2755230	ブラケット	BRACKET	1
46	007022A0	十字穴ナベ小ネジ /M4 × 14	SCREW	2
47	2109610	布案内	FABRIC GUIDE	1
48	0070120	平小ネジ /M3.5 × 6	SCREW	2
49	1379060	座金	WASHER	2
50	2755240	ブレード	BLADE	1
51	2755250	ブレード	BLADE	1
52	2000980	座金	WASHER	1
53	270035B1	クロスプレート	CLOTH PLATE	1
54	2109620	ブラケット / バインダー	BINDER BRACKET	1
55	0052100	止ネジ /C7 × 4	SCREW	2
56	2118850	バインダー (20)	BINDER (20)	1
57	0012020	平ネジ /C4 × 7	SCREW	2
58	1670660	座金	WASHER	2
59	2118860	バインダー (25)	BINDER (25)	1

ヒダ取り(Shirring)

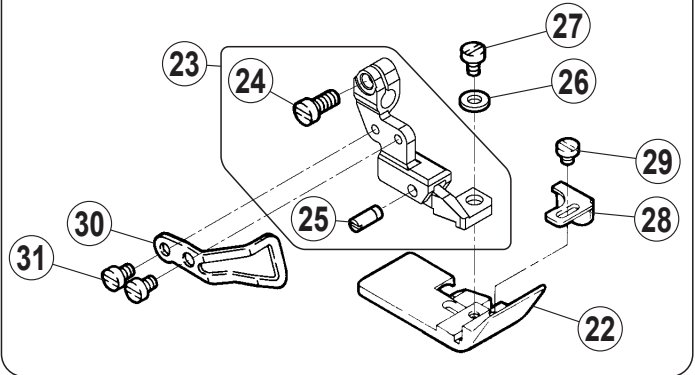
EX5214-43



EX3215(16)-42,43

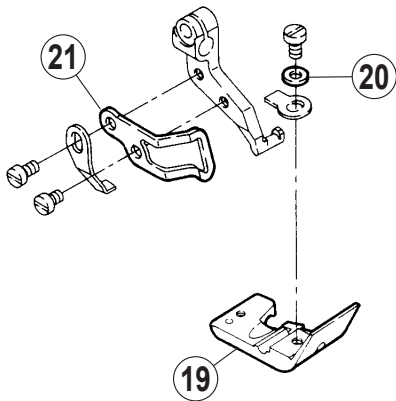


EX3215(16)-42P1,42P2



パイピング(Paiping)

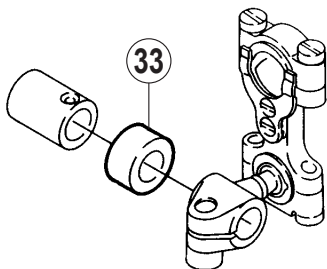
EX5214-43P1,43P2



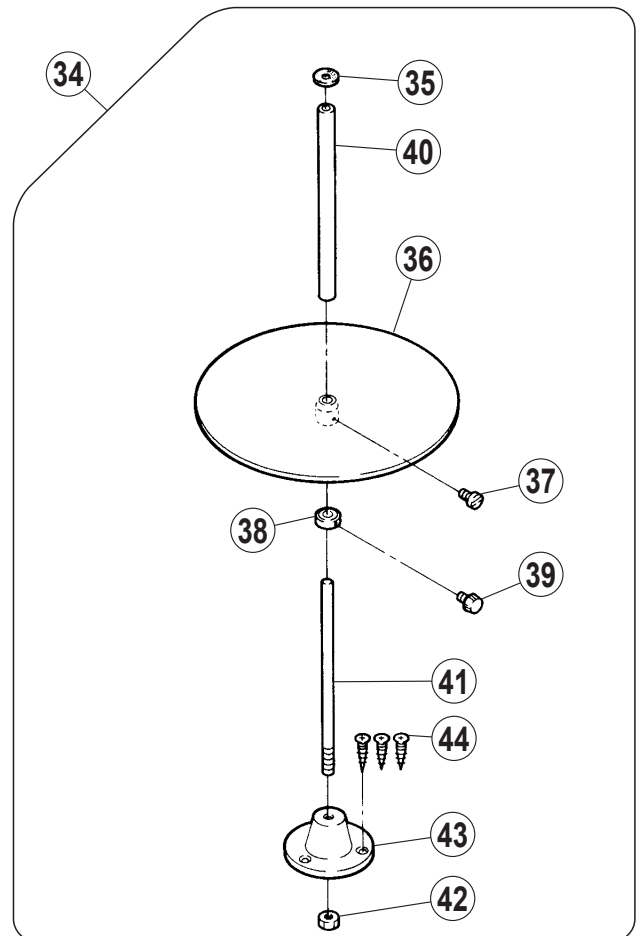
EX3215(16)-42P2
EX5214-43P2



★ 32 ★
EX3215(16)-42P1, EX5214-43P1
の場合は注文品です。
Option EX3215(16)-42P1, EX5214-43P1



EX5214-43P1,43P2



専用部品 (11)

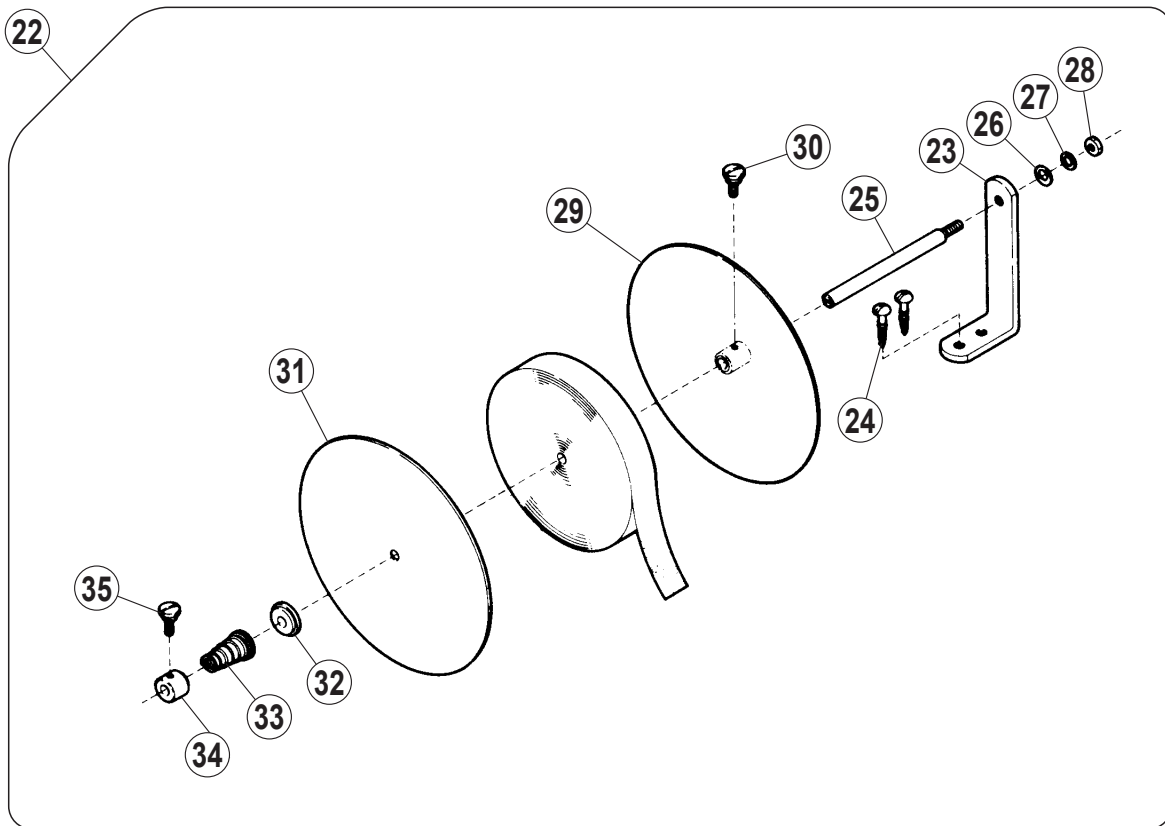
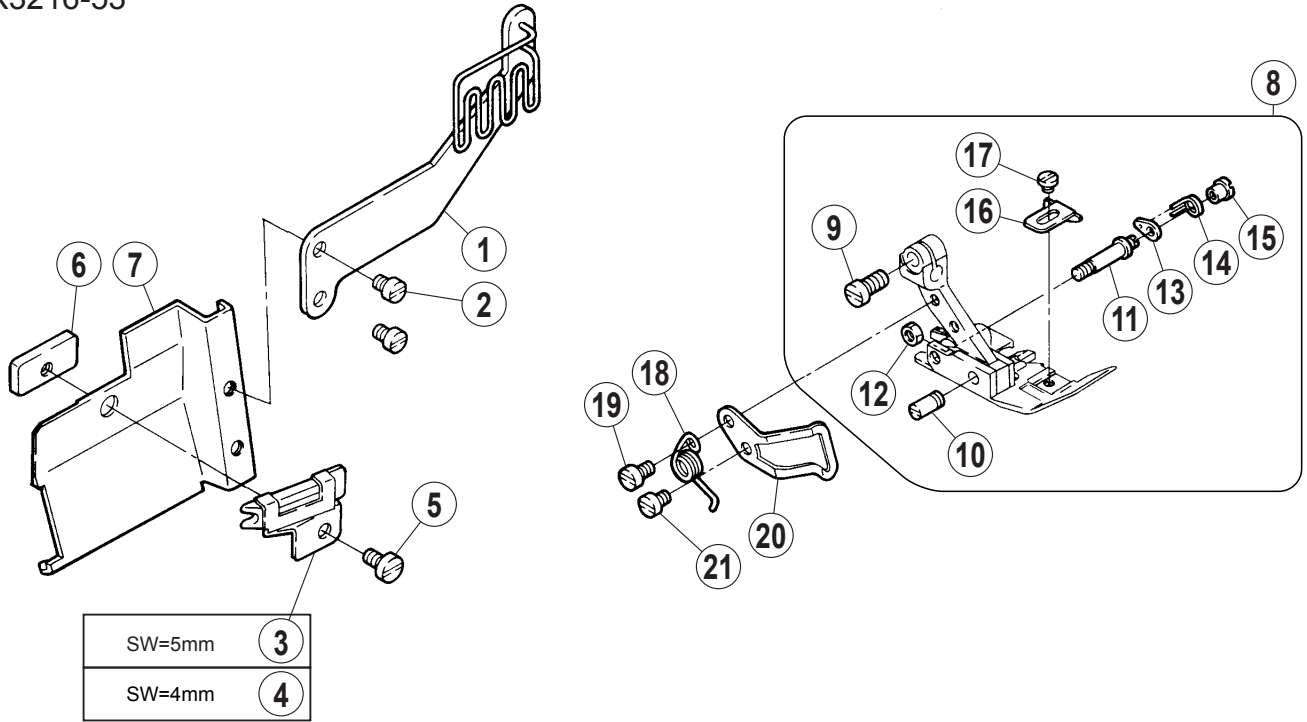
SPECIFIC PARTS (11)

REF.NO.	PART NO.	部品名称	DESCRIPTION	QT.
1	XXXXXX	押工	PRESSER FOOT	1
2	2116000	押工補助板	UNCURLER	1
3	0050300	平ネジ /C1 × 2.3	SCREW	1
4	274025A0	フィンガーガード	FINGER GUARD	1
5	XXXXXX	押工	PRESSER FOOT	1
6	0070130	平小ネジ /M3.5 × 8	SCREW	1
7	208958-B0	ピン	PIN	1
8	212499-B0	段付ピン	PIN	1
9	0054090	六角ナット /C3	NUT	1
10	2124980	ラッチ	LATCH	1
11	2740280	ネジリバネ	SPRING	1
12	0031530	ナット /C1	NUT	1
13	2085320	補助押工	FABRIC GUIDE	1
14	0050300	平ネジ /C1 × 2.3	SCREW	1
15	2740220	ネジリバネ	SPRING	1
16	0070090	平ネジ /M3 × 5	SCREW	1
17	2740260	フィンガーガード	FINGER GUARD	1
18	0070080	平小ネジ /M3 × 4	SCREW	1
19	XXXXXX	押工	PRESSER FOOT	1
20	2025880	座金	WASHER	1
21	274025A0	フィンガーガード	FINGER GUARD	1
22	XXXXXX	押工	PRESSER FOOT	1
23	274103-910	押工取付台 (組)	BRACKET ASSY.	1
24	0070130	平小ネジ /M3.5 × 8	SCREW	1
25	208958-B0	ピン	PIN	1
26	2028750	座金	WASHER	1
27	0029210	平小ネジ /C3 × 4	SCREW	1
28	2044600	補助押工	FABRIC GUIDE	1
29	0050770	平ネジ /C1 × 3.4	SCREW	1
30	2740270	フィンガーガード	FINGER GUARD	1
31	0070080	平小ネジ /M3 × 4	SCREW	2
32	0004130	テープ通し具	TAPE WIRE	1
33	2403020	スペーサー	SPACER	1
34	000403-9S0	テープガイドセット	TAPE DISC ASSY.	1
35	0004060	フェルト	FELT	1
36	0004040	カノコ台	TAPE DISC	1
37	0040120	平ネジ /M4 × 12	SCREW	1
38	0004070	カラー	COLLAR	1
39	0004080	調節ネジ	SCREW	1
40	0004050	取付棒	BAR	1
41	0004090	取付軸	SHAFT	1
42	0048180	六角ナット /M6	NUT	1
43	000410-SA0	ブラケット	BRACKET	1
44	0049080	木ネジ /4.5	SCREW	3

● xxxxxx はゲージパーツです。
部品番号は 94 ~ 109 頁のゲージパーツ表を
参照してください。

● "xxxxxx" represents the gauge part. Please
refer to the gauge part list (page 94-109).

Uテープ付け(Attaching U-shaped tape)
EX3216-53



専用部品 (12)

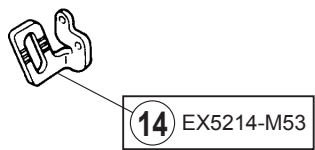
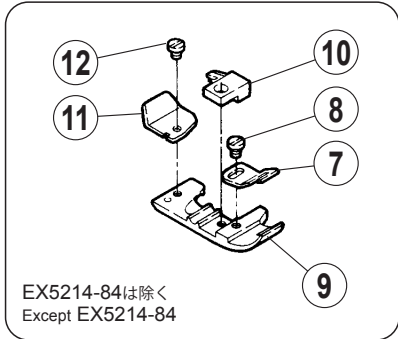
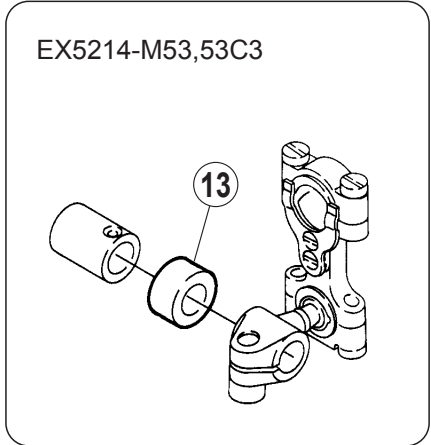
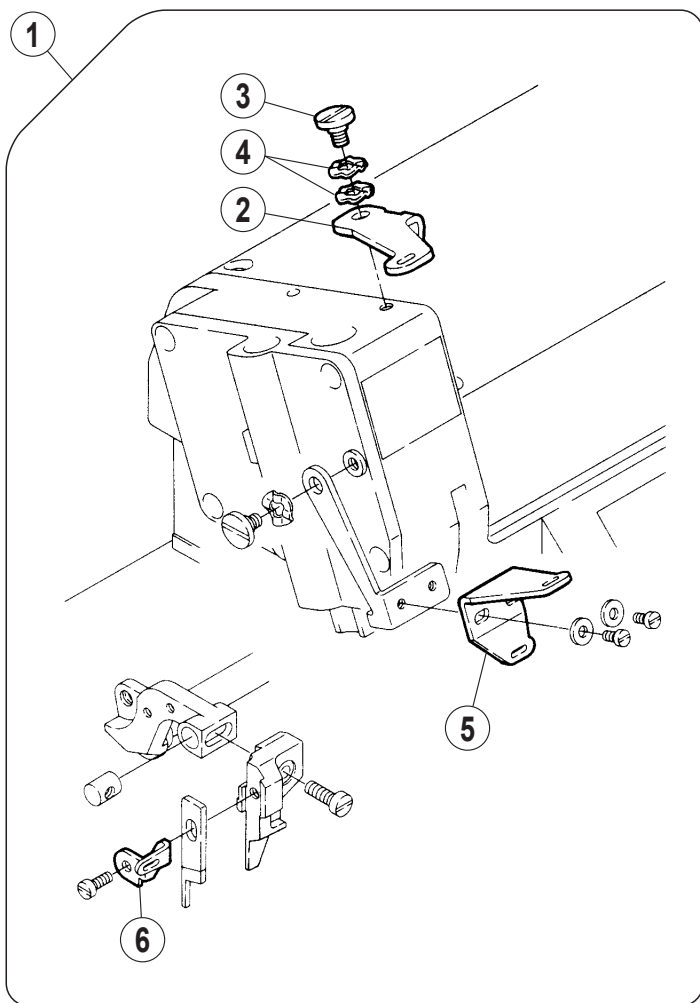
SPECIFIC PARTS (12)

REF.NO.	PART NO.	部品名称	DESCRIPTION	QT.
1	2755120	テープ案内	TAPE GUIDE	1
2	0071800	平ネジ /M3.5 × 4.5	SCREW	2
3	2092000	バインダー (袋縫 10)	BINDER (10)	1
4	2089940	バインダー (袋縫 8)	BINDER (8)	1
5	0012160	平ネジ /C4 × 5.5	SCREW	1
6	2089970	案内板 /バインダー	BINDER GUIDE	1
7	270013A0	前カバー (左)	FRONT COVER (LEFT)	1
8	XXXXXX	押エ (組)	PRESSER FOOT ASSY.	1
9	0070130	平小ネジ /M3.5 × 8	SCREW	1
10	208958-B0	ピン	PIN	1
11	212499-B0	段付ピン	PIN	1
12	0054090	六角ナット /C3	NUT	1
13	2124980	ラッチ	LATCH	1
14	2740280	ネジリバネ	SPRING	1
15	0031530	ナット /C1	NUT	1
16	2085310	補助押エ	FABRIC GUIDE	1
17	0050300	平ネジ /C1 × 2.3	SCREW	1
18	2740220	ネジリバネ	SPRING	1
19	0070090	平ネジ /M3 × 5	SCREW	1
20	2740260	フィンガーガード	FINGER GUARD	1
21	0070080	平小ネジ /M3 × 4	SCREW	1
22	0003370	テープ台 (組)	TAPE DISC ASSY.	1
23	0003440	ブラケット	BRACKET	1
24	0049080	木ネジ /4.5	SCREW	2
25	0003410	軸	ROD	1
26	0001890	座金	WASHER	1
27	3030670	バネ座金	SPRING WASHER	1
28	0048050	六角ナット /M5	NUT	1
29	0003380	カノコ台	TAPE REEL STAND	1
30	0003390	段付ネジ	SCREW	1
31	0003400	カノコ台	TAPE REEL STAND COVER	1
32	0004670	バネ受ケ	SPRING SEAT	1
33	0003430	圧縮バネ	SPRING	1
34	0004680	カラー	COLLAR	1
35	0003390	段付ネジ	SCREW	1

● xxxxxx はゲージパーツです。
部品番号は 94 ~ 109 頁のゲージパーツ表を
参照してください。

● "xxxxxx" represents the gauge part. Please
refer to the gauge part list (page 94-109).

テープ付け(Attaching tape)
 EX5214-53C3,M53,54,84
 EX5214H-55



専用部品 (13)

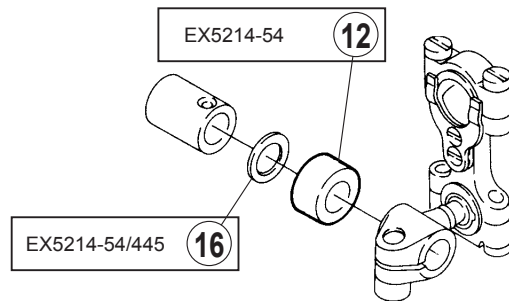
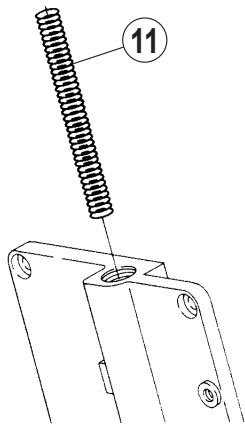
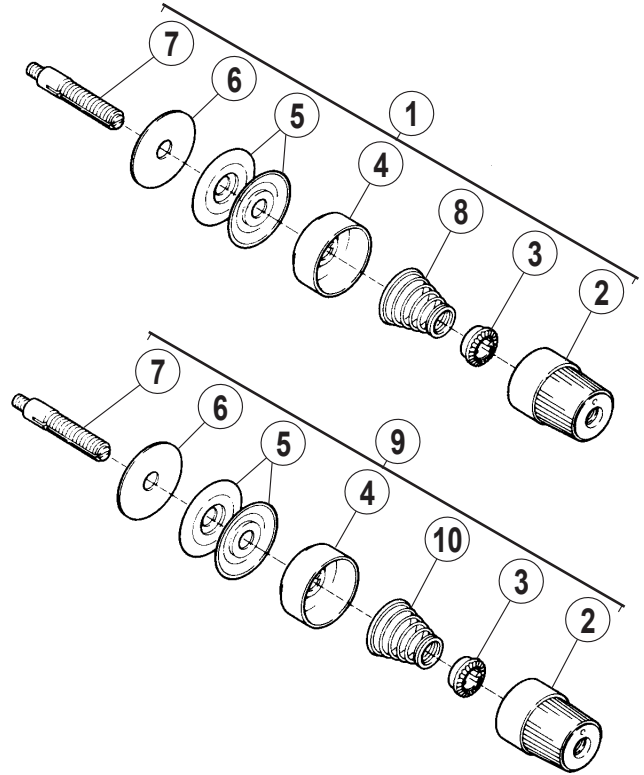
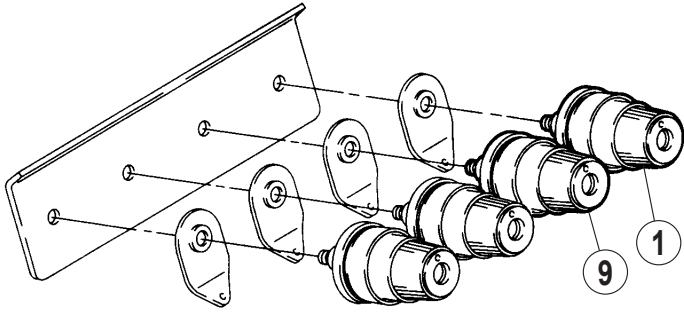
SPECIFIC PARTS (13)

REF.NO.	PART NO.	部品名称	DESCRIPTION	QT.
1	275542-910	テープ案内 (組)	TAPE GUIDE ASSY.	1
2	2755100	テープ案内	TAPE GUIDE	1
3	0070660	段付ネジ /M4	SCREW	1
4	2103070	波板座金	WASHER	2
5	2755110	テープ案内	TAPE GUIDE	1
6	2112670	テープ繰り	TAPE TAKE-UP	1
7	2087350	テープ案内	TAPE GUIDE	1
8	0013330	平小ネジ /C1 × 4	SCREW	1
9	XXXXXX	押工	PRESSER FOOT	1
10	XXXXXX	押工爪	PRESSER FOOT FINGER	1
11	2116000	押工補助板	UNCURLER	1
12	0050300	平ネジ /C1 × 2.3	SCREW	1
13	2403020	スペーサー	SPACER	1
14	2750540	糸繰り	THREAD TAKE-UP	1

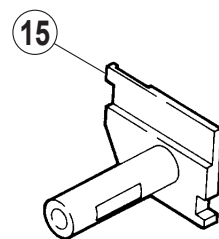
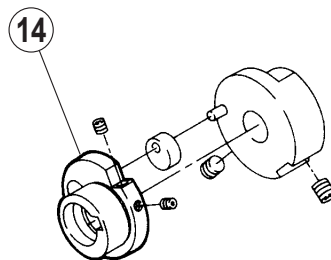
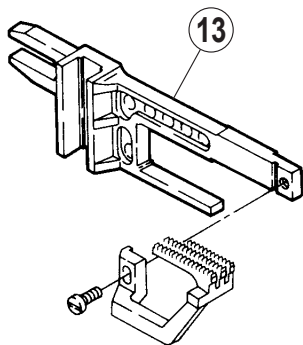
● xxxxxx はゲージパーツです。
部品番号は 94 ~ 109 頁のゲージパーツ表を
参照してください。

● "xxxxxx" represents the gauge part. Please
refer to the gauge part list (page 94-109).

テープ付け(Attaching tape)
 EX5214-54
 EX5214H-55



EX5214-54/445
 EX5214H-55



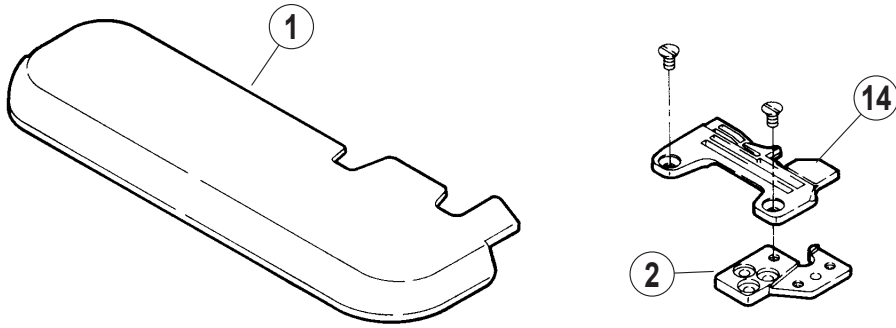
専用部品 (14)

SPECIFIC PARTS (14)

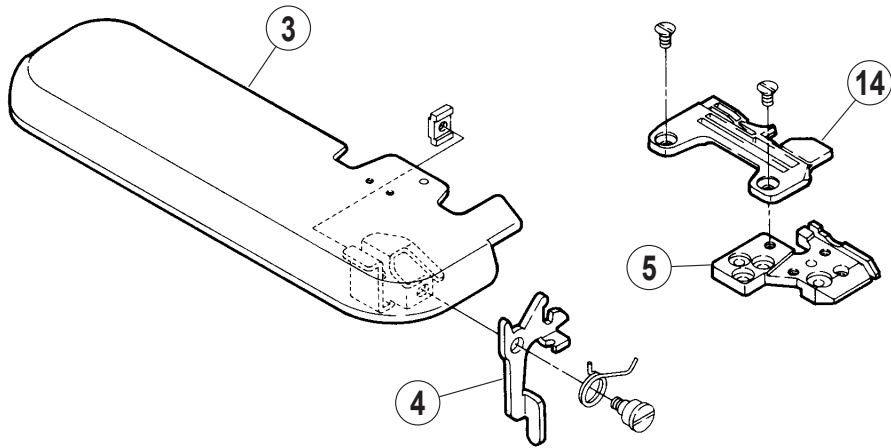
REF.NO.	PART NO.	部品名称	DESCRIPTION	QT.
1	210530A9T0	糸調子 (組)	TENSION SPRING ASSY.	1
2	263543-TA0	ツマミ	KNOB	1
3	2084480	ラチェット	RATCHET	1
4	263544-TA0	受皿	SPRING SHIELD	1
5	2103190	調子皿	TENSION DISC	2
6	2084490	フェルト	FELT	1
7	005082A0	調子棒 /C5	SCREW STUD	1
8	201086A0	圧縮バネ (中)	SPRING (MEDIUM)	1
9	210531-9T0	糸調子 (組)	TENSION SPRING ASSY.	1
10	2010680	圧縮バネ (弱)	SPRING (LIGHT)	1
11	2119410	圧縮バネ	SPRING	1
12	2403020	スペーサー	SPACER	1
13	272528A0	差動送り台	DIFFERENTIAL FEED BAR	1
14	272501A0	エキセン	ECCENTRIC	1
15	273008A0	下メス台	LOWER KNIFE HOLDER	1
16	2405410	座金	WASHER	1

バックタック(Backlatching)

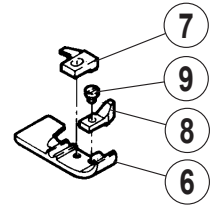
EX5204(T)-82



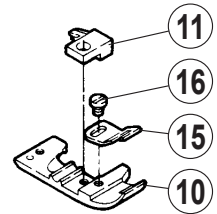
EX5214-83,84



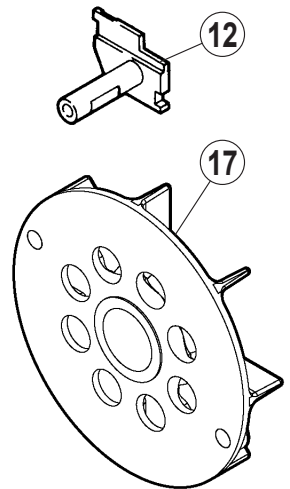
EX5204(T)-82
EX5214-83



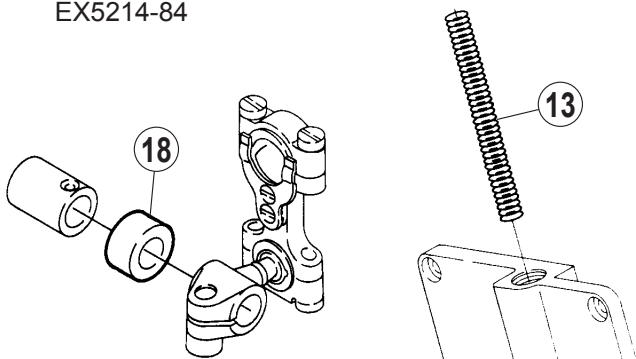
EX5214-84



EX5204(T)-82
EX5214-83,84



EX5214-84



専用部品 (15)

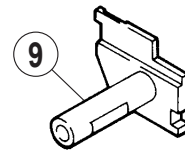
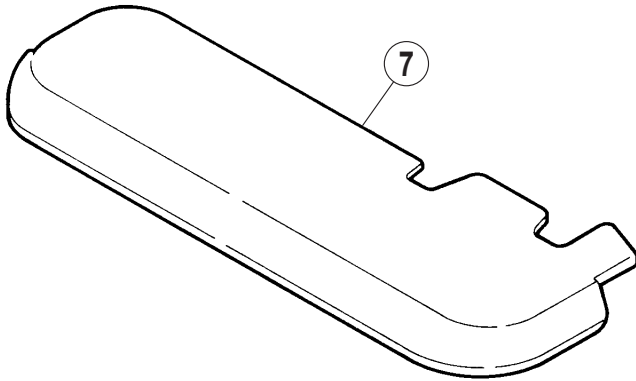
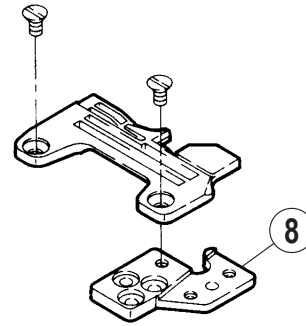
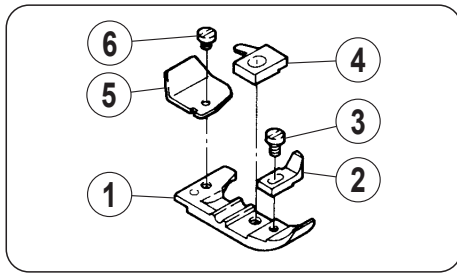
SPECIFIC PARTS (15)

REF.NO.	PART NO.	部品名称	DESCRIPTION	QT.
1	270037C0	クロスプレート (狭巾)	CLOTH PLATE (NARROW)	1
2	271010A0	取付板 (前)	BRACKET (FRONT)	1
3	270037D0	クロスプレート (狭巾)	CLOTH PLATE (NARROW)	1
4	3080930	レバー	LEVER	1
5	308085-D0	取付板 (前)	BRACKET (FRONT)	1
6	XXXXXX	押工	PRESSER FOOT	1
7	XXXXXX	押工爪	PRESSER FOOT FINGER	1
8	2771260	補助押工	FABRIC GUARD	1
9	0012310	平小ネジ /C1 × 3.4	SCREW	1
10	XXXXXX	押工	PRESSER FOOT	1
11	XXXXXX	押工爪	PRESSER FOOT FINGER	1
12	273008B0	下メス台	LOWER KNIFE HOLDER	1
13	2119410	圧縮バネ	SPRING	1
14	XXXXXX	針板	NEEDLE PLATE	1
15	2087350	テープ案内	TAPE GUIDE	1
16	0013330	平小ネジ /C1 × 4	SCREW	1
17	270505B1	ファン (組)	FAN ASSY.	1
18	2403020	スペーサー	SPACER	1

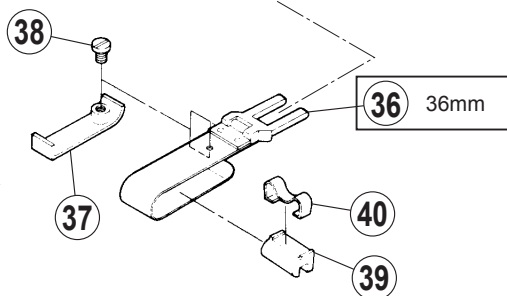
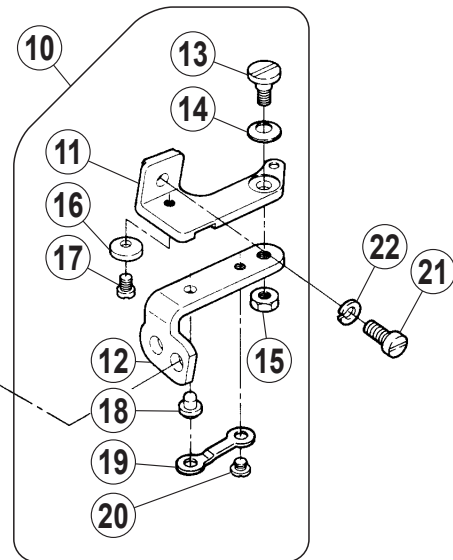
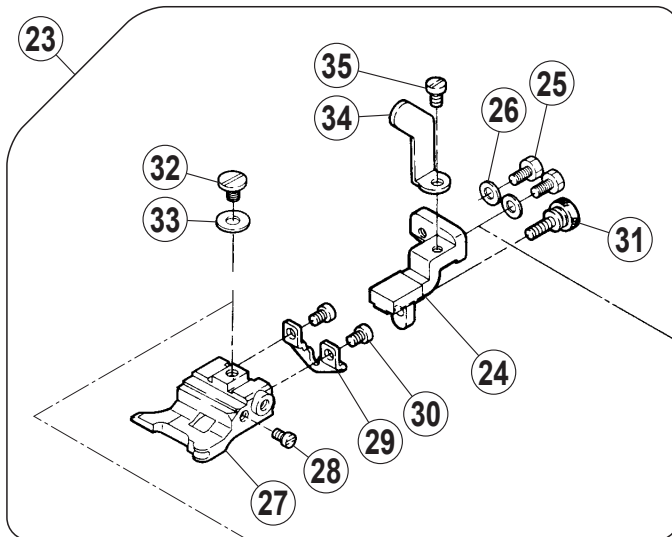
● xxxxxx はゲージパーツです。
部品番号は 94 ~ 109 頁のゲージパーツ表を
参照してください。

● "xxxxxx" represents the gauge part. Please
refer to the gauge part list (page 94-109).

地縫い・バックタック・裾引き
 (Plain seaming・Backlatching・Blindhemming)
 EX5204-92M1



裾引き (Blindhemming)



専用部品 (16)

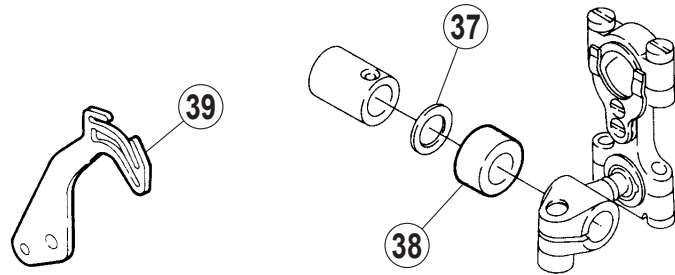
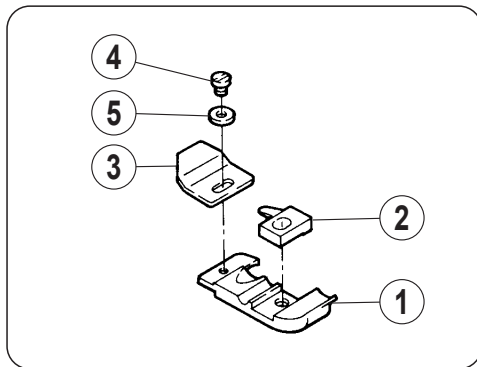
SPECIFIC PARTS (16)

REF.NO.	PART NO.	部品名称	DESCRIPTION	QT.
1	XXXXXX	押工	PRESSER FOOT	1
2	2119940	補助押工	FABRIC GUARD	1
3	0013330	平小ネジ /C1 × 4	SCREW	1
4	XXXXXX	押工爪	PRESSER FOOT FINGER	1
5	2116000	押工補助板	UNCURLER	1
6	0050300	平ネジ /C1 × 2.3	SCREW	1
7	270037C0	クロスプレート (狭巾)	CLOTH PLATE (NARROW)	1
8	271010A0	取付板 (前)	BRACKET (FRONT)	1
9	273008B0	下メス台	LOWER KNIFE HOLDER	1
10	2106850	定規ブラケット (組)	CLOTH GUIDE BRACKET ASSY.	1
11	2106800	定規ブラケット	CLOTH GUIDE BRACKET	1
12	2106810	ヒンジ/定規ブラケット	HINGE/EDGE GUIDE BRACKET	1
13	0051840	段ネジ /C5	SCREW	1
14	2011910	皿バネ	SPRING	1
15	0030440	六角ナット /C5	NUT	1
16	2106820	ストッパー	STOPPER	1
17	0050530	平ネジ /C4 × 4.8	SCREW	1
18	2106830	段付ピン	PIN	1
19	2106840	板バネ	FLAT SPRING	1
20	0029060	平ネジ /C4 × 2.6	SCREW	1
21	0070200	平ネジ /M4 × 10	SCREW	1
22	2012520	バネ座金	SPRING WASHER	1
23	275529-910	裾引定規台	CLOTH GUIDE	1
24	210690A0	ブラケット	BRACKET	1
25	0050880	六角ボルト /C4 × 7.5	BOLT	2
26	1670660	座金	WASHER	2
27	2122660	裾引定規台	CLOTH GUIDE	1
28	0050570	平ネジ /C3 × 5	SCREW	1
29	2755300	調節板	ADJUSTING PLATE	1
30	0051570	平ネジ /C3 × 4.5	SCREW	2
31	0053630	調節ネジ	SCREW	1
32	0029050	平ネジ /C5 × 4.5	SCREW	1
33	1371420	座金	WASHER	1
34	2122670	ストッパー	STOPPER	1
35	0012060	平ネジ /C4 × 5.3	SCREW	1
36	212268A910	定規羽根 (組) (36mm)	FOLDER ASSY. (36mm)	1
37	205835A0	補助羽根	AUXILIARY PLATE	1
38	0052990	平ネジ /C3 × 2.6	SCREW	1
39	303312A0	ストッパー	STOPPER	1
40	3033130	クランプ	CLAMP	1

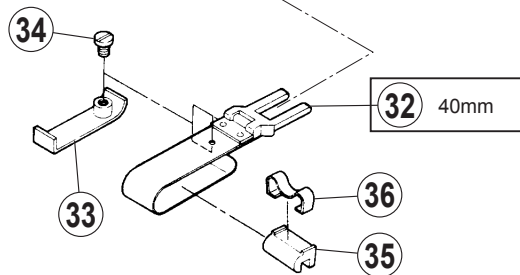
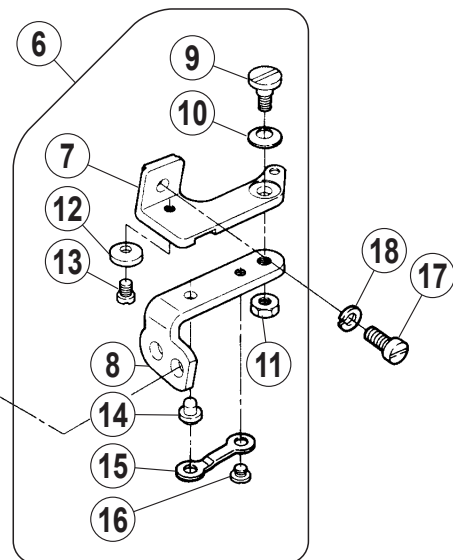
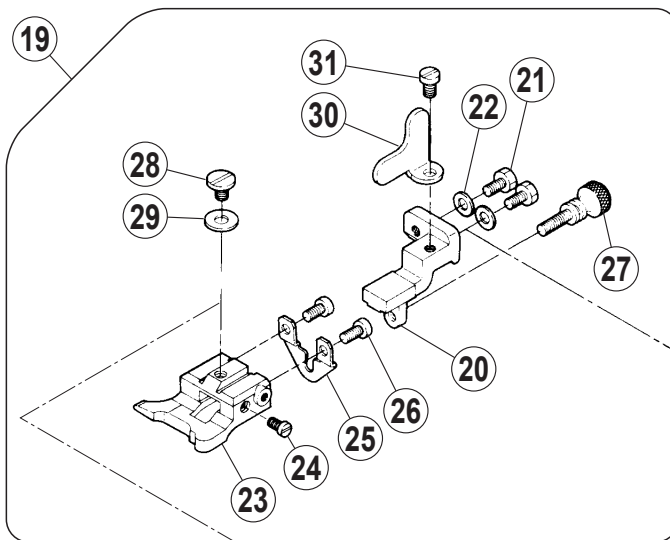
● xxxxxx はゲージパーツです。
部品番号は 94 ~ 109 頁のゲージパーツ表を
参照してください。

● "xxxxxx" represents the gauge part. Please
refer to the gauge part list (page 94-109).

地縫い・裾引き
 (Plain seaming・Blindhemming)
 EX5214-92M2



裾引き(Blindhemming)



専用部品 (17)

SPECIFIC PARTS (17)

REF.NO.	PART NO.	部品名称	DESCRIPTION	QT.
1	XXXXXX	押工	PRESSER FOOT	1
2	XXXXXX	押工爪	PRESSER FOOT FINGER	1
3	2105840	押工補助板	UNCURLER	1
4	0050300	平ネジ /C1 × 2.3	SCREW	1
5	2105850	座金	WASHER	1
6	2106850	定規ブラケット (組)	CLOTH GUIDE BRACKET ASSY.	1
7	2106800	定規ブラケット	CLOTH GUIDE BRACKET	1
8	2106810	ヒンジ/定規ブラケット	HINGE/EDGE GUIDE BRACKET	1
9	0051840	段ネジ /C5	SCREW	1
10	2011910	皿バネ	SPRING	1
11	0030440	六角ナット /C5	NUT	1
12	2106820	ストッパー	STOPPER	1
13	0050530	平ネジ /C4 × 4.8	SCREW	1
14	2106830	段付ピン	PIN	1
15	2106840	板バネ	FLAT SPRING	1
16	0029060	平ネジ /C4 × 2.6	SCREW	1
17	0070200	平ネジ /M4 × 10	SCREW	1
18	2012520	バネ座金	SPRING WASHER	1
19	2106910	裾引定規台 (組)	CLOTH GUIDE ASSY.	1
20	2106900	ブラケット	BRACKET	1
21	0050880	六角ボルト /C4 × 7.5	BOLT	2
22	1670660	座金	WASHER	2
23	2053610	ブラケット	BRACKET	1
24	0050570	平ネジ /C3 × 5	SCREW	1
25	2106890	調節板	ADJUSTING PLATE	1
26	0051570	平ネジ /C3 × 4.5	SCREW	2
27	0024300	調節ネジ /C3 × 12	SCREW	1
28	0029050	平ネジ /C5 × 4.5	SCREW	1
29	1371420	座金	WASHER	1
30	2106920	ストッパー	STOPPER	1
31	0012060	平ネジ /C4 × 5.3	SCREW	1
32	201211C910	定規羽根 (組) (40mm)	FOLDER ASSY. (40 mm)	1
33	2058350	補助羽根	AUXILIARY PLATE	1
34	0052990	平ネジ /C3 × 2.6	SCREW	1
35	303312A0	ストッパー	STOPPER	1
36	3033130	クランプ	CLAMP	1
37	2401020	座金	WASHER	1
38	2101220	スペーサー	SPACER	1
39	2750170	針糸繰り	NEEDLE THREAD TAKE-UP	1

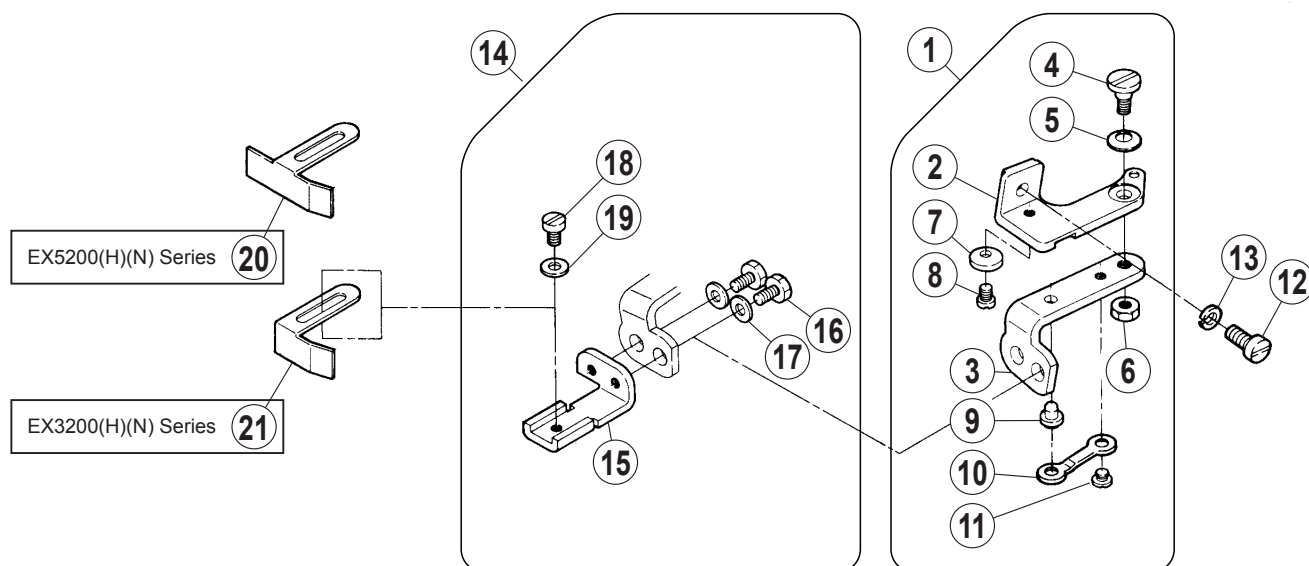
● xxxxxx はゲージパーツです。
部品番号は 94 ~ 109 頁のゲージパーツ表を
参照してください。

● "xxxxxx" represents the gauge part. Please
refer to the gauge part list (page 94-109).

オプション(Option)

EX5203-22,
EX5204-01,02,24,32R1,32R2
EX5212-02
EX5214-01,03,M03,24,53C3,M53,54
EX5214H-55,EX5214N-01

EX3215(126)-01,01A,02,02A,03,A04,
EX3244-03,A04
EX3215(16)H-A05
EX3215(16)N-01,01S



オプション

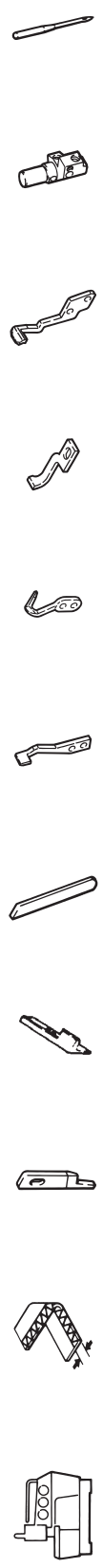
Option

REF.NO.	PART NO.	部品名称	DESCRIPTION	QT.
1	2106850	定規ブラケット (組)	CLOTH GUIDE BRACKET ASSY.	1
2	2106800	定規ブラケット	CLOTH GUIDE BRACKET	1
3	2106810	ヒンジ/定規ブラケット	HINGE/EDGE GUIDE BRACKET	1
4	0051840	段ネジ /C5	SCREW	1
5	2011910	皿バネ	SPRING	1
6	0030440	六角ナット /C5	NUT	1
7	2106820	ストッパー	STOPPER	1
8	0050530	平ネジ /C4 × 4.8	SCREW	1
9	2106830	段付ピン	PIN	1
10	2106840	板バネ	FLAT SPRING	1
11	0029060	平ネジ /C4 × 2.6	SCREW	1
12	0070200	平ネジ /M4 × 10	SCREW	1
13	2012520	バネ座金	SPRING WASHER	1
14	2106860	当定規台 (組)	EDGE GUIDE BRACKET ASSY.	1
15	2106870	当定規台	EDGE GUIDE BRACKET	1
16	0050880	六角ボルト /C4 × 7.5	BOLT	2
17	1670660	座金	WASHER	2
18	0012020	平ネジ /C4 × 7	SCREW	1
19	1670660	座金	WASHER	1
20	2046670	当定規	EDGE GUIDE	1
21	201233A0	当定規	EDGE GUIDE	1

EX3200 ゲージパーツ表 (1)

EX3200 GAUGE PARTS LIST(1)

マシン形式 MACHINE TYPE /SPEC	ゲージ		針板 NEEDLE PLATE	主送り歯 (組) MAIN FEED DOG ASSM.	主送り歯本体 MAIN FEED DOG	補助送り歯 AUX. FEED DOG	差動送り歯 DIFF. FEED DOG	押え (組) PRESSER FOOT ASSM.	上ルーパー UPPER LOOPER	上スプレッダー UPPER LOOPER	下ルーパー LOWER LOOPER	二重環ルーパー CHAINSTITCH LOOPER	
	NG	SW											
(16) EX3215-01/222(K)	2	3	277514P300	277323-130	(277324-130)	(277318-130)	277326-130	2771170	2770100 #2	277014A1 #8	2770150	2770180	
		4	277514P400										
	3	3	277515P300	277323-130	(277324-130)	(277318-130)	277325-130	2771180	211907B0	2770100 #2	277014A1 #8	2770150	2770180
		4	277513P400										
		5	277513P500										
(16) EX3215-01A/222	2	3	277514P300	277323-130	(277324-130)	(277318-130)	277326-130	211909B0	2770100 #2	277014A1 #8	2770150	2770180	
		4	277514P400										
	3	3	277515P300	277323-130	(277324-130)	(277318-130)	277325-130	211910B0	2770100 #2	277014A1 #8	2770150	2770180	2770180
		4	277513P400										
		5	277513P500										



マシン形式 MACHINE TYPE /SPEC	ゲージ		上メス		下メス LOWER KNIFE	オーバ針受け		二重環針受		針留 NEEDLE HOLDER	針 NEEDLE
	NG	SW	平メス FLAT NIFE	角メス ANGLED KNIFE		前 FRONT	後 REAR	前 FRONT	後 REAR		
(16) EX3215-01/222(K)	2	3	201121A0	2107550	2022950	2770070	2770040	2770080	2770060	277026-921	DCX27 #11
		4									
	3	3	202527A0	-----	2022950	2770070	2770040	2770080	2770060	277026-921	DCX27 #11
		4									
		5									

EX3200 ゲージパーツ表 (2)

EX3200 GAUGE PARTS LIST(2)

マシン形式 MACHINE TYPE /SPEC	ゲージ		針板 NEEDLE PLATE	主送り歯 (組)		主送り歯本体 MAIN FEED DOG	補助送り歯 AUX.FEED DOG	差動送り歯 DIFF.FEED DOG	押工 (組)		上ルーパー UPPER LOOPER	上スプレッダー UPPER LOOPER	下ルーパー LOWER LOOPER	二重環ルーパー CHAINSTITCH LOOPER
	NG	SW		MAIN FEED DOG ASSM.	DIFF.FEED DOG				PRESSER FOOT ASSM.					
(16) EX3215N-01/222	3	4	277563P400	277376-130		(277377-130)	(277318B130)	277325-130	211909B0	2770100 #2	277014A1 #8	2770150	2770180	
		5	277563P500					277330-130	211910B0					
(16) EX3215N-01/232	3	4	277561P400						2771860					
		5	277561P500	277374-130		(277375-130)	(277318B130)		2771870	2770100 #2	277014A1 #8	2770150	2770180	
		5	277562P500					277329-130						
(16) EX3215N-01S/272	3	4	277625P400	277405-130		(277406-130)	(277318-130)	277325A130	211909C0	2770100 #2	277014A1 #8	2770150	2770180	
		5	277625P500						211910C0					



マシン形式 MACHINE TYPE /SPEC	ゲージ		上メス		下メス LOWER KNIFE	オーバ針受		二重環針受		針留 NEEDLE HOLDER	針 NEEDLE
	NG	SW	平メス FLAT NIFE	角メス ANGLED KNIFE		前 FRONT	後 REAR	前 FRONT	後 REAR		
(16) EX3215N-01/222	3	4	202527A0	-----	2022950	2770070	2770040	2770080	2770060	277027-921	DCX27 #11
		5									
(16) EX3215N-01/232	3	4								277027-921	DCX27 #11
		5	202527A0	-----	2022950	2770070	2770040	2770080	2770060	277028-920	
		5									
(16) EX3215N-01S/272	3	4	202527A0	-----	2022950	2770070	2770040	2770080	2770060	277027-921	DCX27 #11
		5									

マシン形式 MACHINE TYPE /SPEC	ゲージ		針板 NEEDLE PLATE	主送り歯 (組)		主送り歯本体 MAIN FEED DOG	補助送り歯 AUX.FEED DOG	差動送り歯 DIFF.FEED DOG	押工 (組) PRESSER FOOT ASSM.	上ルーパー UPPER LOOPER	上スプレッダー UPPER LOOPER	下ルーパー LOWER LOOPER	二重環ルーパー CHAINSTITCH LOOPER
	NG	SW		MAIN FEED DOG ASSM.	277374-130								
(16) EX3215N-01U/232	3	4	277582P400	277374-130	277375-130	277318-130	277330-130	2771860 2771870 2771880	2770100 #2	277014A1 #8	2770150	2770180	
		5	277582P500										
	5	5	277583P500	277323-160	(277324-160)	277326-160	277325-160	2771170 2771180	2770100 #2	277014A1 #8	2770150	2770180	
		6	277583P600										
	2	3	3	277514R300	277323-160	(277324-160)	277326-160	277325-160	2771170 2771180	2770100 #2	277014A1 #8	2770150	2770180
			4	277514R400									
3		3	277515R300	277513R400	277513R500	2771170 2771180	2770100 #2	277014A1 #8	2770150	2770180			
4	277513R400												
5	5	277513R500											

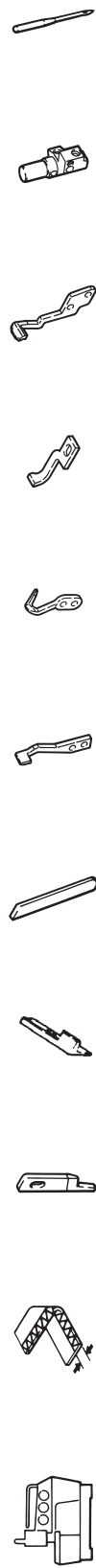


マシン形式 MACHINE TYPE /SPEC	ゲージ		上メス		下メス LOWER KNIFE	オーバ針受		二重環針受		針留 NEEDLE HOLDER	針 NEEDLE
	NG	SW	平メス FLAT NIFE	角メス UPPER KNIFE ANGLED KNIFE		前 FRONT	後 REAR	前 FRONT	後 REAR		
(16) EX3215N-01U/232	3	4	202527A0	-----	2022950	2770070	2770040	2770080	277006A0	277027-921 277028-920	DCX27 #11
		5									
	5	5	201121A0	2107550	2022950	2770070	2770040	2770080	2770060	277026-921 277027-921	DCX27 #11
		6									
	2	3	201121A0	2107550	2022950	2770070	2770040	2770080	2770060	277026-921 277027-921	DCX27 #11
		4									
3	3	201121A0	2107550	2022950	2770070	2770040	2770080	2770060	277026-921 277027-921	DCX27 #11	
	4										
5	5										

EX3200 ゲージパーツ表 (4)

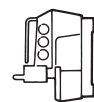
EX3200 GAUGE PARTS LIST(4)

マシン形式 MACHINE TYPE /SPEC	ゲージ		針板 NEEDLE PLATE	主送り歯 (組) MAIN FEED DOG ASSM.	主送り歯本体 MAIN FEED DOG	補助送り歯 AUX-FEED DOG	差動送り歯 DIFF.FEED DOG	押工 (組) PRESSER FOOT ASSM.	上ルーパー UPPER LOOPER	上スプレッダー UPPER LOOPER	下ルーパー LOWER LOOPER	二重環ルーパー CHAINSTITCH LOOPER
	NG	SW										
(16) EX3215-02A/223	2	3	277514R300	277323-160	(277324-160)	(277318-130)	277326-160	277907B0	2770100 #2	277014A1 #8	2770150	2770180
		4	277514R400									
	3	3	277515R300	277327-160	(277328-160)	(277318-130)	277329-160	2771880	2770100 #2	277014A1 #8	2770150	2770180
		4	277513R400									
		5	277513R500									
(16) EX3215-02A/233	5	5	277564P500	277327-160	(277328-160)	(277318-130)	277329-160	2771880	2770100 #2	277014A1 #8	2770150	2770180
		6	277564P600									
(16) EX3215-02U/223(K)	3	5	277580R500	277323-160	(277324-160)	(277318-130)	277325-160	2771180	2770100 #2	277014A1 #8	2770150	2770180



マシン形式 MACHINE TYPE /SPEC	ゲージ		上メス		下メス LOWER KNIFE	オーバ針受		二重環針受		針留 NEEDLE HOLDER	針 NEEDLE
	NG	SW	平メス FLAT NIFE	角メス ANGLED KNIFE		前 FRONT	後 REAR	前 FRONT	後 REAR		
(16) EX3215-02A/223	2	3	202527A0	-----	2022950	2770070	2770040	2770080	2770060	277026-921	DCX27 #11
		4									
	3	3	202527A0	-----	2022950	2770070	2770040	2770080	2770060	277027-921	DCX27 #11
		4									
		5									
(16) EX3215-02A/233	5	5	202527A0	-----	2022950	2770070	2770040	2770080	2770060	277028-920	DCX27 #11
		6									
(16) EX3215-02U/223(K)	3	5	201121A0	2107550	2022950	2770070	2770040	2770080	277006A0	277027-921	DCX27 #11

マシン形式 MACHINE TYPE /SPEC	ゲージ		針板 NEEDLE PLATE	主送り歯 (組) MAIN FEED DOG ASSM.	主送り歯本体 MAIN FEED DOG	補助送り歯 AUX-FEED DOG	差動送り歯 DIFF FEED DOG	押工組) PRESSER FOOT ASSM.	上ルーパー UPPER LOOPER	上スプレッダー UPPER LOOPER	下ルーパー LOWER LOOPER	二重環ルーパー CHAINSTITCH LOOPER								
	NG	SW																		
(16) EX3215-03/233(K)	3	4	277517R400	277327-160	(277328-160)	(277318-130)	277330-160	2771180	UPPER LOOPER	277014B0 #9	LOWER LOOPER	2770180								
		5	277517R500					2771180												
	5	5	277516R500					2771190					277010A0 #5	277014A1 #8	2770150					
		6	277516R600					2771190												
	3	4	277517R400					277327-160					(277328-160)	(277318-130)	277330-160	2771180	277010A0 #5	277014B0 #9	2770150	2770180
		5	277516R500													2771190				
(16) EX3215-03U/233k	3	5	277581R500	277327-160	(277328-160)	(277318-130)	277330-160	2771180	277010A0 #5	277014B0 #9	2770150	2770180								
		4	277518R400					277118A0												
EX3244-03/333(K)	3 X 2	4	277518R400	277327-160	(277328-160)	(277318-130)	277329-160	277119A0	277010A0 #5	-----	2770150	2770180								
		5 X 2	4					277519R400					277119A0							



マシン形式 MACHINE TYPE /SPEC	ゲージ		上メス		下メス LOWER KNIFE	オーバ針受		二重環針受		針留 NEEDLE HOLDER	針 NEEDLE										
	NG	SW	平メス UPPER KNIFE	角メス ANGLED KNIFE		前 FRONT	後 REAR	前 FRONT	後 REAR												
												3	5	3	5						
(16) EX3215-03/233(K)	3	3	201121A0	2107550	2022950	2770070	2770040	2770080	2770060	277027-921	DCX27 #14										
												5	5	277028-920							
	3	4										201121A0	2107550	2022950	2770070	2770040	2770080	2770060	277027-921	DCX27 #14	
																					5
	(16) EX3215-03/333(K)	3										5	201121A0	2107550	2022950	2770070	2770040	2770080	2770060	277027-921	DCX27 #14
EX3244-03/333(K)	3 X 2	4	201121A0	2107550	2022950	2770070	2770040	2770080	2770060	277030-920	DCX27 #11										
												5 X 2	4	277031-920							

マシン形式 MACHINE TYPE /SPEC	ゲージ		針板 NEEDLE PLATE	主送り歯 (組) MAIN FEED DOG ASSM.	主送り歯本体 MAIN FEED DOG	補助送り歯 AUX. FEED DOG	差動送り歯 DIFF. FEED DOG	押工 (組) PRESSER FOOT ASSM.	上ルーパー UPPER LOOPER	上スプレッター UPPER LOOPER	下ルーパー LOWER LOOPER	二重環ルーパー CHAINSTITCH LOOPER	
	NG	SW											
(16) EX3215-A04/435(K)	5	5	277524T502	277337-252	(277427-250)	(277428-200)	277339-251	2771220	2770110 #3	2770140 #1	2770150	277018-C0	
		6	277524T602										
(16) EX3244-A04/435(K)	5 X 3	4	277525T402	277337-252	(277427-250)	(277428-200)	277339-251	2771230	2770110 #3	-----	2770150	277018-C0	
		5	277524T502	277334-160	(277335-160)	277336-160	277333-160	2771200	2770170 #11	277014A1 #8	277014B0 #9	2770150	277018-C0
		6	277524T602										
7	277524T702												
(16) EX3215-42/233(K)	3	4	277521R400	277331-160	(277332-160)	277338-130	277333-160	2771210	277010A0 #5	277014B0 #9	2770150	2770180	
		5	277521R500										
		5	277520R500										
6	277520R600												

マシン形式 MACHINE TYPE /SPEC	ゲージ		上メス		下メス LOWER KNIFE	オーバ針受		二重環針受		針留 NEEDLE HOLDER	針 NEEDLE
	NG	SW	平メス FLAT NIFE	角メス ANGLED KNIFE		前 FRONT	後 REAR	前 FRONT	後 REAR		
(16) EX3215-A04/435(K)	5	5	2770000	2116621	2770091	2770070	2770040	2770080	2770060	277029-920	DCX27 #21
		6			2770091	2770070	2770040	2770080	2770060	277032-920	DCX27 #21
(16) EX3244-A04/435(K)	5 X 3	4	2770000	2116621	2770091	2770070	2770040	2770080	2770060	277073-920	DOX 5 #21
		5	2770000	2116621	2770091	2770070	2770040	2770080	2770060	277027-921	DCX27 #14
		6			2022950	2770070	2770040	2770080	2770060	277028-920	
5	5	201121A0	2107550	2022950	2770070	2770040	2770080	2770060			
6	6										

マシン形式 MACHINE TYPE /SPEC	ゲージ		針板 NEEDLE PLATE	主送り歯 (組)		主送り歯本体 MAIN FEED DOG	補助送り歯 AUX.FEED DOG	差動送り歯 DIFF.FEED DOG	押工 (組) PRESSER FOOT ASSM.	上ルーパー UPPER LOOPER	上スプレッダー UPPER LOOPER	下ルーパー LOWER LOOPER	二重環ルーパー CHAINSTITCH LOOPER
	NG	SW		MAIN FEED DOG ASSM.	277334-160 (277335-160)								
(16) EX3215-42P1/233(K)	3	4	277521R400	277334-160	(277335-160)	(277318-130)	(277318-130)	277336-160 277333-160	204502A1 204505A0	277010A0 #5	277014B0 #9	2770150	2770180
	5	6	277520R601	277331-160	(277332-160)								
(16) EX3215-42P2/233(K)	3	4	277521R400	277334-160	(277335-160)	(277318-130)	(277318-130)	277336-160 277333-160	204502A1 204505A0	277010A0 #5	277014B0 #9	2770150	2770180
	5	6	277520R601	277331-160	(277332-160)								
(16) EX3215-43/335(K)	5	5	277520S500	277331-250	(277332-250)	(277318-130)	(277318-130)	277333-250	2771210	2770100 #2	277014A1 #8	2770150	2770180
	6	6	277520S600										
(16) EX3215-53/233(K)	3	4	277523R401	277327A160	(277328-160)	(277318-130)	(277318-130)	277330A160 277329A160	277118B0 277119B0	2770100 #2	-----	2770150	2770180
	5	5	277523R501										
	5	5	277522R501										

マシン形式 MACHINE TYPE /SPEC	ゲージ		上メス		下メス LOWER KNIFE	オーバ針受		二重環針受		針留 NEEDLE HOLDER	針 NEEDLE
	NG	SW	平メス FLAT NIFE	角メス ANGLED KNIFE		前 FRONT	後 REAR	前 FRONT	後 REAR		
(16) EX3215-42P1/233(K)	3	4	201121A0	2107550	2022950	2770070	2770040	2770080	2770060	277027-921 277028-920	DCX27 #14
	5	6									
(16) EX3215-42P2/233(K)	3	4	201121A0	2107550	2022950	2770070	2770040	2770080	2770060	277027-921 277028-920	DCX27 #14
	5	6									
(16) EX3215-43/335(K)	5	5	201121A0	2107550	2022950	2770070	2770040	2770080	2770060	277028-920	DCX27 #16
	6	6									
(16) EX3215-53/233(K)	3	4	201121A0	2107550	2022950	2770070	2770040	2770080	2770060	277027-921	DCX27 #11
	5	5								277028-920	
	5	5									

マシン形式 MACHINE TYPE /SPEC	ゲージ		針板 NEEDLE PLATE	主送り歯 (組) MAIN FEED DOG ASSM.	主送り歯本体 MAIN FEED DOG	補助送り歯 AUX.FEED DOG	差動送り歯 DIFF.FEED DOG	押工 (組) PRESSER FOOT ASSM.	押工爪 PRESSER FOOT FINGER.	上ルーパー	下ルーパー
	NG	SW								UPPER LOOPER	LOWER LOOPER
EX5204-01/233(K)	-	3	277500P300	277300-16F0	(277301-16F0)	(277318-130)	277302-16F0	201230C0	2103700 #1	2770100 #2	2770150
		4	277500P400						2103710 #2		
		5	277500P500								
EX5214-01/233(K)	2	3	277505P300	277303-16F0	(277304-16F0)	(277318-130)	277305-16F0	201230C0	201396B0 #56	277010B0 #6	2770150
		4	277505P401						201310A0 #55		
EX5214N-01/283(K)	2	3	277585P300	277372A16F0	(277304B16F0)	(277318D130)	277373-16F0	2780050	277199A0 #64	277010B0 #6	2770150
		4	277585P400						277200A0 #65		
EX5214N-01U/283(K)	2	3	277585P300	277372A16F0	(277304B16F0)	(277318D130)	277373-16F0	2780050	277199A0 #64	277010B0 #6	2770150
		4	277585P400						277200A0 #65		

マシン形式 MACHINE TYPE /SPEC	ゲージ		上メス		下メス	オーバ針受		針留	針
	NG	SW	平メス FLAT NIFE	角メス UPPER KNIFE ANGLED KNIFE		前 FRONT	後 REAR		
EX5204-01/233(K)	-	3		2107550	2022950	2770050	2770040	179630-920	DCX27 #9
		4	201121A0						
		5							
EX5214-01/233(K)	2	3	201121A0	2107550	2022950	2770050	2770040	277022-920	DCX27 #9
		4							
EX5214N-01/283(K)	2	3	201121A0	2107550	2011270	2770050	2770040	277022-920	DCX27 #9
		4			2022950				
EX5214N-01U/283(K)	2	3	201121A0	2107550	2011270	2770050	2770040	277022-920	DCX27 #9
		4			2022950				

マシン形式 MACHINE TYPE /SPEC	ゲージ		針板 NEEDLE PLATE	主送り歯 (組) MAIN FEED DOG ASSM.	主送り歯本体 MAIN FEED DOG	補助送り歯 AUX. FEED DOG	差動送り歯 DIFF. FEED DOG	押工 (組) PRESSER FOOT ASSM.	押工爪 PRESSER FOOT FINGER	上ルーパー	下ルーパー
	NG	SW								UPPER LOOPER	LOWER LOOPER
EX5204-02/233(K)	-	3	277504R300	277303-16F0	(277304-16F0)	(277318-130)	277305-16F0	201230C0	2103700 #1	2770100 #2	2770150
		4	277504R400	277300-16F0	(277301-16F0)	(277318-130)	277302-16F0	211991A0	277115A0 #12	2770100 #2	2770150
		5	277504R500						277103A0 #13		
EX5204-02H/223(K)	-	3	277500P300	277303-16F0	(277304-16F0)	(277318-130)	277305-16F0	201230C0	2105030 #5	2770130 #7	2770150
		4	277500P400						2103740 #7		
		3	277505R300	277303-16F0	(277304-16F0)	(277318-130)	277305-16F0	201230C0	2103740 #7	2770130 #7	2770150
4	277505R400										
5	277505R500										

マシン形式 MACHINE TYPE /SPEC	ゲージ		上メス		下メス LOWER KNIFE	オーバ針受		針留 NEEDLE HOLDER	針 NEEDLE
	NG	SW	平メス FLAT NIFE	角メス ANGLED KNIFE		前 FRONT	後 REAR		
EX5204-02/233(K)	-	3	201121A0	2107550	2011270	2770050	2770040	179630-920	DCX27 #9
		4			2022950				
		5							
EX5204-02H/223(K)	-	3	201121A0	2107550	2022950	2770050	2770040	179630-920	DCX27 #9
		4							
EX5212-02/333(K)	2	3	201121A0	2107550	2022950	2770050	2770040	277022-920	DCX27 #14
		4							
		5							

マシン形式 MACHINE TYPE /SPEC	ゲージ		針板 NEEDLE PLATE	主送り歯 (組) MAIN FEED DOG ASSM.	主送り歯本体 MAIN FEED DOG	補助送り歯 AUX.FEED DOG	差動送り歯 DIFF.FEED DOG	押工 (組) PRESSER FOOT ASSM.	押工爪 PRESSER FOOT FINGER	上ルーパー	下ルーパー
	GAUGE NG	SW								UPPER LOOPER	LOWER LOOPER
EX5214-03/333(K)	2	3	277505R300	277303-16F0	(277304-16F0)	(277318-130)	277305-16F0	201230C0	2105030 #5	277010A0 #5	2770150
		4	277505R400						2103740 #7		
		5	277505R500								
EX5214-M03/333(K)	2	3	277505R300	277303-16F0	(277304-16F0)	(277318-130)	277305-16F0	201230C0	2105030 #5	277010A0 #5	2770340
		4	277505R400						2103740 #7		
		5	277505R500								
EX5214-04/485(K)	2	4	277578-400	277369-25F0	(277304B25F0)	(277348-16F0)	277371A25F0	201230C0	2103740 #7	2770120 #4	2770160

マシン形式 MACHINE TYPE /SPEC	ゲージ		上メス		下メス LOWER KNIFE	オーバ針受		針留 NEEDLE HOLDER	針 NEEDLE
	GAUGE NG	SW	平メス FLAT NIFE	角メス UPPER KNIFE ANGLED KNIFE		前 FRONT	後 REAR		
EX5214-03/333(K)	2	3	201121A0	2107550	2022950	2770050	2770040	277022-920	DCX27 #9
		4							
		5							
EX5214-M03/333(K)	2	3	201121A0	2107550	2022950	2770050	2770040	277022-920	DCX27 #9
		4							
		5							
EX5214-04/485(K)	2	4	201121A0	2107550	2022950	2770050	2770040	277002-920	DCX27 #16

マシン形式 MACHINE TYPE /SPEC	ゲージ		針板 NEEDLE PLATE	主送り歯 (組)		主送り歯本体 MAIN FEED DOG	補助送り歯 AUX.FEED DOG	差動送り歯 DIFF.FEED DOG	押工 (組) PRESSER FOOT ASSM.	押工爪 PRESSER FOOT FINGER	上ルーバー	下ルーバー
	NG	SW		UPPER LOOPER	LOWER LOOPER							
EX5205-12/223(K)	-	3	277500P300	277300-16F0	(277301-16F0)	(277318-130)	277302-16F0	201152E0	2771150 #10 2771030 #11	2770100 #2	2770150	
		4	277500P400									
EX5205-12Z1/223(K)	-	3	277500P300	277300-16F0	(277301-16F0)	(277318-130)	277302-16F0	201152E0	2771150 #10 2771030 #11	2770100 #2	2770150	
		4	277500P400									
EX5203-12/223(K)	-	3	277500P300	277300-16F0	(277301-16F0)	(277318-130)	277302-16F0	201152E0	2771150 #10 2771030 #11	277014A1 #8	2770150	
		4	277500P400									
EX5203-22/233(K)	-	5	277504R500	277303A160	(277304-160)	(277318A130)	277305-160	2027990	2103710 #2 2103720 #3	277014B0 #9	2770150	
		6	277504R600									
EX5204-22Z2/213(K)	-	4	277542R400	277354A160	(277355A160)	(277356A160)	277357A160	301724A0	2103710 #2	2770100 #2	2770150	
		5	277542R500									

マシン形式 MACHINE TYPE /SPEC	ゲージ		上メス		下メス LOWER KNIFE	オーバ針受		針留 NEEDLE HOLDER	針 NEEDLE
	NG	SW	平メス FLAT NIFE	角メス ANGLED KNIFE		前 FRONT	後 REAR		
EX5205-12/223(K)	-	3	201121A0	2107550	2022950	2770050	2770040	179630-920	DCX27 #9
		4							
EX5205-12Z1/223(K)	-	3	201121A0	2107550	2022950	2770050	2770040	179630-920	DCX27 #9
		4							
EX5203-12/223(K)	-	3	201121A0	2107550	2022950	2770050	2770040	179630-920	DCX27 #9
		4							
EX5203-22/233(K)	-	5	201121A0	2107550	2022950	2770050	2770040	179630-920	DCX27 #14
		6							
EX5204-22Z2/213(K)	-	4	201121A0	2107550	2022950	2770050	2770040	179630-920	DCX27 #9
		5							

マシン形式 MACHINE TYPE /SPEC	ゲージ		針板 NEEDLE PLATE	主送り歯(組) MAIN FEED DOG ASSM.	主送り歯本体 MAIN FEED DOG	補助送り歯 AUX.FEED DOG	差動送り歯 DIFF.FEED DOG	押工(組) PRESSER FOOT ASSM.	押工爪 PRESSER FOOT FINGER	上ルーバー	下ルーバー
	NG	SW								UPPER LOOPER	LOWER LOOPER
EX5204-23Z3/684(K)	-	96	277577T960	277410-200	(277304B200)	(277356B160)	277371-200	2772880	2772890 #32	277010B0 #6	2770150
EX5204-24/445(K)	-	7	277511S700	277378A250	(277379-250)	(277318A130)	277380-250	2771100	2103720 #3	2770110 #3	2770150
		8	277511S800								
EX5214-24/445(K)	3	4	277510S400	277378A250	(277379-250)	(277318A130)	277380-250	2771100	2103760 #8	2770110 #3	2770150
		5	277510S500								
EX5204-32R1/223(K)	-	3	277503S300	277300A16F0	(277301-16F0)	(277318-130)	277302-160	2027990	2107610	277010A0 #5	2770150
EX5204-32R2/23L(K)	-	1.5	277502P150	277315-16F0	(277301-16F0)	(277319-130)	277302-16F0	2027990	2055250 #57	2770100 #2	2770150
EX5204-32R2/223(K)	-	1.5	277512P150	277315-16F0	(277301-16F0)	(277319-130)	277302-16F0	2027990	2055250 #57	2770100 #2	2770150

マシン形式 MACHINE TYPE /SPEC	ゲージ		上メス		下メス LOWER KNIFE	オーバ針受		針留 NEEDLE HOLDER	針 NEEDLE
	NG	SW	平メス	角メス		前	後		
			FLAT NIFE	UPPER KNIFE ANGLED KNIFE	OVERLOCK NEEDLE GUARD FRONT	REAR	NEEDLE HOLDER	NEEDLE	
EX5204-23Z3/684(K)	-	96	201121A0	2107550	2022950	2770050	2770040	179630-920	DCX27 #18
EX5204-24/445(K)	-	7	2770000	2116621	2770091	2770050	2770040	179630-920	DCX27 #18
		8							
EX5214-24/445(K)	3	4	2770000	2116621	2770091	2770050	2770040	277024-920	DCX27 #18
		5							
EX5204-32R1/223(K)	-	3	201121A0	2107550	2107620	2770050	2770040	179630-920	DCX27 #16
EX5204-32R2223L(K)	-	1.5	201121A0	2107550	2022950	2770050	2770040	179630-920	DCX27 #11
EX5204-32R2/223(K)	-	1.5	201121A0	2107550	2022950	2770050	2770040	179630-920	DCX27 #11

マシン形式 MACHINE TYPE /SPEC	ゲージ		針板 NEEDLE PLATE	主送り歯 (組)		主送り歯本体 MAIN FEED DOG	補助送り歯 AUX.FEED DOG	差動送り歯 DIFF.FEED DOG	押工 (組) PRESSER FOOT ASSM.	押工爪 PRESSER FOOT FINGER	上ルーパー	下ルーパー
	NG	SW		UPPER LOOPER	LOWER LOOPER							
EX5214-43P1/333(K)	2	3	277505R300 277505R400	277306-160	(277307-160)	(277307-160)	(277318-130)	277308-160	2771240	-----	277010A0 #5	2770150
		4										
EX5214-43P1/333(K)	2	3	277505R300 277505R400	277306-160	(277307-160)	(277307-160)	(277318-130)	277308-160	2771250	-----	277010A0 #5	2770150
		4										
EX5214-43P2/333(K)	2	3	277505R300 277505R400	277306-160	(277307-160)	(277307-160)	(277318-130)	277308-160	2771250	-----	277010A0 #5	2770150
		4										
EX5214-53C3/333(K)	2	3	277505R300	277303-16F0	(277304-16F0)	(277304-16F0)	(277318-130)	277305-16F0	2771120	2771590 #22	277010A0 #5	2770150
		4										
		5										
EX5214-M53/333(K)	2	3	277505R300	277303-16F0	(277304-16F0)	(277304-16F0)	(277318-130)	277305-16F0	2771120	2771590 #22	277010A0 #5	2770340
		4										
		5										

マシン形式 MACHINE TYPE /SPEC	ゲージ		上メス		下メス LOWER KNIFE	オーバ針受		針留 NEEDLE HOLDER	針 NEEDLE
	NG	SW	平メス FLAT NIFE	角メス ANGLED KNIFE		前 FRONT	後 REAR		
EX5214-43P1/333(K)	2	3	201121A0	2107550	2022950	2770050	2770040	277022-920	DCX27 #11
		4							
EX5214-43P1/333(K)	2	3	201121A0	2107550	2022950	2770050	2770040	277022-920	DCX27 #11
		4							
EX5214-43P2/333(K)	2	3	201121A0	2107550	2022950	2770050	2770040	277022-920	DCX27 #11
		4							
EX5214-53C3/333(K)	2	3	201121A0	2107550	2022950	2770050	2770040	277022-920	DCX27 #11
		4							
		5							
EX5214-M53/333(K)	2	3	201121A0	2107550	2022950	2770050	2770040	277022-920	DCX27 #9
		4							
		5							

マシン形式 MACHINE TYPE /SPEC	ゲージ		針板 NEEDLE PLATE	主送り歯 (組) MAIN FEED DOG ASSM.	主送り歯本体 MAIN FEED DOG	補助送り歯 AUX. FEED DOG	差動送り歯 DIFF. FEED DOG	押工 (組) PRESSER FOOT ASSM.	押工爪 PRESSER FOOT FINGER	上ルーパー	下ルーパー	
	GAUGE NG	SW								UPPER LOOPER	LOWER LOOPER	
EX5214-54/433(K)	2	3	277505R300	277303-16F0	(277304-16F0)	(277318-130)	277316-16F0	2771120	2771590 #22 2086510 #58	2770110 #3	2770150	
		4	277505R400									
		5	277505R500									
	2	3	277507R300						2771590 #22			
		4	277507R400					277380-16F0	2771110	2771040 #16 2771050 #17	277011B0 #17	277015B0
2.5	3.5	277508R350										
	4.5	277508R450										
EX5214-54/445(K)	3	4	277510S400	277378-25F0	(277379-25F0)	(277318-130)	277380A25F0	2771270	2771050 #17	2770120 #4	2770160	
		5	277510S500									

マシン形式 MACHINE TYPE /SPEC	ゲージ		上メス		下メス LOWER KNIFE	オーバ針受		針留 NEEDLE HOLDER	針 NEEDLE
	GAUGE NG	SW	平メス FLAT NIFE	角メス UPPER KNIFE ANGLED KNIFE		前 FRONT	後 REAR		
EX5214-54/433(K)	2	3	201121A0	2107550	2022950	2770050	2770040	277022-920	DCX27 #11
		4							
		5							
	2	3						277022-920	DCX27 #11
		4							
2.5	3.5								
	4.5								
EX5214-54/445(K)	3	4	2770000	2116621	2770091	2770050	2770040	277024-920	DCX27 #16
		5							

マシン形式 MACHINE TYPE /SPEC	ゲージ		針板 NEEDLE PLATE	主送り歯 (組) MAIN FEED DOG ASSM.	主送り歯本体 MAIN FEED DOG	補助送り歯 AUX. FEED DOG	差動送り歯 DIFF. FEED DOG	押工 (組) PRESSER FOOT ASSM.	押工爪 PRESSER FOOT FINGER	上ルーパー	下ルーパー
	GAUGE NG	SW								UPPER LOOPER	LOWER LOOPER
EX5214H-55/545(K)	2.5	3.5	277526S350	277378-25F0	(277379-25F0)	(277318-130)	277380A25F0	2771270	2771570 #19	2770190 #12	277016A0
		4.5	277526S450								
	3	4	277510S400	277340-16F0	(277341-16F0)	(277318-130)	277342-16F0	2771140	2771150 #10	2770100 #2	2770150
		5	277510S500								
		3	277531-300								
EX5204-82/223(K)	-	4	277531-400	277303B16F0	(277304A16F0)	(277318-130)	277342A16F0	2771140	2772010 #29	2770360 #13	2770150
		5	277531-500								
EX5204T-82/223(K)	-	3	277552-300	277303B16F0	(277304A16F0)	(277318-130)	277342A16F0	2771140	2772010 #29	2770360 #13	2770150
		4	277552-400								
EX5204-82/233(K)	-	3	277532-300	277303B16F0	(277304A16F0)	(277318-130)	277305A16F0	2771140	2771150 #10	2770100 #2	2770150
		4	277532-400								
		5	277532-500								

マシン形式 MACHINE TYPE /SPEC	ゲージ		上メス		下メス LOWER KNIFE	オーバ針受け		針留 NEEDLE HOLDER	針 NEEDLE
	GAUGE NG	SW	平メス FLAT NIFE	角メス ANGLED KNIFE		前 FRONT	後 REAR		
EX5214H-55/545(K)	2.5	3.5	2770000	2116621	2770091	2770050	2770040	277023-920	DO X 5 #16
		4.5							
	3	4	201121A0	2107550	2022950	2770050	2770040	179630-920	DCX27 #9
		5							
		3							
EX5204-82/223(K)	-	4	201121A0	2107550	2022950	2770050	179630-920	DCX27 #9	
		5							
EX5204T-82/223(K)	-	3	201121A0	2107550	2022950	2770050	179630-920	DCX27 #9	
		4							
EX5204-82/233(K)	-	3	201121A0	2107550	2022950	2770050	179630-920	DCX27 #9	
		4							
		5							

マシン形式 MACHINE TYPE /SPEC	ゲージ		針板 NEEDLE PLATE	主送り歯 (組) MAIN FEED DOG ASSM.	主送り歯本体 MAIN FEED DOG	補助送り歯 AUX.FEED DOG	差動送り歯 DIFF.FEED DOG	押工 (組) PRESSER FOOT ASSM.	押工爪 PRESSER FOOT FINGER	上ルーパー	下ルーパー
	NG	SW								UPPER LOOPER	LOWER LOOPER
EX5214-83/323(K)	2	3	277530-300	277340-16F0	(277341-16F0)	(277318-130)	277342-16F0	2771140	3015100 #59	277010A0 #5	2770150
		4	277530-400								
EX5214-84/423(K)	2	3	277530-300	277340-16F0	(277341-16F0)	(277318-130)	277342-16F0	2771130	2771600 #23	277011B0 #17	277015B0
		4	277530-400								
EX5204-92M1/223(K)	-	3	277531-300	277340-16F0	(277341-16F0)	(277318-130)	277342-16F0	211991A0	277115A0 #12 277103A0 #13	2770100 #2	2770150
		4	277531-400								
EX5214-92M2/223(K)	2	3	277501R300	277300-16F0	(2377301-16F0)	(277318-130)	277302-16F0	201152E0	201396B0 #56 201310A0 #55	277010B0 #6	2770150
		4	277501R401								

マシン形式 MACHINE TYPE /SPEC	ゲージ		上メス		下メス LOWER KNIFE	オーバ針受け		針留 NEEDLE HOLDER	針 NEEDLE
	NG	SW	平メス FLAT NIFE	角メス UPPER KNIFE ANGLED KNIFE		前 FRONT	後 REAR		
EX5214-83/323(K)	2	3	201121A0	2107550	2022950	2770050	2770040	277022-920	DCX27 #9
		4							
EX5214-84/423(K)	2	3	201121A0	2107550	2022950	2770050	2770040	277022-920	DCX27 #11
		4							
EX5204-92M1/223(K)	-	3	201121A0	2107550	2022950	2770050	2770040	179630-920	DCX27 #9
		4							
EX5214-92M2/223(K)	2	3	201121A0	2107550	2022950	2770050	2770040	277022-920	DCX27 #9
		4							

EX3200(H)(N)

page	REF.NO.	部番 PART NO.	適用機種 Applicable machines
4	39 40	9A00890 9A00910	EX3215-01, 01A, 02, 02A, 02U, 03, 03U EX3215-42,42P1,42P2,43 EX3215N-01,-01S,01U
4	39 40	9A00940 9A00910	EX3215-A05 EX3215H-A05
4	39 40	9A00850 9A00910	EX3216-01,01A,02,02A,02U,03,03U EX3216-42,42P1,42P2,43,53 EX3216N-01,01S,01U
4	39 40	9A00950 9A00910	EX3216-A04 EX3216H-A05
4	39 40	9A00870 9A00910	EX3244-03
4	39 40	9A00960 9A00910	EX3244-A04

EX5200(H)(N)(T)

page	REF.NO.	部番 PART NO.	適用機種 Applicable machines
4	39	9A00790	EX5203-12,22
4	39	9A00800	EX5204-01,02,02H,22Z2,23Z3,32R1,32R2,82,92M1 EX5205--12,12Z1 EX5204T-82
4	39	9A00810	EX5204-24
4	39	9A00820	EX5214-01,03,M03,43,43P1,43P2,53C3,M53,83,92M2 EX5214N-01,01U
4	39	9A00830	EX5214-24,54,84
4	39	9A00840	EX5212-02
4	39	9A00930	EX5214-04 EX5214H-55

インデックス

INDEX

PART NO.	PAGE	REF.NO.	PART NO.	PAGE	REF.NO.	PART NO.	PAGE	REF.NO.	PART NO.	PAGE	REF.NO.	PART NO.	PAGE	REF.NO.
000100-9P0	53	1	0030440	93	6	0045740	5	26	0053630	89	31	007019A0	51	24
000100A9P0	53	1	0031500	59	32	0045750	55	5	0054090	59	13	0070200	7	37
000100B9P0	53	1	0031500	61	10	0045750	57	8	0054090	61	34	0070200	9	31
000100C9P0	53	1	0031530	59	16	0045750	57	12	0054090	79	9	0070200	63	18
000101-PA0	53	2	0031530	61	37	0045820	21	21	0054090	81	12	0070200	71	12
000102-PA0	53	3	0031530	79	12	0045940	45	18	0070080	17	3	0070200	89	21
0001030	53	4	0031530	81	15	0048000	47	37	0070080	17	8	0070200	91	17
000104APA0	53	8	004009-1HCO	11	15	0048030	53	19	0070080	27	37	0070200	93	12
000104APA0	53	32	0040120	79	37	0048030	53	22	0070080	29	38	007020A0	5	35
000104-PA0	53	7	004065-HU0	53	21	0048030	53	25	0070080	35	15	007020A0	9	22
000104-PA0	53	31	004065-HU0	53	24	0048030	53	30	0070080	35	17	007020A0	45	5
0001050	53	11	004065-HU0	53	29	0048050	39	12	0070080	45	24	007020A0	51	8
000106-PA0	53	14	004066-HU0	53	5	0048050	41	12	0070080	59	22	0070210	41	57
0001070	53	15	004067-HU0	53	6	0048050	45	7	0070080	59	28	0070210	43	16
000108-PA0	53	16	004067-HU0	53	13	0048050	81	28	0070080	61	6	007021A0	5	20
000109-PA0	53	17	004068-HU0	53	10	0048060	77	11	0070080	61	29	007021A0	5	36
0001100	53	20	004068-HU0	53	34	0048060	77	25	0070080	61	43	007021A0	37	32
000111-PA0	53	23	0041090	55	11	0048060	77	40	0070080	67	20	007021A0	51	19
0001120	53	26	0041090	57	17	0048080	57	10	0070080	69	17	007021A0	77	17
000112A0	53	27	0041130	53	18	0048080	57	14	0070080	79	18	007022A0	5	2
000112B0	53	28	004210-HU0	47	30	0048160	57	6	0070080	79	31	007022A0	5	37
0001130	53	35	004210-HU0	49	5	0048180	79	42	0070080	81	21	007022A0	27	3
0001140	53	36	004210-HU0	51	14	0048210	7	39	0070090	5	25	007022A0	29	3
0001150	53	37	004211-HU0	47	33	0048210	41	59	0070090	45	23	007022A0	31	3
0001160	53	9	0045100	27	30	0049040	55	9	0070090	59	20	007022A0	47	11
0001160	53	33	0045100	29	31	0049080	79	44	0070090	59	26	007022A0	77	3
0001170	53	38	0045110	3	8	0049080	81	24	0070090	61	4	007022A0	77	46
0001890	81	26	0045120	57	15	0050290	77	35	0070090	61	27	0070230	43	25
0003370	81	22	0045140	9	13	0050300	59	6	0070090	61	41	007023A0	7	38
0003380	81	29	0045140	31	21	0050300	59	18	0070090	79	16	007023A0	19	2
0003390	81	30	0045140	37	10	0050300	61	23	0070090	81	19	007023A0	21	2
0003390	81	35	0045140	49	13	0050300	61	39	0070100	25	9	007023A0	27	2
0003400	81	31	0045140	73	35	0050300	63	6	0070100	25	17	007023A0	29	2
0003410	81	25	0045230	9	26	0050300	65	8	0070100	39	7	007023A0	31	2
0003430	81	33	0045290	47	9	0050300	71	35	0070100	39	30	007023A0	43	2
0003440	81	23	0045310	33	8	0050300	71	45	0070100	41	7	007025A0	7	11
000403-9S0	79	34	0045310	49	9	0050300	73	6	0070100	41	30	0070330	27	33
0004040	79	36	0045310	67	32	0050300	73	17	0070110	9	5	0070330	29	34
0004050	79	40	0045310	69	28	0050300	75	6	0070110	47	36	0070350	19	21
0004060	79	35	0045330	19	6	0050300	75	24	0070120	17	14	0070350	21	25
0004070	79	38	0045330	21	6	0050300	79	3	0070120	47	8	0070380	37	13
0004080	79	39	0045330	27	8	0050300	79	14	0070120	77	48	0070390	27	32
0004090	79	41	0045330	29	7	0050300	81	17	0070130	39	31	0070390	29	33
000410-SA0	79	43	0045330	31	7	0050300	83	12	0070130	39	34	0070410	13	25
0004130	79	32	0045330	31	20	0050300	89	6	0070130	41	31	0070410	15	18
0004670	81	32	0045330	33	15	0050300	91	4	0070130	41	34	0070410	27	5
0004680	81	34	0045330	33	17	0050530	63	14	0070130	43	18	0070410	29	5
0012020	77	57	0045330	37	25	0050530	71	8	0070130	45	20	0070410	31	5
0012020	93	18	0045330	39	6	0050530	89	17	0070130	59	10	0070440	5	12
0012060	63	32	0045330	39	10	0050530	91	13	0070130	59	24	0070440	9	30
0012060	71	26	0045330	41	6	0050530	93	8	0070130	61	2	0070541	27	25
0012060	77	7	0045330	41	10	0050570	63	25	0070130	61	25	0070541	29	27
0012060	77	15	0045330	43	5	0050570	71	19	0070130	61	31	0070541	73	30
0012060	89	35	0045330	59	8	0050570	89	28	0070130	67	12	0070550	31	17
0012060	91	31	0045340	45	11	0050570	91	24	0070130	69	12	0070550	33	27
0012160	81	5	0045350	5	27	0050600	47	3	0070130	79	6	0070560	33	5
0012270	43	22	0045350	37	8	0050770	79	29	0070130	79	24	0070560	33	20
0012290	61	19	0045380	19	4	005082A0	11	7	0070130	81	9	0070560	39	24
0012290	61	21	0045380	21	4	005082A0	65	15	007013A0	57	21	0070560	41	24
0012290	73	9	0045380	37	3	005082A0	67	7	0070140	41	52	0070580	37	22
0012310	59	4	0045380	43	7	005082A0	69	7	0070170	13	7	0070590	37	35
0012310	65	6	0045410	9	25	005082A0	75	13	0070170	13	13	0070590	41	55
0012310	73	4	0045430	5	22	005082A0	77	22	0070170	13	16	0070600	45	2
0012310	73	14	0045430	7	4	005082A0	85	7	0070170	35	13	0070620	7	28
0012310	75	4	0045430	13	5	0050880	63	22	007017A0	5	29	0070620	13	23
0012310	75	22	0045430	13	9	0050880	71	16	007017A0	5	31	0070620	13	26
0012310	87	9	0045430	15	3	0050880	89	25	0070180	41	50	0070620	15	16
0013330	63	3	0045430	19	9	0050880	91	21	0070180	51	11	0070620	15	19
0013330	83	8	0045430	21	9	0050880	93	16	007018A0	5	33	0070660	7	31
0013330	87	16	0045430	39	21	0050890	45	26	007018A0	7	7	0070660	35	6
0013330	89	3	0045430	41	21	0050890	59	37	007018A0	7	13	0070660	83	3
001457-10	77	33	0045430	49	16	0050890	61	15	007018A0	11	12	0070770	7	19
0014590	41	46	0045430	49	21	005138B0	49	7	007018A0	37	38	0070820	13	2
0024300	71	22	0045430	49	33	0051570	63	27	007018A0	47	14	0070820	15	5
0024300	91	27	0045450	21	19	0051570	67	16	0070190	17	6	0070820	15	9
0029050	63	29	0045450	27	22	0051570	71	21	0070190	25	15	0070840	7	34
0029050	71	23	0045450	29	24	0051570	89	30	0070190	25	28	0070990	77	38
0029050	89	32	0045450	73	27	0051570	91	26	0070190	45	34	0071050	45	14
0029050	91	28	0045460	19	17	0051840	63	10	007019A0	5	17	0071100	39	37
0029060	63	17	0045460	41	17	0051840	71	4	007019A0	7	25	0071100	39	39
0029060	71	11	0045470	43	9	0051840	89	13	007019A0	9	9	0071100	41	37
0029060	89	20	0045540	23	2	0051840	91	9	007019A0	25	4	0071100	41	39
0029060	91	16	0045540	23	7	0051840	93	4	007019A0	25	7	0071140	25	19
0029060	93	11	0045540	23	12	0052100	77	55	007019A0	25	23	0071190	23	4
0029210	79	27	0045540	23	17	0052990	63	35	007019A0	25	26	0071190	23	9
0030440	11	18	0045540	23	22	0052990	71	29	007019A0	35	2	0071200	23	14
0030440	63	12	0045540	35	19	0052990	89	38	007019A0	35	22	0071200	23	19
0030440	71	6	0045720	9	12	0052990	91	34	007019A0	43	32	0071200	23	24
0030440	89	15	0045730	39	42	0053280	77	13	007019A0	43	35	0071500	19	13
0030440	91	11	0045730	41	42	0053630	63	28	007019A0	49	25	0071500	21	13

インデックス

INDEX

PART.NO.	PAGE	REF.NO.	PART.NO.	PAGE	REF.NO.	PART.NO.	PAGE	REF.NO.	PART.NO.	PAGE	REF.NO.	PART.NO.	PAGE	REF.NO.
0071500	27	19	201086A0	67	8	2084490	65	14	2106810	93	3	2124360	77	37
0071500	29	21	201086A0	69	8	2084490	67	6	2106820	63	13	2124980	59	14
0071500	73	24	201086A0	75	14	2084490	69	6	2106820	71	7	2124980	61	35
0071600	77	9	201086A0	85	8	2084490	75	12	2106820	89	16	2124980	79	10
0071610	37	27	2011910	63	11	2084490	85	6	2106820	91	12	2124980	81	13
0071630	13	19	2011910	71	5	2085310	59	17	2106820	93	7	212499-B0	59	12
0071630	15	12	2011910	89	14	2085310	61	38	2106830	63	15	212499-B0	61	33
0071640	77	43	2011910	91	10	2085310	81	16	2106830	71	9	212499-B0	79	8
0071650	25	13	2011910	93	5	2085320	79	13	2106830	89	18	212499-B0	81	11
0071650	25	32	201211C910	71	27	2085490	45	17	2106830	91	14	2126680	61	22
0071660	67	18	201211C910	91	32	2087350	83	7	2106830	93	9	212978-910	47	4
0071660	69	15	201233A0	93	21	2087350	87	15	2106840	63	16	2129810	47	5
0071671	35	8	2012520	7	12	2087730	45	27	2106840	71	10	2129870	9	15
0071680	31	15	2012520	63	19	2089490	33	12	2106840	89	19	2300430	49	2
0071680	33	25	2012520	71	13	208958-B0	59	11	2106840	91	15	2325080	41	45
0071690	31	18	2012520	89	22	208958-B0	61	32	2106840	93	10	2330350	27	26
0071690	33	29	2012520	91	18	208958-B0	67	13	2106850	63	7	2330350	29	28
0071700	25	2	2012520	93	13	208958-B0	69	13	2106850	71	1	2330350	73	31
0071700	25	21	2014770	55	14	208958-B0	79	7	2106850	89	10	240012-20	37	4
0071710	45	31	2021750	49	19	208958-B0	79	25	2106850	91	6	2400170	41	44
0071720	7	21	2021750	49	26	208958-B0	81	10	2106850	93	1	2400200	47	29
0071730	43	38	2021750	51	15	2089940	81	4	2106860	93	14	2400390	33	6
0071740	27	11	2021760	21	18	2089970	81	6	2106870	93	15	2400390	33	21
0071740	29	10	2021760	27	21	2092000	81	3	2106890	63	26	2400390	39	25
0071740	31	10	2021760	29	23	2094080	47	6	2106890	71	20	2400390	41	25
0071750	45	6	2021760	73	26	2094090	47	7	2106890	91	25	2400430	5	21
0071760	5	15	2021770	19	15	2094100	47	35	2106900	63	21	2400620	33	9
0071800	7	17	2021990	47	18	2100440	5	30	2106900	71	15	2400620	39	13
0071800	81	2	2021990	47	22	2100560	9	18	2106900	91	20	2400620	41	13
0071850	21	16	2021990	47	26	2100570	9	19	210690A0	89	24	2400970	49	15
0071910	77	5	202287A0	49	8	2101220	27	15	2106910	71	14	2400970	49	20
0071920	49	29	2024330	77	39	2101220	29	14	2106910	91	19	2401020	29	16
0072130	43	26	2025220	37	23	2101220	61	50	2106920	71	25	2401020	59	39
0072360	57	4	2025220	41	15	2101220	67	24	2106920	91	30	2401020	61	49
0072370	57	3	2025220	77	29	2101220	75	25	2107560	43	19	2401020	67	33
0072380	39	15	2025770	19	11	2101220	91	38	2107570	43	20	2401020	69	29
0072590	25	11	2025770	21	11	2101290	37	6	2107580	43	23	2401020	91	37
0072590	25	30	2025880	79	20	2101300	37	7	2107660	51	22	2401040	55	12
007370-HUO	53	39	2027000	57	5	2101820	3	2	2107660	51	28	2401040	57	18
0073740	9	7	2028490	11	14	210193A910	49	3	2109400	77	20	2401040	77	44
0084210	3	10	2028750	7	29	2101940	3	3	2109440	77	23	2401100	5	6
1371080	35	9	2028750	17	4	2102140	47	32	2109450	77	12	2401350	47	23
1371420	63	30	2028750	67	15	2102140	51	20	2109460	77	14	2402220	25	12
1371420	71	24	2028750	79	26	2102140	51	25	2109470	77	6	2402220	25	31
1371420	89	33	204052A0	33	23	2102220	59	40	2109550	77	34	240235-920	43	8
1371420	91	29	2040910	77	21	2103070	7	5	2109610	77	47	2402990	3	5
1379060	77	49	2041150	7	6	2103070	7	32	2109620	77	54	2403010	5	23
1670660	57	22	2041850	37	29	2103070	35	7	2112670	83	6	2403020	29	15
1670660	63	23	2041850	49	24	2103070	83	4	2113010	37	36	2403020	59	41
1670660	71	17	2041850	49	32	2103190	11	5	2113010	41	53	2403020	65	21
1670660	77	58	2042930	9	27	2103190	65	13	2113880	35	10	2403020	69	21
1670660	89	26	2044600	79	28	2103190	67	5	2115260	9	16	2403020	75	26
1670660	91	22	2044660	51	21	2103190	69	5	2115280	9	21	2403020	79	33
1670660	93	17	2044660	51	26	2103190	75	11	2116000	59	5	2403020	83	13
1670660	93	19	2046670	93	20	2103190	85	5	2116000	63	5	2403020	85	12
179009-050	19	19	204668A0	73	16	2103370	65	19	2116000	73	5	2403020	87	18
179009-050	21	23	2048880	77	10	2105100	49	4	2116000	75	5	2403030	39	20
179107-050	5	5	205015-20	33	2	210529-9T0	11	1	2116000	75	23	2403030	41	20
179130-050	27	24	2050610	39	2	210530-9T0	11	9	2116000	79	2	2403040	55	6
179130-050	29	26	2050610	41	2	210530A9T0	65	9	2116000	83	11	2403040	57	9
179130-050	73	29	2050610	67	34	210530A9T0	67	1	2116000	89	5	2403040	57	13
179341-150	43	24	2050610	69	30	210530A9T0	69	1	2116180	47	2	2403050	5	4
179483-050	55	2	2050881	73	33	210530A9T0	75	7	2116600	65	7	2403050	5	14
179483-050	57	2	2053610	71	18	210530A9T0	85	1	2118850	77	56	2403050	7	8
179498-920	35	18	2053610	91	23	210531-9T0	65	17	2118860	77	59	2403050	7	15
179712-050	43	14	2054670	55	4	210531-9T0	67	9	211915A0	59	34	2403050	25	5
179713-050	43	15	2058350	71	28	210531-9T0	69	9	211915A0	61	12	2403050	25	24
179765-150	77	42	2058350	91	33	210531-9T0	75	15	211916A0	59	35	2403050	41	60
1921200	35	1	205835A0	63	34	210531-9T0	85	9	211916A0	61	13	2403060	9	17
1B00160	43	30	205835A0	89	37	2105840	71	34	2119170	59	36	2403070	47	15
2000980	77	52	2061150	35	4	2105840	71	43	2119170	61	14	2403080	19	8
2001360	47	16	2062250	77	32	2105840	91	3	2119180	59	31	2403080	21	8
2001360	47	20	2062330	47	12	2105850	71	36	2119180	61	9	2403100	19	22
2001360	47	24	2063360	55	3	2105850	71	44	2119190	59	30	2403100	21	26
2001550	51	17	2063370	55	13	2105850	91	5	2119190	61	8	2403110	31	12
2005550	37	20	2063660	37	17	210586A0	27	16	2119200	59	33	2403110	39	4
2005550	37	42	2070450	77	30	210586A0	29	18	2119200	61	11	2403110	41	4
2010020	3	1	2081731	3	6	210586A0	31	13	2119410	71	47	2403140	37	18
2010220	19	18	2081731	39	3	2106790	7	40	2119410	85	11	2403150	37	16
2010220	21	22	2081731	41	3	2106790	7	41	2119410	87	13	2403170	37	19
2010220	39	18	2082350	19	10	2106790	7	42	2119940	63	2	2403180	39	16
2010220	41	18	2082350	21	10	2106800	63	8	2119940	89	2	2403190	39	17
2010370	11	8	2084480	11	3	2106800	71	2	2122650	63	20	2403200	77	27
2010680	65	18	2084480	65	11	2106800	89	11	2122660	63	24	2403210	37	33
2010680	67	10	2084480	67	3	2106800	91	7	2122660	89	27	2403210	41	56
2010680	69	10	2084480	69	3	2106800	93	2	2122670	63	31	2403220	37	41
2010680	75	16	2084480	75	9	2106810	63	9	2122670	89	34	2403230	77	31
2010680	85	10	2084480	77	19	2106810	71	3	212268A910	63	33	2403240	43	33
2010860	11	10	2084480	85	3	2106810	89	12	212268A910	89	36	2403250	3	4
201086A0	65	16	2084490	11	6	2106810	91	8	2124350	77	36	2403260	13	20

インデックス

INDEX

PART NO.	PAGE	REF.NO.	PART NO.	PAGE	REF.NO.	PART NO.	PAGE	REF.NO.	PART NO.	PAGE	REF.NO.	PART NO.	PAGE	REF.NO.
2403260	15	13	270076B0	41	58	2715430	27	31	273511-920	31	19	2750060	17	7
2403270	47	19	270083-9U0	5	7	271543A0	29	32	274000-B0	45	16	2750070	17	9
2403280	47	17	270083A9U0	5	9	2715460	27	20	2740010	45	15	2750080	75	27
2403280	47	21	270083C9U0	67	27	2715460	29	22	2740020	45	13	2750090	17	12
2403280	47	25	270083C9U0	69	23	2715460	73	25	274003-921	45	10	2750090	75	29
2403280	47	34	270083D9U0	5	8	272000-920	31	6	2740040	45	9	2750110	13	17
2403310	51	16	270083E9U0	61	44	272001-920	31	16	2740050	45	12	2750110	15	10
2403320	77	4	2700840	51	10	2725000	37	1	2740060	45	8	2750120	13	18
2403340	47	27	2700900	51	9	2725010	37	5	2740070	45	1	2750120	15	11
2403350	9	14	2701530	5	34	272501A0	65	23	2740080	45	3	2750130	15	2
2403371	33	28	2701770	7	33	272501A0	85	14	2740090	45	4	275013A0	15	1
2403380	27	10	270204-910	61	48	2725020	37	14	2740100	45	33	2750150	15	4
2403380	29	9	270500A0	9	1	2725030	37	12	274011-910	5	10	2750160	15	14
2403380	31	9	270500B0	9	2	272504-910	37	11	274014A1	45	28	2750170	15	15
2403390	49	10	270500E0	9	35	272506-910	37	9	2740150	45	29	2750170	75	28
2403400	9	10	270500F0	9	34	2725091	37	15	274016A0	45	30	2750170	91	39
2403400	9	20	270500G0	73	21	272510-910	39	5	2740170	45	32	275017A0	15	17
2403430	7	14	270500H0	9	36	272510-910	41	5	274018-92B0	45	19	2750180	15	6
2403470	69	18	2705020	9	4	272514-921	39	9	2740190	45	25	275018A0	15	7
2403471	67	21	2705030	9	6	272514-921	41	9	2740200	45	22	275019A0	23	13
2404340	41	16	270504-UD0	9	24	2725151	39	11	274021-92B0	59	23	275019B0	23	18
2405390	73	36	2705051	9	23	2725151	41	11	274021-92B0	61	1	275019C0	23	23
2405410	29	17	270505A1	71	40	2725160	39	1	2740220	59	19	2750210	13	1
2405410	65	20	270505B1	87	17	2725160	41	1	2740220	61	40	2750220	13	8
2405410	67	25	270507-910	9	11	2725170	33	18	2740220	79	15	2750240	13	3
2405410	69	22	2705080	9	8	2725170	39	22	2740220	81	18	2750260	13	6
2405410	75	17	2705090	9	29	2725170	41	22	2740230	59	25	2750270	13	21
2405410	85	16	2705100	9	28	2725180	39	8	2740230	61	3	275027A0	61	46
2405420	33	4	270512A0	9	3	2725180	41	8	2740240	67	17	2750280	13	14
2405420	33	19	270512B1	67	26	2725190	39	36	2740240	69	14	2750290	13	10
2405420	39	23	270523A0	9	32	2725190	41	36	274025A0	59	27	275029A0	13	11
2405420	41	23	2705260	9	33	2725200	39	38	274025A0	61	5	275030A0	67	23
2405590	37	43	271000-920	19	1	2725200	41	38	274025A0	79	4	275030A0	69	20
2520690	37	34	271000-920	21	1	2725210	39	41	274025A0	79	21	275030B0	23	3
2520690	41	54	2710010	19	3	2725210	41	41	2740260	59	21	275030B0	23	8
2525150	33	11	2710010	21	3	2725240	39	35	2740260	61	42	2750320	35	3
2526580	37	37	2710010	37	2	2725240	41	35	2740260	79	17	2750330	35	5
2526580	41	48	2710010	43	6	2725250	39	14	2740260	81	20	2750340	35	11
263543-TA0	11	2	271002-920	19	5	2725260	39	19	2740270	67	19	2750350	35	12
263543-TA0	65	10	271002-920	21	5	2725260	41	19	2740270	69	16	2750360	35	14
263543-TA0	67	2	2710030	19	7	2725270	39	26	2740270	79	30	2750370	35	20
263543-TA0	69	2	2710030	21	7	2725270	41	26	2740280	59	15	2750380	35	21
263543-TA0	75	8	271004-920	19	12	2725280	39	32	2740280	61	36	2750390	35	16
263543-TA0	77	18	271005B910	19	16	2725280	41	32	2740280	79	11	2750400	11	17
263543-TA0	85	2	271009-920	19	20	272528A0	65	22	2740280	81	14	2750411	11	16
263544-TA0	11	4	271009-920	21	24	272528A0	85	13	2740280	61	24	2750420	13	4
263544-TA0	65	12	2710100	25	3	2725290	37	21	274029-92B0	61	20	2750440	13	22
263544-TA0	67	4	2710100	25	22	272530A920	37	24	2740300	61	24	2750440	13	22
263544-TA0	69	4	271010A0	65	2	2725321	37	26	2740330	45	21	2750470	17	2
263544-TA0	75	10	271010A0	87	2	272533A1	37	28	2740330	61	26	2750490	13	24
263544-TA0	85	4	271010A0	89	8	2725340	37	30	2740390	45	35	275051A0	15	8
270008-910	3	7	2710110	25	6	2725350	37	31	2740400	45	36	2750520	13	12
270011-UD0	5	18	2710110	25	25	272538A0	37	40	2740630	61	28	2750540	17	13
2700120	5	32	2710130	25	18	272539A0	37	44	2741103-910	79	23	2750540	59	42
270012D0	71	39	271014-920	59	7	2725530	41	43	2741120	67	30	2750540	83	14
270012D0	73	11	271015-920	21	12	2725540	41	14	2741120	69	26	2750550	17	10
270012F0	73	20	2710160	21	14	272555-920	41	51	2741130	67	35	2750560	17	11
2700130	5	38	2710170	21	15	2725560	41	47	2741130	69	31	2750570	13	15
270013A0	81	7	271018B910	21	20	272616-920	73	34	274114-920	67	31	2751060	15	20
2700140	5	19	271022A910	19	14	2726170	39	40	274114-920	69	27	2751220	67	29
2700151	7	18	271023-910	21	17	2726170	41	40	274116-910	67	28	275122A0	69	25
2700170	5	28	271500-920	27	1	273000-920	43	1	274116A910	69	24	2755000	51	1
2700180	5	24	271500-920	31	1	273001-920	43	3	274116A910	5	11	2755010	51	2
2700190	7	24	271500A920	29	1	273002-920	43	4	274116A910	61	45	2755020	51	6
270020-SD0	5	1	2715010	27	4	2730030	43	10	2745010	49	11	2755030	51	3
2700210	5	3	2715010	29	4	273003A0	43	18	274502A0	49	1	2755040	51	12
2700230	7	35	2715010	31	4	2730040	73	18	274503-910	49	6	2755050	51	13
270024-9U0	5	13	271502-920	27	6	273004B0	43	11	274505A910	47	1	2755060	51	18
2700250	5	16	271503-920	27	7	2730060	61	47	2745070	49	12	2755070	51	7
2700260	7	36	2715040	27	9	2730070	43	13	2745090	47	10	2755080	51	4
270030DUB0	7	44	2715040	29	8	2730080	43	34	2745100	47	13	2755090	51	23
270030-UB0	7	9	2715040	31	8	273008A0	43	28	2745120	47	28	2755100	83	2
270030-UB0	7	43	271505-920	27	18	273008B0	75	18	274515-910	47	31	2755110	83	5
270031-UB0	7	10	271505-920	29	20	273008B0	85	15	274516-910	49	18	2755120	81	1
2700320	7	26	271505-920	73	23	273008B0	87	12	274517B910	49	14	275514-911	77	1
2700330	7	27	271506B910	27	23	273008E0	89	9	2745220	49	23	2755150	77	2
2700341	7	30	271510R0	73	32	273008E0	71	46	274523-910	49	22	2755160	77	8
2700350	7	1	271510S0	27	28	2730090	43	29	2745250	49	22	275517-920	77	16
270035B1	77	53	271510T0	27	29	273009A0	67	22	2745290	47	38	2755180	77	24
2700370	7	2	271510T0	29	30	2730101	69	19	2745300	49	28	2755200	77	26
270037C0	87	1	271512-920	29	6	2730120	43	31	274551-910	49	30	2755210	77	28
270037C0	89	7	271513B910	29	25	273014A0	43	37	2745560	49	31	2755220	77	41
270037D0	71	37	271513B910	73	28	2735000	73	19	2745880	27	36	2755230	77	45
270037D0	87	3	271517B910	27	17	2735010	33	1	2745890	29	37	2755240	77	50
2700420	7	3	271518B910	29	19	2735020	33	3	2745890	27	35	2755250	77	51
2700430	7	20	271518B910	73	22	2735040	33	7	2745890	29	36	2755280	51	27
2700440	7	22	2715190	27	34	2735040	33	13	274593B910	49	17	27552		

インデックス

INDEX

PART NO.	PAGE	REF.NO.	PART NO.	PAGE	REF.NO.	PART.NO.	PAGE	REF.NO.	PART.NO.	PAGE	REF.NO.
2755410	29	13									
275542-910	83	1									
2760010	55	1									
2760010	57	1									
276002-UA0	55	7									
276002-UA0	57	19									
276003-UA0	55	8									
276003-UA0	57	20									
2760040	55	10									
2760120	57	7									
2760130	57	11									
2760140	57	16									
2771080	67	14									
2771260	59	3									
2771260	65	5									
2771260	73	3									
2771260	73	13									
2771260	75	21									
2771260	87	8									
2771280	75	3									
3002480	43	27									
3002480	59	38									
3002480	61	16									
3017250	73	8									
3030670	27	12									
3030670	29	11									
3030670	31	11									
3030670	33	10									
3030670	81	27									
303067A0	53	12									
303312A0	63	36									
303312A0	71	30									
303312A0	89	39									
303312A0	91	35									
3033130	63	37									
3033130	71	31									
3033130	89	40									
3033130	91	36									
3034480	37	39									
3034480	41	49									
3080360	43	12									
308085-DO	87	5									
3080930	71	38									
3080930	87	4									
9A30670	5	41									
9A30690	5	42									
9A30710	3	11									
9A30720	5	43									
9A31261	5	44									

ペガサスミシン製造株式会社

本社 〒 553-0002 大阪市福島区鷺洲 5-7-2 TEL (06)6458-4739
FAX (06)6454-8785

PEGASUS SEWING MACHINE MFG. CO., LTD.

5-7-2, Sagisu, Fukushima-ku, Osaka 553-0002, Japan. Phone : (06)6458-4739
Telefax : (06)6454-8785

Cat. No. 96050  June 2003

© 1993 PEGASUS SEWING MACHINE MFG. CO., LTD.

このパーツカタログに記載されている内容は、改良のため予告なく変更することがあります。

The description in this PARTS CATALOG is subject to change without prior notice.