

---

# EX SERIES

MACHINE MODELS: EX5400<sup>SERIES</sup>

---

First edition ; issued in May, 1992

初 版 (1992年5月発行)



**PEGASUS®**

# パーツカタログの見方

■このパーツカタログは、1992年5月製造中の EX5400 シリーズミシンの専用部品のみを次の要領で編集しています。

※専用部品以外の部品は、EX5200 シリーズと同じ部品を使用しています。

サブクラスの表記の点線枠内が同じ機種を EX シリーズパーツブックでご覧下さい。(Cat. No. 9605)

【例】 EX5404 - 82/233 → EX5204 - 82/233

■2~11 頁には部品を機構別に収録し、左頁が部品の分解図、右頁がパーツリストになっています。

また、部品分解図に付されている番号は、パーツリストの REF. NO.(参照番号)を示しています。

■ゲージパーツ系列構成図・ゲージパーツ表(12~14 頁)

これらの部品は、特定の形式にのみ使用されている部品で、系列構成図は 12~13 頁に、ゲージパーツ表は 14 頁に一括して記載しています。

■16 頁以降には部品番号インデックスを記載し、部品番号だけで、その図解、名称などが容易に引き出せます。

■部品を御注文いただくときは、必ず部品番号だけを明示して下さい。

なお、このパーツカタログの記載事項は改良により、予告なく変更されることがありますので、あらかじめご了承ください。

# INTRODUCTION

■ This parts book contains only specific parts for the EX5400 Series that were manufactured in May, 1992. Common parts are used between the EX5200 Series and EX5400 Series.

※ Since the subclass numbers on the EX5400 Series are the same as those on the EX5200 Series (see the numbers framed by the dotted line), refer to the same subclass page as of the EX5200 Series in the EX Series parts book (Cat. No.9605) about the common parts.

【Example】 EX5404 - 82/233 → EX5204 - 82/233

■ On pages 2~11, each mechanism is arranged on facing pages, the first page containing the illustrations and the second page containing the data of the individual parts.

The number given to each illustrations is the REF. NO. on the parts list.

■ Gauge parts construction charts / gauge parts list.

Gauge parts are used in some machine types and sewing gauges only. Pages 12~13 contain the gauge parts construction charts in order to know the illustrations and the combinations of the parts, and page 14 contain the gauge parts lists to obtain the data at a glance.

■ A part number index is attached to the back of this catalog for convenience.

■ When placing orders for parts from this catalog, use ONLY THE PART NUMBER.

■ This parts catalog is applicable to your machine and is subject to change without notification.

## 掲載機種 (Models inserted)

### EX5400 Series

EX5404 - 02/233

EX5414 - 82/223

---

---

---

---

---

---

---

---

---

---

# 目次

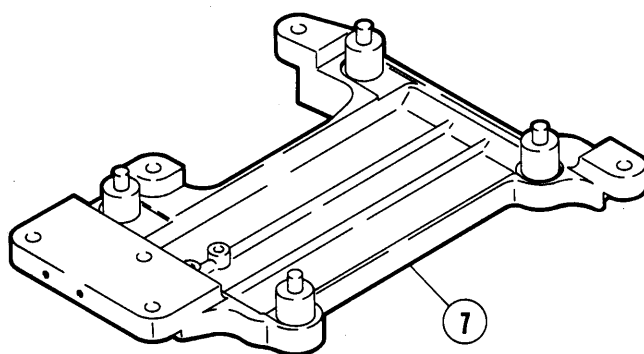
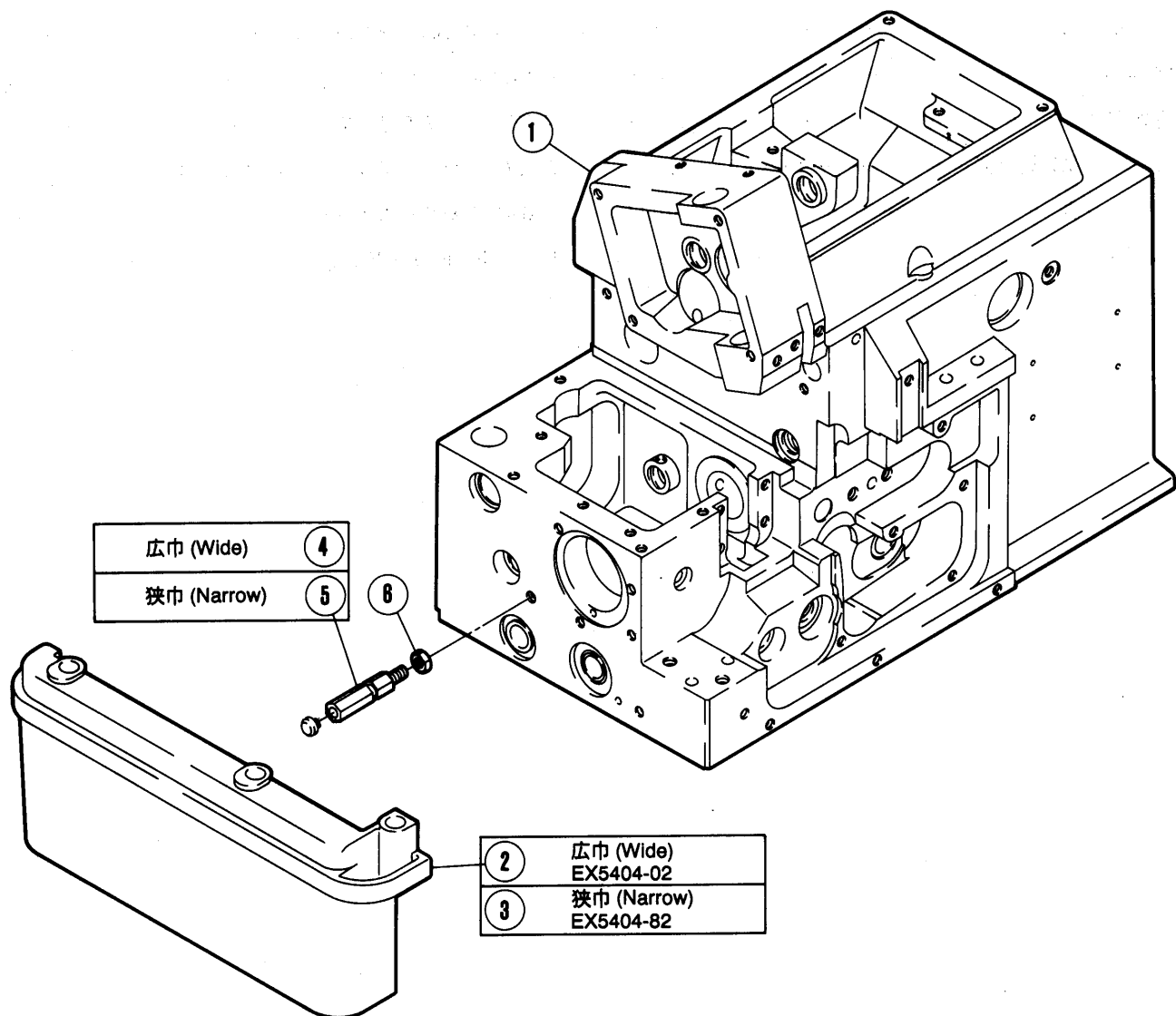
頁

ベッド,カバー機構 .....	2-3
送り機構(1)~(3) .....	4-9
ヒザ駆動装置 .....	10-11
ゲージパーツ系列構成図 .....	12-13
ゲージパーツ表 .....	14
部品番号インデックス .....	16

# TABLE OF CONTENTS

Page

MACHINE BED FRAME, COVER .....	2-3
FEED MECHANISM(1)~(3) .....	4-9
KNEE LIFTER DEVICE .....	10-11
GAUGE PARTS CONSTRUCTION CHART .....	12-13
GAUGE PARTS LIST .....	14
PART NUMBER INDEX .....	16

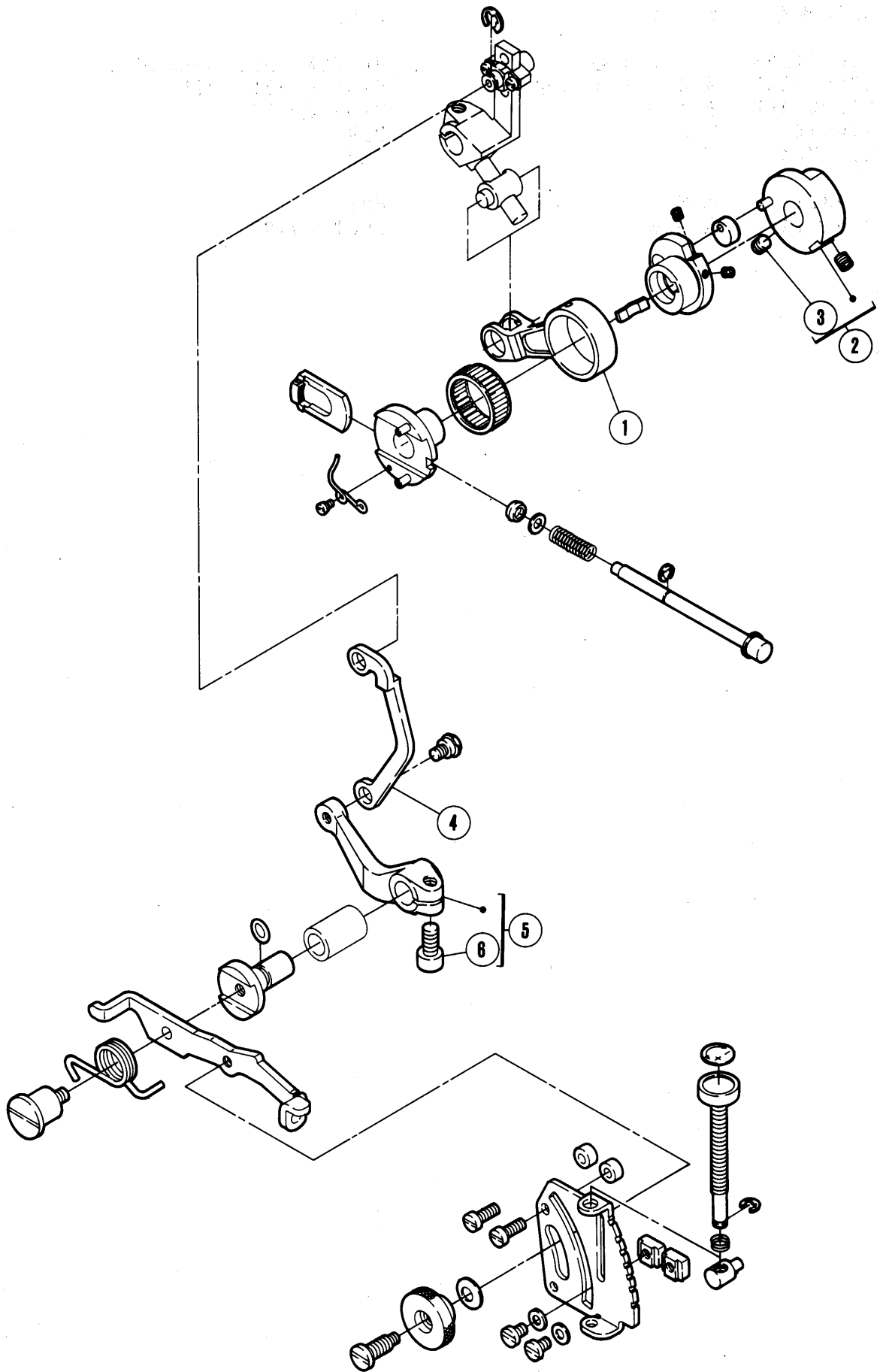


# ベッド、カバー機構

# MACHINE BED FRAME, COVER

\*=原則販売不可 (Not for sale basically)

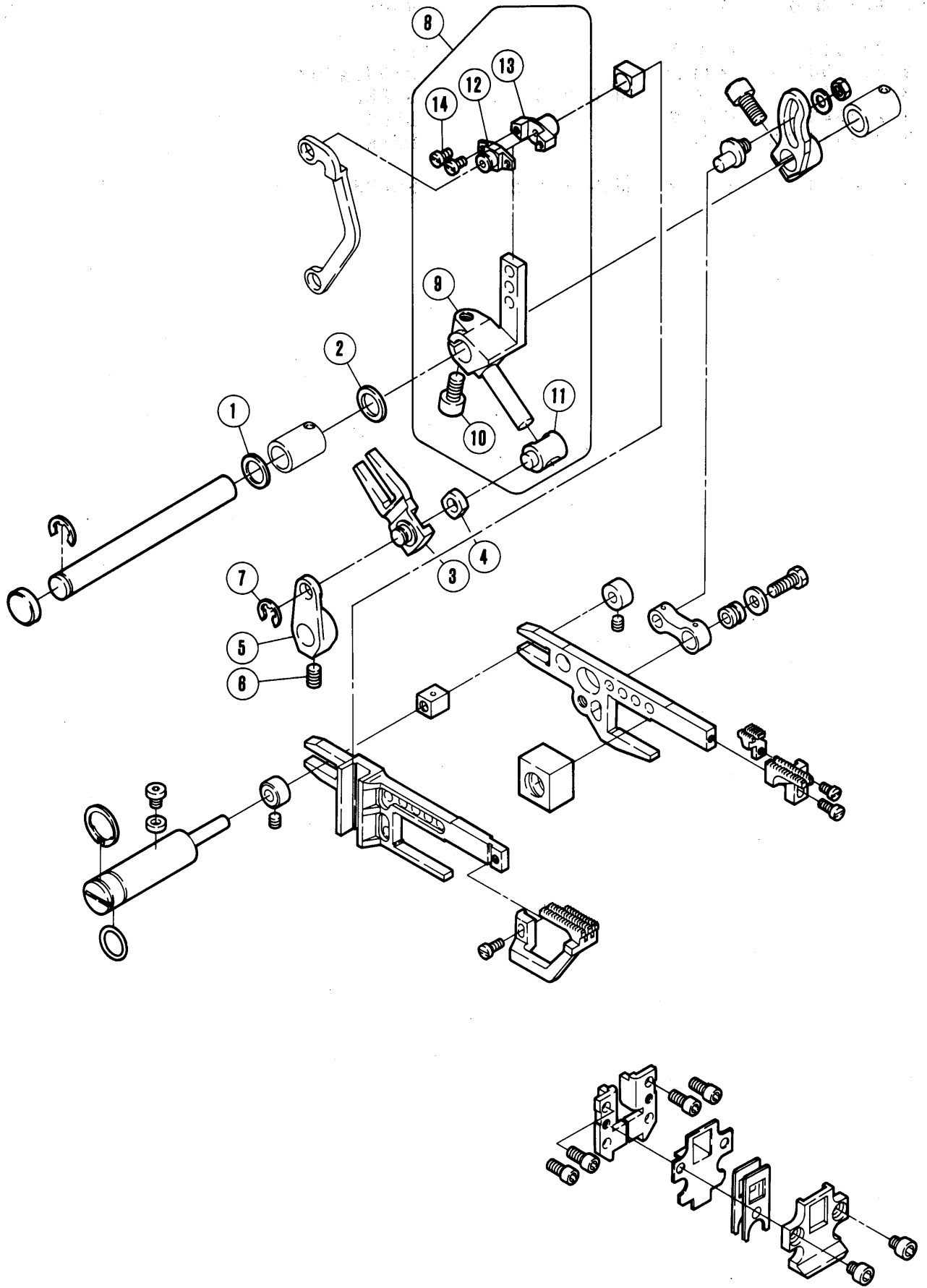
REF. NO.	PART NO.	名称	NAME	QT.
* 1	270001B9S	ベッド (組)	MACHINE BED COMPLETE	1
2	270030BUB	横カバー (広巾)	SIDE COVER (WIDE)	1
3	270030AUB	横カバー	SIDE COVER	1
4	270076	ピン	PIN	1
5	270076A	ピン	PIN	1
6	4821	六角ナット / M 4	NUT	1
7	276001A	据付板	REST BOARD	1



## 送り機構(1)

## FEED MECHANISM (1)

REF. NO.	PART NO.	名 称	NAME	QT.
1	272549	ロッド	ROD	1
2	272506A91	調節台	REGULATOR	1
3	4514	止ネジ / M 5 × 5	SCREW	2
4	272546	リンク	LINK	1
5	272547-92	レバー	LEVER	1
6	4533	平ネジ / M 6 × 1 2	SCREW	1



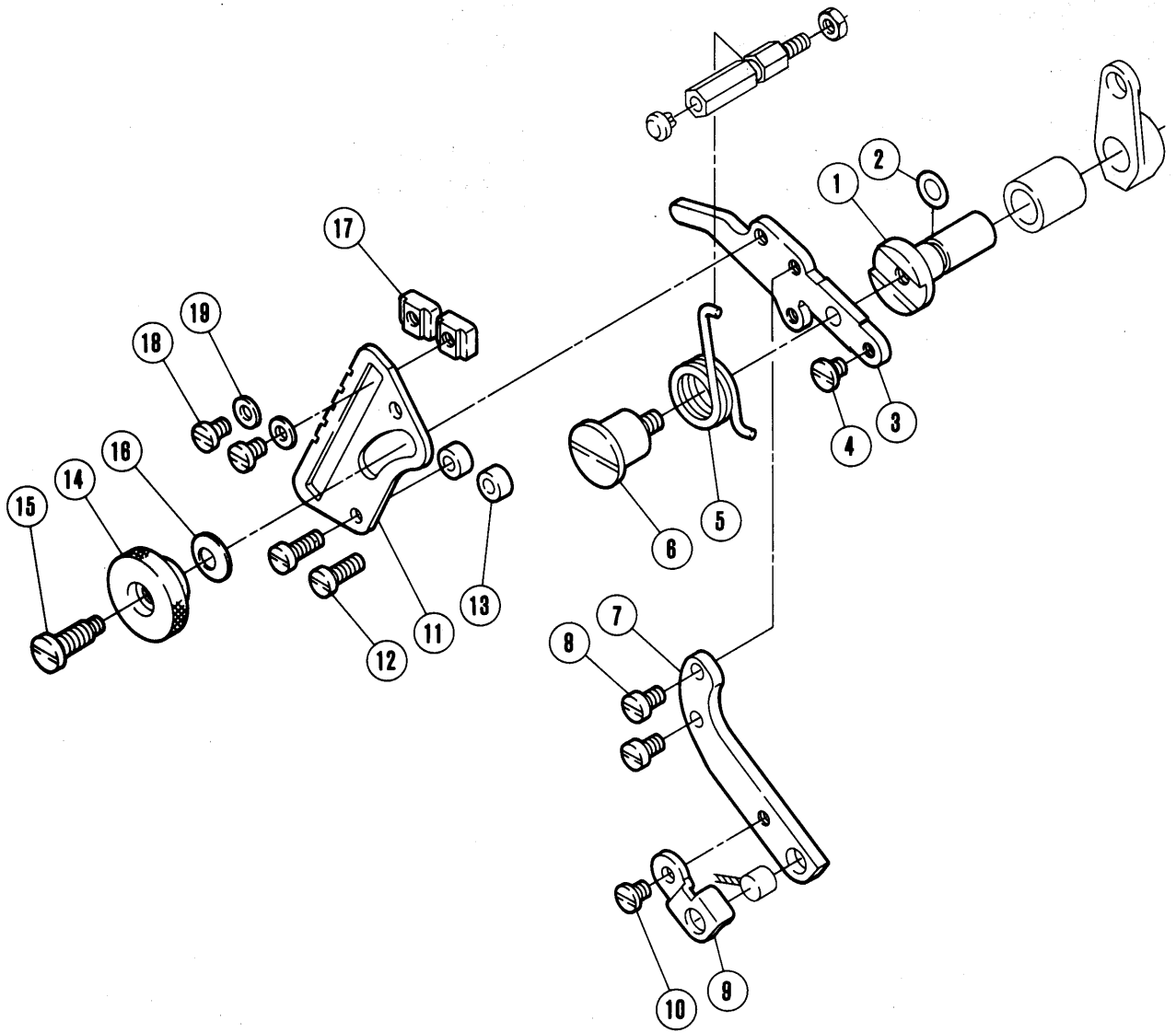


# 送り機構(2)

# FEED MECHANISM (2)

\*=原則販売不可(Not for sale basically)

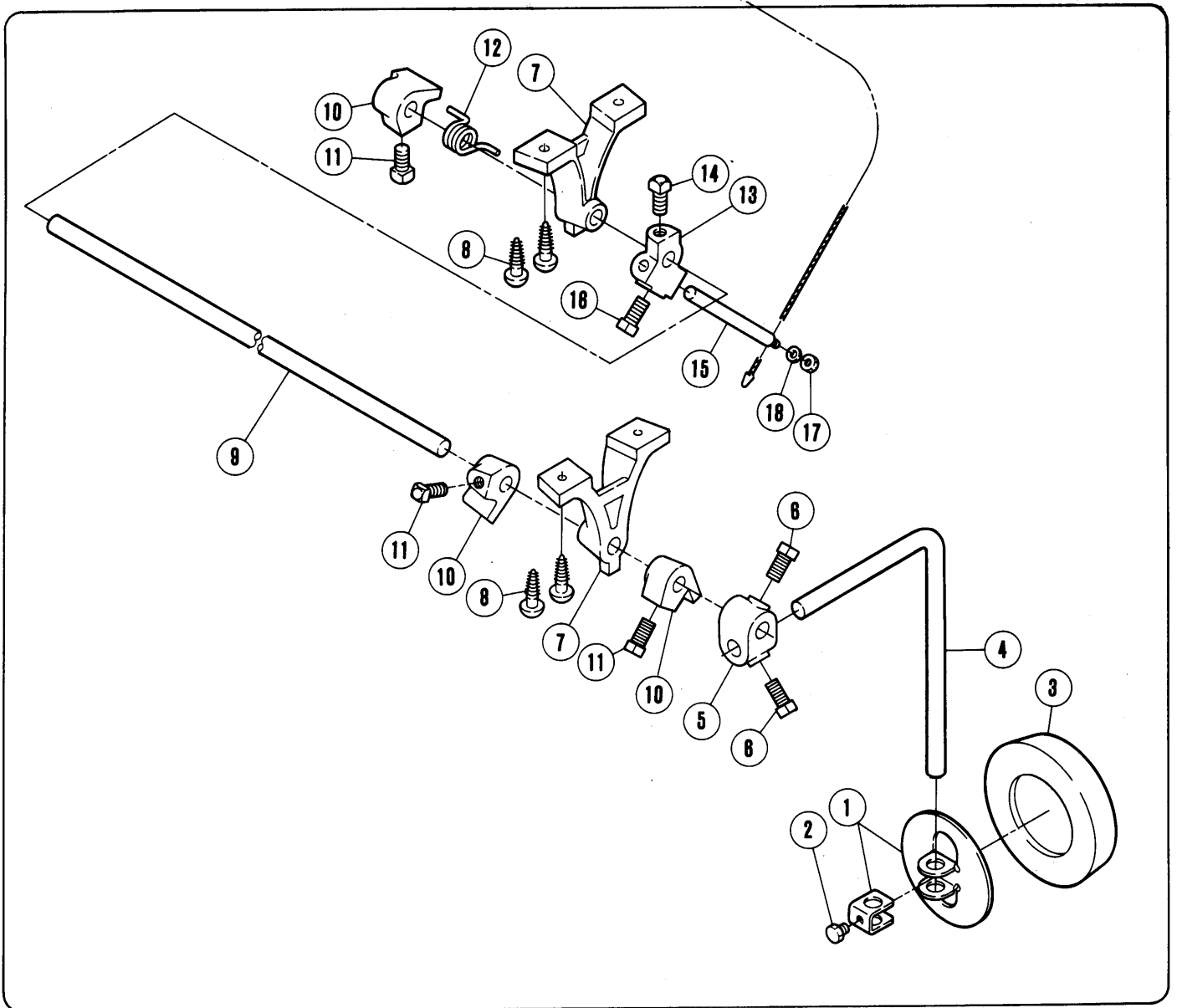
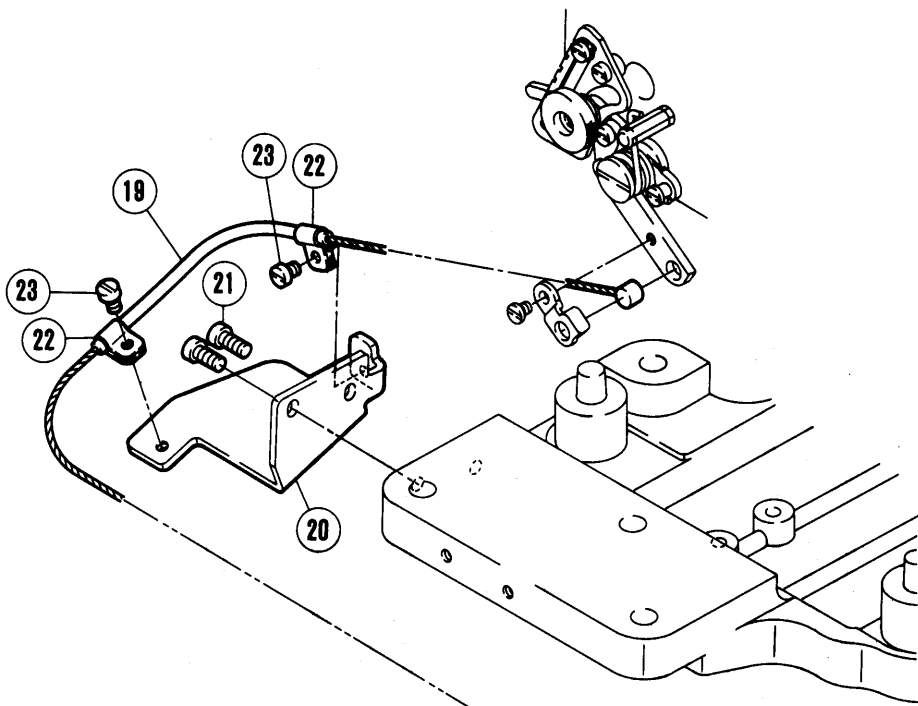
REF. NO.	PART NO.	名称	NAME	QT.
	1 240311	座金	WASHER	1
	2 240312	座金	WASHER	1
	3 272543	角駒案内	BLOCK GUIDE	1
	4 252531A	角駒	BLOCK	1
	5 272545	レバー	LEVER	1
	6 4568	止ネジ / M 5 × 8	SCREW	1
	7 202522	止メ輪	RING	1
	8 272540-91	クランク	CRANK	1
*	9 272541	クランク本体	CRANK	1
	10 4533	平ネジ / M 6 × 1 2	SCREW	1
*11	272542	段付ピン	PIN	1
*12	272512	クランクピン	CRANK PIN	1
*13	272513	クランクピン	CRANK PIN	1
	14 7010	平ネジ / M 3 × 6	SCREW	2



## 送り機構(3)

## FEED MECHANISM (3)

REF. NO.	PART NO. 部品番号	名称	NAME	QT.
1	272548	軸	SHAFT	1
2	204185	Oリング	O RING	1
3	272550	レバー	LEVER	1
4	7193	段付ネジ	SCREW	1
5	272551	ネジリバネ	SPRING	1
6	7161	段付ネジ / M 5	SCREW	1
7	275543	レバー	LEVER	1
8	7130	平ネジ / M 4 × 7	SCREW	2
9	275544	ホルダー	HOLDER	1
10	7143	平ネジ / M 4 × 5 . 5	SCREW	1
11	272552	調節板	REGULATOR PLATE	1
12	7021	平ネジ / M 4 × 1 2	SCREW	2
13	240321	スペーサー	SPACER	2
14	179202-25	ナット	NUT	1
15	7059	段付ネジ / 4 . 5	SCREW	1
16	211301	皿バネ	SPRING WASHER	1
17	252658	ストッパ	STOPPER	2
18	7018	平ネジ / M 4 × 6	SCREW	2
19	303448	座金	WASHER	2

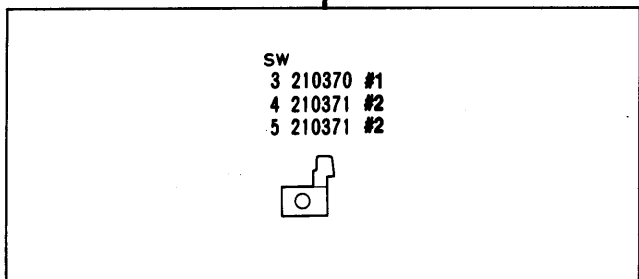
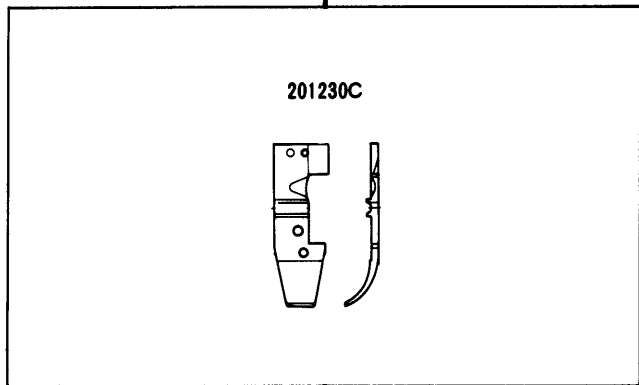
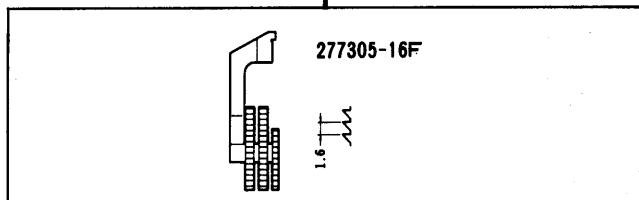
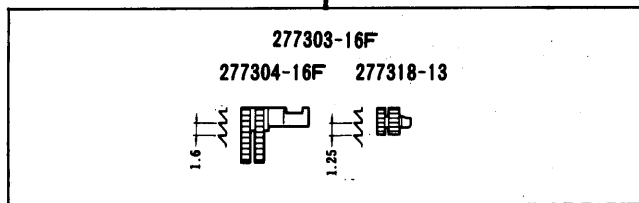
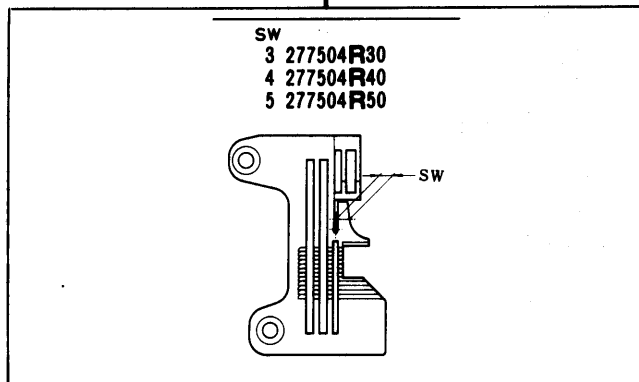


## ヒザ駆動装置

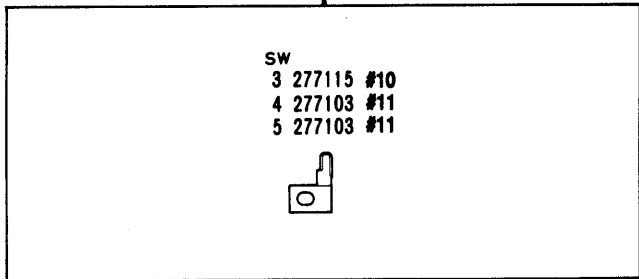
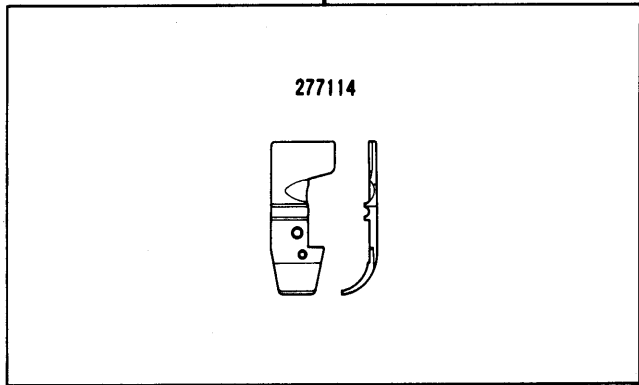
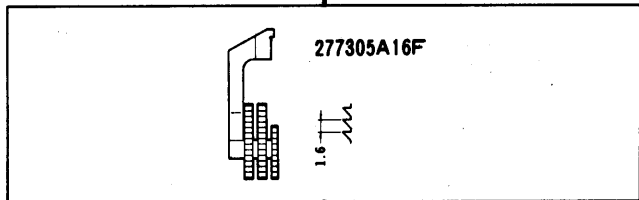
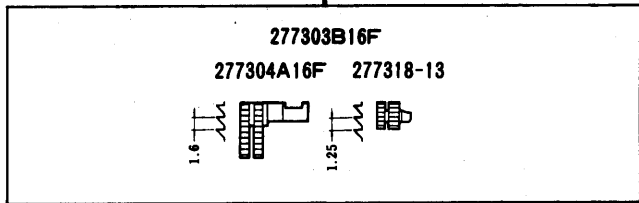
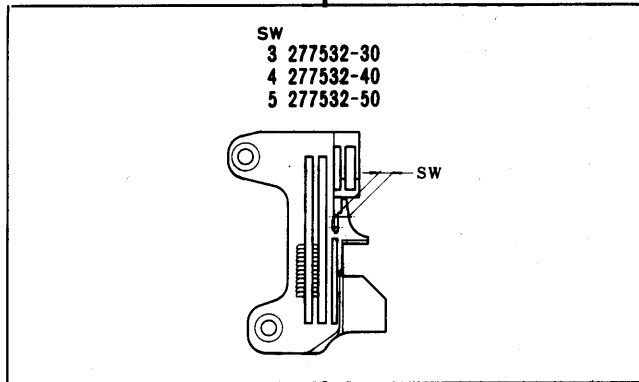
## KNEE LIFTER DEVICE

REF. NO.	PART NO. 部品番号	名称	NAME	QT.
1	207345	ヒザ当テ	KNEE PAD BASE	1
2	5658	六角ボルト	BOLT	1
3	207346	ヒザ当テカバー	KNEE PAD	1
4	212492	軸	ROD	1
5	212493-SA	ブラケット	BRACKET	1
6	5543	四角ボルト / W 5	BOLT	2
7	207341-SA	ブラケット	BRACKET	2
8	4906	木ネジ (平) / 4 . 8	SCREW	4
9	212485	軸	ROD	1
10	207344-SA	カラー	COLLAR	3
11	5543	四角ボルト / W 5	BOLT	3
12	209287	ネジリバネ	SPRING	1
13	207350-SA	ブラケット	BRACKET	1
14	5543	四角ボルト / W 5	BOLT	1
15	212486	レバー	LEVER	1
16	5543	四角ボルト / W 5	BOLT	1
17	4805	六角ナット / M 5	NUT	1
18	204585	座金	WASHER	1
19	212435C	ケーブル	CABLE	1
20	275545	ブラケット	BRACKET	1
21	7029	平ネジ / M 5 × 1 2	SCREW	2
22	240360	ブラケット	BRACKET	2
23	7017	平ネジ / M 4 × 5	SCREW	2

EX5404-02/233(K)



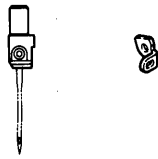
EX5404-82/233(K)



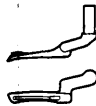
EX5404-02/233(K)

EX5404-82/233(K)

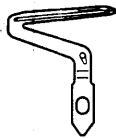
179630-92 275019A



277010 #2



277015

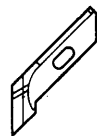


-02-82/233

-02-82/233K

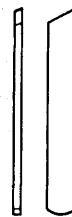
201121A

210755



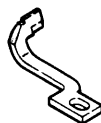
SW  
3 201127

SW  
4 202295  
5 202295



277005

277004



地縫用(薄生地)  
PLAIN SEAMING  
(LIGHT FABRIC)

バックタック用(薄生地)  
BACKLATCHING  
(LIGHT FABRIC)

形式 MACHINE TYPE /SPEC.	ゲージ		針板 NEEDLE PLATE	主送り歯(組)		主送り歯本体 MAIN FEED DOG	補助送り歯 AUX. FEED DOG	差動送り歯 DIFF. FEED DOG	押エ PRESSER FOOT	押エ爪 PRESSER FOOT FINGER	上ルーバー	下ルーバー
	NG	SW		277504R30	277303-16F						(277304-16F)	(277318-13)
EX5404-02/233(K)	-	3	277504R30	277303-16F	(277304-16F)	(277318-13)	277305-16F	277305A16F	201230C	210370 #1	277010 #2	277010 #1
		4	" 40									
		5	" 50									
EX5404-02/223(K)	-	3	277532-30	277303B16F	(277304A16F)	(277318-13)	277305A16F	277114	277115 #10	277103 #11	277010 #2	277010 #1
		4	" 40									
		5	" 50									

形式 MACHINE TYPE /SPEC.	ゲージ		上メス		下メス	針受		針留	針留糸道 THREAD GUIDE (NDL HOLDER)	針
	NG	SW	平メス FLAT KNIFE	角メス ANGLED KNIFE		前 FRONT	後 REAR			
EX5404-02/233(K)	-	3	201121A	210755	201127	277005	277004	179630-92	275019A	DC X 27 # 9
		4								
		5								
EX5404-02/223(K)	-	3	201121A	210755	201127	277005	277004	179630-92	275019A	DC X 27 # 9
		4								
		5								





# INDEX

PART NO.	PAGE	NO. REF.	PART NO.	PAGE	NO. REF.
DCX27 # 9	14		277305A16F	14	
4514	5	3	277318-13	14	
4533	5	6	277504R30	14	
4533	7	10	277504R40	14	
4568	7	6	277504R50	14	
4805	11	17	277532-30	14	
4821	3	6	277532-40	14	
4906	11	8	277532-50	14	
5543	11	6	303448	9	19
5543	11	11			
5543	11	14			
5543	11	16			
5658	11	2			
7010	7	14			
7017	11	23			
7018	9	18			
7021	9	12			
7029	11	21			
7059	9	15			
7130	9	8			
7143	9	10			
7161	9	6			
7193	9	4			
179202-25	9	14			
179630-92	14				
201121A	14				
201127	14				
201230C	14				
202295	14				
202522	7	7			
204185	9	2			
204585	11	18			
207341-SA	11	7			
207344-SA	11	10			
207345	11	1			
207346	11	3			
207350-SA	11	13			
209287	11	12			
210370	14				
210371	14				
210755	14				
211301	9	16			
212435C	11	19			
212485	11	9			
212486	11	15			
212492	11	4			
212493-SA	11	5			
240311	7	1			
240312	7	2			
240321	9	13			
240360	11	22			
252531A	7	4			
252658	9	17			
270001B9S	3	1			
270030AUB	3	3			
270030BUB	3	2			
270076	3	4			
270076A	3	5			
272506A91	5	2			
272512	7	12			
272513	7	13			
272540-91	7	8			
272541	7	9			
272542	7	11			
272543	7	3			
272945	7	5			
272546	5	4			
272547-92	5	5			
272548	9	1			
272549	5	1			
272550	9	3			
272551	9	5			
272552	9	11			
275019A	14				
275543	9	7			
275544	9	9			
275545	11	20			
276001A	3	7			
277004	14				
277005	14				
277010	14				
277015	14				
277103	14				
277114	14				
277115	14				
277303-16F	14				
277303B16F	14				
277304-16F	14				
277304A16F	14				
277305-16F	14				



■ PEGASUS  
SEWING MACHINE MFG.  
CO., LTD.®

