

# FS700

Feed-off-the-arm, Cylinder bed, Interlock Stitch Machines  
フラットシーム用送り出し腕型偏平縫いミシン

## Parts Catalog



**PEGASUS®**

## パーツカタログの見方

- このパーツカタログは、2002年6月製造中のFS700シリーズのミシンを次の要領で編集しています。
- 2～37頁には部品を機構別に収録し、左頁が部品の分解図、右頁がパーツリストになっています。また、部品分解図に付されている番号は、パーツリストのREF.NO. (参照番号) を示しています。
- パーツリストの部品番号の表記がXXXXXXXの部品は、特定の形式 (サブクラス) にのみ使用されているゲージパーツ部品で、形式によって変わります。形式ごとの部品番号はゲージパーツ表 (38～39頁) に一括して記載しています。
- 巻末には部品番号インデックスを記載し、部品番号だけで、その図解・名称などが容易に引き出せます。
- 部品を御注文いただく時は、部品番号を明示してください。なお、このパーツカタログの記載事項は改良により、予告なく変更されることがありますので、あらかじめ了承ください。

## INTRODUCTION

- This parts catalog covers the FS700 series machine manufactured in June, 2002.
- The components of FS700 series are arranged according to the mechanism on pages 2-37. The illustrations are on left pages and the part numbers on right pages. The illustrated part and its part number are assigned the same reference number.
- "XXXXXXX" indicates gauge part numbers which vary depending on subclasses. Please refer to the gauge part list (pages 38-39).
- The index of part numbers are listed at the back of this book for quick reference.
- To place an order for any part, please specify the part number. Note that the contents of this book are subject to change without notice.

### 掲載機種 (Models covered)

#### FS700 Series

---

FS701-G0

---

FS701-G1

---

FS703-G3

---

FS703-G4

---

FS703A-G4

---

FS703B-G4

---

FS713-G0

---

FS713A-G0

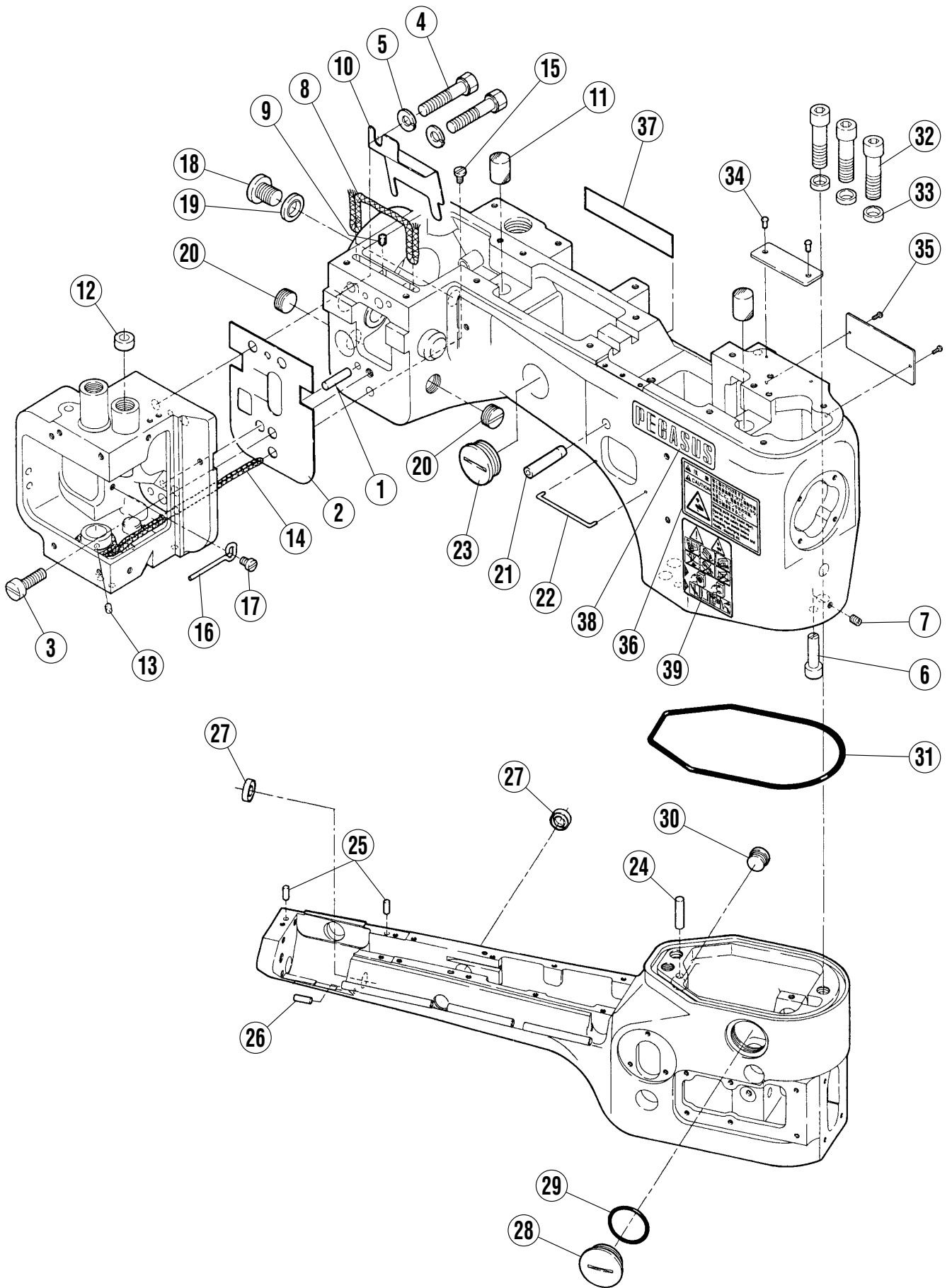
---

## 目 次

|                         | 頁     |
|-------------------------|-------|
| アームベッド機構 .....          | 2~3   |
| カバー機構 .....             | 4~5   |
| クランクシャフト機構 .....        | 6~7   |
| 針振り・飾り糸機構 .....         | 8~9   |
| 飾り振り・メス機構 .....         | 10~11 |
| ルーパー機構 .....            | 12~13 |
| 下糸繰り機構 .....            | 14~15 |
| 送り機構(1) .....           | 16~17 |
| 送り機構(2) .....           | 18~19 |
| 押エ機構(1) .....           | 20~21 |
| 押エ機構(2) .....           | 22~23 |
| 押エ機構(3) .....           | 24~25 |
| 糸調子機構 .....             | 26~27 |
| 給油機構 .....              | 28~29 |
| ペDESTAL (PD1,PD2) ..... | 30~31 |
| ペDESTAL (PD1,PD2) ..... | 32~33 |
| テーブル式据付台 (PD3) .....    | 34~35 |
| 糸立 .....                | 36~37 |
| ゲージパーツ表 .....           | 38~39 |
| 部品番号インデックス .....        | 40~41 |

## TABLE OF CONTENTS

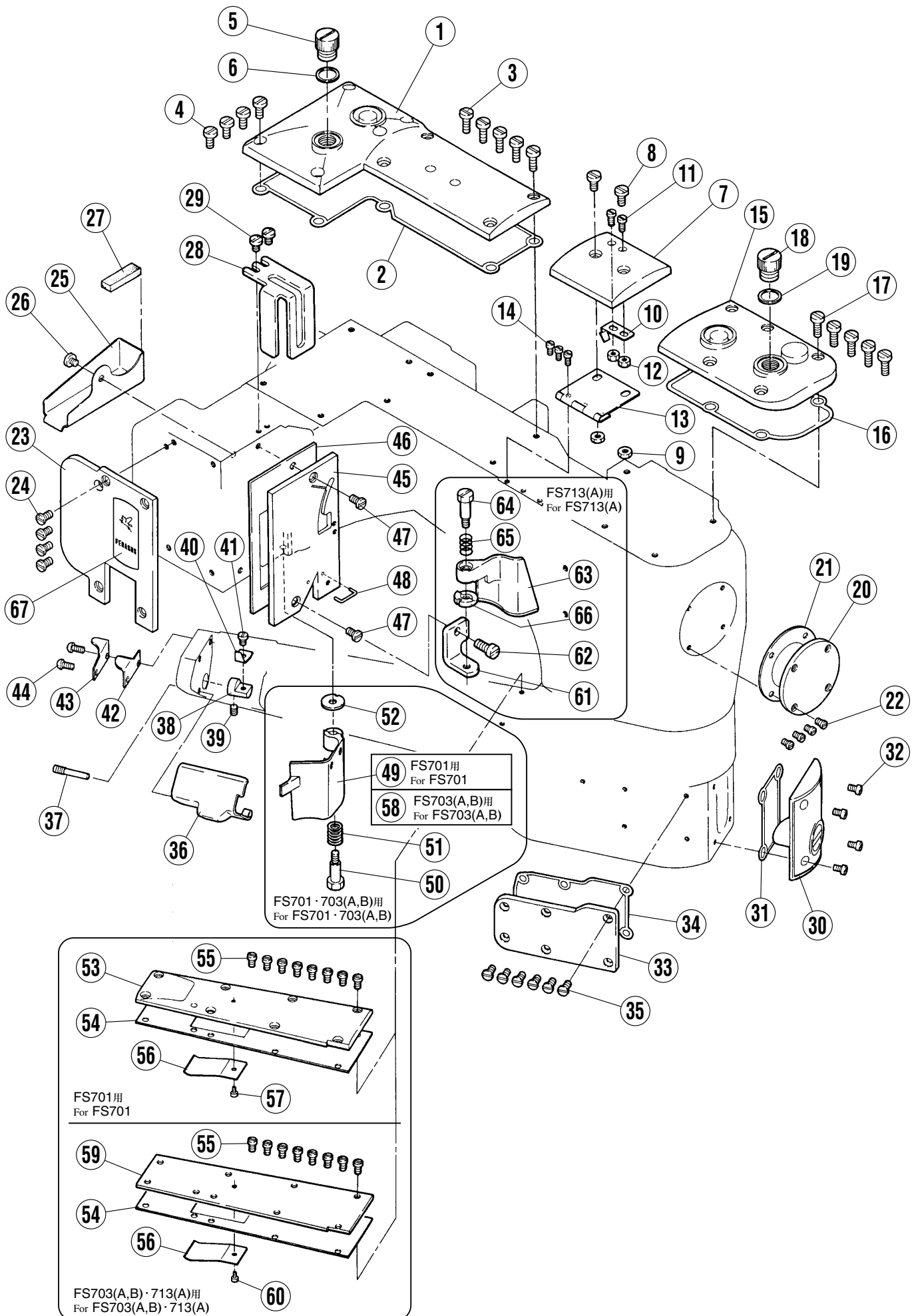
|   | page  |
|---|-------|
| MACHINE BED FRAME .....                               | 2~3   |
| COVER .....   | 4~5   |
| CRANKSHAFT MECHANISM .....                            | 6~7   |
| NEEDLE DRIVE MECHANISM & SPREADER THREAD HANDLING ... | 8~9   |
| SPREADER & KNIFE DRIVE MECHANISM.....                 | 10~11 |
| LOOPER DRIVE MECHANISM .....                          | 12~13 |
| LOOPER THREAD HANDLING .....                          | 14~15 |
| FEED MECHANISM (1) .....                              | 16~17 |
| FEED MECHANISM (2) .....                              | 18~19 |
| PRESSER FOOT MECHANISM (1) .....                      | 20~21 |
| PRESSER FOOT MECHANISM (2) .....                      | 22~23 |
| PRESSER FOOT MECHANISM (3) .....                      | 24~25 |
| THREAD TENSION MECHANISM.....                         | 26~27 |
| LUBRICATION MECHANISM .....                           | 28~29 |
| PEDESTAL (PD1,PD2) .....                              | 30~31 |
| PEDESTAL (PD1,PD2) .....                              | 32~33 |
| TABLE TOP INSTALLATION (PD3) .....                    | 34~35 |
| THREAD STAND .....                                    | 36~37 |
| GAUGE PARTS LIST .....                                | 38~39 |
| PART NUMBER INDEX .....                               | 40~41 |



## アームベット機構

## MACHINE BED FRAME

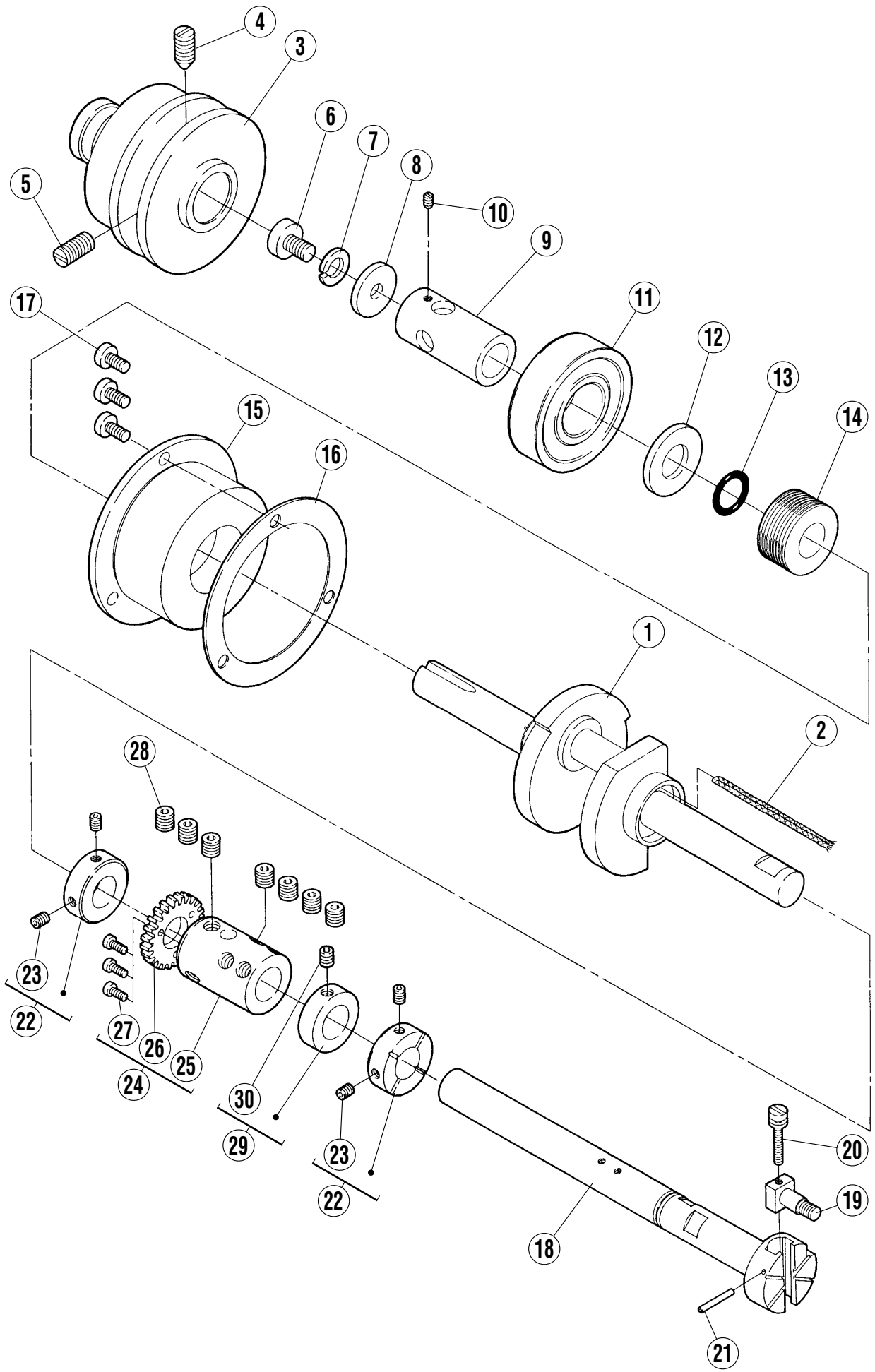
| REF.NO. | PART NO.    | 部品名称            | DESCRIPTION   | QT. |
|---------|-------------|-----------------|---------------|-----|
| 1       | 2062150     | 平行ピン            | PIN           | 1   |
| 2       | 2300080     | スペーサー           | SPACER        | 1   |
| 3       | 0056160     | 六角ネジ / C11×20   | SCREW         | 1   |
| 4       | 0055550     | 六角ネジ / C11×33   | SCREW         | 2   |
| 5       | 2020450     | バネ座金            | SPRING WASHER | 2   |
| 6       | 2300280     | エキセンピン          | ECCENTRIC PIN | 1   |
| 7       | 0054610     | 止ネジ / C5×5      | SCREW         | 1   |
| 8       | 2021780     | 給油紐             | OIL STRING    | 1   |
| 9       | 2020470     | 給油フェルト          | OIL FELT      | 1   |
| 10      | 2300200     | オイルフェンス         | OIL GUARD     | 1   |
| 11      | 2300210     | 給油フェルト          | OIL FELT      | 2   |
| 12      | 2300070     | 給油フェルト          | OIL FELT      | 1   |
| 13      | 2020810     | 給油フェルト          | FELT          | 1   |
| 14      | 2021740     | 給油紐             | OIL STRING    | 1   |
| 15      | 0051470     | 平ネジ / C5×6      | SCREW         | 1   |
| 16      | 2300090     | 線細工バネ           | SPRING        | 1   |
| 17      | 0051130     | 平ネジ / C5×5.5    | SCREW         | 1   |
| 18      | 005138B0    | 平ネジ / H11×12    | SCREW         | 1   |
| 19      | 202287A0    | 座金              | WASHER        | 1   |
| 20      | 0055560     | 止ネジ / M14×5     | SCREW         | 2   |
| 21      | 1L600100000 | 糸道パイプ           | THREAD GUIDE  | 1   |
| 22      | 2345140     | 糸受              | THREAD GUIDE  | 1   |
| 23      | 1B000100000 | 蓋ネジ             | SCREW         | 1   |
| 24      | 2062150     | 平行ピン            | PIN           | 1   |
| 25      | 2300310     | 平行ピン            | PIN           | 2   |
| 26      | 2024050     | 平行ピン            | PIN           | 1   |
| 27      | 2330360     | オイルシール          | OIL SEAL      | 2   |
| 28      | 2300780     | 蓋ネジ             | SCREW         | 1   |
| 29      | 2300770     | ガスケット           | GASKET        | 1   |
| 30      | 0052420     | 平ネジ / H11×5     | SCREW         | 1   |
| 31      | 2300420     | Oリング            | O RING        | 1   |
| 32      | 0055570     | 六角穴ボルト / C12×31 | SCREW         | 3   |
| 33      | 2300300     | 座金              | WASHER        | 3   |
| 34      | 2106790     | 止ピン             | PIN           | 2   |
| 35      | 2106790     | 止ピン             | PIN           | 2   |
| 36      | 9A30670     | 操作注意ラベル         | SEAL          | 1   |
| 37      | 2025260     | 記名板             | NAME PLATE    | 1   |
| 38      | 9C700200000 | シール             | SEAL          | 1   |
| 39      | 9A31260     | シール             | SEAL          | 1   |



## カバ－機構

## COVER

| REF.NO. | PART NO.    | 部品名称             | DESCRIPTION                  | QT. |
|---------|-------------|------------------|------------------------------|-----|
| 1       | 230543-9T0  | 上カバー (後) (組)     | TOP COVER ASSY.              | 1   |
| 2       | 2305450     | Oリング             | O RING                       | 1   |
| 3       | 0051180     | 平ネジ / C5×12      | SCREW                        | 5   |
| 4       | 0051160     | 平ネジ / C7×9       | SCREW                        | 4   |
| 5       | 0055910     | 平ネジ / C14×8.5    | SCREW                        | 1   |
| 6       | 2022400     | ガスケット            | GASKET                       | 1   |
| 7       | 230546-TD0  | 上カバー (中)         | TOP COVER (CENTER)           | 1   |
| 8       | 0051170     | 平ネジ / C5×8.5     | SCREW                        | 2   |
| 9       | 0030440     | 六角ナット / C5       | NUT                          | 2   |
| 10      | 2305100     | 板バネ              | FLAT SPRING                  | 1   |
| 11      | 0051420     | 平ネジ / C4×7       | SCREW                        | 2   |
| 12      | 0030910     | 六角ナット / C4       | NUT                          | 2   |
| 13      | 2305110     | ヒンジ (組)          | HINGE ASSEMBLY               | 1   |
| 14      | 001998-20   | 平ネジ / C4×6       | SCREW                        | 3   |
| 15      | 230547-9T0  | 上カバー (前) (組)     | TOP COVER (FPONT) ASSY.      | 1   |
| 16      | 2305490     | Oリング             | O RING                       | 1   |
| 17      | 0051180     | 平ネジ / C5×12      | SCREW                        | 5   |
| 18      | 0055910     | 平ネジ / C14×8.5    | SCREW                        | 1   |
| 19      | 2022400     | ガスケット            | GASKET                       | 1   |
| 20      | 230518-PD0  | 前カバー             | FRONT COVER                  | 1   |
| 21      | 2305190     | ガスケット            | GASKET                       | 1   |
| 22      | 0050530     | 平ネジ / C4×4.8     | SCREW                        | 4   |
| 23      | 230523ATD0  | ヘッドカバー (左)       | BED COVER (LEFT)             | 1   |
| 24      | 0050910     | 平ネジ              | SCREW                        | 4   |
| 25      | 2305240     | 油受               | OIL RELEASE PLATE            | 1   |
| 26      | 0029050     | 平ネジ / C5×4.5     | SCREW                        | 1   |
| 27      | 2305250     | フェルト             | FELT                         | 1   |
| 28      | 2306150     | 糸繰りカバー           | THREAD TAKE-UP COVER         | 1   |
| 29      | 0012160     | 平ネジ / C4×5.5     | SCREW                        | 2   |
| 30      | 230550-9T0  | シリンダーカバー (前) (組) | CYLINDER COVER (FRONT) ASSY. | 1   |
| 31      | 2305520     | Oリング             | O RING                       | 1   |
| 32      | 0053280     | 平ネジ / C4×5.5     | SCREW                        | 4   |
| 33      | 230554-TD0  | シリンダーカバー (横)     | CYLINDER SIDE COVER          | 1   |
| 34      | 2305550     | Oリング             | O RING                       | 1   |
| 35      | 0053730     | 皿ネジ              | SCREW                        | 6   |
| 36      | 6G000500000 | ルーバーカバー          | COVER / LOOPER               | 1   |
| 37      | 0055590     | ピン付ネジ            | SCREW                        | 1   |
| 38      | 2305310     | ブラケット            | BRACKET                      | 1   |
| 39      | 0054610     | 止ネジ / C5×5       | SCREW                        | 1   |
| 40      | 2305300     | 板バネ              | FLAT SPRING                  | 1   |
| 41      | 0012060     | 平ネジ / C4×5.3     | SCREW                        | 1   |
| 42      | 2305320     | チェンカッター          | CHAIN CUTTER                 | 1   |
| 43      | 2305330     | チェンカッターガード       | CHAIN CUTTER GUARD           | 1   |
| 44      | 0013260     | 平ネジ / C4×7.5     | SCREW                        | 2   |
| 45      | 230522-PD0  | ベッドカバー (前)       | BED COVER (FRONT)            | 1   |
| 46      | 2305570     | ガスケット            | GASKET                       | 1   |
| 47      | 0050910     | 平ネジ / C5×7.5     | SCREW                        | 2   |
| 48      | 2305560     | 糸受               | THREAD GUIDE                 | 1   |
| 49      | 2305400     | 切屑案内             | WASTE GUIDE                  | 1   |
| 50      | 0055600     | 段付ネジ             | SCREW                        | 1   |
| 51      | 2305420     | 圧縮バネ             | SPRING                       | 1   |
| 52      | 2305410     | 座金               | WASHER                       | 1   |
| 53      | 2305260     | シリンダーカバー (上)     | CYLINDER COVER (TOP)         | 1   |
| 54      | 2305270     | ガスケット            | GASKET                       | 1   |
| 55      | 005624-HC0  | 平ネジ / C4×5.5     | SCREW                        | 8   |
| 56      | 2305280     | 板バネ              | FLAT SPRING                  | 1   |
| 57      | 0012310     | 平ネジ / C1×3.4     | SCREW                        | 1   |
| 58      | 230540A0    | 切屑案内             | WASTE GUIDE                  | 1   |
| 59      | 2305580     | シリンダーカバー (上)     | CYLINDER COVER (TOP)         | 1   |
| 60      | 0050300     | 平ネジ / C1×2.3     | SCREW                        | 1   |
| 61      | 2306110     | ブラケット            | BRACKET                      | 1   |
| 62      | 0011560     | 平ネジ / C5×12      | SCREW                        | 1   |
| 63      | 2306120     | 切屑案内             | WASTE GUIDE                  | 1   |
| 64      | 0055600     | 段付ネジ             | SCREW                        | 1   |
| 65      | 2305420     | 圧縮バネ             | SPRING                       | 1   |
| 66      | 2305410     | 座金               | WASHER                       | 1   |
| 67      | 9C000100000 | 銘板               | NAME PLATE                   | 1   |



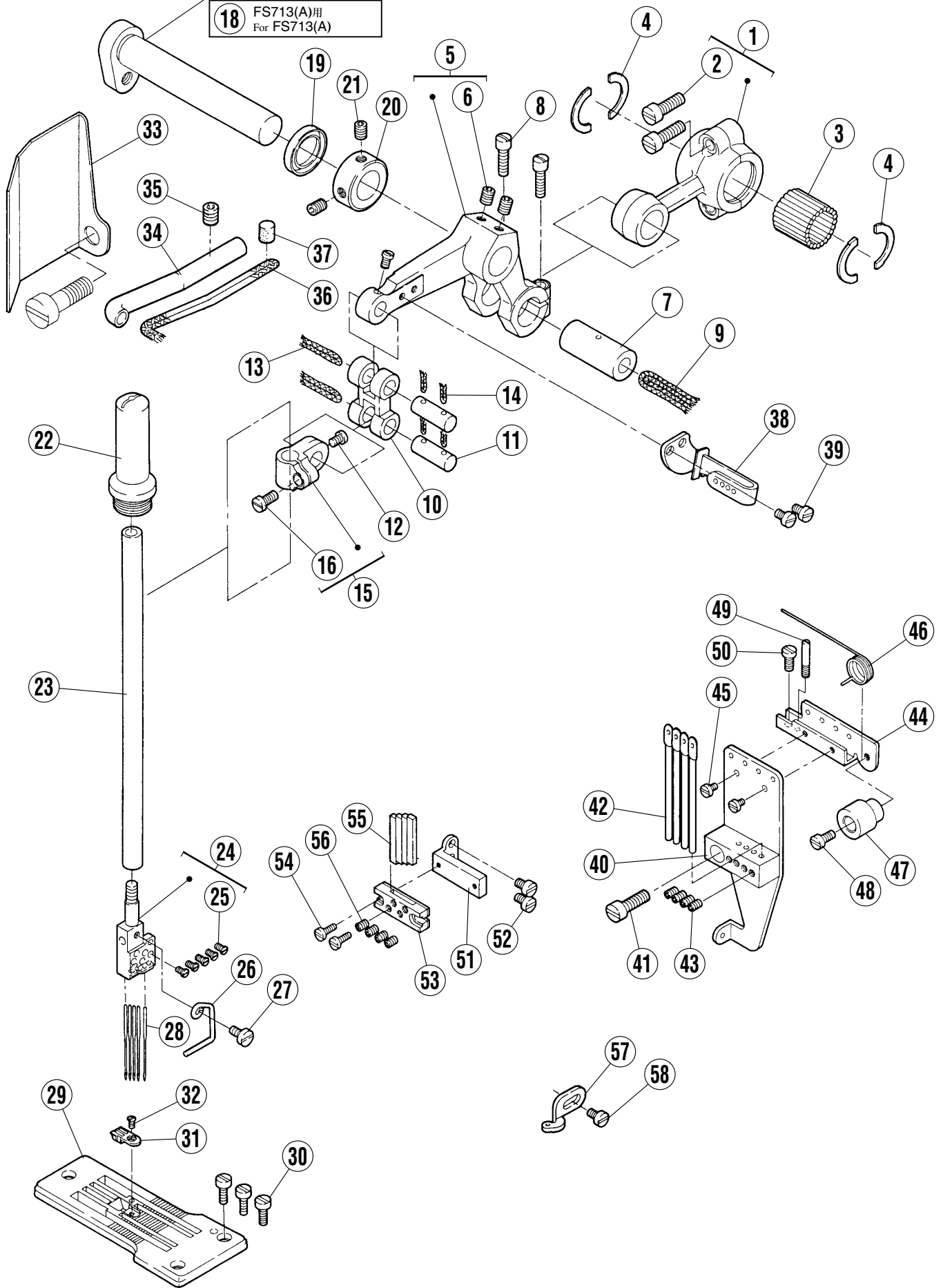


## クランクシャフト機構

## CRANKSHAFT MECHANISM

| REF.NO. | PART NO.    | 部品名称           | DESCRIPTION       | QT. |
|---------|-------------|----------------|-------------------|-----|
| 1       | 2310000     | クランクシャフト (組)   | CRANKSHAFT ASSY.  | 1   |
| 2       | 2021740     | 給油紐            | OIL STRING        | 1   |
| 3       | 2310380     | プーリー           | MACHINE PULLEY    | 1   |
| 4       | 0053980     | 止ネジ / M1×15    | SCREW             | 1   |
| 5       | 0053990     | 止ネジ / M1×13.5  | SCREW             | 1   |
| 6       | 0053570     | 六角ネジ / C9×11   | SCREW             | 1   |
| 7       | 2042930     | バネ座金           | SPRING WASHER     | 1   |
| 8       | 2011040     | 座金             | WASHER            | 1   |
| 9       | 2310130     | カラー            | COLLAR            | 1   |
| 10      | 0052670     | 止ネジ / C4×4     | SCREW             | 1   |
| 11      | 2060820     | ボールベアリング       | BALL BEARING      | 1   |
| 12      | 2310120     | 座金             | WASHER            | 1   |
| 13      | 2310110     | Oリング           | O RING            | 1   |
| 14      | 2310100     | 油切り            | OIL SEAL          | 1   |
| 15      | 2310140     | ハウジング          | HOUSING ASSEMBLY  | 1   |
| 16      | 2310160     | ガスケット          | GASKET            | 1   |
| 17      | 0051170     | 平ネジ / C5×8.5   | SCREW             | 3   |
| 18      | 231003A0    | 上軸             | ARM SHAFT         | 1   |
| 19      | 1B000200000 | ピン付ネジ          | SCREW             | 1   |
| 20      | 0055660     | 段付ネジ           | SCREW             | 1   |
| 21      | 2310180     | スプリングピン        | SPRING PIN        | 1   |
| 22      | 2310080     | カラー            | COLLAR            | 2   |
| 23      | 0054610     | 止ネジ / C5×5     | SCREW             | 4   |
| 24      | 231036-910  | 上軸継手 (組)       | COUPLING ASSEMBLY | 1   |
| 25      | 231037-D0   | 上軸継手 (後)       | COUPLING          | 1   |
| 26      | 2310070     | ギヤー (大)        | GEAR (LARGE)      | 1   |
| 27      | 0053360     | 平ネジ / C1×6     | SCREW             | 3   |
| 28      | 0053850     | 止ネジ / C10×6.35 | SCREW             | 7   |
| 29      | 2404790     | 上軸継手 (前)       | COLLAR            | 1   |
| 30      | 0054610     | 止ネジ / C5×5     | SCREW             | 1   |

|    |                                       |
|----|---------------------------------------|
| 17 | FS701・703(A,B)用<br>For FS701・703(A,B) |
| 18 | FS713(A)用<br>For FS713(A)             |



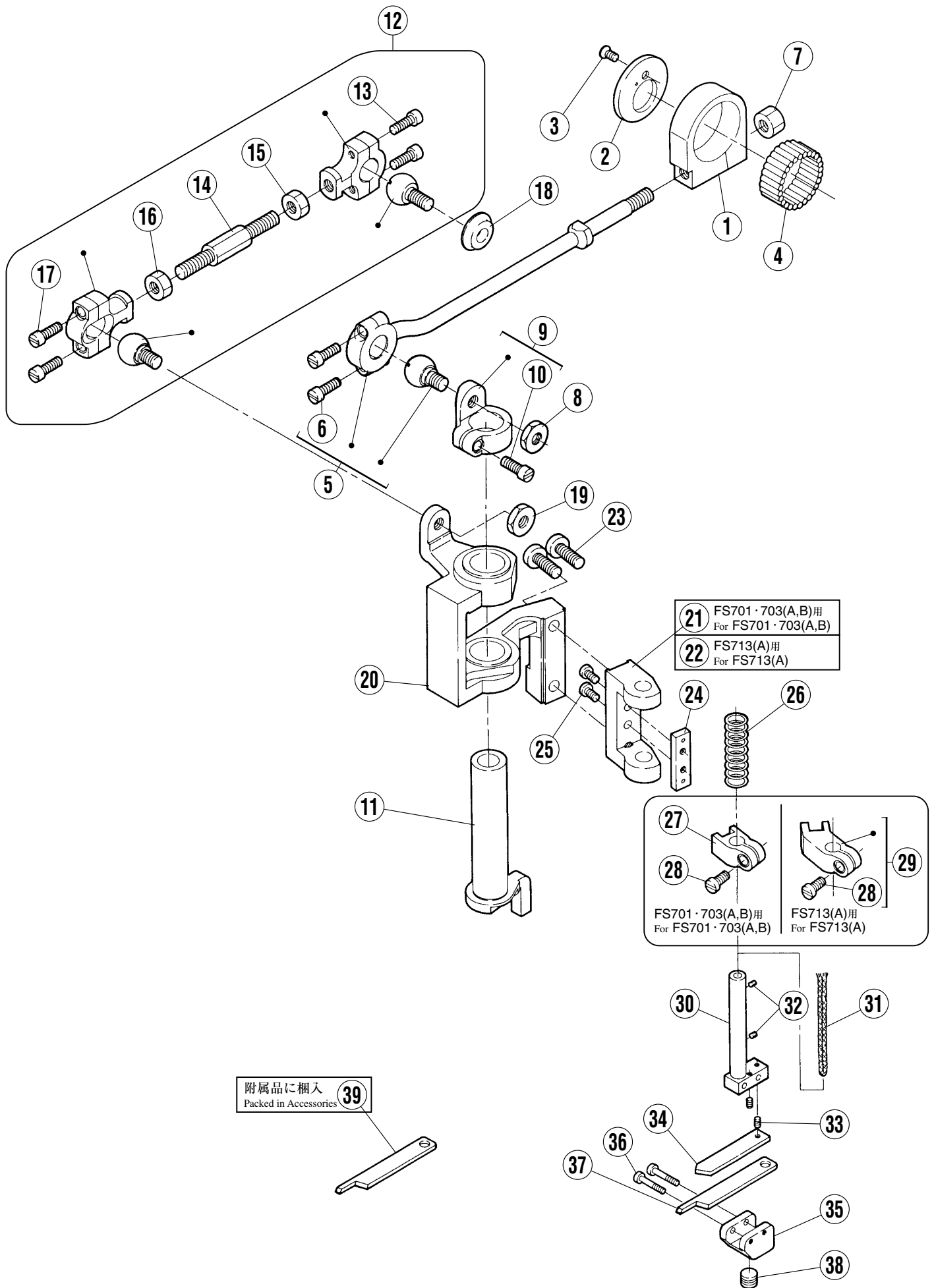
## 針振り・飾り糸機構

## NEEDLE DRIVE MECHANISM &amp; SPREADER THREAD HANDLING

| REF.NO. | PART NO.    | 部品名称          | DESCRIPTION          | QT. |
|---------|-------------|---------------|----------------------|-----|
| 1       | 2315000     | ロッド           | ROD                  | 1   |
| 2       | 002213-10   | 平ネジ / C5×12.5 | SCREW                | 2   |
| 3       | 231501-20   | 平行ピン          | PIN                  | 20  |
| 4       | 2315020     | 抜止片           | STOPPER              | 4   |
| 5       | 2315030     | レバー           | LEVER                | 1   |
| 6       | 0054610     | 止ネジ / C5×5    | SCREW                | 2   |
| 7       | 231504-20   | 平行ピン          | PIN                  | 1   |
| 8       | 0011700     | 平ネジ / C4×12   | SCREW                | 2   |
| 9       | 2021770     | 給油紐           | OIL STRING           | 1   |
| 10      | 2315070     | リンク           | LINK                 | 1   |
| 11      | 2006540     | 平行ピン          | PIN                  | 2   |
| 12      | 0012220     | 平ネジ / C3×4    | SCREW                | 2   |
| 13      | 2021750     | 給油紐           | OIL STRING           | 2   |
| 14      | 2021740     | 給油紐           | OIL STRING           | 4   |
| 15      | 2315080     | 針棒抱キ          | NEEDLE BAR CLAMP     | 1   |
| 16      | 001175-20   | 平ネジ / C4×8    | SCREW                | 1   |
| 17      | 2315050     | クランク軸         | CRANKSHAFT           | 1   |
| 18      | 231505A0    | クランク軸         | CRANKSHAFT           | 1   |
| 19      | 2029110     | オイルシール        | OIL SEAL             | 1   |
| 20      | 2315060     | カラー           | COLLAR               | 1   |
| 21      | 0054610     | 止ネジ / C5×5    | SCREW                | 2   |
| 22      | 2315100     | 針棒キャップ        | NEEDLE BAR CAP       | 1   |
| 23      | 2315090     | 針棒            | NEEDLE BAR           | 1   |
| 24      | XXXXXX      | 針留            | NEEDLE HOLDER        | 1   |
| 25      | 0055621     | 止ネジ           | SCREW                | 5   |
| 26      | 6K001500000 | 糸案内           | THREAD GUIDE         | 1   |
| 27      | 0051410     | 平ネジ / C1×5    | SCREW                | 1   |
| 28      | 0006600     | 針             | NEEDLE HOLDER        | 1   |
| 29      | XXXXXX      | 針板            | NEEDLE PLATE         | 1   |
| 30      | 005588-HC0  | 平ネジ / C4×7.5  | SCREW                | 3   |
| 31      | XXXXXX      | 針板爪           | NEEDLE PLATE FINGER  | 1   |
| 32      | 005583-HC0  | 皿ネジ / C1×2.3  | SCREW                | 1   |
| 33      | 2340700     | 油除ケ           | OIL SHIELD           | 1   |
| 34      | 2340690     | パイプ           | PIPE                 | 1   |
| 35      | 0054610     | 止ネジ / C5×5    | SCREW                | 1   |
| 36      | 2021750     | 給油紐           | OIL STRING           | 1   |
| 37      | 2020470     | 給油フェルト        | OIL FELT             | 1   |
| 38      | 2345320     | 糸繰り (組)       | THREAD TAKE-UP ASSY. | 1   |
| 39      | 0012290     | 平ネジ / C3×4.5  | SCREW                | 2   |
| 40      | 2345180     | ブラケット (組)     | BRACKET ASSEMBLY     | 1   |
| 41      | 002213-10   | 平ネジ / C5×12.5 | SCREW                | 1   |
| 42      | 1K500300000 | 糸道            | THREAD GUIDE         | 4   |
| 43      | 0052920     | 止ネジ / C3×2.7  | SCREW                | 4   |
| 44      | 2345220     | ブラケット         | BRACKET              | 1   |
| 45      | 0012310     | 平ネジ / C1×3.4  | SCREW                | 2   |
| 46      | 2345230     | ネジリバネ         | SPRING               | 1   |
| 47      | 2345240     | ホルダー          | HOLDER               | 1   |
| 48      | 0053660     | 平ネジ / C3×6.2  | SCREW                | 1   |
| 49      | 0055630     | ピン付ネジ         | SCREW                | 1   |
| 50      | 0053590     | 平ネジ / C3×6.5  | SCREW                | 1   |
| 51      | 2345300     | ブラケット         | BRACKET              | 1   |
| 52      | 0012290     | 平ネジ / C3×4.5  | SCREW                | 2   |
| 53      | 2345260     | ブラケット         | BRACKET              | 1   |
| 54      | 0053360     | 平ネジ C1×6      | SCREW                | 2   |
| 55      | 2345250     | 糸受            | THREAD GUIDE         | 4   |
| 56      | 0052920     | 止ネジ C3×2.7    | SCREW                | 4   |
| 57      | 2345310     | 糸道            | THREAD GUIDE         | 1   |
| 58      | 0012290     | 平ネジ / C3×4.5  | SCREW                | 1   |

●XXXXXXはゲージパーツです。  
部品番号は38~39頁のゲージパーツ表を  
参照してください。

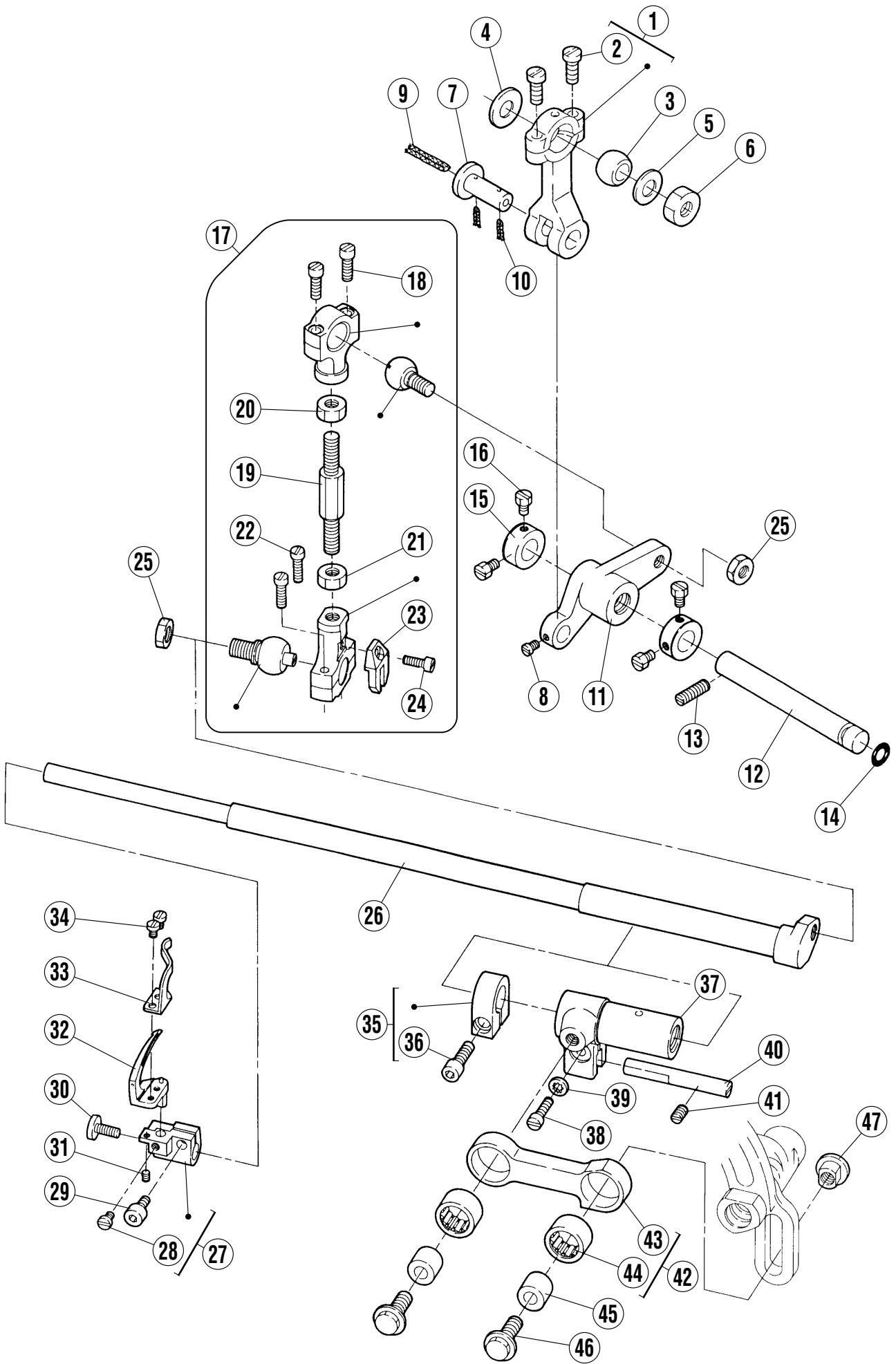
●"XXXXXX" represents the gauge part.  
Please refer to the gauge part list (page 38-39).



飾り振り・メス機構

SPREADER & KNIFE DRIVE MECHANISM

| REF.NO. | PART NO.   | 部品名称           | DESCRIPTION                 | QT. |
|---------|------------|----------------|-----------------------------|-----|
| 1       | 2320000    | ロッド            | ROD                         | 1   |
| 2       | 2320010    | 座金             | WASHER                      | 1   |
| 3       | 0054370    | 皿ネジ / C3×5.5   | SCREW                       | 1   |
| 4       | 232002-20  | 平行ピン           | PIN                         | 30  |
| 5       | 232035-910 | ロッド (組)        | CONNECTION ASSEMBLY         | 1   |
| 6       | 001170-10  | 平ネジ / C4×10    | SCREW                       | 2   |
| 7       | 0054550    | 六角ナット / C10    | NUT                         | 1   |
| 8       | 0031510    | 六角ナット / C8     | NUT                         | 1   |
| 9       | 2320050    | レバー            | LEVER                       | 1   |
| 10      | 001170-10  | 平ネジ / C4×10    | SCREW                       | 1   |
| 11      | 2320060    | クランク軸          | CRANKSHAFT                  | 1   |
| 12      | 2320070    | ロッド (組)        | CONNECTION ASSEMBLY         | 1   |
| 13      | 001170-10  | 平ネジ / C4×10    | SCREW                       | 2   |
| 14      | 2320100    | 連結棒            | ROD                         | 1   |
| 15      | 0W00089-10 | 六角ナット (右) / W1 | NUT                         | 1   |
| 16      | 0W00028-10 | 六角ナット (左) / W1 | NUT                         | 1   |
| 17      | 001170-10  | 平ネジ / C4×10    | SCREW                       | 2   |
| 18      | 2320120    | 振れ止メ           | GUIDE                       | 1   |
| 19      | 0031510    | 六角ナット / C8     | NUT                         | 1   |
| 20      | 2320230    | 上メス台           | UPPER KNIFE LEVER           | 1   |
| 21      | 2320250    | ブラケット          | BRACKET                     | 1   |
| 22      | 2320330    | ブラケット          | BRACKET                     | 1   |
| 23      | 0051180    | 平ネジ / C5×12    | SCREW                       | 2   |
| 24      | 2320170    | 案内板            | GUIDE PLATE (KNIFE LEVER)   | 1   |
| 25      | 0050120    | 平ネジ / C3×5.5   | SCREW                       | 2   |
| 26      | 2320200    | 圧縮バネ           | SPRING                      | 1   |
| 27      | 2320180    | 上メス案内          | UPPER KNIFE GUIDE           | 1   |
| 28      | 0051420    | 平ネジ / C4×7     | SCREW                       | 1   |
| 29      | 232034-920 | 上メス案内          | UPPER KNIFE GUIDE           | 1   |
| 30      | 2320190    | クランク軸          | CRANKSHAFT                  | 1   |
| 31      | 2021760    | 給油紐            | OIL STRING                  | 1   |
| 32      | 2021740    | 給油紐            | OIL STRING                  | 2   |
| 33      | 0052230    | 止ネジ / C1×3     | SCREW                       | 2   |
| 34      | 2320260    | 上メス補助板         | UPPER KNIFE AUXILIARY PLATE | 1   |
| 35      | 2320210    | 上メス抱キ          | UPPER KNIFE CLAMP           | 1   |
| 36      | 0055650    | 平ネジ / C1×12.8  | SCREW                       | 2   |
| 37      | 236606A0   | 上メス            | UPPER KNIFE                 | 1   |
| 38      | 0053120    | 止ネジ / C10 ×4.6 | SCREW                       | 1   |
| 39      | 236606A0   | 上メス            | UPPER KNIFE                 | 1   |



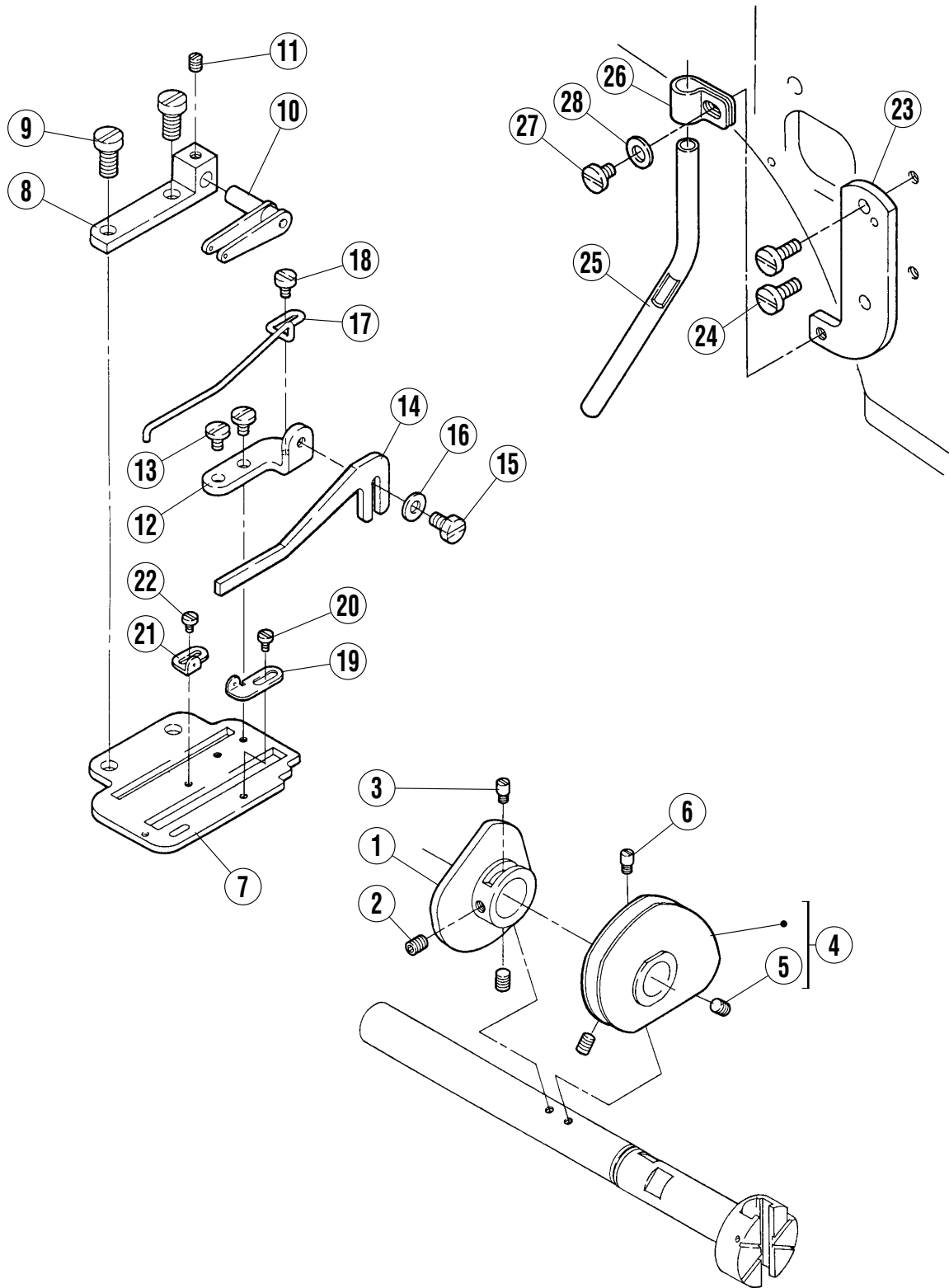
ルーパー機構

LOOPER DRIVE MECHANISM

| REF.NO. | PART NO.    | 部品名称             | DESCRIPTION         | QT. |
|---------|-------------|------------------|---------------------|-----|
| 1       | 4B000109200 | ロッド              | CONNECTION          | 1   |
| 2       | 0070140     | 平ネジ / M3.5×10    | SCREW               | 2   |
| 3       | 1K100100000 | ロッド球             | BALL STUD           | 1   |
| 4       | 1G000200000 | 座金               | WASHER              | 1   |
| 5       | 2024330     | 座金               | WASHER              | 1   |
| 6       | 1D000200000 | 六角ナット / M6       | NUT                 | 1   |
| 7       | 2325040     | 段付ピン             | PIN                 | 1   |
| 8       | 0012220     | 平ネジ / C3×4       | SCREW               | 1   |
| 9       | 2021750     | 給油紐              | OIL STRING          | 1   |
| 10      | 2021740     | 給油紐              | OIL STRING          | 2   |
| 11      | 232505A0    | レバー              | LEVER               | 1   |
| 12      | 2325060     | 軸                | SHAFT               | 1   |
| 13      | 0014350     | 止ネジ / C5×12.7    | SCREW               | 1   |
| 14      | 2401650     | Oリング             | O RING              | 1   |
| 15      | 2325080     | カラー              | COLLAR              | 2   |
| 16      | 0052200     | 六角ネジ / C4×4.5    | SCREW               | 4   |
| 17      | 232509A0    | ロッド (組)          | CONNECTION ASSEMBLY | 1   |
| 18      | 001170-10   | 平ネジ / C4×10      | SCREW               | 2   |
| 19      | 2320100     | 連結棒              | ROD                 | 1   |
| 20      | 0W00089-10  | 六角ナット (上) / W1   | NUT                 | 1   |
| 21      | 0W00028-10  | 六角ナット (下) / W1   | NUT                 | 1   |
| 22      | 001170-10   | 平ネジ / C4×10      | SCREW               | 2   |
| 23      | 2325130     | 振れ止め             | GUIDE               | 1   |
| 24      | 0029180     | 平ネジ / C3×8.5     | SCREW               | 1   |
| 25      | 0050200     | 六角ナット            | NUT                 | 2   |
| 26      | 2325200     | ルーパー軸            | LOOPER SHAFT        | 1   |
| 27      | 232522-920  | ルーパー台            | LOOPER HOLDER       | 1   |
| 28      | 005053A0    | 平ネジ / C4×4.8     | SCREW               | 1   |
| 29      | 0055690     | 六角穴ボルト / C4×8    | SCREW               | 1   |
| 30      | 0055900     | 平ネジ / C4×8       | SCREW               | 1   |
| 31      | 0052230     | 止ネジ / C1×3       | SCREW               | 1   |
| 32      | XXXXXXX     | ルーパー             | LOOPER              | 1   |
| 33      | XXXXXXX     | ルーパー補助器          | LOOPER GUARD        | 1   |
| 34      | 0012310     | 平ネジ / C1×3.4     | SCREW               | 2   |
| 35      | 2325210     | カラー              | COLLAR              | 1   |
| 36      | 0055680     | 六角穴ボルト / C5×13.5 | SCREW               | 1   |
| 37      | 2325170     | スリーブ             | SLEEVE              | 1   |
| 38      | 0011700     | 平ネジ              | SCREW               | 1   |
| 39      | 2325180     | 歯付座金             | WASHER              | 1   |
| 40      | 2325190     | 平行ピン             | PIN                 | 1   |
| 41      | 0014580     | 止ネジ / C5×6       | SCREW               | 1   |
| 42      | 2325140     | リンク (組)          | LINK ASSEMBLY       | 1   |
| 43      | 2325150     | リンク              | LINK                | 1   |
| 44      | 2325020     | ニードルベアリング        | NEEDLE BEARING      | 2   |
| 45      | 232516-60   | ブッシュ             | BUSHING             | 2   |
| 46      | 0055670     | 段付ネジ             | SCREW               | 2   |
| 47      | 233033B0    | 丸ナット / C8        | NUT                 | 1   |

●XXXXXXXはゲージパーツです。  
部品番号は38~39頁のゲージパーツ表を  
参照してください。

●"XXXXXXX" represents the gauge part.  
Please refer to the gauge part list (page 38-39).

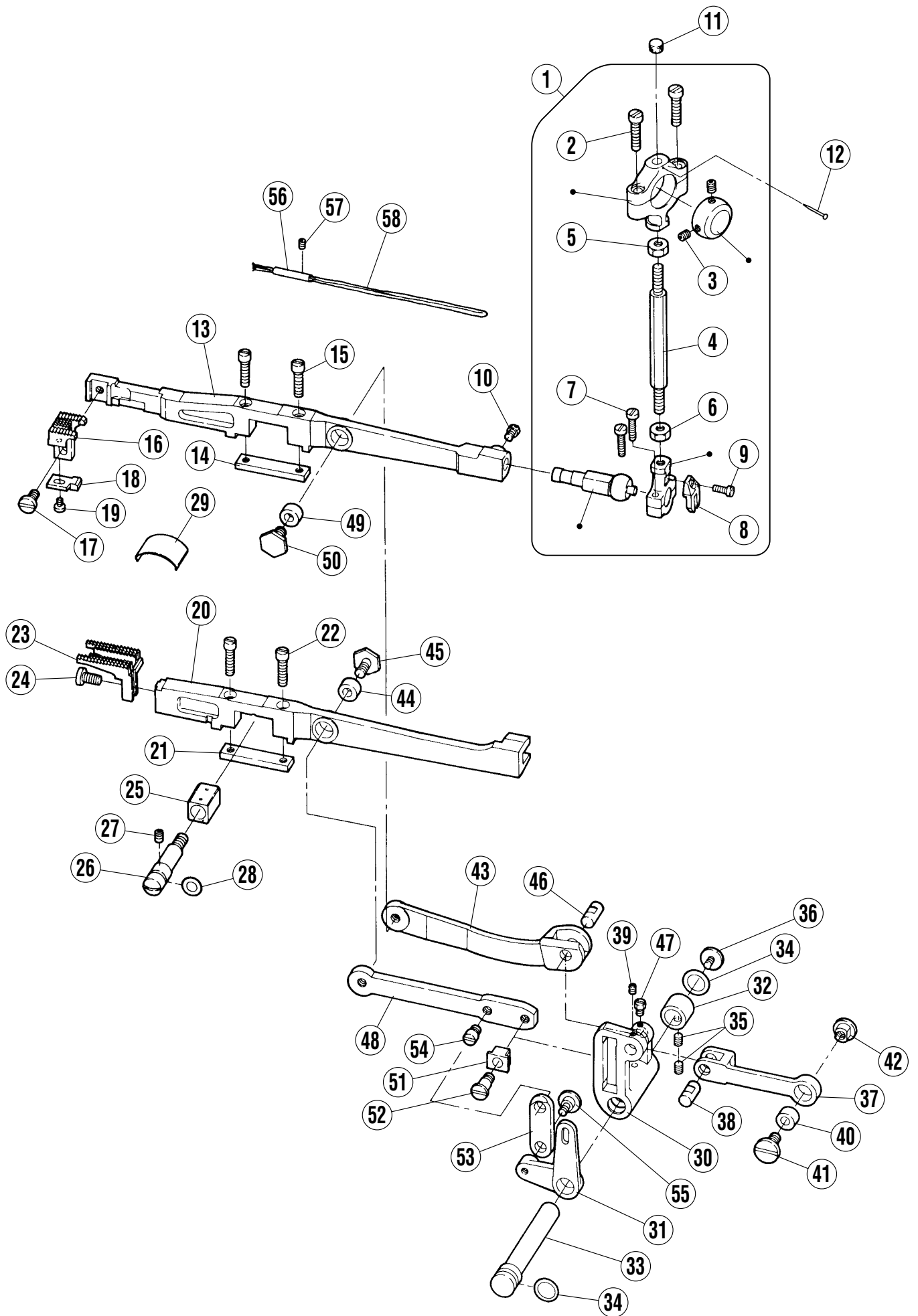




## 下糸繰り機構

## LOOPER THREAD HANDLING

| REF.NO. | PART NO.    | 部品名称          | DESCRIPTION                | QT. |
|---------|-------------|---------------|----------------------------|-----|
| 1       | 2345350     | 糸繰り           | THREAD TAKE-UP             | 1   |
| 2       | 0054610     | 止ネジ           | SCREW                      | 2   |
| 3       | 0051050     | ピン付ネジ         | SCREW                      | 1   |
| 4       | 1K600100000 | 糸繰り / C3×3    | THREAD TAKE-UP             | 1   |
| 5       | 0014570     | 止ネジ / C5×4    | SCREW                      | 2   |
| 6       | 0051050     | ピン付ネジ         | SCREW                      | 1   |
| 7       | 6A001000000 | ブラケット         | BRACKET                    | 1   |
| 8       | 2345460     | ブラケット         | BRACKET                    | 1   |
| 9       | 0051860     | 平ネジ           | SCREW                      | 2   |
| 10      | 2345470     | 糸繰り案内 (組)     | THREAD TAKE-UP GUIDE ASSY. | 1   |
| 11      | 0051460     | 止ネジ / C4×4    | SCREW                      | 1   |
| 12      | 2345880     | ブラケット         | BRACKET                    | 1   |
| 13      | 0056000     | 平ネジ / C3×5    | SCREW                      | 2   |
| 14      | 2345891     | 糸案内           | THREAD GUIDE               | 1   |
| 15      | 0053640     | 六角ネジ / C4×6.3 | SCREW                      | 1   |
| 16      | 1379060     | 座金            | WASHER                     | 1   |
| 17      | 2345900     | 糸受            | THREAD SUPPORT             | 1   |
| 18      | 0051410     | 平ネジ / C1×5    | SCREW                      | 1   |
| 19      | 1K500100000 | 糸道            | THREAD GUIDE               | 1   |
| 20      | 0012310     | 平ネジ / C1×3.4  | SCREW                      | 1   |
| 21      | 2345450     | 糸道            | THREAD GUIDE               | 1   |
| 22      | 0012310     | 平ネジ / C1×3.4  | SCREW                      | 1   |
| 23      | 2345960     | ブラケット         | BRACKET                    | 1   |
| 24      | 0051170     | 平ネジ / C5×8.5  | SCREW                      | 2   |
| 25      | 2040990     | 糸道パイプ         | PIPE                       | 1   |
| 26      | 2061150     | ホルダー          | BRACKET                    | 1   |
| 27      | 0029050     | 平ネジ / C5×4.5  | SCREW                      | 1   |
| 28      | 2011850     | 座金            | WASHER                     | 1   |



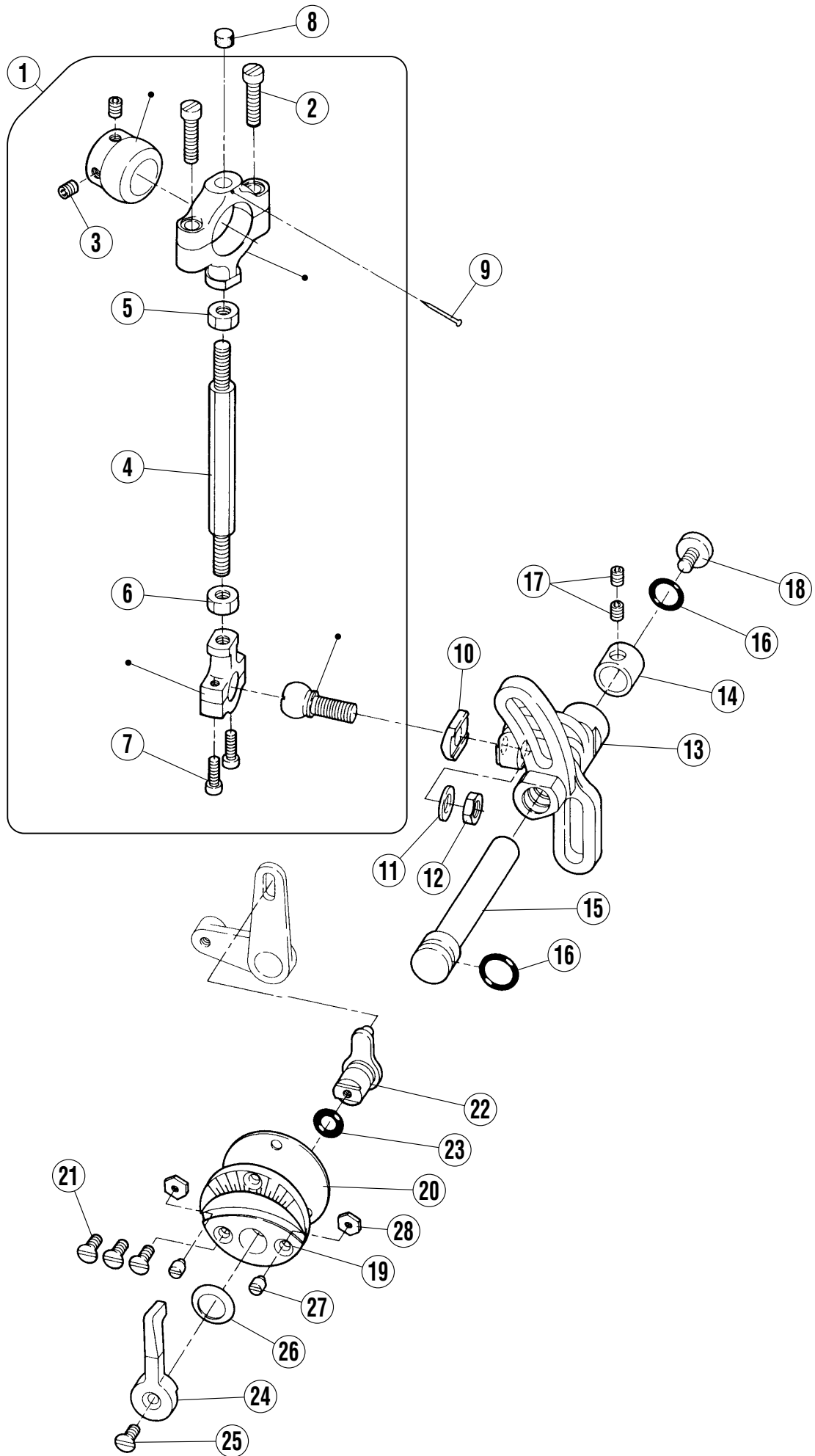
## 送り機構(1)

## FEED MECHANISM(1)

| REF.NO. | PART NO.   | 部品名称           | DESCRIPTION           | QT. |
|---------|------------|----------------|-----------------------|-----|
| 1       | 2330000    | ロッド (組)        | CONNECTION ASSEMBLY   | 1   |
| 2       | 0052330    | 平ネジ / C7×18.5  | SCREW                 | 2   |
| 3       | 0054610    | 止ネジ / C5×5     | SCREW                 | 2   |
| 4       | 2330030    | 連結棒            | CONNECTING BAR        | 1   |
| 5       | 0W00089-10 | 六角ナット (上) / W1 | NUT                   | 1   |
| 6       | 0W00028-10 | 六角ナット (下) / W1 | NUT                   | 1   |
| 7       | 001170-10  | 平ネジ / C4×10    | SCREW                 | 2   |
| 8       | 2325130    | 振れ止め           | GUIDE                 | 1   |
| 9       | 0029180    | 平ネジ / C3×8.5   | SCREW                 | 1   |
| 10      | 0050840    | 六角ネジ / C5×5.5  | SCREW                 | 1   |
| 11      | 2330350    | 給油フェルト         | FELT                  | 1   |
| 12      | 2107660    | 虫ピン            | PIN                   | 1   |
| 13      | 2330050    | 主送り台           | DIFFERENTIAL FEED BAR | 1   |
| 14      | 2330060    | 補助板            | AUXILIARY PLATE       | 1   |
| 15      | 0029280    | 平ネジ / C4×16    | SCREW                 | 2   |
| 16      | XXXXXX     | 主送り歯           | MAIN FEED DOG         | 1   |
| 17      | 0051160    | 平ネジ / C7×9     | SCREW                 | 1   |
| 18      | XXXXXX     | 針受 (後)         | NEEDLE GUARD (REAR)   | 1   |
| 19      | 0055210    | 平ネジ / C3×4     | SCREW                 | 1   |
| 20      | 2330070    | 差動送り台          | DIFFERENTIAL FEED BAR | 1   |
| 21      | 2330060    | 補助板            | AUXILIARY PLATE       | 1   |
| 22      | 0029280    | 平ネジ / C4×16    | SCREW                 | 2   |
| 23      | XXXXXX     | 差動送り歯          | DIFFERENTIAL FEED DOG | 1   |
| 24      | 0051160    | 平ネジ / C7×9     | SCREW                 | 1   |
| 25      | 2330080    | 角駒             | BLOCK (FEED BAR LIFT) | 1   |
| 26      | 2330090    | エキセンピン         | ECCENTRIC PIN         | 1   |
| 27      | 0054610    | 止ネジ / C5×5     | SCREW                 | 1   |
| 28      | 2041850    | Oリング           | O RING                | 1   |
| 29      | 2330340    | 板バネ            | FLAT SPRING           | 1   |
| 30      | 2330170    | クランク           | CRANK                 | 1   |
| 31      | 2330160    | レバー            | LEVER                 | 1   |
| 32      | 2330190    | ブッシュ           | BUSHING               | 1   |
| 33      | 2330370    | 軸              | SHAFT                 | 1   |
| 34      | 2330200    | Oリング           | O RING                | 2   |
| 35      | 0054610    | 止ネジ / C5×5     | SCREW                 | 2   |
| 36      | 0051470    | 平ネジ / C5×6     | SCREW                 | 1   |
| 37      | 2330320    | リンク            | LINK                  | 1   |
| 38      | 2330120    | 平行ピン           | PIN                   | 1   |
| 39      | 0051460    | 止ネジ / C4×4     | SCREW                 | 1   |
| 40      | 2330110    | ブッシュ           | BUSHING               | 1   |
| 41      | 0053610    | 平ネジ / C8×11    | SCREW                 | 1   |
| 42      | 233033A0   | 丸ナット           | NUT                   | 1   |
| 43      | 2330100    | リンク            | LINK                  | 1   |
| 44      | 2330110    | ブッシュ           | BUSHING               | 1   |
| 45      | 0055710    | 六角ネジ / C4×4.5  | SCREW                 | 1   |
| 46      | 2330120    | 平行ピン           | PIN                   | 1   |
| 47      | 0052200    | 六角ネジ / C4×4.5  | SCREW                 | 1   |
| 48      | 2330130    | リンク            | LINK                  | 1   |
| 49      | 2330110    | ブッシュ           | BUSHING               | 1   |
| 50      | 0055710    | 六角ネジ / C8×11   | SCREW                 | 1   |
| 51      | 2330140    | 角駒             | BLOCK                 | 1   |
| 52      | 0055720    | 段付ネジ           | SCREW                 | 1   |
| 53      | 2330150    | リンク            | LINK (MAIN FEED)      | 1   |
| 54      | 0055730    | ピン付ネジ          | SCREW                 | 1   |
| 55      | 0055740    | 段付ネジ           | SCREW                 | 1   |
| 56      | 2340660    | パイプ            | PIPE                  | 1   |
| 57      | 0054080    | 止ネジ / C3×4.5   | SCREW                 | 1   |
| 58      | 2021740    | 給油紐            | OIL STRING            | 1   |

●XXXXXXはゲージパーツです。  
部品番号は38~39頁のゲージパーツ表を  
参照してください。

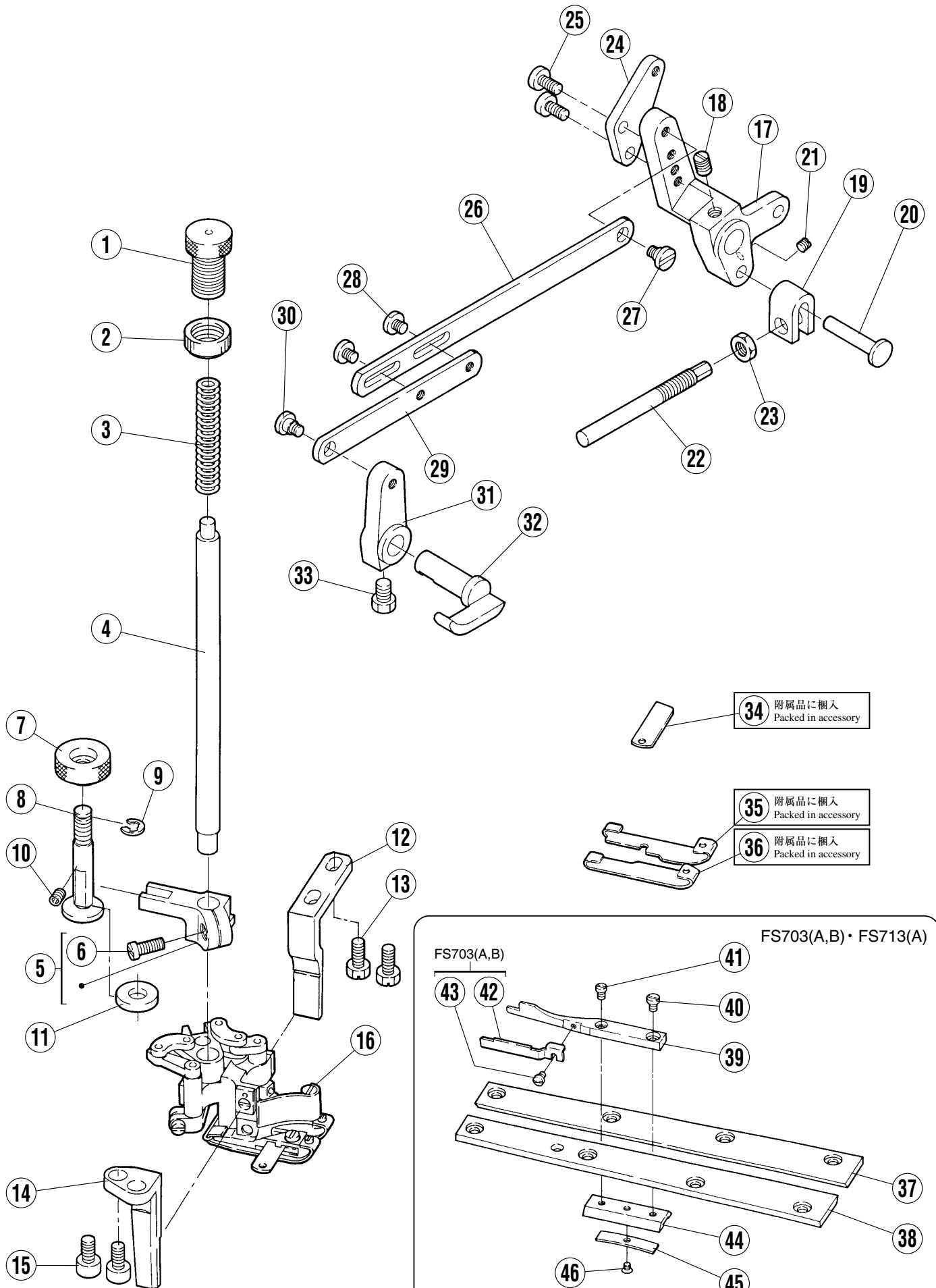
●"XXXXXX" represents the gauge part.  
Please refer to the gauge part list (page 38-39).



## 送り機構(2)

## FEED MECHANISM(2)

| REF.NO. | PART NO.   | 部品名称           | DESCRIPTION         | QT. |
|---------|------------|----------------|---------------------|-----|
| 1       | 2330260    | ロッド (組)        | CONNECTION ASSEMBLY | 1   |
| 2       | 0052330    | 平ネジ / C7×18.5  | SCREW               | 2   |
| 3       | 0054610    | 止ネジ / C5×5     | SCREW               | 2   |
| 4       | 2330030    | 連結棒            | CONNECTING BAR      | 1   |
| 5       | 0W00089-10 | 六角ナット (上) / W1 | NUT                 | 1   |
| 6       | 0W00028-10 | 六角ナット (下) / W1 | NUT                 | 1   |
| 7       | 001170-10  | 平ネジ / C4×10    | SCREW               | 2   |
| 8       | 2330350    | 給油フェルト         | FELT                | 1   |
| 9       | 2107660    | 虫ピン            | PIN                 | 1   |
| 10      | 2330300    | 振れ止め           | GUIDE               | 1   |
| 11      | 2024330    | 座金             | WASHER              | 1   |
| 12      | 0051810    | 六角ナット / C10    | NUT                 | 1   |
| 13      | 2330310    | クランク           | CRANK/MAIN FEED     | 1   |
| 14      | 2330190    | ブッシュ           | BUSHING             | 1   |
| 15      | 2330370    | 軸              | SHAFT               | 1   |
| 16      | 2330200    | Oリング           | O RING              | 2   |
| 17      | 0054610    | 止ネジ / C5×5     | SCREW               | 2   |
| 18      | 0051470    | 平ネジ / C5×6     | SCREW               | 1   |
| 19      | 2330210    | 表示板            | INDICATION PLATE    | 1   |
| 20      | 2330220    | ガスケット          | GASKET              | 1   |
| 21      | 0053730    | 皿ネジ / C4×8.7   | SCREW               | 3   |
| 22      | 2330380    | レバー            | LEVER               | 1   |
| 23      | 2041850    | Oリング           | O RING              | 1   |
| 24      | 2330240    | レバー            | LEVER               | 1   |
| 25      | 0053730    | 皿ネジ / C4×8.7   | SCREW               | 1   |
| 26      | 2330250    | バネ座金           | SPRING WASHER       | 1   |
| 27      | 0055750    | 平ネジ / C3×2.5   | SCREW               | 2   |
| 28      | 0031520    | 六角ナット / C3     | NUT                 | 2   |



押エ機構(1)

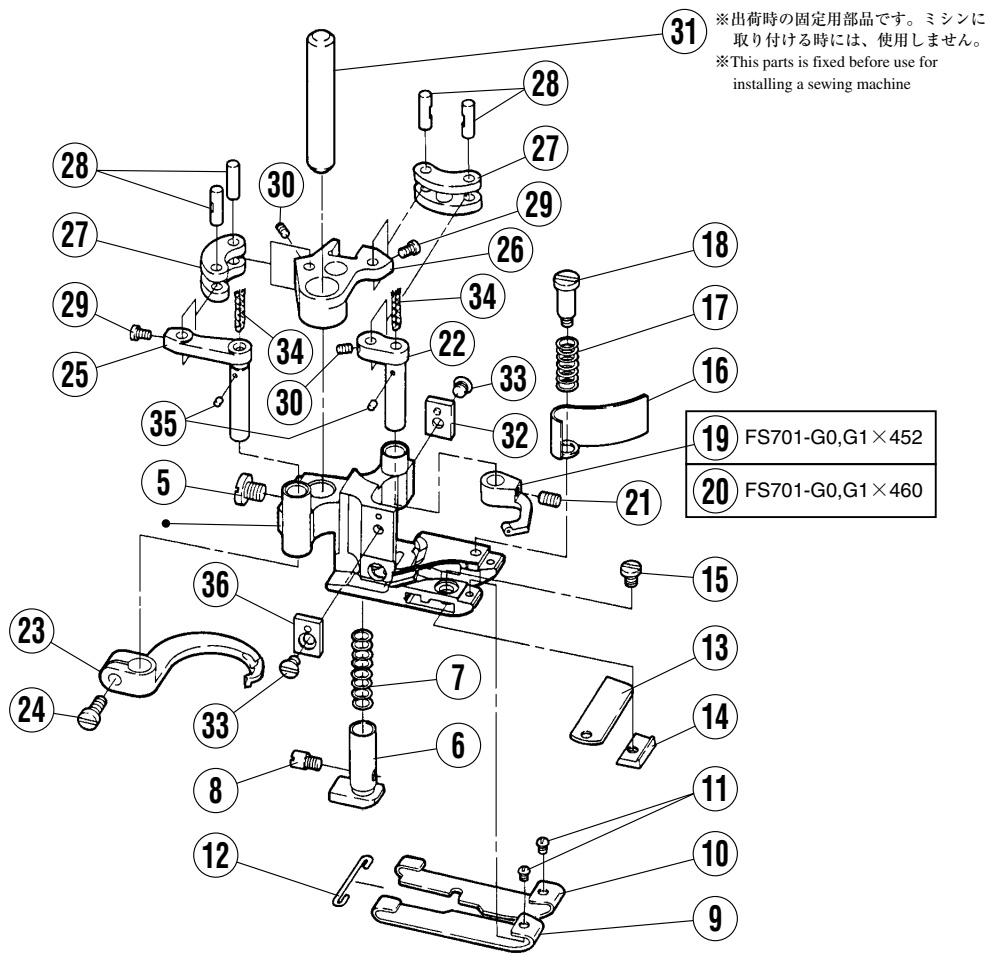
PRESSER FOOT MECHANISM(1)

| REF.NO. | PART NO.    | 部品名称            | DESCRIPTION                  | QT. |
|---------|-------------|-----------------|------------------------------|-----|
| 1       | 1B000300000 | 帽子ネジ            | SCREW                        | 1   |
| 2       | 2740150     | ナット / M12       | NUT                          | 1   |
| 3       | 1J100100000 | 圧縮バネ            | SPRING                       | 1   |
| 4       | 2335000     | 押エ棒             | PRESSER BAR                  | 1   |
| 5       | 2335010     | 押エ棒案内           | GUIDE BLOCK                  | 1   |
| 6       | 0053250     | 平ネジ / C5×10     | SCREW                        | 1   |
| 7       | 1D000100000 | 丸ナット            | NUT                          | 1   |
| 8       | 4A000100000 | 案内ピン            | PIN                          | 1   |
| 9       | 2016290     | 止メ輪             | RING                         | 1   |
| 10      | 0054610     | 止ネジ / C5×5      | SCREW                        | 1   |
| 11      | 1X200100000 | クッションゴム         | CUSHION RUBBER               | 1   |
| 12      | 2335161     | 押エ案内 (右)        | GUIDE (RIGHT) / PRESSER FOOT | 1   |
| 13      | 0052750     | 六角ネジ / C7×10.5  | SCREW                        | 2   |
| 14      | 2335181     | 押エ案内 (左)        | GUIDE (LEFT) / PRESSER FOOT  | 1   |
| 15      | 0055790     | 六角穴ボルト / C7×9.5 | SCREW                        | 2   |
| 16      | XXXXXX      | 押エ              | PRESSER FOOT                 | 1   |
| 17      | 2335070     | レバー             | LEVER                        | 1   |
| 18      | 0051860     | 平ネジ / C8×10     | SCREW                        | 1   |
| 19      | 2335090     | ラッチ             | LATCH                        | 1   |
| 20      | 2335100     | 段付ピン            | PIN                          | 1   |
| 21      | 0014570     | 止ネジ / C5×4      | SCREW                        | 1   |
| 22      | 2335080     | ピン付ネジ           | SCREW                        | 1   |
| 23      | 0050200     | 六角ナット / C10     | NUT                          | 1   |
| 24      | 2335170     | レバー             | LEVER                        | 1   |
| 25      | 0051170     | 平ネジ / C5×8.5    | SCREW                        | 2   |
| 26      | 2335110     | リンク (A)         | LINK (LONG)                  | 1   |
| 27      | 0054940     | 段付ネジ            | SCREW                        | 1   |
| 28      | 0029050     | 平ネジ / C5×4.5    | SCREW                        | 2   |
| 29      | 2335120     | リンク (B)         | LINK (SHORT)                 | 1   |
| 30      | 0054940     | 段付ネジ            | SCREW                        | 1   |
| 31      | 2335140     | レバー             | LEVER                        | 1   |
| 32      | 2335130     | レバー             | LEVER                        | 1   |
| 33      | 0050480     | 六角ネジ / C8×7     | SCREW                        | 1   |
| 34      | 2366080     | 下メス             | LOWER KNIFE                  | 1   |
| 35      | XXXXXX      | 押エシューズ (右)      | PRESSER FOOT SHOE (RIGHT)    | 1   |
| 36      | XXXXXX      | 押エシューズ (左)      | PRESSER FOOT SHOE (LEFT)     | 1   |
| 37      | 2366220     | 案内板 (右)         | GUIDE PLATE (RIGHT)          | 1   |
| 38      | 2366230     | 案内板 (左)         | GUIDE PLATE (LEFT)           | 1   |
| 39      | XXXXXX      | 布案内             | FABLIC GUIDE                 | 1   |
| 40      | 0012310     | 平ネジ / C1×3.4    | SCREW                        | 1   |
| 41      | 0055780     | 平ネジ / C1×3.5    | SCREW                        | 1   |
| 42      | 1J000100000 | 板バネ             | FLAT SPRING                  | 1   |
| 43      | 0070610     | 平ネジ / M2×2.7    | SCREW                        | 1   |
| 44      | 236620A0    | ブラケット           | BRACKET                      | 1   |
| 45      | 2366210     | 板バネ             | FLAT SPRING                  | 1   |
| 46      | 0053040     | 皿ネジ / C1×2.6    | SCREW                        | 1   |

●XXXXXXはゲージパーツです。  
部品番号は38~39頁のゲージパーツ表を  
参照してください。

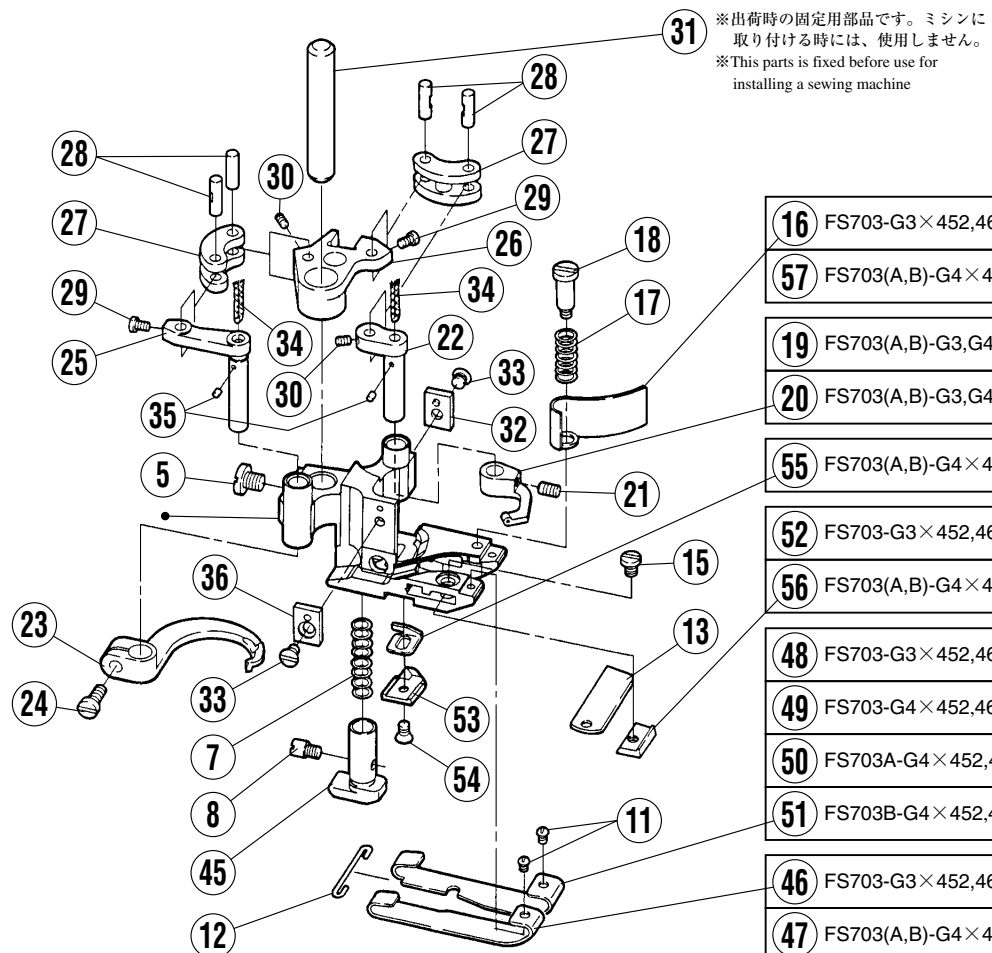
●"XXXXXX" represents the gauge part.  
Please refer to the gauge part list (page 38-39).

- 1 FS701-G0×452
- 2 FS701-G0×460
- 3 FS701-G1×452
- 4 FS701-G1×460



- 19 FS701-G0,G1×452
- 20 FS701-G0,G1×460

- 37 FS703-G3×452
- 38 FS703-G3×460
- 39 FS703-G4×452
- 40 FS703-G4×460
- 41 FS703A-G4×452
- 42 FS703A-G4×460
- 43 FS703B-G4×452
- 44 FS703B-G4×460



- 16 FS703-G3×452,460
- 57 FS703(A,B)-G4×452,460
- 19 FS703(A,B)-G3,G4×452
- 20 FS703(A,B)-G3,G4×460
- 55 FS703(A,B)-G4×452,460
- 52 FS703-G3×452,460
- 56 FS703(A,B)-G4×452,460
- 48 FS703-G3×452,460
- 49 FS703-G4×452,460
- 50 FS703A-G4×452,460
- 51 FS703B-G4×452,460
- 46 FS703-G3×452,460
- 47 FS703(A,B)-G4×452,460



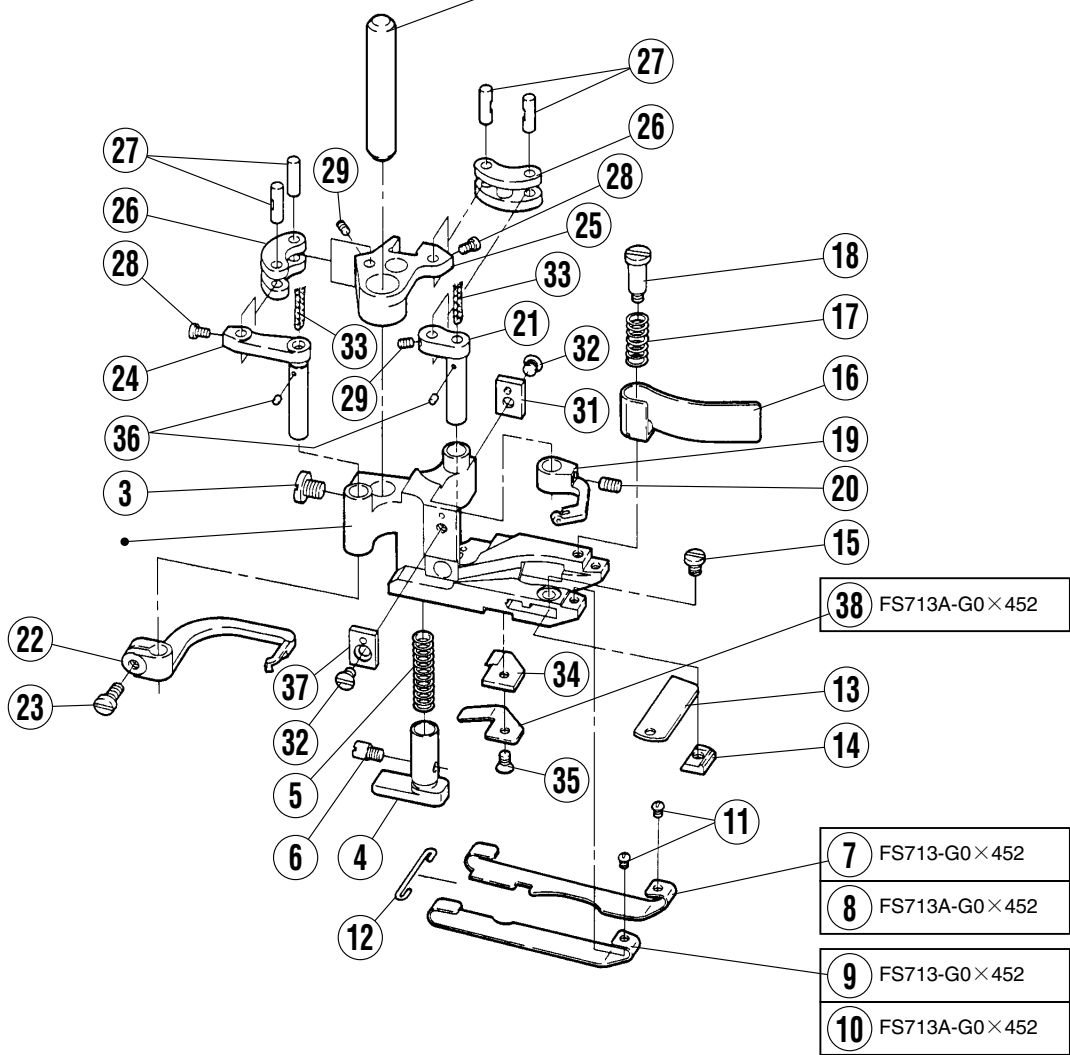
押エ機構(2)

PRESSER FOOT MECHANISM(2)

| REF.NO. | PART NO.    | 部品名称         | DESCRIPTION           | QT. |
|---------|-------------|--------------|-----------------------|-----|
| 1       | 3Q000904520 | 押エ (組)       | PRESSER FOOT ASSY.    | 1   |
| 2       | 3Q000904600 | 押エ (組)       | PRESSER FOOT ASSY.    | 1   |
| 3       | 3Q001004520 | 押エ (組)       | PRESSER FOOT ASSY.    | 1   |
| 4       | 3Q001004600 | 押エ (組)       | PRESSER FOOT ASSY.    | 1   |
| 5       | 0050640     | 平ネジ / C5×7   | SCREW                 | 2   |
| 6       | 236611A0    | 補助押エ         | FABRIC GUARD          | 1   |
| 7       | 2364050     | 圧縮バネ         | SPRING                | 1   |
| 8       | 0051050     | 平ネジ / C3×3   | SCREW                 | 1   |
| 9       | 1K300300000 | 押エシューズ (左)   | PRESSER FOOT SHOE (L) | 1   |
| 10      | 1K300400000 | 押エシューズ (右)   | PRESSER FOOT SHOE (R) | 1   |
| 11      | 0056610     | 平ネジ          | SCREW                 | 2   |
| 12      | 2364060     | 線細工バネ        | SPRING                | 1   |
| 13      | 2366080     | 下メス          | LOWER KNIFE           | 1   |
| 14      | 236407A0    | 下メス抱キ        | LOWER KNIFE CLAMP     | 1   |
| 15      | 0011860     | 平ネジ / C3×3.5 | SCREW                 | 1   |
| 16      | 2364130     | 切屑除ケ         | CHIP GUARD            | 1   |
| 17      | 2364160     | 圧縮バネ         | SPRING                | 1   |
| 18      | 0055770     | 段付ネジ         | SCREW                 | 1   |
| 19      | 2366090     | キャリア         | CARRIER               | 1   |
| 20      | 236609A0    | キャリア         | CARRIER               | 1   |
| 21      | 0054080     | 止ネジ / C3×4.5 | SCREW                 | 1   |
| 22      | 2364090     | クランク軸        | CRANKSHAFT            | 1   |
| 23      | 2H000100000 | フック          | HOOK                  | 1   |
| 24      | 0050290     | 平ネジ / C3×7.5 | SCREW                 | 1   |
| 25      | 2364100     | クランク軸        | CRANKSHAFT            | 1   |
| 26      | 2364080     | セグメント        | SEGMENT               | 1   |
| 27      | 2364110     | リンク          | LINK                  | 2   |
| 28      | 236412-20   | 平行ピン         | PIN                   | 4   |
| 29      | 0055780     | 平ネジ          | SCREW                 | 2   |
| 30      | 0052230     | 止ネジ / C1×3   | SCREW                 | 2   |
| 31      | 2364170     | 平行ピン         | PIN                   | 1   |
| 32      | 2364200     | 押エ案内         | GUIDE / PRESSER FOOT  | 1   |
| 33      | 0054460     | 皿ネジ / C3×3.5 | SCREW                 | 1   |
| 34      | 2021740     | 給油紐          | OIL STRING            | 2   |
| 35      | 2401950     | 給油フェルト       | FELT                  | 2   |
| 36      | 236420A0    | 押エ案内         | GUIDE / PRESSER FOOT  | 1   |
| 37      | 3Q001104520 | 押エ (組)       | PRESSER FOOT ASSY.    | 1   |
| 38      | 3Q001104600 | 押エ (組)       | PRESSER FOOT ASSY.    | 1   |
| 39      | 3Q001204520 | 押エ (組)       | PRESSER FOOT ASSY.    | 1   |
| 40      | 3Q001204600 | 押エ (組)       | PRESSER FOOT ASSY.    | 1   |
| 41      | 3Q001304520 | 押エ (組)       | PRESSER FOOT ASSY.    | 1   |
| 42      | 3Q001304600 | 押エ (組)       | PRESSER FOOT ASSY.    | 1   |
| 43      | 3Q001404520 | 押エ (組)       | PRESSER FOOT ASSY.    | 1   |
| 44      | 3Q001404600 | 押エ (組)       | PRESSER FOOT ASSY.    | 1   |
| 45      | 3Q000800000 | 押エ (組)       | PRESSER FOOT ASSY.    | 1   |
| 46      | 1K301100000 | 押エシューズ (左)   | PRESSER FOOT SHOE (L) | 1   |
| 47      | 1K301500000 | 押エシューズ (左)   | PRESSER FOOT SHOE (L) | 1   |
| 48      | 1K301200000 | 押エシューズ (右)   | PRESSER FOOT SHOE (R) | 1   |
| 49      | 1K301600000 | 押エシューズ (右)   | PRESSER FOOT SHOE (R) | 1   |
| 50      | 1K301900000 | 押エシューズ (右)   | PRESSER FOOT SHOE (R) | 1   |
| 51      | 1K302100000 | 押エシューズ (右)   | PRESSER FOOT SHOE (R) | 1   |
| 52      | 2364820     | 下メス抱キ        | LOWER KNIFE CLAMP     | 1   |
| 53      | 3T000100000 | 押エ爪          | PRESSER FOOT FINGER   | 1   |
| 54      | 0053150     | 皿ネジ / C1×3.5 | SCREW                 | 1   |
| 55      | 6K001600000 | 布案内          | FABLIC GUIDE          | 1   |
| 56      | 2364270     | 下メス抱キ        | LOWER KNIFE CLAMP     | 1   |
| 57      | 6K001700000 | 切屑除ケ         | CHIP GUARD            | 1   |

- 1 FS713-G0×452
- 2 FS713A-G0×460

30 ※出荷時の固定用部品です。ミシンに取り付ける時には、使用しません。  
 ※This parts is fixed before use for installing a sewing machine

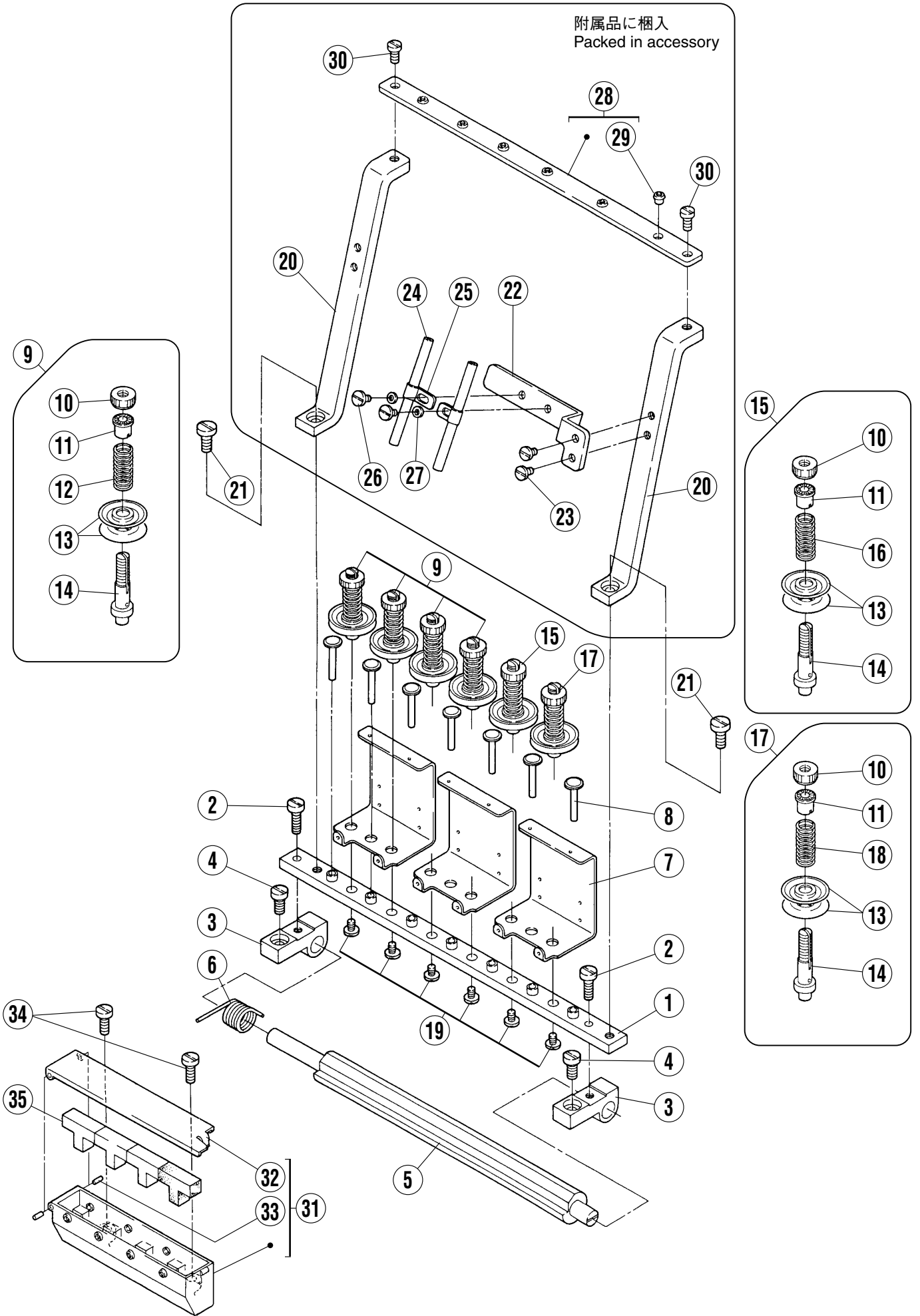


押エ機構(3)

PRESSER FOOT MECHANISM(3)

| REF.NO. | PART NO.   | 部品名称         | DESCRIPTION           | QT. |
|---------|------------|--------------|-----------------------|-----|
| 1       | 236347-520 | 押エ (組)       | PRESSER FOOT ASSY.    | 1   |
| 2       | 236346-520 | 押エ (組)       | PRESSER FOOT ASSY.    | 1   |
| 3       | 0050640    | 平ネジ / C5×7   | SCREW                 | 1   |
| 4       | 236614A0   | 補助押エ         | FABRIC GUARD          | 1   |
| 5       | 2364800    | 圧縮バネ         | SPRING                | 1   |
| 6       | 0051050    | 平ネジ / C3×3   | SCREW                 | 1   |
| 7       | 2366450    | 押エシューズ (右)   | PRESSER FOOT SHOE (R) | 1   |
| 8       | 2366410    | 押エシューズ (右)   | PRESSER FOOT SHOE (R) | 1   |
| 9       | 2366440    | 押エシューズ (左)   | PRESSER FOOT SHOE (L) | 1   |
| 10      | 2366400    | 押エシューズ (左)   | PRESSER FOOT SHOE (L) | 1   |
| 11      | 0056610    | 平ネジ          | SCREW                 | 2   |
| 12      | 2364060    | 線細工バネ        | SPRING                | 1   |
| 13      | 2366080    | 下メス          | LOWER KNIFE           | 1   |
| 14      | 2364820    | 下メス抱キ        | LOWER KNIFE CLAMP     | 1   |
| 15      | 0011860    | 平ネジ / C3×3.5 | SCREW                 | 1   |
| 16      | 2364810    | 切屑除ケ         | CHIP GUARD            | 1   |
| 17      | 2364160    | 圧縮バネ         | SPRING                | 1   |
| 18      | 0055770    | 段付ネジ         | SCREW                 | 1   |
| 19      | 2366090    | キャリア         | CARRIER               | 1   |
| 20      | 0054080    | 止ネジ / C3×4.5 | SCREW                 | 1   |
| 21      | 2364090    | クランク軸        | CRANKSHAFT            | 1   |
| 22      | 2366420    | フック          | HOOK                  | 1   |
| 23      | 0050290    | 平ネジ / C3×7.5 | SCREW                 | 1   |
| 24      | 2364100    | クランク軸        | CRANKSHAFT            | 1   |
| 25      | 2364080    | セグメント        | SEGMENT               | 1   |
| 26      | 2364110    | リンク          | LINK                  | 2   |
| 27      | 236412-20  | 平行ピン         | PIN                   | 4   |
| 28      | 0055780    | 平ネジ / C1×3.5 | SCREW                 | 2   |
| 29      | 0052230    | 止ネジ / C1×3   | SCREW                 | 2   |
| 30      | 2364170    | 平行ピン         | PIN                   | 1   |
| 31      | 2364200    | ブラケット        | BRACKET               | 1   |
| 32      | 0054460    | 皿ネジ / C3×3.5 | SCREW                 | 2   |
| 33      | 2021740    | 給油紐          | OIL STRING            | 2   |
| 34      | 2366430    | 押エ爪          | PRESSER FOOT FINGER   | 1   |
| 35      | 0053150    | 皿ネジ / C1×3.5 | SCREW                 | 1   |
| 36      | 2401950    | 給油フェルト       | FELT                  | 2   |
| 37      | 236420A0   | 押エ案内         | GUIDE / PRESSER FOOT  | 1   |
| 38      | 2366460    | 板バネ          | FLAT SPRING           | 1   |

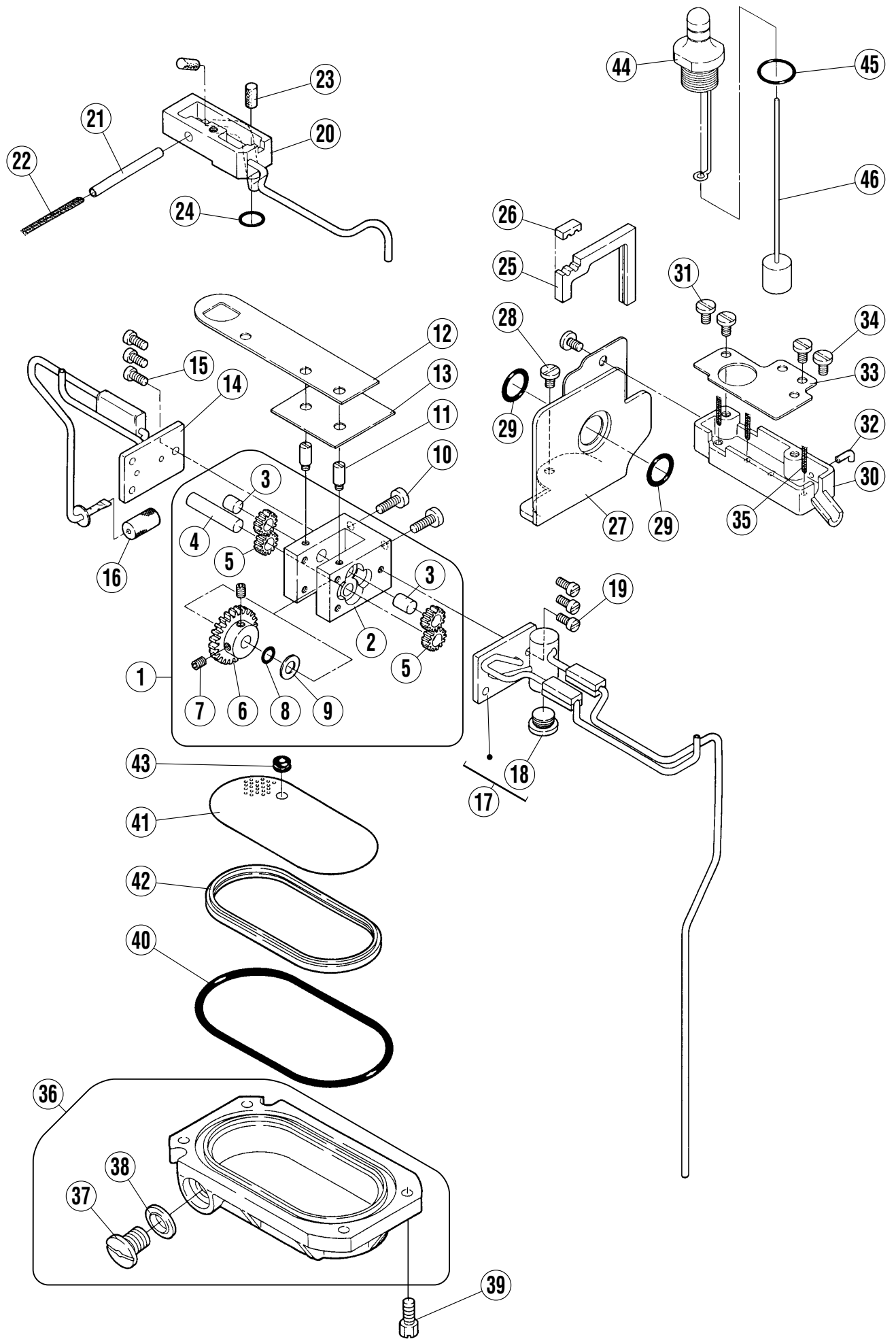
附属品に梱入  
Packed in accessory



## 糸調子機構

## THREAD TENSION MECHANISM

| REF.NO. | PART NO.   | 部品名称         | DESCRIPTION                    | QT. |
|---------|------------|--------------|--------------------------------|-----|
| 1       | 234598-910 | 糸道台          | THREAD GUIDE BRACKET           | 1   |
| 2       | 0029030    | 平ネジ / C7×13  | SCREW                          | 2   |
| 3       | 2345010    | ブラケット        | BRACKET                        | 2   |
| 4       | 0051860    | 平ネジ / C8×10  | SCREW                          | 2   |
| 5       | 2345020    | 糸弛メ軸         | SHAFT (THREAD TENSION RELEASE) | 1   |
| 6       | 2345030    | ネジリバネ        | SPRING                         | 1   |
| 7       | 2346030    | 糸道           | THREAD GUIDE                   | 3   |
| 8       | 2346010    | 糸弛メピン        | THREAD RELEASER PIN            | 7   |
| 9       | 234604-910 | 糸調子 (組)      | TENSION SPRING ASSEMBLY        | 4   |
| 10      | 0030560    | 糸調子ナット       | NUT                            | 4   |
| 11      | 1011130    | 止パイプ         | TENSION SPRING BUSHING         | 4   |
| 12      | 2345070    | 圧縮バネ (強)     | SPRING (HEAVY)                 | 4   |
| 13      | 2103190    | 糸調子皿         | TENSION DISC                   | 8   |
| 14      | 2346020    | 糸調子棒         | THREAD GUIDE BAR               | 4   |
| 15      | 234605-910 | 糸調子 (組)      | TENSION SPRING ASSEMBLY        | 1   |
| 16      | 2345090    | 圧縮バネ (中)     | SPRING (MEDIUM)                | 1   |
| 17      | 234606-910 | 糸調子 (組)      | TENSION SPRING ASSEMBLY        | 1   |
| 18      | 2345110    | 圧縮バネ (弱)     | SPRING (LIGHT)                 | 1   |
| 19      | 0055350    | 平ネジ / C5×5.3 | SCREW                          | 6   |
| 20      | 2345120    | ブラケット        | BRACKET                        | 2   |
| 21      | 0054570    | 六角穴ボルト       | SCREW                          | 2   |
| 22      | 2345130    | ブラケット        | BRACKET                        | 1   |
| 23      | 0051170    | 平ネジ / C5×8.5 | SCREW                          | 2   |
| 24      | 1921200    | 糸道パイプ        | PIPE                           | 2   |
| 25      | 2061150    | 抱キバネ         | BRACKET                        | 2   |
| 26      | 0029050    | 平ネジ / C5×4.5 | SCREW                          | 2   |
| 27      | 2011850    | 座金           | WASHER                         | 2   |
| 28      | 2345550    | 糸道 (組)       | THREAD GUIDE ASSEMBLY          | 1   |
| 29      | 0005060    | 糸道           | THREAD GUIDE                   | 6   |
| 30      | 0051170    | 平ネジ / C5×8.5 | SCREW                          | 2   |
| 31      | 234551-9P0 | シリコンタンク (組)  | SILICONE OIL RESERVOIR ASSY.   | 1   |
| 32      | 2345530    | 上蓋           | TOP COVER                      | 1   |
| 33      | 2067810    | スプリングピン      | SPRING PIN                     | 2   |
| 34      | 0051180    | 平ネジ / C5×12  | SCREW                          | 2   |
| 35      | 2345540    | 給油フェルト       | OIL FELT                       | 4   |

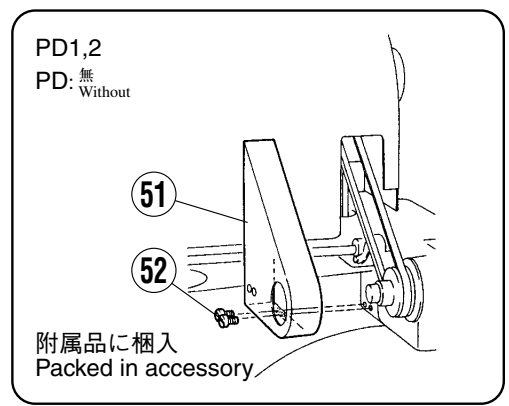
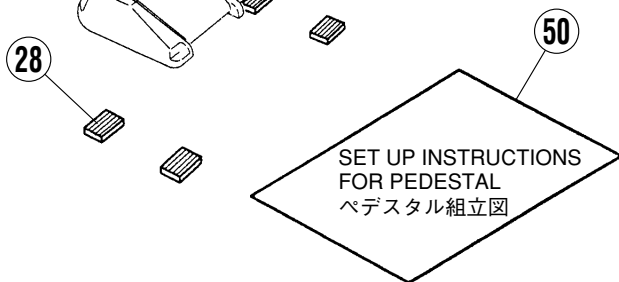
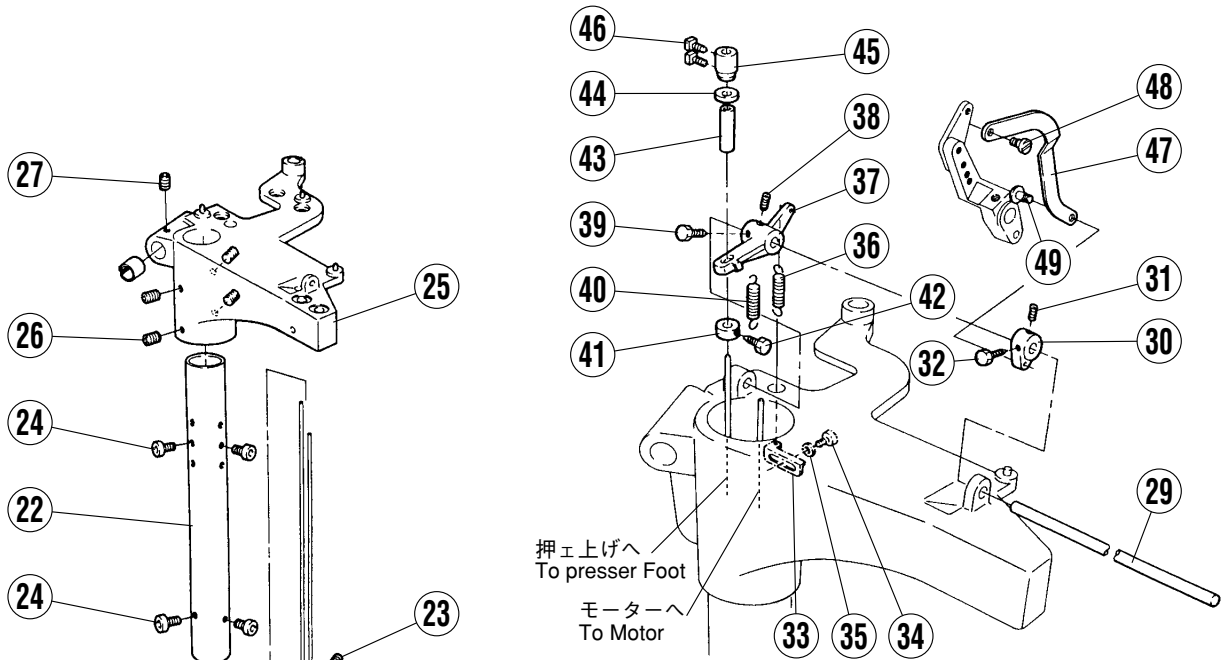
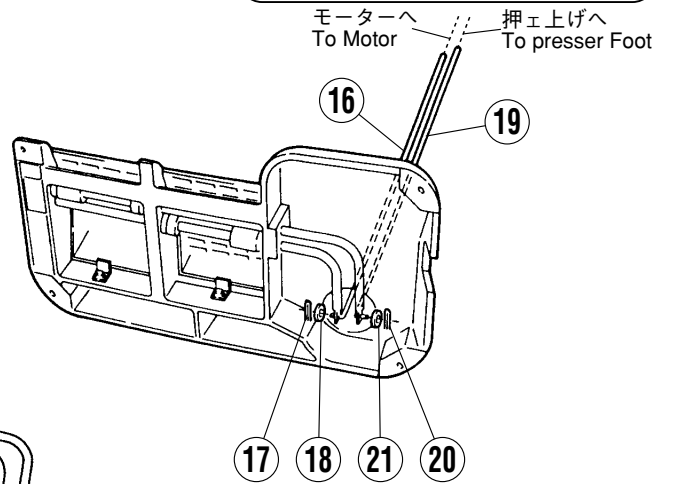
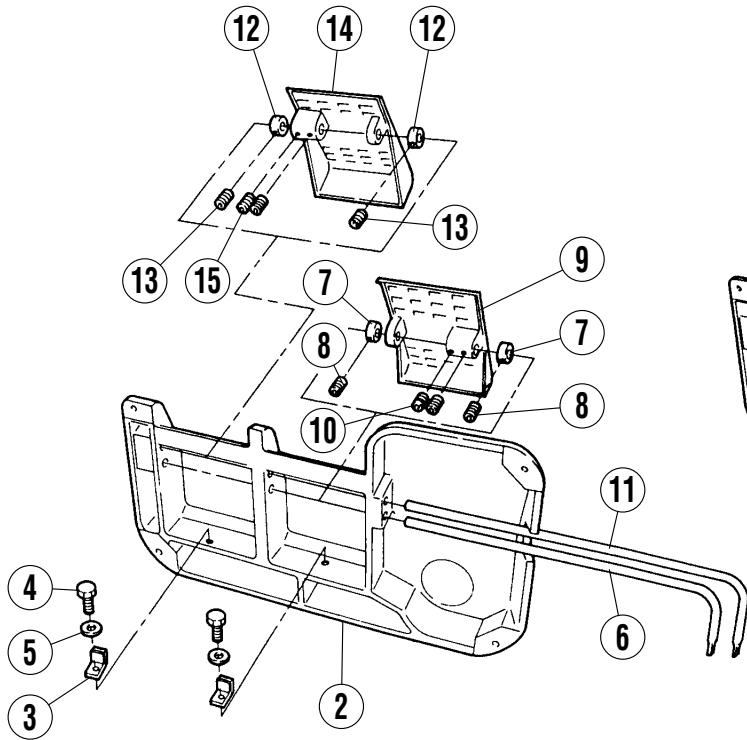


## 給油機構

## LUBRICATING MECHANISM

| REF.NO. | PART NO.   | 部品名称          | DESCRIPTION              | QT. |
|---------|------------|---------------|--------------------------|-----|
| 1       | 2340000    | ポンプ (組)       | OIL PUMP ASSEMBLY        | 1   |
| 2       | 2340010    | ポンプベース        | PUMP BASE                | 1   |
| 3       | 2340030    | 平行ピン          | PIN                      | 2   |
| 4       | 2340060    | 平行ピン          | PIN                      | 1   |
| 5       | 2340020    | ギヤ (小)        | GEAR (SMALL)             | 4   |
| 6       | 2340040    | ギヤ (大)        | GEAR (LARGE)             | 1   |
| 7       | 0054610    | 止ネジ / C5×5    | SCREW                    | 2   |
| 8       | 2000200    | Oリング          | O RING                   | 1   |
| 9       | 2340050    | 座金            | WASHER                   | 1   |
| 10      | 0051180    | 平ネジ / C5×12   | SCREW                    | 2   |
| 11      | 0055800    | ピン付ネジ         | SCREW                    | 2   |
| 12      | 2340620    | ガスケット         | GASKET                   | 1   |
| 13      | 2340420    | ガスケット         | GASKET                   | 1   |
| 14      | 2340070    | 給油パイプ (後) (組) | OIL PIPE (REAR) ASSEMBLY | 1   |
| 15      | 001175-20  | 平ネジ / C4×8    | SCREW                    | 3   |
| 16      | 2340120    | フィルター         | FILTER                   | 1   |
| 17      | 234084-910 | 給油パイプ (前) (組) | OIL PIPE (REAR) ASSEMBLY | 1   |
| 18      | 0052420    | 平ネジ / H11×5   | SCREW                    | 1   |
| 19      | 001175-20  | 平ネジ / C4×8    | SCREW                    | 3   |
| 20      | 2340150    | 油受 (後) (組)    | OIL CUP ASSEMBLY (REAR)  | 1   |
| 21      | 2340190    | パイプ           | PIPE                     | 1   |
| 22      | 2021750    | 給油紐           | OIL STRING               | 1   |
| 23      | 2340680    | 給油フェルト        | OIL FELT                 | 2   |
| 24      | 2000300    | Oリング          | O RING                   | 1   |
| 25      | 2340600    | オイルフェンスゴム     | OIL GUARD RUBBER         | 1   |
| 26      | 2340610    | パイプ案内ゴム       | PIPE GUIDE RUBBER        | 1   |
| 27      | 2340540    | オイルフェンス (組)   | OIL GUARD ASSEMBLY       | 1   |
| 28      | 0054530    | 平ネジ / C5×6.5  | SCREW                    | 2   |
| 29      | 2082720    | Oリング          | O RING                   | 2   |
| 30      | 2340570    | 油受 (前)        | OIL CUP (FRONT)          | 1   |
| 31      | 0029050    | 平ネジ / C5×4.5  | SCREW                    | 2   |
| 32      | 2340320    | パイプ           | PIPE                     | 1   |
| 33      | 2340580    | ブラケット         | BRACKET                  | 1   |
| 34      | 0029050    | 平ネジ / C5×4.5  | SCREW                    | 2   |
| 35      | 2021750    | 給油紐           | OIL STRING               | 3   |
| 36      | 234079-9P0 | オイルパン (組)     | OIL RESERVOIR ASSY.      | 1   |
| 37      | 005138B0   | 平ネジ / H11×12  | SCREW                    | 1   |
| 38      | 202287A0   | 座金            | WASHER                   | 1   |
| 39      | 0050010    | 六角ネジ / C7     | SCREW                    | 4   |
| 40      | 2340800    | Oリング          | O RING                   | 1   |
| 41      | 2340810    | フィルター         | FILTER                   | 1   |
| 42      | 2340820    | フィルター受け       | FILTER SUPPORT           | 1   |
| 43      | 2340830    | パイプ案内         | PIPE GUIDE               | 1   |
| 44      | 2340330    | オイルゲージ (組)    | OIL SIGHT GAUGE ASSY.    | 1   |
| 45      | 2061620    | Oリング          | O RING                   | 1   |
| 46      | 2340380    | フロート (組)      | FLOAT ASSEMBLY           | 1   |

|                      |
|----------------------|
| 1                    |
| 頁 Page 30            |
| 2 ~ 50               |
| 頁 Page 32            |
| 1 ~ 10 14 ~ 29       |
| 32頁参照<br>See Page 32 |
| 30 32 33 35 36 38 43 |



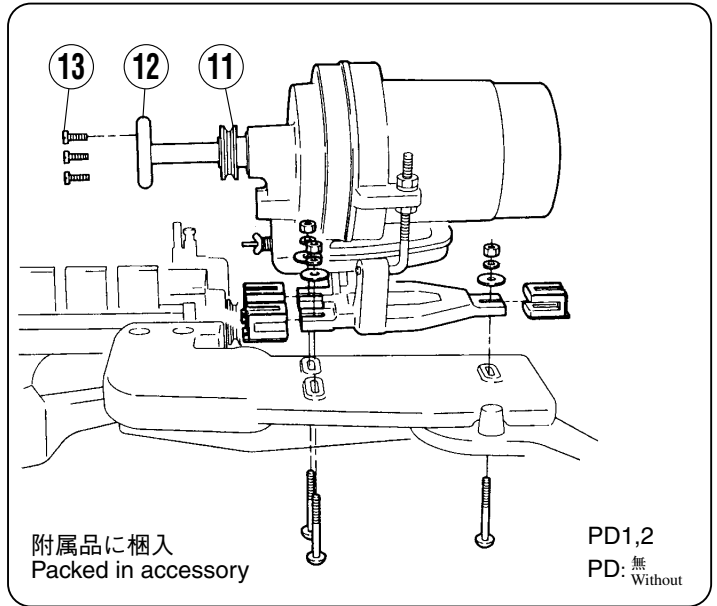
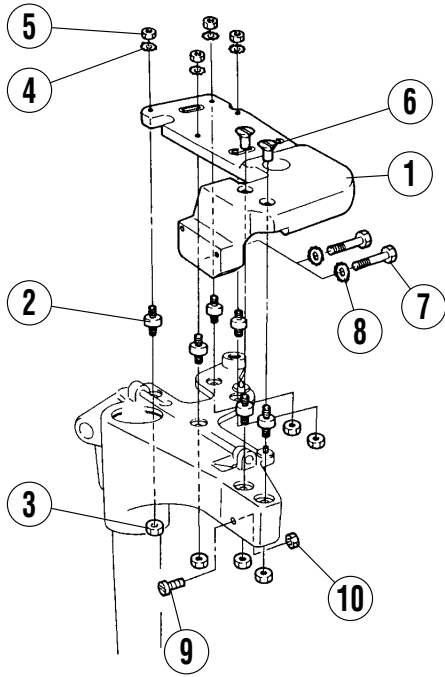


ペDESTAL(PD1,PD2)

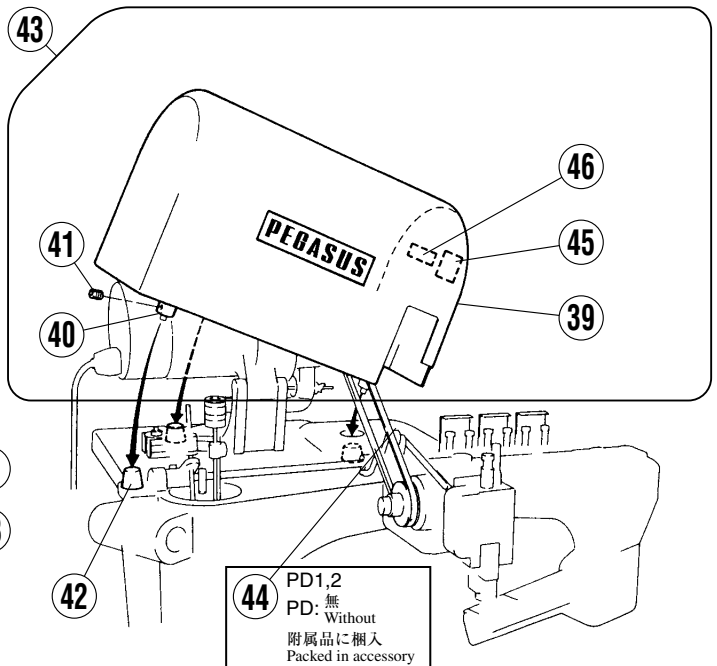
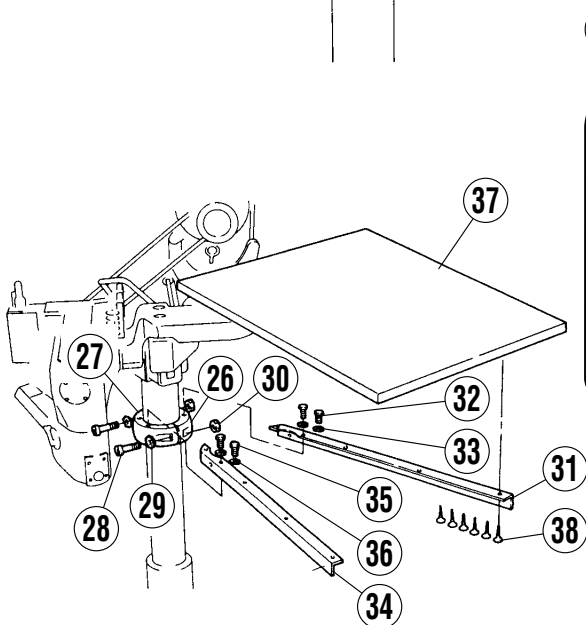
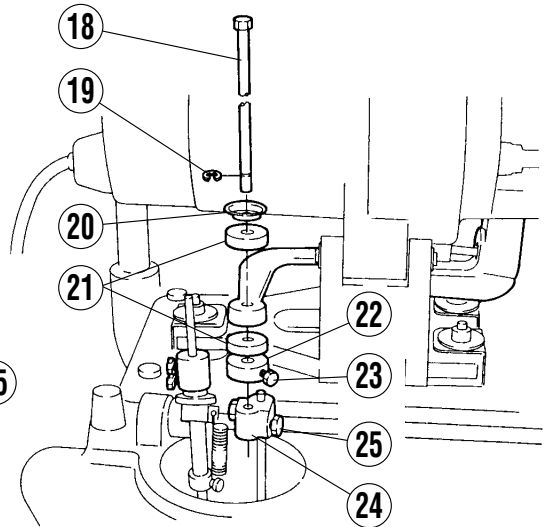
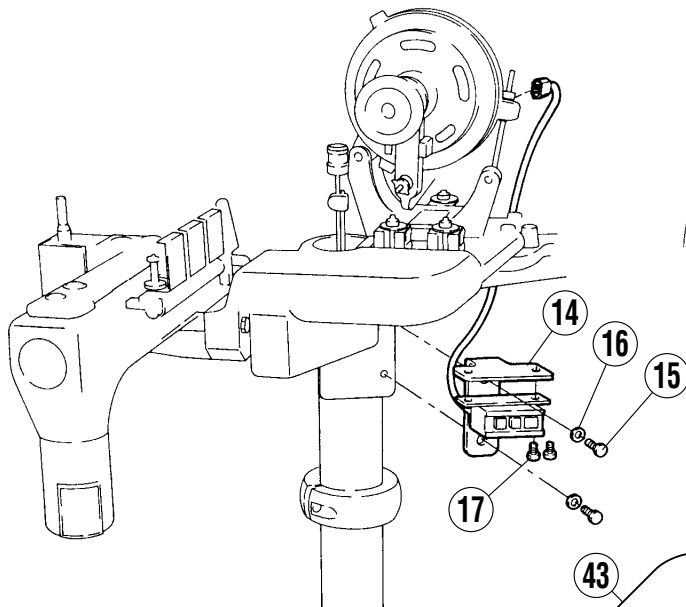
PEDESTAL(PD1,2)

| REF.NO. | PART NO.   | 部品名称           | DESCRIPTION                      | QT. |
|---------|------------|----------------|----------------------------------|-----|
| 1       | 235000B9U0 | ペDESTAL (組)    | PEDESTAL ASSEMBLY                | 1   |
| 2       | 235001-UDO | スタンド土台         | BASE                             | 1   |
| 3       | 2350140    | ブラケット          | BRACKET                          | 2   |
| 4       | 0043160    | 六角ネジ / M10×16  | SCREW                            | 2   |
| 5       | 2350170    | 座金             | WASHER                           | 2   |
| 6       | 2350120    | 軸 / ペダル        | SHAFT                            | 1   |
| 7       | 2350130    | カラー            | COLLAR                           | 2   |
| 8       | 0045210    | 止ネジ / M6×10    | SCREW                            | 2   |
| 9       | 235011-UDO | ペダル            | PEDAL                            | 1   |
| 10      | 0045200    | 止ネジ / M8×10    | SCREW                            | 2   |
| 11      | 2350290    | 軸 / ペダル        | SHAFT                            | 1   |
| 12      | 2350130    | カラー            | COLLAR                           | 2   |
| 13      | 0045210    | 止ネジ / M6×10    | SCREW                            | 2   |
| 14      | 235028-UDO | ペダル            | PEDAL                            | 1   |
| 15      | 0045200    | 止ネジ / M8×10    | SCREW                            | 2   |
| 16      | 2350180    | 軸              | SHAFT                            | 1   |
| 17      | 2350190    | 割ピン            | PIN                              | 1   |
| 18      | 2350400    | 座金             | WASHER                           | 1   |
| 19      | 2350300    | 軸              | SHAFT                            | 1   |
| 20      | 2350190    | 割ピン            | PIN                              | 1   |
| 21      | 2350400    | 座金             | WASHER                           | 1   |
| 22      | 235002-UDO | スタンド筒          | STAND POST                       | 1   |
| 23      | 0045170    | 止ネジ / M12×16   | SCREW                            | 4   |
| 24      | 0045180    | 六角穴ボルト / M6×10 | BOLT                             | 4   |
| 25      | 235003-UDO | ブラケット          | BRACKET                          | 1   |
| 26      | 0045170    | 止ネジ / M12×16   | SCREW                            | 4   |
| 27      | 0045190    | 止ネジ / M6×10    | SCREW                            | 1   |
| 28      | 2350680    | クッションゴム        | CUSHION RUBBER                   | 4   |
| 29      | 2350360    | 軸              | SHAFT                            | 1   |
| 30      | 235037-UDO | レバー            | LEVER                            | 1   |
| 31      | 0045210    | 止ネジ / M6×10    | SCREW                            | 1   |
| 32      | 0043170    | 六角ネジ / M6×12   | SCREW                            | 1   |
| 33      | 2350390    | ブラケット          | BRACKET                          | 1   |
| 34      | 0045180    | 六角穴ボルト / M6×10 | BOLT                             | 1   |
| 35      | 2350400    | 座金             | WASHER                           | 1   |
| 36      | 2350410    | 引張りバネ          | SPRING                           | 1   |
| 37      | 235032-UDO | クランク           | CRANK                            | 1   |
| 38      | 0045210    | 止ネジ / M6×10    | SCREW                            | 1   |
| 39      | 0043170    | 六角ネジ / M6×12   | SCREW                            | 1   |
| 40      | 2350330    | 引張りバネ          | SPRING                           | 1   |
| 41      | 2350310    | カラー            | COLLAR                           | 1   |
| 42      | 0043020    | 六角ネジ / M5×10   | SCREW                            | 1   |
| 43      | 2350340    | チューブ           | TUBE                             | 1   |
| 44      | 2350250    | クッションゴム        | CUSHION RUBBER                   | 1   |
| 45      | 2350350    | カラー            | COLLAR                           | 1   |
| 46      | 0043200    | 六角ネジ / M6×10   | SCREW                            | 2   |
| 47      | 2350690    | リンク            | LINK                             | 1   |
| 48      | 0055810    | 段付ネジ / C5      | SCREW                            | 1   |
| 49      | 0055820    | 段付ネジ / C5      | SCREW                            | 1   |
| 50      | 0082740    | ペDESTAL組立図     | SET UP INSTRUCTIONS FOR PEDESTAL | 1   |
| 51      | 235057AUD0 | ベルトカバー         | BELT COVER                       | 1   |
| 52      | 0051170    | 平ネジ            | SCREW                            | 2   |

PD1,2



PD1,2  
PD: 無  
Without



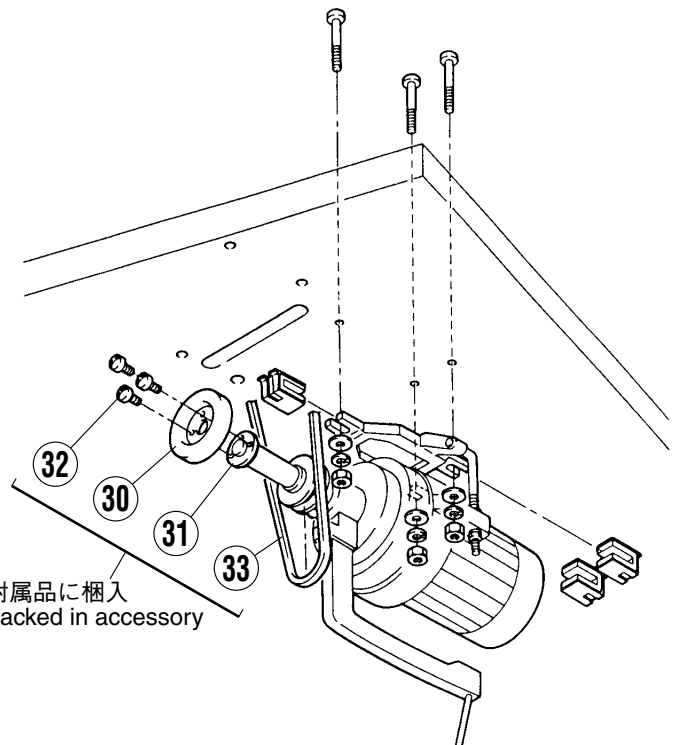
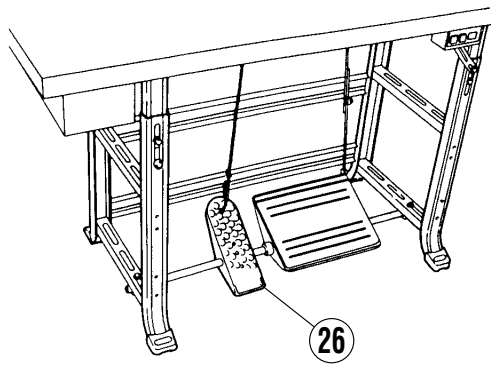
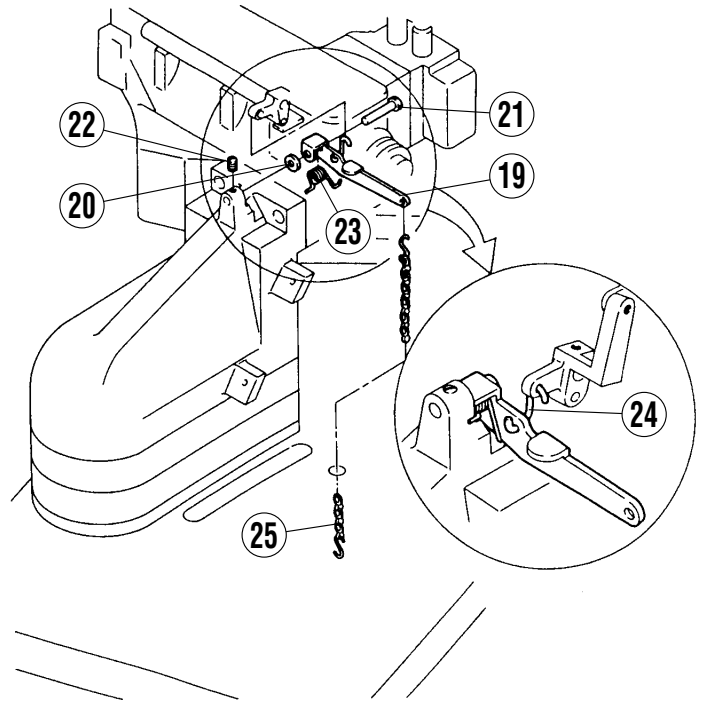
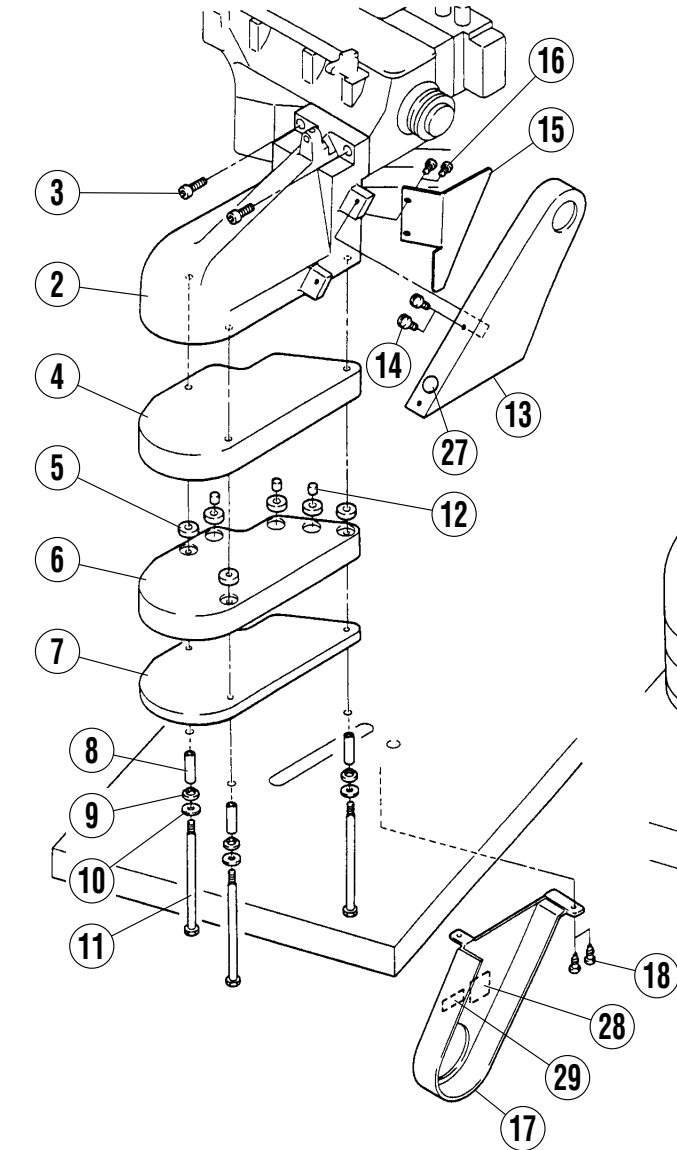
44 PD1,2  
PD: 無  
Without  
付属品に梱入  
Packed in accessory

ペDESTAL(PD1,PD2)

PEDESTAL(PD1,2)

| REF.NO. | PART NO.   | 部品名称           | DESCRIPTION          | QT. |
|---------|------------|----------------|----------------------|-----|
| 1       | 235006-UD0 | ブラケット          | BRACKET              | 1   |
| 2       | 2350070    | クッションゴム        | CUSHION RUBBER       | 6   |
| 3       | 0048070    | 六角ナット / M10    | NUT                  | 6   |
| 4       | 2350090    | 歯付座金           | WASHER               | 4   |
| 5       | 0048160    | 六角ナット / M10    | NUT                  | 4   |
| 6       | 2350100    | 丸ナット           | NUT                  | 2   |
| 7       | 0055850    | 六角ボルト / W3     | BOLT                 | 2   |
| 8       | 2350090    | 歯付座金           | WASHER               | 2   |
| 9       | 0055640    | 六角ボルト / M10    | BOLT                 | 1   |
| 10      | 0048070    | 六角ナット / M10    | NUT                  | 1   |
| 11      | 235042A0   | 軸              | SHAFT                | 1   |
| 12      | 235043-UD0 | ホイール           | WHEEL                | 1   |
| 13      | 0050910    | 平ネジ / C5×7.5   | SCREW                | 3   |
| 14      | 2351050    | ブラケット          | BRACKET              | 1   |
| 15      | 0043160    | 六角ネジ / M10×16  | SCREW                | 2   |
| 16      | 2350170    | 座金             | WASHER               | 2   |
| 17      | 0070740    | 平ネジ            | SCREW                | 2   |
| 18      | 2350210    | 軸 (組)          | SHAFT ASSEMBLY       | 1   |
| 19      | 3065750    | 止メ輪            | RING                 | 1   |
| 20      | 2350240    | 受皿             | CUP                  | 1   |
| 21      | 2350250    | クッションゴム        | CUSHION RUBBER       | 2   |
| 22      | 2350260    | カラー            | COLLAR               | 1   |
| 23      | 0043170    | 六角ネジ / M6×12   | SCREW                | 1   |
| 24      | 235027-UD0 | ブラケット          | BRACKET              | 1   |
| 25      | 0043040    | 六角ネジ / M6×16   | SCREW                | 2   |
| 26      | 235062-UD0 | フランジ           | FLANGE               | 1   |
| 27      | 235063-UD0 | フランジ           | FLANGE               | 1   |
| 28      | 0045230    | 六角穴ボルト / M6×35 | BOLT                 | 2   |
| 29      | 2350640    | 歯付座金           | WASHER               | 2   |
| 30      | 0048180    | 六角ナット / M6     | NUT                  | 2   |
| 31      | 235065-UD0 | ブラケット          | BRACKET              | 1   |
| 32      | 0043170    | 六角ネジ / M6×12   | SCREW                | 3   |
| 33      | 2350400    | 座金             | WASHER               | 3   |
| 34      | 235066-UD0 | ブラケット          | BRACKET              | 1   |
| 35      | 0043170    | 六角ネジ / M6×12   | SCREW                | 3   |
| 36      | 2350400    | 座金             | WASHER               | 3   |
| 37      | 235067A0   | テーブル           | TABLE                | 1   |
| 38      | 0049160    | 木ネジ (皿) / 4.1  | SCREW                | 6   |
| 39      | 235047-UD0 | カバー / モーター     | MOTOR COVER          | 1   |
| 40      | 2350550    | カラー            | COLLAR               | 3   |
| 41      | 0045220    | 止ネジ / M6×6     | SCREW                | 3   |
| 42      | 2350560    | クッションゴム        | CUSHION RUBBER       | 3   |
| 43      | 235090-9U0 | カバー (組) / モーター | MOTOR COVER COMPLETE | 1   |
| 44      | 0004180    | Vベルト           | V BELT               | 1   |
| 45      | 9A30690    | ケガ注意ラベル        | STICKER              | 1   |
| 46      | 9A30720    | シール            | STICKER              | 1   |

1 REF. NO. 2 ~ 29



テーブル式据付 (PD3)

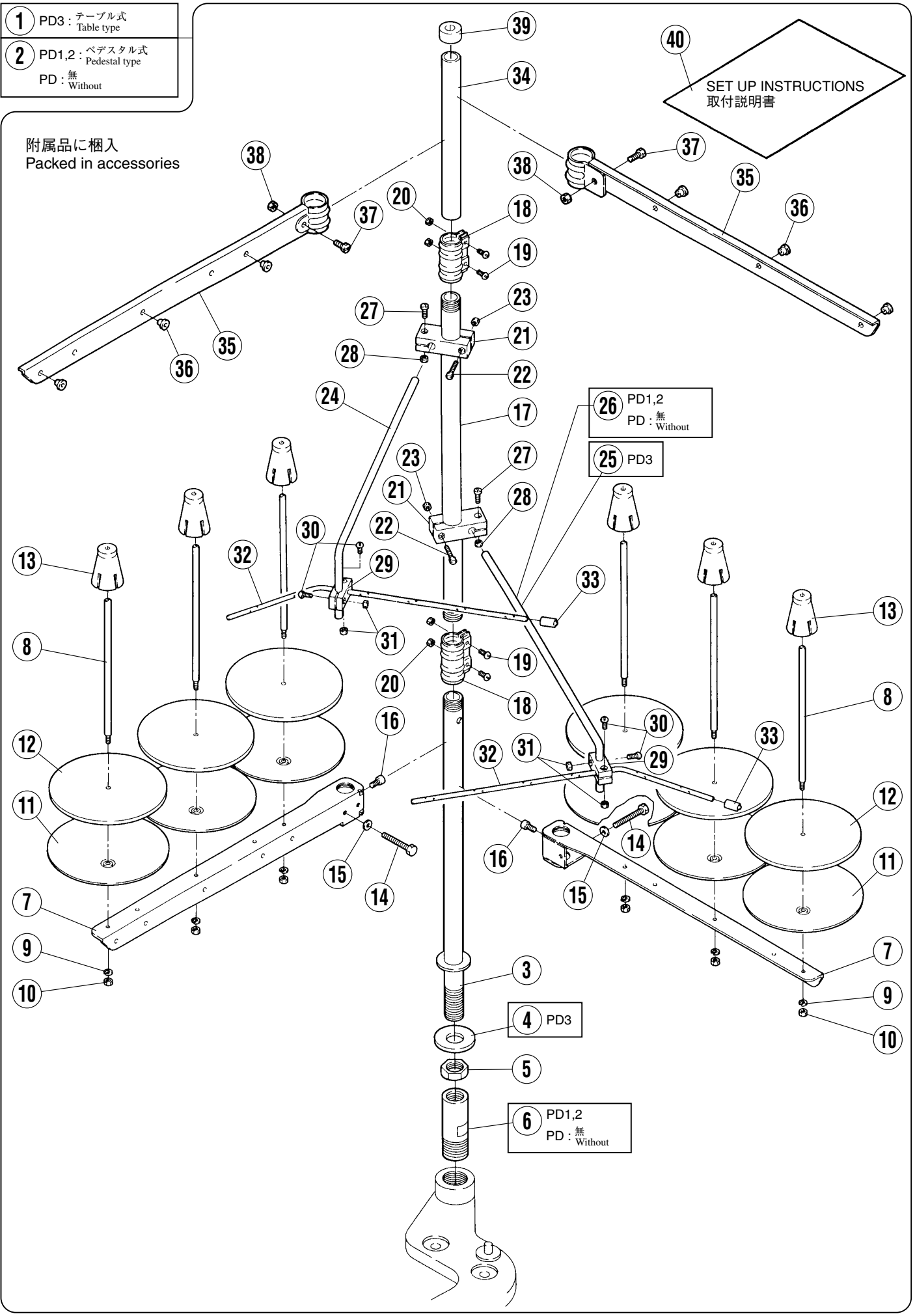
TABLE TOP INSTALLATION(PD3)

| REF.NO. | PART NO.   | 部品名称            | DESCRIPTION               | QT. |
|---------|------------|-----------------|---------------------------|-----|
| 1       | 235071B9U0 | 据付台 (組) / テーブル式 | TABLE TYPE MOUNTING ASSY. | 1   |
| 2       | 235073-UDO | マシン取付台          | MACHINE REST BOARD        | 1   |
| 3       | 0053920    | ボルト / W3        | BOLT                      | 2   |
| 4       | 235075A0   | 補助板 (上)         | AUXILIARY PLATE (UPPER)   | 1   |
| 5       | 2057640    | クッションゴム         | CUSHION RUBBER            | 6   |
| 6       | 235076A0   | 補助板 (下)         | AUXILIARY PLATE (LOWER)   | 1   |
| 7       | 2350770    | クッションゴム         | CUSHION RUBBER            | 1   |
| 8       | 2350740    | チューブ            | TUBE                      | 3   |
| 9       | 2027650    | クッションゴム         | CUSHION RUBBER            | 3   |
| 10      | 2027000    | 座金              | WASHER                    | 3   |
| 11      | 0043230    | ボルト             | BOLT                      | 3   |
| 12      | 2350810    | 平行ピン            | PIN                       | 3   |
| 13      | 235078A9U0 | ベルトカバー (上)      | BELT COVER                | 1   |
| 14      | 0051180    | 平ネジ / C5×12     | SCREW                     | 2   |
| 15      | 235079-UDO | 補助カバー           | AUXILIARY COVER           | 1   |
| 16      | 0051170    | 平ネジ / C5×8.5    | SCREW                     | 2   |
| 17      | 235080-UDO | ベルトカバー (下)      | BELT COVER (LOWER)        | 1   |
| 18      | 0049060    | 木ネジ (平) / 4.8   | SCREW                     | 2   |
| 19      | 201160B0   | レバー             | LEVER                     | 1   |
| 20      | 2028680    | 座金              | WASHER                    | 1   |
| 21      | 2011610    | 段付ピン            | PIN                       | 1   |
| 22      | 0050600    | 止ネジ / C8×4.5    | SCREW                     | 1   |
| 23      | 2355410    | 細線工バネ           | SPRING                    | 1   |
| 24      | 2057020    | リンク             | LINK                      | 1   |
| 25      | 000392A0   | 鎖               | CHAIN                     | 1   |
| 26      | 0004800    | ペダル             | PEDAL                     | 1   |
| 27      | 9A30710    | アースラベル          | STICKER                   | 1   |
| 28      | 9A30690    | ケガ注意ラベル         | STICKER                   | 1   |
| 29      | 9A30720    | 回転方向指示ラベル       | STICKER                   | 1   |
| 30      | 235043-UDO | ホイール            | WHEEL                     | 1   |
| 31      | 235042A0   | 軸               | SHAFT                     | 1   |
| 32      | 0050910    | 平ネジ / C5×7.5    | SCREW                     | 3   |
| 33      | 0004660    | Vベルト            | V BELT                    | 1   |

- 1 PD3 : テーブル式  
Table type
- 2 PD1,2 : ペDESTAL式  
Pedestal type
- PD : 無  
Without

SET UP INSTRUCTIONS  
取付説明書

附属品に梱入  
Packed in accessories



## 糸立

## THREAD STAND

| REF.NO. | PART NO.   | 部品名称         | DESCRIPTION                   | QT. |
|---------|------------|--------------|-------------------------------|-----|
| 1       | 000492-9S0 | 糸立 (組) (6本立) | THREAD STAND ASSY. (6-SPOOLS) | 1   |
| 2       | 000514-9S0 | 糸立 (組)       | THREAD STAND SET              | 1   |
| 3       | 000503-SA0 | スタンド棒 (下)    | THREAD STAND ROD (LOWER)      | 1   |
| 4       | 0005090    | 座金           | WASHER                        | 2   |
| 5       | 0048350    | 六角ナット        | NUT                           | 1   |
| 6       | 000515A0   | 継手           | JOINT                         | 1   |
| 7       | 000505-SA0 | ブラケット (3本立)  | BRACKET                       | 2   |
| 8       | 000380A0   | 糸立棒          | SPOOL PIN                     | 6   |
| 9       | 2012520    | バネ座金         | SPRING WASHER                 | 6   |
| 10      | 0048030    | 六角ナット / M4   | NUT                           | 6   |
| 11      | 000381-SA0 | 受皿           | SPOOL TRAY                    | 6   |
| 12      | 0005070    | ウレタン         | CUSHION                       | 6   |
| 13      | 000382-SA0 | ユレ止め         | SPOOL RETAINING FIN           | 6   |
| 14      | 0071020    | 六角ネジ / M6×32 | SCREW                         | 2   |
| 15      | 0005120    | 座金           | WASHER                        | 2   |
| 16      | 0040220    | 平ネジ / M6×10  | SCREW                         | 2   |
| 17      | 000502-SA0 | スタンド棒 (上)    | THREAD STAND ROD (UPPER)      | 1   |
| 18      | 000504-SA0 | ジョイント        | JOINT                         | 1   |
| 19      | 0040210    | 平ネジ / M5×16  | SCREW                         | 4   |
| 20      | 0048050    | 六角ナット / M5   | NUT                           | 4   |
| 21      | 000383-SA0 | ブラケット        | BRACKET                       | 2   |
| 22      | 0040140    | 平ネジ / M4×25  | SCREW                         | 4   |
| 23      | 0048030    | 六角ナット / M4   | NUT                           | 4   |
| 24      | 0003840    | 糸道棒腕         | THREAD GUIDE BAR ROD          | 1   |
| 25      | 0003840    | 糸道棒腕         | THREAD GUIDE BAR ROD          | 1   |
| 26      | 000384A0   | 糸道棒腕         | THREAD GUIDE BAR ROD          | 1   |
| 27      | 0040120    | 平ネジ / M4×12  | SCREW                         | 2   |
| 28      | 0048030    | 六角ナット / M4   | NUT                           | 2   |
| 29      | 000233-SA0 | ホルダー         | HOLDER                        | 2   |
| 30      | 0040120    | 平ネジ / M4×12  | SCREW                         | 4   |
| 31      | 0048030    | 六角ナット / M4   | NUT                           | 4   |
| 32      | 0002930    | 糸道棒 (6本立)    | THREAD GUIDE BAR (6-SPOOLS)   | 2   |
| 33      | 2405340    | キャップ         | ROD CAP                       | 2   |
| 34      | 000502ASA0 | スタンド棒 (上)    | THREAD STAND UPPER ROD        | 1   |
| 35      | 000527-SA0 | ブラケット (3本立)  | BRACKET                       | 2   |
| 36      | 0005060    | 糸道           | THREAD GUIDE                  | 6   |
| 37      | 0040210    | 止ネジ / M5×12  | SCREW                         | 2   |
| 38      | 0048050    | 六角ナット / M5   | NUT                           | 2   |
| 39      | 0003860    | キャップ         | ROD CAP                       | 1   |
| 40      | 9A20340    | 糸立組立説明書      | INSTRUCTION                   | 1   |

FS700 ゲージパーツ表(1)

FS700 GAUGE PARTS LIST(1)



| マシン形式<br>MACHINE TYPE<br>/SPEC. | ゲージ<br>GAUGE | 針留<br>NEEDLE<br>HOLDER | 針板<br>NEEDLE<br>PLATE | 針板爪<br>NEEDLE PLATE<br>FINGER | 主送り歯<br>MAIN FEED<br>DOG | 差動送り歯<br>DIFF.FEED<br>DOG | 押エ<br>PRESSER<br>FOOT | ルーバー<br>LOOPER | ルーバー補助器<br>LOOPER<br>GUARD | 針受(後)<br>NEEDLE GUARD<br>(REAR) | 布案内<br>FABRIC<br>GUARD |
|---------------------------------|--------------|------------------------|-----------------------|-------------------------------|--------------------------|---------------------------|-----------------------|----------------|----------------------------|---------------------------------|------------------------|
| <b>FS701-G0</b>                 | 452          | 2L000404520            | 236001A520            | 2361010                       | 236200B180               | 2362010                   | 3Q000904520           | 2365000        | 2366000                    | 2366050                         | -                      |
|                                 | 460          | 2L000404600            | 236001A600            | 236101B0                      |                          |                           | 3Q000904600           |                |                            |                                 |                        |
| <b>FS701-G1</b>                 | 452          | 2L000404520            | 236001A520            | 2361010                       | 236200B180               | 2362010                   | 3Q001004520           | 2365000        | 2366000                    | 2366050                         | -                      |
|                                 | 460          | 2L000404600            | 236001A600            | 236101B0                      |                          |                           | 3Q001004600           |                |                            |                                 |                        |
| <b>FS703-G3</b>                 | 452          | 2L000404520            | 236001A520            | 2361010                       | 236200B180               | 2362010                   | 3Q001104520           | 2365000        | 2366000                    | 2366050                         | 6K002000000            |
|                                 | 460          | 2L000404600            | 236001A600            | 236101B0                      |                          |                           | 3Q001104600           |                |                            |                                 |                        |
| <b>FS703-G4</b>                 | 452          | 2L000404520            | 236001A520            | 2361010                       | 236200B180               | 2362010                   | 3Q001204520           | 2365000        | 2366000                    | 2366050                         | 6K002000000            |
|                                 | 460          | 2L000404600            | 236001A600            | 236101B0                      |                          |                           | 3Q001204600           |                |                            |                                 |                        |
| <b>FS703A-G4</b>                | 452          | 2L000404520            | 2Q000104520           | 2361010                       | 3B000101800              | 3G000101800               | 3Q001304520           | 2365000        | 2366000                    | 2366050                         | 6K002100000            |
|                                 | 460          | 2L000404600            | 2Q000104600           | 236101B0                      |                          |                           | 3Q001304600           |                |                            |                                 |                        |

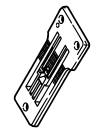


| マシン形式<br>MACHINE TYPE<br>/SPEC. | ゲージ<br>GAUGE | 針<br>NEEDLE     | 押エシューズ<br>(右)<br>PRESSER FOOT<br>SHOE(R) | 押エシューズ<br>(左)<br>PRESSER FOOT<br>SHOE(L) |
|---------------------------------|--------------|-----------------|--|--|
| <b>FS701-G0</b>                 | 452          | UY118GAS<br>#65 | 1K3004A0000                              | 1K3003A0000                              |
|                                 | 460          |                 |  |  |
| <b>FS701-G1</b>                 | 452          | UY118GAS<br>#65 | 1K3004A0000                              | 1K3003A0000                              |
|                                 | 460          |                 |  |  |
| <b>FS703-G3</b>                 | 452          | UY118GAS<br>#65 | 1K3012A0000                              | 1K3011A0000                              |
|                                 | 460          |                 |  |  |
| <b>FS703-G4</b>                 | 452          | UY118GAS<br>#65 | 1K3016A0000                              | 1K3015A0000                              |
|                                 | 460          |                 |  |  |
| <b>FS703A-G4</b>                | 452          | UY118GAS<br>#65 | 1K3019A0000                              | 1K3015A0000                              |
|                                 | 460          |                 |  |  |



FS700 ゲージパーツ表(2)

FS700 GAUGE PARTS LIST(2)



| マシン形式<br>MACHINE TYPE<br>/SPEC. | ゲージ<br>GAUGE | 針留<br>NEEDLE<br>HOLDER | 針板<br>NEEDLE<br>PLATE | 針板爪<br>NEEDLE PLATE<br>FINGER | 主送り歯<br>MAIN FEED<br>DOG | 差動送り歯<br>DIFF FEED<br>DOG | 押エ<br>PRESSER<br>FOOT | ルーバー<br>LOOPER | ルーバー補助器<br>LOOPER<br>GUARD | 針受(後)<br>NEEDLE GUARD<br>(REAR) | 布案内<br>FABRIC<br>GUARD |
|---------------------------------|--------------|------------------------|-----------------------|-------------------------------|--------------------------|---------------------------|-----------------------|----------------|----------------------------|---------------------------------|------------------------|
| FS703B-G4                       | 452          | 2L000404520            | 2Q000204520           | 2361010                       | 3B000201800              | 3G000201800               | 3Q001404520           | 2365000        | 2366000                    | 2366050                         | 6K002100000            |
|                                 | 460          | 2L000404600            | 2Q000204600           | 236101B0                      |                          |                           | 3Q001404600           |                |                            |                                 |                        |
| FS713-G0                        | 452          | 2L000404520            | 236049-520            | 2361114-520                   | 236237-180               | 236238-180                | 236347-520            | 2365000        | 2366000                    | 2366050                         | 2366380                |
| FS713A-G0                       | 452          | 2L000404520            | 236048-520            | 2361114-520                   | 236235-180               | 236236-180                | 236346-520            | 2365000        | 2366000                    | 2366050                         | 2366380                |



| マシン形式<br>MACHINE TYPE<br>/SPEC. | ゲージ<br>GAUGE | 針<br>NEEDLE     | 押エシューズ<br>(右)<br>PRESSER FOOT<br>SHOE(R) | 押エシューズ<br>(左)<br>PRESSER FOOT<br>SHOE(L) |
|---------------------------------|--------------|-----------------|--|--|
| FS703B-G4                       | 452          | UY118GAS<br>#65 | 1K3021A0000                              | 1K3015A0000                              |
|                                 | 460          |                 |  |  |
| FS713-G0                        | 452          | UY118GAS<br>#65 | 2366450                                  | 2366440                                  |
| FS713A-G0                       | 452          | UY118GAS<br>#65 | 2366410                                  | 2366400                                  |





# ペガサスミシン製造株式会社

本社 〒553-0002 大阪市福島区鷺洲 5-7-2 TEL (06)6458-4739  
FAX (06)6454-8785

PEGASUS SEWING MACHINE MFG. CO., LTD.  
5-7-2, Sagisu, Fukushima-ku, Osaka 553-0002, Japan. Phone :(06)6458-4739  
Telefax:(06)6454-8785

Cat. No. 9B600700000 June 2002

©1999 PEGASUS SEWING MACHINE MFG. CO., LTD.

このパーツカタログに記載されている内容は、改良のため予告なく変更することがあります。

The description in this PARTS CATALOG is subject to change without prior notice for improvement.