

FV200 SERIES

**HIGH SPEED FEED-OFF-THE-ARM,
DOUBLE-CHAINSTITCH MACHINE FOR LAP SEAMING**
ラップシーム用高速送り出し腕型2重環縫ミシン

Second edition; issued on September, 1990

第二版 (1990年9月発行)



PEGASUS®

はじめに

このパーツカタログは、1990年9月に製造中のFV-200を基に、その構成パーツを下記の要領で編集しています。

機構別収録

2～37頁の見開きの左側に、その機構を構成するパーツの分解図に参照番号をつけてのせ、右側に参照番号、部品番号、名称、数量を示したリストをのせています。

●ネジの名称「/」以降は、当社のネジ分類記号です。

ゲージパーツ

ゲージパーツ系列構成図・ゲージパーツ表 (38～40頁)
これらの部品は、特定の形状にのみ使用されている部品で、ゲージパーツ表は40頁に、系列構成図は38～39頁に一括して記載しています。

部品番号インデックス

42～43頁の部品番号インデックスを利用すると、部品番号だけでそのパーツの形状、名称などが引き出せます。

部品ご注文

パーツを注文するときは、必ず部品番号を明示してください。

このパーツカタログの部品番号、パーツの形状などを予告なしに変更することがありますので、あらかじめご承知ください。

INTRODUCTION

This parts catalog covers the machines manufactured in September, 1990 and is arranged in the following manner.

ARRANGEMENT BY MECHANISM(pages 2-37)

Each mechanism is arranged on facing pages, the first page containing the illustrations and the second page containing the data of the individual parts.

GAUGE PARTS CONSTRUCTION CHARTS(pages 38-40)

Gauge parts construction charts gauge parts list.
Gauge parts are used in some machine types and sewing gauges only. Page 40 contain the gauge parts lists to obtain the data at a glance, and pages 38-39 contain the gauge parts construction charts in order to know the illustrations and the combinations of the parts.

PART NUMBER INDEX(pages 42-43)

A part number index is attached to the back of this catalog for convenience.

ORDERING PARTS

When placing orders for parts from this catalog, use ONLY THE PART NUMBER.

PLEASE NOTE:

This catalog is applicable to your machine subject to change without notice.

Cat. No.	図番△	版数	年月日	主な改訂内容
9562	△	二版	1990. 9. 26	1) ニューカラーに変更 〔機番6920311 (1990/9)以降〕 2) オイルパンの追加 〔機番6920311 (1990/9)以降〕

Cat. No.	△	Edition	Date	Modification of the main details
9562	△	Second edition	26. 9. 1990	1) Change to Newcolor. 〔Serial No. 6920311 (Sep. 1990)〕 2) Addition of oil reservoir 〔Serial No. 6920311 (Sep. 1990)〕

目 次	頁	TABLE OF CONTENTS	Page

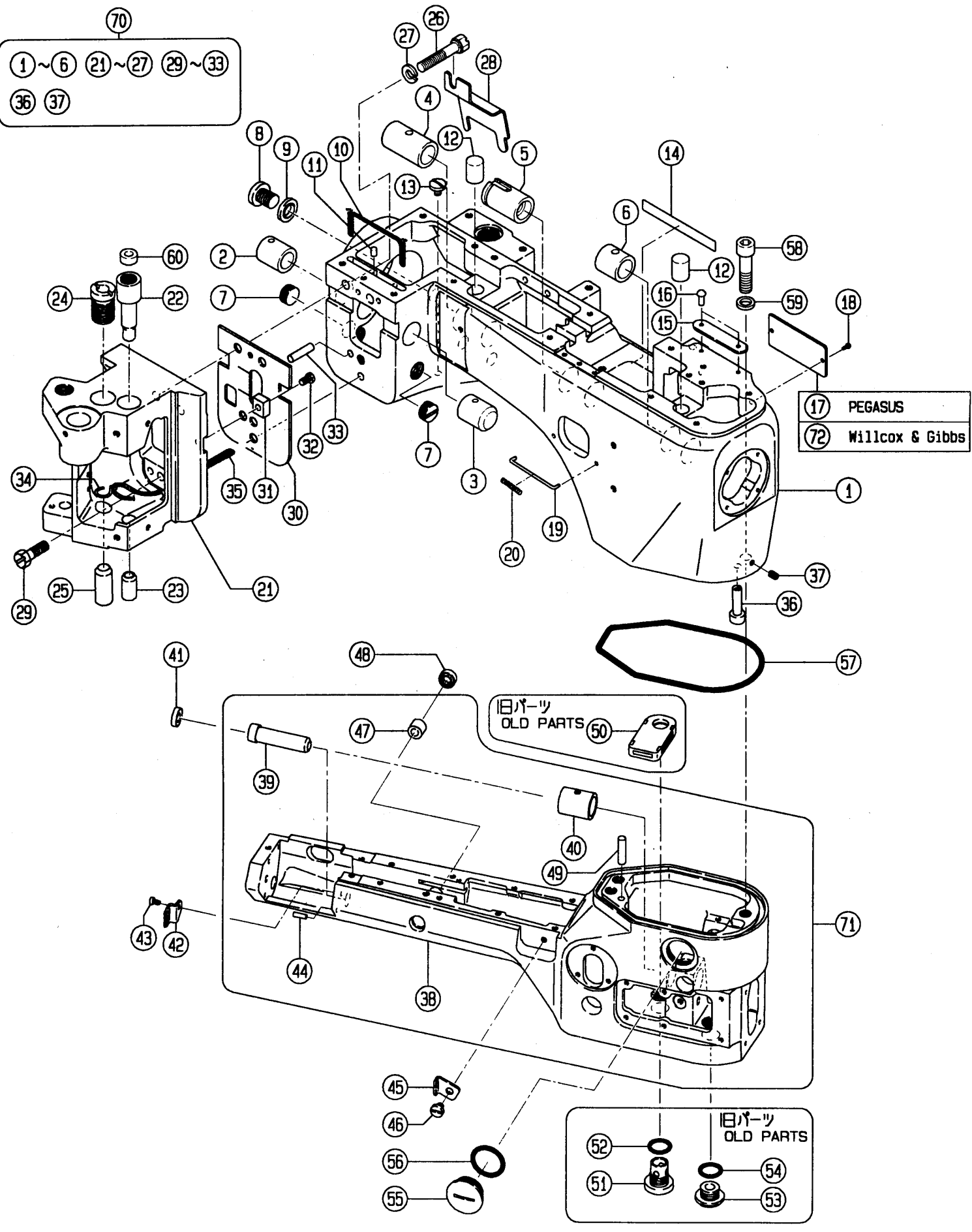
アーム, ベッド機構	2- 3	MACHINE BED FRAME	2- 3
カバー機構	4- 5	COVER	4- 5
クランクシャフト機構	6- 7	CRANKSHAFT MECHANISM	6- 7
針振り機構	8- 9	NEEDLE DRIVE MECHANISM	8- 9
ルーパー機構	10-11	LOOPER DRIVE MECHANISM	10-11

送り機構 (1), (2)	12-15	FEED MECHANISM (1), (2)	12-15
先引ローラー機構 (1), (2)	16-19	UPPER ROLLER (1), (2)	16-19
押エ機構	20-21	PRESSER FOOT MECHANISM	20-21
糸調子機構	22-23	THREAD TENSION MECHANISM	22-23
糸調子機構 (旧)	24-25	THREAD TENTION MECHANISM (OLD)	24-25

給油機構	26-27	LUBRICATING MECHANISM	26-27
ペDESTAL (1), (2)	28-31	PEDESTAL (1), (2)	28-31
テーブル式据付台	32-33	TABLE TOP INSTALLATION	32-33
糸立台	34-35	THREAD STAND	34-35
付属品	36-37	ACCESSORIES	36-37

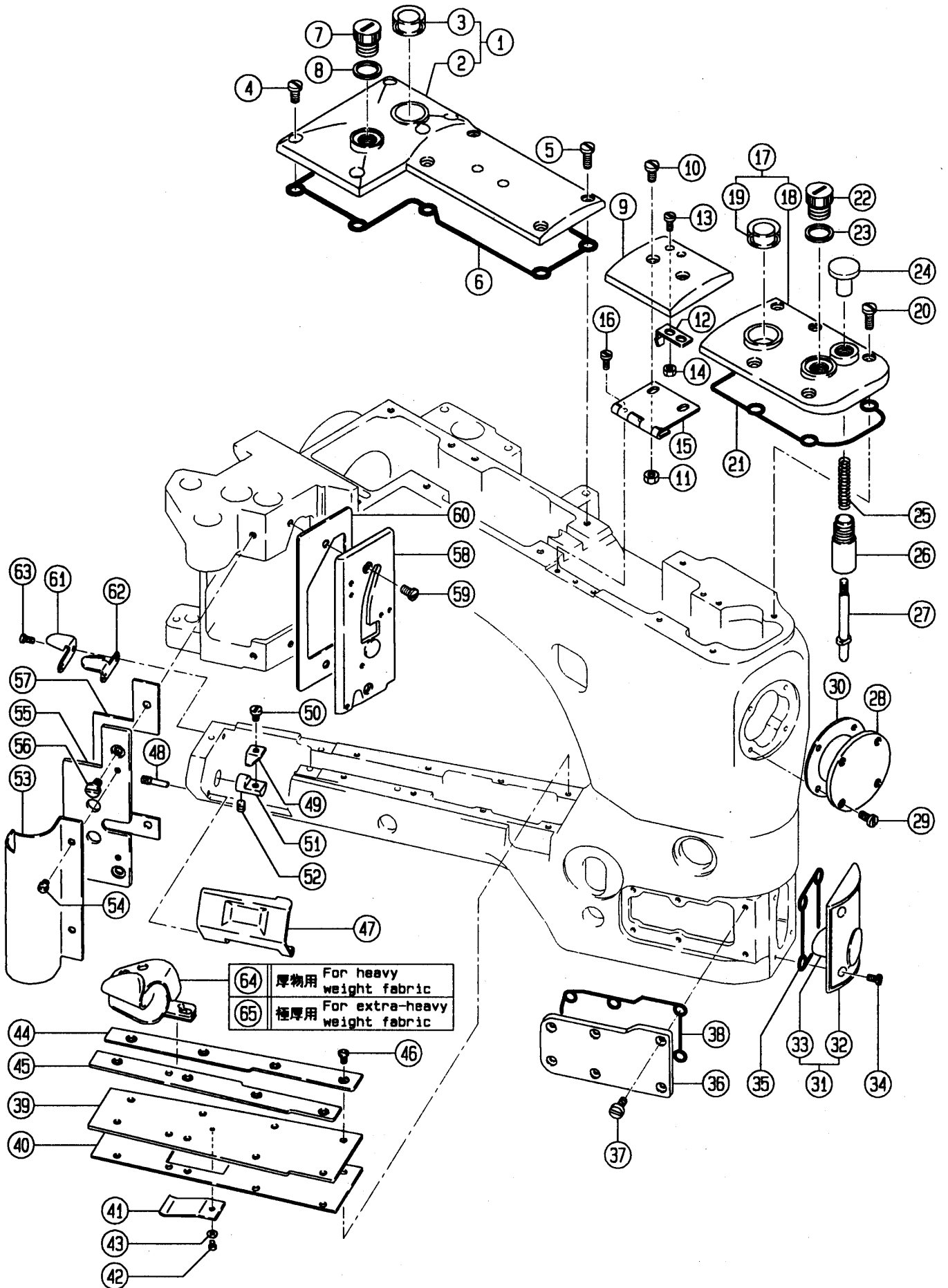
ゲージパーツ系列構成図	38-39	GAUGE PARTS CONSTRUCTION CHART	38-39
ゲージパーツ表	40	GAUGE PARTS LIST	40
部品番号インデックス	42-43	PART NUMBER INDEX	42-43

アームベッド機構 MACHINE BED FRAME



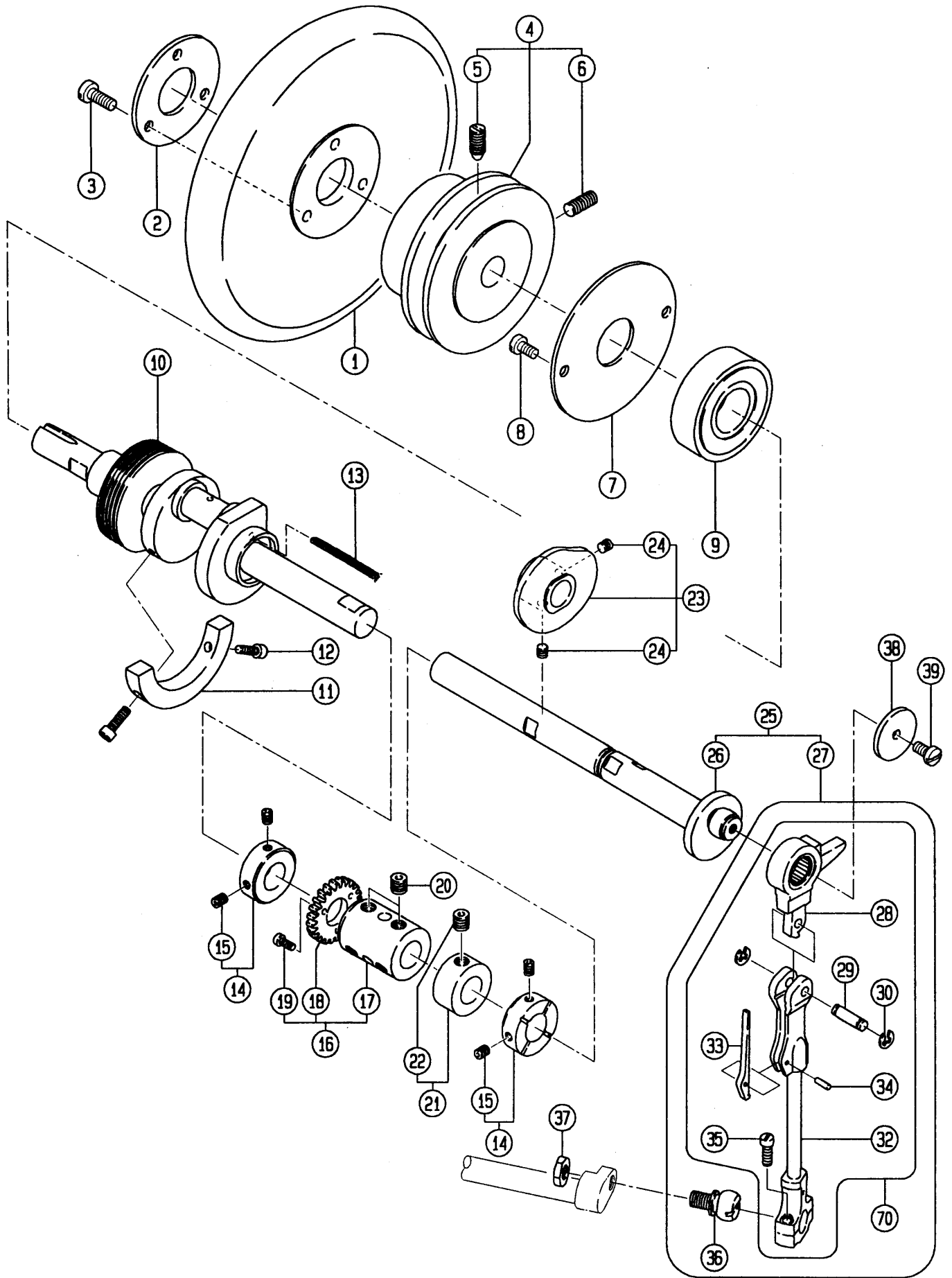
REF. NO.	PART NO. 部品番号	名称	NAME	QT.
1	230064-SD	ベッ ド	MACHINE BED	1
	230064-FD	ベッ ド	260990	9 1
2	230015	ツ ュ	BUSHING	1
3	230016	ツ ュ	BUSHING	1
4	230012	ツ ュ	BUSHING	1
5	230070	ツ ュ	BUSHING	1
6	230014	ツ ュ	BUSHING	1
7	5556	止 ネジ	SCREW	2
8	5138B	平 ネジ	SCREW	1
9	202287A	座 金	WASHER	1
10	202178	給 油	OIL WICK	1
11	202047	給 油	OIL FELT	1
12	230021	給 油	OIL FELT	2
13	5147	平 記	SCREW	1
14	202526	配 銘 板	NAME PLATE	1
15	230047A	機 番 板	SERIAL NUMBER PLATE	1
	230047	機 番 板	260990	9 1
16	210679	止 形 式	PIN	2
17	212279A	止 形 式	TYPE PLATE	1
	230022	止 形 式	260990	9 1
18	210679	止 ビ	PIN	2
19	234514	系 受	THREAD GUIDE	1
20	206333	圧 締	SPRING	1
21	230065-SD	へ ツ	HEAD	1
	230065-FD	へ ツ	260990	9 1
22	230002	ブ ツ	BUSHING	1
23	230003	ブ ツ	BUSHING	1
24	230069	ブ ツ	BUSHING	1
25	230068	ブ ツ	BUSHING	1
26	5555	六 角	SCREW	2
27	202045	バ オ	SPRING WASHER	2
28	230020	ネ 角	OIL GUARD	1
29	5616	ネ 角	SCREW	1
30	230008	ス ペー	SPACER	1
31	230018	キ	KEY	2
32	5091	平 行	SCREW	2
33	206215	止 行	PIN	1
34	234071	止 行	RING	1
35	202174	給 油	OIL WICK	1
36	230028	給 油	ECCENTRIC PIN	1
37	5461	止 行	SCREW	1
38	230076-SD	シ リ	CYLINDER	1
	230067-FD	シ リ	260990	9 1
39	230045	ブ ツ	BUSHING	1
40	230026	ブ ツ	BUSHING	1
41	233036	オ イ	OIL SEAL	1
	233039	オ イ	260990	11 1
42	234582	下 平	THREAD GUIDE	1
43	5053	下 平	SCREW	1
44	202405	平 行	PIN	1
45	234581	下 平	THREAD GUIDE	1
46	2905	下 平	SCREW	1
47	230027	下 平	BUSHING	1
48	233036	下 平	OIL SEAL	1
49	206215	下 平	PIN	1
50	234043	オ イ	260990	10 1
51	230032	平 行	260990	10 1
52	208272	オ リ	260990	10 1
53	230033A91	六 角	260990	10 1
54	208272	オ リ	260990	10 1
55	5584	平 行	SCREW	1
56	230043	平 行	O RING	1
57	230042	平 行	O RING	1
58	5557	平 行	SCREW	3
59	230030	座 金	WASHER	3
60	230007	給 油	OIL FELT	1
70	230063-SD	ベ ッ	MACHINE BED COMPLETE	1
71	230075-SD	ベ ッ	CYLINDER	1
72	212280A	形 式	TYPE PLATE	1

カバー機構
COVER



REF. NO.	PART NO. 部品番号	名称	NAME	QT.
1	230543A9U	上カバ	TOP COVER ASSEMBLY	1
	230543AHD	上カバ	260990 9 1	
2	230544AUD	上カバ	TOP COVER	1
	230544AHD	上カバ	260990 9 1	
3	230503	オイル窓	OIL SIGHT WINDOW	1
4	5116	平ネジ	SCREW	4
5	5118	平ネジ	SCREW	5
6	230545	平ネジ	O RING	1
7	5591	平ネジ	SCREW	1
8	202240	平ガシ	GASKET	1
9	230546-UD	上カバ	TOP COVER (CENTER)	1
	230546-HD	上カバ	260990 9 1	
10	5117	上平六角	SCREW	2
11	3044	上平六角	NUT	2
12	230510	上平六角	FLAT SPRING	1
13	5142	平六角	SCREW	2
14	3091	平六角	NUT	2
15	230511	平六角	HINGE COMPLETE	1
16	1998-2	平六角	SCREW	3
17	230547A9U	上カバ	TOP COVER ASSEMBLY	1
	230547AHD	上カバ	260990 9 1	
18	230548AUD	上カバ	TOP COVER	1
	230548AHD	上カバ	260990 9 1	
19	230503	上カバ	OIL SIGHT WINDOW	1
20	5118	上平六角	SCREW	5
21	230549	平六角	O RING	1
22	5591	平六角	SCREW	1
23	202240	平六角	GASKET	1
24	230573	平六角	PUSH BUTTON	1
25	240151	平六角	SPRING	1
26	230571	平六角	SCREW	1
27	230572	平六角	SCREW	1
28	230518-SD	前カバ	FRONT COVER	1
	230518-FD	前カバ	260990 9 1	
29	5053	前カバ	SCREW	4
30	230519	前カバ	GASKET	1
31	230550-9U	前カバ	CYLINDER COVER (FRONT) COM.	1
	230550-FD	前カバ	260990 9 1	
32	230551-UD	前カバ	CYLINDER COVER (FRONT)	1
	230551-FD	前カバ	260990 9 1	
33	230553	オイルゲージ	OIL SIGHT GAUGE	1
34	5328	平六角	SCREW	4
35	230552	平六角	O RING	1
36	230554-UD	平六角	CYLINDER SIDE COVER	1
	230554-FD	平六角	260990 9 1	
37	5373	皿ネジ	SCREW	6
38	230555	皿ネジ	O RING	1
39	230580	皿ネジ	CYLINDER COVER (TOP)	1
40	230581	皿ネジ	GASKET	1
41	230528	皿ネジ	FLAT SPRING	1
42	5030	平座	SCREW	1
43	210585	平座	WASHER	1
44	230582	平座	HOLDER GIB (RIGHT)	1
45	230583	平座	HOLDER GIB (LEFT)	1
46	5624-HC	平座	SCREW	8
47	230584-UD	カバー	COVER/LOOPER	1
	230584-FD	カバー	260990 9 1	
48	5559	カバー	SCREW	1
49	230585	カバー	FLAT SPRING	1
50	1206	カバー	SCREW	1
51	230531	ブラケット	BRACKET	1
52	5461	ブラケット	SCREW	1
53	230579-UD	脱着ヘッドカバー	DETACHABLE HEAD COVER	1
	230579	脱着ヘッドカバー	260990 9 1	
54	1234	脱着ヘッドカバー	SCREW	2
55	230574-UD	ベッドカバー	BED COVER (LEFT)	1
	230574-FD	ベッドカバー	260990 9 1	
56	4009-1	ベッドカバー	SCREW	2
57	230575	ベッドカバー	GASKET	1
58	230576-SD	ベッドカバー	BED COVER (FRONT)	1
	230576-FD	ベッドカバー	260990 9 1	
59	5091	ベッドカバー	SCREW	2
60	230577	ベッドカバー	GASKET	1
61	230586	上刃	UPPER KNIFE	1
62	230587	下刃	LOWER KNIFE	1
63	5366	平六角	SCREW	2
64	236632	平六角	LAP SEAM FELLER	1
65	236632A	平六角	LAP SEAM FELLER	1

クランクシャフト機構
CRANKSHAFT MECHANISM

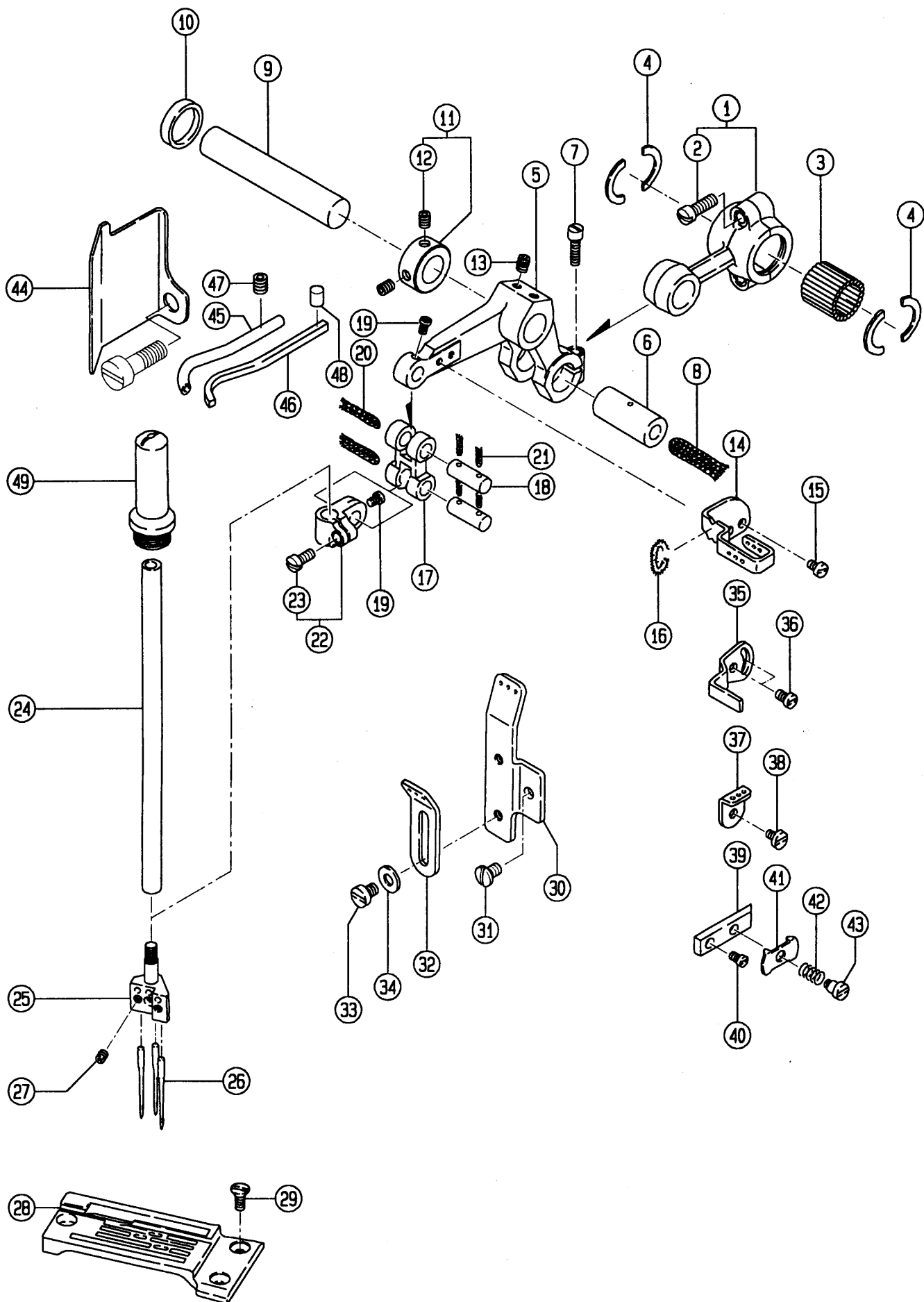


クランクシャフト機構

CRANKSHAFT MECHANISM

REF. NO.	PART NO. 部品番号	名称	NAME	QT.
1	231026-UA	ハンドホイール	HANDWHEEL	1
	231026	ハンドホイール	260990 9 1	
2	231027	座金	WASHER	1
3	2903	平ネジ / C 7 × 1 3	SCREW	3
4	231028	プーリー	MACHINE PULLEY	1
5	5080	止ネジ / C 9 × 1 5	SCREW	1
6	5081	止ネジ / C 9 × 1 3 . 5	SCREW	1
7	230578	蓋	CAP	1
8	5117	平ネジ / C 5 × 8 . 5	SCREW	2
9	240091A	ボールベアリング	BALL BEARING	1
10	231029-91	クランク軸	CRANKSHAFT	1
11	231020	バランスウエイト	BALANCE WEIGHT	1
12	1170-1	平ネジ / C 4 × 1 0	SCREW	2
13	202174	給油紐	OIL WICK	1
14	231008	カラ	COLLAR	2
15	5461	止ネジ / C 5 × 5	SCREW	2
16	231032-91	継手 (組) / 上軸	COUPLING COMPLETE	1
17	231033	継手 / 上軸	COUPLING	1
18	231007	ギヤ (大)	GEAR (LARGE)	1
19	5336	平ネジ / C 1 × 6	SCREW	3
20	5385	止ネジ / C 1 0 × 6 . 3 5	SCREW	6
21	240161	カラ	COLLAR	1
22	5385	止ネジ / C 1 0 × 6 . 3 5	SCREW	1
23	234574-91	糸繰り	LOOPER THREAD TAKEUP	1
24	1457	止ネジ / C 5 × 4	SCREW	2
25	231034-91	クランク軸 (組)	CRANKSHAFT ASSEMBLY	1
26	231031	クランク軸	CRANKSHAFT	1
27	232536-91	ロッド (組)	CONNECTION ASSEMBLY	1
28	232524-91	ロッド	ROD	1
29	240154	平行ピン	PIN	1
30	200555	止メ輪	RING	2
31	232526-91	ロッド (組)	10 1	
32	232527-91	ロッド	ROD	1
33	232531	板バネ	FLAT SPRING	1
34	240156	平行ピン	PIN	1
35	1170-1	平ネジ / C 4 × 1 0	SCREW	2
	1170	平ネジ / C 4 × 1 2	260990 11 2	
36	232532	ロッド球	BALL STUD	1
37	5020	六角ナット / C 1 0	NUT	1
38	306036	座金	WASHER	1
39	5117	平ネジ / C 5 × 8 . 5	SCREW	1
70	232537-91	ロッド (組)	CONNECTION ASSEMBLY	1

針振り機構 NEEDLE DRIVE MECHANISM



針振り機構

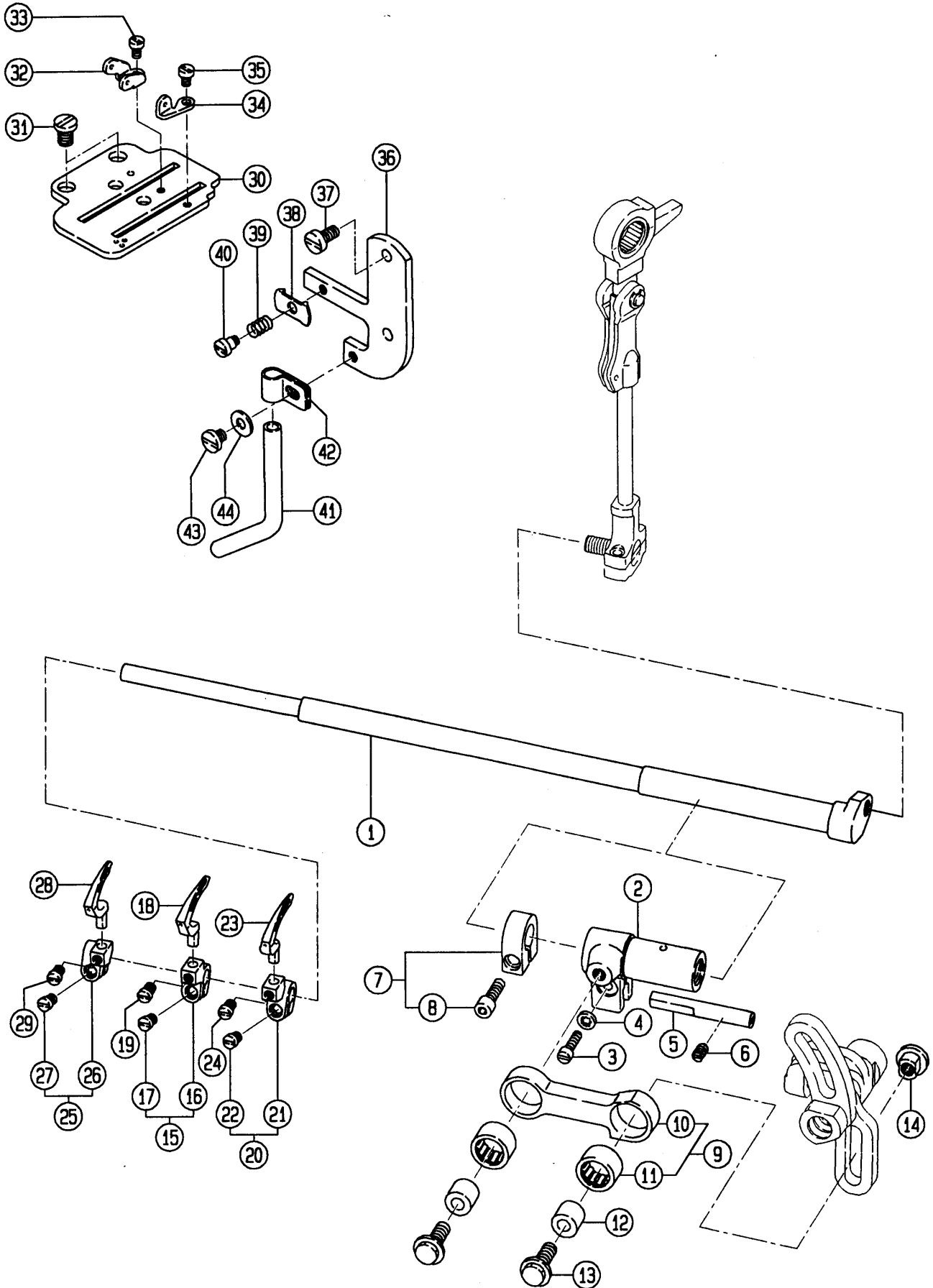
NEEDLE DRIVE MECHANISM

REF. NO.	PART NO. 部品番号	名称	NAME	QT.
1	231500	ロッド	ROD	1
2	2213-1	平ネジ / C 5 × 1 2 . 5	SCREW	2
3	231501	平行ピン	PIN	23
4	231502	平行止メ片	STOPPER	4
5	231503	レバー	LEVER	1
6	231504	平行ピン	PIN	1
7	1170	平ネジ / C 4 × 1 2	SCREW	2
8	202177	給油紐	OIL WICK	1
9	231514	軸	SHAFT	1
10	206705	栓	PLUG	1
11	231506	カラー	COLLAR	1
12	5461	止ネジ / C 5 × 5	SCREW	2
13	5461	止ネジ / C 5 × 5	SCREW	2
14	234570	糸繰り	THREAD TAKEUP	1
15	1229	平ネジ / C 3 × 4 . 5	SCREW	2
16	240152	モール	OIL WICK	1
17	231507	リンク	LINK	1
18	200654	平行ピン	PIN	2
19	1222	平ネジ / C 3 × 4	SCREW	2
20	202175	給油紐	OIL WICK	2
21	202174	給油紐	OIL WICK	4
22	231508	針棒抱キ	NEEDLE BAR CLAMP	1
23	1175-2	平ネジ / C 4 × 8	SCREW	1
24	231509	針棒	NEEDLE BAR	1
25	XXXXXX	針留	NEEDLE HOLDER	1
26	TVX3	針	NEEDLE	3
27	5292	止ネジ / C 3 × 2 . 7	SCREW	3
28	XXXXXX	針板	NEEDLE PLATE	1
29	5622-HC	皿ネジ / C 4	SCREW	3
30	234568	糸道	THREAD GUIDE	1
31	5453	平ネジ / C 5 × 6 . 5	SCREW	1
32	234569	糸道	THREAD GUIDE	1
33	5113	平ネジ / C 5 × 5 . 5	SCREW	1
34	200098	座金	WASHER	1
35	234571	糸受	THREAD GUIDE	1
36	5012	平ネジ / C 3 × 5 . 5	SCREW	2
37	234572	糸道	THREAD GUIDE	1
38	5600	平ネジ / C 3 × 5	SCREW	1
39	234573	小調子台	THREAD TENSION BRACKET	1
40	1222	平ネジ / C 3 × 4	SCREW	1
41	192070	調子皿	TENSION DISC	1
42	200205	圧縮バネ	SPRING	1
43	9070-2	段付ネジ / W 5	SCREW	1
44	234070	油除ケ	OIL SHIELD	1
45	234069	パイプ	PIPE	1
46	206850	針冷却器	OIL FELT	1
47	5461	止ネジ / C 5 × 5	SCREW	1
48	202047	給油フェルト	OIL FELT	1
49	231510	針棒キャップ	NEEDLE BAR CAP	1

「××××××」は、40頁のゲージパーツ表参照。

See Pages 40 For 「××××××」。

ルーパ-機構
 LOOPER DRIVE MECHANISM

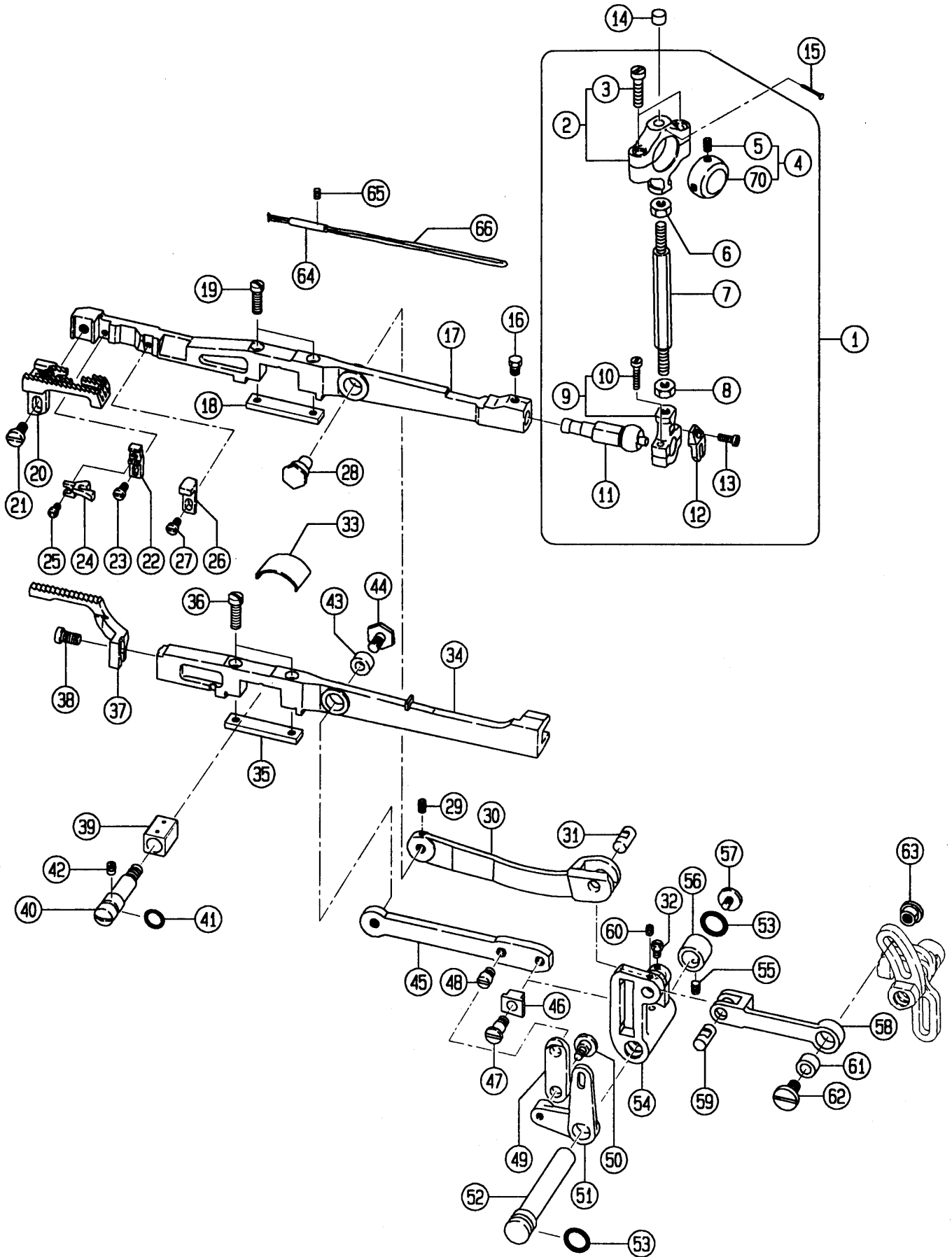


ルーパ-機構

LOOPER DRIVE MECHANISM

REF. NO.	PART NO. 部品番号	名称	NAME	QT.
1	232520A	ルーパ-軸	SHAFT/LOOPER	1
2	232517	スリーブ	SLEEVE	1
3	1170	平ネジ / C 4 × 1 2	SCREW	1
4	232518	歯付座金	WASHER	1
5	232519	平行ピン	PIN	1
6	1458	止ネジ / C 5 × 6	SCREW	1
7	232521	カラ-リング	COLLAR	1
8	5568	平ネジ / C 5 × 1 3 . 5	SCREW	1
9	232514	リンク (組)	LINK COMPLETE	1
10	232515	リンク	LINK	1
11	232502	ニ-ドルベアリング	NEEDLE BEARING	2
12	232516	ブッシュ	BUSHING	2
13	5567	段付ネジ / C 8	SCREW	2
14	233033B 233033	丸ナット	NUT 251082 11 1	1
15	232534-92	ルーパ-台 (右) (組)	LOOPER HOLDER ASSEMBLY	1
16	232534	ルーパ-台 (右)	LOOPER HOLDER	1
17	2924	平ネジ / C 4 × 7 . 5	SCREW	1
18	236503	ルーパ- (中)	LOOPER (CENTER)	1
19	5053	平ネジ / C 4 × 4 . 8	SCREW	1
20	232535-92	ルーパ-台 (左) (組)	LOOPER HOLDER ASSEMBLY	1
21	232535	ルーパ-台 (左)	LOOPER HOLDER	1
22	2924	平ネジ / C 4 × 7 . 5	SCREW	1
23	236504	ルーパ- (右)	LOOPER (RIGHT)	1
24	5053	平ネジ / C 4 × 4 . 8	SCREW	1
25	232533-92	ルーパ-台 (中) (組)	LOOPER HOLDER ASSEMBLY	1
26	232533	ルーパ-台 (中)	LOOPER HOLDER	1
27	2924	平ネジ / C 4 × 7 . 5	SCREW	1
28	236502	ルーパ- (左)	LOOPER (LEFT)	1
29	5053	平ネジ / C 4 × 4 . 8	SCREW	1
30	234542A	ブラケット / 下糸調節台	BRACKET	1
31	5216B	平ネジ / C 8 × 7 . 5	SCREW	2
32	234578	糸道	THREAD GUIDE	1
33	1229	平ネジ / C 3 × 4 . 5	SCREW	1
34	234577	糸道	THREAD GUIDE	1
35	1229	平ネジ / C 3 × 4 . 5	SCREW	1
36	234579	ブラケット	BRACKET	1
37	5117	平ネジ / C 5 × 8 . 5	SCREW	2
38	192070	調子皿	TENSION DISC	1
39	200205	圧縮バネ	SPRING	1
40	9070-2	段付ネジ / W 5	SCREW	1
41	234580	糸道パイプ	THREAD TUBE	1
42	206115	ホルダー	HOLDER	1
43	2905	平ネジ / C 5 × 4 . 5	SCREW	1
44	201185	座金	WASHER	1

送り機構 (1)
FEED MECHANISM (1)



送り機構(1)

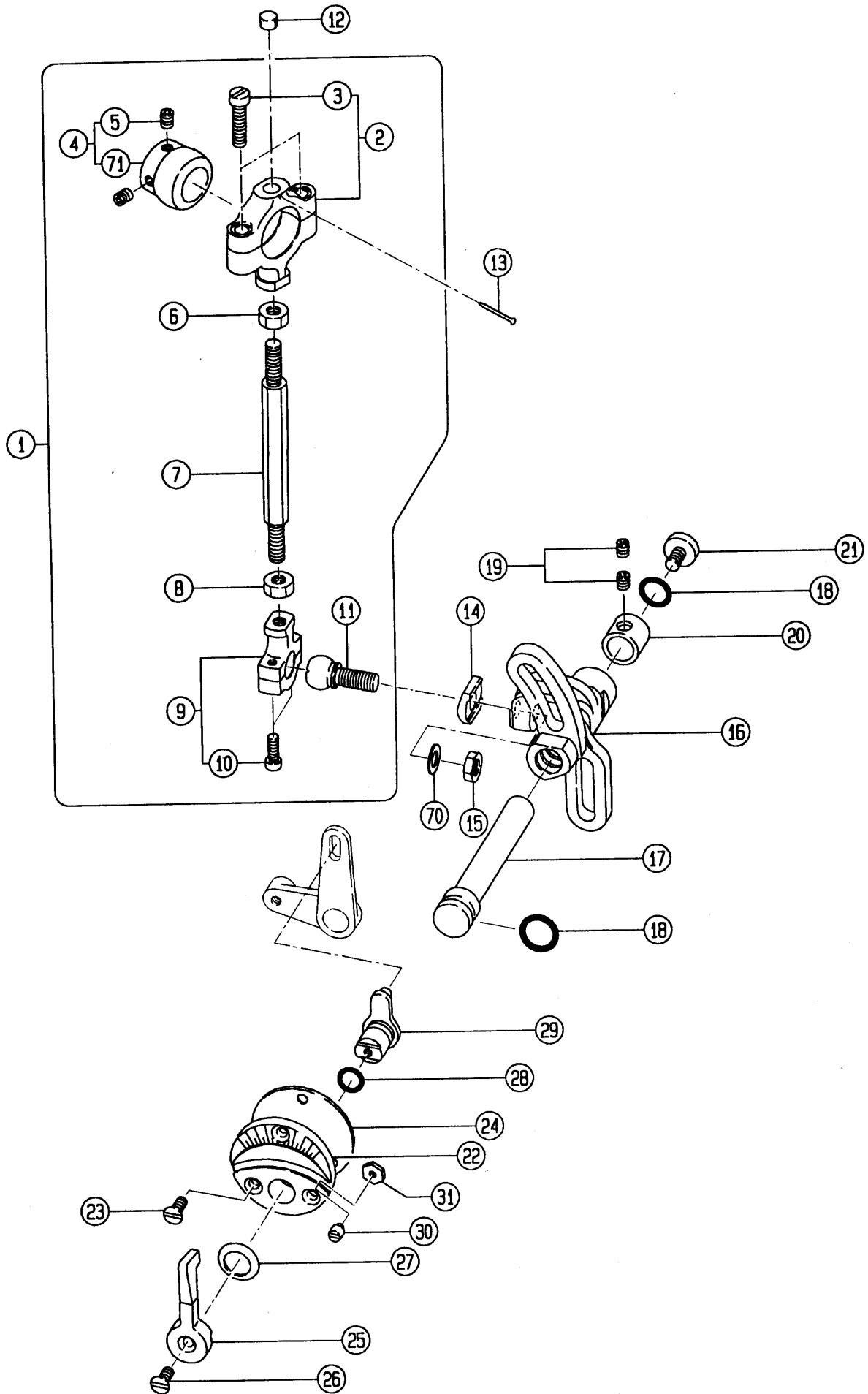
FEED MECHANISM (1)

REF. NO.	PART NO. 部品番号	名称	NAME	QT.
1	233048-91	口 ツ ド (組)	ROD ASSEMBLY	1
2	233001	ツッネ	ROD	1
3	5233	口平	SCREW	2
4	233002A92	エキ	ECCENTRIC	1
5	5461	止	SCREW	2
6	89-1	六連	NUT	1
7	233003	角結	CONNECTING BAR	1
8	28-1	六連	NUT	1
9	232511	口平	ROD	1
10	1170-1	口平	SCREW	2
11	233004	口平	BALL STUD	1
12	232513	ツッネ	GUIDE	1
13	2918	平	SCREW	1
14	233035	止	FELT	1
15	210766	止	PIN	1
16	5084	六連	SCREW	1
17	233049	主	MAIN FEED BAR	1
18	233006	補助	AUXILIARY PLATE	1
19	2928	平	SCREW	2
	5183	平	11 2	
20	XXXXXX	主	MAIN FEED DOG	1
21	5116	平	SCREW	1
22	233054	平	BRACKET	1
23	5359	平	SCREW	1
24	236630-64	針	NEEDLE GUARD	1
25	5621	平	SCREW	1
26	233053	平	BRACKET	1
27	5359	平	SCREW	1
28	233050	平	ECCENTRIC PIN	1
29	5461	止	SCREW	1
30	233051	リ	LINK/MAIN FEED	1
31	233012	行	PIN	1
32	5220	平	SCREW	1
33	233034	板	FLAT SPRING	1
34	233007	差	DIFFERENTIAL FEED BAR	1
35	233006	補助	AUXILIARY PLATE	1
36	2928	平	SCREW	2
	5183	平	11 2	
37	236214-25	差	DIFFERENTIAL FEED DOG	1
38	5116	平	SCREW	1
39	233008	角	BLOCK/FEED BAR LIFT	1
40	233009	エ	ECCENTRIC PIN	1
41	204185	止	O RING	1
42	5461	止	SCREW	1
43	233011	止	BUSHING	1
44	5571	六	SCREW	1
45	233056	角	LINK/DIFFERENTIAL FEED	1
46	233014	角	BLOCK	1
47	5572	段	SCREW	1
48	5573	平	SCREW	1
49	233015	リ	LINK	1
50	5574	段	SCREW	1
51	233016	レ	LEVER	1
52	233037	軸	SHAFT	1
53	233020	軸	O RING	2
54	233052	ク	CRANK/DIFFERENTIAL FEED	1
55	5461	止	SCREW	2
56	233019	平	BUSHING	1
57	5147	平	SCREW	1
58	233032	リ	LINK	1
59	233012	平	PIN	1
60	5146	止	SCREW	1
61	233011	平	BUSHING	1
62	5361	平	SCREW	1
63	233033A	丸	NUT	1
	233033	丸	11 1	
64	234066	丸	PIPE	1
65	5408	止	SCREW	1
66	202174	給	OIL WICK	1
70	233002A	エ	ECCENTRIC	1

「XXXXXX」は、40頁のゲージパーツ表参照。

See Pages 40 For 「XXXXXX」。

送り機構 (2)
FEED MECHANISM (2)

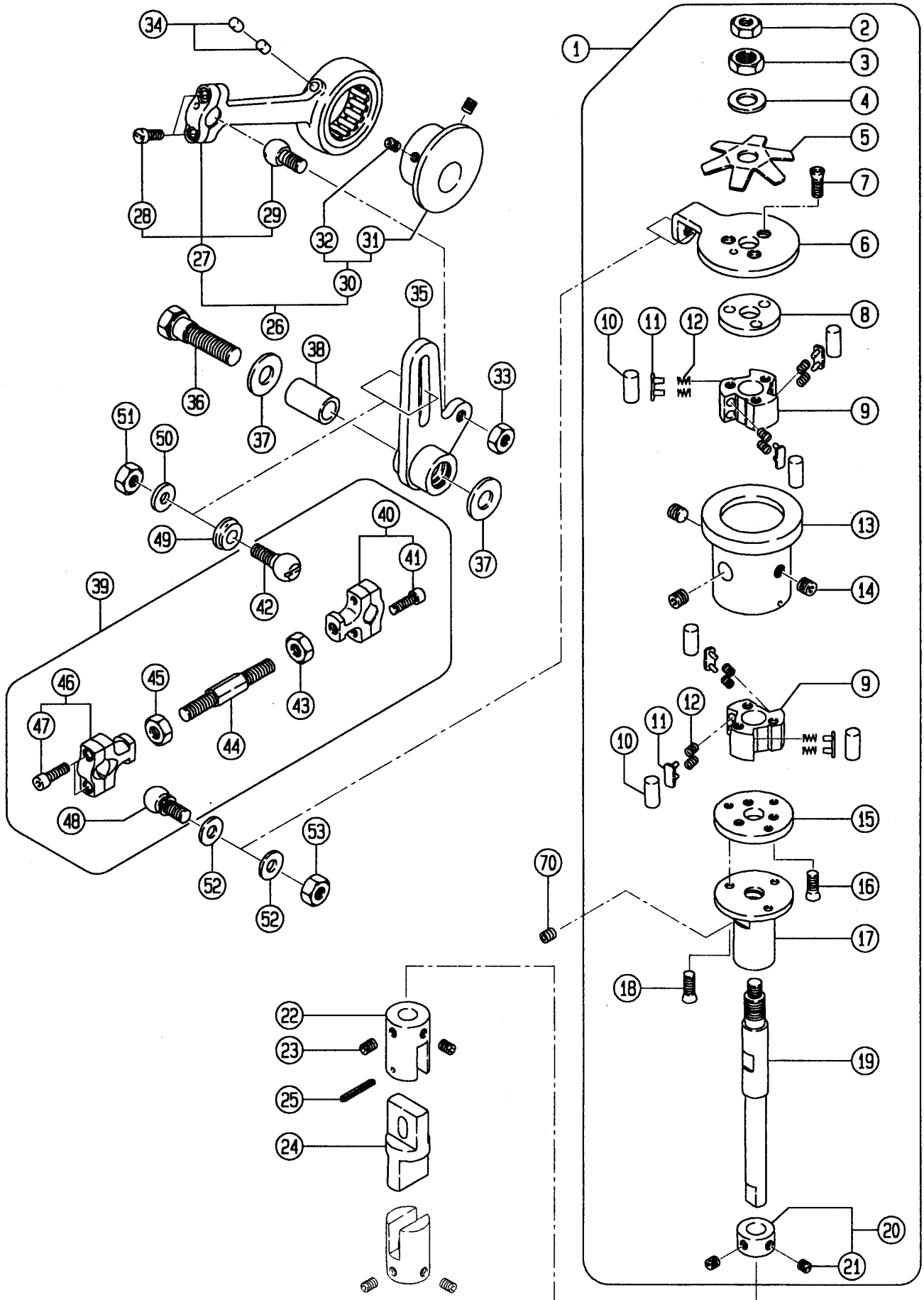


送り機構(2)

FEED MECHANISM (2)

REF. NO.	PART NO. 部品番号	名称	NAME	QT.
1	233055-91	ロッド (組)	ROD ASSEMBLY	1
2	233001	ロッド	ROD	1
3	5233	平ネジ / C 7 × 1 8 . 5	SCREW	2
4	233027A92	エキセン	ECCENTRIC	1
5	5461	止ネジ / C 5 × 5	SCREW	2
6	89-1	六角ナット / W 1	NUT	1
7	233003	連結棒	CONNECTING BAR	1
8	28-1	六角ナット / W 1	NUT	1
9	233028	ロッド	ROD	1
10	1170-1	平ネジ / C 4 × 1 0	SCREW	2
11	233029	ロッド球	BALL STUD	1
12	233035	フェルト	FELT	1
13	210766	止ピン	PIN	1
14	233030A	振レ止メ	GUIDE	1
15	5181	六角ナット / C 1 0 × 5	NUT	1
	5020	六角ナット / C 1 0		11 1
16	233031	クランク / 主送り	CRANK/MAIN FEED	1
17	233037	軸	SHAFT	1
18	233020	Oリング	O RING	2
19	5461	止ネジ / C 5 × 5	SCREW	2
20	233019	ブッシュ	BUSHING	1
21	5147	平ネジ / C 5 × 6	SCREW	1
22	233021	表示板 / 差動調節	INDICATION PLATE	1
23	5373	皿ネジ / C 4 × 8 . 7	SCREW	3
24	233022	ガスケット	GASKET	1
25	233024	レバー	LEVER	1
26	5373	皿ネジ / C 4 × 8 . 7	SCREW	1
27	233025	バネ座金	SPRING WASHER	1
28	204185	Oリング	O RING	1
29	233038	レバー	LEVER	1
30	5575	平ネジ / C 3 × 2 . 5	SCREW	2
31	3152	六角ナット / C 3	NUT	2
70	202433	座金	WASHER	1
71	233027A	エキセン	ECCENTRIC	1

先引ローラー機構 (1)
UPPER ROLLER (1)

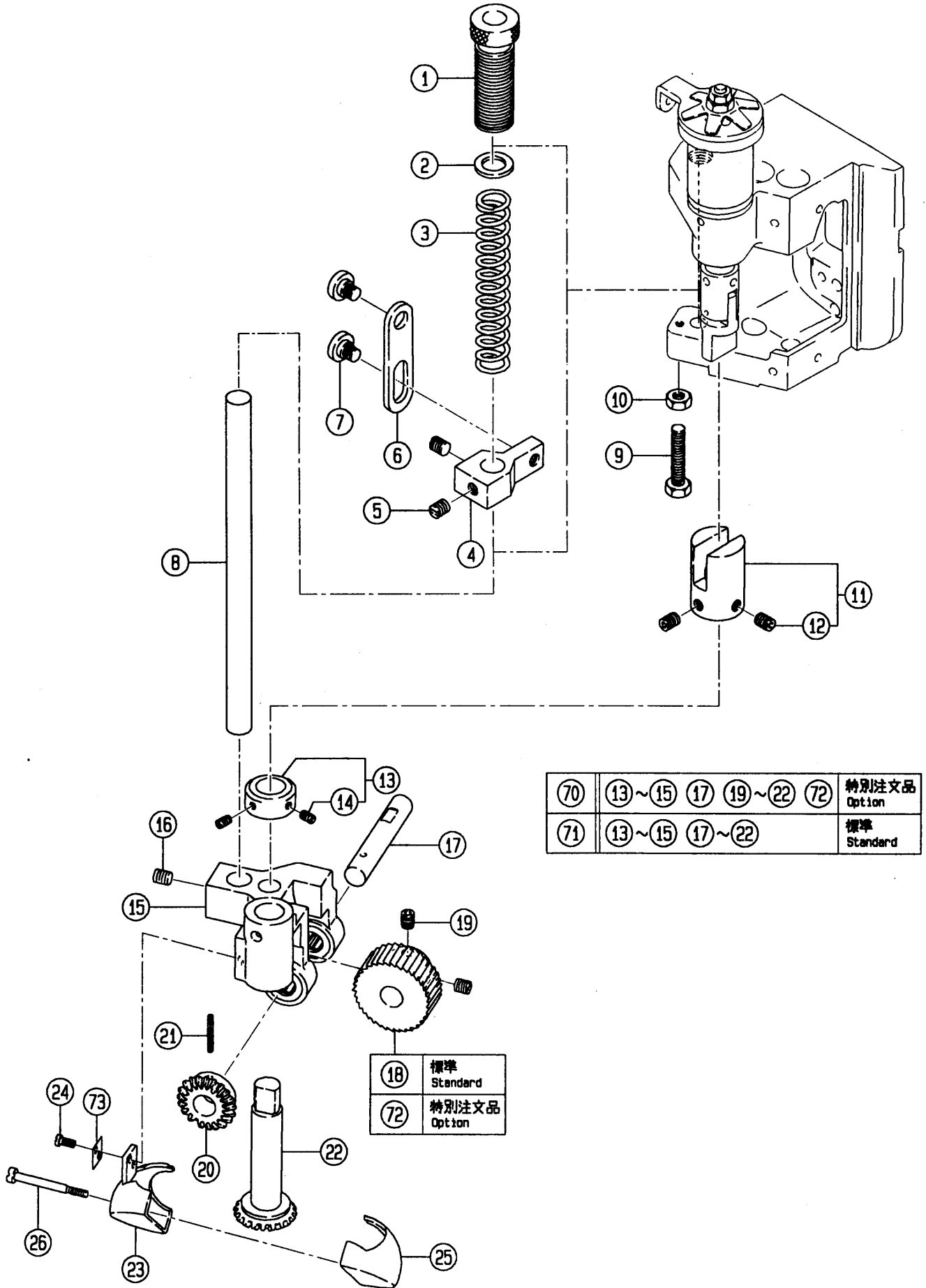


先引ローラー機構(1)

UPPER ROLLER (1)

REF. NO.	PART NO. 部品番号	名称	NAME	QT.
1	235529-91	クラッチ (組)	CLUTCH ASSEMBLY	1
2	3144	六角ナット / C 8	NUT	1
3	3154	六角ナット / C 1 2	NUT	1
4	240101	六座金	WASHER	1
5	235519	板バネ	FLAT SPRING	1
6	235520	クランク	CRANK	1
7	7083	皿ネジ / M 4 × 1 0	SCREW	3
8	235531	スパーサー	SPACER	1
9	256012	クラッチ	CLUTCH	2
10	306500	平行ピン	PIN	6
11	306243	案内板 (組)	GUIDE PLATE ASSEMBLY	6
12	240210	圧縮バネ	SPRING	12
13	235521-91	スリーブ (組)	SLEEVE ASSEMBLY	1
14	4547	止ネジ / M 6 × 5	SCREW	3
15	235523	クラッチ板	CLUTCH PLATE	1
16	7083	皿ネジ / M 4 × 1 0	SCREW	3
17	235524	ブッシュ	BUSHING	1
18	5623	皿ネジ / C 4 × 3 . 5	SCREW	3
19	235525	軸	SHAFT	1
20	206225	カラー	COLLAR	1
21	1457-1	止ネジ / C 5 × 3 . 3	SCREW	2
22	235528	継手	ROLLER CONNECTION	1
23	5461	止ネジ / C 5 × 5	SCREW	2
24	235527	継手	ROLLER CONNECTION	1
25	240197	スプリングピン	PIN	1
26	235532-91	ロッド (組)	CONNECTION ASSEMBLY	1
27	235512-91	ロッド (組)	ROD ASSEMBLY	1
28	1170-1	平ネジ / C 4 × 1 0	SCREW	2
29	232009	ロッド球	BALL STUD	1
30	235511-92	エキセン (組)	ECCENTRIC ASSEMBLY	1
31	235511	エキセン	ECCENTRIC	1
32	5461	止ネジ / C 5 × 5	SCREW	1
33	28-1	六角ナット / W 1	NUT	1
34	202047	給油フェルト	OIL FELT	2
35	235514	レバー	LEVER	1
36	5626	六角ネジ / C 1 2	SCREW	1
37	240101	六座金	WASHER	2
38	235515	ブッシュ	BUSHING	1
39	235516-91	ロッド (組)	ROD ASSEMBLY	1
40	232008	ロッド	ROD	1
41	1170-1	平ネジ / C 4 × 1 0	SCREW	2
42	235517	ロッド球	BALL STUD	1
43	89-1	六角ナット / W 1	NUT	1
44	232010	六連結棒	ROD	1
45	28-1	六角ナット / W 1	NUT	1
46	232011	ロッド	ROD	1
47	1170-1	平ネジ / C 4 × 1 0	SCREW	2
48	235518	ロッド球	BALL STUD	1
49	232012	口振止メ	GUIDE	1
50	202433	座金	WASHER	1
51	28-1	六角ナット / W 1	NUT	1
52	202433	六座金	WASHER	2
53	28-1	六角ナット / W 1	NUT	1
70	5461	止ネジ / C 5 × 5	SCREW	1

先引ローラー機構 (2)
UPPER ROLLER (2)



70	13~15	17	19~22	72	特別注文品 Option
71	13~15	17~22			標準 Standard

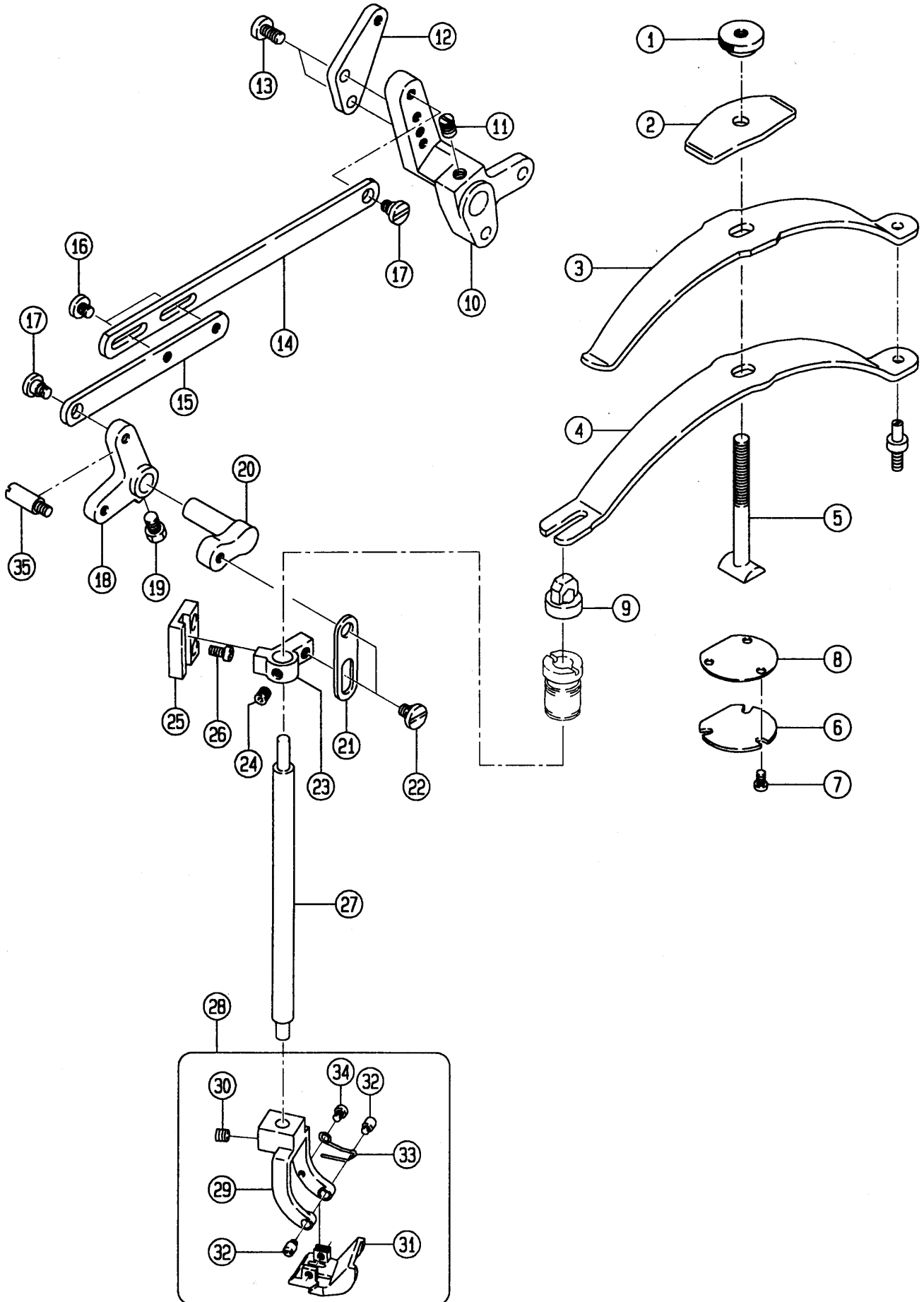
18	標準 Standard
72	特別注文品 Option

先引ローラー機構(2)

UPPER ROLLER (2)

REF. NO.	PART NO. 部品番号	名称	NAME	QT.
1	235500	調節ネジ	SCREW	1
2	207045	座金	WASHER	1
3	240157	圧縮バネ	SPRING	1
4	235501	ブラケット	BRACKET	1
5	5234	止ネジ / C 7 × 5	SCREW	2
6	233540	リンク	LINK	1
7	5386	段付ネジ / C 7	SCREW	2
8	235502	軸	SHAFT	1
9	5503	六角ネジ / C 5 × 2 2 . 5	SCREW	1
10	3044	六角ナット / C 5	NUT	1
11	235526	継手	CONNECTION	1
12	5461	止ネジ / C 5 × 5	SCREW	2
13	212039	カラ	COLLAR	1
14	5408	止ネジ / C 3 × 4 . 5	SCREW	2
15	235503-9S	ブラケット	BRACKET	1
	235503-FD	ブラケット	260990 11 1	
16	5461	止ネジ / C 5 × 5	SCREW	1
17	235508	軸	SHAFT	1
18	235507A	ギヤローラー	TOOTHED ROLLER	1
19	5461	止ネジ / C 5 × 5	SCREW	2
20	235506	マイタギヤ	MITER GEAR	1
21	240159	スプリングピン	PIN	1
22	235505	マイタギヤ	MITER GEAR	1
23	235510-SD	ギヤカバー (後)	GEAR COVER (REAR)	1
	235510-FD	ギヤカバー (後)	260990 11 1	
24	5336	平ネジ / C 1 × 6	SCREW	2
25	235509-SD	ギヤカバー (前)	GEAR COVER (FRONT)	1
	235509-FD	ギヤカバー (前)	260990 11 1	
26	5619	平ネジ / C 1 × 2 7 . 5	SCREW	1
27				
	235503AFD	ギヤローラー (組)	260990 10 1	
70	235530-9S	ギヤローラー (組)	GEAR ROLLER ASSEMBLY	1
71	235530A9S	ギヤローラー (組)	GEAR ROLLER ASSEMBLY	1
72	235507	ギヤローラー	TOOTHED ROLLER	1
73	235535	座金	WASHER	1

押工機構
PRESSER FOOT MECHANISM

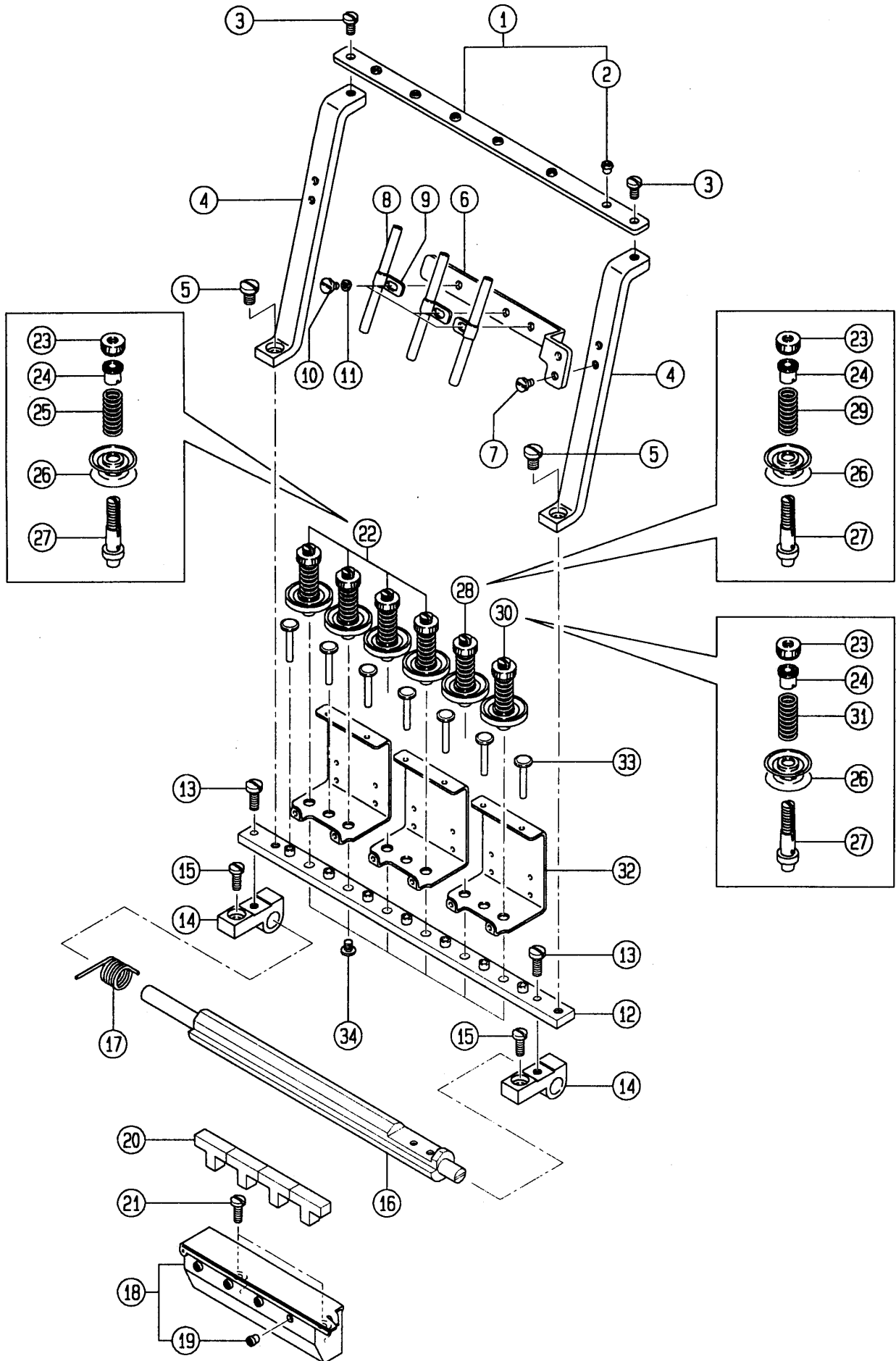


REF. NO.	PART NO. 部品番号	名称	NAME	QT.
1	233532	丸ナット	NUT	2
2	233533	板バネ	FLAT SPRING	1
3	233534	板バネ	FLAT SPRING	1
4	233535	板バネ	FLAT SPRING	1
5	233529-91	段付ネジ / C 1 0	SCREW	1
6	230588	蓋	CAP	1
7	5012	平ネジ / C 3 × 5 . 5	SCREW	3
8	230589	ガスケット	GASKET	1
9	233536	当金	BRACKET	1
10	233507	レバー	LEVER	1
11	5185	止ネジ / C 8 × 7	SCREW	1
12	233517	レバー	LEVER	1
13	5117	平ネジ / C 5 × 8 . 5	SCREW	2
14	233511	リンク (長)	LINK (LONG)	1
15	233512	リンク (短)	LINK (SHORT)	1
16	2905	平ネジ / C 5 × 4 . 5	SCREW	2
17	5494	段付ネジ / C 5	SCREW	2
18	233542	レバー	LEVER	1
19	5048	六角ネジ / C 8 × 7	SCREW	1
20	233541	クラック	CLANK	1
21	233540	リンク	LINK	1
22	5386	段付ネジ / C 7	SCREW	2
23	233538	案内	GUIDE	1
24	5461	止ネジ / C 5 × 5	SCREW	1
25	233539	案内	GUIDE	1
26	5506	平ネジ / C 5 × 7	SCREW	2
27	233537	押エ棒	PRESSER BAR	1
28	XXXXXX	押エ (組) (3 6 4)	PRESSER FOOT COMPLETE	1
29	236434	ブラケット	BRACKET	1
30	5461	止ネジ / C 5 × 5	SCREW	1
31	236433-64	押エ	PRESSER FOOT	1
32	5620	ピン付ネジ / C 3	SCREW	2
33	236435	線細工バネ	SPRING	1
34	1186	平ネジ / C 3 × 3 . 5	SCREW	1
35	5481	ピン付ネジ / C 5	SCREW	1

「××××××」は、40頁のゲージパーツ表参照。

See Pages 40 For 「××××××」。

糸調子機構 THREAD TENSION MECHANISM

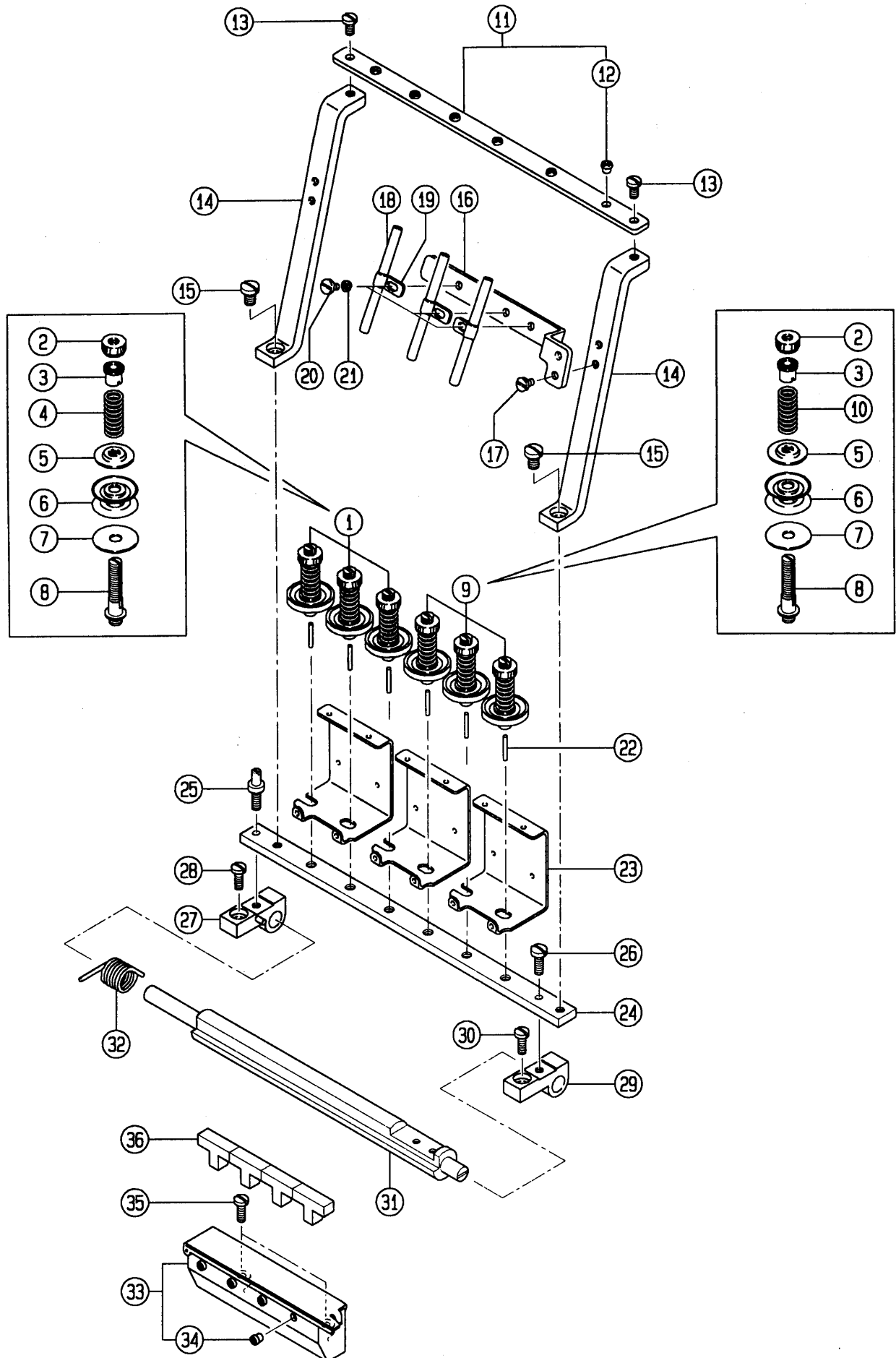


糸調子機構

THREAD TENSION MECHANISM

REF. NO.	PART NO. 部品番号	名称	NAME	QT.
1	234555	糸道 (組)	THREAD GUIDE PLATE COMPLETE	1
2	506	糸道	THREAD GUIDE	6
3	5117	平ネジ / C 5 × 8 . 5	SCREW	2
4	234512	ブラケット	BRACKET	2
5	5357	平ネジ / C 9 × 1 1	SCREW	2
6	234513A	ブラケット	BRACKET	1
7	5117	平ネジ / C 5 × 8 . 5	SCREW	2
8	192120	パイプ	PIPE	3
9	206115	ホルダー	HOLDER	3
10	2905	平ネジ / C 5 × 4 . 5	SCREW	3
11	201185	座金	WASHER	3
12	234598-91	糸道台	THREAD GUIDE BRACKET	1
13	2903	平ネジ / C 7 × 1 3	SCREW	2
14	234501	ブラケット	BRACKET	2
15	5186	平ネジ / C 8 × 1 0	SCREW	2
16	234502A	軸	SHAFT	1
17	234503	ネジリバネ	SPRING	1
18	234551-9S	シリコンタンク (組)	SILICONE OIL RESERVOIR COM.	1
	234551	シリコンタンク (組)	260990 9 1	
19	198205	糸道	THREAD EYELET	8
20	234554	給油フェルト	OIL FELT	4
21	5118	平ネジ / C 5 × 1 2	SCREW	2
22	234604-91	糸調子 (組)	THREAD TENSION COMPLETE	4
23	3056	調子ナット	NUT	1
24	101113	止メパイプ	TENSION SPRING BUSHING	1
25	234507	圧縮バネ	SPRING	1
26	210319	調子皿	TENSION DISC	2
27	234602	糸調子棒	THREAD GUIDE BAR	1
28	234605-91	糸調子 (組)	THREAD TENSION COMPLETE	1
29	234509	圧縮バネ	SPRING	1
30	234606-91	糸調子 (組)	THREAD TENSION COMPLETE	1
31	234511	圧縮バネ	SPRING	1
32	234603	糸道	THREAD GUIDE	3
33	234601	糸弛メピン	THREAD RELEASER PIN	7
34	5535	平ネジ / C 5 × 5 . 3	SCREW	6

糸調子機構 (旧)
 THREAD TENSION MECHANISM (OLD)

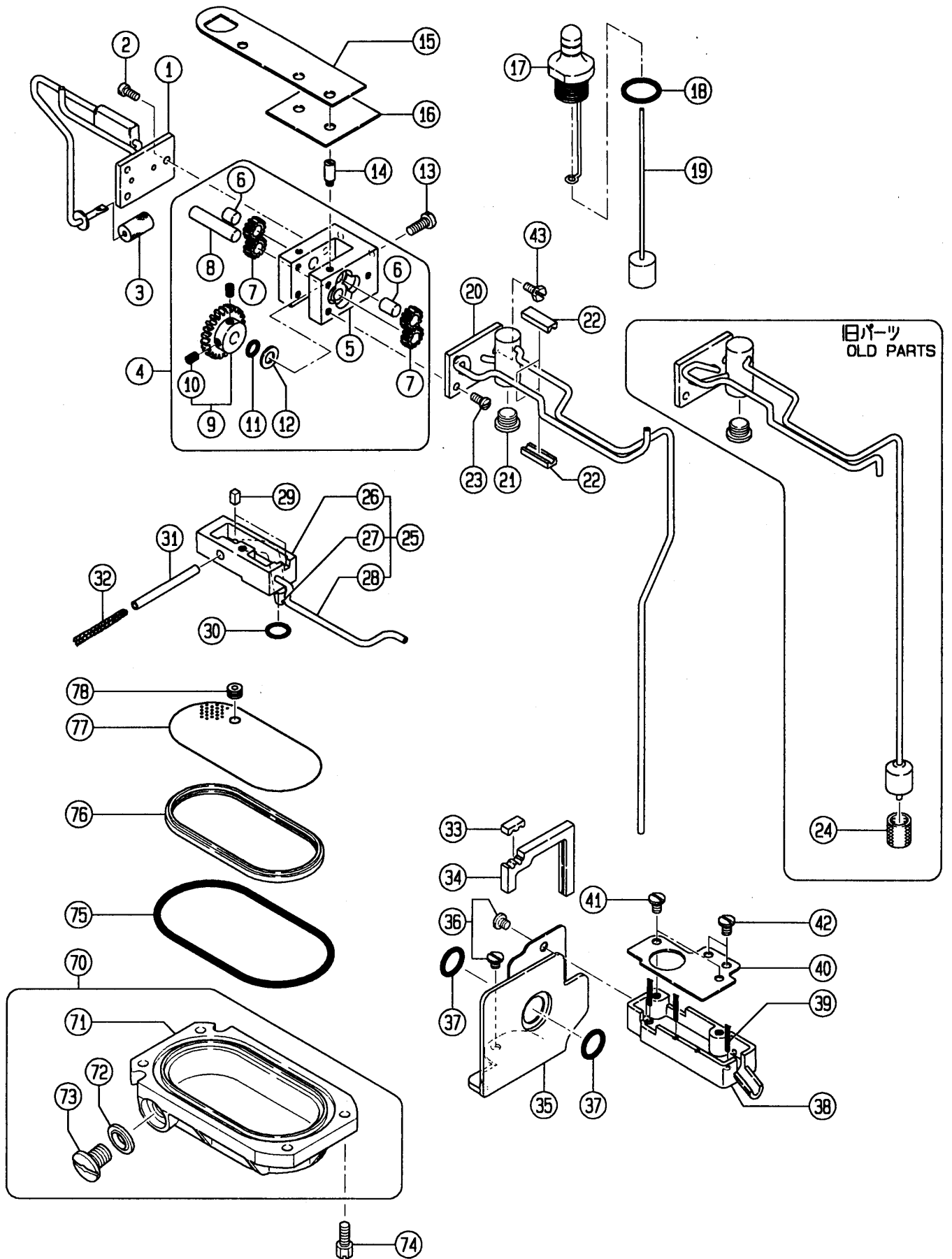


糸調子機構(旧)

THREAD TENSION MECHANISM (OLD)

REF. NO.	PART NO.	名称	NAME	QT.
1	234506A	針糸調子(組)	NEEDLE THREAD TENSION COMPLETE	3
2	3056	調子ナット	NUT	1
3	101113	止メパイプ	TENSION SPRING BUSHING	1
4	192152	圧縮バネ	SPRING	1
5	201557	糸弛メ皿	SPRING PLATE	1
6	210319	調子皿	TENSION DISC	2
7	208449	フェルト	FELT	1
8	306306	糸調子棒(組)	TENSION POST COMPLETE	1
9	234510	下糸調子(組)	LOOPER THREAD TENSION COMPLETE	3
10	234511	圧縮バネ	SPRING	1
11	234555	糸道(組)	THREAD GUIDE PLATE COMPLETE	1
12	198205	糸道	THREAD EYELET	6
13	5117	平ネジ / C 5 × 8 . 5	SCREW	2
14	234512	ブラケット	BRACKET	2
15	5116	平ネジ / C 7 × 9	SCREW	2
16	234513A	ブラケット	BRACKET	1
17	5117	平ネジ / C 5 × 8 . 5	SCREW	2
18	192120	パイプ	PIPE	3
19	206115	ホルダー	HOLDER	3
20	2905	平ネジ / C 5 × 4 . 5	SCREW	3
21	201185	座金	WASHER	3
22	234504	平行ピン	PIN	6
23	234505	糸道	THREAD GUIDE	3
24	234500	糸道台	THREAD GUIDE BRACKET	1
25	5625	ピン付ネジ / C 7	SCREW	1
26	2903	平ネジ / C 7 × 1 3	SCREW	1
27	234557	ブラケット	BRACKET	1
28	5186	平ネジ / C 8 × 1 0	SCREW	1
29	234501	ブラケット	BRACKET	1
30	5186	平ネジ / C 8 × 1 0	SCREW	1
31	234502	糸弛メ軸	SHAFT/TENSION RELEASE	1
32	234503	ネジリバネ	SPRING	1
33	234551	シリコンタンク(組)	SILICONE OIL RESERVOIR COM.	1
34	198205	糸道	THREAD EYELET	8
35	5118	平ネジ / C 5 × 1 2	SCREW	2
36	234554	給油フェルト	OIL FELT	4

給油機構 LUBRICATING MECHANISM

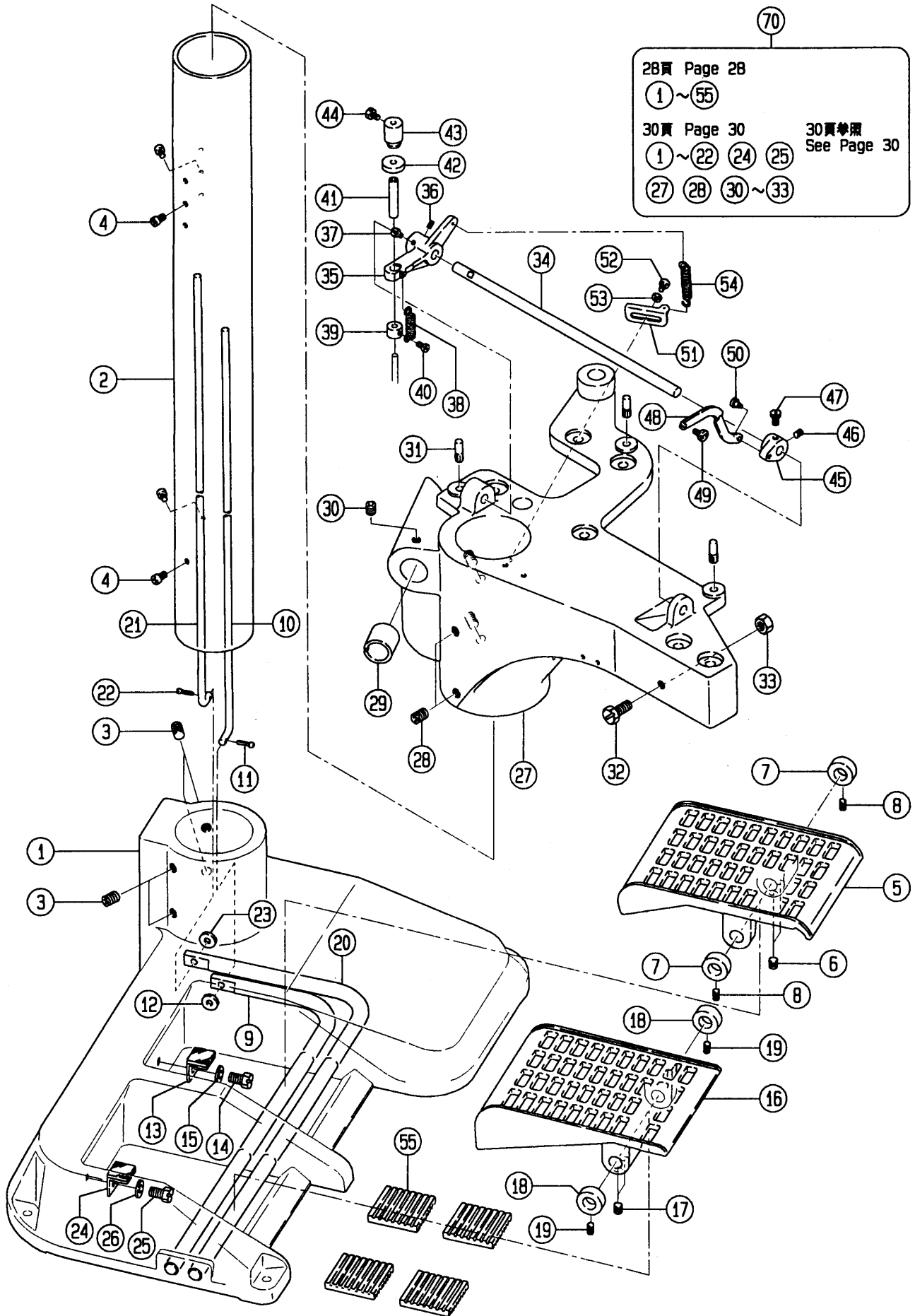


給油機構

LUBRICATING MECHANISM

REF. NO.	PART NO. 部品番号	名称	NAME	QT.
1	234076-91	給油パイプ(後)(組)	OIL TUBE ASSEMBLY	1
2	1175-2	平ネジ/C 4 × 8	SCREW	3
3	234012	フィルタ-	FILTER	1
4	234000	ポンプ(組)	PUMP ASSEMBLY	1
5	234001	ポンプベース	PUMP BASE	1
6	234003	平行ピン	PIN	2
7	234002	ギヤ-(小)	GEAR (SMALL)	4
8	234006	平行ピン	PIN	1
9	234004	ギヤ-(大)	GEAR (LARGE)	1
10	5461	止ネジ/C 5 × 5	SCREW	2
11	200020	Oリング	O RING	1
12	234005	座金	WASHER	1
13	5118	平ネジ/C 5 × 1 2	SCREW	2
14	5580	ピン付ネジ/C 4	SCREW	2
15	234062	ガスケット	GASKET	1
16	234042	ガスケット	GASKET	1
17	234033	オイルゲージ(組)	OIL SIGHT GAUGE ASSEMBLY	1
18	206162	Oリング	O RING	1
19	234038	フロート(組)	FLOAT ASSEMBLY	1
20	234086-91	給油パイプ(前)(組)	OIL TUBE ASSEMBLY	1
21	234072-91	給油パイプ(前)(組)	230990 9 1	1
22	5242	平ネジ/H 1 1 × 5	SCREW	1
23	234059	パイプ案内ゴム	PIPE GUIDE RUBBER	4
24	1175-2	平ネジ/C 4 × 8	SCREW	2
25	234026	フィルタ-	260990 10 1	1
26	234015	油受ケ(後)(組)	OIL CUP ASSEMBLY (REAR)	1
27	234016	油受ケ(後)(組)	OIL CUP ASSEMBLY (REAR)	1
28	234018	パイプ	PIPE	1
29	234017	パイプ	PIPE	1
30	234068	給油フェルト	OIL FELT	2
31	200030	Oリング	O RING	1
32	234019	パイプ	PIPE	1
33	202175	給油紐	OIL WICK	1
34	234061	パイプ案内ゴム	PIPE GUIDE RUBBER	1
35	234060	オイルフェンスゴム	OIL GUARD RUBBER	1
36	234054	オイルフェンス(組)	OIL GUARD ASSEMBLY	1
37	5453	平ネジ/C 5 × 6 . 5	SCREW	2
38	208272	Oリング	O RING	2
39	234057	油受ケ(前)	OIL CUP (FRONT)	1
40	202175	給油紐	OIL WICK	3
41	234058	ブラケット	BRACKET	1
42	2905	平ネジ/C 5 × 4 . 5	SCREW	2
43	2905	平ネジ/C 5 × 4 . 5	SCREW	2
44	5364	六角ネジ/C 4 × 6 . 3	SCREW	1
70	234079-9S	オイルパン(組)	OIL RESERVOIR ASSEMBLY	1
71	234087-SD	オイルパン	OIL RESERVOIR	1
72	202287A	座金	WASHER	1
73	5138B	平ネジ/H 1 1 × 1 2	SCREW	1
74	5001	六角ネジ/C 7	SCREW	1
75	234080	Oリング	O RING	1
76	234082	フィルタ-受ケ	FILTER SUPPORT	1
77	234081	フィルタ-	FILTER	1
78	234083	パイプ案内	PIPE GUIDE	1

ペDESTAL (1)
PEDESTAL (1)



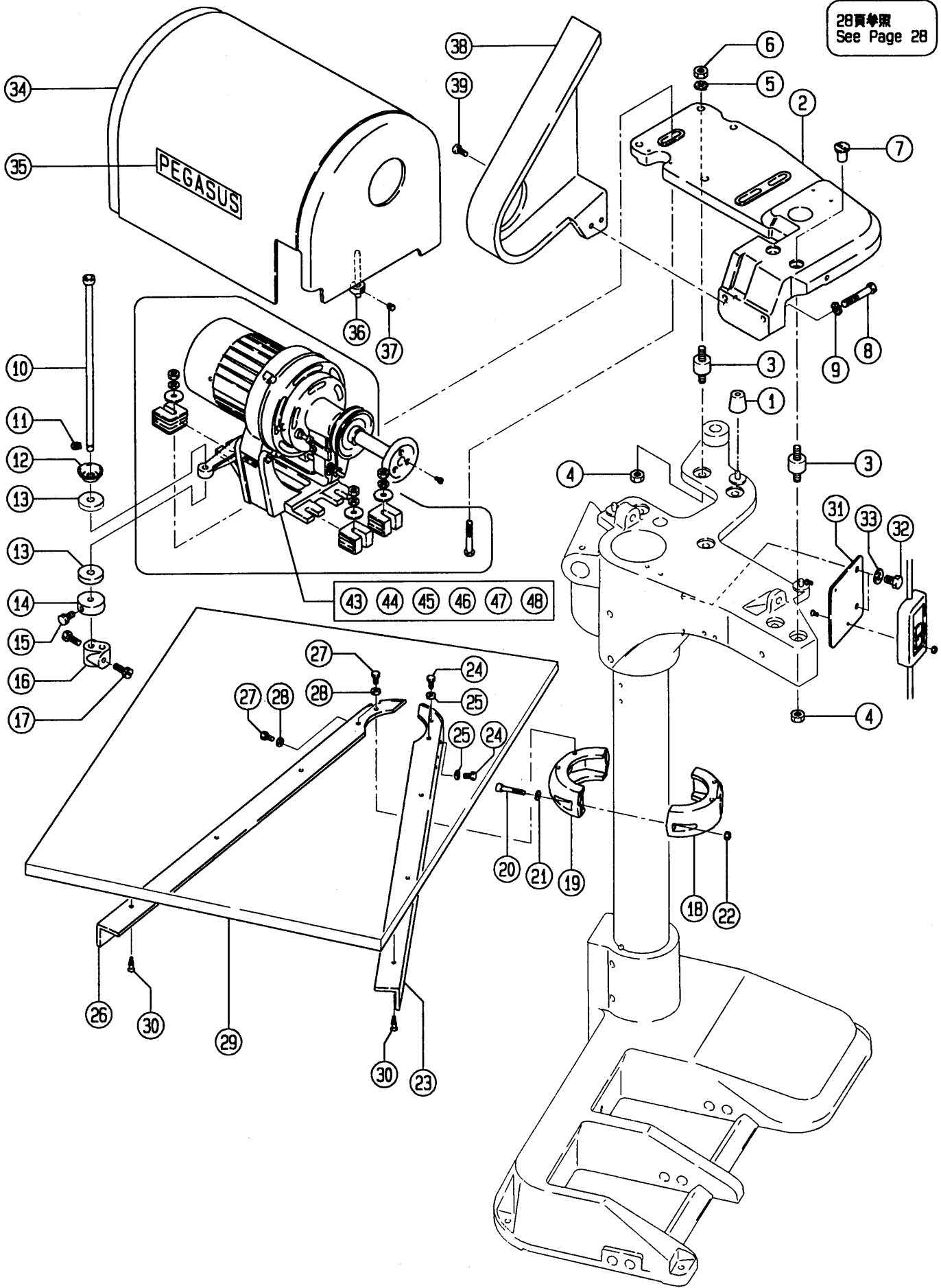
ペDESTAL(1)

PEDESTAL (1)

REF. NO.	PART NO. 部品番号	名称	NAME	QT.
1	235001-UD	土台	BASE	1
	235001-FD	土台	260990	9 1
2	235002-UD	筒	STAND POST	1
	235002-FD	筒	260990	9 1
3	4517	止ネジ	SCREW	4
4	4518	平ネジ	SCREW	4
5	235011-UD	ペダル	PEDAL	1
	235011-FD	ペダル	260990	9 1
6	4520	止ネジ	SCREW	2
7	235013	力ネジ	COLLAR	2
8	4521	止ネジ	SCREW	2
9	235012	軸	SHAFT	1
10	235018	軸	SHAFT	1
11	235019	軸	PIN	1
12	235040	軸座	WASHER	1
13	235020	座		9 1
14	235014	座	BRACKET	1
15	4316	座	SCREW	1
16	235017	座	WASHER	1
17	235028-UD	座	PEDAL	1
	235028-FD	座	260990	9 1
18	4520	止ネジ	SCREW	2
19	235013	止ネジ	COLLAR	2
20	235029	軸	SCREW	1
21	235030	軸	SHAFT	1
22	235019	軸	PIN	1
23	235040	軸座	WASHER	1
24	235020	座		9 1
25	4316	座	BRACKET	1
26	235017	座	SCREW	1
27	235003-UD	座	BRACKET	1
	235003-FD	座	260990	9 1
28	4517	止ネジ	SCREW	4
29	235005	スリ	SLEEVE	1
30	4519	止	SCREW	1
31	235004	平六角	PIN	3
32	5564	六角	BOLT	1
33	4807	六角	NUT	1
34	235036	軸	SHAFT	1
35	235032-UD	クランク	CRANK	1
	235032-FD	クランク	260990	9 1
36	4521	止	SCREW	1
37	4317	六角	SCREW	1
38	235033	引張	SPRING	1
39	235031	力	COLLAR	1
40	4302	六角	SCREW	1
41	235034	六角	TUBE	1
42	235025	クッション	CUSHION RUBBER	1
43	235035	六角	COLLAR	1
44	4320	六角	SCREW	2
45	235037-UD	レバ	LEVER	1
	235037-FD	レバ	260990	9 1
46	4521	止	SCREW	1
47	4317	六角	SCREW	1
48	235069	六角	LINK	1
49	5581	六角	SCREW	1
50	5582	六角	SCREW	1
51	235039	六角	BRACKET	1
52	4518	平	SCREW	1
53	235040	座	WASHER	1
54	235041	引	SPRING	1
55	235068	クッション	CUSHION RUBBER	4
70	235000A9U	ペDESTAL	PEDESTAL COMPLETE	1

ペDESTAL (2)
PEDESTAL (2)

28頁参照
See Page 28

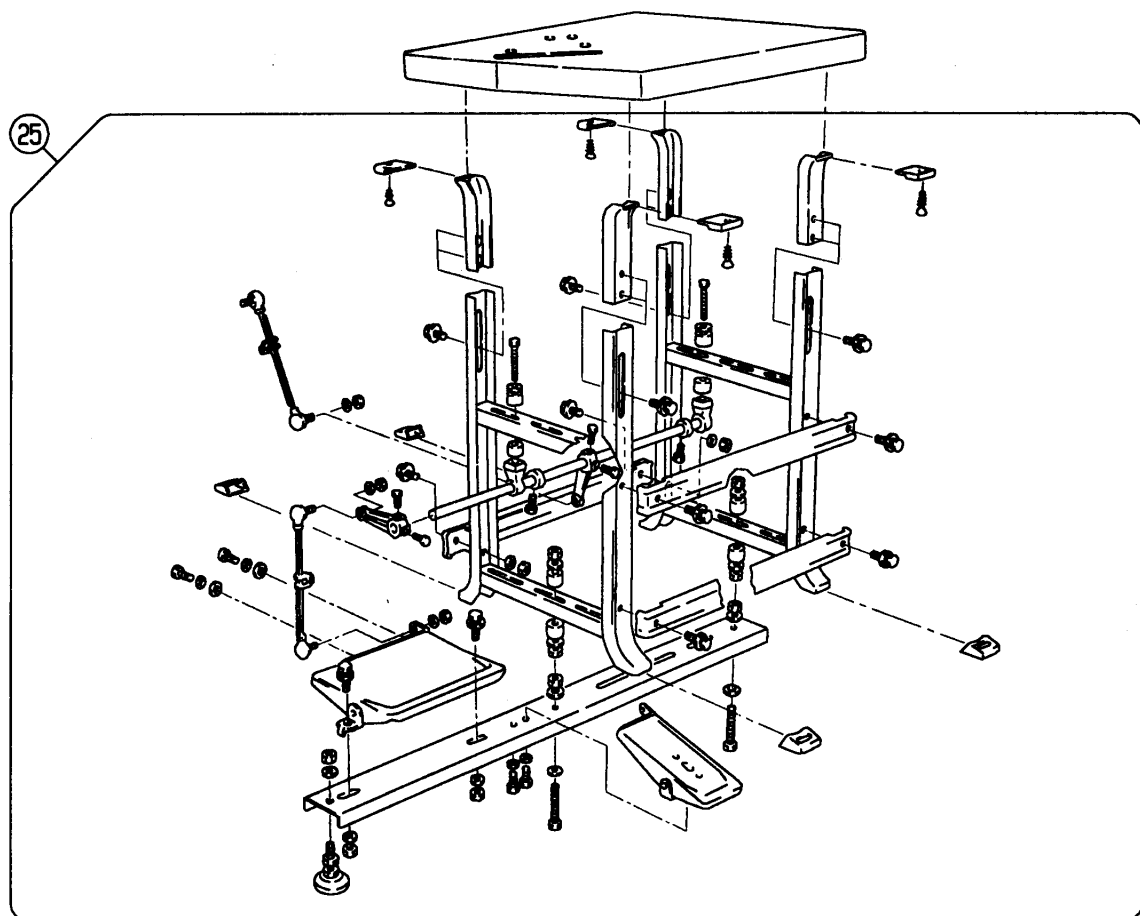
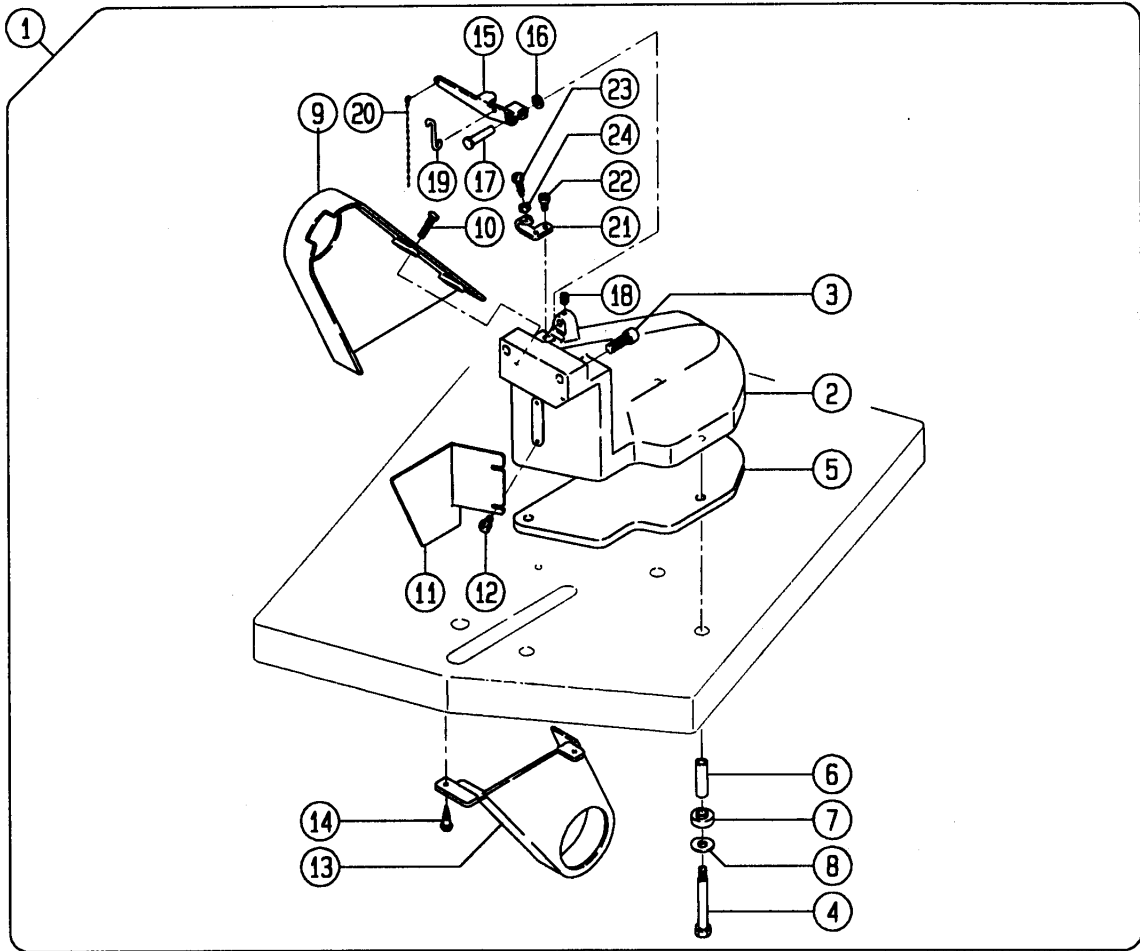


ペDESTAL(2)

PEDESTAL (2)

REF. NO.	PART NO. 部品番号	名称	NAME	QT.
1	235056	クツシヨントゴム	CUSHION RUBBER	3
2	235006-UD	ブラケット	BRACKET	1
	235006-FD	ブラケット	260990 9 1	
3	235007	クツシヨントゴム	CUSHION RUBBER	6
4	4807	六角ナット / M 1 0	NUT	6
5	235009	歯付座金	WASHER	4
6	4816	六角ナット / M 1 0	NUT	4
7	235010	丸ナット	NUT	2
8	5585	六角ボルト / W W	BOLT	2
9	235009	歯付座金	WASHER	2
10	235021	軸 (組)	SHAFT COMPLETE	1
11	306575	止メ輪	RING	1
12	235024	受皿	CUP	1
13	235025	クツシヨントゴム	CUSHION RUBBER	2
14	235026	カラ	COLLAR	1
15	4317	六角ネジ / M 6 × 1 2	SCREW	1
16	235027-UD	ブラケット	BRACKET	1
	235027-FD	ブラケット	260990 9 1	
17	4304	六角ネジ / M 6 × 1 6	SCREW	2
18	235062-UD	フランジ	FLANGE	1
	235062-FD	フランジ	260990 9 1	
19	235063-UD	フランジ	FLANGE	1
	235063-FD	フランジ	260990 9 1	
20	4523	平ネジ / M 6 × 3 5	SCREW	2
21	235064	歯付座金	WASHER	2
22	4818	六角ナット / M 6	NUT	2
23	235065-UD	ブラケット	BRACKET	1
	235065-FD	ブラケット	260990 9 1	
24	4317	六角ネジ / M 6 × 1 2	SCREW	3
25	235040	座金	WASHER	3
26	235066-UD	ブラケット	BRACKET	1
	235066	ブラケット	260990 9 1	
27	4317	六角ネジ / M 6 × 1 2	SCREW	3
28	235040	座金	WASHER	3
29	235067A	テーブル	TABLE	1
	235067	テーブル	260990 9 1	
30	4916	木ネジ (皿) / 4 . 1	SCREW	6
31	235044	ブラケット	BRACKET	1
32	4316	六角ネジ / M 1 0 × 1 6	SCREW	2
33	235017	座金	WASHER	2
34	235090-9U	カバー (組) / モーター	MOTOR COVER COMPLETE	1
	235094-FD	カバー (組) / モーター	260990 9 1	
35	235070	銘板	NAME PLATE	1
36	235055	力ネジ	COLLAR	3
37	4522	止ネジ / M 6 × 6	SCREW	3
38	235092-UD	ベルトカバー	BELT COVER	1
	235092-FD	ベルトカバー	260990 9 1	
39	5118	平ネジ / C 5 × 1 2	SCREW	2
43	802015	モーター / 1 0 0 V	MOTOR (100V)	1
44	802016	モーター / 2 2 0 V	MOTOR (220V)	1
45	802017	モーター / 2 4 0 V	MOTOR (240V)	1
46	802018	モーター / 2 0 0 V	MOTOR (200V)	1
47	802019	モーター / 2 2 0 / 3 8 0 V	MOTOR (220V/380V)	1
48	802020	モーター / 2 4 0 / 4 1 5 V	MOTOR (240V/415V)	1

テーブル式据付台
TABLE TOP INSTALLATION

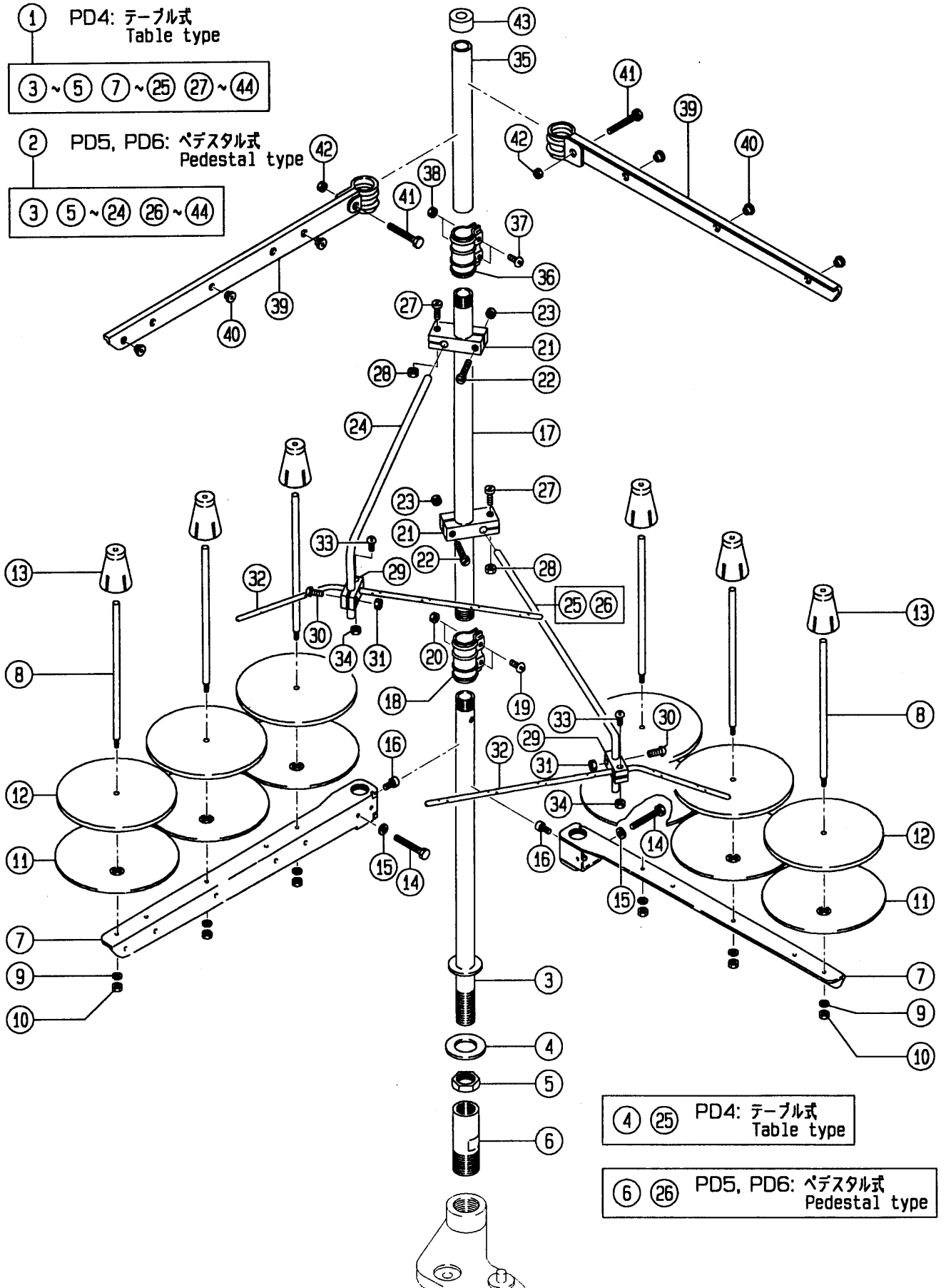


テーブル式据付台

TABLE TOP INSTALLATION

REF. NO.	PART NO. 部品番号	名称	NAME	QT.
1	235096-9U	据付台 (組) / テーブル式	TABLE TYPE MOUNTING ASSEMBLY	1
	235096-9F	据付台 (組) / テーブル式	260990 9 1	
2	235073-UD	ミシン取付台	MACHINE REST BOARD	1
	235073-FD	ミシン取付台	260990 9 1	
3	5392	ボルト / W 3	BOLT	2
4	7104	六角ボルト / M 8	BOLT	3
5	235077	クッションゴム	CUSHION RUBBER	1
6	235074	チューブ	TUBE	3
7	202765	クッションゴム	CUSHION RUBBER	3
8	202700	座金	WASHER	3
9	235093-UD	ベルトカバー (上)	BELT COVER (UPPER)	1
	235093-RA	ベルトカバー (上)	260990 9 1	
10	5152	平ネジ / C 5 × 1 7	SCREW	2
11	235095-UD	補助カバー	AUXILIARY COVER	1
	235095	補助カバー	260990 9 1	
12	5117	平ネジ / C 5 × 8 . 5	SCREW	2
13	235097-UD	ベルトカバー (下)	BELT COVER (LOWER)	1
	235097-RA	ベルトカバー (下)	260990 9 1	
14	4906	木ネジ (平) / 4 . 8	SCREW	2
15	201160B	レバー	LEVER	1
16	202868	座金	WASHER	1
17	201161	段付ピン	PIN	1
18	5060	止ネジ / C 8 × 4 . 5	SCREW	1
19	205702	連結ピン	PIN	1
20	125	鎖	CHAIN	1
21	233543	ブラケット	BRACKET	1
	235543	ブラケット	15 1	
22	5117	平ネジ / C 5 × 8 . 5	SCREW	2
23	5097	六角ネジ / C 5 × 1 3	SCREW	1
24	3044	六角ナット / C 5	NUT	1
25	235098-91	金脚 (組)	TABLE LEGS ASSEMBLY	1

糸立台 THREAD STAND

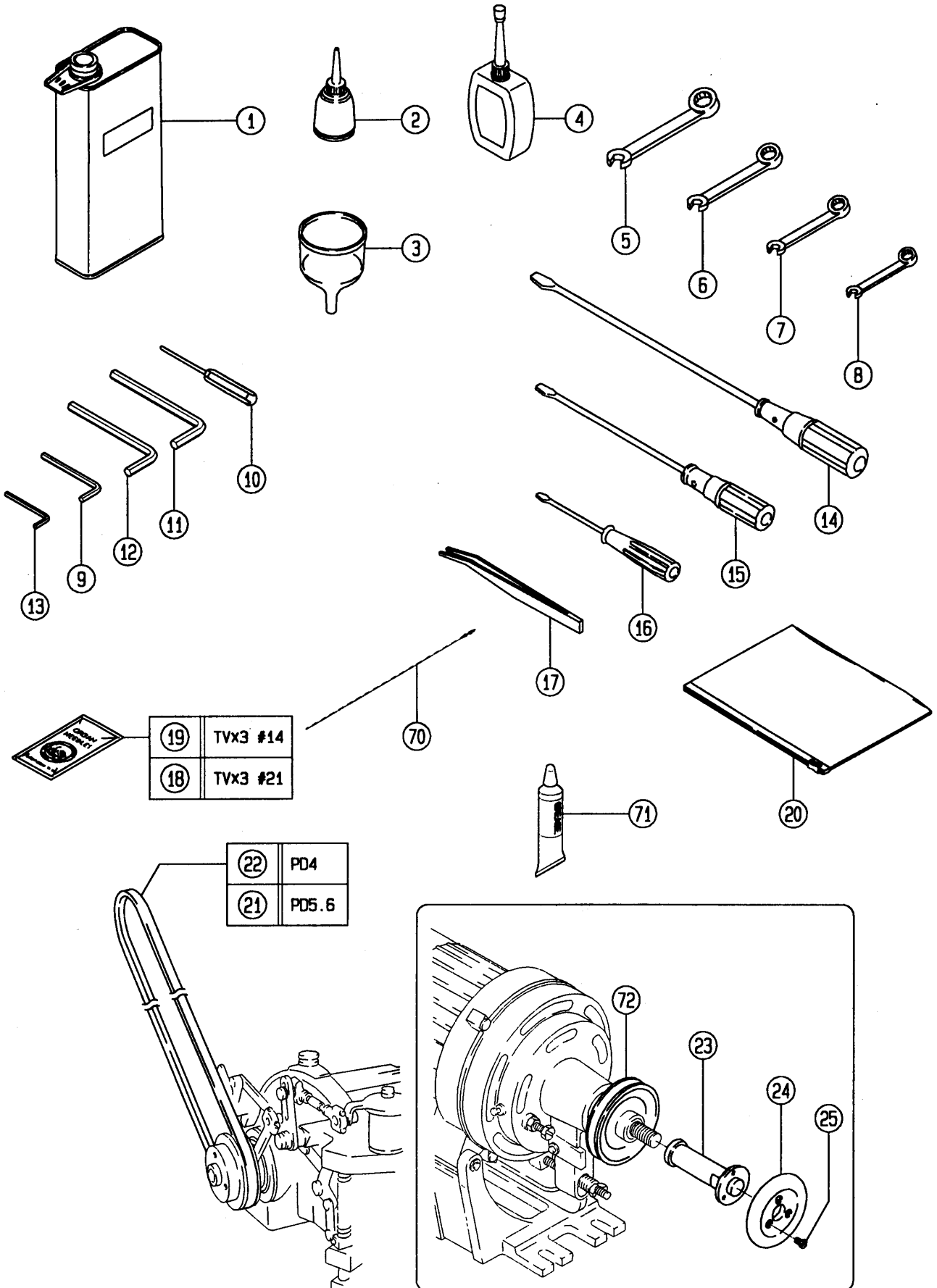


糸立台

THREAD STAND

REF. NO.	PART NO. 部品番号	名称	NAME	QT.
1	492-9C	糸立 (組) (6本立)	THREAD STAND ASS. (6-SPOOLS)	1
2	514-9C	糸立 (組)	THREAD STAND SET	1
3	503-CA	スタンド棒 (下)	THREAD STAND ROD (LOWER)	1
4	509	座金	WASHER	1
5	5476	六角ナット	NUT	1
6	515	継手	JOINT	1
7	505-CA	ブラケット (3本立)	BRACKET	2
8	380A	糸立棒	SPOOL PIN	6
9	201252	ハネ座金	SPRING WASHER	6
10	4803	六角ナット / M 4	NUT	6
11	381-CA	受皿	SPOOL TRAY	6
12	507	ウレタン	CUSHION	6
13	382-CA	ユレ止メ	SPOOL RETAINING FIN	6
14	7102	六角ネジ / M 6 × 3 2	SCREW	2
15	512	座金	WASHER	2
16	4022	平ネジ / M 6 × 1 0	SCREW	2
17	502-CA	スタンド棒 (上)	THREAD STAND ROD (UPPER)	1
18	504-CA	ジョイント	JOINT	1
19	4021	平ネジ / M 5 × 1 6	SCREW	2
20	4805	六角ナット / M 5	NUT	2
21	383-CA	ブラケット	BRACKET	2
22	4014	平ネジ / M 4 × 2 5	SCREW	4
23	4803	六角ナット / M 4	NUT	4
24	384	糸道棒腕	THREAD GUIDE BAR ROD	1
25	384	糸道棒腕	THREAD GUIDE BAR ROD	1
26	384A	糸道棒腕	THREAD GUIDE BAR ROD	1
27	4012	平ネジ / M 4 × 1 2	SCREW	2
28	4803	六角ナット / M 4	NUT	2
29	233-CA	ホルダー	HOLDER	2
30	4012	平ネジ / M 4 × 1 2	SCREW	2
31	4803	六角ナット / M 4	NUT	2
32	293	糸道棒 (6本立)	THREAD GUIDE BAR (6-SPOOLS)	2
33	4012	平ネジ / M 4 × 1 2	SCREW	2
34	4803	六角ナット / M 4	NUT	2
35	502ACA	スタンド棒 (上)	THREAD STAND UPPER ROD	1
36	504-CA	ジョイント	JOINT	1
37	4021	平ネジ / M 5 × 1 6	SCREW	2
38	4805	六角ナット / M 5	NUT	2
39	527-CA	ブラケット (3本立)	BRACKET	2
40	506	糸道	THREAD GUIDE	6
41	4117	止ネジ / M 5 × 1 2	SCREW	2
42	4805	六角ナット / M 5	NUT	2
43	386	キヤップ	ROD CAP	1

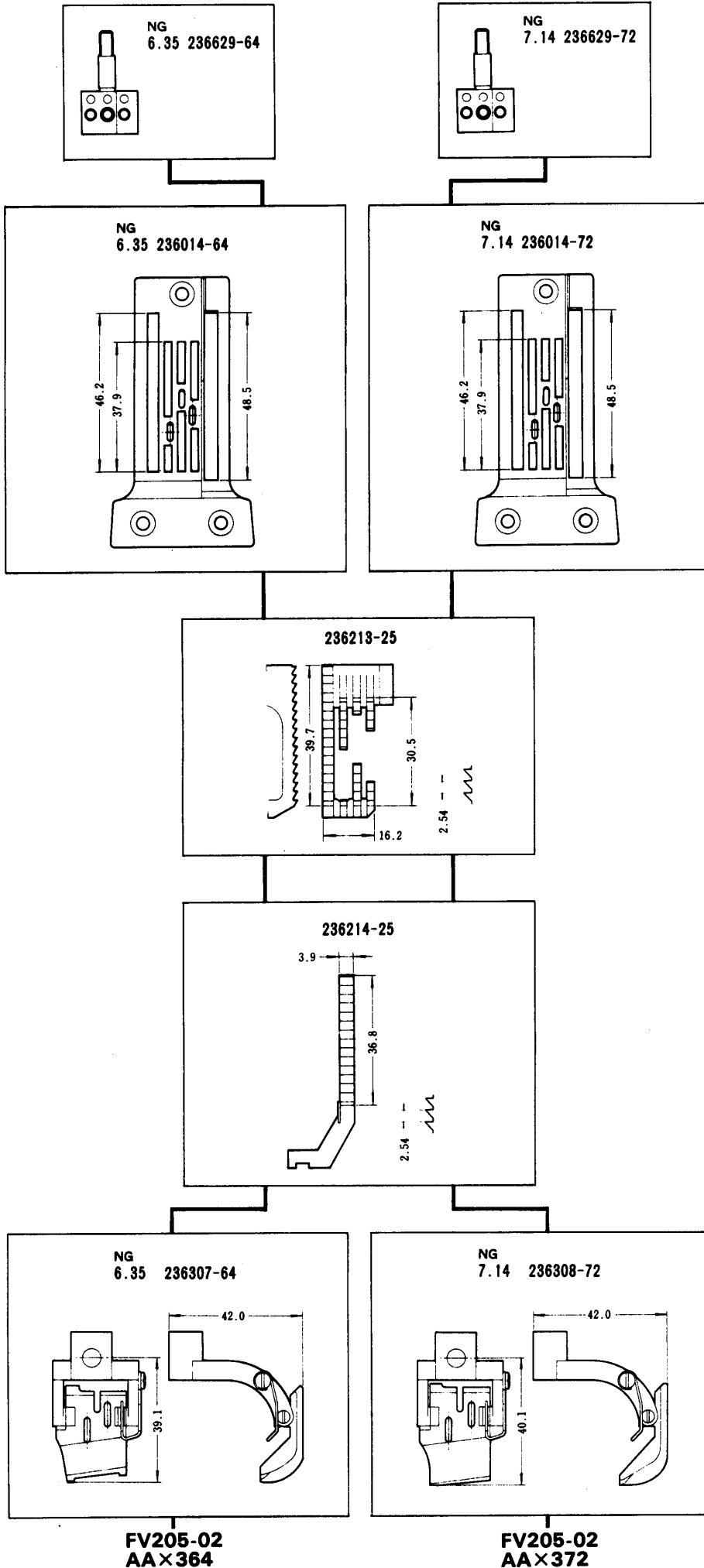
付屬品
ACCESSORIES



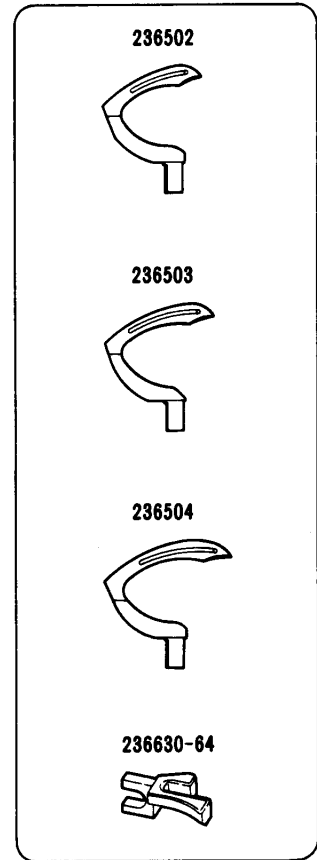
付属品

ACCESSORIES

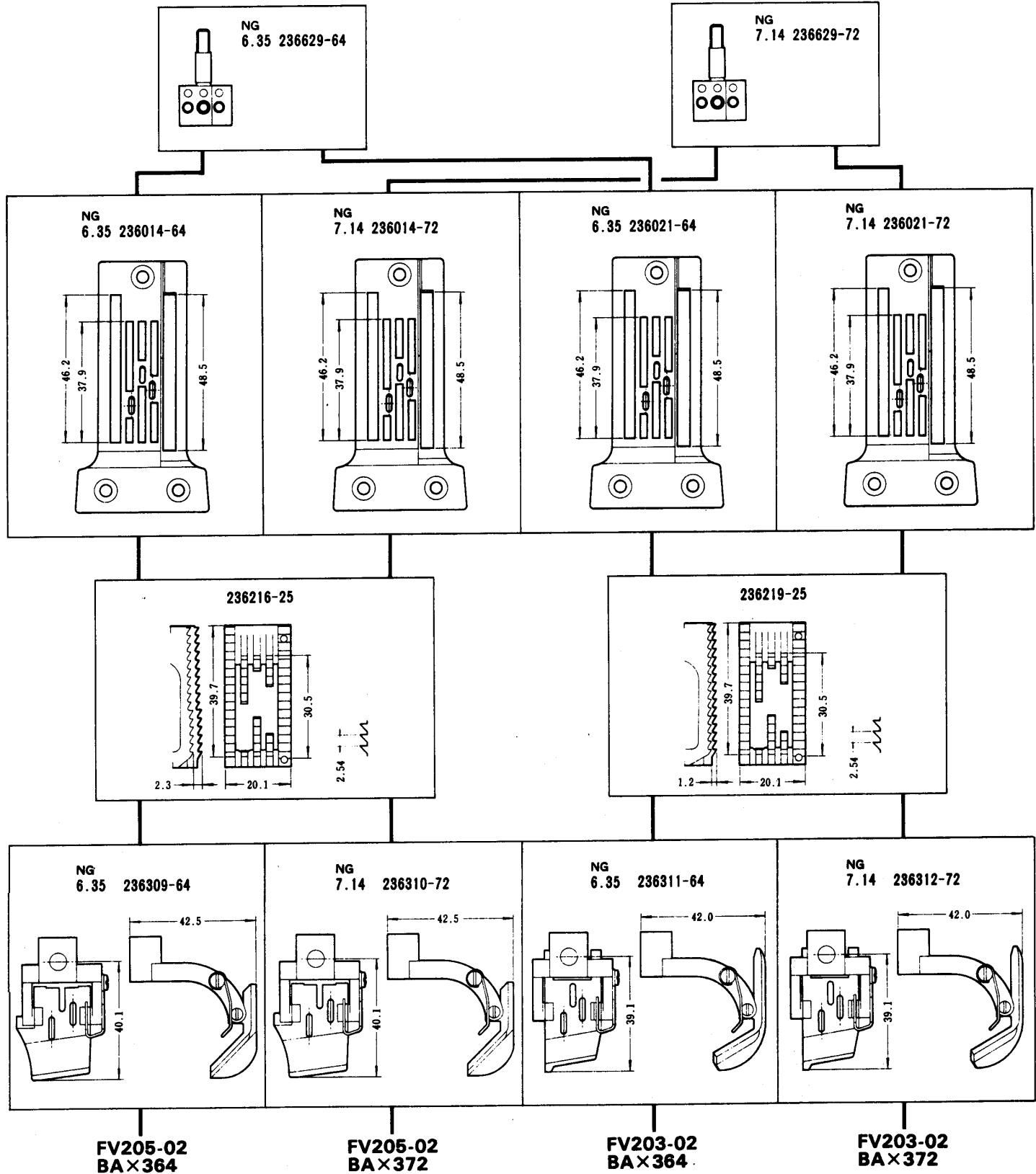
REF. NO.	PART NO.	名称	NAME	QT.
1	412	油缶 / 500CC	OIL CONTAINER/500CC	
2	485	油差シ	OILER	
3	484	ジョウゴ	OIL FUNNEL	
4	178	シリコンオイル / 500CC	CONTAINER - SILICONE	
5	286	スパナ / 9.5MM	WRENCH/9.5MM	
6	285	スパナ / 8MM	WRENCH/8MM	
7	284	スパナ / 7MM	WRENCH/7MM	
8	283	スパナ / 6MM	WRENCH/6MM	
9	182	キーレンチ / 3.19MM	ALLEN KEY	
	401	キーレンチドライバ		11 1
10	179	キーレンチドライバ	ALLEN KEY DRIVER	
11	319	キーレンチ / 5MM	ALLEN KEY/5MM	
12	200	キーレンチ / 4.76MM	ALLEN KEY/4.76MM	
13	322	キーレンチ / 2.38MM	ALLEN KEY/2.38MM	
14	127	ドライバ (大)	SCREWDRIVER (LARGE)	
15	128	ドライバ (中)	SCREWDRIVER (MEDIUM)	
16	129	ドライバ (小)	SCREWDRIVER (SMALL)	
17	131	ピンセット	TWEEZERS	
18	679B	針	NEEDLE	
19	680B	針	NEEDLE	
20	482	アクセサリバッグ	ACCESSORY BAG	
21	520	Vベルト	V BELT	
	307	Vベルト		11 1
22	522	Vベルト	V BELT	
23	235042	軸	SHAFT	1
24	235043-UD	ホイール	WHEEL	1
	235043	ホイール	260990	11 1
25	5091	平ネジ / C5 x 7.5	SCREW	3
70	153	糸通シ具	THREADING WIRE	
71	138	グリス	GREASE	
72	521	モータープーリー	MOTOR PULLEY	1



共通部品 40頁参照
COMMON PARTS See page 40



NG=Needle Gauge
NG=針巾



共通部品
COMMON PARTS

ルーパー、針受は、38頁を参照してください。
See page 38 for the looper and needle guard.

NG=Needle Gauge
NG=針巾

ミシコ ケイシキ /シボ	ゲ - シ	ハジメ	ハリス	シボクリバ	サトウクリバ	オキ (フミ)	ルノ (ミキ)	ルノ (ヒタリ)	ルノ (カ)	ハシケ	ハリ
MACHINE TYPE	GAUGE	NEEDLE HOLDER	NEEDLE PLATE	MAIN FEED DOG	DIFF. FEED DOG	PRESSER FOOT COMP.	LOOPER (RIGHT)	LOOPER (LEFT)	LOOPER (CENTER)	NEEDLE GUARD	NEEDLE
FV205-02AA	364 372	236629-64 "-72	236014-64 "-72	236213-25 "	236214-25 "	236307-64 236308-72	236504 "	236502 "	236503 "	236630-64 "	TVX3 #21
FV203-02BA	364 372	236629-64 "-72	236021-64 "-72	236219-25 "	----- -----	236311-64 236312-72	236504 "	236502 "	236503 "	236630-64 "	TVX3 #14
FV205-02BA	364 372	236629-64 "-72	236014-64 "-72	236216-25 "	----- -----	236309-64 236310-72	236504 "	236502 "	236503 "	236630-64 "	TVX3 #21

■ PEGASUS
SEWING MACHINE MFG.
CO., LTD.®

