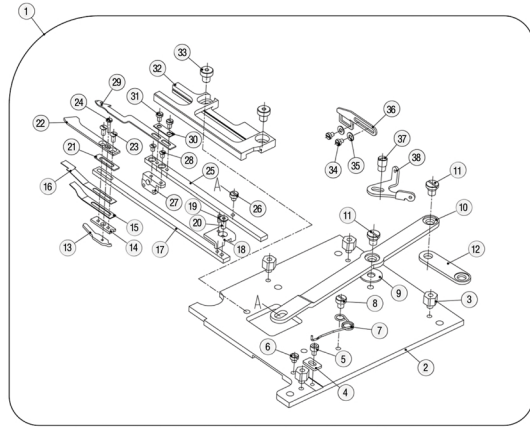


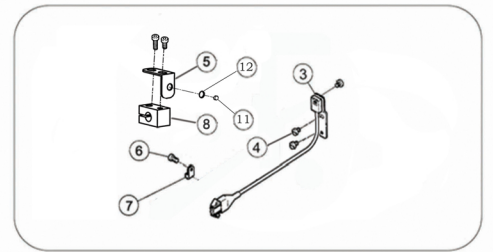
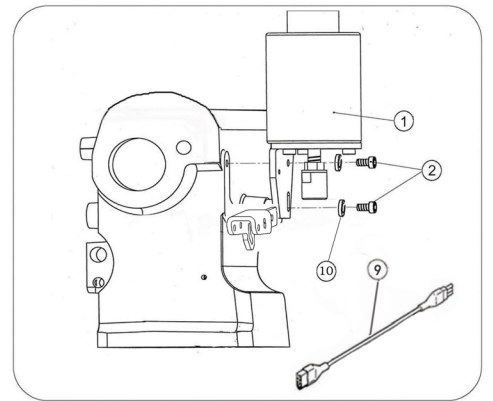
一、下剪线部件/knife holder assemblies

序号 No	件号 Parts No.	参考件号 Ref.Part.No.	名称	Description	数量 Number
1	301190300		下剪刀组件(新)	knife holder assembly	1
2	30109025		下剪刀盖	bracket	1
3	301530044		下剪刀盖螺钉	screw	4
4	30212128		垫片	washer	1
5	S05047		螺钉M3x4	screw	1
6	208511009		螺钉M3.5x4	screw	1
7	30127053		弹簧	spring	1
8	S01031		螺钉M4x1.7	screw	1
9	W01090		垫片	washer	1
10	30112111		垫片	washer	1
11	301520018		螺钉M5	screw	2
12	30105025		连接板	link	1
13	30112157		压板	flat spring	1
14	30112157		压板	washer	1
15	30112158		压板	flat spring	1
16	30112159		压板	flat spring	1
17	30109037		上剪刀台	upper knife lever	1
18	30112091		缓冲挡板	screw	1
19	P01031		螺钉M3x5	screw	1
20	S05217		内六角沉头螺钉M3x3.5	screw	1
21	30128041		垫片	washer	1
22	30112010		上剪刀	upper knife	1
23	S02027		螺钉M2.5x8	screw	2
24	301112		螺钉M2x10	screw	1
25	30109036		下剪刀块	lower knife holder	1
26	301530034		螺钉M3x3.5	screw	1
27	30101140		垫块	screw	1
28	207517004		螺钉M2.5x6	plug	2
29	30119006		动刀	plug	1
30	30112144		垫片	washer	1
31	S01012		螺钉M2.5x4	screw	2
32	30109032		导线	screw	1
33	301530033		螺钉M5x6	screw	2
34	S01012		螺钉M2.5x4	screw	2
35	W01012		垫片	washer	2
36	30112113		过线	thread takeup	1
37	301520030		过线螺钉	screw	1
38	30113045		过线	thread takeup	1



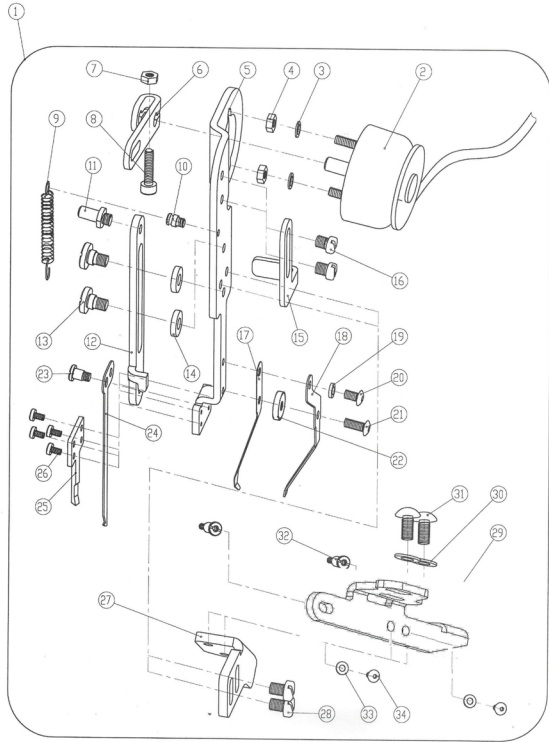
五、抬压脚、感应装置部件/solenoid and electric assemblies

序号 No	件号 Parts No.	参考件号 Ref.Part.No.	名称	Description	数量 Number
1	3013001500		抬压脚电磁铁组件	solenoid assembly	1
2	S05023		螺钉M3x10	screw	2
3	301300225		安全开关	safety switch	1
4	S04010		螺钉M4x3.5	screw	2
5	30112182		感应安装板	bracket	1
6	S04010		螺钉M4x3.5	screw	4
7	30111035		线夹	clamp	1
8	30104096		曲柄	crank	1
9	30230010		接插线	patch cord	1
10	W02004		弹性垫圈	washer	2
11	30130017		磁铁	magnetic iron	1
12	30112108		铜片	sheet copper	1



二、上剪线部件/knife holder assemblies

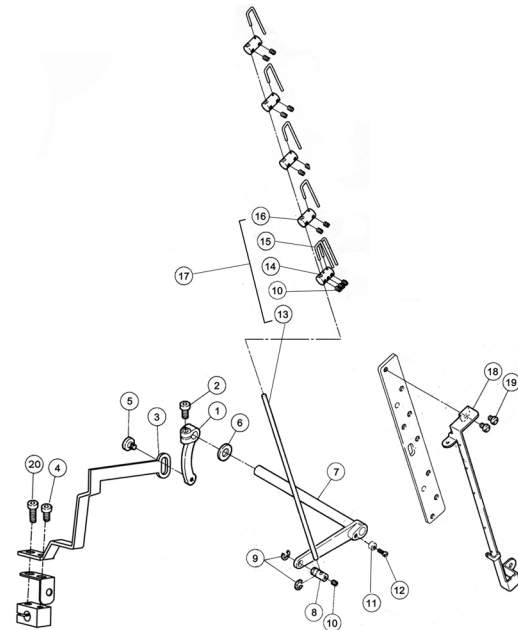
序号 No	件号 Parts No.	参考件号 Ref.Part.No.	名称	Description	数量 Number
1	301190400		上剪刀组件	knife holder assembly	1
2	3013004000		电磁铁组件	solenoid assembly	1
3	W02025		弹性垫圈	washer	2
4	N01013		螺母	nut	2
5	30112118		安装板	install plat	1
6	30112119		锁紧板	plat	1
7	N01013		螺母	nut	1
8	S05014		螺钉	screw	1
9	30127039		弹簧	spring	1
10	301530036		螺钉	screw	1
11	301530037		螺钉	screw	1
12	30112120		衬板	plat	1
13	301520021		螺钉	screw	2
14	30112121		垫片	washer	2
15	30112122		限位板	plat	1
16	S01087		螺钉M3.5x4	screw	2
17	30112123		压片一	presser plat	1
18	30112124		压片二	presser plat	1
19	W01006		垫片	washer	1
20	301530038		螺钉	screw	2
21	301530039		螺钉	screw	1
22	301516014		调节螺母	nut	1
23	301520022		螺钉	screw	1
24	30119008		动刀	plat	1
25	30119009		切刀	thread wiper	1
26	S01088		螺钉M2X3.5	screw	4
27	30112125		安装板	install plat	1
28	S01089		螺钉M4X5.5	screw	2
29	30112126		安装板	install plat	1
30	W01006		垫片	washer	2
31	S05304		螺钉	screw	2
32	301530041		螺钉	screw	1
33	W01006		垫片	washer	2
34	S05304		螺钉	screw	2



-4-

六、松线部件/thread loosening assemblies

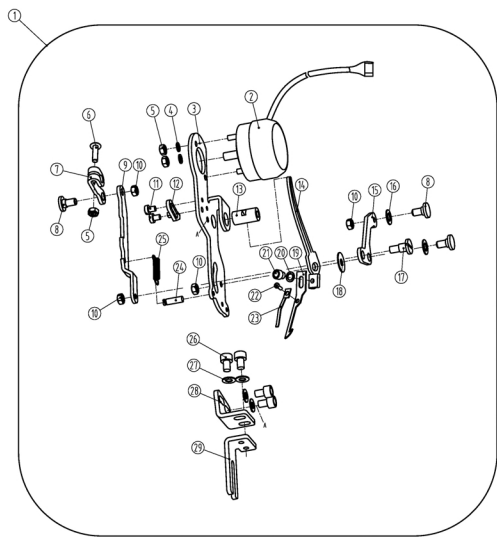
序号 No	件号 Parts No.	参考件号 Ref.Part.No.	名称	Description	数量 Number
1	30104038	350038	曲柄	crank	1
2	S05005	4531	螺钉M3x12	screw	1
3	30112181	350037	撑板	lever	1
4	S05003	7027	螺钉M3x10	screw	1
5	301S20014	7066	螺钉	screw	1
6	W01010	202868	垫片	washer	1
7	301020800	350039-91	松线组件	lever-shaft assembly	1
8	30128058	350043	管嘴	holder	1
9	20629006	200963	卡簧	ring	2
10	207514009	4554	螺钉M3x3	screw	12
11	30103040	254022	轴套	spacer	1
12	301S11013	12055	轴套固定螺钉	screw	1
13	30112105	350042	抽线杆	shaft	1
14	30128059	350047	抽线柱	holder	1
15	301229058	350045	松线	thread releaser	6
16	30128060	350046	线柱	holder	4
17	3011210500		抽线组件	shaft assembly	1
18	3012806100	2540180	过线板组件	thread guide plate	1
19	207511011	7017	螺钉M4x5	screw	2
20	S05068	7017	螺钉M3x20	screw	1



-6-

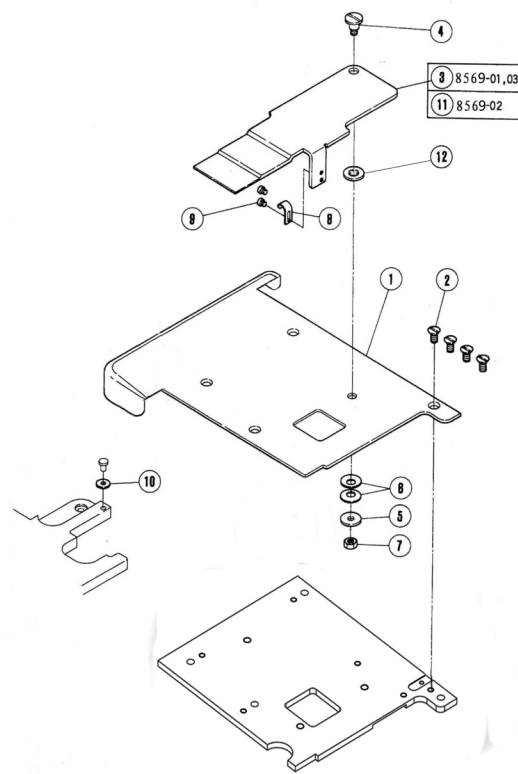
三、接线部件/Dial line assemblies

序号 No	件号 Parts No.	参考件号 Ref.Part.No.	名称	Description	数量 Number
1	3011901100		接线器组件	dial line assembly	1
2	3013004000		电磁铁组件	solenoid assembly	1
3	30112258		安装板	washer	1
4	42428008		弹性垫圈	washer	2
5	N01013		螺母	nut	3
6	S05032		内六角沉头螺钉M3x12	screw	1
7	30104070		曲柄	crank	1
8	301S20055		轴位螺钉	screw	3
9	30105096		连杆	link	1
10	N01006		螺母M4	nut	4
11	417515007		螺钉	screw	2
12	30109088		挡块	stop	1
13	30126034		转动轴	shaft	1
14	30102156		曲柄	crank	1
15	30104076		曲柄	crank	1
16	W01048		垫片	washer	2
17	301S20056		轴位螺钉	screw	1
18	W01049		垫片	washer	1
19	30112203		勾线片	screw	1
20	W01050		垫片	washer	1
21	S05017		螺钉M3x4	screw	1
22	S01097		螺钉M2x2	screw	1
23	30112204		弹簧片	spring	1
24	301S01005		螺钉	screw	1
25	30127061		弹簧	spring	1
26	421S13005		螺钉	screw	4
27	W01051		垫片	washer	4
28	30112261		固定板	screw	1
29	30112260		固定板	screw	1



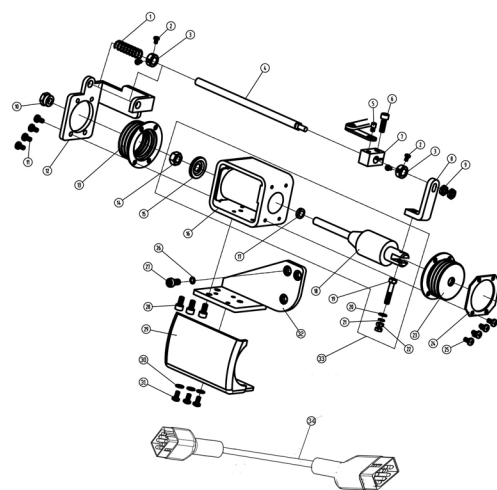
七、盖板部件/Cloth plate assemblies

序号 No	件号 Parts No.	参考件号 Ref.Part.No.	名称	Description	数量 Number
1	30112197	350003	盖板	cover	1
2	S02030	7043	螺钉M4x3.5	screw	4
3	30112107	350004	盖板	cover	1
4	301S20019	7096	螺钉	screw	2
5	20528006	240104	垫片	washer	1
6	20728003	211301	锥形垫片	spring washer	2
7	205S16004	4803	螺母	nut	1
8	30127036	250010	压板	flat spring	1
9	S01021	7078	螺钉M2.5x3	screw	2
10	20528018	240220	垫片	washer	1
11	30112187	350004A	盖板	cover	1
12	30112152		缝台垫片	washer	1



四、剪线电磁铁部件/solenoid assemblies

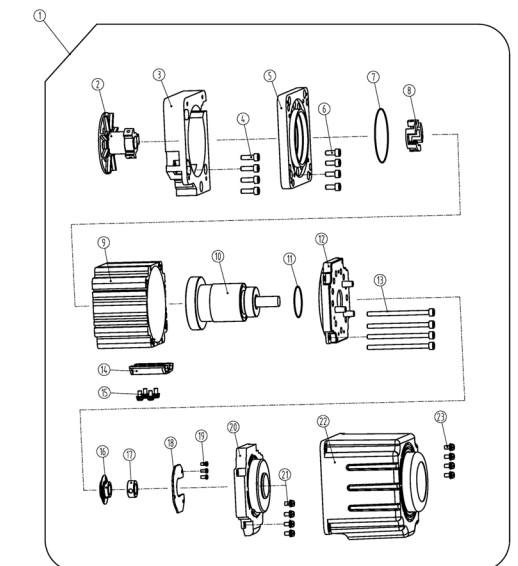
序号 No	件号 Parts No.	参考件号 Ref.Part.No.	名称	Description	数量 Number
1	30127058		弹簧	spring	1
2	301S11023		挡圈螺钉	screw	4
3	30108004		挡圈	collar	2
4	30102111		导向轴	guiding shaft	1
5	301S20030		螺钉	screw	1
6	S05068		螺钉M3x20	screw	1
7	30104096		曲柄轴	crank	1
8	30121183		连接板	junction plate	1
9	N01012		螺母M6	nut	2
10	302S16010		螺母M8	nut	1
11	S01004		螺钉M4x7.8	screw	4
12	30112183		支架	holder	1
13	30122105		防尘罩	dust cover	1
14	N01088		螺母M8	nut	1
15	11322008		电磁铁上垫片	washer	1
16	30130060		剪线电磁铁板	solenoid	1
17	13822010		电磁铁下垫片	washer	1
18	30130046		剪线电磁铁芯	iron core	1
19	114S20005		轴位螺钉	screw	1
20	W01006		垫片	washer	1
21	W02002		弹性垫圈	washer	1
22	114S16008		螺母	nut	2
23	30122105		防尘罩	dust cover	1
24	30112185		防尘压板	dust depressor	1
25	S04010		螺钉M3x3.5	screw	4
26	W02004		弹性垫圈	washer	3
27	S05019		螺钉M3x16	screw	3
28	S05005		螺钉	screw	3
29	30111047		电磁铁罩壳	electromagnet housings	1
30	W01001		垫片	washer	3
31	S01004		螺钉M4x7.8	screw	3
32	30112180		下安装板	the mounting plate	1
33	3013004500		剪线电磁铁	electromagnet	1
34	30130038		接插线	patchcord	1



-5-

八、电机部件/Motor plate assemblies

序号 No	件号 Parts No.	参考件号 Ref.Part.No.	名称	Description	数量 Number
1	301330800		固定电磁电机	fixed electromagnetic motor	1
2	30101358		电机轴盖	motor shaft cover	1
3	30101359		电机轴盖	motor shaft cover	1
4	301S01028		螺钉M4x16	screw	4
5	30101357		电机安装板	motor mounting plate	1
6	301S01028		螺钉M4x16	screw	4
7	30122125		O型圈(大)	O-ring (large)	1
8	30111182		通用三爪联轴器	universal three-jaw coupling	1
9	30112245		通用电机壳体	universal motor housing	1
10	3013012900		电机转子	motor rotor	1
11	30122126		O型圈(大)	O-ring (large)	1
12	30101358		固定板	fixed plate	1
13	301S01027		螺钉M5x80	screw	4
14	30111181		电机防护罩	motor protection cover	1
15	301S01025		螺钉M4x8	screw	4
16	30130128		360度旋转片	360-degree rotating plate	1
17	30130246		螺母	nut	1
18	30130245		电机板组件	motor plate assembly	1
19	301S01028		螺钉M4x8	screw	3
20	30111180		电机后壳	motor rear housing	1
21	301S01025		螺钉M4x8	screw	4
22	30111159		O型圈(大)	O-ring (large)	1
23	301S01025		螺钉M4x8	screw	4



-7-