

2-Needle, Unison-Feed, Lockstitch Machine
(Automatic Lubrication)

二本針本縫総合送りミシン(自動給油)

LU-1560

2-Needle, Unison-Feed, Lockstitch Machine with an Automatic
Thread Trimmer(Automatic Lubrication)

二本針本縫総合送り自動糸切りミシン(自動給油)

LU-1560-7

PARTS LIST

HOW TO MAKE USE OF THIS PARTS LIST

1. As to "#01" and "#02" refer to the "Note" given at the bottom of the respective pages.
2. Codes on the "Qty" column
 - Each numeral indicates the number of parts required.
 - "0.1" and "2.5" indicate the length (in meters) of the respective parts.
3. Parentheses mean that the corresponding part is a subpart that constructs an assembly part.
4. Dotted lines on the Figures indicate assembly parts.

パーツリストご利用に際して

1. リストページの#01、#02等の印は、ページ下の"注記"の説明をご参照下さい。
2. 数量欄の数字は、個数を表し、0.1、2.5等の数値は、長さ(単位メートル)を表します。
3. 数量欄の()は、組部品を構成している子部品であることを意味します。
4. イラストページの-----枠は、組構成であることを意味します。

CONTENTS

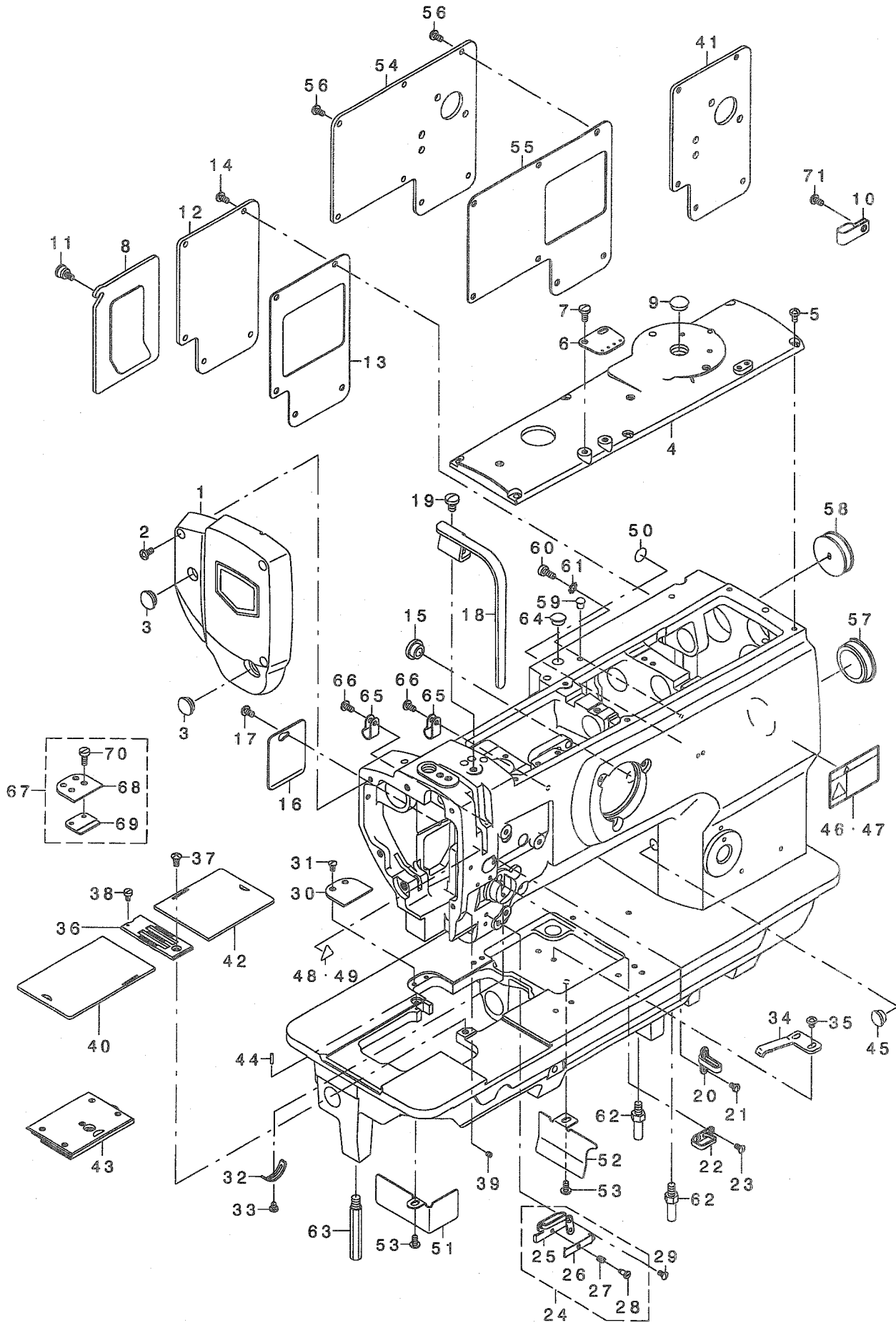
目 次

1. FRAME & MISCELLANEOUS COVER COMPONENTS	1
頭部・外装関係	
2. UPPER SHAFT, LOWER SHAFT DRIVING & BALANCE COMPONENTS	3
上軸・下軸・天秤関係	
3. NEEDLE BAR ROCKING COMPONENTS	5
針棒揺動関係	
4. HOOK SHAFT & LOWER SHAFT COMPONENTS	7
釜軸・下軸関係	
5. PRESSURE ADJUSTING & UPPER FEED MECHANISM COMPONENTS	9
押え圧調節・上送り関係	
6. FEED MECHANISM COMPONENTS	11
送り関係	
7. THREAD CUTTING COMPONENTS	13
糸切り関係	
8. LUBRICATION COMPONENTS	15
給油関係	
9. KNEE LIFTING COMPONENTS	17
膝上げ関係	
10. LOWER THREAD WINDER MECHANISM COMPONENTS	19
下糸巻き装置関係	
11. AUTOMATIC PRESSER LIFTING MECHANISM (OPTION) COMPONENTS	20
自動押え上げ装置 (オプション) 関係	
12. THREAD STAND COMPONENTS	21
糸立て装置関係	
13. OPTIONAL PARTS (ADDITIONAL SPRING FOR PRESSER BAR) COMPONENTS	22
オプション部品 (二重コイルばね) 関係	
14. BELT COVER & OIL RESERVOIR COMPONENTS	23
ベルトカバー・油受け関係	
15. AUTOMATIC BACK COMPONENTS (FOR LU-1560-7)	25
自動バック関係 (LU-1560-7用)	
16. THREAD TENSION COMPONENTS (FOR 1560-7)	27
糸調子関係 (LU-1560-7用)	
17. THREAD TENSION COMPONENTS (FOR LU-1560)	28
糸調子関係 (LU-1560用)	

18. AIR MECHANISM COMPONENTS (FOR LU-1560-7)	29
エア-装置関係 (LU-1560-7用)	
19. SUSPENSION SQUARE (OPTION) COMPONENTS	31
吊り定規 (オプション) 関係	
20. ACCESSORIES PARTS COMPONENTS	32
付属品関係	
21. TABLE OF EXCHANGING GAUGE PARTS	33
交換ゲージ一覧表	
NUMERICAL INDEX OF PARTS	35
索引	

1. FRAME & MISCELLANEOUS COVER COMPONENTS

頭部・外装関係



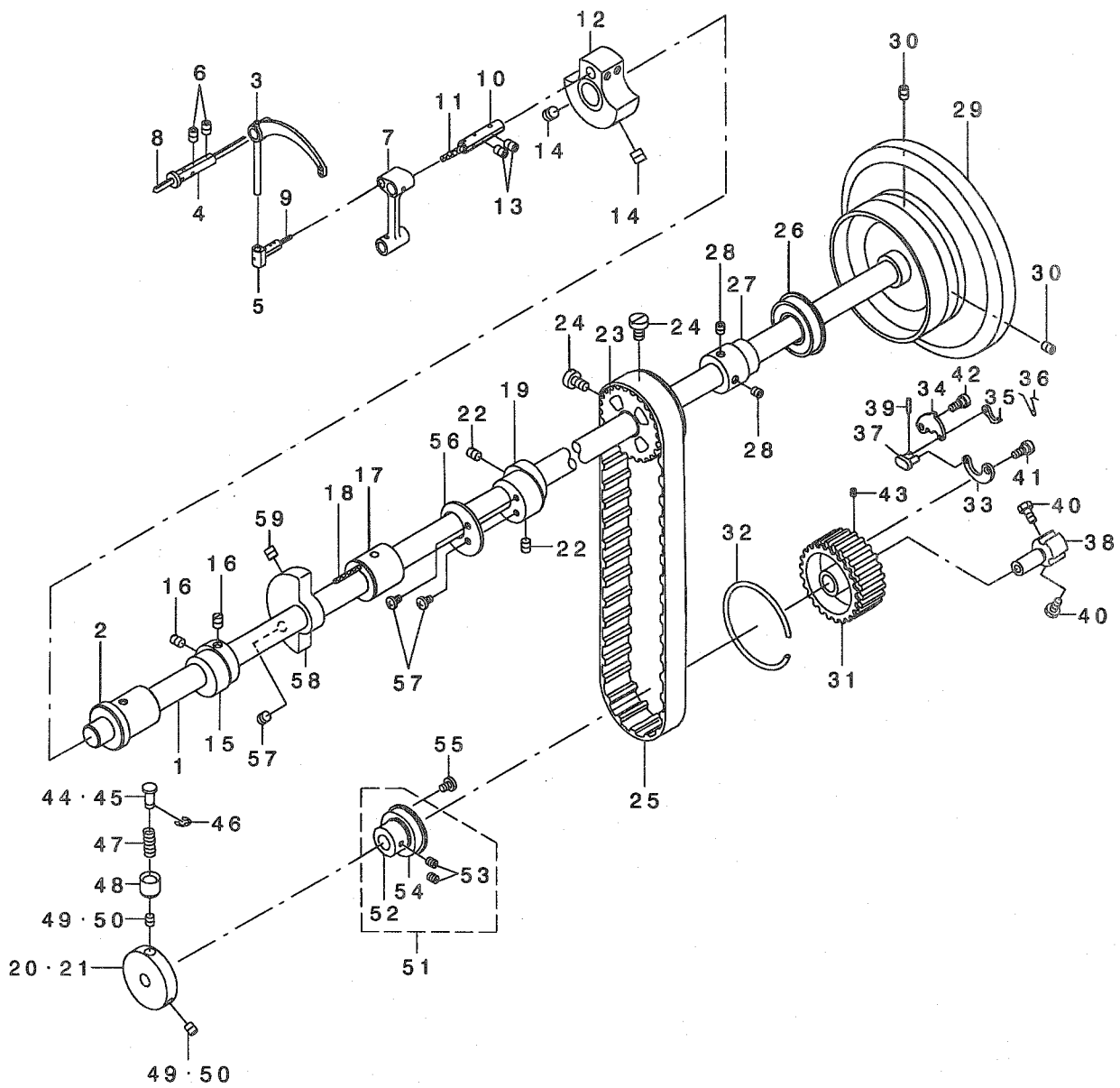
REF. NO	NOTE	PART NO.	DESCRIPTION	品名	Qty
1		213-31558	FACE PLATE ASM.	フェイスプレート	1
2		SS-4110915-SP	SCREW 11/64-40 L=9	ナット 11/64-40 L=9	3
3		TA-1250406-R0	RUBBER PLUG D=12.5 L=4	ゴム栓 D=12.5 L=4	2
4		213-31301	TOP COVER B.	トップカバー B	1
5		SS-4110815-SP	SCREW 11/64-40 L=8	ナット 11/64-40 L=8	6
6		213-55904	ARM THREAD GUIDE	アームトランガイ	1
7		SS-7621040-SP	SCREW 3/16-32 L= 9.5	マルチネジ 3/16-32 L=9.5	2
8	#01	213-31756	WINDOW PLATE A ASM.	ウィンドウプレートA	1
9	#01	TA-1450404-R0	RUBBER PLUG D=14.5 L=4	ゴム栓 D=14.5 L=4	1
10	#02	D2112-555-B00	CORD HOLDER, LARGE	コードホルダー A	1
11	#01	213-31202	SETSCREW	トメネジ	1
12	#01	213-31806	WINDOW PLATE B	ウィンドウプレート B	1
13	#01	213-32002	WINDOW PLATE PACKING B	ウィンドウプレートパッキング B	1
14	#01	SS-4110815-SP	SCREW 11/64-40 L=8	ナット 11/64-40 L=8	5
15		TA-1250504-R0	RUBBER PLUG	ゴム栓	1
16		213-32309	SIDE COVER	サイドカバー	1
17		SS-4110815-SP	SCREW 11/64-40 L=8	ナット 11/64-40 L=8	1
18		213-31608	BALANCE COVER	テンションカバー	1
19		SS-7150910-TP	SCREW 15/64-28 L=9	マルチネジ 15/64-28 L=9	1
20		101-01301	THREAD GUIDE, B	トランガイ B	1
21		SS-5090610-SP	SCREW 9/64-40 L=6	マルチネジ 9/64-40 L=6	1
22		B1129-051-000	FRAME THREAD GUIDE, UPPER	トランガイ ウェ	1
23		SS-2090710-TP	SCREW 9/64-40 L=7.2	マルチネジ 9/64-40 L=7.2	2
24		213-55656	THREAD GUIDE ASM.	トランガイ(組み)	1
25		213-55607	THREAD GUIDE PLATE	トランガイプレート	(1)
26		179-12106	NEEDLE THREAD PRESSER PLATE	ハリトオリエータ	(1)
27		B1132-521-000	THREAD PRESSER PLATE SPRING	ハリトオリエータスプリング	(1)
28		SD-0380551-SL	HINGE SCREW D= 3.8 H= 5.5	ダンネジ D=3.8 H=5.5	(1)
29		SS-2090710-TP	SCREW 9/64-40 L=7.2	マルチネジ 9/64-40 L=7.2	1
30	#02	226-51202	AUXILIARY COVER	補助ヨカハ(イキリツキ)	1
31		SS-2090710-TP	SCREW 9/64-40 L=7.2	マルチネジ 9/64-40 L=7.2	2
32		B3138-512-000	TAKE-UP SPRING ADJUSTING PLATE	トリリハネアンプライジングプレート	1
33		SS-7090520-TP	SCREW 9/64-40 L= 4.5	マルチネジ 9/64-40 L=4.5	1
34		B1111-563-000	BED SLIDE SPRING	スベリイタスプリング	1
35		SS-4110515-SP	SCREW 11/64-40 L=5	ナット 11/64-40 L=5	2
36	#05	213-66406	THROAT PLATE 3/8	ハリイタ 3/8	1
37		SS-2110915-TP	SCREW 11/64-40 L=8.9	マルチネジ 11/64-40 L=8.9	1
38		SS-6090630-TP	SCREW 9/64-40 L=6	マルチネジ 9/64-40 L=6	1
39	#02	SS-8090410-TP	SCREW 9/64-40 L=3.9	トメネジ 9/64-40 L=3.9	1
40	#06	213-65606	SLIDING PLATE A ,LEFT	トキリススベリイタ(ヒタリ)A	1
41	#07	213-48909	WINDOW PLATE D	ウィンドウプレート D	1
42	#06	213-65002	SLIDING PLATE A ,RIGHT	トキリススベリイタ(ミキ)A	1
43		226-50055	BED SLIDE ASM.	スベリイタ(マキ)組み(イキリツキ)	1
44		B1104-051-000	THROAT PLATE PIN	ハリイタトメピン	1
45		TA-1050504-R0	RUBBER PLUG	ゴム栓	1
46	#03	CM-3002001-01	SAFETY LABEL, 1(SMALL).	アソビシール 1(ショウ)	1
47	#04	CM-3002001-A1	SAFETY LABEL, 3 (SMALL).	アソビシール 3(ショウ)	1
48	#03	CM-3002000-B1	LABEL(16)	ハチミツシール(16)	1
49	#04	CM-3002000-01	ATTENTION SEAL	エビシール(16)	1
50		100-04109	GROUND MARK	グランドマーク	1
51		213-32200	OIL SHIELD (LEFT)	オイルシールド(ヒタリ)	1
52		228-77609	DUST COVER	ダストカバー	1
53		SS-4110815-SP	SCREW 11/64-40 L=8	ナット 11/64-40 L=8	2
54	#02	213-31905	WINDOW PLATE C	ウィンドウプレート C	1
55	#02	213-32101	WINDOW PLATE PACKING C	ウィンドウプレートパッキング C	1
56	#02	SS-4110815-SP	SCREW 11/64-40 L=8	ナット 11/64-40 L=8	6
57		226-19100	CAP	ヨウウツクアキヤツア(イキリナシ)	1
58		102-01200	RUBBER PLUG	コードシールアキヤツア	1
59	#02	TA-0550604-R0	RUBBER PLUG	ゴム栓	1
60	#02	SS-6111140-SP	SCREW 11/64-40 L=11	マルチネジ 11/64-40 L=11	1
61	#02	WT-0530002-KS	TOOTHED WASHER D=5.3	ハチネジワッシャー D=5.3	1
62		226-02601	BED SCREW STUD	ベッドネジスタッド	2
63		B1105-122-000	BED SCREW STUD B	ベッドネジスタッド B	1
64		TA-1050504-R0	RUBBER PLUG	ゴム栓	1
65	#02	HX-0012300-OA	CABLE CLIP	ケーブルクリップ	2
66	#02	SS-4110815-SP	SCREW 11/64-40 L=8	ナット 11/64-40 L=8	2
67	#01	232-08556	AUXILIARY COVER ASM.	補助ヨカハ-組み	1
68	#01	232-08507	AUXILIARY COVER	補助ヨカハ-	(1)
69	#01	232-08606	SLIDING PLATE SUPPORT	スベリイタササエ	(1)
70	#02	SS-6111140-SP	SCREW 11/64-40 L=11	マルチネジ 11/64-40 L=11	(2)
71		SS-4110815-SP	SCREW 11/64-40 L=8	ナット 11/64-40 L=8	1

NOTE (注記)

#01....	FOR LU-1560	LU-1560用
#02....	FOR LU-1560-7	LU-1560-7用
#03....	FOR JAPAN	日本用
#04....	EXCEPT JAPAN	日本を除く
#05....	EXCHANGING GAUGE PARTS	交換ゲージ部品
#06....	SELECTIVE PART	選択部品
#07....	OPTIONAL PARTS	オプション部品

2. UPPER SHAFT, LOWER SHAFT DRIVING & BALANCE COMPONENTS

上軸・下軸・天秤關係



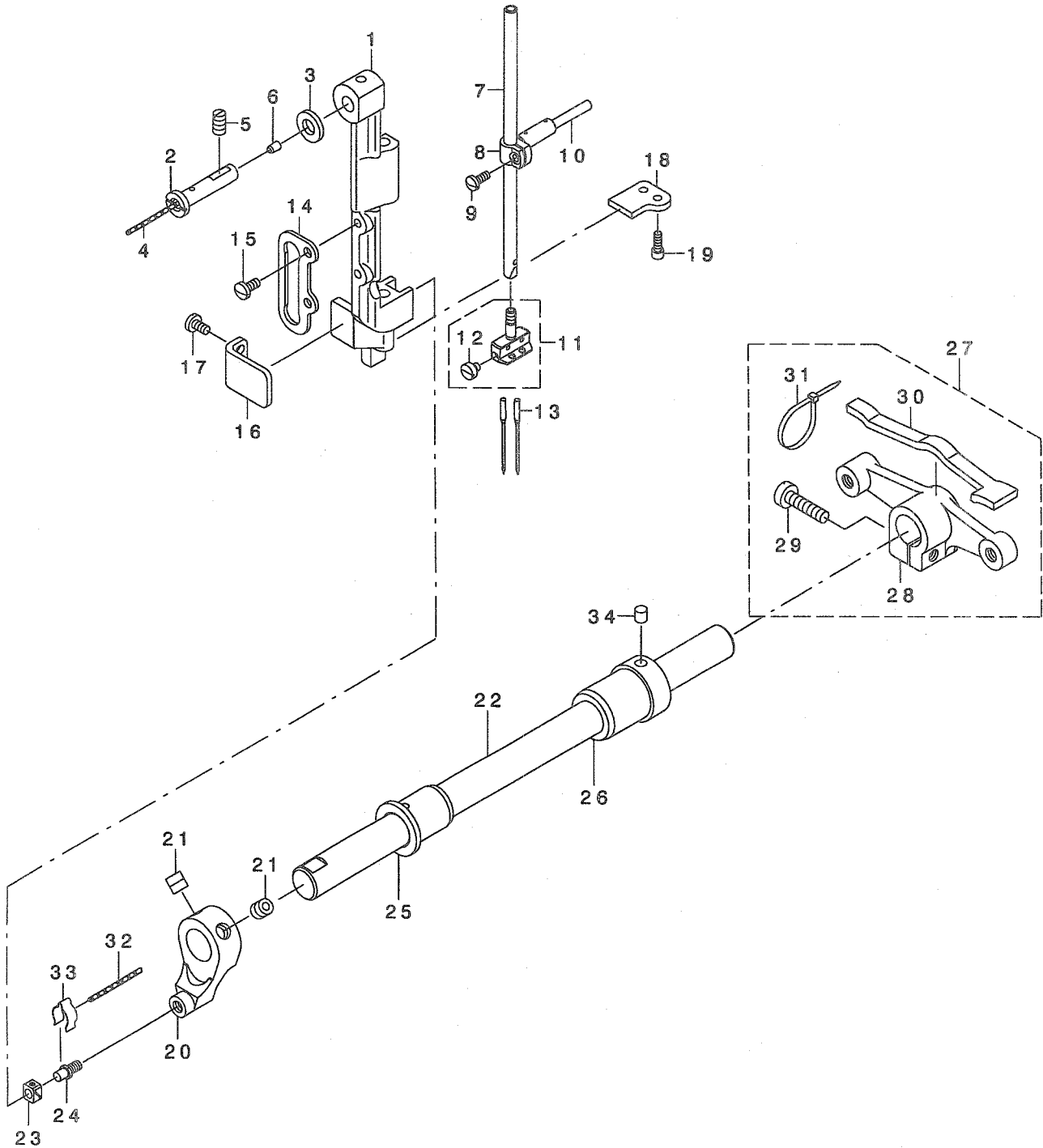
REF. NO	NOTE	PART NO.	DESCRIPTION	ヒョウメイ	Qty
1		213-32705	UPPER SHAFT	ウツツク	1
2		213-33000	UPPER SHAFT FRONT METAL	ウツツクマエメタル	1
3		B1905-520-000	THREAD TAKE-UP LEVER	テンビソ	1
4		B1906-051-000	TAKE-UP LEVER PIN	テンビソ ササエツク	1
5		B1907-057-000	THRUST PIN	テンビソ スライトツク	1
6		SS-8150822-TP	SCREW 15/64-28 L=8	トメネツク 15/64-28 L=8	2
7		213-39106	NEEDLE BAR CRANK ROD	ハリホウ ウクラックロツト	1
8		CQ-3030000-00	OIL WICK	ユツソ	0.45
9		CQ-2020000-00	OIL WICK	ユツソ	0.03
10		B1210-051-000	NEEDLE BAR CRANK PIN	ハリホウ - クラックビソ	1
11		CQ-5050000-00	OIL WICK	ユツソ	0.03
12		213-32507	COUNTER WEIGHT (A) (36MM)	ツツアアイ(A)(36MM)	1
13		SS-8150822-TP	SCREW 15/64-28 L=8	トメネツク 15/64-28 L=8	2
14		SM-8080812-TP	SCREW M8X8	トメネツク M8 L=8	2
15	#01	213-39502	UPPER FEED CAM (3.5)	ウエオクリカム(3.5)	1
16		SS-8660810-TP	SCREW 1/4-40 L=8	トメネツク 1/4-40 L=8	2
17		213-33109	UPPER SHAFT INNER METAL	ウツツク クナカメタル	1
18		CQ-2020000-00	OIL WICK	ユツソ	0.15
19		213-36508	ECCENTRIC CAM A	スイハイオクリハソツソカムA	1
20		213-33703	SAFETY CLUTCH DISC	アンゼソソウチエンハソ	1
21	#02	213-33901	SAFETY CLUTCH DISC	アンゼソソウチエンハソ	1
22		SS-8660810-TP	SCREW 1/4-40 L=8	トメネツク 1/4-40 L=8	2
23		226-04904	UPPER SPROCKET	ウエスア ロケツト	1
24		SS-6661110-SP	SCREW 1/4-40 L=11	ヒラネツク 1/4-40 L=11	2
25		226-04300	TIMING BELT	タイミンク ベルト	1
26		B1203-512-000	BUSHING, REAR	ウツツク ウツロハ アリツク	1
27		107-04906	UPPER SHAFT BEARING HOOK	ウツツク クハ アリツク ウケ	1
28		SM-8060602-TP	SCREW M6X6	トメネツク M6 L=6	2
29		213-32804	FLYWHEEL	ハズミク ルマ	1
30		SS-8150822-TP	SCREW 15/64-28 L=8	トメネツク 15/64-28 L=8	2
31		213-33505	LOWER SPROCKET	シタスア ロケツト	1
32		B1214-019-000	SPROCKET RING	スア ロケツト リツク	1
33		B1305-055-000-A	SAFETY CLUTCH SPRING	アンゼソソチ ハネ	1
34		B1307-055-000	SAFETY CLUTCH HOOK	アンゼソソチ ツメ	1
35		B1308-055-000	SAFETY CLUTCH COUNTER-HOOK	アンゼソソチ キヤクツメ	1
36		B1309-055-000	COUNTER-HOOK SPRING	アンゼソソチ キヤクツメ ハネ	1
37		B1310-055-000	SAFETY CLUTCH SMALL LINK	アンゼソソチ ショーリツク	1
38		105-03605	SAFETY BASE	アンゼソソウチウケ	1
39		B1314-055-000	SAFETY CLUTCH SMALL LINK PIN	アンゼソソチ ショーリツク ビソ	1
40		SS-6661110-SP	SCREW 1/4-40 L=11	ヒラネツク 1/4-40 L=11	2
41		SD-0640322-TP	HINGE SCREW D= 6.35 H= 3.2	ダソネツク D=6.35 H=3.2	1
42		SD-0640322-TP	HINGE SCREW D= 6.35 H= 3.2	ダソネツク D=6.35 H=3.2	1
43		SS-8090540-SP	SCREW 9/64-40 L=5	トメネツク 9/64-40 L=5	1
44	#01	B1312-563-000	SAFETY CLUTCH PUSH BUTTON	アンゼソソウチ オツホタン	1
45	#02	213-33802	SAFETY CLUTCH PUSH BUTTON	アンゼソソウチオツホタン	1
46		RE-0500000-KO	E-RING	Eカ タトメツ 5	1
47		B1639-051-000	SPRING	オツホタン ハネ	1
48		B1313-055-000	SAFETY CLUTCH KNOB SLEEVE	アンゼソソチ ホタンツツ	1
49	#01	SS-8150710-TP	SCREW 15/64-28 L=7	トメネツク 15/64-28 L=7	2
50	#02	SS-8660530-TP	SCREW 1/4-40 L= 4.5	トメネツク 1/4-40 L=4.5	2
51		226-11651	THRUST COLLAR ASM., B	ツツツ クスラストウケ B(クミ)	1
52		226-11602	THRUST COLLAR, B	ツツツ クスラストウケ B	(1)
53		SS-8661030-SP	SCREW 1/4-40 L=10	トメネツク 1/4-40 L=10	(2)
54		SB-1200002-00	BEARING 20X42	ハ アリツク 20X42	(1)
55		SS-7120760-SP	SCREW 3/16-28 L= 7.0	マルヒラネツク 3/16-28 L=7	2
56		213-53008	HORIZONTAL FEED CAM COVER	スイハイオクリカムフタ	1
57		SS-7110710-SP	SCREW 11/64-40 L=7	マルヒラネツク 11/64-40 L=7	2
58	#01	213-33406	BALANCER	ハ ランサ-	1
59	#01	SS-8150710-TP	SCREW 15/64-28 L=7	トメネツク 15/64-28 L=7	2

NOTE (注記) #01...FOR LU-1560
#02...FOR LU-1560-7

LU-1560用
LU-1560-7用

3. NEEDLE BAR ROCKING COMPONENTS

針棒搖動關係

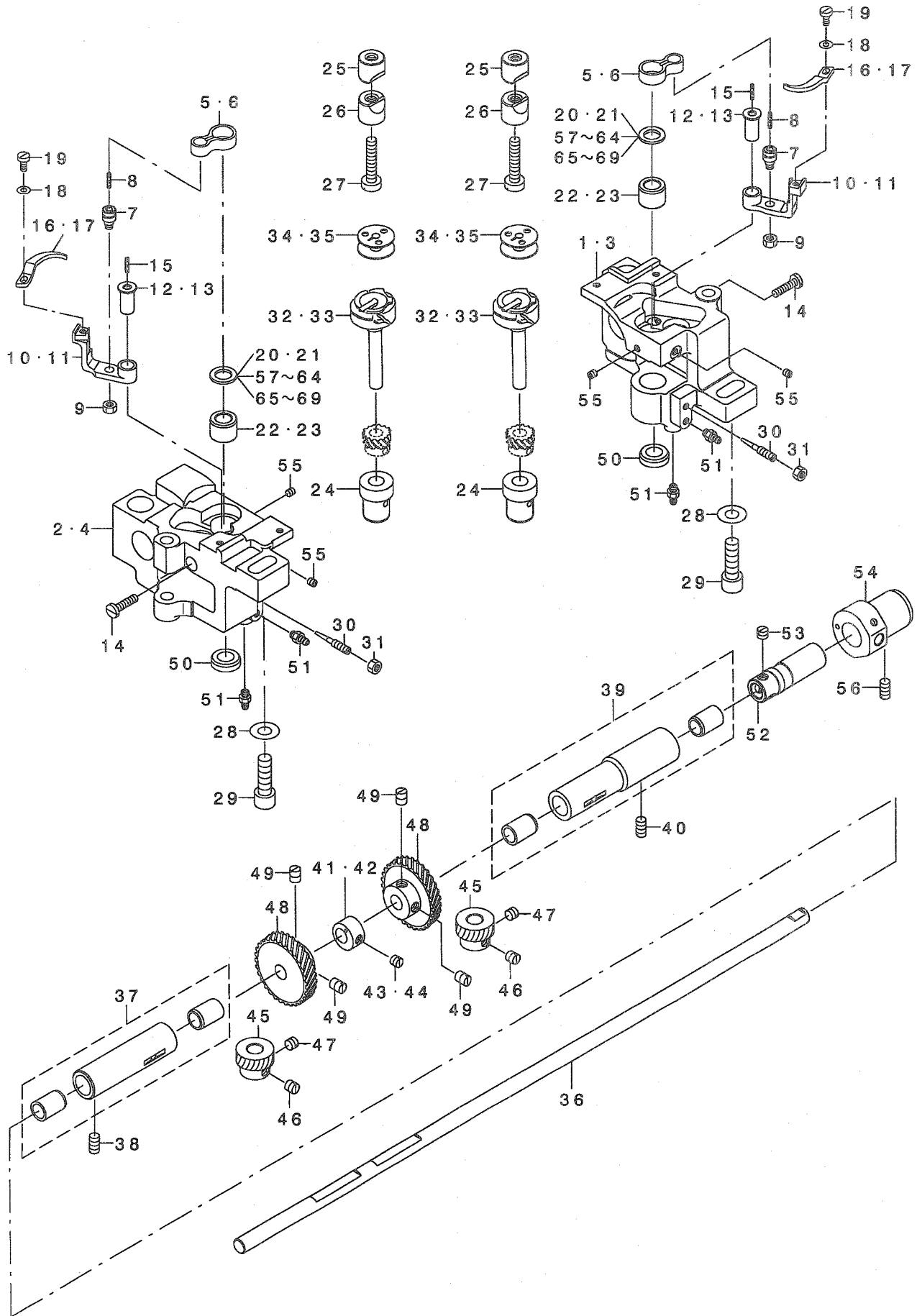


REF. NO	NOTE	PART NO.	DESCRIPTION	ト ヲ メ イ	Qty
1		213-62504	NEEDLE BAR FRAME	ハリホ ウヨウト ウタ イ	1
2		213-39403	NEEDLE BASE FULCRUM SHAFT	ヨウト ウタ イテンシク	1
3		B1853-512-00C-A	HOOK SHAFT WASHER, C	カマシ クサ ガネ C	1
4		CQ-2020000-00	OIL WICK	ユシソ	0.05
5		SS-8151150-TP	SCREW 15/64-28 L=10.5	トメネシ 15/64-28 L=10.5	1
6		TA-0370601-M0	PLUG D=3.9X4 L=6	トメセン D=3.9X4 L=6	1
7		B1401-518-000	NEEDLE BAR	ハリホ -	1
8		B1411-521-000	NEEDLE ROD HOLDER	ハリホ -タキ	1
9		SS-7090910-SP	SCREW 9/64-40 L= 8.5	マルヒラネシ 9/64-40 L=8.5	1
10		B1412-051-000	FELT	ハリホ -タキ フェルト	1
11	#01	213-68451	NEEDLE CLAMP ASM.	ハリト メクミ	1
12		SS-6090410-TP	SCREW 9/64-40 L= 3.5	マルヒラネシ 9/64-40 L=3.5	(2)
13		MC-3720016-00	NEEDLE SY3355 160	ハリ SY3355 160	2
14		B1467-563-000	UPPER FEED BAR GUIDE	ウツオクリホ ウカ イト	1
15		SS-7110910-TP	SCREW 11/64-40 L= 8.5	マルヒラネシ 11/64-40 L=8.5	2
16		213-38702	ROCKING BASE GUIDE	ヨウト ウタ イソナイ	1
17		SS-7110830-SP	SCREW 11/64-40 L= 7.5	マルヒラネシ 11/64-40 L=7.5	2
18		213-38603	ROCKING BASE GUIDE (B)	ハリホ ウヨウト ウタ イソナイ(B)	1
19		SS-6091022-TP	SCREW	ヒラネシ	2
20		213-38801	ROCKING FRONT ARM	ハリホ ウヨウト ウセ ソア ウテ	1
21		SM-8080802-TP	SCREW	トメネシ	2
22		213-38900	ROCKING SHAFT	ハリホ ウヨウト ウシ ク	1
23		B1414-232-000	SQUARE BLOCK	カクコ マ	1
24		B1410-771-000	STUD	ハリホ - ヨート - カクコ マシ ク	1
25		213-39304	ROCKING SHAFT FRONT METAL	ハリホ ウヨウト ウシ クマエメタル	1
26		213-39205	ROCKING SHAFT REAR METAL	ハリホ ウヨウト ウシ クアトメタル	1
27		213-39056	ROCKING REAR ARM ASM.	ハリホ ウヨウト ウコウア ウテ (クミ)	1
28		213-39007	ROCKING REAR ARM	ハリホ ウヨウト ウ コウア ウテ	(1)
29		SS-6152440-SP	SCREW 15/64-28 L=23.5	ヒラネシ 15/64-28 L=23.5	(1)
30		213-47406	ROCKING REAR ARM FELT	ハリホ ウヨウト ウ コウア ウテ フェルト	(1)
31		EA-9500B01-00	CABLE BAND	ソクセンバ ソト	(2)
32		CQ-2020000-00	OIL WICK	ユシソ	0.05
33		B1437-051-000	OIL WICK RETAINER	ヨート - セ ソア ウテ ユシソサエ	1
34		228-14909	FELT	ウツシ クキユウフェルト	1

NOTE (注記) #01...EXCHANGING GAUGE PARTS 交換ゲージ部品
 (ORDER FOR NEEDLE CLAMP ONLY (針留めのための注文は
 CANNOT BE ACCEPTED) できません。)

4. HOOK SHAFT & LOWER SHAFT COMPONENTS

釜軸・下軸関係



REF. NO	NOTE	PART NO.	DESCRIPTION	ヒ ン メ イ	Qty
1	#02	213-35203	HOOK SHAFT BASE (RIGHT)	イトキリカマツ' クタ' イ(ミキ')	1
2	#02	213-62207	HOOK SHAFT BASE (LEFT)	イトキリカマツ' クタ' イ(ヒタ'リ)	1
3	#01	213-35104	HOOK SHAFT BASE (RIGHT)	シ'ト'ウキョウユカマツ' クタ' イ(ミキ')	1
4	#01	213-62108	HOOK SHAFT BASE (LEFT)	シ'ト'ウキョウユカマツ' クタ' イ(ヒタ'リ)	1
5	#02	213-34909	INNER HOOK GUIDE LINK	ナカガ' マツナイツク	2
6	#01	B1820-563-000	BOBBIN CASE OPENING LEVER LINK	ナカガ' マツナイツク	2
7		B1821-051-000	CRANK SCREW STUD	ナカガ' マ'ア'ナイ クランクピ'ン	2
8		CQ-2020000-00	OIL WICK	ユツ'ン	0.02
9		NS-6110420-SP	NUT 11/64-40	ロツカクナツト 11/64-40	2
10	#02	213-35500	GUIDE ARM (FOR THREAD CUTTING)	ナカガ' マツナイウテ' (イトキリヨウ)	2
11	#01	B1822-563-000	BOBBIN CASE OPENING LEVER CRAN	ナカガ' マ'ア'ナイウテ'	2
12	#02	213-35708	INNER HOOK GUIDE ARM SHAFT	ナカガ' マ'ア'ナイウテ' シ'ク	2
13	#01	B1823-051-000	OPENING LEVER CRANK PIN	ナカガ' マ'ア'ナイウテ' シ'ク	2
14		SS-7111810-TP	SCREW 11/64-40 L=18	マルヒラネツ' 11/64-40 L=18	2
15		CQ-2020000-00	OIL WICK	ユツ'ン	0.02
16	#02	213-35807	INNER HOOK GUIDE	ナカガ' マ'ア'ナイ	2
17	#01	B1824-563-000	BOBBIN CASE OPENING LEVER	ナカガ' マ'ア'ナイ	2
18		WP-0371016-SD	WASHER 3.7X8X1	ヒラネツ' カ'ネ 3.7X8X1	2
19		SS-6090810-SP	SCREW 9/64-40 L= 7.5	ヒラネツ' 9/64-40 L=7.5	2
20	#02	101-11102	THRUST WASHER 1.3	カマツ' クウワメタル スラストイタ 1.3	2
21	#01	226-14101	THRUST WASHER, B	カマツ' クツ' ヨウメタルスハ' -ツ B	2
22	#02	213-78401	HOOK SHAFT UPPER METAL	カマツ' クウワメタル(イトキリヨウ)	2
23	#01	213-78500	HOOK SHAFT UPPER METAL	カマツ' クウワメタル	2
24		213-34701	HOOK SHAFT LOWER METAL	カマツ' クウワメタル	2
25		101-09908	SADDLE INSTALLING BLOCK, UPPER	カマツ' クタ' イトメ ウエ	2
26		101-12407	SADDLE INSTALLING BLOCK, LOWER	カマツ' クタ' イトメ ヌダ	2
27		SS-6153040-SP	SCREW 15/64-28 L=30	ヒラネツ' 15/64-28 L=30	2
28		WP-0850002-SP	WASHER 8.5X18X1.6	ヒラネツ' カ'ネ 8.5X18X1.6	2
29		SM-6082502-TP	SCREW M8 L=25	ロツカクア'ナ'ホ' ル'ト	2
30		B1834-512-000-A	OIL ADJUSTING SCREW	ユリヨ- チョ-セツネツ'	2
31		NS-6110420-SP	NUT 11/64-40	ロツカクナツト 11/64-40	2
32	#02	213-34552	THREAD CUTTING HOOK ASM.	イトキリカマ(クミ)	2
33	#01	B1830-563-0A0	VERTICAL-AXIS SEWING HOOK ASM.	カマ' クミ	2
34	#02	213-34800	ALUMINUM BOBBIN WITH KNURL	アルミホ' ビ'ン(ローレットツキ)	2
35	#01	B9117-563-000	BOBBIN	ホ' ビ'ン	2
36		213-61704	LOWER SHAFT	シ'モツ'ク(2ホ'ン'リ)	1
37		B1802-512-0A0-A	BUSHING ASM., FRONT	ツタツ'ク マ'エメタル クミ	1
38		SS-8151150-TP	SCREW 15/64-28 L=10.5	トメネツ' 15/64-28 L=10.5	1
39		B1803-515-0A0	BUSHING ASM., INTERMEDIATE	ツタツ'ク ナカメタル クミ	1
40		SS-8151150-TP	SCREW 15/64-28 L=10.5	トメネツ' 15/64-28 L=10.5	1
41	#02	213-78104	FEED DRIVING CAM	ツ' ヨウケ' オクリカマ	1
42	#01	226-09804	FEED DRIVING CAM	ツ' ヨウケ' オクリカマ	1
43	#02	SS-8150510-TP	SCREW 15/64-28 L= 4.7	トメネツ' 15/64-28 L=4.7	1
44	#01	SS-8660530-TP	SCREW 1/4-40 L= 4.5	トメネツ' 1/4-40 L=4.5	1
45		B1817-051-000	HOOK DRIVING SHAFT GEAR, SMALL	ツヨ- ネツ' ハク' ル'マ	2
46		SS-8660670-SP	SCREW 1/4-40 L= 6.1	トメネツ' 1/4-40 L=6.1	2
47		SS-8660530-TP	SCREW 1/4-40 L= 4.5	トメネツ' 1/4-40 L=4.5	2
48		B1816-051-000	HOOK DRIVING SHAFT GEAR, LARGE	ダ' イ'ネツ' ハク' ル'マ	2
49		SS-8660810-TP	SCREW 1/4-40 L=8	トメネツ' 1/4-40 L=8	4
50		TA-1750502-RO	RUBBER PLUG D=17.5 L=5	トメセン D=17.5 L=5	2
51		SQ-1110401-MZ	CONNECTING SCREW	チユ-ア' レツケツネツ'	4
52		226-11909	OIL PUMP SHAFT	キョウユホ' ソフ' シ'ク	1
53		SS-8660530-TP	SCREW 1/4-40 L= 4.5	トメネツ' 1/4-40 L=4.5	3
54		226-11701	PLUNGER BUSHING, B	ツタツ'ク ア'ラ'ンツ' ヤ'メタル B	1
55		SS-8110422-TP	SCREW 11/64-40 L=4	トメネツ' 11/64-40 L=4	4
56		SS-8151150-SP	SCREW 15/64-28 L=10.5	トメネツ' 15/64-28 L=10.5	1
57	#03	101-09700	THRUST WASHER, A	カマツ' クウワメタル スラストイタ A	2
58	#03	101-09809	THRUST WASHER, B	カマツ' クウワメタル スラストイタ B	2
59	#03	101-10906	BUSHING THRUST 1.1	カマツ' クウワメタル スラストイタ 1.1	2
60	#03	101-11003	THRUST WASHER 1.2	カマツ' クウワメタル スラストイタ 1.2	2
61	#03	101-11201	THRUST WASHER, F	カマツ' クウワメタル スラストイタ 1.4	2
62	#03	101-12506	THRUST WASHER 1.6	カマツ' クウワメタル スラストイタ 1.6	2
63	#03	101-12605	THRUST WASHER 1.7	カマツ' クウワメタル スラストイタ 1.7	2
64	#03	101-12704	THRUST WASHER 1.8	カマツ' クウワメタル スラストイタ 1.8	2
65	#04	226-14002	THRUST WASHER, A	カマツ' クツ' ヨウメタルスハ' -ツ A	2
66	#04	226-14200	SPACER, C	カマツ' クツ' ヨウメタルスハ' -ツ C	2
67	#04	226-14309	SPACER, D	カマツ' クツ' ヨウメタルスハ' -ツ D	2
68	#04	226-14408	SPACER, E	カマツ' クツ' ヨウメタルスハ' -ツ E	2
69	#04	226-14507	SPACER, F	カマツ' クツ' ヨウメタルスハ' -ツ F	2

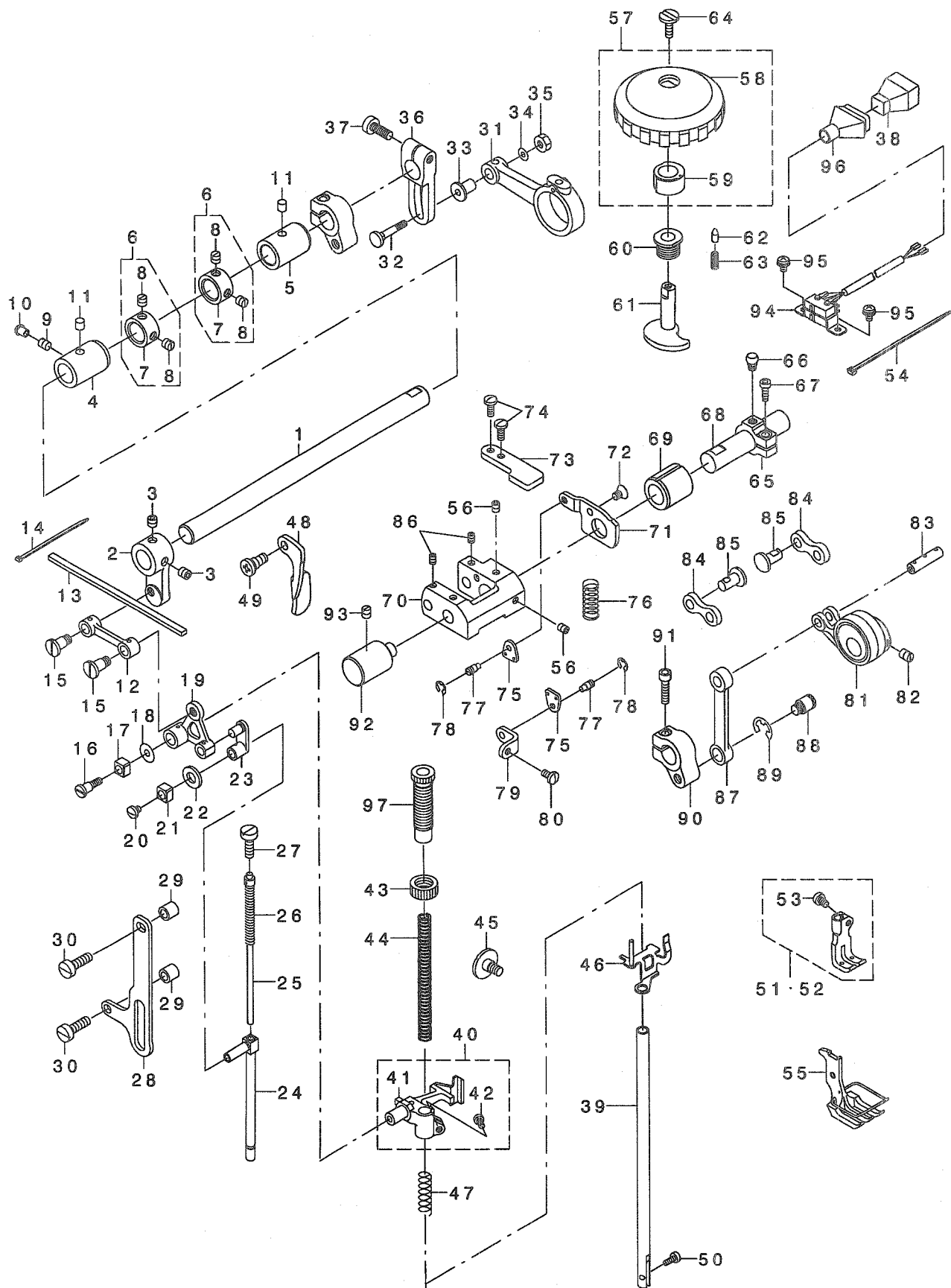
NOTE (注記)

#01...FOR LU-1560
 #02...FOR LU-1560-7
 #03...SELECTIVE PARTS (FOR LU-1560-7)
 #04...SELECTIVE PARTS (FOR LU-1560)

LU-1560用
 LU-1560-7用
 選択部品(LU-1560-7用)
 選択部品(LU-1560用)

5. PRESSURE ADJUSTING & UPPER FEED MECHANISM COMPONENTS

押え圧調節・上送り関係



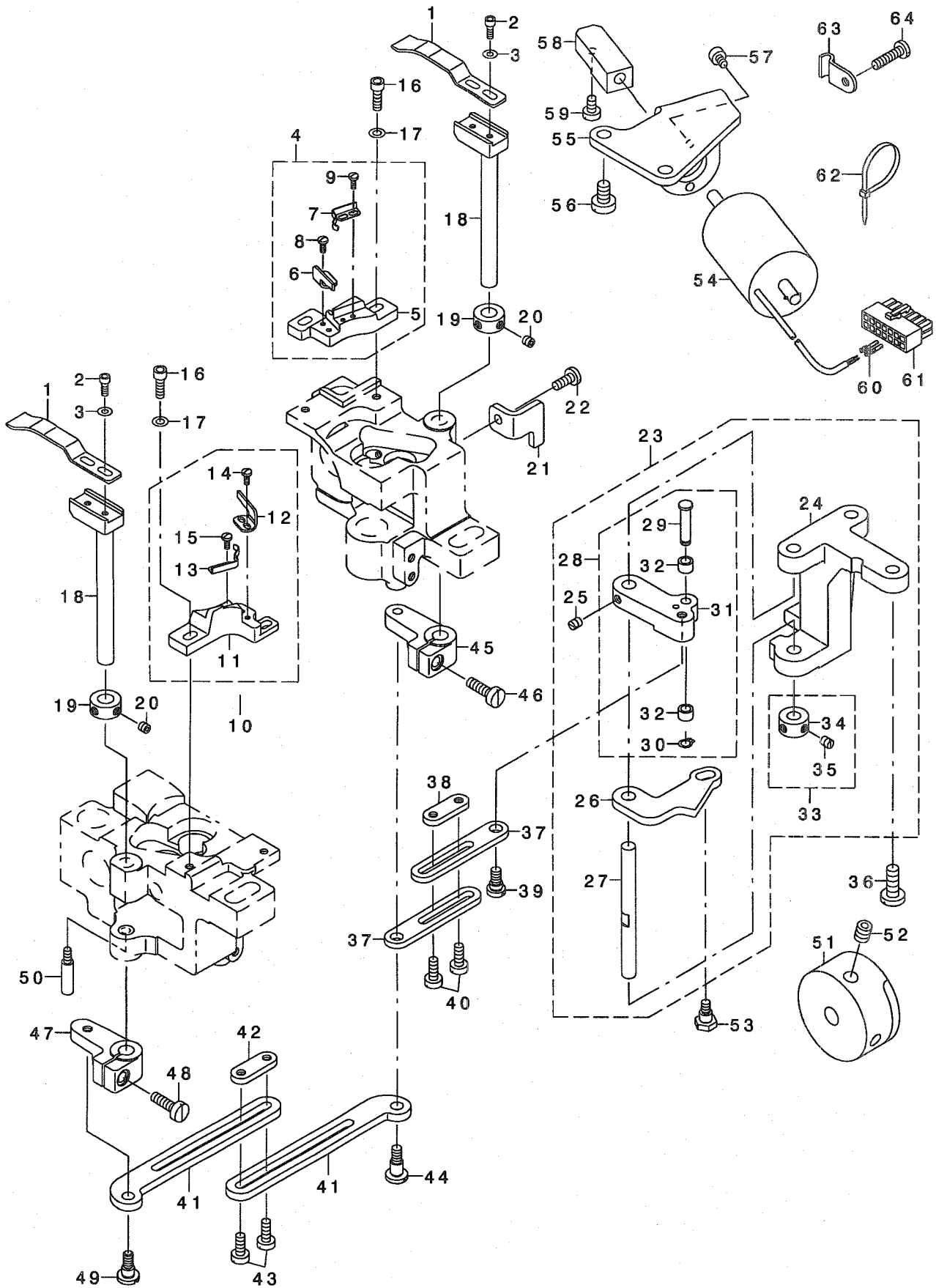
REF. NO	NOTE	PART NO.	DESCRIPTION	キ ャ メ イ	Qty
1		213-40401	UPPER FEED SHAFT	ウツネクリツク	1
2		213-40500	UPPER FEED FRONT ARM	ウツネクリセツアウテ	1
3		SS-8660612-TP	SCREW 1/4-40 L=6	トメネツ 1/4-40 L=6	2
4		213-41904	FRONT METAL	ウツネクリツクマエメタル	1
5		213-78302	FEED SHAFT METAL	スライイネクリツクマエメタル	1
6		229-04155	MAIN SHAFT THRUST COLLAR ASM.	ウツク クスラストウツク(クミ)	2
7		229-04106	MAIN SHAFT THRUST COLLAR	ウツク クスラストウツク	(1)
8		SS-8660610-TP	SCREW 1/4-40 L=6	トメネツ 1/4-40 L=6	(2)
9		SS-8150710-SP	SCREW 15/64-28 L=7	トメネツ 15/64-28 L=7	1
10		TA-0550604-RO	RUBBER PLUG	トメネツ	1
11		228-14909	FELT	トメネツ	2
12		213-39908	UPPER FEED LINK	ウツク クキウツク	1
13		213-47109	FELT	ウツネクリリンク	1
14		EA-9500B00-00	CLIP CV-70S	ウツネクリリンククマエメタル	1
15		B3016-141-H00	HINGE SCREW, B	クツクハント 60	2
16		SD-0640701-SP	HINGE SCREW D=6.35 H=7	L140ウツク タンネツ B	2
17		B1414-555-000	SLIDE BLOCK	タツネツ D=6.35 H=7	1
18		WP-0501046-SC	WASHER 5 X 13 X 1	ハリネツ ウツク キアツク	1
19		213-40807	TRIANGULAR LEVER	ヒツク ガネ 5X14X1	1
20		SS-7110510-SP	SCREW 11/64-40 L=5	チンカクテ	1
21		B1414-555-000	SLIDE BLOCK	マリネツ ウツク キアツク	1
22		105-09701	FELT	ウツネクリリンククマエメタル	1
23		B1465-053-000	WALKING BAR DRIVING LINK	ウツネクリ ヨツク リンク	1
24		B1466-563-000	WALKING BAR	ウツネクリネツ	1
25		B1467-053-0A0	WALKING BAR ASM.	ウツネクリハネツク クミ	1
26		B1468-053-000	WALKING BAR SPRING	ウツネクリネツ	1
27		SS-6151780-SP	SCREW 15/64-28 L=17.0	ヒツク 15/64-28 L=17	1
28		213-41300	UPPER FEED GUIDE PLATE	ウツネクリカト	1
29		135-14310	ROLLER	トメネツ	2
30		SS-6151920-SP	SCREW 15/64-28 L=19.0	ヒツク 15/64-28 L=19	2
31	#01	213-40104	UPPER FEED ROD	ウツネクリロツク	1
32	#01	D1456-055-B00	HINGE SCREW	ウツネクリ ロツク タンネツ	1
33	#01	D1455-055-B00	CONNECTING STUD	ウツネクリ ロツク リンクウツク	1
34	#01	WP-0482086-SD	WASHER 4.8X11.5X2	ヒツク ガネ 4.8X11.5X2	1
35	#01	NS-6110530-SP	NUT 11/64-40	ロツクナツク 11/64-40	1
36	#01	213-40203	UPPER FEED REAR ARM	ウツネクリロツク	1
37	#01	SM-6061602-TP	SCREW M6 L=16	ロツクナツク	1
38	#02	GBC-02621000	15-POLE PLUG, WHITE	ナイロン プラグ ヌロ 15キヨク	1
39		B1501-241-H00	PRESSER BAR	オツク	1
40		213-41052	PRESSER BAR HOLDER ASM.	オツク ウツク(クミ)	(1)
41		213-41003	PRESSER BAR HOLDER	オツク ウツク	(1)
42		SS-7110910-TP	SCREW 11/64-40 L= 8.5	マリネツ 11/64-40 L=8.5	(1)
43		B1511-555-000	NUT	オツクオツク	1
44		B1502-246-000	PRESSER SPRING	オツク オツク	1
45		SD-0800481-SP	HINGE SCREW D= 8 H= 4.9	タツネツ D=8 H=4.9	1
46		213-41151	THREAD RELEASE HOLDING PLATE	トメネツ	1
47		B1462-053-000	THREAD RELEASE SPRING	トメネツ	1
48		213-43504	PRESSER LIFTER LEVER	トメネツ	1
49		110-06509	LINK SHAFT	トメネツ	1
50		SS-6090910-TP	SCREW 9/64-40 L=9	ヒツク 9/64-40 L=9	1
51	#03	213-72651	WALKING FOOT 3/8 ASM.	オツクオツク 3/8クミ	1
52	#04	213-67453	WALKING FOOT 3/8 ASM.	オツクオツク 3/8クミ	1
53		SS-6110710-TP	SCREW 11/64-40 L= 6.5	ヒツク 11/64-40 L=6.5	(1)
54	#02	EA-9500B01-00	CABLE BAND	ソクセンハント	1
55	#05	213-67958	PRESSER FOOT ASM. 3/8	オツクオツク(クミ)3/8	1
56	#02	SM-8050602-TP	SCREW M5 L=6	トメネツ M5X0.8 L=6	2
57	#02	107-74354	UPPER AND LOWER DIAL ASM.	コウゴツ ヌツク ウツク(クミ)	1
58		107-74305	VERTICAL DIAL	コウゴツ ヌツク ウツク(クミ)	(1)
59		107-74404	VERTICAL CAM	コウゴツ ヌツク ウツク	(1)
60	#02	107-15100	VERTICAL DIAL SHAFT BUSHING	コウゴツ ヌツク ウツク(クミ)	1
61	#02	107-15001	VERTICAL ADJUSTING CAM	コウゴツ ヌツク ウツク(クミ)	1
62	#02	107-15704	VERTICAL DIAL PIN	コウゴツ ヌツク ウツク(クミ)	1
63	#02	B1526-527-00G	SPRING	オツク	1
64	#02	SS-6110630-TP	SCREW 11/64-40 L=6	ヒツク 11/64-40 L=6	1
65	#02	213-41607	VERTICAL ADJUSTING ARM	コウゴツ ヌツク ウツク	1
66	#02	107-15308	PIN	コウゴツ ヌツク ウツク	1
67	#02	SM-6051402-TP	SCREW M5X0.8 L=14	トメネツ M5X0.8 L=14	1
68	#02	213-41508	VERTICAL CHANGE BASE SHAFT	ロツクナツク	1
69	#02	107-18203	FEED SHAFT FRONT METAL	コウゴツ ヌツク ウツク(クミ)	1
70	#02	107-14202	VERTICAL CHANGE BELT	スライイネクリツクマエメタル	1
71	#02	213-39601	UPPER FEED STOPPER PLATE (A)	コウゴツ ヌツク ウツク(クミ)	1
72	#02	SM-1050801-SR	SCREW M5 L=8	ウツネクリストップ(クミ)	1
73		213-39700	UPPER FEED STOPPER PLATE (B)	ウツネクリストップ(クミ)	1
74		SS-7111120-TP	SCREW	マリネツ	2
75	#02	107-13501	SPRING HOOK	コウゴツ ヌツク ウツク(クミ)	2
76	#02	107-16504	VERTICAL SHAFT SPRING	コウゴツ ヌツク ウツク(クミ)	1
77	#02	B3416-552-000	CONNECTING ROD HINGE SCREW	ヒツク アツク ヨツク(クミ)	2
78	#02	RE-0500000-KO	E-RING	エツク	2
79	#02	213-39809	UPPER FEED DOG SPRING HOOK	ウツネクリハネツク	1
80	#02	SS-7110830-SP	SCREW 11/64-40 L= 7.5	マリネツ 11/64-40 L=7.5	2
81	#02	107-13766	ECCENTRIC ROD (SET)	ウツネクリハネツク(クミ)	1
82	#02	SS-8660810-TP	SCREW 1/4-40 L=8	トメネツ 1/4-40 L=8	2
83	#02	107-13808	CONNECTION LINK PIN B	リンクウツク	1
84	#02	107-14509	CONNECTION LINK B	リンクウツク	2
85	#02	107-14608	CONNECTION LINK B SUPPORT PIN	リンクウツク	2
86	#02	SM-8050602-TP	SCREW M5 L=6	トメネツ M5X0.8 L=6	2
87	#02	213-40005	UPPER FEED LINK (B)	ウツネクリリンク(B)	1
88	#02	210-48707	HINGE SCREW	ヒツク	1
89	#02	RE-0800000-KO	E-SHAPED SNAP RING (8MM)	エツク	1
90	#02	213-40302	UPPER FEED REAR ARM (B)	ウツネクリロツク(クミ)	1
91	#02	SM-6052002-TP	SCREW M5 L=20	ロツクナツク M5X0.8 L=20	1
92	#02	213-37803	FEED ADJUSTING BASE SUPPORT	オツクオツク	1
93	#02	SS-8150710-SP	SCREW 15/64-28 L=7	トメネツ 15/64-28 L=7	1
94	#02	213-57561	VERTICAL DETECTOR SWITCH ASM.	コウゴツ ヌツク ウツク(クミ)	1
95	#02	SL-4040881-SC	SCREW M4 L=8	ヒツク ガネ 4.8X11.5X2	2
96	#02	GPK-58005000	PLUG COVER 15P	プラグ カバ 15P	1
97		213-40906	PRESSER ADJUSTING SCREW	オツクオツク	1

NOTE (注記)

- #01...FOR LU-1560 LU-1560用
- #02...FOR LU-1560-7 LU-1560-7用
- #03...EXCHANGING GAUGE PARTS (FOR LU-1560) 交換ゲージ部品(LU-1560用)
- #04...EXCHANGING GAUGE PARTS (FOR LU-1560-7) 交換ゲージ部品(LU-1560-7用)
- #05...EXCHANGING GAUGE PARTS 交換ゲージ部品

7. THREAD CUTTING COMPONENTS

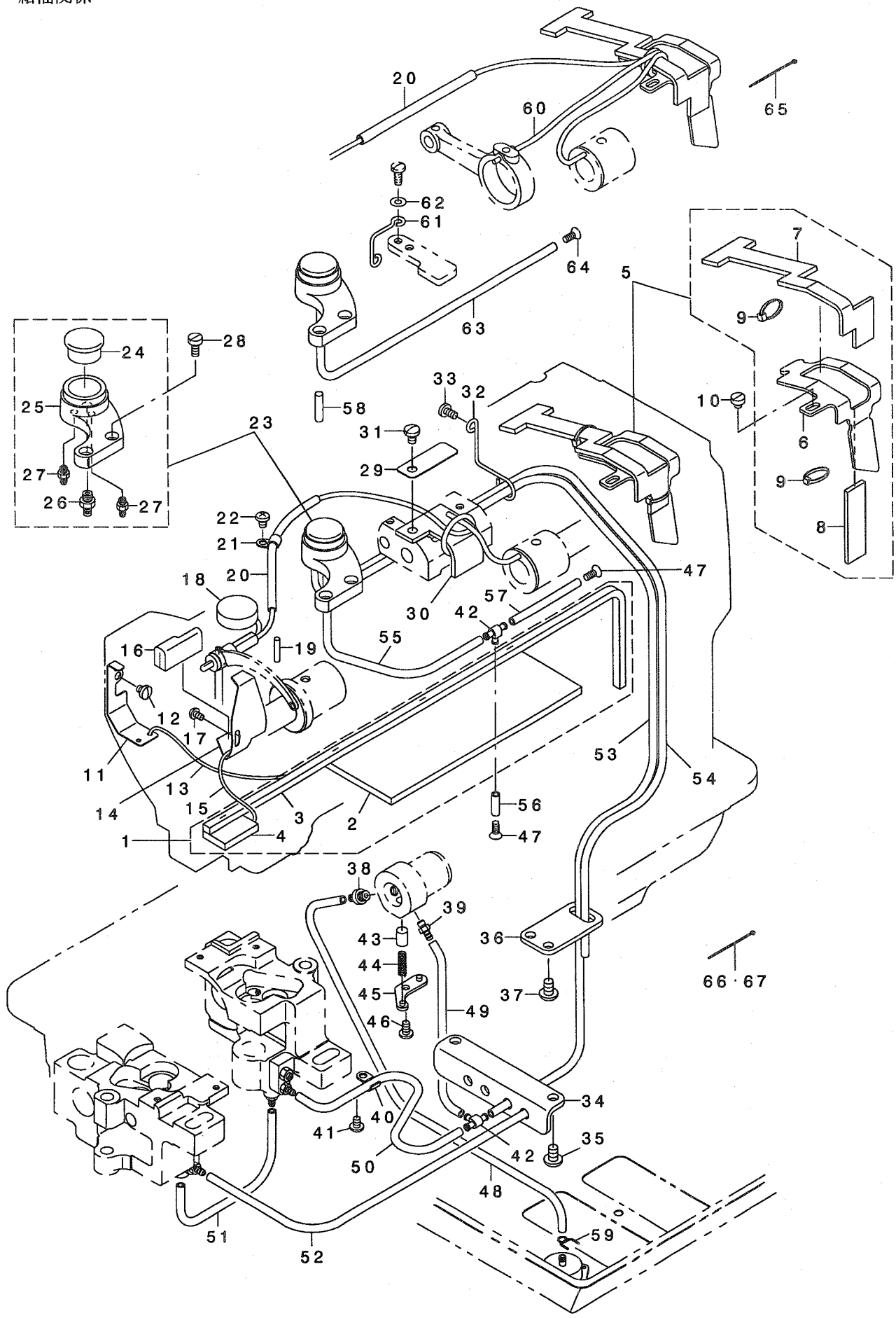
糸切り関係



REF. NO	NOTE	PART NO.	DESCRIPTION	ト ヲ メ イ	Qty
1		213-63304	MOVING KNIFE	ト ウメス	2
2		SM-6030802-TP	SCREW M3X0.5 L=8	ロツカクアナホ ルト M3X0.5 L=8	4
3		WP-0320501-SC	WASHER M3	ヒラサ カネ 3.2X7X0.5	4
4		213-54857	FIXED KNIFE BASIS ASM.	コテイメスト タ イ(クミ)	1
5		213-54808	FIXED KNIFE BASIS	コテイメスト タ イ	(1)
6		107-26404	FIXED KNIFE	コテイメス	(1)
7		107-26909	CLAMP SPRING	クランフ ハ ネ	(1)
8		SS-7060610-SP	SCREW 3/32-56 L= 5.5	マルヒラネジ 3/32-56 L=5.5	(2)
9		SS-7060610-SP	SCREW 3/32-56 L= 5.5	マルヒラネジ 3/32-56 L=5.5	(2)
10		213-63452	FIXED KNIFE BASIS, LEFT ASM.	コテイメスト タ イ(ヒタリ)(クミ)	1
11		213-63403	FIXED KNIFE BASIS, LEFT	コテイメスト タ イ(ヒタリ)	(1)
12		107-26404	FIXED KNIFE	コテイメス	(1)
13		107-26909	CLAMP SPRING	クランフ ハ ネ	(1)
14		SS-7060610-SP	SCREW 3/32-56 L= 5.5	マルヒラネジ 3/32-56 L=5.5	(2)
15		SS-7060610-SP	SCREW 3/32-56 L= 5.5	マルヒラネジ 3/32-56 L=5.5	(2)
16		SM-6041202-TP	SCREW M4X0.7 L=12	ロツカクアナホ ルト	4
17		WP-0430800-SC	WASHER M4	ヒラサ カネ コカ タマル M4	4
18		213-54907	MOVING KNIFE SHAFT	ト ウメスシク	2
19		CS-0790731-SH	THRUST COLLAR	スラストウケ	2
20		SS-8110422-TP	SCREW 11/64-40 L=4	トメネジ 11/64-40 L=4	4
21		213-54501	THREAD CUTTING STOPPER (RIGHT)	イトキリストッパ -(ミキ)	1
22		SS-7111120-SP	SCREW 11/64-40 L=10.5	マルヒラネジ 11/64-40 L=10.5	1
23		213-53750	VERTICAL FITTING BASIS ASM.	シ ユウト ウツトリツクダ イ(クミ)	1
24		213-53701	VERTICAL FITTING BASIS	シ ユウト ウツトリツクダ イ	(1)
25		SS-8110510-SP	SCREW 11/64-40 L=5	トメネジ 11/64-40 L=5	(2)
26		213-54006	THREAD CUTTING DRIVING PLATE	イトキリク ト ウイタ	(1)
27		101-16804	SHAFT	カムシ ユート - ヲシク	(1)
28		213-53859	THREAD CUTTING ROLLER ARM	イトキリコウウテ (クミ)	(1)
29		213-53909	CAM ROLLER SHAFT	カムコロシク	(1)
30		D2430-555-B00	SNAP RING	カムローラ シク Cソリク	(1)
31		213-53800	THREAD CUTTING ROLLER ARM	イトキリコウウテ	(1)
32		D2427-555-B00-B	CAM ROLLER	カムローラ	(2)
33		CS-070081B-SH	THRUST COLLAR ASM. D=7 W=8	スラストウケ D=7 W=8 クミ	(1)
34		CS-0700811-SH	THRUST COLLAR D=7 W=8	スラストウケ D=7 W=8	(1)
35		SS-8110510-SP	SCREW 11/64-40 L=5	トメネジ 11/64-40 L=5	(2)
36		SS-7151610-SP	SCREW 15/64-28 L=16	マルヒラネジ 15/64-28 L=16	2
37		213-54105	CONNECTING PLATE	イトキリシ クレンクツイタ	2
38		213-54204	STOPPING PLATE	レンクツイタトメイタ	1
39		SD-0640325-SP	HINGE SCREW	ダ ソネジ	1
40		SS-6111140-SP	SCREW 11/64-40 L=11	ヒラネジ 11/64-40 L=11	2
41		213-63601	CONNECTING PLATE	ト ウメスシク クレンクツイタ	2
42		213-54204	STOPPING PLATE	レンクツイタトメイタ	1
43		SS-6111140-SP	SCREW 11/64-40 L=11	ヒラネジ 11/64-40 L=11	2
44		SD-0640751-SP	HINGE SCREW D= 6.35 H= 7.5	ダ ソネジ D=6.35 H=7.5	1
45		213-54402	ROCKING ARM	ユウト ウウテ	1
46		SS-6121610-TP	SCREW 3/16-28 L=15.5	ヒラネジ 3/16-28 L=15.5	1
47		213-63502	ROCKING ARM	ユウト ウウテ	1
48		SS-6121610-TP	SCREW 3/16-28 L=15.5	ヒラネジ 3/16-28 L=15.5	1
49		SD-0640451-TP	HINGE SCREW D=6.35 H=4.5	ダ ソネジ D=6.35 H=4.5	1
50		B1515-051-000	HAND LIFTER PIN	オサエアケ シク	1
51		213-53602	THREAD CUTTING CAM	イトキリカム	1
52		SS-8660612-TP	SCREW 1/4-40 L=6	トメネジ 1/4-40 L=6	2
53		SD-0640482-SP	HINGE SCREW D= 6.35 H= 4.8	ダ ソネジ D=6.35 H=4.8	1
54		213-55102	THREAD CUTTING SOLENOID	イトキリソレノイト	1
55		213-54600	SOLENOID FITTING PLATE	ソレノイト トリツクイタ	1
56		SS-6151040-SP	SCREW 15/64-28 L=10	ヒラネジ 15/64-28 L=10	2
57		SM-6040602-TP	SCREW M4 L=6	ロツカクアナホ ルト M4X0.7 L=6	2
58		213-54709	SOLENOID CONNECTING PLATE	ソレノイト レンクツウテ	1
59		SS-6110710-TP	SCREW 11/64-40 L= 6.5	ヒラネジ 11/64-40 L=6.5	2
60		HK-0346400-0B	PIN CONTACT	ピ ソコンタクト	2
61		HK-0346101-40	HOUSING 14P	ハウジング 14P	1
62		EA-9500B01-00	CABLE BAND	ソクセンハ ソト	1
63		226-20801	PIPE HOLDER	キューユカソオサエ	1
64		SS-7111810-TP	SCREW 11/64-40 L=18	マルヒラネジ 11/64-40 L=18	1

8. LUBRICATION COMPONENTS

給油関係



REF. NO	NOTE	PART NO.	DESCRIPTION	品名	Qty
1		213-45756	ARM ONCE THROUGH OIL FELT ASM.	ア-ムカンリユウフェルト(クミ)LU-1510	1
2		213-45707	ARM ONCE THROUGH FELT A	ア-ムカンリユウフェルトA	(1)
3		213-45806	FELT B	ア-ムカンリユウフェルトB	(1)
4		213-45905	FACE ONCE THROUGH FELT	メンブ カンリユウフェルト	(1)
5		213-46358	FELT SUPPORT ASM.	フェルトササエ(クミ)	1
6		213-46309	FELT	フェルトササエ	(1)
7		213-46507	FEED CHANGE FELT	オクリハンコンタイフェルト	(1)
8		213-46408	FELT	カムキユウフェルト	(1)
9		EA-9500B00-00	CLIP CV-70S	クツツクハント 60	(2)
10		SS-6110480-SP	SCREW 11/64-40 L=4.3	ヒラネジ 11/64-40 L=4.3	1
11		213-40708	UPPER FEED OIL BAR PLATE	ウツオクリユホ ウイタ	1
12		SS-7110510-SP	SCREW 11/64-40 L=5	マルヒラネジ 11/64-40 L=5	1
13		CQ-2020000-00	OIL WICK	ユツソ	0.2
14		B1140-051-000	TAKE-UP OIL SPLASHER	テンビソコホ -イタ	1
15		CQ-2020000-00	OIL WICK	ユツソ	0.2
16		213-47208	TAKE-UP LUBRICATION FELT	テンビソキユウフェルト	1
17		SS-3090610-SP	SCREW 9/64-40 L=6	マルネジ 9/64-40 L=6	1
18		213-46002	FELT	ア-ムキユウフェルト	1
19		B1412-051-000	FELT	ハリホ -ダキフェルト	1
20		BT-0600402-EA	OIL TUBE	チューブ	0.12
21		B3538-112-000	OIL RETURN TUBE HOLDER	カンリユウハ イア オサエ	1
22		SS-4110615-SP	SCREW 11/64-40 L=6	ナハコネジ 11/64-40 L=6	1
23		213-45657	ARM OIL TANK ASM.	ア-ムオイルタンク(クミ)	1
24		B3520-586-000	OIL SIGHT WINDOW	アブラソクキマト	(1)
25		213-45608	ARM OIL TANK	ア-ムオイルタンク	(1)
26		SQ-1110401-MZ	CONNECTING SCREW	チューブレンケツネジ	(1)
27		SQ-1150451-MZ	CONNECTING SCREW	チューブレンケツネジ	(2)
28		SS-6111010-SP	SCREW 11/64-40 L= 9.5	ヒラネジ 11/64-40 L=9.5	2
29	#02	213-46101	LUBRICATION FELT PRESSER	ハンコンタイキユウフェルトオサエ	1
30	#02	213-46200	MUTUAL VERTICAL CHANGE FELT	ゴウゴソウウケハンコンタイフェルト	1
31	#02	SS-7120760-SP	SCREW 3/16-28 L= 7.0	マルヒラネジ 3/16-28 L=7	1
32		213-46606	PIPE SUPPORT	ハ イア ササエ	1
33		SS-7110830-SP	SCREW 11/64-40 L= 7.5	マルヒラネジ 11/64-40 L=7.5	1
34		213-45103	LUBRICATION BRACKET	キユウケク チア ラケット	1
35		SS-4150915-SP	SCREW 15/64-28 L=9	ナハネジ 15/64-28 L=9	2
36		213-45202	OIL PIPE STAY	オイルハ イア ステイ	1
37		SS-4150915-SP	SCREW 15/64-28 L=9	ナハネジ 15/64-28 L=9	2
38		SQ-1150451-MZ	CONNECTING SCREW	チューブレンケツネジ	1
39		SQ-1110401-MZ	CONNECTING SCREW	チューブレンケツネジ	1
40		B3538-112-000	OIL RETURN TUBE HOLDER	カンリユウハ イア オサエ	1
41		SS-4110615-SP	SCREW 11/64-40 L=6	ナハコネジ 11/64-40 L=6	1
42		137-65607	OIL CONNEC. ARM	キユウケ レンケツウテ	2
43		B3534-155-000	PLUNGER	ア ランジ キー	1
44		B1214-038-000	PLUNGER SPRING	ア ランジ キー オサエハネ	1
45		B3524-552-000	PLUNGER THRUST PLATE	ア ランジ キー オサエカナク	1
46		SS-4110815-SP	SCREW 11/64-40 L=8	ナハネジ 11/64-40 L=8	1
47		SM-2041001-SB	SCREW M4X0.7 L=10	マルサラコネジ M4X0.7 L=10	2
48		236-30007	TUBE	チューブ	0.36
49		236-30007	TUBE	チューブ	0.08
50		236-30007	TUBE	チューブ	0.22
51		236-30007	TUBE	チューブ	0.1
52		236-30007	TUBE	チューブ	0.4
53		236-30007	TUBE	チューブ	0.6
54		236-30007	TUBE	チューブ	0.46
55	#02	236-30007	TUBE	チューブ	0.13
56	#02	236-30007	TUBE	チューブ	0.02
57	#02	236-30007	TUBE	チューブ	0.06
58	#01	PS-0500202-KP	SPRING PIN 5X20	スプリングピン 5.0X20	1
59		101-26803	OIL TUBE HOLDER	ハ イア トメ	1
60	#01	CQ-2020000-00	OIL WICK	ユツソ	0.2
61	#01	226-20504	OIL WICK HOLDER	メンブ キユウユツソササエ	1
62	#01	WP-0450801-SD	WASHER 4.5X10X0.8	ヒラサガネ 4.5X10X0.8	1
63	#01	BT-0500300-EA	OIL TUBE	ウレタンチューブ	0.2
64	#01	SM-2041001-SB	SCREW M4X0.7 L=10	マルサラコネジ M4X0.7 L=10	1
65	#01	EA-9500B00-00	CLIP CV-70S	クツツクハント 60	1
66	#01	EA-9500B00-00	CLIP CV-70S	クツツクハント 60	15
67	#02	EA-9500B00-00	CLIP CV-70S	クツツクハント 60	18

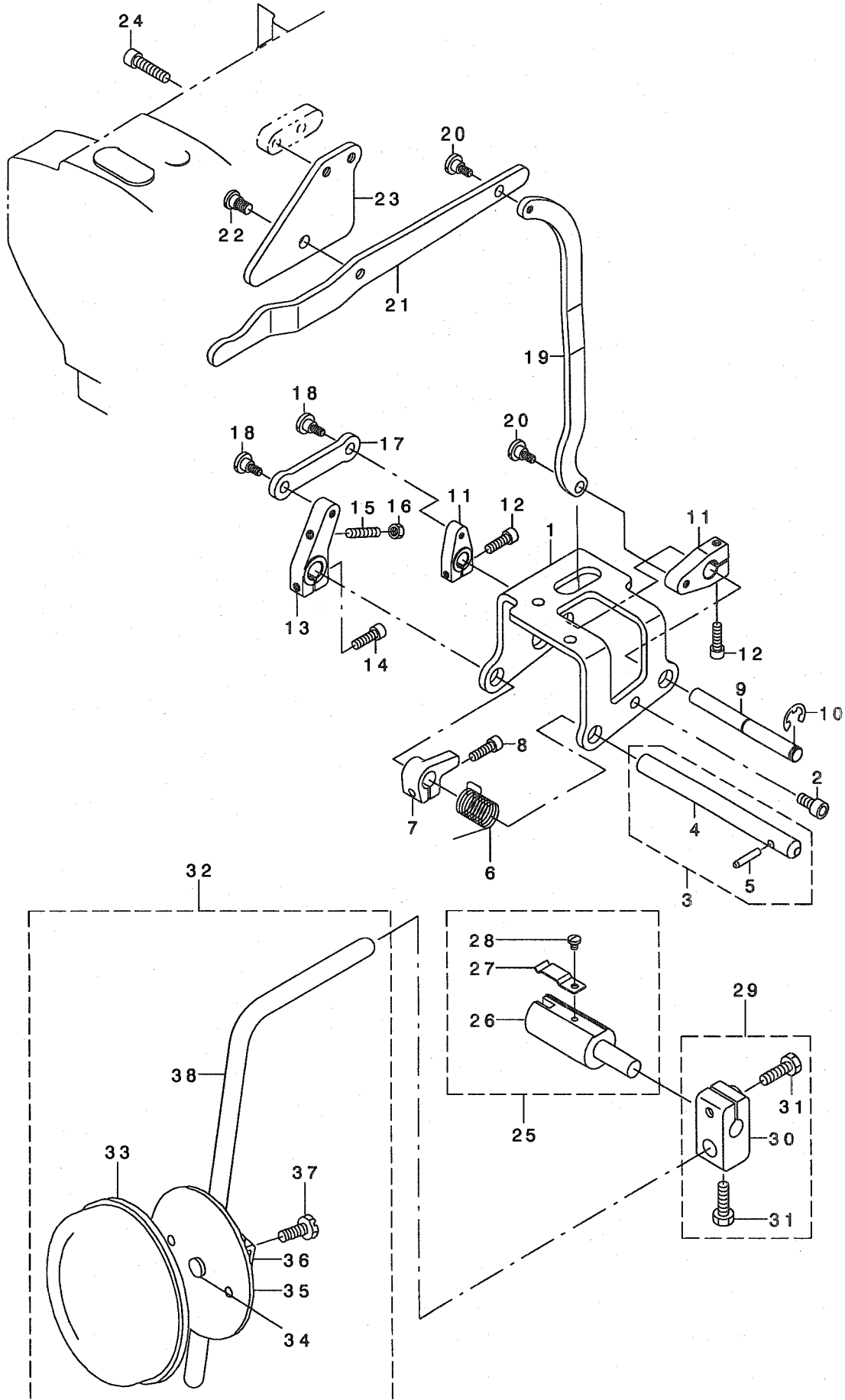
NOTE (注記)

#01....FOR LU-1560
#02....FOR LU-1560-7

LU-1560用
LU-1560-7用

9. KNEE LIFTING COMPONENTS

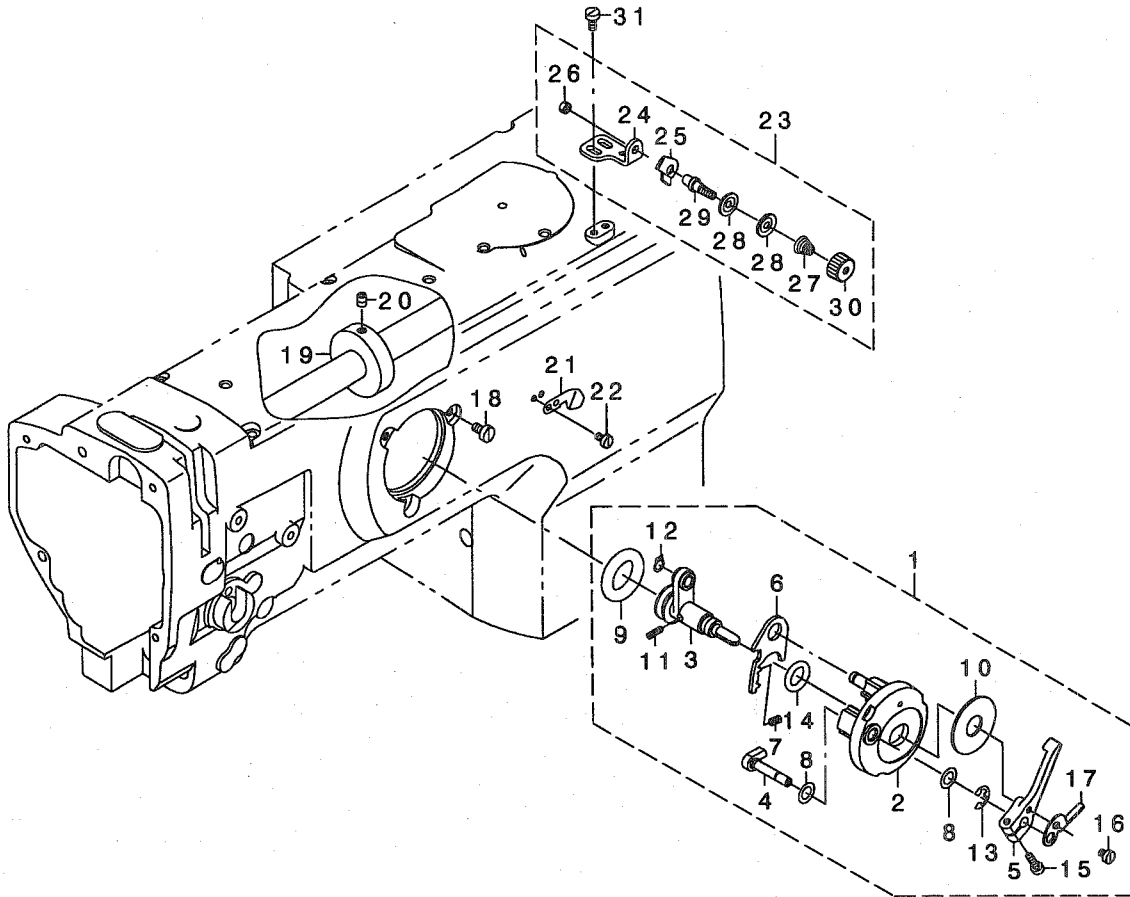
膝上げ関係



REF. NO.	NOTE	PART NO.	DESCRIPTION	ヒソメイ	Qty
1		213-43207	KNEE LIFTER SHAFT BASIS	ヒザアケシクトダイ	1
2		SM-6061202-TP	SCREW M6 L=12	ロツカクアナホルト M6 L=12	3
3		213-42555	KNEE LIFTER SHAFT A ASM.	ヒザアケシクA(クミ)	1
4		213-42506	KNEE LIFTER SHAFT A	ヒザアケシクA	(1)
5		213-42605	KNEE LIFTER SHAFT PIN	ヒザアケシクピン	(1)
6		213-43702	KNEE LIFTER SHAFT A SPRING	ヒザアケシクAハネ	1
7		213-43801	KNEE LIFTER SPRING RACK	ヒザアケハネカケ	1
8		SM-6051602-TP	SCREW M5X0.8 L=16	ロツカクアナホルト M5X0.8 L=16	1
9		213-42704	KNEE LIFTER SHAFT B	ヒザアケシクB	1
10		RE-0800000-KO	E-SHAPED SNAP RING (8MM)	Eカトメツ 8	1
11		213-43009	KNEE LIFTER LEVER B	ヒザアケレハ-B	2
12		SM-6051602-TP	SCREW M5X0.8 L=16	ロツカクアナホルト M5X0.8 L=16	2
13		213-42803	KNEE LIFTER LEVER A	ヒザアケレハ-A	1
14		SM-6051602-TP	SCREW M5X0.8 L=16	ロツカクアナホルト M5X0.8 L=16	1
15		SM-8052502-TP	SCREW M5X0.8 L=25	トメネシ	1
16		NM-6050001-SD	NUT M5X0.8	ロツカクナツ M5X0.8 1ツユ	1
17		213-42902	KNEE LIFTER LINK	ヒザアケリンク	1
18		SD-0700451-TP	HINGE SCREW D=7 H=4.5	タソネシ D=7 H=4.5	2
19		213-43405	KNEE LIFTER CONNECTING PLATE	ヒザアケレンケツイタ	1
20		SD-0700451-TP	HINGE SCREW D=7 H=4.5	タソネシ D=7 H=4.5	2
21		213-43306	KNEE LIFTER LEVER	ヒザアケテコ	1
22		SD-0790452-SP	HINGE SCREW	タソネシ	1
23		213-43603	KNEE LIFTER LEVER STAY	ヒザアケテコステイ	1
24		SM-6062502-TP	SCREW M6 L=25	ロツカクアナホルト M6 L=25	2
25		228-63252	KNEE LIFTER JOINT ASM.	ヒザアケツキテ(クミ)	1
26		228-63203	KNEE LIFTER JOINT	ヒザアケツキテ	(1)
27		B3428-521-000	PRESSER SPRING	ヒザアテシクオサエハネ	(1)
28		SS-7090510-SP	SCREW 9/64-40 L= 4.6	マルヒラネシ 9/64-40 L=4.6	(1)
29		110-24569	FITTING ARM ASM. (VERTICAL)	ヒザアケタテシクトリツケウテ(クミ)	1
30		110-24510	BRACKET	ヒザアテタテシクトリツケウテ	(1)
31		SM-9062053-SR	SCREW M6 L=20	ロツカクホルト	(2)
32		213-43157	KNEE PRESS PLATE ASM.	ヒザアテイタ(クミ)	1
33		229-34509	KNEE PAD PLATE COVER	ヒザアテイタカハ-	(1)
34		229-34400	KNEE PAD PLATE RUBBER	ヒザアテイタゴム	(1)
35		229-34202	KNEE PAD PLATE	ヒザアテイタ	(1)
36		229-34301	KNEE PAD PLATE SUPPORT	ヒザアテイタササエ	(1)
37		SM-9061203-SE	SCREW M6 L=12	ロツカクホルト M6 L=12	(1)
38		213-43108	KNEE PRESS LEVER	ヒザアテレハ-	(1)

10. LOWER THREAD WINDER MECHANISM COMPONENTS

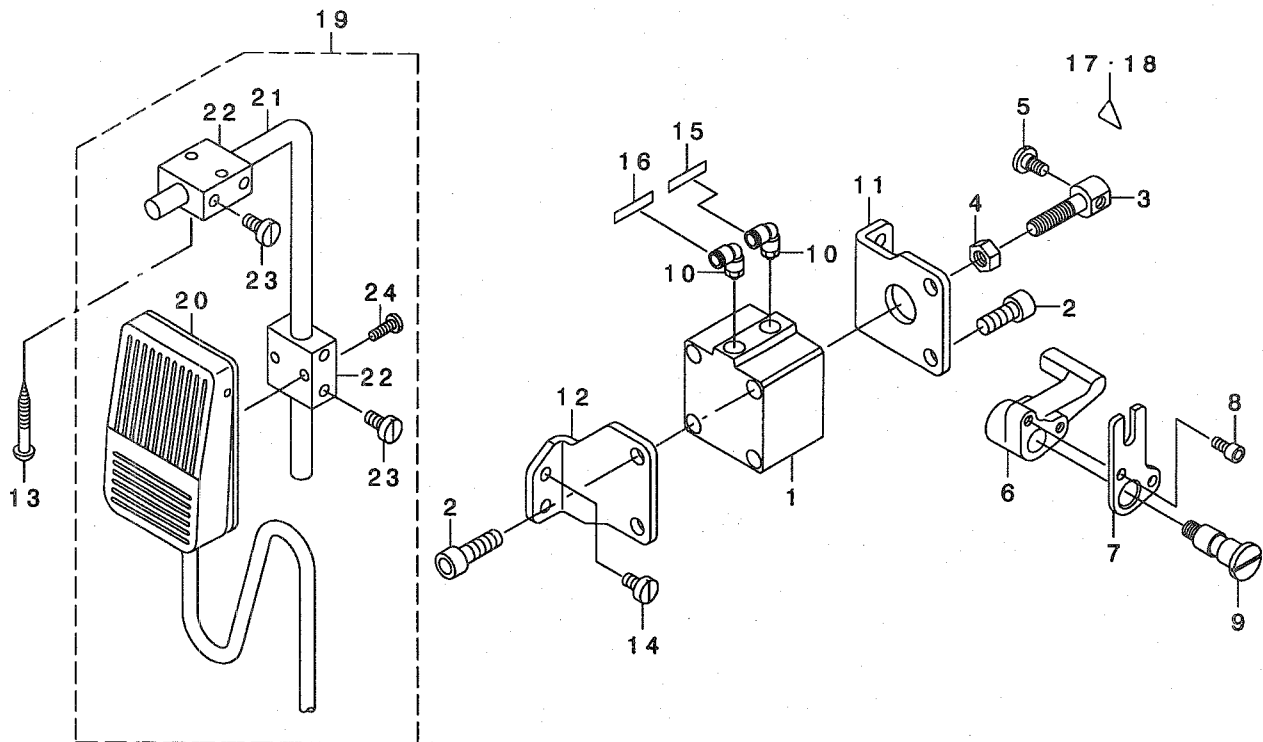
下糸巻き装置関係



REF. NO	NOTE	PART NO.	DESCRIPTION	ヒソメイ	Qty
1		213-56050	BOBBIN DEVICE ASM.	イトマキソウチ(クミ)	1
2		225-37658	BOBBIN FITTING BASIS COMPL.	イトマキトリツクタイ(ケツゴウ)	(1)
3		230-09756	BOBBIN SHAFT COMPL.	イトマキシャフト(ケツゴウ)	(1)
4		225-38151	BOBBIN CAM SHAFT COMPL.	イトマキカムシャフト(ケツゴウ)	(1)
5		236-36202	BOBBIN LEVER	イトマキレバ	(1)
6		225-38409	ADJUSTING PLATE	イトマキサツクタイイチョウセツタイ	(1)
7		B1529-890-00C-A	PRESSUR FOOT SPRING	オウエハネ	(1)
8		106-18304	VERTICAL ROLLER WASHER	ジユウトウローラワッシャ	(2)
9		A3216-001-00A	RUBBER RING	ゴムワ(アラタク)	(1)
10		B3205-210-000	CUSHION	ホーン	(1)
11		B1148-555-000	SPRING	オクリチヨセツホーン	(1)
12		RC-0560711-KP	RETAINING RING	Cカク	(1)
13		RE-0500000-KO	E-RING	Eカク	(1)
14		RO-0922702-00	RUBBER RING	Oリング	(1)
15		SS-7091410-SP	SCREW 9/64-40 L=13.5	マルヒラネツ 9/64-40 L=13.5	(1)
16		SS-6090520-SP	SCREW 9/64-40 L= 5.0	ヒラネツ 9/64-40 L=5	(1)
17		145-12503	BOBBIN ADJUSTING PLATE	イトマキサツクタイ	(1)
18		SS-6110810-TP	SCREW 11/64-40 L=8	ヒラネツ 11/64-40 L=8	3
19		107-04807	BOBBIN FRICTION WHEEL	イトマキマサツク	1
20		SM-8050602-TP	SCREW M5 L=6	トメネツ M5X0.8 L=6	2
21		105-02300	THREAD CUTTER	イトキリネツ	1
22		SS-6090620-SP	SCREW 9/64-40 L=6	ヒラネツ 9/64-40 L=6	2
23		213-55755	LOWER THREAD GUIDE ASM.	シタイトアンナイ(クミ)	1
24		213-55706	FITTING BASE	シタイトアンナイトリツクタイ	(1)
25		D3162-555-B00	THREAD GUIDE	タイイチイトチヨセツ - アンナイ	(1)
26		NS-6110310-SP	NUT 11/64-40	ロツカクナツ 11/64-40	(1)
27		D3168-555-HOB	TENSION SPRING NO.1	タイイチイトチヨセツ	(1)
28		B3214-047-000	BOBBIN WINDER TENSION DISC	イトチヨセツ	(2)
29		101-24204	THREAD TENSION POST, A	タイイチイトチヨセツ - A	(1)
30		110-72402	THREAD TENSION NUT	タイイチイトチヨセツナツ	(1)
31		SM-6040800-SP	SCREW	ヒラネツ	2

11. AUTOMATIC PRESSER LIFTING MECHANISM (OPTION) COMPONENTS

自動押え上げ装置 (オプション) 関係



REF. NO	NOTE	PART NO.	DESCRIPTION	ト ッ プ	Qty
1		PA-4001501-00	AIR CYLINDER	エアシリンダ	1
2		SM-6082002-TP	SCREW M8 L=20	ロツカクアナボ ルト	4
3		213-56506	CYLINDER CONNECTING SCREW	シリンダ レンケツネジ	1
4		NM-6080001-SE	NUT M8	ロツカクナツト M8 1シユ	1
5		SD-0720331-SP	HINGE SCREW D= 7.24 H= 3.3	タ ッ ネジ D=7.24 H=3.3	1
6		213-56605	LEVER A	シ ッ ト ウオサエアク レハ -A	1
7		213-56803	LEVER B	シ ッ ト ウオサエアク レハ -B	1
8		SM-6051002-TP	SCREW M5X0.8 L=10	ロツカクアナボ ルト M5X0.8 L=10	2
9		213-56704	SHAFT	シ ッ ト ウオサエアク レハ -シ ッ ク	1
10		PJ-3040651-02	ELBOW	エルボ	2
11		213-56308	CYLINDER STAY(FRONT)	シリンダ ステイ(マエ)	1
12		213-56407	CYLINDER STAY(REAR)	シリンダ ステイ(ウシロ)	1
13		SK-3514000-SC	WOOD SCREW D=5.1 L=40	マルモクネジ D=5.1 L=40	2
14		SS-6151040-SP	SCREW 15/64-28 L=10	ヒラネジ 15/64-28 L=10	4
15		HX-0029500-00	WIRE MARK(1)	ワイヤ-マーク(1)	1
16		HX-0029500-0A	WIRE MARK(2)	ワイヤ-マーク(2)	1
17	#01	CM-3002000-B1	LABEL(16)	ハサミコミチュウイシ-ル(16)	1
18	#02	CM-3002000-01	ATTENTION SEAL	ユビ ケカ チュウイシ-ル(16)	1
19		GAK-A14040D0	KNEE SWITCH B ASM.	オサエアク ヒサ スイツチB(クミ)	1
20		GAK-A14040B0	KNEE SWITCH B ASM.	ヒサ スイツチB(クミ)	(1)
21		MAT-80231T00	DRIVING BAR, T002	スイツチ ヲツ ウテ (T002)	(1)
22		MAT-80230T00	KNEE SWITCH SUPPORT BASE	スイツチ ヲツ タ イ (T002)	(2)
23		SS-6151220-SP	SCREW 15/64-28 L=11.5	ヒラネジ 15/64-28 L=11.5	(4)
24		SS-7111410-SP	SCREW 11/64-40 L=14	マルヒラネジ 11/64-40 L=14	(2)

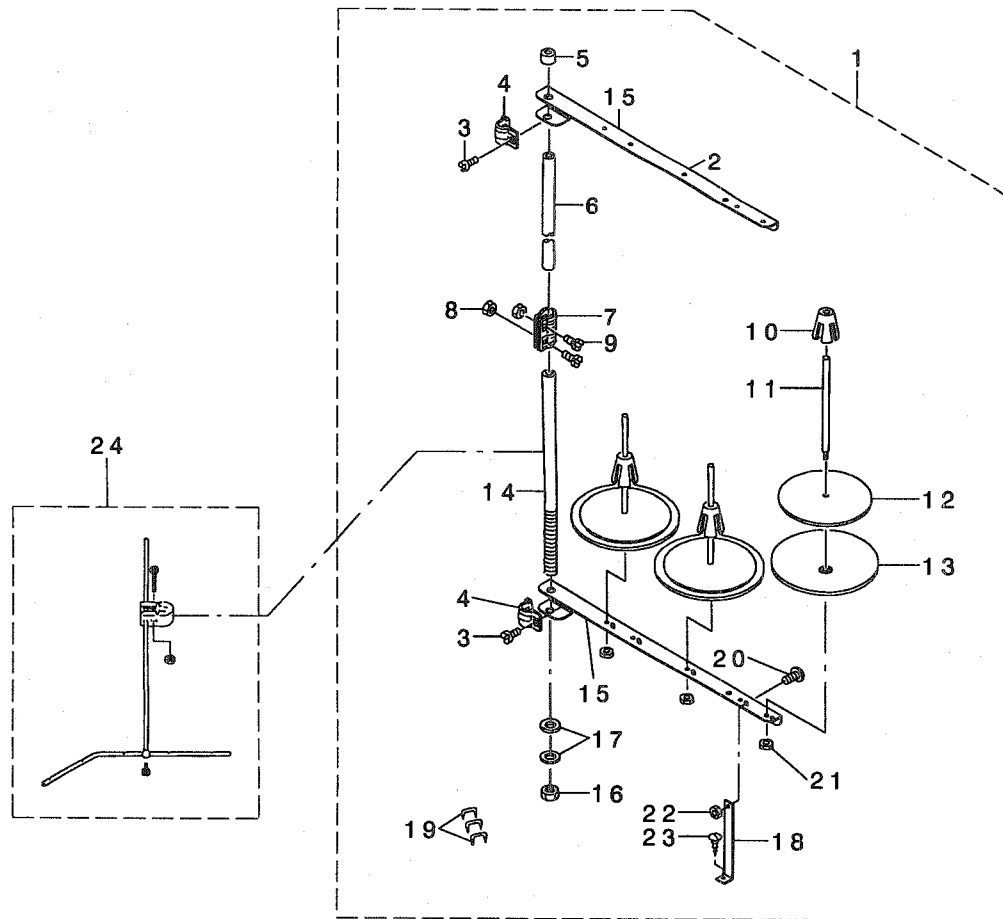
NOTE (注記)

#01....FOR JAPAN
#02....EXCEPT JAPAN

日本仕様
日本を除く

12. THREAD STAND COMPONENTS

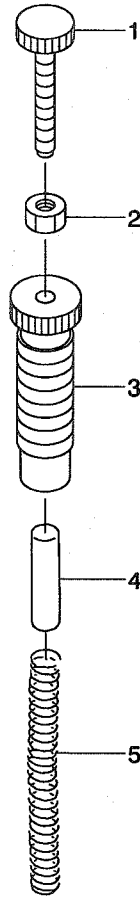
糸立て装置関係



REF. NO	NOTE	PART NO.	DESCRIPTION	ヒョメイ	Qty
1		D3301-772-TAB	THREAD STAND ASM.	イトタテウチ クミ	1
2		B3319-704-L00	THREAD GUIDE	イトミチ	(3)
3		SM-6061610-SC	SCREW M6 L=16	ヒラコネツ M6 L=16	(2)
4		B3318-704-L00-A	THREAD GUIDE ARM JOINT	イトタテウチ シメカナク	(2)
5		B3311-704-000	SPOOL REST ROD CAP	イトタテホ キヤツブ	(1)
6		111-85204	SPOOL REST ROD, UPPER	イトタテホ ウウエ	(1)
7		B3305-704-000-A	SPOOL REST ROD JOINT	イトタテホ ツキテ	(1)
8		NM-6050001-SE	NUT M5	ロツカクナツ M5	(2)
9		SM-4051405-SE	SCREW M5 L=14	ナハ コネツ M5 L=14	(2)
10		111-85501	SPOOL RETAINER	イトマキ フルトメ	(3)
11		B3320-704-L00-A	SPOOL PIN	イトマキウケホウ	(3)
12		B3311-012-000	SPOOL REST CUSHION	イトマキウケサ	(3)
13		119-66504	SPOOL REST	イトマキウケサ ラ	(3)
14		111-85105	SPOOL REST ROD, LOWER	イトタテホ ウンタ	(1)
15		119-69508	SPOOL REST ARM A	イトタテウチ A	(2)
16		B3317-704-000	NUT	イトタテホ トメナツト	(1)
17		WP-1612616-SE	WASHER 16X30X2.6	ヒラサ カネ	(2)
18		B3321-704-L00	SPOOL REST ARM SUPPORT, A	イトタテウチ ササエ A	(1)
19		MAO-11532000	CORD STAPLE	コート ステツブ ル	(3)
20		SM-4061201-SE	SCREW M6 L=12	ナハ コネツ M6 L=12	(1)
21		NM-6050001-SE	NUT M5	ロツカクナツ M5	(3)
22		NM-6060001-SE	NUT M6	ロツカクナツ M6 1ツ	(1)
23		SK-3382001-SE	SCREW D=3.8 L=20	マルコネツ D=3.8 L=20	(1)
24	#01	B3309-704-0A0	THREAD GUIDE ARM ASM.	イトタテ イトアソナイ ウチ クミ	1
		NOTE (注記)	#01...FOR LU-1560-7	LU-1560-7用	

13. OPTIONAL PARTS (ADDITIONAL SPRING FOR PRESSER BAR) COMPONENTS

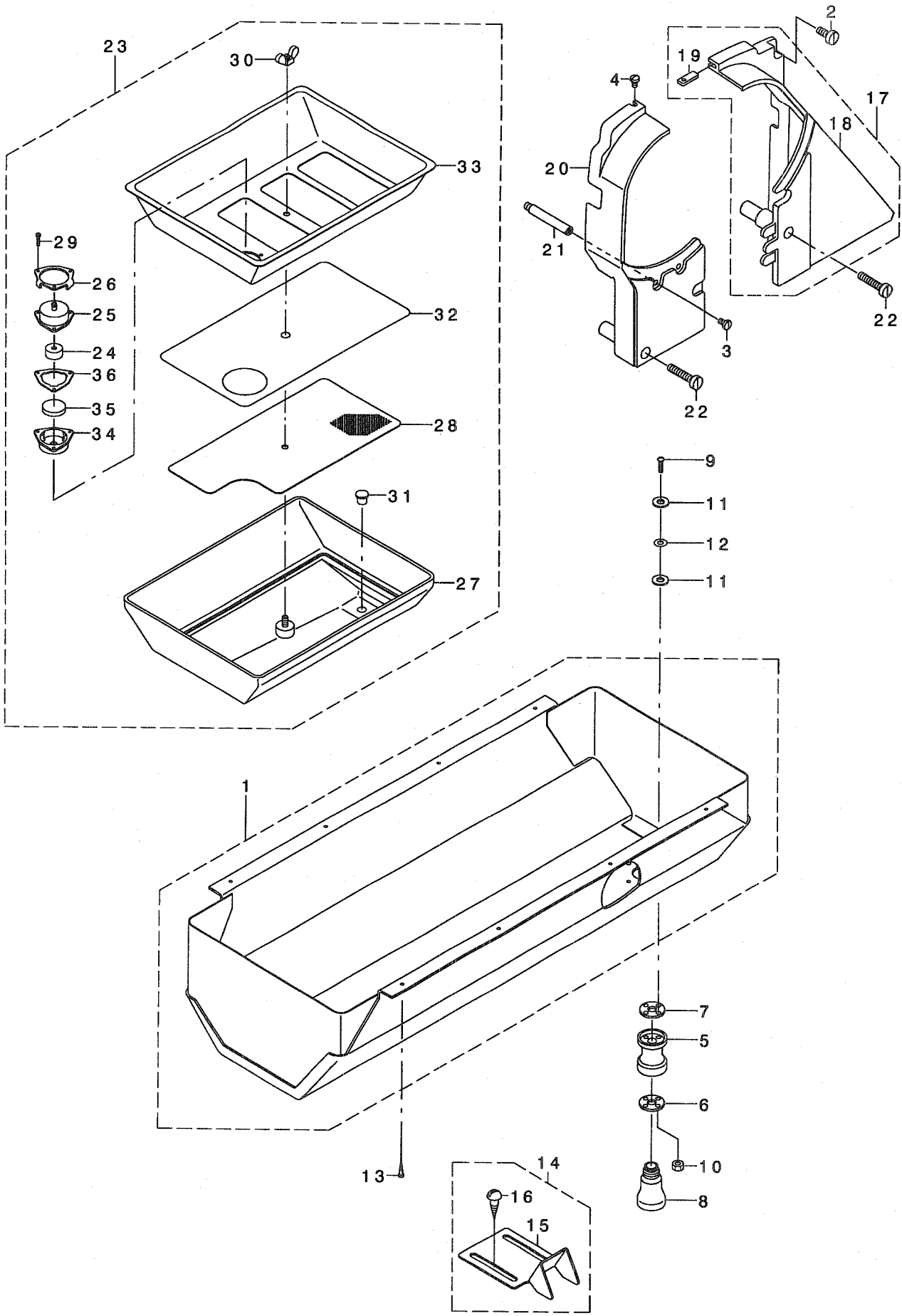
オプション部品 (二重コイルばね) 関係



REF. NO	NOTE	PART NO.	DESCRIPTION	ヒョウメイ	Qty
1		210-06507	ADJUST SCREW B	オサエチヨウセツネジ B	1
2		NS-6110530-SP	NUT 11/64-40	ロツカクナツト 11/64-40	1
3		210-06408	ADJUST SCREW A	オサエチヨウセツネジ A	1
4		210-06101	GUIDE SHAFT	オサエチヨウセツハネB アン ナイジク	1
5		210-06002	ADJUST SPRING B	オサエチヨウセツハネ B	1

14. BELT COVER & OIL RESERVOIR COMPONENTS

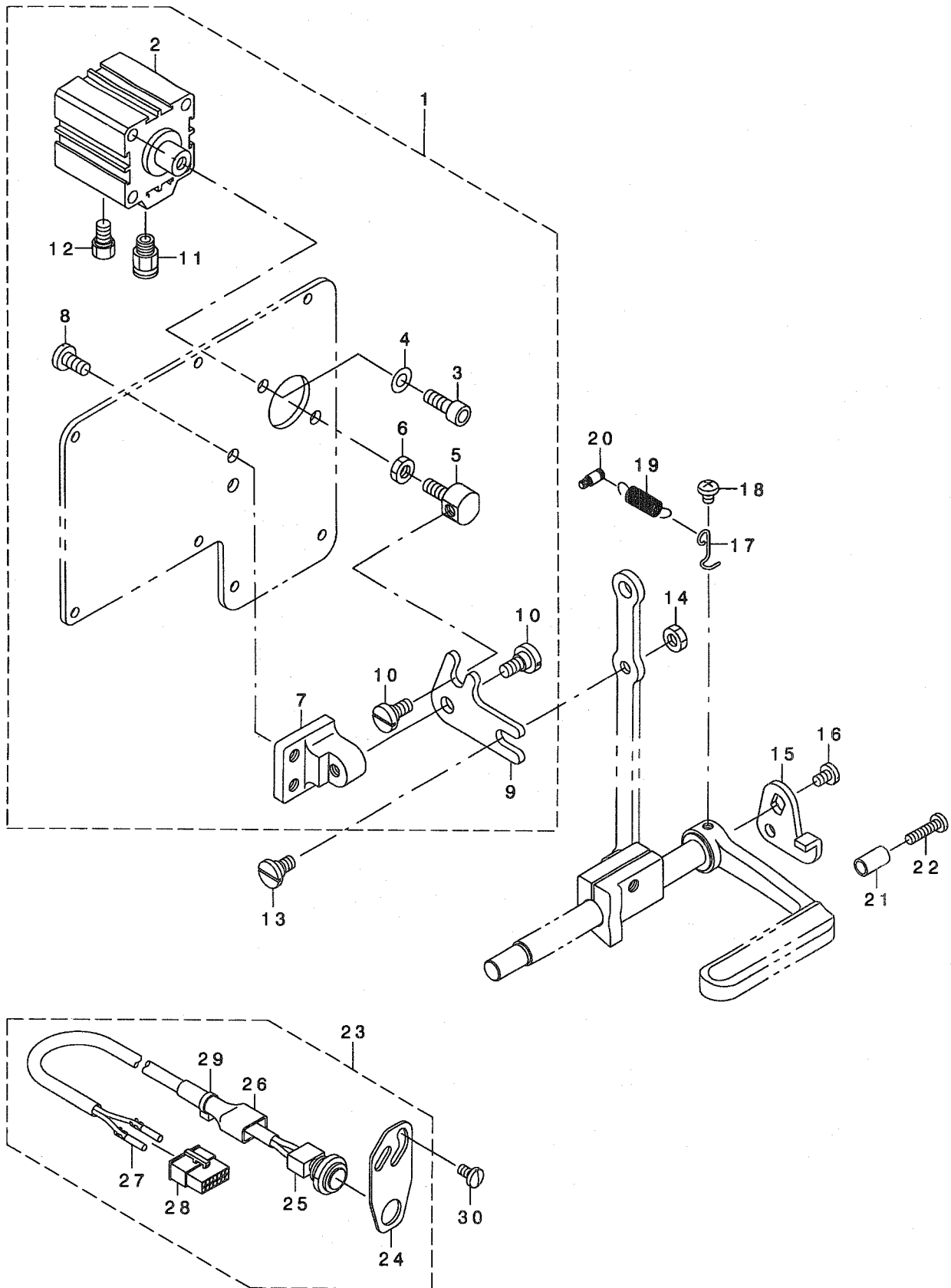
ベルトカバー・油受け関係



REF. NO	NOTE	PART NO.	DESCRIPTION	ヒソメイ	Qty
1		213-51457	OIL RESERVOIR ASM.	アア ラウケ(クミ)	1
2		SS-6151440-SP	SCREW 15/64-28 L=14	ヒラネジ 15/64-28 L=14	1
3		SS-7110840-SP	SCREW 11/64-40 L=7.8	マルヒラネジ 11/64-40 L=7.8	1
4		SS-5110740-TP	SCREW 11/64-40 L= 6.5	トラスネジ 11/64-40 L=6.5	1
5		B8202-205-000	OIL MANAGEMENT	アア ラスキ	1
6		B8111-220-000	WASHER	アア ラスキ サカネ	1
7		B8112-220-000	OIL SEAL	アア ラスキ オイルシール	1
8		B9121-012-000	OIL CAN	アア ラビン	1
9		SM-3031401-SE	SCREW M3X0.5 L=14	マルコネジ M3X0.5 L=14	4
10		NM-6030001-SC	NUT M3	ロツカクナツト M3X0.5 1シユ	4
11		107-48101	OIL REMOVING SETSCREW PACKING	アア ラスキトメネジ ハ ッキン	8
12		WP-0320501-SC	WASHER M3	ヒラサカネ 3.2X7X0.5	4
13		SK-3241601-SC	WOOD SCREW D=2.4 L=16	マルモクネジ D=2.4 L=16	8
14		107-55254	BELT COVER C ASM. (FOR JE)	ハ ルトカハ -C(JEシヨウ)クミ	1
15		107-55205	BELT COVER C(JE)	ハ ルトカハ -C(JEシヨウ)	(1)
16		SK-3482500-SC	WOOD SCREW D=4.8 L=25	マルモクネジ D=4.8 L=25	(2)
17		213-51150	BELT COVER ASM. (RIGHT)	ハ ルトカハ -(ミキ)クミ	1
18		213-51101	BELT COVER (RIGHT)	ハ ルトカハ -(ミキ)	(1)
19		213-51002	BELT COVER AUXILIARY PLATE	ハ ルトカハ -ホジ ヨイタ	(1)
20		213-51200	BELT COVER (LEFT)	ハ ルトカハ -(ヒタリ)	1
21		D8232-241-E00	BELT COVER SUPPORT A	ハ ルトカハ - シチュウ A	1
22		SS-6153040-SP	SCREW 15/64-28 L=30	ヒラネジ 15/64-28 L=30	2
23		213-45350	OIL TANK ASM.	オイルタンク(クミ)	1
24		107-27303	FILTER	フィルタ-	(1)
25		107-27204	FILTER CAP	フィルタ-キャツプ	(1)
26		107-53002	FILTER PLATE	フィルタ-オサエイタ	(1)
27		213-45301	OIL TANK	オイルタンク	(1)
28		213-46804	COVER(LOWER)	カハ -(シタ)	(1)
29		SM-6021000-TP	SCREW	ヒラネジ	(3)
30		NM-9050001-SC	WING NUT M5X0.8	チヨウナツト M5X0.8 1シユ	(1)
31		TA-0800704-RO	RUBBER PLUG	トメセン	(1)
32		213-46903	FILTER	フィルタ	(1)
33		213-46705	COVER(REAR)	カハ -(ウエ)	(1)
34		213-45509	FILTER CASE	フィルタケース	(1)
35		B8228-125-000	OIL RESERVOIR MAGNET	ジ シヤク	(1)
36		107-39209	FILTER PACKING	フィルタ-ハ ッキン	(1)

15. AUTOMATIC BACK COMPONENTS (FOR LU-1560-7)

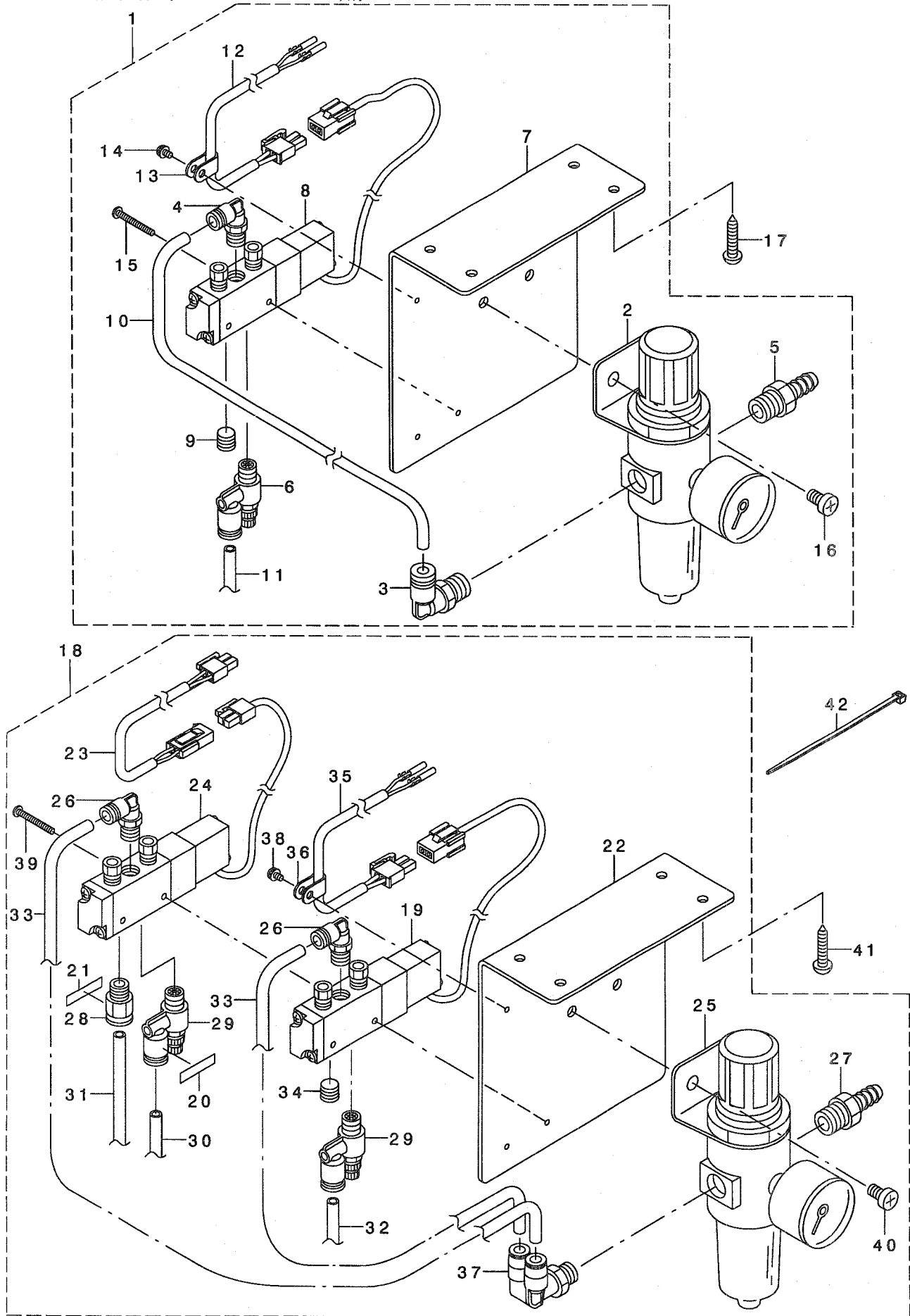
自動バック関係 (LU-1560-7用)



REF. NO	NOTE	PART NO.	DESCRIPTION	ヒョウメ	Qty
1		213-48958	WINDOW PLATE ASM.	マト イタクミ(シトウハ ツクソウチツキ)	1
2		PA-3201502-00	JIG CYLINDER	シグ シリンダ	(1)
3		SM-6061602-TP	SCREW M6 L=16	ロツカクアホ ルト	(2)
4		WP-0641601-SD	WASHER M6	ヒラサ カネ ミカ キマル M6	(2)
5		213-48602	CYLINDER CONNECTING SCREW	シリンダ -レンケツネシ	(1)
6		NM-6060003-SC	NUT M6	ロツカクナツト M6	(1)
7		213-48503	FITTING BASE	キヤクオクリリンクトリツケタ イ	(1)
8		SS-7151210-SP	SCREW 15/64-28 L=12	マルヒラネシ 15/64-28 L=12	(2)
9		213-48701	BACKWARD FEED LINK	キヤクオクリリンク	(1)
10		SD-0800352-SP	HINGE SCREW D= 8 H= 3.5	ダソネシ D=8 H=3.5	(2)
11		PJ-3010651-04	HALF UNION	ストレート	(1)
12		PX-0151010-00	MUFFLER	マフラ	(1)
13		SD-0800402-TP	HINGE SCREW D= 8 H= 4	ダソネシ D=8 H=4	1
14		NS-6150430-SP	NUT 15/64-28	ロツカクナツト 15/64-28	1
15		226-56102	REVERSE FEED LINK, (1)	キヤクオクリリンク(1)	1
16		SS-7120760-SP	SCREW 3/16-28 L= 7.0	マルヒラネシ 3/16-28 L=7	1
17		226-56003	SPRING SUSPENSION	レハ -ハ ネカケ	1
18		SS-4120615-SP	SCREW 3/16-28 L=6	ナハ ネシ 3/16-28 L=6	1
19		135-15606	SPRING	イトキリ ホシヨカモト シハネ	1
20		101-20004	SPRING SUSPENSION	キヤクオクリレハ - ハ ネカケ	1
21		111-00500	REVERSE FEED LEVER STOPPER	ハ ツクレハ - ストツハ	1
22		SS-7111810-SP	SCREW 11/64-40 L=18	マルヒラネシ 11/64-40 L=18	1
23		213-48859	TOUCH BUCK SWITCH ASM.	タツチハ ツクスイッチ(ソウクミ)	1
24		213-48800	SWITCH FITTING PLATE	スイッチトリツケイタ	(1)
25		D1680-141-EAO	TOUCH BUCK SWITCH ASM	タツチハ ツクスイッチ(クミ)	(1)
26		MAT-81126T00	2-POLE PLUG COVER	2P アラゲカハ -	(1)
27		HK-0346400-0B	PIN CONTACT	ピンコンタクト	(2)
28		HK-0346101-40	HOUSING 14P	ハウジング 14P	(1)
29		EA-9500B01-00	CABLE BAND	ソクセンハント	(1)
30		SS-7110840-SP	SCREW 11/64-40 L=7.8	マルヒラネシ 11/64-40 L=7.8	2

18. AIR MECHANISM COMPONENTS (FOR LU-1560-7)

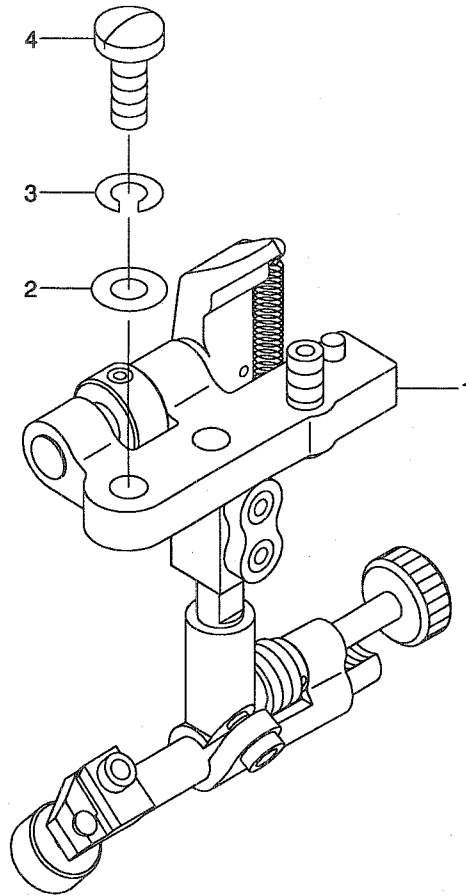
エア一装置関係 (LU-1560-7用)



REF. NO	NOTE	PART NO.	DESCRIPTION	ヒソメイ	Qty
1		231-05554	AIR COMPONENTS ASM.	エア-カンケイ(クミ)	1
2		GAK-29007000	FILTER REGULATOR	フィルタ レキ ユレ-タ	(1)
3		GAK-29009000	ELBOW	クイツクツキ テA (エルボ)	(1)
4		GAK-29010000	ELBOW B	クイツクツキ テB (エルボ)	(1)
5		GAK-29011000	NIPPLE	エア-ツキ テ	(1)
6		GAK-29016000	SPEED CONTROLLER	スピ コン	(1)
7		GAK-A1401000	SOLENOID VALVE MOUNTING PLATE	テ ソノ ハ ソトリツケイタ	(1)
8		GAK-A17040A0	SOLENOID VALVE ASM.	ソレノイト ハ ルフ (クミ)	(1)
9		GHP-03511000	PLUG 1/8	プラグ 1/8	(1)
10		BT-0600401-EB	TUBE	チューブ	(0.18)
11		BT-0600401-EB	TUBE	チューブ	(1.3)
12		GAK-A17050A0	CORD ASM.	コード (クミ)	(1)
13		HX-0012300-00	CABLE CLIP	ケーブルクリップ	(1)
14		SL-4030691-SC	SCREW M3X6	ナハ コネシ セムス M3X0.5 L=6	(1)
15		SM-4032501-SB	SCREW M3X0.5 L=25.0	ナハ コネシ M3X0.5 L=25	(2)
16		SM-4061001-SB	SCREW M6 L=10	ナハ コネシ M6 L=10	(2)
17		SK-3482500-SC	WOOD SCREW D=4.8 L=25	マルモクネシ D=4.8 L=25	4
18		GAK-A17010A0	AIR COMPONENTS ASM.	エア-カンケイ(クミ)	1
19		GAK-A17040A0	SOLENOID VALVE ASM.	ソレノイト ハ ルフ (クミ)	(1)
20		HX-0029500-00	WIRE MARK(1)	ワイヤ-マーク(1)	(1)
21		HX-0029500-0A	WIRE MARK(2)	ワイヤ-マーク(2)	(1)
22		GAK-A1401000	SOLENOID VALVE MOUNTING PLATE	テ ソノ ハ ソトリツケイタ	(1)
23		GAK-A14020A0	CORD ASM.	コード (クミ)	(1)
24		GAK-A14030A0	SOLENOID VALVE ASM.	ソレノイト ハ ルフ (クミ)	(1)
25		GAK-29007000	FILTER REGULATOR	フィルタ レキ ユレ-タ	(1)
26		GAK-29010000	ELBOW B	クイツクツキ テB (エルボ)	(2)
27		GAK-29011000	NIPPLE	エア-ツキ テ	(1)
28		GAK-29015000	JOINT A	クイツクツキ テA(ストレ-ト)	(1)
29		GAK-29016000	SPEED CONTROLLER	スピ コン	(2)
30		BT-0600401-EB	TUBE	チューブ	(1.3)
31		BT-0600401-EB	TUBE	チューブ	(1.3)
32		BT-0600401-EB	TUBE	チューブ	(1.3)
33		BT-0600401-EB	TUBE	チューブ	(0.18)
34		GHP-03511000	PLUG 1/8	プラグ 1/8	(1)
35		GAK-A17050A0	CORD ASM.	コード (クミ)	(1)
36		HX-0012300-0A	CABLE CLIP	ケーブルクリップ	(1)
37		PJ-3090652-02	JOINT	クイツクツキ テ(フ ランチエルボ ワイ)	(1)
38		SL-4030691-SC	SCREW M3X6	ナハ コネシ セムス M3X0.5 L=6	(1)
39		SM-4034001-SN	SCREW M3 L=40	ナハ コネシ M4 L=40	(2)
40		SM-4061001-SB	SCREW M6 L=10	ナハ コネシ M6 L=10	(2)
41		SK-3482500-SC	WOOD SCREW D=4.8 L=25	マルモクネシ D=4.8 L=25	4
42		EA-9500B01-00	CABLE BAND	ソクセンハ ソト	3

19. SUSPENSION SQUARE (OPTION) COMPONENTS

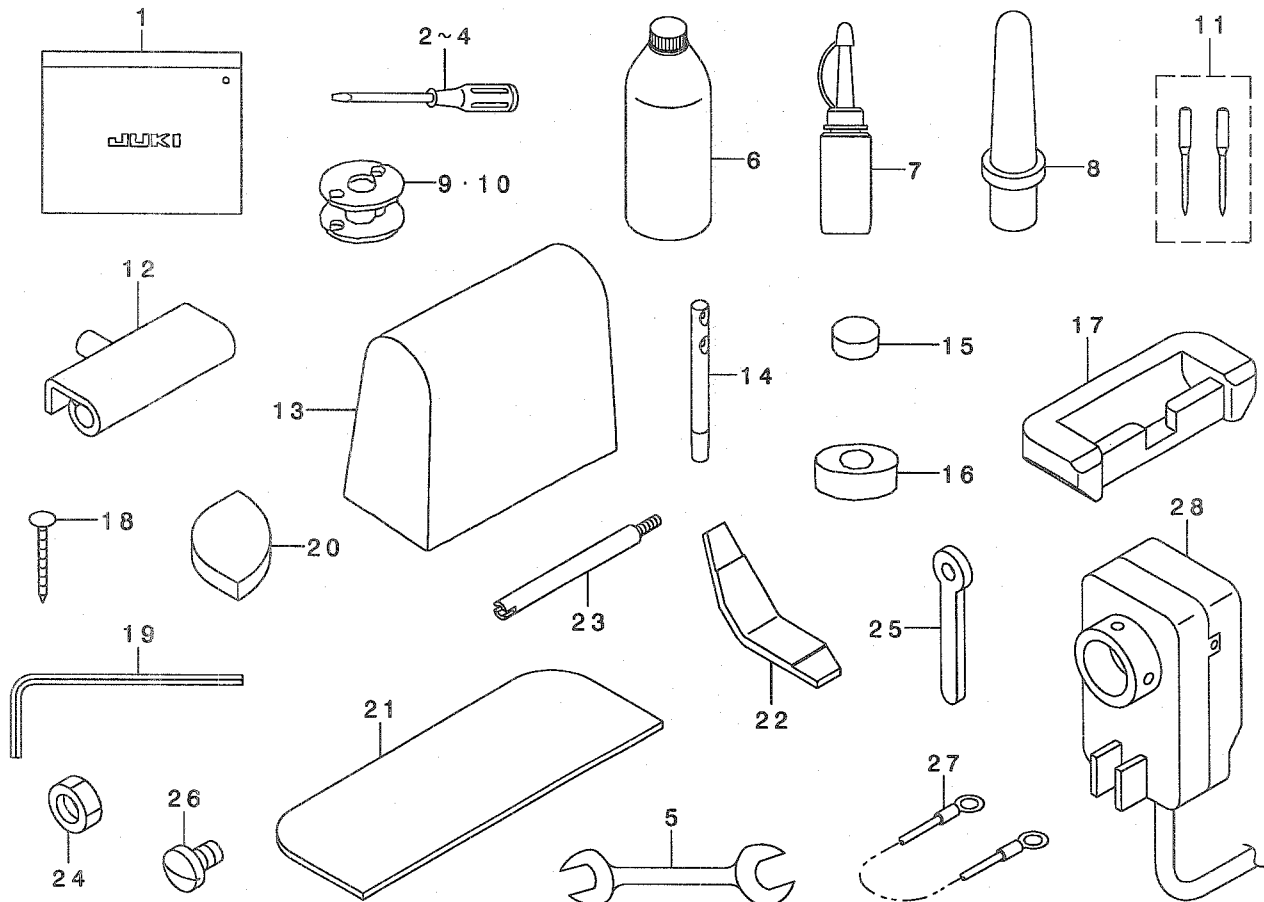
吊り定規 (オプション) 関係



REF. NO	NOTE	PART NO.	DESCRIPTION	ヒョウメ	Qty
1		MAH-152010A0	RULER	ツリツヨウキ (クミ)	1
2		WP-0621016-SD	WASHER 6.2X13X1	ヒラサガネ 6.2X13X1	2
3		WS-0610002-KN	SPRING WASHER 6.1X12.2X1.5	ハネサガネ M6	2
4		SS-7151610-SP	SCREW 15/64-28 L=16	マルヒラネツ 15/64-28 L=16	2

20. ACCESSORIES PARTS COMPONENTS

付属品関係



REF. NO	NOTE	PART NO.	DESCRIPTION	ヒョウキ	Qty
1		B9101-552-000	ACCESSORY BOX	フツ クレソバコ	1
2		B9110-012-000	SCREW DRIVER, MIDDLE	トライハ - (チユウ)	1
3		B9111-012-000	SCREW DRIVER, SMALL	トライハ - (ショ-	1
4		229-33006	SCREW DRIVER, LARGE	トライハ - (タイ)	1
5		B9113-012-000	WRENCH (9X10)	リヨ-グチ スパナ (ショ-	1
6		MDF-RX2700C0	NEW DEFRIX OIL NO.2(700CC)	デ フレツクスオイルNO.2(700CC)	1
7		J1067-000-000	OILER	アブ ラサシ	1
8		110-73103	RUBBER CUSHION	トウブ ササエホウ	1
9	#01	B9117-563-000	BOBBIN	ホビン	2
10	#02	213-34800	ALUMINUM BOBBIN WITH KNURL	アルミホビン(ローレットツキ)	2
11		MC-3720016-02	NEEDLE SY3355 #160-2	SY3355 #160-2	1
12		B8213-125-AA0	HINGE ASM.	ヒンジ クミ	2
13	#03	105-29808	COVER	トウブ ビニールカバー	1
14	#01	229-58300	NEEDLE THREAD GUIDE PIN	イトアンナイホウ	1
15		B8206-012-000	FELT CUSHION	ト-ブ クツシヨソ	4
16		B8209-012-000	RUBBER CUSHION	ト-ブ ササエゴム	4
17		110-75801	RUBBER SPACER	ゴムヒンジサ	2
18		B8210-012-000	CUSHION SET NAIL	クキ (20ミリ)	8
19		B9102-057-000	WRENCH (3/32)	ロツカクホ-スパナ 3/32	1
20		B8207-012-000	CUSHION (A)	ト-ブ クツシヨソサ A	4
21		107-42005	SPACER	スパ-サ-ゴム	2
22	#02	213-64906	FIXED KNIFE GAUGE	コテイメスケ-ジ	1
23	#02	D7101-245-E00	SYNCHRONIZER HOLDER STUD	ケンシユツキササエツク	1
24	#02	NS-6150430-SP	NUT 15/64-28	ロツカクナツト 15/64-28	1
25	#02	B9109-246-000	DETECTOR SUPPORT PLATE	ケンツツキ ササエ イタ	1
26	#02	SS-7110710-SP	SCREW 11/64-40 L=7	マルヒラネジ 11/64-40 L=7	1
27	#02	107-41759	GROUND WIRE ASM.	グランド センクミ	1
28	#02	MSC-M80000A0	SYNCHRONIZER ASM.	シンクロナイザ-クミ	1
NOTE (注記)			#01....FOR LU-1560	LU-1560用	
			#02....FOR LU-1560-7	LU-1560-7用	
			#03....EXCEPT JAPAN	日本を除く	

21. TABLE OF EXCHANGING GAUGE PARTS

交換ゲージ一覧表

Common Parts 共通部品

Needle gauge size 針幅	Throat Plate 針板		Feed Dog 送り歯		Presser Foot asm. 押さえ足組		Presser Foot asm. (with Center guide) 押さえ足組 (センターガイド付)		Needle Clamp asm. 針留組	
	Ref.No	Part No.	Ref.No	Part No.	Ref.No	Part No.	Ref.No	Part No.	Ref.No	Part No.
(1/8)	1	213-88709	13	213-69400	25	213-70853			40	213-71554
(3/16)	2	213-66109	14	213-66604	26	213-67651			41	213-68154
(1/4)	3	213-66208	15	213-66703	27	213-67750			42	213-68253
(5/16)	4	213-66307	16	213-66802	28	213-67859	37	213-74657	43	213-68352
(3/8)	5	213-66406	17	213-66901	29	213-67958	38	213-74756	44	213-68451
(1/2)	6	213-66505	18	213-67008	30	213-68055	39	213-74855	45	213-68550
(5/8)	7	213-66808	19	213-69509	31	213-70952			46	213-71653
(3/4)	8	213-68907	20	213-69608	32	213-71059			47	213-71752
(7/8)	9	213-69004	21	213-69707	33	213-71158			48	213-71851
(1)	10	213-69103	22	213-69806	34	213-71257			49	213-71950
(1-1/8)	11	213-69202	23	213-69905	35	213-71356			50	213-72057
(1-1/4)	12	213-69301	24	213-70002	36	213-71455			51	213-72156

For LU-1560-7
LU-1560-7用

Needle gauge size 針幅	Feed Foot asm. 送り足組		Bed Slide asm. (Left) 滑り板 (左)		Bed Slide asm. (Right) 滑り板 (右)	
	Ref.No	Part No.	Ref.No	Part No.	Ref.No	Part No.
(1/8)	52	213-70150	63	213-65606	66	213-65002
(3/16)	53	213-67156				
(1/4)	54	213-67255				
(5/16)	55	213-67354				
(3/8)	56	213-67453	64	213-65705	67	213-65101
(1/2)	57	213-67552				
(5/8)	58	213-70259				
(3/4)	59	213-70358	65	213-65804	68	213-65200
(7/8)	60	213-70457				
(1)	61	213-70556				
(1-1/8)	62	213-70655				

For LU-1560
LU-1560用

Needle gauge size 針幅	Feed Foot asm. 送り足組		Feed Foot asm. (Option) 送り足組 (オプション)	
	Ref.No	Part No.	Ref.No	Part No.
(1/8)	69	213-72255	81	213-73451
(3/16)	70	213-72354	82	213-73550
(1/4)	71	213-72453	83	213-73659
(5/16)	72	213-72552	84	213-73758
(3/8)	73	213-72651	85	213-73857
(1/2)	74	213-72750	86	213-73956
(5/8)	75	213-72859	87	213-74053
(3/4)	76	213-72958	88	213-74152
(7/8)	77	213-73055	89	213-74251
(1)	78	213-73154	90	213-74350
(1-1/8)	79	213-73253	91	213-74459
(1-1/4)	80	213-73352	92	213-74558

REF. NO	NOTE	PART NO.	DESCRIPTION	ル	ン	メ	イ	Qty
1		213-68709	NEEDLE PLATE 1/8				ルイタ 1/8	1
2		213-66109	NEEDLE PLATE 3/16				ルイタ 3/16	1
3		213-66208	NEEDLE PLATE 1/4				ルイタ 1/4	1
4		213-66307	NEEDLE PLATE 5/16				ルイタ 5/16	1
5		213-66406	NEEDLE PLATE 3/8				ルイタ 3/8	1
6		213-66505	NEEDLE PLATE 1/2				ルイタ 1/2	1
7		213-68808	NEEDLE PLATE 5/8				ルイタ 5/8	1
8		213-68907	NEEDLE PLATE 3/4				ルイタ 3/4	1
9		213-69004	NEEDLE PLATE 7/8				ルイタ 7/8	1
10		213-69103	NEEDLE PLATE 1				ルイタ 1	1
11		213-69202	NEEDLE PLATE 1-1/8				ルイタ 1-1/8	1
12	#01	213-69301	NEEDLE PLATE 1-1/4				ルイタ 1-1/4	1
13		213-69400	FEED DOG 1/8				ネクリン 1/8	1
14		213-66604	FEED DOG 3/16				ネクリン 3/16	1
15		213-66703	FEED DOG 1/4				ネクリン 1/4	1
16		213-66802	FEED DOG 5/16				ネクリン 5/16	1
17		213-66901	FEED DOG 3/8				ネクリン 3/8	1
18		213-67008	FEED DOG 1/2				ネクリン 1/2	1
19		213-69509	FEED DOG 5/8				ネクリン 5/8	1
20		213-69608	FEED DOG 3/4				ネクリン 3/4	1
21		213-69707	FEED DOG 7/8				ネクリン 7/8	1
22		213-69806	FEED DOG 1				ネクリン 1	1
23		213-69905	FEED DOG 1-1/8				ネクリン 1-1/8	1
24	#01	213-70002	FEED DOG 1-1/4				ネクリン 1-1/4	1
25		213-70853	PRESSER FOOT ASM. 1/8				ネクリン(クミ)1/8	1
26		213-67651	PRESSER FOOT ASM. 3/16				ネクリン(クミ)3/16	1
27		213-67750	PRESSER FOOT ASM. 1/4				ネクリン(クミ)1/4	1
28		213-67859	PRESSER FOOT ASM. 5/16				ネクリン(クミ)5/16	1
29		213-67958	PRESSER FOOT ASM. 3/8				ネクリン(クミ)3/8	1
30		213-68055	PRESSER FOOT ASM. 1/2				ネクリン(クミ)1/2	1
31		213-70952	PRESSER FOOT ASM. 5/8				ネクリン(クミ)5/8	1
32		213-71059	PRESSER FOOT ASM. 3/4				ネクリン(クミ)3/4	1
33		213-71158	PRESSER FOOT ASM. 7/8				ネクリン(クミ)7/8	1
34		213-71257	PRESSER FOOT ASM. 1				ネクリン(クミ)1	1
35		213-71356	PRESSER FOOT ASM. 1-1/8				ネクリン(クミ)1-1/8	1
36	#01	213-71455	PRESSER FOOT ASM. 1-1/4				ネクリン(クミ)1-1/4	1
37		213-74657	PRESSER FOOT 5/16 ASM.				センタガイト ネクリン5/16(クミ)	1
38		213-74756	PRESSER FOOT 3/8 ASM.				センタガイト ネクリン3/8(クミ)	1
39		213-74855	PRESSER FOOT 1/2 ASM.				センタガイト ネクリン1/2(クミ)	1
40		213-71554	NEEDLE CLAMP 1/8 ASM.				ルイトメ 1/8クミ	1
41		213-68154	NEEDLE CLAMP 3/16 ASM.				ルイトメ 3/16クミ	1
42		213-68253	NEEDLE CLAMP 1/4 ASM.				ルイトメ 1/4クミ	1
43		213-68352	NEEDLE CLAMP 5/16 ASM.				ルイトメ 5/16クミ	1
44		213-68451	NEEDLE CLAMP 3/8 ASM.				ルイトメ 3/8クミ	1
45		213-68550	NEEDLE CLAMP 1/2 ASM.				ルイトメ 1/2クミ	1
46		213-71653	NEEDLE CLAMP 5/8 ASM.				ルイトメ 5/8クミ	1
47		213-71752	NEEDLE CLAMP 3/4 ASM.				ルイトメ 3/4クミ	1
48		213-71851	NEEDLE CLAMP 7/8 ASM.				ルイトメ 7/8クミ	1
49		213-71950	NEEDLE CLAMP 1 ASM.				ルイトメ 1クミ	1
50		213-72057	NEEDLE CLAMP 1-1/8 ASM.				ルイトメ 1-1/8クミ	1
51	#01	213-72156	NEEDLE CLAMP 1-1/4 ASM.				ルイトメ 1-1/4クミ	1
52		213-70150	WALKING FOOT 1/8 ASM.				ネクリンカク 1/8クミ	1
53		213-67156	WALKING FOOT 3/16 ASM.				ネクリンカク 3/16クミ	1
54		213-67255	WALKING FOOT 1/4 ASM.				ネクリンカク 1/4クミ	1
55		213-67354	WALKING FOOT 5/16 ASM.				ネクリンカク 5/16クミ	1
56		213-67453	WALKING FOOT 3/8 ASM.				ネクリンカク 3/8クミ	1
57		213-67552	WALKING FOOT 1/2 ASM.				ネクリンカク 1/2クミ	1
58		213-70259	WALKING FOOT 5/8 ASM.				ネクリンカク 5/8クミ	1
59		213-70358	WALKING FOOT 3/4 ASM.				ネクリンカク 3/4クミ	1
60		213-70457	WALKING FOOT 7/8 ASM.				ネクリンカク 7/8クミ	1
61		213-70556	WALKING FOOT 1 ASM.				ネクリンカク 1クミ	1
62		213-70655	WALKING FOOT 1-1/8 ASM.				ネクリンカク 1-1/8クミ	1
63		213-65606	BED SLIDE(LEFT) A				トキリスハ リイタ(ヒタ)リA	1
64		213-65705	BED SLIDE(LEFT) B				トキリスハ リイタ(ヒタ)リB	1
65		213-65804	BED SLIDE(LEFT) C				トキリスハ リイタ(ヒタ)リC	1
66		213-65002	BED SLIDE(RIGHT) A				トキリスハ リイタ(ミキ)リA	1
67		213-65101	BED SLIDE(RIGHT) B				トキリスハ リイタ(ミキ)リB	1
68		213-65200	BED SLIDE(RIGHT) C				トキリスハ リイタ(ミキ)リC	1
69		213-72255	WALKING FOOT 1/8 ASM.				ネクリンカク 1/8クミ	1
70		213-72354	WALKING FOOT 3/16 ASM.				ネクリンカク 3/16クミ	1
71		213-72453	WALKING FOOT 1/4 ASM.				ネクリンカク 1/4クミ	1
72		213-72552	WALKING FOOT 5/16 ASM.				ネクリンカク 5/16クミ	1
73		213-72651	WALKING FOOT 3/8 ASM.				ネクリンカク 3/8クミ	1
74		213-72750	WALKING FOOT 1/2 ASM.				ネクリンカク 1/2クミ	1
75		213-72859	WALKING FOOT 5/8 ASM.				ネクリンカク 5/8クミ	1
76		213-72958	WALKING FOOT 3/4 ASM.				ネクリンカク 3/4クミ	1
77		213-73055	WALKING FOOT 7/8 ASM.				ネクリンカク 7/8クミ	1
78		213-73154	WALKING FOOT 1 ASM.				ネクリンカク 1クミ	1
79		213-73253	WALKING FOOT 1-1/8 ASM.				ネクリンカク 1-1/8クミ	1
80		213-73352	WALKING FOOT 1-1/4 ASM.				ネクリンカク 1-1/4クミ	1
81		213-73451	WALKING FOOT 1/8 ASM.				ネクリンカク 1/8クミ	1
82		213-73550	WALKING FOOT 3/16 ASM.				ネクリンカク 3/16クミ	1
83		213-73659	WALKING FOOT 1/4 ASM.				ネクリンカク 1/4クミ	1
84		213-73758	WALKING FOOT 5/16 ASM.				ネクリンカク 5/16クミ	1
85		213-73857	WALKING FOOT 3/8 ASM.				ネクリンカク 3/8クミ	1
86		213-73956	WALKING FOOT 1/2 ASM.				ネクリンカク 1/2クミ	1
87		213-74053	WALKING FOOT 5/8 ASM.				ネクリンカク 5/8クミ	1
88		213-74152	WALKING FOOT 3/4 ASM.				ネクリンカク 3/4クミ	1
89		213-74251	WALKING FOOT 7/8 ASM.				ネクリンカク 7/8クミ	1
90		213-74350	WALKING FOOT 1 ASM.				ネクリンカク 1クミ	1
91		213-74459	WALKING FOOT 1-1/8 ASM.				ネクリンカク 1-1/8クミ	1
92		213-74558	WALKING FOOT 1-1/4 ASM.				ネクリンカク 1-1/4クミ	1

NOTE (注記)

#01....EXCLUSIVE LU-1560

LU-1560専用

NUMERICAL INDEX OF PARTS

索引

PART NO 品番	PAGE 頁	REF NO	PART NO 品番	PAGE 頁	REF NO	PART NO 品番	PAGE 頁	REF NO	PART NO 品番	PAGE 頁	REF NO
226-09408	12	12									
226-09705	12	2									
226-09762	12	1									
226-09804	8	42									
226-10505	12	62									
226-11602	4	52									
226-11651	4	51									
226-11701	8	54									
226-11909	8	52									
226-14002	8	65									
226-14101	8	21									
226-14200	8	66									
226-14309	8	67									
226-14408	8	68									
226-14507	8	69									
226-17609	27	27									
226-17708	27	33									
226-17906	27	18									
226-19100	2	57									
226-20504	16	61									
226-20801	14	63									
226-50055	2	43									
226-51202	2	30									
226-56003	26	17									
226-56102	26	15									
228-14909	6	34									
228-14909	10	11									
228-14909	12	64									
228-63203	18	26									
228-63252	18	25									
228-77609	2	52									
229-04106	10	7									
229-04106	12	18									
229-04155	10	6									
229-04155	12	17									
229-33006	32	4									
229-34202	18	35									
229-34301	18	36									
229-34400	18	34									
229-34509	18	33									
229-58300	32	14									
230-06406	28	1									
230-09756	19	3									
231-05554	30	1									
232-08507	2	68									
232-08556	2	67									
232-08606	2	69									
236-30007	16	48									
236-30007	16	49									
236-30007	16	50									
236-30007	16	51									
236-30007	16	52									
236-30007	16	53									
236-30007	16	54									
236-30007	16	55									
236-30007	16	56									
236-30007	16	57									
236-36202	19	5									

MEMO

JUKI®

JUKI CORPORATION

JUKI 株式会社

お問い合わせ、ご相談は
To order or for further
information,
please contact:

Copyright © 1999 JUKI CORP.
本書の内容を無断で転載、複製すること
を禁止します。
All rights reserved throughout the world.

※このパーツリストは商品改良のため予告なく変更する事があります。
* The description covered in this parts list is subject to change for improvement of the commodity without notice.
※このパーツリストは、1999年11月現在の商品仕様で編集したものです。
* This parts list is edited in accordance with the product specifications as of November 1999.