

1-Needle, Lockstitch, Unison-sewing Machine with Automatic Thread Trimmer (2P Type)
 一本針本縫総合送り自動糸切りマシン (2P仕様)

LU-2212N-7

1-Needle, Lockstitch, Unison-sewing Machine with Automatic Thread Trimmer
 一本針本縫総合送り自動糸切りマシン

LU-2210N-6,-7

1-Needle, Lockstitch, Unison-sewing Machine with Automatic Thread Trimmer (with Double-capacity Hooks)
 一本針本縫総合送り自動糸切りマシン (二倍蓋仕様)

LU-2210W-6,-7

2-Needle, Lockstitch, Unison-sewing Machine with Automatic Thread Trimmer
 二本針本縫総合送り自動糸切りマシン

LU-2260N-6,-7

2-Needle, Lockstitch, Unison-sewing Machine with Automatic Thread Trimmer (with Double-capacity Hooks)
 二本針本縫総合送り自動糸切りマシン (二倍蓋仕様)

LU-2260W-6,-7

PARTS LIST

JUKI GENUINE PARTS JAPAN

PART NO. 29319100	QTY 3	LOCATION 42E303
DESCRIPTION PARTS LIST LU-2200 LU-2200 パーツリスト		
SHIPPED TO JUKI UNION SPECIAL INC. MIAMI HEAD OFFICE		
ORDER NO. 719472	DUE DATE 2006. 02. 14	REF NO. P022570020

9025**M - 9025**H - U02 - US\$

12 - 1 - 61(⇒DHL) - -



0235



HOW TO MAKE USE OF THIS PARTS LIST

1. Explanation of codes

1) "*" mark.....means this part is changed from the previous parts book.

As to the details of the change, refer to "List for information of change".

2) "01"refer to "Note" explanation at bottom of page.

2. Codes on the "Qty" column

· Each numeral indicates the number of parts required.

· "0.1" and "2.5" indicate the length (in meters) of the respective parts.

3. Parentheses mean that the corresponding part is a subpart that constructs an assembly part.

4. Dotted lines on the Figures indicate assembly parts.

パーツリストご利用に際して

1. "注記" 欄の記号説明

1) "*" 印前回のパーツブックに比較して今回変更された部品を意味します。

変更内容は" 変更情報リスト" を参照してください。

2) "01"ページ下の" 注記" の説明を参照してください。

2. 数量欄の数字は、個数を表し、0.1、2.5等の数値は、長さ（単位メートル）を表します。

3. 数量欄の（ ）は、組部品を構成している子部品であることを意味します。

4. イラストページの — — — — 枠は、組構成であることを意味します。

CONTENTS

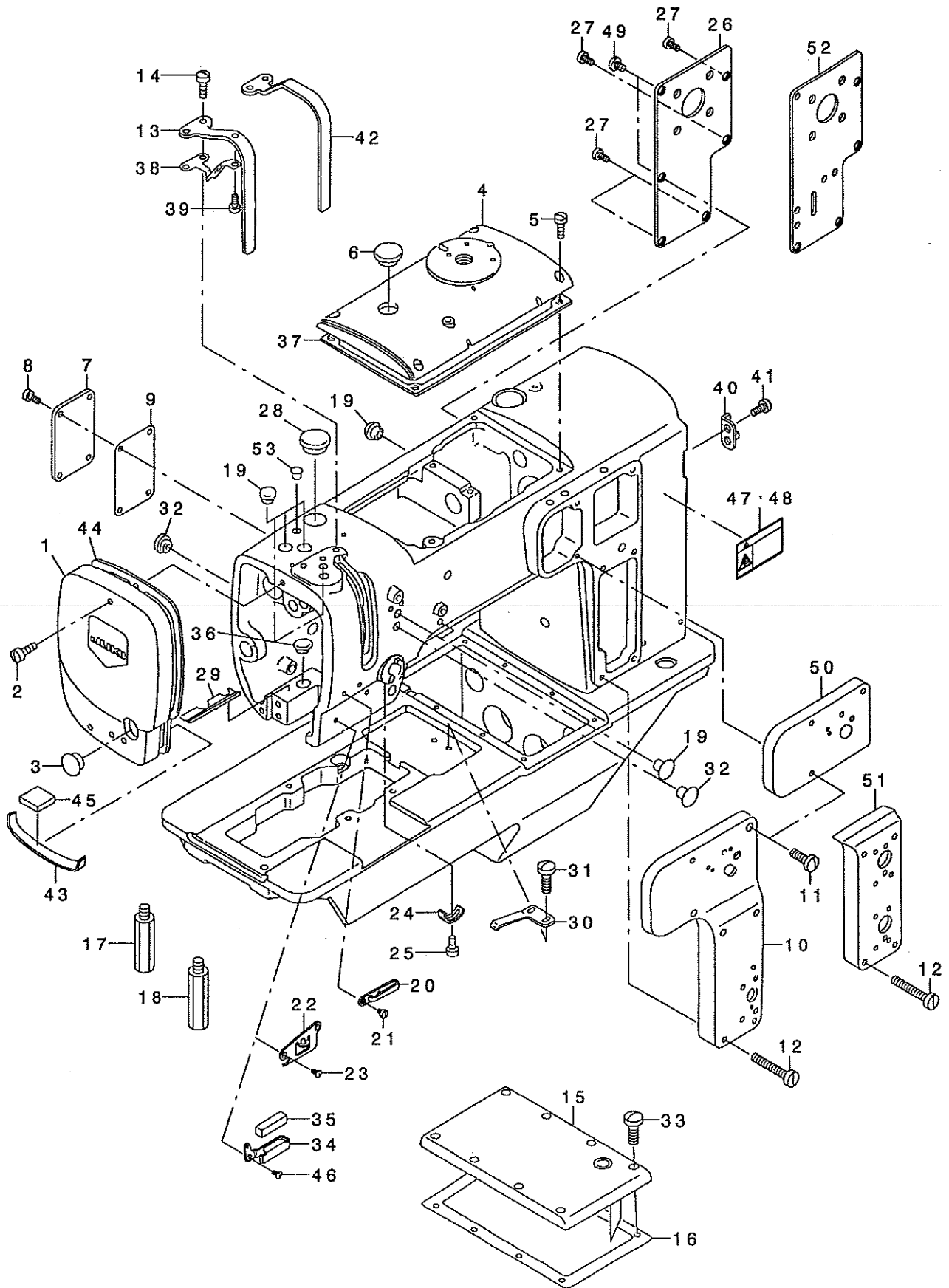
目 次

1. FRAME & MISCELLANEOUS COVER COMPONENTS	1
頭部・外装関係	
2. MAIN SHAFT, HOOK DRIVING SHAFT DELIVERY & THREAD TAKE-UP LEVER COMPONENTS	3
上軸・下軸伝達装置・天秤関係	
3. NEEDLE BAR ROCKING COMPONENTS	5
針棒揺動関係	
4. UPPER FEED MECHANISM COMPONENTS	7
上送り関係	
5. FEED ADJUSTMENT & REVERSE FEED MECHANISM COMPONENTS	9
送り調節・逆送り関係	
6. LOWER FEED MECHANISM COMPONENTS	11
下送り関係	
7. RIGHT HOOK SHAFT BASE THREAD TRIMMER COMPONENTS	13
右釜軸台糸切り関係	
8. LEFT HOOK SHAFT BASE THREAD TRIMMER COMPONENTS(FOR LU-2260*-*)	15
左釜軸台糸切り関係 (LU-2260*-*用)	
9. RIGHT HOOK SHAFT BASE COMPONENTS	17
右釜軸台関係	
10. LEFT HOOK SHAFT BASE COMPONENTS(FOR LU-2260*-*)	19
左釜軸台関係 (LU-2260*-*用)	
11. HOOK COMPONENTS	21
釜関係	
12. THREAD TENSION COMPONENTS	23
糸調子関係	
13. LOWER THREAD WINDER MECHANISM COMPONENTS	25
下糸巻き装置関係	
14. PRESSURE ADJUSTING COMPONENTS	26
押え圧調節関係	
15. PRESSER LIFTER, AUTOMATIC PRESSER LIFTER & TENSION RELEASE MECHANISM COMPONENTS	27
押え上げ・自動押え上げ・糸ゆるめ機構関係	
16. 2P DEVICE (FOR LU-2212N-7)	28
2P装置 (LU-2212N-7用)	
17. LUBRICATION COMPONENTS	29
給油関係	

18. CONTROL DEVICE COMPONENTS	31
制御装置関係	
19. CONTROL DEVICE COMPONENTS (FOR LU2212N-7)	33
制御装置関係 (LU-2212N-7用)	
20. TABLE & BELT COVER COMPONENTS	35
テーブル・ベルトカバー関係	
21. THREAD STAND COMPONENTS	37
糸立て装置関係	
22. GAUGE COMPONENTS(LU-2210 STANDARD PARTS)	38
ゲージ関係 (LU-2210標準品)	
23. GAUGE COMPONENTS(LU-2260 STANDARD PARTS)	39
ゲージ関係 (LU-2260標準品)	
24. ACCESSORIES PARTS COMPONENTS	40
付属品関係	
25. MUTUAL RISING QUANTITY TRANSFER COMPONENTS	41
交互上昇量切替装置関係	
26. BACK TUCK COMPONENTS	42
バックタック関係	
27. TABLE OF EXCHANGING GAUGE PARTS(FOR LU-2260*-*)	43
交換ゲージ部品一覧表 (LU-2260*-*用)	
28. TABLE OF EXCHANGING GAUGE PARTS(FOR LU-2210*-*,LU-2212N-7)(1)	45
交換ゲージ部品一覧表 (LU-2210*-*, LU-2212N-7用) (1)	
29. TABLE OF EXCHANGING GAUGE PARTS(FOR LU-2210*-*,LU-2212N-7)(2)	47
交換ゲージ部品一覧表 (LU-2210*-*, LU-2212N-7用) (2)	
30. LIST FOR INFORMATION OF CHANGE	49
変更情報リスト	
NUMERICAL INDEX OF PARTS	50
索引	

1. FRAME & MISCELLANEOUS COVER COMPONENTS

頭部・外装関係



REF. NO	NOTE	PART NO.	DESCRIPTION	品名	Qty
1		107-43151	FACE PLATE ASM.	メンイタ クミ	1
2		SS-7121610-SP	SCREW 3/16-28 L=15.5	マルヒラネジ 3/16-28 L=15.5	2
3		TA-1250406-RO	RUBBER PLUG D=12.5 L=4	トメセン D=12.5 L=4	1
4		107-74651	TOP COVER ASM.	トツフ カハ (クミ)	1
5		SS-6121010-SP	SCREW 3/16-28 L=10	ヒラネジ 3/16-28 L=10	4
6		TA-2050406-RO	RUBBER PLUG	トメセン	1
7		107-43003	SIDE COVER	ソクメンカハ -	1
8		SS-6121010-SP	SCREW 3/16-28 L=10	ヒラネジ 3/16-28 L=10	4
9		107-00706	SIDE COVER PACKING	ソクメンカハ -ハ ッキン	1
10		107-42757	FACE APERTURE PLATE	ショウメンマト イタ(クミ)	1
11		SS-7121610-SP	SCREW 3/16-28 L=15.5	マルヒラネジ 3/16-28 L=15.5	3
12		SS-6123010-SP	SCREW 3/16-28 L=30.0	ヒラネジ 3/16-28 L=30	4
13		107-43201	THREAD TAKE-UP COVER	テンビ ンカハ -	1
14		SS-6121010-SP	SCREW 3/16-28 L=10	ヒラネジ 3/16-28 L=10	2
15		107-42856	BED TOP COVER ASM.	ハ ット ッ ヨウメンカハ (クミ)	1
16		107-01209	TOP COVER PACKING	ソ ヨウメンカハ -ハ ッキン	1
17		107-01308	BED STRUT	ハ ット ッ シチュウ	1
18		107-77308	BED STEW C	ハ ット ッ シチュウC	1
19		TA-1050504-RO	RUBBER PLUG	トメセン	5
20		226-03203	THREAD GUIDE(LOWER)	イトアンナイ(ツタ)	1
21		SS-6090510-SP	SCREW 9/64-40 L=5	ヒラネジ 9/64-40 L=5	1
22		107-55700	ARM THREAD GUIDE D	アームイトアンナイD	1
23		SS-2090710-SP	SCREW 9/64-40 L=7	マルサラネジ 9/64-40 L=7	2
24		B3138-512-000	TAKE-UP SPRING ADJUSTING PLATE	イトトリハ ネ アンナイ チヨセツハ ソ	1
25		SS-7090520-SP	SCREW 9/64-40 L= 4.5	マルヒラネジ 9/64-40 L=4.5	1
26		400-27139	APERTURE PLATE	マト イタ	1
27		SS-6121010-SP	SCREW 3/16-28 L=10	ヒラネジ 3/16-28 L=10	4
28		TA-2050406-RO	RUBBER PLUG	トメセン	1
29		107-31701	RUBBER	ユホ ウゴ ム	1
30		B1111-563-000	BED SLIDE SPRING	スハ リイタ ハ ネ	1
31		SS-7110510-SP	SCREW 11/64-40 L=5	マルヒラネジ 11/64-40 L= 5	2
32		B1150-490-000	RUBBER PLUG	ウツオクリレンケツウデ キヤツフ	2
33		SS-7110910-SP	SCREW 11/64-40 L=8.5	マルヒラネジ 11/64-40 L=8.5	8
34	01	107-74008	FELT THREAD GUIDE	フェルトイトアンナイ	1
35	01	226-03708	FELT	フェルト	1
36	01	TA-1250504-RO	RUBBER PLUG	トメセン	1
37		107-00508	TOP COVER PACKING	トツフ カハ -ハ ッキン	1
38		107-09004	PLATE	テンビ ヌホ ウハ ソ	1
39		SS-6110480-SP	SCREW 11/64-40 L=4.3	ヒラネジ 11/64-40 L=4.3	1
40		107-45800	FLYWHEEL POINTER	ハズ ミク ルマシツツ	1
41		SS-7110510-SP	SCREW 11/64-40 L=5	マルヒラネジ 11/64-40 L= 5	2
42	02	107-54901	THREAD TAKE-UP COVER	テンビ ンカハ -(JEショウ)	1
43		107-33103	FACE PLATE FELT	メンイタフェルト	1
44		107-04609	FACE PLATE PACKING	メンイタハ ッキン	1
45		B3510-019-000	OIL FELT	カンリユ- フェルト	1
46	01	SS-2090710-SP	SCREW 9/64-40 L=7	マルサラネジ 9/64-40 L=7	1
47	03	CM-3002001-01	SAFETY LABEL, 1(SMALL).	アンゼ ソラハ ル 1(ショウ)	1
48	04	CM-3002001-A1	SAFETY LABEL, 3 (SMALL).	アンゼ ソラハ ル 3(ショウ)	1
49		SS-7150940-SP	SCREW 15/64-28 L=9	マルヒラネジ 15/64-28 L=9	2
50	05	400-27140	FACE APERTURE PLATE (A) ASM.	ショウメンマト A(クミ)	1
51	05	400-27141	FACE APERTURE PLATE (B) ASM.	ショウメンマト B(クミ)	1
52	05	400-25562	APERTURE PLATE (A)	マト イタ(A)	1
53		TA-0750704-RO	RUBBER PLUG	トメセン	1

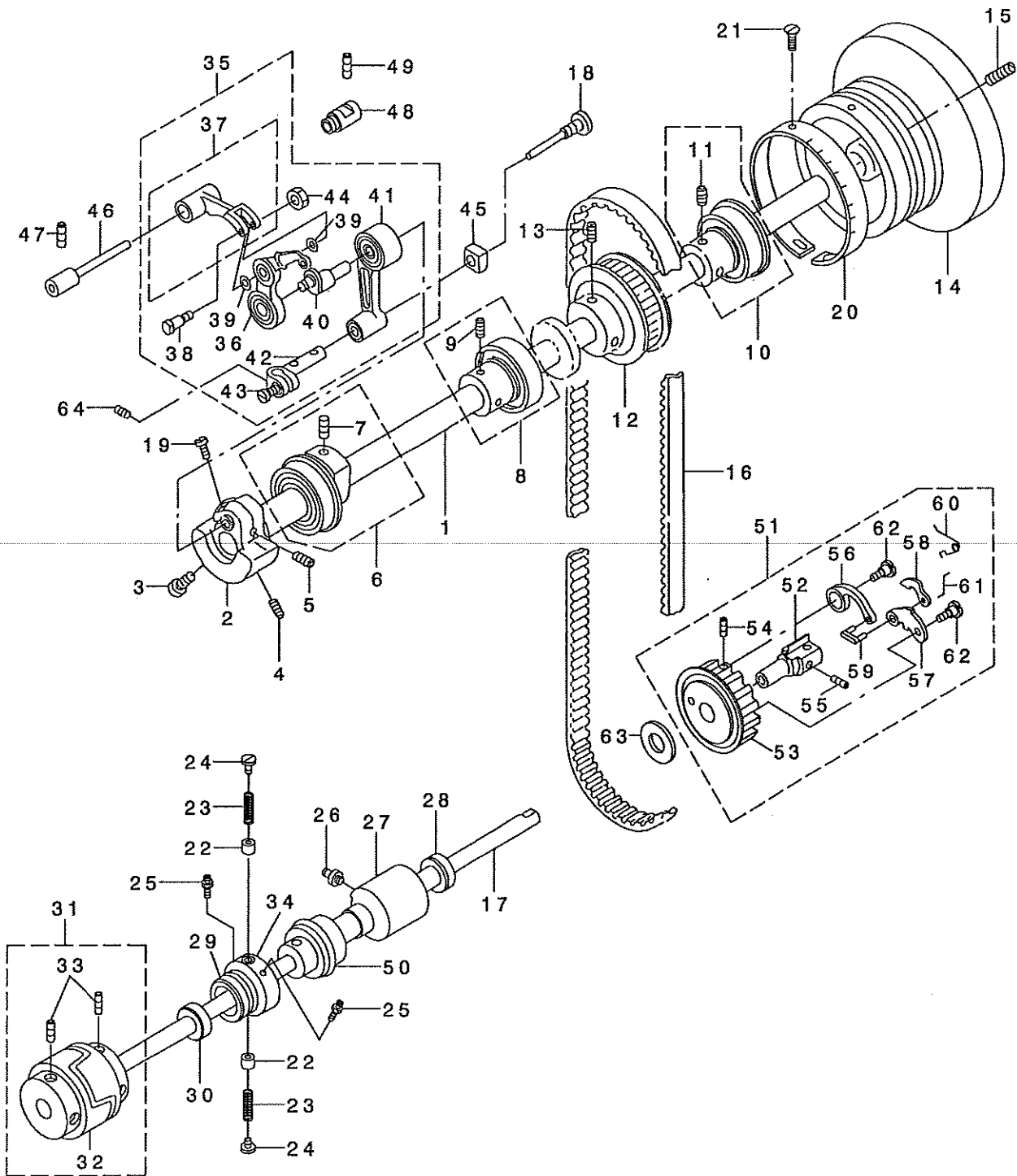
NOTE (注記)

01...FOR LU-2260*-
02...FOR USE IN JAPAN ,JE
03...FOR USE IN JAPAN
04...FOR EXPORT
05...FOR LU-2212N-7

LU-2260*-*用
日本,JE用
日本用
輸出用
LU-2212N-7用

2. MAIN SHAFT, HOOK DRIVING SHAFT DELIVERY & THREAD TAKE-UP LEVER COMPONENTS

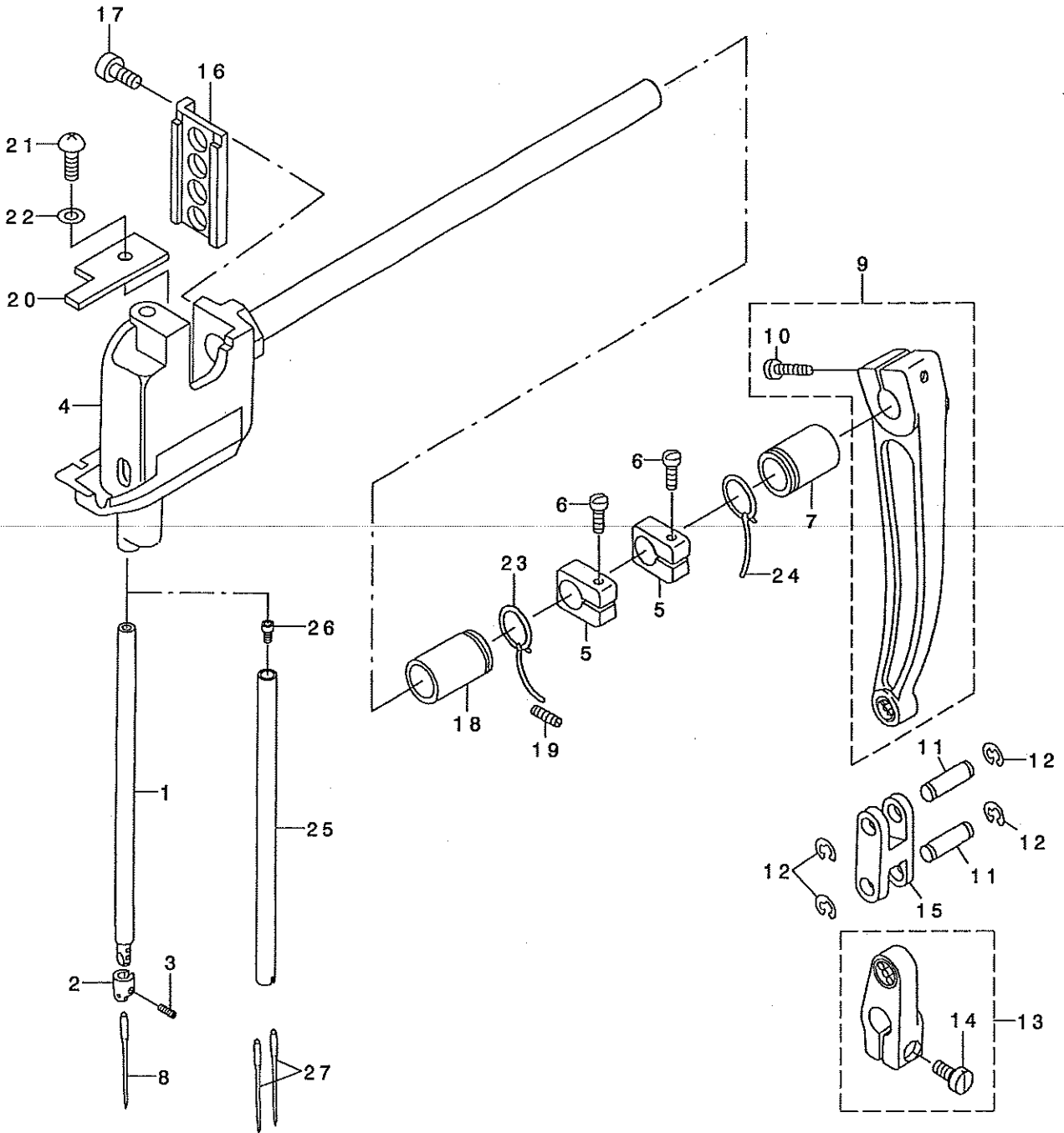
上軸・下軸伝達装置・天秤関係



REF. NO	NOTE	PART NO.	DESCRIPTION	ヒョウメイ	Qty
1		107-04401	UPPER SHAFT	ウツツク	1
2		107-04500	BALANCE WEIGHT	ツリアイス	1
3		SS-7681750-TP	SCREW 9/32-28 L=16.5	マルヒラネツ 9/32-28 L=16.5	1
4		SS-8681650-TP	SCREW 9/32-28 L=16	トメネツ 9/32-28 L=16	1
5		SS-8660512-TP	SCREW 1/4-40 L=5	トメネツ 1/4-40 L=5	1
6		107-04757	BALANCE WEIGHT	ハテンスウエイト(クミ)	1
7		SM-8080802-TP	SCREW	トメネツ	(1)
8		107-04955	UPPER SHAFT BEARING HOOK A ASM	ウツツクハアリソクウケ(A)(クミ)	1
9		SM-8060602-TP	SCREW M6X6	トメネツ M6 L=6	(2)
10		107-04963	UPPER SHAFT BEARING HOOK B ASM	ウツツクハアリソクウケ(B)(クミ)	1
11		SM-8060602-TP	SCREW M6X6	トメネツ M6 L=6	(2)
12		107-05002	UPPER SPROCKET	ウエスアロケット	1
13		SM-8080802-TP	SCREW	トメネツ	2
14		107-41007	FLYWHEEL, LARGE	ハズミクハヤ(ダイ)	1
15		SS-8150822-TP	SCREW 15/64-28 L=8	トメネツ 15/64-28 L=8	2
16		107-06703	TIMING BELT	タイミンクハルト	1
17		107-05408	LOWER SHAFT	シタツク	1
18		107-08303	NEEDLE ROD THRUST SCREW	ハリネウカクコマスタストネツ	1
19		SS-6621220-SP	SCREW 3/16-32 L=12	ヒラネツ 3/16-32 L=12	2
20		107-45909	FLYWHEEL SCALE PLATE	ハズミクハヤメモリイタ	1
21		SM-3030650-SC	SCREW M3X0.5 L=6	マルコネツ M3X0.5 L=6	3
22		110-20401	PLUNGER	プランツキ	2
23		110-20609	PLUNGER SPRING	プランツキハネ	2
24		110-20500	PLUNGER SCREW	プランツキネツ	2
25		SQ-1110401-MZ	CONNECTING SCREW	チュウブレンケツネツ	2
26		SQ-1150451-MZ	CONNECTING SCREW	チュウブレンケツネツ	1
27		107-75500	LOWER SHAFT REAR METAL	シモツクアトメタル	1
28		107-05606	LOWER SHAFT METAL OIL SEAL	シタツクアトメタルオイルシール	1
29		107-05754	LOWER SHAFT FRONT METAL ASM.	シモツククアメタル(クミ)	1
30		107-05606	LOWER SHAFT METAL OIL SEAL	シタツクアトメタルオイルシール	1
31		107-76664	LOWER SHAFT COUPLING SET	シモツクカカツアリソク(セツト)	1
32		107-76656	LOWER SHAFT COUPLING ASM.	シモツクカカツアリソク(クミ)	(1)
33		SM-8060602-TP	SCREW M6X6	トメネツ M6 L=6	(4)
34		RO-2943101-00	RUBBER RING	Oリング	1
35		107-71269	BALANCE ASM.	テンビソ(クミ)	1
36		107-71251	BALANCE JUNCTION COMPL.	テンビソ(ケツゴウ)	(1)
37		107-07156	BALANCE CRANK JUNCTION	テンビソクランクケツゴウ	(1)
38		107-54802	BALANCE CRANK PIN.	テンビソクランクピン	(1)
39		105-23702	WASHER	テンビソクランクワッシャ	(2)
40		107-07602	NEEDLE ROD CRANK	ハリネウカランク	(1)
41		107-07750	NEEDLE ROD CRANK ROD ASM.	ハリネウカランクロツトクミ	(1)
42		107-07958	NEEDLE ROD HOLDER ASM.	ハリネウダキクミ	(1)
43		SS-7090910-TP	SCREW 9/64-40 L= 8.5	マルヒラネツ 9/64-40 L=8.5	(1)
44		NM-6040001-SN	NUT M4X0.7	6カクナツト M4	(1)
45		107-08006	NEEDLE ROD SQUARE BLOCK	ハリネウカクコウヤ	1
46		107-07206	BALANCE CRANK SHAFT	テンビソクランクツク	1
47		SS-8120740-SP	SCREW 3/16-28 L=7	トメネツ 3/16-28 L=7	1
48		107-07305	BALANCE CRANK SHAFT SUPPORT	テンビソクランクツクササエ	1
49		SM-8061212-TP	SCREW M6X12	トメネツ M6 L=12	1
50		RO-3122401-00	O-RING	Oリング	1
51		107-75658	SAFETY DEVICE ASM.	アンセソウウチ(クミ)	1
52		107-75609	SAFETY DEVICE HOOK	アンセソウウチウケ	(1)
53		107-06315	LOWER SPROCKET	シタスアロケット	(1)
54		SM-8040502-TP	SCREW M4X0.7 L=5	トメネツ M4X0.7 L=5	(1)
55		SM-8060602-TP	SCREW M6X6	トメネツ M6 L=6	(2)
56		105-91709	SAFETY SPRING	アンセソウウチハネ	(1)
57		107-48002	SAFETY CLUTCH PAWL	アンセソウウチツメ	(1)
58		B1308-055-000	SAFETY CLUTCH COUNTER-HOOK	アンセソウチキヤクツメ	(1)
59		B1310-055-000	SAFETY CLUTCH SMALL LINK	アンセソウチソコリンク	(1)
60		B1309-055-000	COUNTER-HOOK SPRING	アンセソウチキヤクツメハネ	(1)
61		B1314-055-000	SAFETY CLUTCH SMALL LINK PIN	アンセソウチソコリンクピン	(1)
62		SD-0640322-TP	HINGE SCREW D= 6.35 H= 3.2	ダソネツ D=6.35 H=3.2	(2)
63		107-06802	LOWER SHAFT COUPLING PLATE	シタツクカカツアリソクスタストイタ	1
64		SM-8030402-TP	SCREW M3X0.5 L=4	トメネツ	1

3. NEEDLE BAR ROCKING COMPONENTS

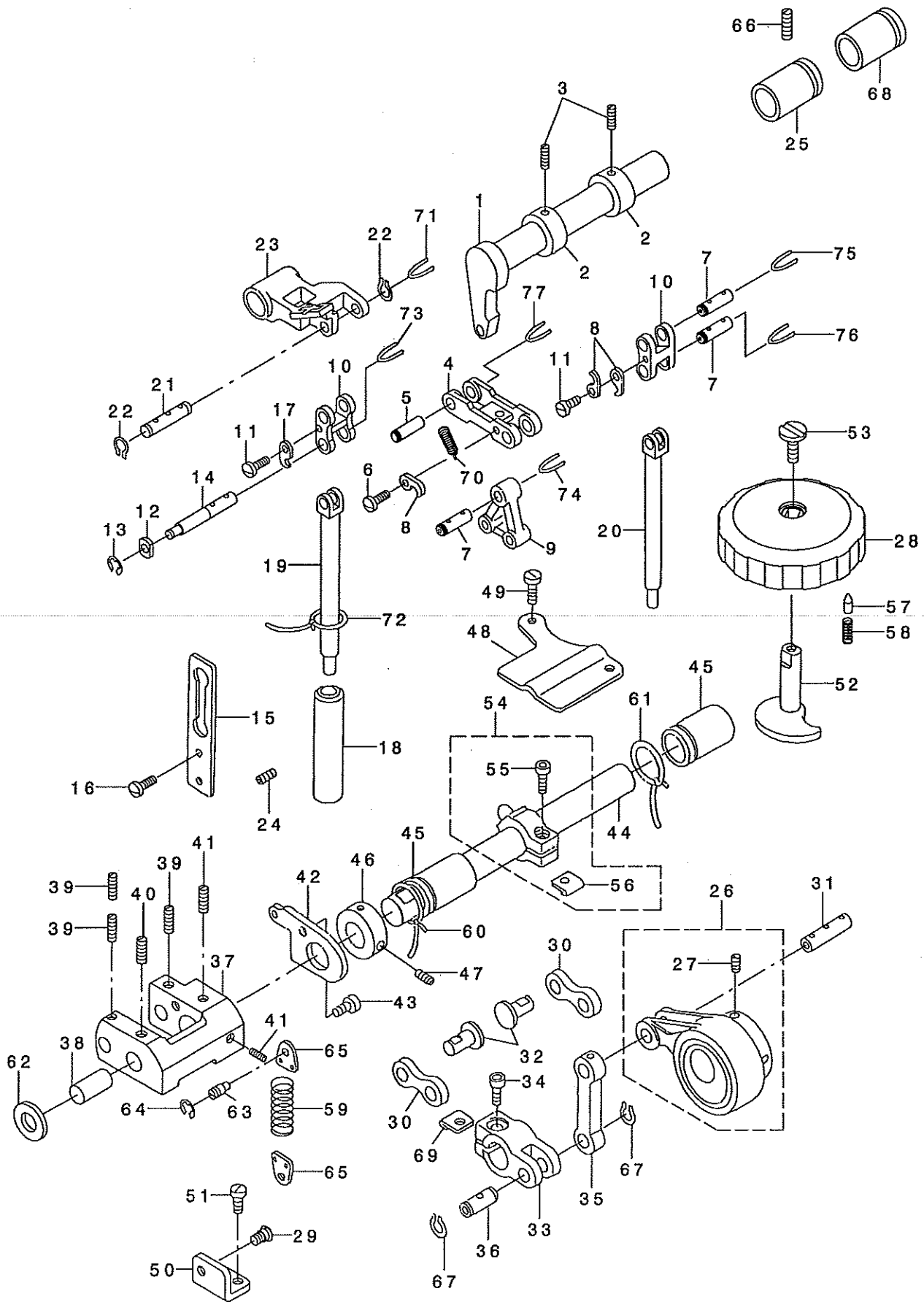
針棒搖動關係



REF. NO	NOTE	PART NO.	DESCRIPTION	ヒョウメ	Qty
1		107-08105	NEEDLE ROD	ハリホウウ	1
2		107-08204	NEEDLE BAR THREAD GUIDE	ハリホウウイトカケ	1
3		SS-8080410-TP	SCREW 1/8-44 L=3.5	トメネツ 1/8-44 L=3.5	1
4		107-08469	NEEDLE ROD ROCKING BASE SET	ハリホウウヨウトウタイ(セツト)	1
5		107-08808	THRUST COLLAR	スラストカラー	2
6		SS-7111810-TP	SCREW 11/64-40 L=18	マルヒラネツ 11/64-40 L=18	2
7		107-08907	ROCKING SHAFT METAL	ヨウトウウツクメタル	1
8		MC-3210014-00	NEEDLE 134-35 #140	ハリ 134-35 #140	1
9		107-09152	NEEDLE ROD ROCKING LINK ASM.	ハリホウウヨウトウカン(クミ)	1
10		SS-6152440-SP	SCREW 15/64-28 L=23.5	ヒラネツ 15/64-28 L=23.5	(1)
11		107-09202	NEEDLE ROD LINK PIN	ハリホウウヨウトウウリンクピン	2
12		RE-0600000-KO	E-RING 6	Eカ タメツ 6	4
13		107-09350	FEED ARM ASM.	ハリオクリウテ(クミ)	1
14		SS-6151440-SP	SCREW 15/64-28 L=14	ヒラネツ 15/64-28 L=14	(1)
15		107-09400	NEEDLE ROD ROCKING LINK	ハリホウウヨウトウウリンク	1
16		107-08501	ROLLER GUIDE BASE	コロアンナイタイ	1
17		SM-6041012-TP	SCREW M4X0.7 L=10	ヒラコネツ M4X0.7 L=10	2
18		107-09608	ROCKING SHAFT METAL	ウツオクリツクマエメタル	1
19		SS-8120740-SP	SCREW 3/16-28 L=7	トメネツ 3/16-28 L=7	1
20		107-33806	SWING STAND FELT, LOWER	ヨウトウウタイフェルト(シタ)	1
21		SM-1040801-SC	SCREW M4X0.7 L=8	ヒラコネツ M4X0.7 L=8	1
22		WP-0450000-SD	WASHER 4.5X8X0.5	ヒラサカネ 4.5X8X0.5	1
23		CQ-2020000-00	OIL WICK	ユツ	0.2
24		CQ-2020000-00	OIL WICK	ユツ	0.2
25	01	107-71103	NEEDLE BAR	ハリホウウ	1
26	01	SM-6030602-TP	SCREW M3X0.5 L=6	ヒツカクアナホルト M3X0.5 L=6	1
27	01	MC-3210014-00	NEEDLE 134-35 #140	ハリ 134-35 #140	2
		NOTE (注記)	01...FOR LU-2260*-*	LU-2260*-*用	

4. UPPER FEED MECHANISM COMPONENTS

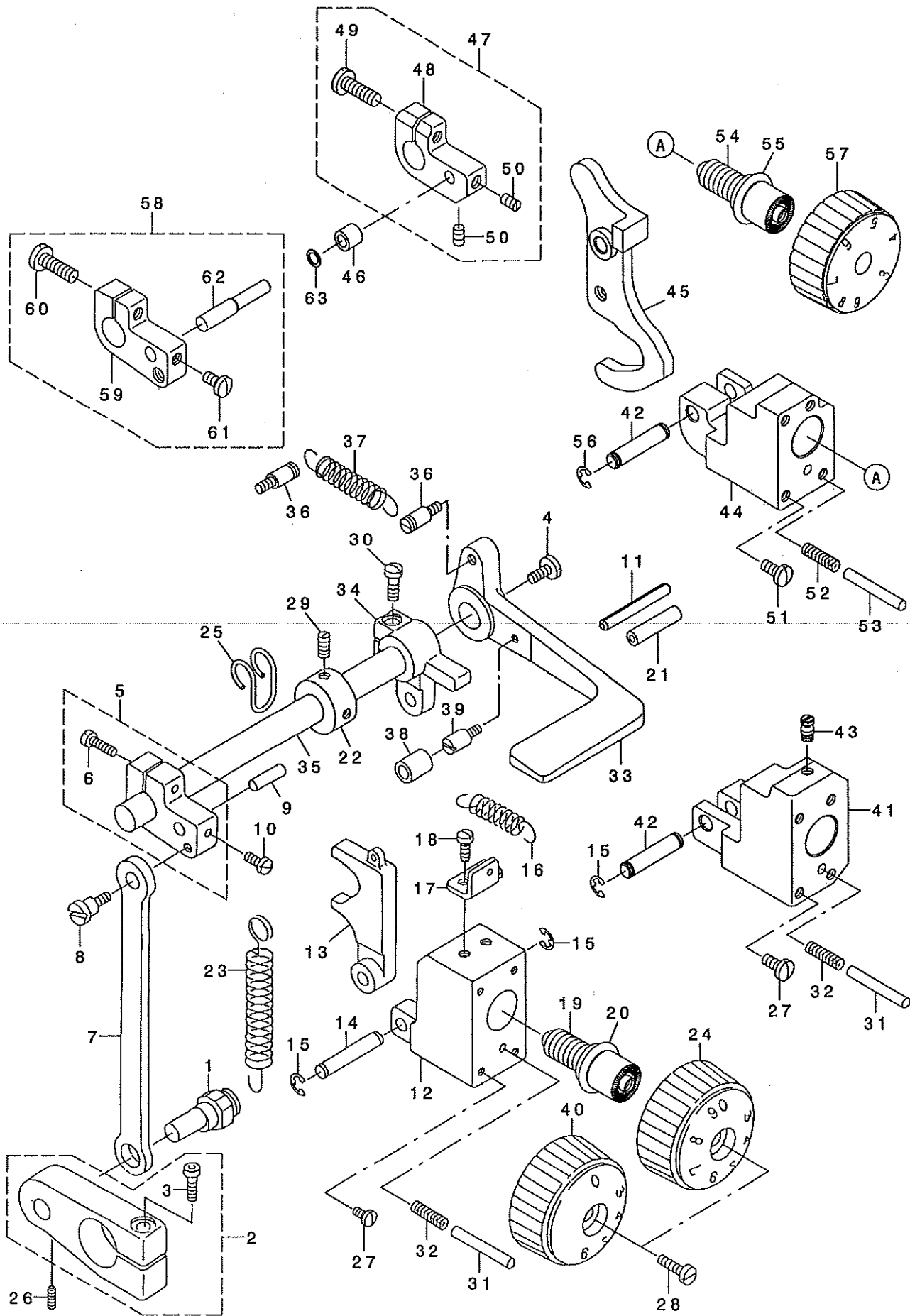
上送り関係



REF. NO	NOTE	PART NO.	DESCRIPTION	キ ヲ メ イ	Qty
1		107-09707	UPPER FEED SHAFT	ウツネクリンク	1
2		CS-1501011-TH	THRUST COLLAR	スラストワシ	2
3		SS-8660410-SP	SCREW 1/4-40 L=4.2	トメネジ 1/4-40 L=4.2	4
4		107-09806	CONNECTION LINK	リンケツリンク	1
5		107-09905	TRIANGLE LEVER SHAFT	チンカクテコジク	1
6		SS-7080510-TP	SCREW 1/8-44 L=4.5	マルヒラネジ 1/8-44 L=4.5	1
7		107-09905	TRIANGLE LEVER SHAFT	チンカクテコジク	3
8		107-10804	TRIANGLE LEVER SHAFT STOPPER	チンカクテコジク クトメ	3
9		107-10002	TRIANGLE LEVER	チンカクテコ	1
10		107-10101	ROCKING LINK	ヨウトウリンク	2
11		SS-7080510-TP	SCREW 1/8-44 L=4.5	マルヒラネジ 1/8-44 L=4.5	2
12		107-10200	PRESSER ROD SQUARE BLOCK	オサエホウウカイトノクコマ	1
13		RE-0400000-KO	E-RING 4	Eカ タメワ 4	1
14		107-10309	PRESSER ROD GUIDE SHAFT	オサエホウウカイトノク	1
15		107-10408	PRESSER ROD GUIDE	オサエホウウカイト	1
16		SS-6121050-SP	SCREW 3/16-28 L=9.5	ヒラネジ 3/16-28 L=9.5	2
17		107-10804	TRIANGLE LEVER SHAFT STOPPER	チンカクテコジク クトメ	1
18		107-10507	PRESSER ROD LOWER METAL	オサエホウウタメタル	1
19		107-10606	PRESSER ROD	オサエホウ	1
20		107-10705	UPPER FEED ROD	ウツネクリホウ	1
21		107-11000	PRESSER ROD SHAFT	オサエホウツク	1
22		RC-0560711-KP	RETAINING RING	Cカ タメワ	2
23		107-11117	PRESSER BAR GUIDE ARM	オサエホウウカイトウテ	1
24		SS-8120740-SP	SCREW 3/16-28 L=7	トメネジ 3/16-28 L=7	1
25		107-09608	ROCKING SHAFT METAL	ウツネクリリンク クマエタル	1
26		107-13766	ECCENTRIC ROD (SET)	ウツネクリカヨロツド (セツト)	1
27		SS-8660810-TP	SCREW 1/4-40 L=8	トメネジ 1/4-40 L=8	(2)
28		107-74305	VERTICAL DIAL	コウゴウヨウケ タ イヤル	1
29		229-08909	HINGE SCREW	ヒサアケヨコホウタノネジ	1
30		107-14509	CONNECTION LINK B	リンケツリンクB	2
31		107-13808	CONNECTION LINK PIN B	リンケツリンクピンB	1
32		107-14608	CONNECTION LINK B SUPPORT PIN	リンケツリンクBサツピン	2
33		107-13907	UPPER FEED CAM	ウツネクリワテ	1
34		SM-6061602-TP	SCREW M6 L=16	ロツカクアツホホ	1
35		107-14004	CONNECTION LINK A	リンケツリンクA	1
36		107-14103	CONNECTION LINK PIN A	リンケツリンクピンA	1
37		107-14202	VERTICAL CHANGE BELT	コウゴウヨウケ ハンカシタイ	1
38		107-51303	CHANGE BELT SUPPORT PIN	コウゴウヨウケ ハンカシタイサツピン	1
39		SM-8050602-TP	SCREW M5 L=6	トメネジ M5X0.8 L=6	3
40	*	SM-8050512-TP	SCREW M5 L=5	トメネジ	1
41		SM-8050602-TP	SCREW M5 L=6	トメネジ M5X0.8 L=6	2
42		107-14400	VERTICAL STOPPER PLATE	コウゴウヨウケ スツハ - イタ	1
43	*	SM-6051002-TP	SCREW M5X0.8 L=10	ロツカクアツホホ M5X0.8 L=10	1
44		107-14301	VERTICAL CHANGE BELT SHAFT	コウゴウヨウケ ハンカシタイツク	1
45		107-08907	ROCKING SHAFT METAL	ヨウトウリンク クマエタル	2
46		CS-1501011-TH	THRUST COLLAR	スラストワシ	1
47		SS-8660410-SP	SCREW 1/4-40 L=4.2	トメネジ 1/4-40 L=4.2	2
48		107-14806	VERTICAL STOPPER PLATE	コウゴウヨウケ スツハ - ウケイタ	1
49		SS-6121010-SP	SCREW 3/16-28 L=10	ヒラネジ 3/16-28 L=10	2
50		107-14905	VERTICAL SHAFT SPRING RACK	コウゴウヨウケ ツクハネカケ	1
51		SS-7120710-SP	SCREW 3/16-28 L=7	マルヒラネジ 3/16-28 L=7	1
52		107-15001	VERTICAL ADJUSTING CAM	コウゴウヨウケ チョウキツカ	1
53		SS-6110630-TP	SCREW 11/64-40 L=6	ヒラネジ 11/64-40 L=6	1
54		107-15258	VERTICAL ADJUSTING ARM ASM.	コウゴウヨウケ チョウキツワテ (クミ)	1
55		SM-6051402-TP	SCREW M5X0.8 L=14	ロツカクアツホホ	(1)
56		107-11406	SPACER B	スハ - ツバ	(1)
57		107-15704	VERTICAL DIAL PIN	コウゴウヨウケ タ イヤルピン	1
58		B1526-527-00G	SPRING	オサエアツハネ	1
59		107-16504	VERTICAL SHAFT SPRING	コウゴウヨウケ ツクハネ	1
60		CQ-2020000-00	OIL WICK	ユツ	0.3
61		CQ-2020000-00	OIL WICK	ユツ	0.3
62		101-09809	THRUST WASHER, B	カマツクワシメタル スラストイタ B	1
63		B3416-552-000	CONNECTING ROD HINGE SCREW	ヒサアケヨコホウ - タノネジ	1
64		RE-0500000-KO	E-RING	Eカ タメワ 5	1
65		107-13501	SPRING HOOK	コウゴウヨウケ ツクハネカケ	2
66		SS-8120740-SP	SCREW 3/16-28 L=7	トメネジ 3/16-28 L=7	1
67		RC-0740811-KP	C-RING	Cカ タメワ 8	2
68		107-08907	ROCKING SHAFT METAL	ヨウトウリンク クマエタル	1
69		107-10903	SPACER A	スハ - ツバ	1
70		107-39506	GUIDE SPRING	ウツネクリキョウエカイトハネ	1
71		CQ-2520000-00	OIL WICK	ユツ	0.1
72		CQ-2020000-00	OIL WICK	ユツ	0.2
73		CQ-2520000-00	OIL WICK	ユツ	0.1
74		CQ-2520000-00	OIL WICK	ユツ	0.1
75		CQ-2520000-00	OIL WICK	ユツ	0.1
76		CQ-2520000-00	OIL WICK	ユツ	0.1
77		CQ-2520000-00	OIL WICK	ユツ	0.1

5. FEED ADJUSTMENT & REVERSE FEED MECHANISM COMPONENTS

送り調節・逆送り関係



REF. NO	NOTE	PART NO.	DESCRIPTION	ヒョウメイ	Qty
1		107-20209	ADJUSTING CHANGE PIN	オクリチヨウセツハンソウソビ' ヲ	1
2		107-20357	ADJUSTING CHANGE ARM ASM.	オクリチヨウセツハンソウソウデ' (クミ)	1
3		SM-6062502-TP	SCREW M6 L=25	ワツカクアナホ' ルト M6 L=25	(1)
4		SS-7620750-SP	SCREW 3/16-32 L= 6.5	マルヒラネツ' 3/16-32 L=6.5	1
5		107-20555	ADJUSTING ARM ASM.	オクリチヨウセツウデ' (クミ)	1
6	01	SS-7121610-SP	SCREW 3/16-28 L=15.5	マルヒラネツ' 3/16-28 L=15.5	(1)
7		107-20407	ADJUSTING CONNECTION RING	オクリチヨウセツレンソウツカソ	1
8		107-25307	ADJUSTING CONNECTION RING PIN	オクリチヨウセツレンソウツカソソビ' ヲ	1
9	01	107-21504	FEED ADJUSTING PIN	オクリチヨウセツビ' ヲ	1
10	01	SS-7110810-SP	SCREW 11/64-40 L= 8.0	マルヒラネツ' 11/64-40 L=8	1
11		PS-0400322-KP	SPRING PIN 4.0X32	スフ' リソク' ビ' ヲ 4.0X32	1
12	01	107-20704	ADJUSTING BASE	オクリチヨウセツタ' イ	1
13		107-20605	ADJUSTING BELT	オクリチヨウセツタイ	1
14	01	107-20803	REGULATION STAND FULCRUM AXIS	オクリチヨウセツタイソウテンソ' ク	1
15		RE-0400000-KO	E-RING 4	Eカ' タトメツ 4	2
16		107-21306	CHANGE SPRING	チヨウセツタイハンソウソハ' ネ	1
17	01	107-21702	ADJUSTING SPRING RACK	オクリチヨウセツハ' ネカケ	1
18	01	SS-7110710-SP	SCREW 11/64-40 L=7	マルヒラネツ' 11/64-40 L=7	2
19		107-21009	ADJUSTING DIAL SCREW	オクリチヨウセツダ' イヤルネツ'	1
20		RO-1182401-00	O-RING	Oソソク'	1
21		BT-0600402-EA	OIL TUBE	チユ-フ'	0.1
22		CS-1201011-SH	THRUST COLLAR D=12 W=10	スラストソク D=12 W=10	1
23		107-22007	PULLING SPRING	オクリチヨウセツタイヒツハ' リハ' ネ	1
24	03	107-44308	ADJUSTMENT DIAL	オクリチヨウセツダ' イヤル	1
25		107-33509	SPRING RACK HOOK	ヒツハ' リハ' ネカケソソク'	1
26		SM-8060602-TP	SCREW M6X6	トメネツ' M6 L=6	1
27		SS-7110910-SP	SCREW 11/64-40 L=8.5	マルヒラネツ' 11/64-40 L=8.5	4
28		SS-6121860-SP	SCREW 3/16-28 L=18	ヒラネツ' 3/16-28 L=18	1
29		SS-8660610-TP	SCREW 1/4-40 L=6	トメネツ' 1/4-40 L=6	2
30		SS-7121610-SP	SCREW 3/16-28 L=15.5	マルヒラネツ' 3/16-28 L=15.5	1
31		107-18401	DIAL PIN	オクリダ' イヤルビ' ヲ	1
32		B1148-141-H00	SPRING	オクリ チヨウセツ ビ' ソ ハ' ネ	1
33		107-43805	BACKWARD STITCH LEVER	キ' ヤクオクリレハ' -	1
34		107-21207	BACKWARD FEED CONNECTION ARM	キ' ヤクオクリレンソウツウデ'	1
35		107-21900	BACKWARD FEED LEVER SHAFT	キ' ヤクオクリレハ' -ソ' ク	1
36		101-20004	SPRING SUSPENSION	キ' ヤクオクリレハ' - ハ' ネカケ	2
37		D2515-232-D00	TORSION SPRING	イタカハ ヒツハ' リイダ カエソハ' ネ	1
38		101-19907	CUSHION	キ' ヤクオクリレハ' - コ' ムソ	1
39		B1114-280-000	PIN	ビ' ソ	1
40	04	107-71459	ADJUSTMENT DIAL ASM.	オクリチヨウセツダ' イヤル(クミ)	1
41	02	400-25554	FEED ADJUSTING BASE (A)	オクリチヨウセツダ' イ(A)	1
42	02	110-41407	ROLLER FULCRUM SHAFT	コロソウソソク' ク	2
43	02	B1110-280-000	THREAD CUTTING LINK SPRING RAC	イトキリ リソクハ' ネカケ	1
44	02	400-25555	FEED ADJUSTING BASE (B)	オクリチヨウセツダ' イ(B)	1
45	02	400-25556	FEED ADJUSTING (A)	オクリチヨウセツタイ(A)	1
46	02	137-37804	DRIVING ARM BOSS ROLLER	ソウタイキリ クト' ウウデ' コロ	1
47	02	400-27220	FEED ADJUSTING PIN HOLDER ASM.	オクリチヨウセツビ' ソウサエウデ' (クミ)B	1
48		400-25558	FEED ADJUSTING PIN HOLDER	オクリチヨウセツビ' ソウサエウデ'	(1)
49		SS-7121610-SP	SCREW 3/16-28 L=15.5	マルヒラネツ' 3/16-28 L=15.5	(1)
50		SS-8090710-SP	SCREW 9/64-40 L= 7.0	トメネツ' 9/64-40 L=7	(2)
51	02	SS-7110910-SP	SCREW 11/64-40 L=8.5	マルヒラネツ' 11/64-40 L=8.5	4
52	02	B1148-141-H00	SPRING	オクリ チヨウセツ ビ' ソ ハ' ネ	1
53	02	107-18401	DIAL PIN	オクリダ' イヤルビ' ヲ	1
54	02	107-21009	ADJUSTING DIAL SCREW	オクリチヨウセツダ' イヤルネツ'	1
55	02	RO-1182401-00	O-RING	Oソソク'	1
56	02	RE-0400000-KO	E-RING 4	Eカ' タトメツ 4	2
57	02	400-27231	FEED DIAL(A) ASM.	オクリチヨウセツダ' イヤル(A) クミ	1
58	02	400-27219	FEED ADJUSTING PIN HOLDER ASM.	オクリチヨウセツビ' ソウサエウデ' (クミ)A	1
59		107-20506	ADJUSTING ARM	オクリチヨウセツウデ'	(1)
60		SS-7121610-SP	SCREW 3/16-28 L=15.5	マルヒラネツ' 3/16-28 L=15.5	(1)
61		SS-7110810-SP	SCREW 11/64-40 L= 8.0	マルヒラネツ' 11/64-40 L=8	(1)
62		400-25557	FEED ADJUSTING PIN (A)	オクリチヨウセツビ' ソ(A)	(1)
63	*02	400-35542	ROLLER SPACER	コロスハ' -ソ-	1

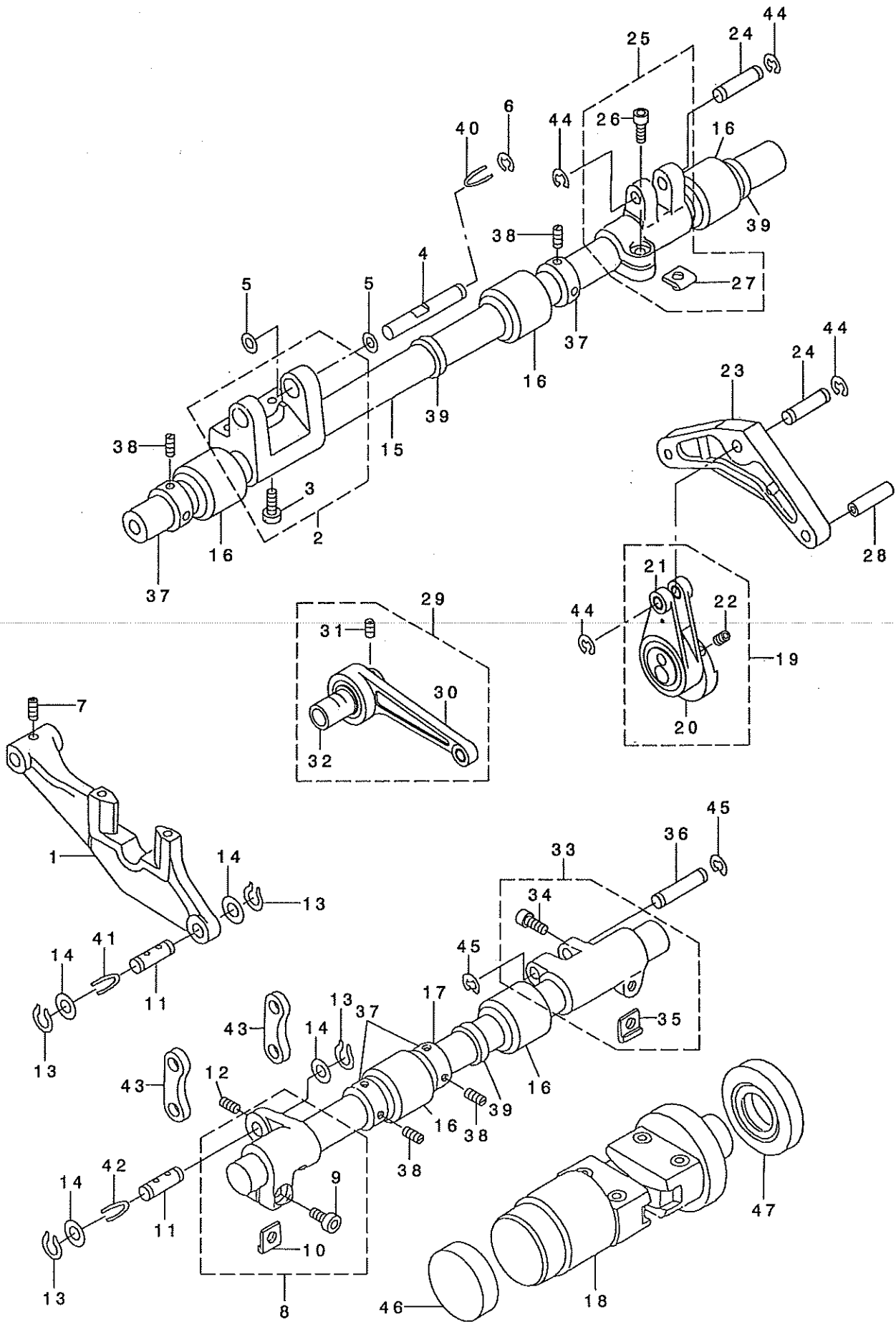
NOTE (注記)

01... EXCEPT LU-2212N-7
02... FOR LU-2212N-7
03... EXCEPT LU-2260*-
04... FOR LU-2260*-*

LU-2212N-7を除く
LU-2212N-7用
LU-2260*-*を除く
LU-2260*-*用

6. LOWER FEED MECHANISM COMPONENTS

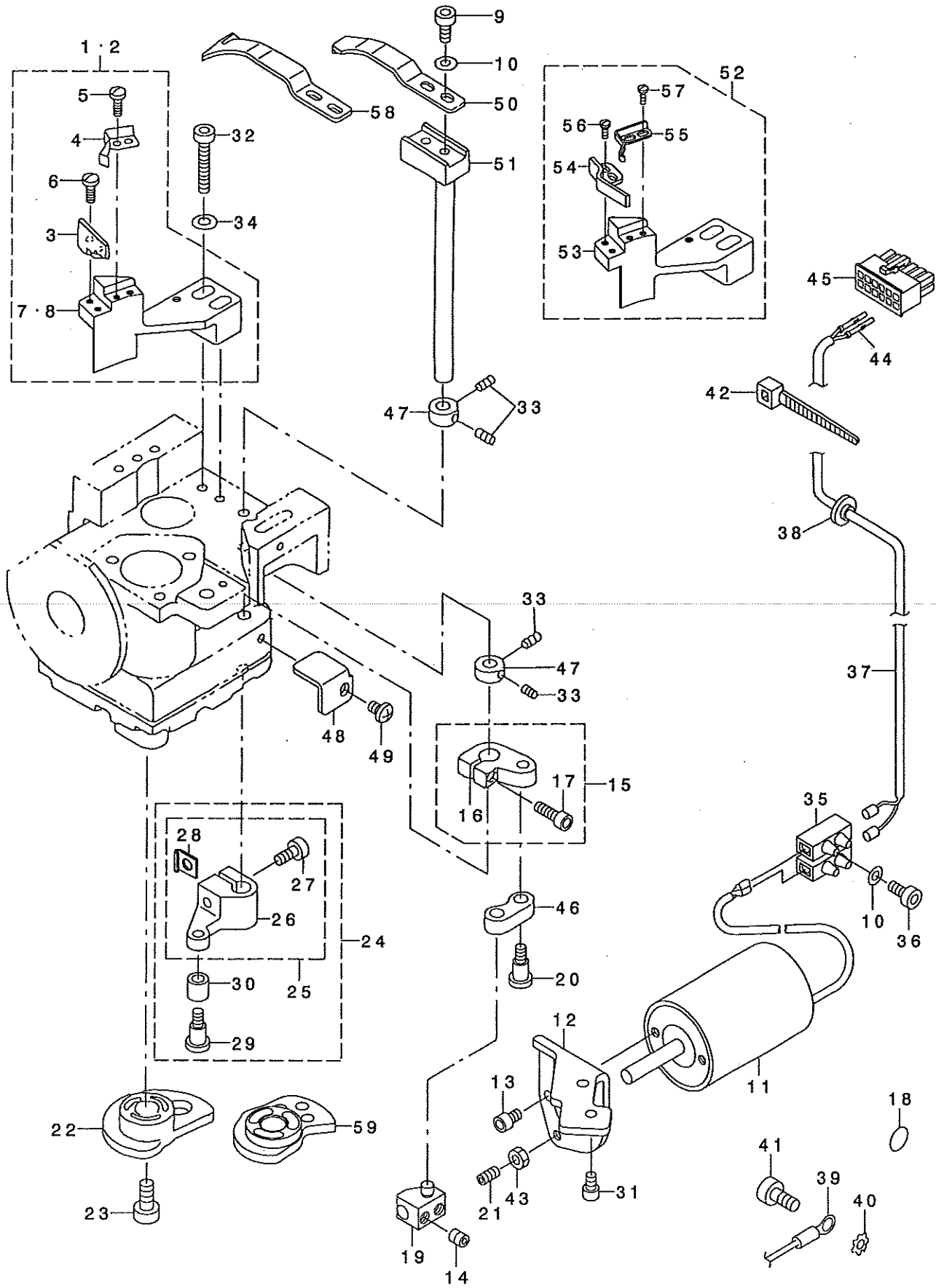
下送り関係



REF. NO	NOTE	PART NO.	DESCRIPTION	キ ヲ メ イ	Qty
1		107-17502	FEED BASE	オクリタ' イ	1
2		107-17668	FEED BASE ARM ASM.	スイハイオクリタ' イウテ' (セツト)	1
3		SM-6061650-TP	SCREW	ヒラネシ' M6 L=16	(2)
4		107-17809	FEED BASE SHAFT	スイハイオクリタ' イツ' ク	1
5		107-46709	WASHER	オクリタ' イスラストサ' カ' ネ	2
6		RE-0500000-KO	E-RING	Eカ' タトメワ 5	1
7		SS-8110422-TP	SCREW 11/64-40 L=4	トメネシ' 11/64-40 L=4	1
8		107-18658	VERTICAL FEED ARM ASM.	シ' ヨウケ' オクリウテ' (クミ)	1
9		SS-6151412-TP	SCREW 15/64-28 L=14	ロツカクアナホ' ルト 15/64-28	(1)
10		107-10903	SPACER A	スハ' -サA	(1)
11		107-18906	VERTICAL FEED LINK SHAFT	シ' ヨウケ' オクリリンクツ' ク	2
12		SM-8030402-TP	SCREW M3X0.5 L=4	トメネシ'	1
13		RC-0650811-KP	RETAINING RING	Cカ' タトメワ	4
14		WP-0740516-SP	WASHER 7.4X11.8X0.5	ヒラサ' カ' ネ 7.4X11.8X0.5	4
15		107-17908	HORIZONTAL FEED SHAFT	スイハイオクリツ' ク	1
16		107-18203	FEED SHAFT FRONT METAL	スイハイオクリツ' クマエメタル	5
17		107-18807	VERTICAL FEED SHAFT	シ' ヨウケ' オクリツ' ク	1
18		107-19052	FEED CHANGE BELT ASM.	オクリハンカンタイ クミ	1
19		107-19664	HORIZONTAL FEED ROD	スイハイオクリロツト' (セツト)	1
20		107-19201	HORIZONTAL FEED CAM	スイハイオクリカム	(1)
21		107-19656	HORIZONTAL FEED ROD ASM.	スイハイオクリロツト' (クミ)	(1)
22		SS-8661012-TP	SCREW	トメネシ'	(2)
23		107-19300	BELL CRANK	ハ' ルクランク	1
24		107-18005	FEED ARM SHAFT	オクリウテ' シ' ク	2
25		107-18153	FEED SHAFT ARM ASM.	オクリシ' クウテ' (クミ)	1
26		SM-6061552-TP	SCREW M6 L=15	ロツカクアナホ' ルト	(1)
27		107-10903	SPACER A	スハ' -サA	(1)
28		107-19508	ADJUSTING BLOCK SHAFT	オクリチヨウセツカクコ' マツ' ク	1
29		107-19961	VERTICAL FEED ROD ASM.	シ' ヨウケ' オクリロツト' (クミ)	1
30		107-19953	VERTICAL FEED ROD COMPL.	シ' ヨウケ' オクリロツト' (ケツコ' ウ)	(1)
31		SM-8060552-TP	SCREW M6 L=5	トメネシ'	(2)
32		107-20001	VERTICAL FEED CAM	シ' ヨウケ' オクリカム	(1)
33		107-18153	FEED SHAFT ARM ASM.	オクリシ' クウテ' (クミ)	1
34		SM-6061552-TP	SCREW M6 L=15	ロツカクアナホ' ルト	(1)
35		107-10903	SPACER A	スハ' -サA	(1)
36		107-18005	FEED ARM SHAFT	オクリウテ' シ' ク	1
37		CS-1501011-TH	THRUST COLLAR	スラストウケ	4
38		SS-8660410-SP	SCREW 1/4-40 L= 4.2	トメネシ' 1/4-40 L=4.2	8
39		137-07500	OIL SEAL	ウツツ' ク マエメタル オイルシ-ル	3
40		CQ-2020000-00	OIL WICK	エツソ	0.1
41		CQ-2020000-00	OIL WICK	エツソ	0.1
42		CQ-2020000-00	OIL WICK	エツソ	0.1
43		107-18500	VERTICAL LINK	オクリタ' イツ' ヨウケ' リンク	2
44		RE-0500000-KO	E-RING	Eカ' タトメワ 5	4
45		RE-0500000-KO	E-RING	Eカ' タトメワ 5	2
46		107-19706	CHANGE BELT OIL SEAL A	ハンカンタイオイルシ-ルA	1
47		107-19805	CHANGE BELT OIL SEAL B	ハンカンタイオイルシ-ルB	1

7. RIGHT HOOK SHAFT BASE THREAD TRIMMER COMPONENTS

右釜軸台系切り関係



REF. NO	NOTE	PART NO.	DESCRIPTION	品名	Qty
1	02	107-61450	FIXED KNIFE BASE ASM.	コテイメスタ イ(クミ)	1
2	03	107-26552	FIXED KNIFE BASE ASM.	コテイメスタ イクミ	1
3		107-26404	FIXED KNIFE	コテイメス	(1)
4		107-26909	CLAMP SPRING	クランプ ハネ	(1)
5		SS-7060610-SP	SCREW 3/32-56 L= 5.5	マルヒラネツ 3/32-56 L=5.5	(2)
6		SS-7060610-SP	SCREW 3/32-56 L= 5.5	マルヒラネツ 3/32-56 L=5.5	(2)
7		107-61401	FIXED KNIFE BASE	コテイメスタ イ	(1)
8	03	107-26503	FIXED KNIFE BASE	コテイメスタ イ	(1)
9		SM-6030802-TP	SCREW M3X0.5 L=8	ロツカクアナホ ルト M3X0.5 L=8	2
10		WP-0320501-SC	WASHER M3	ヒラチ ガネ 3.2X7X0.5	3
11		107-72804	THREAD CUTTING SOLENOID	イトキリソレノイド	1
12		107-72309	SOLENOID FITTING PLATE,RIGHT	イトキリソレノイド トリツケイタ(ミキ)	1
13		SM-6040602-TP	SCREW M4 L=6	ロツカクアナホ ルト M4X0.7 L=6	2
14		SM-8050602-TP	SCREW M5 L=6	トメネツ M5X0.8 L=6	2
15		107-27857	DRIVING ARM B ASM.	ト ウメスクト ウウテ B(クミ)	1
16		107-27808	DRIVING ARM B	ト ウメスクト ウウテ B	(1)
17		SM-6041202-TP	SCREW M4X0.7 L=12	ロツカクアナホ ルト	(1)
18		229-01805	GROUND MARK	ク ラント マーク	1
19		107-54505	THREAD CUTTING SOLENOID ARM	イトキリソレノイド ウテ	1
20		SD-0500481-TP	HINGE SCREW D= 5 H= 4.8	ダ ヲネツ D=5 H=4.8	1
21		SM-8040802-TP	SCREW M4X8	トメネツ M4X0.7 L=8	1
22		107-27709	THREAD CUTTING CAM	イトキリカム	1
23		SM-6041202-TP	SCREW M4X0.7 L=12	ロツカクアナホ ルト	3
24		107-28160	DRIVING ARM A COMPL.	ト ウメスクト ウウテ A(ケツコ ウ)	1
25		107-28152	DRIVING ARM A ASM.	ト ウメスクト ウウテ A(クミ)	(1)
26		107-28103	DRIVING ARM A	ト ウメスクト ウウテ A	(1)
27		SM-6051402-TP	SCREW M5X0.8 L=14	ロツカクアナホ ルト	(1)
28		107-11406	SPACER B	スハ -ヲB	(1)
29		SD-0500721-SP	HINGE SCREW D= 5 H= 7.2	ダ ヲネツ D=5 H=7.2	(1)
30		B3031-141-H00	CONNECTING STUD	ダ キカ イト コロ	(1)
31		SM-6040602-TP	SCREW M4 L=6	ロツカクアナホ ルト M4X0.7 L=6	2
32		SM-6052502-TP	SCREW M5X0.8 L=25	ロツカクアナホ ルト	2
33		SS-8110422-TP	SCREW 11/64-40 L=4	トメネツ 11/64-40 L=4	4
34		WP-0520656-SA	WASHER 5.2X9.5X0.6	ヒラチ ガネ 5.2X9.5X0.6	2
35		107-28301	TERMINAL BASE	タツタ イ	1
36		SM-6031202-TP	SCREW M3X0.5 L=12	ロツカクアナホ ルト	1
37		HW-5001400-00	2-C CABLE	キヤ タイヤコト 0.18X12X2	1
38		107-32204	CORD BUSH	コト ア ヲツユ	1
39		229-51552	GROUND WIRE ASM.	ア-スコト (クミ)	1
40		WT-0530002-KS	TOOTHED WASHER D=5.3	ハツキチ ガネ D=5.3	1
41		SS-6111140-SP	SCREW 11/64-40 L=11	ヒラネツ 11/64-40 L=11	1
42		EA-9500B02-00	CABLE BAND 150	ケツソクハ ント 150	1
43		NM-6040001-SC	NUT M4	ロツカクナツト M4	1
44		HK-0346400-0B	PIN CONTACT	ピ ソコタクト	2
45		HK-0346101-20	HOUSING 12P	ハウジング 12P	1
46		107-27907	DRIVING LINK B	ト ウメスクト ウリツクB	1
47		CS-0790731-SH	THRUST COLLAR	スラストウケ	2
48		107-54604	SOLENOID ARM GUIDE PLATE	ソレノイド ウテ ガ イト イタ	1
49		SM-4040601-SB	SCREW M4 L=6	ナハ コネツ M4X0.7 L=6	1
50		107-26305	MOVING KNIFE	ト ウメス	1
51		107-26800	MOVING KNIFE SHAFT	ト ウメスク	1
52	01	400-27119	FIXED KNIFE BASE ASM.	コテイメスタ タ イ(クミ)	1
53		400-27118	FIXED KNIFE BASE (B)	コテイメスタ タ イ	(1)
54		213-89309	FIXED KNIFE	コテイメス	(1)
55		213-89408	CLAMP SPRING	クランプ ハネ	(1)
56		SS-7060610-SP	SCREW 3/32-56 L= 5.5	マルヒラネツ 3/32-56 L=5.5	(2)
57		SS-7060610-SP	SCREW 3/32-56 L= 5.5	マルヒラネツ 3/32-56 L=5.5	(2)
58	01	213-89200	MOVING KNIFE	ト ウメス	1
59	01	400-25563	THRED TRIMMER CAM (A)	イトキリカム(A)	1

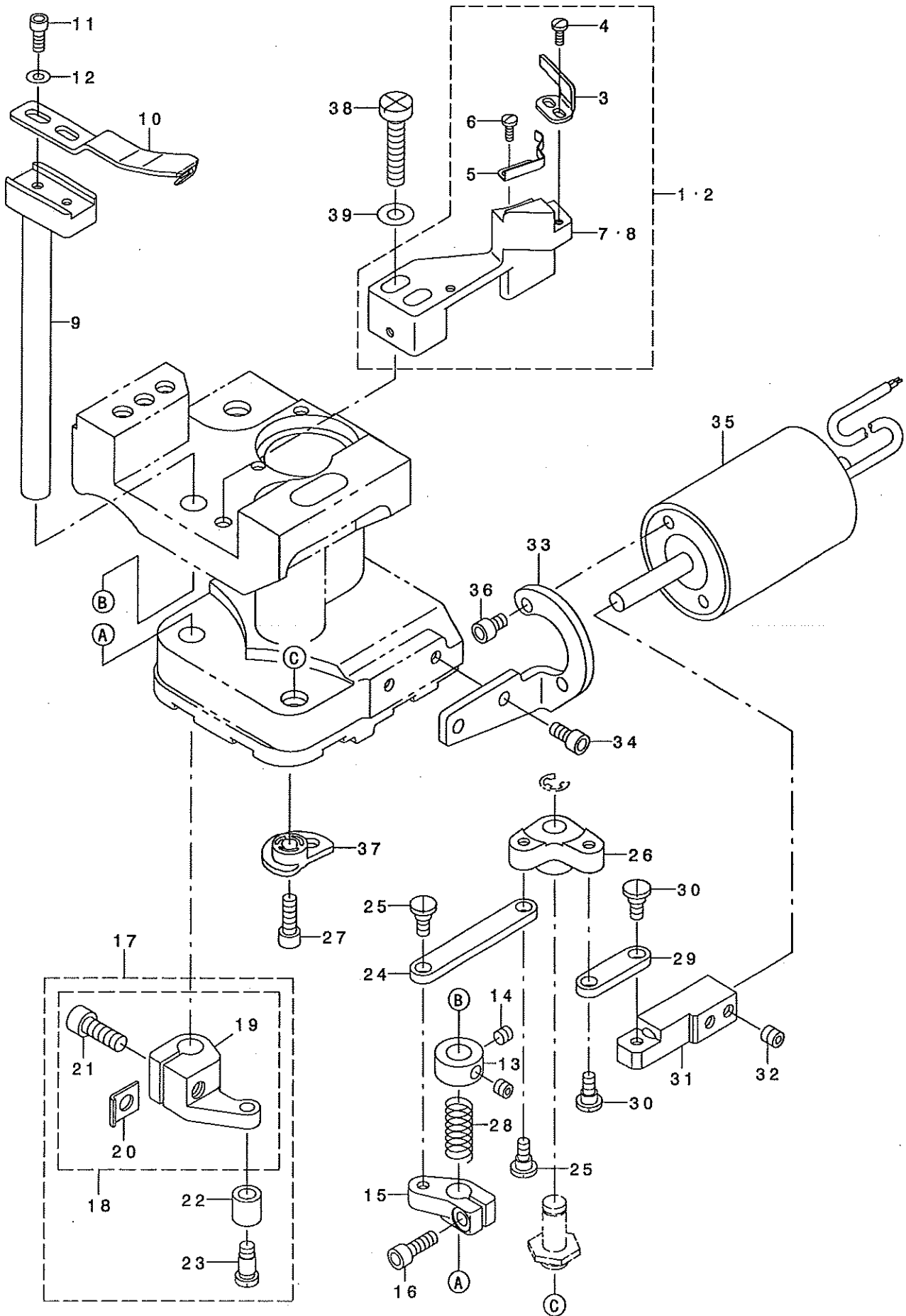
NOTE (注記)

01...FOR LU-2212N-7
02...FOR LU-2210N-*
03...FOR LU-2210W-*

LU-2212N-7用
LU-2210N-*用
LU-2210W-*用

8. LEFT HOOK SHAFT BASE THREAD TRIMMER COMPONENTS(FOR LU-2260*-*)

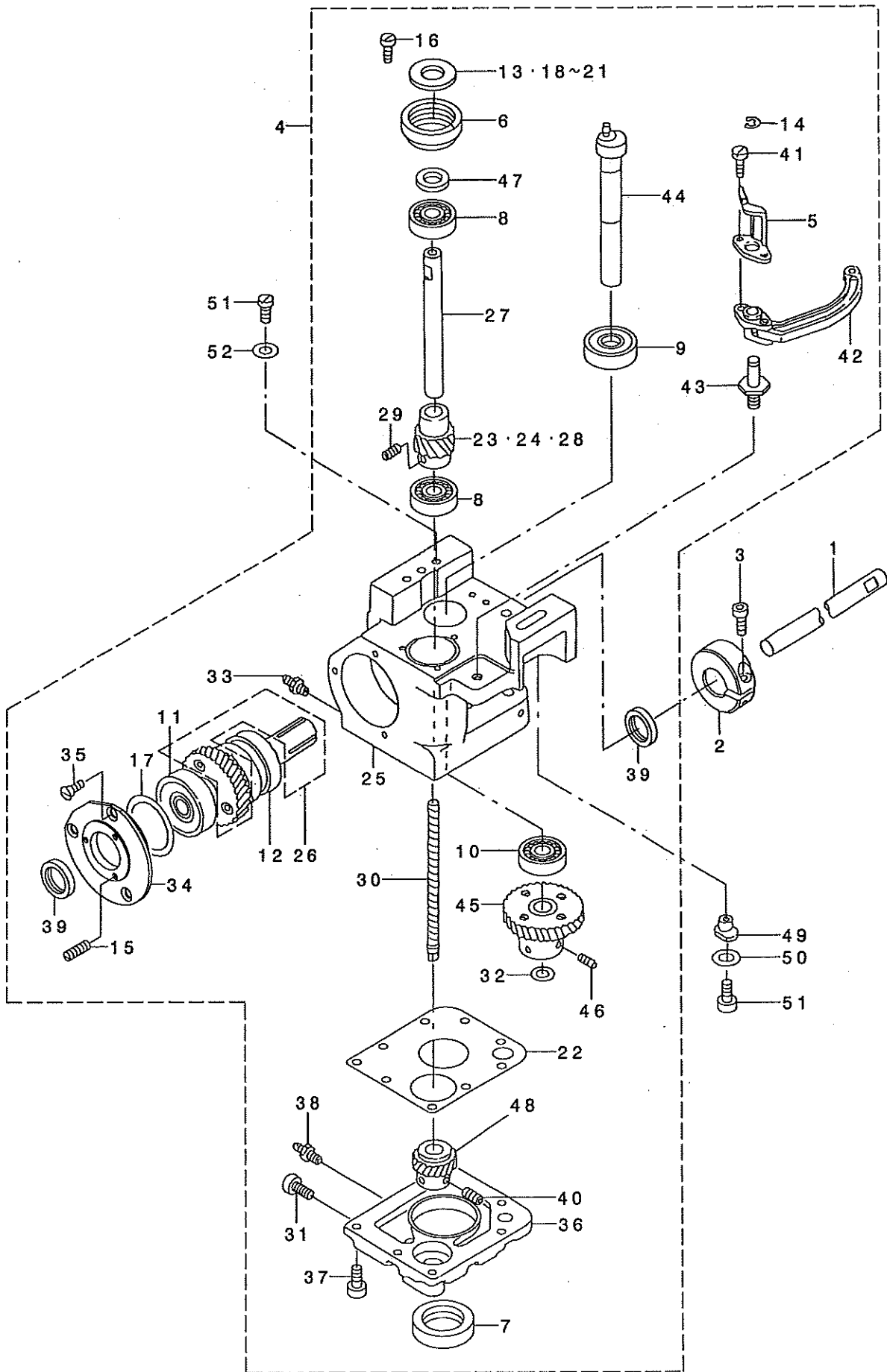
左釜軸台糸切り関係 (LU-2260*-*)用



REF. NO	NOTE	PART NO.	DESCRIPTION	ル ヲ ヌ イ	Qty
1	01	107-61450	FIXED KNIFE BASE ASM.	コテイメスタ イ(クミ)	2
2	02	107-26552	FIXED KNIFE BASE ASM.	コテイメスタ イ クミ	2
3		107-26404	FIXED KNIFE	コテイメス	(1)
4		SS-7060610-SP	SCREW 3/32-56 L= 5.5	マルヒラネジ 3/32-56 L=5.5	(2)
5		107-26909	CLAMP SPRING	クランプ ハネ	(1)
6		SS-7060610-SP	SCREW 3/32-56 L= 5.5	マルヒラネジ 3/32-56 L=5.5	(2)
7	01	107-61401	FIXED KNIFE BASE	コテイメスタ イ	(1)
8	02	107-26503	FIXED KNIFE BASE	コテイメスタ イ	(1)
9		107-26800	MOVING KNIFE SHAFT	ト ヲメスク ク	1
10		107-26305	MOVING KNIFE	ト ヲメス	1
11		SM-6030802-TP	SCREW M3X0.5 L=8	ロツカクアナホ ルト M3X0.5 L=8	2
12		WP-0320501-SC	WASHER M3	ヒラサ ガネ 3.2X7X0.5	2
13		CS-0790731-SH	THRUST COLLAR	スラストウケ	1
14		SS-8110422-TP	SCREW 11/64-40 L=4	トメネジ 11/64-40 L=4	2
15		107-71806	DRIVING ARM C	ト ヲメスクト ウウデ C	1
16		SM-6041202-TP	SCREW M4X0.7 L=12	ロツカクアナホ ルト	1
17		107-28160	DRIVING ARM A COMPL.	ト ヲメスクト ウウデ A(ケツコ ウ)	1
18		107-28152	DRIVING ARM A ASM.	ト ヲメスクト ウウデ A(クミ)	(1)
19		107-28103	DRIVING ARM A	ト ヲメスクト ウウデ A	(1)
20		107-11406	SPACER B	スハ -サB	(1)
21		SM-6051402-TP	SCREW M5X0.8 L=14	ロツカクアナホ ルト	(1)
22		B3031-141-H00	CONNECTING STUD	タ キカ イト コロ	(1)
23		SD-0500721-SP	HINGE SCREW D= 5 H= 7.2	タ ソネジ D=5 H=7.2	(1)
24		107-71905	DRIVING LINK A	ト ヲメスクト ウリンクA	1
25		SD-0500301-SP	HINGE SCREW D= 5 H= 3	タ ソネジ D=5 H=3	2
26		107-72507	DRIVING ARM E	ト ヲメスクト ウウデ E	1
27		SM-6041202-TP	SCREW M4X0.7 L=12	ロツカクアナホ ルト	3
28		B2311-019-000	TENSION SPRING	ハネ	1
29		107-72002	DRIVING LINK B	ト ヲメスクト ウリンクB	1
30		SD-0500301-SP	HINGE SCREW D= 5 H= 3	タ ソネジ D=5 H=3	2
31		107-72101	SOLENOID ARM, LEFT	イトキリソレノイト ウデ (ヒタ リ)	1
32		SM-8050502-TP	SCREW M5 L=5	トメネジ	2
33		107-72200	MAGNET FITTING BASE, LEFT	イトキリソレノイト トリツケイタ(ヒタ リ)	1
34		SM-6040802-TP	SCREW M4X0.7 L=8	ロツカクアナホ ルト	2
35		107-72804	THREAD CUTTING SOLENOID	イトキリソレノイト	1
36		SM-6040602-TP	SCREW M4 L=6	ロツカクアナホ ルト M4X0.7 L=6	2
37		107-27709	THREAD CUTTING CAM	イトキリカム	1
38		SM-6052502-TP	SCREW M5X0.8 L=25	ロツカクアナホ ルト	2
39		WP-0520656-SA	WASHER 5.2X9.5X0.6	ヒラサ ガネ 5.2X9.5X0.6	2
NOTE (注記)			01...FOR LU-2260N*-*	LU-2260N*-*用	
			02...FOR LU-2260W*-*	LU-2260W*-*用	

9. RIGHT HOOK SHAFT BASE COMPONENTS

右釜軸台關係



REF. NO	NOTE	PART NO.	DESCRIPTION	ヒョウメイ	Qty
1	02	107-22403	LOWER SHAFT B	シタジ' クB	1
2		107-24607	SET COLLAR	シタジ' クセツトカラ-	1
3		SM-6051402-TP	SCREW M5X0.8 L=14	ロツカクアナホ' ルト	1
4		400-33672	HOOK SHAFT BASE RIGHT ASM.	カマジ' クタ' イ(ミキ') クミ	1
5		400-33293	OPENER	オ-プ' ナ-	(1)
6		107-55601	BEARING COLLAR	カマジ' クハ' アリツク' ウケ	(1)
7		107-26107	OIL SEAL	オ-プ' ナ-ジ' クオイシ-ル	(1)
8		B1215-804-000	BALL BEARING D	シユシ' ク' ホ' -ルハ' アリツク' D	(2)
9		SB-1100009-00	BEARING	コロカ' リジ' クウケ	(1)
10		SB-1100010-00	BEARING	コロカ' リジ' クウケ	(1)
11		SB-1150004-00	RADIAL BEARING	ラジ' アルジ' クウケ	(1)
12		SB-1150009-00	BEARING	コロカ' リジ' クウケ	(2)
13	01	101-11201	THRUST WASHER, F	カマジ' クウワメタル スラストイタ 1.4	(1)
14		RE-0400000-K0	E-RING 4	Eカ' タトメワ 4	(1)
15		SS-8080610-SP	SCREW 1/8-44 L=5.5	トメネジ' 1/8-44 L=5.5	(3)
16		SS-6111140-SP	SCREW 11/64-40 L=11	ヒラネジ' 11/64-40 L=11	(3)
17		RO-3573501-00	O-RING	Oリツク'	(1)
18	01	101-12605	THRUST WASHER 1.7	カマジ' クウワメタル スラストイタ 1.7	(1)
19	01	101-12704	THRUST WASHER 1.8	カマジ' クウワメタル スラストイタ 1.8	(1)
20	01	101-09809	THRUST WASHER, B	カマジ' クウワメタル スラストイタ B	(1)
21	01	101-12506	THRUST WASHER 1.6	カマジ' クウワメタル スラストイタ 1.6	(1)
22		107-70402	HOOK SHAFT BOTTOM PACKING	カマジ' クタ' イシタイタ' ッキン	(1)
23	01	107-39308	HOOK SHAFT SCREW GEAR	カマジ' クネジ' ハク' ルマ	(1)
24	01	107-39407	HOOK SHAFT SCREW GEAR	カマジ' クネジ' ハク' ルマ	(1)
25		107-70303	HOOK SHAFT BASE, RIGHT	イトキリカマジ' クタ' イ(ミキ')	(1)
26		107-22353	LOWER SHAFT A ASM.	シモジ' クA(クミ)	(1)
27		107-23708	HOOK SHAFT	カマジ' ク	(1)
28	01	107-23807	SCREW GEAR	カマジ' クネジ' ハク' ルマ	(1)
29		SM-8050502-TP	SCREW M5 L=5	トメネジ'	(2)
30		107-23906	LUBRICATING SHAFT	キユウユシ' ク	(1)
31		SM-4030601-SC	SCREW M3 X 6	ナハ' コネジ' M3X0.5 L=6	(1)
32		RO-0982401-00	RUBBER RING	Oリツク'	(1)
33		SQ-1150451-MZ	CONNECTING SCREW	チュ-プ' レンケツネジ'	(1)
34		107-24201	BEARING HOLDER	シタジ' クハ' アリツク' ホルダ' -	(1)
35		SS-1110840-SP	SCREW 11/64-40 L=8	サラネジ' 11/64-40 L=8	(3)
36		107-75302	HOOK SHAFT LOWER PLATE, RIGHT	カマジ' クタ' イシタイタ(ミキ')	(1)
37		SM-6040802-TP	SCREW M4X0.7 L=8	ロツカクアナホ' ルト	(9)
38		SQ-1150451-MZ	CONNECTING SCREW	チュ-プ' レンケツネジ'	(1)
39		107-24805	OIL SEAL	シタジ' クオイシ-ル	(2)
40		SM-8050502-TP	SCREW M5 L=5	トメネジ'	(2)
41		SS-6080610-TP	SCREW 1/8-44 L=6	ヒラネジ' 1/8-44 L=6	(2)
42		107-25158	OPENER ARM COMPL.	オ-プ' ナ-ウデ' (ケツゴ' ウ)	(1)
43		107-70501	OPENER ARM SHAFT B	オ-プ' ナ-ウデ' ジ' クB	(1)
44		107-25604	OPENER SHAFT	オ-プ' ナ-ジ' ク	(1)
45		107-25752	OPENER SHAFT SCREW GEAR ASM.	オ-プ' ナ-ジ' クネジ' ハク' ルマ ケツゴ' ウ	(1)
46		SM-8050502-TP	SCREW M5 L=5	トメネジ'	(2)
47		107-24706	BEARING SPACER	カマジ' クハ' アリツク' スハ' -サ-	(1)
48		107-25901	OPENER HOOK SHAFT SCREW GEAR	オ-プ' ナ-カマジ' クネジ' ハク' ルマ	(1)
49		107-26206	ECCENTRICITY COLLAR	カマジ' クタ' イハンシンピ' ソ	1
50		WP-0651056-SH	WASHER 6.5X11X1	ヒラサ' カ' ネ 6.5X11X1	1
51		SM-6062002-TP	SCREW M6 L=20	ロツカクアナホ' ルト M6 L=20	2
52		WP-0621016-SH	WASHER	ヒラサ' カ' ネ	3

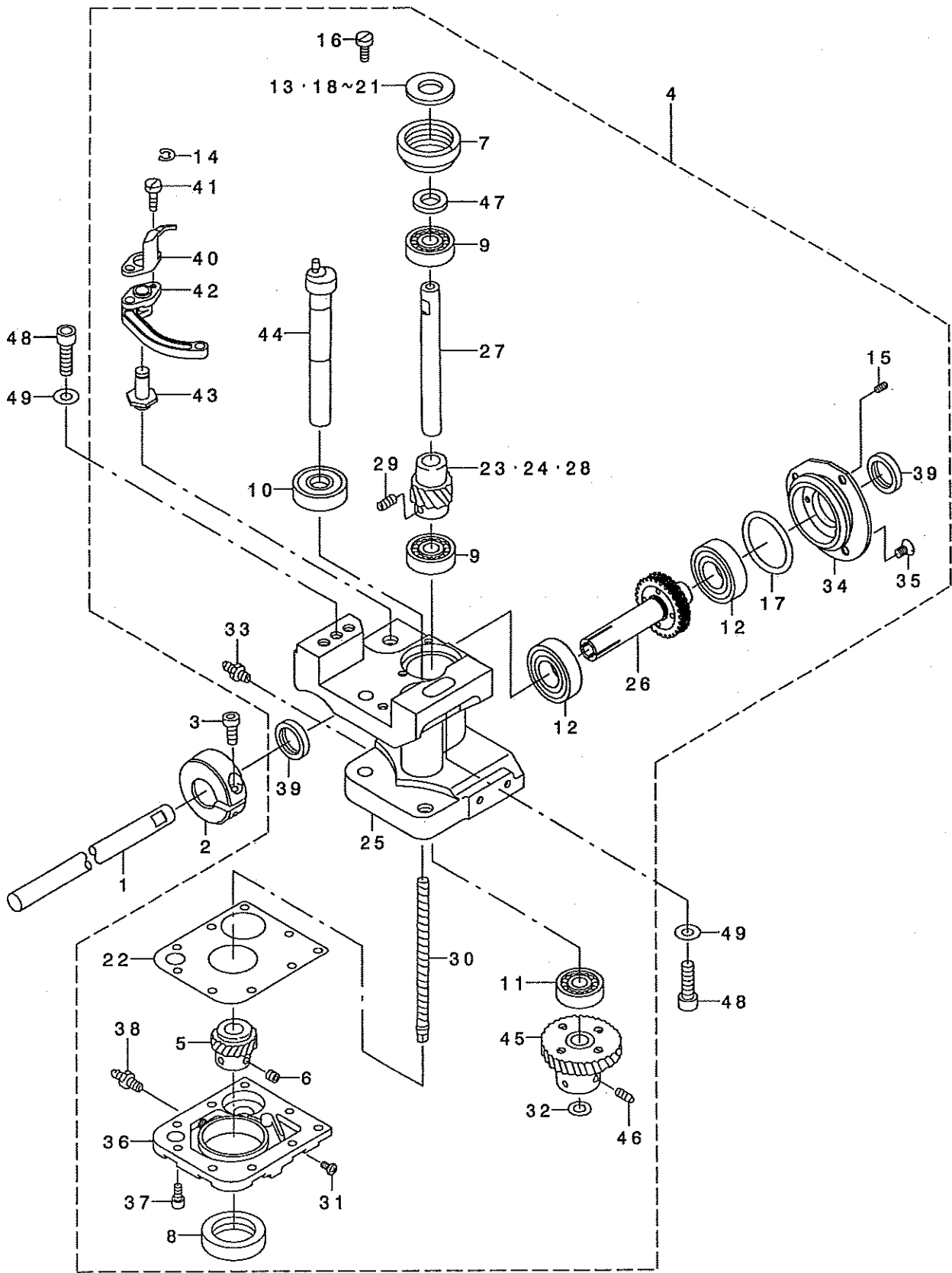
NOTE (注記)

01... SELECTIVE PARTS
02... FOR LU-221**-*

選択部品
LU-221**-*用

10. LEFT HOOK SHAFT BASE COMPONENTS(FOR LU-2260*-*)

左釜軸台関係 (LU-2260*-*)用



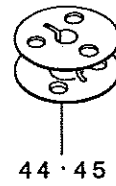
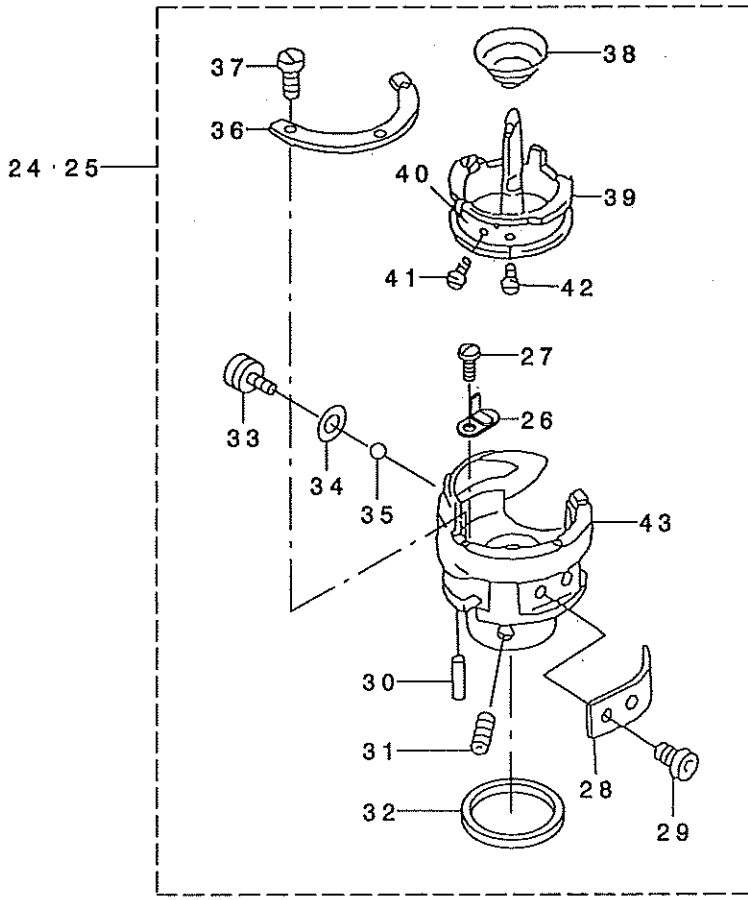
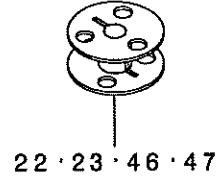
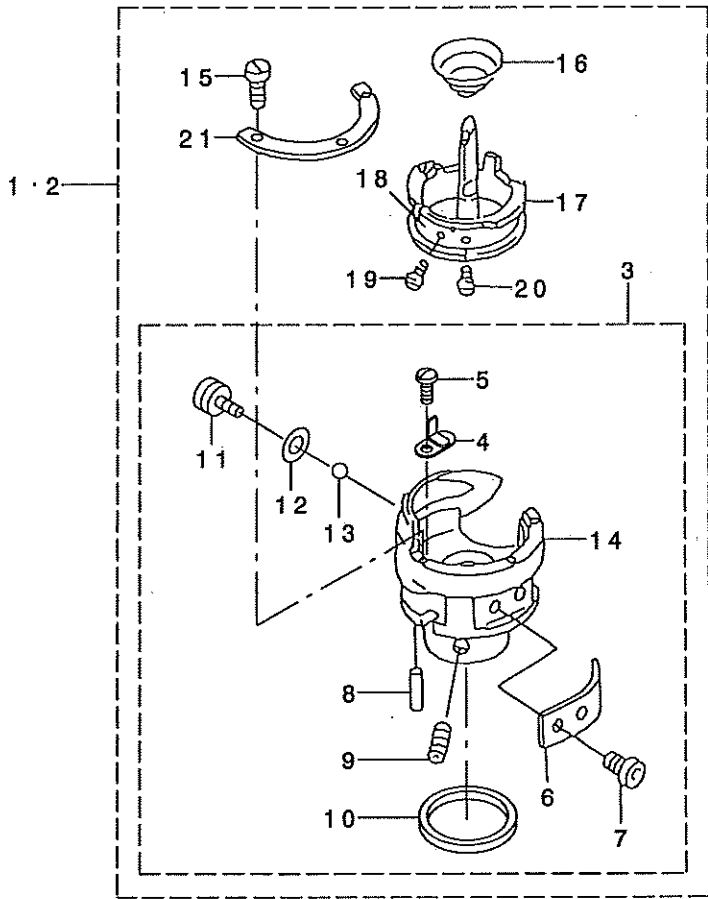
REF. NO	NOTE	PART NO.	DESCRIPTION	品名	Qty
1		107-72705	LOWER SHAFT C	シモシ' クC	1
2		107-24607	SET COLLAR	シタシ' クセツトカテ-	1
3		SM-6051402-TP	SCREW M5X0.8 L=14	ロツカクアナホ' ルト	1
4	*	400-37491	HOOK SHAFT BASE LEFT ASM.	カマシ' クタ' イ(ヒタ' リ)クミ	1
5		107-25901	OPENER HOOK SHAFT SCREW GEAR	オ-プ' ナ-カマシ' クネシ' ハク' ルマ	(1)
6		SM-8050502-TP	SCREW M5 L=5	トメネシ'	(2)
7		107-55601	BEARING COLLAR	カマシ' クハ' アリソク' ウケ	(1)
8		107-26107	OIL SEAL	オ-プ' ナ-シ' クオイシ' ル	(1)
9		B1215-804-000	BALL BEARING D	シユシ' ク ホ' -ルハ' アリソク' D	(2)
10		SB-1100009-00	BEARING	ゴロカ' リシ' クウケ	(1)
11		SB-1100010-00	BEARING	ゴロカ' リシ' クウケ	(1)
12		SB-1150004-00	RADIAL BEARING	ラシ' アルシ' クウケ	(2)
13	01	101-11201	THRUST WASHER, F	カマシ' クウワメタル スラストイタ 1.4	(1)
14		RE-0400000-KO	E-RING 4	Eカ' タトメワ 4	(1)
15		SS-8080610-SP	SCREW 1/8-44 L=5.5	トメネシ' 1/8-44 L=5.5	(3)
16		SS-6111140-SP	SCREW 11/64-40 L=11	ヒラネシ' 11/64-40 L=11	(3)
17		RO-3573501-00	O-RING	Oリソク'	(1)
18	01	101-12605	THRUST WASHER 1.7	カマシ' クウワメタル スラストイタ 1.7	(1)
19	01	101-12704	THRUST WASHER 1.8	カマシ' クウワメタル スラストイタ 1.8	(1)
20	01	101-09809	THRUST WASHER, B	カマシ' クウワメタル スラストイタ B	(1)
21	01	101-12506	THRUST WASHER 1.6	カマシ' クウワメタル スラストイタ 1.6	(1)
22		107-70402	HOOK SHAFT BOTTOM PACKING	カマシ' クタ' イシタイタハ' ヲキン	(1)
23	01	107-39308	HOOK SHAFT SCREW GEAR	カマシ' クネシ' ハク' ルマ	(1)
24	01	107-39407	HOOK SHAFT SCREW GEAR	カマシ' クネシ' ハク' ルマ	(1)
25		107-71707	HOOK SHAFT BASE, LEFT	イトキリカマシ' クタ' イ(ヒタ' リ)	(1)
26		107-22353	LOWER SHAFT A ASM.	シモシ' クA(クミ)	(1)
27		107-23708	HOOK SHAFT	カマシ' ク	(1)
28		107-23807	SCREW GEAR	カマシ' クネシ' ハク' ルマ	(1)
29		SM-8050502-TP	SCREW M5 L=5	トメネシ'	(2)
30		107-23906	LUBRICATING SHAFT	キユウシ' ク	(1)
31		SM-4030601-SC	SCREW M3 X 6	ナ' コネシ' M3X0.5 L=6	(1)
32		RO-0982401-00	RUBBER RING	Oリソク'	(1)
33		SQ-1150451-MZ	CONNECTING SCREW	チユ-フ' レソクツネシ'	(1)
34		107-24201	BEARING HOLDER	シタシ' クハ' アリソク' ホルダ' -	(1)
35		SS-1110840-SP	SCREW 11/64-40 L=8	チラネシ' 11/64-40 L=8	(3)
36		107-72408	HOOK SHAFT LOWER PLATE, LEFT	カマシ' クタ' イシタイタ(ヒタ' リ)	(1)
37		SM-6040802-TP	SCREW M4X0.7 L=8	ロツカクアナホ' ルト	(9)
38		SQ-1150451-MZ	CONNECTING SCREW	チユ-フ' レソクツネシ'	(1)
39		107-24805	OIL SEAL	シタシ' クオイシ' ル	(2)
40	*	400-33293	OPENER	オ-プ' ナ-	(1)
41		SS-6080610-TP	SCREW 1/8-44 L=6	ヒラネシ' 1/8-44 L=6	(2)
42		107-25158	OPENER ARM COMPL.	オ-プ' ナ-ウデ' (ケツゴ' ウ)	(1)
43		107-70501	OPENER ARM SHAFT B	オ-プ' ナ-ウデ' シ' クB	(1)
44		107-25604	OPENER SHAFT	オ-プ' ナ-シ' ク	(1)
45		107-25752	OPENER SHAFT SCREW GEAR ASM.	オ-プ' ナ-シ' クネシ' ハク' ルマ ケツゴ' ウ	(1)
46		SM-8050502-TP	SCREW M5 L=5	トメネシ'	(2)
47		107-24706	BEARING SPACER	カマシ' クハ' アリソク' スハ' -サ-	(1)
48		SM-6062002-TP	SCREW M6 L=20	ロツカクアナホ' ルト M6 L=20	2
49		WP-0621016-SH	WASHER	ヒラサ' ガ' ネ	2

NOTE (注記) 01...SELECTIVE PARTS

選択部品

11. HOOK COMPONENTS

釜關係



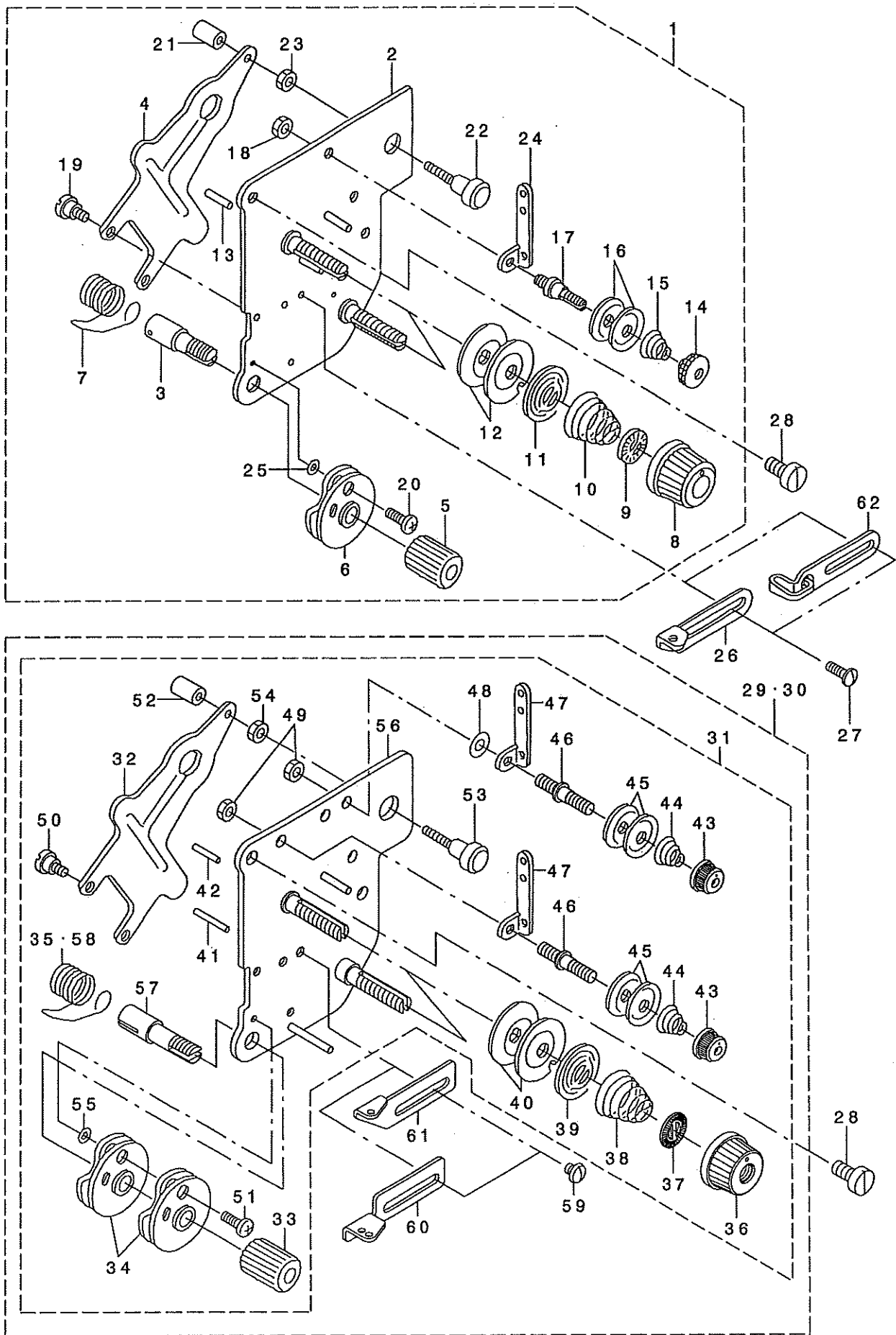
REF. NO	NOTE	PART NO.	DESCRIPTION	ヒ ヌ メ イ	Qty
1	01	107-61252	HOOK ASM.	カマ(クミ)	1
2	02	107-61252	HOOK ASM.	カマ(クミ)	2
3		107-52467	OUTER HOOK ASM.	ソトカマクミ	(1)
4		107-52202	OIL CAP	アブラフタ	(1)
5		107-52301	OIL CAP SETSCREW	アブラフタトメネジ	(1)
6		107-23013	NEEDLE HOLDER	ハリウケ	(1)
7		107-23203	NEEDLE HOLDER SETSCREW	ハリウケトメネジ	(2)
8		107-28509	FILTER	ユリヨウチヨウセツフィルタ	(1)
9		SM-8050602-TP	SCREW M5 L=6	トメネジ M5X0.8 L=6	(2)
10		107-28608	RUBBER RING	キウユリング	(1)
11		107-22601	ADJUSTING SCREW	ユリヨウチヨウセツネジ	(1)
12		107-28707	RUBBER RING	ユリヨウチヨウセツネジ オリング	(1)
13		107-28400	URETHAN BALL	ウレタンボール	(1)
14		107-52418	OUTER HOOK	ソトカマ	(1)
15		107-23104	PRESSER SETSCREW	ウチカマオサエトメネジ	(3)
16		107-23500	IDLING PREVENTION SPRING	クウデンボールウツハネ	(1)
17		107-61203	INNER HOOK	ナカカマ	(1)
18		107-22908	TENSION SPRING	ツタイトチヨウツハネ	(1)
19		107-23302	ADJUSTING SCREW	ツタイトチヨウツハネ チョウセツネジ	(1)
20		107-23401	TENSION SPRING SETSCREW	ツタイトチヨウツハネトメネジ	(1)
21		107-22809	INNER HOOK PRESSER	ウチカマオサエ	(1)
22	01	107-59603	ALUMINUM BOBBIN (DOUBLE-CUT)	アルミボール(ローレットツキ)	1
23	02	107-59603	ALUMINUM BOBBIN (DOUBLE-CUT)	アルミボール(ローレットツキ)	2
24	03	107-56757	HOOK ASM.(DOUBLE-SIZE)	カマクミ(2ハイカマ)	1
25	04	107-56757	HOOK ASM.(DOUBLE-SIZE)	カマクミ(2ハイカマ)	2
26		107-52202	OIL CAP	アブラフタ	(1)
27		107-52301	OIL CAP SETSCREW	アブラフタトメネジ	(1)
28		107-57003	NEEDLE HOLDER	ハリウケ	(1)
29		107-23203	NEEDLE HOLDER SETSCREW	ハリウケトメネジ	(2)
30		107-28509	FILTER	ユリヨウチヨウセツフィルタ	(1)
31		SM-8050602-TP	SCREW M5 L=6	トメネジ M5X0.8 L=6	(2)
32		107-28608	RUBBER RING	キウユリング	(1)
33		107-22601	ADJUSTING SCREW	ユリヨウチヨウセツネジ	(1)
34		107-28707	RUBBER RING	ユリヨウチヨウセツネジ オリング	(1)
35		107-28400	URETHAN BALL	ウレタンボール	(1)
36		107-56906	INNER HOOK PRESSER	ウチカマオサエ	(1)
37		107-23104	PRESSER SETSCREW	ウチカマオサエトメネジ	(3)
38		107-23500	IDLING PREVENTION SPRING	クウデンボールウツハネ	(1)
39		107-56807	INNER HOOK	ウチカマ	(1)
40		107-22908	TENSION SPRING	ツタイトチヨウツハネ	(1)
41		107-23302	ADJUSTING SCREW	ツタイトチヨウツハネ チョウセツネジ	(1)
42		107-23401	TENSION SPRING SETSCREW	ツタイトチヨウツハネトメネジ	(1)
43		107-56708	OUTER HOOK	ソトカマ	(1)
44	03	213-34800	ALUMINUM BOBBIN WITH KNURL	アルミボール(ローレットツキ)	1
45	04	213-34800	ALUMINUM BOBBIN WITH KNURL	アルミボール(ローレットツキ)	2
46	05	400-18350	ALUMINUM BOBBIN A	アルミボールNA	1
47	06	400-18350	ALUMINUM BOBBIN A	アルミボールNA	2

NOTE (注記)

01....FOR LU-2210N-*	LU-2210N-*
02....FOR LU-2260N-*	LU-2260N-*
03....FOR LU-2210W-*	LU-2210W-*
04....FOR LU-2260W-*	LU-2260W-*
05....FOR AE-9(LU-221*N-7)	AE-9付(LU-221*N-7)用
06....FOR AE-9(LU-2260N-7)	AE-9付(LU-2260N-7)用

12. THREAD TENSION COMPONENTS

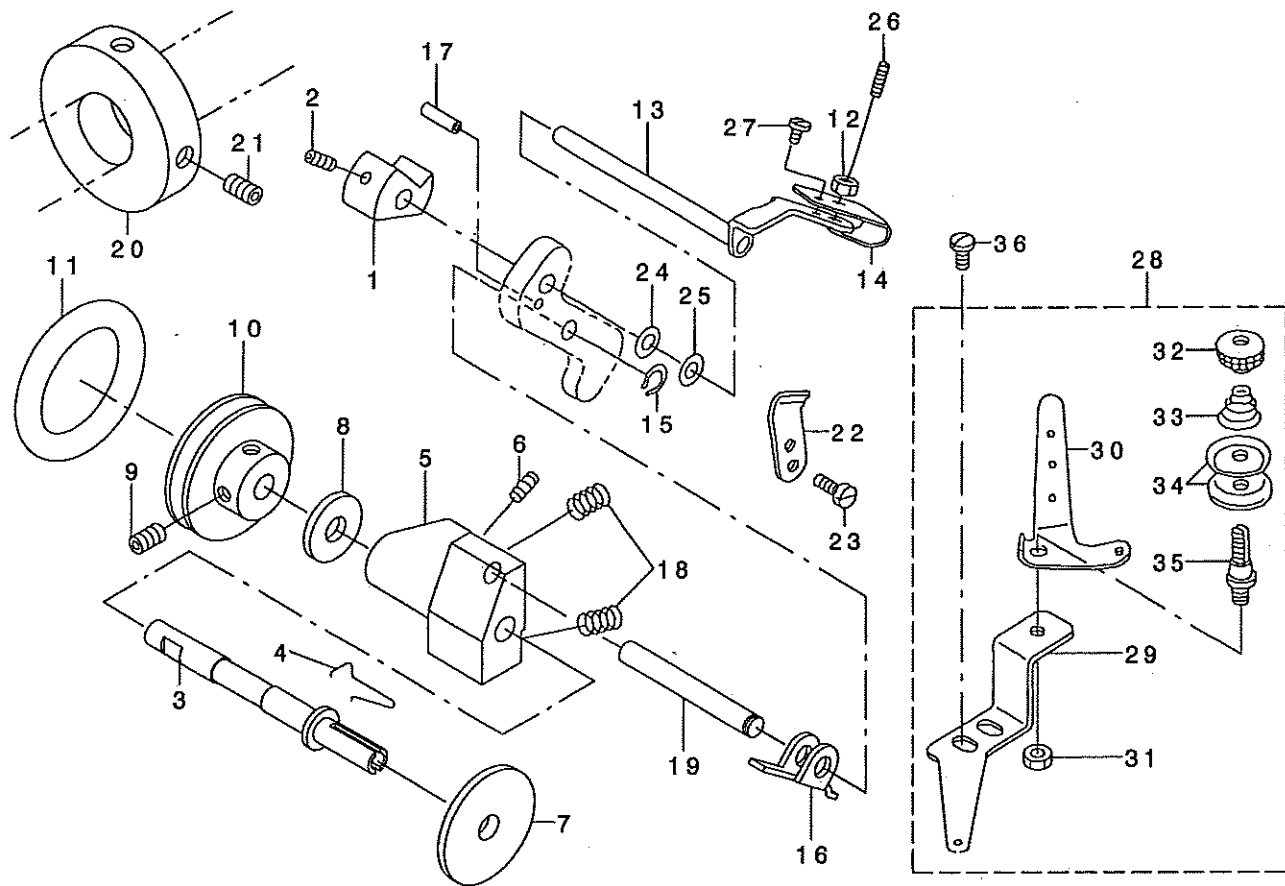
糸調子関係



REF. NO	NOTE	PART NO.	DESCRIPTION	キ ヌ メ イ	Qty
1	05	107-02561	THREAD TENSION ASM.	イトチヨウツ クミ	1
2		107-02553	THREAD TENSION JUNCTION	イトチヨウツダ イタ ケツゴウ	(1)
3		103-20109	SCREW STUD	イトトリハ ネジ ク	(1)
4		107-02603	THREAD LOOSENING PLATE	イトユルメイタ	(1)
5		103-20208	THRED TENSION STUD NUT	イトトリハ ネジ クナツト	(1)
6		107-41452	THREAD TAKE-UP GUIDE ASM.	イトトリハ ネアソナイ(クミ)	(1)
7		107-02405	THREAD TAKE-UP SPRING	イトトリハ ネ	(1)
8		107-44704	THREAD TENSION NUT	イトチヨウツナツト	(2)
9		107-44803	ROTATION AND STOP	イトチヨウツサラカイテントメ	(2)
10		B3129-012-A00	TENSION SPRING	イトチヨ-ツハ ネ A	(2)
11		107-44902	THREAD TENSION PLATE SUPPERSSI	イトチヨウツサラオサエ	(2)
12		B3126-352-000	TENSION DISC	イトチヨ-ツ サラ	(4)
13		107-41601	THREAD LOOSEN PIN	イトユルメビ ヲ	(2)
14		B3216-047-000	BOBBIN WINDER TENSION NUT	イトチヨ-ツ ナツト	(1)
15		D3168-555-HOB	TENSION SPRING NO.1	ダ イ1 イトチヨウツハ ネ	(1)
16		107-41106	FIRST THREAD TENSION PLATE	ダ イチイトチヨウツサラ	(2)
17		107-03304	FIRST THREAD TENSION BAR	ダ イチイトチヨウツネウ	(1)
18		NS-6110310-SP	NUT 11/64-40	ロツカクナツト 11/64-40	(1)
19		SD-0470281-SP	HINGE SCREW D=4.7 H=2.8	ダ'ソネジ D=4.7 H=2.8	(2)
20		107-41502	STOP SCREW	イトトリハ ネアソナイサラトメネジ	(1)
21		107-02702	THREAD LOOSENING PIN	イトユルメオソビ ヲ	(1)
22		107-02801	THREAD LOOSENING SCREW	イトユルメオソネジ	(1)
23		NM-6040003-SC	NUT M4	ロツカクナツト M4	(1)
24		107-03205	FIRST THREAD TENSION GUIDE	ダ イチイトチヨウツソソナイ	(1)
25		WP-0320501-SC	WASHER M3	ヒラサ'ガ'ネ 3.2X7X0.5	(1)
26	02	107-03106	BALANCE THREAD GUIDE	テンビ'ソ'イトアソナイ	1
27		SS-5090420-SP	SCREW 9/64-40 L=3.5	トラスネジ' 9/64-40 L=3.5	2
28		SS-6121010-SP	SCREW 3/16-28 L=10	ヒラネジ' 3/16-28 L=10	2
29	01	107-73364	THREAD TENSION ASM.	イトチヨウツ(クミ)	1
30	04	107-95151	THREAD TENSION ASM.	イトチヨウツ(クミ)	1
31		107-73554	THREAD TENSION PLATE ASM.	イトチヨウツダ イタ(クミ)	(1)
32		107-02603	THREAD LOOSENING PLATE	イトユルメイタ	(1)
33		103-20208	THRED TENSION STUD NUT	イトトリハ ネジ クナツト	(1)
34		107-41452	THREAD TAKE-UP GUIDE ASM.	イトトリハ ネアソナイ(クミ)	(2)
35		B3128-526-000	THREAD TAKE-UP SPRING	イトトリ ハ'ネ	(1)
36		107-44704	THREAD TENSION NUT	イトチヨウツナツト	(2)
37		107-44803	ROTATION AND STOP	イトチヨウツサラカイテントメ	(2)
38		B3129-053-000	TENSION SPRING	イトチヨ-ツハ'ネ	(2)
39		B3132-552-000	THREAD TENSION DISK PRESSER	イトチヨ-ツ サラオサエ	(2)
40		B3126-012-000	THREAD TENSION DISK	イトチヨ-ツサラ	(4)
41		107-73703	THREAD LOOSEN PIN,RIGHT	イトユルメビ'ソ(ミキ')	(1)
42		107-73802	THREAD LOOSEN PIN,LEFT	イトユルメビ'ソ(ヒダ'リ)	(1)
43		110-72402	THREAD TENSION NUT	ダ'イ1 イトチヨウツ ナツト	(2)
44		110-45101	THREAD TENSION SPRING	ダ'イチ イトチヨウツハ'ネ	(2)
45		107-41106	FIRST THREAD TENSION PLATE	ダ'イチイトチヨウツサラ	(4)
46		107-73406	FIRST THREAD TENSION BAR	ダ'イチイトチヨウツネウ	(2)
47		107-03205	FIRST THREAD TENSION GUIDE	ダ'イチイトチヨウツソソナイ	(2)
48		WP-0482086-SD	WASHER 4.8X11.5X2	ヒラサ'ガ'ネ 4.8X11.5X2	(1)
49		NS-6110310-SP	NUT 11/64-40	ロツカクナツト 11/64-40	(2)
50		SD-0470281-SP	HINGE SCREW D=4.7 H=2.8	ダ'ソネジ D=4.7 H=2.8	(2)
51		SS-3061310-SP	SCREW 3/32-56 L=13	マルネジ	(1)
52		107-02702	THREAD LOOSENING PIN	イトユルメオソビ'ソ	(1)
53		107-02801	THREAD LOOSENING SCREW	イトユルメオソネジ	(1)
54		NM-6040003-SC	NUT M4	ロツカクナツト M4	(1)
55		WP-0320501-SC	WASHER M3	ヒラサ'ガ'ネ 3.2X7X0.5	(1)
56		107-73356	THREAD TENSION JUNCTION	イトチヨウツダ イタ(ケツゴウ)	(1)
57		107-73505	SCREW STUD	イトトリハ'ネジ'ク	(1)
58	06	107-75401	THREAD TAKE-UP SPRING A	イトトリハ'ネA	(1)
59		SS-5090420-SP	SCREW 9/64-40 L=3.5	トラスネジ' 9/64-40 L=3.5	(2)
60	04	107-95102	BALANCE THREAD GUIDE	テンビ'ソ'イトアソナイ	(1)
61	01	107-73109	BALANCE THREAD GUIDE	テンビ'ソ'イトアソナイ	(1)
62	03	107-56609	THREAD GUIDE	テンビ'ソ'イトアソナイ	1
		NOTE (注記)	01...FOR LU-2260N-*	LU-2260N-*用	
			02...FOR LU-2210N-*	LU-2210N-*用	
			03...FOR LU-2210W-*	LU-2210W-*用	
			04...FOR LU-2260W-*	LU-2260W-*用	
			05...FOR LU-2210*-*	LU-2210*-*用	
			06...OPTIONAL PARTS	オプ'ション部品	

13. LOWER THREAD WINDER MECHANISM COMPONENTS

下糸巻き装置関係



REF. NO	NOTE	PART NO.	DESCRIPTION	ル	リ	メ	イ	Qty
1		107-03502	BOBBIN CUM	ト	マ	キ	カ	1
2		SM-8040602-TP	SCREW M4X0.7 L=6	ト	メ	ネ	ツ	1
3	01	107-03601	BOBBIN SHAFT	ト	マ	キ	ク	1
4	01	107-03700	BOBBIN SPRING	お	ビ	ン	ホ	1
5		107-03908	BOBBIN SHAFT BASE	ト	マ	キ	ク	1
6		SM-8040602-TP	SCREW M4X0.7 L=6	ト	メ	ネ	ツ	1
7		B3205-210-000	CUSHION	お	ビ	ン	ク	1
8		WP-0651056-SH	WASHER 6.5X11X1	ヒ	ラ	シ	ガ	1
9		SS-7110310-SP	SCREW 11/64-40 L= 8.0	マ	ル	ヒ	ラ	2
10		B3211-210-000	BOBBIN WINDER WHEEL	ト	マ	キ	ノ	1
11		400-11368	FRICITION WHEEL	ト	マ	キ	ノ	1
12		NS-6110360-SP	NUT	ロ	ツ	カ	ナ	1
13		107-03452	BOBBIN PRESSER ASM.	お	ビ	ン	オ	1
14		107-03809	BOBBIN PRESSER SPRING	お	ビ	ン	ホ	1
15		D2430-555-B00	SNAP RING	カ	メ	ロ	ラ	1
16		B3207-210-000	TRIP LATCH	ト	マ	キ	ク	1
17		PS-0200102-KH	SPRING PIN 2.0 X 10	ス	リ	ン	ク	1
18		B3208-210-000	SPRING A	ト	マ	キ	ク	2
19		107-04005	BOBBIN SHAFT BASE SHAFT	ト	マ	キ	ク	1
20		107-04807	BOBBIN FRICTION WHEEL	ト	マ	キ	ノ	1
21		SM-8050602-TP	SCREW M5 L=6	ト	メ	ネ	ツ	2
22		105-02300	THREAD CUTTER	ト	キ	リ	タ	1
23		SS-6090620-SP	SCREW 9/64-40 L=6	ヒ	ラ	シ	ガ	2
24		WP-0531001-SC	WASHER	ヒ	ラ	シ	ガ	1
25		WP-0520656-SA	WASHER 5.2X9.5X0.6	ヒ	ラ	シ	ガ	1
26		SS-8111610-SP	SCREW 11/64-40 L=15.5	ト	メ	ネ	ツ	1
27		SS-7110340-SP	SCREW 11/64-40 L= 3.2	マ	ル	ヒ	ラ	1
28		107-04153	BOBBIN THREAD GUIDE PLATE ASM.	ト	マ	キ	ノ	1
29		107-04104	BOBBIN THREAD GUIDE PLATE	ト	マ	キ	ノ	(1)
30		100-88003	THREAD GUIDE	タ	イ	チ	ノ	(1)
31		NS-6110310-SP	NUT 11/64-40	ロ	ツ	カ	ナ	(1)
32		B3216-047-000	BOBBIN WINDER TENSION NUT	ト	マ	キ	ノ	(1)
33		D3168-555-H0B	TENSION SPRING NO.1	タ	イ	ト	ノ	(1)
34		B3214-047-000	BOBBIN WINDER TENSION DISC	ト	マ	キ	ノ	(2)
35		101-24204	THREAD TENSION POST, A	タ	イ	ト	ノ	(1)
36		SS-7621040-SP	SCREW 3/16-32 L=9.5	マ	ル	ヒ	ラ	2

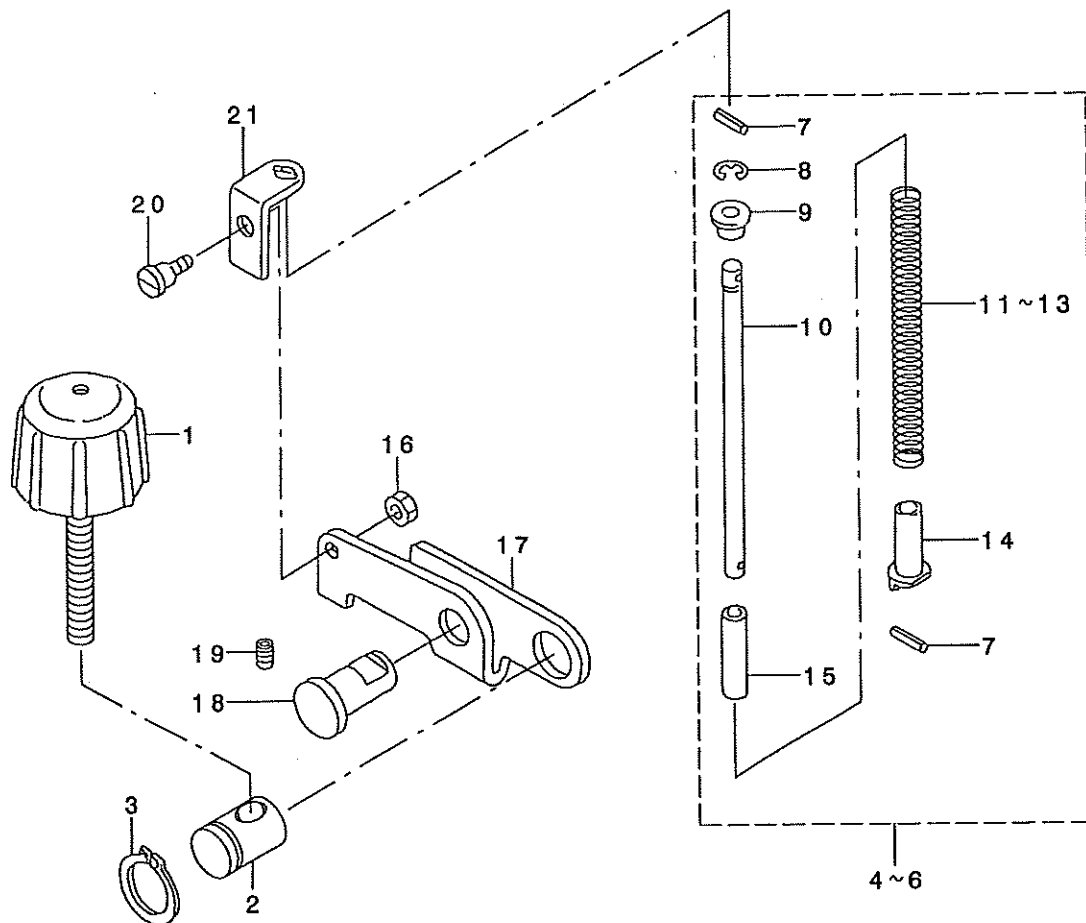
NOTE (注記)

01... FOR LU-22*0N-*

LU-22*0N-*用

14. PRESSURE ADJUSTING COMPONENTS

押え圧調節関係



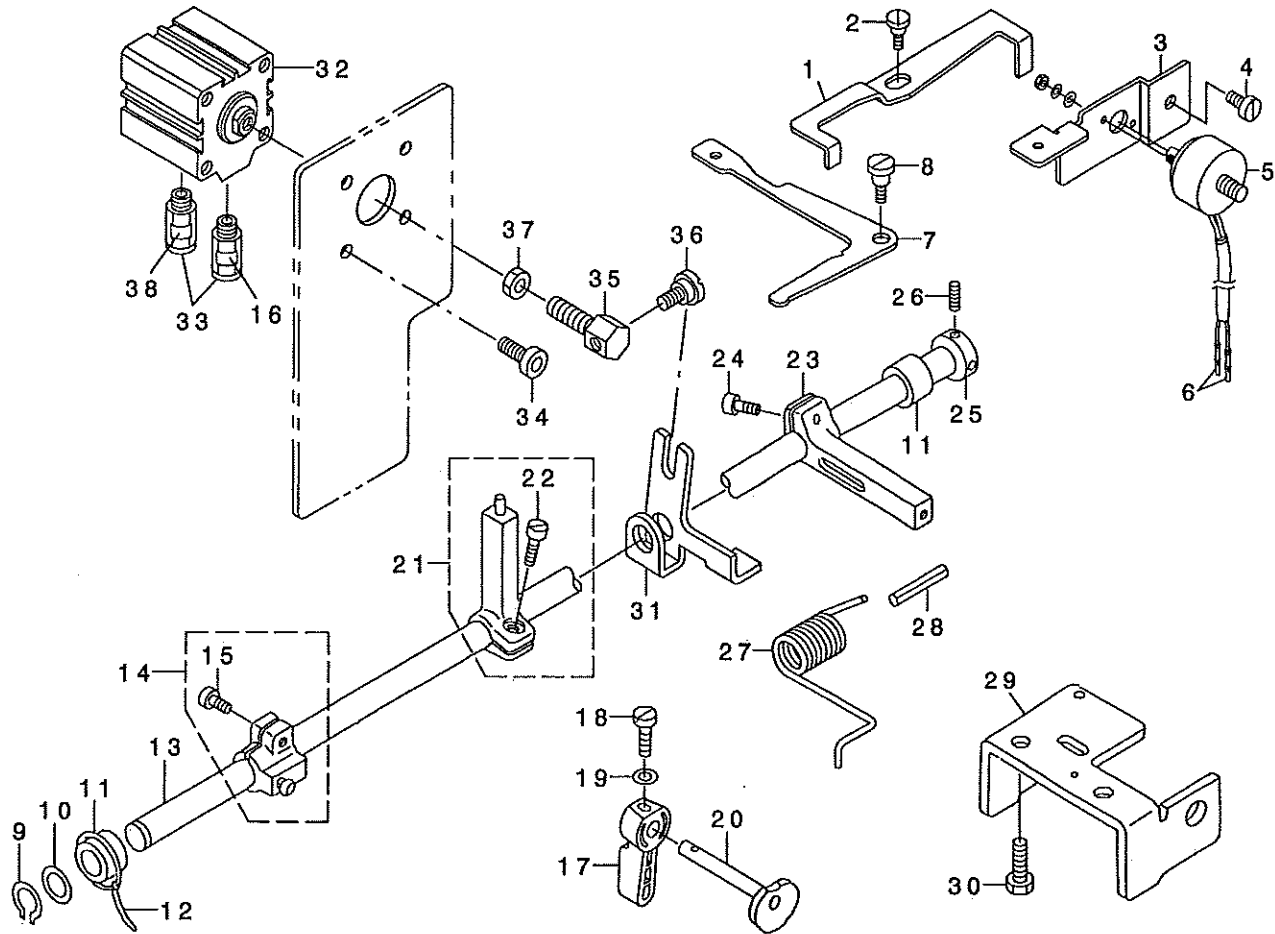
REF. NO	NOTE	PART NO.	DESCRIPTION	ヒョウメイ	Qty
1		107-43300	ADJUSTMENT DIAL	オサエチヨウセツタ イヤル	1
2		107-16009	ADJUSTING HINGE PIN	オサエアツチヨウセツヒンツウ ビン	1
3		RC-1200001-KP	C-SHAPED SNAP RING	Cカ' タトメワ	1
4	01	107-17056	ADJUSTMENT SPRING ASM.	オサエチヨウセツハ' ネ(クミ)	1
5	02	107-15951	ADJUSTMENT SPRING ASM.	オサエチヨウセツハ' ネ 1.8 クミ	1
6	03	107-18351	ADJUSTMENT SPRING ASM.	オサエチヨウセツハ' ネ 1.4 クミ	1
7		PS-0300082-KH	SPRING PIN 3X8	スワ' リンク' ビン 3.0X 8	(2)
8		RE-0500000-KO	E-RING	Eカ' タトメワ 5	(1)
9		107-15506	SPRING RECEIVING, UPPER	オサエチヨウセツハ' ネウケ(ウエ)	(1)
10		107-16306	ADJUSTMENT SPRING AXIS	オサエアツチヨウセツハ' ネツ' ク	(1)
11	01	107-17007	ADJUSTING SPRING	オサエチヨウセツハ' ネ	(1)
12	02	107-15902	ADJUSTMENT SPRING 1.8	オサエチヨウセツハ' ネ(1.8)	(1)
13	03	107-18302	ADJUSTMENT SPRING 1.4	オサエチヨウセツハ' ネ(1.4)	(1)
14		107-15605	SPRING RECEIVING, LOWER	オサエチヨウセツハ' ネウケ(ウタ)	(1)
15		BP-6000000-00	VINYL PIPE	ビ' ニール ハ' イア'	(0.1)
16		NS-6150430-SP	NUT 15/64-28	ロツカクナツト 15/64-28	1
17		107-16108	ADJUSTING ARM	オサエアツチヨウセツウテ'	1
18		107-16207	ADJUSTING ARM SHAFT	オサエチヨウセツウテ' シ' ク	1
19		SS-8120740-SP	SCREW 3/16-28 L=7	トメネツ' 3/16-28 L=7	1
20		SD-0700332-SP	HINGE SCREW D= 7 H= 3.5	タ' ソネツ' D=7 H=3.5	1
21		107-16603	ADJUSTING SPRING SUPPORT	オサエアツチヨウセツハ' ネササエ	1

NOTE (注記)

01....STANDARD PARTS FOR LU-2260*-
 OPTIONAL PARTS FOR LU-2210*-
 02....STANDARD PARTS FOR LU-2210*-
 OPTIONAL PARTS FOR LU-2260*-
 03....OPTIONAL PARTS

LU-2260*-用標準部品
 LU-2210*-用オプション部品
 LU-2210*-用標準部品
 LU-2260*-用オプション部品
 オプション部品

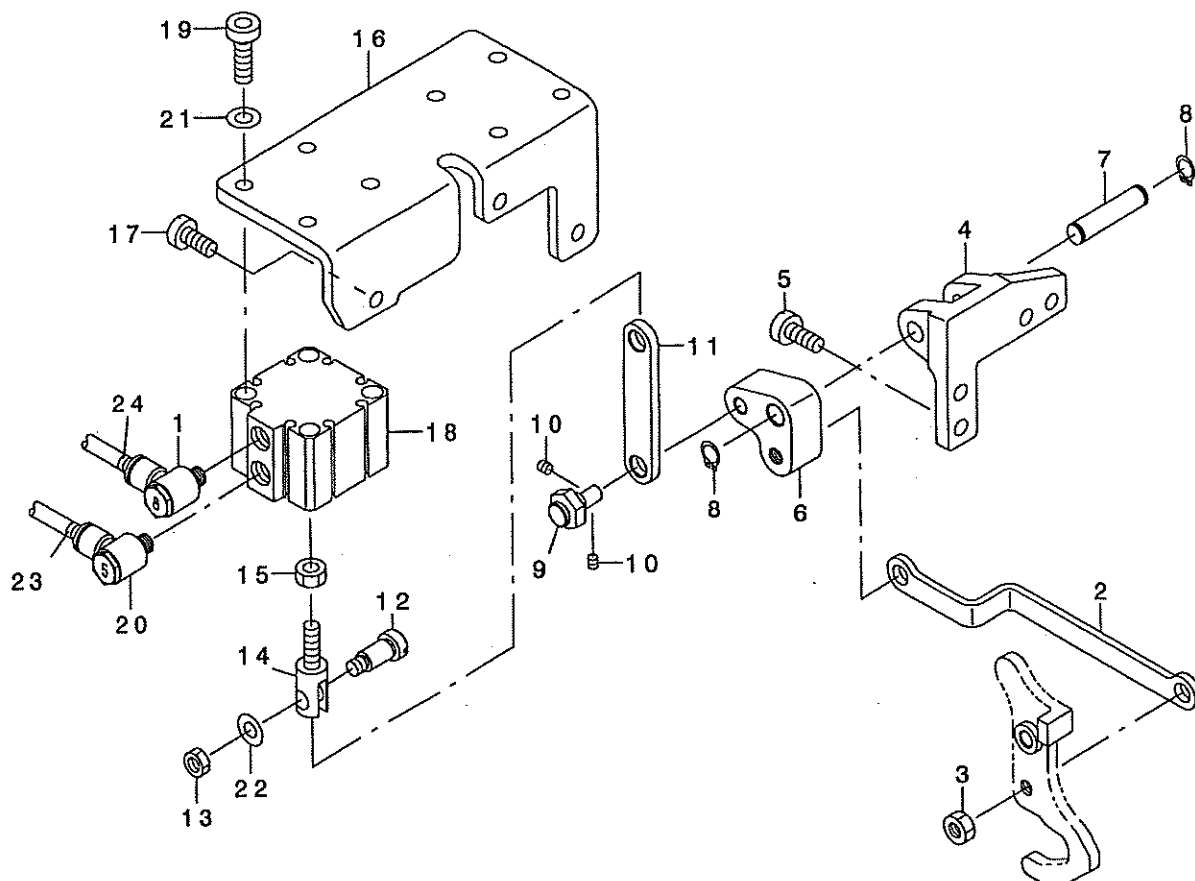
15. PRESSER LIFTER, AUTOMATIC PRESSER LIFTER
& TENSION RELEASE MECHANISM COMPONENTS
押え上げ・自動押え上げ・糸ゆるめ機構関係



REF. NO	NOTE	PART NO.	DESCRIPTION	品名	Qty
1		107-29010	THREAD LOOSENING ARM	糸ゆるめアーム	1
2		SD-0790203-SP	HINGE SCREW D=7.94 H=2	ダボねじ D=7.94 H=2	1
3		107-29218	SOLENOID FITTING PLATE	糸ゆるめソレノイド取り付け板	1
4		SS-8121010-SP	SCREW 3/16-28 L=10	ビスねじ 3/16-28 L=10	2
5		107-28905	THREAD LOOSENING SOLENOID	糸ゆるめソレノイド	1
6		HK-0346400-0B	PIN CONTACT	ピンコンタクト	2
7		107-28806	THREAD LOOSENING LEVER	糸ゆるめレバー	1
8		SD-0901201-TP	HINGE SCREW D=9 H=3.2	ダボねじ D=9 H=3.2	1
9		RC-1200001-KP	C-SHAPED SNAP RING	C形スナップリング	1
10		WP-1221016-SP	WASHER	ワッシャー	1
11		107-31008	KNEE LIFT FRONT METAL	膝上げフロントメタル	2
12		CQ-2000000-00	OIL WICK	オイル Wick	0.2
13		107-30513	KNEE LIFT SHAFT	膝上げシャフト	1
14		107-29754	PRESSER LIFT ARM ASM.	押え上げアーム組立	1
15		SM-6051402-TP	SCREW M5X0.8 L=14	ボルト M5X0.8 L=14	(1)
16		HX-0029500-0A	WIRE MARK(2)	ワイヤマーク(2)	1
17		229-07802	HAND LIFTER	手上げレバー	1
18		SS-7090910-TP	SCREW 9/64-40 L= 8.5	ビスねじ 9/64-40 L=8.5	1
19		WP-0371016-SD	WASHER 3.7X8X1	ワッシャー 3.7X8X1	1
20		107-29606	PRESSER LIFT CAM	押え上げカム	1
21		107-29952	THREAD LOOSENING ARM ASM.	糸ゆるめアーム組立	1
22		SM-6061210-SC	SCREW M6 L=12	ボルト M6 L=12	(1)
23		107-30109	KNEE LIFT ARM A	膝上げアーム A	1
24		SM-6061202-TP	SCREW M6 L=12	ボルト M6 L=12	1
25		CS-1201011-SH	THRUST COLLAR D=12 W=10	スラストカラー D=12 W=10	1
26		SS-8680610-TP	SCREW 1/4-40 L=6	ビスねじ 1/4-40 L=6	2
27		107-65502	KNEE LIFTER SPRING	膝上げレバーばね	1
28		PS-0500302-KH	SPRING PIN 5X30	スプリングピン 5X30	1
29		107-30703	KNEE SIDE SHAFT HOLDER	膝上げシャフトホルダ	1
30		SM-9081050-SE	SCREW	ボルト	2
31		107-36905	PRESSER LIFT LEVER	押え上げレバー	1
32		PA-4002002-00	AIR CYLINDER	エアシリンダ	1
33		PJ-3010651-04	HALF UNION	ハーフユニオン	2
34		SM-6081802-TP	SCREW	ボルト	2
35		107-37013	CYLINDER CONNECTION SCREW	シリンダ接続ねじ	1
36		SD-0720331-SP	HINGE SCREW D=7.24 H=3.3	ダボねじ D=7.24 H=3.3	1
37		NM-6080001-SE	NUT M8	ナット M8	1
38		HX-0029500-0B	WIRE MARK(3)	ワイヤマーク(3)	1

16. 2P DEVICE (FOR LU-2212N-7)

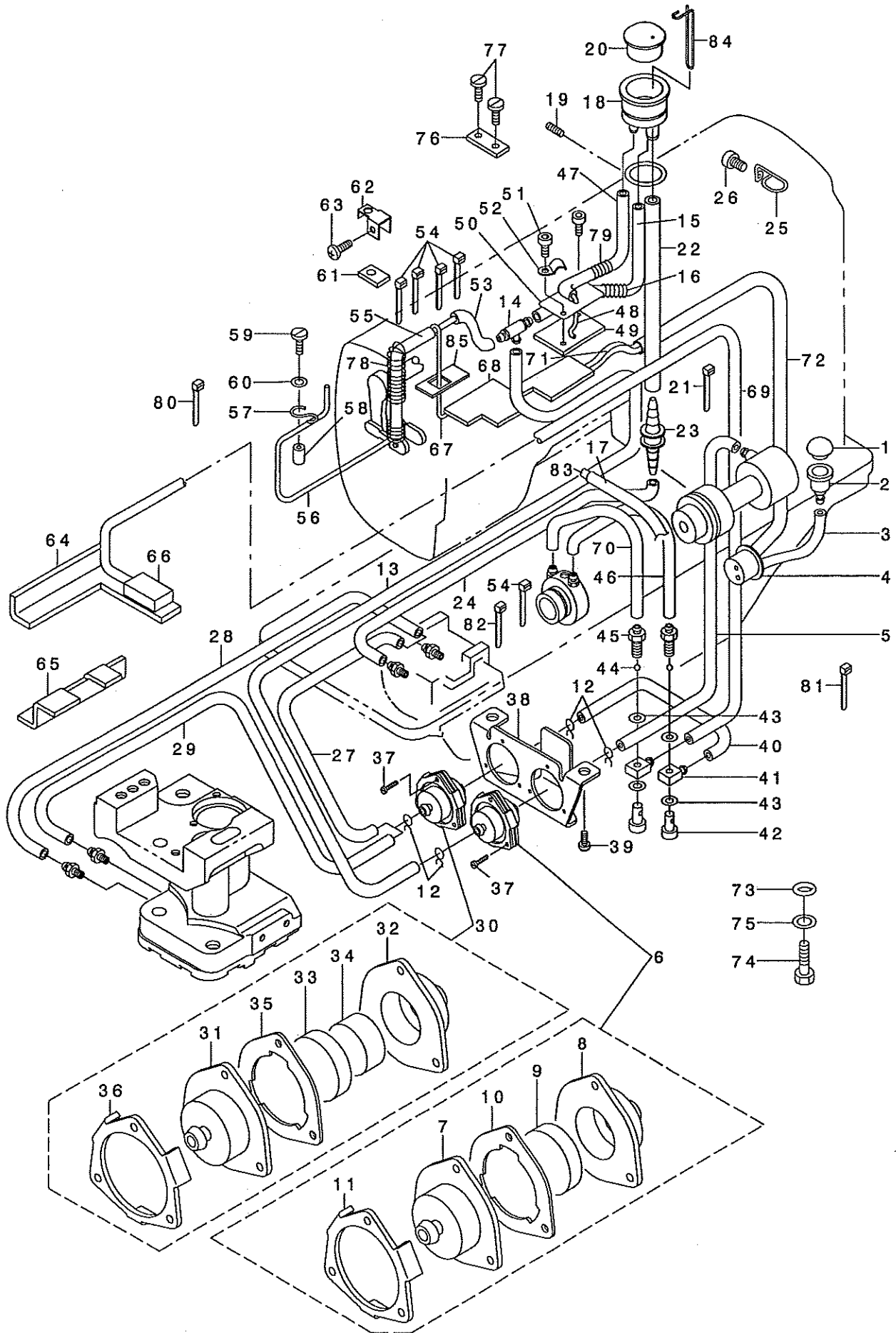
2P装置 (LU-2212N-7用)



REF. NO	NOTE	PART NO.	DESCRIPTION	ル	リ	メ	イ	Qty
1		PC-015118H-00	SPEED CONTROLLER WITH ORIFISE	コ	テ	イ	ホ	0.8
2		400-25561	FEED CONNECTING LINK	オ	ク	リ	チ	1
3		NS-6150540-SP	NUT 15/64-28	ロ	ツ	カ	ク	1
4		400-31233	TRANSFORM LINK BASE	ハ	ソ	ソ	リ	1
5		SS-6151440-SP	SCREW 15/64-28 L=14	ヒ	ラ	ネ	シ	4
6		400-31234	TRANSFORM LINK	ハ	ソ	ソ	リ	1
7		400-31235	FULCRUM SHAFT	ハ	ソ	ソ	リ	1
8		RC-0740811-KP	C-RING	カ	タ	メ	ワ	2
9		213-37902	ECCENTRIC PIN	オ	ク	リ	チ	1
10		SM-8040412-TP	SET SCREW M4 L=4	ト	メ	ネ	シ	2
11		400-31232	CYLINDER CONNECTING LINK	シ	リ	ン	ダ	1
12		SD-0791271-SP	HINGE SCREW D= 7.94 H=12.7	ダ	ン	ネ	シ	1
13	*	NS-6150430-SP	NUT 15/64-28	ロ	ツ	カ	ク	1
14		107-36601	CYLINDER KNUCKLE JOINT	キ	ャ	ク	オ	1
15		NM-6060001-SE	NUT M6	ロ	ツ	カ	ク	1
16		400-25559	CYLINDER INSTALLATION BASE	エ	ア	ソ	リ	1
17		SS-6151440-SP	SCREW 15/64-28 L=14	ヒ	ラ	ネ	シ	3
18		PA-3201004-00	AIR CYLINDER	エ	ア	ソ	リ	1
19		SM-6061802-TP	SCREW M6 L=18	ロ	ツ	カ	ク	4
20		PC-015118E-00	SPEED CONTROLLER WITH ORIFISE	コ	テ	イ	ホ	0.5
21		WP-0641601-SD	WASHER M6	ヒ	ラ	サ	カ	4
22		WP-0621016-SD	WASHER 6.2X13X1	ヒ	ラ	サ	カ	1
23		HX-0029500-OK	WIRE MARK 「B」	ワ	イ	ヤ	-	1
24		HX-0029500-OL	WIRE MARK 「C」	ワ	イ	ヤ	-	1

17. LUBRICATION COMPONENTS

給油関係



REF. NO	NOTE	PART NO.	DESCRIPTION	Qty
1		TA-1450404-RO	RUBBER PLUG D=14.5 L=4	1
2		107-31404	LUBRICATING HOLE	1
3		BT-0600402-EA	OIL TUBE	0.2
4		107-33004	BED TANK LUBRICATING COVER	1
5		BT-0500300-E0	OIL TUBE	0.3
6		107-27154	FILTER A ASM.	1
7		107-27105	FILTER CASE	(1)
8		107-27204	FILTER CAP	(1)
9		B8228-125-000	OIL RESERVOIR MAGNET	(1)
10		107-39209	FILTER PACKING	(1)
11		107-53002	FILTER PLATE	(1)
12		101-26803	OIL TUBE HOLDER	4
13		BT-0500300-E0	OIL TUBE	0.6
14		B3521-245-000	RUBBER JOINT	1
15		BT-0500300-E0	OIL TUBE	0.2
16		B3520-245-000	SPRING	1
17		BT-0800602-E0	URETHANE TUBE 6X8 TRANSPARENT	0.14
18		107-71509	OIL WINDOW	1
19		SS-8150750-SP	SCREW 15/64-28 L=7	1
20		107-60304	OIL SIGHT WINDOW	1
21		EA-9500B00-00	CLIP CV-70S	3
22		BT-0800602-E0	URETHANE TUBE 6X8 TRANSPARENT	0.17
23		107-71301	PIPE CONNECTOR B	1
24		BT-0600402-EA	OIL TUBE	0.45
25		107-32709	CORD GUIDE	1
26		SS-6121010-SP	SCREW 3/16-28 L=10	1
27		BT-0500300-E0	OIL TUBE	0.15
28	01	BT-0600402-EA	OIL TUBE	0.18
29	01	BT-0500300-E0	OIL TUBE	0.26
30		107-27162	FILTER B ASM.	1
31		107-27105	FILTER CASE	(1)
32		107-27204	FILTER CAP	(1)
33		B8228-125-000	OIL RESERVOIR MAGNET	(1)
34		107-27303	FILTER	(1)
35		107-39209	FILTER PACKING	(1)
36		107-53002	FILTER PLATE	(1)
37		SM-6021000-TP	SCREW	6
38		107-55403	FILTER FIXING PLATE	1
39		SM-6061210-SC	SCREW M6 L=12	2
40		BT-0500300-E0	OIL TUBE	0.1
41		SQ-0000401-MZ	CONNECTING SCREW	2
42		B3525-357-000	CONNECTING SCREW (B)	2
43		B3534-012-000	GASKET	4
44		210-54903	BALL	2
45		107-02108	CONNECTING SCREW	2
46		BT-0500300-E0	OIL TUBE	0.13
47		BT-0600402-EA	OIL TUBE	0.28
48		CQ-2520000-00	OIL WICK	0.55
49		107-32402	VERTICAL LUBRICATING FELT	1
50		107-32600	LUBRICATING FELT PRESSER B	1
51		SM-6050802-TP	SCREW M5X0.8 L=8	1
52		D2611-555-B00-A	CABLE HOLDER	1
53		BT-0600402-EA	OIL TUBE	0.04
54		EA-9500B01-00	CABLE BAND	11
55		BT-0400251-EA	TUBE HOSE, BLUE	0.16
56		CQ-2020000-00	OIL WICK	0.4
57		B1648-122-000	SUSPENSION HOOK (B)	1
58		107-34606	FELT PRESSER SPACER	1
59		SS-6081210-SP	SCREW 1/8-44 L=12	1
60		WP-0320501-SC	WASHER M3	1
61		107-33608	SWING STAND FELT, UPPER	1
62		107-33707	SWING STAND FELT SUPPORT, UPPER	1
63		SM-4040601-SC	SCREW M4X0.7 L=6	1
64		107-34119	RETURN CURRENT FELT	1
65		107-02207	FELT	1
66		105-27901	FELT	1
67		CQ-2020000-00	OIL WICK	0.25
68		107-34309	FELT	1
69		BT-0500300-E0	OIL TUBE	0.68
70		BT-0500300-E0	OIL TUBE	0.13
71		107-73000	FELT	1
72		BT-0800602-E0	URETHANE TUBE 6X8 TRANSPARENT	0.4
73		RO-0681901-00	RUBBER RING	1
74		SM-9081050-SE	SCREW	1
75		WP-0841601-SC	WASHER 8.4X17.4X1.6	1
76	02	107-34507	PIPE HOLDER	1
77	02	SM-6040800-SP	SCREW	2
78		107-46907	SPRING	1
79		101-23701	PRESSER SPRING	1
80		EA-9500B00-00	CLIP CV-70S	1
81		EA-9500B02-00	CABLE BAND 150	2
82	01	EA-9500B01-00	CABLE BAND	1
83		SQ-1680701-MZ	CONNECTING SCREW	1
84		107-60502	LUBRICATION GUIDE BAR	1
85		107-47111	LUBRICATING FELT	1

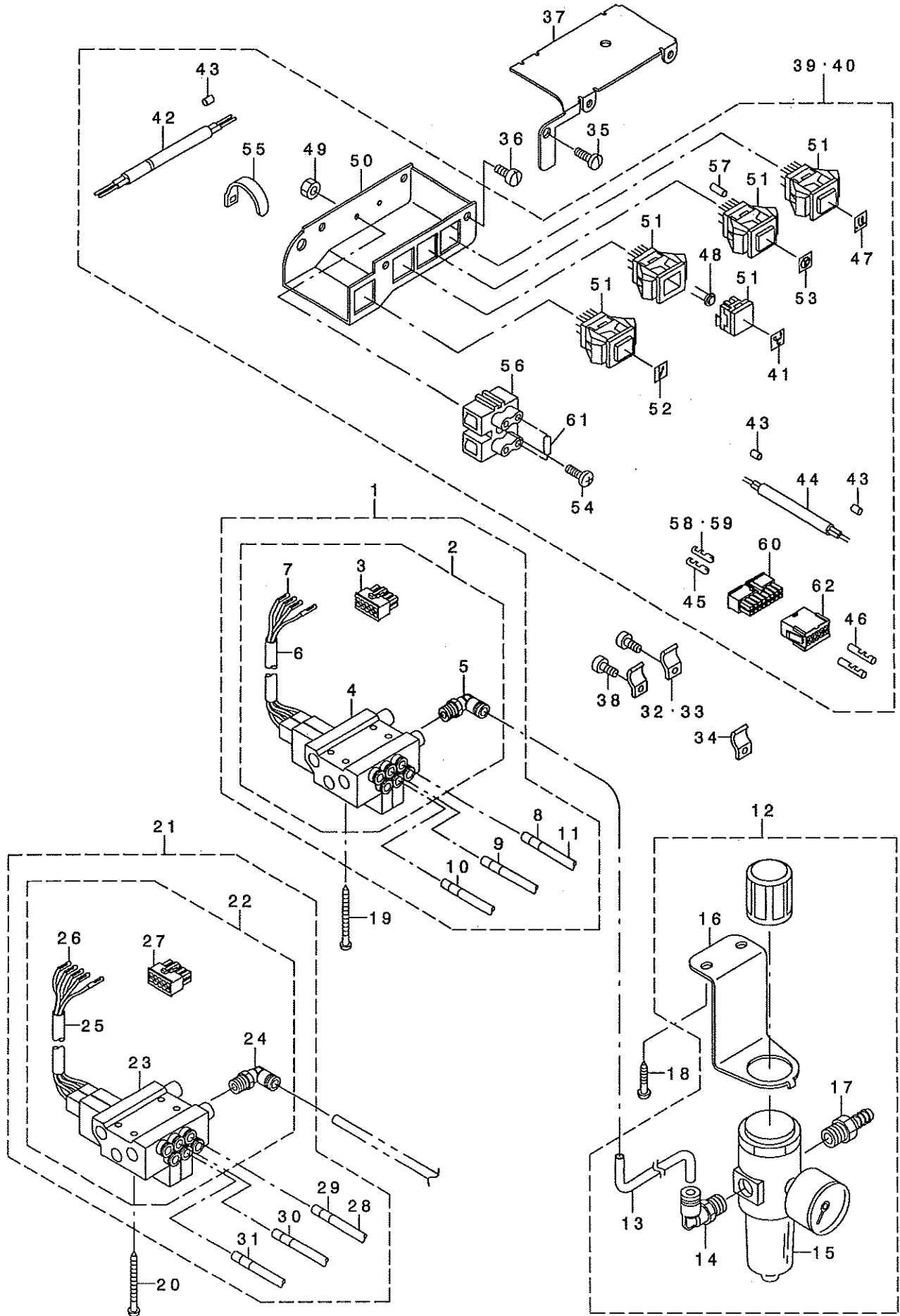
NOTE (注記)

01... FOR LU-2260*-*
02... NO USE FOR DL DEVICE ADDED

LU-2260*-*用
DL装置付きは除く

18. CONTROL DEVICE COMPONENTS

制御装置関係



REF. NO	NOTE	PART NO.	DESCRIPTION	ル ヲ メ イ	Qty
1		400-25724	AIR APPARATUS (B) ASM.	エア-ソウチBクミ	1
2		400-25725	ELECTROMAGNETIC VALVE (B) ASM.	デ'ソウ'ハ'ソククミ	(1)
3		HK-0346101-00	10P CONNECTOR	ハウ'ソク' 10P	(1)
4		GAK-A2302B00	SOLENOID B	デ'ソウ'ハ'ソク	(1)
5		GAK-29010000	ELBOW B	クイツクツキ'テB (エルホ')	(1)
6		GAK-A1503000	INSULATION TUBE	ビ'ツエンチューブ'	(1)
7		HK-0346400-0A	TERMINAL, FEMALE	メスタ-ミナル ハ'ラ	(4)
8		HX-0029500-00	WIRE MARK(1)	ワイヤ-マーク(1)	(2)
9		HX-0029500-0A	WIRE MARK(2)	ワイヤ-マーク(2)	(2)
10		HX-0029500-0B	WIRE MARK(3)	ワイヤ-マーク(3)	(2)
11		BT-0600401-EB	TUBE	チューブ'	(3.9)
12		GAK-A23030A0	FILTER REGULATOR ASM.	フィルタ-レキ'ユレ-タ(クミ)	1
13		BT-0600401-EB	TUBE	チューブ'	(1)
14		GAK-29009000	ELBOW	クイツクツキ'テA (エルホ')	(1)
15		GAK-A2303000	FILTER REGULATOR	フィルタ-レキ'ユレ-タ	(1)
16		GAK-A2304000	REGULATOR INSTALLING BASE	レキ'ユレ-タ-トリツケタ	(1)
17		GAK-29011000	NIPPLE	エア-ツキ'テ	(1)
18		SK-3482501-SE	WOOD SCREW D=4.8 L=25	マルモクネツ' D=4.8 L=25	2
19		SK-3415001-SE	SCREW D=4.1 L=50	マルモクネツ' D=4.1 L=50	4
20		SK-3415001-SE	SCREW D=4.1 L=50	マルモクネツ' D=4.1 L=50	4
21	01	400-24969	AIR APPARATUS (A) ASM.	エア-ソウチA(クミ)	1
22		400-24858	ELECTROMAGNETIC VALVE (C) ASM.	デ'ソウ'ハ'ソク(クミ)	(1)
23		GAK-A2302C00	ELECTROMAGNETIC VALVE C	デ'ソウ'ハ'ソク	(1)
24		GAK-29010000	ELBOW B	クイツクツキ'テB (エルホ')	(1)
25		GAK-A1503000	INSULATION TUBE	ビ'ツエンチューブ'	(1)
26		HK-0346400-0A	TERMINAL, FEMALE	メスタ-ミナル ハ'ラ	(5)
27		HK-0346101-00	10P CONNECTOR	ハウ'ソク' 10P	(1)
28		BT-0600401-EB	TUBE	チューブ'	(3)
29		HX-0029500-00	WIRE MARK(1)	ワイヤ-マーク(1)	(2)
30		HX-0029500-0A	WIRE MARK(2)	ワイヤ-マーク(2)	(2)
31		HX-0029500-0B	WIRE MARK(3)	ワイヤ-マーク(3)	(2)
32	01	D2611-555-B00-A	CABLE HOLDER	ケーブ'ル'トメカナク'	3
33	02	D2611-555-B00-A	CABLE HOLDER	ケーブ'ル'トメカナク'	2
34	02	B3538-112-000	OIL RETURN TUBE HOLDER	オイルリユウ'ハ'イフ'オサエ	1
35		SS-7120710-SP	SCREW 3/16-28 L=7	マルヒラネツ' 3/16-28 L=7	2
36		SS-6110610-TP	SCREW 11/64-40 L=6	ヒラネツ' 11/64-40 L=6	4
37		107-40710	TOUCH BACK SWITCH COVER	タッチハ'ツクススイッチカハ'	1
38		SS-6121010-SP	SCREW 3/16-28 L=10	ヒラネツ' 3/16-28 L=10	2
39	01	400-24862	TOUCH BACK SWITCH ASM. E	タッチハ'ツクススイッチクミ(E)	1
40	02	400-24863	TOUCH BACK SWITCH ASM. F	タッチハ'ツクススイッチクミ(F)	1
41	01	400-26734	BUTTON SHEET B	ホ'タンツ-トB	(1)
42		HW-0008400-80	4-CORE CABTYRE CORD	ケーブ'ル' 8ソウ	(1.7)
43		E8760-452-K00	TUBE (220/240V)	ズミチューブ'	(0.02)
44		HW-0008400-80	4-CORE CABTYRE CORD	ケーブ'ル' 8ソウ	(0.2)
45		HK-0346400-0B	PIN CONTACT	ピ'ソクソクタクト	(1)
46		HK-0346300-0A	TERMINAL	メスタ-ミナル ハ'ラ	(8)
47		400-26736	BUTTON SHEET E	ホ'タンツ-トE	(1)
48	01	107-40801	LED CORD	LED(ミト'リ)	(1)
49	01	NM-6860003-SC	NUT M2.6	ロツカクナツト M2.6 3ソウ	(1)
50		107-40611	TOUCH BACK SWITCH BASE	タッチハ'ツクススイッチトリツケタ'イ	(1)
51		107-48507	TOUCH BACK SWITCH	タッチハ'ツクススイッチ	(4)
52		400-26733	BUTTON SHEET A	ホ'タンツ-トA	(1)
53		400-26735	BUTTON SHEET C	ホ'タンツ-トC	(1)
54	01	SM-4861201-SC	SCREW M2.6 L=12	ナ'コネツ' M2.6 L=12	(1)
55		EA-9500B01-00	CABLE BAND	ソクセンハ'ソト'	(2)
56	01	107-41908	2-P TERMINAL BASE	タンツダ' 12P	(1)
57		E8760-452-D00	TUBE 0.015M	ズミチューブ'	(0.2)
58	01	HK-0346400-0A	TERMINAL, FEMALE	メスタ-ミナル ハ'ラ	(13)
59	02	HK-0346400-0A	TERMINAL, FEMALE	メスタ-ミナル ハ'ラ	(10)
60		HK-0346101-60	16-POLE RECEPTACLE	ハウ'ソク' 16P	(1)
61	01	HR-0291015-20	RESISTOR 1.5K	ライコウキ 1.5K	(1)
62		HK-0346201-00	10P CONNECTOR	フ'ラク' 10P	(1)

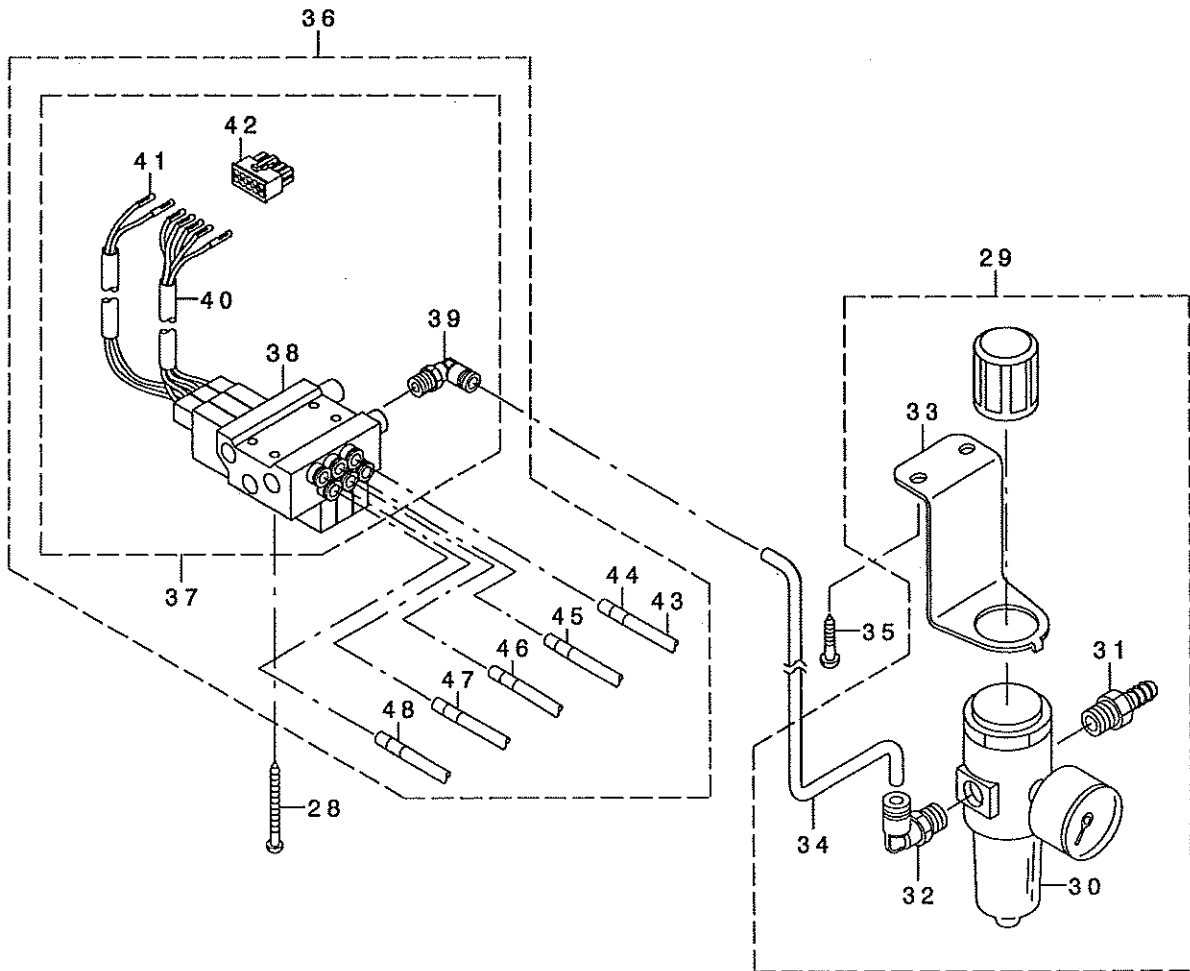
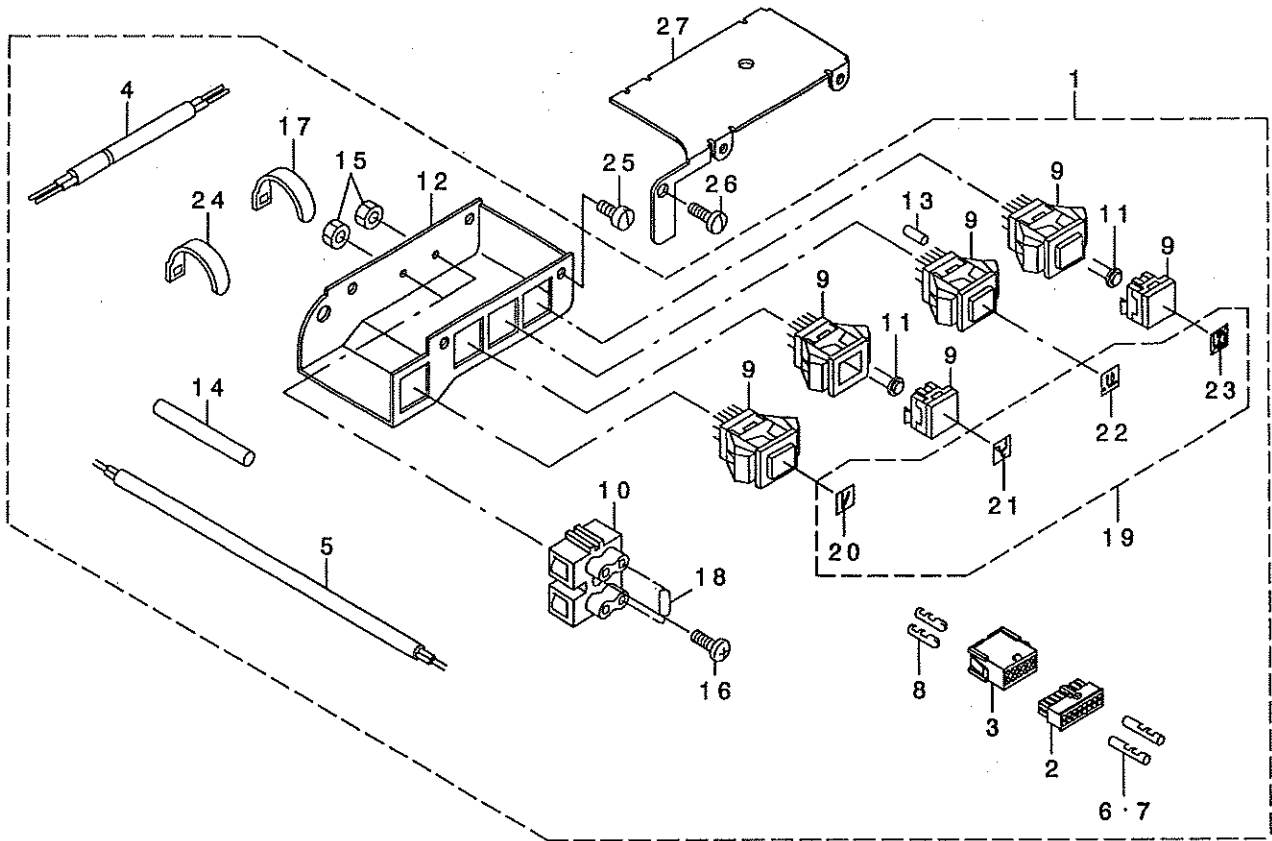
NOTE (注記)

01...EXCEPT LU-22*0*-0*-0B
02...FOR LU-22*0*-0*-0B

LU-22*0*-0*-0Bを除く
LU-22*0*-0*-0B用

19. CONTROL DEVICE COMPONENTS (FOR LU2212N-7)

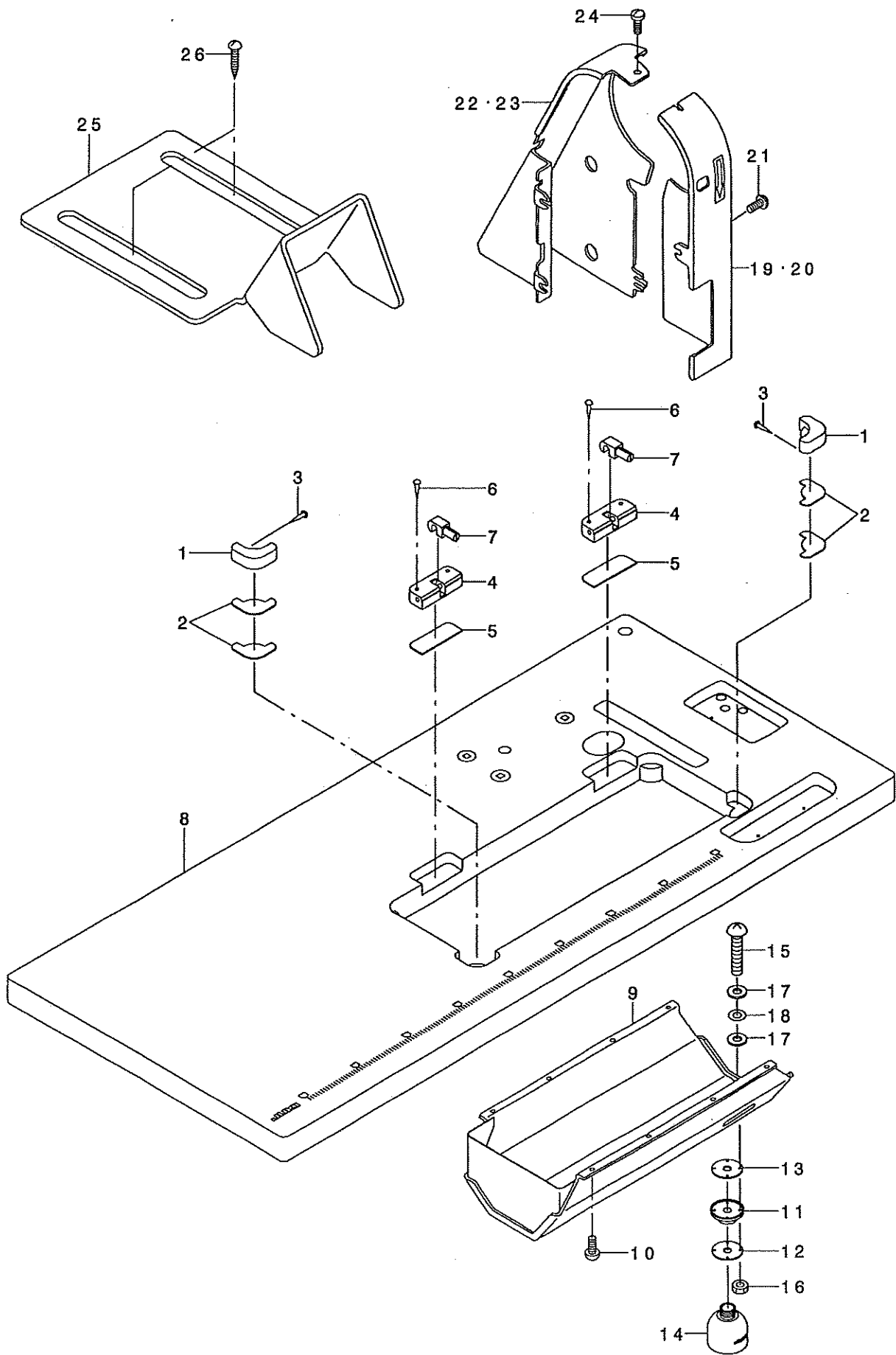
制御装置関係 (LU-2 2 1 2 N-7用)



REF. NO	NOTE	PART NO.	DESCRIPTION	キ ヲ メ イ	Qty
1		400-25963	TOUCH BACK SWITCH ASM. G	タッチハ ックススイッチ(クミ)G	1
2		HK-0346101-60	16-POLE RECEPTACLE	ハウジング 16P	(1)
3		HK-0346201-00	10P CONNECTOR	プラグ 10P	(1)
4		HW-0008400-80	4-CORE CABTYRE CORD	ケーブル 8芯	(1.5)
5		HW-0008400-80	4-CORE CABTYRE CORD	ケーブル 8芯	(0.2)
6		HK-0346400-0A	TERMINAL, FEMALE	メスタ-ミナル ハラ	(14)
7		HK-0346400-0B	PIN CONTACT	ピンコンタクト	(1)
8		HK-0346300-0A	TERMINAL	メスタ-ミナル ハラ	(8)
9		107-48507	TOUCH BACK SWITCH	タッチハ ックススイッチ	(4)
10		107-41908	2-P TERMINAL BASE	タンソタ 12P	(2)
11		107-40801	LED CORD	LED(ミドリ)	(2)
12		107-40611	TOUCH BACK SWITCH BASE	タッチハ ックススイッチトリツケタ イ	(1)
13		E8760-452-D00	TUBE 0.015M	スミチューブ	(0.2)
14		E8760-452-K00	TUBE (220/240V)	スミチューブ	(0.06)
15		NM-6860003-SC	NUT M2.6	ワッカクナツト M2.6 3芯	(2)
16		SM-4861201-SC	SCREW M2.6 L=12	ナハ コネツ M2.6 L=12	(2)
17		EA-9500B01-00	CABLE BAND	ソクセンハ ント	(1)
18		HR-0291015-20	RESISTOR 1.5K	テイコウキ 1.5K	(2)
19		400-26741	BUTTON SHEET ASM. B	ホ タンソート(クミ)B	(1)
20		400-26733	BUTTON SHEET A	ホ タンソートA	(1)
21		400-26734	BUTTON SHEET B	ホ タンソートB	(1)
22		400-26736	BUTTON SHEET E	ホ タンソートE	(1)
23		400-26737	BUTTON SHEET F	ホ タンソートF	(1)
24		EA-9500B00-00	CLIP CV-70S	ケツツクハ ント 60	(1)
25		SS-6110610-TP	SCREW 11/64-40 L=6	ヒラネツ 11/64-40 L=6	4
26		SS-7120710-SP	SCREW 3/16-28 L=7	マルヒラネツ 3/16-28 L=7	2
27		107-40710	TOUCH BACK SWITCH COVER	タッチハ ックススイッチカハ -	1
28		SK-3415001-SE	SCREW D=4.1 L=50	マルモクネツ D=4.1 L=50	4
29		GAK-A23030A0	FILTER REGULATOR ASM.	フィルタ-レキ ユレ-タ(クミ)	1
30		GAK-A2303000	FILTER REGULATOR	フィルタ-レキ ユレ-タ	(1)
31		GAK-29011000	NIPPLE	エア-ツキ テ	(1)
32		GAK-29009000	ELBOW	クイツクツキ テA (エルホ)	(1)
33		GAK-A2304000	REGULATOR INSTALLING BASE	レキ ユレ-タトリツケイタ	(1)
34		BT-0600401-EB	TUBE	チューブ	(1)
35		SK-3482501-SE	WOOD SCREW D=4.8 L=25	マルモクネツ D=4.8 L=25	2
36		400-25981	AIR APPARATUS (L) ASM.	エア-ソウチL(クミ)	1
37		400-25977	ELECTROMAGNETIC VALVE (L) ASM.	デ ンツ ハ ンL(クミ)	(1)
38		400-25964	ELECTROMAGNETIC VALVE (L)	デ ンツ ハ ンL	(1)
39		GAK-29010000	ELBOW B	クイツクツキ テB (エルホ)	(1)
40		GAK-A1503000	INSULATION TUBE	セ ツエンチューブ	(2)
41		HK-0346400-0A	TERMINAL, FEMALE	メスタ-ミナル ハラ	(7)
42		HK-0346101-00	10P CONNECTOR	ハウジング 10P	(1)
43		BT-0600401-EB	TUBE	チューブ	(5)
44		HX-0029500-00	WIRE MARK(1)	ワイヤ-マ-ク(1)	(3)
45		HX-0029500-0A	WIRE MARK(2)	ワイヤ-マ-ク(2)	(3)
46		HX-0029500-0B	WIRE MARK(3)	ワイヤ-マ-ク(3)	(3)
47		HX-0029500-0K	WIRE MARK「B」	ワイヤ-マ-ク「B」	(3)
48		HX-0029500-0L	WIRE MARK「C」	ワイヤ-マ-ク「C」	(3)

20. TABLE & BELT COVER COMPONENTS

テーブル・ベルトカバー関係



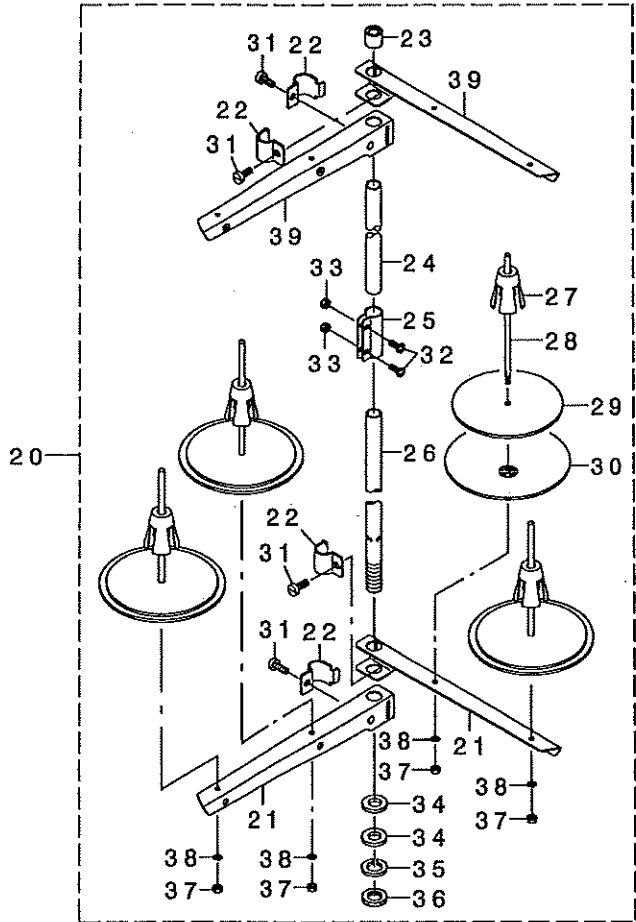
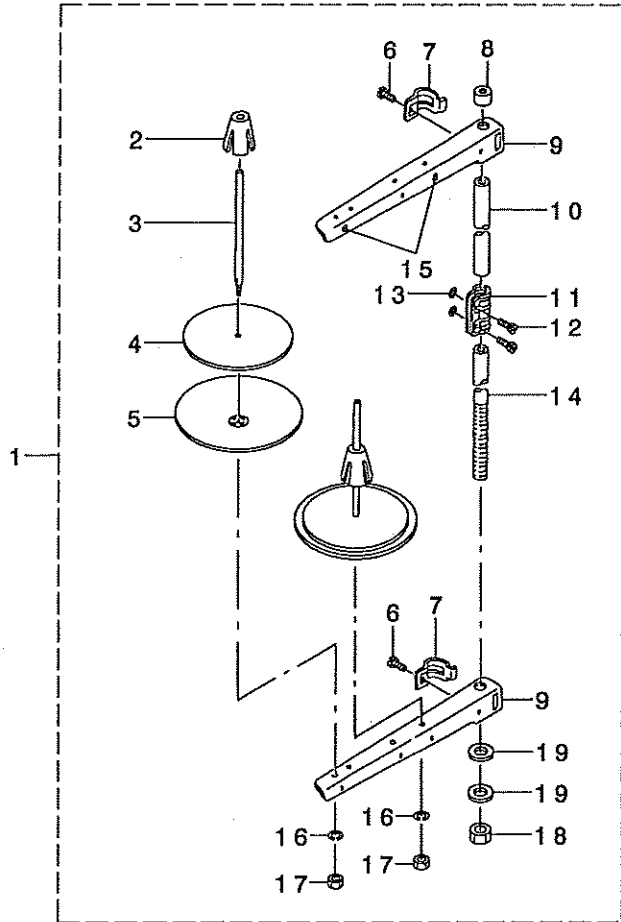
REF. NO	NOTE	PART NO.	DESCRIPTION	ト ヲ ヌ メ イ	Qty
1		107-42302	HEAD SUPPORT RUBBER	トウア' ササエゴ' ム	2
2		107-40900	RUBBER	ホ' ウツソゴ' ム	4
3		105-39906	SET NAIL	トメクキ'	4
4		107-34853	HINGE ASM.	ヒンヂ' サ' (クミ)	2
5		107-42005	SPACER	スハ' -サ-ゴ' ム	2
6		105-39906	SET NAIL	トメクキ'	4
7		B8213-012-000	BED HINGE CONNECTION	ヒンヅ' ツ' ク	2
8		107-35306	TABLE	テ-ブ' ル	1
9		107-72952	OIL RESERVOIR ASM.	ア'ラウケ(クミ)	1
10		SK-3241601-SC	WOOD SCREW D=2.4 L=16	マルモクネシ' D=2.4 L=16	8
11		400-25299	OIL POT JOINT	ア'ラヌキ	1
12		213-79003	OIL MANAGEMENT WASHER	ア'ラヌキサ' カ' ネ	1
13		B8112-220-000	OIL SEAL	ア'ラヌキ オイルシ-ル	1
14		400-25300	OIL POT	ア'ラヒ' ヲ	1
15		SM-3031401-SE	SCREW M3X0.5 L=14	マルコネシ' M3X0.5 L=14	4
16		NM-6030001-SC	NUT M3	ロツカクナツト M3X0.5 1ツユ	4
17		107-48101	OIL REMOVING SETSCREW PACKING	ア'ラヌキトメネシ' ハ' ヅキン	8
18		WP-0320501-SC	WASHER M3	ヒラサ' カ' ネ 3.2X7X0.5	4
19		107-43656	BELT COVER, LEFT	ハ' ルトカハ' -(ヒタ' リ)ラハ' ルツキ	1
20	01	107-55155	BELT COVER, LEFT (JE)	ハ' ルトカハ' -ヒタ' リ(JE)ラハ' ルツキ	1
21		SS-5150510-SP	SCREW 15/64-28 L=5	トラスネシ' 15/64-28 L=5	3
22		107-43508	BELT COVER, RIGHT	ハ' ルトカハ' -(ミキ')	1
23	01	107-55007	BELT COVER, RIGHT	ハ' ルトカハ' -ミキ' (JEツヨウ)	1
24		SS-7110510-SP	SCREW 11/64-40 L=5	マルヒラネシ' 11/64-40 L= 5	1
25	01	107-55205	BELT COVER C(JE)	ハ' ルトカハ' -C(JEツヨウ)	1
26	01	SK-3482500-SC	WOOD SCREW D=4.8 L=25	マルモクネシ' D=4.8 L=25	2

NOTE (注記) 01....FOR JE

JE用

21. THREAD STAND COMPONENTS

糸立て装置関係



REF. NO	NOTE	PART NO.	DESCRIPTION	ト ヲ メ イ	Qty
1		229-30358	THREAD STAND ASM.	イトテウチ(クミ)	1
2		229-31109	SPOOL RETAINER	イトマキフレトメ	(2)
3		229-31000	SPOOL PIN	イトマキウケホウ	(2)
4		229-30903	SPOOL REST CUSHION	イトマキウケサ ラクツウヨウ	(2)
5		229-30804	SPOOL REST	イトマキウケサ ラ	(2)
6		SM-6061610-SC	SCREW M6 L=16	ピラコネツ M6 L=16	(2)
7		229-30705	THREAD GUIDE ARM JOINT	イトテホウ ウツメカナク	(2)
8		229-31406	SPOOL REST ROD RUBBER CAP	イトテホウ ウホコゴ A	(1)
9		229-30507	SPOOL REST ARM	イトテウチ	(2)
10		229-30408	SPOOL REST ROD, UPPER	イトテホウ ウ(ウエ)	(1)
11		229-31307	SPOOL REST ROD JOINT	イトテホウ ウツキテ	(1)
12		SM-4051405-SE	SCREW M5 L=14	ナハコネツ M5 L=14	(2)
13		NM-6050001-SE	NUT M5	ロツカクナツ M5	(2)
14		229-30309	SPOOL REST ROD, LOWER	イトテホウ ウ(ウダ)	(1)
15		229-31208	THREAD GUIDE	イトミチ	(2)
16		WS-0510002-KN	SPRING WASHER	ハネサカネ 5.1X9.2X1.3	(2)
17		NM-6050001-SE	NUT M5	ロツカクナツ M5	(2)
18		NM-6160511-SE	NUT M16X1.5	ロツカクナツ M16X1.5 1ツ	(1)
19		WP-1702600-S0	WASHER 17X30X2.6	ピラサカネ 17X30X2.6	(2)
20	01	269-10158	THREAD STANDING DEVICE ASM.	イトテウチ(クミ)	1
21		229-30507	SPOOL REST ARM	イトテウチ	(2)
22		229-30705	THREAD GUIDE ARM JOINT	イトテホウ ウツメカナク	(4)
23		229-31406	SPOOL REST ROD RUBBER CAP	イトテホウ ウホコゴ A	(1)
24		229-30408	SPOOL REST ROD, UPPER	イトテホウ ウ(ウエ)	(1)
25		229-31307	SPOOL REST ROD JOINT	イトテホウ ウツキテ	(1)
26		229-30309	SPOOL REST ROD, LOWER	イトテホウ ウ(ウダ)	(1)
27		229-31109	SPOOL RETAINER	イトマキフレトメ	(4)
28		229-31000	SPOOL PIN	イトマキウケホウ	(4)
29		229-30903	SPOOL REST CUSHION	イトマキウケサ ラクツウヨウ	(4)
30		229-30804	SPOOL REST	イトマキウケサ ラ	(4)
31		SM-6061610-SC	SCREW M6 L=16	ピラコネツ M6 L=16	(4)
32		SM-4051405-SE	SCREW M5 L=14	ナハコネツ M5 L=14	(2)
33		NM-6050001-SE	NUT M5	ロツカクナツ M5	(2)
34		WP-1612616-SE	WASHER 16X30X2.6	ピラサカネ	(2)
35		WS-1643202-KR	SPRING WASHER	ハネサカネ 16.4X26.6X3.2	(1)
36		NM-6160511-SE	NUT M16X1.5	ロツカクナツ M16X1.5 1ツ	(1)
37		NM-6050001-SE	NUT M5	ロツカクナツ M5	(4)
38		WS-0510002-KN	SPRING WASHER	ハネサカネ 5.1X9.2X1.3	(4)
39		229-30556	THREAD STANDING ARM ASM.	イトテウチ(クミ)	(2)

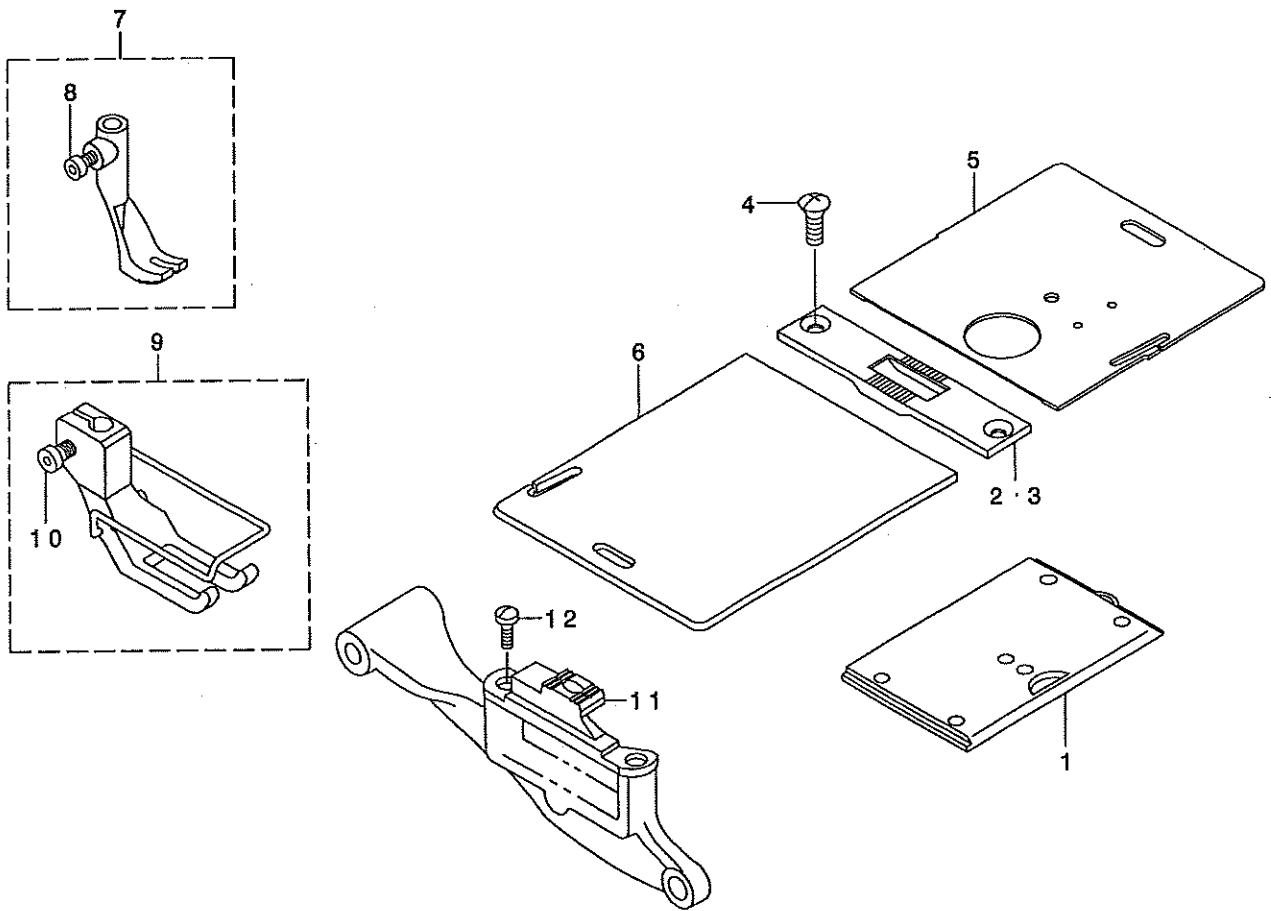
NOTE (注記)

01...FOR LU-2260*-*

LU-2260*-*用

22. GAUGE COMPONENTS(LU-2210 STANDARD PARTS)

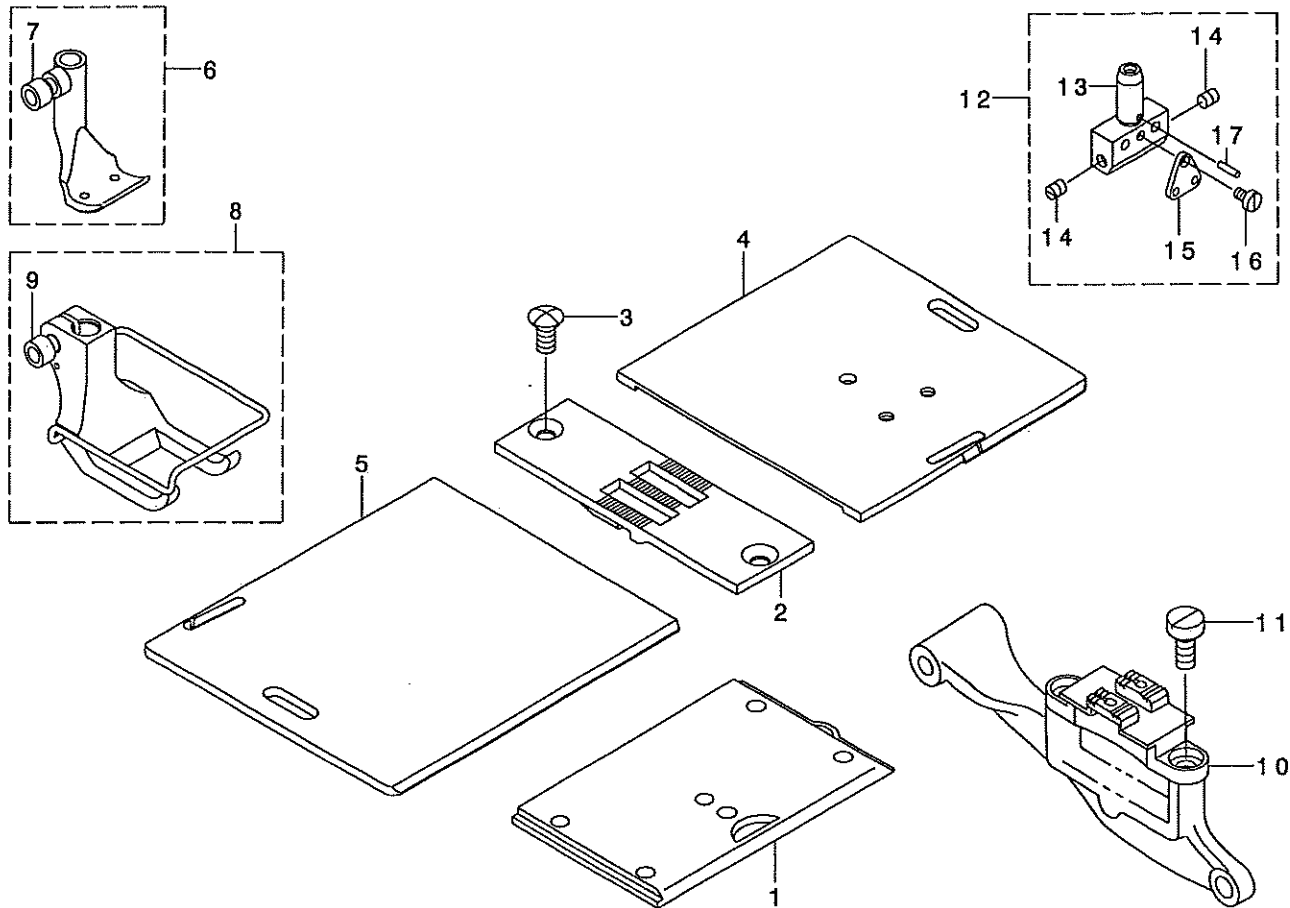
ゲージ関係 (LU-2210 標準品)



REF. NO	NOTE	PART NO.	DESCRIPTION	ヒヨメイ	Qty
1		107-01654	SLIDE PLATE ASM.	スハ'リイタ クミ	1
2		107-01704	THROAT PLATE	ハリイタ	1
3	01	107-02009	THROAT PLATE	ハリイタ(ハハ'ヒロ)	1
4		SS-2110915-SP	SCREW 11/64-40 L=8.5	マルザラネツ' 11/64-40 L=8.5	2
5		107-53150	SLIDER PLATE ASM., RIGHT	イトキリスハ'リイタ(ミキ')マト'ツキ クミ	1
6		107-01902	SLIDE PLATE ,LEFT	イトキリスハ'リイタ(ヒタ'リ)	1
7		107-11653	FEED FOOT ASM.	オクリアシ(クミ)	1
8		SM-6040552-TP	SCREW M4 L=4.5	ロツカクアナホ'ルト M4 L=4.5	(1)
9		107-12552	PRESSER FOOT ASM.	オチエアシ クミ	1
10		SM-6040802-TP	SCREW M4X0.7 L=8	ロツカクアナホ'ルト	(1)
11		107-17106	FEED DOG	オクリハ'	1
12		SS-6111010-SP	SCREW 11/64-40 L= 9.5	ヒラネツ' 11/64-40 L=9.5	2
		NOTE (注記)	01....OPTIONAL PARTS	オア' シヨソ部品	

23. GAUGE COMPONENTS(LU-2260 STANDARD PARTS)

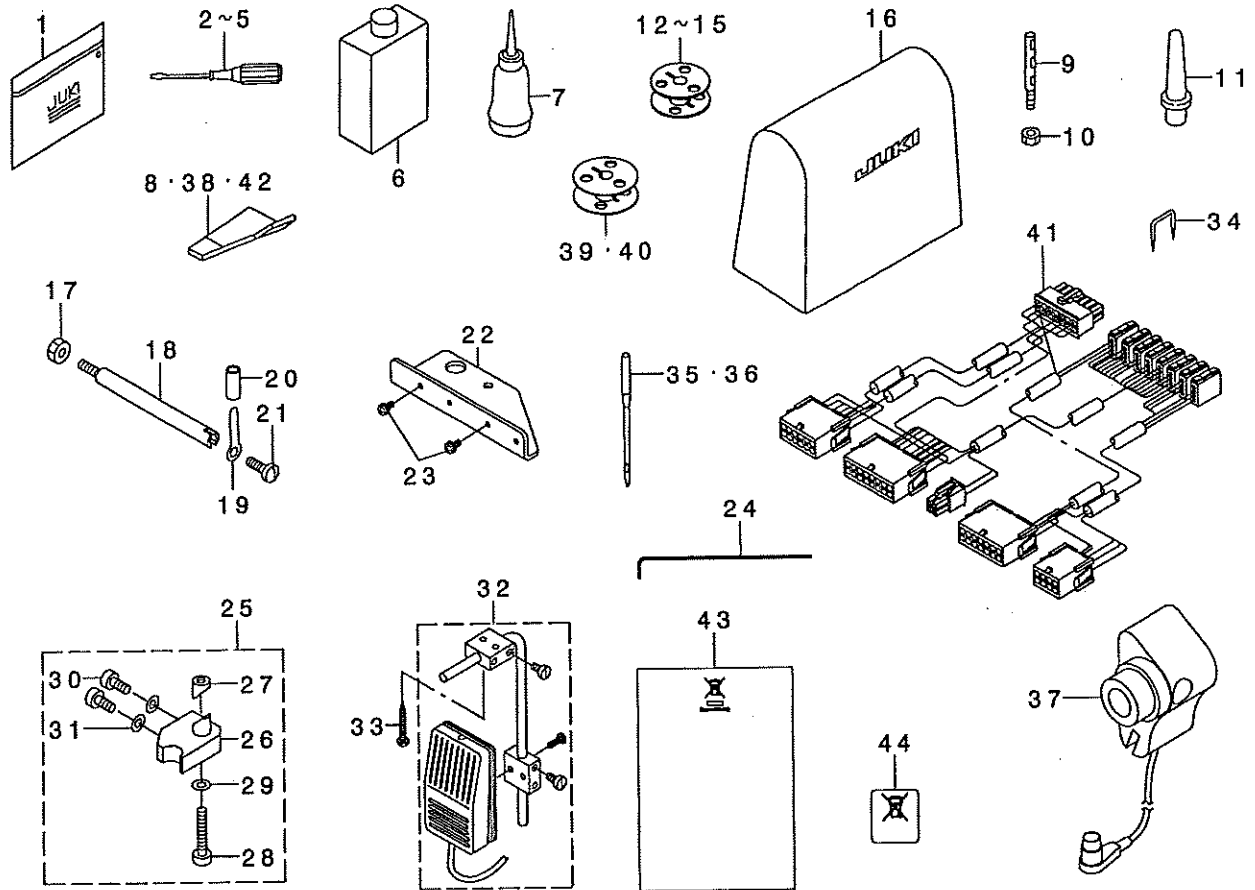
ゲージ関係 (LU-2260 標準品)



REF. NO	NOTE	PART NO.	DESCRIPTION	とよめい	Qty
1		107-01654	SLIDE PLATE ASM.	スベリタ クミ	1
2		107-84809	THROAT PLATE(10MM)	ハリタ(10MM)	1
3		SS-2110915-SP	SCREW 11/64-40 L=8.5	マルチラネツ 11/64-40 L=8.5	2
4		107-86002	SLIDE PLATE,RIGHT 10-1 8MM	スベリタ(ミキ)10-1 8MM	1
5		107-86408	SLIDE PLATE,LEFT 10- 18MM	スベリタ(ヒタリ)10- 18MM	1
6		107-83355	FEED FOOT ASM. 10MM	オクリアツ(クミ)10MM	1
7		SM-6040552-TP	SCREW M4 L=4.5	ロツカクアツホ' ルト M4 L=4.5	(1)
8		107-81854	PRESSER FOOT ASM.	オサエアツ(クミ)10MM	1
9		SM-6040802-TP	SCREW M4X0.7 L=8	ロツカクアツホ' ルト	(1)
10		107-80302	FEED DOG	オクリハ' (10MM)	1
11		SS-6111010-SP	SCREW 11/64-40 L= 9.5	ヒラネツ' 11/64-40 L=9.5	2
12		107-77852	NEEDLE CLAMP ASM.10MM	ハリト' ヌ(クミ)10MM	1
13		107-77803	NEEDLE CLAMP 10MM	ハリト' ヌ(10MM)	(1)
14		SS-8080410-TP	SCREW 1/8-44 L=3.5	トメネツ' 1/8-44 L=3.5	(2)
15		107-79007	NEEDLE BAR THREAD GUIDE 4-8MM	ハリホ' ウイトカケ(4-8MM)	(1)
16		SS-6060440-TP	SCREW 3/32-56 L=3.5	ヒラネツ'	(1)
17		PS-0150065-KP	SPRING PIN 1.5X6	スプ' リツク' ビ' ヨ 1.5X6	(1)

24. ACCESSORIES PARTS COMPONENTS

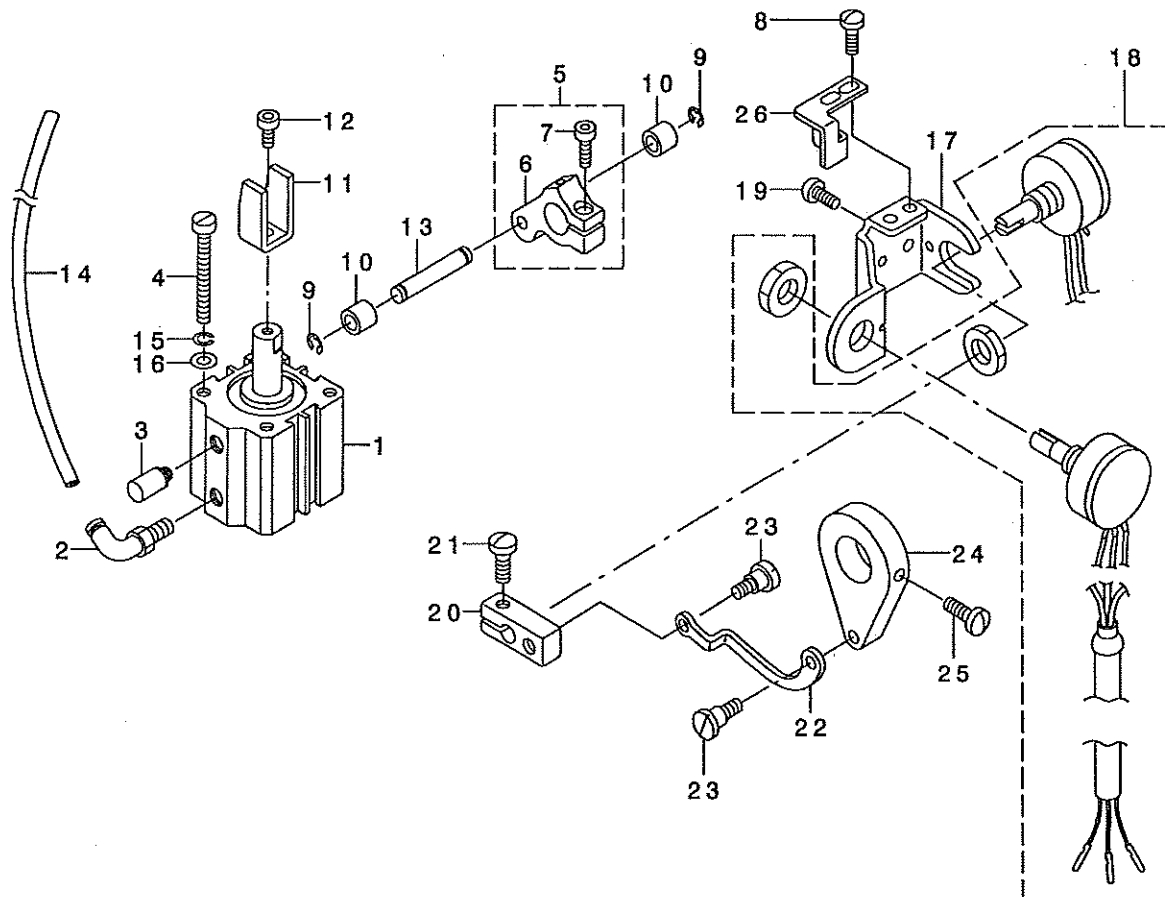
付属品関係



REF. NO	NOTE	PART NO.	DESCRIPTION	ク	ヤ	キ	イ	Qty
1		B9101-552-000	ACCESSORY BOX					1
2	03	229-33008	SCREW DRIVER, LARGE					1
3		B9110-012-000	SCREW DRIVER, MIDDLE					1
4		B9111-012-000	SCREW DRIVER, SMALL					1
5		123-47308	SCREW DRIVER (SMALL)					1
6		WDF-RX160000	DEFEROX OIL NO.1(600CC)					1
7		B9121-012-0A0	GILEX ASM					1
8		107-42203	FIXED SURGICAL KNIFE GAUGE					1
9		B1114-517-000	NEEDLE THREAD GUIDE PIN					1
10		NS-6620310-SF	NUT 3/16-32					1
11		110-73103	RUBBER CUSHION					1
12		107-58603	ALUMINUM BOBBIN (DOUBLE-CUT)					1
13	09	107-58603	ALUMINUM BOBBIN (DOUBLE-CUT)					2
14	08	400-18350	ALUMINUM BOBBIN A					1
15	10	400-18350	ALUMINUM BOBBIN A					2
16		105-29804	COVER					1
17		NS-6150430-SP	NUT 15/64-28					1
18		D7101-245-E00	SYNCHRONIZER HOLDER STUD					1
19		D7102-245-E00	SYNCHRONIZER HOLDER PLATE					1
20		BT-0630520-Z0	HOLDER COVER					0.02
21		SS-7110710-SP	SCREW 11/64-40 L=7					1
22		107-74701	PANEL FIXED SUPPORT PLATE					1
23		SL-4041031-SC	SCREW M4 L=10					2
24	01	107-77407	WRENCH 2.5MM					1
25	03	107-35868	FIXING BASE ASM.					1
26		107-35801	FIXING BASE					(1)
27		107-37401	FIXING BASE NUT					(1)
28		SW-6063502-TP	SCREW M6 L=35					(1)
29		WF-0621016-SD	WASHER 6.2X13X1					(1)
30		SM-6051602-TP	SCREW M5X0.8 L=16					(2)
31		WF-0531030-SZ	WASHER					(2)
32	02	400-25036	KNEE SWITCH ASM.					1
33	02	SK-3514000-SC	WOOD SCREW D=5.1 L=40					2
34	02	MAQ-11532009	CORD STAPLE					2
35		WC-3210014-02	NEEDLE 134-35 #140-2					1
36	01	WC-3210014-02	NEEDLE 134-35 #140-2					2
37	07	400-26920	SYNCHRONIZER ASM					1
38	06	107-57409	COUNTER KNIFE GAUGE					1
39	04	213-34800	ALUMINUM BOBBIN WITH KNURL					1
40	05	213-34800	ALUMINUM BOBBIN WITH KNURL					2
41	07	400-24864	RELAY CORD E ASM.					1
42	11	400-27117	FIXED KNIFE GAGE					1
43	*	CM-6001002-01	WEEE INFORMATION SHEET					1
44	*	CM-6001001-01	WEEE MARK LABEL S					1
NOTE (注記)			01... FOR LU-2260+-用					LU-2260+-用
			02... FOR DL KNEE SWITCH TYPE					DL膝スイッチ仕様用
			03... EXCEPT JA					JA向けは除く
			04... FOR LU-22107+-用					LU-22107+-用
			05... FOR LU-22607+-用					LU-22607+-用
			06... FOR LU-22407+-用					LU-22407+-用
			07... FOR 7 TYPE(FOR LU-22407-7)					7タイプ用(LU-22407-7用)
			08... FOR AE-9(LU-221+N-7)					AE-9(LU-221+N-7)用
			09... FOR LU-2260N+-用					LU-2260N+-用
			10... FOR AE-9(LU-2260N-7)					AE-9(LU-2260N-7)用
			11... FOR LU-2212N-7					LU-2212N-7用

25. MUTUAL RISING QUANTITY TRANSFER COMPONENTS

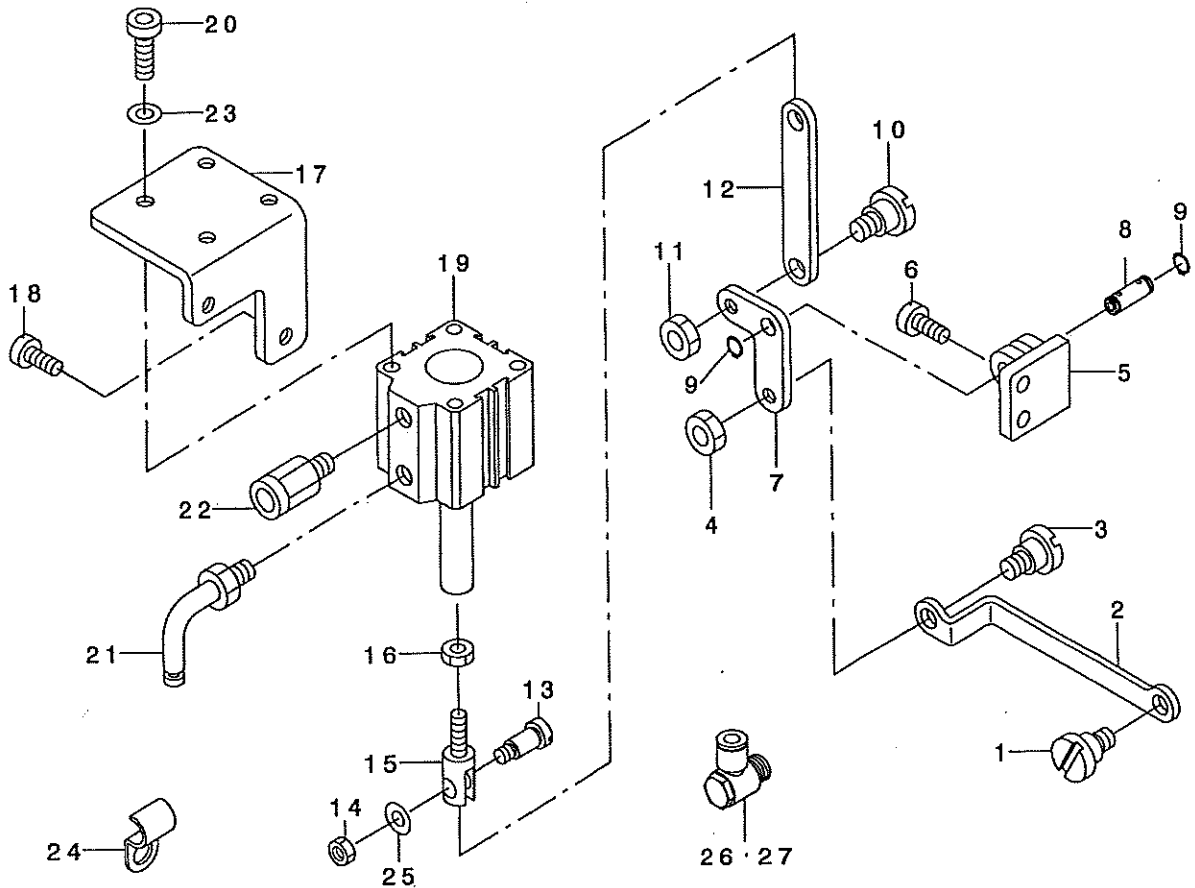
交互上昇量切替装置関係



REF. NO	NOTE	PART NO.	DESCRIPTION	ヒョウメイ	Qty
1	01	PA-2502006-00	JIG CYLINDER	ジグ' シリンダ'	1
2	01	PJ-3040605-01	ELBOW	エルボ'	1
3	*01	PX-0505010-00	SILENCER	サイロウオンキ	1
4	01	SM-6044500-SP	SCREW	ヒラネジ'	2
5	01	107-35959	VERTICAL CYLINDER ARM ASM.	コウコ' シ' ヨウケ' シリンダ' -ウヂ' (クミ)	1
6		107-35900	VERTICAL CYLINDER ARM	コウコ' シ' ヨウケ' シリンダ' -ウヂ'	(1)
7		SM-6051402-TP	SCREW M5X0.8 L=14	ロツカクアナホ' ねト	(1)
8		SS-7110510-SP	SCREW 11/64-40 L=5	マルヒラネジ' 11/64-40 L= 5	2
9	01	RE-0320000-KO	E-RING 3.2	エカ' タトメワ 3.2	2
10	01	B3031-141-H00	CONNECTING STUD	タ' キカ' イト' コロ	2
11	01	107-36007	ROLLER HOLDER	ロ-ラ-ウケ	1
12	01	SM-6050802-TP	SCREW M5X0.8 L=8	ロツカクアナホ' ねト M5X0.7 L=8	1
13	01	B1504-210-000	CONNECTING SHAFT	ソレノイト' レンカツツ' ク	1
14	01	BT-0600401-EB	TUBE	チユ-フ'	1.2
15	01	WS-0410002-KN	SPRING WASHER	ハ' ネジ' ガ' ネ M4	2
16	01	WP-0450846-SP	WASHER	ヒラサ' ガ' ネ	2
17		107-37500	SPEED VOLUME FITTING PLATE	ソクト' カハソホ' リユ-ムリツケイタ	1
18		400-24865	POTENTIAL METER ASM.	CDホ' テンショメ-タクミ	1
19		SS-7110910-SP	SCREW 11/64-40 L=8.5	マルヒラネジ' 11/64-40 L=8.5	2
20		107-37609	VOLUME ARM	ホ' リユ-ムウヂ'	1
21		SS-7110910-SP	SCREW 11/64-40 L=8.5	マルヒラネジ' 11/64-40 L=8.5	1
22		107-37708	SPEED VOLUME LINK	ソクト' カハソホ' リユ-ムリンク	1
23		SD-0550212-TP	HINGE SCREW D=5.5 H=2.1	タ' ソネジ' D=5.5 H=2.1	2
24		107-37807	VOLUME LINK ARM	ホ' リユ-ムリンクウヂ'	1
25		SS-7110910-SP	SCREW 11/64-40 L=8.5	マルヒラネジ' 11/64-40 L=8.5	1
26		107-38755	PRESSER PLATE ASM.	ホ' リユ-ムオサエイタ(クミ)	1
		NOTE (注記)	01....OPTIONAL PARTS	オプ' ショウ部品	

26. BACK TUCK COMPONENTS

バックタック関係



REF. NO	NOTE	PART NO.	DESCRIPTION	品名	Qty
1		SD-0800352-SP	HINGE SCREW D= 8 H= 3.5	ﾀﾞﾝﾈｼﾞ D=8 H=3.5	1
2		107-36403	BACKWARD FEED ROD	ｷﾞ ﾏﾞｸﾞ ﾏﾞｸﾞ ﾚｯﾄﾞ	1
3		SD-0800352-SP	HINGE SCREW D= 8 H= 3.5	ﾀﾞﾝﾈｼﾞ D=8 H=3.5	1
4		NS-6150540-SP	NUT 15/64-28	ﾛｯｸ ﾏﾞ ﾏﾞ ﾏﾞ 15/64-28	1
5		107-75807	LINK FITTING BASE	ｷﾞ ﾏﾞ ﾏﾞ ﾏﾞ ﾏﾞ ﾏﾞ ﾏﾞ ﾏﾞ	1
6		SS-6151440-SP	SCREW 15/64-28 L=14	ﾋﾞﾗﾈｼﾞ 15/64-28 L=14	2
7		107-75906	BACKWARD FEED LINK	ｷﾞ ﾏﾞ ﾏﾞ ﾏﾞ ﾏﾞ	1
8		107-18906	VERTICAL FEED LINK SHAFT	ｼﾞ ﾔ ﾔ ﾔ ﾔ ﾔ ﾔ ﾔ ﾔ	1
9		RC-0650811-KP	RETAINING RING	C ﾏﾞ ﾏﾞ ﾏﾞ	2
10		SD-0800402-TP	HINGE SCREW D= 8 H= 4	ﾀﾞﾝﾈｼﾞ D=8 H=4	1
11		NS-6150430-SP	NUT 15/64-28	ﾛｯｸ ﾏﾞ ﾏﾞ ﾏﾞ 15/64-28	1
12		107-37302	CYLINDER CONNECTION RING	ｷﾞ ﾏﾞ ﾏﾞ ﾏﾞ ﾏﾞ ﾏﾞ ﾏﾞ ﾏﾞ	1
13		SD-0791271-SP	HINGE SCREW D= 7.94 H=12.7	ﾀﾞﾝﾈｼﾞ D=7.94 H=12.7	1
14		NS-6150430-SP	NUT 15/64-28	ﾛｯｸ ﾏﾞ ﾏﾞ ﾏﾞ 15/64-28	2
15		107-36601	CYLINDER KNUCKLE JOINT	ｷﾞ ﾏﾞ ﾏﾞ ﾏﾞ ﾏﾞ ﾏﾞ ﾏﾞ ﾔ ﾔ ﾔ	1
16		NM-6060001-SE	NUT M6	ﾛｯｸ ﾏﾞ ﾏﾞ ﾏﾞ M6 ﾔ ﾔ ﾔ	1
17	01	107-44506	CYLINDER INSTALLATION BASE	ｷﾞ ﾏﾞ ﾏﾞ ﾏﾞ ﾏﾞ ﾏﾞ ﾏﾞ ﾔ ﾔ	1
18	01	SS-6151440-SP	SCREW 15/64-28 L=14	ﾋﾞﾗﾈｼﾞ 15/64-28 L=14	2
19		PA-3201502-00	JIG CYLINDER	ｼﾞ ﾏﾞ ﾔ ﾔ ﾔ ﾔ	1
20		SM-6061802-TP	SCREW M6 L=18	ﾛｯｸ ﾏﾞ ﾏﾞ ﾏﾞ ﾔ ﾔ	4
21		PJ-3040651-02	ELBOW	ﾔ ﾔ ﾔ	1
22		PX-0151010-00	MUFFLER	ﾔ ﾔ ﾔ	1
23		WP-0641601-SD	WASHER M6	ﾋﾞﾗ ﾔ ﾔ ﾔ ﾔ ﾔ ﾔ ﾔ ﾔ M6	4
24		B3538-112-000	OIL RETURN TUBE HOLDER	ﾔ ﾔ ﾔ ﾔ ﾔ ﾔ ﾔ ﾔ ﾔ ﾔ	1
25		WP-0621016-SD	WASHER 6.2X13X1	ﾋﾞﾗ ﾔ ﾔ ﾔ ﾔ ﾔ ﾔ ﾔ ﾔ 6.2X13X1	1
26	*02	PC-015118E-00	SPEED CONTROLLER WITH FIXED OR	ﾔ ﾔ ﾔ ﾔ ﾔ ﾔ ﾔ ﾔ ﾔ ﾔ ﾔ ﾔ ﾔ ﾔ	1
27	*02	PC-015118H-00	SPEED CONTROLLER WITH FIXED OR	ﾔ ﾔ ﾔ ﾔ ﾔ ﾔ ﾔ ﾔ ﾔ ﾔ ﾔ ﾔ ﾔ ﾔ	1

NOTE (注記)

01....EXCEPT LU-2212N-7
02....FOR LU-2212N-7

LU-2212N-7を除く
LU-2212N-7用

27. TABLE OF EXCHANGING GAUGE PARTS(FOR LU-2260*-*)

交換ゲージ部品一覧表 (LU-2260*-*用)

Needle width 針幅	Set number 代表品番		Needle clamp asm. 針止め(組)	Needle rod thread rack. 針棒糸かけ	Feed dog 送り歯	Presser foot asm. 押え足(組)	Finger guard 指ガード					
	Ref.No	Parts No.	Ref.No	Parts No.	Ref.No	Parts No.	Ref.No	Parts No.				
(4)	1	107-84551	14	107-77555	27	107-79007	30	107-80005	43	107-81557	56	107-86903
6	2	107-84650	15	107-77654	27	107-79007	31	107-80104	44	107-81656	56	107-86903
8	3	107-84759	16	107-77753	27	107-79007	32	107-80203	45	107-81755	56	107-86903
10	4	107-84858	17	107-77852	27	107-79007	33	107-80302	46	107-81854	57	107-87000
12	5	107-84957	18	107-77951	28	107-79106	34	107-80401	47	107-81953	57	107-87000
(14)	6	107-85053	19	107-78058	28	107-79106	35	107-80500	48	107-82050	58	107-87109
(16)	7	107-85152	20	107-78157	28	107-79106	36	107-80609	49	107-82159	58	107-87109
(18)	8	107-85251	21	107-78256	28	107-79106	37	107-80708	50	107-82258	58	107-87109
20	9	107-85350	22	107-78355	29	B1403-526-000	38	107-80807	51	107-82357	59	107-87208
(22)	10	107-85459	23	107-78454	29	B1403-526-000	39	107-80906	52	107-82456	59	107-87208
(24)	11	107-85558	24	107-78553	29	B1403-526-000	40	107-81003	53	107-82555	59	107-87208
(30)	12	107-85657	25	107-78652	29	B1403-526-000	41	107-81102	54	107-82654	60	107-87307
(36)	13	107-85756	26	107-78751	29	B1403-526-000	42	107-81201	55	107-82753	61	107-87406
















Needle width 針幅	Set number 代表品番		Walking foot asm. 送り足(組)	Throat plate 針板	Sliding plate(left) 滑り板(左)	Sliding plate(right) 滑り板(右)				
	Ref.No	Parts No.	Ref.No	Parts No.	Ref.No	Parts No.				
(4)	1	107-84551	62	107-83058	75	107-84502	88	107-86309	92	107-01803
6	2	107-84650	63	107-83157	76	107-84601	88	107-86309	92	107-01803
8	3	107-84759	64	107-83256	77	107-84700	88	107-86309	92	107-01803
10	4	107-84858	65	107-83355	78	107-84809	89	107-86408	93	107-86002
12	5	107-84957	66	107-83454	79	107-84908	89	107-86408	93	107-86002
(14)	6	107-85053	67	107-83553	80	107-85004	89	107-86408	93	107-86002
(16)	7	107-85152	68	107-83652	81	107-85103	89	107-86408	93	107-86002
(18)	8	107-85251	69	107-83751	82	107-85202	89	107-86408	93	107-86002
20	9	107-85350	70	107-83850	83	107-85301	90	107-86507	94	107-86101
(22)	10	107-85459	71	107-83959	84	107-85400	90	107-86507	94	107-86101
(24)	11	107-85558	72	107-84058	85	107-85509	90	107-86507	94	107-86101
(30)	12	107-85657	73	107-84155	86	107-85608	90	107-86507	94	107-86101
(36)	13	107-85756	74	107-84254	87	107-85707	91	107-86606	95	107-86200

Note...Sets having () with needle width are specially made to order.
Sliding plate(right) and sliding plate(left) are not included in the set nos.
注記...針幅に()のついているセットは、特別注文部品です。
代表品番の構成内容に滑り板(右)、滑り板(左)は含まれません。

REF. NO	NOTE	PART NO.	DESCRIPTION	Qty	
1		107-84551	GAUGE SET 4MM	4MMゲ-ツセツト	1
2		107-84650	GAUGE SET 6MM	6MMゲ-ツセツト	1
3		107-84759	GAUGE SET 8MM	8MMゲ-ツセツト	1
4		107-84858	GAUGE SET 10MM	10MMゲ-ツセツト	1
5		107-84957	GAUGE SET 12MM	12MMゲ-ツセツト	1
6		107-85053	GAUGE SET 14MM	14MMゲ-ツセツト	1
7		107-85152	GAUGE SET 16MM	16MMゲ-ツセツト	1
8		107-85251	GAUGE SET 18MM	18MMゲ-ツセツト	1
9		107-85350	GAUGE SET 20MM	20MMゲ-ツセツト	1
10		107-85459	GAUGE SET 22MM	22MMゲ-ツセツト	1
11		107-85558	GAUGE SET, 24MM	24MMゲ-ツセツト	1
12		107-85657	GAUGE SET, 30MM	30MMゲ-ツセツト	1
13		107-85756	GAUGE SET 36MM	36MMゲ-ツセツト	1
14		107-77555	NEEDLE CLAMP ASM. 4MM	ハリノス(クミ)4MM	1
15		107-77654	NEEDLE CLAMP ASM. 6MM	ハリノス(クミ)6MM	1
16		107-77753	NEEDLE CLAMP ASM. 8MM	ハリノス(クミ)8MM	1
17		107-77852	NEEDLE CLAMP ASM. 10MM	ハリノス(クミ)10MM	1
18		107-77951	NEEDLE CLAMP ASM. 12MM	ハリノス(クミ)12MM	1
19		107-78058	NEEDLE CLAMP ASM. 14MM	ハリノス(クミ)14MM	1
20		107-78157	NEEDLE CLAMP ASM. 16MM	ハリノス(クミ)16MM	1
21		107-78256	NEEDLE CLAMP ASM. 18MM	ハリノス(クミ)18MM	1
22		107-78355	NEEDLE CLAMP ASM. 20MM	ハリノス(クミ)20MM	1
23		107-78454	NEEDLE CLAMP ASM. 22MM	ハリノス(クミ)22MM	1
24		107-78553	NEEDLE CLAMP ASM. 24MM	ハリノス(クミ)24MM	1
25		107-78652	NEEDLE CLAMP ASM. 30MM(SP)	ハリノス(クミ)30MM	1
26		107-78751	NEEDLE CLAMP ASM., 36MM	ハリノス(クミ)36MM	1
27		107-79007	NEEDLE BAR THREAD GUIDE 4-8MM	ハリノスウイトカ(4-8MM)	1
28		107-79106	NEEDLE BAR THREAD GUIDE PLATE	ハリノスウイトカ(10-18MM)	1
29		B1403-526-000	THREAD GUIDE	ハリノスイトツツタイ	1
30		107-80005	FEED DOG (4MM)	ネツリハ(4MM)	1
31		107-80104	FEED DOG (6MM)	ネツリハ(6MM)	1
32		107-80203	FEED DOG (8MM)	ネツリハ(8MM)	1
33		107-80302	FEED DOG	ネツリハ(10MM)	1
34		107-80401	FEED DOG (12MM)	ネツリハ(12MM)	1
35		107-80500	FEED DOG (14MM)	ネツリハ(14MM)	1
36		107-80609	FEED DOG (16MM)	ネツリハ(16MM)	1
37		107-80708	FEED DOG (18MM)	ネツリハ(18MM)	1
38		107-80807	FEED DOG (20MM)	ネツリハ(20MM)	1
39		107-80906	FEED DOG (22MM)	ネツリハ(22MM)	1
40		107-81003	FEED DOG (24MM)	ネツリハ(24MM)	1
41		107-81102	FEED DOG 30MM(SP)	ネツリハ(30MM)	1
42		107-81201	FEED DOG 36MM	ネツリハ(36MM)	1
43		107-81557	PRESSER FOOT ASM. 4MM	ネツエツ(クミ)4MM	1
44		107-81656	PRESSER FOOT ASM. 6MM	ネツエツ(クミ)6MM	1
45		107-81755	PRESSER FOOT ASM. 8MM	ネツエツ(クミ)8MM	1
46		107-81854	PRESSER FOOT ASM.	ネツエツ(クミ)10MM	1
47		107-81953	PRESSER FOOT ASM. 12MM	ネツエツ(クミ)12MM	1
48		107-82050	PRESSER FOOT ASM. 14MM	ネツエツ(クミ)14MM	1
49		107-82159	PRESSER FOOT ASM. 16MM	ネツエツ(クミ)16MM	1
50		107-82258	PRESSER FOOT ASM. 18MM	ネツエツ(クミ)18MM	1
51		107-82357	PRESSER FOOT ASM. 20MM	ネツエツ(クミ)20MM	1
52		107-82456	PRESSER FOOT ASM. 22MM	ネツエツ(クミ)22MM	1
53		107-82555	PRESSER FOOT ASM. 24MM	ネツエツ(クミ)24MM	1
54		107-82654	PRESSER FOOT ASM. 30MM(SP)	ネツエツ(クミ)30MM	1
55		107-82753	PRESSER FOOT ASM., 36MM	ネツエツ(クミ)36MM	1
56		107-86903	FINGER GUARD COVER (4-8MM)	エビノカ(4-8MM)	1
57		107-87000	FINGER GUARD COVER (10-12MM)	エビノカ(10-12MM)	1
58		107-87109	FINGER GUARD COVER (14-18MM)	エビノカ(14-18MM)	1
59		107-87208	FINGER GUARD COVER (20-24MM)	エビノカ(20-24MM)	1
60		107-87307	FINGER GUARD COVER (30MM)	エビノカ(30MM)	1
61		107-87406	FINGER GUARD COVER (36MM)	エビノカ(36MM)	1
62		107-83058	FEED FOOT ASM. 4MM	ネツリツ(クミ)4MM	1
63		107-83157	FEED FOOT ASM. 6MM	ネツリツ(クミ)6MM	1
64		107-83256	FEED FOOT ASM. 8MM	ネツリツ(クミ)8MM	1
65		107-83355	FEED FOOT ASM. 10MM	ネツリツ(クミ)10MM	1
66		107-83454	FEED FOOT ASM. 12MM	ネツリツ(クミ)12MM	1
67		107-83553	FEED FOOT ASM. 14MM	ネツリツ(クミ)14MM	1
68		107-83652	FEED FOOT ASM. 16MM	ネツリツ(クミ)16MM	1
69		107-83751	FEED FOOT ASM. 18MM	ネツリツ(クミ)18MM	1
70		107-83850	FEED FOOT ASM. 20MM	ネツリツ(クミ)20MM	1
71		107-83959	FEED FOOT ASM. 22MM	ネツリツ(クミ)22MM	1
72		107-84056	FEED FOOT ASM. 24MM	ネツリツ(クミ)24MM	1
73		107-84155	FEED FOOT ASM. 30MM(SP)	ネツリツ(クミ)30MM	1
74		107-84254	FEED FOOT ASM., 36MM	ネツリツ(クミ)36MM	1
75		107-84502	THROAT PLATE (4MM)	ハリイタ(4MM)	1
76		107-84601	THROAT PLATE (6MM)	ハリイタ(6MM)	1
77		107-84700	THROAT PLATE (8MM)	ハリイタ(8MM)	1
78		107-84809	THROAT PLATE(10MM)	ハリイタ(10MM)	1
79		107-84908	THROAT PLATE (12MM)	ハリイタ(12MM)	1
80		107-85004	THROAT PLATE (14MM)	ハリイタ(14MM)	1
81		107-85103	THROAT PLATE (16MM)	ハリイタ(16MM)	1
82		107-85202	THROAT PLATE (18MM)	ハリイタ(18MM)	1
83		107-85301	THROAT PLATE (20MM)	ハリイタ(20MM)	1
84		107-85400	THROAT PLATE (22MM)	ハリイタ(22MM)	1
85		107-85509	THROAT PLATE (24MM)	ハリイタ(24MM)	1
86		107-85608	THROAT PLATE 30MM(SP)	ハリイタ(30MM)	1
87		107-85707	THROAT PLATE 36MM	ハリイタ(36MM)	1
88		107-86309	SLIDE PLATE, LEFT 4-8MM	スハイタ(ヒタ)4-8MM	1
89		107-86408	SLIDE PLATE, LEFT 10-18MM	スハイタ(ヒタ)10-18MM	1
90		107-86507	SLIDE PLATE, LEFT 20-30MM	スハイタ(ヒタ)20-30MM	1
91		107-86606	SLIDING PLATE, LEFT 36MM	スハイタ(ヒタ)36MM	1
92		107-01803	SLIDE PLATE, RIGHT	イキリスハイタ(ヒタ)	1
93		107-86002	SLIDE PLATE, RIGHT 10-18MM	スハイタ(ヒタ)10-18MM	1
94		107-86101	SLIDE PLATE, RIGHT 20-30MM	スハイタ(ヒタ)20-30MM	1
95		107-86200	SLIDING PLATE, RIGHT 36MM	スハイタ(ヒタ)36MM	1

28. TABLE OF EXCHANGING GAUGE PARTS(FOR LU-2210*-*,LU-2212N-7)(1)

交換ゲージ部品一覧表 (LU-2210*-*, LU-2212N-7用) (1)

Walking foot 上送り足																
	Ref.No	Part No.	Ref.No	Part No.	Ref.No	Part No.	Ref.No	Part No.	Ref.No	Part No.	Ref.No	Part No.	Ref.No	Part No.	Ref.No	Part No.
Presser foot 押え足	1	107-11653	2	107-11752	3	107-11851	4	107-11950	5	107-46354	9	107-46352	13	107-12354	14	107-12057
									6	107-46453	10	107-46451				
									7	107-46552	11	107-46550				
									8	107-46651	12	107-46659		*01		
	15	107-12552	Standard 標準		—	—	—	—	—	—	—	—	○	—	—	—
	16	107-58456	*02		—	—	—	—	—	—	—	—	○	—	—	—
	17	107-12651	 *03		—	—	—	—	—	—	—	—	○	—	—	—
	18	107-12750	 *04  *05		—	—	—	—	—	—	—	—	—	—	—	—

- *01... Without groove.
溝無しタイプ
To be used when the thread cannot be grasped at the sewing start.
縫い始めに糸が掴みにくい時に使用
- *02... For overlapped sections of material.
段部用
Common type for overlapped sections and flat sections,
Intermediate type between 10712552 and 10712651.
段部用・平部でも使用できる両用タイプ, 10712552と10712651の中間タイプ
- *03... For overlapped sections of material.
段部用
To be used when overlapped sections cannot be smoothly fed.
段部での乗り換えが悪い時に使用
- *04... For light-weight sponge.
薄いスポンジ用
To be used for resilient materials such as sponge.
スポンジ等の弾力性の有る素材に使用
- *05... For heavy-weight sponge.
厚いスポンジ用
To be used for further resilient materials.
より弾力性の有る素材に使用

REF. NO	NOTE	PART NO.	DESCRIPTION	Qty
1		107-11653	FEED FOOT ASM.	1
2		107-11752	FEEDING FOOT (URETHANE)	1
3		107-11851	FEEDING FOOT ASM. RIGHT	1
4		107-11950	FEEDING FOOT ASM., LEFT	1
5		107-45354	FEEDING FOOT (PIPING) 3MM	1
6		107-45453	FEEDING FOOT (PIPING) 4MM	1
7		107-45552	FEEDING FOOT (PIPING) 5MM	1
8		107-45651	FEEDING FOOT (PIPING) 6MM	1
9		107-46352	FEEDING FOOT (PIPING) 3MM ADJU	1
10		107-46451	FEEDING FOOT (PIPING) 4MM ADJU	1
11		107-46550	FEEDING FOOT (PIPING) 5MM ADJU	1
12		107-46659	FEEDING FOOT (PIPING) 6MM ADJU	1
13		107-12354	FEED FOOT ASM.	1
14		107-12057	FEED FOOT ASM.	1
15		107-12552	PRESSER FOOT ASM.	1
16		107-58456	PRESSER FOOT ASM.	1
17		107-12651	PRESSER FOOT ASM	1
18		107-12750	PRESSER FOOT, URETHANE	1

29. TABLE OF EXCHANGING GAUGE PARTS(FOR LU-2210*-* , LU-2212N-7)(2)

交換ゲージ部品一覧表 (LU-2210*-* , LU-2212N-7用) (2)

Walking foot 上送り足													
Presser foot 押え足		Ref.No	Part No.	Ref.No	Part No.	Ref.No	Part No.	Ref.No	Part No.	Ref.No	Part No.	Ref.No	Part No.
		1	107-11653	2	107-11752	3	107-11851	4	107-11950	5	107-45354	9	107-46352
										6	107-45453	10	107-46451
										7	107-45552	11	107-46550
										8	107-45651	12	107-46659
										13	107-12354		*01
										14	107-12057		
	15	107-12859	—	—		—	—	—	—	—	—	—	—
	16	107-12958	—	—	—		—	—	—	—	—	—	—
	17	107-47350	—	—	—	—	—		—	Adjustable 調整式 	—	—	—
	18	107-47459	—	—	—	—	—	—	*04		—	—	—
	19	107-47558	—	—	—	—	—	—			—	—	—
	20	107-47657	—	—	—	—	—	—			—	—	—
	21	107-13055	—	—	—	—	—	—	—	—	—	—	*06

Feed dog 送り足				
Standard 標準	Standard 標準	For fine thread 細糸用	For fine thread 細糸用	Wide type 幅広タイプ
Ref.No	22	23	24	25
Part No.	107-17108	107-17205	107-17304	107-39001

Throat plate 針板	
Standard 標準	Wide type 幅広タイプ
Ref.No	26
Part No.	107-01704

For machining 加工用			Swing edge guide 振り足置
To be machined to a walking foot. 送り足加工用	Type B to be machined to a walking foot. 送り足加工用	Type A to be machined to a walking foot. 送り足加工用	
Ref.No	28	29	31
Part No.	107-12255	107-48358	WAH-152010A0

- *01...Without groove.
溝無しタイプ
To be used when the thread cannot be grasped at the sewing start.
縫い始めに糸が掴みにくい時に使用
- *02...Right-edge presser.
右片押え
To be used to sew edges of material.
エッジを縫製する場合に使用
- *03...Left-edge presser.
左片押え
To be used to sew edges of material.
エッジを縫製する場合に使用
- *04...For piping.
パイピング用
To be used for general piping processes.
一般のパイピング工程に使用
- *05...For piping.
パイピング用
Permits adjustment of the needle position with respect to the pipe.
パイプに対する針の位置が調整出来ます。
- *06...Wide type.
幅広タイプ
To be used when a sewing product cannot be smoothly fed.
縫製物の送りが悪い場合に使用

REF. NO	NOTE	PART NO.	DESCRIPTION	Qty
1		107-11653	FEED FOOT ASM.	1
2		107-11752	FEEDING FOOT (URETHANE)	1
3		107-11851	FEEDING FOOT ASM. RIGHT	1
4		107-11950	FEEDING FOOT ASM., LEFT	1
5		107-45354	FEEDING FOOT (PIPING) 3MM	1
6		107-45453	FEEDING FOOT (PIPING) 4MM	1
7		107-45552	FEEDING FOOT (PIPING) 5MM	1
8		107-45651	FEEDING FOOT (PIPING) 6MM	1
9		107-46352	FEEDING FOOT (PIPING) 3MM ADJU	1
10		107-46451	FEEDING FOOT (PIPING) 4MM ADJU	1
11		107-46550	FEEDING FOOT (PIPING) 5MM ADJU	1
12		107-46659	FEEDING FOOT (PIPING) 6MM ADJU	1
13		107-12354	FEED FOOT ASM.	1
14		107-12057	FEED FOOT ASM.	1
15		107-12859	FEEDING FOOT, RIGHT	1
16		107-12958	PRESSER FOOT, LEFT	1
17		107-47350	PRESSER FOOT (PIPING) 3MM	1
18		107-47459	PRESSER FOOT (PIPING) 4MM	1
19		107-47558	PRESSER FOOT (PIPING) 5MM	1
20		107-47657	PIPING FOOT 6MM	1
21		107-13055	FEED FOOT ASM.	1
22		107-17106	FEED DOG	1
23		107-17205	FEED DOG, W10 GROOVE	1
24		107-17304	FEED DOG (THIN THREAD)	1
25		107-39001	FEED DOG	1
26		107-01704	THROAT PLATE	1
27		107-02009	THROAT PLATE	1
28		107-12255	FEED FOOT ASM.	1
29		107-48358	PRESSER FOOT ASM.	1
30		107-13253	PRESSER FOOT ASM.	1
31		MAH-152010A0	RULER	1

30. LIST FOR INFORMATION OF CHANGE

変更情報リスト

As to the place changed, refer to the corresponding Rev.No.
 When previous parts (Obsoloted part) and new parts (Added parts) are not interchangeable with each other:
 In this case, even obsoloted parts (D.) can be ordered with the obsoloted part number, so select the parts with changed dates and place your orders.

変更箇所は、該当Rev.No.版をご参照ください。
 部品の互換性がない変更の場合は、削除された品番でも、ご注文できます。

29319100

No. 1235-05 Rev.No.

*A: Added parts 追加部品 / D: Obsoloted parts 削除部品 / E: Erratum 訂正

* Rev. No.	Page 頁	Ref. No.	Parts No. 品 番	* Rev. No.	Page 頁	Ref. No.	Parts No. 品 番
D 04	8	40	SM-8050502-TP	A 05	8	40	SM-8050512-TP
D 04	8	43	SM-6050802-TP	A 05	8	43	SM-6051002-TP
D 04	10	63	WP-0550800-SP	A 05	10	63	400-35542
D 04	18	4	107-70352				
D 04	18	40	107-25000				
D 04	20	4	107-71756	A 05	20	4	400-37491
D 04	20	40	107-25000	A 05	20	40	400-33293
D 04	28	1	SD-0800352-SP				
D 04	28	13	NS-6150310-SP	A 05	28	13	NS-6150430-SP
				A 05	40	43	CM-6001002-01
				A 05	40	44	CM-6001001-01
D 04	41	3	PX-0105020-00	A 05	41	3	PX-0505010-00
				A 05	42	26	PC-015118E-00
				A 05	42	27	PC-015118H-00

NUMERICAL INDEX OF PARTS

索引

PART NO 品番	PAGE 頁	REF NO	PART NO 品番	PAGE 頁	REF NO	PART NO 品番	PAGE 頁	REF NO	PART NO 品番	PAGE 頁	REF NO
229-01805	14	18	400-27220	10	47						
229-07802	27	17	400-27231	10	57						
229-08909	8	29	400-31232	28	11						
229-30309	37	14	400-31233	28	4						
229-30309	37	26	400-31234	28	6						
229-30358	37	1	400-31235	28	7						
229-30408	37	10	400-33293	18	5						
229-30408	37	24	400-33293	20	40						
229-30507	37	9	400-33672	18	4						
229-30507	37	21	400-35542	10	63						
229-30556	37	39	400-37491	20	4						
229-30705	37	7									
229-30705	37	22									
229-30804	37	5									
229-30804	37	30									
229-30903	37	4									
229-30903	37	29									
229-31000	37	3									
229-31000	37	28									
229-31109	37	2									
229-31109	37	27									
229-31208	37	15									
229-31307	37	11									
229-31307	37	25									
229-31406	37	8									
229-31406	37	23									
229-33006	40	2									
229-51552	14	39									
269-10158	37	20									
400-11368	25	11									
400-18350	22	46									
400-18350	22	47									
400-18350	40	14									
400-18350	40	15									
400-24858	32	22									
400-24862	32	39									
400-24863	32	40									
400-24864	40	41									
400-24865	41	18									
400-24969	32	21									
400-25036	40	32									
400-25299	36	11									
400-25300	36	14									
400-25554	10	41									
400-25555	10	44									
400-25556	10	45									
400-25557	10	62									
400-25558	10	48									
400-25559	28	16									
400-25561	28	2									
400-25562	2	52									
400-25563	14	59									
400-25724	32	1									
400-25725	32	2									
400-25963	34	1									
400-25964	34	38									
400-25977	34	37									
400-25981	34	36									
400-26733	32	52									
400-26733	34	20									
400-26734	32	41									
400-26734	34	21									
400-26735	32	53									
400-26736	32	47									
400-26736	34	22									
400-26737	34	23									
400-26741	34	19									
400-26920	40	37									
400-27117	40	42									
400-27118	14	53									
400-27119	14	52									
400-27139	2	26									
400-27140	2	50									
400-27141	2	51									
400-27219	10	58									

JUKI®

JUKI 株式会社

JUKI CORPORATION

お問い合わせ、ご相談は
To order or for further
information,
please contact:

Copyright © 1998-2006 JUKI CORP.
本書の内容を無断で転載、複写すること
を禁止します。
All rights reserved throughout the world.

※このパーツリストは商品改良のため予告なく変更する事があります。
*The description covered in this parts list is subject to change for improvement of the commodity without notice.
※このパーツリストは、2006年1月 現在の商品仕様で編集したものです。
*This parts list is edited in accordance with the product specifications as of January 2006.

Printed in Japan