

JUKI

Single Thread, Chainstitch Button Attaching Machine
高速単糸環縫ボタン付けマシン

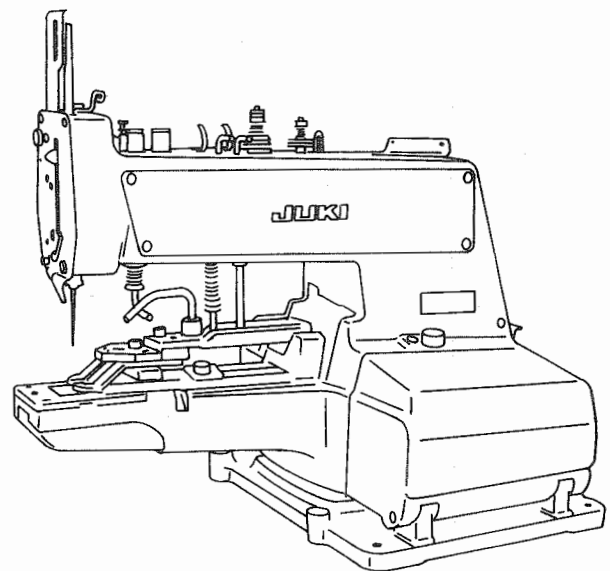
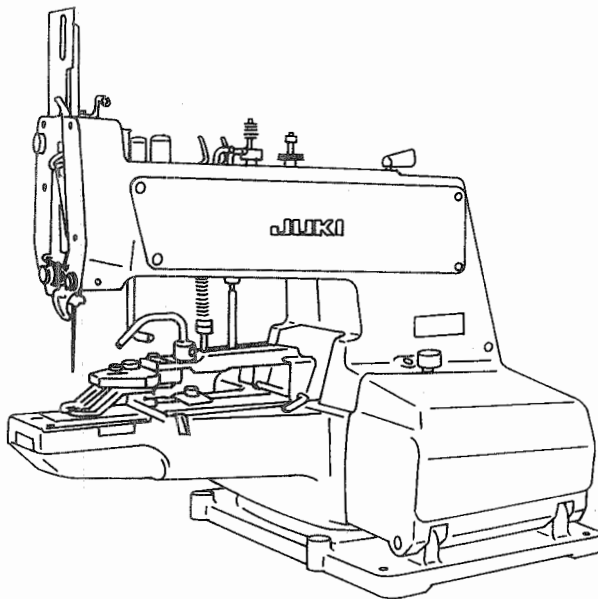
MB-372Series

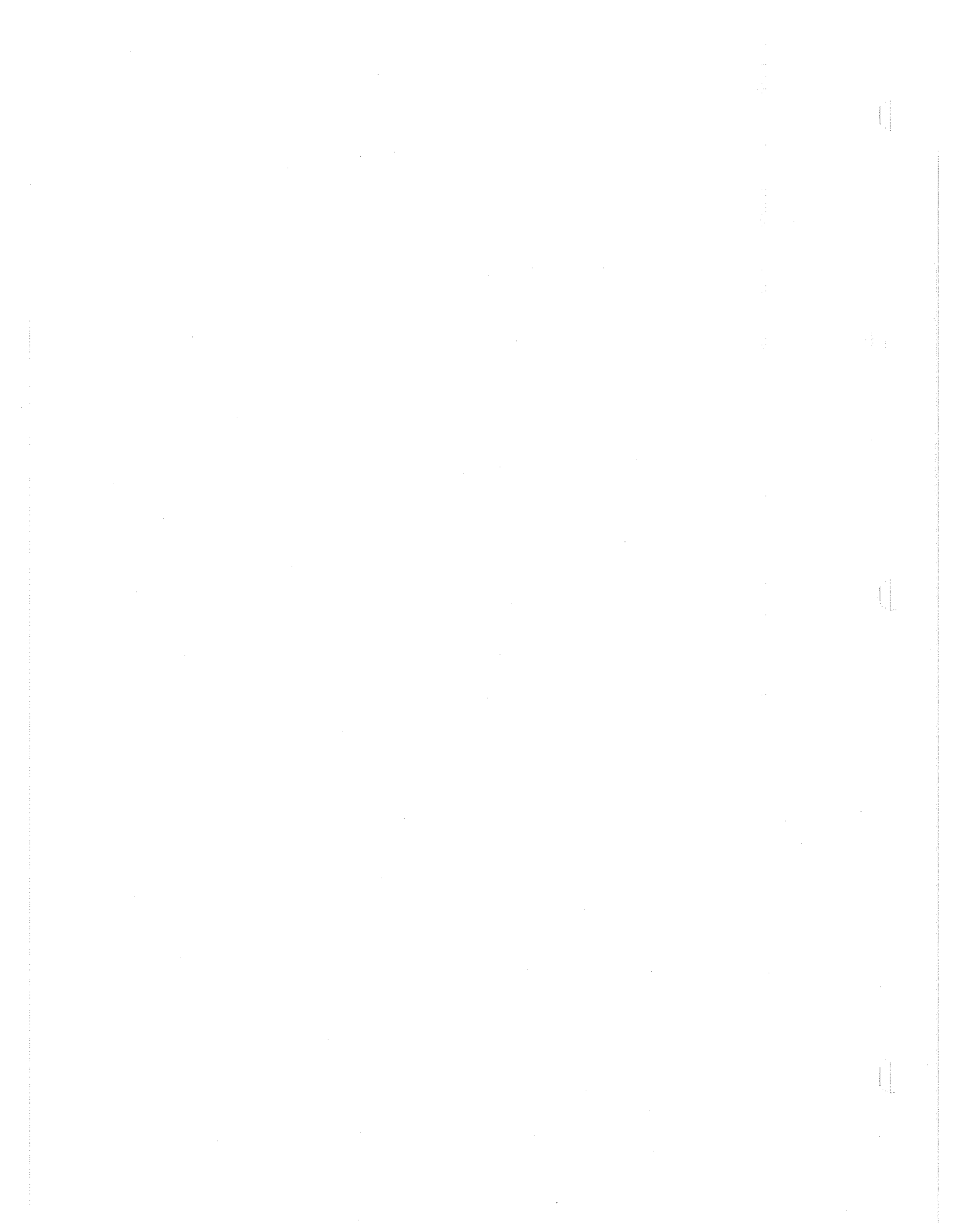
Single Thread, Chainstitch Button Attaching Machine
With Automatic Thread Trimmer

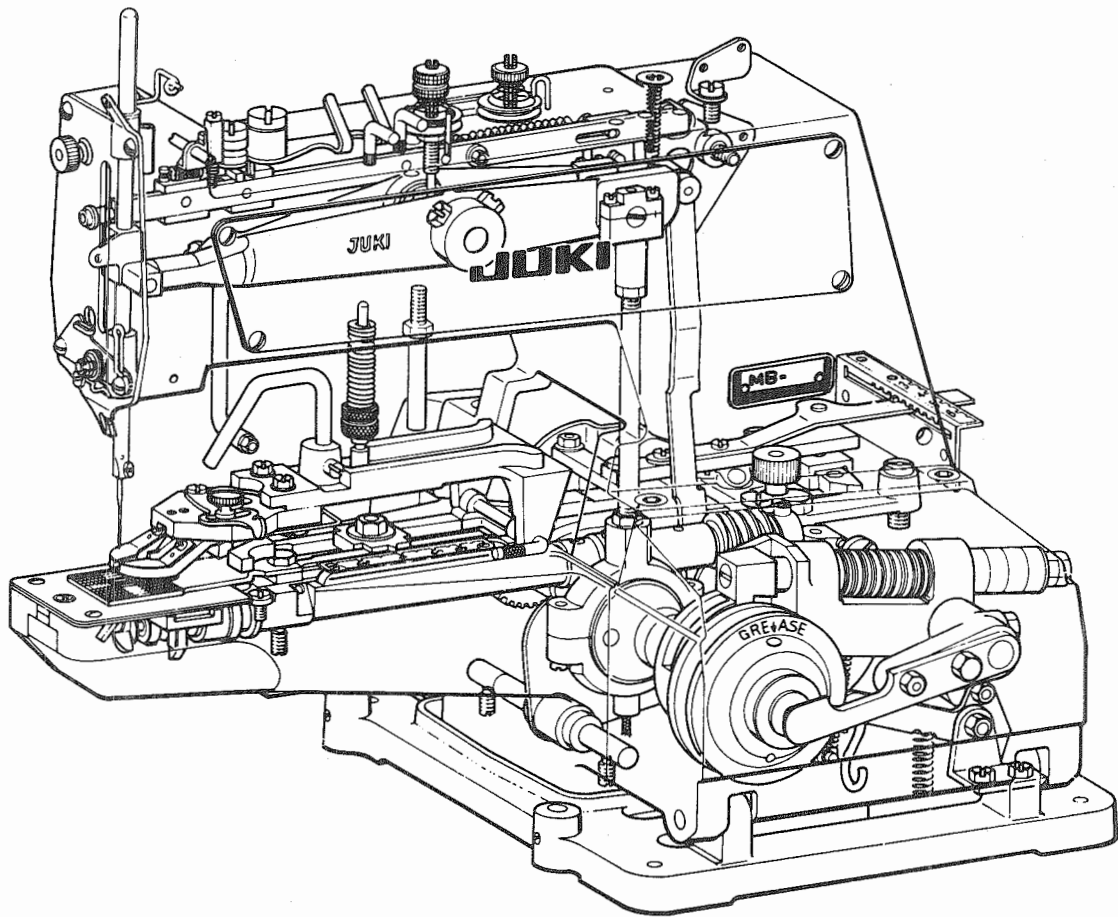
高速単糸環縫ボタン付け自動糸切り装置つきマシン

MB-373Series

PARTS LIST







Other parts lists related to this model:

この機種に関連するパーツリストとして下記のパーツリストがあります。

1. AO-14/Z025 (No.0009)

AO-14.....Electric magnetic starting unit for button attaching machine (Double starter)

ボタン付け用電磁起動装置 (ダブルスターター)

Z025.....Electric wiper unit for button attaching machine

ワイパー電装装置

2. MB-373/BR-1 (No.0089)

Single thread, chainstitch button sewing machine

with automatic thread trimmer and automatic button feeder

高速単糸環縫ボタン付ミシン (自動糸切装置、自動ボタン供給装置付)

HOW TO MAKE USE OF THIS PARTS LIST

パーツリストの見方

1. The part numbers of parts shown in the figure indicate the corresponding numbers (Ref. No.) shown by the Index.
図に示された部品の品番は、図にふられているNo (Ref No)に対応するインデックスによって、その品番がわかります

2. Explanation of codes
記号の説明

1) Codes on the "Note" column
"注記" 欄の記号

- ① ☆..... means this part is changed from the previous parts list.
前回のパーツリストに対して今回変更された部品を意味します
- ② #01..... refer to the "Note" explanation at bottom of page.
001 ページ下の"注記"の説明を参照して下さい

2) Codes on the "E.C. (Engineering change)" column
"変更年月" 欄の記号

- ① A.10/83.... Added from October, 1983
1983年10月より追加された。
- ② D.10/83.... Obsoleted from October, 1983
1983年10月より削除された。

③ When previous parts (Obsoleted part) and new parts (Added parts) are not interchangeable with each other.
部品の互換性がない変更の場合

In this case, even obsoleted part (D.) can be ordered with the obsoleted part number, so select the parts with changed dates and place your orders.
この場合は削除(D)された品番でもご注文できますから、変更年月により、いずれかの部品を選択してご注文下さい

Example (例)

Ref. No.	Note 注記	Part No. 品番	Description	E.C. 変更年月	品名	Amt. Req. 数量
1	☆	B1401-100-000	Needle bar	D.10/83	ハリホー	-
1-1	☆	B1401-100-000-A	Needle bar	A.10/83	ハリホー	1
2	☆	B1105-200-000	Frame cover	D.10/83	B1105-300-000	-
	☆	B1105-300-000	Frame cover	A.10/83	フレームカバー	1

④ In case when previous parts and new part are interchangeable with each other:
部品の互換性がある場合の変更

In this case the new part number is replaced on the "品名 (Japanese)" column of the previous parts, so please order by the new part number.
この場合は、旧部品の和文品名欄にそれにかわる新しい品番が記入してありますので、新しい品番でご注文下さい

⑤ C.10/83

1	☆	B1105-500-000	Frame cover	C.10/83	B1105-600-000	1
		<u>Correct No.</u> 正しい品番			<u>Wrong No.</u> 誤まり品番	

Please order by the correct part number.
正しい品番でご注文下さい。

⑥ M.10/83..... The amount required is changed from October, 1983
The new amount required is shown in the "Amt. Req." column.
1983年10月より数量が変更になった。この場合数量欄には新しい数量が表示してあります

3) Codes on the "Amt. Req." column
"数量" 欄の記号

- ① 2..... Indicates amount required is 2.
数量、2個を表わします。
- ② 2.0..... Indicates length in meters. (unit is meter)
長さ、2メートルを表わします (単位はメートルです)
- ③ -..... Indicates parts obsoleted from the parts list.
このパーツリストから削除された部品です
- ④ (1)..... Indicates sub parts which construct the assembly part.
Assembly part is shown as "asm." and クミ in Japanese, in the "Description" column.
組部品を構成している子部品を表わします。組部品は品名欄に英文で "asm" 和文でクミと表示してあります。

When Ordering The Spare Parts:

In order to ensure that we deliver the correct parts to you, please clearly state when ordering the corresponding PART NUMBER (ex. B1109-012-A00) and also the PARTS LIST NUMBER (ex. 0010-01, given at the bottom right of the cover) or the MACHINE SERIAL NUMBER, because there are some parts which have been changed.

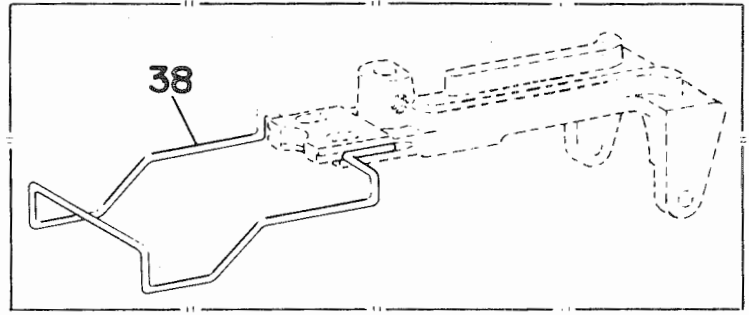
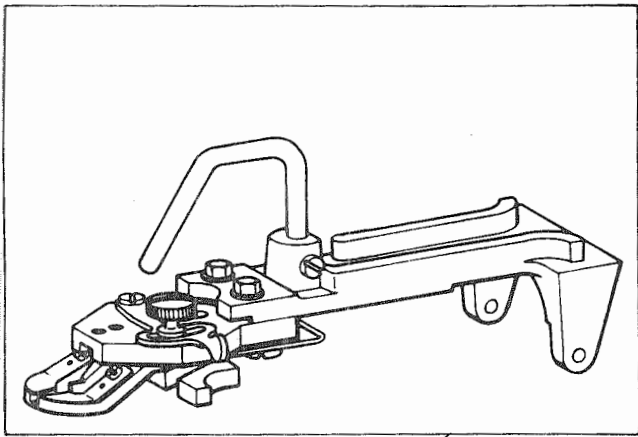
補用部品注文の際のご注意

このパーツリストに記載されている補用部品をご注文の際は、部品の番号(例えば、B1109-012-A00)でご注文下さい。合わせて、ご覧のパーツリストの管理番号(表紙右下、例えば、No0010-01)又は、機械番号をご連絡頂ければ幸いです。又、改良のため部品の一部が変更になる場合がありますのでご了承下さい。

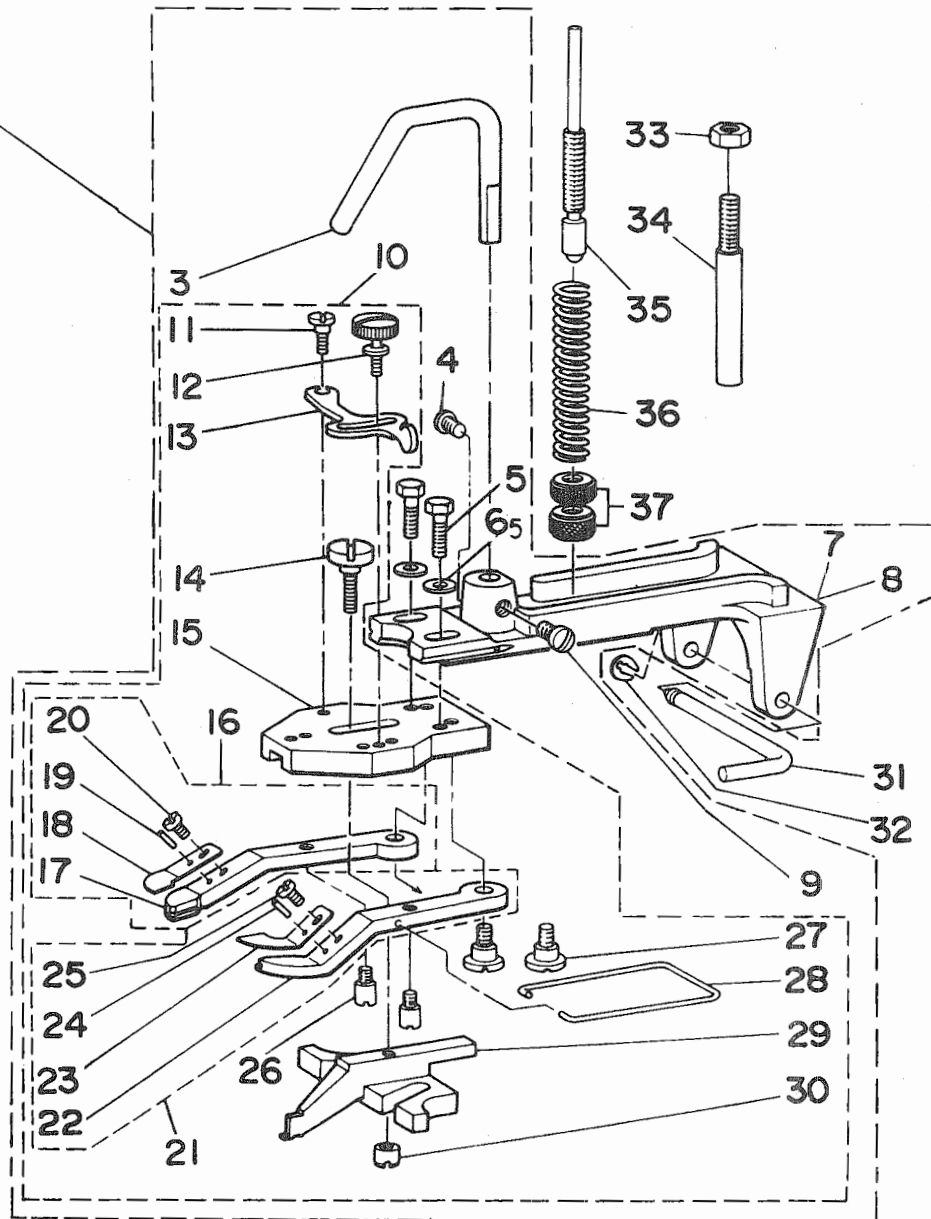
CONTENTS

目 次

1.	BUTTON CLAMP MECHANISM COMPONENTS.....	1
	ボタンつまみ関係	
2.	ARM & MISCELLANEOUS COVERS COMPONENTS.....	3
	アームベッド関係	
3.	LOOPER SHAFT MECHANISM COMPONENTS.....	5
	ルーパー軸関係	
4.	NIPPER & THREAD TENSION PARTS COMPONENTS.....	7
	糸調子、ニッパー関係	
5.	FEED PLATE COMPONENTES.....	9
	送り関係	
6.	BUTTON CLAMP LIFTER COMPONENTS.....	11
	引き上げ関係	
7.	NEEDLE DRIVING PULLEY SHAFT COMPONENTS.....	13
	駆動軸関係	
8.	NEEDLE BAR DRIVING MECHANISM COMPONENTS.....	14
	針棒関係	
9.	STOP MOTION MECHANISM COMPONENTS.....	15
	遮断装置関係	
10.	STITCH SELECTING PARTS COMPONENTS.....	16
	針数調節関係	
11.	SUBCLASS COMPONENTS FOR MODEL MB-372.....	17
	MB-372 サブクラス関係	
12.	SUBCLASS COMPONENTS FOR MODEL MB-373.....	19
	MB-373 サブクラス関係	
13.	ATTACHMENT COMPONENTS FOR MODEL MB-372(1).....	21
	MB-372 アタッチメント関係(1)	
14.	ATTACHMENT COMPONENTS FOR MODEL MB-372(2).....	23
	MB-372 アタッチメント関係(2)	
15.	ATTACHMENT COMPONENTS FOR MODEL MB-372(3).....	25
	MB-372 アタッチメント関係(3)	
16.	ATTACHMENT COMPONENTS FOR MODEL MB-372(4).....	27
	MB-372 アタッチメント関係(4)	
17.	ATTACHMENT COMPONENTS FOR MODEL MB-373(1).....	28
	MB-373 アタッチメント関係(1)	
18.	ATTACHMENT COMPONENTS FOR MODEL MB-373(2).....	29
	MB-373 アタッチメント関係(2)	
19.	ATTACHMENT COMPONENTS FOR MODEL MB-373(3).....	31
	MB-373 アタッチメント関係(3)	
20.	ATTACHMENT COMPONENTS FOR MODEL MB-373(4).....	33
	MB-373 アタッチメント関係(4)	
21.	BARTER PARTS (Z003,Z033).....	35
	交換部品 (Z003, Z033)	
22.	BARTER PARTS (Z008,Z038).....	36
	交換部品 (Z008, Z038)	
	NUMERICAL INDEX OF PARTS.....	37
	索引	



1-2



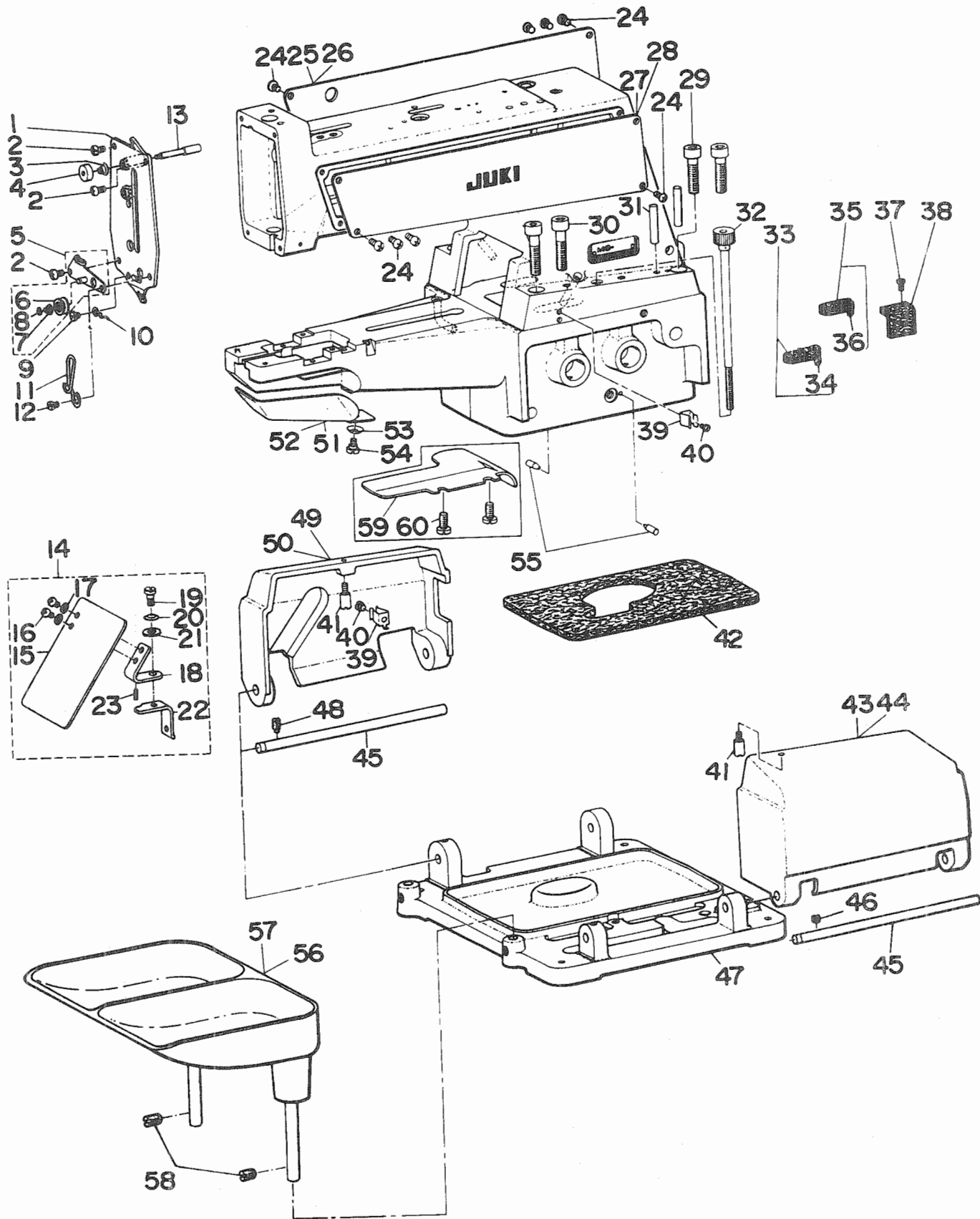
REF.NO	NOTE	PART NO.	DESCRIPTION	ヒンメイ	AMT.
1		B2547-372-0B0	FLAT BUTTON CLAMP ASM.	ホタン ツマミアシ トリツケタ ^イ クミ	1
2	#02	B2547-372-0BA	FLAT BUTTON CLAMP ASM.	ツマミソウチ ケツゴ ^{ウス}	1
3		B2546-372-000	BUTTON CLAMP LIFTING ROD	ツマミソ ^チ ヒキアケ ^{フツク}	(1)
4		SS-7150940-SP	SCREW 15/64-28 L=9	マルヒラネジ ^ム 15/64-28 L=9	(1)
5		SS-9621413-SP	SCREW 3/16-32 L=13.5	ロツカクホ ^{ルト} 3/16-32 L=13.5	(2)
6		WP-0501016-SD	WASHER 5X10.5X1	ヒラサ ^{カネ} 5X10.5X1	(2)
7		B2542-372-000	BUTTON CLAMP HOLDER	ツマミソ ^チ トリツケタ ^イ	(1)
8	#02	B2542-372-00A	BUTTON CLAMP HOLDER	ツマミソウチトリツケタ ^イ	(1)
9		SS-7150940-SP	SCREW 15/64-28 L=9	マルヒラネジ ^ム 15/64-28 L=9	(1)
10		B2547-372-0C0	JAW LEVER HOLDER ASM.	ツマミアシトリツケタ ^イ クミ	(1)
11		SD-0550181-SP	HINGE SCREW D= 5.50 H= 1.8	タ ^ン ネジ ^ム D=5.5 H=1.8	(1)
12		B2549-372-000	CLAMP SCREW A	ヒラキレハ ^ー トメネジ ^ム A	(1)
13		B2548-372-000	SNAP FASTENER CLAMP STOP LEVER	ツマミアシ ヒラキレハ ^ー	(1)
14		SD-0550301-SP	HINGE SCREW D=5.5 H=3	タ ^ン ネジ ^ム D=5.5 H=3	(1)
15		B2547-372-000	JAW LEVER HOLDER	ホ ^{タン} ツマミアシ トリツケタ ^イ	(1)
16		B2555-372-0A0	BUTTON CLAMP LEVER JAW, LEFT A	ショ ^ー ホ ^{タン} ツマミアシ ヒタ ^リ クミ	(1)
17		B2555-372-000	BUTTON CLAMP LEVER JAW (LEFT)	ショ ^ー ホ ^{タン} ツマミアシ ヒタ ^リ	(1)
18		B2556-372-000	BUTTON HOLDING SPRING, LEFT	ショ ^ー ホ ^{タン} ツマミイタハ ^ネ ヒタ ^リ	(1)
19		B2559-372-000	BUTTON CLAMP LOCATING PIN	ツマミアシ イタハ ^ネ カ ^{イト} ヒ ^{オン}	(1)
20		SS-7090410-SP	SCREW 9/64-40 L= 3.5	マルヒラネジ ^ム 9/64-40 L=3.5	(1)
21		B2557-372-0A0	BUTTON CLAMP LEVER JAW, RIGHT	ショ ^ー ホ ^{タン} ツマミアシ ミキ ^ム クミ	(1)
22		B2557-372-000	BUTTON CLAMP LEVER JAW RIGHT	ショ ^ー ホ ^{タン} ツマミアシ ミキ ^ム	(1)
23		B2558-372-000	BUTTON HOLDING SPRING, RIGHT	ショ ^ー ホ ^{タン} ツマミイタハ ^ネ ミキ ^ム	(1)
24		B2559-372-000	BUTTON CLAMP LOCATING PIN	ツマミアシ イタハ ^ネ カ ^{イト} ヒ ^{オン}	(1)
25		SS-7090410-SP	SCREW 9/64-40 L= 3.5	マルヒラネジ ^ム 9/64-40 L=3.5	(1)
26		B2560-372-000	BUTTON CLAMP STOP PIN	ツマミアシ ヒラキ ^ヒ オン	(2)
27		SD-0640391-TP	HINGE SCREW D= 6.35 H= 3.9	タ ^ン ネジ ^ム D=6.35 H=3.9	(2)
28		B2561-372-000	BUTTON CLAMP SPRING	ホ ^{タン} ツマミアシ ハ ^ネ	(1)
29		B2552-372-000	BUTTON CLAMP SLIDE	ホ ^{タン} カ ^{イト} アシ	(1)
30		B2553-372-000	NUT	ホ ^{タン} カ ^{イト} アシ トメネジ ^ム B	(1)
31		B2540-372-000	HINGE PIN	ツマミソ ^チ トリツケジ ^ク	1
32		B2541-372-000	SNAP RING	ツマミソ ^チ トリツケジ ^ク トメ	1
33		NS-6160520-SP	NUT 1/4-24	ロツカクナツト 1/4-24	1
34		B2543-372-000	BUTTON CLAMP STOPPER PIN	ツマミソ ^チ スツハ ^ー ヒ ^{オン}	1
35		B2544-372-000	BUTTON CLAMP PRESSURE ADJUSTIN	オサ ^エ アツリヨク チョ ^ー セツホ ^ー	1
36		B2545-372-000	PRESSURE ADJUSTING SPRING	オサ ^エ チョ ^ー セツハ ^ー ネ	1
37		B3125-012-000	THREAD TENSION NUT	イトチョ ^ー シ ナツト	2
38	#01	B3130-372-000-A	FINGER GUARD	エ ^ヒ カ ^ー ト ^ム	1

Note (注記) #01.....SPECIAL ORTDER PARTS FOR MB-372, MB-373

#02.....MB-372, MB-373 FOR DOMESTIC USE (URBAN WHITE)

MB-372, MB-373 用特別注文部品

MB-372, MB-373 国内仕様 (アーバン ホワイト)



REF.NO	NOTE	PART NO.	DESCRIPTION	ヒンメイ	AMT.
1		B3101-372-0A0	FRONT COVER ASM.	メンイタ クミ	1
2		SS-4110815-SP	SCREW 11/64-40 L=8	ナハネジ 11/64-40 L=8	3
3		B3149-123-A00	TENSION SPRING	イトアンナイ サラ ハネ	1
4		B3103-372-000	NIPPER RELEASING PLUNGER THUMB	ニツハ°- イトエルメホ°- ナツト	1
5		B3109-372-0A0	THREAD TENSION GUIDE NO. 3 ASM	タ°イ3 イトチヨ°シサラ イトアンナイ クミ	1
6		B3148-123-000	TENSION DISC	イトアンナイ サラ	(2)
7		B3110-372-000	TENSION SPRING	タ°イ3 イトチヨ°シ ハネ	(1)
8		RE-0300000-K0	E-SHAPED SNAP RING (3MM)	Eカ°タメワ 3	(1)
9		SS-7110340-SP	SCREW 11/64-40 L= 3.2	マルヒラネジ° 11/64-40 L= 3.2	1
10		B3108-372-000	THREAD GUIDE NO. 4	タ°イ4 イトアンナイ	1
11		B3107-373-000	THREAD GUIDE NO.3	タ°イ3 イトアンナイ	1
12		SS-5110810-SP	SCREW 11/64-40 L=8	トラスネジ° 11/64-40 L=8	1
13		B3104-372-000	NIPPER RELEASING PLUNGER	ニツハ°- イトエルメ	1
14	#02	B3120-372-0A0	SAFETY PLATE ASM.	アンセ°ン プ°レート クミ	1
15	#02	B3120-372-000	SAFETY PLATE	アンセ°ン プ°レート	(1)
16	#02	SS-4110715-SP	SCREW 11/64-40 L=7	ナハネジ° 11/64-40 L=7	(2)
17		WP-0450801-SD	WASHER 4.5X10.0X0.8	ヒラサ°カ°ネ 4.5X10X0.8	(2)
18		B3121-372-000	SAFETY PLATE INSTALLING PLATE	アンセ°ン プ°レート トリツケイタ	(1)
19		SD-0600401-SD	HINGE SCREW D= 6 H= 4	タ°ンネジ° D=6 H=4	(1)
20		B3125-155-000	DISC SPRING	サラ ハネ	(1)
21		WP-0650876-SD	WASHER 6.5X13X0.8	ヒラサ°カ°ネ 6.5X13X0.8	(1)
22		B3122-372-000	SAFETY PLATE MOUNTING BASE	アンセ°ン プ°レート トリツケタ°イ	(1)
23		PS-0200062-KH	SPRING PIN 2X6	スプリング°ピン 2X6	(1)
24		SS-4110815-SP	SCREW 11/64-40 L=8	ナハネジ° 11/64-40 L=8	8
25		B1113-372-000	SIDE COVER, LEFT	ソクメンイタ ヒタ°リ	1
26	#04	B1113-372-00A	SIDE COVER, LEFT	ソクメンイタ(ヒタ°リ)	1
27		B1112-372-000	SIDE COVER, RIGHT	ソクメンイタ ミキ°	1
28	#04	178-10904	SIDE COVER, RIGHT	ソクメンイタミキ°	1
29		SM-6083042-CH	SCREW M8 L=30	ロツカクアナ°ルト M8 L=30	2
30		SM-6083542-CH	SCREW M8 L=35	ロツカクアナ°ルト M8 L=35	2
31		B1105-372-000	GUIDE PIN	ア°ム°ハ°ツ°ト° ケツコ°- ガ°イ°ト°ヒ°ン	2
32		B1106-372-0A0	SET SCREW ASM.	ア°ム°ハ°ツ°ト° トリツケ°ネ° クミ	1
33		B3501-372-0B0	OIL FELT ASM., LARGE	ア°ブ°ラ°タ°マリ°フ°エ°ルト タ°イ(クミ)	1
34		CQ-2020000-00	OIL WICK	ユ°ジ°ン	(0.1)
35		B3502-372-0B0	OIL FELT ASM., SMALL	ア°ブ°ラ°タ°マリ°フ°エ°ルト シヨウ(クミ)	1
36		CQ-2020000-00	OIL WICK	ユ°ジ°ン	(0.2)
37		SS-7110840-SP	SCREW 11/64-40 L=7.8	マルヒラネジ° 11/64-40 L=7.8	1
38		B3503-372-000	OIL SUPPLY FELT	ウ°オ°ム° フ°エ°ルト	1
39		B1111-372-000	SIDE COVER SPRING	ソクメンカ°ハ°- ハ°ネ	2
40		SS-7090520-SP	SCREW 9/64-40 L= 4.5	マルヒラネジ° 9/64-40 L=4.5	2
41		B1120-372-000	SCREW STUD	ストウ°ハ°°-ネジ°	2
42	#03	B1104-372-A00	OIL DRIP FELT (A) 5MM	キユ°ユ° フ°エ°ルト 5ミリ	1
43		B1109-372-000	SIDE COVER, RIGHT	ソクメンカ°ハ°- ミキ°	1
44	#04	B1109-372-00A	SIDE COVER, RIGHT	ソクメンカ°ハ°-ミキ°	1
45		B1110-372-000	SIDE COVER HINGE SHAFT	ソクメンカ°ハ°- シ°ク	2
46		SS-8150410-SP	SCREW 15/64-28 L=4	トメ°ネジ° 15/64-28 L=4	1
47		B1103-372-000	MACHINE SUB-BASE	ハ°ツ°ト° トリツケタ°イ	1
48		SS-8151150-SP	SCREW 15/64-28 L=10.5	トメ°ネジ° 15/64-28 L=10.5	1
49		B1108-372-000	COVER, LEFT	ソクメンカ°ハ°- ヒタ°リ	1
50	#04	B1108-373-N00	SIDE COVER, LEFT	ソクメンカ°ハ°-ヒタ°リ	1
51		B1118-372-000	LOOPER COVER	ル°ハ°° カ°ハ°-	1
52	#04	B1118-373-N00	LOOPER COVER	ル°ハ°°- カ°ハ°-	1
53		WS-0650389-KP	SPRING WASHER 6.5X14.0X17	ハ°ネ°サ°カ°ネ 6.5X14X1.7	1
54		SD-0600271-SP	HINGE SCREW D= 6 H= 2.7	タ°ンネジ° D=6 H=2.7	1
55		B2504-372-000	CAM INDICATING PIN	オク°リ°カ°ム° イチ°キ°メ° シ°ジ°ン	2
56		B8210-372-0A0	BUTTON TRAY ASM.	ホ°タ°ン° ウ°ケ°サ°ラ	1
57	#04	178-48458	BUTTON TRAY ASM.	ホ°タ°ン°ウ°ケ°サ°ラ°クミ	1
58		SS-8150710-SP	SCREW 15/64-28 L=7	トメ°ネジ° 15/64-28 L=7	2
59	#01	B1119-373-000	BED OIL SHIELD	ハ°ツ°ト° ユ°ホ°-ハ°ン	1
60	#01	SS-7110840-SP	SCREW 11/64-40 L=7.8	マルヒラネジ° 11/64-40 L=7.8	2

Note (注記) #01.....FOR MB-373

#02.....SPECIAL ORDER PARTS FOR MB-372, MB-373

#03.....SELECTIVE PARTS.

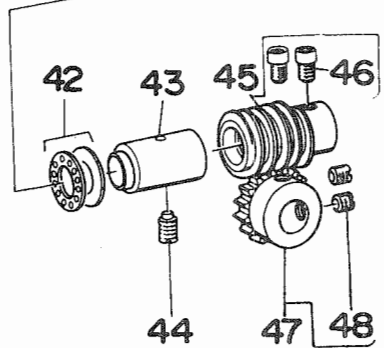
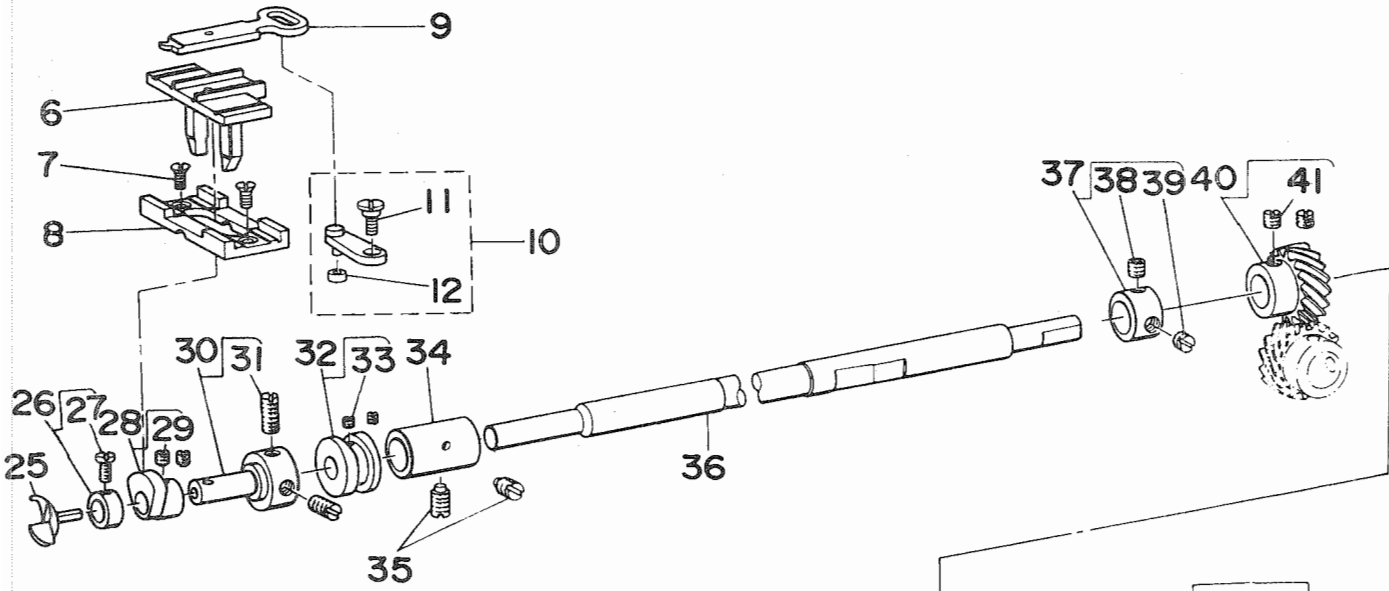
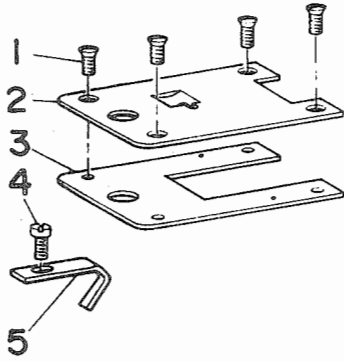
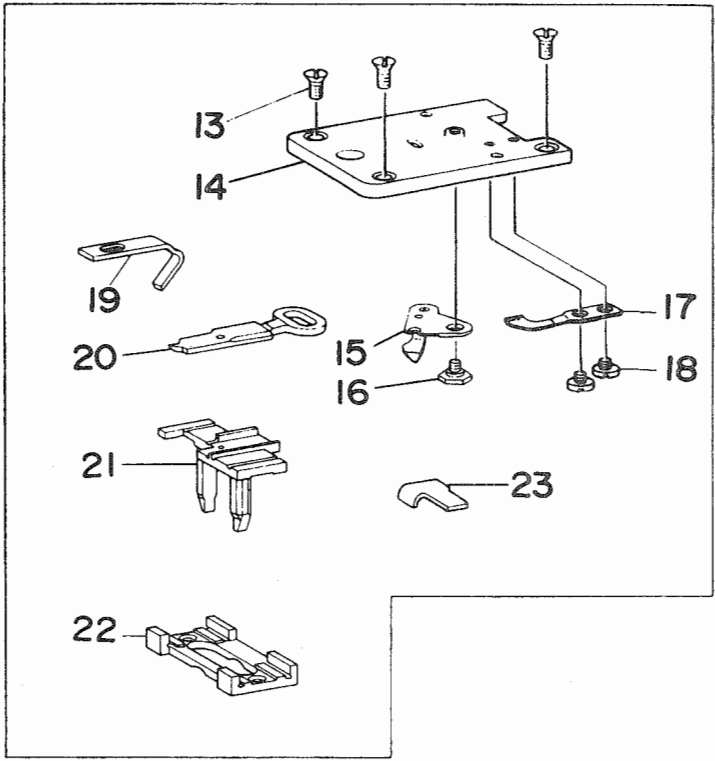
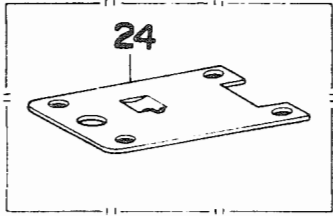
#04.....MB-372,MB-373 FOR DOMESTIC USE (URBAN WHITE)

MB-373 用

MB-372,MB-373 用特別注文部品

選択部品

MB-372,MB-373 国内仕様 (アーバンホワイト)



REF.NO	NOTE	PART NO.	DESCRIPTION	ヒ シ メ イ	AMT.
1	#01	SS-2110920-TP	SCREW 11/64-40 L=8.5	マルチラネジ 11/64-40 L=8.5	4
2	#01	B1241-372-000	THROAT PLATE	ハリタ	1
3	#01	B1240-372-000	SPACER PLATE	ハリタ シタタ	1
4		SS-7110840-SP	SCREW 11/64-40 L=7.8	マルヒラネジ 11/64-40 L=7.8	1
5	#01	B1242-372-000	NEEDLE GUARD	ハリカイト	1
6	#01	B1236-372-000	POSITIONING FINGER YOKE SLIDE	イトヨセ ササエ	1
7		SS-1110710-SP	SCREW 11/64-40 L=7	チラネジ 11/64-40 L=7	2
8	#01	B1235-372-000	YOKE SLIDE INSERT	イトヨセ ササエタテ	1
9	#01	B1237-372-000	YOKE SLIDE	イトヨセ	1
10		B1230-372-0A0	LOOP POSITIONING FINGER LEVER	イトヨセ センユウウチ クミ	1
11		SD-0640241-SP	HINGE SCREW D= 6.35 H= 2.4	タメネジ D=6.35 H=2.4	1
12		B1232-372-000	LOOP POSITIONING FINGER LEVER	イトヨセカム コロ	1
13	#02	SS-2110920-TP	SCREW 11/64-40 L=8.5	マルチラネジ 11/64-40 L=8.5	3
14	#02	B1241-373-000	THROAT PLATE	ハリタ	1
15	#02	B2406-373-0A0	MOVING KNIFE ASM.	ドームス クミ	1
16	#02	SD-0600095-TH	HINGE SCREW D= 6 H= 0.85	タメネジ D=6 H=0.85	1
17	#02	B2410-373-000	COUNTER KNIFE	コチメス	1
18	#02	SS-7080310-SP	SCREW 1/8-44 L= 3.0	マルヒラネジ 1/8-44 L=3	2
19	#02	B1242-373-000	NEEDLE GUARD	ハリカイト	1
20	#02	B1237-373-000	YOKE SLIDE	イトヨセ	1
21	#02	B1236-373-000	POSITIONING FINGER YOKE SLIDE	イトヨセ ササエ	1
22	#02	B1235-373-000	YOKE SLIDE INSERT	イトヨセ ササエタテ	1
23	#02	B2414-373-000	GAUGE	ドームス イチツク ケーシ	1
24	#03	B1241-372-B00	THROAT PLATE	ハリタ (フトハリ)	1
25		B1239-372-000	LOOPER	ルーフ	1
26		CS-079072A-TH	THRUST COLLAR ASM.	スラストウケ クミ	1
27		SS-7090620-TP	SCREW 9/64-40 L=6.1	マルヒラネジ 9/64-40 L=6.1	(1)
28		B1234-372-0A0	LOOP POSITIONING FINGER CAM AS	イトヨセ サンカクカム クミ	1
29		SS-8110410-TP	SCREW 11/64-40 L= 3.5	トメネジ 11/64-40 L=3.5	(2)
30		B1233-372-0A0	LOOPER & CAM SLEEVE	ルーフ トリツクジク クミ	1
31		SS-8150410-TP	SCREW 15/64-28 L= 4.0	トメネジ 15/64-28 L=4	(2)
32		B1228-372-0A0	LOOP POSITIONING FINGER ASM.	イトヨセカム クミ	1
33		SS-8110310-SP	SCREW 11/64-40 L= 2.8	トメネジ 11/64-40 L=2.8	(2)
34		B1227-372-000	LOOPER SHAFT BUSHING, FRONT	ルーフ シク マメタル	1
35		SS-8151150-SP	SCREW 15/64-28 L=10.5	トメネジ 15/64-28 L=10.5	2
36		B1219-372-000	LOOPER SHAFT	ルーフ シク	1
37		CS-111101B-SH	THRUST COLLAR ASM. D=11.11 W=1	スラストウケ D=11.11 W=10 クミ	1
38		SS-8660512-TP	SCREW 1/4-40 L=5	トメネジ 1/4-40 L=5	(1)
39		SS-8660330-SP	SCREW 1/4-40 L= 3.0	トメネジ 1/4-40 L=3	(1)
40		B1224-372-0A0	LOOPER SHAFT DRIVEN GEAR ASM.	ネジハク ルマ B クミ	1
41		SS-8660612-TP	SCREW 1/4-40 L= 6.0	トメネジ 1/4-40 L=6	(2)
42		B1215-372-A00	THRUST BALL BEARING	ルーフ シク スラスト ハアリンク	1
43		B1222-372-000	LOOPER SHAFT BUSHING, REAR	ルーフ シク ウシロメタル	1
44		SS-8151150-SP	SCREW 15/64-28 L=10.5	トメネジ 15/64-28 L=10.5	1
45		B1221-372-0A0	DRIVEN WORM ASM.	ウオーム クミ	1
46		SS-6660712-TP	SCREW 1/4-40 L= 7.0	ヒラネジ 1/4-40 L=7	(2)
47		B1220-372-0A0	CAM SHAFT DRIVEN GEAR ASM.	ウオームハク ルマ クミ	1
48		SS-8660612-TP	SCREW 1/4-40 L= 6.0	トメネジ 1/4-40 L=6	(2)

Note (注記) #01.....FOR MB-372

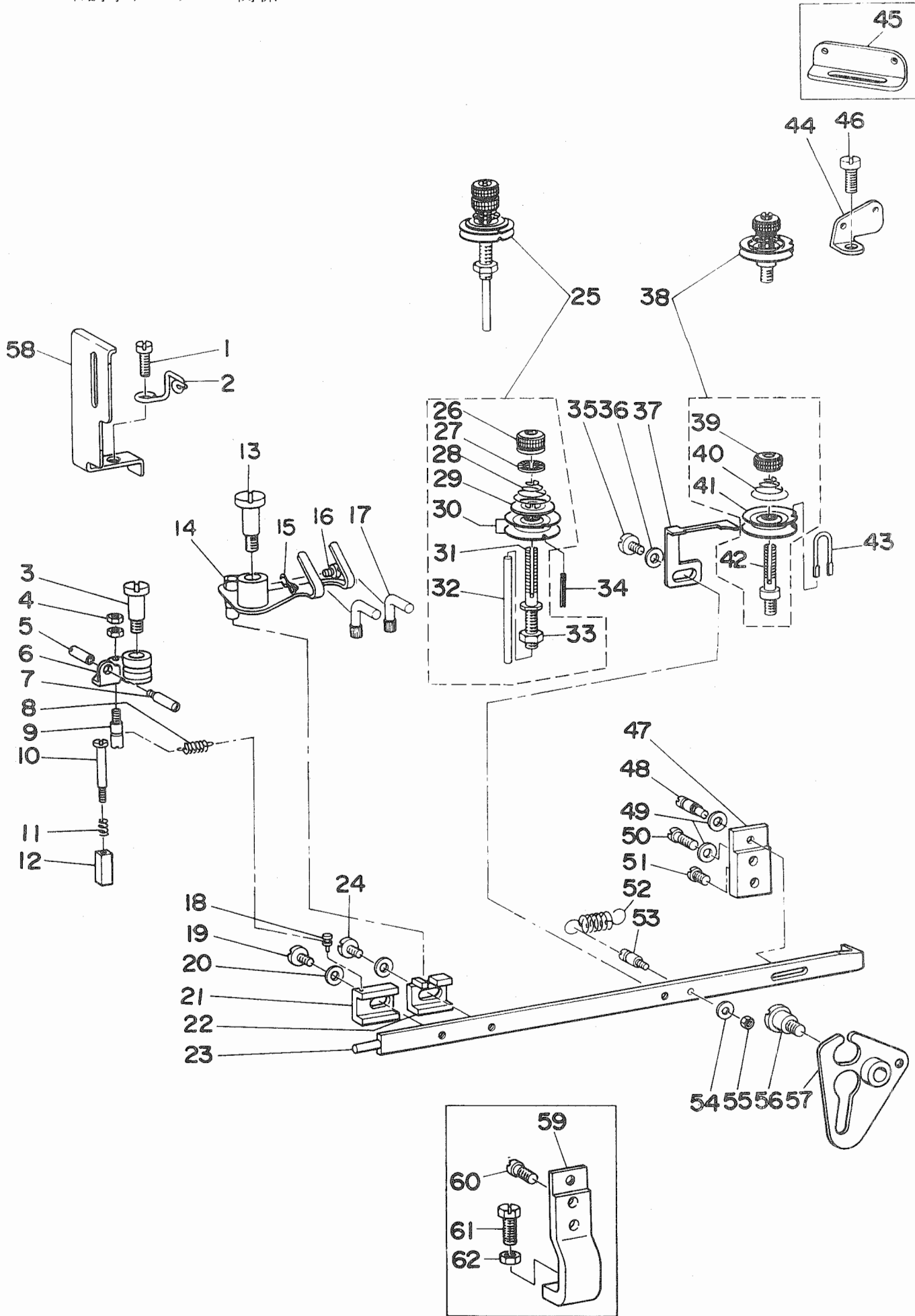
#02.....FOR MB-373

#03.....SPECIAL ORDER PATS FOR MB-372

MB-372 用

MB-373 用

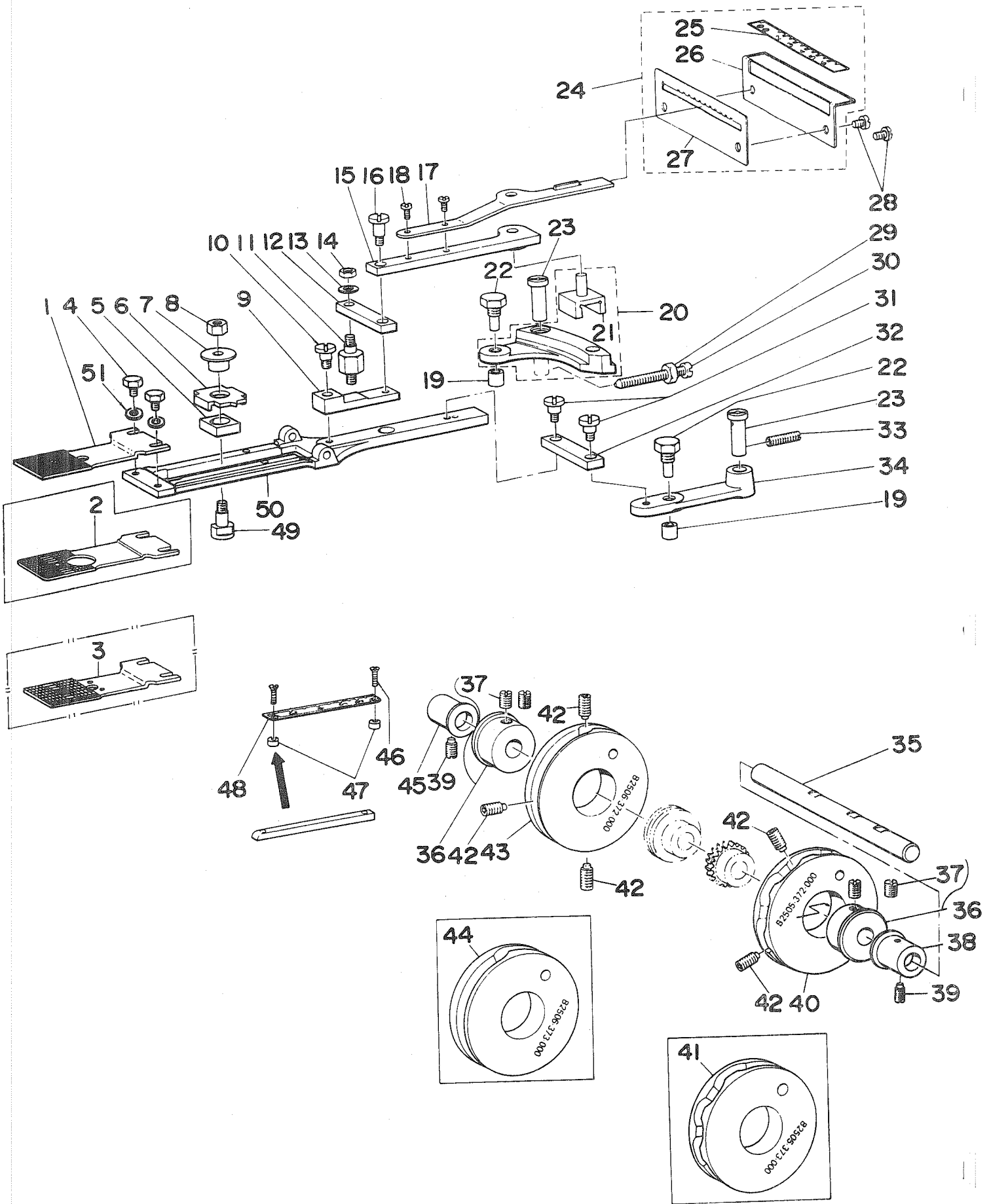
MB-372 用特別注文部品



REF.NO	NOTE	PART NO.	DESCRIPTION	ヒンメイ	AMT.
1		SS-7151210-SP	SCREW 15/64-28 L=12	マルヒラネジ 15/64-28 L=12	1
2		B2038-372-000	THREAD GUIDE NO. 2	タ ^イ 2 イトアンナイ	1
3		SD-0791271-SP	HINGE SCREW D= 7.94 H=12.7	タ ^ン ネジ D=7.94 H=12.7	1
4		NS-6080210-SP	NUT 1/8-44	ロツカクナツト 1/8-44	2
5		B2035-372-000	NUT	ニツハ [°] - イトユルメピ [°] ン ナツト	1
6		B2031-372-0A0	THREAD NIPPER ASM.	ニツハ [°] - クミ	1
7		B2034-372-000	THREAD RELEASING SCREW STUD	ニツハ [°] - イトユルメピ [°] ン	1
8		B2037-372-000	NIPPER BAR BLOCK SPRING	ヒツハ [°] リハ [°] ネ	1
9		B2036-372-000	NIPPER BAR BLOCK SPRING SCREW	ニツハ [°] - ヒツハ [°] リハ [°] ネ シ [°] ク	1
10		SD-0402001-TP	SCREW D=4 H=20	タ ^ン ネジ D=4 H=20	1
11		B2029-372-000	NIPPER BLOCK SPRING	ニツハ [°] - カクゴ [°] マ ハ [°] ネ	1
12		B2028-372-000	NIPPER BLOCK	ニツハ [°] - カクゴ [°] マ	1
13		SD-0791501-SP	HINGE SCREW D= 7.94 H=15.0	タ ^ン ネジ D=7.94 H=15	1
14		B2025-372-0B0	THREAD PULL-OFF LEVER ASM.	イトチヨ [°] -セツレハ [°] - クミ	1
15	#02	B2040-373-000	THREAD GUIDE	イトチヨ [°] -セツレハ [°] - イトアンナイ	1
16	#02	SS-7090510-SP	SCREW 9/64-40 L= 4.6	マルヒラネジ 9/64-40 L=4.6	1
17		B2024-372-000	L-SHAPED THREAD GUIDE	Lカ [°] タ イトアンナイ	2
18		B2012-372-000	NIPPER BAR BLOCK SPRING PIN	ニツハ [°] - ヒツハ [°] リハ [°] ネ ピ [°] ン	1
19		SS-6120930-TP	SCREW 3/16-28 L=9.0	ヒラネジ 3/16-28 L=9	1
20		WP-0501016-SD	WASHER 5X10.5X1	ヒラサ [°] カ [°] ネ 5X10.5X1	2
21		B2011-372-000	NIPPER BAR BLOCK	ニツハ [°] - ヨ [°] ト [°] -コ [°] マ	1
22		B2010-372-000	NIPPER BAR BLOCK REAR	イトチヨ [°] -シレハ [°] - ヨ [°] ト [°] -コ [°] マ	1
23		B2004-372-000	NIPPER BAR	イトチヨ [°] -シ チヨ [°] -セツカン	1
24		SS-6120930-TP	SCREW 3/16-28 L=9.0	ヒラネジ 3/16-28 L=9	1
25		B2019-372-0A0	TENSION POST ASM.	タ ^イ 2 イトチヨ [°] -シホ [°] - クミ	1
26		B3116-125-000	TENSION NUT	イトチヨ [°] -シ ナツト	(1)
27		B3120-125-000	ROTATING STOPPER	イトチヨ [°] -シサ [°] ラ カイデント [°] メ	(1)
28		B3114-232-000	THREAD TENSION SPRING	イトチヨ [°] -シ ハ [°] ネ	(1)
29		B3132-012-000	TENSION DISC HOLDER	イトチヨ [°] -シサ [°] ラ オサ [°] 工	(1)
30		B2016-372-000	TENSION DISC	イトチヨ [°] -シ サ [°] ラ	(2)
31		B2019-372-000	TENSION POST NO.2	イトチヨ [°] -シホ [°] -	(1)
32		B2020-372-000	TENSION RELEASE PIN	チヨ [°] -シサ [°] ラ ウカシホ [°] -	(1)
33		NS-6160520-SP	NUT 1/4-24	ロツカクナツト 1/4-24	(1)
34		PS-0200162-KH	SPRING PIN	ス [°] プリ [°] ン [°] カ [°] ネ 2X16	1
35		SS-6120930-TP	SCREW 3/16-28 L=9.0	ヒラネジ 3/16-28 L=9	1
36		WP-0501016-SD	WASHER 5X10.5X1	ヒラサ [°] カ [°] ネ 5X10.5X1	1
37		B2009-372-000	THREAD TENSION RELEASING LEVER	チヨ [°] -シサ [°] ラ ウカシイ [°]	1
38		B2015-372-0A0	THREAD TENSION ASM. (NO.1)	タ ^イ 1 イトチヨ [°] -シ クミ	1
39		B3125-012-000	THREAD TENSION NUT	イトチヨ [°] -シ ナツト	(1)
40		B2017-372-000	TENSION SPRING NO.1	タ ^イ 1 イトチヨ [°] -シハ [°] ネ	(1)
41		B2016-372-000	TENSION DISC	イトチヨ [°] -シ サ [°] ラ	(2)
42		B2015-372-000	THREAD TENSION STAFF NO. 1	タ ^イ 1 イトチヨ [°] -シホ [°] -	(1)
43		B2014-372-000	THREAD BUIDE	タ ^イ 1 イトチヨ [°] -シサ [°] ラ アンナイホ [°] -	1
44	#01	B1111-232-000	THREAD GUIDE PLATE	イトアンナイ イ [°] タ	1
45	#02	B2006-372-000	THREAD GUIDE NO.1	タ ^イ 1 イトアンナイ	1
46		SS-4151215-SP	SCREW	ナ ^ハ ネジ 15/64-28 L=12	1
47	#01	B2005-372-000	NIPPER BAR BEARING BLOCK	イトチヨ [°] -シ チヨ [°] -セツカン アンナイタ [°] イ	1
48		B2006-372-000	ADJUSTING SCREW	イトチヨ [°] -シ チヨ [°] -セツカン アンナイシ [°] ク	1
49		WP-0480856-SP	WASHER 4.8X8.4X0.8	ヒラサ [°] カ [°] ネ 4.8X8.4X0.8	2
50	#01	SS-6121610-TP	SCREW 3/16-28 L=15.5	ヒラネジ 3/16-28 L=15.5	1
51		SS-6121050-SP	SCREW 3/16-28 L= 9.5	ヒラネジ 3/16-28 L=9.5	1
52		B2008-372-000	THREAD TENSION SPRING	イトチヨ [°] -シ チヨ [°] -セツカン ヒツハ [°] リハ [°] ネ	1
53		B2007-372-000	NIPPER BAR SPRING SCREW	チヨ [°] -セツカン ヒツハ [°] リハ [°] ネ ネジ	1
54		WP-0371016-SD	WASHER 3.7X8X1	ヒラサ [°] カ [°] ネ 3.7X8X1	1
55		NS-6080340-SP	NUT 1/8-44	ロツカクナツト 1/8-44	1
56		SD-0790802-SP	HINGE SCREW D= 7.94 H= 8.0	タ ^ン ネジ D=7.94 H=8	1
57		B2001-372-0A0	NIPPER BAR ACTUATING LEVER ASM	サ [°] ンカクイ [°] タ クミ	1
58		B1421-372-000	NEEDLE BAR GUARD	ハリホ [°] -カ [°] ハ [°] -	1
59	#02	B2005-373-000	NIPPER BAR BEARING BLOCK	イトチヨ [°] -シ チヨ [°] -セツカン アンナイタ [°] イ	1
60	#02	SS-6121610-TP	SCREW 3/16-28 L=15.5	ヒラネジ 3/16-28 L=15.5	1
61	#02	SS-9151420-TP	BOLT 15/64-28 L=14	ロツカクホ [°] ルト 15/64-28 L=14	1
62	#02	NS-6150310-SP	NUT 15/64-28	ロツカクナツト 15/64-28	1

Note (注記) #01.....FOR MB-372
#02.....FOR MB-373

MB-372 用
MB-373 用



REF.NO	NOTE	PART NO.	DESCRIPTION	ヒンメイ	AMT.
1	#01	B2529-372-000	FEED PLATE, SMALL BUTTON	ヌノオサエ シタイタ (シヨ-ホ ^ン タン)	1
2	#02	B2529-373-000	FEED PLATE, SMALL BUTTON	ヌノオサエ シタイタ (シヨ-ホ ^ン タン)	1
3	#03	B2529-372-C00	FEED PLATE, SMALL BUTTON	シヨ-ホ ^ン タン ヌノオサエ シタイタ	1
4		SS-9120643-TP	SCREW 3/16-28 L=6	ロツカクホルト 3/16-28 L=6	2
5		B2524-372-000	INDICATOR PIN BEARING BLOCK	ヨコオクリ シンジ ^ク コマ	1
6		B2525-372-000	CROSSWISE FEED INDICATOR	ヨコオクリ シン	1
7		B2526-372-000	CROSSWISE FEED INDICATOR PIN	ヨコオクリ シンジ ^ク	1
8		NS-6160520-SP	NUT 1/4-24	ロツカクナツト 1/4-24	1
9		B2518-372-000-A	SLIDE PLATE CONNECTING LINK A	オクリレンケツ リンク	1
10		SD-0640481-SP	HINGE SCREW D= 6.35 H= 4.8	タ ^ン ネジ ^シ D=6.35 H=4.8	1
11		B2521-372-000	STUD	オクリレハ ^ニ 6カクジ ^ク	1
12		B2519-372-000	INTERMEDI CONNECTING LINK	オクリリンク	1
13		WP-0501016-SD	WASHER 5X10.5X1	ヒラサ ^カ ガ ^ネ 5X10.5X1	1
14		NS-6120310-SP	NUT 3/16-28	ロツカクナツト 3/16-28	1
15		B2513-372-000	INDICATOR SPRING CONNECTING LI	タ ^テ オクリ チヨ-セツ レハ ^ニ -タ ^テ イ	1
16		SD-0640961-SP	HINGE SCREW D= 6.35 H= 9.6	タ ^ン ネジ ^シ D=6.35 H=9.6	1
17		B2515-372-000	HANDLE & INDICATOR SPRING	タ ^テ オクリ チヨ-セツレハ ^ニ	1
18		SS-4090610-SP	SCREW 9/64-40 L=6	ナ ^ハ ネジ ^シ 9/64-40 L=9	2
19		B2507-372-000	CAM ROLL	コロ	2
20		B2511-372-0A0	LENGTHWISE FEED LEVER ASM.	タ ^テ オクリ レハ ^ニ クミ	1
21		B2512-372-000	LENGTHWISE FEED LEVER SLIDE BL	タ ^テ オクリ チヨ-セツコマ	(1)
22		B2508-372-000	CAM ROLL SCREW STUD	オクリカム コロジ ^ク	2
23		B2509-372-000-A	FEED STUD	オクリシ ^ク	2
24		B2563-372-0A0	LENGTHWISE FEED SCALE ASM.	タ ^テ オクリメモリ クミ	1
25		B2563-372-000	LENGTHWISE FEED GRADUATE PLATE	タ ^テ オクリメモリハ ^ニ	(1)
26		B2564-372-000	PLATE BASE	タ ^テ オクリメモリハ ^ニ トリツケタ ^テ イ	(1)
27		B2565-372-000	FEED REGULATOR LEVER STOPPER	タ ^テ オクリ チヨ-セツレハ ^ニ ストツハ ^ニ	(1)
28		SS-4120615-SP	SCREW 3/16-28 L=6	ナ ^ハ ネジ ^シ 3/16-28 L=6	2
29		NS-6150540-SP	NUT 15/64-28	ロツカクナツト 15/64-28	1
30		B2531-372-000	SET SCREW	セ ^ン ユ ^ウ オクリジ ^ク トメネジ ^シ	1
31		SD-0640481-SP	HINGE SCREW D= 6.35 H= 4.8	タ ^ン ネジ ^シ D=6.35 H=4.8	2
32		B2519-372-000	INTERMEDI CONNECTING LINK	オクリリンク	1
33		SS-8152030-SP	SCREW 15/64-28 L=20	トメネジ ^シ 15/64-28 L=20	1
34		B2510-372-000	CROSSWISE FEED LEVER	ヨコオクリ レハ ^ニ	1
35		B2501-372-000	CAM SHAFT	カムジ ^ク	1
36		B2530-372-0A0	CAM BOSS	オクリカム ホ ^ニ ス クミ	2
37		SS-8680810-TP	SCREW 9/32-28 L=8.0	トメネジ ^シ 9/32-28 L=8	(4)
38		B2502-372-000	CAM SHAFT BUSHING, RIGHT	メタル	1
39		SS-8151150-SP	SCREW 15/64-28 L=10.5	トメネジ ^シ 15/64-28 L=10.5	2
40	#01	B2505-372-000	CROSSWISE FEED CAM	サユウ オクリカム	1
41	#02	B2505-373-000	CROSSWISE FEED CAM	サユウ オクリカム	1
42		SS-8681412-TP	SCREW 9/32-28 L=13.5	トメネジ ^シ 9/32-28 L=13.5	5
43	#01	B2506-372-000	LENGTHWISE FEED CAM	セ ^ン ユ ^ウ オクリカム	1
44	#02	B2506-373-000	LENGTHWISE FEED CAM	セ ^ン ユ ^ウ オクリカム	1
45		B2503-372-000	CAM SHAFT BUSHING, LEFT	カムジ ^ク メタル ヒタ ^リ	1
46		SS-7060810-SP	SCREW 3/32-56 L= 8.0	マルヒラネジ ^シ 3/32-56 L=8	1
47		B2527-372-000	CROSSWISE FEED GRADUATED PLATE	ヨコオクリ メモリイタ トリツケタ ^テ イ	2
48		B2528-372-000	CROSSWISE FEED GRADUATED PLATE	ヨコオクリ メモリイタ	1
49		B2523-372-000	HINGE SCREW FOR CROSSWISE FEED	ヨコオクリ ササエネジ ^シ	1
50		B2522-373-000-A	FEED PLATE	オクリタ ^テ イ	1
51		WP-0501016-SD	WASHER 5X10.5X1	ヒラサ ^カ ガ ^ネ 5X10.5X1	2

Note (注記) #01.....FOR MB-372

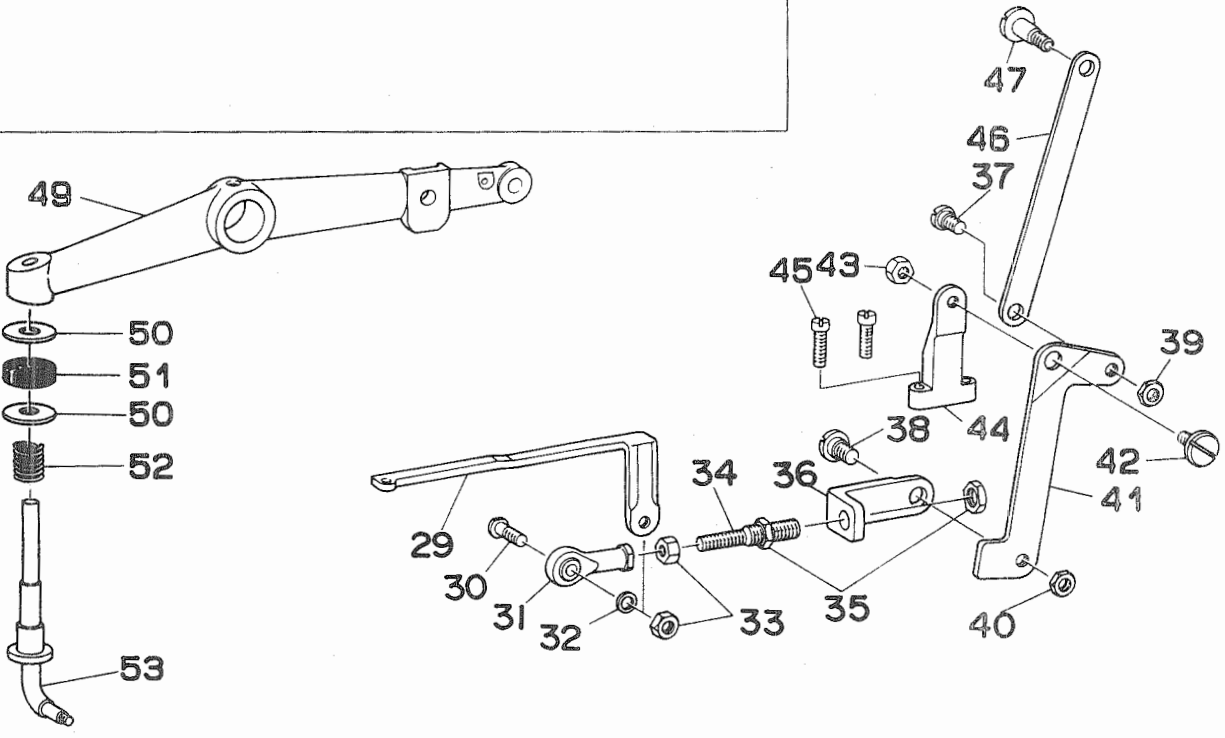
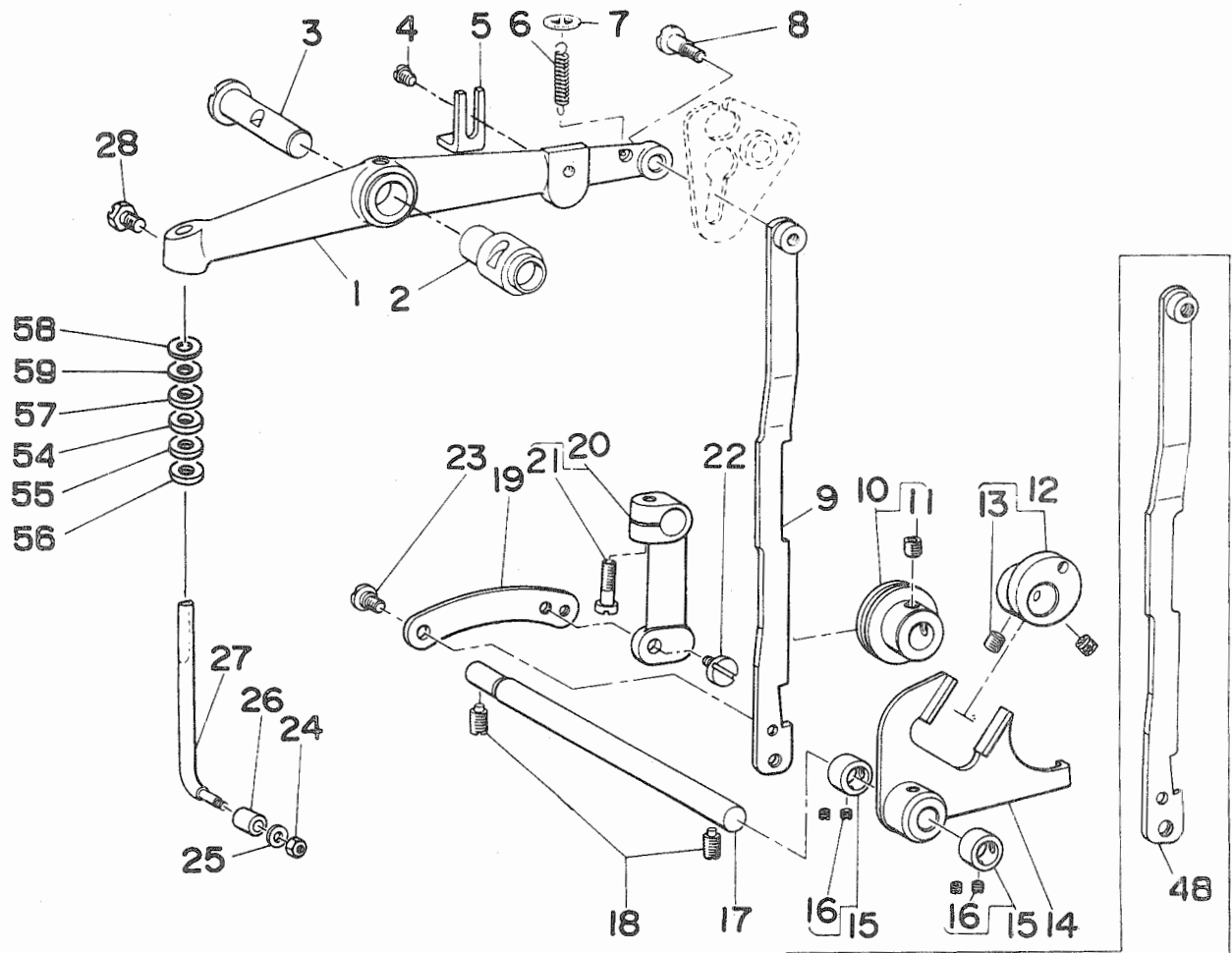
#02.....FOR MB-373

#03.....SPECIAL ORDER PARTS FOR MB-372

MB-372 用

MB-373 用

MB-372 用特別注文部品



REF.NO	NOTE	PART NO.	DESCRIPTION	ヒ ン メ イ	AMT.
1	#01	B4412-372-000	BUTTON CLAMP LIFTING LEVER	ヒキアケレハ-	1
2		B1407-372-000	BUSHING	ハリホ- ヨート-カン シテンシクメタル	1
3		B1408-372-000	BUTTON CLAMP LIFTING LEVER SHA	ハリホ- ヨート-カン シテンシク	1
4	#01	SS-7150740-SP	SCREW 15/64-28 L=7	マルヒラネシ 15/64-28 L=7	1
5	#01	B4415-372-000	BUTTON CLAMP LIFTING LEVER STO	ヒキアケレハ- ストツハ-イタ	1
6		B4419-372-000	NIPPER BAR ACTUATING LEVER SPR	ヒキアケレハ- ヒツハ°リハ°ネ	1
7		B4418-372-000	WASHER	ヒキアケレハ- ヒツハ°リハ°ネサ°カ°ネ	1
8	#01	SD-0641001-SP	HINGE SCREW D= 6.35 H=10.0	タ°ン°ネシ D=6.35 H=10	1
9	#01	B4411-372-000-A	BUTTON CLAMP LIFTING LINK	ヒキアケイタ	1
10		B4410-372-0A0	SLIDING ROLLER ASM.	ヒキアケイタ スライド°アンナイ クミ	1
11		SS-8660612-TP	SCREW 1/4-40 L= 6.0	トメネシ 1/4-40 L=6	(1)
12		B4405-372-0A0	ECCENTRIC CAM ASM.	ヒキアケ アンシンカム クミ	1
13		SS-8660612-TP	SCREW 1/4-40 L= 6.0	トメネシ 1/4-40 L=6	(2)
14		B4401-372-0A0	BUTTON CLAMP LIFTING LINK ASM.	ヒキアケ フタマタロツト° クミ	1
15		CS-0950810-SH	THRUST COLLAR ASM. D=9.5 W=8	スラストウケ D=9.5 W=8 クミ	2
16		SS-8110410-TP	SCREW 11/64-40 L= 3.5	トメネシ 11/64-40 L=3.5	(4)
17		B4404-372-000	LEVER SHAFT	ヒキアケ フタマタロツト° シ°ク	1
18		SS-8151150-SP	SCREW 15/64-28 L=10.5	トメネシ 15/64-28 L=10.5	2
19		B4408-372-000	LIFTING LINK CONNECTING LINK	ヒキアケイタ リンク	1
20		B4406-372-0A0-A	LIFTING LINK LEVER ASM.	ヒキアケイタ アンナイロツト° クミ	1
21		SS-6121610-TP	SCREW 3/16-28 L=15.5	ヒラネシ 3/16-28 L=15.5	(1)
22		SD-0640471-SP	HINGE SCREW D= 6.35 H= 4.7	タ°ン°ネシ D=6.35 H=4.7	1
23		SD-0640211-SP	HINGE SCREW D= 6.35 H= 2.1	タ°ン°ネシ D=6.35 H=2.1	1
24		NS-6090310-SP	NUT 9/64-40	ロツカクナツト 9/64-40	1
25		WP-0371026-SD	WASHER 3.7X7X1	ヒラサ°カ°ネ 3.7X7X1	1
26		B4417-372-000	BUTTON CLAMP LIFTING ROD ROLL	Lカ°タ ヒキアケ°ホ°- コロ	1
27	#01	B4416-372-000	BUTTON CLAMP LIFTING ROD	Lカ°タ ヒキアケ°ホ°-	1
28		SS-9151120-CP	SCREW 15/64-28 L=11	ロツカクホルト 15/64-28 L=11	1
29	#02	B2404-373-R00	CONNECTING LINK, FRONT	イトキリ°レンクツイタ マイ	1
30	#02	B2413-373-000	JOINT STUD	イトキリ°レンクツ シ°ヨイント°シ°ク	1
31	#02	B1632-180-000	FEED ADJUSTING JOINT	オクリチヨ-セツ シ°ヨイント	1
32	#02	WP-0510516-SD	WASHER 5.1X7.5X0.5	ヒラサ°カ°ネ 5.1X7.5X0.5	1
33	#02	NM-6050001-SP	NUT M5	ロツカクナツト M5X0.8 1シユ	2
34	#02	B2412-373-000	CONNECTING SCREW	イトキリ°レンクツネシ°	1
35	#02	NS-6680320-SP	NUT 9/32-28	ロツカクナツト 9/32-28	2
36	#02	B2403-373-000-A	CONNECTING LINK, REAR	イトキリ°レンクツイタ タ°イ	1
37	#02	SD-0640323-TP	HINGE SCREW D= 6.35 H= 3.2	タ°ン°ネシ D=6.35 H=3.2	1
38	#02	SD-0790402-TP	HINGE SCREW D= 7.94 H= 4	タ°ン°ネシ D=7.94 H=4	1
39	#02	NS-6620310-SP	NUT 3/16-32	ロツカクナツト 3/16-32	1
40	#02	NS-6150310-SP	NUT 15/64-28	ロツカクナツト 15/64-28	1
41	#02	B2402-373-000-A	THREAD TRIMMING LEVER	イトキリレハ-	1
42	#02	SD-0790311-TP	HINGE SCREW D= 7.94 H= 3.1	タ°ン°ネシ D=7.94 H=3.1	1
43	#02	NS-6110530-SP	NUT 11/64-40	ロツカクナツト 11/64-40	1
44	#02	B2405-373-000	THREAD TRIM LEVER BASE	イトキリ°レハ°-タ°イ	1
45	#02	SS-7111410-TP	SCREW 11/64-40 L=14	マルヒラネシ 11/64-40 L=14	2
46	#02	B2401-373-000	THREAD TRIMMING LINK	イトキリ°リンク	1
47	#02	SD-0641322-TP	HINGE SCREW D=6.35 H=13.2	タ°ン°ネシ D=6.35 H=13.2	1
48	#02	B4411-373-000	BUTTON CLAMP LIFTING LINK	ヒキアケイタ	1
49	#02	B4412-373-000	BUTTON CLAMP LIFTING LEVER	ヒキアケレハ-	1
50	#02	WP-0751576-SD	WASHER 7.5X19X1.5	ヒラサ°カ°ネ 7.5X19X1.5	2
51	#02	B4420-373-000	CUSHION	シヤタ°ン°クツシヨ	1
52	#02	D9219-555-B00	SAFETY MAGNET	アンセ°ン°マク°ネツト°ハ°ネ	1
53	#02	B4416-373-AA0	BUTTON CLAMP LIFTING ROD ASM.	Lカ°タ ヒキアケ°ホ°- クミ	1
54	#03	WP-0704516-SP	WASHER 7X20X4.5	ヒラサ°カ°ネ 7X20X4.5	1
55	#03	WP-0703516-SP	WASHER 7X20X3.5	ヒラサ°カ°ネ 7X20X3.5	1
56	#03	WP-0704016-SP	WASHER 7X20X4	ヒラサ°カ°ネ 7X20X4	1
57		B4420-373-000	CUSHION	シヤタ°ン°クツシヨ	1
58	#04	WP-0751576-SD	WASHER 7.5X19X1.5	ヒラサ°カ°ネ 7.5X19X1.5	2
59	#04	WP-0851846-SC	WASHER 8.5X22.0X1.8	ヒラサ°カ°ネ 8.5X22X1.8	2

Note (注記) #01.....FOR MB-372

#02.....FOR MB-373

#03.....SELECTIVE PARTS(USE OF ONE PARTS)

#04.....SELECTIVE PARTS

(USE OF ONE OR TWO PARTS)

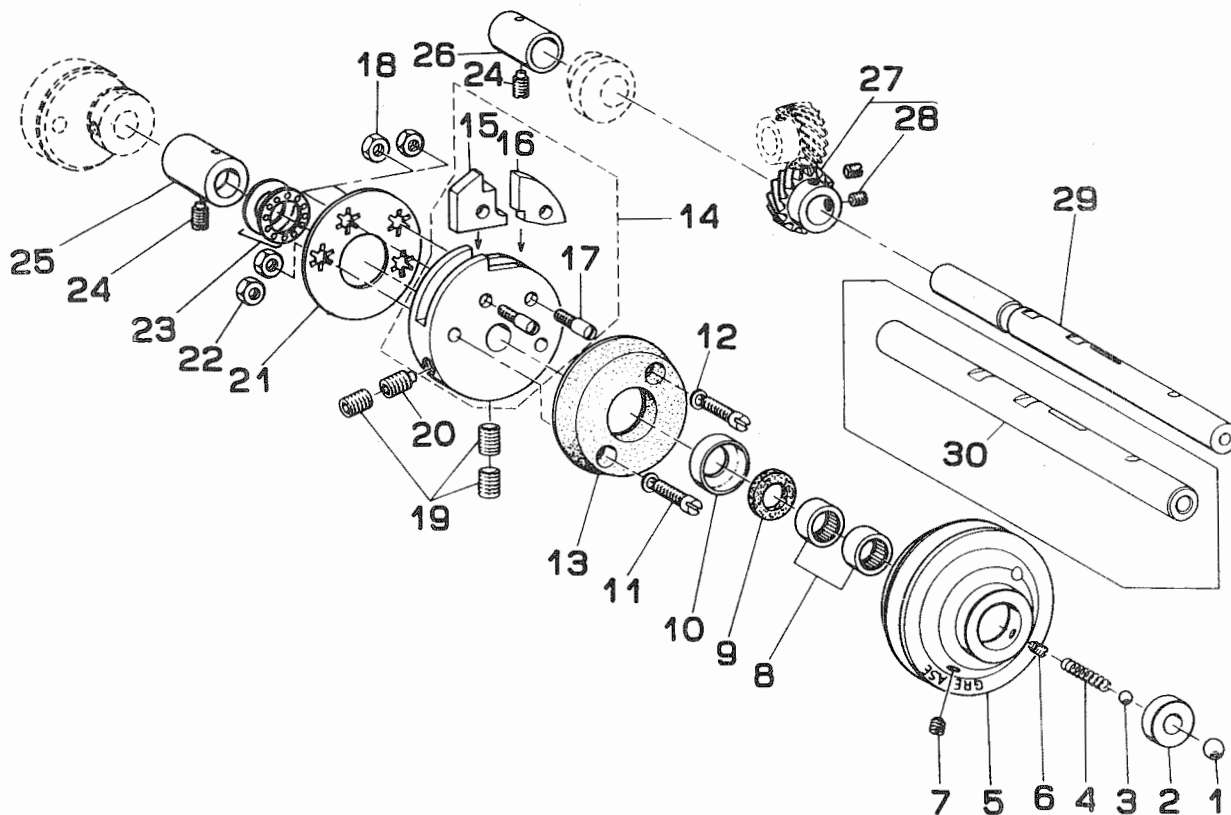
MB-372 用

MB-373 用

選択部品 (いづれか一個使用)

選択部品

(いづれ一個又は二個使用)

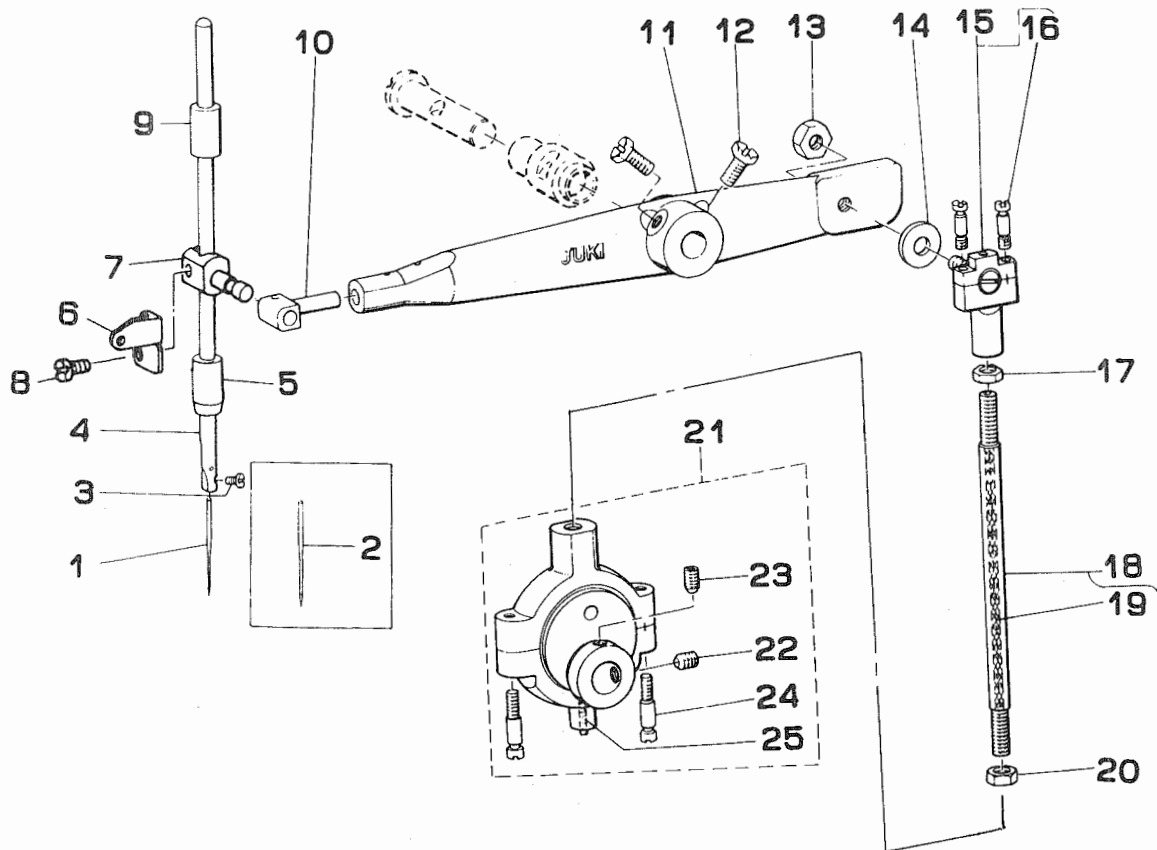


REF.NO	NOTE	PART NO.	DESCRIPTION	ヒソメイ	AMT.
1		B1203-372-000	BALL LARGE	キト-ボール	1
2		B1204-372-000	PULLEY INSERT	キト-ボール ウケタイ	1
3		B1246-372-000	BALL SMALL	ジュジクハネ ボール	1
4		B1205-372-000	SPRING	ジュジクハネ	1
5		B1202-372-000	NEEDLE DRIVING PULLEY	クト-プ-リ	1
6		SS-8110750-SP	SCREW 11/64-40 L= 6.5	トメネジ 11/64-40 L=6.5	1
7		SS-8150410-SP	SCREW 15/64-28 L=4	トメネジ 15/64-28 L=4	1
8		B1243-372-000	NEEDLE BEARING	ニ-トルハ-アリンク	2
9		B1206-372-000	GREASE RETAINING WICK	ジュジク アブラトメ フィルト	1
10		B1207-372-000	RETAINING WASHER	ジュジク アブラトメ フィルト ケ-ス	1
11		SS-6152440-SP	SCREW 15/64-28 L=23.5	ヒラネジ 15/64-28 L=23.5	2
12		WP-0621026-SP	WASHER 6.2X9.5X1	ヒラサ-カネ 6.2X9.5X1	2
13		B1208-372-000	NEEDLE DRIVING PULLEY CLUTCH D	クト-クツシヨ	1
14		B1210-372-0AO	STOP MOTION DISC ASM.	シヤタンカム クミ	1
15		B1211-372-000	STOP MOTION DISC PAWL (A)	シヤタン ツメ A	(1)
16		B1212-372-000	STOP MOTION DISC LATCH (B)	シヤタン ツメ B	(1)
17		B1213-372-000	SCREW	シヤタン ツメ トメネジ	(2)
18		NS-6150430-SP	NUT 15/64-28	ロツカケナツト 15/64-28	2
19		SS-8701042-TP	SCREW 5/16-24 L=10.0	トメネジ 5/16-24 L=10	3
20		SS-8701782-TP	SCREW 5/16-24 L=17.0	トメネジ 5/16-24 L=17	1
21		B1214-372-000	ECCENTRIC WASHER	シヤタンカム サ-カネ	1
22		NS-6150430-SP	NUT 15/64-28	ロツカケナツト 15/64-28	2
23		B1215-372-B00	THRUST BALL BEARING	クト-ジク スラスト ハ-アリンク	1
24		SS-8151150-SP	SCREW 15/64-28 L=10.5	トメネジ 15/64-28 L=10.5	2
25		B1216-372-000	PULLEY SHAFT BUSHING, RIGHT	クト-ジク メタル ミキ	1
26		B1218-372-000	PULLEY SHAFT BUSHING, LEFT	クト-ジク メタル ヒタリ	1
27		B1217-372-0AO	DRIVING GEAR ASM.	ネジハケルマ A クミ	1
28		SS-8660612-TP	SCREW 1/4-40 L= 6.0	トメネジ 1/4-40 L=6	(2)
29	#01	B1201-372-000	NEEDLE DRIVING PULLEY SHAFT	クト-ジク	1
30	#02	B1201-373-000	NEEDLE DRIVING PULLEY SHAFT	クト-ジク	1

Note (注記) #01.....FOR MB-372
#02.....FOR MB-373

MB-372 用
MB-373 用

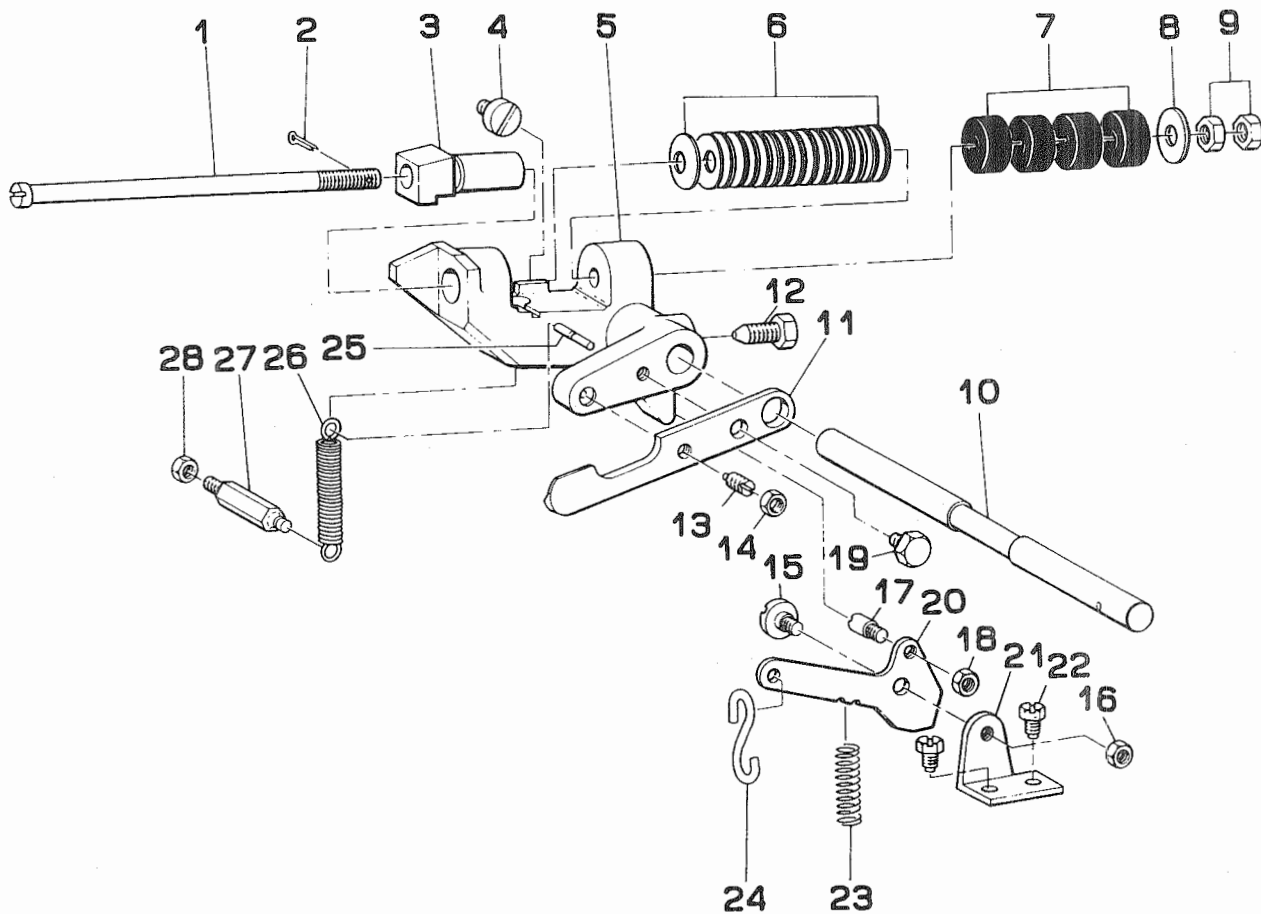
8. NEEDLE BAR DRIVING MECHANISM COMPONENTS
針棒関係



REF.NO	NOTE	PART NO.	DESCRIPTION	ヒンメイ	AMT.
1	#01	MTQ-700B1600	NEEDLE TQX7 #16	ハリ TQX7 #16	1
2	#02	MTQ-700B2000	NEEDLE TQX7 #20	ハリ TQX7 #20	1
3		SS-7080510-TP	SCREW 1/8-44 L=4.5	マルヒラネジ 1/8-44 L=4.5	1
4		B1401-372-000-A	NEEDLE BAR	ハリホ-	1
5		B1403-372-000-A	NEEDLE BAR BUSHING LOWER	ハリホ- シタメタル	1
6		B3112-372-000	NEEDLE BAR BALANCE	ハリホ-テンピン	1
7		B3113-372-000	NEEDLE BAR CLAMP	ハリホ-タキ	1
8		SS-6091210-TP	SCREW 9/64-40 L=12	ヒラネジ 9/64-40 L=12	1
9		B1402-372-000	NEEDLE BAR BUSHING, UPPER	ハリホ- ウラメタル	1
10	#03	B1406-372-000	NEEDLE BAR BEARING BLOCK	ハリホ-タキ スライトコマ	1
11		B1409-372-000	NEEDLE BAR LEVER	ハリホ- ヨト-カン	1
12		SS-9151630-CP	SCREW 15/64-28 L=15.5	ロツカクホルト 15/64-28	2
13		NS-6150440-SP	NUT 15/64-28	ロツカクナツト 15/64-28	1
14	#03	B1411-372-A00	WASHER	クランクピ-ン サカガネ A	1
15		B1412-372-0A0	BALL JOINT UPPER ASM.	クランクロツト ショウ クミ	1
16		B1413-372-000	CLAMP SCREW	クランクロツト ショ- シメネジ	(2)
17		NS-6680410-SP	NUT 9/32-28	ロツカクナツト 9/32-28	1
18		B1414-372-0A0	CONNECTING ROD ASM.	クランクホ- クミ	1
19		CQ-2000000-00	OIL WICK	ユシ	(0.3)
20		NS-6680480-SP	NUT 9/32-28	ロツカクナツト 9/32-28 ヒタリネジ	1
21		B1416-372-0A0	BALL JOINT ECCENTRIC ASM.	ハンシン キューケイカム クミ	1
22		SS-8660612-TP	SCREW 1/4-40 L= 6.0	トメネジ 1/4-40 L=6	(1)
23		SS-8660942-TP	SCREW 1/4-40 L= 8.5	トメネジ 1/4-40 L=8.5	(1)
24		B1418-372-000	CLAMP SCREW LOWER	クランクロツト タイ シメネジ	(2)
25		B3541-012-000	OIL WICK	カンリユ- ユシ	(0.1)

Note (注記) #01.....FOR MB-372
#02.....FOR MB-373
#03.....SELECTIVE PARTS

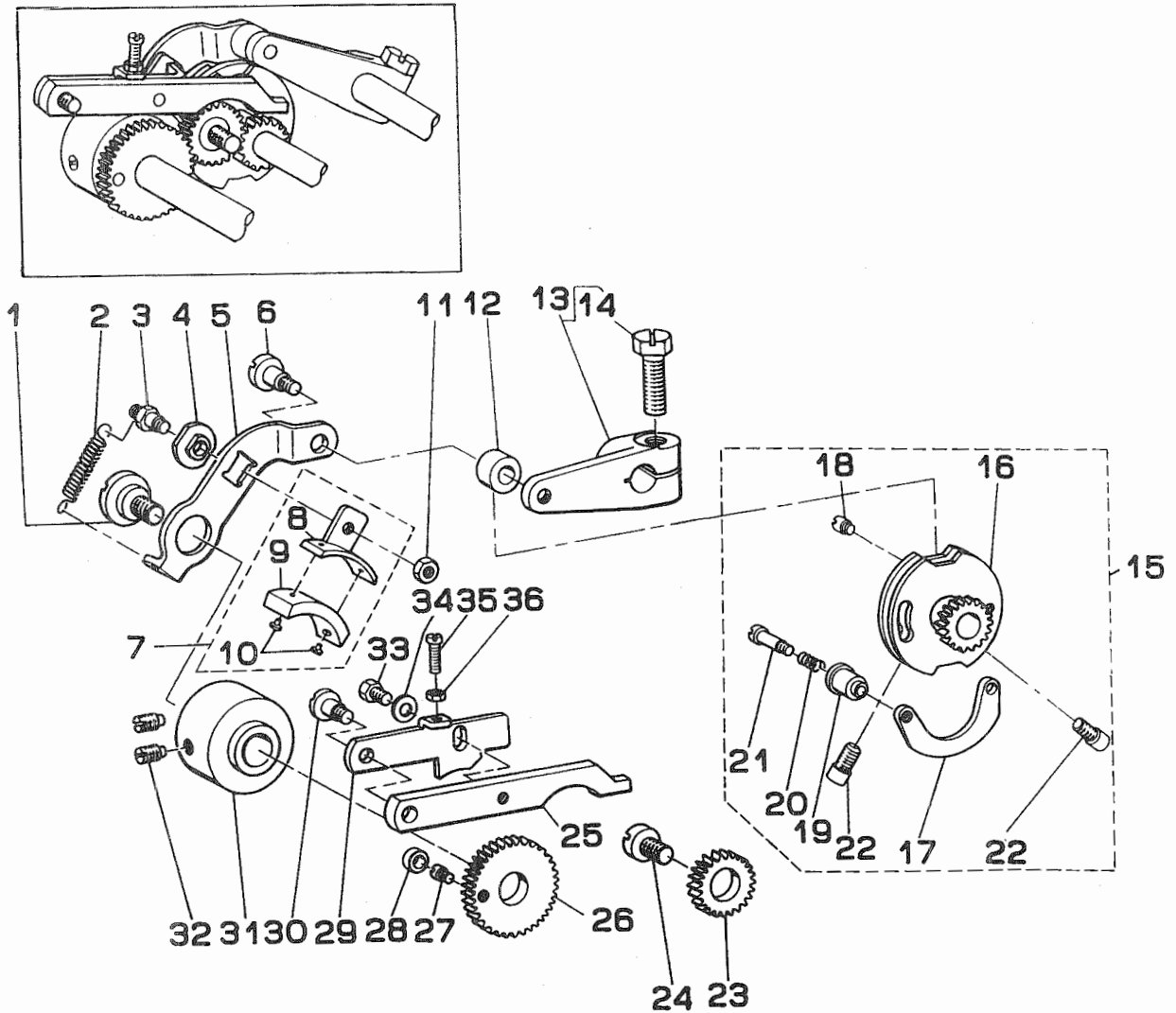
MB-372 用
MB-373 用
選択部品



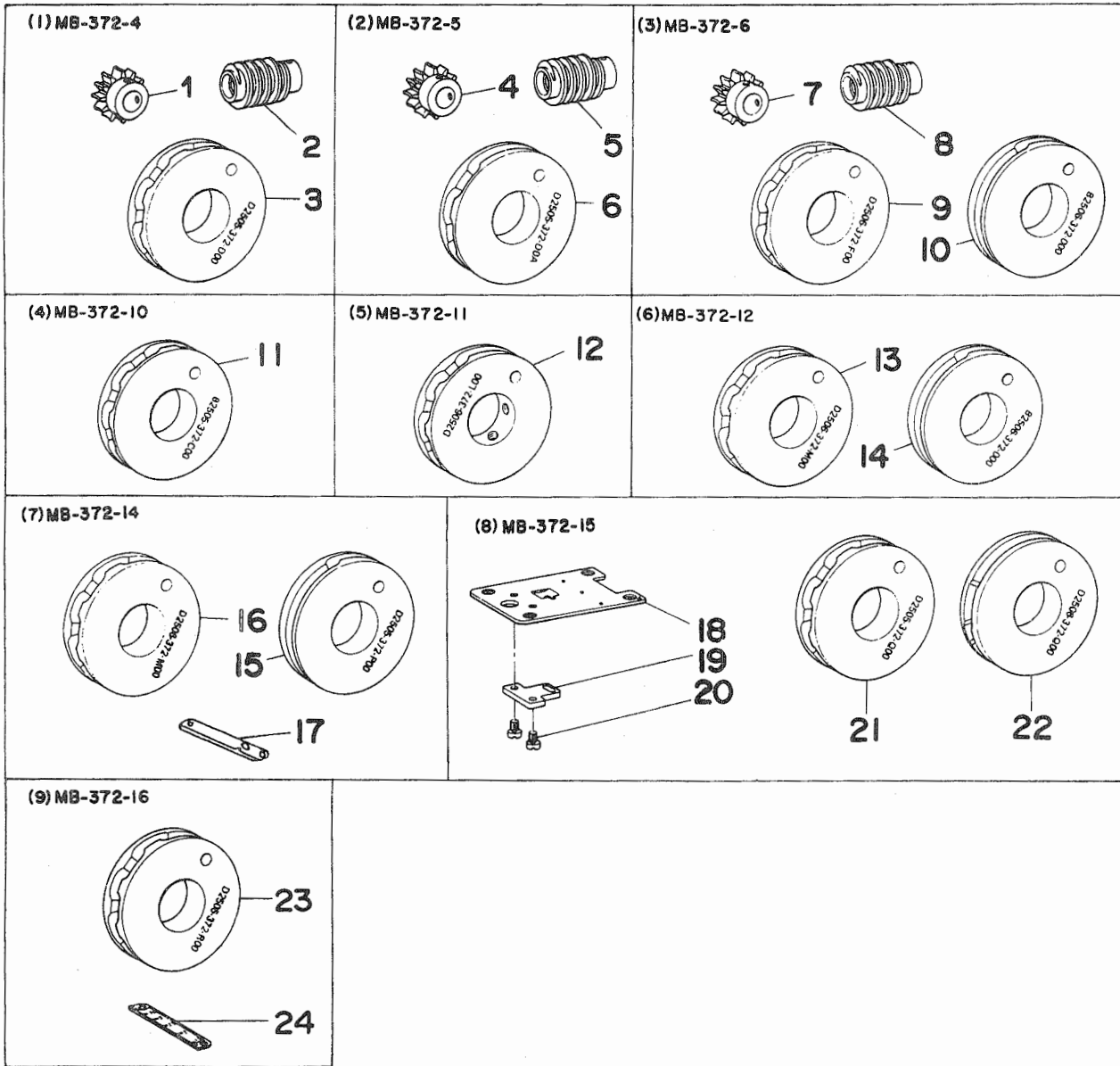
REF.NO	NOTE	PART NO.	DESCRIPTION	ヒ	ン	メ	イ	AMT.
1		B2605-372-000	STOP MOTION PLUNGER ROD	シヤタ	ン	アツシユク	ジク	1
2		PD-0201000-0D	SPLIT PIN 1.8X10	ワリヒ	ン	1.8X10		1
3		B2604-372-000	STOP MOTION PLUNGER	シヤタ	ン	ツツク		1
4		SS-6151040-SP	SCREW 15/64-28 L=10	ヒラネ	ジ	15/64-28	L=10	1
5		B2602-372-000	STOP MOTION PLUNGER LEVER	シヤタ	ン	フレ	ム	1
6		B2606-372-000	STOP MOTION DISC SPRING	シヤタ	ン	アツシユク	ハネ	30
7		B2608-280-000	RUBBER CUSHION	クト	ー	ユムクツシヨ	ン	4
8		B8220-804-000	WASHER	ファン	ワツシヤ			1
9		NS-6680410-SP	NUT 9/32-28	ロツカク	ナツト	9/32-28		2
10		B2601-372-000	STOP MOTION LEVER SHAFT	シヤタ	ン	シク		1
11		B2611-372-000	STOP MOTION DISC PRESSURE LEVE	クト	ー	プ	ー	1
12		B2603-372-000	SCREW	シヤタ	ン	ソ	ー	1
13		SS-8151570-SP	SCREW 15/64-28 L=15.0	トメ	ネ	ジ	15/64-28	1
14		NS-6150310-SP	NUT 15/64-28	ロツカク	ナツト	15/64-28		1
15		SD-0680271-SP	HINGE SCREW D= 6.80 H= 2.7	タ	ン	ネ	ジ	1
16		NS-6150310-SP	NUT 15/64-28	ロツカク	ナツト	15/64-28		1
17		B2615-372-000	STOP SCREW	キ	ト	ー	1	1
18		NS-6150310-SP	NUT 15/64-28	ロツカク	ナツト	15/64-28		1
19		SS-9151160-CP	SCREW 15/64-28 L=10.5	ロツカク	ホ	ルト	15/64-28	1
20		B2614-372-000	STOP MOTION TRIP LEVER	キ	ト	ー	1	1
21		B2612-372-000	STOP MOTION TRIP LEVER BRACKET	キ	ト	ー	1	1
22		SS-9150860-SP	SCREW 15/64-28 L=8	ロツカク	ホ	ルト	15/64-28	2
23		B2616-372-000	SPRING	ハ	ネ			1
24		B8133-019-000	S SHAPED HOOK	S	カ	タ	1	1
25		B2608-372-000	STOP MOTION LEVER SPRING PIN	シヤタ	ン	ソ	ー	1
26		B2609-372-000	STOP MOTION LEVER SPRING	シヤタ	ン	フレ	ム	1
27		B2610-372-000	SCREW STUD	シヤタ	ン	ソ	ー	1
28		NS-6150310-SP	NUT 15/64-28	ロツカク	ナツト	15/64-28		1

10. STITCH SELECTING PARTS COMPONENTS

針数調節関係



REF.NO	NOTE	PART NO.	DESCRIPTION	ヒンメイ	AMT.
1		SD-1127321-SP	HINGE SCREW D=12.70 H= 3.2	ﾀﾞﾝﾈｼﾞ D=12.7 H=3.2	1
2		B2643-372-000	SPRING FOR FRICTION PLATE	ﾏｯｼﾞﾀ ﾋｯｼﾞﾘﾝｸ	1
3		B2638-372-000	FRICTION PLATE ROTATING STUD	ﾏｯｼﾞﾀ ﾏｲﾂｼﾞｸ	1
4		B2637-372-000	SLIDE BLOCK	ﾏｯｼﾞﾀ ｽﾗｲﾄﾞ ｺﾞﾏ	1
5		B2636-372-000	SPEED SLOWING LEVER	ﾖﾋﾞﾃｰｼﾞ ﾚﾊﾞｰ	1
6		SD-0791331-SP	HINGE SCREW D= 7.94 H=13.3	ﾀﾞﾝﾈｼﾞ D=7.94 H=13.3	1
7		B2639-372-0A0	FRICTION PLATE HOLDER ASM.	ﾏｯｼﾞﾀ ﾏｲﾂｼﾞｸ ﾏｲ ｸﾐ	1
8		B2639-372-000	FRICTION PLATE HOLDER	ﾏｯｼﾞﾀ ﾏｲﾂｼﾞｸ ﾏｲ	(1)
9		B2640-372-000	SPEED SLOWING FRICTION PLATE	ﾖﾋﾞﾃｰｼﾞ ﾏｲﾂｼﾞｸ	(1)
10		B3211-232-000	POSITIONING PIN	ｳｵｰﾑ ﾗﾞｲ ﾏｲ ﾏｲ ﾏｲ ﾏｲ	(2)
11		NS-6110310-SP	NUT 11/64-40	ﾛｯｸ ﾏｲ ﾏｲ 11/64-40	1
12		B2619-372-000	STOP MOTION TRIPPING LEVER CAM	ﾊﾘｶｽﾞ ﾏｲ ﾏｲ ﾏｲ	1
13		B2618-372-0A0	STOP MOTION TRIPPING LEVER ASM	ﾊﾘｶｽﾞ ﾏｲ ﾏｲ ﾏｲ ﾏｲ	1
14		SS-9202443-CP	SCREW 5/16-18 L=24	ﾛｯｸ ﾏｲ ﾏｲ 5/16-18 L=24	(1)
15		B2621-372-0B0	STOP MOTION CAN ASM.	ﾊﾘｶｽﾞ ﾏｲ ﾏｲ ﾏｲ	1
16		B2621-372-0B0	STOP MOTION CAN ASM.	ﾊﾘｶｽﾞ ﾏｲ ﾏｲ ﾏｲ	(1)
17		B2623-372-000	STOP MOTION CAN SHOE	ﾊﾘｶｽﾞ ﾏｲ ﾏｲ ﾏｲ	(1)
18		B2624-372-000	SCREW FOR STOP MOTION CAN SHOE	ﾊﾘｶｽﾞ ﾏｲ ﾏｲ ﾏｲ ﾏｲ	(1)
19		B2625-372-000	STOP MOTION CAM KNOB	ﾊﾘｶｽﾞ ﾏｲ ﾏｲ ﾏｲ	(1)
20		B2626-372-000	SPRING	ﾊﾘｶｽﾞ ﾏｲ ﾏｲ ﾏｲ	(1)
21		SD-0481451-SP	HINGE SCREW D= 4.80 H=14.5	ﾀﾞﾝﾈｼﾞ D=4.8 H=14.5	(1)
22		SS-6151142-TP	SCREW 15/64-28 L=10.5	ﾛｯｸ ﾏｲ ﾏｲ ﾏｲ 15/64-28	(2)
23		B2629-372-000	STITCH SELECTING SPUR GEAR, MI	ﾊﾘｶｽﾞ ﾏｲ ﾏｲ ﾏｲ ﾏｲ (ﾏｲ)	1
24		B2628-372-000	SCREW STUD	ﾏｲ ﾏｲ ﾏｲ ﾏｲ	1
25		B2633-372-000	STITCH SELECTING LEVER	ﾊﾘｶｽﾞ ﾏｲ ﾏｲ ﾏｲ	1
26		B2630-372-000-A	GEAR, LARGE	ﾊﾘｶｽﾞ ﾏｲ ﾏｲ ﾏｲ ﾏｲ (ﾀｲ)	1
27		B2631-372-000	SCREW	ﾊﾘｶｽﾞ ﾏｲ ﾏｲ ﾏｲ ﾏｲ ﾏｲ	1
28		B2632-372-000-A	ROLL	ﾊﾘｶｽﾞ ﾏｲ ﾏｲ ﾏｲ ﾏｲ (ﾀｲ) ﾏｲ	1
29		B2634-372-000	STITCH SELECTING LATCH	ﾊﾘｶｽﾞ ﾏｲ ﾏｲ ﾏｲ ﾏｲ	1
30		SD-0640961-SP	HINGE SCREW D= 6.35 H= 9.6	ﾀﾞﾝﾈｼﾞ D=6.35 H=9.6	1
31		B2635-372-000-A	SPEED SLOWING FRICTION WHEEL	ﾖﾋﾞﾃｰｼﾞ ﾏｲ ﾏｲ ﾏｲ	1
32		SS-8151150-TP	SCREW 15/64-28 L=10.5	ﾄﾒ ﾏｲ ﾏｲ 15/64-28 L=10.5	2
33		SS-9111010-SP	SCREW 11/64-40 L=9.5	ﾛｯｸ ﾏｲ ﾏｲ 11/64-40 L=9.5	1
34		WP-0501016-SD	WASHER 5X10.5X1	ﾋﾗ ﾏｲ ﾏｲ 5X10.5X1	1
35		SS-6081210-SP	SCREW 1/8 11 1/2		



REF.NO	NOTE	PART NO.	DESCRIPTION	ヒンメイ	AMT.
(1) MB-372-4					
1		D1220-372-D00	CAM SHAFT DRIVEN GEAR, 6 STITC	ウオーム ハク ^ル マ	1
2		D1221-372-D00	DRIVEN WORM GEAR FOR 6 STITCHE	ウオーム	1
3		D2505-372-D00	CROSSWISE FEED CAM, 6 STITCHES	2ノジ ^ヌ イ サユ ^ウ オクリカム	1
(2) MB-372-5					
4		D1220-372-D00	CAM SHAFT DRIVEN GEAR, 6 STITC	ウオーム ハク ^ル マ	1
5		D1221-372-D00	DRIVEN WORM GEAR FOR 6 STITCHE	ウオーム	1
6		D2505-372-D0A	CROSSWISE FEED CAM, Z-SHAPE	Zカ ^タ ヌイ サユ ^ウ オクリカム	1
(3) MB-372-6					
7		D1220-372-D00	CAM SHAFT DRIVEN GEAR, 6 STITC	ウオーム ハク ^ル マ	1
8		D1221-372-D00	DRIVEN WORM GEAR FOR 6 STITCHE	ウオーム	1
9		D2506-372-F00	LENGTH WISE FEED CAM	セ ^ン ゴ ^ウ オクリカム	1
10	#01	B2506-372-000	LENGTHWISE FEED CAM	セ ^ン ゴ ^ウ オクリカム	1
(4) MB-372-10					
11		B2505-372-C00	CROSSWISE FEED CAM	Zステツチ サユ ^ウ オクリカム	1
(5) MB-372-11					
12		D2506-372-L00	LENGTHWISE FEED CAM FOR X-SHAP	8シン セ ^ン ゴ ^ウ オクリカム	1
(6) MB-372-12					
13		D2506-372-M00	LENGTH WISE FEED CAM	モンヌイ セ ^ン ゴ ^ウ オクリ カム	1
14	#01	B2506-372-000	LENGTHWISE FEED CAM	セ ^ン ゴ ^ウ オクリカム	1
(7) MB-372-14					
15		D2505-372-P00	CROSSWISE FEED CAM	サユ ^ウ オクリ カム	1
16	#02	D2506-372-M00	LENGTH WISE FEED CAM	モンヌイ セ ^ン ゴ ^ウ オクリ カム	1
17		D2528-372-P00	CROSS FEED SCALE	サユ ^ウ オクリ メモリタ	1
* THE MACHINE IS EXCLUSIVE USE FOR BUTTONS HAVE VERTICAL TWO HOLES.					
* このマシンは縦2ツ穴専用マシンです。					
(8) MB-372-15					
18		D1241-372-Q00	THROAT PLATE	ハリタ	1
19		D1250-372-Q00	NEEDLE HOLE GUIDE	ハリアナ カ ^イ ト ^ウ	1
20		SS-7110510-SP	SCREW 11/64-40 L=5	マルヒラネシ ^ン 11/64-40 L= 5	2
21		D2505-372-Q00	CROSS WISE FEED CAM	サユ ^ウ オクリカム	1
22		D2506-372-Q00	LENGTH WISE FEED CAM	セ ^ン ゴ ^ウ オクリカム	1
* THIS MACHINE USES, IN COMBINATION, Z016(ATTACHMENT FOR SECOND PROCESS OF WRAPPED AROUND BUTTONS)					
* このマシンは Z016 (根巻第二工程用アタッチメント) を共用します。					
(9) MB-372-16					
23		D2505-372-R00	CROSSWISE FEED CAM	サユ ^ウ オクリカム	1
24		D2528-372-R00	CROSSFEED SCALE	ヨコオクリ メモリタ	1
Note (注記) * THIS MACHINE USES, IN COMBINATION, Z010-B(ATTACHMENT FOR LOUIS TYPE SHANK BUTTONS)					
* このマシンは Z010-B (ルイスタイプパールボタン用アタッチメント) を共用します。					
☆ ALL PARTS NOT MENTIONED ABOVE ARE SAME AS THOSE OF MODEL MB-372.					
☆上記以外の部品は MB-372 と共通です。					
#01.....LENGTHWISE FEED CAM OF MB-372 IS USED AS CROSSWISE FEED CAM.			MB-372 の前後送りカムを左右送りカムとして使用します。		
#02.....THIS MACHINE USES, IN COMBINATION, LENGTHWISE FEED CAM OF MB-372-12.			MB-372-12 の前後送りカムを共用します。		

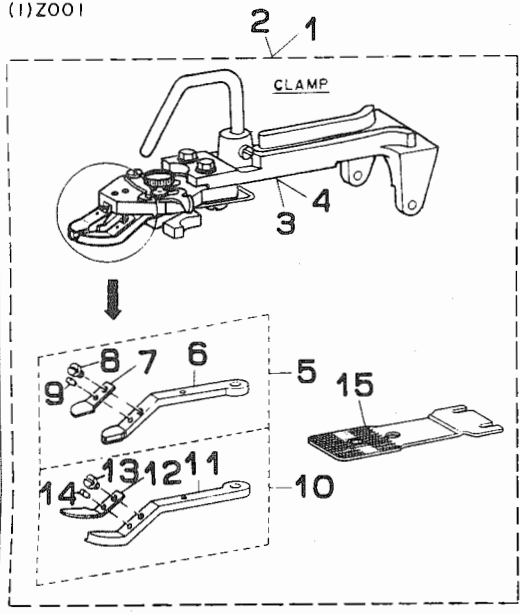
REF.NO	NOTE	PART NO.	DESCRIPTION	ヒンメイ	AMT.
(1) MB-373-4					
1		D1220-372-D00	CAM SHAFT DRIVEN GEAR, 6 STITC	ウオーム ハク ^ル マ	1
2		D1221-372-D00	DRIVEN WORM GEAR FOR 6 STITCHE	ウオーム	1
3		D2505-373-D00	FEED CAM	2ノジ ^{ヌイ} ヨ- サユウオクリカム	1
(2) MB-373-5					
4		D1220-372-D00	CAM SHAFT DRIVEN GEAR, 6 STITC	ウオーム ハク ^ル マ	1
5		D1221-372-D00	DRIVEN WORM GEAR FOR 6 STITCHE	ウオーム	1
6		D2505-373-E00	CROSS WISE FEED CAM	6,12,24ジ ^ン サユウオクリカム(Z ^{ヌイ})	1
(3) MB-373-6					
7		D1220-372-D00	CAM SHAFT DRIVEN GEAR, 6 STITC	ウオーム ハク ^ル マ	1
8		D1221-372-D00	DRIVEN WORM GEAR FOR 6 STITCHE	ウオーム	1
9		D2506-373-F00	LENGTH WISE FEED CAM	セ ^ン ゴ ^ク オクリカム	1
10	#01	B2506-373-000	LENGTHWISE FEED CAM	セ ^ン ゴ ^ク オクリカム	1
(4) MB-373-10					
11		B2505-373-C00	CROSS WISE FEED CAM	8,16,32,ジ ^ン Z ^{ヌイ} サユウオクリカム	1
(5) MB-373-11					
12		D2506-373-L00	LENGTH WISE FEED CAM	Xジ ^{ヌイ} ヨ- セ ^ン ゴ ^ク オクリカム	1
(6) MB-373-12					
13		D2506-373-M00	LENGTH WISE FEED CAM	8,16,32ジ ^ン モンヌイセ ^ン ゴ ^ク オクリカム	1
14	#01	B2506-373-000	LENGTHWISE FEED CAM	セ ^ン ゴ ^ク オクリカム	1
☆ ALL PARTS NOT MENTIONED ABOVE ARE SAME AS THOSE OF MODEL MB-373. ☆上記以外の部品は MB-373 と共通です。					
(7) MB-373-14					
15		D2505-372-P00	CROSSWISE FEED CAM	サユウ オクリ カム	1
16	#02	D2506-373-M00	LENGTH WISE FEED CAM	8,16,32ジ ^ン モンヌイセ ^ン ゴ ^ク オクリカム	1
17		D2528-372-P00	CROSS FEED SCALE	サユウ オクリ メモリタ	1
* THIS MACHI IS EXCLUSIVE USE FOR BUTTONS VERTICAL TWE HOLES. * このミシンは縦2ツ穴専用ミシンです。					
(8) MB-373-15					
18		D1241-373-Q00	THROAT PLATE	ハリタ	1
19		D1250-372-Q00	NEEDLE HOLE GUIDE	ハリアナ カ ^{イト}	1
20		SS-7110510-SP	SCREW 11/64-40 L=5	マルヒラネジ ^シ 11/64-40 L=5	2
21		D2505-372-Q00	CROSS WISE FEED CAM	サユウ オクリカム	1
22		D2506-372-Q00	LENGTH WISE FEED CAM	セ ^ン ゴ ^ク オクリカム	1
23		B4416-373-OA0	MOVING KNIFE PUSH-BACK SPRING	ト ^メ ス モ ^ト ジ ^ハ ネ クミ	1
24		B4416-373-000	SPRING GUIDE SHAFT	ハ ^ネ ケ ^ホ	(1)
25		D9317-762-T00	GIMP GUIDE SHAFT SPRING	ジ ^ン ヒモ アンナイジ ^ク ハ ^ネ	(1)
26		WP-0751576-SD	WASHER 7.5X19X1.5	ヒラサ ^カ ネ 7.5X19X1.5	(2)
27		B4420-373-000	CUSHION	シヤ ^タ ン クッション	(1)
* THIS MACHINE USES, IN COMBINATION, Z046(ATTACHMENT FOR SECOND PROCESS OF WRAPPED AROUND BUTTONS) * このミシンは Z046 (根巻第二工程用アタッチメント) を共用します。					
(9) MB-373-16					
28		D2505-373-R00	CROSSWISE FEED CAM	コ ^ブ リヨウ サユウオクリカム	1
29		D2528-372-R00	CROSSFEED SCALE	ヨコオクリ メモリタ	1

Note (注記) * THIS MACHINE USES, IN COMBINATION, Z040-B (ATTACHMENT FOR LOUIS TYPE SHANK BUTTONS)

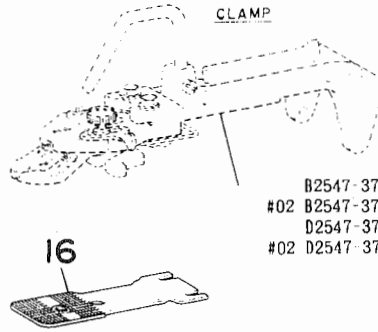
* このミシンは Z040-B (ルイスタイプパールボタン用アタッチメント) を共用します。

#01.....LENGTHWISE FEED CAM OF MB-373 IS USED AS CROSSWISE FEED CAM. MB-373 の前後送りカムを左右送りカムとして使用します。
#02.....THIS MACHINE USES, IN COMBINATION, MB-372-12 の前後送りカムを共用し

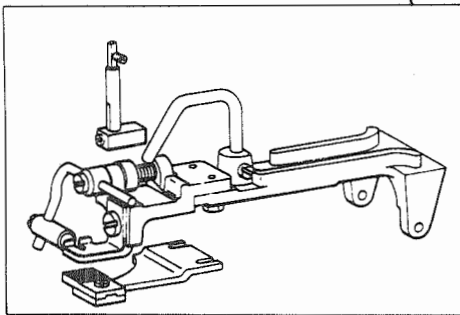
(1)Z001



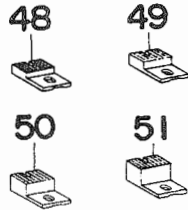
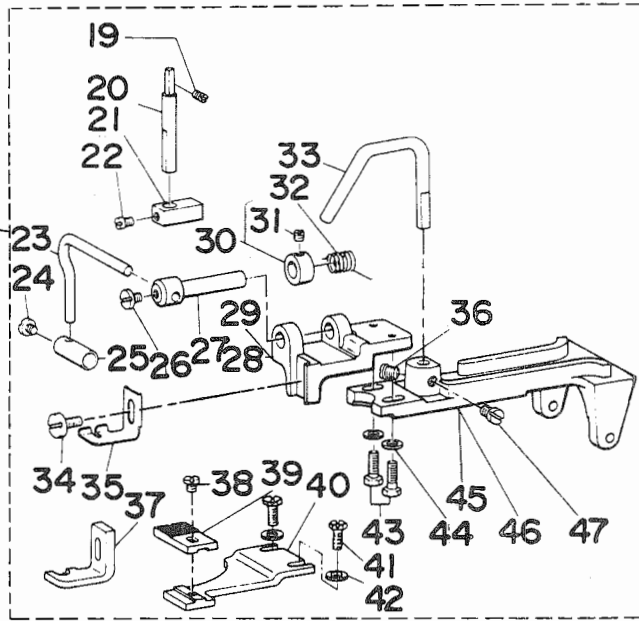
(2)Z002



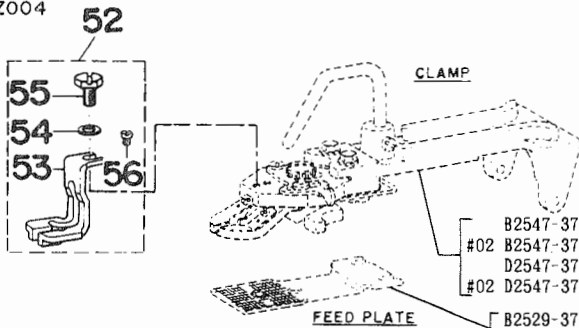
(3)Z003



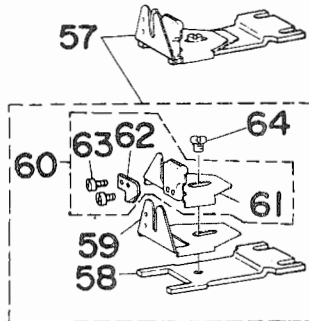
17 · 18



(4)Z004



(5)Z005



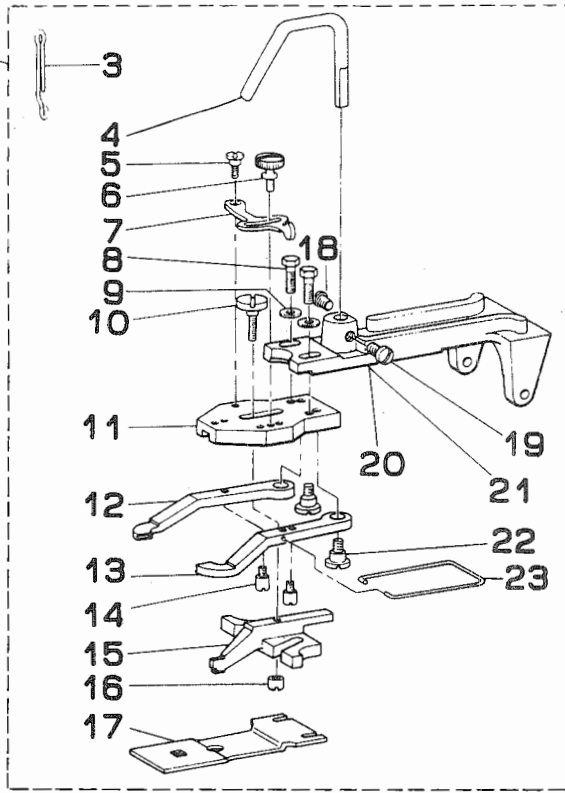
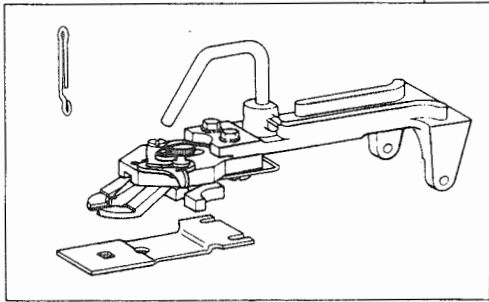
REF.NO	NOTE	PART NO.	DESCRIPTION	ヒ ン メ イ	AMT.
(1) Z001 ATTACHMENT FOR LARGE BUTTONS			大ボタンアタッチメント		
1		MAZ-001000A0	LARGE BUTTON CLAMP ASM.	ﾀﾞｲﾎﾞﾀﾝ ﾏﾀｯﾁﾒﾝﾄ Z001 ｸﾐ	1
2	#02	MAZ-001000AA	LARGE BUTTON CLAMP ASM.	ﾀﾞｲﾎﾞﾀﾝ ﾏﾀｯﾁﾒﾝﾄ ｸﾐ UW	1
3		D2547-372-CB0	LARGE BUTTON CLAMP ASM.	ﾀﾞｲﾎﾞﾀﾝ ﾗﾞﾏﾏｼ ｸﾐ	(1)
4	#02	D2547-372-CBA	LARGE BUTTON CLAMP ASM.	ﾀﾞｲﾎﾞﾀﾝ ﾗﾞﾏﾏｼ ｸﾐ UW	(1)
5		D2555-372-CA0	WORK CLAMP FOOT ASM. (LEFT & L	ﾀﾞｲﾎﾞﾀﾝ ﾗﾞﾏﾏｼ ﾋﾀﾞﾘ ｸﾐ	(1)
6		D2555-372-C00	WORK CLAMP FOOT ASM. (LEFT)	ﾀﾞｲﾎﾞﾀﾝ ﾗﾞﾏﾏｼ (ﾋﾀﾞﾘ)	(1)
7		D2556-372-C00	BUTTON HOLDING SPRING, LEFT	ﾀﾞｲﾎﾞﾀﾝ ﾎﾞﾀﾝ ﾗﾞﾏﾏｼ ﾋﾀﾞﾘ	(1)
8		SS-7090410-SP	SCREW 9/64-40 L= 3.5	ﾏﾙﾋﾗﾅｼﾞ 9/64-40 L=3.5	(1)
9		B2559-372-000	BUTTON CLAMP LOCATING PIN	ﾗﾞﾏﾏｼ ﾐﾀﾊﾞ ﾆ ｶﾞｲﾄﾞ ﾋﾟﾝ	(1)
10		D2557-372-CA0	BUTTON CLAMP LEVER JAW, RIGHT	ﾀﾞｲﾎﾞﾀﾝ ﾗﾞﾏﾏｼ ﾐｷﾞ ｸﾐ	(1)
11		D2557-372-C00	BUTTON HOLDING SPRING, RIGHT	ﾀﾞｲﾎﾞﾀﾝ ﾗﾞﾏﾏｼ (ﾐｷﾞ)	(1)
12		D2558-372-C00	BUTTON HOLDING SPRING, RIGHT	ﾀﾞｲﾎﾞﾀﾝ ﾎﾞﾀﾝ ﾗﾞﾏﾏｼ ﾐｷﾞ	(1)
13		SS-7090410-SP	SCREW 9/64-40 L= 3.5	ﾏﾙﾋﾗﾅｼﾞ 9/64-40 L=3.5	(1)
14		B2559-372-000	BUTTON CLAMP LOCATING PIN	ﾗﾞﾏﾏｼ ﾐﾀﾊﾞ ﾆ ｶﾞｲﾄﾞ ﾋﾟﾝ	(1)
15		D2529-372-C00	FEED PLATE, LARGE BUTTON	ﾀﾞｲﾎﾞﾀﾝ ﾗﾞﾉ ﾏｲ ﾗﾞﾀｲ	(1)
(2) Z002 ATTACHMENT FOR MIDDLE BUTTONS			中ボタン用アタッチメント		
16		D2529-372-B00	FEED FOR MEDIUM SIZE BUTTON	ﾁｭｰ ﾎﾞﾀﾝ ﾗﾞﾉ ﾏｲ ﾗﾞﾀｲ	1
(3) Z003 ATTACHMENT FOR SHANK BUTTONS			パールボタン用アタッチメント		
17		B2401-372-0B0	SHANK BUTTON CLAMP ASM.	ﾊﾟｰﾙ ﾎﾞﾀﾝ ﾗﾞﾀｯﾁ ｸﾐ	1
18	#02	B2401-372-0BA	SHANK BUTTON CLAMP ASM.	ﾊﾟｰﾙ ﾎﾞﾀﾝ ﾗﾞﾀｯﾁ ｸﾐ UW	1
19		SS-8120740-SP	SCREW 3/16-28 L=7	ﾄﾓ ﾅｼﾞ 3/16-28 L=7	(1)
20		B2411-372-000	BUTTON CLAMP STUD	ﾎﾞﾀﾝ ﾏﾀｯﾁ ﾋﾗ ﾆ ﾎﾞ	(1)
21		B2412-372-000	BUTTON CLAMP BLOCK	ﾎﾞﾀﾝ ﾋﾗ ﾆ ﾎ	(1)
22		SS-7110540-SP	SCREW 11/64-40 L=5	ﾏﾙ ﾋﾗ ﾅｼﾞ 11/64-40 L=5	(1)
23		B2405-372-000	BUTTON CLAMP LEVER	ﾊﾟｰﾙ ﾎﾞﾀﾝ ﾏﾀｯﾁ ﾎﾞ	(1)
24		SS-7110710-SP	SCREW 11/64-40 L=7	ﾏﾙ ﾋﾗ ﾅｼﾞ 11/64-40 L=7	(1)
25		B2406-372-000	SHANK BUTTON HOLDING CLAMP	ﾊﾟｰﾙ ﾎﾞﾀﾝ ﾏﾀｯﾁ	(1)
26		SS-7110570-SP	SCREW 11/64-40 L= 4.8	ﾏﾙ ﾋﾗ ﾅｼﾞ 11/64-40 L=4.8	(1)
27		B2402-372-000	BUTTON CLAMP LEVER HOLDING SHA	ﾊﾟｰﾙ ﾎﾞﾀﾝ ﾏﾀｯﾁ ﾎﾞ ﾎ	(1)
28		B2401-372-000	BUTTON CLAMP BRACKET	ﾊﾟｰﾙ ﾎﾞﾀﾝ ﾗﾞﾏﾏｼ ﾗﾞ ﾗﾀ	(1)
29	#02	B2401-372-00B	SHANK BUTTON CLAMP BRACKET	ﾊﾟｰﾙ ﾎﾞﾀﾝ ﾗﾞ ﾗﾀ ﾗﾀ ﾗﾀ	(1)
30		CS-072081A-SP	THRUST COLLAR ASM. D=7.24 W=8	ｽﾗｽﾄ ﾗﾀ D=7.24 W=8 ｸﾐ	(1)
31		SS-8110410-TP	SCREW 11/64-40 L= 3.5	ﾄﾓ ﾅｼﾞ 11/64-40 L=3.5	(1)
32		B2404-372-000	SPRING FOR LEVER HOLDING SHAFT	ﾎﾞ ﾗﾀ ﾗﾀ ﾗﾀ ﾗﾀ ﾎ	(1)
33		B2546-372-000	BUTTON CLAMP LIFTING ROD	ﾗﾞ ﾗ ﾗ ﾗ ﾗ ﾗ ﾗ ﾗ ﾗ ﾗ ﾗ ﾗ	(1)
34		SS-6111140-SP	SCREW 11/64-40 L=11	ﾋﾗ ﾅｼﾞ 11/64-40 L=11	(1)
35		B2408-372-P00	SHANK BUTTON GUARD(P)	ﾗﾞ ﾗ ﾗ ﾗ ﾗ ﾗ ﾗ ﾗ ﾗ ﾗ	(1)
36		SS-7150940-SP	SCREW 15/64-28 L=9	ﾏﾙ ﾋﾗ ﾅｼﾞ 15/64-28 L=9	(1)
37		B2419-372-B00	SHANK BUTTON ADAPTER (B)	ﾊﾟｰﾙ ﾎﾞﾀﾝ ﾗﾞ ﾗ ﾗ ﾗ B	(1)
38		SS-6110480-SP	SCREW 11/64-40 L=4.3	ﾋﾗ ﾅｼﾞ 11/64-40 L=4.3	(1)
39		B2410-372-000	BUTTON CLAMP WORK SUPPORT PLAT	ﾊﾟｰﾙ ﾎﾞﾀﾝ ﾗﾞ ﾗ ﾗ ﾗ ﾗ ﾗ	(1)
40		B2409-372-000	BUTTON CLAMP FEED PLATE	ﺍ ﾗ ﾗ ﾗ ﾗ ﾗ ﾗ ﾗ ﾗ ﾗ ﾗ	(1)
41		SS-9120910-TP	SCREW 3/16-28 L=9	ﾗ ﾗ ﾗ ﾗ ﾗ ﾗ ﾗ ﾗ ﾗ ﾗ	(2)
42		WP-0501016-SD	WASHER 5X10.5X1	ﾋﾗ ﾗ ﾗ ﾗ ﾗ ﾗ ﾗ 5X10.5X1	(2)
43		SS-9621413-SP	SCREW 3/16-32 L=13.5	ﾗ ﾗ ﾗ ﾗ ﾗ ﾗ ﾗ ﾗ ﾗ ﾗ	(2)
44		WP-0501016-SD	WASHER 5X10.5X1	ﾋﾗ ﾗ ﾗ ﾗ ﾗ ﾗ ﾗ 5X10.5X1	(2)
45		B2542-372-000	BUTTON CLAMP HOLDER	ﾗﾞ ﾗ ﾗ ﾗ ﾗ ﾗ ﾗ ﾗ ﾗ ﾗ	(1)
46	#02	B2542-372-00A	BUTTON CLAMP HOLDER	ﾗﾞ ﾗ ﾗ ﾗ ﾗ ﾗ ﾗ ﾗ ﾗ ﾗ	(1)
47		SS-7150940-SP	SCREW 15/64-28 L=9	ﾏﾙ ﾋﾗ ﾅｼﾞ 15/64-28 L=9	(1)
48	#01	B2410-372-00A	WORK SUPPORT PLATE A	ﾗﾞ ﾗ ﾗ ﾗ ﾗ ﾗ ﾗ A	1
49	#01	B2410-372-00B	WORK SUPPORT PLATE B	ﾗﾞ ﾗ ﾗ ﾗ ﾗ ﾗ ﾗ B	1
50	#01	B2410-372-00C	WORK SUPPORT PLATE C	ﾗﾞ ﾗ ﾗ ﾗ ﾗ ﾗ ﾗ C	1
51		B2410-372-00D	WORK SUPPORT PLATE D	ﾗﾞ ﾗ ﾗ ﾗ ﾗ ﾗ ﾗ D	1
(4) Z004 ATTACHMENT FOR FIRST PROCESS OF WRAPPED-AROUND BUTTONS			根巻第一工程用アタッチメント		
52		B2447-372-0A0	WRAPPED AROUND BUTTON CLAMP, F	ﾆ ﾏ ﾗ ﾗ ﾗ ﾗ ﾗ ﾗ ﾗ ﾗ ﾗ (Z004)	1
53		B2447-372-000	SHANKING FOOT	ﾆ ﾏ ﾗ ﾗ ﾗ ﾗ ﾗ ﾗ ﾗ	(1)
54		WP-0501016-SD	WASHER 5X10.5X1	ﾋﾗ ﾗ ﾗ ﾗ ﾗ ﾗ ﾗ 5X10.5X1	(1)
55		SS-9120910-TP	SCREW 3/16-28 L=9	ﾗ ﾗ ﾗ ﾗ ﾗ ﾗ ﾗ ﾗ ﾗ ﾗ	(1)
56		B2446-372-000	GUIDE PIN	ﾆ ﾏ ﾗ ﾗ ﾗ ﾗ ﾗ ﾗ ﾗ ﾗ ﾗ	(1)
* THIS ATTACHMENT CAN BE ALSO USED FOR MB-373.					
* このアタッチメントは MB-373 にも使用できます。					
(5) Z005 ATTACHMENT FOR SECOND PROCESS OF WRAPPED-AROUND BUTTONS			根巻第二工程用アタッチメント		
57		B2440-372-0A0	BUTTON NECKING ATTACHMENT ASM.	ﾆ ﾏ ﾗ ﾗ ﾗ ﾗ ﾗ ﾗ ﾗ ﾗ ﾗ ﾗ ﾗ	1
58		B2440-372-000	FEED PLATE	ﾆ ﾏ ﾗ ﾗ ﾗ ﾗ ﾗ ﾗ ﾗ ﾗ ﾗ ﾗ	(1)
59		B2441-372-000	WRAPPED GUIDE, LARGE	ﾆ ﾏ ﾗ ﾗ ﾗ ﾗ ﾗ ﾗ ﾗ ﾗ ﾗ	(1)
60		B2442-372-0A0	WRAPPED GUIDE (MIDDLE) ASM.	ﾆ ﾏ ﾗ ﾗ ﾗ ﾗ ﾗ ﾗ ﾗ ﾗ ﾗ	(1)
61		B2442-372-000	WRAPPED GUIDE, MIDDLE	ﾆ ﾏ ﾗ ﾗ ﾗ ﾗ ﾗ ﾗ ﾗ ﾗ ﾗ	(1)
62		B2448-372-000	SPRING	ﺍ ﾗ ﾗ ﾗ ﾗ ﾗ ﾗ ﾗ ﾗ ﾗ	(1)
63		SS-6060220-SP	SCREW 3/32-56 L= 2.0	ﾋﾗ ﾅｼﾞ 3/32-56 L=2	(2)
64		SS-9110513-TP	SCREW 11/64-40 L=5	ﾗ ﾗ ﾗ ﾗ ﾗ ﾗ ﾗ ﾗ ﾗ ﾗ	(1)

Note (注記) #01.....SPECIAL ORDER PARTS FOR MB-372.
#02.....MB-372,MB-373 FOR DOMESTIC USE
(URBAN WHITE)

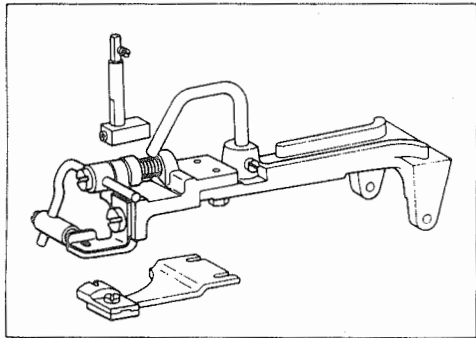
MB-372 用特別注文部品
MB-372,MB-373 国内仕様
(アーバンホワイト)

(6)Z007

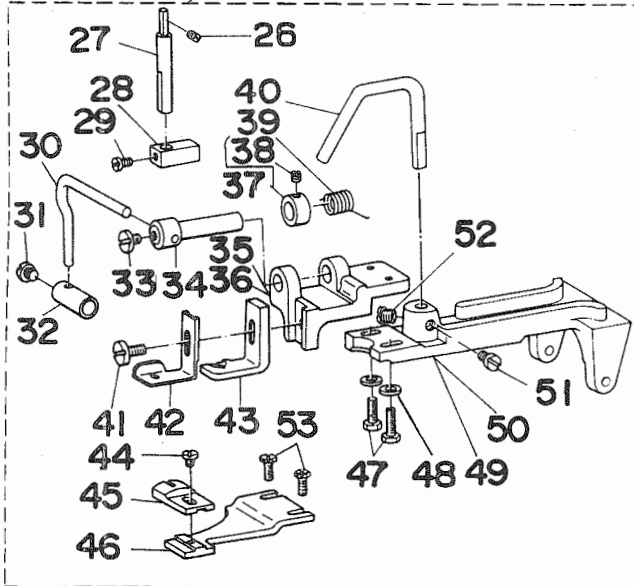
1-2



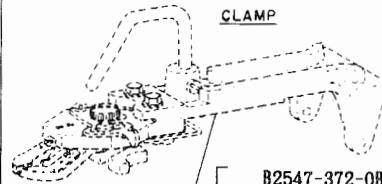
(7)Z008



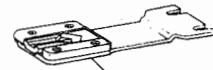
24-25



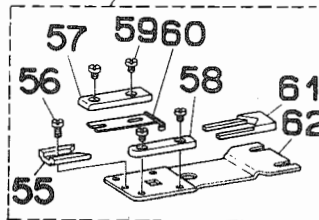
(8)Z009



- B2547-372-0B0 (SMALL BUTTON)
- #01 B2547-372-0BA (SMALL BUTTON)
- D2547-372-CB0 (LARGE BUTTON)
- #01 D2547-372-CBA (LARGE BUTTON)



54

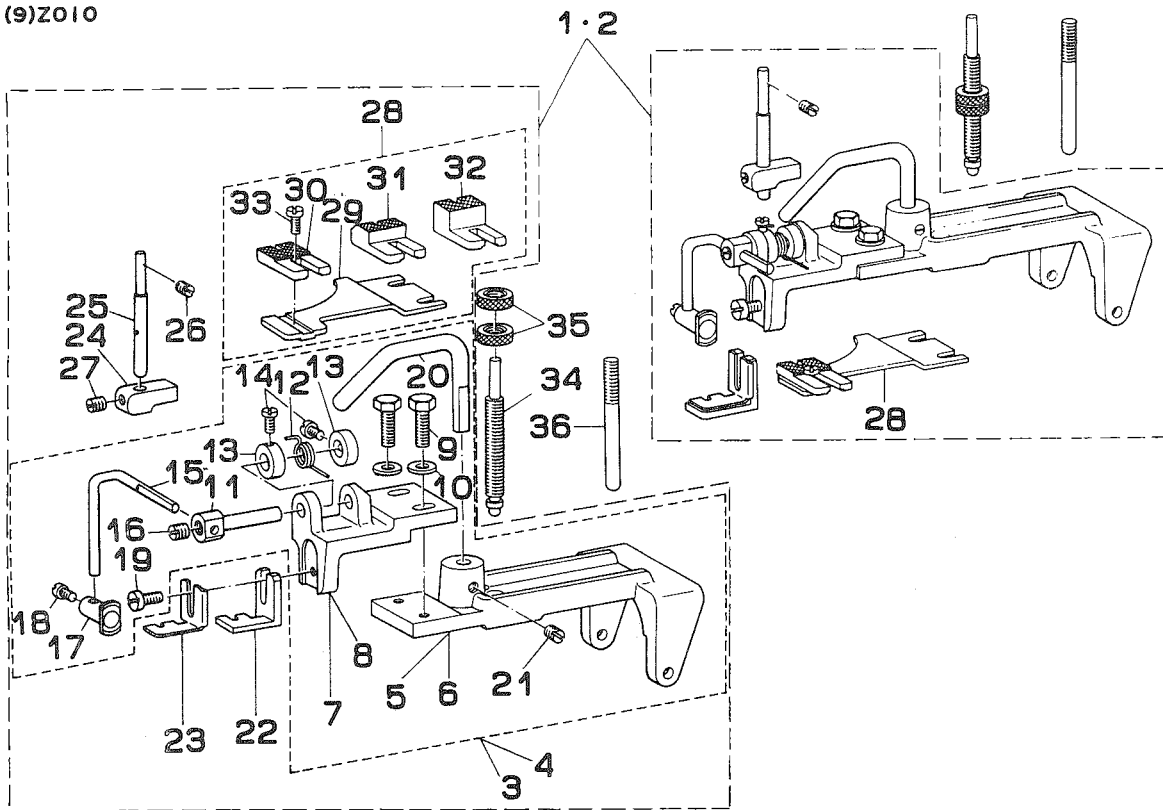


REF.NO	NOTE	PART NO.	DESCRIPTION	ヒンメイ	AMT.
(6) Z007 ATTACHMENT FOR SNAPS			スナップ付用アタッチメント		
1		B2552-372-BA0	SNAP FASTENER CLAMP COMPLETE	スナップ ^o ユー ツマミソ ^o チ クミ	1
2	#01	B2552-372-BAA	SNAP CLAMP ASM.	スナップ ^o ユウ ツマミソウチケツコ ^o ウス	1
3		B3107-372-B00	THREAD GUIDE NO. 3, SNAP FASTE	スナップ ^o ユー タ ^o イ3イトアンナイ	(1)
4		B2546-372-000	BUTTON CLAMP LIFTING ROD	ツマミソ ^o チ ヒキアケ ^o フツク	(1)
5		SD-0550181-SP	HINGE SCREW D= 5.50 H= 1.8	タ ^o ンネシ ^o D=5.5 H=1.8	(1)
6		B2549-372-000	CLAMP SCREW A	ヒラキレハ ^o トメネジ ^o A	(1)
7		B2548-372-000	SNAP FASTENER CLAMP STOP LEVER	ツマミアシ ヒラキレハ ^o	(1)
8		SS-9621413-SP	SCREW 3/16-32 L=13.5	ロウカクホルト 3/16-32 L=13.5	(2)
9		WP-0501016-SD	WASHER 5X10.5X1	ヒラサ ^o ガ ^o ネ 5X10.5X1	(2)
10		SD-0550301-SP	HINGE SCREW D=5.5 H=3	タ ^o ンネシ ^o D=5.5 H=3	(1)
11		B2547-372-000	JAW LEVER HOLDER	ホ ^o タン ツマミアシ トリツケタ ^o イ	(1)
12		B2555-372-B00	SNAP FASTENER CLAMP JAW LEVER,	スナップ ^o ホ ^o タンツマミアシ ヒタ ^o リ	(1)
13		B2557-372-B00	CLAMP JAW LEVER, RIGHT	スナップ ^o ホ ^o タンツマミアシ ミキ ^o	(1)
14		B2560-372-000	BUTTON CLAMP STOP PIN	ツマミアシ ヒラキピ ^o ン	(2)
15		B2552-372-B00	CLAMP JAW LEVER, RIGHT	スナップ ^o ホ ^o タン ガ ^o イト ^o ア ^o シ	(1)
16		B2553-372-000	NUT	ホ ^o タン ガ ^o イト ^o ア ^o シ トメネジ ^o B	(1)
17		B2529-372-B00	SLIDE SUPPORT PLATE	スナップ ^o ユー ヌノオサ ^o エ シタイタ	(1)
18		SS-7150940-SP	SCREW 15/64-28 L=9	マルヒラネジ ^o 15/64-28 L=9	(1)
19		SS-7150940-SP	SCREW 15/64-28 L=9	マルヒラネジ ^o 15/64-28 L=9	(1)
20		B2542-372-000	BUTTON CLAMP HOLDER	ツマミソ ^o チ トリツケタ ^o イ	(1)
21	#01	B2542-372-00A	BUTTON CLAMP HOLDER	ツマミソウチトリツケタ ^o イ	(1)
22		SD-0640391-TP	HINGE SCREW D= 6.35 H= 3.9	タ ^o ンネシ ^o D=6.35 H=3.9	(2)
23		B2561-372-000	BUTTON CLAMP SPRING	ホ ^o タン ツマミアシ ハ ^o ネ	(1)
(7) Z008 ATTACHMENT FOR METAL BUTTONS			金ボタン用アタッチメント		
24		B2420-372-0A0	METAL SHANK BUTTON CLAMP COMPL	キンホ ^o タンツケ クミ	1
25	#01	B2420-372-0AA	BUTTON CLAMP BRACKET	キンホ ^o タンヨウトリツケク ^o クミツケス	1
26		SS-8120740-SP	SCREW 3/16-28 L=7	トメネジ ^o 3/16-28 L=7	(1)
27		B2411-372-000	BUTTON CLAMP STUD	ホ ^o タンオサ ^o エ ヒラキホ ^o	(1)
28		B2412-372-000	BUTTON CLAMP BLOCK	ホ ^o タン ヒラキコ ^o マ	(1)
29		SS-7110540-SP	SCREW 11/64-40 L=5	マルヒラネジ ^o 11/64-40 L= 5	(1)
30		B2405-372-000	BUTTON CLAMP LEVER	ハ ^o -ルホ ^o タン オサ ^o エホ ^o	(1)
31		SS-7110710-SP	SCREW 11/64-40 L=7	マルヒラネジ ^o 11/64-40 L=7	(1)
32		B2406-372-000	SHANK BUTTON HOLDING CLAMP	ハ ^o -ルホ ^o タン オサ ^o エ	(1)
33		SS-7110570-SP	SCREW 11/64-40 L= 4.8	マルヒラネジ ^o 11/64-40 L=4.8	(1)
34		B2402-372-000	BUTTON CLAMP LEVER HOLDING SHA	ハ ^o -ルホ ^o タンオサ ^o エ カイデジ ^o ク	(1)
35		B2401-372-000	BUTTON CLAMP BRACKET	ハ ^o -ルホ ^o タン ツマミアシ トリツケタ ^o イ	(1)
36	#01	B2401-372-00B	SHANK BUTTON CLAMP BRACKET	ハ ^o -ルホ ^o タンヨウツマミアシトリツケタ ^o イ	(1)
37		CS-072081A-SP	THRUST COLLAR ASM. D=7.24 W=8	スラストウケ D=7.24 W=8 クミ	(1)
38		SS-8110410-TP	SCREW 11/64-40 L= 3.5	トメネジ ^o 11/64-40 L=3.5	(1)
39		B2404-372-000	SPRING FOR LEVER HOLDING SHAFT	ホ ^o タンオサ ^o エ カイデジ ^o ク ハ ^o ネ	(1)
40		B2546-372-000	BUTTON CLAMP LIFTING ROD	ツマミソ ^o チ ヒキアケ ^o フツク	(1)
41		SS-6111140-SP	SCREW 11/64-40 L=11	ヒラネジ ^o 11/64-40 L=11	(1)
42		B2422-372-000	METAL SHANK BUTTON GUARD	キンホ ^o タンヨ ^o ツマミ アシタイ ハ ^o ネ	(1)
43		B2421-372-000	METAL SHANK BUTTON ADAPTER	キンホ ^o タンヨ ^o ツマミアシ	(1)
44		SS-6110480-SP	SCREW 11/64-40 L=4.3	ヒラネジ ^o 11/64-40 L=4.3	(1)
45		B2423-372-000	METAL SHANK BUTTON SUPPORT PLA	キンホ ^o タンヨ ^o ヌノオサ ^o エ シタイタ	(1)
46		B2409-372-000	BUTTON CLAMP FEED PLATE	エツキホ ^o タン ヌノオサ ^o エ シタイタ ^o イ	(1)
47		SS-9621413-SP	SCREW 3/16-32 L=13.5	ロウカクホルト 3/16-32 L=13.5	(2)
48		WP-0501016-SD	WASHER 5X10.5X1	ヒラサ ^o ガ ^o ネ 5X10.5X1	(2)
49		B2542-372-000	BUTTON CLAMP HOLDER	ツマミソ ^o チ トリツケタ ^o イ	(1)
50	#01	B2542-372-00A	BUTTON CLAMP HOLDER	ツマミソウチトリツケタ ^o イ	(1)
51		SS-7150940-SP	SCREW 15/64-28 L=9	マルヒラネジ ^o 15/64-28 L=9	(1)
52		SS-7150940-SP	SCREW 15/64-28 L=9	マルヒラネジ ^o 15/64-28 L=9	(1)
53		SS-9120910-TP	SCREW 3/16-28 L=9	ロウカクホルト 3/16-28 L=9	(2)
(8) Z009 ATTACHMENT FOR REINFORCING-STAY BUTTONS			力ボタン用アタッチメント		
54		MAT-60901ZAO	FEED PLATE ASM.	ヌノオサ ^o エシタイタ クミ(チカラホ ^o タンヨ ^o -)	1
55		MAT-60905Z00-A	HOLDER (B)	チカラホ ^o タン ホルタ ^o - R	(1)
56		SS-4080310-SP	SCREW 1/8-44 L=3.4	ナ ^o ネジ ^o 1/8-44 L=3.4	(1)
57		MAT-60903Z00-A	GUIDE (B)	チカラホ ^o タン ホルタ ^o -アンナイ B	(1)
58		MAT-60902Z00	GUIDE (A)	Z009 チカラホ ^o タン ホルタ ^o アンナイ A	(1)
59		SS-6080410-SP	SCREW 1/8-44 L=4	ヒラネジ ^o 1/8-44 L=4	(4)
60		MAZ-00906000	PRESSER SPRING	チカラホ ^o タン オサ ^o エハ ^o ネ	(1)
61		MAT-60904Z00-A	HOLDER (A)	チカラホ ^o タン ホルタ ^o - A	(1)
62		MAT-60901Z00	FEED PLATE	Z009 チカラホ ^o タン ヌノオサ ^o エ シタイタ	(1)

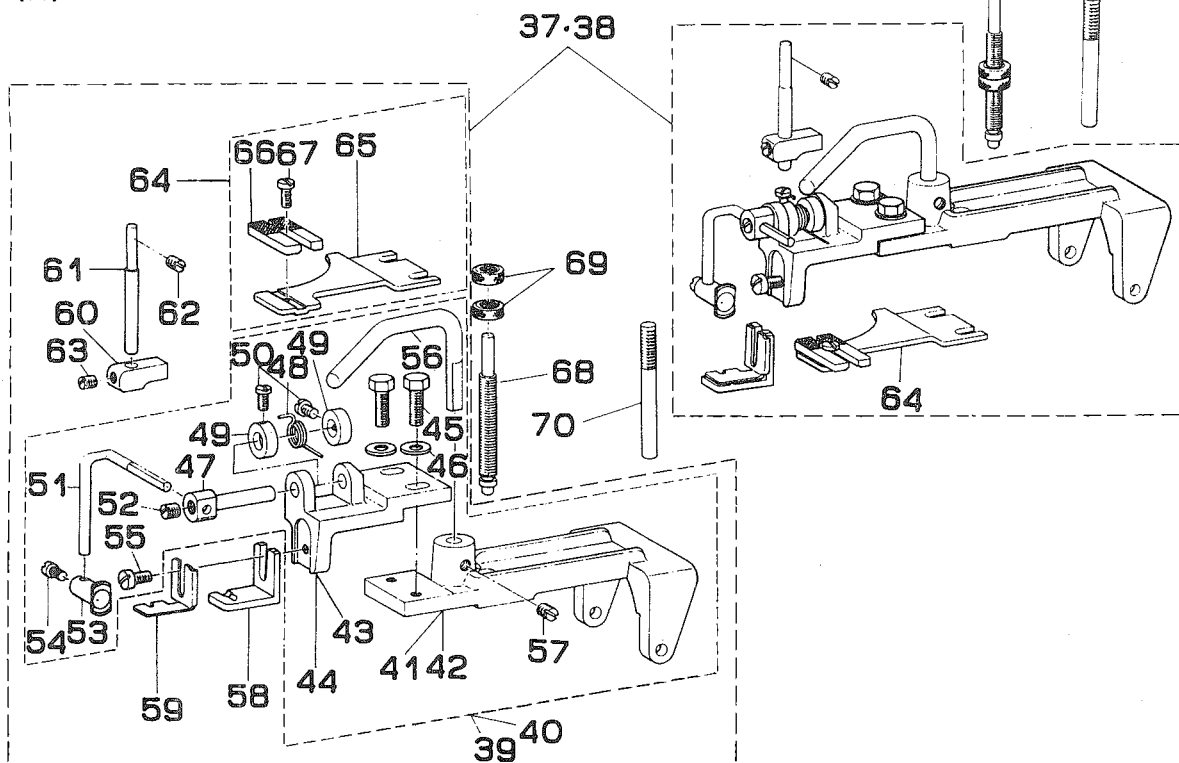
Note (注記) #01....MB-372,MB-373 FOR DOMESTIC USE
(URBAN WHITE)

MB-372,MB-373 国内仕様
(アーバンホワイト)

(9)Z010



(10)Z010-B

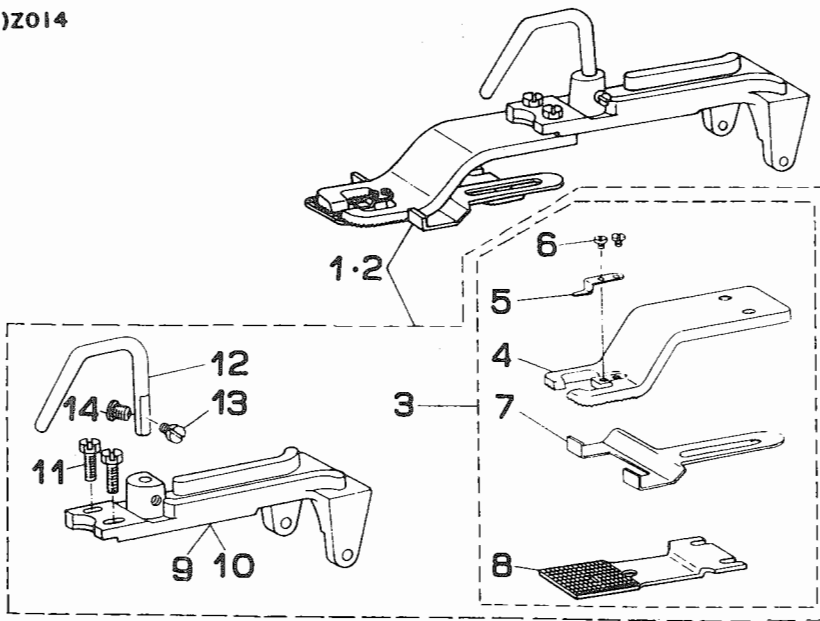


REF.NO	NOTE	PART NO.	DESCRIPTION	ヒソメイ	AMT.
(9) Z010 ATTACHMENT FOR LOUIS TYPE SHANK BUTTONS			ルイスタイプパールボタン用アタッチメント		
1		MAZ-010000A0	SHANK BUTTON CLAMP ASM.	ハ°-ルホ°タン アタッチメント クミ	1
2	#01	MAZ-010000AA	SHANK BUTTON CLAMP ASM.	ハ°アルホ°タンアタッチメントクミ UW	1
3		B2401-372-LA0	SHANK BUTTON CLAMP (L) ASM.	ハ°-ルホ°タン トリツケク° クミ	1
4	#01	B2401-372-LAA	SHANK BUTTON CLAMP ASM., L	ハ°-ルホ°タントリツケク° (L)クミツケス°	1
5		B2542-372-L00	BUTTON CLAMP HOLDER ASM.	ツマミソ°チ トリツケク°イ°クミ L	(1)
6	#01	B2542-372-L0A	BUTTON CLAMP HOLDER, L	ツマミソ°ウチトリツケク°イ°L	(1)
7		B2401-372-L00-A	BUTTON CLAMP BRACKET L	ツマミア°トリツケク°イ°L	(1)
8	#01	B2401-372-L0A	SHANK BUTTON CLAMP BRACKET, L	ハ°-ルホ°タン ツマミア°トリツケク°イ°L	(1)
9		SS-9621413-SP	SCREW 3/16-32 L=13.5	ロツカクホ°ルト 3/16-32 L=13.5	(2)
10		WP-0501016-SD	WASHER 5X10.5X1	ヒラネジ°カ°ネ 5X10.5X1	(2)
11		B2402-372-L00	ROLLER STUD, FOR TRIPPING LEVE	ハ°-ルホ°タンオ°イ° カイデンジ°ク L	(1)
12		B2404-372-L00	SPRING FOR HOLPING SHAFT	ホ°タンオ°イ° カイデンハ°ネ L	(1)
13		B2426-372-L00-A	THRUST RING L	ハ°-ルホ°タンヨウスラストリンク°L	(2)
14		SS-7090620-TP	SCREW 9/64-40 L=6.1	マルヒラネジ° 9/64-40 L=6.1	(2)
15		B2405-372-L00	BUTTON CLAMP LEVER	ハ°-ルホ°タン オ°イ°ホ°- L	(1)
16		B2429-372-L00	SET SCREW	ハ°-ルホ°タン オ°イ°ホ°- L トメネジ°	(1)
17		B2406-372-L00-A	SHANK BUTTON HOLDING CLAMP L	ハ°-ルホ°タンオ°イ°L	(1)
18		SS-7110730-SP	SCREW 11/64-40 L= 6.5	マルヒラネジ° 11/64-40 L=6.5	(1)
19		SS-6111140-SP	SCREW 11/64-40 L=11	ヒラネジ° 11/64-40 L=11	(1)
20		B2546-372-L00	BUTTON CLAMP LIFTING ROD (L)	ツマミソ°チ ヒキアケ°フツク L	(1)
21		B2431-372-L00	SET SCREW	ツマミソ°チ ヒキアケ°フツク L トメネジ°	(1)
22		B2419-372-L00	SHANK BUTTON ADAPTER	ハ°-ルホ°タン ツマミア°シ L	1
23		B2408-372-L00	SHANK BUTTON GUARD	ハ°-ルホ°タン ツマミア°シ イタハ°ネ L	1
24		B2412-372-L00	BUTTON CLAMP BLOCK	ホ°タンオ°イ° ヒラネジ°マ L	1
25		B2411-372-L00	BUTTON CLAMP STUD	ホ°タンオ°イ° ヒラネジ°- L	1
26		SS-8120740-SP	SCREW 3/16-28 L=7	トメネジ° 3/16-28 L=7	1
27		B2433-372-L00	SET SCREW	ホ°タンオ°イ° ヒラネジ°マ L トメネジ°	1
28		B2409-372-LA0	BUTTON CLAMP FEED PLATE ASM.	オ°イ°シ°タイタ°イ°L クミ	1
29		B2409-372-L00	BUTTON CLAMP FEED PLATE (L)	イタ°ツキホ°タン ヌノオ°イ°シ°タイタ°L	(1)
30		B2410-372-L0A	WORK SUPPORT PLATE (L)	ヌノオ°イ° シ°タイタ°L (シヨ°)	(1)
31		B2410-372-LOB	WORK SUPPORT PLATE (L)	ヌノオ°イ° シ°タイタ°L (チユ°)	(1)
32		B2410-372-LOC	WORK SUPPORT PLATE (L)	ヌノオ°イ° シ°タイタ°L (タ°イ)	(1)
33		B2434-372-L00	SET SCREW	ヌノオ°イ° シ°タイタ°L トメネジ°	(1)
34		B2544-372-L00-A	PRESSURE ADJUSTING BAR L	オ°イ°ア°ツリョク°チョウセツ°ホ°ウL	1
35		B2435-372-L00-A	NUT L	オ°イ°ア°ツリョク°チョウセツ°ナットL	2
36		B2543-372-L00	BUTTON CLAMP STOPPER PIN (L)	ツマミソ°チ ストツハ°-ヒ°ン L	1
(10) Z010-B ATTACHMENT FOR LOUIS TYPE SHANK BUTTONS			ルイスタイプパールボタン用アタッチメント		
37		MAZ-010001A0	Z010B ASM.	ハ°-ルホ°タン アタッチメント B クミ	1
38	#01	MAZ-010001AA	SHANK BUTTON CLAMP ASM. B	ハ°アルホ°タンアタッチメントBクミ UW	1
39		B2401-372-BA0	BRACKET INSTALLING BASE ASM.	ツマミア°シ トリツケク°イ°クミ	1
40	#01	B2401-372-BAA	SHANK BUTTON CLAMP ASM., B	ハ°-ルホ°タントリツケク° (B)クミツケス°	1
41		B2542-372-L00	BUTTON CLAMP HOLDER ASM.	ツマミソ°チ トリツケク°イ°クミ L	(1)
42	#01	B2542-372-L0A	BUTTON CLAMP HOLDER, L	ツマミソ°ウチトリツケク°イ°L	(1)
43		B2401-372-L00-A	BUTTON CLAMP BRACKET L	ツマミア°トリツケク°イ°L	(1)
44	#01	B2401-372-L0A	SHANK BUTTON CLAMP BRACKET, L	ハ°-ルホ°タン ツマミア°トリツケク°イ°L	(1)
45		SS-9621413-SP	SCREW 3/16-32 L=13.5	ロツカクホ°ルト 3/16-32 L=13.5	(2)
46		WP-0501016-SD	WASHER 5X10.5X1	ヒラネジ°カ°ネ 5X10.5X1	(2)
47		B2402-372-L00	ROLLER STUD, FOR TRIPPING LEVE	ハ°-ルホ°タンオ°イ° カイデンジ°ク L	(1)
48		B2404-372-L00	SPRING FOR HOLPING SHAFT	ホ°タンオ°イ° カイデンハ°ネ L	(1)
49		B2426-372-L00-A	THRUST RING L	ハ°-ルホ°タンヨウスラストリンク°L	(2)
50		SS-7090620-TP	SCREW 9/64-40 L=6.1	マルヒラネジ° 9/64-40 L=6.1	(2)
51		B2405-372-L00	BUTTON CLAMP LEVER	ハ°-ルホ°タン オ°イ°ホ°- L	(1)
52		B2429-372-L00	SET SCREW	ハ°-ルホ°タン オ°イ°ホ°- L トメネジ°	(1)
53		B2406-372-B00	SHANK BUTTON HOLDING CLAMP (B)	ハ°-ルホ°タンオ°イ° B	(1)
54		SS-7110720-SP	SCREW 11/64-40 L=7	マルヒラネジ° 11/64-40 L=7	(1)
55		SS-6111140-SP	SCREW 11/64-40 L=11	ヒラネジ° 11/64-40 L=11	(1)
56		B2546-372-L00	BUTTON CLAMP LIFTING ROD (L)	ツマミソ°チ ヒキアケ°フツク L	(1)
57		B2431-372-L00	SET SCREW	ツマミソ°チ ヒキアケ°フツク L トメネジ°	(1)
58		B2419-372-C00	SHANK BUTTON ADAPTER	ハ°-ルホ°タン ツマミア°シ C	1
59		B2408-372-B00	SHANK BUTTON GUARD	ハ°-ルホ°タン ツマミア°シ イタハ°ネ B	1
60		B2412-372-L00	BUTTON CLAMP BLOCK	ホ°タンオ°イ° ヒラネジ°マ L	1
61		B2411-372-L00	BUTTON CLAMP STUD	ホ°タンオ°イ° ヒラネジ°- L	1
62		SS-8120740-SP	SCREW 3/16-28 L=7	トメネジ° 3/16-28 L=7	1
63		B2433-372-L00	SET SCREW	ホ°タンオ°イ° ヒラネジ°マ L トメネジ°	1
64		B2409-372-BA0	BUTTON CLAMP FEED PLATE ASM.	オ°イ°シ°タイタ°イ° B クミ	1
65		B2409-372-L00	BUTTON CLAMP FEED PLATE (L)	イタ°ツキホ°タン ヌノオ°イ°シ°タイタ°L	(1)
66		B2410-372-B00	BUTTON CLAMP SUPPORT PLATE 6MM	ハ°-ルホ°タン ヌノオ°イ° シ°タイタ° B	(1)
67		B2434-372-L00	SET SCREW	ヌノオ°イ° シ°タイタ°L トメネジ°	(1)
68		B2544-372-L00-A	PRESSURE ADJUSTING BAR L	オ°イ°ア°ツリョク°チョウセツ°ホ°ウL	1
69		B2435-372-L00-A	NUT L	オ°イ°ア°ツリョク°チョウセツ°ナットL	2
70		B2543-372-L00	BUTTON CLAMP STOPPER PIN (L)	ツマミソ°チ ストツハ°-ヒ°ン L	1

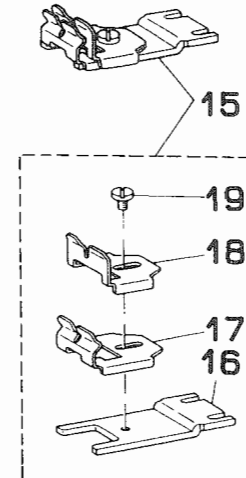
Note (注記) * THIS STTACHMENT IS USED IN COMMON WITH MB-372-16.
 * このアタッチメントは MB-372-16 のミシンと共用します。

#01....MB-372,MB-373 FOR DOMESTIC USE MB-372,MB-373 国内仕様
 (URBAN WHITE) (アーバンホワイト)

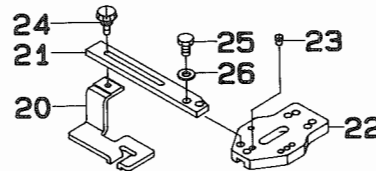
(11)Z014



(12)Z016



(13) Z172



REF.NO	NOTE	PART NO.	DESCRIPTION	ヒンメイ	AMT.
(11) Z014 ATTACHMENT FOR LABELS			ラベル付用アタッチメント		
1		MAT-61401ZB0	LABEL SEWER ATTACHMENT ASM.	ラベルツケ アタツチメント クミ	1
2	#01	MAT-61401ZBA	LABEL SEWER ATTACHMENT ASM.	ラベルツケアタツチメントクミ UW	1
3		MAT-61401ZA0	CLAMP ASM. FOR LABEL	クランプ° クミ (ラベルツキ)	(1)
4		MAT-61401Z00	CLAMP FOR LABEL	ラベルツキ クランプ°	(1)
5		MAT-61402Z00	SPRING	クランプ° ハネ	(1)
6		SS-5060310-SP	SCREW 3/32-56 L=2.8	トラスネジ° 3/32-56 L=2.8	(2)
7		MAT-61403Z00	STOPPER	ストツハ°	(1)
8		MAZ-01404000	FEED PLATE	ラベルツケ シタタ	(1)
9		B2542-372-000	BUTTON CLAMP HOLDER	ツマミツチ トリツケタ°イ	(1)
10	#01	B2542-372-00A	BUTTON CLAMP HOLDER	ツマミツチトリツケタ°イ	(1)
11		SS-9621413-SP	SCREW 3/16-32 L=13.5	ロツカクホルト 3/16-32 L=13.5	(2)
12		B2546-372-000	BUTTON CLAMP LIFTING ROD	ツマミツチ ヒキアケ°フツク	(1)
13		SS-7150940-SP	SCREW 15/64-28 L=9	マルヒラネジ° 15/64-28 L=9	(1)
14		SS-7150940-SP	SCREW 15/64-28 L=9	マルヒラネジ° 15/64-28 L=9	(1)
(12) Z016 ATTACHMENT FOR SECOND PROCESS OF WRAPPED-AROUND BUTTONS			根巻第二工程用アタッチメント		
15		MAT-61601ZA0	FEED PLATE ASM.	ネマキトリツケ クミ	1
16		MAT-61601Z00	FEED PLATE	ネマキ トリツケイタ	(1)
17		MAT-61603Z00	CLOTH PLATE	ネマキ ホ°タンヌノ ウケイタ	(1)
18		MAT-61602Z00	PLATE	ネマキ ホ°タンウケ イタ	(1)
19		SS-7110570-SP	SCREW 11/64-40 L= 4.8	マルヒラネジ° 11/64-40 L=4.8	(1)
(13) Z172 ATTACHMENT FOR FIRST PROCESS OF WRAPPED-AROUND BUTTONS SLIDER			スライド式根巻第一工程用アタッチメント		
20		B2449-372-000	WRAPPED FOOT	スライド°シキネマキヨウアツ	1
21		B2450-372-000	WRAPPED FOOT BASE	スライド°シキネマキヨウアツ°タ°イ	1
22		B2547-372-00A	JAW LEVER HOLDER A	ホ°タンツマミアツトリツケタ°イ A	1
23		B2446-372-000	GUIDE PIN	ネマキヨ° アシカ°イト° ヒ°ン	1
24		B2549-372-000	CLAMP SCREW A	ヒラキレハ° トメネジ° A	1
25		SS-9120910-TP	SCREW 3/16-28 L=9	ロツカクホルト 3/16-28 L=9	1
26		WP-0501016-SD	WASHER 5X10.5X1	ヒラツ°カ°ネ 5X10.5X1	1

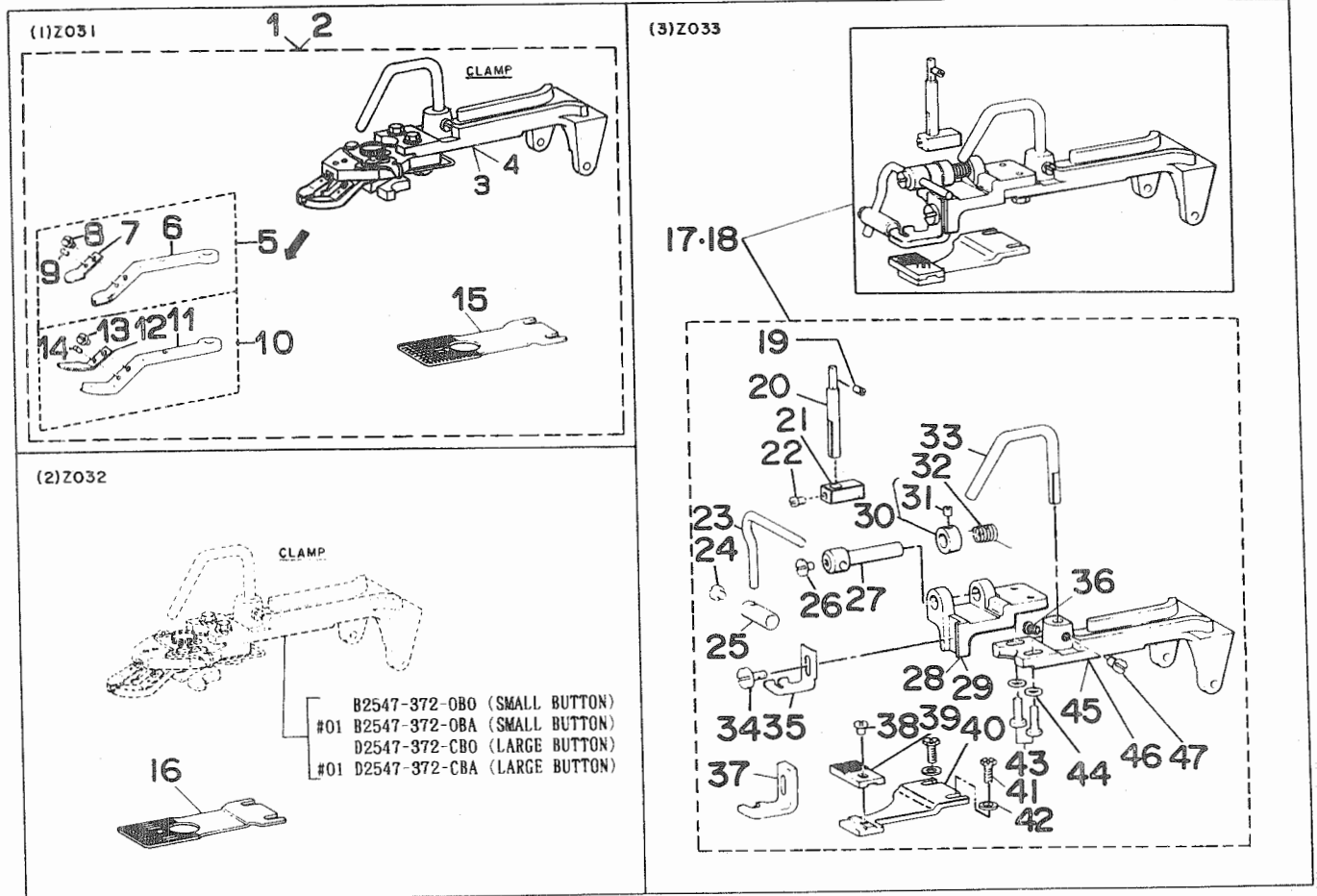
Note (注記)* THIS ATTACHMENT IS USED IN COMMON WITH MB-372-15.
* このアタッチメントは MB-372-15 のマシンと共用します。

#01....MB-372,MB-373 FOR DOMESTIC USE
(URBAN WHITE)

MB-372,MB-373 国内仕様
(アーバンホワイト)

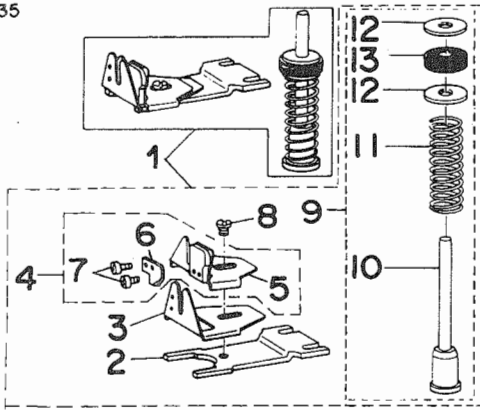
17. ATTACHMENT COMPONENTS FOR MODEL MB-373(1)

MB-373 アタッチメント関係 (1)

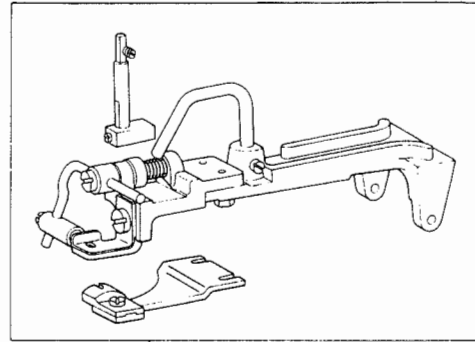


REF. NO	NOTE	PART NO.	DESCRIPTION	ヒンメイ	AMT.
(1) Z031 ATTACHMENT FOR LARGE BUTTONS			大ボタン用アタッチメント		
1		HAZ-031000A0	LARGE BUTTON CLAMP ASH.	大イ体タンヨアタッチメント Z031	1
2	#01	HAZ-031000AA	LARGE BUTTON CLAMP ASH.	大イ体タンヨアタッチメントUV	1
3		D2547-372-CBO	LARGE BUTTON CLAMP ASH.	大イ体タンヨマミアシクミ	(1)
4	#01	D2547-372-CBA	LARGE BUTTON CLAMP ASH.	大イ体タンヨマミアシクミUV	1
5		D2555-372-CAO	WORK CLAMP FOOT ASH. (LEFT & L	大イ体タンヨマミアシヒタリクミ	(1)
6		D2555-372-C00	WORK CLAMP FOOT ASH. (LEFT)	大イ体タンヨマミアシ(ヒタリ)	(1)
7		D2556-372-C00	BUTTON HOLDING SPRING, LEFT	大イ体タンヨマミアシマハキヒタリ	(1)
8		SS-7090410-SP	SCREW 9/64-40 L= 3.5	マヒラネジ 9/64-40 L=3.5	(1)
9		B2559-372-000	BUTTON CLAMP LOCATING PIN	マミアシイタハキオイトピン	(1)
10		D2557-372-CAO	BUTTON CLAMP LEVER JAW, RIGHT	大イ体タンヨマミアシミキクミ	(1)
11		D2557-372-C00	BUTTON HOLDING SPRING, RIGHT	大イ体タンヨマミアシ(ミキ)	(1)
12		D2558-372-C00	BUTTON HOLDING SPRING, RIGHT	大イ体タンヨマミアシマハキミキ	(1)
13		SS-7090410-SP	SCREW 9/64-40 L= 3.5	マヒラネジ 9/64-40 L=3.5	(1)
14		B2559-372-000	BUTTON CLAMP LOCATING PIN	マミアシイタハキオイトピン	(1)
15		D2529-373-C00	FEED PLATE, LARGE BUTTON	マノオエシタ(大イ体タン)	(1)
(2) Z032 ATTACHMENT FOR MIDDLE BUTTONS			中ボタン用アタッチメント		
16		D2529-373-B00	FEED PLATE (SMALL BUTTON)	マノオエシタ(中イ体タン)	1
(3) Z033 ATTACHMENT FOR SHANK BUTTONS			バールボタン用アタッチメント		
17		B2401-373-OBO	SHANK BUTTON CLAMP ASH.	ハノイ体タンヨクミ	1
18	#01	B2401-373-OBA	SHANK BUTTON CLAMP ASH.	ハノイ体タンヨクミUV	1
19		SS-8120740-SP	SCREW 3/16-28 L=7	トメネジ 3/16-28 L=7	(1)
20		B2411-372-000	BUTTON CLAMP STUD	ハノイ体タンヨマミアシヒタリ	(1)
21		B2412-372-000	BUTTON CLAMP BLOCK	ハノイ体タンヨマミアシヒタリ	(1)
22		SS-7110540-SP	SCREW 11/64-40 L=5	マヒラネジ 11/64-40 L=5	(1)
23		B2405-372-000	BUTTON CLAMP LEVER	ハノイ体タンヨマミアシヒタリ	(1)
24		SS-7110710-SP	SCREW 11/64-40 L=7	マヒラネジ 11/64-40 L=7	(1)
25		B2406-372-000	SHANK BUTTON HOLDING CLAMP	ハノイ体タンヨマミアシヒタリ	(1)
26		SS-7110570-SP	SCREW 11/64-40 L= 4.8	マヒラネジ 11/64-40 L=4.8	(1)
27		B2402-372-000	BUTTON CLAMP LEVER HOLDING SHA	ハノイ体タンヨマミアシヒタリ	(1)
28		B2401-372-000	BUTTON CLAMP BRACKET	ハノイ体タンヨマミアシヒタリ	(1)
29	#01	B2401-372-00B	SHANK BUTTON CLAMP BRACKET	ハノイ体タンヨマミアシヒタリ	(1)
30		CS-072081A-SP	THRUST COLLAR ASH. D=7.24 W=8	スラストワシ D=7.24 W=8	(1)
31		SS-8110410-TP	SCREW 11/64-40 L= 3.5	トメネジ 11/64-40 L=3.5	(1)
32		B2404-372-000	SPRING FOR LEVER HOLDING SHAFT	ハノイ体タンヨマミアシヒタリ	(1)
33		B2546-372-000	BUTTON CLAMP LIFTING ROD	マミアシヒタリヒキワケ	(1)
34		SS-6111140-SP	SCREW 11/64-40 L=11	ヒラネジ 11/64-40 L=11	(1)
35		B2408-372-P00	SHANK BUTTON GUARD(P)	マミアシヒタリマハキ(P)	(1)
36		SS-7150940-SP	SCREW 15/64-28 L=9	マヒラネジ 15/64-28 L=9	(1)
37		B2419-372-B00	SHANK BUTTON ADAPTER (B)	ハノイ体タンヨマミアシB	(1)
38		SS-6110480-SP	SCREW 11/64-40 L=4.3	ヒラネジ 11/64-40 L=4.3	(1)
39		B2410-372-000	BUTTON CLAMP WORK SUPPORT PLAT	ハノイ体タンヨマミアシヒタリ	(1)
40		B2470-373-000	BUTTON CLAMP FEED PLATE	マノオエシタ(ハノイ体タン)	(1)
41		SS-9120910-TP	SCREW 3/16-28 L=9	ワシネジ 3/16-28 L=9	(2)
42		WP-0501016-SD	WASHER 5X10.5X1	ヒラネジ 5X10.5X1	(2)
43		SS-9621413-SP	SCREW 3/16-32 L=13.5	ワシネジ 3/16-32 L=13.5	(2)
44		WP-0501016-SD	WASHER 5X10.5X1	ヒラネジ 5X10.5X1	(2)
45		B2542-372-000	BUTTON CLAMP HOLDER	マミアシヒタリマハキ	(1)
46	#01	B2542-372-00A	BUTTON CLAMP HOLDER	マミアシヒタリマハキUV	(1)
47		SS-7150940-SP	SCREW 15/64-28 L=9	マヒラネジ 15/64-28 L=9	(1)

(4)Z035

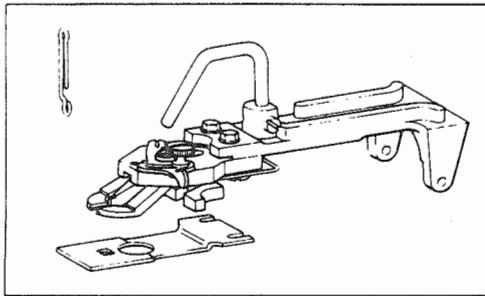


(6)Z038

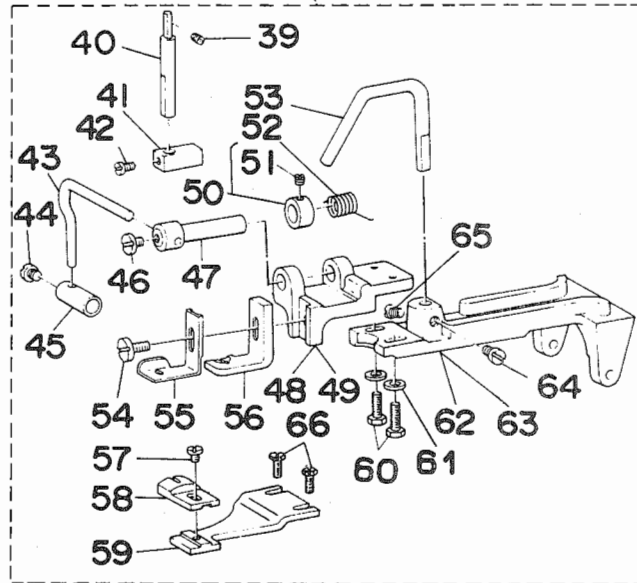
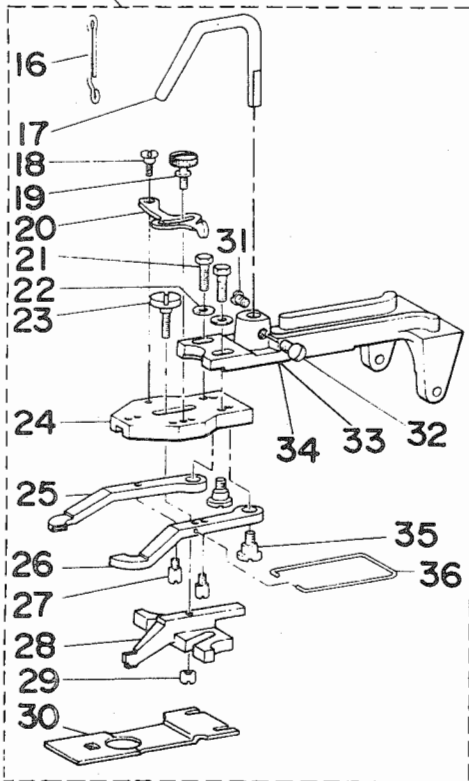


37.38

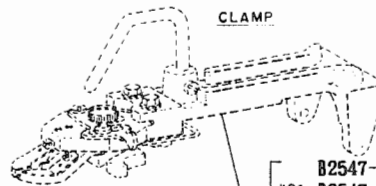
(5)Z037



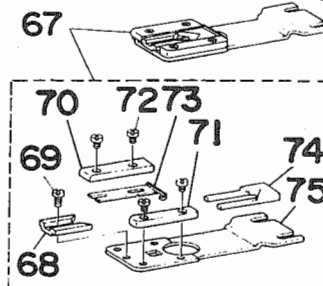
14.15



(7)Z039



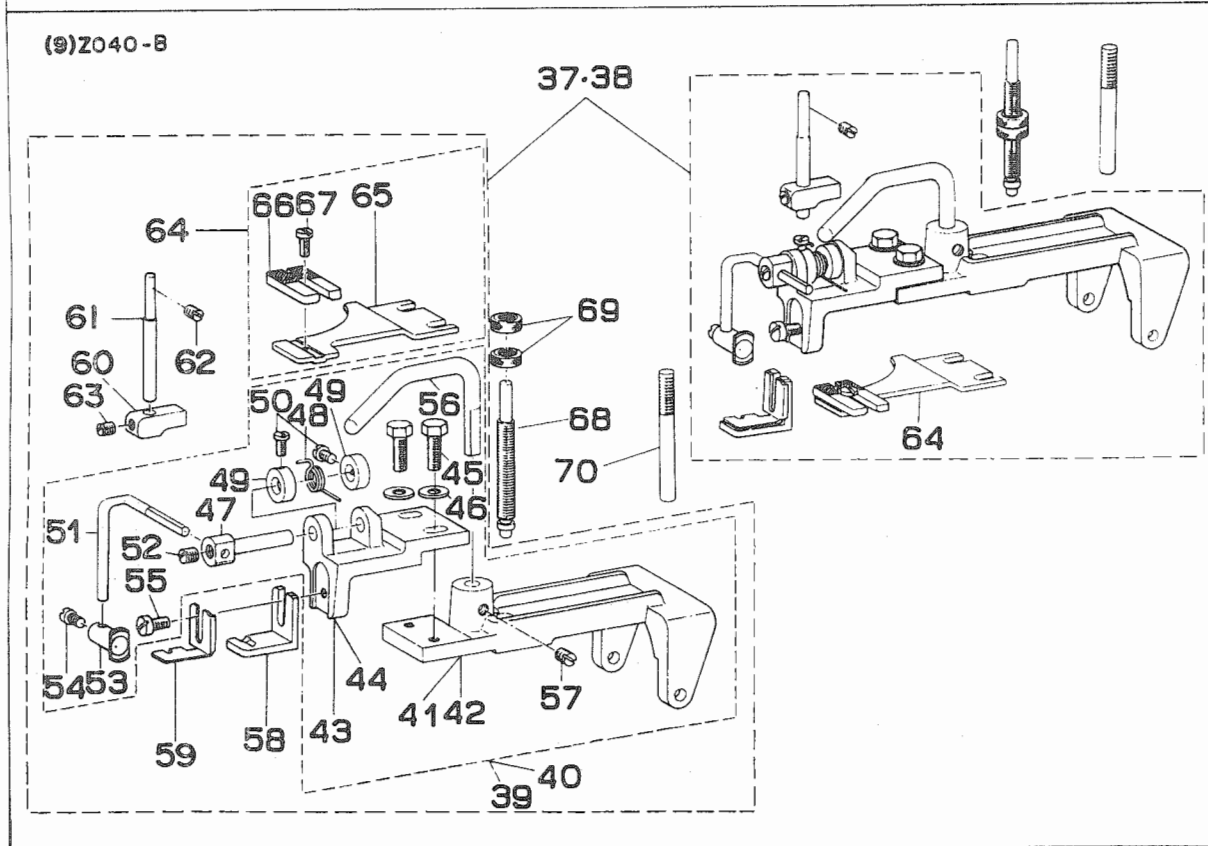
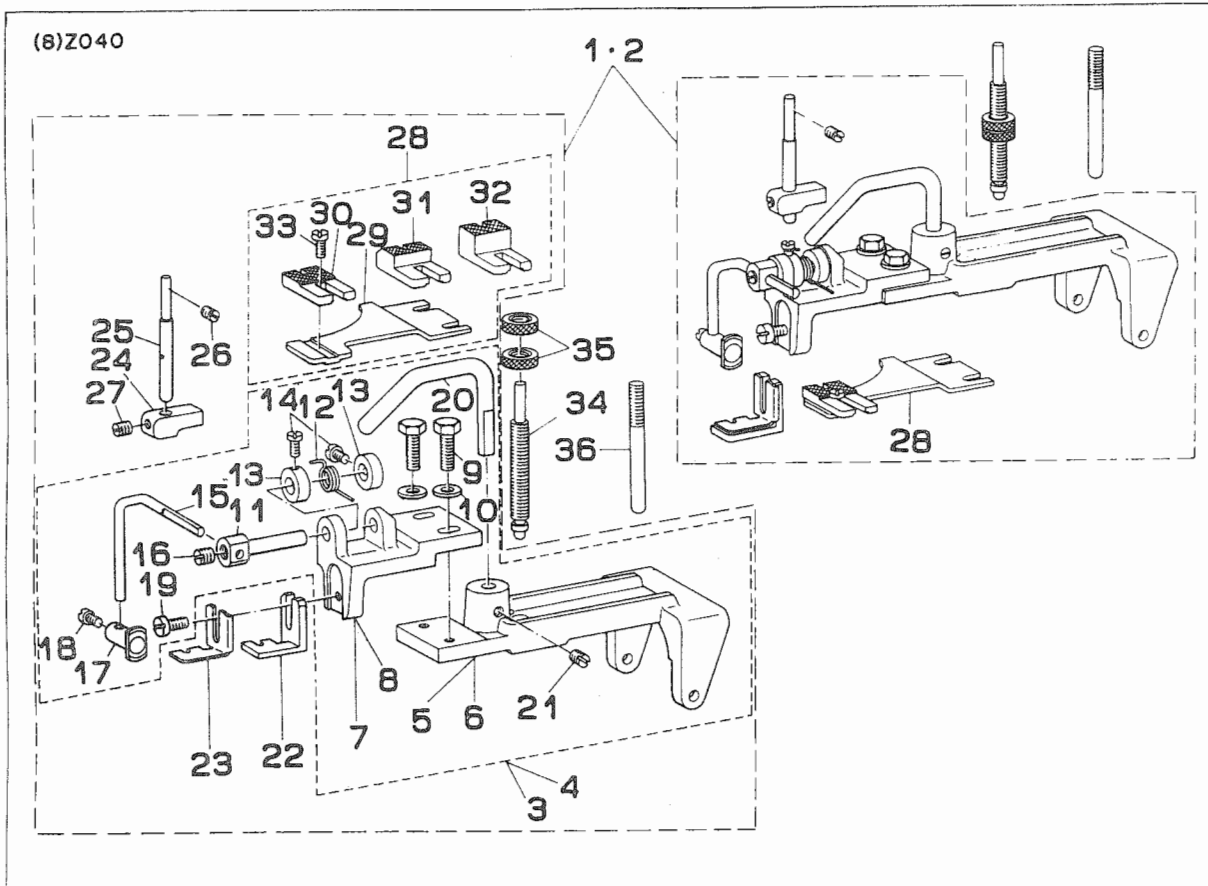
- B2547-372-0B0 (SMALL BUTTON)
- #01 B2547-372-0BA (SMALL BUTTON)
- D2547-372-CB0 (LARGE BUTTON)
- #01 D2547-372-CBA (LARGE BUTTON)



REF.NO	NOTE	PART NO.	DESCRIPTION	ヒンメイ	AMT.
(4) Z035 ATTACHMENT FOR SECOND PROCESS OF WRAPPED-AROUND BUTTONS			根巻第二工程用アタッチメント		
1		B2440-373-0A0	WRAPPED-AROUND BUTTON CLAMP AS	ネマキ タイ2コウテイ アタツチメント クミ	1
2		B2440-373-000	FEED PLATE	ネマキカナク トリツケタイ	(1)
3		B2441-372-000	WRAPPED GUIDE, LARGE	ネマキ ヨー カナク (タイ)	(1)
4		B2442-372-0A0	WRAPPED GUIDE (MIDDLE) ASM.	ネマキ カナク チュー クミ	(1)
5		B2442-372-000	WRAPPED GUIDE, MIDDLE	ネマキ ヨー カナク (チュー)	(1)
6		B2448-372-000	SPRING	イトオシエハネ	(2)
7		SS-9110513-TP	SCREW 11/64-40 L=5	ロツカクホルト 11/64-40 L=4.5	(1)
8		SS-9110513-TP	SCREW 11/64-40 L=5	ロツカクホルト 11/64-40 L=4.5	(1)
9		B4416-373-0A0	MOVING KNIFE PUSH-BACK SPRING	トームス モトシハネ クミ	(1)
10		B4416-373-000	SPRING GUIDE SHAFT	ハネツケホ	(1)
11		D9317-762-T00	GIMP GUIDE SHAFT SPRING	シンヒモ アンナイシク ハネ	(1)
12		WP-0751578-SD	WASHER 7.5X19X1.5	ヒラサカネ 7.5X19X1.5	(2)
13		B4420-373-000	CUSHION	シヤタン クッション	(1)
(5) Z037 ATTACHMENT FOR SNAPS			スナップ付用アタッチメント		
14		B2552-373-BA0	SNAP CLAMP ASM.	スナツフヨウ ツマミキハソローチ クミ	1
15	#01	B2552-373-BAA	SNAP CLAMP ASM.	スナツフヨウ ツマミソウチケツゴウズ	1
16		B3107-372-B00	THREAD GUIDE NO. 3, SNAP FASTE	スナツフヨウ タイ3イトアンナイ	(1)
17		B2546-372-000	BUTTON CLAMP LIFTING ROD	ツマミソローチ ヒキアケツツク	(1)
18		SD-0550181-SP	HINGE SCREW D=5.50 H=1.8	タンネジ D=5.5 H=1.8	(1)
19		B2549-372-000	CLAMP SCREW A	ヒラキハネ トメネジ A	(1)
20		B2548-372-000	SNAP FASTENER CLAMP STOP LEVER	ツマミアシ ヒラキハネ	(1)
21		SS-9621413-SP	SCREW 3/16-32 L=13.5	ロツカクホルト 3/16-32 L=13.5	(2)
22		WP-0501016-SD	WASHER 5X10.5X1	ヒラサカネ 5X10.5X1	(2)
23		SD-0550301-SP	HINGE SCREW D=5.5 H=3	タンネジ D=5.5 H=3	(1)
24		B2547-372-000	JAW LEVER HOLDER	ホタン ツマミアシ トリツケタイ	(1)
25		B2555-372-B00	SNAP FASTENER CLAMP JAW LEVER.	スナツフ ホタンツマミアシ ヒタリ	(1)
26		B2557-372-B00	CLAMP JAW LEVER, RIGHT	スナツフ ホタンツマミアシ ミキ	(1)
27		B2560-372-000	BUTTON CLAMP STOP PIN	ツマミアシ ヒラキピン	(2)
28		B2552-372-B00	CLAMP JAW LEVER, RIGHT	スナツフ ホタン ガイトアシ	(1)
29		B2553-372-000	NUT	ホタン ガイトアシ トメネジ B	(1)
30		B2529-373-B00	FEED PLATE (MEDIUM SIZE BUTTON	スナツフ ヌノオシエ シタイ	(1)
31		SS-7150940-SP	SCREW 15/64-28 L=9	マルヒラネジ 15/64-28 L=9	(1)
32		SS-7150940-SP	SCREW 15/64-28 L=9	マルヒラネジ 15/64-28 L=9	(1)
33		B2542-372-000	BUTTON CLAMP HOLDER	ツマミソローチ トリツケタイ	(1)
34	#01	B2542-372-00A	BUTTON CLAMP HOLDER	ツマミソウチトリツケタイ	(1)
35		SD-0640391-TP	HINGE SCREW D=6.35 H=3.9	タンネジ D=6.35 H=3.9	(2)
36		B2561-372-000	BUTTON CLAMP SPRING	ホタン ツマミアシ ハネ	(1)
(6) Z038 ATTACHMENT FOR METAL BUTTONS			金ボタン用アタッチメント		
37		B2420-373-0A0	METAL BUTTON CLAMP ASM.	キンホタンヨー トリツケク クミ	1
38	#01	B2420-373-0AA	METAL BUTTON CLAMP ASM.	キンホタンヨウトリツケククミツケズ	1
39		SS-8120740-SP	SCREW 3/16-28 L=7	トメネジ 3/16-28 L=7	(1)
40		B2411-372-000	BUTTON CLAMP STUD	ホタンオシエ ヒラキホ	(1)
41		B2412-372-000	BUTTON CLAMP BLOCK	ホタン ヒラキゴマ	(1)
42		SS-7110540-SP	SCREW 11/64-40 L=5	マルヒラネジ 11/64-40 L=5	(1)
43		B2405-372-000	BUTTON CLAMP LEVER	ハールホタン オシエホ	(1)
44		SS-7110710-SP	SCREW 11/64-40 L=7	マルヒラネジ 11/64-40 L=7	(1)
45		B2406-372-000	SHANK BUTTON HOLDING CLAMP	ハールホタン オシエ	(1)
46		SS-7110570-SP	SCREW 11/64-40 L=4.8	マルヒラネジ 11/64-40 L=4.8	(1)
47		B2402-372-000	BUTTON CLAMP LEVER HOLDING SHA	ハールホタンオシエ カイテンシク	(1)
48		B2401-372-000	BUTTON CLAMP BRACKET	ハールホタン ツマミアシ トリツケタイ	(1)
49	#01	B2401-372-00B	SHANK BUTTON CLAMP BRACKET	ハールホタンヨウツマミアシトリツケタイ	(1)
50		CS-072081A-SP	THRUST COLLAR ASM. D=7.24 W=8	スラストワケ D=7.24 W=8 クミ	(1)
51		SS-8110410-TP	SCREW 11/64-40 L=3.5	トメネジ 11/64-40 L=3.5	(1)
52		B2404-372-000	SPRING FOR LEVER HOLDING SHAFT	ホタンオシエ カイテンシク ハネ	(1)
53		B2546-372-000	BUTTON CLAMP LIFTING ROD	ツマミソローチ ヒキアケツツク	(1)
54		SS-6111140-SP	SCREW 11/64-40 L=11	ヒラネジ 11/64-40 L=11	(1)
55		B2422-372-000	METAL SHANK BUTTON GUARD	キンホタンヨー ツマミ アシタイ ハネ	(1)
56		B2421-372-000	METAL SHANK BUTTON ADAPTER	キンホタンヨー ツマミアシ	(1)
57		SS-6110480-SP	SCREW 11/64-40 L=4.3	ヒラネジ 11/64-40 L=4.3	(1)
58		B2423-373-000	METAL BUTTON WORK SUPPORT PLAT	キンホタン ヨー ヌノオシエシタイ	(1)
59		B2470-373-000	BUTTON CLAMP FEED PLATE	エツキホタンヨー ヌノオシエシタイ	(1)
60		SS-9621413-SP	SCREW 3/16-32 L=13.5	ロツカクホルト 3/16-32 L=13.5	(2)
61		WP-0501016-SD	WASHER 5X10.5X1	ヒラサカネ 5X10.5X1	(2)
62		B2542-372-000	BUTTON CLAMP HOLDER	ツマミソローチ トリツケタイ	(1)
63	#01	B2542-372-00A	BUTTON CLAMP HOLDER	ツマミソウチトリツケタイ	(1)
64		SS-7150940-SP	SCREW 15/64-28 L=9	マルヒラネジ 15/64-28 L=9	(1)
65		SS-7150940-SP	SCREW 15/64-28 L=9	マルヒラネジ 15/64-28 L=9	(1)
66		SS-9120910-TP	SCREW 3/16-28 L=9	ロツカクホルト 3/16-28 L=9	(2)
(7) Z039 ATTACHMENT FOR REINFORCING-STAY BUTTONS			力ボタン用アタッチメント		
67		MAZ-039010A0	REINFORCING-STAY BUTTON ATCHMT	チカラホタンヨウ ヌノオシエシタイ クミ	1
68		MAT-60905Z00-A	HOLDER (B)	チカラホタン ホルター B	(1)
69		SS-6080340-SP	SCREW 1/8-44 L=3.0	ヒラネジ 1/8-44 L=2.9	(1)
70		MAT-60903Z00-A	GUIDE (B)	チカラホタン ホルター-アンナイ B	(1)
71		MAT-60902Z00	GUIDE (A)	Z009 チカラホタン ホルター-アンナイ A	(1)
72		SS-6080340-SP	SCREW 1/8-44 L=3.0	ヒラネジ 1/8-44 L=2.9	(1)
73		MAZ-00906000	PRESSER SPRING	チカラホタン オシエハネ	(1)
74		MAT-60904Z00-A	HOLDER (A)	チカラホタン ホルター A	(1)
75		MAZ-03901000	FEED PLATE	チカラホタンヨウ ヌノオシエ	(1)

Note (注記) #01....MB-372,MB-373 FOR DOMESTIC USE

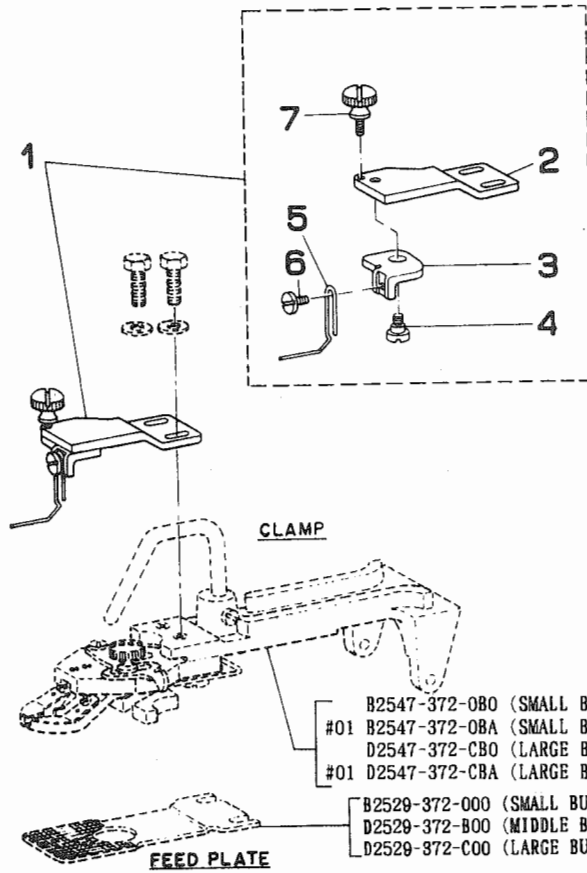
MB-372,MB-373 国内仕様



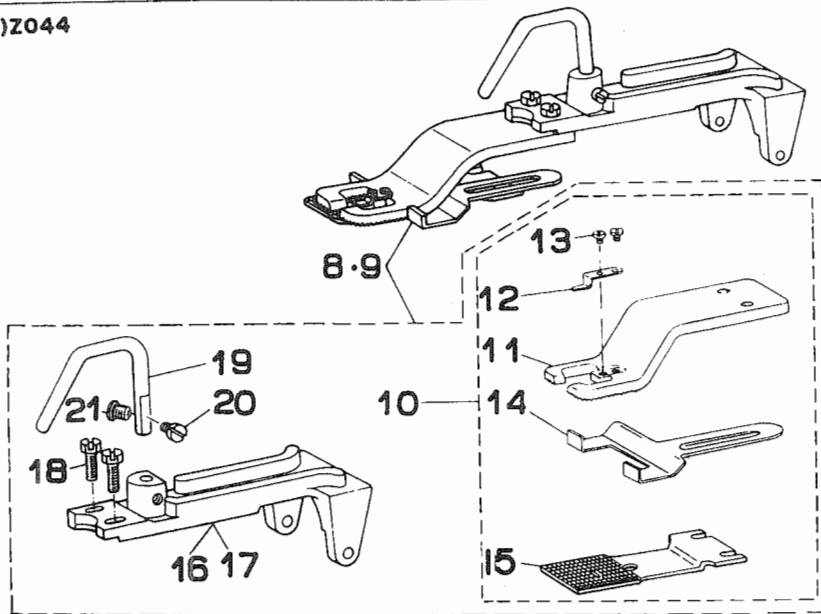
REF.NO	NOTE	PART NO.	DESCRIPTION	ヒ シ ャ イ	AMT.
(8) Z040 ATTACHMENT FOR LOUIS TYPE SHANK BUTTONS			ルイスタイプパールボタン用アタッチメント		
1		MAZ-040000A0	SHANK BUTTON CLAMP ASM. (L)	ハ°-ルホ°タン アタツチメント クミ	1
2	#01	MAZ-040000AA	SHANK BUTTON CLAMP ASM.	ハ°アルホ°タンアタツチメントクミ UW	1
3		B2401-372-LAO	SHANK BUTTON CLAMP (L) ASM.	ハ°-ルホ°タン トリツケカ° クミ	1
4	#01	B2401-372-LAA	SHANK BUTTON CLAMP ASM., L	ハ°-ルホ°タントリツケカ° (L)クミツケズ°	1
5		B2542-372-L00	BUTTON CLAMP HOLDER ASM.	ツマミソ°チ トリツケカ°イ°クミ L	(1)
6	#01	B2542-372-LOA	BUTTON CLAMP HOLDER, L	ツマミソ°チトリツケカ°イ(L)	(1)
7		B2401-372-L00-A	BUTTON CLAMP BRACKET L	ツマミアシトリツケカ°イ L	(1)
8	#01	B2401-372-LOA	SHANK BUTTON CLAMP BRACKET, L	ハ°-ルホ°タン ツマミアシトリツケカ°イL	(2)
9		SS-9621413-SP	SCREW 3/16-32 L=13.5	ロツカクホ°ルト 3/16-32 L=13.5	(2)
10		WP-0501016-SD	WASHER 5X10.5X1	ヒラサ°カ°ネ 5X10.5X1	(2)
11		B2402-372-L00	ROLLER STUD, FOR TRIPPING LEVE	ハ°-ルホ°タンオサエ カイテンジ°ク L	(1)
12		B2404-372-L00	SPRING FOR HOLPING SHAFT	ホ°タンオサエ カイテンハ°ネ L	(1)
13		B2426-372-L00-A	THRUST RING L	ハ°-ルホ°タンヨウラスストリング°L	(2)
14		SS-7090620-TP	SCREW 9/64-40 L=6.1	マルヒラネジ° 9/64-40 L=6.1	(2)
15		B2405-372-L00	BUTTON CLAMP LEVER	ハ°-ルホ°タン オサエホ°- L	(1)
16		B2429-372-L00	SET SCREW	ハ°-ルホ°タン オサエホ°- L トメネジ°	(1)
17		B2406-372-L00-A	SHANK BUTTON HOLDING CLAMP L	ハ°-ルホ°タンオサエL	(1)
18		SS-7110730-SP	SCREW 11/64-40 L= 8.5	マルヒラネジ° 11/64-40 L=8.5	(1)
19		SS-6111140-SP	SCREW 11/64-40 L=11	ヒラネジ° 11/64-40 L=11	(1)
20		B2546-372-L00	BUTTON CLAMP LIFTING ROD (L)	ツマミソ°チ ヒキアケ°フツク L	(1)
21		B2431-372-L00	SET SCREW	ツマミソ°チ ヒキアケ°フツク L トメネジ°	(1)
22		B2419-372-L00	SHANK BUTTON ADAPTER	ハ°-ルホ°タン ツマミアシ L	1
23		B2408-372-L00	SHANK BUTTON GUARD	ハ°-ルホ°タン ツマミアシ イタハ°ネ L	1
24		B2412-372-L00	BUTTON CLAMP BLOCK	ホ°タンオサエ ヒラキゴ°マ L	1
25		B2411-372-L00	BUTTON CLAMP STUD	ホ°タンオサエ ヒラキホ°- L	1
26		SS-8120740-SP	SCREW 3/16-28 L=7	トメネジ° 3/16-28 L=7	1
27		B2433-372-L00	SET SCREW	ホ°タンオサエ ヒラキゴ°マ L トメネジ°	1
28		B2409-373-LAO	BUTTON CLAMP FEED PLATE ASM. (ヌノオサエ シタイタ°イ L クミ	1
29		B2409-373-L00	BUTTON CLAMP FEED PLATE (L)	ヌノオサエ シタイタ°イ イツキホ°タンヨ-	(1)
30		B2410-372-LOA	WORK SUPPORT PLATE (L)	ヌノオサエ シタイタ L (シヨ-	(1)
31		B2410-372-LOB	WORK SUPPORT PLATE (L)	ヌノオサエ シタイタ L (チュ-	(1)
32		B2410-372-LOC	WORK SUPPORT PLATE (L)	ヌノオサエ シタイタ L (タ°イ)	(1)
33		B2434-372-L00	SET SCREW	ヌノオサエ シタイタ L トメネジ°	(1)
34		B2544-372-L00-A	PRESSURE ADJUSTING BAR L	オサエアツリヨクチョウセツホ°ウL	1
35		B2435-372-L00-A	NUT L	オサエアツリヨクチョウセツナツL	2
36		B2543-372-L00	BUTTON CLAMP STOPPER PIN (L)	ツマミソ°チ スツハ°-ヒ°ン L	1
(9) Z040-B ATTACHMENT FOR LOUIS TYPE SHANK BUTTONS			ルイスタイプパールボタン用アタッチメント		
37		MAZ-04000BA0	Z040-B ASM.	Z040-B (クミ)	1
38	#01	MAZ-04000BAA	SHANK BUTTON CLAMP ASM.	Z040-Bクミ UW	1
39		B2401-372-BA0	BRACKET INSTALLING BASE ASM.	ツマミアシ トリツケカ°イ°クミ	1
40	#01	B2401-372-BAA	SHANK BUTTON CLAMP ASM.. B	ハ°-ルホ°タントリツケカ° (B)クミツケズ°	1
41		B2542-372-L00	BUTTON CLAMP HOLDER ASM.	ツマミソ°チ トリツケカ°イ°クミ L	(1)
42	#01	B2542-372-LOA	BUTTON CLAMP HOLDER, L	ツマミソ°チトリツケカ°イ(L)	(1)
43		B2401-372-L00	BUTTON CLAMP BRACKET (L)	ツマミアシ トリツケカ°イ L	(1)
44	#01	B2401-372-LOA	SHANK BUTTON CLAMP BRACKET, L	ハ°-ルホ°タン ツマミアシトリツケカ°イL	(1)
45		SS-9621413-SP	SCREW 3/16-32 L=13.5	ロツカクホ°ルト 3/16-32 L=13.5	(2)
46		WP-0501016-SD	WASHER 5X10.5X1	ヒラサ°カ°ネ 5X10.5X1	(2)
47		B2402-372-L00	ROLLER STUD, FOR TRIPPING LEVE	ハ°-ルホ°タンオサエ カイテンジ°ク L	(1)
48		B2404-372-L00	SPRING FOR HOLPING SHAFT	ホ°タンオサエ カイテンハ°ネ L	(1)
49		B2426-372-L00	THRUST RING	ハ°-ルホ°タン スラストリング° L	(2)
50		B2427-372-L00	SET SCREW	スラストリング° L トメネジ°	(2)
51		B2405-372-L00	BUTTON CLAMP LEVER	ハ°-ルホ°タン オサエホ°- L	(1)
52		B2429-372-L00	SET SCREW	ハ°-ルホ°タン オサエホ°- L トメネジ°	(1)
53		B2406-372-B00	SHANK BUTTON HOLDING CLAMP (B)	ハ°-ルホ°タンオサエ B	(1)
54		SS-7110720-SP	SCREW 11/64-40 L=7	マルヒラネジ° 11/64-40 L=7	(1)
55		B2430-372-L00	SCREW	ハ°-ルホ°タン ツマミアシ L トメネジ°	(1)
56		B2546-372-L00	BUTTON CLAMP LIFTING ROD (L)	ツマミソ°チ ヒキアケ°フツク L	(1)
57		B2431-372-L00	SET SCREW	ツマミソ°チ ヒキアケ°フツク L トメネジ°	(1)
58		B2419-372-C00	SHANK BUTTON ADAPTER	ハ°-ルホ°タン ツマミアシ C	1
59		B2408-372-B00	SHANK BUTTON GUARD	ハ°-ルホ°タン ツマミアシ イタハ°ネ B	1
60		B2412-372-L00	BUTTON CLAMP BLOCK	ホ°タンオサエ ヒラキゴ°マ L	1
61		B2411-372-L00	BUTTON CLAMP STUD	ホ°タンオサエ ヒラキホ°- L	1
62		SS-8120740-SP	SCREW 3/16-28 L=7	トメネジ° 3/16-28 L=7	1
63		B2433-372-L00	SET SCREW	ホ°タンオサエ ヒラキゴ°マ L トメネジ°	1
64		B2409-373-BA0	FEED PLATE ASM.	ハ°-ルホ°タンヌノオサエシタイタ°イ°クミ	1
65		B2409-373-L00	BUTTON CLAMP FEED PLATE (L)	ヌノオサエ シタイタ°イ イツキホ°タンヨ-	(1)
66		B2410-372-B00	BUTTON CLAMP SUPPORT PLATE 6MM	ハ°-ルホ°タン ヌノオサエ シタイタ B	(1)
67		B2434-372-L00	SET SCREW	ヌノオサエ シタイタ L トメネジ°	(1)
68		B2544-372-L00	PRESSURE ADJUSTING BAR (L)	オサエアツリヨク チョ°セツホ°- L	1
69		B2435-372-L00	NUT	オサエ アツリヨク チョ°セツナツ L	2
70		B2543-372-L00	BUTTON CLAMP STOPPER PIN (L)	ツマミソ°チ スツハ°-ヒ°ン L	1

Note (注記)* THIS ATTACHMENT IS USED IN COMMON WITH MB-373-15.
* このアタッチメントは MB-373-15 のミシンと共用します。

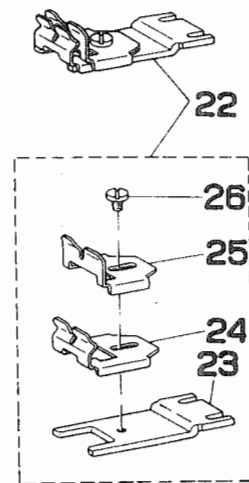
(10)Z041



(11)Z044



(12)Z046



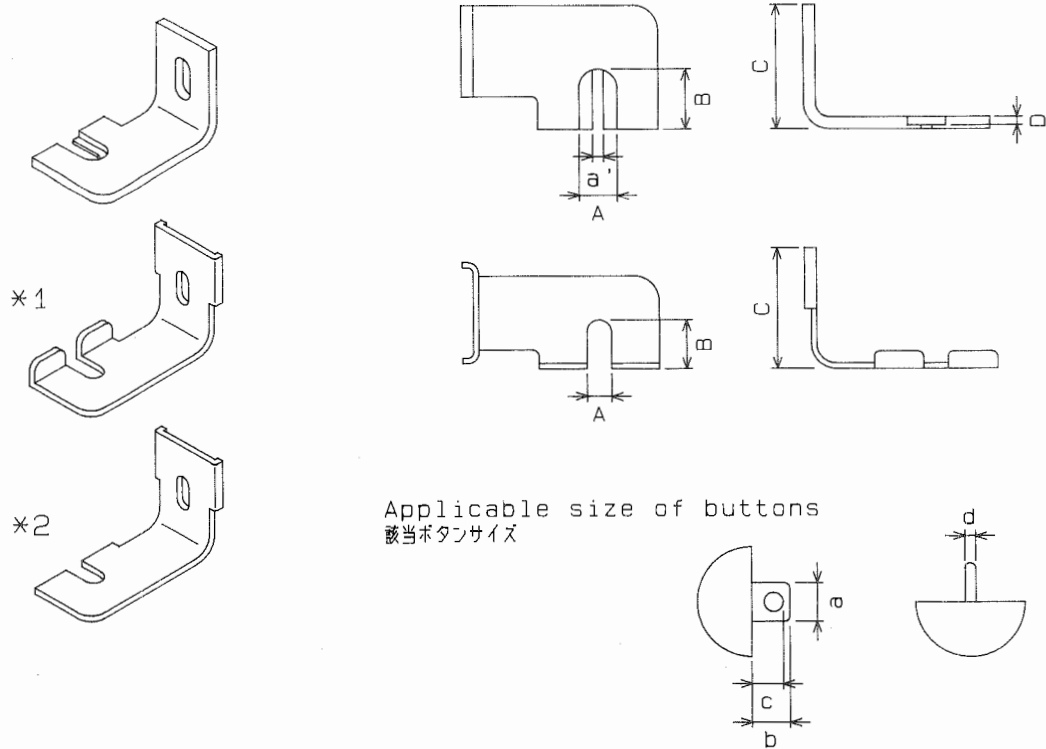
REF.NO	NOTE	PART NO.	DESCRIPTION	ヒンメイ	AMT.
(10)	Z041	ATTACHMENT FOR FIRST PROCESS OF WRAPPED-AROUND BUTTONS		根巻第一工程アタッチメント	
1		MAZ-041010A0	WRAPPED AROUND BUTTON CLAMP AS	ネマキ ホタンアタツチメント	1
2		MAZ-04101000	ADJUSTING BASE	チヨセツタイ	(1)
3		MAZ-04102000	GUIDE BAR	ネマキアンナイ ホウ	(1)
4		SD-0630301-SP	HINGE SCREW D=6.35 H=3	タネネジ D=6.35 H=3	(1)
5		MAZ-04103000	GUIDE BAR (SHANK BUTTON WIDTH)	ネマキハハ アンナイホウ	(1)
6		SS-5080710-SP	SCREW 1/8-44 L= 6.5	トラスネジ 1/8-44 L=6.5	(1)
7		B2549-372-000	CLAMP SCREW A	ヒラキレハ トメネジ A	(1)
(11)	Z044	ATTACHMENT FOR LABELS		ラベル付用アタッチメント	
8		MAT-64401ZB0	ATTACHMENT ASM. FOR LABELS	ラヘルツケ アタツチメント クミ	1
9	#01	MAT-64401ZBA	LABEL SEWER ATTACHMENT ASM.	ラヘルツケアタツチメントクミ UW	1
10		MAT-64401ZA0	CLAMP ASM. FOR LABEL	ラヘルツケ クランプ クミ	(1)
11		MAT-61401Z00	CLAMP FOR LABEL	ラヘルツケ クランプ	(1)
12		MAT-61402Z00	SPRING	クランプ ハネ	(1)
13		SS-5060310-SP	SCREW 3/32-56 L=2.8	トラスネジ 3/32-56 L=2.8	(2)
14		MAT-61403Z00	STOPPER	ストッパ	(1)
15		MA7-04404000	FEED PLATE	ラヘルツケ ヨ ノオサシタ	(1)
16		B2542-372-000	BUTTON CLAMP HOLDER	ツマミソチ トリツケタイ	(1)
17	#01	B2542-372-00A	BUTTON CLAMP HOLDER	ツマミソウチトリツケタイ	(1)
18		SS-9621413-SP	SCREW 3/16-32 L=13.5	ロツカクホルト 3/16-32 L=13.5	(2)
19		B2546-372-000	BUTTON CLAMP LIFTING ROD	ツマミソチ ヒキアケフツク	(1)
20		SS-7150940-SP	SCREW 15/64-28 L=9	マルヒラネジ 15/64-28 L=9	(1)
21		SS-7150940-SP	SCREW 15/64-28 L=9	マルヒラネジ 15/64-28 L=9	(1)
(12)	Z046	ATTACHMENT FOR SECOND PROCESS OF WRAPPED-AROUND BUTTONS		根巻第二工程用アタッチメント	
22		MAZ-046010A0	FEED PLATE ASM.	ネマキトリツケイタ(クミ)	1
23		MAZ-04601000	PAJAMAS FITTING PLATE	ネマキトリツケイタ	(1)
24		MAT-61603Z00	CLOTH PLATE	ネマキ ホタンヌノ ウケイタ	(1)
25		MAT-61602Z00	PLATE	ネマキ ホタンウケイタ	(1)
26		SS-7110570-SP	SCREW 11/64-40 L= 4.8	マルヒラネジ 11/64-40 L=4.8	(1)

Note (注記)* THIS SATTACHMENT IS USED IN COMMON WITH MB-373-15.

* このアタッチメントは MB-373-15 のマシンと共用します。

#01.....MB-372,MB-373 FOR DOMESTIC USE
(URBAN WHITE)

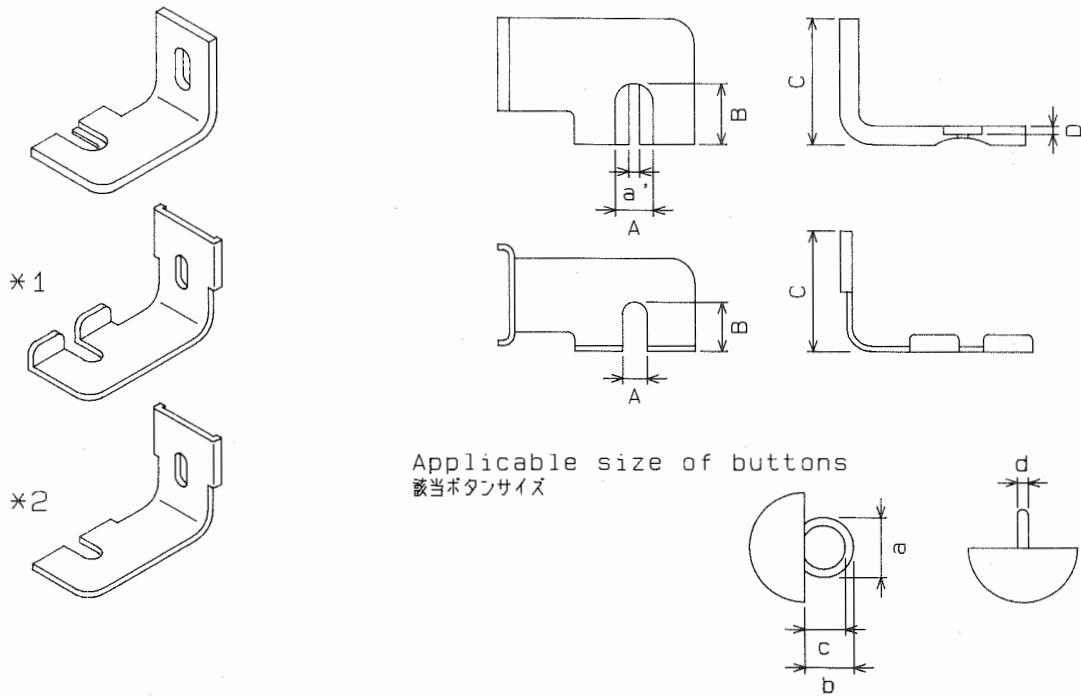
MB-372,MB-373 国内仕様
(アーバンホワイト)



No.	Parts No. 品番	Description 品名	Size of each part 各部寸法 (mm)				Applicable size of buttons 該当ボタンサイズ (mm)			
			A (a)	B	C	D	a	b	c	d
1	B2419372D00	パールボタン用つまみ足 (D)	5.4 (3.1)	7.2	24.5	2.4	5.1 5.3	5.2 5.7	3.6 4.7	2.4 2.7
	*1 B2408372000	つまみ足板ばね	2.2	7.5	21					
	*2 B2408372M00	つまみ足板ばね (M)	2.5	7.5	21					
2	B2419372F00	パールボタン用つまみ足 (F)	4.8 (2.2)	5	24.5	2	4.5	3	1.4	2
	*2 B2408372C00	つまみ足板ばね (C)	2.2	5	21		4.7	3.5	2.5	2.3
3	B2419372M00	パールボタン用つまみ足 (M)	Without a part of attachment for shank buttons							
4	B2419372N00	パールボタン用つまみ足 (N)	シャंक取付部ブランク品							
5	B2419372A00	パールボタン用つまみ足 (A)	6 (4)	7.5	25	3	5.7	5.5	3.6	3
	*1 B2408372000	つまみ足板ばね	2.2	7.5	21		5.9	6	5	3.3
	*2 B2408372M00	つまみ足板ばね (M)	2.5	7.5	21					
6	B2419372E00	パールボタン用つまみ足 (E)	4.8 (2.2)	5.1	24.5	2	4.5	3.1	2.1	2
	*2 B2408372A00	つまみ足板ばね (A)	2.2	5.1	21		4.7	3.6	2.6	2.3
	*1 B2408372U00	つまみ足板ばね (U)	2.2	5.1	21					
7	B2419372G00	パールボタン用つまみ足 (G)	5.2 (2.2)	6.5	24.5	2.4	4.9	4.5	2.4	2.4
	*1 B2408372E00	つまみ足板ばね (E)	2.2	6.5	21		5.1	5	4	2.7
8	B2419372H00	パールボタン用つまみ足 (H)	4.8 (2.2)	5	24.5	2	4.5	3	1.8	2
	*1 B2408372F00	つまみ足板ばね (F)	2.2	5	21		4.7	3.5	2.5	2.3
9	B2419372R00	パールボタン用つまみ足 (R)	4.7 (2)	4	24.5	1.7	4.4	2	1.3	1.7
	*1 B2408372H00	つまみ足板ばね (H)	2	4	21		4.6	2.5	1.8	2
10	B2419372W00	パールボタン用つまみ足 (W)	5.2 (2.2)	6.2	24.5	2.7	4.9	4.2	1.8	2.7
	*1 B2408372N00	つまみ足板ばね (N)	2.2	6.2	21		5.1	4.7	3.7	3
11	B2419372S00	パールボタン用つまみ足 (S)	4 (2.5)	7.5	24.5	1.6	3.7	5.5	3.6	1.6
	*1 B2408372000	つまみ足板ばね	2.2	7.5	21		3.9	6	5	1.9
	*2 B2408372M00	つまみ足板ばね (M)	2.5	7.5	21					

Note (注記) ... If you use button of a size other than the sizes listed above, be sure to enclose with your order a sample of the button. (This will be dealt as a special order)
上記以外のボタンサイズ使用時は、必ず現品 (ボタン) を添いで御注文下さい。(特注となります。)

22. BARTER PARTS (Z008,Z038)
 交換部品 (Z 0 0 8, Z 0 3 8)



No.	Parts No. 品番	Description 品名	Size of each part 各部寸法 (mm)				Applicable size of buttons 該当ボタンサイズ (mm)			
			A (a)	B	C	D	a	b	c	d
1	B242137200B	金ボタン用つまみ足 (B)	4.2 (2.2)	6	31	0.7	3.9	4	3.3	0.7
	*1 B242237200B	つまみ足板ばね (B)	2.2	6.2	27	/	4.1	4.5	3.8	1
2	B242137200P	金ボタン用つまみ足 (P)	4.6 (2.2)	5	31	0.7	4.3	3	2.3	0.7
	*1 B240837200B	つまみ足板ばね (B)	2.2	5	28	/	4.5	3.5	2.8	1
3	B242137200Q	金ボタン用つまみ足 (Q)	4.6 (2.2)	6	31	0.7	4.3	4	3.3	0.7
	*1 B240837200C	つまみ足板ばね (C)	2.2	6	28	/	4.5	4.5	3.8	1
4	B242137200J	金ボタン用つまみ足 (J)	5.6 (2.4)	6.5	31	1.5	5.3	4.5	3	1.5
	*1 B242237200C	金ボタン板ばね (C)	2.2	6	28	/	5.5	5	3.5	1.8
5	B242137200T	金ボタン用つまみ足 (T)	3.2 (2)	4	31	0.5	2.9	2	1.5	0.5
	*2 B242237200I	金ボタン板ばね (I)	2	4	28	/	3.1	2.5	2	0.8
6	B242137200V	金ボタン用つまみ足 (V)	4.4 (2.2)	4.7	31	0.7	4.1	2.7	1.9	0.7
	*2 B2408372J00	金ボタン板ばね (J)	2.2	4.7	28	/	4.3	3.2	2.5	1
7	B242137200Y	金ボタン用つまみ足 (Y)	4.2 (2.2)	5.5	31	0.9	3.9	3.5	1.9	0.9
	*2 B242237200N	金ボタン板ばね (N)	2.2	5.5	28	/	4.1	4	3.1	1.2
	*1 B240837200L	金ボタン板ばね (L)	2.2	5.5	28	/	4.1	4	3.1	1.2
8	B242437200B	金ボタン用つまみ足 (B)	4.4 (2.2)	5.5	31	0.7	4.1	3.5	1.9	0.7
	*2 B242237200N	金ボタン用つまみ足板ばね (N)	2.2	5.5	28	/	4.3	4	3.3	1
	*1 B240837200L	金ボタン用つまみ足板ばね (L)	2.2	5.5	28	/	4.3	4	3.3	1
9	B242137200H	金ボタン用つまみ足 (H)	4.4 (2.2)	6.5	24.5	2.5	4.1	4.5	3	2.5
	*1 B242237200H	金ボタン用つまみ足板ばね (H)	2.2	6.5	21	/	4.3	5	3.5	2.8
10	B242137200C	金ボタン用つまみ足 (C)	6.4 (2)	7	31	0.9	6	5	4.1	0.9
	*1 B2422372000	金ボタン用つまみ足板ばね	2.2	8	27	/	6.2	5.5	4.6	1.2
11	B242137200D	金ボタン用つまみ足 (D)	3.8 (1.8)	4.5	31	0.7	3.5	2.5	1.8	0.7
	*1 B240837200F	つまみ足板ばね (F)	2.2	4.5	27	/	3.7	3	2.3	1
12	B242137200F	金ボタン用つまみ足 (F)	4.2 (2.4)	4.5	31	0.7	3.9	2.5	1.2	0.7
	*2 B240837200D	つまみ足板ばね (D)	1.6	4.5	28	/	4.1	3	2.3	1

Note (注記) ... If you use button of a size other than the sizes listed above, be sure to enclose with your order a sample of the button. (This will be dealt as a special order)
 上記以外のボタンサイズ使用時は、必ず現品 (ボタン) を添いで御注文下さい。(特注となります。)

PART NO 品番	PAGE 頁	REF NO	PART NO 品番	PAGE 頁	REF NO	PART NO 品番	PAGE 頁	REF NO	PART NO 品番	PAGE 頁	REF NO
B1103-372-000	4	47	B1421-372-000	8	58	B2404-372-L00	32	48	B2419-372-C00	26	58
B1104-372-A00	4	42	B1632-180-000	12	31	B2404-372-000	22	32	B2419-372-C00	32	58
B1105-372-000	4	31	B2001-372-0A0	8	57	B2404-372-000	24	39	B2419-372-L00	26	22
B1106-372-0A0	4	32	B2004-372-000	8	23	B2404-372-000	28	32	B2419-372-L00	32	22
B1108-372-000	4	49	B2005-372-000	8	47	B2404-372-000	30	52	B2420-372-0AA	24	25
B1108-373-N00	4	50	B2005-373-000	8	59	B2404-373-R00	12	29	B2420-372-0A0	24	24
B1109-372-00A	4	44	B2006-372-000	8	45	B2405-372-L00	26	15	B2420-373-0AA	30	38
B1109-372-000	4	43	B2006-372-000	8	48	B2405-372-L00	26	51	B2420-373-0A0	30	37
B1110-372-000	4	45	B2007-372-000	8	53	B2405-372-L00	32	15	B2421-372-000	24	43
B1111-232-000	8	44	B2008-372-000	8	52	B2405-372-L00	32	51	B2421-372-000	30	56
B1111-372-000	4	39	B2009-372-000	8	37	B2405-372-000	22	23	B2422-372-000	24	42
B1112-372-000	4	27	B2010-372-000	8	22	B2405-372-000	24	30	B2422-372-000	30	55
B1113-372-00A	4	26	B2011-372-000	8	21	B2405-372-000	28	23	B2423-372-000	24	45
B1113-372-000	4	25	B2012-372-000	8	18	B2405-372-000	30	43	B2423-373-000	30	58
B1118-372-000	4	51	B2014-372-000	8	43	B2405-373-000	12	44	B2426-372-L00	32	49
B1118-373-N00	4	52	B2015-372-0A0	8	38	B2406-372-B00	26	53	B2426-372-L00-A	26	13
B1119-373-000	4	59	B2015-372-000	8	42	B2406-372-B00	32	53	B2426-372-L00-A	26	49
B1120-372-000	4	41	B2016-372-000	8	30	B2406-372-L00-A	26	17	B2426-372-L00-A	32	13
B1201-372-000	13	29	B2016-372-000	8	41	B2406-372-L00-A	32	17	B2427-372-L00	32	50
B1201-373-000	13	30	B2017-372-000	8	40	B2406-372-000	22	25	B2429-372-L00	26	16
B1202-372-000	13	5	B2019-372-0A0	8	25	B2406-372-000	24	32	B2429-372-L00	26	52
B1203-372-000	13	1	B2019-372-000	8	31	B2406-372-000	28	25	B2429-372-L00	32	16
B1204-372-000	13	2	B2020-372-000	8	32	B2406-372-000	30	45	B2429-372-L00	32	52
B1205-372-000	13	4	B2024-372-000	8	17	B2406-373-0A0	6	15	B2430-372-L00	32	55
B1206-372-000	13	9	B2025-372-0B0	8	14	B2408-372-B00	26	59	B2431-372-L00	26	21
B1207-372-000	13	10	B2028-372-000	8	12	B2408-372-B00	32	59	B2431-372-L00	26	57
B1208-372-000	13	13	B2029-372-000	8	11	B2408-372-L00	26	23	B2431-372-L00	32	21
B1210-372-0A0	13	14	B2031-372-0A0	8	6	B2408-372-L00	32	23	B2431-372-L00	32	57
B1211-372-000	13	15	B2034-372-000	8	7	B2408-372-P00	22	35	B2433-372-L00	26	27
B1212-372-000	13	16	B2035-372-000	8	5	B2408-372-P00	28	35	B2433-372-L00	26	63
B1213-372-000	13	17	B2036-372-000	8	9	B2409-372-BA0	26	64	B2433-372-L00	32	27
B1214-372-000	13	21	B2037-372-000	8	8	B2409-372-LA0	26	28	B2433-372-L00	32	63
B1215-372-A00	6	42	B2038-372-000	8	2	B2409-372-L00	26	29	B2434-372-L00	26	33
B1215-372-B00	13	23	B2040-373-000	8	15	B2409-372-L00	26	65	B2434-372-L00	26	67
B1216-372-000	13	25	B2401-372-BAA	26	40	B2409-372-000	22	40	B2434-372-L00	32	33
B1217-372-0A0	13	27	B2401-372-BAA	32	40	B2409-372-000	24	46	B2434-372-L00	32	67
B1218-372-000	13	26	B2401-372-BA0	26	39	B2409-373-BA0	32	64	B2435-372-L00	32	69
B1219-372-000	6	36	B2401-372-BA0	32	39	B2409-373-LA0	32	28	B2435-372-L00-A	26	35
B1220-372-0A0	6	47	B2401-372-LAA	26	4	B2409-373-L00	32	29	B2435-372-L00-A	26	69
B1221-372-0A0	6	45	B2401-372-LAA	32	4	B2409-373-L00	32	65	B2435-372-L00-A	32	35
B1222-372-000	6	43	B2401-372-LA0	26	3	B2410-372-B00	26	66	B2440-372-0A0	22	57
B1224-372-0A0	6	40	B2401-372-LA0	32	3	B2410-372-B00	32	66	B2440-372-000	22	58
B1227-372-000	6	34	B2401-372-LOA	26	8	B2410-372-LOA	26	30	B2440-373-0A0	30	1
B1228-372-0A0	6	32	B2401-372-LOA	26	44	B2410-372-LOA	32	30	B2440-373-000	30	2
B1230-372-0A0	6	10	B2401-372-LOA	32	8	B2410-372-LOB	26	31	B2441-372-000	22	59
B1232-372-000	6	12	B2401-372-LOA	32	44	B2410-372-LOB	32	31	B2441-372-000	30	3
B1233-372-0A0	6	30	B2401-372-L00	32	43	B2410-372-LOC	26	32	B2442-372-0A0	22	60
B1234-372-0A0	6	28	B2401-372-L00-A	26	7	B2410-372-LOC	32	32	B2442-372-0A0	30	4
B1235-372-000	6	8	B2401-372-L00-A	26	43	B2410-372-00A	22	48	B2442-372-000	22	61
B1235-373-000	6	22	B2401-372-L00-A	32	7	B2410-372-00B	22	49	B2442-372-000	30	5
B1236-372-000	6	6	B2401-372-0BA	22	18	B2410-372-00C	22	50	B2446-372-000	22	56
B1236-373-000	6	21	B2401-372-0B0	22	17	B2410-372-00D	22	51	B2446-372-000	27	23
B1237-372-000	6	9	B2401-372-00B	22	29	B2410-372-000	22	39	B2447-372-0A0	22	52
B1237-373-000	6	20	B2401-372-00B	24	36	B2410-372-000	28	39	B2447-372-000	22	53
B1239-372-000	6	25	B2401-372-00B	28	29	B2410-373-000	6	17	B2448-372-000	22	62
B1240-372-000	6	3	B2401-372-00B	30	49	B2411-372-L00	26	25	B2448-372-000	30	6
B1241-372-B00	6	24	B2401-372-000	22	28	B2411-372-L00	26	61	B2449-372-000	27	20
B1241-372-000	6	2	B2401-372-000	24	35	B2411-372-L00	32	25	B2450-372-000	27	21
B1241-373-000	6	14	B2401-372-000	28	28	B2411-372-L00	32	61	B2470-373-000	28	40
B1242-372-000	6	5	B2401-372-000	30	48	B2411-372-000	22	20	B2470-373-000	30	59
B1242-373-000	6	19	B2401-373-0BA	28	18	B2411-372-000	24	27	B2501-372-000	10	35
B1243-372-000	13	8	B2401-373-0B0	28	17	B2411-372-000	28	20	B2502-372-000	10	38
B1246-372-000	13	3	B2401-373-000	12	46	B2411-372-000	30	40	B2503-372-000	10	45
B1401-372-000-A	14	4	B2402-372-L00	26	11	B2412-372-L00	26	24	B2504-372-000	4	55
B1402-372-000	14	9	B2402-372-L00	26	47	B2412-372-L00	26	60	B2505-372-C00	18	11
B1403-372-000-A	14	5	B2402-372-L00	32	11	B2412-372-L00	32	24	B2505-372-000	10	40
B1406-372-000	14	10	B2402-372-L00	32	47	B2412-372-L00	32	60	B2505-373-C00	20	11
B1407-372-000	12	2	B2402-372-000	22	27	B2412-372-000	22	21	B2505-373-000	10	41
B1408-372-000	12	3	B2402-372-000	24	34	B2412-372-000	24	28	B2506-372-000	10	43
B1409-372-000	14	11	B2402-372-000	28	27	B2412-372-000	28	21	B2506-372-000	18	10
B1411-372-A00	14	14	B2402-372-000	30	47	B2412-372-000	30	41	B2506-372-000	18	14
B1412-372-0A0	14	15	B2402-373-000-A	12	41	B2412-373-000	12	34	B2506-373-000	10	44
B1413-372-000	14	16	B2403-373-000-A	12	36	B2413-373-000	12	30	B2506-373-000	20	10
B1414-372-0A0	14	18	B2404-372-L00	26	12	B2414-373-000	6	23	B2506-373-000	20	14
B1416-372-0A0	14	21	B2404-372-L00	26	48	B2419-372-B00	22	37	B2507-372-000	10	19
B1418-372-000	14	24	B2404-372-L00	32	12	B2419-372-B00	28	37	B2508-372-000	10	22

NUMERICAL INDEX OF PARTS

索引

PART NO 品番	PAGE 頁	REF NO	PART NO 品番	PAGE 頁	REF NO	PART NO 品番	PAGE 頁	REF NO	PART NO 品番	PAGE 頁	REF NO
B2509-372-000-A	10	23	B2547-372-0BA	2	2	B2630-372-000-A	16	26	CS-072081A-SP	28	30
B2510-372-000	10	34	B2547-372-0B0	2	1	B2631-372-000	16	27	CS-072081A-SP	30	50
B2511-372-0A0	10	20	B2547-372-0C0	2	10	B2632-372-000-A	16	28	CS-079072A-TH	6	26
B2512-372-000	10	21	B2547-372-00A	27	22	B2633-372-000	16	25	CS-0950810-SH	12	15
B2513-372-000	10	15	B2547-372-000	2	15	B2634-372-000	16	29	CS-111101B-SH	6	37
B2515-372-000	10	17	B2547-372-000	24	11	B2635-372-000-A	16	31			
B2518-372-000-A	10	9	B2547-372-000	30	24	B2636-372-000	16	5	D1220-372-D00	18	1
B2519-372-000	10	12	B2548-372-000	2	13	B2637-372-000	16	4	D1220-372-D00	18	4
B2519-372-000	10	32	B2548-372-000	24	7	B2638-372-000	16	3	D1220-372-D00	18	7
B2521-372-000	10	11	B2548-372-000	30	20	B2639-372-0A0	16	7	D1220-372-D00	20	1
B2522-373-000-A	10	50	B2549-372-000	2	12	B2639-372-000	16	8	D1220-372-D00	20	4
B2523-372-000	10	49	B2549-372-000	24	6	B2640-372-000	16	9	D1220-372-D00	20	7
B2524-372-000	10	5	B2549-372-000	27	24	B2643-372-000	16	2	D1221-372-D00	18	2
B2525-372-000	10	6	B2549-372-000	30	19	B3101-372-0A0	4	1	D1221-372-D00	18	5
B2526-372-000	10	7	B2549-372-000	34	7	B3103-372-000	4	4	D1221-372-D00	18	8
B2527-372-000	10	47	B2552-372-BAA	24	2	B3104-372-000	4	13	D1221-372-D00	20	2
B2528-372-000	10	48	B2552-372-BA0	24	1	B3107-372-B00	24	3	D1221-372-D00	20	5
B2529-372-B00	24	17	B2552-372-B00	24	15	B3107-372-B00	30	16	D1221-372-D00	20	8
B2529-372-C00	10	3	B2552-372-B00	30	28	B3107-373-000	4	11	D1241-372-000	18	18
B2529-372-000	10	1	B2552-372-000	2	29	B3108-372-000	4	10	D1241-373-000	20	18
B2529-373-B00	30	30	B2552-373-BAA	30	15	B3109-372-0A0	4	5	D1250-372-000	18	19
B2529-373-000	10	2	B2552-373-BA0	30	14	B3110-372-000	4	7	D1250-372-000	20	19
B2530-372-0A0	10	36	B2553-372-000	2	30	B3112-372-000	14	6	D2505-372-DOA	18	6
B2531-372-000	10	30	B2553-372-000	24	16	B3113-372-000	14	7	D2505-372-D00	18	3
B2540-372-000	2	31	B2553-372-000	30	29	B3114-232-000	8	28	D2505-372-P00	18	15
B2541-372-000	2	32	B2555-372-B00	24	12	B3116-125-000	8	26	D2505-372-P00	20	15
B2542-372-LOA	26	6	B2555-372-B00	30	25	B3120-125-000	8	27	D2505-372-Q00	18	21
B2542-372-LOA	26	42	B2555-372-0A0	2	16	B3120-372-0A0	4	14	D2505-372-Q00	20	21
B2542-372-LOA	32	6	B2555-372-000	2	17	B3120-372-000	4	15	D2505-372-R00	18	23
B2542-372-LOA	32	42	B2556-372-000	2	18	B3121-372-000	4	18	D2505-373-D00	20	3
B2542-372-L00	26	5	B2557-372-B00	24	13	B3122-372-000	4	22	D2505-373-E00	20	6
B2542-372-L00	26	41	B2557-372-B00	30	26	B3125-012-000	2	37	D2505-373-R00	20	28
B2542-372-L00	32	5	B2557-372-0A0	2	21	B3125-012-000	8	39	D2506-372-F00	18	9
B2542-372-L00	32	41	B2557-372-000	2	22	B3125-155-000	4	20	D2506-372-L00	18	12
B2542-372-00A	2	8	B2558-372-000	2	23	B3130-372-000-A	2	38	D2506-372-M00	18	13
B2542-372-00A	22	46	B2559-372-000	2	19	B3132-012-000	8	29	D2506-372-M00	18	16
B2542-372-00A	24	21	B2559-372-000	2	24	B3148-123-000	4	6	D2506-372-Q00	18	22
B2542-372-00A	24	50	B2559-372-000	22	9	B3149-123-A00	4	3	D2506-372-Q00	20	22
B2542-372-00A	27	10	B2559-372-000	22	14	B3211-232-000	16	10	D2506-373-F00	20	9
B2542-372-00A	28	46	B2559-372-000	28	9	B3501-372-0B0	4	33	D2506-373-L00	20	12
B2542-372-00A	30	34	B2559-372-000	28	14	B3502-372-0B0	4	35	D2506-373-M00	20	13
B2542-372-00A	30	63	B2560-372-000	2	26	B3503-372-000	4	38	D2506-373-W00	20	16
B2542-372-00A	34	17	B2560-372-000	24	14	B3541-012-000	14	25	D2528-372-P00	18	17
B2542-372-000	2	7	B2560-372-000	30	27	B4401-372-0A0	12	14	D2528-372-P00	20	17
B2542-372-000	22	45	B2561-372-000	2	28	B4404-372-000	12	17	D2528-372-R00	18	24
B2542-372-000	24	20	B2561-372-000	24	23	B4405-372-0A0	12	12	D2528-372-R00	20	29
B2542-372-000	24	49	B2561-372-000	30	36	B4406-372-0A0-A	12	20	D2529-372-B00	22	16
B2542-372-000	27	9	B2563-372-0A0	10	24	B4408-372-000	12	19	D2529-372-C00	22	15
B2542-372-000	28	45	B2563-372-000	10	25	B4410-372-0A0	12	10	D2529-373-B00	28	16
B2542-372-000	30	33	B2564-372-000	10	26	B4411-372-000-A	12	9	D2529-373-C00	28	15
B2542-372-000	30	62	B2565-372-000	10	27	B4411-373-000	12	48	D2547-372-CBA	22	4
B2542-372-000	34	16	B2601-372-000	15	10	B4412-372-000	12	1	D2547-372-CBA	28	4
B2543-372-L00	26	36	B2602-372-000	15	5	B4412-373-000	12	49	D2547-372-CB0	22	3
B2543-372-L00	26	70	B2603-372-000	15	12	B4415-372-000	12	5	D2547-372-CB0	28	3
B2543-372-L00	32	36	B2604-372-000	15	3	B4416-372-000	12	27	D2555-372-CA0	22	5
B2543-372-L00	32	70	B2605-372-000	15	1	B4416-373-AA0	12	53	D2555-372-CA0	28	5
B2543-372-000	2	34	B2606-372-000	15	6	B4416-373-0A0	20	23	D2555-372-C00	22	6
B2544-372-L00	32	68	B2608-280-000	15	7	B4416-373-0A0	30	9	D2555-372-C00	28	6
B2544-372-L00-A	26	34	B2608-372-000	15	25	B4416-373-000	20	24	D2556-372-C00	22	7
B2544-372-L00-A	26	68	B2609-372-000	15	26	B4416-373-000	30	10	D2556-372-C00	28	7
B2544-372-L00-A	32	34	B2610-372-000	15	27	B4417-372-000	12	26	D2557-372-CA0	22	10
B2544-372-000	2	35	B2611-372-000	15	11	B4418-372-000	12	7	D2557-372-CA0	28	10
B2545-372-000	2	36	B2612-372-000	15	21	B4419-372-000	12	6	D2557-372-C00	22	11
B2546-372-L00	26	20	B2614-372-000	15	20	B4420-373-000	12	51	D2557-372-C00	28	11
B2546-372-L00	26	56	B2615-372-000	15	17	B4420-373-000	12	57	D2558-372-C00	22	12
B2546-372-L00	32	20	B2616-372-000	15	23	B4420-373-000	20	27	D2558-372-C00	28	12
B2546-372-L00	32	56	B2618-372-0A0	16	13	B4420-373-000	30	13	D9219-555-B00	12	52
B2546-372-000	2	3	B2619-372-000	16	12	B8133-019-000	15	24	D9317-762-T00	20	25
B2546-372-000	22	33	B2621-372-0B0	16	15	B8210-372-0A0	4	56	D9317-762-T00	30	11
B2546-372-000	24	4	B2621-372-0B0	16	16	B8220-804-000	15	8			
B2546-372-000	24	40	B2623-372-000	16	17				MAT-60901ZA0	24	54
B2546-372-000	27	12	B2624-372-000	16	18	CQ-2000000-00	14	19	MAT-60901Z00	24	62
B2546-372-000	28	33	B2625-372-000	16	19	CQ-2020000-00	4	34	MAT-60902Z00	24	58
B2546-372-000	30	17	B2626-372-000	16	20	CQ-2020000-00	4	36	MAT-60902Z00	30	71
B2546-372-000	30	53	B2628-372-000	16	24	CS-072081A-SP	22	30	MAT-60903Z00-A	24	57
B2546-372-000	34	19	B2629-372-000	16	23	CS-072081A-SP	24	37	MAT-60903Z00-A	30	70

PART NO 品番	PAGE 頁	REF NO	PART NO 品番	PAGE 頁	REF NO	PART NO 品番	PAGE 頁	REF NO	PART NO 品番	PAGE 頁	REF NO
MAT-60904Z00-A	24	61	PD-0201000-0D	15	2	SS-6121610-TP	8	50	SS-8120740-SP	24	26
MAT-60904Z00-A	30	74	PS-0200062-KH	4	23	SS-6121610-TP	8	60	SS-8120740-SP	26	26
MAT-60905Z00-A	24	55	PS-0200162-KH	8	34	SS-6121610-TP	12	21	SS-8120740-SP	26	62
MAT-60905Z00-A	30	68				SS-6151040-SP	15	4	SS-8120740-SP	28	19
MAT-61401ZA0	27	3	RE-0300000-K0	4	8	SS-6151142-TP	16	22	SS-8120740-SP	30	39
MAT-61401ZBA	27	2				SS-6152440-SP	13	11	SS-8120740-SP	32	26
MAT-61401ZB0	27	1	SD-0402001-TP	8	10	SS-6660712-TP	6	46	SS-8120740-SP	32	62
MAT-61401Z00	27	4	SD-0481451-SP	16	21	SS-7060810-SP	10	46	SS-8150410-SP	4	46
MAT-61401Z00	34	11	SD-0550181-SP	2	11	SS-7080310-SP	6	18	SS-8150410-SP	13	7
MAT-61402Z00	27	5	SD-0550181-SP	24	5	SS-7080510-TP	14	3	SS-8150410-TP	6	31
MAT-61402Z00	34	12	SD-0550181-SP	30	18	SS-7090410-SP	2	20	SS-8150710-SP	4	58
MAT-61403Z00	27	7	SD-0550301-SP	2	14	SS-7090410-SP	2	25	SS-8151150-SP	4	48
MAT-61403Z00	34	14	SD-0550301-SP	24	10	SS-7090410-SP	22	8	SS-8151150-SP	6	35
MAT-61601ZA0	27	15	SD-0550301-SP	30	23	SS-7090410-SP	22	13	SS-8151150-SP	6	44
MAT-61601Z00	27	16	SD-0600095-TH	6	16	SS-7090410-SP	28	8	SS-8151150-SP	10	39
MAT-61602Z00	27	18	SD-0600271-SP	4	54	SS-7090410-SP	28	13	SS-8151150-SP	12	18
MAT-61602Z00	34	25	SD-0600401-SD	4	19	SS-7090510-SP	8	16	SS-8151150-SP	13	24
MAT-61603Z00	27	17	SD-0630301-SP	34	4	SS-7090520-SP	4	40	SS-8151150-TP	16	32
MAT-61603Z00	34	24	SD-0640211-SP	12	23	SS-7090620-TP	6	27	SS-8151570-SP	15	13
MAT-64401ZA0	34	10	SD-0640241-SP	6	11	SS-7090620-TP	26	14	SS-8152030-SP	10	33
MAT-64401ZBA	34	9	SD-0640323-TP	12	37	SS-7090620-TP	26	50	SS-8660330-SP	6	39
MAT-64401ZB0	34	8	SD-0640391-TP	2	27	SS-7090620-TP	32	14	SS-8660512-TP	6	38
MAZ-001000AA	22	2	SD-0640391-TP	24	22	SS-7110340-SP	4	9	SS-8660612-TP	6	41
MAZ-001000AA	22	1	SD-0640391-TP	30	35	SS-7110510-SP	18	20	SS-8660612-TP	6	48
MAZ-00906000	24	60	SD-0640471-SP	12	22	SS-7110510-SP	20	20	SS-8660612-TP	12	11
MAZ-00906000	30	73	SD-0640481-SP	10	10	SS-7110540-SP	22	22	SS-8660612-TP	12	13
MAZ-010000AA	26	2	SD-0640481-SP	10	31	SS-7110540-SP	24	29	SS-8660612-TP	13	28
MAZ-010000AA	26	1	SD-0640961-SP	10	16	SS-7110540-SP	28	22	SS-8660612-TP	14	22
MAZ-010001AA	26	38	SD-0640961-SP	16	30	SS-7110540-SP	30	42	SS-8660942-TP	14	23
MAZ-010001AA	26	37	SD-0641001-SP	12	8	SS-7110570-SP	22	26	SS-8680810-TP	10	37
MAZ-01404000	27	8	SD-0641322-TP	12	47	SS-7110570-SP	24	33	SS-8681412-TP	10	42
MAZ-031000AA	28	2	SD-0680271-SP	15	15	SS-7110570-SP	27	19	SS-8701042-TP	13	19
MAZ-031000AA	28	1	SD-0790311-TP	12	42	SS-7110570-SP	28	26	SS-8701782-TP	13	20
MAZ-039010AA	30	67	SD-0790402-TP	12	38	SS-7110570-SP	30	46	SS-9110513-TP	22	64
MAZ-03901000	30	75	SD-0790802-SP	8	56	SS-7110570-SP	34	26	SS-9110513-TP	30	7
MAZ-04000BAA	32	38	SD-0791271-SP	8	3	SS-7110710-SP	22	24	SS-9110513-TP	30	8
MAZ-04000BA0	32	37	SD-0791331-SP	16	6	SS-7110710-SP	24	31	SS-9111010-SP	16	33
MAZ-04000AA	32	2	SD-0791501-SP	8	13	SS-7110710-SP	28	24	SS-9120643-TP	10	4
MAZ-04000AA	32	1	SD-1127321-SP	16	1	SS-7110710-SP	30	44	SS-9120910-TP	22	41
MAZ-041010AA	34	1	SM-6083042-CH	4	29	SS-7110720-SP	26	54	SS-9120910-TP	22	55
MAZ-04101000	34	2	SM-6083542-CH	4	30	SS-7110720-SP	32	54	SS-9120910-TP	24	53
MAZ-04102000	34	3	SS-1110710-SP	6	7	SS-7110730-SP	26	18	SS-9120910-TP	27	25
MAZ-04103000	34	5	SS-2110920-TP	6	1	SS-7110730-SP	32	18	SS-9120910-TP	28	41
MAZ-04404000	34	15	SS-2110920-TP	6	13	SS-7110840-SP	4	37	SS-9120910-TP	30	66
MAZ-046010AA	34	22	SS-4080310-SP	24	56	SS-7110840-SP	4	60	SS-9150860-SP	15	22
MAZ-04601000	34	23	SS-4090610-SP	10	18	SS-7110840-SP	6	4	SS-9151120-CP	12	28
MTQ-700B1600	14	1	SS-4110715-SP	4	16	SS-7111410-TP	12	45	SS-9151160-CP	15	19
MTQ-700B2000	14	2	SS-4110815-SP	4	2	SS-7110740-SP	12	4	SS-9151420-TP	8	61
			SS-4110815-SP	4	24	SS-7150940-SP	2	4	SS-9151630-CP	14	12
NM-6050001-SP	12	33	SS-4120615-SP	10	28	SS-7150940-SP	2	9	SS-9202443-CP	16	14
NS-6080210-SP	8	4	SS-4151215-SP	8	46	SS-7150940-SP	22	36	SS-9621413-SP	2	5
NS-6080210-SP	16	36	SS-5060310-SP	27	6	SS-7150940-SP	22	47	SS-9621413-SP	22	43
NS-6080340-SP	8	55	SS-5060310-SP	34	13	SS-7150940-SP	24	18	SS-9621413-SP	24	8
NS-6090310-SP	12	24	SS-5080710-SP	34	6	SS-7150940-SP	24	19	SS-9621413-SP	24	47
NS-6110310-SP	16	11	SS-5110810-SP	4	12	SS-7150940-SP	24	51	SS-9621413-SP	26	9
NS-6110530-SP	12	43	SS-6060220-SP	22	63	SS-7150940-SP	24	52	SS-9621413-SP	26	45
NS-6120310-SP	10	14	SS-6080340-SP	30	69	SS-7150940-SP	27	13	SS-9621413-SP	27	11
NS-6150310-SP	8	62	SS-6080340-SP	30	72	SS-7150940-SP	27	14	SS-9621413-SP	28	43
NS-6150310-SP	12	40	SS-6080410-SP	24	59	SS-7150940-SP	28	36	SS-9621413-SP	30	21
NS-6150310-SP	15	14	SS-6081210-SP	16	35	SS-7150940-SP	28	47	SS-9621413-SP	30	60
NS-6150310-SP	15	16	SS-6091210-TP	14	8	SS-7150940-SP	30	31	SS-9621413-SP	32	9
NS-6150310-SP	15	18	SS-6110480-SP	22	38	SS-7150940-SP	30	32	SS-9621413-SP	32	45
NS-6150310-SP	15	28	SS-6110480-SP	24	44	SS-7150940-SP	30	64	SS-9621413-SP	34	18
NS-6150430-SP	13	18	SS-6110480-SP	28	38	SS-7150940-SP	30	65			
NS-6150430-SP	13	22	SS-6110480-SP	30	57	SS-7150940-SP	34	20	WP-0371016-SD	8	54
NS-6150440-SP	14	13	SS-6111140-SP	22	34	SS-7150940-SP	34	21	WP-0371026-SD	12	25
NS-6150540-SP	10	29	SS-6111140-SP	24	41	SS-7151210-SP	8	1	WP-0450801-SD	4	17
NS-6160520-SP	2	33	SS-6111140-SP	26	19	SS-8110310-SP	6	33	WP-0480856-SP	8	49
NS-6160520-SP	8	33	SS-6111140-SP	26	55	SS-8110410-TP	6	29	WP-0501016-SD	2	6
NS-6160520-SP	10	8	SS-6111140-SP	28	34	SS-8110410-TP	12	16	WP-0501016-SD	8	20
NS-6620310-SP	12	39	SS-6111140-SP	30	54	SS-8110410-TP	22	31	WP-0501016-SD	8	36
NS-6680320-SP	12	35	SS-6111140-SP	32	19	SS-8110410-TP	24	38	WP-0501016-SD	10	13
NS-6680410-SP	14	17	SS-6120930-TP	8	19	SS-8110410-TP	28	31	WP-0501016-SD	10	51
NS-6680410-SP	15	9	SS-6120930-TP	8	24	SS-8110410-TP	30	51	WP-0501016-SD	16	34
NS-6680480-SP	14	20	SS-6120930-TP	8	35	SS-8110750-SP	13	6	WP-0501016-SD	22	42
			SS-6121050-SP	8	51	SS-8120740-SP	22	19	WP-0501016-SD	22	44

JUKI

JUKI CORPORATION

JUKI 株式会社

お問い合わせ、ご相談は
To order or for further
information,
please contact:

※このパーツリストは商品改良のため予告なく変更する場合があります。

※ The description covered in this parts list is subject to change for improvement of the commodity without notice.

※このパーツリストは、1992年12月現在の商品仕様で編集・印刷したものです。

※ This parts list is edited and printed in accordance with the product specifications as of December 1992.