

**1-Needle Double Chainstitch  
Eyelet Button-Holing Industrial Sewing Machine  
with Needle Thread Trimmer**

高速一本針二重環縫鳩目穴かがりミシン (針糸切り付)

# MEB-2688

# PARTS LIST

## HOW TO MAKE USE OF THIS PARTS LIST

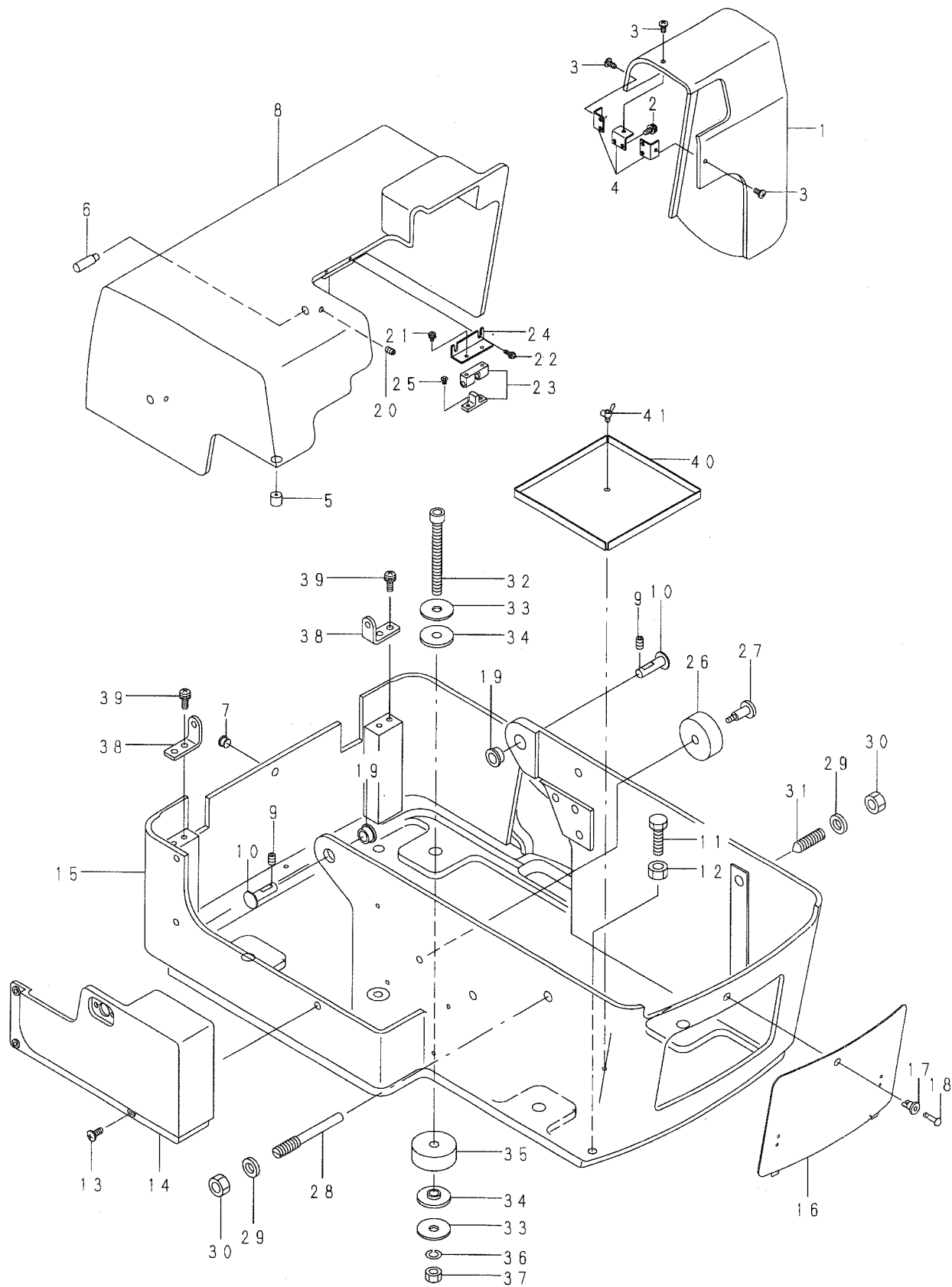
1. As to "#01" and "#02" refer to the "Note" given at the bottom of the respective pages.
2. Codes on the "Qty" column
  - Each numeral indicates the number of parts required.
  - "0.1" and "2.5" indicate the length (in meters) of the respective parts.
3. Parentheses mean that the corresponding part is a subpart that constructs an assembly part.
4. Dotted lines on the Figures indicate assembly parts.

## パーツリストご利用に際して

1. リストページの#01、#02等の印は、ページ下の"注記"の説明をご参照下さい。
2. 数量欄の数字は、個数を表し、0.1、2.5等の数値は、長さ(単位メートル)を表します。
3. 数量欄の( )は、組部品を構成している子部品であることを意味します。
4. イラストページの-----枠は、組構成であることを意味します。

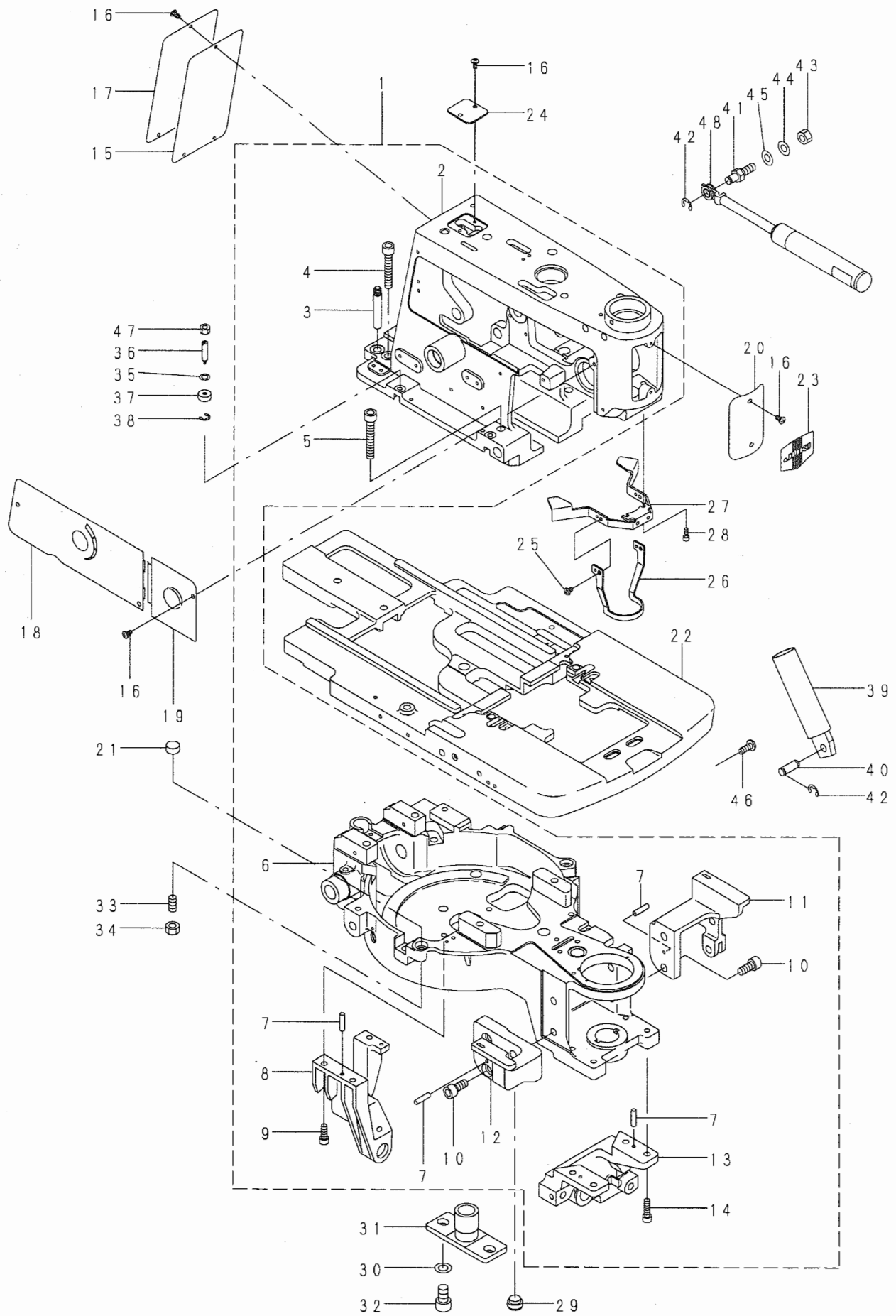
1. FRAME & MISCELLANEOUS COVER COMPONENTS(1) .....	1
頭部・外装関係 (1)	
2. FRAME & MISCELLANEOUS COVER COMPONENTS(2) .....	3
頭部・外装関係 (2)	
3. NEEDLE BAR COMPONENTS(1) .....	5
針棒関係 (1)	
4. NEEDLE BAR COMPONENTS(2) .....	7
針棒関係 (2)	
5. CLAMPING COMPONENTS(1) .....	9
クランプ関係 (1)	
6. CLAMPING COMPONENTS(2) .....	11
クランプ関係 (2)	
7. MAIN SHAFT COMPONENTS .....	13
主軸関係	
8. UPPER SHAFT COMPONENTS .....	15
上軸関係	
9. FEED MECHANISM COMPONENTS .....	17
送り関係	
10. LOOPER DRIVE COMPONENTS(1) .....	19
ルーパー駆動関係 (1)	
11. LOOPER DRIVE COMPONENTS(2) .....	21
ルーパー駆動関係 (2)	
12. MAIN CAM & PATTERN CAM COMPONENTS .....	23
主カム・パターンカム関係	
13. KNIFE COMPONENTS .....	25
メス関係	
14. THREAD TAKE-UP LEVER & THREAD GUIDE COMPONENTS(1) .....	27
天秤・糸案内関係 (1)	
15. THREAD TAKE-UP LEVER & THREAD GUIDE COMPONENTS(2) .....	29
天秤・糸案内関係 (2)	
16. THREAD TRIMMER COMPONENTS .....	31
糸切り関係	
17. LUBRICATION MECHANISM COMPONENTS .....	33
給油関係	
18. MOTOR PULLY COMPONENTS .....	35
モータプーリ関係	
19. MOTOR PULLY COVER COMPONENTS .....	37
モータプーリカバー関係	
20. SAFETY PLATE COMPONENTS .....	39
安全プレート関係	

21. MOTOR & POWER SOURCE SWITCH COMPONENTS .....	41
モータ・電源スイッチ関係	
22. SYNCHRONIZER & SOLENOID COMPONENTS .....	43
シンクロナイザー・ソレノイド関係	
23. SENSOR & SEWING MACHINE PANEL COMPONENTS .....	45
センサー・ミシンパネル関係	
24. THREAD RAISING DEVICE COMPONENTS .....	47
糸立装置関係	
25. TABLE COMPONENTS .....	49
脚卓関係	
26. TRANSMISSION BOX COMPONENTS .....	51
電装BOX関係	
27. FOOT PEDAL COMPONENTS (OPTION) .....	53
足踏みペダル関係 (オプション)	
28. FOOT START PEDAL COMPONENTS (OPTION) .....	55
足踏みスタートペダル関係 (オプション)	
29. TABLE OF EXCHANGING GAUGE PARTS & OPTION (1) .....	57
交換ゲージ・オプション一覧表 (1)	
30. TABLE OF EXCHANGING GAUGE PARTS & OPTION (2) .....	58
交換ゲージ・オプション一覧表 (2)	
31. TABLE OF EXCHANGING GAUGE PARTS & OPTION (3) .....	59
交換ゲージ・オプション一覧表 (3)	
NUMERICAL INDEX OF PARTS .....	60
索引	



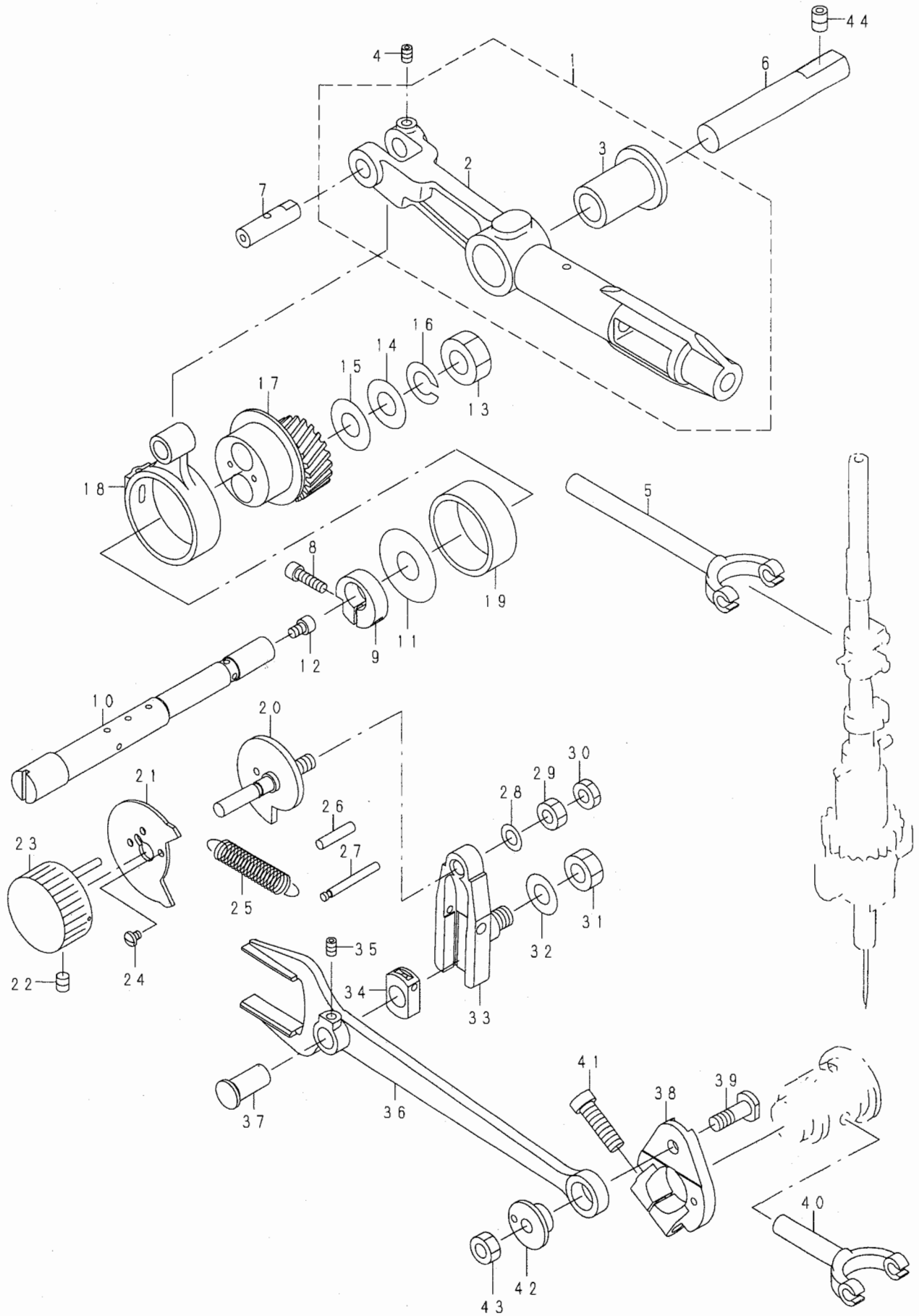
REF. NO	NOTE	PART NO.	DESCRIPTION	ヒョウメイ	Qty
1		140-02703	PULLEY COVER	フーリーカバー	1
2		SL-4041091-SC	SCREW M4 X 10	ナハコネジ セムス M4X0.7 L=10	6
3		SM-0040801-SC	SCREW	トラスネジ M4 L=8	3
4		140-02802	PULLEY COVER STOPPER	フーリーカバー トメイタ	3
5		B1114-180-000	RUBBER PAD	ハツト ウケタ イザ コム	1
6		140-02505	REAR COVER FULCRUM SHAFT	コウブ カハ シテンシク	2
7		TA-0750505-RO	PLUG	トメセン	1
8		140-02406	REAR COVER	コウブ カハ	1
9		SM-8061002-TP	SCREW M6 L=10	トメネジ M6 L=10	2
10		140-03602	FRAME FULCRUM SHAFT	トウブ シテンシク	2
11		SM-9083003-SC	SCREW M8 L=30	ロツカクホルト M8 L=30	1
12		NM-6080003-SC	NUT M8	ロツカクナツト M8 3シユ	1
13		SM-0051201-SC	SCREW	トラスネジ M5 L=12	4
14		140-02000	BOTTOM LEFT COVER	ホトムヒタ リカハ	1
15		140-01903	BOTTOM COVER	ホトムカハ	1
16		140-02109	BOTTOM FRONT COVER	ホトムマエカハ	1
17		140-02208	WINDOW PLATE, C	ナイラッチ クロメット	1
18		140-02307	WINDOW PLATE, A	ナイラッチ フラシヤ	1
19		140-03503	FRAME SUPPORT BUSHING	トウブ シテンブ ヅシユ	2
20		SM-8050812-TP	SCREW M5X8	トメネジ M5X0.8 L=8	2
21		SL-4030691-SC	SCREW M3X6	ナハコネジ セムス M3X0.5 L=6	2
22		SL-4031091-SC	SCREW M3 X 10	ナハコネジ セムス	2
23		140-02901	BALL CATCH	ホーリキャッチ	1
24		140-03008	BALL CATCH INSTALLING PLATE	ホーリキャッチトリツケイタ	1
25		SM-1030501-SC	SCREW M3 L=5	サヲコネジ M3 L=5	2
26		140-03305	HEAD INVERTING STOPPER	トウブ ハンデンストップ	1
27		SD-0791501-SP	HINGE SCREW D= 7.94 H=15.0	タシネジ D=7.94 H=15	1
28		140-04907	SCREW	コテイネジ ヒタリ	1
29		B2740-771-000	THRUST WASHER	メス サト オシホ ウケ	2
30		NM-6100001-SC	NUT M10X1.5	ロツカクナツト M10 1シユ	2
31		140-04808	SCREW	コテイネジ ミキ	1
32		SM-6088002-TP	SCREW	ロツカクアナホルト M8 L=80	4
33		WP-0852086-SC	WASHER M8	ヒラサカネ	8
34		140-03701	BOLT CUSHION A	トウブ コテイホルトクッション (A)	8
35		140-03800	BOLT CUSHION B	トウブ コテイホルトクッション (B)	4
36		WS-0820002-KP	SPRING WASHER	ハネサカネ M8	4
37		NM-6080001-SD	NUT M8X1.25	ロツカクナツト M8 1シユ	4
38		140-02604	REAR COVER INSTALLING PLATE	コウブ カハ トリツケイタ	2
39		SL-4051691-SC	SCREW M5X0.8 L=16	ナハコネジ セムス M5X0.8 L=16	4
40		140-03107	CLOTH WASTE CIVER	ヌノクス カハ	1
41		163-68508	WING BOLT	テシヤハソカハ チヨウホルト	1

頭部・外装関係 (2)



REF. NO	NOTE	PART NO.	DESCRIPTION	ヒョウメイ	Qty
1		140-00152	ARM AND BED ASM.	ア-ム、ハツト (クミ)	1
2		140-00103	ARM	ア-ム	(1)
3		140-00707	ARM BET CONNECTING PIN	ア-ム ハツトケツコ ウビソ	(2)
4		SM-6084502-TP	SCREW	ロツカクアナホ ルト M8 L=45	(2)
5		SM-6085002-TP	SCREW	ロツカクアナホ ルト	(2)
6		140-00202	BED	ハツト	(1)
7		PH-0400202-C0	PIN	ハコウビソ マル4X20	(7)
8		140-00301	LOOPER DRIVING SHAFT BASE	ルーハククトウシクタイ	(1)
9		SM-6061602-TP	SCREW M6 L=16	ロツカクアナホ ルト	(3)
10		SM-6081802-TP	SCREW	ロツカクアナホ ルト	(4)
11		140-00608	SUPPORT BASE, RIGHT	ハツトフレートササエタイ (ミキ)	(1)
12		140-00509	SUPPORT BASE, LEFT	ハツトフレートササエタイ (ヒタリ)	(1)
13		140-00400	LOOPER DRIVING BASE	ルーハククトウタイ	(1)
14		SM-6062002-TP	SCREW M6 L=20	ロツカクアナホ ルト M6 L=20	(4)
15		140-01705	PACKING	マトイタカウツキン	1
16		SM-0040801-SF	SCREW M4X0.7 L=8	トラスコネシ M4X0.7 L=8	10
17		140-01606	WINDOW PLATE, C	マトイタ C	1
18		140-01408	WINDOW PLATE, A	マトイタ A	1
19		140-01507	WINDOW PLATE, B	マトイタ B	1
20		140-01200	FACE PLATE	メンイタ	1
21		140-01002	PLATE SUPPORT BLOCK	フレートササエコマ	2
22		140-00806	BED PLATE	ハツトフレート	1
23		140-01309	SEAL	メンイタケシヨウハソシール	1
24		140-01804	WINDOW PLATE, D	マトイタ D	1
25		SL-4040691-SC	SCREW M4 L=6	サカネツキ ナハコネシ M4 L=6	2
26		140-04105	FINGER GUARD	ユビカク	1
27		140-04006	GEAR COVER	センカイキヤカ	1
28		SM-6041002-TP	SCREW M4 L=10	ロツカクアナホ ルト M4X0.7 L=10	2
29		G5314-161-000	CONVEYOR SUPPORT	コンハアササエ	1
30		WP-1021016-SD	WASHER	ヒラサカネ 10.2X18X1	2
31		140-01101	MAIN CAM GUIDE SHAFT	メインカムカクイソシク	1
32		SM-6101602-TP	HEXAGONAL-HOLE BOLT M10 L=16	ロツカクアナホ ルト M10 L=16	2
33		SM-8511650-TP	SCREW	トメネシ M8X0.75 L=16	2
34		NM-6510515-SC	NUT	ロツカクナツト M8X0.75 H=5 3シュ	2
35		WZ-0420350-KP	DISC SPRING	サラハネ	4
36		140-04204	SCREW	オサエネシ	4
37		140-04303	COLLAR	オサエカラ	4
38		RE-0120000-K0	E-RING	Eカクタメワ 1.2	4
39		140-04501	SPRING COVER	カクスフリンクカク	1
40		140-04709	SPRING SHAFT B	カクスフリンクシク (B)	1
41		140-04600	SPRING SHAFT A	カクスフリンクシク (A)	1
42		RE-0700000-K0	E-RING 7	Eカクタメワ 7	3
43		NM-6080001-SC	NUT M8X1.25	ロツカクナツト M8 1シュ	1
44		WS-0820002-KR	SPRING WASHER, M8	ハネサカネ 8.2X15.4X2	1
45		WP-0841601-SE	WASHER	ヒラサカネ	1
46		SL-4061691-SL	SCREW	サカネツキ ナハコネシ	2
47		NM-6060001-SC	NUT M6	ロツカクナツト M6 1シュ	4
48		140-04402	SPRING	カクスフリンク	1

針棒關係 (1)

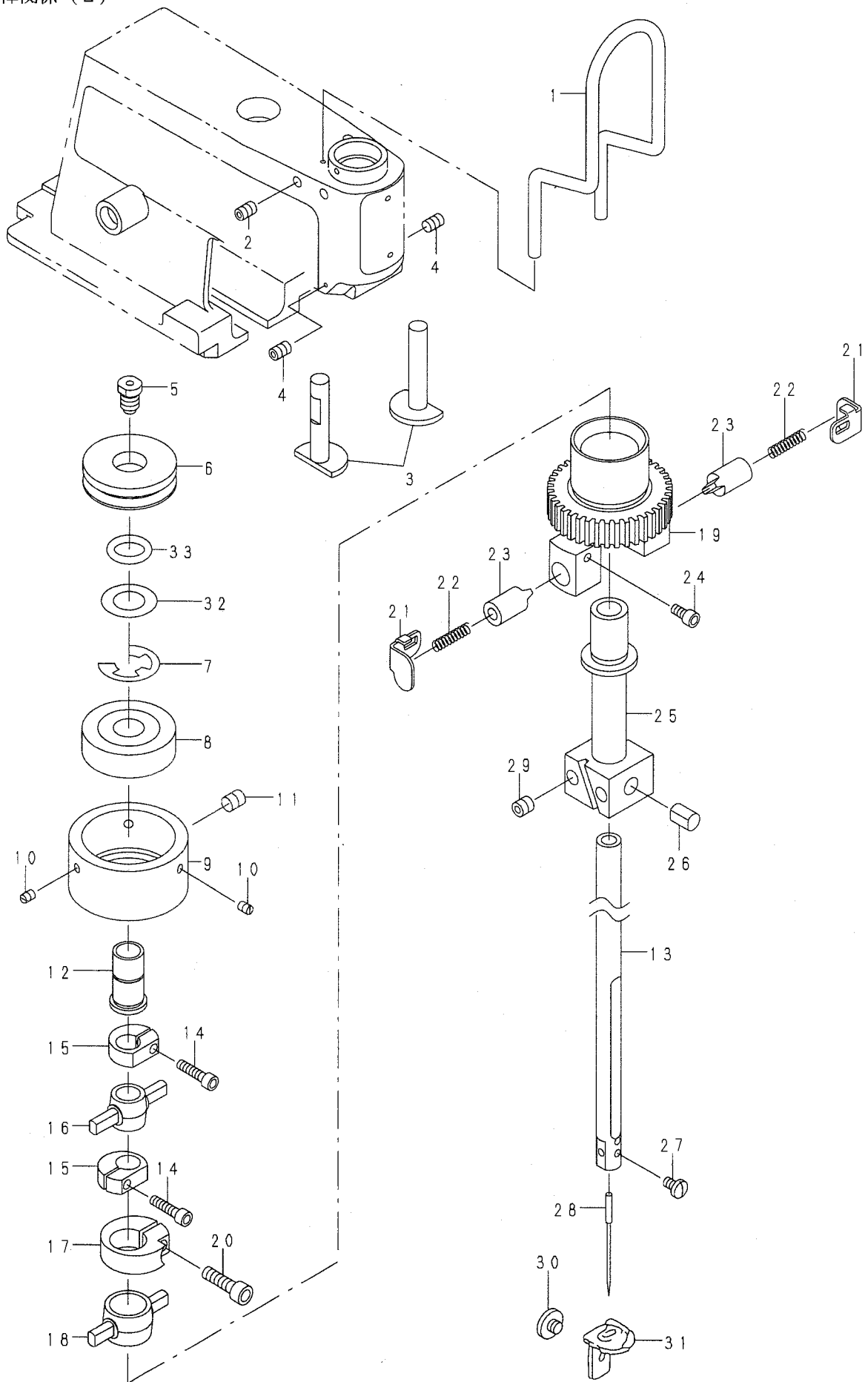




REF. NO	NOTE	PART NO.	DESCRIPTION	トメネジ	Qty
1		140-05854	NEEDLE BAR ARM ASM.	ハリホウ ウジ ヨウケ ウテ (クミ)	1
2		140-05805	NEEDLE BAR ARM	ハリホウ ウジ ヨウケ ウテ	(1)
3		140-05904	NEEDLE BAR ARM METAL	ハリホウ ウジ ヨウケ ウテ メタル	(1)
4		SM-8040602-TP	SCREW M4X0.7 L=6	トメネジ	1
5		140-05706	NEEDLE BAR FORK	ハリホウ ウジ ヨウケ フタマタ	1
6		140-06001	NEEDLE BAR SHAFT	ハリホウ ウジ ヨウケ シク	1
7		140-06100	ROCK LINK SHAFT	ジ ヨウケ ヨウト ウリンクシク	1
8		SM-6041402-TP	SCREW M4 L=14	ロツカクアナホ ルト M4	1
9		140-06506	COLLAR	ハリホウ ウクト ウジ クカラー	1
10		140-06407	NEEDLE BAR DRIVING SHAFT	ハリホウ ウクト ウジシク	1
11		138-87005	THRUST WASHER	スラストワッシャ	1
12		SM-6040602-TP	SCREW M4 L=6	ロツカクアナホ ルト M4X0.7 L=6	1
13		NM-6550825-SF	NUT	メートルナツト	1
14		WP-1002036-SC	WASHER 10.0X21.0X2.0	ヒラサ カネ 10X21X2	1
15		140-06902	SPACER	ハリホウ ウクト ウジ クスハ -サ- A	1
16		WS-1020002-KN	SPRING WASHER M10	ハネサ カネ M10	1
17		140-06654	NEEDLE BAR DRIVING CAM ASM.	ハリホウ ウクト ウカム (クミ)	1
18		140-06308	ROCK LINK	ジ ヨウケ ヨウト ウリンク	1
19	#01	D1636-415-DOB	NEEDLE ROCKER	スイハイオクリ ハ アリンク B	1
20		140-08056	ADJUST CAM ASM.	ハリフリチヨウセツカム (クミ)	1
21		140-08205	ADJUST STOPPER	ハチフリチヨウセツストップハ-	1
22		SM-8050612-TP	SCREW M5X6	トメネジ M5X0.8 L=6	1
23		140-08353	ADJUSTING KNOB	ハリフリチヨウセツツマミ (クミ)	1
24		SM-4030455-SP	SCREW	ナハ コネジ M3 L=4	1
25		140-08403	ADJUST CAM SPRING	ハリフリチヨウセツカムハネ	1
26		PS-0400182-K0	SPRING PIN 4.0X18	スプリングピン 4.0X18	1
27		B3423-180-000	ANCHOR	キト-ウテ ハネカケ A	1
28		WZ-0620550-KP	WASHER	サラハネサ カネ 6.2X12.5X0.5	1
29		NM-6060002-SE	NUT M6	ロツカクナツト M6 2シユ	1
30		NM-6060003-SC	NUT M6	ロツカクナツト M6	1
31		NM-6080002-SE	NUT M8	ロツカクナツト M8	1
32		WP-0841601-SC	WASHER 8.4X17.4X1.6	ヒラサ カネ ミカキマル M8	1
33		140-07702	NEEDLE BAR ROCK CRANK	ハリホウ ウヨウト ウクランク	1
34		140-07603	NEEDLE BAR ROCK BLOCK	ハリホウ ウヨウト ウカクコマ	1
35		SM-8040602-TP	SCREW M4X0.7 L=6	トメネジ	1
36		140-07504	ROCK CONNECTING ROD	ヨウト ウレンケツロツト	1
37		140-07801	CONNECTING ROD PIN	レンケツロツトピン	1
38		140-07207	OCK CONNECTING BASE	ヨウト ウレンケツタイ	1
39		140-07306	OCK CONNECTING SHAFT	ヨウト ウレンケツシク	1
40		140-07108	FORK	ハリホウ ウヨウト ウフタマタ	1
41		SM-6062502-TP	SCREW M6 L=25	ロツカクアナホ ルト M6 L=25	1
42		140-07405	ADJUST CAM	セツタ ンハハ チヨウセツカム	1
43		NM-6060001-CP	NUT M6	ロツカクナツト M6	1
44		SM-8060802-TP	SCREW M6 L=8	トメネジ M6 L=8	1

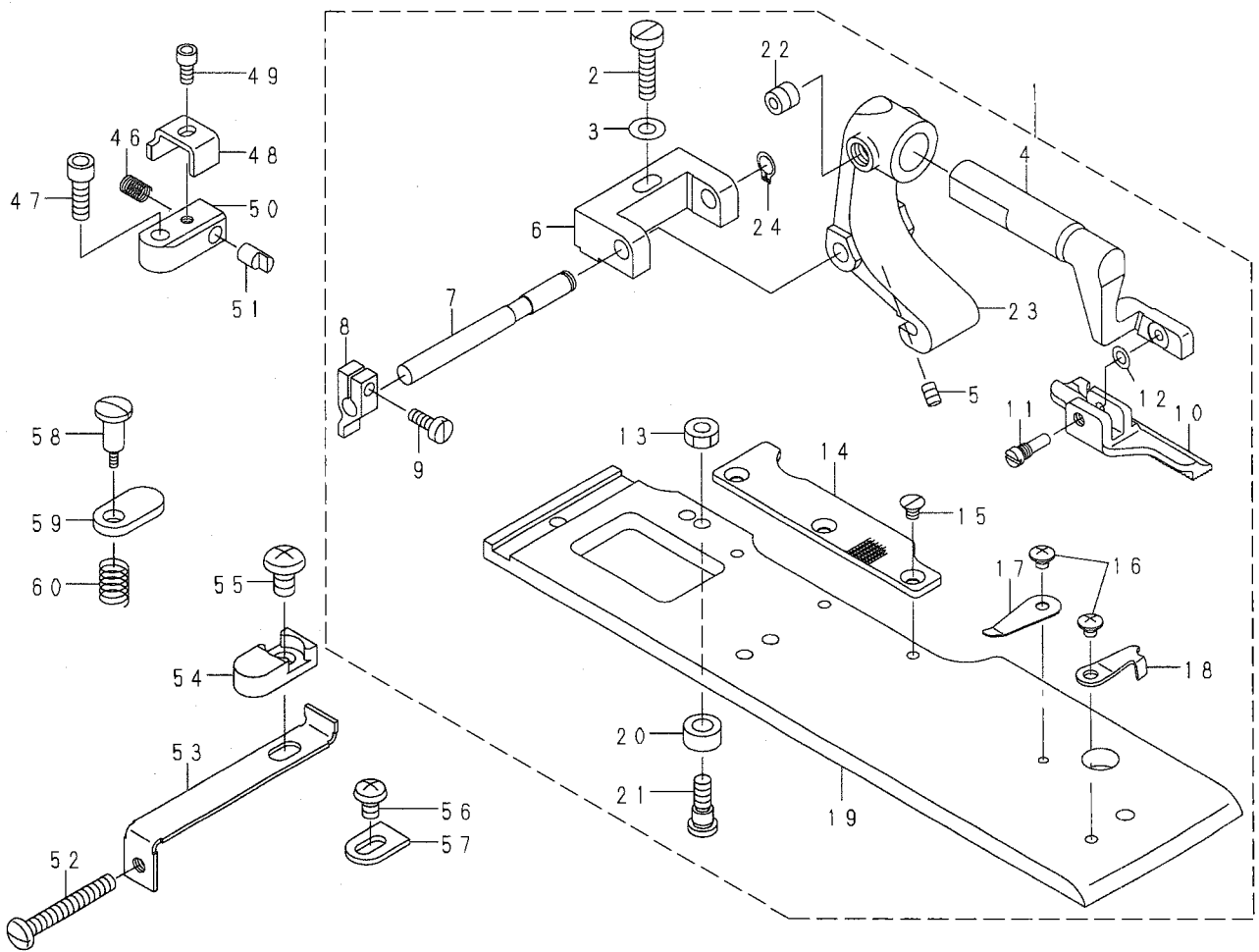
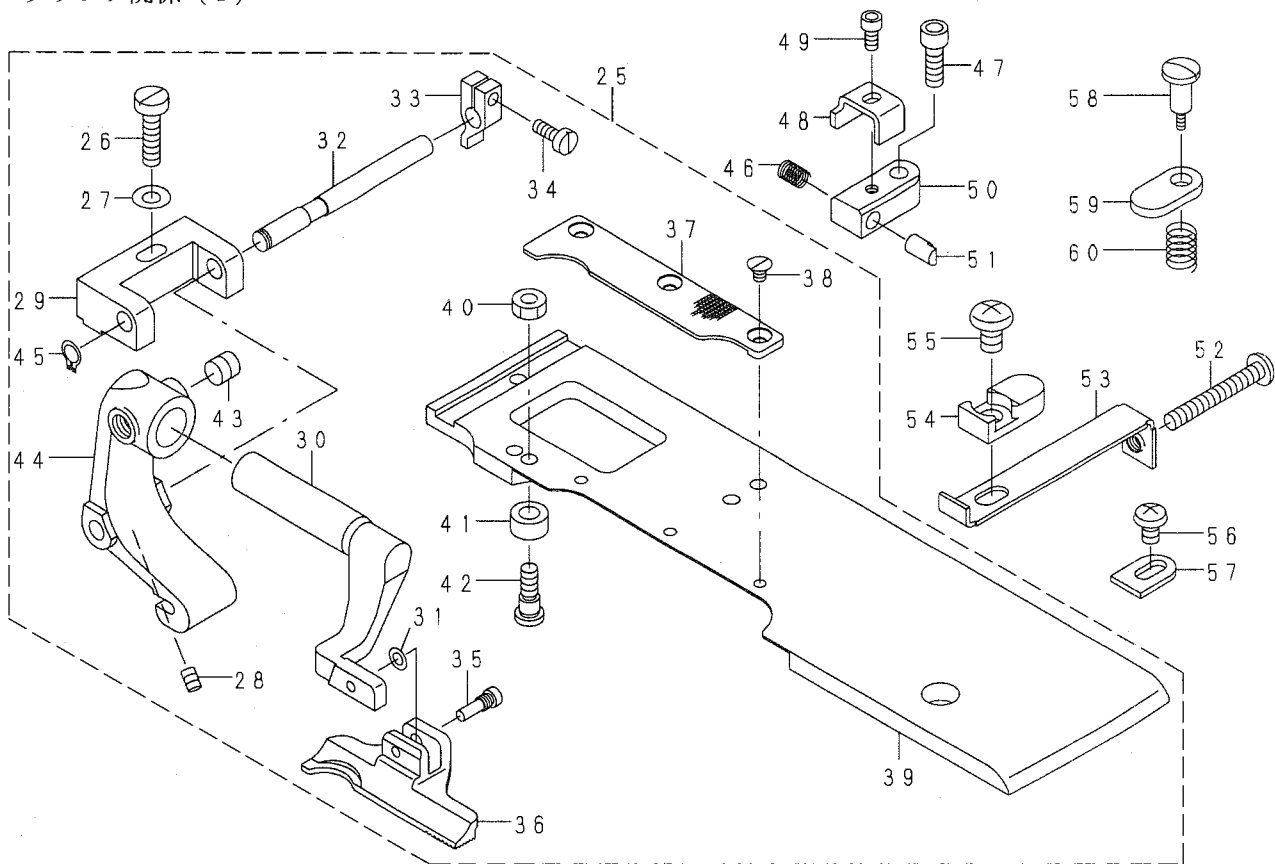
NOTE (注記) #01...SELECTING PART FOR FIT TOLERANCE 選択かん合部品

針棒関係 (2)



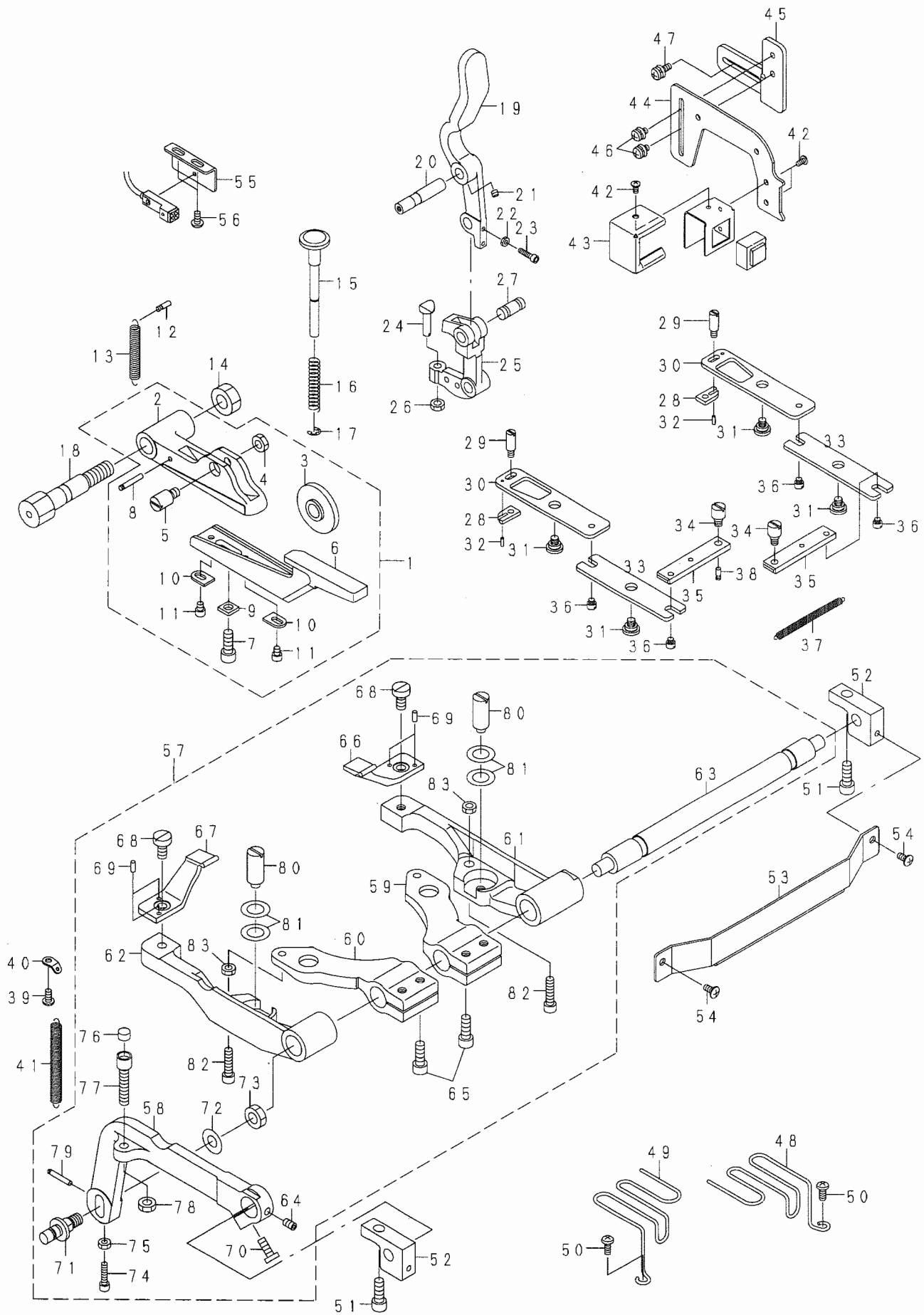
REF. NO	NOTE	PART NO.	DESCRIPTION	ヒョウメイ	Qty
1		140-09401	NEEDLE BAR COVER	ハリホウ ウカハ -	1
2		SM-8040602-TP	SCREW M4X0.7 L=6	トメネジ	1
3		140-08809	SUPPORT ROTARY GEAR	ハリホウ ウセンカイキ アササエ	2
4		SM-8040602-TP	SCREW M4X0.7 L=6	トメネジ	2
5		140-05201	NEEDLE BAR THREAD GUIDE	ハリホウ ウイトアンナイ	1
6		140-05300	NEEDLE BAR BEARING PRESSER	ハリホウ ウハ アリソク オサエ	1
7		RE-0900000-KO	E-RING 9	Eカ タトメワ 9	1
8		SB-1100016-00	SHAFT HOLDER	コロカ リシ クウケ	1
9		140-05409	NEEDLE BAR GUIDE METAL	ハリホウ ウカ イト メタル	1
10		SM-8030440-SF	SCREW M3 L=4	スリワリツキ トメネジ	3
11		SM-8050612-TP	SCREW M5X6	トメネジ M5X0.8 L=6	1
12		140-06209	NEEDLE BAR UPPER METAL	ハリホウ ウウエメタル	1
13		140-05052	NEEDLE BAR	ハリホウ ウ	1
14		SM-6031202-TP	SCREW M3X0.5 L=12	ロツカクアナホ ルト	2
15		140-05607	COLLAR	ハリホウ ウシ ヨウケ リソクカラー	2
16		140-05508	LINK	ハリホウ ウシ ヨウケ リソク	1
17		140-06506	NEEDLE BAR ROCK LINK COLLAR	ハリホウ ウクト ウシ クカラー	1
18		140-07009	NEEDLE BAR ROCK LINK	ハリホウ ウヨウト ウリソク	1
19		140-08650	REVOLUTION GEAR ASM.	ハリホウ ウセンカイキ ア(クミ)	1
20		SM-6041402-TP	SCREW M4 L=14	ロツカクアナホ ルト M4	1
21		140-09302	ROCK GUIDE LID	ヨウト ウカ イト カマ	2
22		140-09203	NEEDLE BAR ROCK GUIDE SPRING	ハリホウ ウヨウト ウカ イト ハ ネ	2
23		140-09104	NEEDLE BAR ROCK GUIDE	ハリホウ ウヨウト ウカ イト	2
24		SM-6030602-TP	SCREW M3X0.5 L=6	ロツカクアナホ ルト M3X0.5 L=6	2
25		140-08908	NEEDLE BAR ROCK BASE	ハリホウ ウヨウト ウダ イ	1
26		140-09005	NEEDLE BAR THRUST PIN	ハリホウ ウスラストピン	2
27		SM-7430510-TM	SCREW	マルヒラネジ M3X0.35 L=5	1
28		MC-1858010-00	NEEDLE	ハリ シュメツツ 558 NM100	1
29		SM-8050502-TP	SCREW M5 L=5	トメネジ	2
30		140-09807	SCREW	ハリイタトメネジ	1
31		140-09500	THROAT PLATE	ハリイタ (A)	1
32		WP-1020616-SD	WASHER	ヒラサ カ ネ	1
33		RO-0982401-00	RUBBER RING	Oリング	1

クランプ関係 (1)

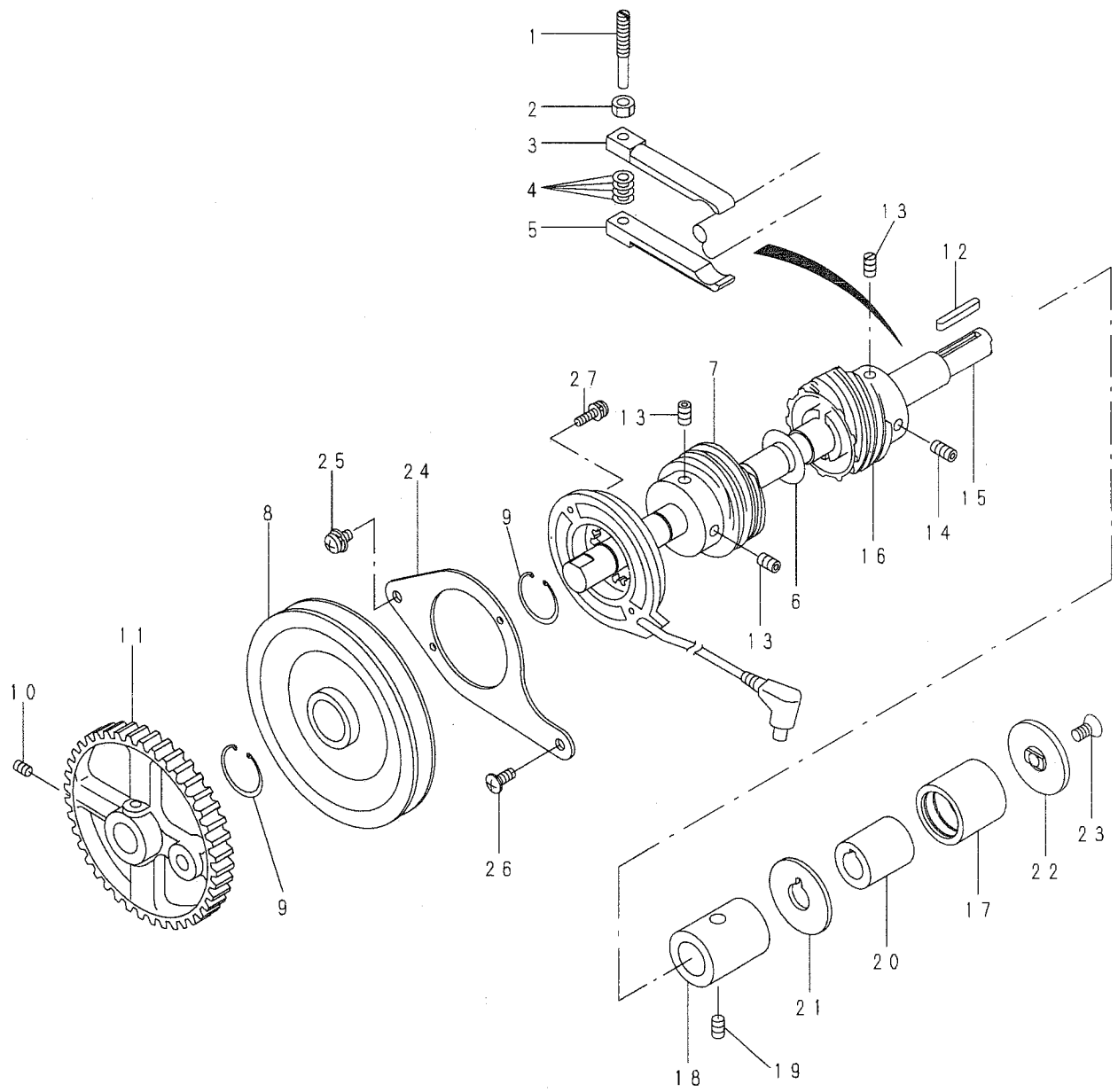


REF. NO	NOTE	PART NO.	DESCRIPTION	ヒ シ メ イ	Qty
1		140-10151	EYELET PRESSER FOOT ASM. LEFT	ハトメオサエアシ ヒタ'リ 40MM (クミ)	1
2		SM-6041610-SC	SCREW M4X0.7 L=16	ヒラコネジ'	(1)
3		WP-0430801-SE	WASHER 4.3X9X0.8	ヒラサ' カ' ネ ミカ' キマル M4	(1)
4		140-10300	PRESSER ARM, LEFT	オサエウテ' (ヒタ'リ)	(1)
5		SM-8040602-TP	SCREW M4X0.7 L=6	トメネジ'	(1)
6		140-11001	PRESSER ARM INSTALLING BASE	オサエウテ' トリツケタ' イ	(1)
7		140-10805	PRESSER ARM SHAFT	オサエアツツテンジ' ク	(1)
8		140-10904	CLOTH OPEN GUIDE	ヌノヒラキホジ' ツメ	(1)
9		SM-6030860-SP	SCREW	ヒラネジ' M3 L=8	(1)
10		140-10102	EYELET PRESSER FOOT ASM. LEFT	ハトメオサエアシ(ヒタ'リ) 40MM	(1)
11		140-10508	SCREW	オサエアシ トリツケネジ'	(1)
12		WZ-0320290-UZ	DISC SPRING WASHER	マケ' サ' カ' ネ	(1)
13		NM-6040001-SN	NUT M4X0.7	6カクナツト M4	(1)
14		140-11506	PRESSER SUPPORT PLAT PLATE, L	ハトメオサエウケイタ (ヒタ'リ)	(1)
15		SM-1030400-SP	SCREW	サラネジ' M3 L=4	(3)
16		SM-0030301-SN	SCREW	トラスネジ' M3 L=3	(2)
17		140-11803	CLAMP	シタイトクランフ'	(1)
18		140-11902	KNIFE	イトキリメス	(1)
19		140-11308	WORK CLAMP PLATE, LEFT	オサエイタ (ヒタ'リ)	(1)
20		140-11605	CLAMP SLIDE ROLLER	クランフ' スライト' コロ	(1)
21		SD-0500456-TP	SCREW	タ' ンネジ' D=5 H=4.5	(1)
22		SM-8060602-TP	SCREW M6X6	トメネジ' M6 L=6	(1)
23		140-11100	PRESSER ARM BASE, LEFT	オサエウテ' ハ' -ス (ヒタ'リ)	(1)
24		RC-0470611-KP	RETAINING RING 4.7	Cカ' タトメフ 4.7	(1)
25		140-10052	EYELET PRESSER FOOT ASM. R	ハトメオサエアシ ミキ' 40MM (クミ)	1
26		SM-6041610-SC	SCREW M4X0.7 L=16	ヒラコネジ'	(1)
27		WP-0430801-SE	WASHER 4.3X9X0.8	ヒラサ' カ' ネ ミカ' キマル M4	(1)
28		SM-8040602-TP	SCREW M4X0.7 L=6	トメネジ'	(1)
29		140-11001	INSTALLING BASE	オサエウテ' トリツケタ' イ	(1)
30		140-10201	PRESSER ARM, RIGHT	オサエウテ' (ミキ')	(1)
31		WZ-0320290-UZ	DISC SPRING WASHER	マケ' サ' カ' ネ	(1)
32		140-10805	PRESSER ARM SHAFT	オサエアツツテンジ' ク	(1)
33		140-10904	CLOTH OPEN GUIDE	ヌノヒラキホジ' ツメ	(1)
34		SM-6030860-SP	SCREW	ヒラネジ' M3 L=8	(1)
35		140-10508	SCREW	オサエアシ トリツケネジ'	(1)
36		140-10003	EYELET PRESSER FOOT ASM. R	ハトメオサエアシ(ミキ') 40MM	(1)
37		140-11407	PRESSER SUPPORT PLAT, RIGHT	ハトメオサエウケイタ (ミキ')	(1)
38		SM-1030400-SP	SCREW	サラネジ' M3 L=4	(3)
39		140-11209	WORK CLAMP PLAT, RIGHT	オサエイタ (ミキ')	(1)
40		NM-6040001-SN	NUT M4X0.7	6カクナツト M4	(1)
41		140-11605	CLAMP SLIDE ROLLER	クランフ' スライト' コロ	(1)
42		SD-0500456-TP	SCREW	タ' ンネジ' D=5 H=4.5	(1)
43		SM-8060602-TP	SCREW M6X6	トメネジ' M6 L=6	(1)
44		140-10409	PRESSER ARM BASE, RIGHT	オサエウテ' ハ' -ス (ミキ')	(1)
45		RC-0470611-KP	RETAINING RING 4.7	Cカ' タトメフ 4.7	(1)
46		140-12207	CLOTH OPEN GUIDE PIN SPRING	ヌノヒラキホジ' ヒ' ンハ' ネ	2
47		SM-6041202-TP	SCREW M4X0.7 L=12	ロツカクアナホ' ルト	2
48		140-12306	STOPPER	ヌノヒラキホジ' ヒ' ンストップ' -	2
49		SM-6030602-TP	SCREW M3X0.5 L=6	ロツカクアナホ' ルト M3X0.5 L=6	2
50		140-12009	CLOTH OPEN GUIDE BASE	ヌノヒラキホジ' ト' タ' イ	2
51		140-12108	CLOTH OPEN GUIDE PIN	ヌノヒラキホジ' ヒ' ン	2
52		SM-4043050-SC	SCREW M4X0.7 L=30	ナハ' コネジ' M4X0.7 L=30	2
53		140-12900	SLIDE ADJUST PLATE	スライト' チョウセイイタ	2
54		140-13007	STOPPING PLATE	スライト' チョウセツトメイタ	2
55		SM-4050801-SC	SCREW M5X0.8 L=8	ナハ' コネジ' M5X0.8 L=8	2
56		SM-5040601-SC	SCREW M4X0.7 L=6	ハ' イント' コネジ' M4X0.7 L=6	2
57		140-12801	SLIDE STOPPER	スライト' ストップ' -	2
58		SD-0501006-TP	SCREW	タ' ンネジ' D=5 H=10	2
59		140-12504	CLAMP SUPPORT PLATE	クランフ' ホジ' イタ	2
60		140-12702	CLAMP SUPPORT SPRING	クランフ' ホジ' ハ' ネ	2

クランプ関係 (2)

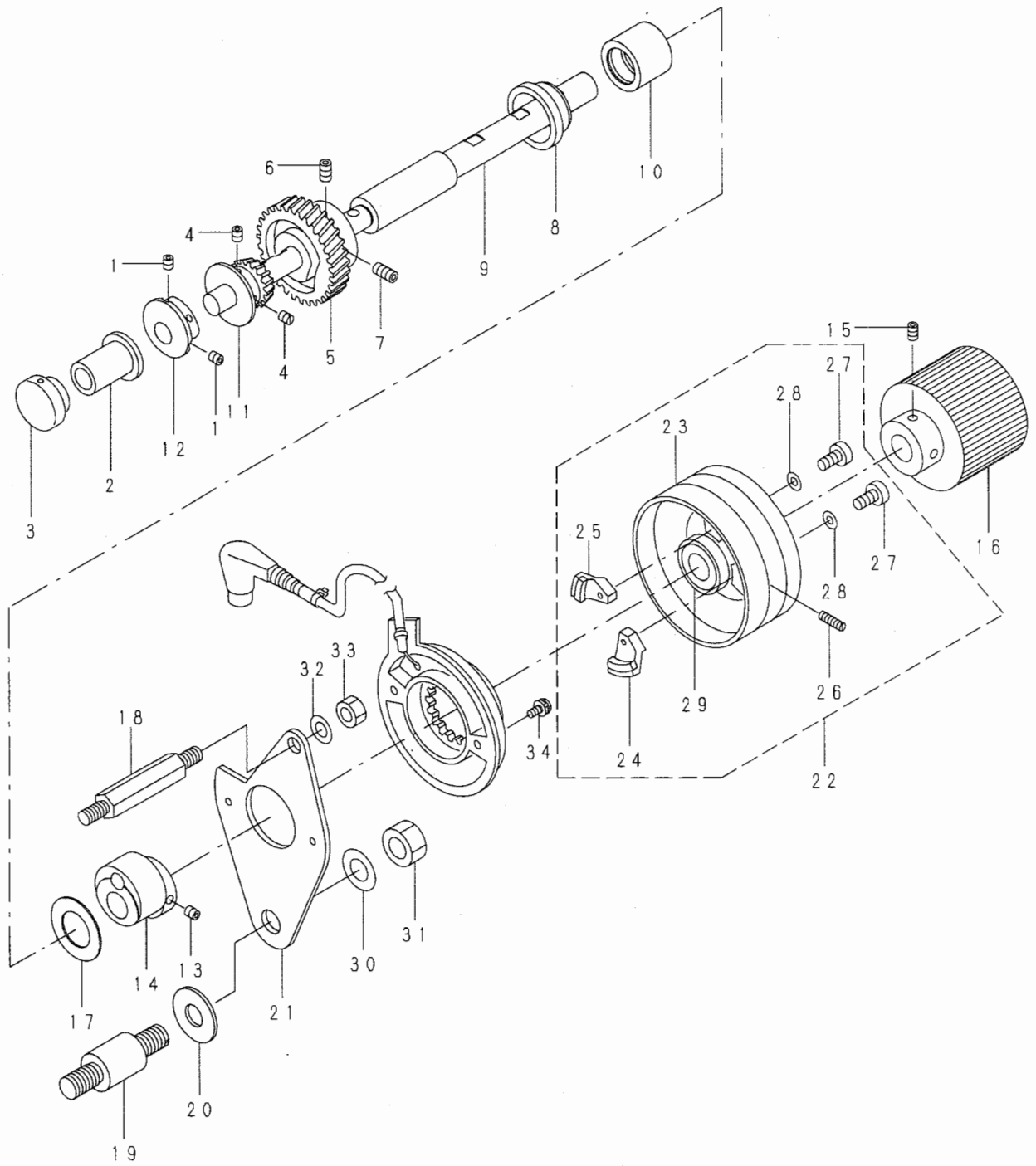


REF. NO	NOTE	PART NO.	DESCRIPTION	ヒソメイ	Qty
1		140-17552	CLAMP STARTING ARM ASM.	クランプキトウウデ (クミ)	1
2		140-17909	CLAMP STARTING BASE	クランプキトウウデイ	(1)
3		140-18006	ROLLER	クランプキトウコロ	(1)
4		NM-6060003-SC	NUT M6	ロツカクナツト M6	(1)
5		140-18105	ROLLER SHAFT	クランプキトウコロシク	(1)
6		140-17503	CLAMP STARTING ARM	クランプキトウウデ	(1)
7		SM-6061602-TP	SCREW M6 L=16	ロツカクナツト 6ト	(1)
8		B3434-180-000	ANCHOR	スハリシクウデハネカケ	(1)
9		140-17602	WASHER	クランプキトウウデトメネジサカネ	(1)
10		140-17701	CA-CB STOPPER	CA-CBストッパ	(2)
11		SM-6040502-TP	SCREW M4X0.7 L=5	ロツカクナツト 6ト M4 L=5	(2)
12		B2347-180-000	SPRING RACK	ハネカケ	1
13		140-18303	CLAMP STARTING SPRING	クランプキトウハネ	1
14		NM-6100001-SC	NUT M10X1.5	ロツカクナツト M10 13ユ	1
15		140-18550	LEVER	オサエネジレバ (クミ)	1
16		140-18709	SPRING	オサエネジレバハネ	1
17		RE-0400000-KO	E-RING 4	Eガタメウ 4	1
18		140-18204	SCREW	クランプキトウウデイトメネジ	1
19		140-17008	PRESSER LIFTING LEVER	オサエアケレバ	1
20		140-17107	HAND LIFTR FULCRUM SHAFT	オサエアケレバシテシク	1
21		SM-8040402-TP	SCREW M4X0.7 L=4	トメネジ M4X0.7 L=4	1
22		NM-6030003-SC	NUT M3	ロツカクナツト M3	2
23		SM-6031202-TP	SCREW M3X0.5 L=12	ロツカクナツト 6ト	2
24		140-17305	CLAMP STARTING ARM SCREW	キトウウデチヨウセツネジ	1
25		140-17206	HAND LIFTER FORK	オサエアケフタマタ	1
26		NM-6050003-SC	NUT M5X0.8	ロツカクナツト M5X0.8 33ユ	1
27		140-17404	SUPPORT SHAFT	オサエアケフタマタシテシク	1
28		140-15101	PLATE	スライトセキヨビントメイタ	2
29		140-14104	PIN	スライトセキヨビン B	2
30		140-14807	SLIDE CONTROL LINK	スライトセキヨリンク	2
31		SD-0800276-TP	SCREW	ダンネジ D=8 H=2.7	4
32		PS-0200062-KH	SPRING PIN 2X6	スプリングピン 2X6	2
33		140-14609	SLIDE CONTROL LINK FORK	セキヨリンクフタマタ	2
34		140-14005	PIN A	スライトセキヨビン A	2
35		140-14203	SLIDE CONTROL BASE	スライトセキヨダイ	2
36		140-14302	PIN	セキヨダイピン	4
37		140-14401	SPRING	スライトセキヨダイハネ	1
38		140-14500	SPRING HOOK	スライトセキヨダイハネカケ	2
39		SL-4040891-SC	SCREW M4 L=8	サカネツキナハコネジ M4 L=8	1
40		140-16901	SPRING HOOK	クランプキトウウデハネカケ	1
41		140-16703	CLAMP MOVING SPRING	クランプキトウウデハネ	1
42		SM-0030601-SC	SCREW M3X0.5 L=6	トラスコネジ M3X0.5 L=6	3
43		140-19905	START SWITCH COVER	スタートスイッチカバー	1
44		140-15200	START SWITCH BASE A	スタートスイッチベース A	1
45		140-15309	START SWITCH BASE B	スタートスイッチベース B	1
46		SL-4040891-SC	SCREW M4 L=8	サカネツキナハコネジ M4 L=8	2
47		SL-4041291-SC	SCREW M4 L=12	ナハコネジ セム M4 L=12	2
48		140-13106	FINGER GUARD (RIGHT)	エビガード (ミキ)	1
49		140-13205	FINGER GUARD (LEFT)	エビガード (ヒダリ)	1
50		SL-4041091-SC	SCREW M4 X 10	ナハコネジ セム M4X0.7 L=10	2
51		SM-6061602-TP	SCREW M6 L=16	ロツカクナツト 6ト	2
52		140-16604	CLAMP DRIVING ARM SUPPORT	クランプキトウウデササエ	2
53		140-16802	CLAMP FRONT COVER	クランプマエカバー	1
54		SM-0040801-SC	SCREW	トラスコネジ M4 L=8	2
55		140-19707	FITTING PLATE	ヌ/セツセンサトリツケイタ	1
56		SL-4040881-SC	SCREW M4 L=8	サカネツキナハコネジ M4 L=8	2
57		140-15556	CLAMP MOVING ARM ASM.	クランプキトウウデ (クミ)	1
58		140-15507	CLAMP MOVING BASE	クランプキトウウデベース	(1)
59		140-15606	CLAMP DRIVING ARM (RIGHT)	クランプキトウウデ (ミキ)	(1)
60		140-15705	CLAMP DRIVING ARM (LEFT)	クランプキトウウデ (ヒダリ)	(1)
61		140-15804	CLAMP MOVING ARM (RIGHT)	クランプキトウウデ (ミキ)	(1)
62		140-15903	CLAMP MOVING ARM (LEFT)	クランプキトウウデ (ヒダリ)	(1)
63		140-16000	CLAMP MOVING SHAFT	クランプキトウウデシク	(1)
64		SM-8050842-TP	SETScrew	トメネジ	(1)
65		SM-6061602-TP	SCREW M6 L=16	ロツカクナツト 6ト	(4)
66		140-16109	CLAMP MOVING LINK (RIGHT)	クランプキトウウデ (ミキ)	(1)
67		140-16208	CLAMP MOVING LINK (LEFT)	クランプキトウウデ (ヒダリ)	(1)
68		SM-6061200-SP	SCREW	ヒツネジ M6 L=12	(2)
69		PH-0300074-SO	PIN	エイコピン 3X7	(4)
70		SM-6061602-TP	SCREW M6 L=16	ロツカクナツト 6ト	(1)
71		140-16307	PIN	オサエアケチヨウセツピン	(1)
72		WP-0850002-SC	WASHER 8.5X18X1.6	ヒツサカネ 8.5X18X1.6	(1)
73		NM-6080003-SC	NUT M8	ロツカクナツト M8 33ユ	(1)
74		SM-6041602-TP	SCREW M4X0.7 L=16	ロツカクナツト 6ト M4X0.7 L=16	(1)
75		NM-6040001-SN	NUT M4X0.7	6トナツト M4	(1)
76		B1516-180-000	BUSH	レバストッパ - フツユ	(1)
77		140-16406	SCREW	オサエアケチヨウセツネジ	(1)
78		NM-6060003-SC	NUT M6	ロツカクナツト M6	(1)
79		B3434-180-000	ANCHOR	スハリシクウデハネカケ	(1)
80		140-16505	SPRING SHAFT	クランプキトウウデシク	(2)
81		WZ-1120850-KP	WASHER	チツサカネ 11.2X22.5X0.8	(24)
82		SM-6052002-TP	SCREW M5 L=20	ロツカクナツト 6ト M5X0.8 L=20	(2)
83		NM-6050003-SC	NUT M5X0.8	ロツカクナツト M5X0.8 33ユ	(2)

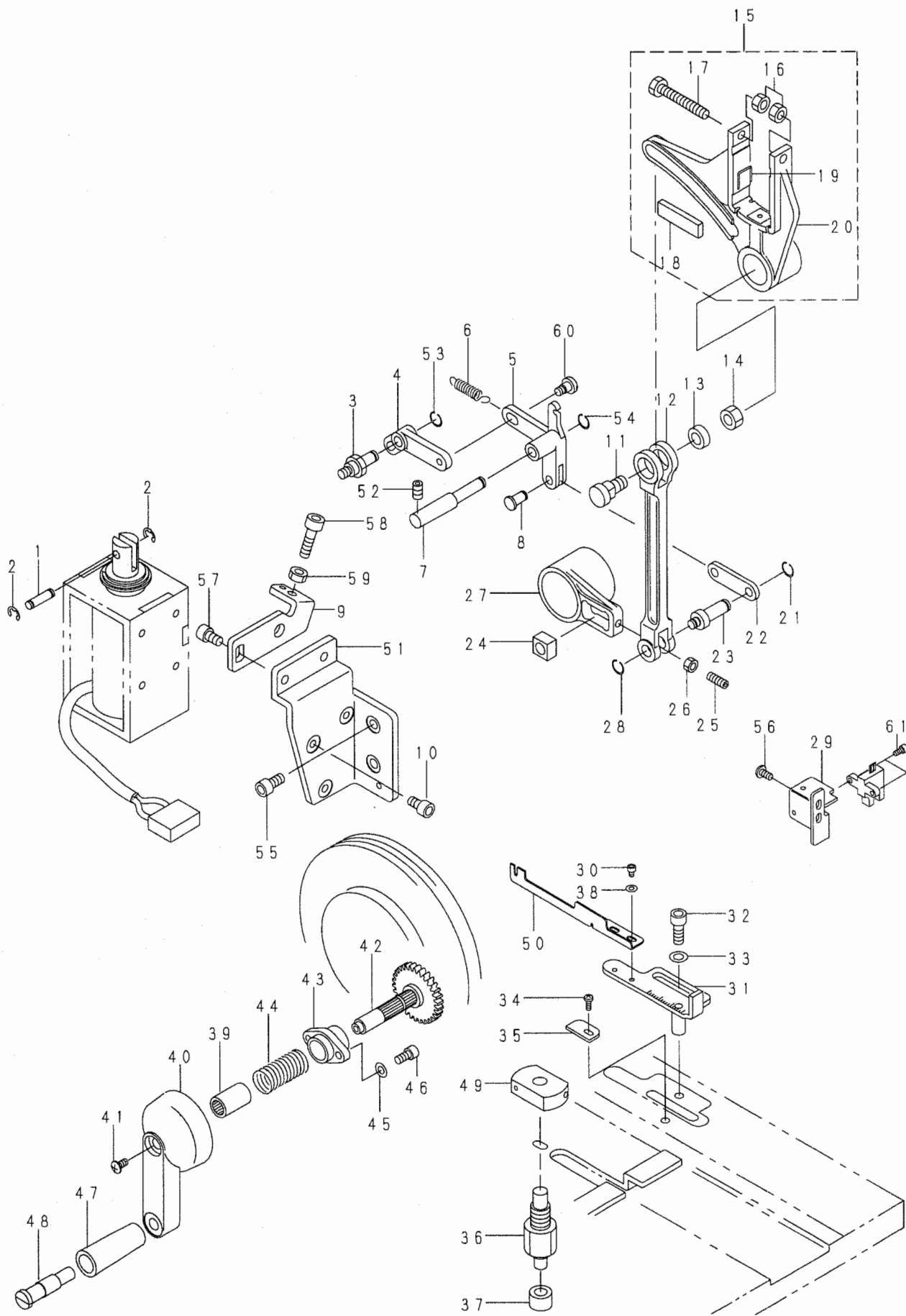




REF. NO	NOTE	PART NO.	DESCRIPTION	ヒョウメイ	Qty
1		140-21505	SCREW	シュジクワレーキ チョウセツネジ	1
2		NM-6060001-SC	NUT M6	ロツカクナツト M6 1シユ	1
3		140-21307	MAIN SHAFT BRAKE A	シュジクワレーキ A	1
4		WZ-0520550-KP	SPRING 5.2X10X0.5	サラハネ 5.2X10X0.5	14
5		140-21406	MAIN SHAFT BRAKE B	シュジクワレーキ B	1
6		G5523-880-000	THRUST WASHER B	スラストサカネB	1
7		140-20309	PATTERN FEED WORM	ハターンオクリウオーム	1
8		140-20150	FEED PULLEY	ハヤオクリアフリ (クミ)	1
9		RC-1600001-KP	SNAP RING 16.0	Cカトメワ	2
10		SM-8050812-TP	SCREW M5X8	トメネジ M5X0.8 L=8	2
11		140-20200	FEED GEAR	オクリキキ	1
12		140-21604	ONE WAY CLUTCH KEY	クラッチキ	1
13		SM-8061002-TP	SCREW M6 L=10	トメネジ M6 L=10	3
14		SM-8061242-TP	SCREW	トメネジ M6 L=12	1
15		140-20002	MAIN SHAFT	シュジク	1
16		140-20507	FEED CAM WORM	シユカムウオーム	1
17		SB-3250003-00	BEARING	コロカリツクウケ	1
18		140-20606	METAL	シュジクメタル	1
19		SM-8061002-TP	SCREW M6 L=10	トメネジ M6 L=10	1
20		140-20705	CLUTCH BASE	クラッチトダイ	1
21		140-21109	SPACER	ワソウエイクラッチスパーサー	1
22		140-21208	ONE WAY CLUTCH LID	ワソウエイクラッチフタ	1
23		SM-1061201-SN	SCREW M6 L=12	サラコネジ M6 L=12	1
24		140-21703	INSTALLING PLATE	ハヤオクリステータ トリツケイタ	1
25		SL-4051091-SC	SCREW M5X0.8 L=10	ナハコネジ セムス M5X0.8 L=10	1
26		SM-0051201-SC	SCREW	トラスネジ M5 L=12	1
27		SL-4041691-SC	SCREW M4 X 10	ナハコネジ セムス M4X0.7 L=16	2

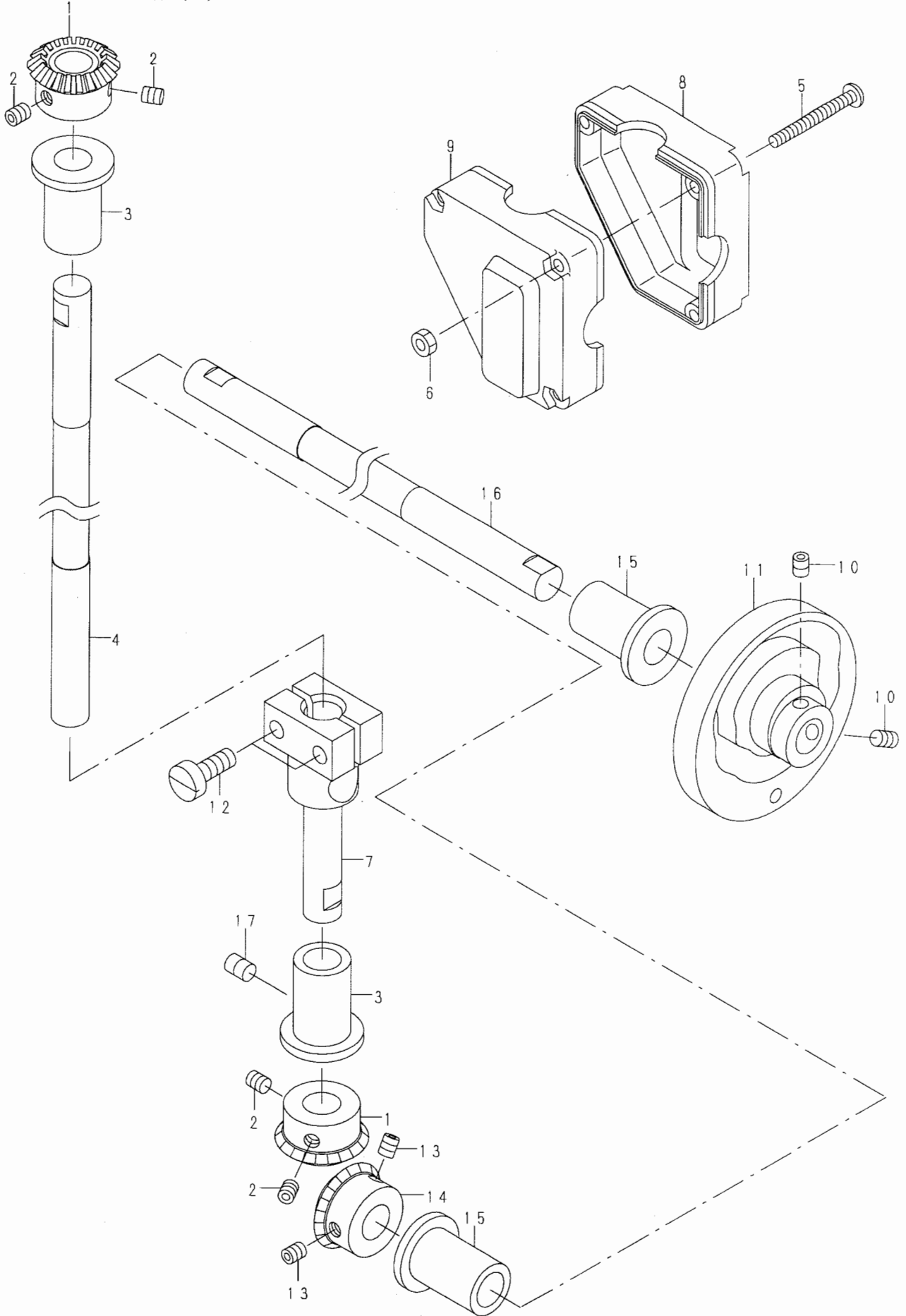


REF. NO	NOTE	PART NO.	D E S C R I P T I O N	ヒ シ メ イ	Qty
1		SM-8050612-TP	SCREW M5X6	トメネジ M5X0.8 L=6	2
2		140-05904	METAL	ハリホ ウジ ヨウケ ウテ メタル	1
3		100-32001	NYLON CAP	カサハク ルマ ハコフ キヤツフ	1
4		SM-8050612-TP	SCREW M5X6	トメネジ M5X0.8 L=6	2
5		140-22602	CAM	テンビ ンカム	1
6		SM-8061002-TP	SCREW M6 L=10	トメネジ M6 L=10	1
7		SM-8061242-TP	SCREW	トメネジ M6 L=12	1
8		140-22404	UPPER SHAFT BUSHING, FRONT	ウワジ クマエメタル	1
9		140-22008	UPPER SHAFT	ウワジ ク	1
10		SB-3200005-00	BEARING	コロカ リジ クウケ	1
11		140-22701	GEAR	ウワジ カサハク ルマ	1
12		140-22800	NEEDLE BAR ROCK CAM	ハリホ ウウト ウカム	1
13		SM-8050612-TP	SCREW M5X6	トメネジ M5X0.8 L=6	2
14		140-22305	CAM	オクリカム	1
15		SM-8050812-TP	SCREW M5X8	トメネジ M5X0.8 L=8	2
16		140-22107	HAND WHEEL	ハズ ミク ルマ	1
17		G6028-870-000	FOLDING BASE SHAFT STARTING CI	オリハ -スジ ク キト ウリン	1
18		140-23105	SCREW	ステータリツケイタトメネジ	1
19		140-23204	FEED FORK	オクリフタマタジ ク	1
20		140-23303	SPACER	オクリフタマタスハ -サー	1
21		140-23006	INSTALLING PLATE	ステータリツケイタ	1
22		140-22255	PULLEY ASM.	ミシンフ -リ (クミ)	1
23		140-22206	PULLEY	ミシンフ -リ	(1)
24		M4007-110-0AA	MAGNET FITTING BASE A ASM.	マグ ネット トリツケタ イ A クミ	(1)
25		M4007-110-0AB	MAGNET FITTING BASE B ASM.	マグ ネット トリツケタ イ B クミ	(1)
26		SS-8151550-SP	SCREW 15/64-28 L=15	トメネジ 15/64-28 L=15	(2)
27		SS-6111210-SP	SCREW 11/64-40 L=12	ヒラネジ 11/64-40 L=12	(2)
28		WP-0450801-SD	WASHER 4.5X10X0.8	ヒラサ ガ ネ 4.5X10X0.8	(2)
29		M4002-110-000	GENERATOR ROTOR	ハツテ ンキロ-ター	(1)
30		WP-1302501-SE	WASHER M12	ヒラサ ガ ネ	1
31		NM-6120003-SC	NUT M12	ロツカクナツト M12 3シユ	1
32		WP-1052000-SC	WASHER 10.5X18X2	ヒラサ ガ ネ 10.5X18X2	1
33		NM-6080001-SC	NUT M8X1.25	ロツカクナツト M8 1シユ	1
34		SL-4041091-SC	SCREW M4 X 10	ナハ コネジ セムズ M4X0.7 L=10	2

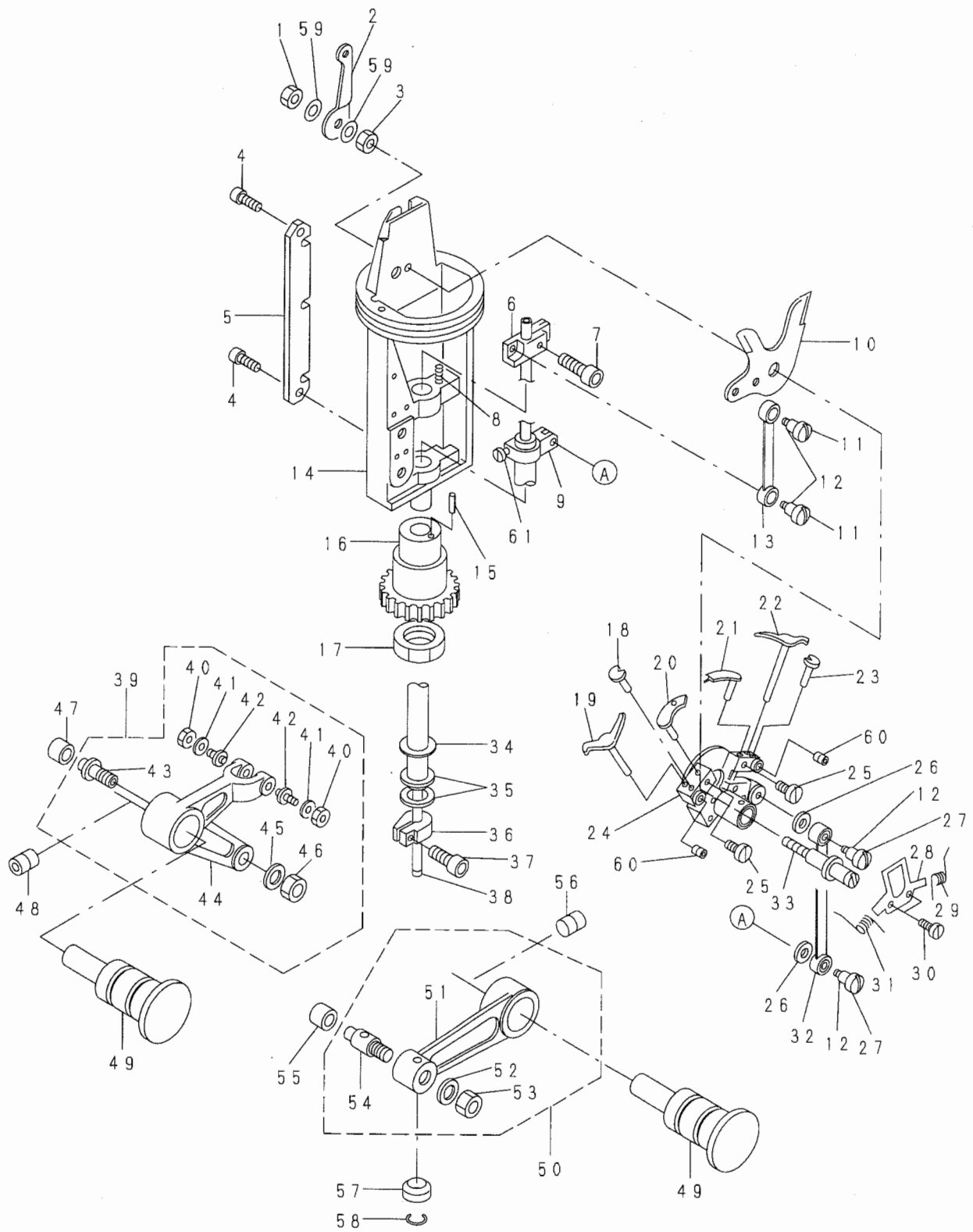


REF. NO	NOTE	PART NO.	DESCRIPTION	ヒ ヅ メ イ	Qty
1		D2464-555-B00	LINK DRIVING MAGNET PIN	マグ ネット リンクピン	1
2		RE-0400000-K0	E-RING 4	Eカ タトメワ 4	2
3		140-24608	LEVER LINK SHAFT	ハンカシレハ - リンクシャフト	1
4		140-24707	PITCH CHANGING LEVER LINK	ピン ッチハンカシレハ - リンク	1
5		140-24806	PITCH CHANGING LEVER	ピン ッチハンカシレハ -	1
6		B2021-771-000	TENSION SPRING	ウツキキリ ヒツパ リハ ネ	1
7		140-24905	PITCH CHANGING LEVER SHAFT	ピン ッチハンカシレハ - シャフト	1
8		140-25100	PITCH CHANGING ROD SHAFT	ピン ッチハンカシロッド シャフト	1
9		140-25209	LEVER HOLDING PLATE	レハ - ウケイタ	1
10		SS-6111052-TP	SCREW	ロツカクアナネ ルト	3
11		140-23907	FEED ADJUST SHAFT	オクリチヨウセツジ シフト	1
12		140-23808	FEED CONNECTING ROD	オクリレンケツロッド	1
13		140-24004	FEED ADJUST COLLAR	オクリチヨウセツジカラ	1
14		NM-6080003-SC	NUT M8	ロツカクナツト M8 3シユ	1
15		140-23550	FEED FORK ASM.	オクリフタマタ (クミ)	1
16		NM-6060001-SC	NUT M6	ロツカクナツト M6 1シユ	(2)
17		SM-9064053-SE	BOLT	ロツカクネ ルト	(1)
18		140-23600	FELT	オクリフタマタキョウキウフェルト	(1)
19		140-23709	PIN	オクリフタマタキョウキウフェルトピン	(2)
20		140-23501	FEED FORK	オクリフタマタ	(1)
21		RC-0560711-KP	RETAINING RING	Cカ タトメワ	2
22		140-25001	PITCH CHANGING ROD	ピン ッチハンカシロッド	1
23		140-24301	PIN	オクリウヂ カクゴマピン	1
24		140-24202	FEED ARM BLOCK	オクリウヂ カクゴ マ	1
25		SM-8051402-TP	SCREW M5 L=14	トメネジ M5 L=14	1
26		NM-6050003-SC	NUT M5X0.8	ロツカクナツト M5X0.8 3シユ	1
27		140-24103	FEED ARM	オクリウヂ	1
28		RC-0740811-KP	C-RING	Cカ タトメワ 8	1
29		140-26207	SENSOR INSTALLING BASE	スイナカ サセンサートリツケダ イ	1
30		SM-6030402-TP	SCREW M3X0.5 L=4	ロツカクアナネ ルト	2
31		140-25852	ADJUSTING LEVER ASM.	スイナカ サチヨウセツレハ - (クミ)	1
32		SM-6061602-TP	SCREW M6 L=16	ロツカクアナネ ルト	1
33		WP-0641600-SC	WASHER 6.4X12.5X1.6	ヒラサ カネ	1
34		SM-5030801-SC	SCREW M3X0.5 L=8	ハ イント コネジ M3X0.5 L=8	1
35		140-26009	STITCH LENGTH INDICATING PLATE	スイナカ サラシ イタ	1
36		140-25506	BED PLATE FEED SHAFT	ベ ット ア レートオクリシャフト	1
37		140-25704	BED PLATE FEED ROLLER	ベ ット ア レートオクリコロ	1
38		WP-0320501-SD	WASHER	ヒラサ カネ ミカ キマル M3	2
39		SB-3100009-00	BEARING	コロカ リン クウケ	1
40		140-26504	FEED HANDLE	オクリハント ル	1
41		SM-0040801-SC	SCREW	トラスネジ M4 L=8	1
42		140-26751	FEED HANDLE GEAR ASM.	オクリハント ルキ ヤ (クミ)	1
43		140-26900	METAL	オクリハント ルメタル	1
44		140-26603	SPRING	オクリハント ルモト シハ ネ	1
45		WP-0531001-SC	WASHER	ヒラサ カネ ミカ キマル M5	2
46		SM-6051002-TP	SCREW M5X0.8 L=10	ロツカクアナネ ルト M5X0.8 L=10	2
47		140-26405	FEED HANDLE GRIP	オクリハント ルグ リップ	1
48		140-26306	FEED HANDLE SHAFT	オクリハント ルシャフト	1
49		140-25605	BED FEED SHAFT BLOCK	ベ ット ア レートオクリシャフト カクゴ マ	1
50		140-26108	SENSOR PLATE	スイナカ サカンチイタ	1
51		140-24509	SOLNOID INSTALLING PLATE	ピン ッチハンカシソレノイト トリツケダ イ	1
52		SM-8061002-TP	SCREW M6 L=10	トメネジ M6 L=10	1
53		RC-0650811-KP	RETAINING RING	Cカ タトメワ	1
54		RC-0650811-KP	RETAINING RING	Cカ タトメワ	1
55		SM-6061202-TP	SCREW M6 L=12	ロツカクアナネ ルト M6 L=12	2
56		SL-4040891-SC	SCREW M4 L=8	サ カ ネットキ ナハ コネジ M4 L=8	2
57		SM-6061002-TP	SCREW M6 L=10	ロツカクアナネ ルト M6 L=10	1
58		SM-6063002-TP	SCREW M6 L=30	ハンソウタイ シ クウケ トメネジ	1
59		NM-6060001-SC	NUT M6	ロツカクナツト M6 1シユ	1
60		SD-0640471-SP	HINGE SCREW D= 6.35 H= 4.7	タ ンネジ D=6.35 H=4.7	1
61		SM-6030602-TP	SCREW M3X0.5 L=6	ロツカクアナネ ルト M3X0.5 L=6	2

ルーバー駆動関係 (1)



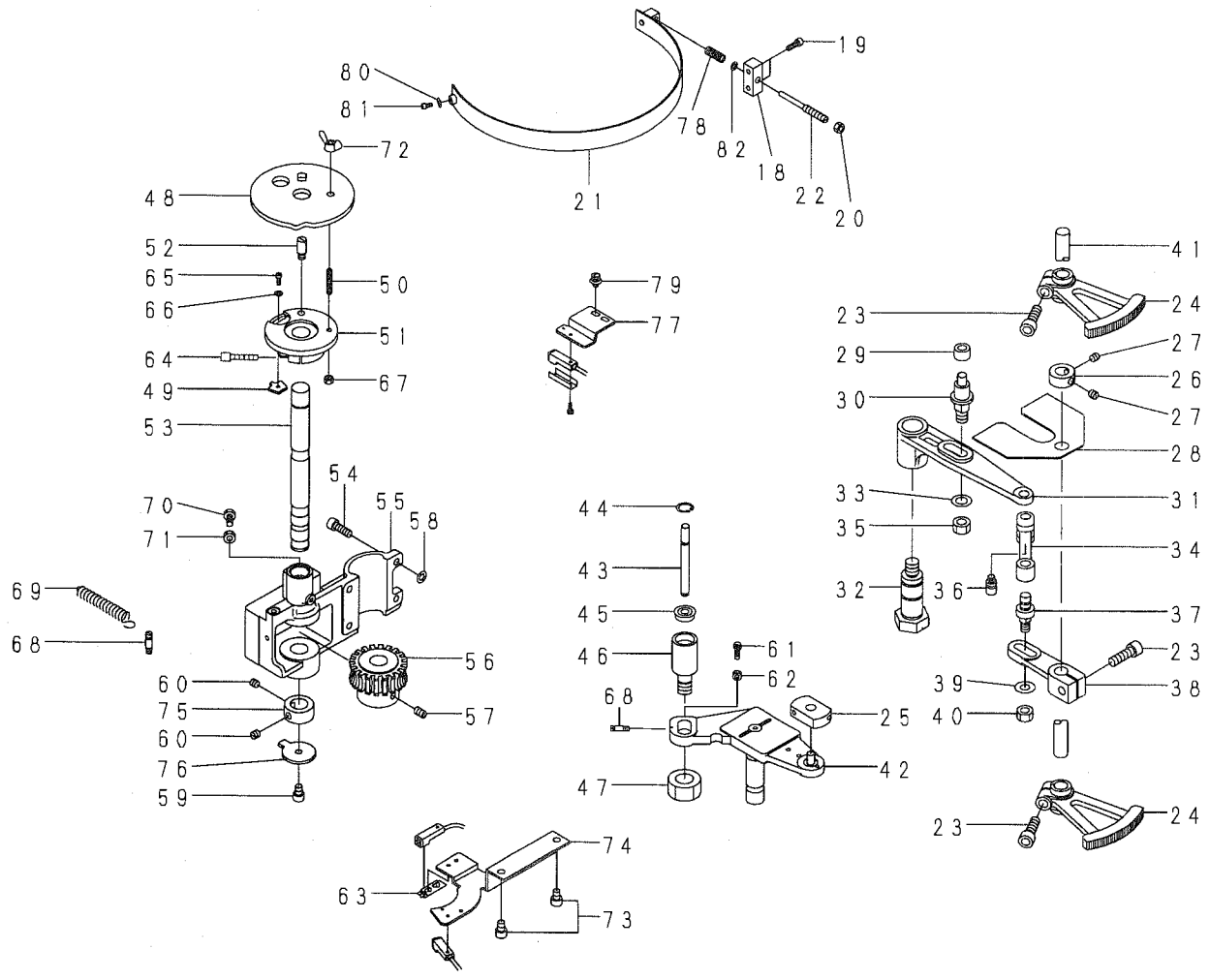
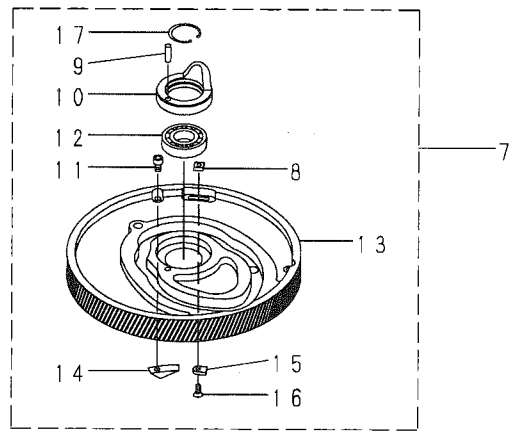
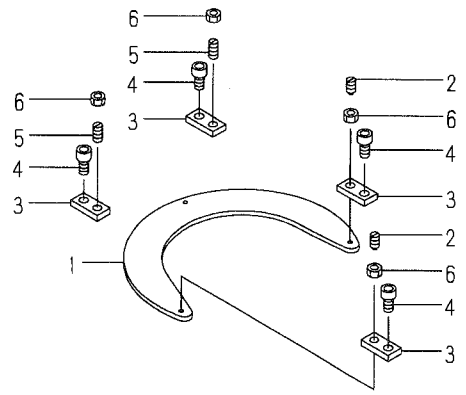
REF. NO	NOTE	PART NO.	DESCRIPTION	ヒョウメイ	Qty
1		140-27106	GEAR	タテシクカサハク ルマ	2
2		SM-8050612-TP	SCREW M5X6	トメネシ M5X0.8 L=6	4
3		140-05904	METAL	ハリホウウシヨウケウテメタル	2
4		140-27007	SHAFT	タテシク	1
5		SM-4043501-SE	SCREW M4 L=35	ナハコネシ M4X0.7 L=35	3
6		NM-6040002-SE	NUT M4X0.7	ロツカクナツト M4X0.7 2シユ	3
7		140-27205	SHAFT HOLDER	タテシクダキ	1
8		140-27601	GEAR BOX, A	キヤホックス A	1
9		140-27700	GEAR BOX, B	キヤホックス B	1
10		SM-8050612-TP	SCREW M5X6	トメネシ M5X0.8 L=6	2
11		140-27502	LOOPER DRIVING CAM	ルーハークトウカム	1
12		SM-6061650-TP	SCREW	ヒラネシ M6 L=16	2
13		SM-8050612-TP	SCREW M5X6	トメネシ M5X0.8 L=6	2
14		140-27403	GEAR	ルーハークカサハク ルマ	1
15		140-05904	METAL	ハリホウウシヨウケウテメタル	2
16		140-27304	LOOPER CAM SHAFT	ルーハークカムシク	1
17		SM-8060802-TP	SCREW M6 L=8	トメネシ M6 L=8	1





REF. NO	NOTE	PART NO.	DESCRIPTION	ヒョウメイ	Qty
1		NM-6050003-SC	NUT M5X0.8	ロツカクナツト M5X0.8 3ｼﾞユ	1
2		140-31603	THREAD GUIDE	ｼﾝｲﾄｶﾞ ｲﾄ	1
3		NM-6050003-SC	NUT M5X0.8	ロツカクナツト M5X0.8 3ｼﾞユ	1
4		SM-6030802-TP	SCREW M3X0.5 L=8	ロツカクアナﾎﾞﾙﾄ M3X0.5 L=8	2
5		140-31900	DRIVING SHAFT GUIDE PLATE	ﾙｰﾊﾟｰｸﾄﾞ ｳｼﾞｸｶﾞ ｲﾄ ｲﾀ	1
6		140-29508	SPREADER DRIVING SHAFT GUIDE	ｽﾌﾟﾚｯﾀｰ ｸﾄﾞ ｳｼﾞｸｶﾞ ｲﾄ	1
7		SM-6041202-TP	SCREW M4X0.7 L=12	ロツカクアナﾎﾞﾙﾄ	1
8		140-32007	SPREADER DRIVING SHAFT SPRING	ｽﾌﾟﾚｯﾀｰ ｸﾄﾞ ｳｼﾞｸﾓﾄ ｼﾊﾞ ｹ	2
9		140-28807	SPREADER DRIVING SHAFT GUIDE	ﾙｰﾊﾟｰｸﾄﾞ ｳｼﾞｸｶﾞ ｲﾄ	1
10		140-30704	SPREADER MOVING CAM	ｽﾌﾟﾚｯﾀｰ ｼﾌﾄ ｳｶﾑ	1
11		140-30605	SCREW	ｽﾌﾟﾚｯﾀｰ ｸﾄﾞ ｳﾒﾀﾙﾄﾒﾈｼﾞ	2
12		140-30001	METAL	ﾙｰﾊﾟｰｸﾄﾞ ｳﾒﾀﾙ	4
13		140-30506	SPREADER DRIVING ROD	ｽﾌﾟﾚｯﾀｰ ｸﾄﾞ ｳﾛｯﾄ	1
14		140-31702	LOOPER BRACKET	ﾙｰﾊﾟｰ ｱｰ ﾚｯｹｯﾄ	1
15		PS-0200122-KH	SPRING PIN 2.0X12	ｽﾌﾟﾘﾝｸﾞ ﾋﾞﾝ 2.0X12	1
16		140-31801	BRACKET REVOLUTION GEAR	ﾌﾞﾚｯｹｯﾄ ｾﾝｶｲｷﾞ ﾔ	1
17		140-32106	NUT	ﾌﾞﾚｯｹｯﾄ ｾﾝｶｲｷﾞ ﾔﾄﾒﾈｯﾄ	1
18		140-31306	SPREADER STOPPER, LEFT	ｽﾌﾟﾚｯﾀｰ ｽﾄｯﾊﾟｰ ( ﾋﾀﾞﾘ)	1
19		140-31108	SPREADER, LEFT	ｽﾌﾟﾚｯﾀｰ ( ﾋﾀﾞﾘ)	1
20		140-30902	LOOPER, LEFT	ﾙｰﾊﾟｰ ( ﾋﾀﾞﾘ)	1
21		140-30803	LOOPER, RIGHT	ﾙｰﾊﾟｰ ( ﾐｷﾞ)	1
22		140-31009	SPREADER, RIGHT	ｽﾌﾟﾚｯﾀｰ ( ﾐｷﾞ)	1
23		140-31207	SPREADER	ｽﾄｯﾊﾟｰ ( ﾐｷﾞ)	1
24		140-30209	LOOPER BASE	ﾙｰﾊﾟｰ ｰﾄﾘｯｹｯﾀﾞ ｲ	1
25		SM-6030600-SP	SCREW M3X0.5 L=6	ﾋﾗｺﾈｼﾞ M3X0.5 L=6	2
26		140-30100	WASHER	ﾙｰﾊﾟｰ ｸﾄﾞ ｳﾛｯﾄ ｻﾞ ｶﾞ ｹ	2
27		140-29904	SCREW	ﾙｰﾊﾟｰ ｸﾄﾞ ｳﾛｯﾄ ﾄﾒﾈｼﾞ	2
28		140-31504	NEEDLE PLATE	ﾊﾘｳｹ	1
29		140-32304	SPREADER SPRING, RIGHT	ｽﾌﾟﾚｯﾀｰ ｰﾊﾞ ｹ ( ﾐｷﾞ)	1
30		SM-6850600-SP	SCREW	ﾋﾗｺﾈｼﾞ M2.5 L=6	2
31		140-32403	SPREADER SPRING, LEFT	ｽﾌﾟﾚｯﾀｰ ｰﾊﾞ ｹ ( ﾋﾀﾞﾘ)	1
32		140-29755	LOOPER DRIVING ROD	ﾙｰﾊﾟｰ ｸﾄﾞ ｳﾛｯﾄ ( ﾑﾐ)	1
33		140-30308	LOOPER BASE SHAFT	ﾙｰﾊﾟｰ ｰﾄﾘｯｹｯﾀﾞ ｲﾝﾃﾝｼﾞ ｸ	1
34		140-28559	LOOPER DRIVING SHAFT	ﾙｰﾊﾟｰ ｸﾄﾞ ｳｼﾞ ｸ	1
35		101-12704	THRUST WASHER 1.8	ｶﾏｼﾞ ｸﾗﾌﾞﾒﾀﾙ ﾏﾞｽﾄ ｲﾀ 1.8	2
36		140-28708	LOOPER DRIVING SHAFT COLLAR	ﾙｰﾊﾟｰ ｸﾄﾞ ｳｼﾞ ｸ ｶﾗｰ	1
37		SM-6041002-TP	SCREW M4 L=10	ロツカクアナﾎﾞﾙﾄ M4X0.7 L=10	1
38		140-29201	SPREADER DRIVING SHAFT	ｽﾌﾟﾚｯﾀｰ ｸﾄﾞ ｳｼﾞ ｸ	1
39		140-28054	LOOPER DRIVING ARM ASM.	ﾙｰﾊﾟｰ ｸﾄﾞ ｳｼﾞ ｸ ( ﾑﾐ)	1
40		NM-6050003-SC	NUT M5X0.8	ロツカクナツト M5X0.8 3ｼﾞユ	(2)
41		WP-0531000-SC	WASHER 5.3X10X1	ﾋﾗｼﾞ ｶﾞ ｹ 5.3X10X1	(2)
42		140-28302	LOOPER DRIVING FORK SHAFT	ﾙｰﾊﾟｰ ｸﾄﾞ ｳﾌﾀﾏﾀｼﾞ ｸ	(2)
43		140-28104	LOOPER CAM ROLLER SHAFT	ﾙｰﾊﾟｰ ｰｶﾑﾛｰﾗｰｼﾞ ｸ	(1)
44		140-28005	LOOPER DRIVING ARM	ﾙｰﾊﾟｰ ｸﾄﾞ ｳｼﾞ ｸ	(1)
45		WP-0641601-SC	WASHER	ﾋﾗｼﾞ ｶﾞ ｹ ﾐｶ ｷﾏﾙ M6	(1)
46		NM-6060003-SC	NUT M6	ロツカクナツト M6	(1)
47		140-28203	LOOPER CAM ROLLER	ﾙｰﾊﾟｰ ｰｶﾑﾛｰﾗｰ	1
48		SM-8060802-TP	SCREW M6 L=8	ﾄﾒﾈｼﾞ M6 L=8	1
49		140-28401	ARM SUPPORT SHAFT	ﾙｰﾊﾟｰ ｸﾄﾞ ｳｼﾞ ｸ ﾏﾞﾃﾝｼﾞ ｸ	2
50		140-29052	SPREADER DRIVING ARM ASM.	ｽﾌﾟﾚｯﾀｰ ｸﾄﾞ ｳｼﾞ ｸ ( ﾑﾐ)	1
51		140-29003	SPREADER DRIVING ARM	ｽﾌﾟﾚｯﾀｰ ｸﾄﾞ ｳｼﾞ ｸ	(1)
52		WP-0641601-SC	WASHER	ﾋﾗｼﾞ ｶﾞ ｹ ﾐｶ ｷﾏﾙ M6	(1)
53		NM-6060003-SC	NUT M6	ロツカクナツト M6	(1)
54		140-29102	SPREADER CAM ROLLER SHAFT	ｽﾌﾟﾚｯﾀｰ ｰｶﾑﾛｰﾗｰｼﾞ ｸ	(1)
55		140-28203	SPREADER CAM ROLLER	ﾙｰﾊﾟｰ ｰｶﾑﾛｰﾗｰ	1
56		SM-8060802-TP	SCREW M6 L=8	ﾄﾒﾈｼﾞ M6 L=8	1
57		140-29300	SPREADER DRIVING SHAFT ROLLER	ｽﾌﾟﾚｯﾀｰ ｸﾄﾞ ｳｼﾞ ｸ ﾗｯ	1
58		140-29409	RING	ｽﾌﾟﾚｯﾀｰ ｸﾄﾞ ｳｼﾞ ｸ ﾗｯ	1
59		WP-0531000-SC	WASHER 5.3X10X1	ﾋﾗｼﾞ ｶﾞ ｹ 5.3X10X1	2
60		SM-8030412-TP	SCREW	ﾄﾒﾈｼﾞ M3 L=4	2
61		SM-5041455-SN	SCREW	ﾅﾊﾞ ｹｼﾞ	1

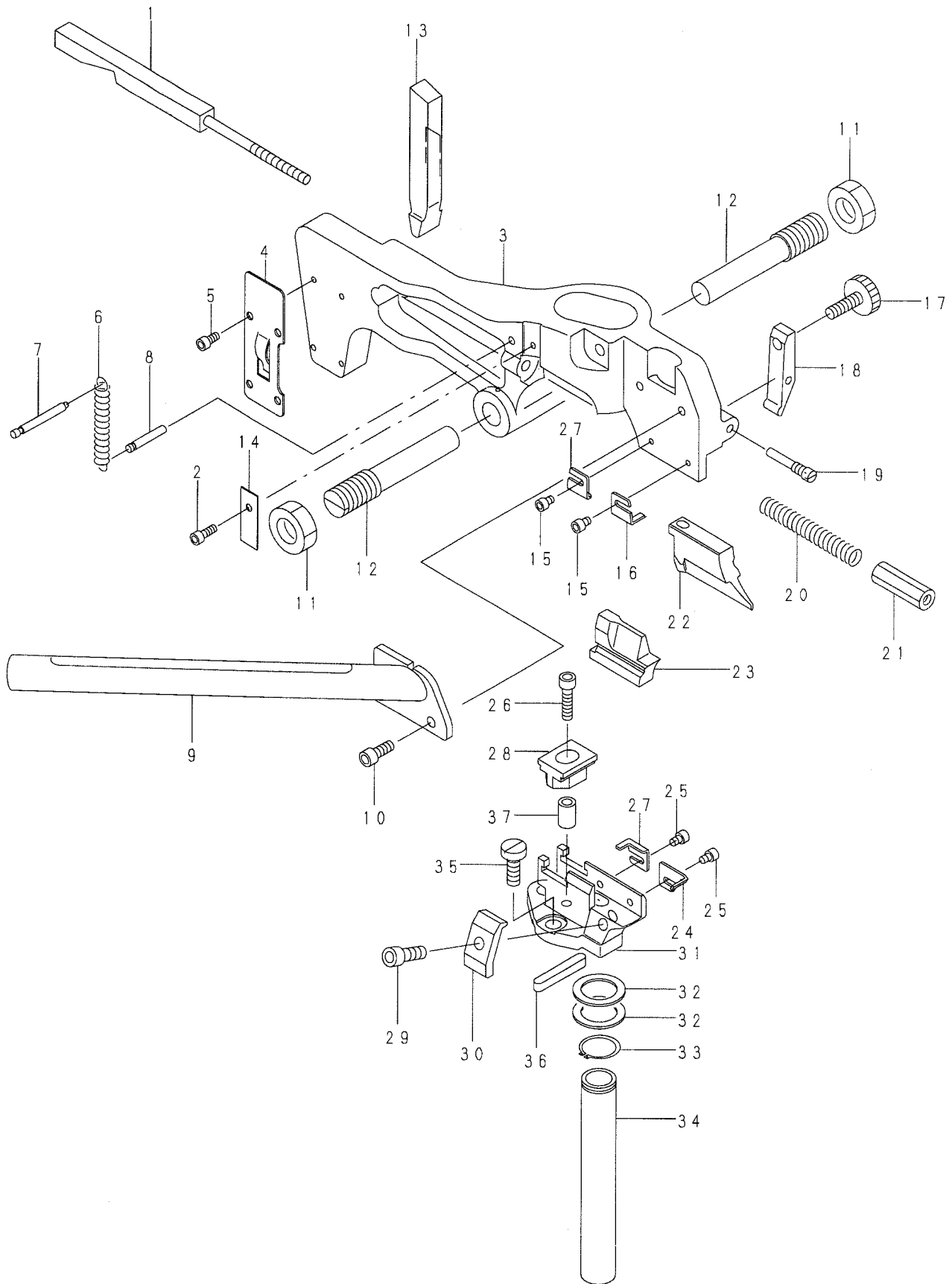
主カム・パターンカム関係



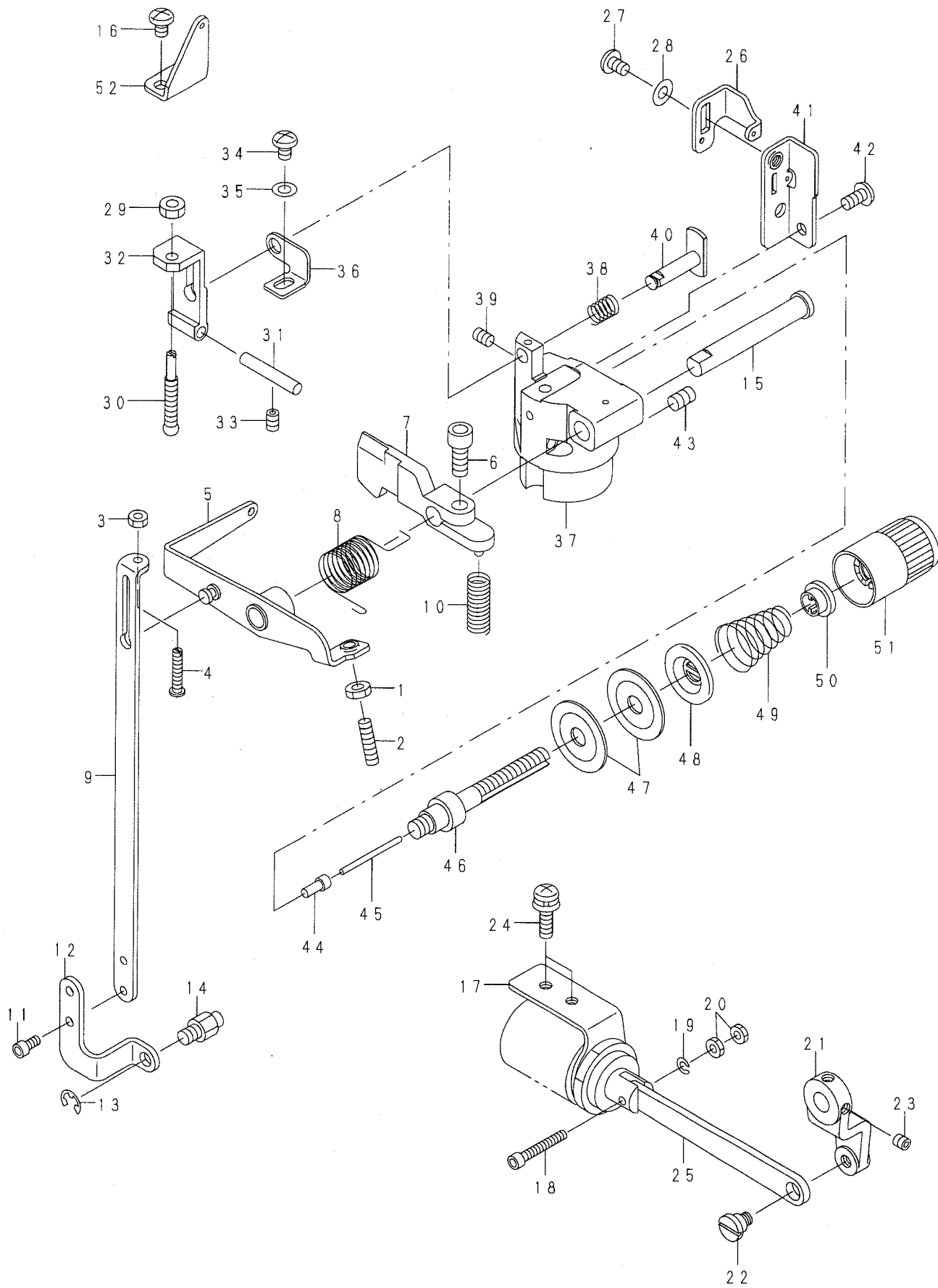
REF. NO	NOTE	PART NO.	DESCRIPTION	ヒョウメイ	Qty
1		140-33005	MAIN CAM PRESSER	メインカムプッシャー	1
2		140-33203	ADJUSTING SCREW A	メインカム調整ネジ A	2
3		140-33104	ADJUSTING BASE	メインカム調整ベース	4
4		SM-6081542-CP	SCREW M8X1.25 L=15	ロツカクアナネジ M8 L=15	4
5		SM-8511650-TP	SCREW	トメネジ M8X0.75 L=16	2
6		NM-6510515-SC	NUT	ロツカクナツト M8X0.75 H=5 3シュ	4
7		140-32551	MAIN CAM ASM.	メインカム (クミ)	1
8		140-32908	CLAMP MOVING GUIDE NUT	クランプキートウガイ ト ナツト	(1)
9		PH-0500165-SO	PIN	ハコウビシ マル5X16	(1)
10		140-32601	KNIFE MOVING CAM	メスサトウカム	(1)
11		SM-6050802-TP	SCREW M5X0.8 L=8	ロツカクアナネジ M5X0.7 L=8	(2)
12		SB-3250002-00	BEARING	コロガリシクウケ	(1)
13		140-32502	MAIN CAM	メインカム	(1)
14		140-32700	CLAMP MOVING CAM	クランプサトウカム	(2)
15		140-32809	CLAMP STARTING ARM GUIDE PLATE	クランプキートウガイ ト イタ	(1)
16		SM-1041001-SP	SCREW M4X0.7 L=10	サラコネジ M4X0.7 L=10	(1)
17		RC-3200002-KO	RETAINING RING	Cガタトメ 29.3	(1)
18		140-33807	BRAKE BAND BASE	ブレーキバンド トメダ イ	1
19		SM-6041202-TP	SCREW M4X0.7 L=12	ロツカクアナネジ M4	2
20		NM-6060001-SC	NUT M6	ロツカクナツト M6 1シュ	1
21		140-33450	BRAKE BAND	ブレーキバンド (クミ)	1
22		140-33708	SCREW	ブレーキバンド チョウセイネジ	1
23		SM-6082502-TP	SCREW M8 L=25	ロツカクアナネジ M8	3
24		140-34706	NEEDLE BAR ROTARY GEAR	ハリネウセンガイ ト ウキヤ	2
25		140-25605	PATTERN DRIVING ARM BLOCK	パット プレートオリジクカクコ マ	1
26		CS-1201010-SH	THRUST COLLAR ASM. D=12 W=10	スラストワケ D=12 W=10 クミ	1
27		SS-8660610-TP	SCREW 1/4-40 L=6	トメネジ 1/4-40 L=6	2
28		140-34805	MAIN CAM LID	メインカムフタ	1
29		140-25704	BRACKET DRIVING ROLLER	パット プレートオリジコロ	1
30		140-34201	BRACKET DRIVING ROLLER SHAFT	ブラケットコロローラシク	1
31		140-34003	BRACKET DRIVING ARM	ブラケットコロウヂ	1
32		140-34102	DRIVING ARM FULCRUM SHAFT	ブラケットコロウヂ ツテンシク	1
33		WP-1052000-SC	WASHER 10.5X18X2	ヒラサガネ 10.5X18X2	1
34		140-34300	BRACKET DRIVING LINK	ブラケットコロウリシク	1
35		NM-6550815-SF	NUT	メトルナツト	1
36		140-34409	BRACKET DRIVING LINK SHAFT	ブラケットコロウリシク	1
37		140-34607	BRACKET REVOLUTION ARM SHAFT	ブラケットセンガイウヂシク	1
38		140-34508	BRACKET ROTARY ARM	ブラケットセンガイウヂ	1
39		WP-0850002-SC	WASHER 8.5X18X1.6	ヒラサガネ 8.5X18X1.6	1
40		NM-6080001-SC	NUT M8X1.25	ロツカクナツト M8 1シュ	1
41		140-34904	BRACKET REVOLUTION SHAFT	ブラケットセンガイシク	1
42		140-35950	PATTERN CAM MOVING ARM	パターントウウヂ (クミ)	1
43		140-35703	PATTERN CAM ROLLER	パターントウコロラ	1
44		RC-0650811-KP	RETAINING RING	Cガタトメ	2
45		SB-1070005-00	BARING	コロガリシクウケ	1
46		140-35802	BEARING INSTALLING BASE	パターントウコロラ トリツケダ イ	1
47		NM-6160003-SB	NUT M16	ロツカクナツト M16 3シュ	1
48		140-37006	PATTERN CAM(FRONT KNIFE)	パターントウカム (サキメス)	1
49		140-36305	STITCH LENGTH SENSOR PLATE	ビッチセンサカンチイタ	1
50		SM-8042502-TP	SCREW M4X0.7 L=25	トメネジ M4X0.7 L=25	1
51		140-35109	PATTERN CAM INSTALLING BASE	パターントウカム トリツケダ イ	1
52		140-35307	PATTERN CAM POSITIONING SHAFT	パターントウカム イチキメシク	1
53		140-35000	PATTERN CAM SHAFT	パターントウカムシク	1
54		SM-6061802-TP	SCREW M6 L=18	ロツカクアナネジ M6	4
55		140-35505	PATTERN CAM BASE	パターントウカム トメダ イ	1
56		140-35604	PATTERN CAM GEAR	パターントウカム ウォームギヤ	1
57		SM-8061002-TP	SCREW M6 L=10	トメネジ M6 L=10	2
58	#01	WP-0600116-KP	WASHER	ヒラサガネ	2
59		SM-6060802-TP	SCREW M6 L=8	ロツカクアナネジ M6 L=8	1
60		SS-8660610-TP	SCREW 1/4-40 L=6	トメネジ 1/4-40 L=6	2
61		SM-6041602-TP	SCREW M4X0.7 L=16	ロツカクアナネジ M4X0.7 L=16	1
62		NM-6040001-SC	NUT M4	ロツカクナツト M4	1
63		HD-0006600-10	SENSOR BRACKET	センサ トリツケカナク	1
64		SM-6082502-TP	SCREW M8 L=25	ロツカクアナネジ M8	1
65		SM-6030802-TP	SCREW M3X0.5 L=8	ロツカクアナネジ M3X0.5 L=8	1
66		WP-0320501-SD	WASHER	ヒラサガネ ミカキマ M3	1
67		NM-6040001-SC	NUT M4	ロツカクナツト M4	1
68		B1506-352-000	TENSION SPRING RACK B	ビツハリハネカケ B	2
69		140-36206	PATTERN CAM DRIVING SPRING	パターントウウヂハネ	1
70		SM-9051203-SD	BOLT M5X12	ロツカクネジ M5X0.8 L=12	1
71		NM-6050003-SC	NUT M5X0.8	ロツカクナツト M5X0.8 3シュ	1
72		NM-9040001-SC	WING NUT M4	チョーナツト	1
73		SM-6060802-TP	SCREW M6 L=8	ロツカクアナネジ M6 L=8	2
74		140-36602	HP SENSOR INSTALLING PLATE	HPセンサ トリツケダ イ	1
75		CS-1601211-TH	THRUST COLLAR	スラストワケ	1
76		140-36503	HP SENSOR PLATE	HPセンサカンチイタ	1
77		140-36404	INSTALLING BASE	ビッチセンサ トリツケダ イ	1
78		140-33906	BRAKE BAND SPRING	ブレーキバンドハネ	1
79		SL-4041091-SC	SCREW M4 X 10	ナメコネジ セス M4X0.7 L=10	2
80		WP-0380516-SD	WASHER	ヒラサガネ	1
81		SM-6030602-TP	SCREW M3X0.5 L=6	ロツカクアナネジ M3X0.5 L=6	1
82		WP-0430800-SC	WASHER M4	ヒラサガネ コガタマ M4	1

NOTE (注記) #01...SELECTING PART

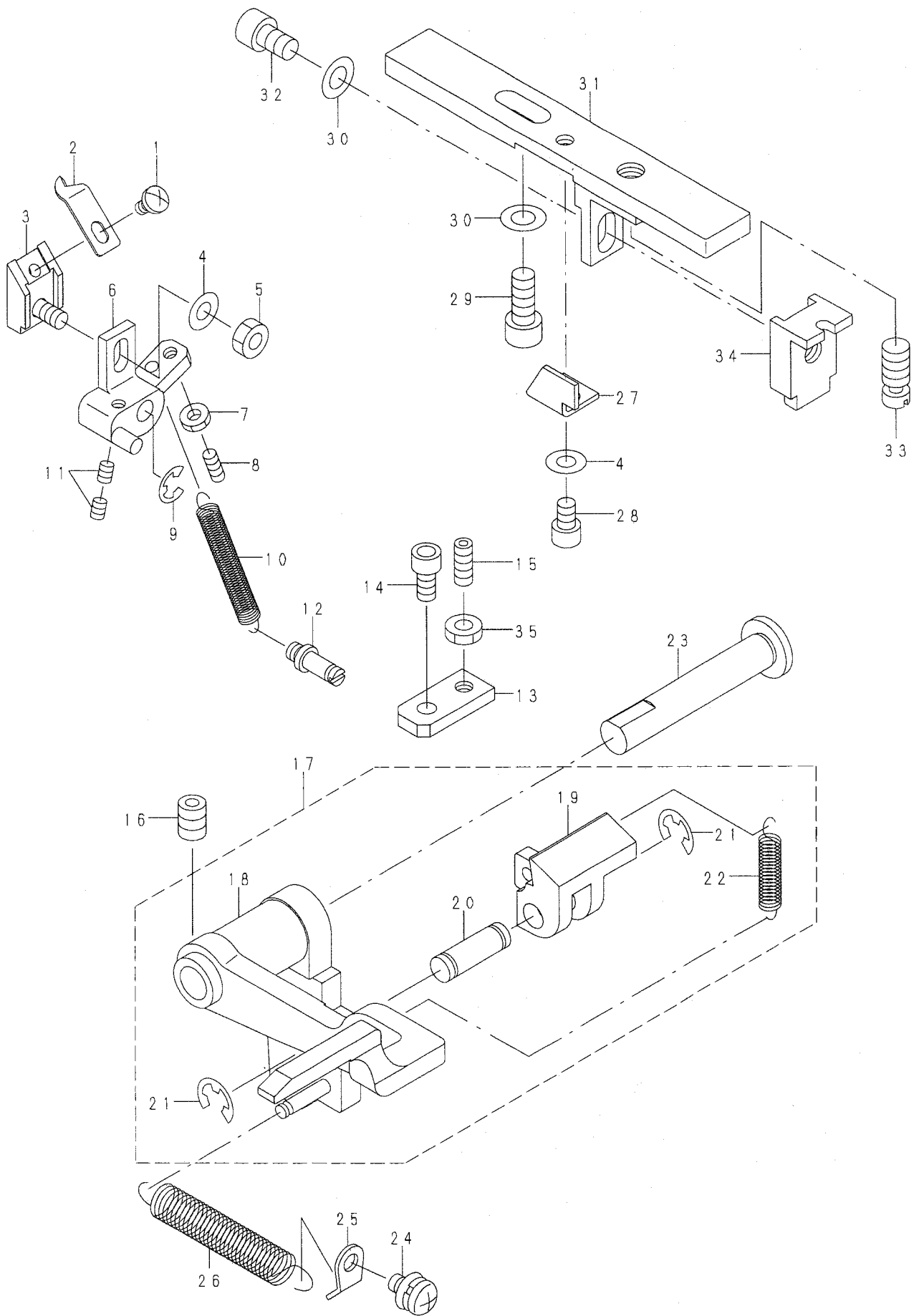
選択使用



REF. NO	NOTE	PART NO.	DESCRIPTION	品名	Qty
1		140-39804	CAM	メスアツチヨウセツカム	1
2		SM-6030802-TP	SCREW M3X0.5 L=8	ロツカクアナホ <sup>ホ</sup> ルト M3X0.5 L=8	1
3		140-39002	KNIFE ARM	メスウテ <sup>テ</sup>	1
4		140-39705	KNIFE MOVING ARM LID	メスサト <sup>ト</sup> ウウテ <sup>テ</sup> フタ	1
5		SM-6030602-TP	SCREW M3X0.5 L=6	ロツカクアナホ <sup>ホ</sup> ルト M3X0.5 L=6	4
6		140-40208	KNIFE ARM SPRING	メスウテ <sup>テ</sup> モト <sup>ト</sup> シハ <sup>ハ</sup> ネ	1
7		B3423-180-000	ANCHOR	キト <sup>ト</sup> -ウテ <sup>テ</sup> ハ <sup>ハ</sup> ネカケ A	1
8		B3434-180-000	ANCHOR	スハ <sup>ハ</sup> リジ <sup>ジ</sup> ク ウテ <sup>テ</sup> ハ <sup>ハ</sup> ネカケ	1
9		140-40356	DUST BOX COMPLE.	ヌノクス <sup>クス</sup> シュ-トウエ <sup>エ</sup> ケツゴ <sup>ゴ</sup> ウ	1
10		SM-6041002-SC	SCREW	ロツカクアナホ <sup>ホ</sup> ルト	2
11		NM-6610515-SC	NUT	ロツカクナツト M12X1 H=5 3シュ	2
12		140-39101	KNIFE ARM FULCRUM SHAFT	メスウテ <sup>テ</sup> シテンシ <sup>シ</sup> ク	2
13		140-39606	KNIFE MOVING ARM	メスサト <sup>ト</sup> ウウテ <sup>テ</sup>	1
14		140-40109	NUT FIXED PLATE	メスアツチヨウセツナツトコテイイタ	1
15		SM-6030402-TP	SCREW M3X0.5 L=4	ロツカクアナホ <sup>ホ</sup> ルト	2
16		140-39200	KNIFE STOPPER	メスストッハ <sup>ハ</sup> - (ウエ)	1
17		140-39408	SCREW	メスコテイネジ <sup>ジ</sup>	1
18		140-39309	KNIFE FIXED PLATE(UPPER)	メスコテイイタ (ウエ)	1
19		140-39507	SCREW	メスコテイイタシテンネジ <sup>ジ</sup>	1
20		140-39903	SPRING	メスアツチヨウセツカムハ <sup>ハ</sup> ネ	1
21		140-40000	NUT	メスアツチヨウセツナツト	1
22		140-41206	CLOTH CUTTING KNIFE(EYELET)	ヌノキリメス (ハトメ)	1
23		140-41909	KNIFE SUPPORT 22(EYELET)	メスウケ 22MM(ハトメ)	1
24		140-40901	KNIFE STOPPER(LOWER)	メスストッハ <sup>ハ</sup> - (シタ)	1
25		SM-6030402-TP	SCREW M3X0.5 L=4	ロツカクアナホ <sup>ホ</sup> ルト	2
26		SM-6041602-TP	SCREW M4X0.7 L=16	ロツカクアナホ <sup>ホ</sup> ルト M4X0.7 L=16	1
27		140-40802	KNIFE STOPPER (UPPER,LOWER)	メスストッハ <sup>ハ</sup> - (シ <sup>シ</sup> ヨウケ <sup>ケ</sup> )	2
28		140-41008	CLAMP SLIDE CAM	クランフ <sup>フ</sup> スライト <sup>イト</sup> カム	1
29		SM-9051400-SN	SCREW	ロツカクホ <sup>ホ</sup> ルト	1
30		140-40703	KNIFE FIXED PLATE(LOWER)	メスコテイイタ (シタ)	1
31		140-40505	KNIFE BASE	メスト <sup>ト</sup> タ <sup>タ</sup> イ	1
32		B1149-352-000	GASKET	オクリチヨ-セツアナ <sup>ナ</sup> ネジ <sup>ジ</sup> ハ <sup>ハ</sup> ツキン	2
33		RC-1400001-KP	C-SHAPED SNAP RING	Cカ <sup>カ</sup> タトメワ	1
34		140-41107	DUST CHUTE, LOWER	ヌノクス <sup>クス</sup> シュ-ト シタ	1
35		SM-6051400-SP	SCREW	ヒラネジ <sup>ジ</sup>	3
36		140-21604	KEY	クラツチキー	1
37		140-43400	CLAMP SLIDE COLLAR	クランフ <sup>フ</sup> スライト <sup>イト</sup> カムカラ-	1

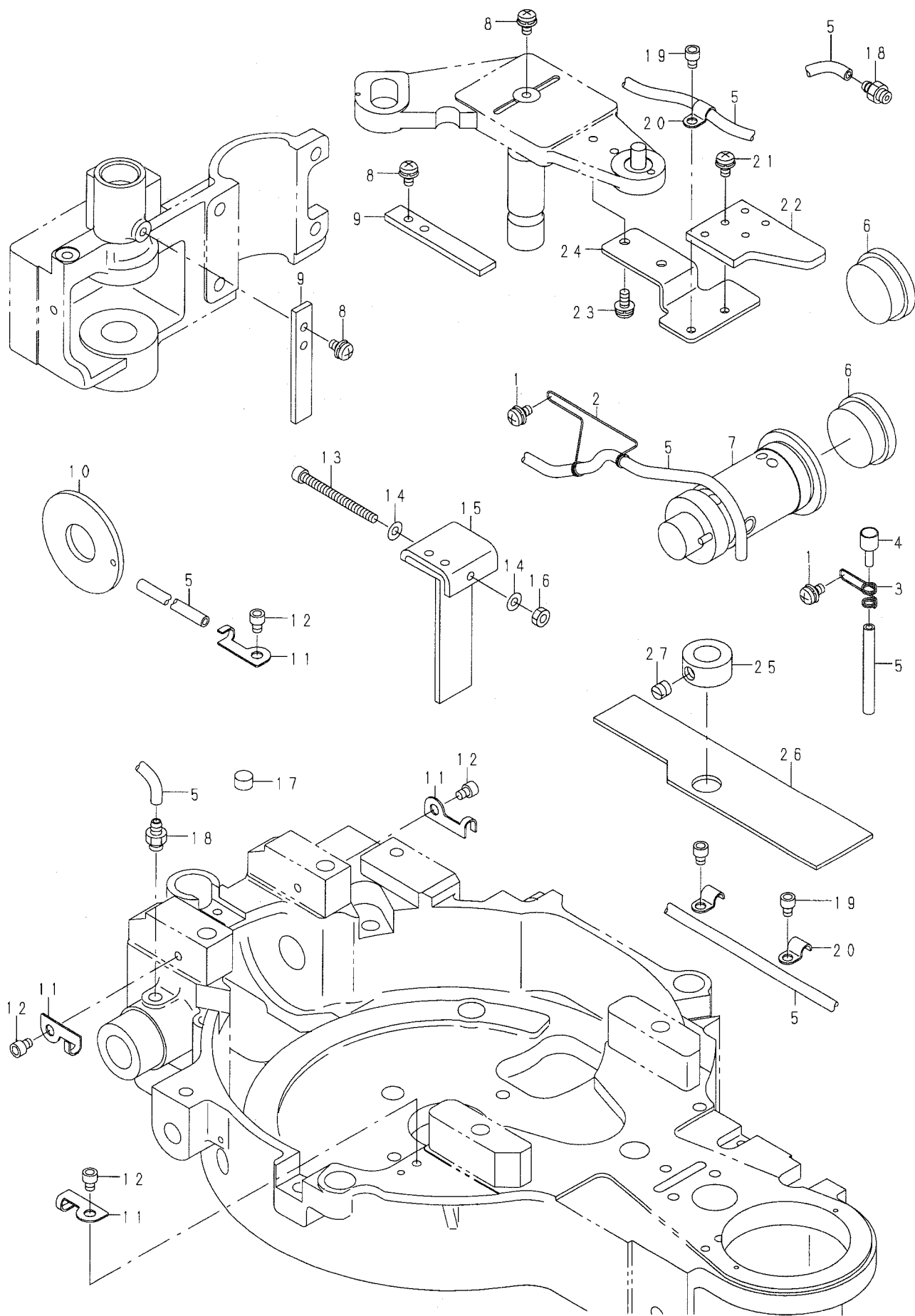


REF. NO	NOTE	PART NO.	DESCRIPTION	品名	Qty
1		NM-6040003-SC	NUT M4	ロツカクナツト M4	1
2		SM-8041552-TP	SCREW M4 L=15	トメネジ	1
3		NM-6030001-SN	NUT	ロツカクナツト	1
4		140-49308	ADJUSTING SCREW	ハリトクリタ シリンクチョウセツネジ	1
5		140-48557	DRAW LINK COMPLE.	ハリトクリタ シリンク (クミ)	1
6		SM-6051202-TP	SCREW M5X0.8 L=12	ロツカクアナホ ルト M5X0.8 L=12	1
7		140-48102	DISK RELEASING DRIVING ARM	サラユルメクト ウウテ	1
8		140-48409	NEEDLE THREAD DRAW LINK SPRING	ハリトクリタ シリンクウテ ハネ	1
9		140-49209	NEEDLE THREAD DRAW LINK	ハリトクリタ シリンク	1
10		140-48201	SPRING	サラユルメクト ウウテ ハネ	1
11		SM-6030602-TP	SCREW M3X0.5 L=6	ロツカクアナホ ルト M3X0.5 L=6	2
12		140-49407	CONNECTING LINK	ハリトクリタ シレンケツリンク	1
13		RE-0400000-KO	E-RING 4	Eカ タトメワ 4	1
14		140-49506	CONNECTING LINK SHAFT	ハリトクリタ シレンケツリンク ク	1
15		140-48300	LINK ARM SHAFT	ハリトクリタ シリンクウテ シテンク	1
16		SM-4040655-SN	SCREW M4X0.7 L=6	ナハ コネジ M4 L=6	2
17		140-49100	SOLENOID INSTALLING PLATE	ソレノイド トリツケイタ	1
18		SM-6032002-TN	SCREW M3X0.5 L=20	ロツカクアナホ ルト M3X0.5 L=20	1
19		WS-0310002-KR	SPRING WASHER 3.1X5.9X0.7	ハネサ カネ 3.1X5.9X0.7	1
20		NM-6030003-SC	NUT M3	ロツカクナツト M3	2
21		140-48904	DISK RELEASING LINK B	サラユルメリック (B)	1
22		SD-0640321-SP	HINGE SCREW D= 6.35 H= 3.2	タネジ D=6.35 H=3.2	1
23		SM-8040402-TP	SCREW M4X0.7 L=4	トメネジ M4X0.7 L=4	2
24		SL-4041691-SC	SCREW M4 X 10	ナハ コネジ セムス M4X0.7 L=16	2
25		140-48805	DISK RELEASING LINK A	サラユルメリック (A)	1
26		140-47807	NEEDLE THREAD ADJUSTING GUIDE	ハリトチョウセツイトアンナイ	1
27		SM-4040655-SN	SCREW M4X0.7 L=6	ナハ コネジ M4 L=6	1
28		WP-0430801-SC	WASHER 4.3X9X0.8	ヒラサ カネ 4.3X9X0.8	1
29		NM-6040001-SD	NUT M4	ロツカクナツト M4	1
30		140-47906	ADJUSTING SCREW	クト ウイタチョウセツネジ	1
31		B1147-141-H00	PIN	オクリ チョウセツ ピン	1
32		140-47708	DRIVING PLATE	ハリトオサエビ ソクト ウイタ	1
33		SM-8040602-TP	SCREW M4X0.7 L=6	トメネジ	1
34		SM-4040655-SP	SCREW	ナハ コネジ M4 L=6	1
35		WP-0430800-SD	WASHER M4	ヒラサ カネ コガ タマル M4	1
36		140-47609	ADJUSTING PLATE	ハリトオサエビ ンハネ チョウセイイタ	1
37		140-46809	UPPER THREAD ADJUSTING BASE	ウワイトチョウセツイ	1
38		140-47500	SPRING	ハリトオサエビ ンハネ	1
39		SM-8040602-TP	SCREW M4X0.7 L=6	トメネジ	1
40		140-47401	NEEDLE THREAD PRESSER PIN	ハリトオサエビ ピン	1
41		140-47302	NEEDLE THREAD PRESSER PLATE	ハリトオサエイタ	1
42		SM-5040855-SN	SCREW	ハ イントネジ	1
43		SM-8050812-TP	SCREW M5X8	トメネジ M5X0.8 L=8	1
44		140-47203	DISK RELEASING PIN SHAFT	サラユルメビ ンオシク	1
45		B3118-552-G00	TENSION RELEASE PIN	イトユルメ ビン G	1
46		140-46908	UPPER THREAD ADJUSTING BAR	ウワイトチョウセツウ	1
47		B3126-012-000	THREAD TENSION DISK	イトチヨ-シサラ	2
48		B3132-552-000	THREAD TENSION DISK PRESSER	イトチヨ-シ サラオサエ	1
49		140-47005	SPRING	ウワイトチョウセツハネ	1
50		B3112-704-000	TENSION SPRING BUSHING	ハネ フ ヲシユ	1
51		121-26819	KNOB ,RED	イトチヨウシツマミ アカ	1
52		140-49605	UPPER THREAD TENSION GUIDE A	ハリトイトアンナイ A	1

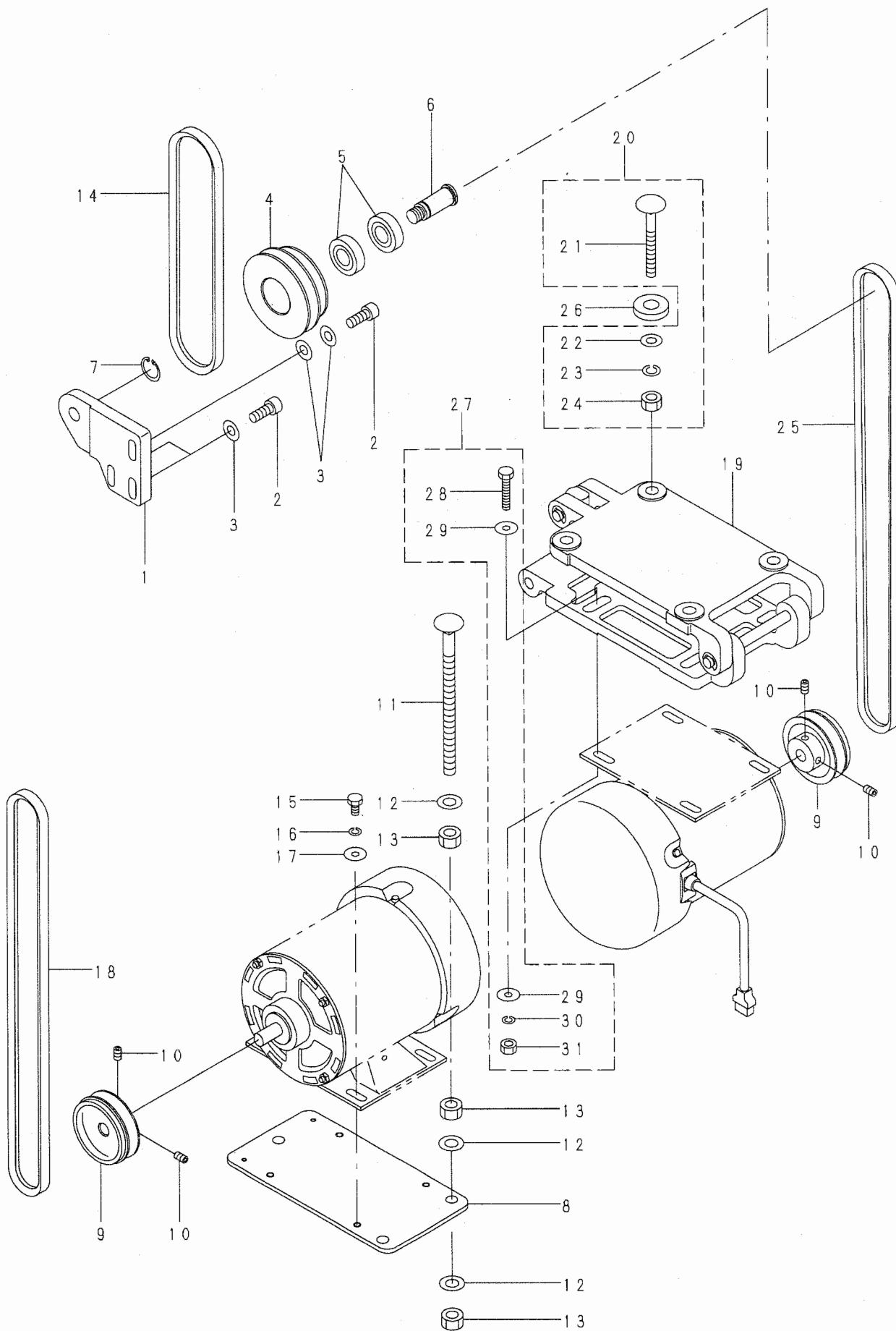




REF. NO	NOTE	PART NO.	DESCRIPTION	ヒョウメイ	Qty
1		SM-4030455-SN	SCREW	ナハ' コネジ' M3 L=4	1
2		140-50009	NEEDLE THREAD CUTTER KNIFE	ハリトキリメス	1
3		140-50157	ADJUSTING BASE ASM.	ハリトキリメス チョウセツタ' イ (クミ)	1
4		WP-0430801-SE	WASHER 4.3X9X0.8	ヒラサ' ガ' ネ ミカ' キマル M4	2
5		NM-6040001-SN	NUT M4X0.7	6カクナツト M4	1
6		140-50306	DRIVING ARM	ハリトキリメスサト' ウウテ'	1
7		NM-6030003-SC	NUT M3	ロツカクナツト M3	1
8		SM-8030802-TP	SCREW M3X0.5 L=8	トメネジ'	1
9		RE-0400000-K0	E-RING 4	Eガ' タトメワ 4	1
10		140-50405	RETURN SPRING	メスサト' ウウテ' モト' シハ' ネ	1
11		SM-8030450-TP	SCREW M3 L=3.5	トメネジ' M3 L=3.5	2
12		178-50603	SPRING PACK SHAFT	ハ' ネカケジ' ク	1
13		140-51908	STOPPER BASE	イトキリメスクト' ウウテ' ストッパ' -	1
14		SM-6040802-TP	SCREW M4X0.7 L=8	ロツカクアナホ' ルト	1
15		SM-8041012-TP	SCREW M4X10	トメネジ' M4X0.7 L=10	1
16		SM-8060802-TP	SCREW M6 L=8	トメネジ' M6 L=8	1
17		140-50660	CUTTER DRIVING ARM COMPLE.	イトキリメスクト' ウウテ' ソウクミ	1
18		140-50652	CUTTER DRIVING ARM ASM.	イトキリメスクト' ウウテ' (クミ)	(1)
19		140-50959	DRIVING LINK ASM.	イトキリメスクト' ウウテ' リンク (クミ)	(1)
20		140-51007	FULCRUM SHAFT	クト' ウウテ' リンクシテンジ' ク	(1)
21		RE-0500000-K0	E-RING	Eガ' タトメワ 5	(2)
22		140-51106	RETURN SPRING	クト' ウウテ' リンクモト' シハ' ネ	(1)
23		140-51205	FULCRUM SHAFT	イトキリメスクト' ウウテ' シテンジ' ク	1
24		SL-4040891-SC	SCREW M4 L=8	サ' ガ' ネツキ ナハ' コネジ' M4 L=8	1
25		140-16901	SPRING HOOK	クト' ウウテ' モト' シハ' ネカケ	1
26		140-51304	RETURN SPRING	イトキリメスクト' ウウテ' モト' シハ' ネ	1
27		140-51601	STOPPER	イトキリチョウセツタ' イストッパ' -	1
28		SM-6040602-TP	SCREW M4 L=6	ロツカクアナホ' ルト M4X0.7 L=6	1
29		SM-6051202-TP	SCREW M5X0.8 L=12	ロツカクアナホ' ルト M5X0.8 L=12	1
30		WP-0531000-SC	WASHER 5.3X10X1	ヒラサ' ガ' ネ 5.3X10X1	2
31		140-51502	THREAD CUTTER ADJUSTING BASE	イトキリチョウセツタ' イ	1
32		SM-6050802-TP	SCREW M5X0.8 L=8	ロツカクアナホ' ルト M5X0.7 L=8	1
33		140-51809	ADJUSTING SCREW	イトキリクト' ウコマチョウセイネジ'	1
34		140-51700	THREAD CUTTER DRIVING BLOCK	イトキリクト' ウコマ	1
35		NM-6040003-SC	NUT M4	ロツカクナツト M4	1

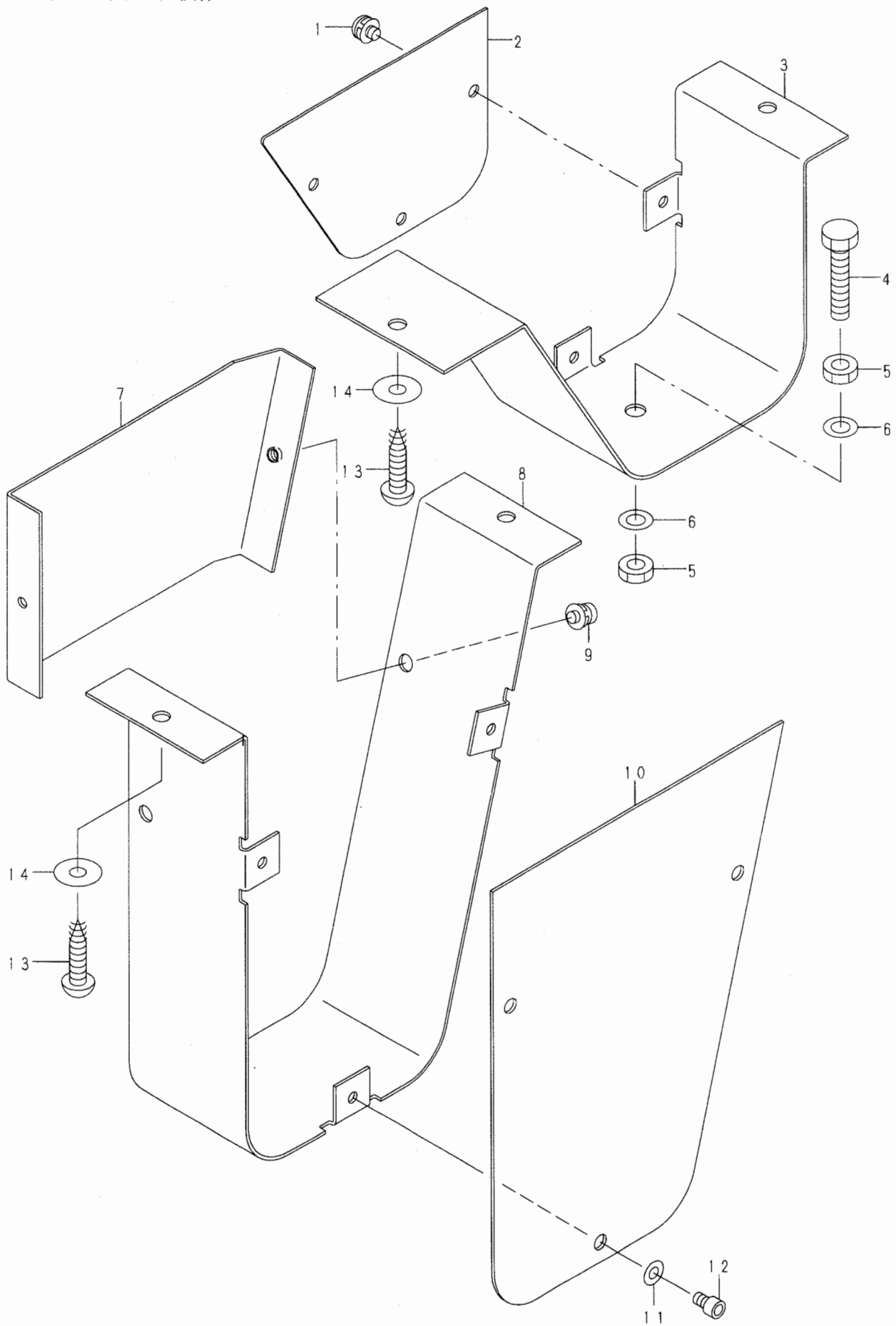


REF. NO	NOTE	PART NO.	DESCRIPTION	ヒ ヲ メ イ	Qty
1		SL-4040891-SC	SCREW M4 L=8	サカネツキナハコネジ M4 L=8	2
2		140-52401	SPRING	ハリホウウユジンオサエハネ	1
3		140-52302	SPRING	オイルチュウニュウハーフトメハネ	1
4		140-52203	OIL NOZZLE	オイルチュウニュウクチ	1
5		BT-0500300-EA	OIL TUBE	ウレタンチューブ	1
6		B3501-210-000	OIL	オイルケージ	2
7		140-52054	OIL TANK ASM.	オイルタンク(クミ)	1
8		SL-4040891-SC	SCREW M4 L=8	サカネツキナハコネジ M4 L=8	3
9		140-53102	FELT	ウオームキユウフェルト	2
10		140-53607	MAIN SHAFT BRAKE FELT	シュジクワレーキフェルト	1
11		110-30301	CABLE HOLDER	コートトメカナク	4
12		SM-6040502-TP	SCREW M4X0.7 L=5	ロツカクアナホルト M4 L=5	4
13		SM-6044552-TP	BOLT M4X45	ロツカクアナホルト	1
14		WP-0430801-SE	WASHER 4.3X9X0.8	ヒラサカネミカキマル M4	2
15		140-53003	FELT	テンビンキヤキユウフェルト	1
16		NM-6040003-SC	NUT M4	ロツカクナツト M4	1
17		140-53805	FELT	シュジクキユウフェルト	1
18		140-53706	SCREW	ハーフレンケツネジ	2
19		SM-6040502-TP	SCREW M4X0.7 L=5	ロツカクアナホルト M4 L=5	3
20		B3538-112-000	OIL RETURN TUBE HOLDER	カンリユウハーフオサエ	3
21		SL-4040891-SC	SCREW M4 L=8	サカネツキナハコネジ M4 L=8	1
22		140-53409	FELT	メインカムキユウフェルト	1
23		SL-4041091-SC	SCREW M4 X 10	ナハコネジ セムス M4X0.7 L=10	2
24		140-53508	MAIN CAM FELT BRACKET	メインカムフェルトブラケット	1
25		CS-1201010-SH	THRUST COLLAR ASM. D=12 W=10	スラストウケ D=12 W=10 クミ	1
26		140-53904	FELT	メンブフェルト	1
27		SS-8660610-TP	SCREW 1/4-40 L=6	トメネジ 1/4-40 L=6	1

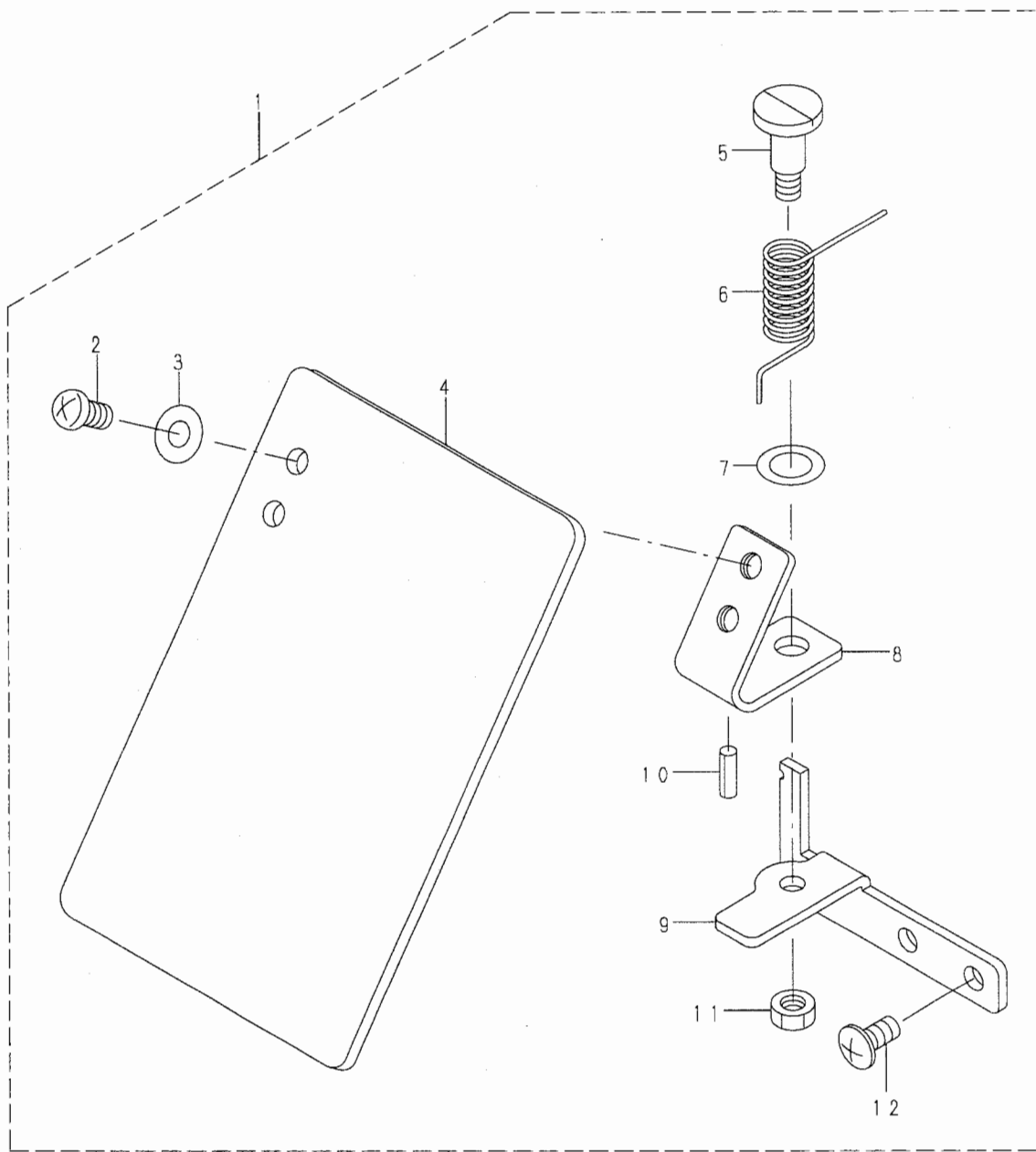


REF. NO	NOTE	PART NO.	D E S C R I P T I O N	キ ャ ン ン ン	Qty
1		140-55008	SUPPORT BASE	チュウカンフー - リンジン タ イ	1
2		SM-6082002-TR	SCREW M8 L=20	ロツカクアナホリ ルト M8 L=20	3
3		WP-0850002-SC	WASHER 8.5X18X1.6	ヒラサ カネ 8.5X18X1.6	4
4		140-55107	INTERMEDIATE PULLEY	チュウカンフー - リ	1
5		SB-1150004-00	RADIAL BEARING	ラジアル ジン クウケ	2
6		140-55206	FULCRUM SHAFT	チュウカンフー - リンジンジンク	1
7		RC-0150001-KP	RETAINING RING 13.8	Cカ タトメワ 13.8	1
8		140-55305	INSTALLING PLATE	ハヤオクリモーターリツケイタ	1
9		140-55404	MOTOR PULLEY	モーターフー - リ	2
10		SM-8061002-TP	SCREW M6 L=10	トメネジ M6 L=10	4
11		115-71908	BOLT D	ウケイタホリ ルト D	3
12		WP-1102016-SC	WASHER 11X21X2	ヒラサ カネ 11X21X2	9
13		NS-6240630-SN	NUT 3/8-18	ロツカクナツト 3/8-18	9
14		MTJ-VM002100	V-BELT	Vホリ ルト 21インチ	1
15		SM-9061203-SE	SCREW M6 L=12	ロツカクホリ ルト M6 L=12	4
16		WS-0621210-KR	SPRING WASHER 6.2X11.4X1.2	ハネサ カネ 6.2X11.4X1.2	4
17		WP-0612056-SD	WASHER 6.1X18.5X2	ヒラサ カネ 6.1X18.5X2	4
18		MTJ-VM003300	V-BELT, 33 INCH	Vホリ ルト 33インチ	1
19		B7101-761-BA0	MOTOR BASE ASM.	モーター イクミ	1
20		MTJ-MS00000S	SCREW SET	モーターリツケホリ ルト クミ	4
21		MTJ-MS000000	MOUNTING BOLT	モーターイトリツケホリ ルト	(4)
22		WP-0850002-SC	WASHER 8.5X18X1.6	ヒラサ カネ 8.5X18X1.6	(4)
23		WS-0902010-KN	SPRING WASHER 9.0X15.0X2.0	ハネサ カネ 9X15X2	(4)
24		NS-6200710-SN	NUT 5/16-18	ロツカクナツト 5/16-18	(4)
25		MTJ-VM003800	V-BELT, 38 INCH	Vホリ ルト 38インチ	1
26		MTJ-MGC00000	RUBBER CUSHION	ゴムクツシヨソ	4
27		BNE-GSET0003	SCREW SET	ネジ セツト	4
28		SM-9063213-CN	SCREW M6 L=32	ロツカクホリ ルト M6 L=32	(4)
29		WP-0612056-SE	WASHER 6.1X18.5X2	ヒラサ カネ 6.1X18.5X2	(1)
30		WS-0621210-KR	SPRING WASHER 6.2X11.4X1.2	ハネサ カネ 6.2X11.4X1.2	(4)
31		NM-6060001-SE	NUT M6	ロツカクナツト M6 リユ	(4)

モーターリカバー関係



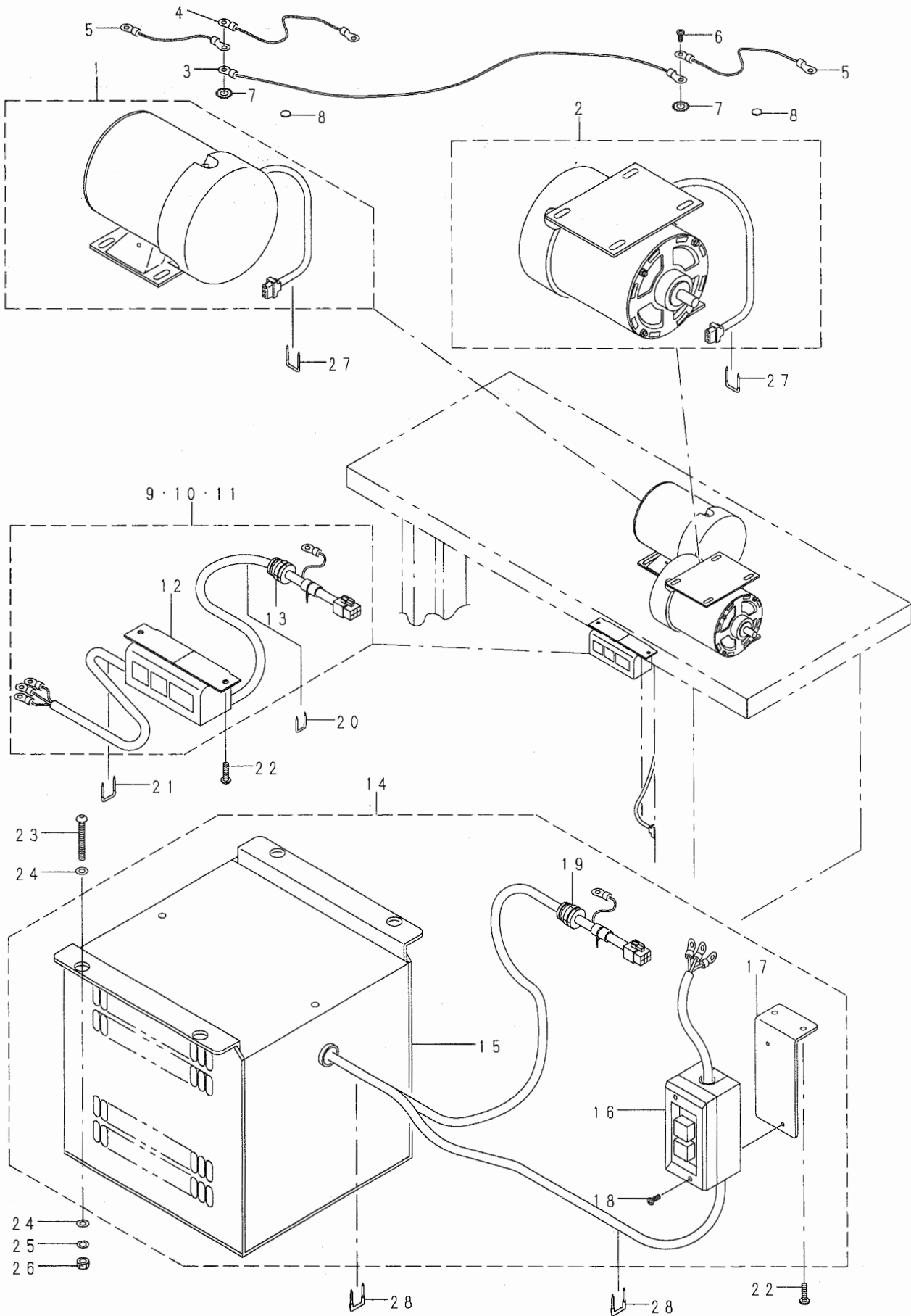
REF. NO	NOTE	PART NO.	DESCRIPTION	ヒラサ・カネ	Qty
1		SL-4040691-SC	SCREW M4 L=6	サ・カ・ネツキ ナハ・コネシ・ M4 L=6	3
2		140-55909	MOTOR PULLEY COVER B FRONT	モーターフ・リカハ・ - B マエ	1
3		140-55800	MOTOR PULLEY COVER B	モーターフ・リカハ・ - B	1
4		SM-9063003-SC	SCREW M6 L=30	ロツカクホ・ルト	1
5		NM-6060003-SC	NUT M6	ロツカクナツト M6	2
6		WP-0641600-SC	WASHEW 6.4X12.5X1.6	ヒラサ・カネ	2
7		140-55701	MOTOR PULLEY COVER A FRONT	モーターフ・リカハ・ - A ウツロ	1
8		140-55503	MOTOR PULLEY COVER A	モーターフ・リカハ・ - A	1
9		SL-4040691-SC	SCREW M4 L=6	サ・カ・ネツキ ナハ・コネシ・ M4 L=6	2
10		140-55602	MOTOR PULLEY COVER A FRONT	モーターフ・リカハ・ - A マエ	1
11		WP-0430801-SC	WASHER 4.3X9X0.8	ヒラサ・カネ 4.3X9X0.8	3
12		SM-6040602-TN	BOLT	ロツカクアナホ・ルト	3
13		SK-3552500-SC	WOOD SCREW D=5.5 L=25	マルモクネシ・ D=5.5 L=25	4
14		WP-0561616-SC	WASHER 5.6X16X1.6	ヒラサ・カネ 5.6X16X1.6	4





REF. NO	NOTE	PART NO.	DESCRIPTION	ヒョウメイ	Qty
1		140-58358	SAFETY PLATE COMPLE.	アンゼンプレート (ケツゴウ)	1
2		SS-4110715-SP	SCREW 11/64-40 L=7	ナハネジ 11/64-40 L=7	(2)
3		WP-0450801-SD	WASHER 4.5X10X0.8	ヒラサカネ 4.5X10X0.8	(2)
4		B3120-372-000	SAFETY PLATE	アンゼンプレート	(1)
5		SD-0601021-SP	HINGE SCREW D=6 H=10.2	タネジ D=6 H=10.2	(1)
6		139-43204	SAFETY PLATE RETURN SPRING	アンゼンプレート モトシハネ	(1)
7		WP-0740516-SP	WASHER 7.4X11.8X0.5	ヒラサカネ 7.4X11.8X0.5	(1)
8		B3121-372-000	SAFETY PLATE INSTALLING PLATE	アンゼンプレート トリツケイタ	(1)
9		140-58309	SAFETY PLATE INSTALLING BASE	アンゼンプレート トリツケタイ	(1)
10		PS-0200062-KH	SPRING PIN 2X6	スプリングピン 2X6	(1)
11		NS-6110310-SP	NUT 11/64-40	ロツカクナツト 11/64-40	(1)
12		SM-0040801-SC	SCREW	トラスネジ M4 L=8	(2)

モータ・電源スイッチ関係

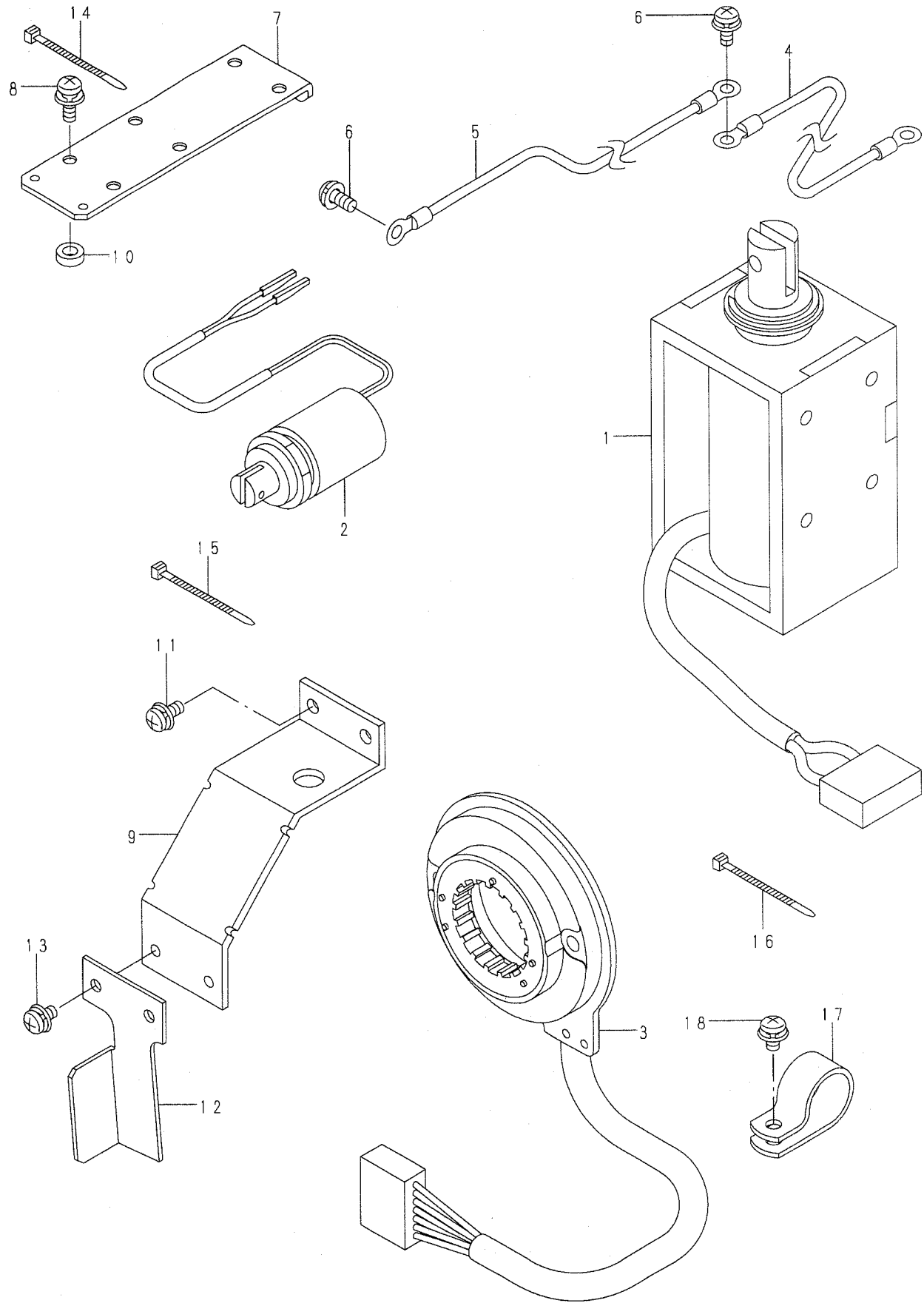


REF. NO	NOTE	PART NO.	DESCRIPTION	レ ン ズ イ	Qty
1		140-73100	MOTOR 200VA	モータ 200VA	1
2		140-73209	MOTOR 200VB	モータ 200VB	1
3		140-75451	MOTOR FG CABLE A ASM.	モータFGケーブルA (クミ)	1
4		140-75758	MOTOR FG CABLE B ASM.	モータFGケーブルB (クミ)	1
5		140-77051	MOTOR FG CABLE C ASM	モータFGケーブルC (クミ)	2
6		SL-4041091-SC	SCREW M4 X 10	ナベコネジ セムス M4X0.7 L=10	2
7		WT-0430002-KN	WASHER M4	ハツキサカネ M4	4
8		100-04109	GROUND MARK	グランドマーク	6
9	#01	140-72854	POWER SWITCH A ASM.	デソケンススイッチA (クミ)	1
10	#02	140-72953	POWER SWITCH B ASM.	デソケンススイッチB (クミ)	1
11	#03	140-73050	POWER SWITCH C ASM.	デソケンススイッチC (クミ)	1
12		240-12106	POWER SWITCH	デソケンススイッチ	(1)
13		HX-0021000-00	CORD LOCK	コード ロック	(1)
14	#04	140-71153	TRANSFORMER ASM.	400Vトランス (クミ)	1
15		140-71104	TRANSFORMER	400Vトランス	(1)
16		HA-0028100-00	SWITCH	カイハイキ	(1)
17		140-71401	POWER SWITCH INSTALLING PLATE	デソケンススイッチケイタ	(1)
18		SL-4041281-SC	SCREW M4X0.7 L=12	ナベコネジ セムス M4 L=12	(2)
19		HX-0021000-00	CORD LOCK	コード ロック	(1)
20	#05	MAO-11532000	CORD STAPLE	コード ステツプル	1
21	#05	D8204-555-D00	DRAWER STOPPER	ヒキタ シストツハ -	3
22		SK-3512001-SF	WOOD SCREW	マルモクネジ D=5.1 L=20	2
23	#04	SM-3065052-TC	SCREW	マルネジ M6 L=50	4
24	#04	WP-0651001-SC	WASHER	ヒラサカネ	8
25	#04	WS-0610002-KN	SPRING WASHER 6.1X12.2X1.5	ハネサカネ M6	4
26	#04	NM-6060001-SC	NUT M6	ロックナット M6 1シユ	4
27		D8204-555-D00	DRAWER STOPPER	ヒキタ シストツハ -	3
28	#04	D8204-555-D00	DRAWER STOPPER	ヒキタ シストツハ -	5

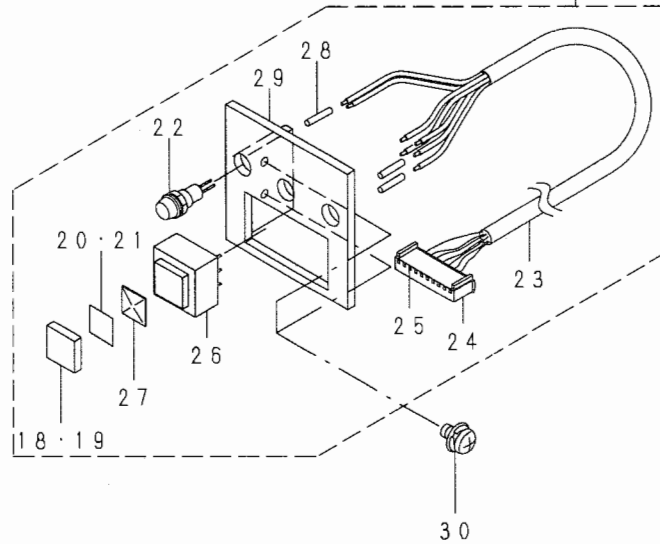
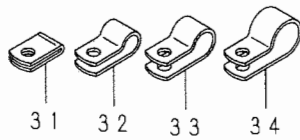
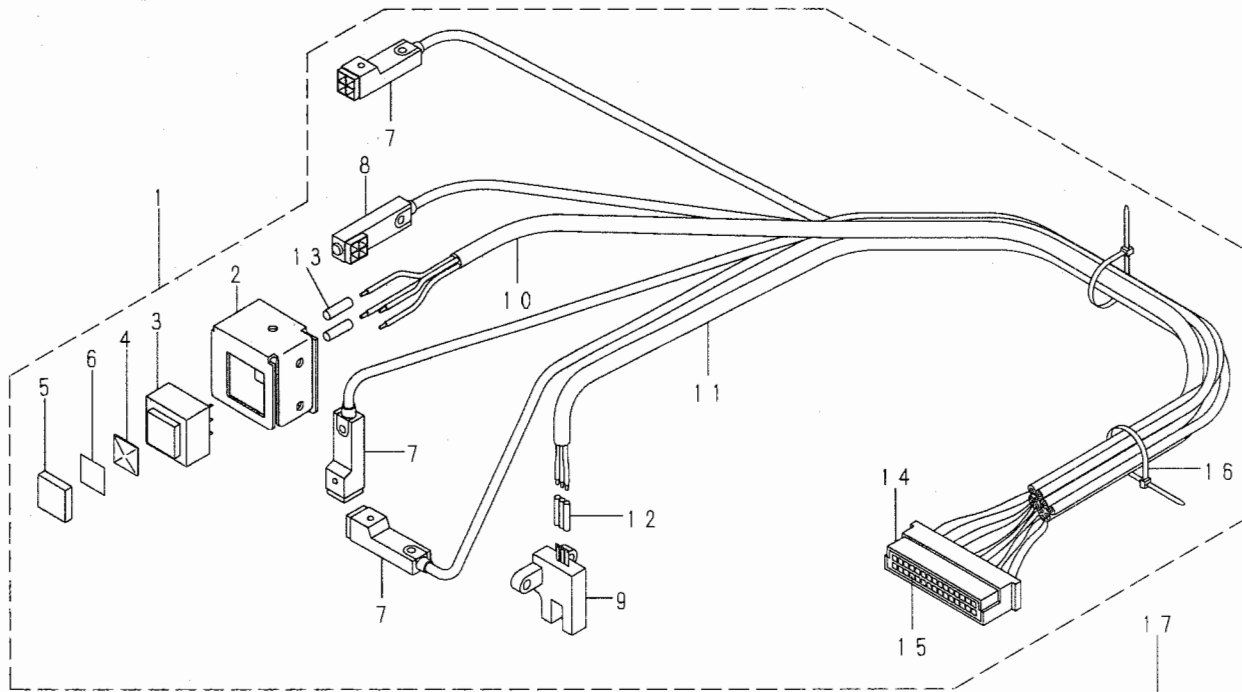
NOTE (注記)

#01	FOR $\phi$ 3 200V	$\phi$ 3 200V用
#02	FOR $\phi$ 1 200V	$\phi$ 1 200V用
#03	FOR $\phi$ 1 100V	$\phi$ 1 100V用
#04	FOR $\phi$ 1 400V	$\phi$ 1 400V用
#05	FOR $\phi$ 1 100V $\phi$ 1 200V	$\phi$ 1 100V $\phi$ 1 200V
	$\phi$ 3 200V	$\phi$ 3 200V用

22. SYNCHRONIZER & SOLENOID COMPONENTS  
 シンクロナイザー・ソレノイド関係

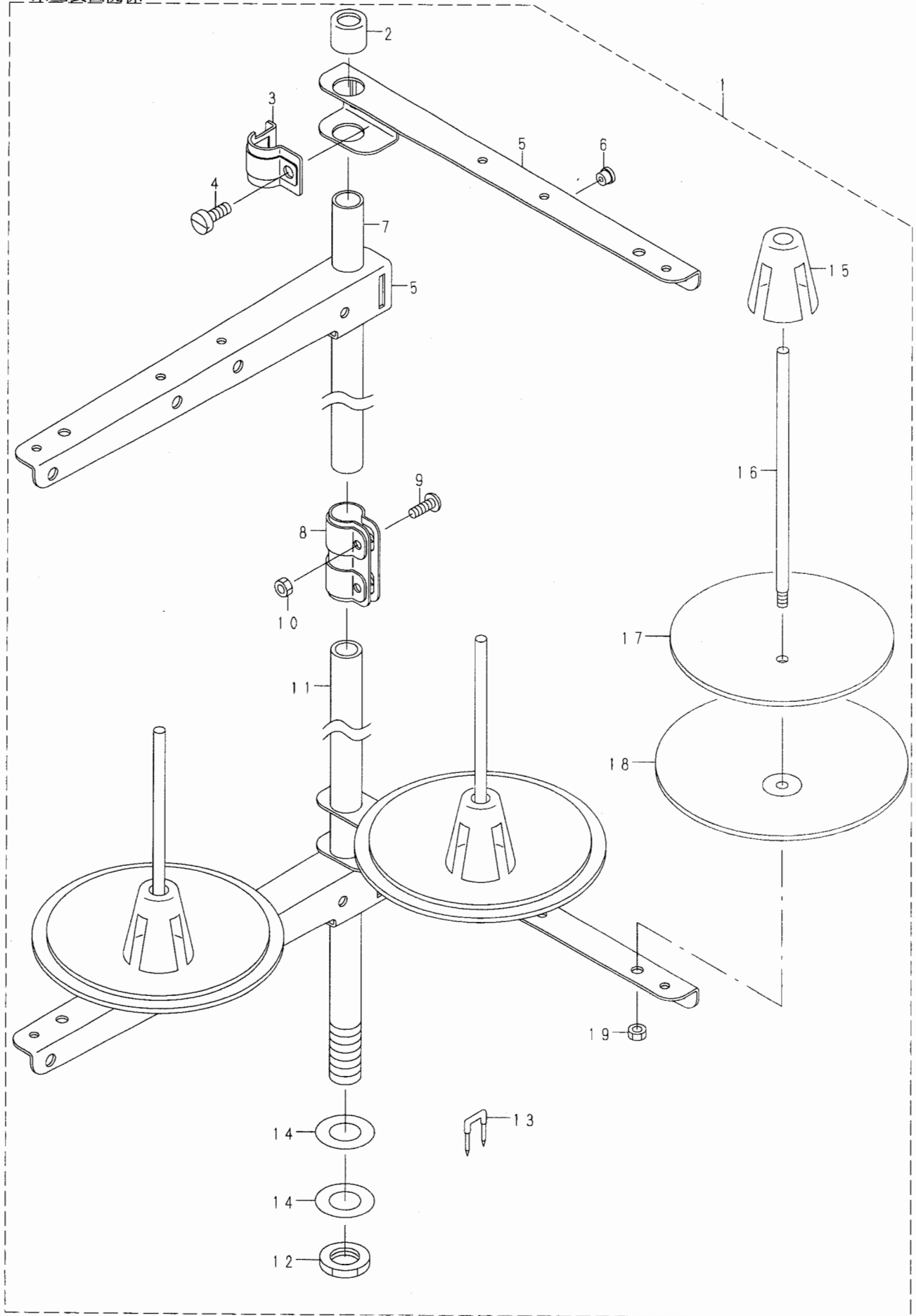


REF. NO	NOTE	PART NO.	DESCRIPTION	ヒ ヲ メ イ	Qty
1		140-75055	SOLENOID ASM.	ヒ° ヲチツレノイト° (クミ)	1
2		140-75154	SOLENOID ASM.	イトチヨウツレノイト° (クミ)	1
3		140-76970	POWER GENERATOR ATATER ASM.	ハツテ° ソキステ-タ° (クミ)	2
4		140-75550	FG CABLE A ASM.	ミツシFGケ-ブ° ルA (クミ)	1
5		140-75659	FG CABLE B ASM.	ミツシFGケ-ブ° ルB (クミ)	1
6		SL-4041091-SC	SCREW M4 X 10	ナハ° コネジ° セムズ M4X0.7 L=10	2
7		140-72102	CORD FIXING PLATE A	コ-ト° トメイタ° (A)	1
8		SL-4041291-SC	SCREW M4 L=12	ナハ° コネジ° セムズ M4 L=12	2
9		140-72201	CORD FIXING PLATE B	コ-ト° トメイタ° (B)	1
10		B3108-850-000	NEEDLE GUIDE SPACER	イトアンナイ° スハ° -サ	2
11		SL-4041091-SC	SCREW M4 X 10	ナハ° コネジ° セムズ M4X0.7 L=10	2
12		140-72300	CORD FIXING PLATE C	コ-ト° トメイタ° (C)	1
13		SL-4040891-SC	SCREW M4 L=8	サ° カ° ネツキ° ナハ° コネジ° M4 L=8	2
14		EA-9500B00-00	CABLE BAND 70	ケツソクハ° ソト° 70	15
15		EA-9500B02-00	CABLE BAND 150	ケツソクハ° ソト° 150	10
16		HX-0006500-0A	CABLE BAND 200	ソクセンハ° ソト°	1
17		HX-0015000-0L	CABLE CLIP	ケ-ブ° ルクリップ°	4
18		SL-4040891-SC	SCREW M4 L=8	サ° カ° ネツキ° ナハ° コネジ° M4 L=8	3



REF. NO	NOTE	PART NO.	DESCRIPTION	ト ッ ヌ イ	Qty
1		140-75352	SENSOR ASM.	センサ (クミ)	1
2		140-72409	START SWITCH INSTALLING PLATE	スタートスイッチトリツケイタ	(1)
3		HA-0033500-0A	SWITCH	シヨウコウSW	(1)
4		HA-0033500-40	SWITCH PARTS	スイッチハ°-ツ	(1)
5		HA-0033500-3B	SWITCH BUTTON	スイッチ ボタン	(1)
6		140-74009	LIGHTING SHEET C	シヨウコウシート C	(1)
7		HD-0006600-00	PROXIMITY SENSOR	キンセツ センサ	(3)
8		HD-0003800-00	SENSOR	キンセツ センサ	(1)
9		HD-0003600-0A	SENSOR	フォトセンサ	(1)
10		HW-0008400-40	4-CORE CABTYRE CORD	ケーブ ル 4芯	(2.2)
11		HW-0007700-30	CORD	キャブ タイヤ コート 3芯	(2.2)
12		E8760-452-B00	TUBE	スミチユ-ブ	(0.1)
13		E8760-452-D00	TUBE 0.015M	スミチユ-ブ	(0.1)
14		HK-0290103-00	CONNECTOR	コネクタ 30P	(1)
15		HK-0290400-00	PIN TERMINAL	ピンコンタクト	(19)
16		EA-9500B01-00	CABLE BAND	ソクセンハ°ント	(2)
17		140-75253	PANEL ASM.	ミツシハ° ネル (クミ)	1
18		HA-0033500-30	SWITCH PARTS	スイッチハ°-ツ	(1)
19		HA-0033500-3A	SWITCH PARTS	スイッチハ°-ツ	(1)
20		140-73803	LIGHTING SHEET A	シヨウコウシート A	(1)
21		140-73902	LIGHTING SHEET B	シヨウコウシート B	(1)
22		HG-0022700-0A	LED RED	LED アカ	(3)
23		HW-5002900-00	CABTYRE CORD	ビ° ニ-ル キャブ タイヤコート	(2.2)
24		HK-0165101-00	HOUSING	ハウジング 10P	(1)
25		HK-0165400-00	RECEPTABLE CONTACT	リセブ° タクル コンタクト	(7)
26		HA-0033500-00	PUSH SW	ブ° ッシユSW	(2)
27		HA-0033500-40	SWITCH PARTS	スイッチハ°-ツ	(2)
28		E8760-452-D00	TUBE 0.015M	スミチユ-ブ	(0.2)
29		140-72003	PANEL	ミツシハ° ネル	(1)
30		SL-4040891-SC	SCREW M4 L=8	サ° ガ° ネツキ ナハ° コネジ° M4 L=8	2
31		HX-0015000-00	CLIP	ケーブ ル クリツブ°	3
32		HX-0015000-0C	CABLE CLIP	ソクセンハ°-ツ	2
33		HX-0015000-0D	CABLE CLIP	ケーブ ル クリツブ°	1
34		HX-0015000-0F	CABLE CLIP	ケーブ ルクリツブ°	1

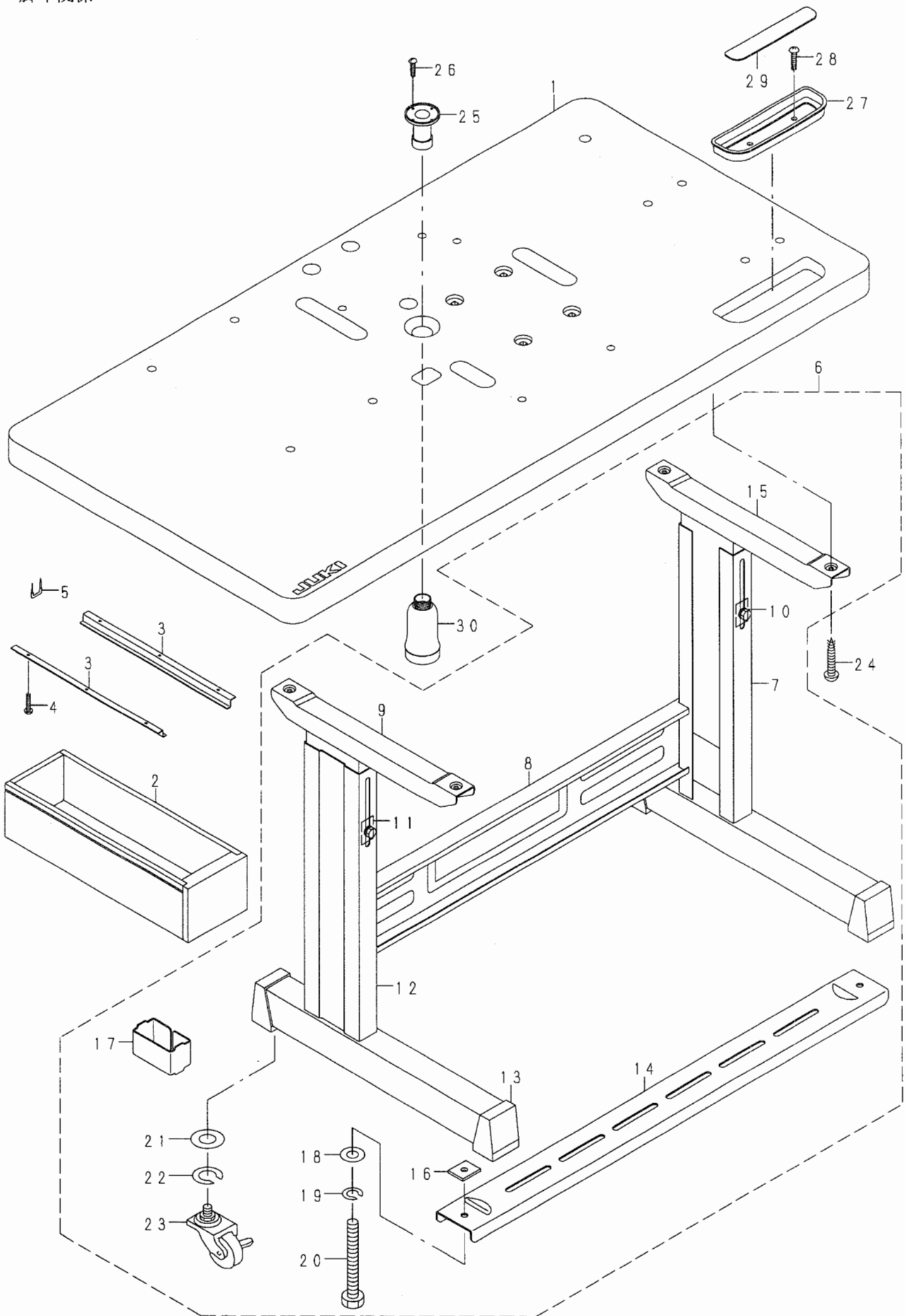
糸立装置関係





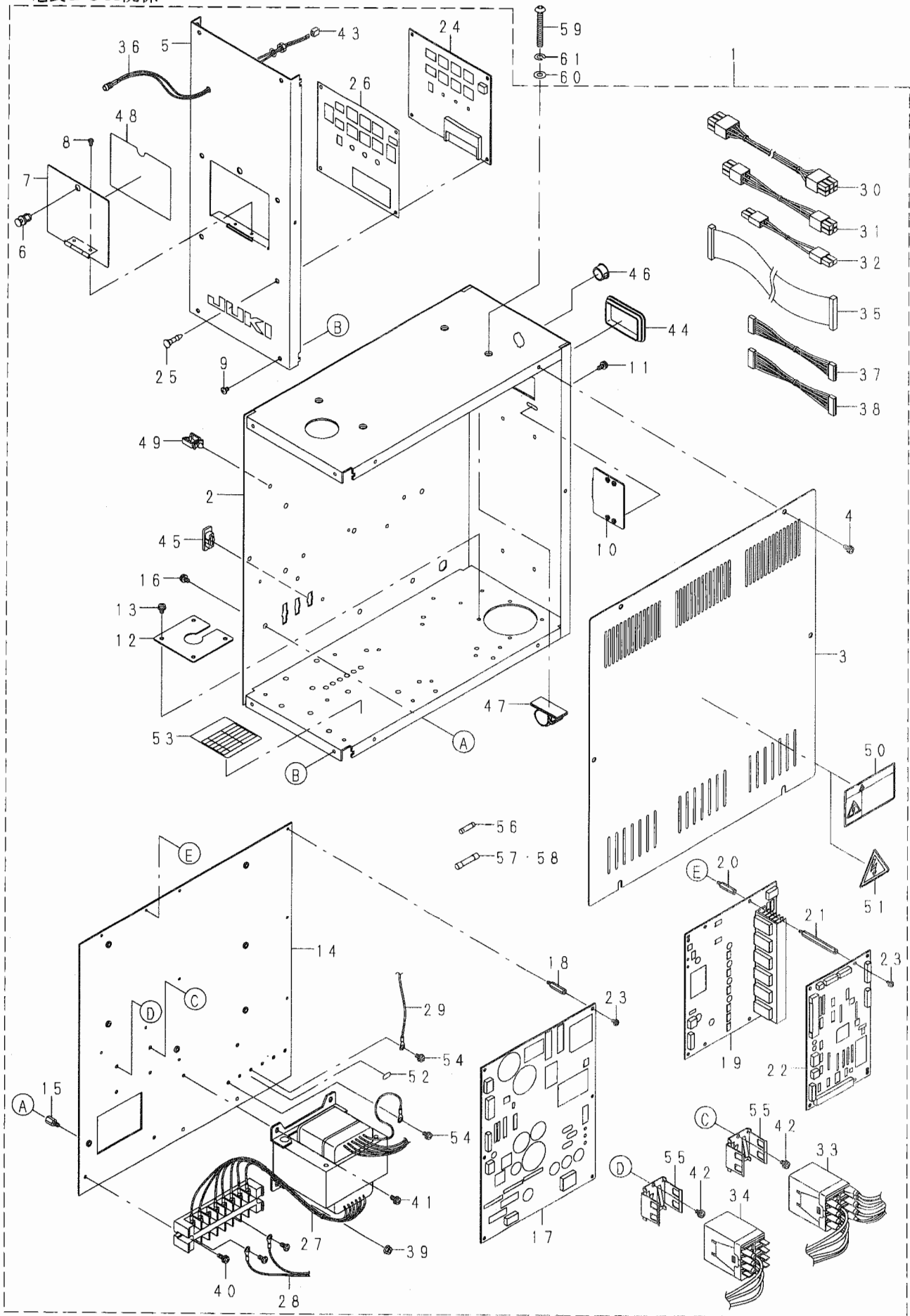
REF. NO	NOTE	PART NO.	DESCRIPTION	ヒョウメイ	Qty
1		138-49260	THREAD STAND ASM.	イトタテソウチ(クミ)	1
2		B3311-704-000	SPOOL REST ROD CAP	イトタテホ - キヤツブ	(1)
3		B3318-704-L00-A	THREAD GUIDE ARM JOINT	イトタテウテ シメカナク	(4)
4		SM-6061610-SC	SCREW M6 L=16	ヒラコネシ M6 L=15	(4)
5		119-69409	THREAD GUIDE ARM B	イトタテウテ B	(4)
6		B3319-704-L00	THREAD GUIDE	イトミチ	(3)
7		111-85204	SPOOL REST ROD, UPPER	イトタテホ ウ ウエ	(1)
8		B3305-704-000-A	SPOOL REST ROD JOINT	イトタテホ - ツキ テ	(1)
9		SM-4051405-SE	SCREW M5 L=14	ナハ コネシ M5 L=14	(2)
10		NM-6050001-SE	NUT M5	ロツカクナツト M5	(2)
11		111-85105	SPOOL REST ROD, LOWER	イトタテホ ウ シタ	(1)
12		B3317-704-000	NUT	イトタテホ - トメナツト	(1)
13		MA0-11532000	CORD STAPLE	コート ステツブ ル	(3)
14		WP-1612616-SE	WASHER 16X30X2.6	ヒラサ カネ	(2)
15		111-85501	SPOOL RETAINER	イトマキ フレト メ	(3)
16		B3320-704-L00-A	SPOOL PIN	イトマキウケホ ウ	(3)
17		B3311-012-000	SPOOL REST CUSHION	イトマキウケサ	(3)
18		119-66504	SPOOL REST	イトマキウケサ ラ	(3)
19		NM-6050001-SE	NUT M5	ロツカクナツト M5	(3)

脚卓関係



REF. NO	NOTE	PART NO.	D E S C R I P T I O N	ヒ ヨ メ イ	Qty
1		140-56006	TABLE	テーブ'ル	1
2		118-49502	DRAWER	ヒキタ'シ	1
3		B8204-012-000	DRAWER SUPPORT	ヒキタ'シ ササエ	2
4		SK-3311600-SC	WOOD SCREW D=3.1 L=16	マルモクネジ' D=3.1 L=16	6
5		D8204-555-D00	DRAWER STOPPER	ヒキタ'シストツハ' -	1
6		111-59357	T-STAND ASM.	Tキヤク(クミ)	1
7		111-57955	STUD ASM., RIGHT	シチュウケツコ' ウ(ミキ')	(1)
8		111-58300	STAND SIDE SUPPORT	ヨコ シチュウ	(1)
9		111-57757	STAND UPPER, LEFT	ウワキヤクケツコ' ウ(ヒタ'リ)	(1)
10		SL-9082091-SE	WASHER HEXAGONAL BOLT	サ'カ' ネットツカホ'ルト	(10)
11		111-58508	PLATE	ウワキヤク トメイタ	(2)
12		111-58052	STRUT JUNCTION (LEFT)	シチュウケツコ' ウ(ヒタ'リ)	(1)
13		111-58607	RUBBER CAP	キヤク ト'タ'イ キヤツプ'	(4)
14		111-58409	STAND SIDE SUPPORT	シタ シチュウ	(1)
15		111-57658	STAND UPPER, RIGHT	ウワキヤクケツコ' ウ(ミキ')	(1)
16		170-07402	NUT	44カクナツト	(2)
17		111-59506	STRUT AUXILIARY PLATE	シタシチュウ ホシ' ヨイタ	(2)
18		WP-0871602-SE	WASHER 8.7X18X1.6	ヒラサ'カ'ネ 8.7X18X1.6	(2)
19		WS-0861410-KR	SPRING WASHER 8.6X15X1.4	ハ'ネサ'カ'ネ 8.6X15X1.4	(2)
20		SM-9086523-SE	HEXAGONAL BOLT	ロツカクホ'ルト	(2)
21		WP-1302501-SE	WASHER M12	ヒラサ'カ'ネ	(4)
22		WS-1253010-KN	SPRING WASHER 12.5X21.5X3	ハ'ネサ'カ'ネ 12.5X21.5X3	(4)
23		111-59407	CASTER	キャスター	(4)
24		SK-3513200-SC	WOOD SCREW D=5.1 L=32	マルモクネジ' D=5.1 L=32	4
25		B8202-205-000	OIL MANAGEMENT	ア'ラヌキ	1
26		SK-3311600-SC	WOOD SCREW D=3.1 L=16	マルモクネジ' D=3.1 L=16	4
27		111-56007	CASE	コモノイレ	1
28		SK-3382001-SC	WOOD SCREW D=3.8 L=20	マルモクネジ' D=3.8 L=20	2
29		111-55801	CASE MAGNET	コモノイレ マグ'ネット	1
30		B9121-012-000	OIL CAN	ア'ラヒ'ン	1

電装BOX関係



REF. NO	NOTE	PART NO.	DESCRIPTION	品名	Qty
1		140-73357	CONTROL BOX A ASM.	デ'ソウBOX A(クミ)	1
2		140-73308	CONTROL BOX A	デ'ソウBOX A	(1)
3		G1003-192-0A0	CONTROL BOX COVER ASM.	デ'ソウホ'ツクスフタクミ	(1)
4		SL-4041091-SC	SCREW M4 X 10	ナ'コネ'セムス M4X0.7 L=10	(6)
5		140-73407	CONTROL PANEL	デ'ソウハ'ネル	(1)
6		M8808-301-000	NYLATCH	フタトメナイ	(1)
7		178-45108	PANEL COVER	ハ'ネルフタ	(1)
8		SL-4030691-SC	SCREW M3X6	ナ'コネ'セムス M3X0.5 L=6	(2)
9		SM-0040601-SC	SCREW M4X0.7 L=6	トラスコネ' M4X0.7 L=6	(7)
10		140-73506	CORD STOP PLATE	コート'トメイタ	(1)
11		SL-4041091-SC	SCREW M4 X 10	ナ'コネ'セムス M4X0.7 L=10	(2)
12		140-73605	STOP PLATE	デ'ソウ'ソコト'トメイタ	(1)
13		SL-4040891-SC	SCREW M4 L=8	サ'カ'ネツキ ナ'コネ' M4 L=8	(4)
14		140-73704	FITTING PLATE	キハ'ソトリツケイタ A	(1)
15		HX-0033900-00	STUD	キハ'ソハ'ツ	(9)
16		SL-4040891-SC	SCREW M4 L=8	サ'カ'ネツキ ナ'コネ' M4 L=8	(9)
17		M8604-801-0A0	PEWER BASE ASM.	ハ'ワ'キハ'ソ (クミ)	(1)
18		HX-0035400-00	STUD	キハ'ソハ'ツ	(6)
19		M8602-801-0A0	DRIVE BASE ASM.	ト'ライア'キハ'ソ (クミ)	(1)
20		HX-0035400-00	STUD	キハ'ソハ'ツ	(4)
21		HX-0035400-0E	STUD	キハ'ソハ'ツ	(4)
22		M8601-801-0B0	CAP BASE ROM A ASM.	CPUキハ'ソROM A (クミ)	(1)
23		SL-4030681-SC	SCREW M3 L=6	サ'カ'ネツキ ナ'コネ' M3 L=6	(10)
24		M8603-801-0A0	PANEL BASE ASM.	ハ'ネルキハ'ソ (クミ)	(1)
25		HX-0040800-00	BOARD PARTS	キハ'ソハ'ツ	(4)
26		140-70700	PANEL SEAT	ハ'ネルシート	(1)
27		140-70650	CONTROL TRANSFORMER A ASM.	デ'ソウ'ソトランス A (クミ)	(1)
28		140-75857	CABLE ASM.	トランスタツア'ケ-ア'ル (クミ)	(1)
29		140-75956	CABLE ASM.	ハ'ワ'FGケ-ア'ル (クミ)	(1)
30		140-76053	CABLE ASM.	CPUデ'ソウ'ソケ-ア'ル (クミ)	(1)
31		140-76152	CABLE ASM.	ト'ライア'デ'ソウ'ソケ-ア'ル (クミ)	(1)
32		140-76251	CABLE ASM.	HVケ-ア'ル (クミ)	(1)
33		140-76350	CABLE 1 ASM.	モ-タキリカエケ-ア'ル1 (クミ)	(1)
34		140-76459	CABLE 2 ASM.	モ-タキリカエケ-ア'ル2 (クミ)	(1)
35		140-76558	CABLE ASM.	ハ'ネルI/Fケ-ア'ル (クミ)	(1)
36		140-76657	CABLE ASM.	デ'ソウ'ソLEDケ-ア'ル (クミ)	(1)
37		140-76756	CABLE ASM.	PWMケ-ア'ル (クミ)	(1)
38		140-76855	CABLE ASM.	SOLソソ'ソウケ-ア'ル (クミ)	(1)
39		NM-3040520-SE	NUT WITH FLANGE	フランジ'ツキナツト	(2)
40		SL-4041281-SC	SCREW M4X0.7 L=12	ナ'コネ'セムス M4 L=12	(2)
41		SL-4041091-SC	SCREW M4 X 10	ナ'コネ'セムス M4X0.7 L=10	(2)
42		SL-4040891-SC	SCREW M4 L=8	サ'カ'ネツキ ナ'コネ' M4 L=8	(4)
43		HK-0165100-20	HOUSING 2 P	コネクタ'ハウシ'ソク ストレ-ト	(1)
44		HX-0040700-00	BUSH	ブ'ツジュ	(1)
45		M3011-110-000	PLUG	コネクタ'メクラア'タ	(1)
46		HX-0032600-0C	DOME PLUG	ブ'ツジュ	(1)
47		HX-0023500-0E	CKS CLAMP	ソクセンハ'ツ	(2)
48		140-74306	SEAL	キノウセツメイシ-ル	(1)
49		HX-0022200-0A	CABLE CLAMP	ソクセン'クラソ'ブ	(2)
50	#01	CM-3001001-02	DANGER LABEL (LARGE)	デ'ソウ'キキケンソ'ハ'ル(タ'イ)	(1)
51	#02	CM-3001000-04	SEAL	キケンデ'ソウ'ツケイコクシ-ル(50)	(1)
52		CM-2001000-01	PE MARK LABEL	PEマ-クシ-ル	(1)
53		140-74405	SEAL A	トランスタツア'シ-ル A	(1)
54		SL-4040891-SC	SCREW M4 L=8	サ'カ'ネツキ ナ'コネ' M4 L=8	(6)
55		HB-0008100-10	RELAY SOCKET	カンレンハ'ツ	(2)
56		HF-0037030-PA	FUSE (BELL) 5TT3	ヒューズ' 3A	(1)
57		HF-0015050-PO	FUSE	ヒューズ' 5A	(1)
58		HF-0015010-00	FUSE	ヒューズ'	(2)
59		SM-3065052-TC	SCREW	マルネ' M6 L=50	4
60		WP-0651001-SC	WASHER	ヒラサ'カ'ネ	4
61		WS-0610002-KN	SPRING WASHER 6.1X12.2X1.5	ハ'ネサ'カ'ネ M6	4

NOTE (注記)

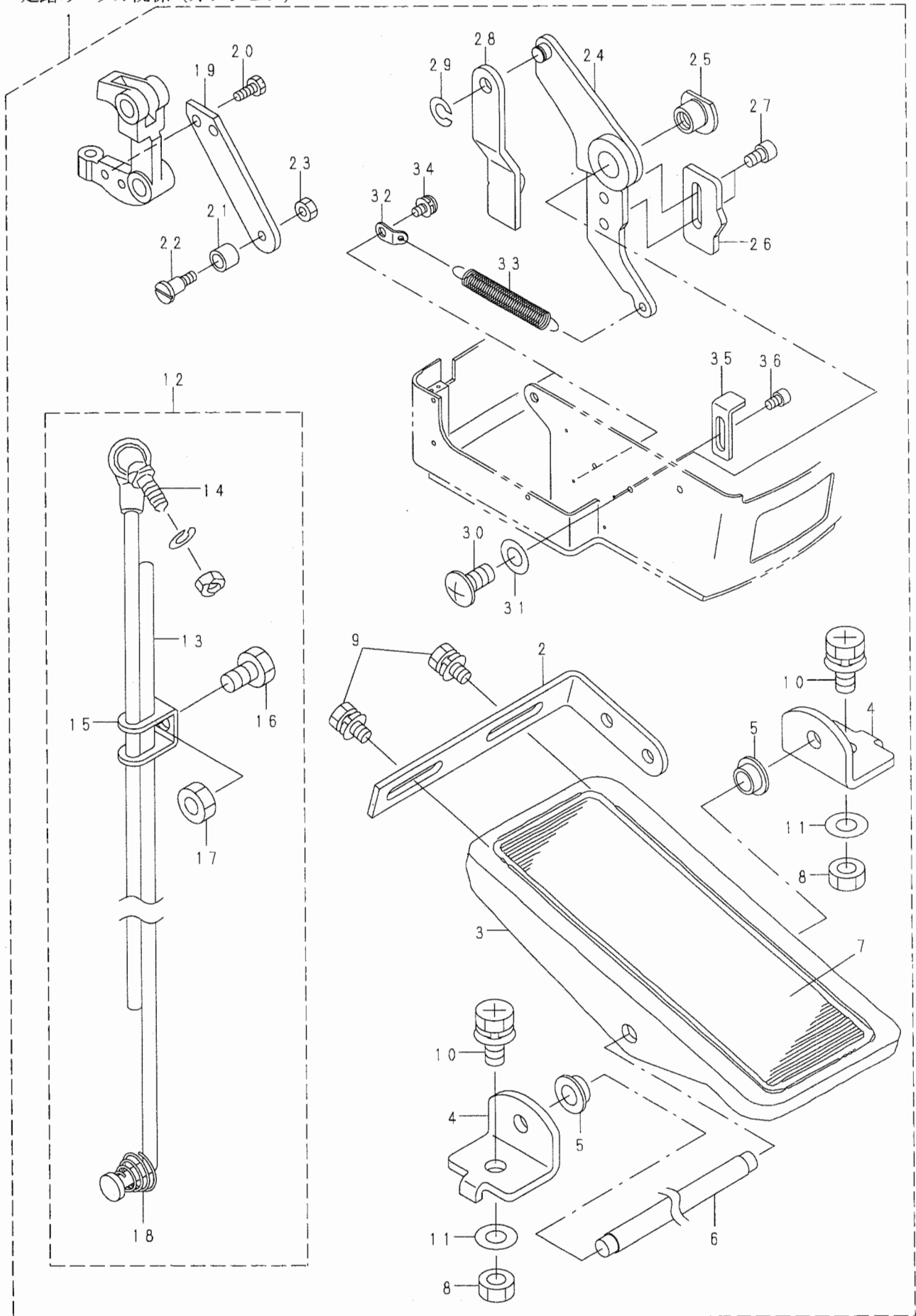
#01...FOR DOMESTIC USE

#02...FOR EXPORT

国内用

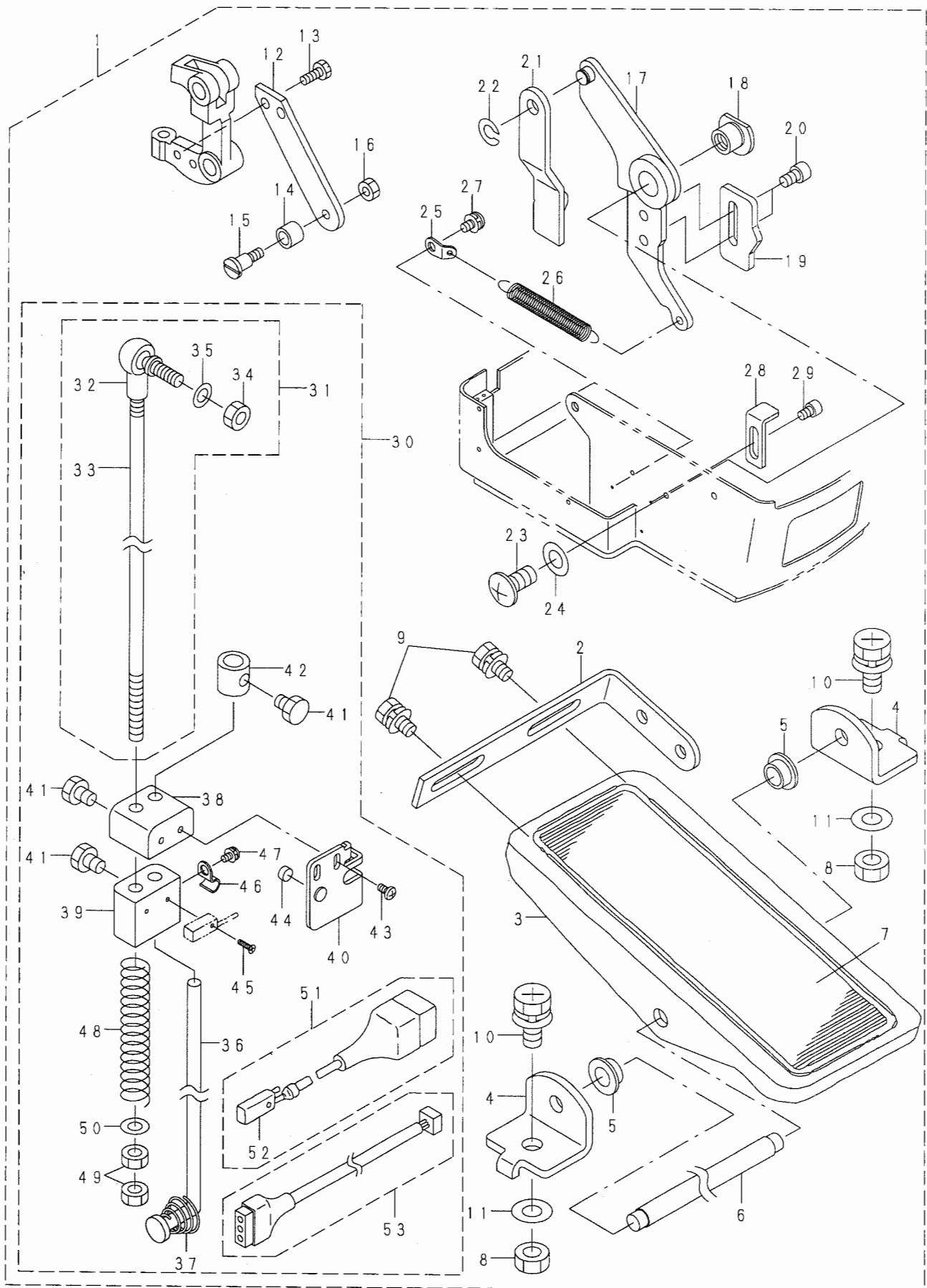
一般輸出入

足踏みペダル関係 (オプション)



REF. NO	NOTE	PART NO.	DESCRIPTION	ヒョウメイ	Qty
1		140-18857	PEDAL ASM.	ハタ ルケツコウ A	1
2		GPF-06080000	PEDAL ADJUSTING PLATE	フミイタ チョウセツハシ	(1)
3		GPF-06060000	PEDAL	ハタル	(1)
4		111-59001	PEDAL SHAFT BRACKET	フミイタ シクウケ	(2)
5		D8113-555-B00	PEDAL BUSHING	フミイタ ブツシユ	(2)
6		B8153-771-000	PEDAL CONNECTING ROD	ハタルシク	(1)
7		GPF-06070000	PEDAL MAT	ハタル マット	(1)
8		NM-6080001-SE	NUT M8	ロツカクナツト M8 1シユ	(2)
9		SL-9061291-SE	WASHER HEXAGONAL BOLT M6 L=12	サカ ネツキロツカクホ ルト	(2)
10		SL-9082091-SE	WASHER HEXAGONAL BOLT	サカ ネツキロツカクホ ルト	(2)
11		WP-0871602-SE	WASHER 8.7X18X1.6	ヒラサカネ 8.7X18X1.6	(2)
12		140-56253	CONNECTING ROD ASM.	レンケツホウ (クミ)	(1)
13		140-56204	LOWER CONNECTING ROD	シタレンケツホウ	(1)
14		161-88153	CONNECTING ROD ASM. A	レンケツホウ Aクミ	(1)
15		B7114-012-000	MOTOR CONNECTING ROD	レンケツホウ ツキテ	(1)
16		SM-9081423-SE	SCREW M8 L=14	ロツカクホ ルト M8 L=14	(1)
17		NM-6080721-SE	NUT M8	ロツカクナツト M8	(1)
18		D7133-555-B00	CONNECTING ROD SPRING	シタレンケツホウ ハネ	(1)
19		140-18808	PRESSER FOOT DRIVING PLATE	オサエクト ウレンケツイタ	(1)
20		SM-9041050-SC	SCREW M4X0.7 L=10	ロツカクホ ルト M4X0.7 L=10	(2)
21		135-22909	SLIDE ROLLER	キト レハ コロ	(1)
22		SD-0640801-TP	HINGE SCREW D= 6.35 H= 8.0	タソネジ D=6.35 H=8	(1)
23		NS-6110420-SP	NUT 11/64-40	ロツカクナツト 11/64-40	(1)
24		140-19152	PRESSER FOOT DRIVING BASE ASM.	オサエクト ウタ イ (クミ)	(1)
25		140-19400	DRIVING BASE STOPPER	オサエクト ウタ イトメ	(1)
26		140-19509	ADJUSTING PLATE	オサエクト ウチヨウセツイタ	(1)
27		SM-6050802-TP	SCREW M5X0.8 L=8	ロツカクアナホ ルト M5X0.7 L=8	(2)
28		140-19608	PEDAL CONNECTING PLATE	ハタルレンケツイタ	(1)
29		RC-0650811-KP	RETAINING RING	Cカ タトメ	(1)
30		SM-0081601-SC	SCREW	トラスネジ M8 L=16	(1)
31		WP-0901603-SB	WASHER	ヒラサカネ 8.5X16X1.2	(1)
32		140-16901	SPRING HOOK	クト ウウテ モト シハ ネカケ	(1)
33		140-18907	RETURN SPRING	オサエクト ウタ イモト シハ ネ	(1)
34		SL-4040891-SC	SCREW M4 L=8	サカ ネツキ ナハコネジ M4 L=8	(1)
35		GBC-02420000	M.SW 2 OPERATING PLATE	MSW4 サト イタ	(1)
36		SM-6040602-TP	SCREW M4 L=6	ロツカクアナホ ルト M4X0.7 L=6	(1)

足踏みスタートペダル関係 (オプション)



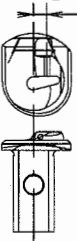

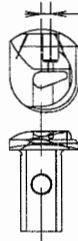




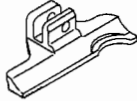
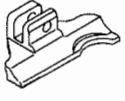
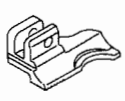
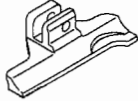

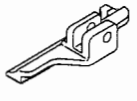
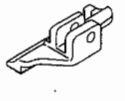
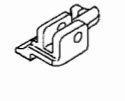
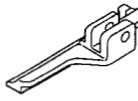
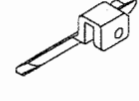
REF. NO	NOTE	PART NO.	DESCRIPTION	キ ャ ム イ	Qty
1		140-18956	PEDAL ASM.	ハ° タ° ルケツゴ° ウ B	1
2		GPF-06080000	PEDAL ADJUSTING PLATE	フミイタ チョウセツハ° ャ	(1)
3		GPF-06060000	PEDAL	ハ° タ° ル	(1)
4		111-59001	PEDAL SHAFT BRACKET	フミイタ シ° クウケ	(2)
5		D8113-555-B00	PEDAL BUSHING	フミイタ フ° ツシユ	(2)
6		B8153-771-000	PEDAL CONNECTING ROD	ハ° タ° ルシ° ク	(1)
7		GPF-06070000	PEDAL MAT	ハ° タ° ル マツト	(1)
8		NM-6080001-SE	NUT M8	ロツカクナツト M8 1シユ	(2)
9		SL-9061291-SE	WASHER HEXAGONAL BOLT M6 L=12	サ° カ° ネットキロツカクホ° ルト	(2)
10		SL-9082091-SE	WASHER HEXAGONAL BOLT	サ° カ° ネットキロツカクホ° ルト	(2)
11		WP-0871602-SE	WASHER 8.7X18X1.6	ヒラサ° カ° ネ 8.7X18X1.6	(2)
12		140-18808	CONNECTING	オサエクト° ウレンケツイタ	(1)
13		SM-9041050-SC	SCREW M4X0.7 L=10	ロツカクホ° ルト M4X0.7 L=10	(2)
14		135-22909	SLIDE ROLLER	キト° -レハ° -コロ	(1)
15		SD-0640801-TP	HINGE SCREW D= 6.35 H= 8.0	タ° ヲネシ° D=6.35 H=8	(1)
16		NS-6110420-SP	NUT 11/64-40	ロツカクナツト 11/64-40	(1)
17		140-19152	PRESSER FOOT DRIVING BASE ASM.	オサエクト° ウタ° イ (クミ)	(1)
18		140-19400	BASE STOPPER	オサエクト° ウタ° イト° メ	(1)
19		140-19509	ADJUSTING PLATE	オサエクト° ウチョウセツイタ	(1)
20		SM-6050802-TP	SCREW M5X0.8 L=8	ロツカクアナホ° ルト M5X0.7 L=8	(2)
21		140-19608	PEDAL CONNECTING PLATE	ハ° タ° ルレンケツイタ	(1)
22		RC-0650811-KP	RETAINING RING	Cカ° タトメワ	(1)
23		SM-0081601-SC	SCREW	トラスネシ° M8 L=16	(1)
24		WP-0901603-SB	WASHER	ヒラサ° カ° ネ 8.5X16X1.2	(1)
25		140-16901	SPRING HOOK	クト° ウウテ° モト° シハ° ネカケ	(1)
26		140-18907	RETURN SPRING	オサエクト° ウタ° イモト° シハ° ネ	(1)
27		SL-4040891-SC	SCREW M4 L=8	サ° カ° ネットキ ナハ° コネシ° M4 L=8	(1)
28		GBC-02420000	M. SW 2 OPERATING PLATE	MSW4 サト° -イタ	(1)
29		SM-6040602-TP	SCREW M4 L=6	ロツカクアナホ° ルト M4X0.7 L=6	(1)
30		140-56360	CONNECTING ROD COMPLE.	レンケツホ° ウ ソウクミ	(1)
31		140-56352	UPPER CONNECTING ROD ASM.	ウエレンケツホ° ウ クミ	(1)
32		D7117-555-BA0	JOINT BAR A ASM.	レンケツホ° - A クミ	(1)
33		140-56303	UPPER CONNECTING ROD	ウエレンケツホ° ウ	(1)
34		NM-6060001-SE	NUT M6	ロツカクナツト M6 1シユ	(1)
35		WS-0641560-KR	SPRING WASHER 6.4X11.9X1.5	ハ° ネサ° カ° ネ 6.4X11.9X1.5	(1)
36		140-56204	LOWER CONNECTING ROD	シタレンケツホ° ウ	(1)
37		D7133-555-B00	CONNECTING ROD SPRING	シタレンケツホ° - ハ° ネ	(1)
38		MAT-03211000	MAGNET INSTALLING BASE	シ° シヤク トリツケタ° イ	(1)
39		MAT-03210000	PEDAL SWITCH INSTALLING BASE	ハ° タ° ルスイッチ トリツケタ° イ	(1)
40		MAT-03212000	MAGNET MOUNTING PLATE	シ° シヤク トリツケイタ	(1)
41		SM-9060813-SE	SCREW M6 L=8	ロツカクホ° ルト M6 L=8	(3)
42		F1006-004-000	STOPPER	レンケツサト° ウストツハ° -	(1)
43		SL-4030681-SC	SCREW M3 L=6	サ° カ° ネットキ ナハ° コネシ° M3 L=6	(2)
44		MAT-01266000	MAGNET	シ° シヤク	(1)
45		SM-1020801-SN	SCREW M2 L=8	サラコネシ° M2 L=8	(1)
46		B3538-112-000	OIL RETURN TUBE HOLDER	カンリユウ ハ° イフ° オサエ	(1)
47		SL-4030681-SC	SCREW M3 L=6	サ° カ° ネットキ ナハ° コネシ° M3 L=6	(1)
48		140-56402	CONNECTING ROD SPRING	レンケツホ° ウハ° ネ	(1)
49		NM-6060003-SC	NUT M6	ロツカクナツト M6	(2)
50		WP-0641601-SE	WASHER M6	ヒラサ° カ° ネ	(1)
51		140-77150	PEDAL SWITCH ASM.	ハ° タ° ルスイッチ (クミ)	(1)
52		HD-0006000-00	SENSOR	キンセツ センサ	(1)
53		140-77168	PEDAL SWITCH CORD ASM.	ハ° タ° ルスイッチセン (クミ)	(1)

※印部品は標準装備部品





針板

品名	標準	準広幅用	広幅用	細針用	太針用
形状	※ 芯糸位置 1.3mm 	1.8mm 	2.4mm 	1.5mm 	1.8mm 
	品番	14009500	14009609	14009708	14060602

押え足

押え足左	品名	鳩目用40mm	鳩目用32mm	鳩目用22mm	眠り目用40mm	段差付き40mm
	形状	※ 				
	品番	14010102	14059604	14059802	14013908	14058903
押え足右	品名	鳩目用40mm	鳩目用32mm	鳩目用22mm	眠り目用40mm	段差付き40mm
	形状	※ 				
	品番	14010003	14059505	14059703	14013809	14058804

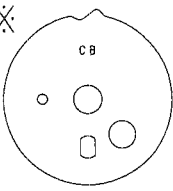
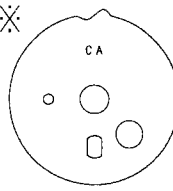
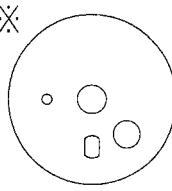
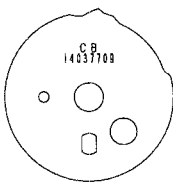
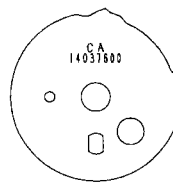
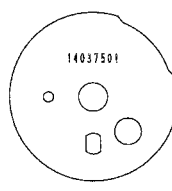
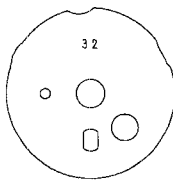
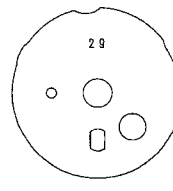
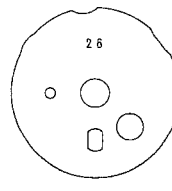
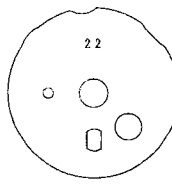
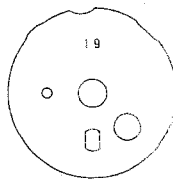
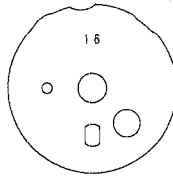
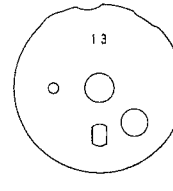
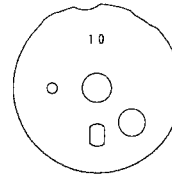
押え受け板

内容	鳩目用		眠り目用	
	鳩目用(左)	鳩目用(右)	眠り目用(左)	眠り目用(右)
形状	※ 	※ 		
品番	14011506	14011407	14013700	14013601

30. TABLE OF EXCHANGING GAUGE PARTS & OPTION (2)

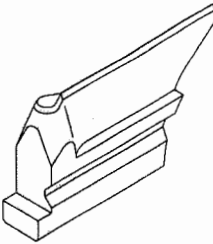
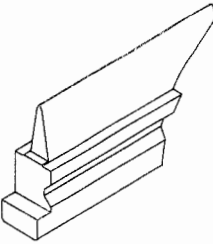
交換ゲージ・オプション一覧表 (2)

※印部品は標準装備部品

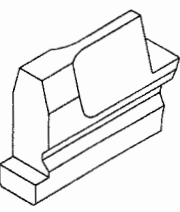
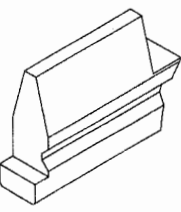
流れ 閉 止 め な し	品名	先メス用	後メス用	眠り目用		
	形状	※ 	※ 	※ 		
	品番	14037006	14037105	14037204		
流れ 閉 止 め 上	品名	先メス用	後メス用	眠り目用		
	形状					
	品番	14037709	14037600	14037501		
流れ 閉 止 め 有 り	品名	32 mm	29 mm	26 mm	22 mm	19 mm
	形状					
	品番	14037808	14037907	14038004	14038103	14038202
	品名	16 mm	13 mm	10 mm		
	形状					
品番	14038301	14038400	14038509			

※印部品は標準装備部品

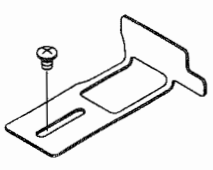
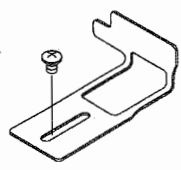
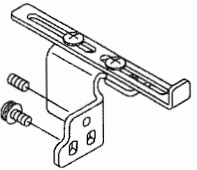


布切りメス

品名	鳩目用	眠り目用
形状	※ 	※ 
品番	14041206	14041404

メス受け

品名	鳩目用	眠り目用	
形状			
メス受け長さ (mm)	40	14041503	14042501
	32	14041602	14042600
	29	14041701	14042709
	26	14041800	14042808
	22	※ 14041909	※ 14042907
	19	14042006	14043004
	16	14042105	14043103
	13	14042204	14043202
	10	14042303	14043301

その他

品名	縦ガイド(左)組	縦ガイド(右)組	横ガイド(組)	布屑シュートノズル(組)	テーパーピン抜き
形状・用途	 縦方向の布位置決めガイド(左)	 縦方向の布位置決めガイド(右)	 横方向の位置決めガイド	 布屑をミシン頭部上から落とすノズル	 テーパーピンを抜く際に使用する工具
品番	14059158	14059059	14059356	14059950	14059208

NUMERICAL INDEX OF PARTS

索引

PART NO 品番	PAGE 頁	REF NO	PART NO 品番	PAGE 頁	REF NO	PART NO 品番	PAGE 頁	REF NO	PART NO 品番	PAGE 頁	REF NO
BNE-GSET0003	36	27	GBC-02420000	56	28	M8604-801-0A0	52	17	PS-0200062-KH	12	32
BT-0500300-EA	34	5	GPF-06060000	54	3	M8808-301-000	52	6	PS-0200062-KH	40	10
B1114-180-000	2	5	GPF-06060000	56	3				PS-0200122-KH	22	15
B1134-850-000-A	28	19	GPF-06070000	54	7	NM-3040520-SE	52	39	PS-0400182-KO	6	26
B1135-850-000	28	16	GPF-06070000	56	7	NM-6030001-SN	30	3			
B1147-141-H00	30	31	GPF-06080000	54	2	NM-6030003-SC	12	22	RC-0150001-KP	36	7
B1149-352-000	26	32	GPF-06080000	56	2	NM-6030003-SC	30	20	RC-0470611-KP	10	24
B1506-352-000	24	68	G1003-192-0A0	52	3	NM-6030003-SC	32	7	RC-0470611-KP	10	45
B1513-210-000	28	18	G5314-161-000	4	29	NM-6040001-SC	24	62	RC-0560711-KP	18	21
B1516-180-000	12	76	G5523-880-000	14	6	NM-6040001-SC	24	67	RC-0650811-KP	18	53
B2021-771-000	18	6	G6028-870-000	16	17	NM-6040001-SD	30	29	RC-0650811-KP	18	54
B2313-180-000	28	33				NM-6040001-SN	10	13	RC-0650811-KP	24	44
B2347-180-000	12	12	HA-0028100-00	42	16	NM-6040001-SN	10	40	RC-0650811-KP	54	29
B2740-771-000	2	29	HA-0033500-0A	46	3	NM-6040001-SN	12	75	RC-0650811-KP	56	22
B3108-850-000	44	10	HA-0033500-00	46	26	NM-6040001-SN	32	5	RC-0740811-KP	18	28
B3112-704-000	30	50	HA-0033500-3A	46	19	NM-6040002-SE	20	6	RC-1400001-KP	26	33
B3113-352-000	28	26	HA-0033500-3B	46	5	NM-6040003-SC	30	1	RC-1600001-KP	14	9
B3113-352-000	28	29	HA-0033500-30	46	18	NM-6040003-SC	32	35	RC-3200002-KO	24	17
B3118-552-G00	30	45	HA-0033500-40	46	4	NM-6040003-SC	34	16	RE-0120000-KO	4	38
B3120-372-000	40	4	HA-0033500-40	46	27	NM-6050001-SE	48	10	RE-0400000-KO	12	17
B3121-372-000	40	8	HB-0008100-10	52	55	NM-6050001-SE	48	19	RE-0400000-KO	18	2
B3126-012-000	30	47	HD-0003600-0A	46	9	NM-6050003-SC	12	26	RE-0400000-KO	30	13
B3132-552-000	30	48	HD-0003800-00	46	8	NM-6050003-SC	12	83	RE-0400000-KO	32	9
B3214-047-000	28	22	HD-0006000-00	56	52	NM-6050003-SC	18	26	RE-0500000-KO	32	21
B3305-704-000-A	48	8	HD-0006600-00	46	7	NM-6050003-SC	22	1	RE-0700000-KO	4	42
B3311-012-000	48	17	HD-0006600-10	24	63	NM-6050003-SC	22	3	RE-0900000-KO	8	7
B3311-704-000	48	2	HF-0015010-00	52	58	NM-6050003-SC	22	40	RO-0982401-00	8	33
B3317-704-000	48	12	HF-0015050-P0	52	57	NM-6050003-SC	24	71			
B3318-704-L00-A	48	3	HF-0037030-PA	52	56	NM-6060001-CP	6	43	SB-1070005-00	24	45
B3319-704-L00	48	6	HG-0022700-0A	46	22	NM-6060001-SC	4	47	SB-1100016-00	8	8
B3320-704-L00-A	48	16	HK-0165100-20	52	43	NM-6060001-SC	14	2	SB-1150004-00	36	5
B3423-180-000	6	27	HK-0165101-00	46	24	NM-6060001-SC	18	16	SB-3100009-00	18	39
B3423-180-000	26	7	HK-0165400-00	46	25	NM-6060001-SC	18	59	SB-3200005-00	16	10
B3434-180-000	12	8	HK-0290103-00	46	14	NM-6060001-SC	24	20	SB-3250002-00	24	12
B3434-180-000	12	79	HK-0290400-00	46	15	NM-6060001-SC	42	26	SB-3250003-00	14	17
B3434-180-000	26	8	HW-0007700-30	46	11	NM-6060001-SE	36	31	SD-0500456-TP	10	21
B3501-210-000	34	6	HW-0008400-40	46	10	NM-6060001-SE	56	34	SD-0500456-TP	10	42
B3538-112-000	34	20	HW-5002900-00	46	23	NM-6060002-SE	6	29	SD-0501006-TP	10	58
B3538-112-000	56	46	HX-0006500-0A	44	16	NM-6060003-SC	6	30	SD-0601021-SP	40	5
B7101-761-BA0	36	19	HX-0015000-0C	46	32	NM-6060003-SC	12	4	SD-0640321-SP	30	22
B7114-012-000	54	15	HX-0015000-0D	46	33	NM-6060003-SC	12	78	SD-0640471-SP	18	60
B8153-771-000	54	6	HX-0015000-0F	46	34	NM-6060003-SC	22	46	SD-0640801-TP	54	22
B8153-771-000	56	6	HX-0015000-0L	44	17	NM-6060003-SC	22	53	SD-0640801-TP	56	15
B8202-205-000	50	25	HX-0015000-00	46	31	NM-6060003-SC	28	2	SD-0791501-SP	2	27
B8204-012-000	50	3	HX-0021000-00	42	13	NM-6060003-SC	38	5	SD-0800276-TP	12	31
B9121-012-000	50	30	HX-0021000-00	42	19	NM-6060003-SC	56	49	SK-3311600-SC	50	4
			HX-0022200-0A	52	49	NM-6080001-SC	4	43	SK-3311600-SC	50	26
CM-2001000-01	52	52	HX-0023500-0E	52	47	NM-6080001-SC	16	33	SK-3382001-SC	50	28
CM-3001000-04	52	51	HX-0032600-0C	52	46	NM-6080001-SC	24	40	SK-3512001-SF	42	22
CM-3001001-02	52	50	HX-0033900-00	52	15	NM-6080001-SD	2	37	SK-3513200-SC	50	24
CS-1201010-SH	24	26	HX-0035400-0E	52	21	NM-6080001-SE	54	8	SK-3552500-SC	38	13
CS-1201010-SH	34	25	HX-0035400-00	52	18	NM-6080001-SE	56	8	SL-4030631-SC	28	39
CS-1601211-TH	24	75	HX-0035400-00	52	20	NM-6080002-SE	6	31	SL-4030681-SC	52	23
			HX-0040700-00	52	44	NM-6080003-SC	2	12	SL-4030681-SC	56	43
D1636-415-DOB	6	19	HX-0040800-00	52	25	NM-6080003-SC	12	73	SL-4030681-SC	56	47
D2464-555-B00	18	1				NM-6080003-SC	18	14	SL-4030691-SC	2	21
D7117-555-BA0	56	32	MAO-11532000	42	20	NM-6080721-SE	54	17	SL-4030691-SC	52	8
D7133-555-B00	54	18	MAO-11532000	48	13	NM-6100001-SC	2	30	SL-4031091-SC	2	22
D7133-555-B00	56	37	MAT-01266000	56	44	NM-6100001-SC	12	14	SL-4040691-SC	4	25
D8113-555-B00	54	5	MAT-03210000	56	39	NM-6120003-SC	16	31	SL-4040691-SC	38	1
D8113-555-B00	56	5	MAT-03211000	56	38	NM-6160003-SB	24	47	SL-4040691-SC	38	9
D8204-555-D00	42	21	MAT-03212000	56	40	NM-6510515-SC	4	34	SL-4040881-SC	12	56
D8204-555-D00	42	27	MC-1858010-00	8	28	NM-6510515-SC	24	6	SL-4040891-SC	12	39
D8204-555-D00	42	28	MTJ-MGC000000	36	26	NM-6550815-SF	24	35	SL-4040891-SC	12	46
D8204-555-D00	50	5	MTJ-MS000000S	36	20	NM-6550825-SF	6	13	SL-4040891-SC	18	56
			MTJ-MS0000000	36	21	NM-6610515-SC	26	11	SL-4040891-SC	32	24
EA-9500B00-00	44	14	MTJ-VM002100	36	14	NM-9040001-SC	24	72	SL-4040891-SC	34	1
EA-9500B01-00	46	16	MTJ-VM003300	36	18	NS-6110310-SP	40	11	SL-4040891-SC	34	8
EA-9500B02-00	44	15	MTJ-VM003800	36	25	NS-6110420-SP	54	23	SL-4040891-SC	34	21
E8760-452-B00	46	12	M3011-110-000	52	45	NS-6110420-SP	56	16	SL-4040891-SC	44	13
E8760-452-D00	46	13	M4002-110-000	16	29	NS-6200710-SN	36	24	SL-4040891-SC	44	18
E8760-452-D00	46	28	M4007-110-0AA	16	24	NS-6240630-SN	36	13	SL-4040891-SC	46	30
			M4007-110-0AB	16	25				SL-4040891-SC	52	13
F1006-004-000	56	42	M8601-801-0B0	52	22	PH-0300074-S0	12	69	SL-4040891-SC	52	16
			M8602-801-0A0	52	19	PH-0400202-C0	4	7	SL-4040891-SC	52	42
GBC-02420000	54	35	M8603-801-0A0	52	24	PH-0500165-S0	24	9	SL-4040891-SC	52	54



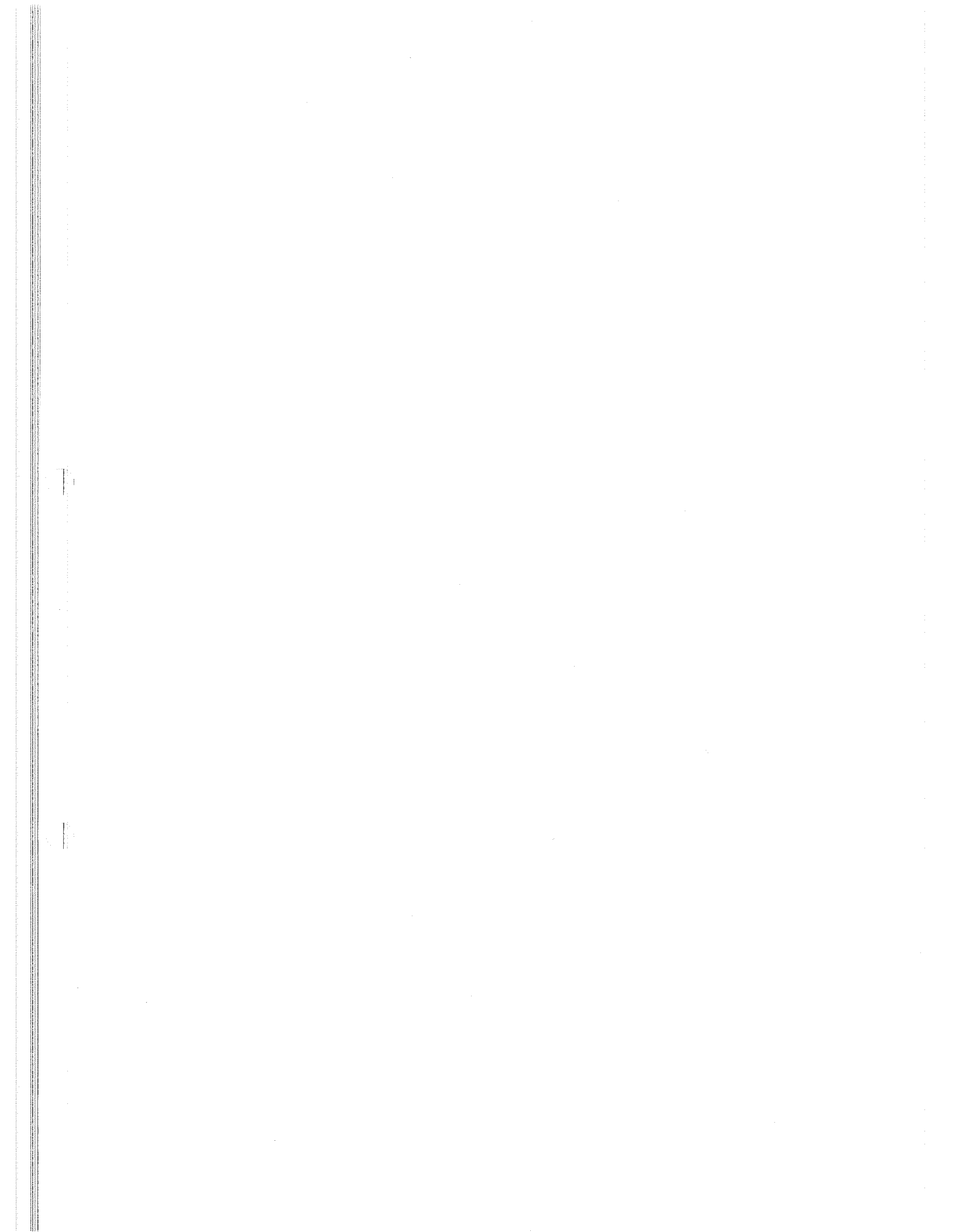
N U M E R I C A L I N D E X O F P A R T S

索引

PART NO 品番	PAGE 頁	REF NO	PART NO 品番	PAGE 頁	REF NO	PART NO 品番	PAGE 頁	REF NO	PART NO 品番	PAGE 頁	REF NO
111-59001	54	4	140-05904	20	3	140-14807	12	30	140-22602	16	5
111-59001	56	4	140-05904	20	15	140-15101	12	28	140-22701	16	11
111-59357	50	6	140-06001	6	6	140-15200	12	44	140-22800	16	12
111-59407	50	23	140-06100	6	7	140-15309	12	45	140-23006	16	21
111-59506	50	17	140-06209	8	12	140-15507	12	58	140-23105	16	18
111-85105	48	11	140-06308	6	18	140-15556	12	57	140-23204	16	19
111-85204	48	7	140-06407	6	10	140-15606	12	59	140-23303	16	20
111-85501	48	15	140-06506	6	9	140-15705	12	60	140-23501	18	20
115-71908	36	11	140-06506	8	17	140-15804	12	61	140-23550	18	15
118-49502	50	2	140-06654	6	17	140-15903	12	62	140-23600	18	18
119-66504	48	18	140-06902	6	15	140-16000	12	63	140-23709	18	19
119-69409	48	5	140-07009	8	18	140-16109	12	66	140-23808	18	12
121-24202	28	35	140-07108	6	40	140-16208	12	67	140-23907	18	11
121-26819	30	51	140-07207	6	38	140-16307	12	71	140-24004	18	13
135-22909	54	21	140-07306	6	39	140-16406	12	77	140-24103	18	27
135-22909	56	14	140-07405	6	42	140-16505	12	80	140-24202	18	24
138-49260	48	1	140-07504	6	36	140-16604	12	52	140-24301	18	23
138-87005	6	11	140-07603	6	34	140-16703	12	41	140-24509	18	51
139-43204	40	6	140-07702	6	33	140-16802	12	53	140-24608	18	3
140-00103	4	2	140-07801	6	37	140-16901	12	40	140-24707	18	4
140-00152	4	1	140-08056	6	20	140-16901	32	25	140-24806	18	5
140-00202	4	6	140-08205	6	21	140-16901	54	32	140-24905	18	7
140-00301	4	8	140-08353	6	23	140-16901	56	25	140-25001	18	22
140-00400	4	13	140-08403	6	25	140-17008	12	19	140-25100	18	8
140-00509	4	12	140-08650	8	19	140-17107	12	20	140-25209	18	9
140-00608	4	11	140-08809	8	3	140-17206	12	25	140-25506	18	36
140-00707	4	3	140-08908	8	25	140-17305	12	24	140-25605	18	49
140-00806	4	22	140-09005	8	26	140-17404	12	27	140-25605	24	25
140-01002	4	21	140-09104	8	23	140-17503	12	6	140-25704	18	37
140-01101	4	31	140-09203	8	22	140-17552	12	1	140-25704	24	29
140-01200	4	20	140-09302	8	21	140-17602	12	9	140-25852	18	31
140-01309	4	23	140-09401	8	1	140-17701	12	10	140-26009	18	35
140-01408	4	18	140-09500	8	31	140-17909	12	2	140-26108	18	50
140-01507	4	19	140-09807	8	30	140-18006	12	3	140-26207	18	29
140-01606	4	17	140-10003	10	36	140-18105	12	5	140-26306	18	48
140-01705	4	15	140-10052	10	25	140-18204	12	18	140-26405	18	47
140-01804	4	24	140-10102	10	10	140-18303	12	13	140-26504	18	40
140-01903	2	15	140-10151	10	1	140-18550	12	15	140-26603	18	44
140-02000	2	14	140-10201	10	30	140-18709	12	16	140-26751	18	42
140-02109	2	16	140-10300	10	4	140-18808	54	19	140-26900	18	43
140-02208	2	17	140-10409	10	44	140-18808	56	12	140-27007	20	4
140-02307	2	18	140-10508	10	11	140-18857	54	1	140-27106	20	1
140-02406	2	8	140-10508	10	35	140-18907	54	33	140-27205	20	7
140-02505	2	6	140-10805	10	7	140-18907	56	26	140-27304	20	16
140-02604	2	38	140-10805	10	32	140-18956	56	1	140-27403	20	14
140-02703	2	1	140-10904	10	8	140-19152	54	24	140-27502	20	11
140-02802	2	4	140-10904	10	33	140-19152	56	17	140-27601	20	8
140-02901	2	23	140-11001	10	6	140-19400	54	25	140-27700	20	9
140-03008	2	24	140-11001	10	29	140-19400	56	18	140-28005	22	44
140-03107	2	40	140-11100	10	23	140-19509	54	26	140-28054	22	39
140-03305	2	26	140-11209	10	39	140-19509	56	19	140-28104	22	43
140-03503	2	19	140-11308	10	19	140-19608	54	28	140-28203	22	47
140-03602	2	10	140-11407	10	37	140-19608	56	21	140-28203	22	55
140-03701	2	34	140-11506	10	14	140-19707	12	55	140-28302	22	42
140-03800	2	35	140-11605	10	20	140-19905	12	43	140-28401	22	49
140-04006	4	27	140-11605	10	41	140-20002	14	15	140-28559	22	34
140-04105	4	26	140-11803	10	17	140-20150	14	8	140-28708	22	36
140-04204	4	36	140-11902	10	18	140-20200	14	11	140-28807	22	9
140-04303	4	37	140-12009	10	50	140-20309	14	7	140-29003	22	51
140-04402	4	48	140-12108	10	51	140-20507	14	16	140-29052	22	50
140-04501	4	39	140-12207	10	46	140-20606	14	18	140-29102	22	54
140-04600	4	41	140-12306	10	48	140-20705	14	20	140-29201	22	38
140-04709	4	40	140-12504	10	59	140-21109	14	21	140-29300	22	57
140-04808	2	31	140-12702	10	60	140-21208	14	22	140-29409	22	58
140-04907	2	28	140-12801	10	57	140-21307	14	3	140-29508	22	6
140-05052	8	13	140-12900	10	53	140-21406	14	5	140-29755	22	32
140-05201	8	5	140-13007	10	54	140-21505	14	1	140-29904	22	27
140-05300	8	6	140-13106	12	48	140-21604	14	12	140-30001	22	12
140-05409	8	9	140-13205	12	49	140-21604	26	36	140-30100	22	26
140-05508	8	16	140-14005	12	34	140-21703	14	24	140-30209	22	24
140-05607	8	15	140-14104	12	29	140-22008	16	9	140-30308	22	33
140-05706	6	5	140-14203	12	35	140-22107	16	16	140-30506	22	13
140-05805	6	2	140-14302	12	36	140-22206	16	23	140-30605	22	11
140-05854	6	1	140-14401	12	37	140-22255	16	22	140-30704	22	10
140-05904	6	3	140-14500	12	38	140-22305	16	14	140-30803	22	21
140-05904	16	2	140-14609	12	33	140-22404	16	8	140-30902	22	20

PART NO 品番	PAGE 頁	REF NO	PART NO 品番	PAGE 頁	REF NO	PART NO 品番	PAGE 頁	REF NO	PART NO 品番	PAGE 頁	REF NO
140-31009	22	22	140-44408	28	8	140-55503	38	8			
140-31108	22	19	140-44507	28	9	140-55602	38	10			
140-31207	22	23	140-44606	28	12	140-55701	38	7			
140-31306	22	18	140-44804	28	27	140-55800	38	3			
140-31504	22	28	140-44903	28	17	140-55909	38	2			
140-31603	22	2	140-45009	28	21	140-56006	50	1			
140-31702	22	14	140-45108	28	23	140-56204	54	13			
140-31801	22	16	140-45207	28	13	140-56204	56	36			
140-31900	22	5	140-45306	28	14	140-56253	54	12			
140-32007	22	8	140-45405	28	20	140-56303	56	33			
140-32106	22	17	140-45504	28	25	140-56352	56	31			
140-32304	22	29	140-45603	28	28	140-56360	56	30			
140-32403	22	31	140-45801	28	31	140-56402	56	48			
140-32502	24	13	140-45900	28	32	140-58309	40	9			
140-32551	24	7	140-46007	28	40	140-58358	40	1			
140-32601	24	10	140-46205	28	34	140-70650	52	27			
140-32700	24	14	140-46304	28	37	140-70700	52	26			
140-32809	24	15	140-46403	28	36	140-71104	42	15			
140-32908	24	8	140-46403	28	38	140-71153	42	14			
140-33005	24	1	140-46809	30	37	140-71401	42	17			
140-33104	24	3	140-46908	30	46	140-72003	46	29			
140-33203	24	2	140-47005	30	49	140-72102	44	7			
140-33450	24	21	140-47203	30	44	140-72201	44	9			
140-33708	24	22	140-47302	30	41	140-72300	44	12			
140-33807	24	18	140-47401	30	40	140-72409	46	2			
140-33906	24	78	140-47500	30	38	140-72854	42	9			
140-34003	24	31	140-47609	30	36	140-72953	42	10			
140-34102	24	32	140-47708	30	32	140-73050	42	11			
140-34201	24	30	140-47807	30	26	140-73100	42	1			
140-34300	24	34	140-47906	30	30	140-73209	42	2			
140-34409	24	36	140-48102	30	7	140-73308	52	2			
140-34508	24	38	140-48201	30	10	140-73357	52	1			
140-34607	24	37	140-48300	30	15	140-73407	52	5			
140-34706	24	24	140-48409	30	8	140-73506	52	10			
140-34805	24	28	140-48557	30	5	140-73605	52	12			
140-34904	24	41	140-48805	30	25	140-73704	52	14			
140-35000	24	53	140-48904	30	21	140-73803	46	20			
140-35109	24	51	140-49100	30	17	140-73902	46	21			
140-35307	24	52	140-49209	30	9	140-74009	46	6			
140-35505	24	55	140-49308	30	4	140-74306	52	48			
140-35604	24	56	140-49407	30	12	140-74405	52	53			
140-35703	24	43	140-49506	30	14	140-75055	44	1			
140-35802	24	46	140-49605	30	52	140-75154	44	2			
140-35950	24	42	140-50009	32	2	140-75253	46	17			
140-36206	24	69	140-50157	32	3	140-75352	46	1			
140-36305	24	49	140-50306	32	6	140-75451	42	3			
140-36404	24	77	140-50405	32	10	140-75550	44	4			
140-36503	24	76	140-50652	32	18	140-75659	44	5			
140-36602	24	74	140-50660	32	17	140-75758	42	4			
140-37006	24	48	140-50959	32	19	140-75857	52	28			
140-39002	26	3	140-51007	32	20	140-75956	52	29			
140-39101	26	12	140-51106	32	22	140-76053	52	30			
140-39200	26	16	140-51205	32	23	140-76152	52	31			
140-39309	26	18	140-51304	32	26	140-76251	52	32			
140-39408	26	17	140-51502	32	31	140-76350	52	33			
140-39507	26	19	140-51601	32	27	140-76459	52	34			
140-39606	26	13	140-51700	32	34	140-76558	52	35			
140-39705	26	4	140-51809	32	33	140-76657	52	36			
140-39804	26	1	140-51908	32	13	140-76756	52	37			
140-39903	26	20	140-52054	34	7	140-76855	52	38			
140-40000	26	21	140-52203	34	4	140-76970	44	3			
140-40109	26	14	140-52302	34	3	140-77051	42	5			
140-40208	26	6	140-52401	34	2	140-77150	56	51			
140-40356	26	9	140-53003	34	15	140-77168	56	53			
140-40505	26	31	140-53102	34	9	161-88153	54	14			
140-40703	26	30	140-53409	34	22	163-68508	2	41			
140-40802	26	27	140-53508	34	24	170-07402	50	16			
140-40901	26	24	140-53607	34	10	178-45108	52	7			
140-41008	26	28	140-53706	34	18	178-50603	32	12			
140-41107	26	34	140-53805	34	17						
140-41206	26	22	140-53904	34	26	240-12106	42	12			
140-41909	26	23	140-55008	36	1						
140-43400	26	37	140-55107	36	4						
140-44051	28	1	140-55206	36	6						
140-44200	28	4	140-55305	36	8						
140-44309	28	5	140-55404	36	9						





**JUKI®**

JUKI CORPORATION

JUKI 株式会社

お問い合わせ、ご相談は  
To order or for further  
information,  
please contact :

- ※このパーツリストは商品改良のため予告なく変更する事があります。
- \*The description covered in this parts list is subject to change for improvement of the commodity without notice.
- ※このパーツリストは、1996年2月 現在の商品仕様で編集したものです。
- \*This parts list is edited in accordance with the product specifications as of February 1996.