

1-Needle, Overedging Industrial Sewing Machine

高速一本針オーバーロックミシン

MO-3304E-0E4

2-Needle, Overedging Industrial Sewing Machine

高速二本針オーバーロックミシン

MO-3314E-BE6

Safety Stitch Industrial Sewing Machine

高速安全縫ミシン

MO-3316E-DE4

PARTS LIST

HOW TO MAKE USE OF THIS PARTS LIST

1. Explanation of codes

1) "*" mark.....means this part is changed from the previous parts book.

As to the details of the change, refer to "List for information of change".

2) "01"refer to "Note" explanation at bottom of page.

2. Codes on the "Qty" column

· Each numeral indicates the number of parts required.

· "0.1" and "2.5" indicate the length (in meters) of the respective parts.

3. Parentheses mean that the corresponding part is a subpart that constructs an assembly part.

4. Dotted lines on the Figures indicate assembly parts.

パーツリストで利用に際して

1. "注記"欄の記号説明

1) "*"印.....前回のパーツブックに比較して今回変更された部品を意味します。

変更内容は"変更情報リスト"を参照してください。

2) "01"ページの下の"注記"の説明を参照してください。

2. 数量欄の数字は、個数を表し、0.1、2.5等の数値は、長さ(単位メートル)を表します。

3. 数量欄の()は、組部品を構成している子部品であることを意味します。

4. イラストページの.....枠は、組構成であることを意味します。

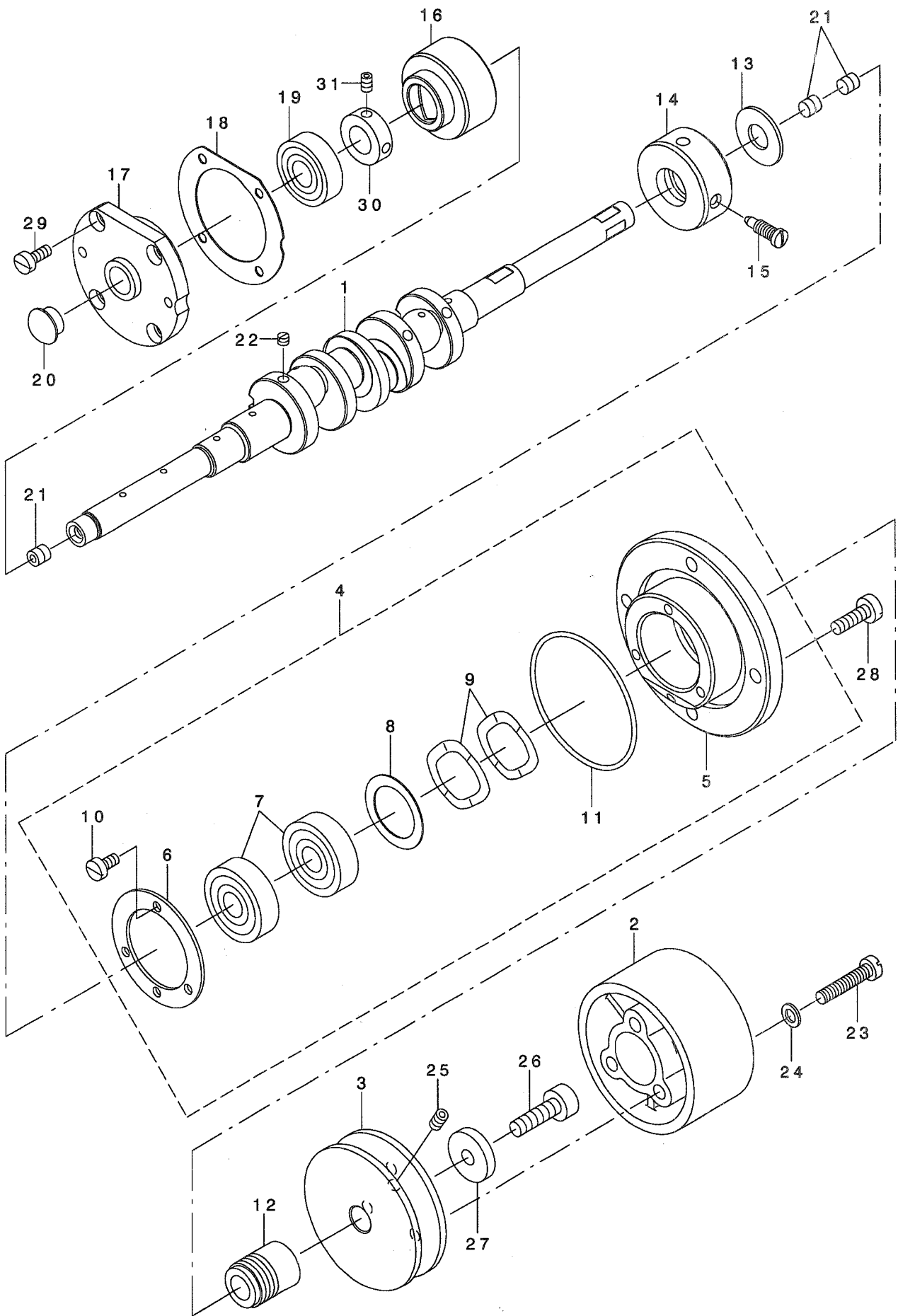
CONTENTS

目 次

1. FRAME & MISCELLANEOUS COVER COMPONENTS	1
頭部・外装関係	
2. CRANKSHAFT COMPONENTS	3
主軸関係	
3. NEEDLE DRIVING SHAFT COMPONENTS	5
針駆動軸関係	
4. PRESSER FOOT COMPONENTS(1)	7
押え関係 (1)	
5. PRESSER FOOT COMPONENTS(2)	9
押え関係 (2)	
6. FEED MECHANISM COMPONENTS(1)	11
送り関係 (1)	
7. FEED MECHANISM COMPONENTS(2)	13
送り関係 (2)	
8. CHAIN LOOPER COMPONENTS(FOR MO-3316)	15
二重環ルーバ関係 (MO-3316用)	
9. UPPER & LOWER LOOPER COMPONENTS	17
上ルーバ・下ルーバ関係	
10. THREAD TENSION COMPONENTS	19
糸調子関係	
11. LUBRICATION MECHANISM COMPONENTS	21
給油関係	
12. KNIFE COMPONENTS	23
メス関係	
13. SEMI-SUNKEN TYPE TABLE COMPONENTS	25
卓上式テーブル関係	
14. FULLY-SUNKEN TYPE TABLE COMPONENTS	27
全沈式テーブル関係	
15. THREAD STAND COMPONENTS	29
糸立装置関係	
16. NEEDLE COOLER COMPONENTS	31
針冷却装置関係	
17. ACCESSORIE PART COMPONENTS	32
付属品関係	
18. LIST INFOMATION OF CHANGE	33
変更情報リスト	
NUMERICAL INDEX OF PARTS	35
索引	

2. CRANKSHAFT COMPONENTS

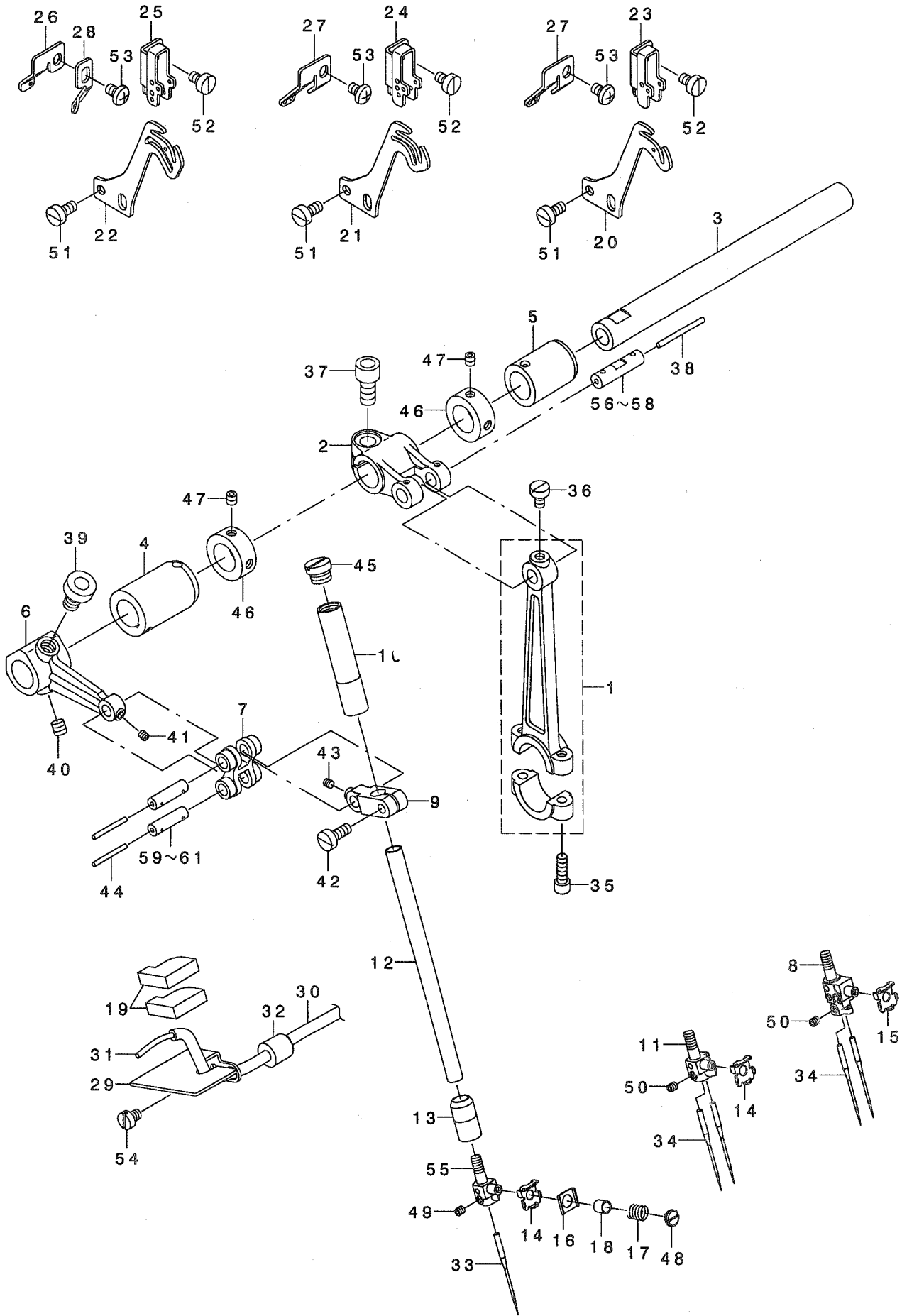
主軸關係



REF. NO	NOTE	PART NO.	DESCRIPTION	ヒョウメ	Qty
1	*	124-10015	CRANKSHAFT	シユツク	1
2		124-10106	HAND WHEEL B	ハズミク ルマ(B)	1
3		124-10205	HAND WHEEL A	ハズミク ルマ(A)	1
4		124-10353	CRANKSHAFT THRUST COLLAR ASM.	シユツク スラストウケ(クミ)	1
5		124-10304	CRANKSHAFT THRUST COLLAR	シユツク スラストウケ	(1)
6		124-10403	BEARING SUPPORT PLATE	ハアリソク ササエイタ	(1)
7		310-04104	CRANKSHAFT BEARING	シユツク ハアリソク	(2)
8		124-10502	BEARING RECEIVING PLATE	ハアリソク ウケイタ	(1)
9		310-12909	WASHER	ヨアツナミワツツヤ	(2)
10		SM-6040800-SP	SCREW	ヒラネツ	(3)
11	*	RO-4973501-00	RUBBER RING	Oリング	(1)
12		124-10601	OIL SHIELD	シユツク クアア ラキリ	1
13		124-10700	BEARING RETAINER	ハアリソク トメワ	1
14		124-10809	CRANKSHAFT BUSHING B	Bメタル	1
15		124-10908	SCREW	Bメタルトメネツ	1
16	*	124-11112	CRANKSHAFT BUSHING C	Cメタル	1
17		124-11203	CRANKSHAFT BUSHING D	Dメタル	1
18		124-11302	BUSHING D GASKET	Dメタルハ ッキン	1
19		310-04005	BUSHING D BEARING	Dメタルハアリソク	1
20	01	310-07107	BUSHING D PLUG	Dメタルトメセン	1
21		SM-8060612-TP	SCREW M6 L=6	トメネツ M6 L=6	3
22		SM-8040310-SS	SCREW M4 L=3	トメネツ	4
23		310-19706	SCREW	ヒラネツ	3
24		310-10606	WASHER	ヒラザ カネ	3
25		SM-8061212-TP	SCREW M6X12	トメネツ M6 L=12	2
26		SM-6061602-TP	SCREW M6 L=16	ロツカクアナホ ルト	1
27		310-11000	WASHER	ハズミク ルマスラストサ カネ	1
28		SM-6051600-SP	SCREW M5 L=16	ヒラネツ M5 L=16	4
29		SM-6041000-SP	SCREW M4 L=10	ヒラネツ M4 L=10	4
30	01	310-00300	SLIDE BLOCK COLLAR	スラストカラー	1
31	01	SM-8040412-TP	SET SCREW M4 L=4	トメネツ	2
		NOTE (注記)	01...FOR MO-3304,3314	MO-3304,3314用	

3. NEEDLE DRIVING SHAFT COMPONENTS

針驅動軸關係

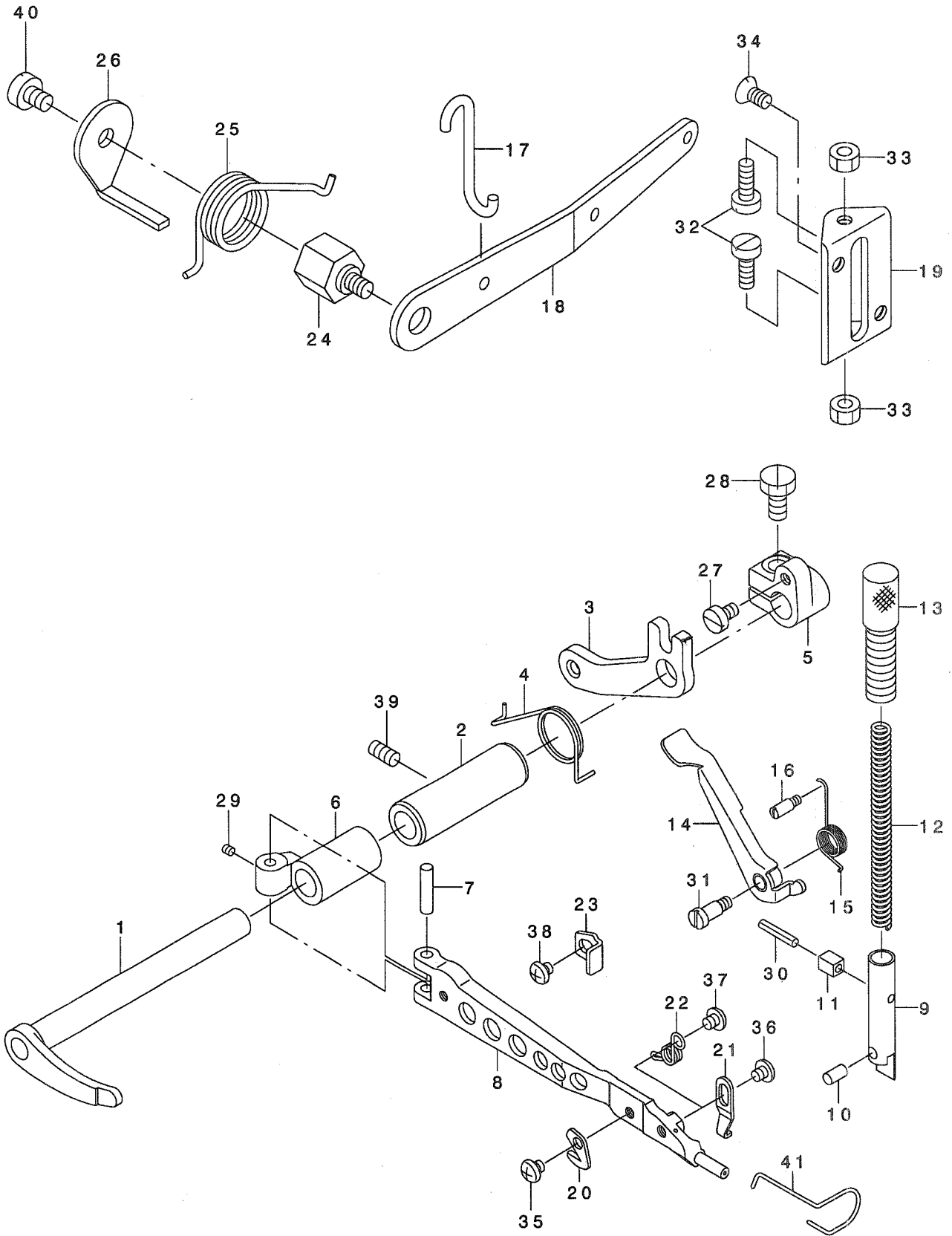


REF. NO	NOTE	PART NO.	DESCRIPTION	品名	Qty
1		124-12508	NEEDLE DRIVING ROD	ハリクトウ ムロツト	1
2		124-12607	NEEDLE DRIVING FORKED CRANK	ハリクトウ ウフタマタクレンク	1
3		124-12805	NEEDLE DRIVING SHAFT	ハリクトウ ウジク	1
4		124-12904	BUSHING, FRONT	ハリクトウ ウジクマエメタル	1
5		124-13001	BUSHING, REAR	ハリクトウ ウジクアトメタル	1
6		124-13209	NEEDLE DRIVING ARM	ハリクトウ ウジデ	1
7		124-13308	NEEDLE DRIVING LINK	ハリクトウ ウリンク	1
8	02	124-65407	NEEDLE CLAMP, CHAIN LOOPER	ニジ ユウカンハリトメ	1
9		124-13506	NEEDLE BAR HOLDER	ハリホ ウタキ	1
10		124-13605	NEEDLE BAR BUSHING, UPPER	ハリホ ウウエメタル	1
11	04	124-65100	NEEDLE CLAMP, 2-NEEDLE	ニホソバハリトメ	1
12		124-13803	NEEDLE BAR	ハリホ ウ	1
13		124-13902	NEEDLE BAR BUSHING, LOWER	ハリホ ウタメタル	1
14	01	124-16103	NEEDLE THREAD PRESSER GUIDE A	ハリトオサエイトアンナイA	1
15	02	124-14009	NEEDLE THREAD PRESSER GUIDE	ハリトオサエイトアンナイ	1
16		124-14207	NEEDLE THREAD PRESSER PLATE A	ハリトオサエイタA	1
17		124-14405	NEEDLE THREAD PRESSER SPRING	ハリトオサエハネ	1
18		124-14504	THREAD GUIDE COLLAR	ハリトオサエイトアンナイカラ-	1
19		124-15709	FELT A	ハリカンリユウフェルトA	2
20	03	124-14603	TAKE-UP LEVER	ハリイトテンビ	1
21	04	124-14702	TAKE-UP LEVER, 2-NEEDLE	2ホソバハリイトテンビ	1
22	02	124-14801	TAKE-UP LEVER, CHAIN LOOP	2ジ ユウカンハリイトテンビ	1
23	03	124-14900	NEEDLE THREAD GUIDE	ハリトアンナイ	1
24	04	124-15006	NEEDLE THREAD GUIDE, 2-NEEDLE	2ホソバハリイトアンナイ	1
25	02	124-15105	THREAD GUIDE, CHAIN LOOP	2ジ ユウカンハリイトアンナイ	1
26	02	124-15303	TAKE-UP LEVER GUIDE	ハリイトテンビソカイト	1
27	01	124-15402	TAKE-UP LEVER GUIDE, 2-NEEDLE	2ホソバハリイトテンビソカイト	1
28	02	124-15501	TAKE-UP LEVER GUIDE, CHAIN LOOP	2ジ ユウカンハリイトテンビソカイト	1
29		124-15600	COVER	ハリカンリユウカバー	1
30		BP-3000001-00	VINYL TUBE	ビニールパイプ	0.31
31		CQ-2000000-00	OIL WICK	ユウソク	0.32
32	*	TA-0971101-R0	PLUG	トメソク D=9.7X10.5 L=11	1
33	03	MDC-270B1100	NEEDLE DCX27 #11	ハリ DCX27 #11	1
34	05	MDC-270B1100	NEEDLE DCX27 #11	ハリ DCX27 #11	2
35		SM-6041202-TP	SCREW M4X0.7 L=12	ロツカクアナホルト	2
36		SM-6040600-SP	SCREW M4 L=6	ヒラネジ M4 L=6	1
37		SM-6061202-TP	SCREW M6 L=12	ロツカクアナホルト M6 L=12	1
38		CQ-2000000-00	OIL WICK	ユウソク	0.05
39		SM-6061002-TP	SCREW M6 L=10	ロツカクアナホルト M6 L=10	1
40		SM-8050502-TP	SCREW M5 L=5	トメネジ	1
41		SM-8030312-TP	SCREW M3 L=3	トメネジ M3 L=3	1
42		SM-6041000-SP	SCREW M4 L=10	ヒラネジ M4 L=10	1
43		SM-8030312-TP	SCREW M3 L=3	トメネジ M3 L=3	1
44		CQ-2000000-00	OIL WICK	ユウソク	0.04
45		310-20605	SCREW	ヒラネジ	1
46		310-00409	THRUST COLLAR	スラストカラ-	2
47		SM-8040412-TP	SET SCREW M4 L=4	トメネジ	4
48		310-17205	SCREW	ヒラネジ	1
49	03	SM-8030312-TP	SCREW M3 L=3	トメネジ M3 L=3	1
50	05	SM-8030312-TP	SCREW M3 L=3	トメネジ M3 L=3	2
51		SM-6040800-SP	SCREW	ヒラネジ	2
52		SM-6040600-SP	SCREW M4 L=6	ヒラネジ M4 L=6	2
53		SM-4040655-SP	SCREW M4 L=6	ナハコネジ M4 L=6	1
54		310-18104	SCREW	ヒラネジ	2
55	03	124-65001	NEEDLE CLAMP	イツホソバハリトメ	1
56	06	124-16202	CRANK PIN A	ハリクトウ ウフタマタリンクピン	1
57	06	124-16509	CRANK PIN C	ハリクトウ ウフタマタリンクピンC	1
58	06	124-16400	CRANK PIN B	ハリクトウ ウフタマタリンクピンB	1
59	06	124-12201	LINK PIN C	ハリクトウ ウリンクピンC	2
60	06	124-12003	LINK PIN A	ハリクトウ ウリンクピン	2
61	06	124-12102	LINK PIN B	ハリクトウ ウリンクピンB	2

NOTE (注記)	01... FOR MO-3304, 3314	MO-3304, 3314用
	02... FOR MO-3316	MO-3316用
	03... FOR MO-3304	MO-3304用
	04... FOR MO-3314	MO-3314用
	05... FOR MO-3314, 3316	MO-3314, 3316用
	06... FOR SELECTIVE PART	選択部品

4. PRESSER FOOT COMPONENTS(1)

押え関係 (1)



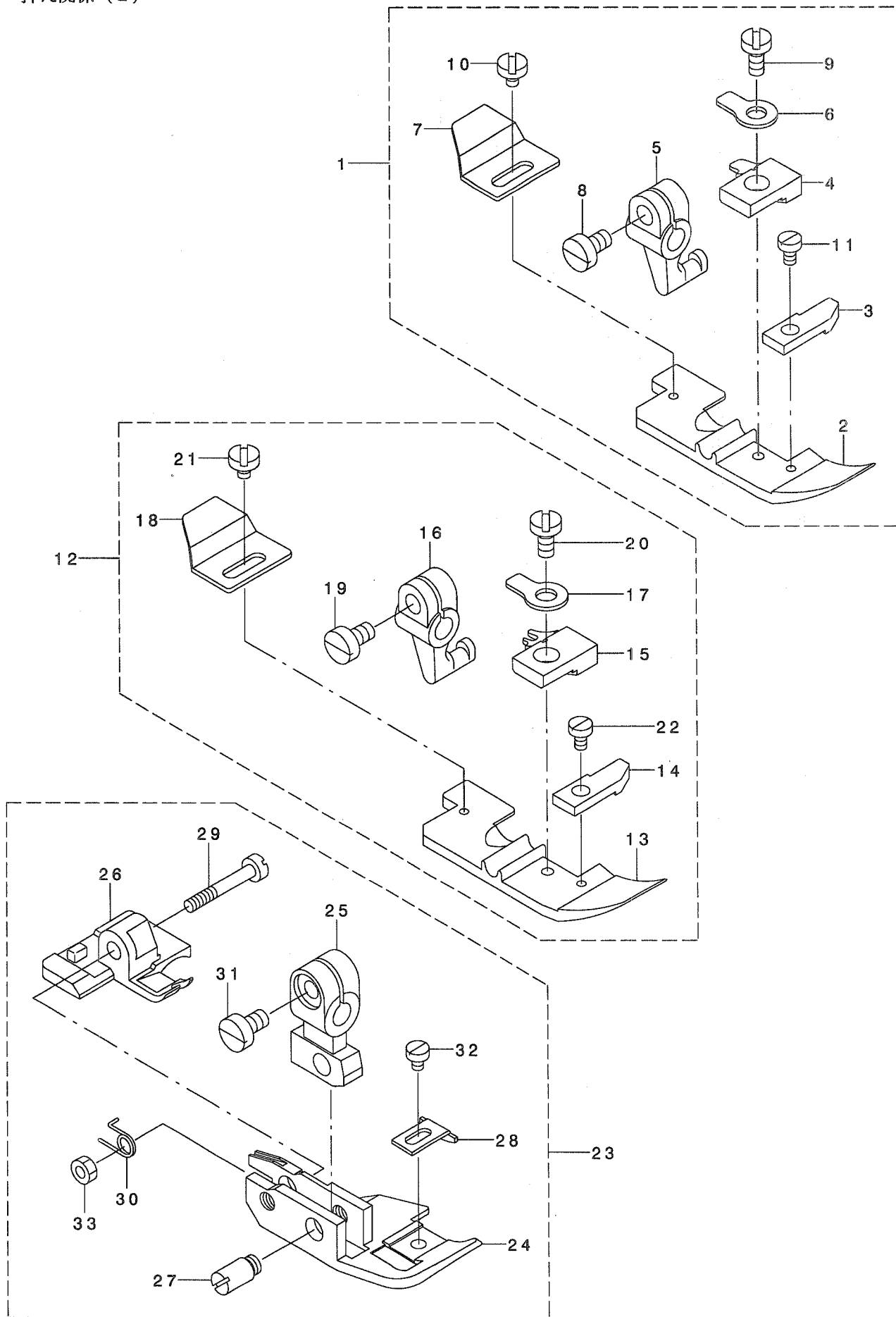
REF. NO	NOTE	PART NO.	DESCRIPTION	ヒ ヨ メ イ	Qty
1		124-17507	PRESSER FOOT SHAFT	オサエシク	1
2		124-17606	BUSHING	オサエシクメタル	1
3		124-17705	LIFTING ARM	オサエアケウテ	1
4		124-17804	SPRING	オサエアケウテハネ	1
5		124-17903	THRUST ARM	オサエシクスラストウテ	1
6		124-18000	PRESSER FOOT SHAFT ARM	オサエシクアーム	1
7		124-18109	PRESSER FOOT ARM HINGE SHAFT	オサエウテヒンジシク	1
8		124-18208	PRESSER FOOT ARM	オサエウテ	1
9		124-18406	PRESSER BAR	オサエホウ	1
10		124-18505	PRESSER BAR BLOCK	オサエホウウコマ	1
11		124-18604	LIFTING PIN BLOCK	オサエホウウヒキアケピンコマ	1
12		124-18703	PRESSER SPRING	オサエハネ	1
13		124-18802	PRESSER REGULATOR SCREW	オサエチヨウセツネジ	1
14		124-18950	PRESSER LIFTING LEVER ASM.	オサエヒキアケレハ(クミ)	1
15		124-19107	SPRING	オサエヒキアケレハハネ	1
16		124-19206	STOPPER	オサエヒキアケレハストップ	1
17		124-19305	LEVER HOOK	オサエアケレハフツク	1
18		124-19404	PRESSER FOOT LIFTING LEVER	オサエアケレハ	1
19		124-19503	STOPPER PLATE	オサエアケレハストッププレート	1
20		124-19602	THREAD TRIMMER	イトクリハ	1
21	01	124-19701	STOPPER	オサエストップ	1
22	02	124-19800	PRESSER FOOT ARM SPRING	オサエウテハネ	1
23		124-20006	STOPPER	オサエセイゲンストップ	1
24		124-20105	HINGE SCREW	オサエアケレハタネジ	1
25		124-20204	LIFTING LEVER SPRING	オサエアケレハハネ	1
26		124-20303	LIFTING LEVER SPRING HOOK	オサエアケレハハネカケ	1
27		SS-6110710-TP	SCREW 11/64-40 L= 6.5	ヒラネジ 11/64-40 L=6.5	1
28		SS-9151210-TP	SCREW 15/64-28 L=11.8	ロツカクホルト 15/64-28	1
29		SM-8030312-TP	SCREW M3 L=3	トメネジ M3 L=3	1
30		310-01506	PRESSER BAR LIFTING PIN	ワリピン	1
31		310-13600	HINGE SCREW	タネジ	1
32		SM-6051400-SP	SCREW	ヒラネジ	2
33		NM-6050001-SP	NUT M5	ロツカクナツト M5X0.8 1ツユ	2
34		310-21207	SCREW	ザラネジ	2
35		310-18005	SCREW	ナハネジ	1
36	01	310-18005	SCREW	ナハネジ	1
37	02	310-18005	SCREW	ナハネジ	1
38		310-18005	SCREW	ナハネジ	1
39		SM-8051002-TP	SCREW M5 L=10	トメネジ	1
40		SM-6060800-SP	SCREW M6 L=8	ヒラネジ M6 L=8	1
41		124-67700	FINGER GUARD	ユビガード	1

NOTE (注記) 01....FOR MO-3304, 3314
02....FOR MO-3316

MO-3304, 3314用
MO-3316用

5. PRESSER FOOT COMPONENTS(2)

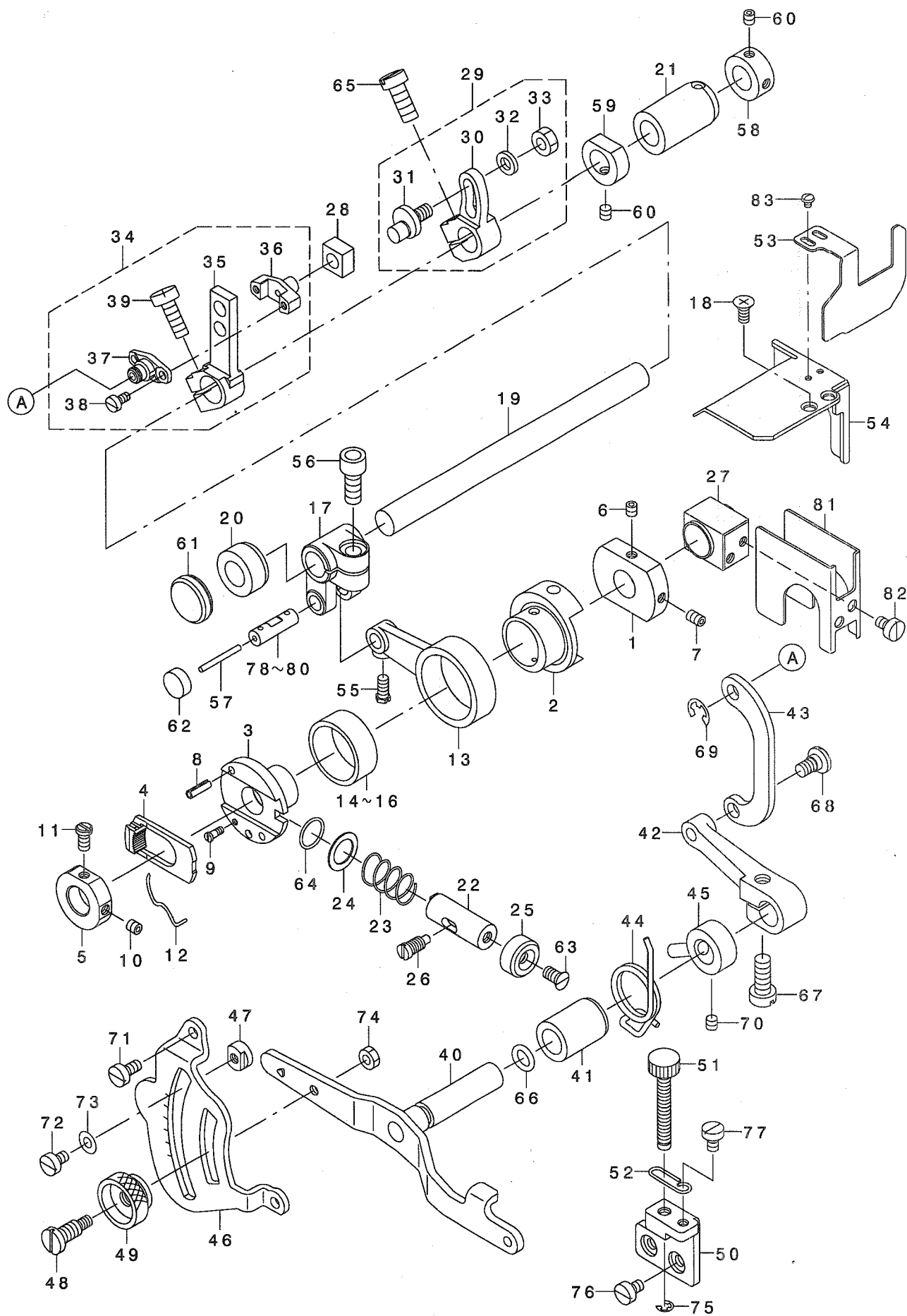
押え関係 (2)



REF. NO	NOTE	PART NO.	DESCRIPTION	ヒヨメイ	Qty
1	01	124-66058	PRESSER FOOT ASM.	オサエケツゴウウ	1
2		124-67007	PRESSER FOOT	オサエ	(1)
3		124-67106	CURL GUARD	カールトメ	(1)
4		124-67205	STITCH TONGUE	イトスハリタイ	(1)
5		124-67304	PRESSER FOOT HINGE	オサエヒンジ	(1)
6		124-67403	SPRING	オサエトリツケハネ	(1)
7		124-67502	REAR PRESSER FOOT	カラカントメ	(1)
8	*	SS-6090670-TP	SCREW 9/64-40 L=6	ヒラネジ 9/64-40 L=6	(1)
9		310-16306	SCREW	マルヒラネジ	(1)
10		310-16207	SCREW	ヒラネジ	(1)
11		SS-6060410-TP	SCREW 3/32-56 L= 3.5	ヒラネジ 3/32-56 L=3.5	(1)
12	02	124-66553	PRESSER FOOT ASM.	オサエケツゴウウ	1
13		124-67809	PRESSER FOOT	オサエ	(1)
14		124-67106	CURL GUARD	カールトメ	(1)
15		124-67908	STITCH TONGUE	イトスハリタイ	(1)
16		124-67304	PRESSER FOOT HINGE	オサエヒンジ	(1)
17		124-67403	SPRING	オサエトリツケハネ	(1)
18		124-67502	REAR PRESSER FOOT	カラカントメ	(1)
19	*	SS-6090670-TP	SCREW 9/64-40 L=6	ヒラネジ 9/64-40 L=6	(1)
20		310-16306	SCREW	マルヒラネジ	(1)
21		310-16207	SCREW	ヒラネジ	(1)
22		SS-6060410-TP	SCREW 3/32-56 L= 3.5	ヒラネジ 3/32-56 L=3.5	(1)
23	03	124-70050	PRESSER FOOT ASM.	ジユウオサエケツゴウウ	1
24		124-71009	PRESSER FOOT	ジユウオサエ	(1)
25		124-71108	PRESSER FOOT HINGE	ジユウオサエヒンジ	(1)
26		124-71207	REAR PRESSER FOOT	アトオサエ	(1)
27		124-71306	HINGE PIN	ジユウオサエイヒンジピン	(1)
28		124-71405	CLOTH PRESSER	ヌノオサエ	(1)
29		124-71504	HINGE SCREW	ニダノオサエヒンジネジ	(1)
30		124-71603	SPRING	ニダノオサエハネ	(1)
31	*	SS-6090670-TP	SCREW 9/64-40 L=6	ヒラネジ 9/64-40 L=6	(1)
32		SS-6060340-SP	SCREW 3/32-56 L= 2.5	ヒラネジ 3/32-56 L=2.5	(1)
33		NS-6080210-SP	NUT 1/8-44	ロツカクナツト 1/8-44	(1)
		NOTE (注記)	01....FOR MO-3304	MO-3304用	
			02....FOR MO-3314	MO-3314用	
			03....FOR MO-3316	MO-3316用	

6. FEED MECHANISM COMPONENTS(1)

送り関係 (1)



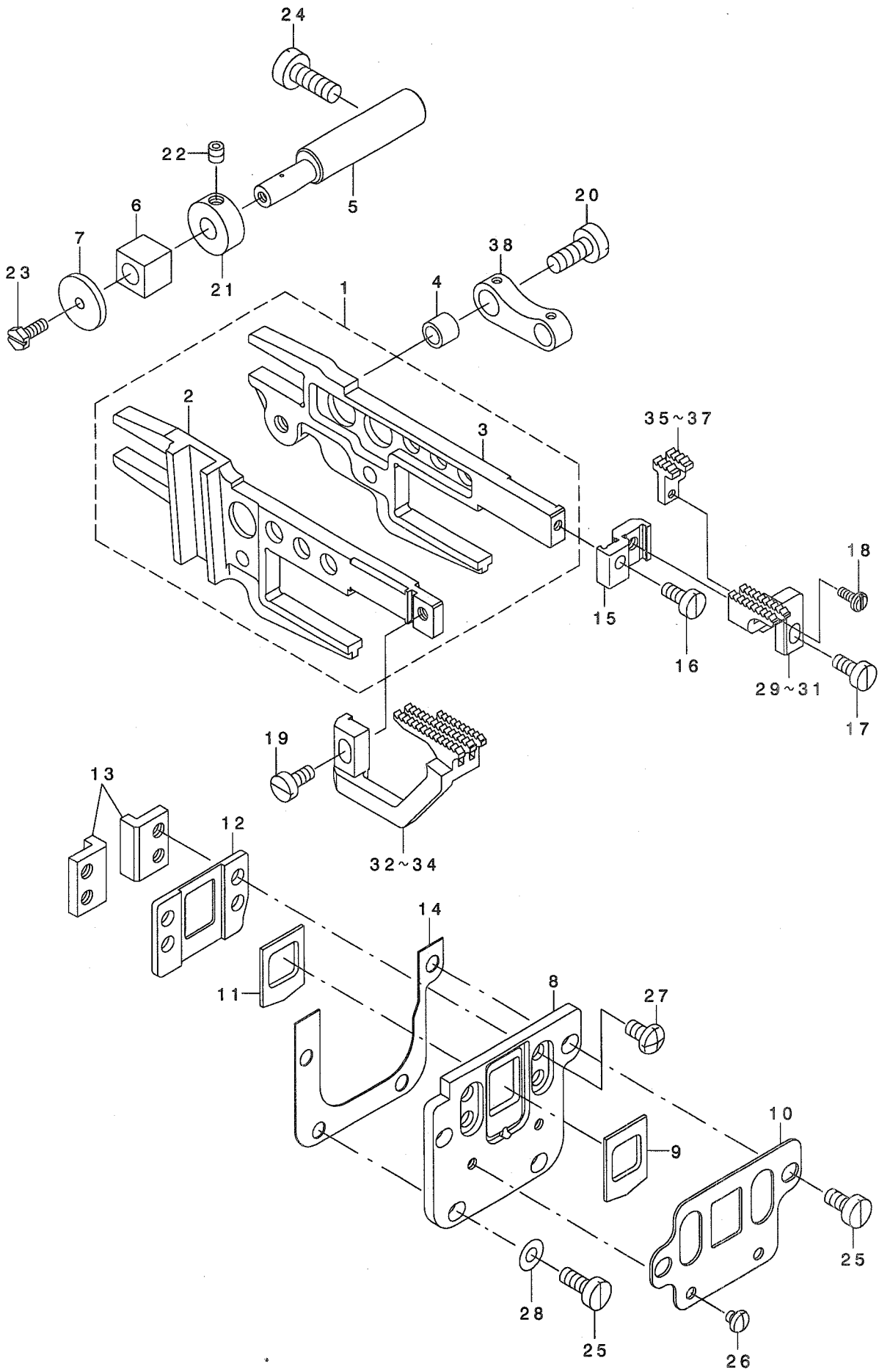
1		124-21004	FEED ECCENTRIC BODY	ネクリカムシツ' タ' イ	1
2		124-21103	FEED CAM	ネクリカム	1
3		124-21301	FEED ADJUSTING CAM	ネクリチヨウセツカム	1
4		124-21509	RATCHET PAWL	ラチエツト	1
5		124-21608	RATCHET GEAR	ラチエツトギ' ヤ	1
6		SM-8040412-TP	SET SCREW M4 L=4	トメネジ'	1
7		SM-8040612-TP	SCREW M4 L=6	トメネジ' M4 L=6	1
8		310-01407	FEED REGULATING PIN	ワリビ' ン	2
9		310-17304	SCREW	タ' ンネジ'	1
10		SM-8040412-TP	SET SCREW M4 L=4	トメネジ'	1
11		310-18203	RATCHET GEAR SET SCREW B	ヒラネジ'	1
12		B1606-704-000	RATCHET PAWL SPRING	ラチエツト オサエバ' ネ	1
13		124-21806	FEED CRANK ROD	ネクリクランクロツト	1
14	01	124-21905	FEED BEARING A	ネクリハ' アリソク' A	1
15	01	124-22002	FEED BEARING B	ネクリハ' アリソク' B	1
16	01	124-22101	FEED BEARING C	ネクリハ' アリソク' C	1
17		124-22200	FORKED CRANK	ネクリフタマタクランク	1
18		SM-1040801-SP	SCREW M4X0.7 L=8	サヲコネジ' M4X0.7 L=8	2
19		124-22408	FEED SHAFT	ネクリシ' ク	1
20		124-22507	FEED SHAFT BUSHING, FRONT	ネクリシ' クマエメタル	1
21		124-22606	FEED SHAFT BUSHING, REAR	ネクリシ' クアトメタル	1
22	*	124-27803	PUSH BUTTON SHAFT	オツホ' タンシ' クA	1
23		124-22804	PUSH BUTTON SPRING	オツホ' タンハ' ネ	1
24		124-22903	WASHER	オツホ' タンシ' クサ'	1
25	*	124-27902	PUSH BUTTON SHAFT B	オツホ' タンシ' ク B	1
26	*	124-23117	PUSH BUTTON SHAFT SCREW	オツホ' タンシ' クネジ'	1
27	*	124-23216	SLIDE BLOCK	シ' ヨウケ' ネクリカクゴ' マ	1
28		124-23703	DIFFERENTIAL FEED SLIDE BLOCK	フクネクリカクゴ' マ	1
29		124-23851	MAIN FEED ROCKER ASM.	シヨウクリウヂ' クミ	1
30		124-23802	MAIN FEED ROCKER	シヨウクリウヂ'	(1)
31		124-27001	PIN	シヨウクリウヂ' ビ' ン	(1)
32		124-27100	WASHER	シヨウクリウヂ' ビ' ンサ' ガ' ネ	(1)
33		NS-6620320-SP	NUT 3/16-32	ロツカクナツト 3/16-32	(1)
34		124-23950	DIFFERENTIAL FEED ROCKER ASM.	フクネクリウヂ' (クミ)	1
35		124-23901	DIFFERENTIAL FEED ROCKER	フクネクリウヂ'	(1)
36		124-24008	PIN	フクネクリビ' ン	(1)
37		124-24107	PIN COVER	フクネクリビ' ンフタ	(1)
38		SM-6030600-SP	SCREW M3X0.5 L=6	ヒラコネジ' M3X0.5 L=6	(2)
39		310-20407	SCREW	ヒラネジ'	(1)
40		124-24552	DIFFERENTIAL FEED SHAFT ASM.	サト' ウチヨウセツシ' クツゴ' ウ	1
41		124-24701	BUSHING	サト' ウチヨウセツシ' クメタル	1
42		124-24800	DIFFERENTIAL FEED ARM	サト' ウチヨウセツウヂ'	1
43		124-24909	DIFFERENTIAL FEED LINK	サト' ウチヨウセツリンク	1
44		124-25005	SPRING	サト' ウチヨウセツレハ' -ハ' ネ	1
45		124-25153	SPRING HOOK ASM.	サト' ウチヨウセツレハ' -ハ' ネカクミ	1
46		124-25203	DIFFERENTIAL FEED GRADUATION	サト' ウチヨウセツモリハ' ン	1
47		124-25302	STOPPER	サト' ウチヨウセツストツハ' -	2
48		124-25401	HINGE SCREW	サト' ウタ' ンネジ'	1
49		124-25500	LOCK NUT	サト' クロツクナツト	1
50	*	124-25609	SCREW BASE ASM.	サト' ウビ' チヨウセツネジ' タ' イ	1
51		124-25807	SCREW	サト' ウビ' チヨウセツネジ'	1
52		124-25906	ROTATION STOPPER	サト' ウビ' チヨウセツネジ' マワリト' ヌ	1
53	*	124-26615	OIL SHIELD A	オクリユホ' ウハ' ン(A)	1
54	*	124-26714	OIL SHIELD B	オクリユホ' ウハ' ン(B)	1
55		310-15100	SCREW	ロツカクホ' ルト	1
56		SM-6061402-TP	SCREW M6 L=14	ロツカクアチネジ' M6 L=14	1
57		CQ-2000000-00	OIL WICK	ユシソ	0.04
58		310-00201	THRUST COLLAR	スラストカラ-	1
59		124-27308	THRUST COLLAR, THIN	ネクリシ' クスラストカラ-(ウス)	1
60		SM-8040412-TP	SET SCREW M4 L=4	トメネジ'	3
61		310-07305	RUBBER PLUG	トメセソ	1
62	*	TA-1030402-RO	RUBBER PLUG D=10.3 L=4	トメセソ D=10.3 L=4	1
63	*	310-16504	SCREW	サラネジ'	1
64	*	RO-0952001-00	RUBBER RING	オリソク'	1
65		310-20407	SCREW	ヒラネジ'	1
66		310-03205	RUBBER RING	オリソク'	1
67		310-20407	SCREW	ヒラネジ'	1
68		310-13808	HINGE SCREW	タ' ンネジ'	1
69		RE-0500000-KO	E-RING	Eカ' タトメソ 5	1
70		SM-8040412-TP	SET SCREW M4 L=4	トメネジ'	2
71		SM-6040800-SP	SCREW	ヒラネジ'	2
72		SM-6040600-SP	SCREW M4 L=6	ヒラネジ' M4 L=6	2
73		WP-0450801-SD	WASHER 4.5X10X0.8	ヒラサ' ガ' ネ 4.5X10X0.8	2
74		NM-6040003-SD	NUT M4	ロツカクナツト M4X0.7 3ソ	1
75		RE-0300000-KO	E-RING 3	Eカ' タトメソ 3	1
76		SM-6040600-SP	SCREW M4 L=6	ヒラネジ' M4 L=6	2
77		SM-6040600-SP	SCREW M4 L=6	ヒラネジ' M4 L=6	1
78	01	124-27407	FORKED CRANK PIN A	ネクリフタマタクランクビ' ン	1
79	01	124-27506	FORKED CRANK PIN B	ネクリフタマタクランクビ' ンB	1
80	01	124-27605	FORKED CRANK PIN C	ネクリフタマタクランクビ' ンC	1
81	*	124-27704	OIL SHIELD	ヨウト' ウカソホ' ウハ' ン	1
82	*	SM-6040600-SP	SCREW M4 L=6	ヒラネジ' M4 L=6	2
83	*	SS-5060310-SP	SCREW 3/32-56 L=2.8	トラスネジ' 3/32-56 L=2.8	2

NOTE (注記) 01...SELECTIVE PART

選択部品

7. FEED MECHANISM COMPONENTS(2)

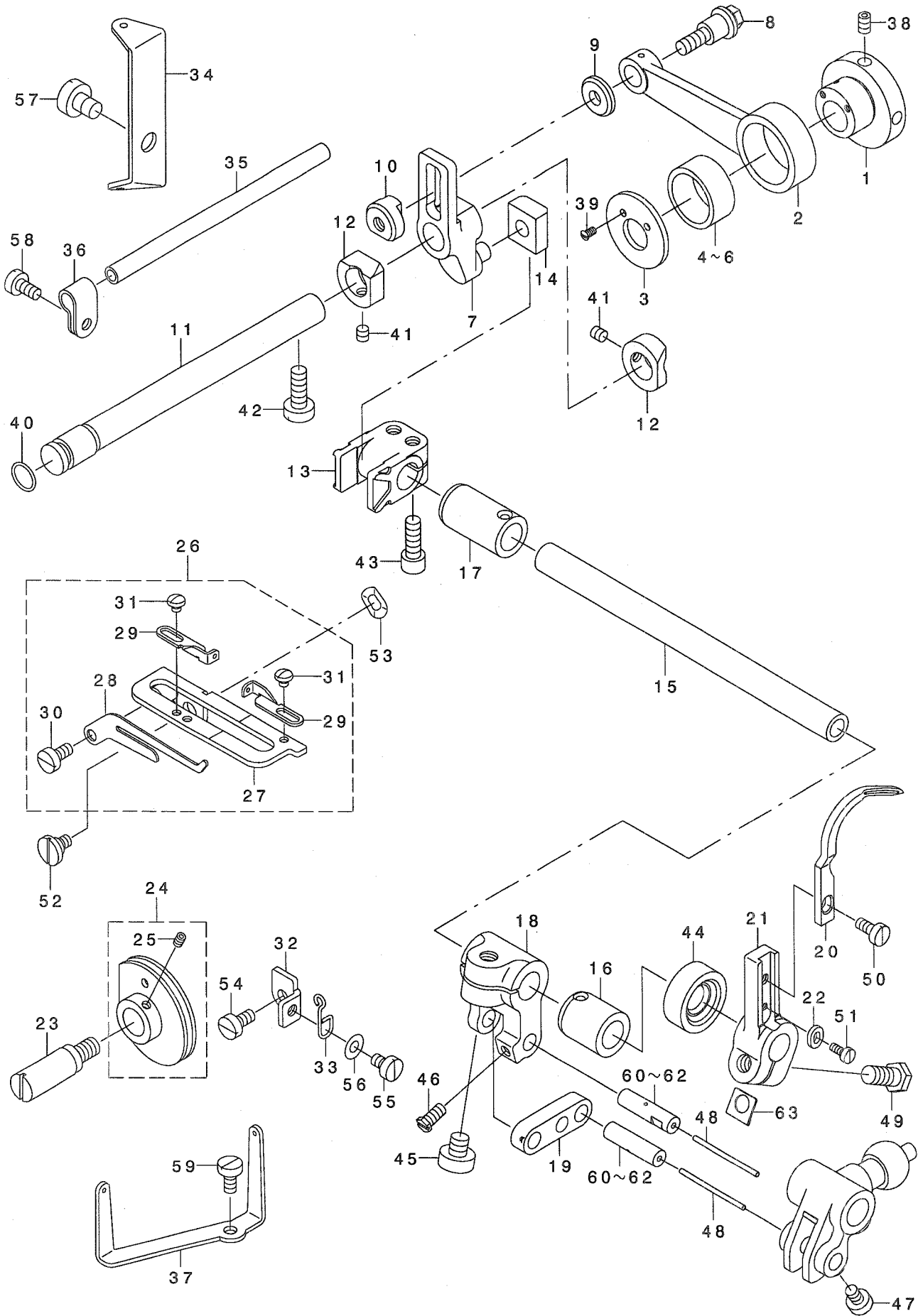
送り関係 (2)



REF. NO	NOTE	PART NO.	DESCRIPTION	ヒ ヨ メ イ	Qty
1	*	124-23356	FEED BAR ASM.	オクリヨウト* ウカンクミ	1
2		124-23505	DIFFERENTIAL FEED BAR	フクオクリヨウト* ウカン	(1)
3		124-23307	MAIN FEED BAR	シユオクリヨウト* ウカン	(1)
4		124-27209	MAIN FEED LINK COLLAR	シユオクリリンクカラ-	1
5	*	124-24214	FEED BAR SHAFT	ヨウト* ウカンササエシ* ク	1
6		124-24305	SLIDE BLOCK	ヨウト* ウカンササエカク* マ	1
7		124-24404	WASHER	ササエシ* クカク* マスラストサ* カ* ネ	1
8		124-26003	DUST GUARD RUBBER CASE	ホ* ウシ* ソコ* ムケース	1
9		124-26102	DUST GUARD RUBBER	ホ* ウシ* ソコ* ム	1
10		124-26201	PRESSER PLATE	ホ* ウシ* ソコ* ムオサエイタ	1
11		124-26300	OIL SHIELD RUBBER	ア* ラキリコ* ム	1
12	*	124-26417	PRESSER PLATE	ア* ラキリコ* ムオサエ	1
13		124-26508	FEED BAR SUPPORT	ヨウト* ウカンオサエ	2
14		124-26904	DUST GUARD RUBBER CASE GASKET	ホ* ウシ* ソコ* ムケース* ッキン	1
15		124-26805	MAIN FEED DOG INSTALLING BASE	シユオクリハ* トリツケタ* イ	1
16		SS-6090810-TP	SCREW 9/64-40 L=7.5	ヒラネシ* 9/64-40 L=7.5	1
17		SS-6090810-TP	SCREW 9/64-40 L=7.5	ヒラネシ* 9/64-40 L=7.5	1
18		310-16009	SCREW	ヒラネシ*	1
19		SS-6090810-TP	SCREW 9/64-40 L=7.5	ヒラネシ* 9/64-40 L=7.5	1
20		SS-6121220-TP	SCREW 3/16-28 L=11.5	ヒラネシ* 3/16-28 L=11.5	1
21	*	310-00102	THRUST COLLAR	スラストカラ-	1
22		SM-8040412-TP	SET SCREW M4 L=4	トメネシ*	1
23		310-24102	SCREW	ロツカクトウネシ*	1
24		SM-6051400-SP	SCREW	ヒラネシ*	1
25	*	SM-6041000-SP	SCREW M4 L=10	ヒラネシ* M4 L=10	4
26		310-17502	SCREW	ナ* ネシ*	2
27	*	SM-4040755-SP	SCREW	ナ* コネシ* M4 L=7	4
28		WP-0430800-SD	WASHER M4	ヒラサ* カ* ネ コカ* タマル M4	2
29	01	124-76008	MAIN FEED DOG	シユオクリハ*	1
30	02	124-76107	MAIN FEED DOG	シユオクリハ*	1
31	03	124-76206	MAIN FEED DOG	シユオクリハ*	1
32	01	124-78004	DIFFERENTIAL FEED DOG	フクオクリハ*	1
33	02	124-78103	DIFFERENTIAL FEED DOG	フクオクリハ*	1
34	03	124-78202	DIFFERENTIAL FEED DOG	フクオクリハ*	1
35	01	124-80000	AUXILIARY FEED DOG	ホシ* ヨオクリハ*	1
36	02	124-80109	AUXILIARY FEED DOG	ホシ* ヨオクリハ*	1
37	03	124-80208	AUXILIARY FEED DOG	ホシ* ヨオクリハ*	1
38		124-23604	MAIN FEED LINK	シユオクリリンク	1
NOTE (注記)			01....FOR MO-3304	MO-3304用	
			02....FOR MO-3314	MO-3314用	
			03....FOR MO-3316	MO-3316用	

8. CHAIN LOOPER COMPONENTS(FOR MO-3316)

二重環ルーパ関係 (MO-3316用)



REF. NO	NOTE	PART NO.	DESCRIPTION	キ ヲ メ イ	Qty
1		124-28009	CHAIN LOOPER ECCENTRIC CAM	ニジ ヲウカンハンツンカム	1
2		124-28108	CHAIN LOOPER ROD	ニジ ヲウカンロツト	1
3		124-28207	ECCENTRIC CAM COVER	ニジ ヲウカンハンツンカムフタ	1
4	01	124-28306	CHAIN LOOPER ROD BEARING A	ニジ ヲウカンロツト・ハ・アリソク A	1
5	01	124-28405	CHAIN LOOPER ROD BEARING B	ニジ ヲウカンロツト・ハ・アリソク B	1
6	01	124-28504	CHAIN LOOPER ROD BEARING C	ニジ ヲウカンロツト・ハ・アリソク C	1
7		124-28603	CHAIN LOOPER SHAFT SLIDE ARM	2ジ ヲウカンセ' ソコ' ウデ'	1
8		124-28702	HINGE SCREW	ニジ ヲウカンセ' ソコ' ウデ' タ' ソネジ'	1
9		124-28801	WASHER	2ジ ヲウカンセ' ソコ' ウデ' タ' ソネジ' サ'	1
10		124-31607	NUT	2ジ ヲウカンセ' ソコ' ウデ' タ' ソネジ' ナト	1
11		124-28900	CHAIN LOOPER SHAFT	2ジ ヲウカンセ' ソコ' シ' ク	1
12		124-29007	CHAIN LOOPER SHAFT THRUST	ニジ ヲウカンセ' ソコ' シ' クスラスト	2
13		124-29106	SLIDE BLOCK BRACKET	ニジ ヲウカンカクゴ' マダ' キ	1
14		124-29205	CHAIN LOOPER SLIDE BLOCK	ニジ ヲウカンカクゴマ	1
15		124-29304	CHAIN LOOPER SHAFT	2ジ ヲウカンシ' ク	1
16		124-29403	BUSHING, FRONT	ニジ ヲウカンシ' クマエメタル	1
17		124-29502	BUSHING, REAR	ニジ ヲウカンシ' クアトメタル	1
18		124-29601	CHAIN LOOPER SHAFT DRIVING ARM	2ジ ヲウカンヨウト' ウウデ'	1
19		124-29700	DRIVING LINK	ニジ ヲウカンヨウト' ウリソク	1
20		124-82600	CHAIN LOOPER	ニジ ヲウカンル-ハ'	1
21		124-29908	CHAIN LOOPER DRIVING ARM	2ジ ヲウカンル-ハ' -ウデ'	1
22		124-30005	LOWER LOOPER STOPPER	ニジ ヲウカンル-ハ' -ストツハ' -	1
23		124-30104	LOOPER THREAD CAM SHAFT	シタイトカムシ' ク	1
24		124-30252	LOOPER THREAD CAM ASM.	シタイトカムケツコ' ウ	1
25		SM-8030312-TP	SCREW M3 L=3	トメネジ' M3 L=3	(2)
26		124-30559	THREAD GUIDE ASM.	シタイトカムイトアンナイクミ	1
27		124-30658	THREAD GUIDE BASE ASM.	シタイトカムイトアンナイタ' イクミ	(1)
28		124-30807	LOOPER THREAD CAM CLAW	シタイトカムツメ	(1)
29		124-30906	THREAD GUIDE	シタイトカムチヨウセツイトアンナイ	(2)
30		SM-6040800-SP	SCREW	ヒラネジ'	(1)
31		310-17502	SCREW	ナハ' ネジ'	(2)
32		124-31003	THREAD GUIDE BASE STOPPER BASE	イトアンナイタ' イストツハ' -ト' タ' イ	1
33		124-31102	THREAD GUIDE BASE STOPPER	イトアンナイタ' イストツハ' -	1
34		124-31201	LOOPER THREAD CONDUIT GUIDE	シタイト' ウカンアンナイ	1
35		124-31300	LOOPER THREAD CONDUIT	シタイト' ウカン	1
36		124-31409	INSTALLING BASE	シタイト' ウカントリツケダ' イ	1
37		124-31508	LOOPER THREAD GUIDE	シタイトアンナイ	1
38		SM-8040612-TP	SCREW M4 L=6	トメネジ' M4 L=6	2
39		310-16108	SCREW	サラネジ'	2
40	*	RO-0781901-00	RUBBER RING	オリソク'	1
41		SM-8040412-TP	SET SCREW M4 L=4	トメネジ'	2
42		SM-6051400-SP	SCREW	ヒラネジ'	1
43		SM-6051402-TP	SCREW M5X0.8 L=14	ロツカクアナホ' ルト	2
44		310-05507	OIL SEAL RING	ル-ハ' -ジ' クオイルシ-ル	1
45		SM-6061402-TP	SCREW M6 L=14	ロツカクアナネジ' M6 L=14	1
46		310-15100	SCREW	ロツカクホ' ルト	1
47		SM-6040600-SP	SCREW M4 L=6	ヒラネジ' M4 L=6	1
48		CQ-2000000-00	OIL WICK	ウツソ	0.1
49		310-25208	SCREW	ロツカクトウネジ'	1
50		SS-6090810-SP	SCREW 9/64-40 L= 7.5	ヒラネジ' 9/64-40 L=7.5	1
51		SM-6850600-SP	SCREW	ヒラネジ' M2.5 L=6	1
52		310-13907	HINGE SCREW	タ' ソネジ'	1
53		WZ-0641510-KP	WAVED WASHER 6.4X11X0.3	ナミカ' タサ' カ' ネ 6.4X11X0.3	1
54		SM-6040800-SP	SCREW	ヒラネジ'	1
55		SM-6040600-SP	SCREW M4 L=6	ヒラネジ' M4 L=6	1
56		WP-0430800-SD	WASHER M4	ヒラサ' カ' ネ コガ' タマル M4	1
57		SM-6060800-SP	SCREW M6 L=8	ヒラネジ' M6 L=8	1
58		SM-6040800-SP	SCREW	ヒラネジ'	1
59		SM-6040800-SP	SCREW	ヒラネジ'	1
60	01	124-31706	DRIVING LINK PIN A	ニジ ヲウカンヨウト' ウリソクピ' ソ	2
61	01	124-31805	DRIVING LINK PIN B	ニジ ヲウカンヨウト' ウリソクピ' ソB	2
62	01	124-31904	DRIVING LINK PIN C	ニジ ヲウカンヨウト' ウリソクピ' ソC	2
63	*	124-35301	WASHER	シジ' ウデ' シメワツシヤ-	1

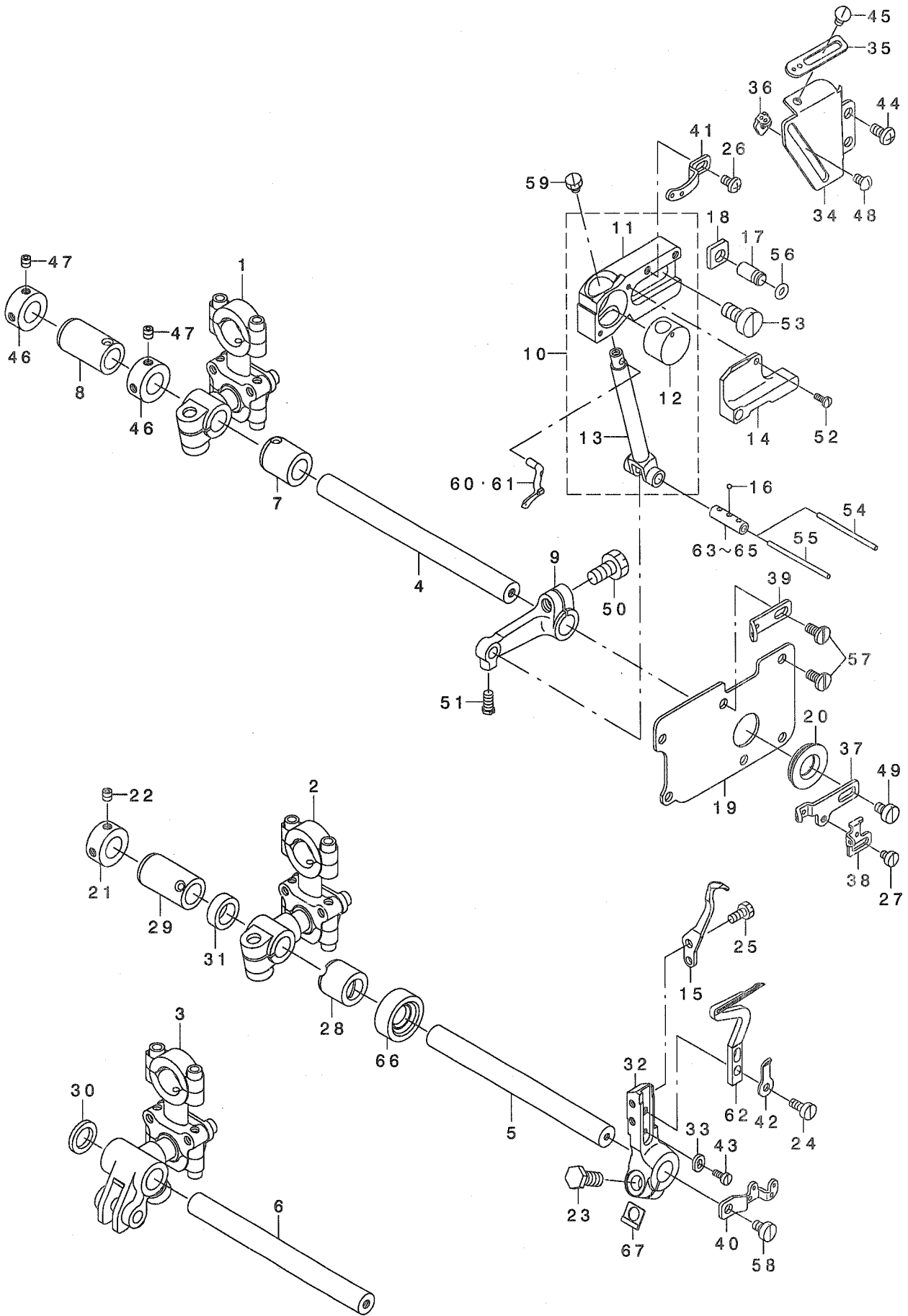
NOTE (注記)

01...SELECTIVE PART

選択部品

9. UPPER & LOWER LOOPER COMPONENTS

上ルーパ・下ルーパ関係



REF. NO	NOTE	PART NO.	DESCRIPTION	ト ヲ メ イ	Qty
1	*	124-33157	UPPER LOOPER BALL HOLDER ASM.	ウツル-ハ-タマウテ'クミ	1
2	*01	124-35558	BALL HOLDER A ASM.	シタル-ハ-タマウテ' Aクミ	1
3	*02	124-35657	BALL HOLDER B ASM.	シタル-ハ-タマウテ' Bクミ	1
4	*	124-34205	LOOPER SHAFT	ル-ハ-シ'ク	1
5	01	124-33306	UPPER LOOPER SHAFT	ル-ハ-シ'ク	1
6	02	124-35103	LOWER LOOPER SHAFT	ル-ハ-シ'ク	1
7		124-29403	BUSHING, FRONT	ニシ'ユウカン'クマエメタル	1
8		124-29502	BUSHING, REAR	ニシ'ユウカン'クアトメタル	1
9		124-33405	LOOPER HOLDER	ウツル-ハ-ウテ'	1
10		124-33553	LOOPER GUIDE SUPPORT ASM.	ウツル-ハ-ガ'イト'ササエ(クミ)	1
11		124-33504	UPPER LOOPER GUIDE SUPPORT	ウツル-ハ-ガ'イト'ササエ	(1)
12		122-73108	UPPER LOOPER GUIDE	ウツル-ハ-ガ'イト'	(1)
13		124-33702	UPPER LOOPER HOLDER	ウツル-ハ-タ'キ	(1)
14		124-33801	UPPER LOOPER GUIDE COVER	ウツル-ハ-ガ'イト'ア'タ	1
15		124-84002	TRAVELING NEEDLE GUARD	イト'ウハリウケ	1
16		124-34403	OIL WICK STOP BALL	ウツル-ハ-エシントメタマ	1
17		124-34502	PIN	ゲ'シ'コテイビ'ン	1
18		124-34601	GAUGE	ウツル-ハ-ガ'イト'ササエ'シ'	1
19		124-34700	OIL SHIELD	ウツル-ハ-エホ'ンハ'ン	1
20		124-34809	UPPER LOOPER SHAFT RUBBER RING	ウツル-ハ-シ'クコ'ムワ	1
21	*	310-00201	THRUST COLLAR	スラストガラ-	1
22	*	SM-8040412-TP	SET SCREW M4 L=4	トメネジ'	2
23		310-25208	SCREW	ロツカクホ'ネジ'	1
24		SS-6090810-TP	SCREW 9/64-40 L=7.5	ヒラネジ' 9/64-40 L=7.5	1
25		310-16405	SCREW	ロツカクホ'ネジ'	2
26		SS-4090615-SP	SCREW 9/64-40 L=6	ナ'ネジ' 9/64-40 L=6	1
27		SS-6080410-SP	SCREW 1/8-44 L=4	ヒラネジ' 1/8-44 L=4	1
28	*	124-34908	BUSHING, FRONT	シタル-ハ-シ'クマエメタル	1
29		124-29502	BUSHING, REAR	ニシ'ユウカン'クアトメタル	1
30	02	124-35707	SPACER	シタル-ハ-タマウテ'スハ'-サ	1
31	01	124-35202	SPACER	シタル-ハ-タマウテ'スハ'-サ	1
32		124-35806	LOWER LOOPER ARM	シタル-ハ-シ'ウテ'	1
33		124-30005	LOWER LOOPER STOPPER	ニシ'ユウカン'ハ-ストツハ'-	1
34		123-40204	LOOPER THREAD TAKE-UP COVER	ル-ハ-テンビ'ソカハ'-	1
35		123-40303	THREAD GUIDE, RIGHT	ウツル-ハ-イトアンナイ'ミキ'	1
36		123-40808	THREAD GUIDE	シタル-ハ-イトアンナイ	1
37		123-40402	THREAD TAKE-UP, RIGHT	ウツル-ハ-テンビ'ン'ミキ'	1
38		123-40709	LOWER LOOPER THREAD TAKE-UP	シタル-ハ-テンビ'ン	1
39		124-36507	THREAD GUIDE, MIDDLE	ウツル-ハ-イトアンナイ(ナカ)	1
40		123-40907	LOWER THREAD TAKE-UP, LEFT	ル-ハ-テンビ'ン(ヒダ'リ)	1
41		123-40501	THREAD GUIDE, UPPER	ウツル-ハ-イトアンナイ(ウエ)	1
42		124-36804	THREAD GUIDE, LEFT	シタル-ハ-イトアンナイ(ヒダ'リ)	1
43		SM-6850600-SP	SCREW	ヒラネジ' M2.5 L=6	1
44		SM-4040855-SP	SCREW	ナ'ネジ'	2
45		SS-3090610-SP	SCREW 9/64-40 L=6	マルネジ' 9/64-40 L=6	1
46		310-00201	THRUST COLLAR	スラストガラ-	2
47		SM-8040412-TP	SET SCREW M4 L=4	トメネジ'	4
48		SS-3090610-SP	SCREW 9/64-40 L=6	マルネジ' 9/64-40 L=6	1
49		SM-6040600-SP	SCREW M4 L=6	ヒラネジ' M4 L=6	1
50		SM-9061250-TP	SCREW M6 L=12	ロツカクホ'ルト M6 L=12	1
51		310-15100	SCREW	ロツカクホ'ルト	1
52		SS-7060610-SP	SCREW 3/32-56 L= 5.5	マルヒラネジ' 3/32-56 L=5.5	2
53		SM-6061200-SP	SCREW	ヒラネジ' M6 L=12	2
54		CQ-2000000-00	OIL WICK	ユシ'ン	0.04
55		CQ-2020000-00	OIL WICK	ユシ'ン	0.04
56		310-03007	RUBBER RING	オリツク'	1
57		310-15209	SCREW	ヒラネジ'	6
58		SM-6040600-SP	SCREW M4 L=6	ヒラネジ' M4 L=6	1
59		SS-9090410-TP	SCREW	ロツカクホ'ルト	1
60	03	124-81107	UPPER LOOPER	ウツル-ハ-	1
61	04	124-81008	UPPER LOOPER	ウツル-ハ-	1
62		124-81800	LOWER LOOPER	シタル-ハ-	1
63	05	124-33900	UPPER LOOPER HOLDER PIN A	ウツル-ハ-タ'キビ'ン	1
64	05	124-34007	UPPER LOOPER HOLDER PIN B	ウツル-ハ-タ'キビ'ンB	1
65	05	124-34106	UPPER LOOPER HOLDER PIN C	ウツル-ハ-タ'キビ'ンC	1
66		310-05507	OIL SEAL RING	ル-ハ-シ'クオイルシール	1
67	*	124-35301	WASHER	シ'ン'ウテ'シメワツキヤ-	1

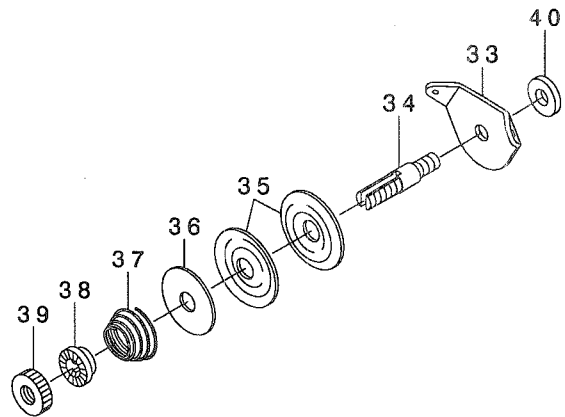
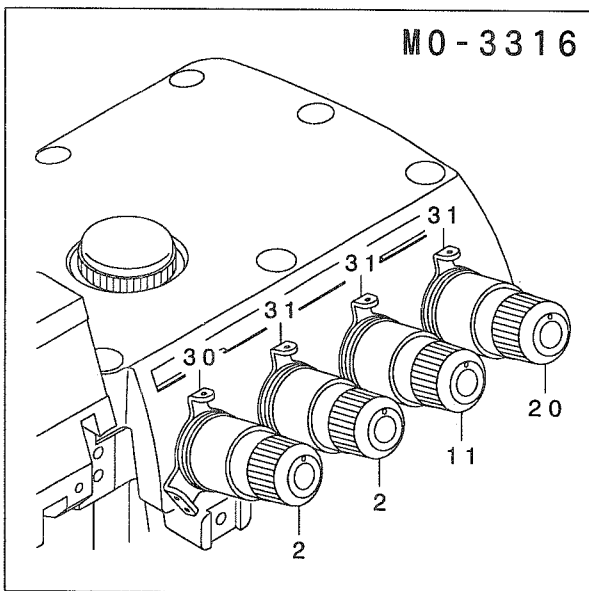
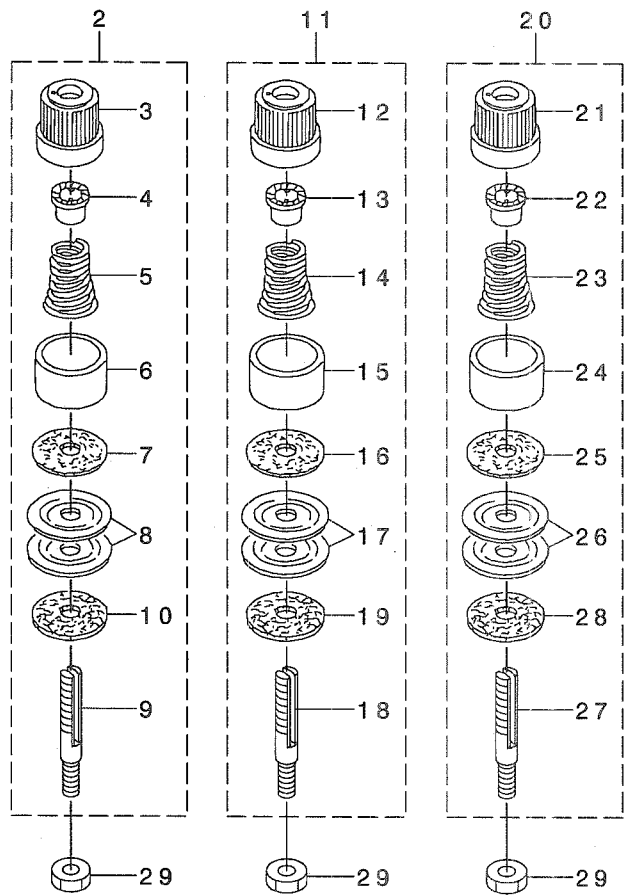
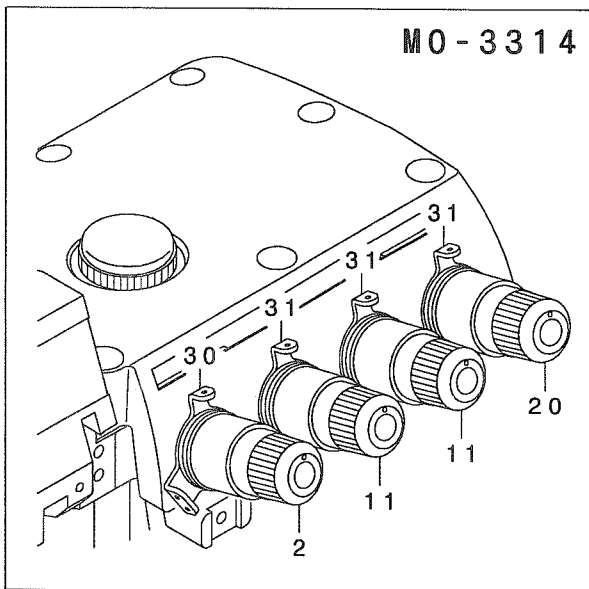
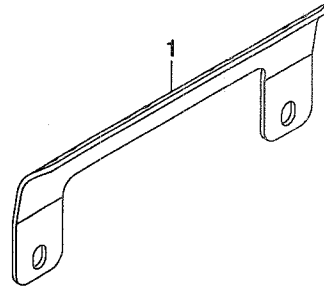
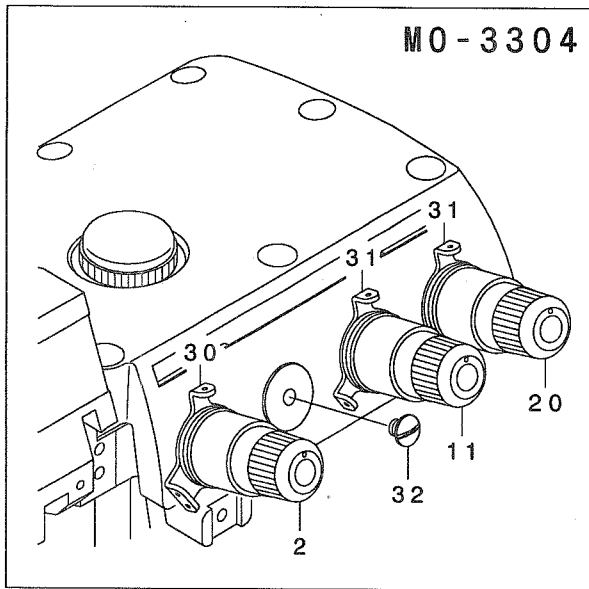
NOTE (注記)

01...FOR MO-3304, 3314 MO-3304, 3314用
02...FOR MO-3316 MO-3316用
03...FOR MO-3304, 3316 MO-3304, 3316用
04...FOR MO-3314 MO-3314用
05...FOR SELECTIVE PART 選択部品

FOR BALL HOLDER ASM. , ORDER FOR SET ONLY CAN BE ACCEPTED
玉腕組は、セットのみの注文になります。

10. THREAD TENSION COMPONENTS

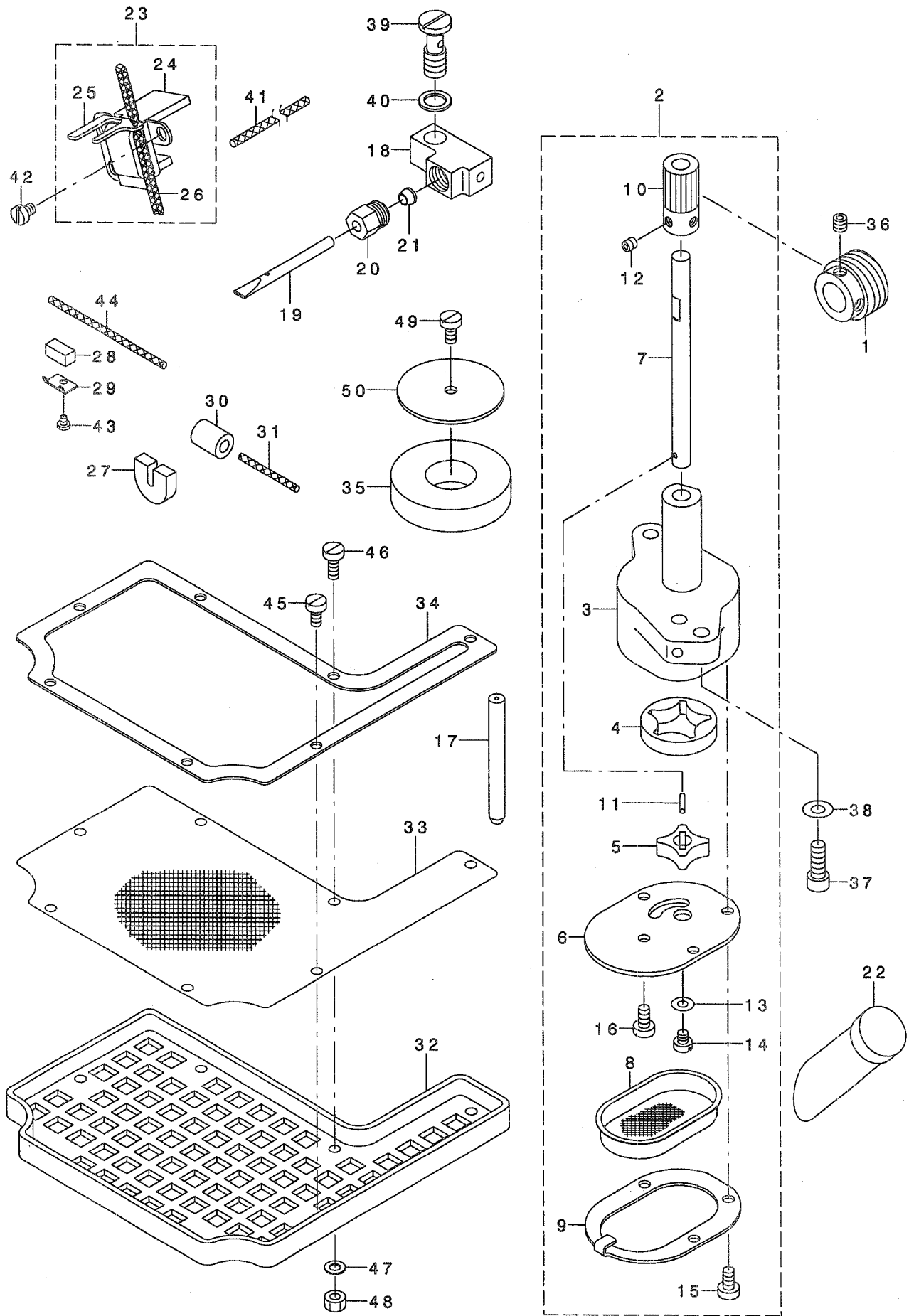
糸調子関係



REF. NO.	NOTE	PART NO.	DESCRIPTION	ヒソメイ	Qty
1		124-38008	CENTER THREAD GUIDE	チュウカンイトアンナイ	1
2		124-38156	TENSION SPRING ASM., RED	イトチョウツハネケツゴウ(アカ)	1
3		122-85003	THREAD TENSION KNOB, RED	イトチョウツツマミ(アカ)	(1)
4		122-85508	TENSION SPRING BUSHING	ハネブツツシュ	(1)
5		122-84709	TENSION SPRING, RED	イトチョウツハネ(アカ)	(1)
6		122-85409	TENSION DISK PRESSER	イトチョウツサヲサエ	(1)
7		122-85607	THREAD TENSION SPRING FELT	イトチョウツハネサフエルト	(1)
8		122-85706	THREAD TENSION DISK	イトチョウツサ	(2)
9		124-39402	TENSION POST	イトチョウツホウ	(1)
10		122-85805	THREAD TENSION RUBBER	イトチョウツゴムサ	(1)
11		124-38255	TENSION SPRING ASM., YELLOW	イトチョウツハネケツゴウ(キ)	1
12		122-85102	THREAD TENSION KNOB, YELLOW	イトチョウツツマミ(キ)	(1)
13		122-85508	TENSION SPRING BUSHING	ハネブツツシュ	(1)
14		122-84808	TENSION SPRING, YELLOW	イトチョウツハネ(キ)	(1)
15		122-85409	TENSION DISK PRESSER	イトチョウツサヲサエ	(1)
16		122-85607	THREAD TENSION SPRING FELT	イトチョウツハネサフエルト	(1)
17		122-85706	THREAD TENSION DISK	イトチョウツサ	(2)
18		124-39402	TENSION POST	イトチョウツホウ	(1)
19		122-85805	THREAD TENSION RUBBER	イトチョウツゴムサ	(1)
20		124-38354	TENSION SPRING ASM., BLUE	イトチョウツハネケツゴウ(アオ)	1
21		122-85201	THREAD TENSION KNOB, BLUE	イトチョウツツマミ(アオ)	(1)
22		122-85508	TENSION SPRING BUSHING	ハネブツツシュ	(1)
23		122-84907	TENSION SPRING, BLUE	イトチュウツハネ(アオ)	(1)
24		122-85409	TENSION DISK PRESSER	イトチョウツサヲサエ	(1)
25		122-85607	THREAD TENSION SPRING FELT	イトチョウツハネサフエルト	(1)
26		122-85706	THREAD TENSION DISK	イトチョウツサ	(2)
27		124-39402	TENSION POST	イトチョウツホウ	(1)
28		122-85805	THREAD TENSION RUBBER	イトチョウツゴムサ	(1)
29		310-08006	NUT	ナット	1
30		124-39501	THREAD GUIDE	イトチョウツサライトアンナイ	1
31		124-39600	THREAD GUIDE	チヨウツサライトアンナイ	1
32	02	310-19300	SCREW	ケシヨウネジ	1
33	01	124-39709	THREAD GUIDE	シタイトチヨウツサライトアンナイ	1
34	01	124-39808	TENSION POST	シタイトチヨウツホウ	1
35	01	124-39303	THREAD TENSION DISK	シタイトチヨウツサ	2
36	01	124-39204	THREAD TENSION FELT	シタイトチヨウツフエルト	1
37	01	124-39907	TENSION SPRING	シタイトチヨウツハネ	1
38	01	124-38701	ROTATING STOPPER	シタイトチヨウツナツトマワリトメ	1
39	01	124-40004	NUT	シタイトチヨウツナツト	1
40	01	310-10705	THREAD TENSION COLLAR	シタイトチヨウツカラ-	1
NOTE (注記)			01....FOR M0-3316	M0-3316用	
			02....FOR M0-3304	M0-3304用	

11. LUBRICATION MECHANISM COMPONENTS

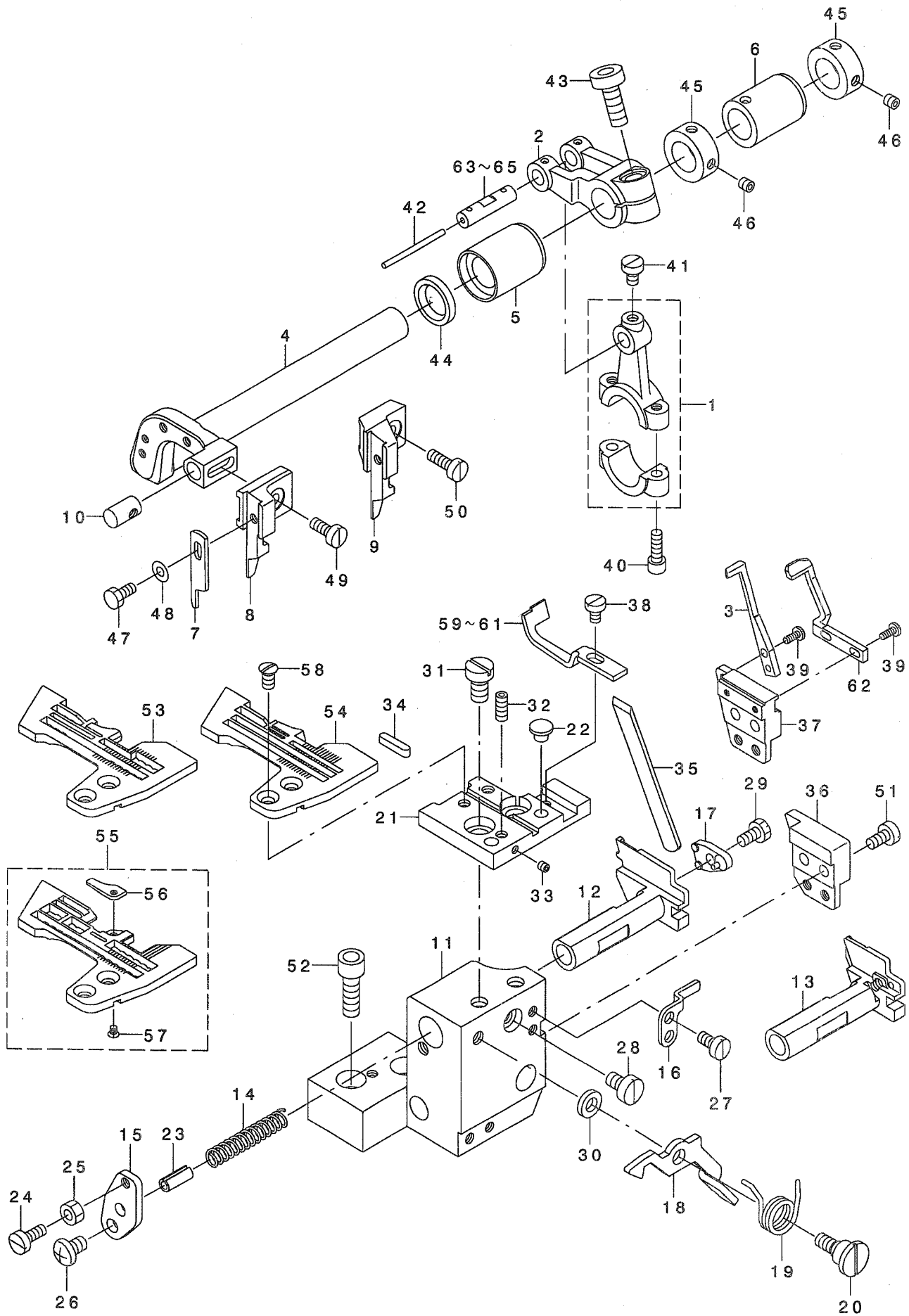
給油関係



REF. NO	NOTE	PART NO.	DESCRIPTION	ヒョウメイ	Qty
1		124-41507	WORM	ウオーム	1
2		124-41663	OIL PUMP COMPL.	ホンプ タイクツコウ	1
3		124-41655	OIL PUMP ASM.	ホンプ タイクミ	(1)
4		124-41804	OIL PUMP GEAR OUTER RING	ホンプ タイキ ヤウチワ	(1)
5		124-41903	OIL PUMP GEAR INNER RING	ホンプ タイキ ヤウチワ	(1)
6		124-42000	OIL PUMP COVER	ホンプ タイフタ	(1)
7		124-42109	OIL PUMP SHAFT	ホンプ タイシク	(1)
8		124-42307	OIL PUMP NET	ホンプ タイアミ	(1)
9		124-42406	OIL PUMP NET PRESSER	ホンプ タイアミオサエ	(1)
10		124-42505	WORM GEAR	ウオームギヤ	(1)
11		310-01001	PIN	ピン	(1)
12		SM-8040412-TP	SET SCREW M4 L=4	トメネジ	(2)
13		WP-0430800-SD	WASHER M4	ヒラサカネ コカ タマル M4	(1)
14		310-18005	SCREW	ナハネジ	(1)
15		SM-6040800-SP	SCREW	ヒラネジ	(3)
16		SM-6040800-SP	SCREW	ヒラネジ	(1)
17		124-42604	OILING EXIT PIPE	ハキタ シク チキユウハ イフ	1
18		124-42752	OILING EXIT SUPPORT COMPL.	ハキタ シク チササエツコウ	1
19		124-42802	OILING EXIT	ハキタ シク チ	1
20		124-42901	OILING EXIT JOINT A	ハキタ シク チツキ テA	1
21		124-43008	OILING EXIT JOINT B	ハキタ シク チツキ テB	1
22		124-43107	OIL GAUGE	オイルゲージ	1
23		124-43255	OIL FELT ASM.	ハリクト ウリンクビ ソキユウフエルトクミ	1
24		124-43206	OIL FELT	ハリクト ウリンクビ ソキユウフエルト	(1)
25		124-43305	OIL FELT PRESSER	ハリクト ウリンクビ ソキユウフエルトオサエ	(1)
26		CQ-2000000-00	OIL WICK	ユツシ	(0.11)
27		124-43404	RETURNING OIL FILTER	カンリュウアブ フィルター	1
28		121-30803	OIL FELT	ウエルハ ソキユウフエルト	1
29		124-43701	UPPER LOOPER OIL FELT	ウウルハ ソキユウフエルトオサエ	1
30		118-34603	OIL SUPPLY BUSH	ダキビ ソキユウアブ ッシユ	1
31		CQ-2520000-00	OIL WICK	ユツシ	0.03
32	*	124-44014	OIL RESERVOIR FILTER BASE	アブ ラダ マリフィルターダ イ	1
33	*	124-44113	OIL RESERVOIR FILTER	アブ ラダ マリフィルター	1
34	*	124-44212	FILTER PRESSER PLATE	アブ ラダ マリフィルターオサエイタ	1
35		124-44303	MAGNET	アブ ラダ マリシ シヤク	1
36		SM-8050502-TP	SCREW M5 L=5	トメネジ	2
37		SM-6051402-TP	SCREW M5X0.8 L=14	ロツカクアナホルト	2
38		WP-0531000-SD	WASHER M5	ヒラサカネ コカ タマル M5	2
39		310-13501	SCREW	ハキタ シク チササエトメネジ	1
40		310-03601	GASKET	ハキタ シク チトメネジ ハ ツキン	1
41		CQ-3030000-00	OIL WICK	ユツシ	0.12
42		310-18104	SCREW	ヒラネジ	3
43		SS-7060310-SP	SCREW 3/32-56 L=3	マルヒラネジ 3/32-56 L=3	1
44		CQ-2520000-00	OIL WICK	ユツシ	0.06
45		SM-6040800-SP	SCREW	ヒラネジ	2
46		SM-6041000-SP	SCREW M4 L=10	ヒラネジ M4 L=10	5
47		310-10101	WASHER	ヒラサカネ	5
48		NM-6040003-SD	NUT M4	ロツカクナツト M4X0.7 3シユ	5
49		SM-6040800-SP	SCREW	ヒラネジ	1
50		310-10507	WASHER	アブ ラダ マリシ シヤクサカネ	1

12. KNIFE COMPONENTS

メス関係



REF. NO	NOTE	PART NO.	DESCRIPTION	ヒョウメイ	Qty
1		124-45003	UPPER KNIFE ROD	ウツメスロッド	1
2		124-45102	UPPER KNIFE FORK ARM	ウツメスフタマタウテ	1
3	02	124-84606	CHAIN LOOPER NEEDLE GUARD	ニジ ユウカンハリウケ	1
4		124-45201	KNIFE DRIVING ARM SHAFT	メスウテ シ'ク	1
5		124-45300	BUSHING, FRONT	ウツメスシ'クマエメタル	1
6		124-13001	BUSHING, REAR	ハリクト'ウシ'クアトメタル	1
7		118-45609	KNIFE	ヒラメス	1
8	01	124-45607	UPPER KNIFE SUPPORT	ヒラメスササエ	1
9	02	124-45706	UPPER KNIFE SUPPORT	ヒラメスササエ	1
10		124-45805	UPPER KNIFE GUIDE SHAFT	ウツメスカ'イト'シ'ク	1
11		124-45904	LOWER KNIFE BRACKET	シタメストリツケタイ	1
12	01	124-46001	LOWER KNIFE SLIDE STUD	シタメススライト'シ'ク	1
13	02	124-46100	LOWER KNIFE SLIDE STUD	シタメススライト'シ'ク	1
14		124-46209	SPRING	シタメススライト'シ'クハ'ネ	1
15		124-46308	STOPPER PLATE	シタメスハ'ネトメイタ	1
16		124-46407	ROTATING STOPPER	シタメススライト'シ'クマワリト'メ	1
17		124-46605	LOWER KNIFE HOLDER	シタメスササエ	1
18		124-46902	LEVER	ヌノタ'イカイヘイレハ' -	1
19		124-47009	SPRING	ヌノタ'イカイヘイレハ' -ハ'ネ	1
20		124-47108	HINGE SCREW	ヌノタ'イカイヘイレハ' -タ'ソネジ'	1
21		124-47207	THROAT PLATE BASE	ハリイタ'イ	1
22		124-47306	RUBBER PLUG A	ヌノタ'イホ'ウシ'ンゴ'AA	2
23		310-01605	GUIDE PIN	ワリビ'ソ	1
24		SM-6041000-SP	SCREW M4 L=10	ヒラネジ' M4 L=10	1
25		NM-6040003-SD	NUT M4	ロツカクナツト M4X0.7 3シユ	1
26		SM-4050855-SP	SCREW	ナハ'ネジ' M5 L=8	1
27		SM-6040800-SP	SCREW	ヒラネジ'	2
28		SM-6050800-SP	SCREW M5 L=8	ヒラネジ' M5 L=8	1
29		SM-9040800-SP	SCREW	ロツカクホ'ルト	1
30		310-10804	WASHER	ヌノタ'イカイヘイレハ' -サ'ガ'ネ	1
31		310-20308	SCREW	ヒラネジ'	2
32		SM-8041012-TP	SCREW M4 L=10	トメネジ' M4X0.7 L=10	1
33		SM-8030312-TP	SCREW M3 L=3	トメネジ' M3 L=3	1
34		124-47405	THROAT PLATE POSITIONING KEY	ハリイタイチキメキ-	1
35		124-47504	LOWER KNIFE	シタメス	1
36	01	124-46704	NEEDLE GUARD HOLDER	ハリウケササエ	1
37	02	124-46803	NEEDLE GUARD HOLDER	ハリウケササエ	1
38	*	SS-3090610-SP	SCREW 9/64-40 L=6	マルネジ' 9/64-40 L=6	1
39	02	310-16009	SCREW	ヒラネジ'	4
40		SM-6041202-TP	SCREW M4X0.7 L=12	ロツカクアナホ'ルト	2
41		SM-6040600-SP	SCREW M4 L=6	ヒラネジ' M4 L=6	1
42		CQ-2000000-00	OIL WICK	エツソ	0.05
43		SM-6061602-TP	SCREW M6 L=16	ロツカクアナホ'ルト	1
44		310-05606	OIL SEAL	ウツメスシ'クオイルシール	1
45		310-00409	THRUST COLLAR	スラストカラー	2
46		SM-8040412-TP	SET SCREW M4 L=4	トメネジ'	4
47		SS-9090813-TP	SCREW 9/64-40 L=8	ロツカクホ'ルト 9/64-40 L=8	1
48		WP-0370316-SD	WASHER 3.7X8X0.3	ヒラサ'ガ'ネ 3.7X8X0.3	1
49	01	SM-6041000-SP	SCREW M4 L=10	ヒラネジ' M4 L=10	1
50	02	SM-6041200-SP	SCREW M4 L=12	ヒラネジ' M4 L=12	1
51		SM-6040800-SP	SCREW	ヒラネジ'	2
52		SM-6061802-TP	SCREW M6 L=18	ロツカクアナホ'ルト	2
53	03	R4200-LOE-E00	THROAT PLATE	ハリイタ	1
54	04	R4305-LOE-E00	THROAT PLATE	ハリイタ	1
55	02	R4508-LOE-G00	THROAT PLATE	ハリイタ	1
56	02	124-85009	THROAT PLATE CLAW	ハリイタツメ	(1)
57	02	SS-1060210-TP	SCREW 3/32-56 L=2.2	サラネジ' 3/32-56 L=2.2	(1)
58		310-16504	SCREW	サラネジ'	2
59	03	124-84101	NEEDLE GUARD	ハリウケ	1
60	04	124-84200	NEEDLE GUARD	ハリウケ	1
61	02	124-84408	CHAIN LOOPER NEEDLE GUARD	ニジ' ユウカンハリハリウケ	1
62	02	124-84507	CHAIN LOOPER NEEDLE GUARD	ニジ' ユウカンハリハリウケ	1
63	05	124-16202	CRANK PIN A	ハリクト'ウフタマタリソクビ'ソ	1
64	05	124-16400	CRANK PIN B	ハリクト'ウフタマタリソクビ'ソB	1
65	05	124-16509	CRANK PIN C	ハリクト'ウフタマタリソクビ'ソC	1

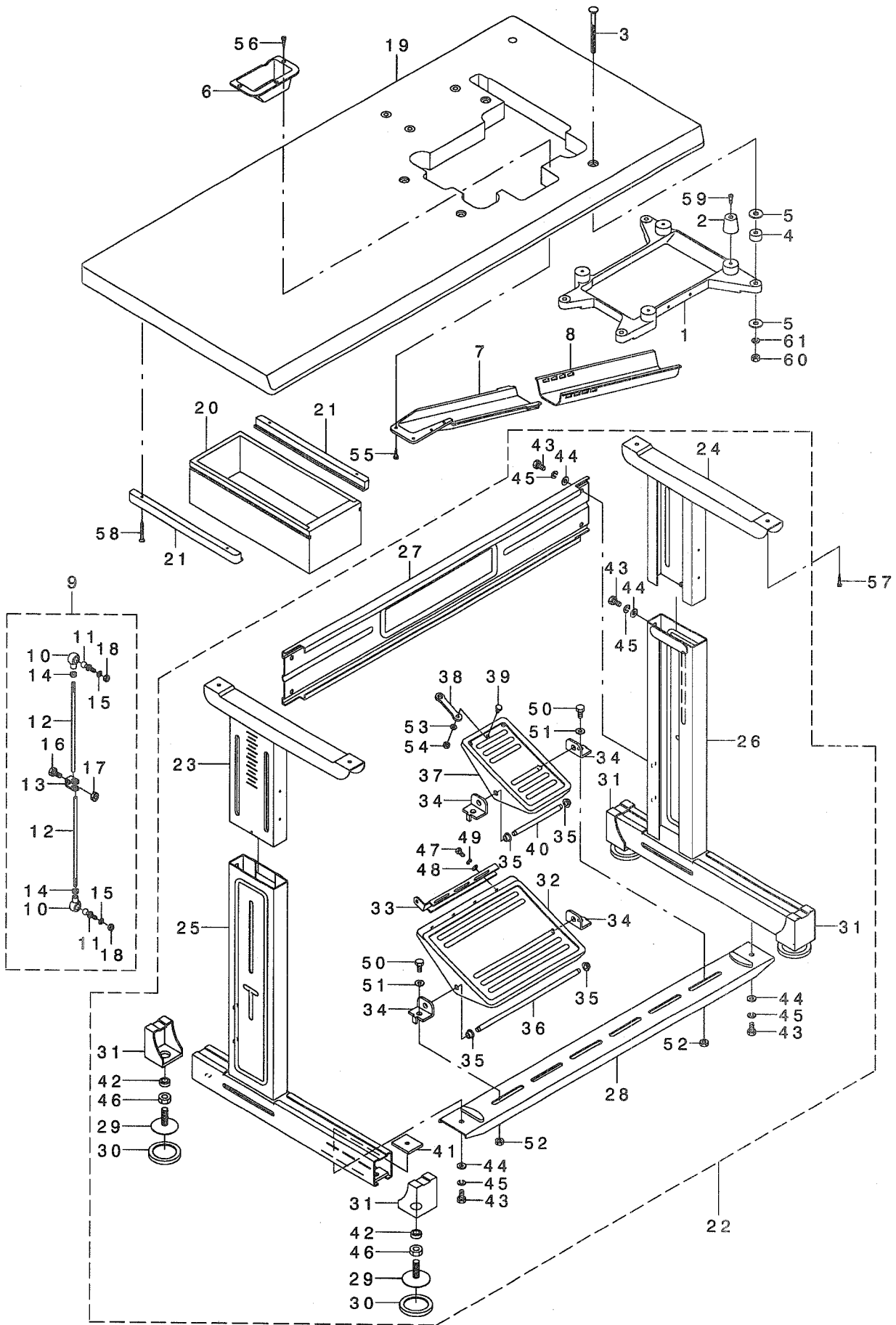
NOTE (注記)

01...FOR MO-3304,3314
02...FOR MO-3316
03...FOR MO-3304
04...FOR MO-3314
05...FOR SELECTIVE PART

MO-3304,3314用
MO-3316用
MO-3304用
MO-3314用
選択部品

13. SEMI-SUNKEN TYPE TABLE COMPONENTS

卓上式テーブル関係



REF. NO	NOTE	PART NO.	DESCRIPTION	品名	Qty
1		124-48007	FRAME SUPPORT PLATE ASM.	フレームウケイタ	1
2		124-48106	RUBBER CUSHION	ホウツンゴム	4
3		124-48205	BOLT A	ウケイタボルト	4
4		124-47900	BOLT SPACER	ウケイタボルトスパーサ	4
5		310-11307	WASHER	ウケイタボルトゴムワッシャー	8
6		124-49401	CLOTH WASTE CHUTE INLET	ヌノクス・シュートクチ	1
7		124-48502	CLOTH WASTE CHUTE, UPPER	ヌノクス・シュート(ウエ)	1
8		124-48601	CLOTH WASTE CHUTE, LOWER	ヌノクス・シュート(シタ)	1
9	01	124-48759	CONNECTING ROD JOINT ASM.	レンケツボウツキテクミ	1
10		124-48700	CONNECTING ROD JOINT	レンケツボウツキテ	(2)
11		124-48809	CONNECTING ROD JOINT A	レンケツボウツキテA	(2)
12		124-48908	CONNECTING ROD	レンケツボウ	(2)
13		124-49005	CONNECTING BASE	レンケツボウイ	(1)
14		310-08808	NUT	ナツト	(2)
15		310-12107	SPRING WASHER	ハネワッシャー	(2)
16		310-25307	BOLT	6カクアタマネジ	(1)
17		310-09004	NUT	ナツト	(1)
18		310-08808	NUT	ナツト	(2)
19	01	124-49104	TABLE ASM. (SEMI-SUNKEN)	テーブル(タクツヨウ)	1
20	01	124-49203	DRAWER	ヒキダシ	1
21	01	124-49302	DRAWER SUPPORT	ヒキダシササエ	2
22	01	124-50052	T-STAND COMPL.	Tキヤクケツゴウ	1
23		124-50151	UPPER STAND COMPL., LEFT	ウツキヤクケツゴウ(ヒタリ)	(1)
24		124-50250	UPPER STAND COMPL., RIGHT	ウツキヤクケツゴウ(ミキ)	(1)
25		124-50557	LOWER STAND COMPL., LEFT	シタキヤクケツゴウ(ヒタリ)	(1)
26		124-50656	LOWER STAND COMPL., RIGHT	シタキヤクケツゴウ(ミキ)	(1)
27		124-51209	SIDE STRUT	ヨコシチュウ	(1)
28		124-51308	LOWER STRUT	シタシチュウ	(1)
29		124-51456	ADJUSTING SCREW COMPL.	チヨウセツネンケツゴウ	(4)
30		124-51605	BASE CAP	チヨウセツネントウイキャップ	(4)
31		124-51704	STAND BASE CAP	キヤクゴウイキャップ	(4)
32		124-51852	PEDAL COMPL.	フミイタケツゴウ	(1)
33		124-52009	PEDAL ADJUSTING PLATE	フミイタチヨウセツイタ	(1)
34		124-52108	PEDAL SUPPORT	フミイタウケ	(4)
35		124-52207	BUSHING	フミイタウケブッシュ	(4)
36		124-52306	PEDAL SHAFT	フミイタシフト	(1)
37		124-52405	PRESSER LIFTING PEDAL	オサエアゲハダ	(1)
38		124-52504	CHAIN HOOK	クサリカケ	(1)
39		124-52603	SCREW	クサリカケネジ	(1)
40		124-52702	PEDAL SHAFT	オサエアゲハダシフト	(1)
41		124-52801	NUT	シタシチュウコデイナツト	(2)
42		124-52900	COLLAR	チヨウセツネンカラー	(4)
43		310-25307	BOLT	6カクアタマネジ	(16)
44		310-11109	WASHER	ヒラサカネ	(16)
45		310-12206	SPRING WASHER	ハネワッシャー	(16)
46		310-09301	NUT	ナツト	(4)
47		310-24706	SCREW	6カクアタマネジ	(2)
48		310-10903	WASHER	ヒラサカネ	(2)
49		310-12107	SPRING WASHER	ハネワッシャー	(2)
50		310-25307	BOLT	6カクアタマネジ	(4)
51		310-11109	WASHER	ヒラサカネ	(8)
52		310-09004	NUT	ナツト	(4)
53		310-12107	SPRING WASHER	ハネワッシャー	(1)
54		310-08808	NUT	ナツト	(1)
55		310-26107	SCREW	モクネジ	4
56	*	310-26602		モクネジ	3
57	01	310-26206	WOOD SCREW	モクネジ	4
58	01	310-26503	SCREW	モクネジ	4
59		310-13709	SCREW	ホウツンゴムトメネジ	4
60		310-09004	NUT	ナツト	4
61		310-12206	SPRING WASHER	ハネワッシャー	4

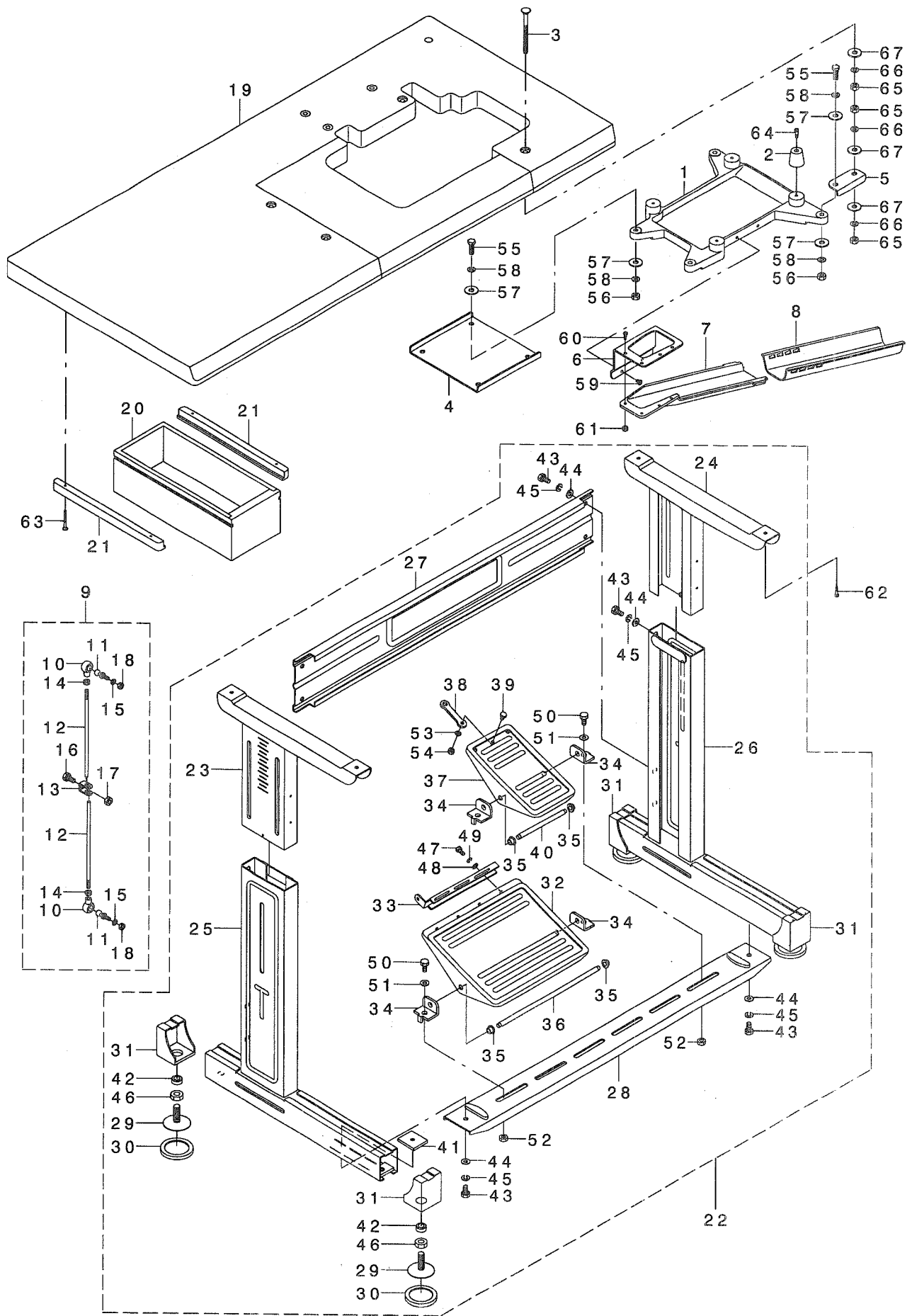
NOTE (注記)

01... EXCLUDED WHEN DELIVERING HEAD ONLY.

頭部のみ出荷時は除く

14. FULLY-SUNKEN TYPE TABLE COMPONENTS

全沈式テーブル関係



REF. NO	NOTE	PART NO.	DESCRIPTION	品名	Qty
1		124-48007	FRAME SUPPORT PLATE ASM.	フレームウケイタ	1
2		124-48106	RUBBER CUSHION	ホウシヨウゴム	4
3		124-53205	BOLT B	ウケイタホルトB	4
4		124-53304	AUXILIARY PLATE A	フレームウケイタツキテA	1
5		124-53403	AUXILIARY PLATE B	フレームウケイタツキテB	1
6		124-53502	SUPPORT PLATE	ヌノクスシユートトメイタ	1
7		124-48502	CLOTH WASTE CHUTE, UPPER	ヌノクスシユート(ウエ)	1
8		124-48601	CLOTH WASTE CHUTE, LOWER	ヌノクスシユート(シタ)	1
9	01	124-48759	CONNECTING ROD JOINT ASM.	レンケツホウウツキテクミ	1
10		124-48700	CONNECTING ROD JOINT	レンケツホウウツキテ	(2)
11		124-48809	CONNECTING ROD JOINT A	レンケツホウウツキテA	(2)
12		124-48908	CONNECTING ROD	レンケツホウウ	(2)
13		124-49005	CONNECTING BASE	レンケツダイ	(1)
14		310-08808	NUT	ナツト	(2)
15		310-12107	SPRING WASHER	ハネサガネ	(2)
16		310-25307	BOLT	6カクアタマネジ	(1)
17		310-09004	NUT	ナツト	(1)
18		310-08808	NUT	ナツト	(2)
19	01	124-53650	TABLE ASM., FULLY-SUNKEN TYPE	テーブル(セリソチシキ)クミ	1
20	01	124-49203	DRAWER	ヒキダシ	1
21	01	124-49302	DRAWER SUPPORT	ヒキダシササエ	2
22	01	124-50052	T-STAND COMPL.	Tキヤクツゴウ	1
23		124-50151	UPPER STAND COMPL., LEFT	ウラキヤクツゴウウ(ヒタリ)	(1)
24		124-50250	UPPER STAND COMPL., RIGHT	ウラキヤクツゴウウ(ミキ)	(1)
25		124-50557	LOWER STAND COMPL., LEFT	シタキヤクツゴウウ(ヒタリ)	(1)
26		124-50656	LOWER STAND COMPL., RIGHT	シタキヤクツゴウウ(ミキ)	(1)
27		124-51209	SIDE STRUT	ヨコシチュウ	(1)
28		124-51308	LOWER STRUT	シタシチュウ	(1)
29		124-51456	ADJUSTING SCREW COMPL.	チヨウセツネジケツゴウ	(4)
30		124-51605	BASE CAP	チヨウセツネジトダイキヤツブ	(4)
31		124-51704	STAND BASE CAP	キヤクトダイキヤツブ	(4)
32		124-51852	PEDAL COMPL.	フミイタクツゴウ	(1)
33		124-52009	PEDAL ADJUSTING PLATE	フミイタチヨウセツイタ	(1)
34		124-52108	PEDAL SUPPORT	フミイタウケ	(4)
35		124-52207	BUSHING	フミイタウケアツシュ	(4)
36		124-52306	PEDAL SHAFT	フミイタシク	(1)
37		124-52405	PRESSER LIFTING PEDAL	ホサエアゲハダール	(1)
38		124-52504	CHAIN HOOK	クサリカケ	(1)
39		124-52603	SCREW	クサリカケネジ	(1)
40		124-52702	PEDAL SHAFT	ホサエアゲハダールシク	(1)
41		124-52801	NUT	シタシチュウコデイナツト	(2)
42		124-52900	COLLAR	チヨウセツネジカラー	(4)
43		310-25307	BOLT	6カクアタマネジ	(16)
44		310-11109	WASHER	ヒラサガネ	(16)
45		310-12206	SPRING WASHER	ハネサガネ	(16)
46		310-09301	NUT	ナツト	(4)
47		310-24706	SCREW	6カクアタマネジ	(2)
48		310-10903	WASHER	ヒラサガネ	(2)
49		310-12107	SPRING WASHER	ハネサガネ	(2)
50		310-25307	BOLT	6カクアタマネジ	(4)
51		310-11109	WASHER	ヒラサガネ	(8)
52		310-09004	NUT	ナツト	(4)
53		310-12107	SPRING WASHER	ハネサガネ	(1)
54		310-08808	NUT	ナツト	(1)
55		310-25406	BOLT	6カクアタマネジ	3
56		310-09004	NUT	ナツト	3
57		310-11307	WASHER	ウケイタホルトゴムサガネ	6
58		310-12206	SPRING WASHER	ハネサガネ	6
59		SM-4050855-SP	SCREW	ナハネジ M5 L=8	2
60		SM-6041200-SP	SCREW M4 L=12	ヒラネジ M4 L=12	4
61		310-08303	NUT	ナツト	4
62	01	310-26206	WOOD SCREW	モクネジ	4
63	01	310-26503	SCREW	モクネジ	4
64		310-13709	SCREW	ホウシヨウゴムトメネジ	4
65		310-09004	NUT	ナツト	12
66		310-12206	SPRING WASHER	ハネサガネ	12
67		310-11307	WASHER	ウケイタホルトゴムサガネ	12

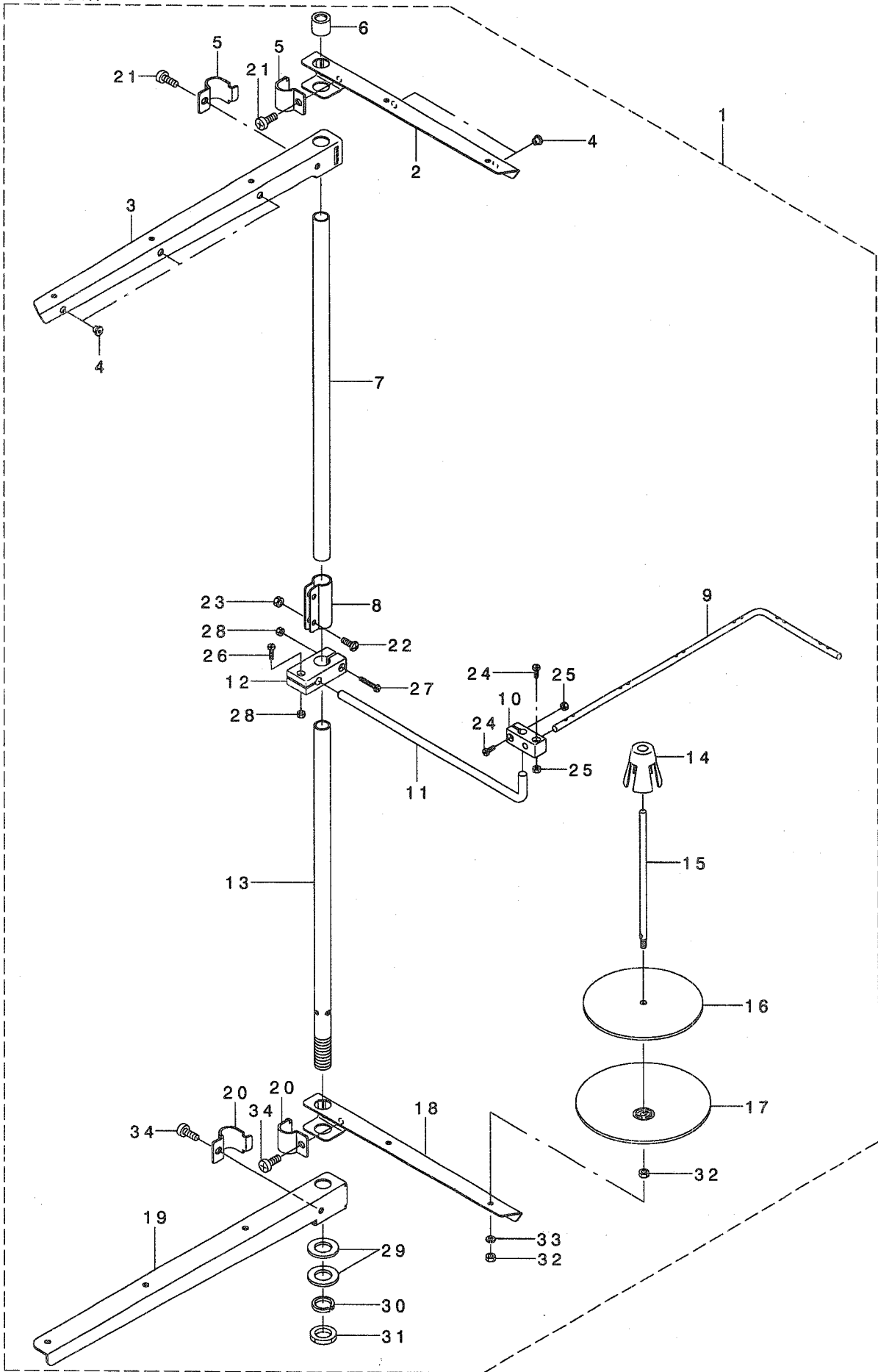
NOTE (注記)

01...EXCLUDED WHEN DELIVERING HEAD ONLY.

頭部のみ出荷時は除く

15. THREAD STAND COMPONENTS

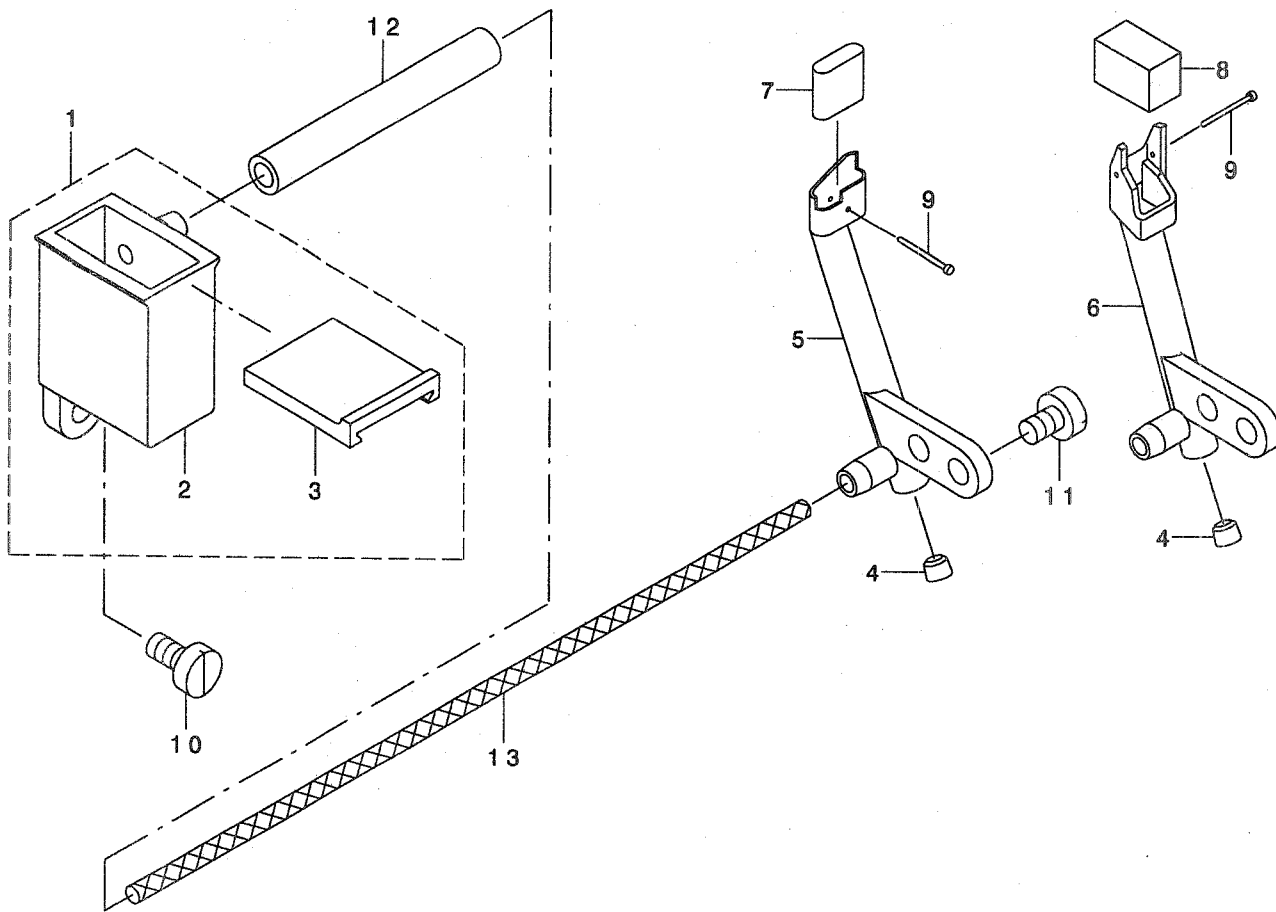
糸立装置関係



REF. NO	NOTE	PART NO.	DESCRIPTION	キ ヲ メ イ	Qty
1		124-60150	THREAD STANDING DEVICE ASM.	イトタテソウチ(クミ)	1
2		229-30507	SPOOL REST ARM	イトタテウテ	(1)
3		124-61703	SPOOL REST ARM, LONG	イトタテウテ (チョウ)	(1)
4		229-31208	THREAD GUIDE	イトミチ	(5)
5		229-30705	THREAD GUIDE ARM JOINT	イトタテホ ウツメカナク	(2)
6		229-31406	SPOOL REST ROD RUBBER CAP	イトタテホ ウホコ コ ム	(1)
7		229-30408	SPOOL REST ROD, UPPER	イトタテホ ウ(ウエ)	(1)
8		229-31307	SPOOL REST ROD JOINT	イトタテホ ウツキ テ	(1)
9		124-60705	SPOOL REST ROD, LOWER	イトタテイトアンナイ(シタ)	(1)
10		124-60804	LOWER SPOOL REST ROD BASE	イトタテイトアンナイ(シタ) タ イ	(1)
11		124-60903	THREAD GUIDE ARM	イトタテイトアンナイウテ	(1)
12		124-61000	THREAD GUIDE ARM BASE	イトタテイトアンナイウテ タ イ	(1)
13		229-30309	SPOOL REST ROD, LOWER	イトタテホ ウ(シタ)	(1)
14		229-31109	SPOOL RETAINER	イトマキフレト メ	(5)
15		229-31000	SPOOL PIN	イトマキウケホ ウ	(5)
16		229-30903	SPOOL REST CUSHION	イトマキウケサ ラクツジョシ	(5)
17		229-30804	SPOOL REST	イトマキウケサ ラ	(5)
18		229-30507	SPOOL REST ARM	イトタテウテ	(1)
19		124-61703	SPOOL REST ARM, LONG	イトタテウテ (チョウ)	(1)
20		229-30705	THREAD GUIDE ARM JOINT	イトタテホ ウツメカナク	(2)
21	*	SM-6061610-SC	SCREW M6 L=16	ヒラコネン M6 L=15	(2)
22		SM-4051405-SE	SCREW M5 L=14	ナハ コネン M5 L=14	(2)
23		NM-6050001-SE	NUT M5	ロツカクナツト M5	(2)
24		310-18302	SCREW	ヒラネン	(2)
25		310-08303	NUT	ナツト	(2)
26		310-18401	SCREW A	ヒラネン	(1)
27		310-18500	SCREW B	ヒラネン	(1)
28		310-08303	NUT	ナツト	(2)
29		WP-1702600-S0	WASHER 17X30X2.6	ヒラサ カネ 17X30X2.6	(2)
30		WS-1643202-KR	SPRING WASHER	ハネサ カネ 16.4X26.6X3.2	(1)
31		NM-6160511-SE	NUT M16X1.5	ロツカクナツト M16X1.5 1シユ	(1)
32		NM-6050001-SE	NUT M5	ロツカクナツト M5	(5)
33		WS-0510002-KN	SPRING WASHER	ハネサ カネ 5.1X9.2X1.3	(5)
34		SM-6061610-SC	SCREW M6 L=16	ヒラコネン M6 L=15	(2)

16. NEEDLE COOLER COMPONENTS

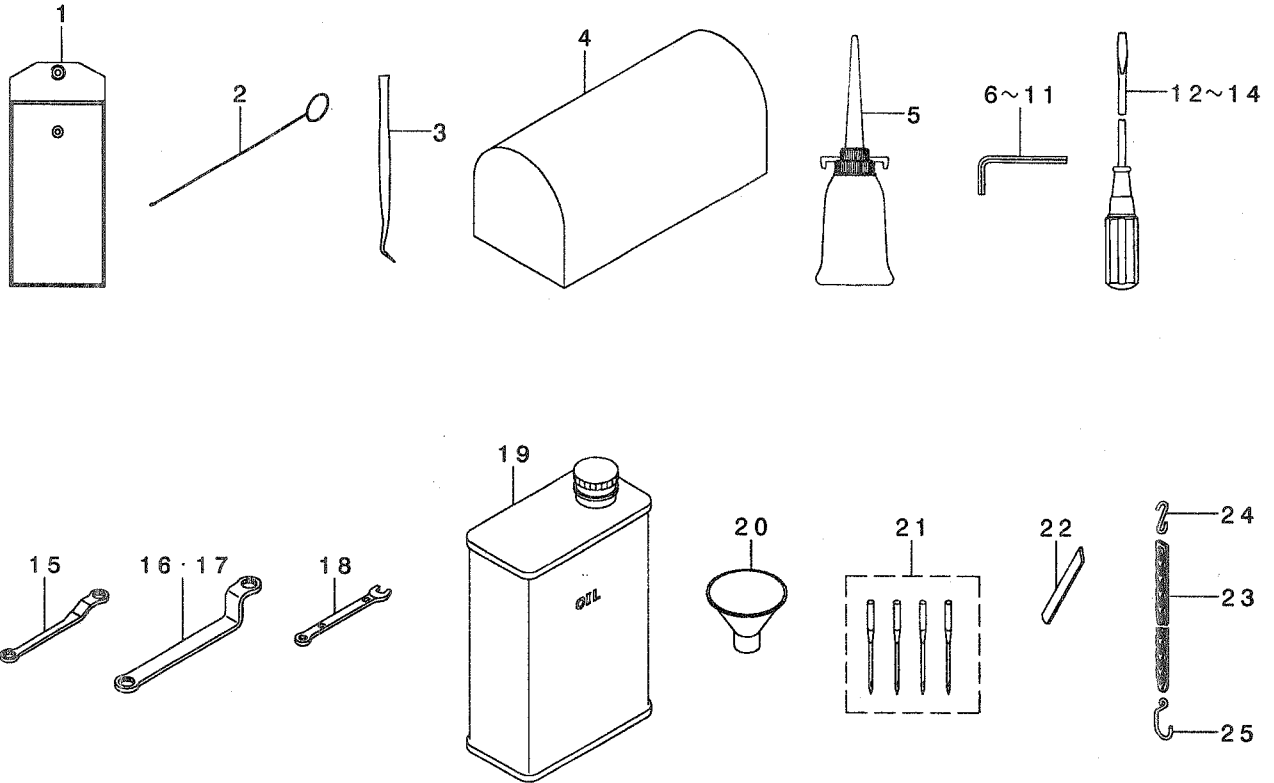
針冷却装置関係



REF. NO	NOTE	PART NO.	DESCRIPTION	とんメイ	Qty
1		124-58550	NEEDLE COOLER TANK ASM.	ハリレイキヤクタンククミ	1
2		124-58501	NEEDLE COOLER TANK	ハリレイキヤクタンク	(1)
3		124-58600	TANK COVER	ハリレイキヤクタンクフタ	(1)
4		310-06505	PLUG	ホンプ タイトメセン	1
5	01	124-58709	NEEDLE COOLER UNIT (OVER)	ハリレイキヤクキ(オ-ハ-)	1
6	02	124-58808	NEEDLE COOLER UNIT (INTER)	ハリレイキヤクキ(インタ-)	1
7	01	124-59103	NEEDLE COOLER FELT	ハリレイキヤクフェルト	1
8	02	124-58907	NEEDLE COOLER FELT	ハリレイキヤクフェルト	1
9		124-59004	NEEDLE COOLER FELT PRESSER	ハリレイキヤクフェルトオサエ	1
10		SM-6040800-SP	SCREW	ヒラネジ	1
11		SM-6040600-SP	SCREW M4 L=6	ヒラネジ M4 L=6	2
12		310-02603	NEEDLE COOLER PIPE	ハリレイキヤクパイプ	0.05
13		310-02405	NEEDLE COOLER OIL WICK	ハリレイキヤクユシ	0.15
NOTE (注記)			01....FOR MO-3304, 3314	MO-3304, 3314用	
			02....FOR MO-3316	MO-3316用	

17. ACCESSORIE PART COMPONENTS

付属品関係



REF. NO	NOTE	PART NO.	DESCRIPTION	ヒソメイ	Qty
1		124-55002	ACCESSORY PACK	フツ クレソハ ツク	1
2		124-55101	THREADER	イトトオツ	1
3		124-55200	TWEEZERS	ピンセット	1
4		124-55309	VINYL HEAD COVER	トウフ ビニールカバー	1
5		124-55408	OILER	アブ ラサシ	1
6		124-55507	HEXAGONAL WRENCH, 1.5	ロツカクレソチ(1.5)	1
7		124-55606	HEXAGONAL WRENCH, 2.0	ロツカクレソチ(2.0)	1
8		124-55705	HEXAGONAL WRENCH, 2.5	ロツカクレソチ(2.5)	1
9		124-55804	HEXAGONAL WRENCH, 3.0	ロツカクレソチ(3.0)	1
10		124-55903	HEXAGONAL WRENCH, 4.0	ロツカクレソチ(4.0)	1
11		124-56000	HEXAGONAL WRENCH, 5.0	ロツカクレソチ(5.0)	1
12		124-56109	SCREWDRIVER, SMALL	ト ライハ - (シヨウ)	1
13		124-56208	SCREWDRIVER, MIDDLE	ト ライハ - (チュウ)	1
14		124-56307	SCREW DRIVER, LARGE	ト ライハ - (ダイ)	1
15		124-56505	SPECTACLE WRENCH, 7X7	メカ ネレンチ(7X7)	1
16		124-56406	SPECTACLE WRENCH, 5.5	メカ ネレンチ(5.5)	1
17		124-56703	SPECTACLE WRENCH, 9.0	メカ ネレンチ(9.0)	1
18		124-57701	WRENCH, 5X6	スパナ(5X6)	1
19		124-57107	OIL	オイル	1
20		124-57206	FUNNEL	シヨゴ	1
21		MDC-270B1104	NEEDLE DCX27 #11-4EA.	ハリ DCX27 #11-4	1
22		124-47504	LOWER KNIFE	シタメス	1
23		124-57404	CHAIN	クサリ	1
24		124-57503	S-SHAPED METAL FITTING, SMALL	Sカ タカナク (シヨウ)	1
25		124-57602	S-SHAPED METAL FITTING, LARGE	Sカ タカナク (ダイ)	1

18. LIST INFORMATION OF CHANGE

変更情報リスト

As to the place changed, refer to the corresponding Rev.No.
 When previous parts (Obsoleted part) and new parts (Added parts) are not interchangeable with each other:
 In this case, even obsoleted parts (D.) can be ordered with the obsoleted part number, so select the parts with changed dates and place your orders.

変更箇所は、該当Rev.No.版をご参照ください。
 部品の互換性がない変更の場合は、削除された品番でも、ご注文できます。

29322609

No. 1252-02 Rev.No.

*A: Added parts 追加部品 / D: Obsoleted parts 削除部品 / E: Erratum 訂正

* Rev. No.	Page 頁	Ref. No.	Parts No. 品番	* Rev. No.	Page 頁	Ref. No.	Parts No. 品番
D 01	2	52	SM-4040855-SP	A 02	2	52	SM-4041055-SP
D 01	2	73	310-10606	A 02	2	73	310-11505
D 01	2	77	310-03304	A 02	2	77	R0-1082401-00
D 01	2	89	310-03403	A 02	2	89	R0-2182401-00
				A 02	2	91	310-15209
D 01	4	1	124-10007	A 02	4	1	124-10015
D 01	4	11	310-03502	A 02	4	11	R0-4973501-00
D 01	4	16	124-11104	A 02	4	16	124-11112
D 01	6	11	124-13704				
D 01	6	32	310-07503	A 02	6	32	TA-0971101-R0
D 01	10	8	SS-6090650-SP	A 02	10	8	SS-6090670-TP
D 01	10	19	SS-6090650-SP	A 02	10	19	SS-6090670-TP
D 01	10	31	SS-6090650-SP	A 02	10	31	SS-6090670-TP
D 01	12	22	124-22705	A 02	12	22	124-27803
D 01	12	25	B1651-704-000				
				A 02	12	25	124-27902
D 01	12	26	124-23109	A 02	12	26	124-23117
D 01	12	27	124-23208	A 02	12	27	124-23216
D 01	12	50	124-25658	A 02	12	50	124-25609
D 01	12	53	124-26607	A 02	12	53	124-26615
D 01	12	54	124-26706	A 02	12	54	124-26714
D 01	12	62	310-06901	A 02	12	62	TA-1030402-R0
D 01	12	63	310-00300				
D 01	12	64	SM-8040412-TP				
				A 02	12	63	310-16504
				A 02	12	64	R0-0952001-00
				A 02	12	81	124-27704
				A 02	12	82	SM-6040600-SP
				A 02	12	83	SS-5060310-SP
				A 02	14	1	124-23356
D 01	14	5	124-24206	A 02	14	5	124-24214
D 01	14	12	124-26409	A 02	14	12	124-26417
D 01	14	21	310-00201	A 02	14	21	310-00102
D 01	14	25	SM-6040800-SP	A 02	14	25	SM-6041000-SP
D 01	14	27	SM-6040800-SP	A 02	14	27	SM-4040755-SP
D 01	16	40	310-03106	A 02	16	40	R0-0781901-00

* No.	Rev. No.	Page 頁	Ref. No.	Parts No. 品 番	* No.	Rev. No.	Page 頁	Ref. No.	Parts No. 品 番
					A	02	16	63	124-35301
D	01	18	1	124-33009					
D	01	18	2	124-33108					
D	01	18	3	124-33207					
					A	02	18	1	124-33157
					A	02	18	2	124-35558
					A	02	18	3	124-35657
D	01	18	4	124-33306	A	02	18	4	124-34205
D	01	18	21	124-35004					
D	01	18	22	124-33009					
					A	02	18	21	310-00201
					A	02	18	22	SM-8040412-TP
D	01	18	23	124-35509					
D	01	18	24	124-33207					
D	01	18	25	124-35608					
D	01	18	28	124-29403	A	02	18	28	124-34908
D	01	18	43	SM-6041202-TP					
D	01	18	44	SM-6041202-TP					
D	01	18	45	SM-6061402-TP					
D	01	18	48	310-10408					
D	01	18	49	SM-9040800-SP					
D	01	18	58	SM-6040600-SP					
D	01	18	60	SM-6041202-TP					
D	01	18	61	SM-6041202-TP					
D	01	18	62	SM-6061402-TP					
D	01	18	63	SM-6061002-TP					
D	01	18	64	310-10408					
D	01	18	65	SM-9040800-SP					
					A	02	18	67	124-35301
D	01	22	32	124-44006	A	02	22	32	124-44014
D	01	22	33	124-44105	A	02	22	33	124-44113
D	01	22	34	124-44204	A	02	22	34	124-44212
D	01	24	38	SS-6090650-SP	A	02	24	38	SS-3090610-SP
D	01	26	56	310-26107	A	02	26	56	310-26602
E	01	30	21	SM-6061601-SC	A	02	30	21	SM-6061610-SC

NUMERICAL INDEX OF PARTS

索引

PART NO 品番	PAGE 頁	REF NO	PART NO 品番	PAGE 頁	REF NO	PART NO 品番	PAGE 頁	REF NO	PART NO 品番	PAGE 頁	REF NO
BP-3000001-00	6	30	SM-6040600-SP	24	41	SM-8050502-TP	22	36	122-85805	20	10
B1606-704-000	12	12	SM-6040600-SP	31	11	SM-8051002-TP	8	39	122-85805	20	19
CM-3002000-01	2	45	SM-6040800-SP	2	65	SM-8060612-TP	4	21	122-85805	20	28
CM-3002001-A1	2	43	SM-6040800-SP	4	10	SM-8061212-TP	4	25	123-40204	18	34
CQ-2000000-00	6	31	SM-6040800-SP	6	51	SM-9040800-SP	24	29	123-40303	18	35
CQ-2000000-00	6	38	SM-6040800-SP	12	71	SM-9061250-TP	18	50	123-40402	18	37
CQ-2000000-00	6	44	SM-6040800-SP	16	30	SS-1060210-TP	24	57	123-40501	18	41
CQ-2000000-00	12	57	SM-6040800-SP	16	54	SS-2090520-SL	2	58	123-40709	18	38
CQ-2000000-00	16	48	SM-6040800-SP	16	58	SS-3090610-SP	18	45	123-40808	18	36
CQ-2000000-00	18	54	SM-6040800-SP	16	59	SS-3090610-SP	18	48	123-40907	18	40
CQ-2000000-00	22	26	SM-6040800-SP	22	15	SS-3090610-SP	24	38	124-00107	2	1
CQ-2000000-00	24	42	SM-6040800-SP	22	16	SS-4090615-SP	18	26	124-00206	2	2
CQ-2020000-00	18	55	SM-6040800-SP	22	45	SS-5060310-SP	12	83	124-00305	2	3
CQ-2520000-00	22	31	SM-6040800-SP	22	49	SS-6060340-SP	10	32	124-00404	2	4
CQ-2520000-00	22	44	SM-6040800-SP	24	27	SS-6060410-TP	10	11	124-00503	2	5
CQ-3030000-00	22	41	SM-6040800-SP	24	51	SS-6060410-TP	10	22	124-00602	2	6
MDC-270B1100	6	33	SM-6040800-SP	31	10	SS-6080410-SP	18	27	124-00701	2	7
MDC-270B1100	6	34	SM-6041000-SP	4	29	SS-6090670-TP	10	8	124-00800	2	8
MDC-270B1104	32	21	SM-6041000-SP	6	42	SS-6090670-TP	10	19	124-00909	2	9
NM-6040003-SD	12	74	SM-6041000-SP	14	25	SS-6090670-TP	10	31	124-01006	2	10
NM-6040003-SD	22	48	SM-6041000-SP	22	46	SS-6090810-SP	16	50	124-01105	2	11
NM-6040003-SD	24	25	SM-6041000-SP	24	24	SS-6090810-TP	14	16	124-01204	2	12
NM-6050001-SE	30	23	SM-6041000-SP	24	49	SS-6090810-TP	14	17	124-01303	2	13
NM-6050001-SE	30	32	SM-6041200-SP	24	50	SS-6090810-TP	14	19	124-01402	2	14
NM-6050001-SP	8	33	SM-6041200-SP	28	60	SS-6090810-TP	18	24	124-01501	2	15
NM-6160511-SE	30	31	SM-6041202-TP	6	35	SS-6110710-TP	8	27	124-01600	2	16
NS-6080210-SP	10	33	SM-6041202-TP	24	40	SS-6121220-TP	14	20	124-01717	2	17
NS-6090310-SN	2	59	SM-6050800-SP	24	28	SS-7060310-SP	22	43	124-02004	2	26
NS-6620320-SP	12	33	SM-6051400-SP	8	32	SS-7060610-SP	18	52	124-02764	2	19
RE-0300000-KO	12	75	SM-6051400-SP	14	24	SS-9090410-TP	18	59	124-02806	2	20
RE-0500000-KO	12	69	SM-6051400-SP	16	42	SS-9090813-TP	24	47	124-02905	2	21
RO-0781901-00	16	40	SM-6051402-TP	16	43	SS-9151210-TP	8	28	124-03259	2	23
RO-0952001-00	12	64	SM-6051402-TP	22	37	TA-0971101-R0	6	32	124-03309	2	27
RO-1082401-00	2	77	SM-6051600-SP	4	28	TA-1030402-R0	12	62	124-03507	2	28
RO-2182401-00	2	89	SM-6060800-SP	8	40	WP-0320501-SD	2	81	124-03705	2	29
RO-4973501-00	4	11	SM-6061002-TP	16	57	WP-0370316-SD	24	48	124-03804	2	30
R4200-LOE-E00	24	53	SM-6061200-SP	18	53	WP-0430800-SD	2	66	124-03903	2	31
R4305-LOE-E00	24	54	SM-6061202-TP	6	37	WP-0430800-SD	2	68	124-04000	2	32
R4508-LOE-G00	24	55	SM-6061402-TP	12	56	WP-0430800-SD	2	90	124-04109	2	33
SM-1040801-SP	2	50	SM-6061602-TP	4	26	WP-0430800-SD	14	28	124-04208	2	34
SM-1040801-SP	12	18	SM-6061602-TP	24	43	WP-0430800-SD	16	56	124-04307	2	35
SM-4040655-SP	2	54	SM-6061610-SC	30	21	WP-0430800-SD	22	13	124-04406	2	37
SM-4040655-SP	2	56	SM-6061610-SC	30	34	WP-0430800-SD	22	13	124-04505	2	38
SM-4040655-SP	2	57	SM-6061802-TP	24	52	WP-0450801-SD	12	73	124-05403	2	39
SM-4040655-SP	2	60	SM-6850600-SP	16	51	WP-0531000-SD	22	38	124-05502	2	40
SM-4040655-SP	2	67	SM-8050600-SP	18	43	WP-1702600-S0	30	29	124-05601	2	41
SM-4040655-SP	2	69	SM-8030312-TP	2	62	WS-0510002-KN	30	33	124-05700	2	42
SM-4040655-SP	6	53	SM-8030312-TP	6	41	WS-1643202-KR	30	30	124-08407	2	36
SM-4040755-SP	14	27	SM-8030312-TP	6	43	WZ-0420350-KP	2	63	124-09009	2	24
SM-4040855-SP	2	49	SM-8030312-TP	6	49	WZ-0641510-KP	16	53	124-09108	2	25
SM-4040855-SP	2	83	SM-8030312-TP	6	50	100-04109	2	44	124-10015	4	1
SM-4040855-SP	18	44	SM-8030312-TP	8	29	118-34603	22	30	124-10106	4	2
SM-4041055-SP	2	46	SM-8030312-TP	16	25	118-45609	24	7	124-10205	4	3
SM-4041055-SP	2	52	SM-8040310-SS	24	33	121-30803	22	28	124-10304	4	5
SM-4050855-SP	24	26	SM-8040412-TP	4	22	122-73108	18	12	124-10353	4	4
SM-4050855-SP	28	59	SM-8040412-TP	2	53	122-84709	20	5	124-10403	4	6
SM-4051405-SE	30	22	SM-8040412-TP	2	82	122-84808	20	14	124-10502	4	8
SM-4051655-SP	2	78	SM-8040412-TP	4	31	122-84907	20	23	124-10601	4	12
SM-4061255-SP	2	88	SM-8040412-TP	6	47	122-85003	20	3	124-10700	4	13
SM-6030500-SN	2	72	SM-8040412-TP	12	6	122-85102	20	12	124-10709	4	14
SM-6030600-SP	12	38	SM-8040412-TP	12	10	122-85201	20	21	124-10908	4	15
SM-6040600-SP	6	36	SM-8040412-TP	12	60	122-85409	20	6	124-11112	4	16
SM-6040600-SP	6	52	SM-8040412-TP	12	70	122-85409	20	15	124-11203	4	17
SM-6040600-SP	12	72	SM-8040412-TP	14	22	122-85409	20	15	124-11302	4	18
SM-6040600-SP	12	76	SM-8040412-TP	16	41	122-85409	20	24	124-12003	6	60
SM-6040600-SP	12	77	SM-8040412-TP	18	22	122-85409	20	15	124-12102	6	61
SM-6040600-SP	12	82	SM-8040412-TP	18	22	122-85508	20	4	124-12201	6	59
SM-6040600-SP	16	47	SM-8040412-TP	18	47	122-85508	20	13	124-12508	6	1
SM-6040600-SP	16	55	SM-8040412-TP	22	12	122-85508	20	22	124-12607	6	2
SM-6040600-SP	18	49	SM-8040412-TP	24	46	122-85508	20	22	124-12805	6	3
SM-6040600-SP	18	58	SM-8040612-TP	2	64	122-85607	20	7	124-12904	6	4
			SM-8040612-TP	12	7	122-85607	20	16	124-13001	6	5
			SM-8040612-TP	12	7	122-85607	20	25	124-13001	24	6
			SM-8040612-TP	16	38	122-85706	20	8	124-13209	6	6
			SM-8041012-TP	24	32	122-85706	20	17	124-13308	6	7
			SM-8050502-TP	6	40	122-85706	20	26	124-13506	6	9

NUMERICAL INDEX OF PARTS

索引

PART NO 品番	PAGE 頁	REF NO	PART NO 品番	PAGE 頁	REF NO	PART NO 品番	PAGE 頁	REF NO	PART NO 品番	PAGE 頁	REF NO
124-13605	6	10	124-23950	12	34	124-31706	16	60	124-45706	24	9
124-13803	6	12	124-24008	12	36	124-31805	16	61	124-45805	24	10
124-13902	6	13	124-24107	12	37	124-31904	16	62	124-45904	24	11
124-14009	6	15	124-24214	14	5	124-33157	18	1	124-46001	24	12
124-14207	6	16	124-24305	14	6	124-33306	18	5	124-46100	24	13
124-14405	6	17	124-24404	14	7	124-33405	18	9	124-46209	24	14
124-14504	6	18	124-24552	12	40	124-33504	18	11	124-46308	24	15
124-14603	6	20	124-24701	12	41	124-33553	18	10	124-46407	24	16
124-14702	6	21	124-24800	12	42	124-33702	18	13	124-46605	24	17
124-14801	6	22	124-24909	12	43	124-33801	18	14	124-46704	24	36
124-14900	6	23	124-25005	12	44	124-33900	18	63	124-46803	24	37
124-15006	6	24	124-25153	12	45	124-34007	18	64	124-46902	24	18
124-15105	6	25	124-25203	12	46	124-34106	18	65	124-47009	24	19
124-15303	6	26	124-25302	12	47	124-34205	18	4	124-47108	24	20
124-15402	6	27	124-25401	12	48	124-34403	18	16	124-47207	24	21
124-15501	6	28	124-25500	12	49	124-34502	18	17	124-47306	24	22
124-15600	6	29	124-25609	12	50	124-34601	18	18	124-47405	24	34
124-15709	6	19	124-25807	12	51	124-34700	18	19	124-47504	24	35
124-16103	6	14	124-25906	12	52	124-34809	18	20	124-47504	32	22
124-16202	6	56	124-26003	14	8	124-34908	18	28	124-47900	26	4
124-16202	24	63	124-26102	14	9	124-35103	18	6	124-48007	26	1
124-16400	6	58	124-26201	14	10	124-35202	18	31	124-48007	28	1
124-16400	24	64	124-26300	14	11	124-35301	16	63	124-48106	26	2
124-16509	6	57	124-26417	14	12	124-35301	18	67	124-48106	28	2
124-16509	24	65	124-26508	14	13	124-35558	18	2	124-48205	26	3
124-17507	8	1	124-26615	12	53	124-35657	18	3	124-48502	26	7
124-17606	8	2	124-26714	12	54	124-35707	18	30	124-48502	28	7
124-17705	8	3	124-26805	14	15	124-35806	18	32	124-48601	26	8
124-17804	8	4	124-26904	14	14	124-36507	18	39	124-48601	28	8
124-17903	8	5	124-27001	12	31	124-36804	18	42	124-48700	26	10
124-18000	8	6	124-27100	12	32	124-38008	20	1	124-48700	28	10
124-18109	8	7	124-27209	14	4	124-38156	20	2	124-48759	26	9
124-18208	8	8	124-27308	12	59	124-38255	20	11	124-48759	28	9
124-18406	8	9	124-27407	12	78	124-38354	20	20	124-48809	26	11
124-18505	8	10	124-27506	12	79	124-38701	20	38	124-48809	28	11
124-18604	8	11	124-27605	12	80	124-39204	20	36	124-48908	26	12
124-18703	8	12	124-27704	12	81	124-39303	20	35	124-48908	28	12
124-18802	8	13	124-27803	12	22	124-39402	20	9	124-49005	26	13
124-18950	8	14	124-27902	12	25	124-39402	20	18	124-49005	28	13
124-19107	8	15	124-28009	16	1	124-39402	20	27	124-49104	26	19
124-19206	8	16	124-28108	16	2	124-39501	20	30	124-49203	26	20
124-19305	8	17	124-28207	16	3	124-39600	20	31	124-49203	28	20
124-19404	8	18	124-28306	16	4	124-39709	20	33	124-49302	26	21
124-19503	8	19	124-28405	16	5	124-39808	20	34	124-49302	28	21
124-19602	8	20	124-28504	16	6	124-39907	20	37	124-49401	26	6
124-19701	8	21	124-28603	16	7	124-40004	20	39	124-50052	26	22
124-19800	8	22	124-28702	16	8	124-41507	22	1	124-50052	28	22
124-20006	8	23	124-28801	16	9	124-41655	22	3	124-50151	26	23
124-20105	8	24	124-28900	16	11	124-41663	22	2	124-50151	28	23
124-20204	8	25	124-29007	16	12	124-41804	22	4	124-50250	26	24
124-20303	8	26	124-29106	16	13	124-41903	22	5	124-50250	28	24
124-21004	12	1	124-29205	16	14	124-42000	22	6	124-50557	26	25
124-21103	12	2	124-29304	16	15	124-42109	22	7	124-50557	28	25
124-21301	12	3	124-29403	16	16	124-42307	22	8	124-50656	26	26
124-21509	12	4	124-29403	18	7	124-42406	22	9	124-50656	28	26
124-21608	12	5	124-29502	16	17	124-42505	22	10	124-51209	26	27
124-21806	12	13	124-29502	18	8	124-42604	22	17	124-51209	28	27
124-21905	12	14	124-29502	18	29	124-42752	22	18	124-51308	26	28
124-22002	12	15	124-29601	16	18	124-42802	22	19	124-51308	28	28
124-22101	12	16	124-29700	16	19	124-42901	22	20	124-51456	26	29
124-22200	12	17	124-29908	16	21	124-43008	22	21	124-51456	28	29
124-22408	12	19	124-30005	16	22	124-43107	22	22	124-51605	26	30
124-22507	12	20	124-30005	18	33	124-43206	22	24	124-51605	28	30
124-22606	12	21	124-30104	16	23	124-43255	22	23	124-51704	26	31
124-22804	12	23	124-30252	16	24	124-43305	22	25	124-51704	28	31
124-22903	12	24	124-30559	16	26	124-43404	22	27	124-51852	26	32
124-23117	12	26	124-30658	16	27	124-43701	22	29	124-51852	28	32
124-23216	12	27	124-30807	16	28	124-44014	22	32	124-52009	26	33
124-23307	14	3	124-30906	16	29	124-44113	22	33	124-52009	28	33
124-23356	14	1	124-31003	16	32	124-44212	22	34	124-52108	26	34
124-23505	14	2	124-31102	16	33	124-44303	22	35	124-52108	28	34
124-23604	14	38	124-31201	16	34	124-45003	24	1	124-52207	26	35
124-23703	12	28	124-31300	16	35	124-45102	24	2	124-52207	28	35
124-23802	12	30	124-31409	16	36	124-45201	24	4	124-52306	26	36
124-23851	12	29	124-31508	16	37	124-45300	24	5	124-52306	28	36
124-23901	12	35	124-31607	16	10	124-45607	24	8	124-52405	26	37

NUMERICAL INDEX OF PARTS

索引

PART NO 品番	PAGE 頁	REF NO	PART NO 品番	PAGE 頁	REF NO	PART NO 品番	PAGE 頁	REF NO	PART NO 品番	PAGE 頁	REF NO
124-52405	28	37	124-71306	10	27	310-08808	26	14	310-18005	8	38
124-52504	26	38	124-71405	10	28	310-08808	26	18	310-18005	22	14
124-52504	28	38	124-71504	10	29	310-08808	26	54	310-18104	6	54
124-52603	26	39	124-71603	10	30	310-08808	28	14	310-18104	22	42
124-52603	28	39	124-76008	14	29	310-08808	28	18	310-18203	12	11
124-52702	26	40	124-76107	14	30	310-08808	28	54	310-18302	30	24
124-52702	28	40	124-76206	14	31	310-09004	26	17	310-18401	30	26
124-52801	26	41	124-78004	14	32	310-09004	26	52	310-18500	30	27
124-52801	28	41	124-78103	14	33	310-09004	26	60	310-19300	20	32
124-52900	26	42	124-78202	14	34	310-09004	28	17	310-19508	2	48
124-52900	28	42	124-80000	14	35	310-09004	28	52	310-19706	4	23
124-53205	28	3	124-80109	14	36	310-09004	28	56	310-20308	24	31
124-53304	28	4	124-80208	14	37	310-09004	28	65	310-20407	12	39
124-53403	28	5	124-81008	18	61	310-09103	2	74	310-20407	12	65
124-53502	28	6	124-81107	18	60	310-09301	26	46	310-20407	12	67
124-53650	28	19	124-81800	18	62	310-09301	28	46	310-20605	6	45
124-55002	32	1	124-82600	16	20	310-10101	22	47	310-21207	8	34
124-55101	32	2	124-83004	2	18	310-10507	22	50	310-24102	2	80
124-55200	32	3	124-83202	2	22	310-10606	4	24	310-24102	14	23
124-55309	32	4	124-84002	18	15	310-10705	20	40	310-24706	26	47
124-55408	32	5	124-84101	24	59	310-10804	24	30	310-24706	28	47
124-55507	32	6	124-84200	24	60	310-10903	26	48	310-25208	16	49
124-55606	32	7	124-84408	24	61	310-10903	28	48	310-25208	18	23
124-55705	32	8	124-84507	24	62	310-11000	4	27	310-25307	26	16
124-55804	32	9	124-84606	24	3	310-11109	26	44	310-25307	26	43
124-55903	32	10	124-85009	24	56	310-11109	26	51	310-25307	26	50
124-56000	32	11				310-11109	28	44	310-25307	28	16
124-56109	32	12	229-30309	30	13	310-11109	28	51	310-25307	28	43
124-56208	32	13	229-30408	30	7	310-11208	2	75	310-25307	28	50
124-56307	32	14	229-30507	30	2	310-11307	26	5	310-25406	28	55
124-56406	32	16	229-30507	30	18	310-11307	28	57	310-26008	2	79
124-56505	32	15	229-30705	30	5	310-11307	28	67	310-26107	26	55
124-56703	32	17	229-30705	30	20	310-11505	2	73	310-26206	26	57
124-57107	32	19	229-30804	30	17	310-12107	26	15	310-26206	28	62
124-57206	32	20	229-30903	30	16	310-12107	26	49	310-26503	26	58
124-57404	32	23	229-31000	30	15	310-12107	26	53	310-26503	28	63
124-57503	32	24	229-31109	30	14	310-12107	28	15	310-26602	26	56
124-57602	32	25	229-31208	30	4	310-12107	28	49			
124-57701	32	18	229-31307	30	8	310-12107	28	53			
124-58501	31	2	229-31406	30	6	310-12206	26	45			
124-58550	31	1				310-12206	26	61			
124-58600	31	3	310-00003	2	61	310-12206	28	45			
124-58709	31	5	310-00102	14	21	310-12206	28	58			
124-58808	31	6	310-00201	12	58	310-12206	28	66			
124-58907	31	8	310-00201	18	21	310-12909	4	9			
124-59004	31	9	310-00201	18	46	310-13501	22	39			
124-59103	31	7	310-00300	4	30	310-13600	8	31			
124-60150	30	1	310-00409	6	46	310-13709	26	59			
124-60705	30	9	310-00409	24	45	310-13709	28	64			
124-60804	30	10	310-01001	22	11	310-13808	12	68			
124-60903	30	11	310-01407	12	8	310-13907	16	52			
124-61000	30	12	310-01506	8	30	310-14103	2	76			
124-61703	30	3	310-01605	24	23	310-15100	12	55			
124-61703	30	19	310-02405	31	13	310-15100	16	46			
124-65001	6	55	310-02603	31	12	310-15100	18	51			
124-65100	6	11	310-03007	18	56	310-15209	2	91			
124-65407	6	8	310-03205	12	66	310-15209	18	57			
124-66058	10	1	310-03601	22	40	310-15308	2	70			
124-66553	10	12	310-04005	4	19	310-16009	14	18			
124-67007	10	2	310-04104	4	7	310-16009	24	39			
124-67106	10	3	310-05507	16	44	310-16108	16	39			
124-67106	10	14	310-05507	18	66	310-16207	10	10			
124-67205	10	4	310-05606	24	44	310-16207	10	21			
124-67304	10	5	310-06505	31	4	310-16306	10	9			
124-67304	10	16	310-06802	2	51	310-16306	10	20			
124-67403	10	6	310-07008	2	84	310-16405	18	25			
124-67403	10	17	310-07008	2	87	310-16504	12	63			
124-67502	10	7	310-07107	2	47	310-16504	24	58			
124-67502	10	18	310-07107	2	86	310-17205	6	48			
124-67700	8	41	310-07107	4	20	310-17304	12	9			
124-67809	10	13	310-07206	2	85	310-17502	14	26			
124-67908	10	15	310-07305	12	61	310-17502	16	31			
124-70050	10	23	310-08006	20	29	310-18005	2	55			
124-71009	10	24	310-08303	28	61	310-18005	8	35			
124-71108	10	25	310-08303	30	25	310-18005	8	36			
124-71207	10	26	310-08303	30	28	310-18005	8	37			

JUKI®

JUKI 株式会社

JUKI CORPORATION

お問い合わせ、ご相談は
To order or for further
information,
please contact :

Copyright © 1998-1999 JUKI CORP.
本書の内容を無断で転載、複写すること
を禁止します。
All rights reserved throughout the world.

※このパーツリストは商品改良のため予告なく変更する事があります。
* The description covered in this parts list is subject to change for improvement of the commodity without notice.
※このパーツリストは、1999年7月 現在の商品仕様で編集したものです。
* This parts list is edited in accordance with the product specifications as of July 1999.

Printed in Japan