

1-Needle, Overdging Industrial Sewing Machine
for Extra Heavy-weight Materials

極厚物用高速一本針オーバーロックミシン

MO-6904G-0F6

2-Needle, Overdging Industrial Sewing Machine
for Extra Heavy-weight Materials

極厚物用高速二本針オーバーロックミシン

MO-6914G-CH6

High-speed, Safety Stitch Machine for Extra Heavy-weight Materials

極厚物用高速インターロックミシン

MO-6916G-FH6

PARTS LIST

29362704

No.1363-04

1. Explanation of codes

1) "*" mark.....means this part is changed from the previous parts book.

As to the details of the change, refer to "List for information of change".

2) "01"refer to "Note" explanation at bottom of page.

2. Codes on the "Qty" column

· Each numeral indicates the number of parts required.

· "0.1" and "2.5" indicate the length (in meters) of the respective parts.

3. Parentheses mean that the corresponding part is a subpart that constructs an assembly part.

4. Dotted lines on the Figures indicate assembly parts.

パーツリストご利用に際して

1. "注記" 欄の記号説明

1) "*" 印前回のパーツブックに比較して今回変更された部品を意味します。

変更内容は"変更情報リスト"を参照してください。

2) "01"ページ下の"注記"の説明を参照してください。

2. 数量欄の数字は、個数を表し、0.1、2.5等の数値は、長さ（単位メートル）を表します。

3. 数量欄の（ ）は、組部品を構成している子部品であることを意味します。

4. イラストページの — — — — 枠は、組構成であることを意味します。

CONTENTS

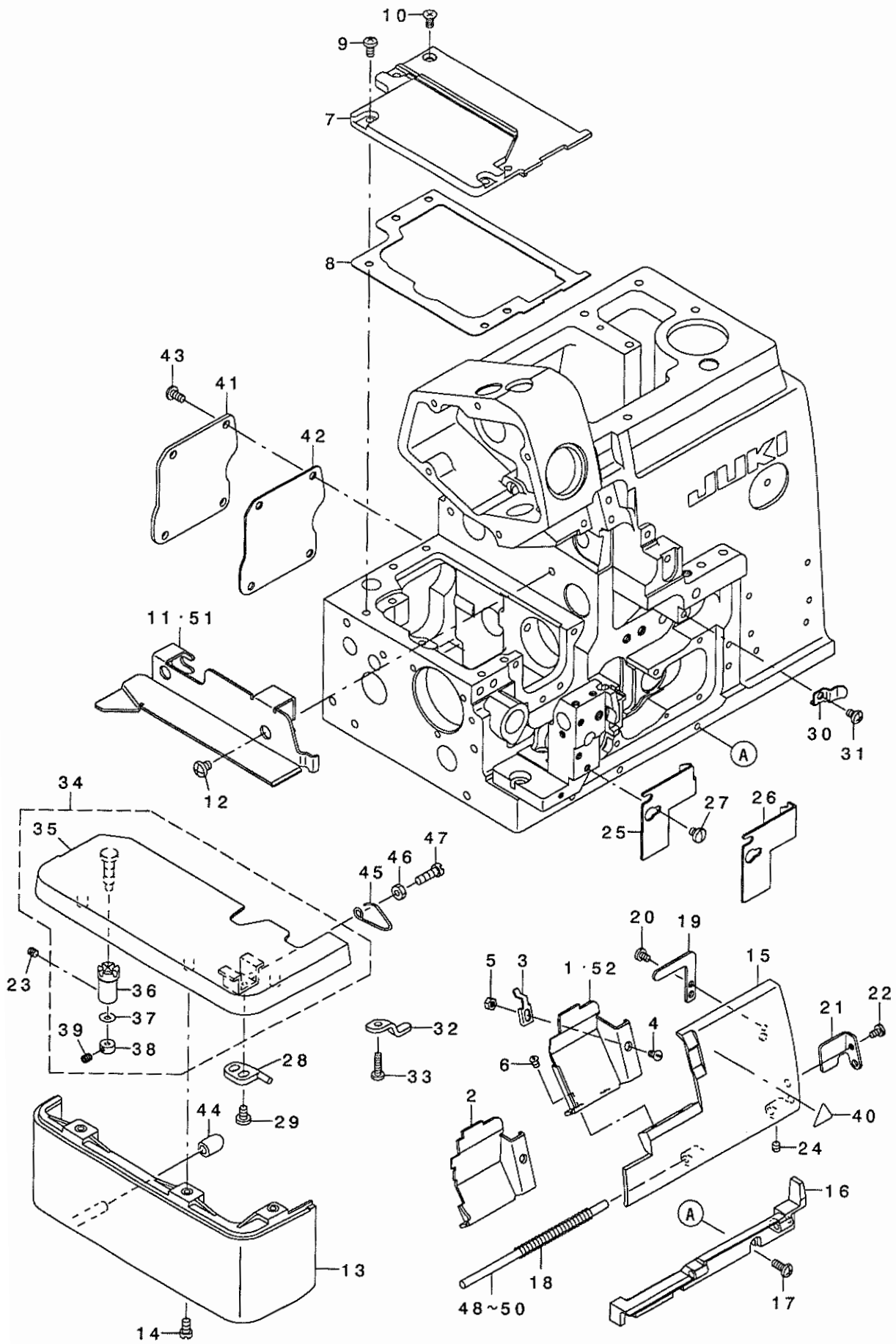
目 次

1. MISCELLANEOUS COVER COMPONENTS (1)	1
外装関係 (1)	
2. MISCELLANEOUS COVER COMPONENTS (2)	3
外装関係 (2)	
3. CRANKSHAFT COMPONENTS	5
主軸関係	
4. NEEDLE DRIVING SHAFT COMPONENTS	7
針駆動軸関係	
5. FEED MECHANISM COMPONENTS (1)	9
送り関係 (1)	
6. FEED MECHANISM COMPONENTS (2)	11
送り関係 (2)	
7. UPPER & LOWER LOOPER COMPONENTS	13
上ルーバ、下ルーバ関係	
8. CHAIN LOOPER COMPONENTS (FOR MO-6916G)	15
二重環ルーバ関係(MO-6916G用)	
9. PRESSER FOOT COMPONENTS (1)	16
押さえ関係 (1)	
10. PRESSER FOOT COMPONENTS (2)	17
押さえ関係 (2)	
11. THREAD TENSION COMPONENTS	19
糸調子関係	
12. LOWER KNIFE COMPONENTS	21
下メス関係	
13. UPPER KNIFE COMPONENTS	23
上メス関係	
14. NEEDLE COOLING MECHANISM COMPONENTS	24
針冷却装置関係	
15. LUBRICATION MECHANISM COMPONENTS	25
給油装置関係	
16. SEMI-SUNKEN TYPE TABLE COMPONENTS	27
卓上式テーブル関係	
17. FULLY-SUNKEN TYPE TABLE COMPONENTS	28
全沈式テーブル関係	
18. STAND COMPONENTS (Z・T)	29
脚関係 (Z・T)	

系立装置関係(MO-6904G,MO-6914G用)	
20. THREAD STAND COMPONENTS (FOR MO-6916G)	33
系立装置関係(MO-6916G用)	
21. SPECIAL ORDER PARTS COMPONENTS	35
特別注文部品関係	
22. ACCESSORIES PARTS COMPONENTS	36
付属品関係	
23. LIST FOR INFORMATION OF CHANGE	37
変更情報リスト	
NUMERICAL INDEX OF PARTS	38
索引	

1. MISCELLANEOUS COVER COMPONENTS (1)

外装関係 (1)

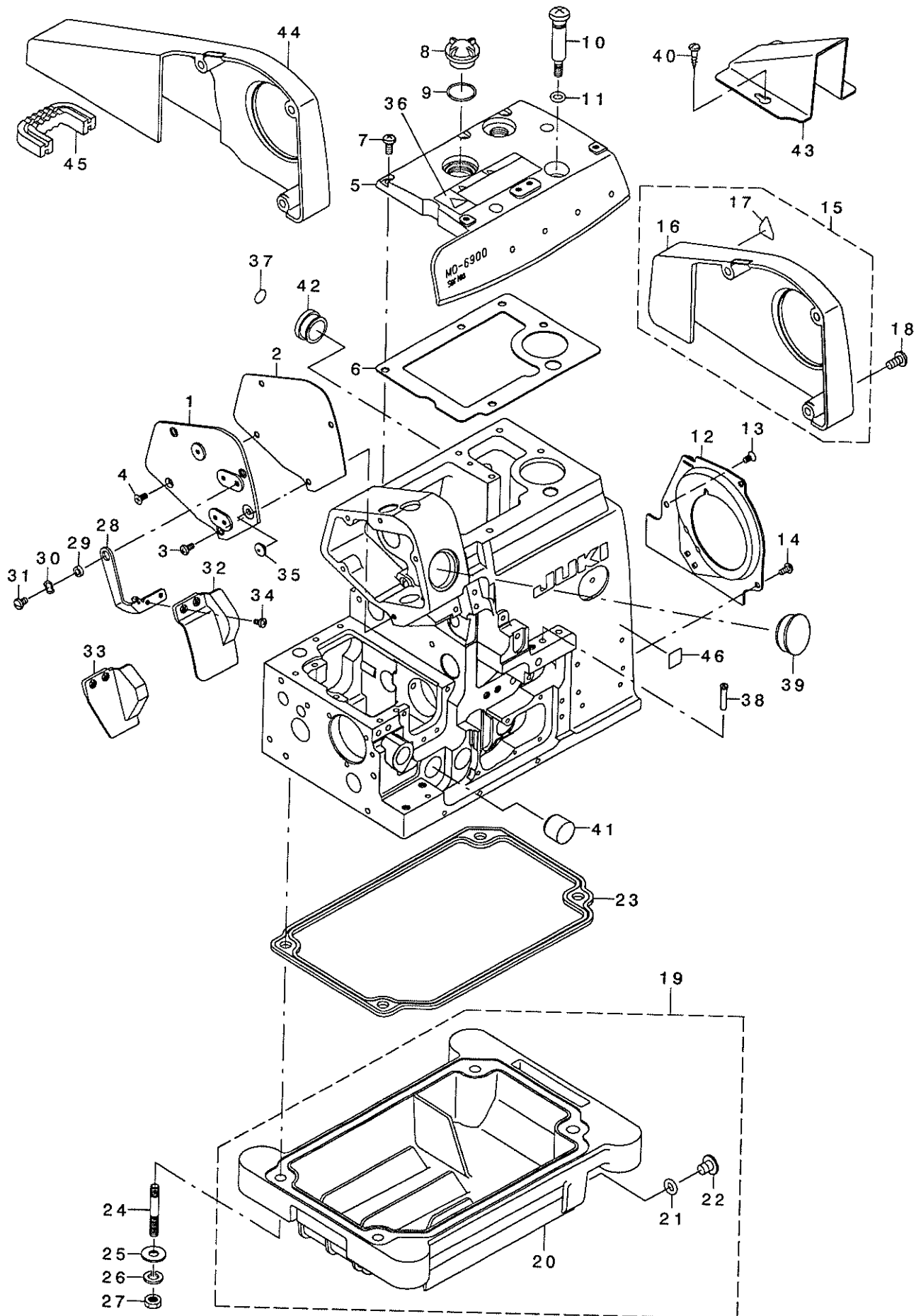


1							
2	02	131-05507	CLOTH WASTE COVER	ヌノクス カハ -			1
3		131-02405	CROTH WASTE COVER STOPPER	ヌノクス カハ -ストッパ -			1
4		SS-2090520-SL	SCREW 9/64-40 L=5	マルヒラネジ 9/64-40 L=5			1
5		NS-6090310-SN	NUT 9/64-40	ロツカクナツト 9/64-40			1
6		SS-3090610-SP	SCREW 9/64-40 L=6	マルネジ 9/64-40 L=6			2
7		132-00704	FEED MECHANISM COVER	オクリフタ			1
8		132-00803	FEED MECHANISM COVER GASKET	オクリフタハ ッキン			1
9		SM-4040855-SP	SCREW	ナハ ネジ			4
10		SM-1040801-SC	SCREW M4X0.7 L=8	サラコネジ M4X0.7 L=8			1
11	01	123-70201	CLOTH BASE SIDE COVER (OVER)	ヌノタ イヨコカハ -(オーハ -)			1
12		SS-4120615-SP	SCREW 3/16-28 L=6	ナハ ネジ 3/16-28 L=6			2
13		131-03809	CLOTH BASE COVER	ヌノタ イカハ -			1
14		SS-4091015-SP	SCREW 9/64-40 L=10	ナハ ネジ 9/64-40 L=10			2
15		131-00904	LOOPER COVER	ルハ -カハ -			1
16		131-00805	LOOPER COVER BRACKET	ルハ -カハ -ウケダ イ			1
17		SM-4041055-SP	SCREW M4 L=10	ナハ ネジ M4 L=10			3
18		131-01209	LOOPER COVER SPRING	ルハ -カハ -ハ ネ			1
19		131-01407	LOOPER COVER PRESSER PLATE	ルハ -カハ -オサエイタ			1
20		SS-7090530-SP	SCREW 9/64-40 L= 4.5	マルヒラネジ 9/64-40 L=4.5			1
21		131-01001	LOOPER COVER GUIDE PLATE	ルハ -カハ -カ イト イタ			1
22		SS-7090610-SP	SCREW 9/64-40 L=6	マルヒラネジ 9/64-40 L=6			1
23		SS-8110410-TP	SCREW 11/64-40 L= 3.5	トメネジ 11/64-40 L=3.5			1
24		SS-8110410-TP	SCREW 11/64-40 L= 3.5	トメネジ 11/64-40 L=3.5			1
25	01	131-01506	CLOTH WASTE COVER , LEFT	ヌノクス カハ -ヒタ リ			1
26	02	131-01605	CLOTH WASTE COVER , LEFT	ヌノクス カハ -ヒタ リ			1
27		SS-7110510-SP	SCREW 11/64-40 L=5	マルヒラネジ 11/64-40 L= 5			2
28	*	131-01704	CLOTH BASE SWITCH-TYPE STOPPER	ヌノタ イカイハイストッパ -			1
29		SS-7110710-SP	SCREW 11/64-40 L=7	マルヒラネジ 11/64-40 L=7			2
30		131-01308	LOOPER COVER PRESSER SPRING	ルハ -カハ -オサエハ ネ			1
31		SM-4040655-SP	SCREW M4 L=6	ナハ コネジ M4 L=6			1
32		131-01803	CROTH BASE SUPPORT PLATE	ヌノタ イササエイタ			1
33		SS-7091410-SP	SCREW 9/64-40 L=13.5	マルヒラネジ 9/64-40 L=13.5			1
34		131-03650	CLOTH BASE CML.	ヌノタ イケツゴ ウ			1
35		131-02058	CLOTH BASE ASM.	ヌノタ イクミ			(1)
36		131-01902	CLOTH BASE ECCENTRIC BUSHING	ヌノタ イハンツンブ ッシュ			(1)
37		WZ-0420350-KP	DISC SPRING	サラハ ネ			(1)
38		131-72903	CLOTH BASE HINGE SHAFT COLLAR	ヌノタ イヒンジ シ クカラ-			(1)
39		SM-8040302-TP	SETSCREW	トメネジ			(1)
40		CM-3002000-01	ATTENTION SEAL	ユビ ケカ チュウイシ-ル(16)			1
41		132-01504	ADJUSTING HOLE COVER	チヨウセツアナフタ			1
42		132-01603	ADJUSTING HOLE COVER GASKET	チヨウセツアナフタハ ッキン			1
43		SM-4040855-SP	SCREW	ナハ ネジ			4
44		131-04302	CLOTH BASE COVER RUBBER PLUG	ヌノタ イカハ -ホ ウツンゴ Δ			1
45		131-02207	CLOTH BASE SWITCH-TYPE SPRING	ヌノタ イカイハハ ネ			1
46		NS-6110420-SP	NUT 11/64-40	ロツカクナツト 11/64-40			1
47		SS-6111440-SP	SCREW 11/64-40 L=14.0	ヒラネジ 11/64-40 L=14			1
48	03	132-40007	LOOPER COVER HINGE SHAFT A	ルハ -カハ -ヒンジ シ クA			1
49	03	132-40106	LOOPER COVER HINGE SHAFT B	ルハ -カハ -ヒンジ シ クB			1
50	03	132-40205	LOOPER COVER HINGE SHAFT C	ルハ -カハ -ヒンジ シ クC			1
51	02	123-70300	CLOTH BASE SIDE COVER (INTER)	ヌノタ イヨコカハ -(インタ-)			1
52	05	312-00900	CLOTH WASTE COVER	ヌノクス カハ -			1

NOTE (注記)	01....FOR MO-6904G,MO-6914G	MO-6904G,MO-6914G用
	02....FOR MO-6916G	MO-6916G用
	03....SELECTIVE PARTS	選択部品
	04....FOR MO-6904G	MO-6904G用
	05....FOR MO-6914G	MO-6914G用

2. MISCELLANEOUS COVER COMPONENTS (2)

外装関係 (2)

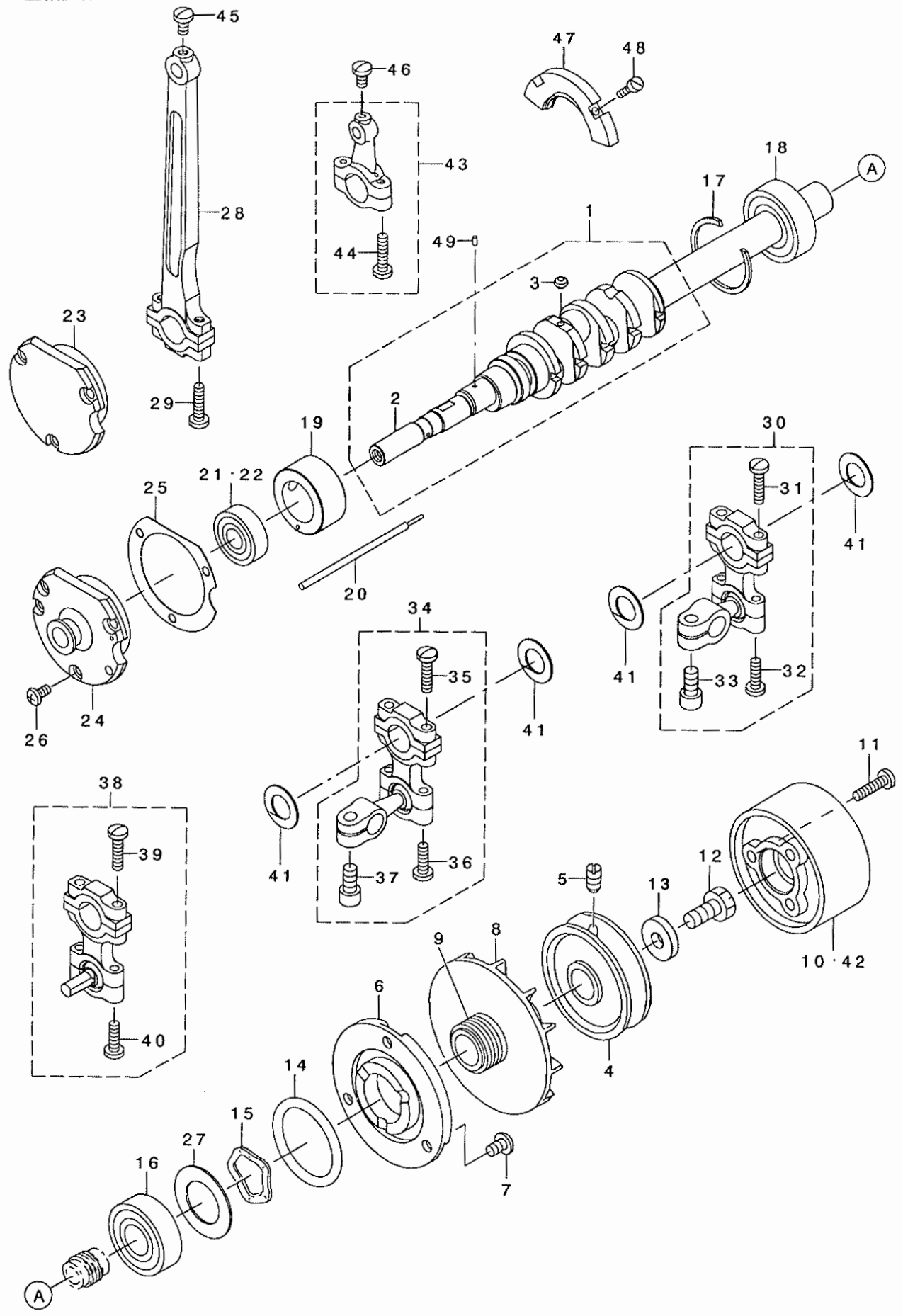


1		132-00209	SIDE COVER	ソクメンカハ -ハ ッキン	1
2		132-00308	SIDE COVER GASKET	ナハ ネジ	3
3		SM-4040855-SP	SCREW	サラコネジ M4X0.7 L=8	1
4		SM-1040801-SC	SCREW M4X0.7 L=8	ウツカハ -	1
5		132-00407	UPPER COVER		
6		132-00605	UPPER COVER GASKET	ウツカハ -ハ ッキン	1
7		SM-4051255-SP	SCREW M5 L=12.	ナハ ネジ M5 L=12	5
8		229-24708	OIL SIGHT WINDOW	アア ラマト	1
9		131-70006	RUBBER RING	オリング	1
10		131-04500	OIL DRAIN SCREW	フィルタ-シツハイユネジ	1
11		131-70204	RUBBER RING	オリング	1
12		132-01009	COOLING FAN PLATE	レイキヤクファンイタ	1
13		SM-1040801-SC	SCREW M4X0.7 L=8	サラコネジ M4X0.7 L=8	1
14		SM-4040855-SP	SCREW	ナハ ネジ	2
15	04	132-01454	BELT COVER ASM.	ハ ルトカハ -(クミ)	1
16		132-01405	BELT COVER	ハ ルトカハ -	(1)
17		CM-3002000-A1	CAUTION LABEL(16)	マキコミチュウイシ-ル(16)	(1)
18		SS-4151215-SP	SCREW 15/64-28 L=12	ナハ ネジ 15/64-28 L=12	3
19		131-02553	OIL RESERVOIR ASM.	アア ラダ マリクミ	1
20		131-02504	OIL RESERVOIR	アア ラダ マリ	(1)
21		131-70105	RUBBER RING	オリング	(1)
22		131-71004	DRAIN SCREW	ハイユネジ	(1)
23		131-02603	OIL RESERVOIR GASKET	アア ラダ マリハ ッキン	1
24		131-03908	SCREW STUD	シチュウホ ルト	4
25		WP-0751576-SD	WASHER 7.5X19X1.5	ヒラサ ガネ 7.5X19X1.5	4
26		WS-0822010-KP	SPRING WASHER 8.2X15X2	ハ ネサ ガネ 8.2X15X2	4
27		NS-6680410-SP	NUT 9/32-28	ロツカクナツト 9/32-28	4
28		132-01108	SAFETY PLATE BRACKET	メホゴ カハ -タ イ	1
29		131-04807	SAFETY PLATE BRACKET COLLAR	メホゴ カハ -タ イカラ	1
30		WZ-0850302-KO	WAVED WASHER 8.5X12.5X0.3	ナミカ タサ ガネ 8.5X12.5X0.3	1
31		SS-5110710-SP	SCREW 11/64-40 L=7	トラスネジ 11/64-40 L=7	1
32	02	132-01306	SAFETY PLATE	メホゴ カハ -	1
33	01	132-01207	SAFETY PLATE	メホゴ カハ -	1
34		SS-7090611-SL	SCREW 9/64-40 L=6.1	マルヒラネジ 9/64-40 L=6.1	2
35		132-04003	SAFETY PLATE BUSH	メホゴ カハ -フ ッシュ	1
36		CM-3002001-B1	SAFETY LABEL 12	アンゼンラハ ル12	1
37		229-01805	GROUND MARK	グ ラント マーク	1
38		131-02900	THREAD GUIDE, LARGE	イトミチ(タ イ)	2
39		107-53309	WINDOW PLATE RUBBER PLUG	マト イタメセン	1
40	03	SK-3412001-SE	WOOD SCREW D=4.1 L=20	カマトリツケビス	2
41	01	TA-1871602-R0	RUBBER PLUG	トメセン D=18.7 L=16	1
42		TA-2050805-R0	RUBBER PLUG	トメセン D=20.5 L=8	1
43	03	131-60700	BELT COVER (B)	ハ ルトカハ -(B)	1
44	*04	400-37392	BELT COVER C	ハ ルトカハ -C	1
45	*04	400-40065	VIBRATION PROOF RUBBER	ホ ウシンゴ ム	1
46	*05	CM-6001001-01	WEEE MARK LABEL S	WEEE マーク ラハ ル S	1

NOTE (注記) 01....FOR MO-6904G,MO-6914G MO-6904G,MO-6914G用
02....FOR MO-6916G MO-6916G用
03....ACCESSORIES PARTS(FOR JE, JUS) 付属品(JE, JUSのみ)
04....VARIOUS NOS. FOR DESTINATIONS 仕向地により異なる
05....FOR JE JE用

3. CRANKSHAFT COMPONENTS

主軸関係



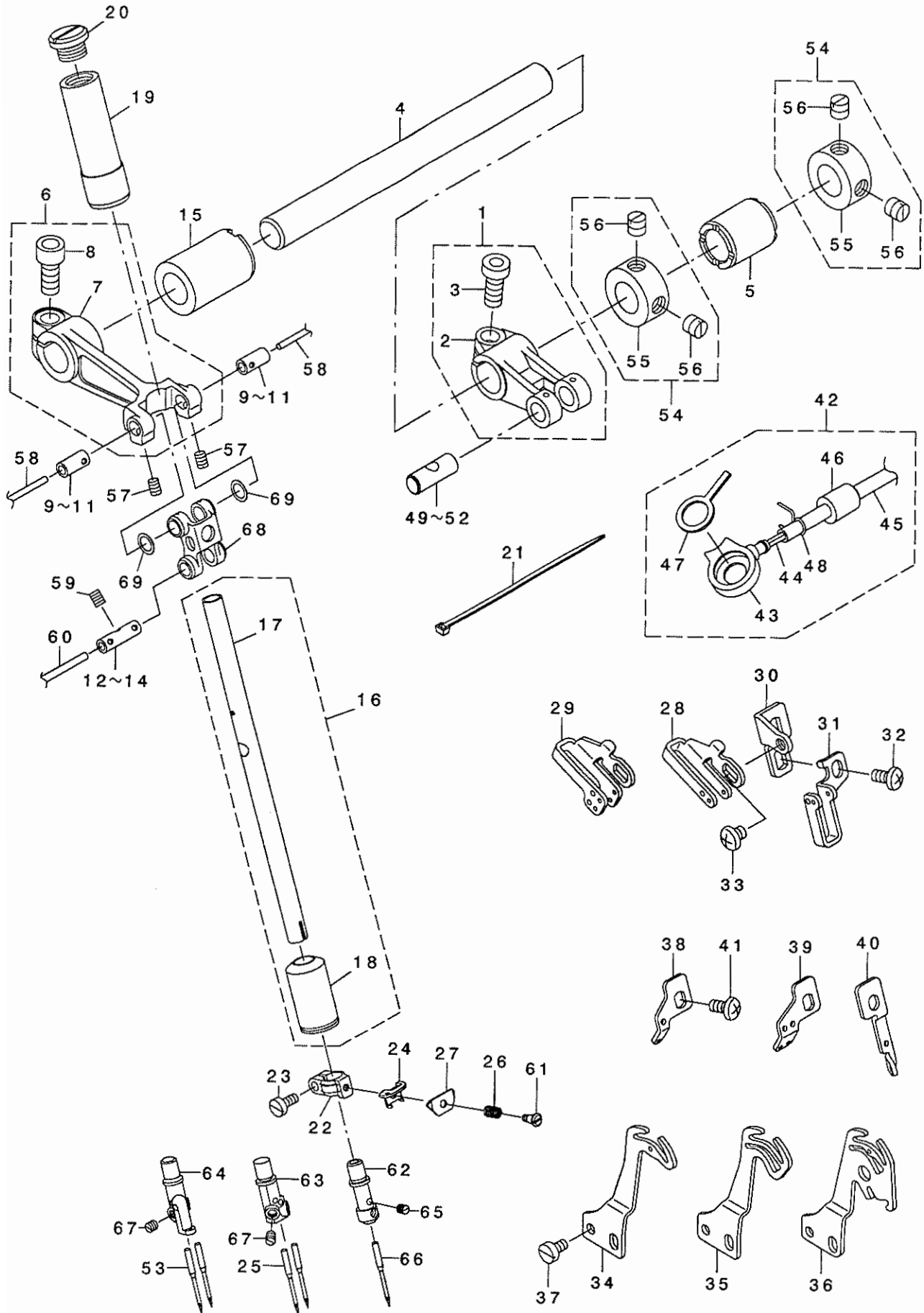
1		132-05504	CRANKSHAFT	シュジク	(1)
2		132-05505	CRANKSHAFT	シュジク	(1)
3		SS-5080212-TP	SCREW 1/8-44 L=2	ハ イント ネジ	(5)
4		120-02606	HANDWHEEL A	ハズ ミク ルマ A	1
5		SS-8151150-TP	SCREW 15/64-28 L=10.5	トメネジ 15/64-28 L=10.5	2
6		131-07800	THRUST COLLAR	スラストウケ	1
7		SM-4050855-SP	SCREW M5 L=8	ナハ ネジ M5 L=8	3
8		131-08402	COOLING FAN	レイキヤクファン	1
9		131-08501	CRANKSHFT OIL SHIELD	シュジク クアア ラキリ	1
10	03	120-25706	FLYWHEEL (C)	ハズ ミク ルマ (C)	1
11		SS-7111810-TP	SCREW 11/64-40 L=18	マルヒラネジ 11/64-40 L=18	3
12		SS-9681610-TP	SCREW 9/32-28 L=16	ロツカクホ ルト 9/32-28 L=16	1
13		WP-0764016-SP	WASHER	ヒラサ カ ネ 76X20X4	1
14		131-70303	RUBBER RING	Oリング	1
15		WZ-2640310-KH	WAVED WASHER 26.4X33.9X3.5	ナミカ タサ カ ネ26.4X33.9X3.5	1
16		131-08600	CRANKSHAFT BALL BEARING B	シュジク クホ -ルハ アリク B	1
17		400-22239	BEARING RETAINER	ハ アリク トメワ	1
18		131-08600	CRANKSHAFT BALL BEARING B	シュジク クホ -ルハ アリク B	1
19		132-05406	CRANKSHAFT BUSHING C	Cメタル	1
20		131-04906	OIL ADJUSTING BAR	ユリヨウチヨウセツホウ	1
21	01	B1215-804-000	BALL BEARING D	シュジク クホ -ルハ アリク D	1
22	02	SB-1100003-00	BALL BEARING	ホ -ルハ アリク	1
23	01	131-08006	CRANKSHAFT BUSHING D	Dメタル	1
24	02	131-08105	CRANKSHAFT BUSHING D	Dメタル	1
25		121-08403	CRANKSHAFT BUSHING D GASKET	Dメタル ハ ッケン	1
26		SM-4040855-SP	SCREW	ナハ ネジ	3
27		131-08303	BEARING HOLDING PLATE	ハ アリク ウケイタ	1
28		123-72603	CONNECTING ROD	ハリクト ウロツト	1
29		SS-7111810-TP	SCREW 11/64-40 L=18	マルヒラネジ 11/64-40 L=18	2
30		123-75051	UPPER LOOPER ARM ASM.	ハリイトテンビシカ イト (03ヨウ)	1
31		SS-7111810-TP	SCREW 11/64-40 L=18	マルヒラネジ 11/64-40 L=18	(2)
32		SS-7111410-TP	SCREW 11/64-40 L=14	マルヒラネジ 11/64-40 L=14	(2)
33		SM-6061202-TP	SCREW M6 L=12	ロツカクアナホ ルト M6 L=12	(1)
34	01	123-75150	LOWER LOOPER ARM A ASM.	シタルハ -タマウテ アクミ	1
35		SS-7111810-TP	SCREW 11/64-40 L=18	マルヒラネジ 11/64-40 L=18	(2)
36		SS-7111410-TP	SCREW 11/64-40 L=14	マルヒラネジ 11/64-40 L=14	(2)
37		SM-6061202-TP	SCREW M6 L=12	ロツカクアナホ ルト M6 L=12	(1)
38	02	123-75259	LOWER LOOPER ARM B ASM.	シタルハ -タマウテ Bクミ	1
39		SS-7111810-TP	SCREW 11/64-40 L=18	マルヒラネジ 11/64-40 L=18	(2)
40		SS-7111410-TP	SCREW 11/64-40 L=14	マルヒラネジ 11/64-40 L=14	(2)
41		400-17824	LOOPER LOD STOPPER	ルハ -ロツト フルト メ	4
42	04	131-07701	HANDWHEEL	ハズ ミク ルマ	1
43		121-32155	KNIFE DRIVING ROD ASM.	ウエ メスロツト クミ	1
44		SS-7111810-TP	SCREW 11/64-40 L=18	マルヒラネジ 11/64-40 L=18	(2)
45		SS-7110840-SP	SCREW 11/64-40 L=7.8	マルヒラネジ 11/64-40 L=7.8	1
46		SS-7110840-SP	SCREW 11/64-40 L=7.8	マルヒラネジ 11/64-40 L=7.8	1
47		400-17714	BALANCER	ハ ランサ-	1
48		SS-6081210-TP	SCREW 1/8-44 L=12	ヒラネジ 1/8-44 L=12	2
49		400-35711	OIL WICK	ユリヨウチヨウセツエシソ	1

NOTE (注記) 01...FOR MO-6904G,MO-6914G MO-6904G,MO-6914G用
02...FOR MO-6916G MO-6916G用
03...FOR MO-6904G,MO-6916G MO-6904G,MO-6916G用
04...FOR MO-6914G MO-6914G用

FOR BALL HOLDER ASM. ,ORDER FOR SET ONLY CAN BE ACCEPTED.
球腕組は、セットのみの注文になります。

4. NEEDLE DRIVING SHAFT COMPONENTS

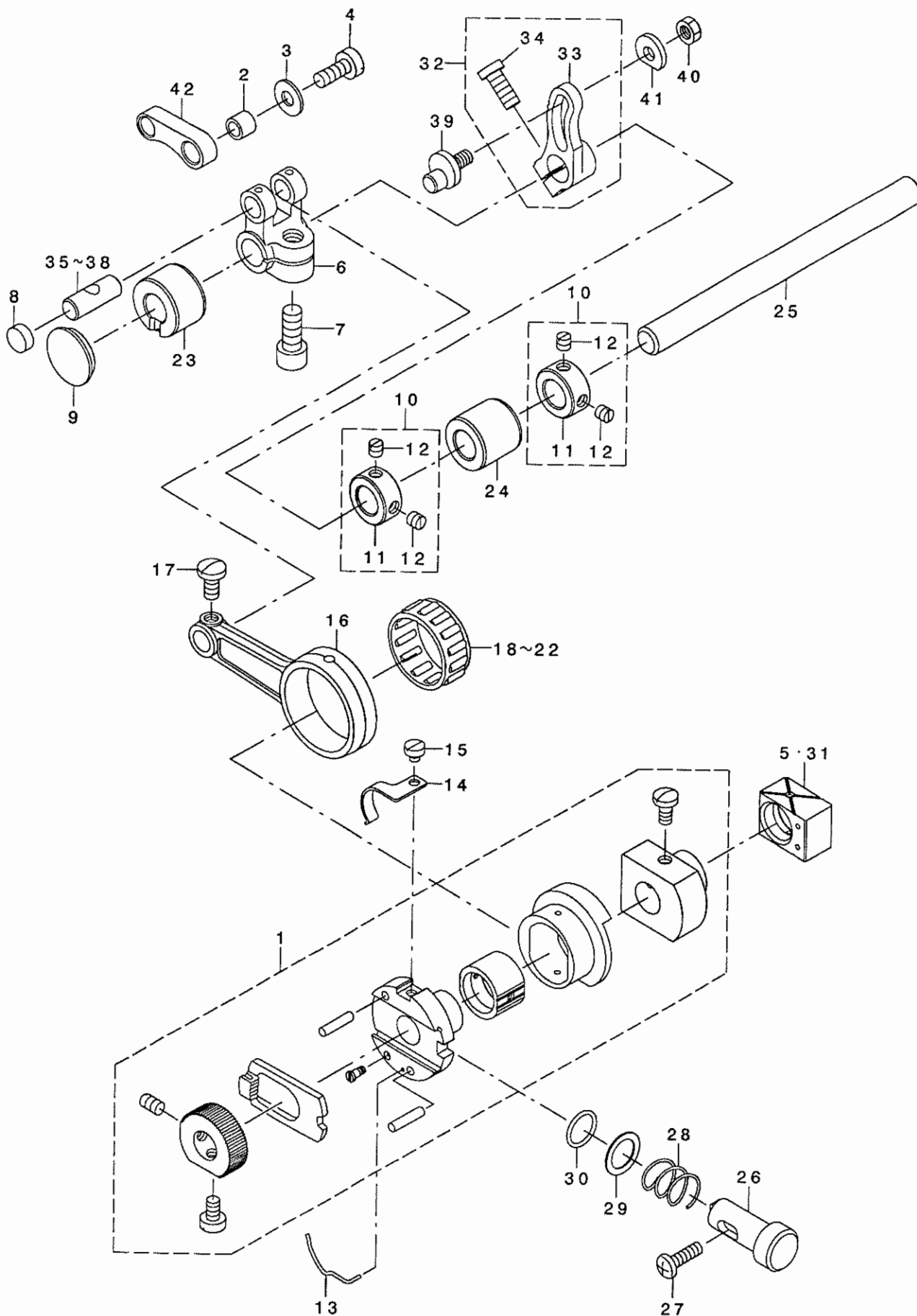
針驅動軸關係



1		131-10556	FEED FORKED CRANK ASM.	ハリクトウウツマタクランク	(1)
2		131-10507	NEEDLE DRIVING BRANCH CRANK	ハリクトウウツマタクランク	(1)
3		SM-6061402-TP	SCREW M6 L=14	ロツカクアナネジ M6 L=14	(1)
4		131-10606	NEEDLE DRIVING SHAFT	ハリクトウウツク	1
5		122-80301	BUSHING, REAR	ハリクトウウツクアトメタル	1
6		132-07956	NEEDLE DRIVING ARM ASM.	ハリクトウウツククミ	1
7		132-07907	NEEDLE DRIVING ARM	ハリクトウウツク	(1)
8		SM-6061402-TP	SCREW M6 L=14	ロツカクアナネジ M6 L=14	(1)
9	01	132-09101	NEEDLE DRIVING ARM PIN A	ハリクトウウツクピンA	2
10	01	132-09200	NEEDLE DRIVING ARM PIN B	ハリクトウウツクピンB	2
11	01	132-09309	NEEDLE DRIVING ARM PIN C	ハリクトウウツクピンC	2
12	01	132-09408	NEEDLE DRIVING PIN A	ハリクトウウツクピンA	1
13	01	132-09507	NEEDLE DRIVING PIN B	ハリクトウウツクピンB	1
14	01	132-09606	NEEDLE DRIVING PIN C	ハリクトウウツクピンC	1
15		131-10002	BUSHING, REAR	ハリクトウウツククマエメタル	1
16		132-10158	NEEDLE ROD (C) ASM.	ハリネウ(C)クミ	1
17		132-10109	NEEDLE ROD (C)	ハリネウ(C)	(1)
18		132-07709	NEEDLE ROD BUSHING, LOWER	ハリネウツタメタル	(1)
19		132-07600	NEEDLE HOLDER BUSHING, UPPER	ハリネウウツタメタル	1
20		132-07808	NEEDLE ROD BUSHING CAP SCREW	ハリネウウツタメタルキャップネジ	1
21		EA-9500B01-00	CABLE BAND	ソクペンバンド	1
22		123-04309	NEEDLE CLAMP HOLDER	ハリメダキ	1
23		SS-6080720-SP	SCREW 1/8-44 L=7	ヒラネジ 1/8-44 L=7	1
24		312-03201	NEEDLE THREAD PRESSER GUIDE	ハリイトオサエイトアソナイ	1
25	04	MDO-500S1800	DOX5 S #18S	DOX5(Sケイジヨウ) #18S	2
26		400-14730	NEEDLE THREAD PRESSER SPRING	ハリイトオサエハネ	1
27		312-03300	NEEDLE THREAD PRESSER PLATE	ハリイトオサエイタ	1
28	03	132-08806	NEEDLE THREAD GUIDE	ハリイトアソナイ	1
29	04	132-08905	THREAD GUIDE, 2-NEEDLE	ニホンハリイトアソナイ	1
30		132-08707	NEEDLE THREAD GUIDE BASE	ハリイトアソナイダイ	1
31	02	123-86603	THREAD GUIDE, CHAIN LOOPER	ニジユウカンハリイトアソナイ	1
32		SM-4040855-SP	SCREW	ナネジ	2
33		SS-4110515-SP	SCREW 11/64-40 L=5	ナネジ 11/64-40 L=5	1
34	05	131-11208	NEEDLE THREAD TAKE-UP LEVER	ハリイトデンピン	1
35	04	131-11307	TAKE-UP LEVER, 2-NEEDLE	ニホンハリイトデンピン	1
36	02	123-72207	THREAD TAKE-UP LEVER	ニジユウカンハリイトデンピン	1
37		SS-6090670-TP	SCREW 9/64-40 L=6	ヒラネジ 9/64-40 L=6	2
38	03	132-10208	NEEDLE THREAD BALANCE GUIDE	ハリイトデンピンカイト	1
39	04	132-10307	TAKE-UP LEVER GUIDE, 2-NEEDLE	ニホンハリイトデンピンカイト	1
40	02	123-72405	CHAIN LOOP	ニジユウカンハリイトデンピンカイト	1
41		SM-4040855-SP	SCREW	ナネジ	1
42		132-08459	ONCE THROUGH OIL PIPE ASM.	ハリカンリュウパイアクミ	1
43		132-08509	ONCE THROUGH OIL COVER	ハリカンリュウカバー	(1)
44		CQ-2000000-00	OIL WICK	ユウソウ	(0.8)
45		236-30007	TUBE	チューブ	(0.39)
46		132-44009	ONCE THROUGH OIL PIPE BUSHING	ハリカンリュウパイアブツツ	(1)
47		132-08608	ONCE THROUGH OIL FELT	ハリカンリュウフェルト	(1)
48		131-42609	PIPE CLAMP	パイアトメ	(1)
49	01	131-22007	FEED BRANCH CRANK PIN A	オクリフタマタクランクピンA	1
50	01	131-22106	FEED BRANCH CRANK PIN B	オクリフタマタクランクピンB	1
51	01	131-22205	FEED BRANCH CRANK PIN C	オクリフタマタクランクピンC	1
52	01	131-22304	FEED BRANCH CRANK PIN D	オクリフタマタクランクピンD	1
53	02	MDO-500S2100	DOX5 S #21S	DOX5(Sケイジヨウ) #21S	2
54		131-72754	THRUST COLLAR ASM.	ハリクトウウツククストラトカラー(クミ)	2
55		131-72705	THRUST COLLAR	ハリクトウウツククストラトカラー	(1)
56		SS-8660610-TP	SCREW 1/4-40 L=6	トメネジ 1/4-40 L=6	(2)
57		SS-8090530-TP	SCREW 9/64-40 L= 5.0	トメネジ 9/64-40 L=5	2
58		CQ-2020000-00	OIL WICK	ユウソウ	0.09
59		SS-8090530-TP	SCREW 9/64-40 L= 5.0	トメネジ 9/64-40 L=5	1
60		CQ-2520000-00	OIL WICK	ユウソウ	0.04
61		400-14729	NEEDLE THREAD PRESSER SCREW	ハリイトオサエネジ	1
62	05	132-55005	NEEDLE CLAMP, 1-NEEDLE	イッポンハリイトメ	1
63	04	132-55104	NEEDLE CLAMP, 2-NEEDLE	ニホンハリイトメ	1
64	02	132-55203	CHAIN LOOPER NEEDLE CLAMP	ニジユウカンハリイトメ	1
65	05	SS-8080310-TP	SCREW 1/8-44 L=2.8	トメネジ 1/8-44 L=2.8	1
66	05	MDO-500S2100	DOX5 S #21S	DOX5(Sケイジヨウ) #21S	1
67	06	SS-8080310-TP	SCREW 1/8-44 L=2.8	トメネジ 1/8-44 L=2.8	2
68		132-08004	NEEDLE DRIVING LINK	ハリクトウウツク	1
69		132-08103	NEEDLE DRIVING LINK WASHER	ハリクトウウツクサガネ	2
NOTE (注記)			01...SELECTIVE PARTS	選択部品	
			02...FOR MO-6916G	MO-6916G用	
			03...FOR MO-6904G, MO-6916G	MO-6904G, MO-6916G用	
			04...FOR MO-6914G	MO-6914G用	
			05...FOR MO-6904G	MO-6904G用	
			06...FOR MO-6914G, MO-6916G	MO-6914G, MO-6916G用	

5. FEED MECHANISM COMPONENTS (1)

送り関係 (1)



1		131-18054	FEED ECCENTRIC BODY ASM.	オクリカムツク' タ' イクミ	1
2		131-20506	PIN COLLAR	シュオクリウテ' ソカラ-	1
3		131-20605	WASHER	ニジ' ユウカンロッド' サ' ガ' ネ	1
4		SS-6121220-TP	SCREW 3/16-28 L=11.5	ヒラネジ' 3/16-28 L=11.5	1
5	01	132-17807	SLIDE BLOCK A	ジ' ヨウケ' オクリカクコ' マA	1
6		121-19210	FORKED CRANK	オクリフタマタクランク	1
7		SM-6061402-TP	SCREW M6 L=14	ロツカクアナネジ' M6 L=14	1
8		TA-1030402-R0	RUBBER PLUG D=10.3 L=4	トメセン D=10.3 L=4	1
9		TA-2050416-R0	RUBBER PLUG	トメセン	1
10		131-72556	FEED SHAFT THRUST COLLAR ASM.	オクリジ' クスラストカラ-	(クミ) 2
11		131-72507	FEED SHAFT THRUST COLLAR	オクリジ' クスラストカラ-	(1)
12		SS-8110410-TP	SCREW 11/64-40 L= 3.5	トメネジ' 11/64-40 L=3.5	(2)
13		131-22502	RATCHET PAWL SPRING	ラチエットオサエハ' ネ	1
14		131-19300	RATCHET GEAR SPRING	ラチエットキ' ヤハ' ネ	1
15		SS-6080320-SP	SCREW 1/8-44 L= 2.5	ヒラネジ' 1/8-44 L=2.5	1
16		131-18708	FEED CRANK ROD	オクリクランクロッド'	1
17		SS-7110910-TP	SCREW 11/64-40 L= 8.5	マルヒラネジ' 11/64-40 L=8.5	1
18	01	121-16604	NEEDLE BEARING	オクリハ' アリソク' A	1
19	01	121-16703	NEEDLE BEARING B	オクリハ' アリソク' B	1
20	01	121-16802	NEEDLE BEARING. ,C.	オクリハ' アリソク' C	1
21	01	121-16901	NEEDLE BEARING. ,D.	オクリハ' アリソク' D	1
22	01	121-17008	NEEDLE BEARING. ,E.	オクリハ' アリソク' E	1
23		131-19409	FEED SHAFT METAL , FRONT	オクリジ' クマエメタル	1
24		122-82802	FEED ROCKER SHAFT BUSHING, REA	オクリジ' クアトメタル	1
25		131-19607	FEED SHAFT	オクリジ' ク	1
26		132-16809	PUSH BUTTON SHAFT	オウホ' タンジ' ク	1
27		SM-4041455-SN	SCREW M4 L=14	ナハ' ネジ' M4 L=14	1
28		132-16601	PUSH BUTTON SPRING	オウホ' タンハ' ネ	1
29		132-16700	PUSH BUTTON SHAFT WASHER	オウホ' タンジ' クサ'	1
30		132-44108	RUBBER RING	Oリング'	1
31	01	132-17906	SLIDE BLOCK B	ジ' ヨウケ' オクリカクコ' マB	1
32		131-19953	MAIN FEED ARM ASM.	シュオクリウテ' クミ	1
33		131-19904	MAIN FEED ARM	シュオクリウテ'	(1)
34		SM-6051202-TP	SCREW M5X0.8 L=12	ロツカクアナホ' ルト M5X0.8 L=12	(1)
35	01	131-22007	CRANK PIN A	オクリフタマタクランクビ' ソA	1
36	01	131-22106	CRANK PIN B	オクリフタマタクランクビ' ソB	1
37	01	131-22205	CRANK PIN C	オクリフタマタクランクビ' ソC	1
38	01	131-22304	CRANK PIN D	オクリフタマタクランクビ' ソD	1
39		131-19706	MAIN FEED ARM PIN	シュオクリウテ' ビ' ソ	1
40		NS-6620320-SP	NUT 3/16-32	ロツカクナツト 3/16-32	1
41		131-20001	WASHER B	シュオクリウテ' サ' ガ' ネ(B)	1
42		131-19805	MAIN FEED LINK	シュオクリリンク	1

NOTE (注記)

01....SELECTIVE PARTS

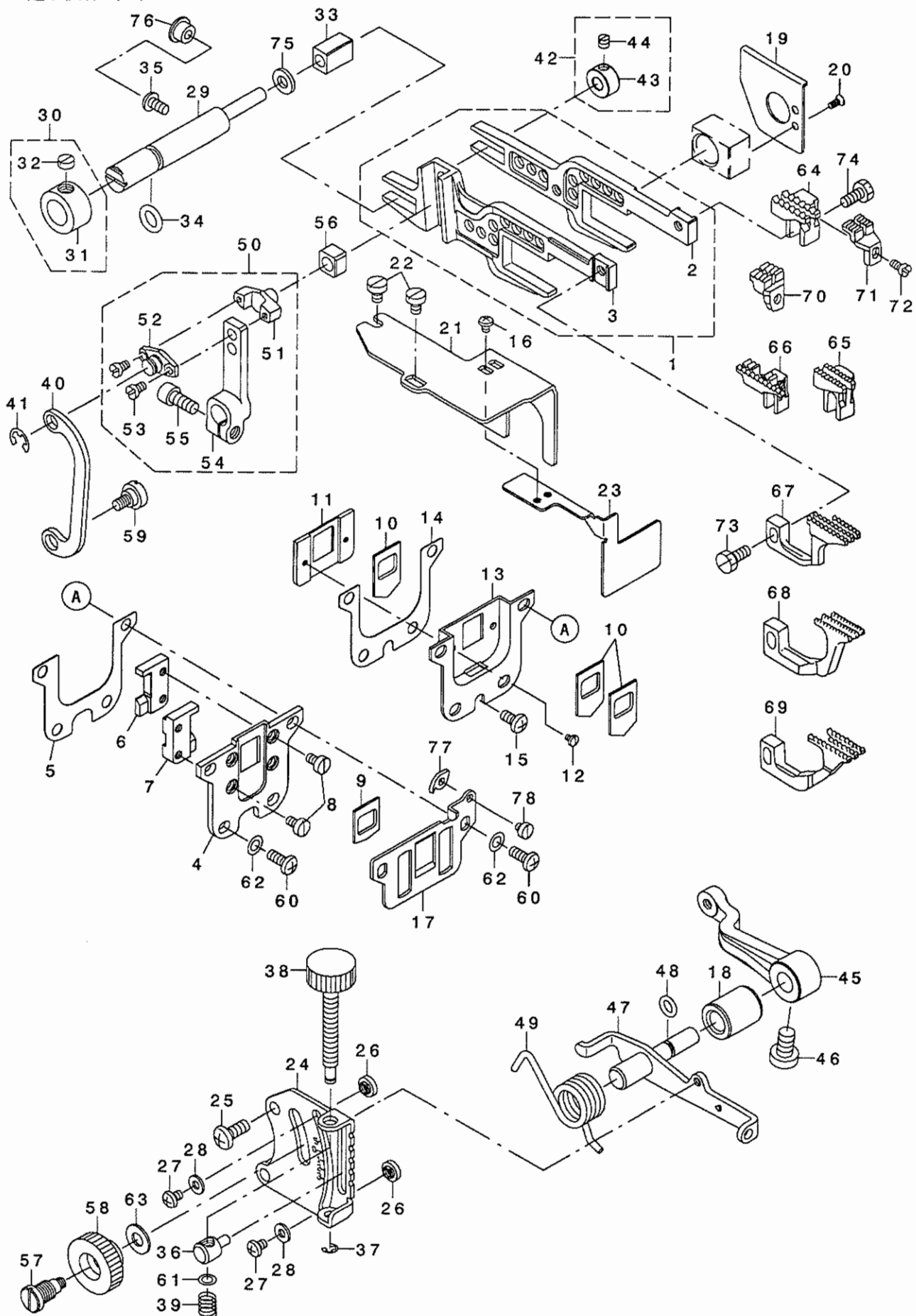
選択部品

FOR NO.1, ORDER FOR SET ONLY CAN BE ACCEPTED

NO.1は、セットのみの注文になります。

6. FEED MECHANISM COMPONENTS (2)

送り関係 (2)



1	132-15157	FEED ROCKER ASM.	ネクリヨウトウ ウカウクミ	1
2	132-15108	MAIN FEED BAR	シュウクリヨウトウ ウカン	(1)
3	132-15207	DIFFERENTIAL FEED BAR	フクオクリヨウトウ ウカン	(1)
4	132-15306	RUBBER CASE	ホウウツ ノコ ムケース	1
5	132-15405	RUBBER CASE GASKET	ホウウツ ノコ ムケースハ ッキン	1
6	132-15504	FEED BAR SUPPORT , RIGHT	ヨウトウ ウカウツチエミキ	1
7	132-15603	FEED BAR SUPPORT , LEFT	ヨウトウ ウカウツチエヒダリ	1
8	SS-6090620-TP	SCREW	ヒラネツ	4
9	121-18303	DUST-PROOF RUBBER	ホウウツ ノコ ム	1
10	121-18204	OIL SHIELD RUBBER	フア ラキリ コ ム	3
11	132-15702	RUBBER HOLDING PLATE	フア ラキリコ ムウケイタ	1
12	SS-7060310-SP	SCREW 3/32-56 L=3	マキヒラネツ 3/32-56 L=3	2
13	132-15900	OIL SHIELD CASE	ユホ ウケース	1
14	132-16007	OIL SHIELD CASE GASKET	ユホ ウケースハ ッキン	1
15	SM-4040855-SP	SCREW	ナハ ネツ	1
16	SM-4030455-SP	SCREW	ナハ ネツ M3 L=4	2
17	132-17104	THROAT PLATE SUPPORT	ハリイタチチエ	1
18	131-22700	ADJUSTING SHAFT METAL	チト ウチヨウセツツ クメタル	1
19	132-16106	OIL SHIELD PLATE	ヨウトウ ウカウツホウハノ	1
20	SS-1060610-SP	SCREW 3/32-56 L=5.5	チラネツ 3/32-56 L=5.5	2
21	132-16205	FEED CAM OIL SHIELD PLATE	ネクリカミユホウハノ	1
22	SM-6040600-SP	SCREW M4 L=6	ヒラネツ M4 L=6	2
23	132-16304	OIL SHIELD PLATE	フア ラキリコ ムウケイタユホウハノ	1
24	131-22809	DIFFERENTIAL FEED GRADUATION	チト ウチヨウセツツモリイタ	1
25	SM-4051255-SP	SCREW M5 L=12	ナハ ネツ M5 L=12	2
26	131-21405	ADJUSTING STOPPER	チト ウチヨウセツツツマ	2
27	SS-4090515-SP	SCREW 9/64-40 L=5	ナハ ネツ 9/64-40 L=5	2
28	WP-0371016-SD	WASHER 3.7X8X1	ヒラネツ ガネ 3.7X8X1	2
29	131-20902	SUPPORT SHAFT	ヨウトウ ウカウツチエツク	1
30	131-21058	HRUST COLLAR ASM.	チチエツ クイチキムカテ(クミ)	1
31	131-21009	HRUST COLLAR	チチエツ クイチキムカテ	(1)
32	SS-8660330-SP	SCREW 1/4-40 L= 3.0	トメネツ 1/4-40 L=3	(1)
33	131-20803	SLIDE BLOCK	ヨウトウ ウカウツチチエカコマ	1
34	131-70204	RUBBER RING	オリツク	1
35	SM-4040855-SP	SCREW	ナハ ネツ	1
36	132-17708	DIFFERENTIAL FEED BLOCK	チト ウチヨウセツツコ	1
37	RE-0300000-K0	E-RING 3	Eカ タトメツ 3	1
38	132-13012	ADJUSTING SCREW	ヒ チョウセツツ	1
39	131-23302	DIFFERENTIAL FEED SCREW SPRING	チト ウチヨウセツツネツ ハネ	1
40	131-21306	ADJUSTING LINK	チト ウチヨウセツツリンク	1
41	RE-0500000-K0	E-RING 5	Eカ タトメツ 5	1
42	131-21256	SUPPORT SHAFT COLLAR ASM.	ヨウトウ ウカウツチチエツ クカテ(クミ)	1
43	131-21207	SUPPORT SHAFT COLLAR	ヨウトウ ウカウツチチエツ クカテ	(1)
44	SS-8110410-TP	SCREW 11/64-40 L= 3.5	トメネツ 11/64-40 L=3.5	(1)
45	131-21900	DIFFERENTIAL FEED ROCKER	チト ウチヨウセツツウテ	1
46	SS-6661110-SP	SCREW 1/4-40 L=11	ヒラネツ 1/4-40 L=11	1
47	132-17351	ROCKER SHAFT ASM.	チト ウチヨウセツツツ クツツウ	1
48	131-70501	RUBBER RING	オリツク	1
49	131-21603	ADJUSTING LEVER SPRING	チト ウチヨウセツツレハ -ハネ	1
50	132-18052	DIFFERENTIAL FEED ARM ASM.	フクオクリウテ クミ	1
51	118-25304	DIFFERENTIAL FEED PIN	フクオクリピン	(1)
52	118-26401	DIFFERENTIAL FEED PIN COVER	フクオクリピン フタ	(1)
53	SS-6080410-SP	SCREW 1/8-44 L=4	ヒラネツ 1/8-44 L=4	(2)
54	132-18003	DIFFERENTIAL FEED ARM	フクオクリウテ	(1)
55	SM-6051202-TP	SCREW M5X0.8 L=12	ロツカクナネツ M5X0.8 L=12	(1)
56	132-18102	SLIDE BLOCK	フクオクリピンカココマ	1
57	132-17401	DIFFERENTIAL FEED HINGE SCREW	チト ウカウツチチエツ	1
58	132-17500	DIFFERENTIAL FEED LOCK NUT	チト ウロックナット	1
59	SD-0720271-SP	HINGE SCREW D=7,2 H=2,7	ダネネツ D=7.2 H=2.7	1
60	SM-4041055-SP	SCREW M4 L=10	ナハ ネツ M4 L=10	4
61	WP-0460556-SD	WASHER 4.6X7.5X0.5	ヒラネツ ガネ 4.6X7.5X0.5	1
62	WP-0480856-SP	WASHER 4.8X8.4X0.8	ヒラネツ ガネ 4.8X8.4X0.8	4
63	WP-0621016-SD	WASHER 6.2X13X1	ヒラネツ ガネ 6.2X13X1	1
64	03 117-01604	MAIN FEED DOG	シュウクリハ	1
65	01 120-13306	MAIN FEED DOG	シュウクリハ	1
66	02 123-82503	MAIN FEED DOG	シュウクリハ	1
67	03 117-00507	DIFFERENTIAL FEED DOG	フクオクリ	1
68	01 120-13405	SUB FEED DOG	フクオクリハ	1
69	02 115-28403	DIFFERENTIAL FEED DOG	フクオクリハ	1
70	02 115-28502	AUXILIARY FEED DOG	ホウ ヨネクリハ	1
71	04 116-51809	AUXILIARY FEED DOG	ホウ ヨネクリハ	1
72	SS-4080620-TP	SCREW 1/8-44 L=6	ナハ ネツ 1/8-44 L=6	1
73	SS-9111010-SP	SCREW 11/64-40 L=9.5	ロツカクナネツ M11/64-40 L=9.5	1
74	SS-9111050-SP	SCREW 11/64-40 L=9.5	ロツカクナネツ M11/64-40 L=9.5	1
75	131-21108	WASHER	ヨウトウ ウカウツチチエツ クツ ガネ	1
76	TA-0800504-R0	PLUG D=8 L=4.5	トメピン D=8X4.5	1
77	132-00902	FEED MECHANISM COVER PRESSER	ネクリフタチチエ	1
78	SS-6080340-SP	SCREW 1/8-44 L=2.9	ヒラネツ 1/8-44 L=2.9	1

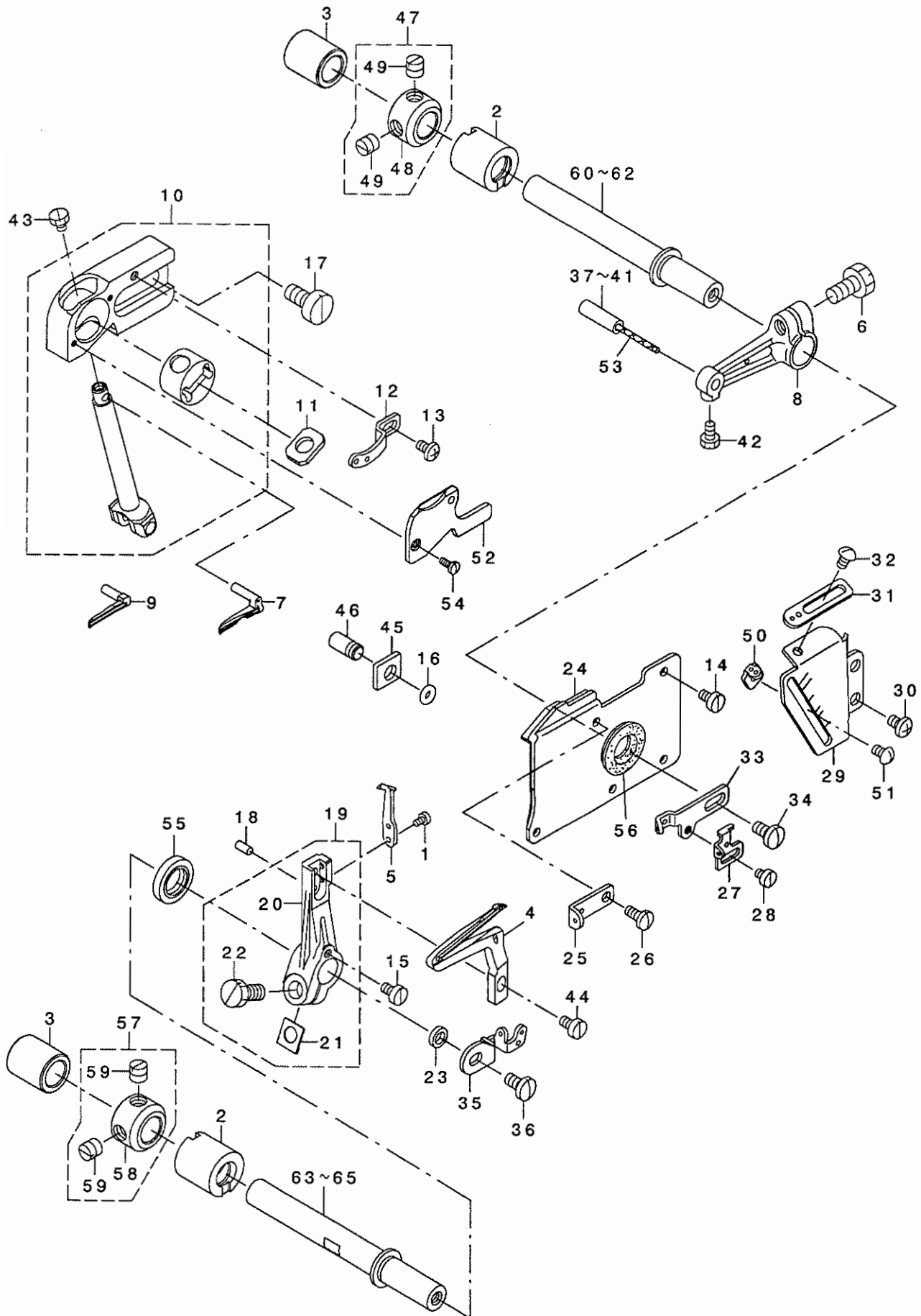
NOTE (注記)

01...FOR MO-6914G
02...FOR MO-6916G
03...FOR MO-6904G
04...FOR MO-6904G,MO-6914G

MO-6914G用
MO-6916G用
MO-6904G用
MO-6904G,MO-6914G用

7. UPPER & LOWER LOOPER COMPONENTS

上ルーパ、下ルーパ関係



1		SS-6060440-TP	SCREW 3/32-56 L=3.5	ヒラネジ	2
2		132-22609	LOOPER SHAFT FRONT BUSHING	ル-ハ-ジ'クマエメタル	2
3		132-22708	LOOPER SHAFT REAR BUSHING	ル-ハ-ジ'クアトメタル	2
4		123-84202	LOWER LOOPER	シタル-ハ-	1
5		118-90001	TRAVELING NEEDLE GUARD	イト'-ハリウケ	1
6		SS-9151210-TP	SCREW 15/64-28 L=11.8	ロツカクネ' 15/64-28	1
7	02	123-83600	UPPER LOOPER	ウツル-ハ-	1
8		132-21304	UPPER LOOPER ARM	ウツル-ハ'-ウデ'	1
9	01	123-83501	UPPER LOOPER	ウツル-ハ-	1
10		400-26021	GUIDE SUPPORT ASM.	ウツル-ハ'-ガ'イト'ササエクミ	1
11		400-11234	DUST SEALING FELT	ウツル-ハ'-ガ'イト'フェルト	1
12		123-40501	THREAD GUIDE, UPPER	ウツル-ハ'-イトアソナイ(ウエ)	1
13		SS-4090615-SP	SCREW 9/64-40 L=6	ナ'-ネジ' 9/64-40 L=6	1
14		SS-6090630-TP	SCREW 9/64-40 L=6	ヒラネジ' 9/64-40 L=6	4
15		SS-6090630-TP	SCREW 9/64-40 L=6	ヒラネジ' 9/64-40 L=6	1
16		131-70600	RUBBER RING	0リツケ	1
17		SM-6061200-SP	SCREW M6 L=12	ヒラネジ' M6 L=12	2
18		PS-0300062-KH	SPRING PIN 3X6	スア' リンク' ピ' ン 3X6	1
19		131-32550	LOWER LOOPER SUPPORT ARM ASM.	シタル-ハ'-ジ'ウデ'クミ	1
20		131-32501	LOWER LOOPER SUPPORT ARM	シタル-ハ'-ジ'ウデ'	(1)
21		131-29309	WASHER	ジ'ウデ'ウメワツツキ-	(1)
22		SS-9151210-TP	SCREW 15/64-28 L=11.8	ロツカクネ' 15/64-28	(1)
23		131-32600	COLLAR	ピ'チヨウセツカラ-	1
24		123-75952	OIL SHIELD ASM.	ル-ハ'-ガ'イト'エネ'ウハ'ソクミ	1
25		123-40600	UPPER LOOPER THREAD GUIDE	ウツル-ハ'-イトアソナイ(ナカ)	1
26		SS-7090850-SP	SCREW 9/64-40 L=8	マルヒラネジ' 9/64-40 L=8	1
27		123-40709	LOWER LOOPER THREAD TAKE-UP	シタル-ハ'-テンピ'ン	1
28		SS-6080410-SP	SCREW 1/8-44 L=4	ヒラネジ' 1/8-44 L=4	1
29		132-22401	LOOPER THREAD TAKE-UP COVER	ル-ハ'-テンピ'ン'カハ'-	1
30		SM-4040655-SP	SCREW M4 L=6	ナ'-コネジ' M4 L=6	2
31		123-40303	THREAD GUIDE, RIGHT	ウツル-ハ'-イトアソナイ'ミキ'	1
32		SS-3090610-SP	SCREW 9/64-40 L=6	マルネジ' 9/64-40 L=6	1
33		123-40402	THREAD TAKE-UP, RIGHT	ウツル-ハ'-テンピ'ン'ミキ'	1
34		SS-7110840-SP	SCREW 11/64-40 L=7.8	マルヒラネジ' 11/64-40 L=7.8	1
35		123-75705	LOOPER THREAD TAKE-UP, LEFT	ル-ハ'-テンピ'ン'(ヒタ'リ)	1
36		SS-7110840-SP	SCREW 11/64-40 L=7.8	マルヒラネジ' 11/64-40 L=7.8	1
37	03	B1422-804-A00	PIN (A)	ハリクト'-レハ'-ピ'ン A	1
38	03	B1422-804-B00	PIN (B)	ハリクト'-レハ'-ピ'ン B	1
39	03	B1422-804-C00	PIN (C)	ハリクト'-レハ'-ピ'ン C	1
40	03	B1422-804-D00	PIN (D)	ハリクト'-レハ'-ピ'ン D	1
41	03	B1422-804-E00	PIN(E)	ハリクト'-レハ'-ピ'ン E	1
42		SS-9090610-TP	SCREW 9/64-40 L=5.5	ロツカクネ' 9/64-40 L=5.5	1
43		SS-9090410-TP	SCREW	ロツカクネ' 15/64-28	1
44		SS-6090620-TP	SCREW	ヒラネジ'	1
45		115-45100	GAUGE	ウツル-ハ'-ガ'イト'ササエケ'-ジ'	1
46		131-31800	GAUGE FIXING PIN	ゲ'-ジ'コテイピ'ン	1
47	04	131-72853	THRUST COLLAR ASM.	ル-ハ'-ジ'クズラストカラ-(クミ)	2
48		131-72804	THRUST COLLAR	ル-ハ'-ジ'クズラストカラ-	(1)
49		SS-8660610-TP	SCREW 1/4-40 L=6	トメネジ' 1/4-40 L=6	(2)
50		123-40808	THREAD GUIDE	シタル-ハ'-イトアソナイ	1
51		SS-3090610-SP	SCREW 9/64-40 L=6	マルネジ' 9/64-40 L=6	1
52		132-24001	UPPER LOOPER GUIDE COVER	ウツル-ハ'-ガ'イト'フタ	1
53		CQ-2020000-00	OIL WICK	ユツシ	0.05
54		SS-7060610-SP	SCREW 3/32-56 L= 5.5	マルヒラネジ' 3/32-56 L=5.5	2
55		400-10804	OIL SEAL RING	オイルシール	1
56		B2530-704-000	UPPER LOOPER SHAFT RUBBER RING	ウツル-ハ'-ジ'ケ'コ'アワ	1
57	05	131-72853	THRUST COLLAR ASM.	ル-ハ'-ジ'クズラストカラ-(クミ)	1
58		131-72804	THRUST COLLAR	ル-ハ'-ジ'クズラストカラ-	(1)
59		SS-8660610-TP	SCREW 1/4-40 L=6	トメネジ' 1/4-40 L=6	(2)
60	03	132-21403	UPPER LOOPER SHAFT A	ウツル-ハ'-ジ'クA	1
61	03	132-21502	UPPER LOOPER SHAFT B	ウツル-ハ'-ジ'クB	1
62	03	132-21601	UPPER LOOPER SHAFT C	ウツル-ハ'-ジ'クC	1
63	03	132-21700	UPPER LOOPER SHAFT A	シタル-ハ'-ジ'クA	1
64	03	132-21809	UPPER LOOPER SHAFT B	シタル-ハ'-ジ'クB	1
65	03	132-21908	UPPER LOOPER SHAFT C	シタル-ハ'-ジ'クC	1

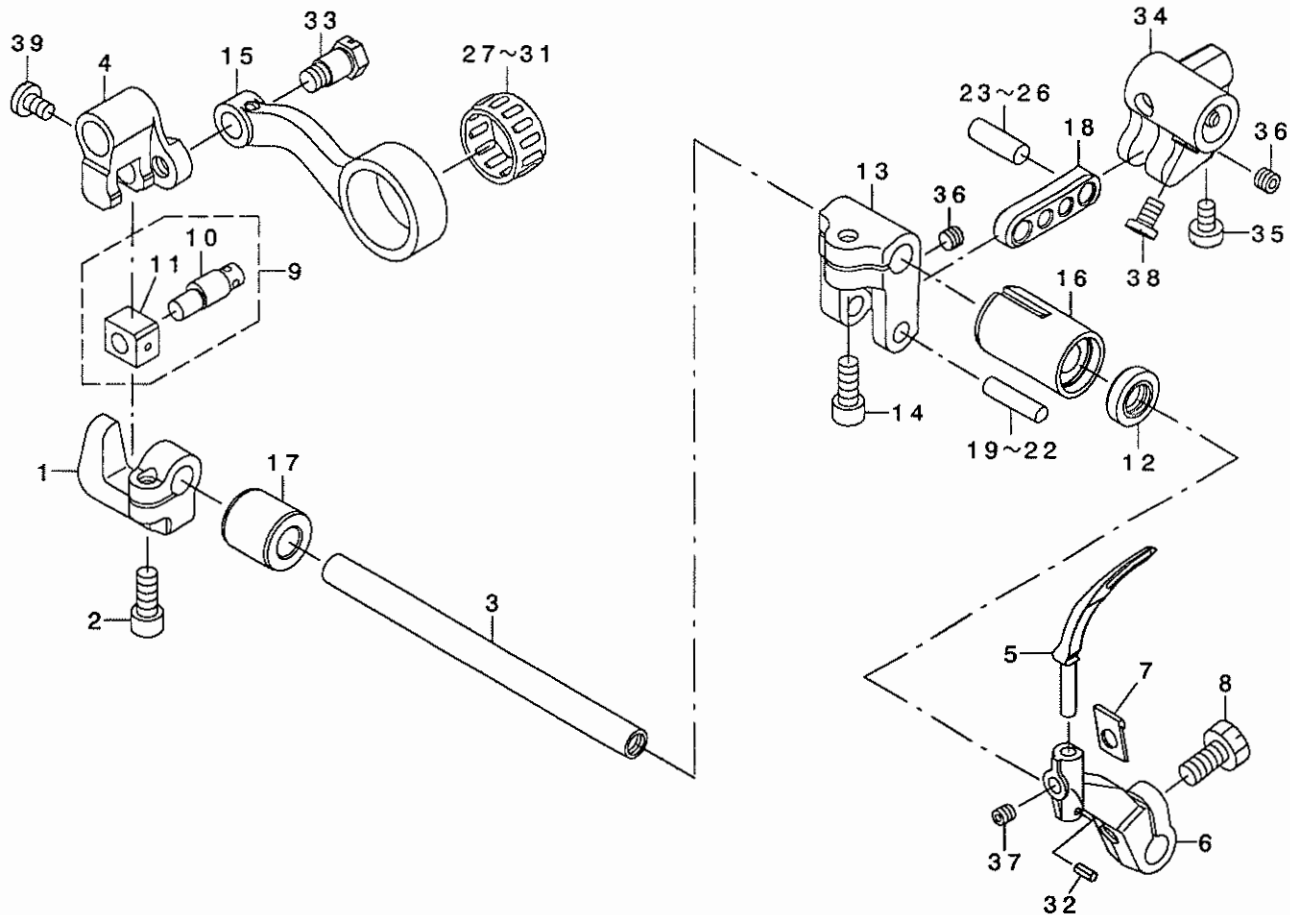
NOTE (注記)

01... FOR MO-6904G, MO-6916G
02... FOR MO-6914G
03... SELECTIVE PARTS
04... FOR MO-6904G, MO-6914G
05... FOR MO-6916G

MO-6904G, MO-6916G用
MO-6914G用
選択部品
MO-6904G, MO-6914G用
MO-6916G用

8. CHAIN LOOPER COMPONENTS (FOR MO-6916G)

二重環ルーパ関係(MO-6916G用)

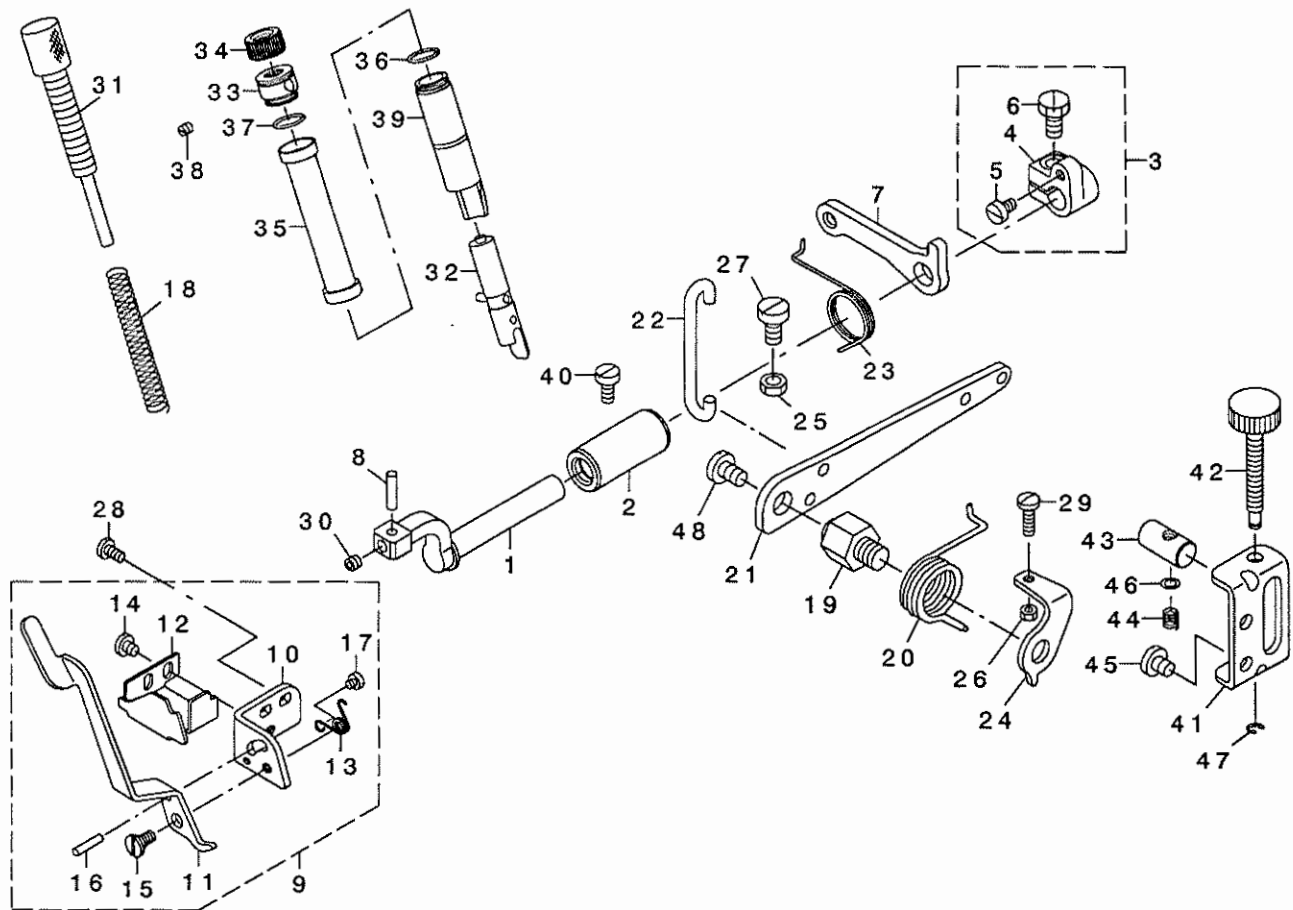


REF. NO	NOTE	PART NO.	DESCRIPTION	ト	シ	メ	イ	Qty	
1		123-42309	BRACKET	ニジ	ユウ	カク	ゴ マダ	キ	1
2		SM-6051202-TP	SCREW M5X0.8 L=12	ロ	ウ	カ	ア	チ	1
3		131-26909	CHAIN LOOPER SHAFT	ニジ	ユウ	カク	ク		1
4		131-26008	FRONT-AND-REAR ARM	ニジ	ユウ	カク	シ	ウ	キ
5		123-84400	CHAIN LOOPER	ニジ	ユウ	カク	ル	ハ	1
6		118-29314	CHAIN LOOPER DRIVING ARM	ニジ	ユウ	カク	ル	ハ	ウ
7		131-29309	WASHER	ウ	ウ	ウ	シ	メ	1
8		SS-9151210-TP	SCREW 15/64-28 L=11.8	ロ	ウ	カ	キ		1
9		131-26354	SLIDE BLOCK PIN ASM.	ニジ	ユウ	カク	ゴ	マ	1
10		131-26206	CHAIN LOOPER SLIDE BLOCK PIN	ニジ	ユウ	カク	ゴ	マ	(1)
11		131-26305	CHAIN LOOPER SLIDE BLOCK	ニジ	ユウ	カク	ゴ	マ	(1)
12		400-10805	OIL SEAL RING	オ	イ	ル	シ		1
13		123-74104	DRIVING ARM	ニジ	ユウ	カク	ウ	ウ	1
14		SM-6051202-TP	SCREW M5X0.8 L=12	ロ	ウ	カ	ア	チ	1
15		132-20009	CHAIN LOOPER ROD	ニジ	ユウ	カク	ロ	ウ	1
16		131-28103	BUSHING, FORNT	ニジ	ユウ	カク	ク	マ	1
17		131-27006	BUSHING, REAR	ニジ	ユウ	カク	ク	ロ	1
18		123-74203	DRIVING LINK	ニジ	ユウ	カク	ウ	ウ	1
19	01	131-26503	PIN, LONG A	ニジ	ユウ	カク	ウ	ウ	1
20	01	131-26602	PIN, LONG B	ニジ	ユウ	カク	ウ	ウ	1
21	01	131-26701	PIN, LONG C	ニジ	ユウ	カク	ウ	ウ	1
22	01	131-26800	PIN, LONG D	ニジ	ユウ	カク	ウ	ウ	1
23	01	131-27204	PIN, SHORT A	ニジ	ユウ	カク	ウ	ウ	1
24	01	131-27303	PIN, SHORT B	ニジ	ユウ	カク	ウ	ウ	1
25	01	131-27402	PIN, SHORT C	ニジ	ユウ	カク	ウ	ウ	1
26	01	131-27501	PIN, SHORT D	ニジ	ユウ	カク	ウ	ウ	1
27	01	B2119-816-A00	BEARING A	ニジ	ユウ	カク	ウ	ウ	1
28	01	B2119-816-B00	BEARING B	ニジ	ユウ	カク	ウ	ウ	1
29	01	B2119-816-C00	BEARING C	ニジ	ユウ	カク	ウ	ウ	1
30	01	B2119-816-D00	BEARING D	ニジ	ユウ	カク	ウ	ウ	1
31	01	B2119-816-E00	BEARING E	ニジ	ユウ	カク	ウ	ウ	1
32		PS-0200062-KH	SPRING PIN 2X6	ス	ウ	ウ	ウ	1	1
33		SD-0720803-TH	STEP-SCREW D=7.24 H=8	ダ	ウ	ウ	ウ	1	1
34		132-20108	DRIVING BALL ARM BRACKET	ウ	ウ	ウ	ウ	1	1
35		SM-8050602-TP	SCREW M5 L=6	ト	ウ	ウ	ウ	1	1
36		SM-8050402-TP	SCREW	ト	ウ	ウ	ウ	2	1
37		SS-8110422-TP	SCREW 11/64-40 L=4	ト	ウ	ウ	ウ	1	1
38		SS-6110710-TP	SCREW 11/64-40 L=6.5	ヒ	ウ	ウ	ウ	2	1
39		SS-7110720-TP	SCREW 11/64-40 L=7	ウ	ウ	ウ	ウ	1	1

NOTE (注記)

01....SELECTIVE PARTS

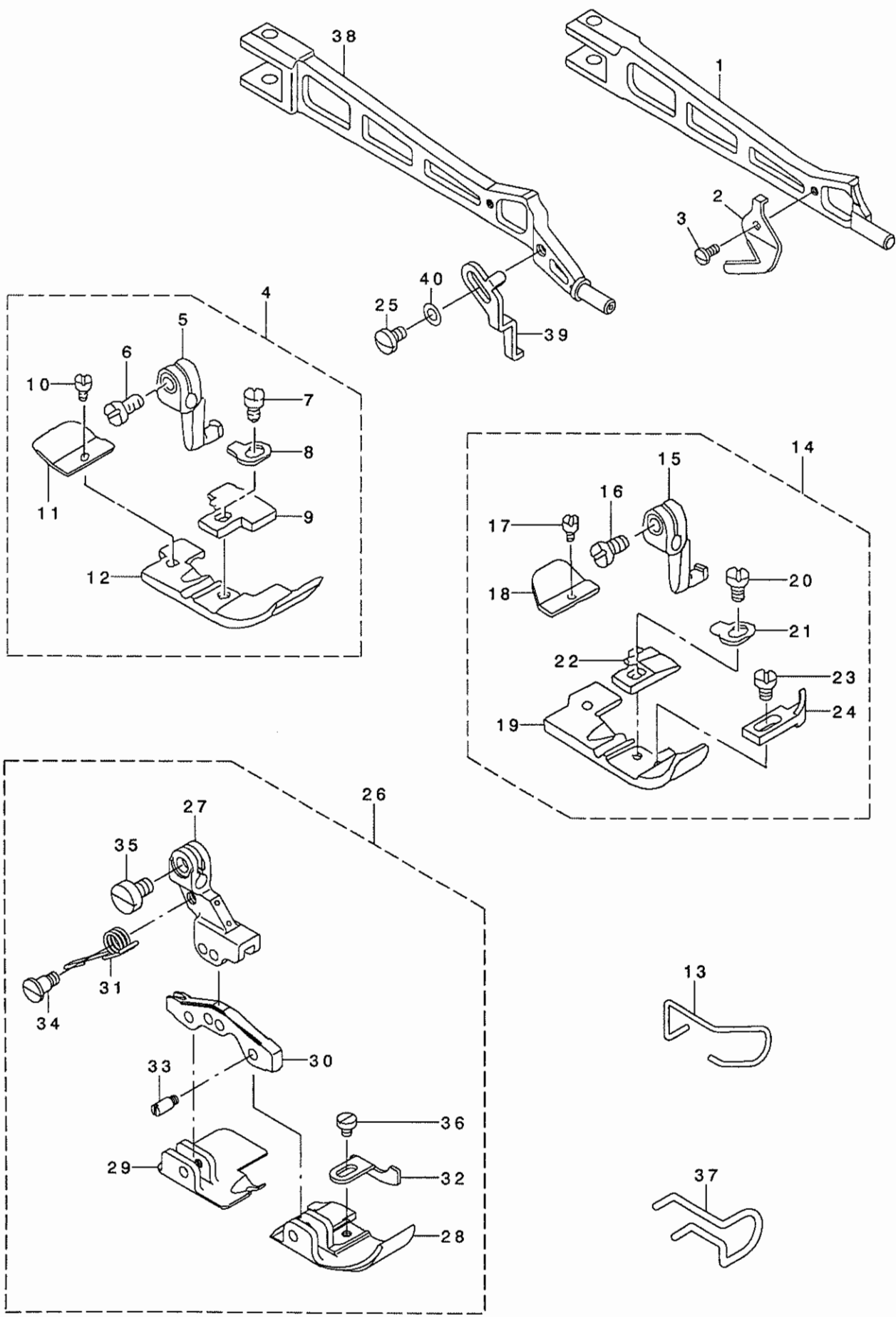
選択部品



REF. NO	NOTE	PART NO.	DESCRIPTION	キ ャ ム イ	Qty
1		131-15001	PRESSER FOOT SHAFT	押し足ク	1
2		131-15100	PRESSER FOOT SHAFT BUSHING	押し足クメタ	1
3		131-15258	THRUST ARM ASM.	押し足クスラストアーム	1
4		131-15209	THRUST ARM	押し足クスラストアーム	(1)
5		SS-6110710-TP	SCREW 11/64-40 L= 6.5	ビス 11/64-40 L=6.5	(1)
6		SS-9151210-TP	SCREW 15/64-28 L=11.8	ボルト 15/64-28	(1)
7		131-16801	LIFTING ARM	押し足クアーム	1
8		131-15407	PRESSER FOOT ARM HINGE SHAFT	押し足クヒンジシャフト	1
9		131-15753	PRESSER LIFTING LEVER BASE ASM	押し足クレバースタンプ	1
10		131-15803	PRESSER LIFTING LEVER BASE	押し足クレバースタンプ	(1)
11		131-15902	PRESSER LIFTING LEVER	押し足クレバースタンプ	(1)
12		131-16009	PRESSER ARM STOPPER	押し足クストップ	(1)
13		131-16108	PRESSER FOOT LIFTING SPRING	押し足クバネ	(1)
14		SS-7110510-SP	SCREW 11/64-40 L=5	ビス 11/64-40 L=5	(2)
15		SD-0640241-SP	HINGE SCREW D= 6.35 H= 2.4	ナット D=6.35 H=2.4	(1)
16		PS-0300142-KH	SPRING PIN U.3 X 14	スプリングピン 3X14	(1)
17		SS-6080340-SP	SCREW 1/8-44 L=2.9	ビス 1/8-44 L=2.9	(1)
18		131-16207	PRESSER FOOT SPRING	押し足クバネ	1
19		131-17007	PRESSER LIFTING LEVER SCREW	押し足クレバースタンプ	1
20		131-16306	PRESSER LIFTING LEVER SPRING	押し足クレバースタンプ	1
21		131-16900	PRESSER LIFTING LEVER	押し足クレバースタンプ	1
22		131-16405	PRESSER LIFTING HOOK	押し足クフック	1
23		131-16504	LIFTING LEVER ARM SPRING	押し足クアームバネ	1
24		131-16603	PRESSER LIFTING LEVER SPRING	押し足クストップ	1
25		NW-6060003-SC	NUT M6	ナット M6	1
26		NS-6110420-SP	NUT 11/64-40	ナット 11/64-40	1
27		SM-6061200-SP	SCREW M6 L=12	ビス M6 L=12	1
28		SS-7110840-SP	SCREW 11/64-40 L=7.8	ビス 11/64-40 L=7.8	2
29		SS-7111410-TP	SCREW 11/64-40 L=14	ビス 11/64-40 L=14	1
30		SM-8050412-TP	SCREW M5 L=4	ビス M5 L=4	1
31		400-34897	PRESSER ADJUSTING SCREW	押し足ク調整ネジ	1
32		121-14468	PRESSER BAR ASM.	押し足クバネ	1
33		122-88700	PRESSER REGULATOR SCREW WASHER	押し足ク調整ネジワッシャー	1
34		131-17106	PRESSER REGULATOR NUT	押し足ク調整ナット	1
35		132-12709	PRESSER BAR COVER	押し足クカバー	1
36		131-70402	RUBBER RING	ゴムリング	2
37		131-70402	RUBBER RING	ゴムリング	1
38		SM-8040402-TP	SCREW M4X0.7 L=4	ビス M4X0.7 L=4	1
39		132-13301	PRESSER BAR BUSHING	押し足クバネメタ	1
40		SS-6121020-SP	SCREW 3/16-28 L= 9.5	ビス 3/16-28 L=9.5	1
41		132-12808	ADJUSTING BASE	押し足ク調整ベース	1
42		132-13012	ADJUSTING SCREW	押し足ク調整ネジ	1
43		132-12915	ADJUSTING BLOCK	押し足ク調整ブロック	1
44		131-23302	ADJUSTING SPRING	押し足ク調整バネ	1
45		SS-7150740-SP	SCREW 15/64-28 L=7	ビス 15/64-28 L=7	2
46		WF-0460556-SD	WASHER 4.6X7.5X0.5	ビスワッシャー 4.6X7.5X0.5	1
47		RE-0300000-KO	E-RING 3	リング 外径 3	1
48		SS-7161040-SP	SCREW 1/4-24 L= 9.5	ビス 1/4-24 L=9.5	1

10. PRESSER FOOT COMPONENTS (2)

押さえ関係 (2)

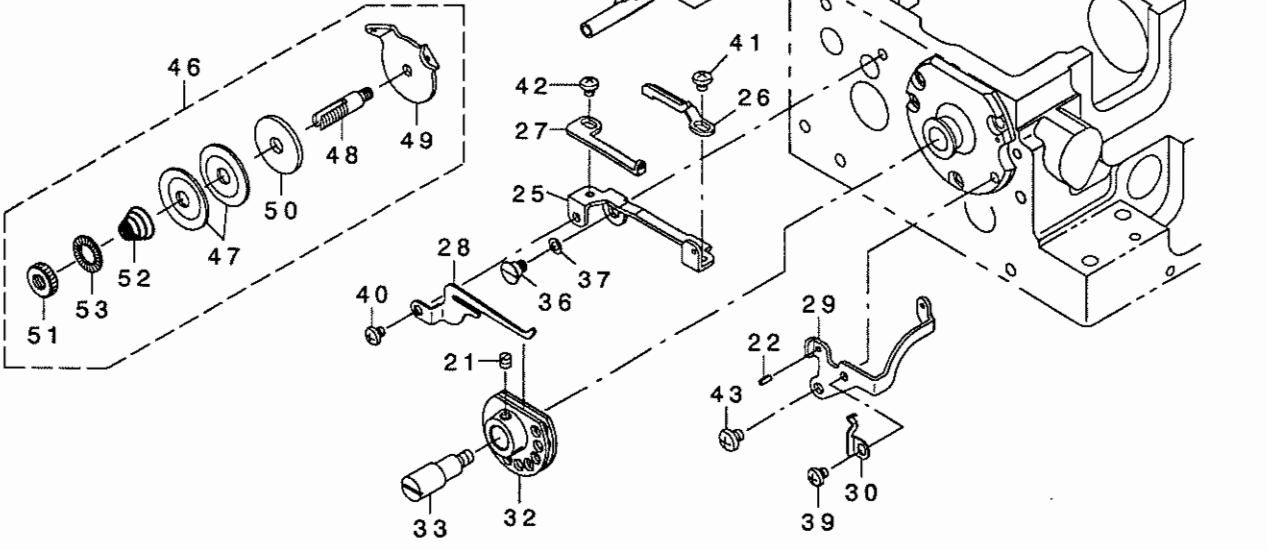
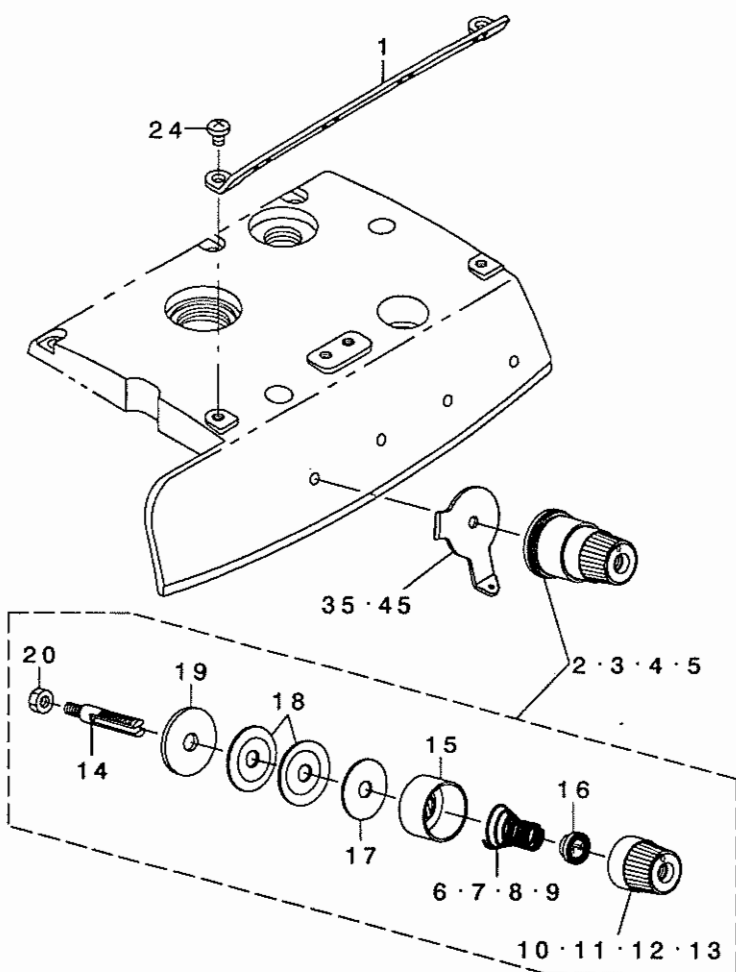
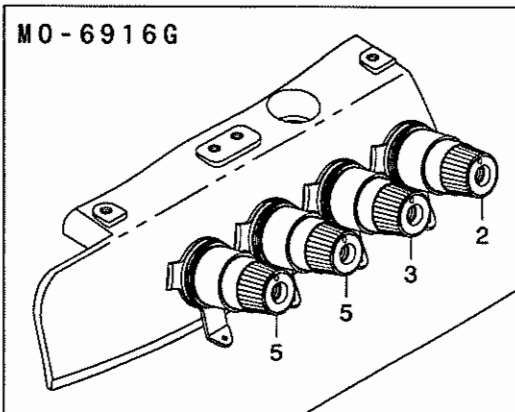
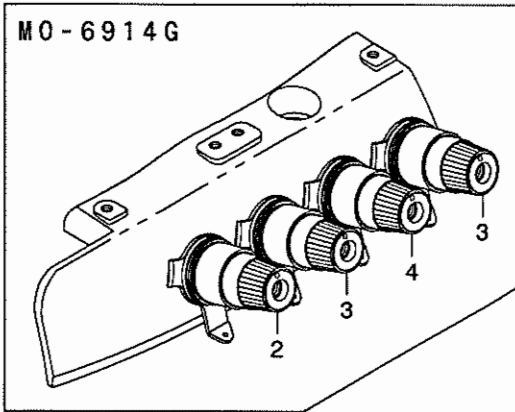
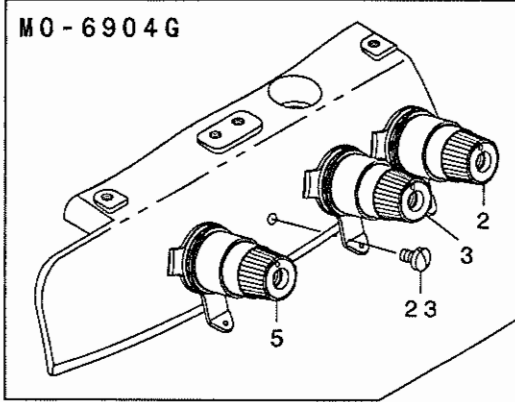


1									
2		03	122-53829	PRESSER FOOT ARM	オサエウテ				1
3			131-16702	THREAD TRIMMER	イトキリハ				1
4			SS-7060510-SP	SCREW 3/32-56 L=4.8	マルヒラネジ	3/32-56 L=4.8			1
5		01	123-81752	PRESSER FOOT COMPL.	オサエ ケツゴ	ウ			1
6			116-51304	PRESSER FOOT HINGE	オサエヒンジ				(1)
7			SS-6090670-TP	SCREW 9/64-40 L=6	ヒラネジ	9/64-40 L=6			(1)
8			SS-7080520-SP	SCREW 1/8-44 L=4.9	マルヒラネジ	1/8-44 L=4.9			(1)
9			B1508-804-000	SPRING	オサエ トリツケハ	ネ			(1)
10			117-00408	STITCH TONGUE	イトスハ	リダ	イ		(1)
11			SS-6060340-SP	SCREW 3/32-56 L= 2.5	ヒラネジ	3/32-56 L=2.5			(1)
12			116-80709	REAR PRESSER FOOT	カラカント	メ			(1)
13			116-80501	PRESSER FOOT	オサエ				(1)
14		04	115-22802	FINGER GUARD	ユビ	カ	-ト		1
15		02	123-81158	PRESSER FOOT COMPL.	オサエケツゴ	ウ			1
16			116-51304	PRESSER FOOT HINGE	オサエヒンジ				(1)
17			SS-6090670-TP	SCREW 9/64-40 L=6	ヒラネジ	9/64-40 L=6			(1)
18			SS-6060210-SP	SCREW 3/32-56 L= 1.9	ヒラネジ	3/32-56 L=1.9			(1)
19			B1511-814-000	REAR PRESSER FOOT	カラカント	メ			(1)
20			120-10807	PRESSER FOOT	オサエ				(1)
21			SS-7080520-SP	SCREW 1/8-44 L=4.9	マルヒラネジ	1/8-44 L=4.9			(1)
22			B1508-804-000	SPRING	オサエ トリツケハ	ネ			(1)
23			117-00101	STITCH TONGUE	イトスハ	リダ	イ		(1)
24			SS-6060440-TP	SCREW 3/32-56 L=3.5	ヒラネジ				(1)
25			B1510-814-000	CURL GUARD	カール	ト	メ		(1)
26		04	SS-7080520-SP	SCREW 1/8-44 L=4.9	マルヒラネジ	1/8-44 L=4.9			1
27		03	123-81257	PRESSER FOOT ASM.	ダ	ンスイヨウオサエ	クミ		1
28			121-57319	PRESSER FOOT HINGE ARM	ダ	ンスイヨウヒンジ	ウテ		(1)
29			123-81208	FRONT PRESSER (FOR 16)	マエオサエ	(16ヨウ)			(1)
30			123-81307	REAR PRESSER (FOR 16)	ウシロオサエ	(16ヨウ)			(1)
31			121-68407	PRESSER FOOT HINGE	ダ	ンスイヨウオサエヒンジ			(1)
32			121-68506	PRESSER FOOT ARM SPRING	ダ	ンスイヨウオサエウテ	ハ	ネ	(1)
33			123-81406	CLOTH PRESSER	ヌノオサエ				(1)
34			119-30708	PRESSER FOOT HINGE PIN	オサエヒンジ	シ	ク		(3)
35			B1514-816-000	SCREW	オサエウテ	ハ	ネ	トリツケネジ	(1)
36			SS-6090670-TP	SCREW 9/64-40 L=6	ヒラネジ	9/64-40 L=6			(1)
37			SS-6060340-SP	SCREW 3/32-56 L= 2.5	ヒラネジ	3/32-56 L=2.5			(1)
38		03	121-68803	FINGER GUARD	ユビ	カ	-ト		1
39		04	121-14120	PRESSER FOOT ARM	オサエウテ				1
40		04	121-60800	STOPPER	オサエストップ	ハ	-		1
		04	WP-0320500-SD	M3 WASHER	ヒラサ	カ	ネ	M3	1

NOTE (注記) 01...FOR MO-6904G MO-6904G用
02...FOR MO-6914G MO-6914G用
03...FOR MO-6916G MO-6916G用
04...FOR MO-6904G,MO-6914G MO-6904G,MO-6914G用

11. THREAD TENSION COMPONENTS

糸調子関係



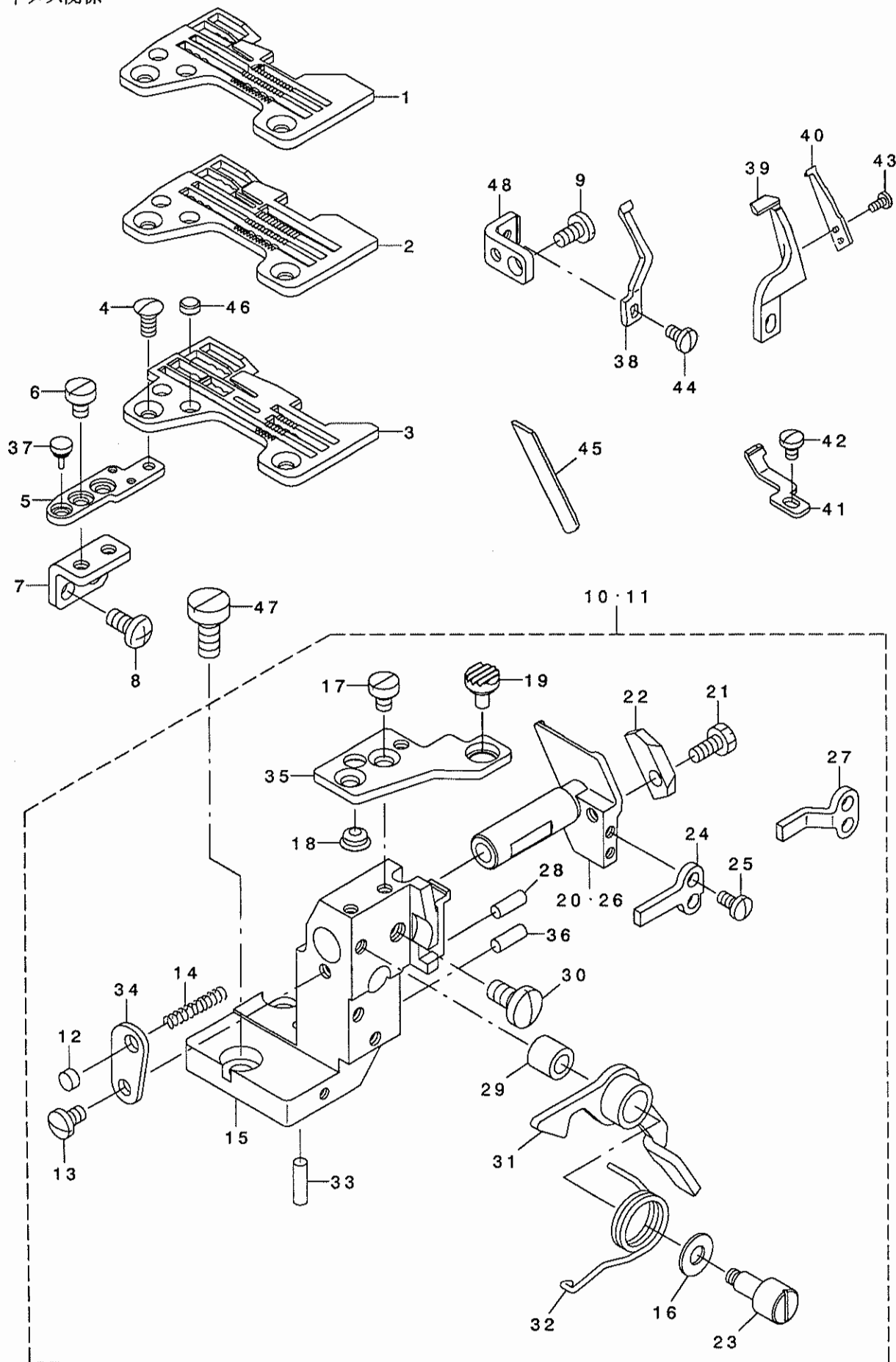
1		132-25008	CENTER THREAD GUIDE	チュウカンイトアンナイ	1
2		131-37559	THREAD TENSION SPRING COMPL.	イトチヨウハン ネグツゴ ウ(アカ)	1
3	01	131-38359	THREAD TENSION SPRING COMPL.	イトチヨウハン ネグツゴ ウ(キ)	1
4	04	131-38656	THREAD TENSION SPRING COMPL.	イトチヨウハン ネグツゴ ウ(アオ)	1
5	05	131-40355	THREAD TENSION SPRING COMPL.	イトチヨウハン ネグツゴ ウ(ムラサキ)	1
6		131-38508	THREAD TENSION SPRING, YELLOW	イトチヨウハン ネ(キ)	(1)
7		131-37807	THREAD TENSION SPRING, RED	イトチヨウハン ネ(アカ)	(1)
8		131-38805	THREAD TENSION SPRING, BLUE	イトチヨウハン ネ(アオ)	(1)
9		131-40207	THREAD TENSION SPRING, PURPLE	イトチヨウハン ネ ムラサキ	(1)
10		131-37708	THREAD TENSION KNOB, RED	イトチヨウツツマミ(アカ)	(1)
11		131-38409	THREAD TENSION KNOB, YELLOW	イトチヨウツツマミ(キ)	(1)
12		131-38706	THREAD TENSION KNOB, BLUE	イトチヨウツツマミ(アオ)	(1)
13		131-40108	THREAD TENSION KNOB, PURPLE	イトチヨウツツマミ ムラサキ	(1)
14		131-38904	THREAD TENSION BAR	イトチヨウハン ウ	(1)
15		131-37609	THREAD TENSION DISK PRESSER	イトチヨウツサ ラオサエ	(1)
16		131-37906	SPRING BUSHING	ハ ネア ヅツ	(1)
17		131-38102	THREAD TENSION SPRING FELT	イトチヨウハン ネサ フェルト	(1)
18		131-38201	THREAD TENSION DISK	イトチヨウツサ ラ	(2)
19		131-38003	THREAD TENSION RUBBER WASHER	イトチヨウツゴ ムサ	(1)
20		NS-6110420-SP	NUT 11/64-40	ロツカクナツト 11/64-40	(1)
21	04	SS-8110410-TP	SCREW 11/64-40 L= 3.5	トメネツ 11/64-40 L=3.5	2
22	04	PS-0200052-KH	SPRING PIN 2.3X5	スア リンク ビン 2.3X 5	1
23	02	SS-7110710-SL	SCREW 11/64-40 L=7.0	マホヒラネツ 11/64-40 L=7	1
24		SS-4110615-SP	SCREW 11/64-40 L=6	ナハ コネツ 11/64-40 L=6	2
25	04	122-83602	THREAD GUIDE BASE	ツタイトカムイトアンナイダ イ	1
26	04	122-83701	THREAD GUIDE A	ツタイトカムイトアンナイA	1
27	04	122-83800	THREAD GUIDE B	ツタイトカムイトアンナイB	1
28	04	122-83909	THREAD GUIDE HOOK	ツタイトカムツメ	1
29	04	122-84006	THREAD GUIDE	ツタイトアンナイ	1
30	04	131-28707	THREAD GUIDE BASE SPRING	イトアンナイダ イトメハ ネ	1
31	04	131-29259	MOUNTING BRACKET ASM.	ツタイト ウカンタ イ(クミ)	1
32	04	123-47555	LOWER THREAD CAM COMPL.	ツタイトカムケツゴ ウ	1
33	04	B2202-816-000	SHAFT	ツタイトカムツク	1
34	04	131-29101	LOWER THREAD CONDUIT GUIDE	ツタイト ウカンアンナイ	1
35	03	132-25107	TESION DISK THREAD GUIDE	チヨウツサライトアンナイ	4
36	04	SD-0600341-TP	HINGE SCREW D=6.0 H=3.4	ダ ヲネツ	1
37	04	WZ-0640312-KO	WAVED WASHER	ナミカ タサ カ ネ 6.4X11X0.3	1
38	04	SM-4050855-SP	SCREW M5 L=8	ナハ ネツ M5 L=8	1
39	04	SS-4090415-SP	SCREW 9/64-40 L=4	ナハ ネツ 9/64-40 L=4	1
40	04	SS-4090415-SP	SCREW 9/64-40 L=4	ナハ ネツ 9/64-40 L=4	1
41	04	SS-4090415-SP	SCREW 9/64-40 L=4	ナハ ネツ 9/64-40 L=4	1
42	04	SS-4090415-SP	SCREW 9/64-40 L=4	ナハ ネツ 9/64-40 L=4	1
43	04	SS-4110515-SP	SCREW 11/64-40 L=5	ナハ ネツ 11/64-40 L=5	1
44	04	SS-5150510-SP	SCREW 15/64-28 L=5	トラスネツ 15/64-28 L=5	1
45	02	132-25107	TESION DISK THREAD GUIDE	チヨウツサライトアンナイ	3
46	04	131-39555	THREAD TENSION POST CONPL.	ツタイトチヨウツサ ウケツゴ ウ	1
47		131-38201	THREAD TENSION DISK	イトチヨウツサ ラ	(2)
48		131-40009	THREAD TENSION POST	ツタイトチヨウツサ ウ	(1)
49		131-39605	TESION DISK THREAD GUIDE	チヨウツサ ライトアンナイ	(1)
50		131-39902	THREAD TENSION SPRING FELT	イトチヨウハン ネサ フェルト	(1)
51		131-39803	THREAD TENSION NUT	ツタイトチヨウツサツト	(1)
52		131-39704	THREAD TENSION SPRING	ツタイトチヨウハン ネ	(1)
53		229-21407	ROTATION STOPPER	イトチヨウツサ ラカイデント ム	(1)

NOTE (注記)

01....FOR MO-6904G,MO-6916G (1 PC. IS USED.) FOR MO-6914G(2 PC. ARE USED.)	MO-6904G,MO6916G用 (1個使い) MO-6914G用(2個使い)
02....FOR MO-6904G	MO-6904G用
03....FOR MO-6914G,MO-6916G	MO-6914G,MO-6916G用
04....FOR MO-6916G	MO-6916G用
05....FOR MO-6904G(1 PC. IS USED.) FOR MO-6916G(2 PC. ARE USED.)	MO-6904G用(1個使い) MO-6916G用(2個使い)

12. LOWER KNIFE COMPONENTS

下メス関係



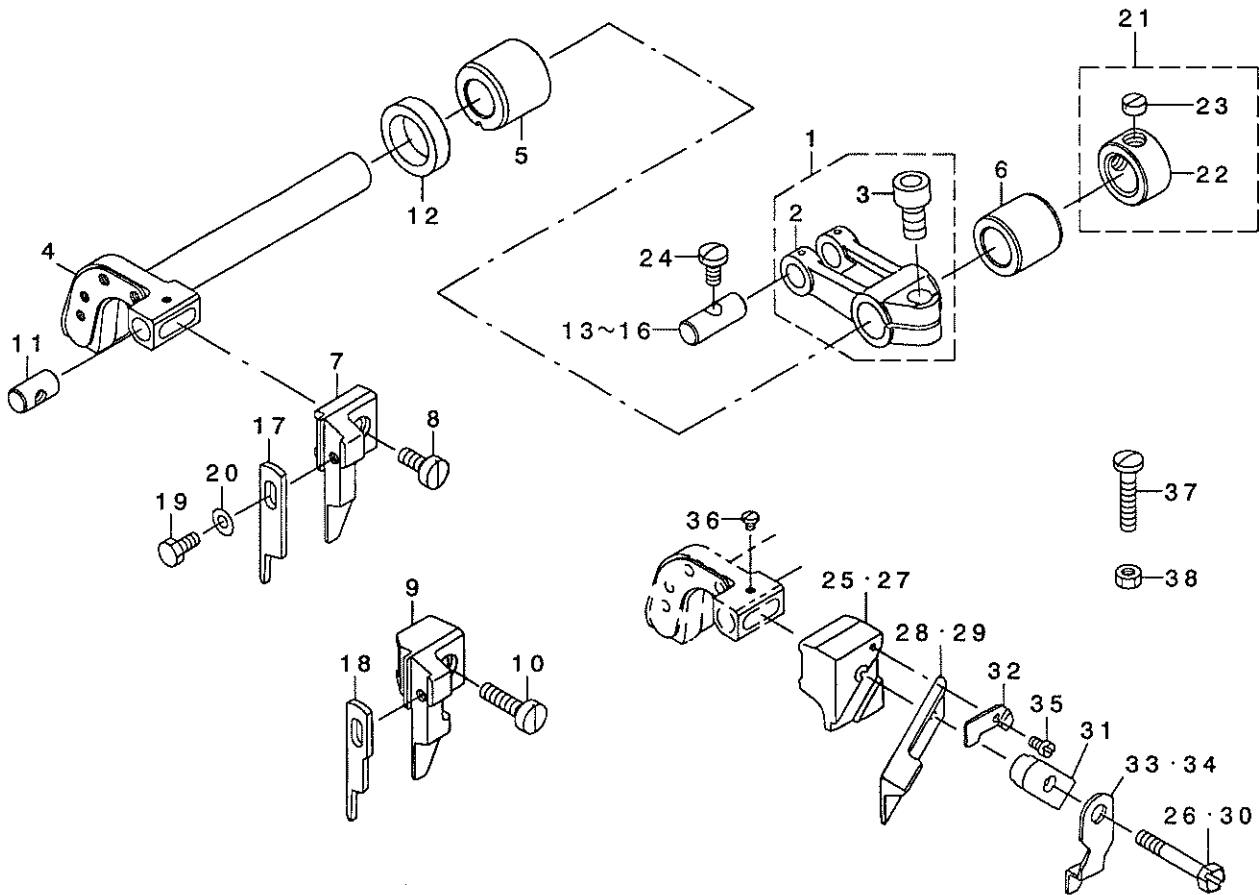
1	01	R4300-J6F-L00	THROAT PLATE	ハリイタ	1
2	02	R4306-J6H-J00	THROAT PLATE	ハリイタ	1
3	03	R4612-J6H-L00	THROAT PLATE	ハリイタ	1
4		SS-2110910-SL	SCREW 11/64-40 L=9	マルヒラネジ [※] 11/64-40 L=8.5	2
5		118-48603	THROAT PLATE BASE C	ハリイタ [※] イ(C)	1
6		SS-6110610-TP	SCREW 11/64-40 L=6	ヒラネジ [※] 11/64-40 L=6	2
7		123-78303	THROAT PLATE BASE B RETAINER	ハリイタ [※] イBササエ	1
8		SM-4051055-SP	SCREW	ナ [※] ネジ [※]	2
9		SS-7110840-SP	SCREW 11/64-40 L=7.8	マルヒラネジ [※] 11/64-40 L=7.8	1
10	04	123-77552	LOWER KNIFE BRACKET ASM.	シタメストリツクタイクミ	1
11	03	123-77586	LOWER KNIFE BRACKET ASM.	ル [※] ハ [※] -デンビ [※] ン(ミギ [※])	1
12		118-06304	PLUG	ハリイタ [※] フタ	(1)
13		SS-7110720-SP	SCREW 11/64-40 L=7	マルヒラネジ [※] 11/64-40 L=7	(1)
14		118-46607	SPRING	シタメス スライト [※] シ [※] ク [※] ハ [※] ネ	(1)
15		121-32619	LOWER KNIFE BRACKET	シタメストリツクタイ	(1)
16		WP-0621036-SP	WASHER	ヒラサ [※] ガ [※] ネ	(1)
17		SS-6110610-TP	SCREW 11/64-40 L=6	ヒラネジ [※] 11/64-40 L=6	(2)
18		121-03701	RUBBER PLUG B	ヌノタ [※] イ [※] ホ [※] ウツシ [※] ゴ [※] Δ B	(1)
19		121-03602	RUBBER PLUG A	ヌノタ [※] イ [※] ホ [※] ウツシ [※] ゴ [※] Δ A	(1)
20	04	121-32700	LOWER KNIFE SLIDE STUD	シタメス スライト [※] シ [※] ク [※]	(1)
21		SS-9111010-SP	SCREW 11/64-40 L=9.5	ロツカクホ [※] ルト 11/64-40 L=9.5	(1)
22		123-77602	LOWER KNIFE PRESSER	シタメスオサエ	(1)
23		123-78204	LEVER SHAFT	ヌノタ [※] イカイハイレハ [※] -シ [※] ク [※]	(1)
24	04	123-77701	ROTATING STOPPER	シタメススライト [※] シ [※] クマツリト [※] メ	(1)
25		SS-7090710-SP	SCREW 9/64-40 L= 6.8	マルヒラネジ [※] 9/64-40 L=6.8	(2)
26	03	123-77800	LOWER KNIFE SLIDE SHAFT	シタメススライト [※] シ [※] ク [※]	(1)
27	03	123-77909	ROTATING STOPPER	シタメススライト [※] シ [※] クマツリト [※] メ	(1)
28		118-46805	HOLDER PIN	ササエビ [※] ン	(1)
29		121-03107	RUBBER PLUG	カイハイレハ [※] -ホ [※] ウツシ [※] フ [※] ッツユ	(1)
30		SS-7151120-SP	SCREW 15/64-28 L=11	マルヒラネジ [※] 15/64-28 L=11	(1)
31		121-02950	LEVER ASM.	ヌノタ [※] イ カイハイレハ [※] -クミ	(1)
32		123-78006	SPRING	ヌノタ [※] イカイハイレハ [※] -ハ [※] ネ	(1)
33		121-33708	HOLDER PIN	ハリウケササエビ [※] ン	(1)
34		121-33211	SPRING STOPPER	シタメスハ [※] ネットメイタ	(1)
35	05	123-78105	THROAT PLATE BASE A	ハリイタ [※] イA	(1)
36		121-33708	HOLDER PIN	ハリウケササエビ [※] ン	(1)
37		118-04606	RUBBER PLUG	ヌノタ [※] イ [※] ホ [※] -ツシ [※] ゴ [※] Δ	1
38	04	120-15509	NEEDLE GUARD	ハリウケ	1
39	03	120-15301	NEEDLE HOLDER	ハリウケ	1
40	03	120-15400	NEEDLE HOLDER	ハリウケ	1
41	03	123-84509	NEEDLE HOLDER	ハリウケ	1
42	03	SS-7090510-SP	SCREW 9/64-40 L= 4.6	マルヒラネジ [※] 9/64-40 L=4.6	1
43	03	SS-7060510-SP	SCREW 3/32-56 L=4.8	マルヒラネジ [※] 3/32-56 L=4.8	2
44		SS-7090610-SP	SCREW 9/64-40 L=6	マルヒラネジ [※] 9/64-40 L=6	1
45		115-66502	LOWER KNIFE	シタメス	1
46		131-02702	THROAT PLATE COVER	ハリイタ [※] フタ	2
47		SS-6151440-SP	SCREW 15/64-28 L=14	ヒラネジ [※] 15/64-28 L=14	2
48		131-51105	NEEDLE HOLDER SUPPORT	ハリウケササエ	1

NOTE (注記)

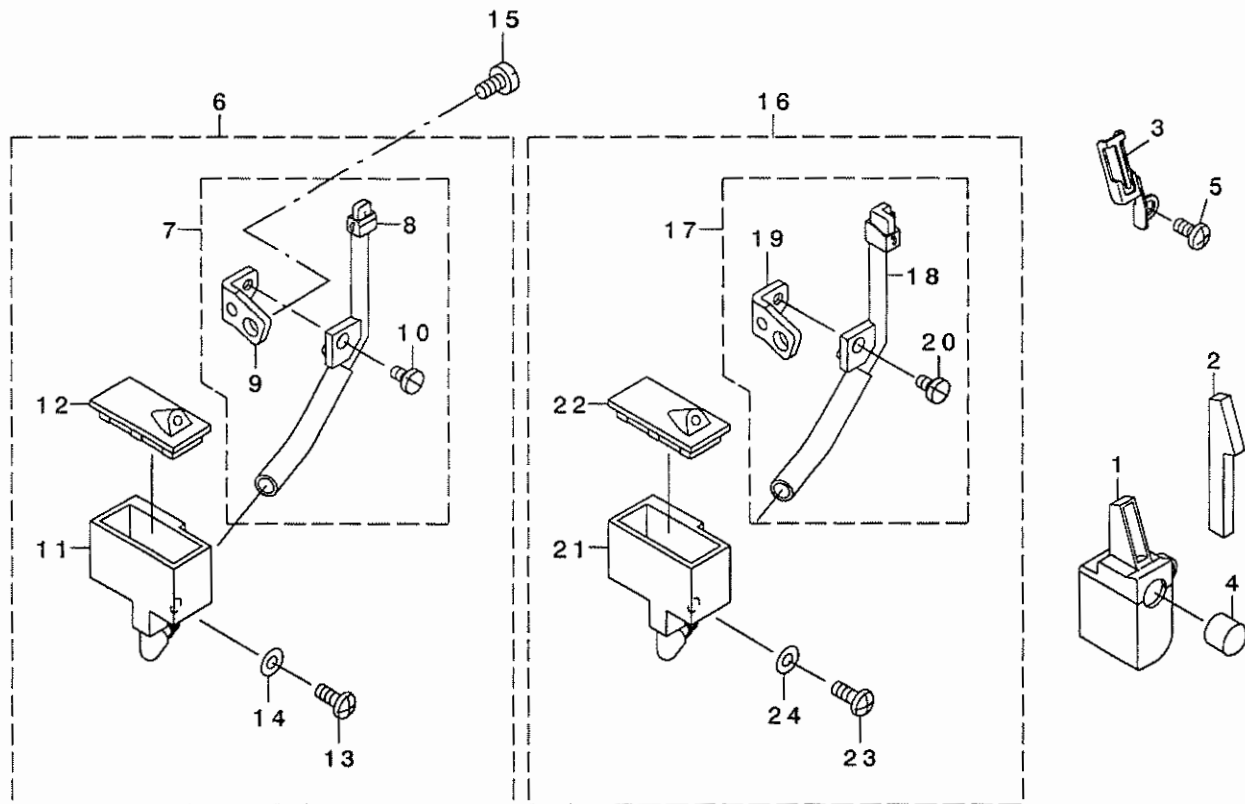
01 . . .	FOR MO-6904G	MO-6904G用
02 . . .	FOR MO-6914G	MO-6914G用
03 . . .	FOR MO-6916G	MO-6916G用
04 . . .	FOR MO-6904G, MO-6914G	MO-6904G, MO-6914G用
05 . . .	FOR MO-6914G, MO-6916G	MO-6914G, MO-6916G用

13. UPPER KNIFE COMPONENTS

上メス関係



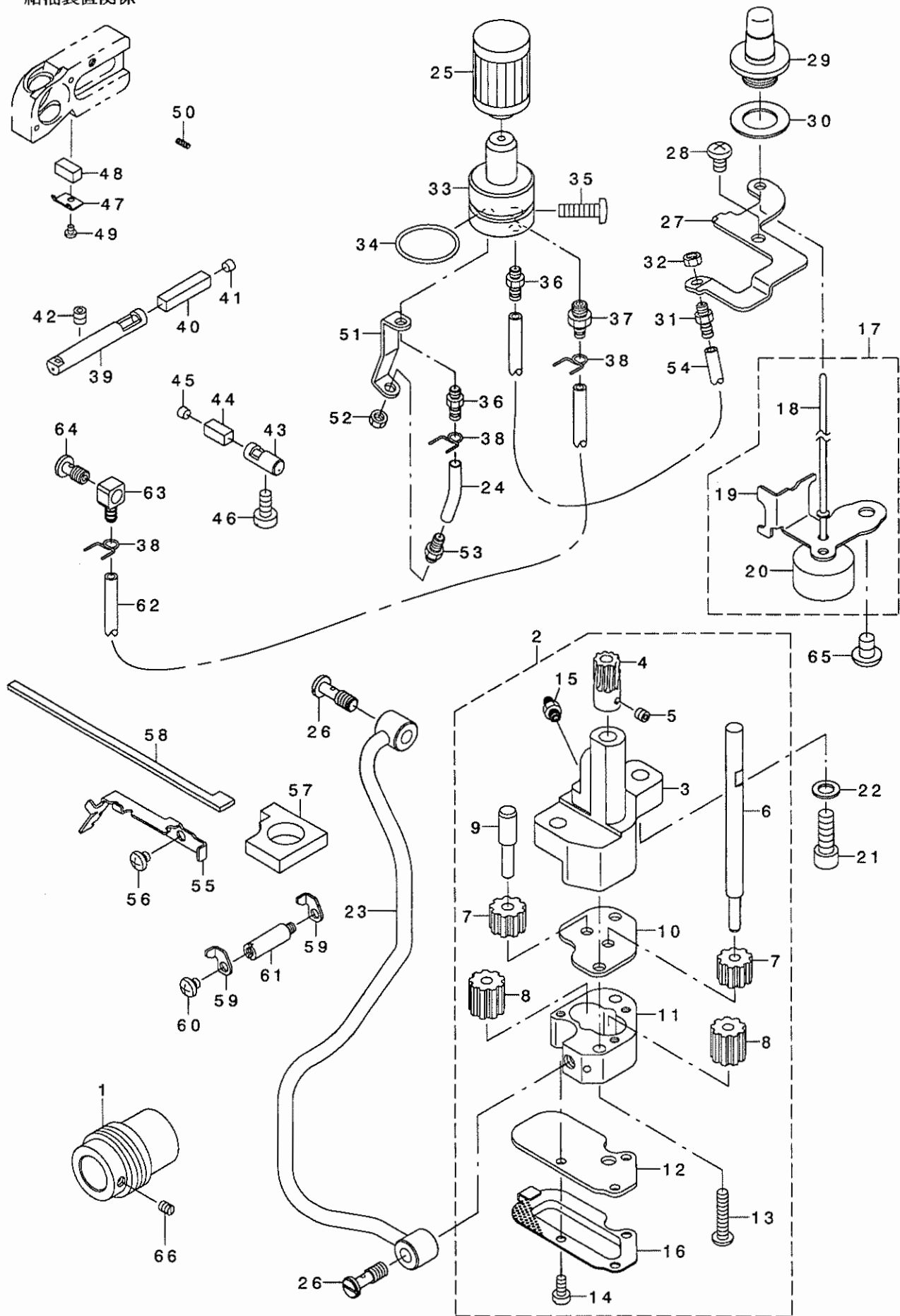
REF. NO	NOTE	PART NO.	DESCRIPTION	ヒョウメイ	Qty
1		131-47558	FEED FORKED ARM ASM.	ウメスアタマタウデ アシ	1
2		131-47509	FEED FORKED ARM	ウメスアタマタウデ	(1)
3		SM-6061402-TP	SCREW M6 L=14	ロウカクナネジ M6 L=14	(1)
4		131-51303	KNIFE DRIVING ARM SHAFT	メスウデ アキ	1
5		131-50909	BUSHING, FRONT	ウメスウデ クマエメタル	1
6		131-51006	BUSHING, REAR	ウメスウデ クウロメタル	1
7	01	131-47400	PLAIN KNIFE SUPPORT A	ヒラメスササエ(A)	1
8	01	SS-6111040-SP	SCREW 11/64-40 L= 9.5	ヒラネジ 11/64-40 L=9.5	1
9	02	120-04800	UPPER KNIFE SUPPORT	ヒラメスササエ	1
10	02	SS-6111610-SP	SCREW 11/64-40 L=16	ヒラネジ 11/64-40 L=16	1
11		131-50800	UPPER KNIFE GUIDE SHAFT	ウメスウデ イド アキ	1
12		115-66809	OIL SEAL	ウメスウデ オイルシール	1
13	03	131-22007	CRANK PIN A	ネクリフタマタウデピン A	1
14	03	131-22106	CRANK PIN B	ネクリフタマタウデピン B	1
15	03	131-22205	CRANK PIN C	ネクリフタマタウデピン C	1
16	03	131-22304	CRANK PIN D	ネクリフタマタウデピン D	1
17	04	131-50503	PLAIN KNIFE	ヒラメス	1
18	05	120-04909	KNIFE	ヒラメス	1
19	06	SS-9090823-TP	SCREW 9/64-40 L=8	ロウカクナネジ	1
20	06	WP-0370316-SD	WASHER 3.7X8X0.3	ヒラネジ カネ 3.7X8X0.3	1
21		CS-1111010H-SH	THRUST COLLAR ASM.	アキコウゲ アキコウゲアサストカマ(アシ)	1
22		CS-1111019-SH	THRUST COLLAR D=11.11 W=10	アサストカ D=11.11 W=10	(1)
23		SS-8660330-SP	SCREW 1/4-40 L= 3.0	トメネジ 1/4-40 L=3	(2)
24		SS-7110840-SP	SCREW 11/64-40 L=7.8	マヒラネジ 11/64-40 L=7.8	1
25	08	115-93000	UPPER KNIFE SUPPORT	ウメスササエ	1
26	08	SS-9111610-SP	SCREW 11/64-40 L=16	ロウカクナネジ 11/64-40 L=16	1
27	09	115-65405	UPPER KNIFE SUPPORT	ウメスササエ	1
28	10	115-65900	UPPER KNIFE	ウメス	1
29	11	B4111-804-00E	UPPER KNIFE	チヨ-コ- ナミダ タウメス	1
30	09	SS-9112420-TP	SCREW 11/64-40 L=24	ロウカクナネジ 11/64-40 L=24	1
31	07	115-65504	UPPER KNIFE PRESSER PLATE	ウメスササエ	1
32	07	115-65702	WASHER	ウメスササエ カネ	1
33	10	115-65603	UPPER KNIFE COVER	ウメスカバ	1
34	11	118-48405	UPPER KNIFE COVER	ウメスカバ	1
35	07	SS-4060310-SP	SCREW 3/32-56 L=2.5	ナメネジ 3/32-56 L=2.5	1
36	07	SS-4060310-SP	SCREW 3/32-56 L=2.5	ナメネジ 3/32-56 L=2.5	1
37	09	SS-7092110-TP	SCREW 9/64-40 L=21	マヒラネジ 9/64-40 L=21	1
38	09	NS-6090310-SP	NUT 9/64-40	ロウカクナナット 9/64-40	1
NOTE (注記)			01...FOR MO-6904G,MO-6914G(EXCEPT JE)	MO-6904G,MO-6914G用(JEは除く)	
			02...FOR MO-6916G(EXCEPT JE)	MO-6916G用(JEは除く)	
			03...SELECTIVE PARTS	選択部品	
			04...FOR MO-6914G(EXCEPT JE)	MO-6914G用(JEは除く)	
			05...FOR MO-6904G,MO-6916G(EXCEPT JE)	MO-6904G,MO-6916G用(JEは除く)	
			06...EXCEPT JE	JEは除く	
			07...FOR JE	JE用	
			08...FOR MO-6904G,MO-6914G(FOR JE)	MO-6904G,MO-6914G用(JE用)	
			09...FOR MO-6916G(FOR JE)	MO-6916G用(JE用)	
			10...FOR MO-6904G,MO-6916G(FOR JE)	MO-6904G,MO-6916G用(JE用)	
			11...FOR MO-6914G(FOR JE)	MO-6914G用(JE用)	



REF. NO	NOTE	PART NO.	DESCRIPTION	ヒョウメイ	Qty
1		131-63456	SILICON TANK ASM.	シリコンタンク	1
2		131-63803	NEEDLE THREAD FELT	針糸フェルト	1
3		131-63902	NEEDLE THREAD FELT PRESSER	針糸フェルトオサエ	1
4		TA-0950806-RO	RUBBER PLUG	ゴム栓	1
5		SM-4040855-SP	SCREW	ナメネジ	1
6	01	131-62557	NEEDLE COOLER UNIT ASM. (OVER)	ハリレキヤクソウチ(オーバー)クミ	1
7		131-62565	NEEDLE COOLER UNIT COMPL.	ハリレキヤクキ(オーバー)ケツゴウ	(1)
8		131-62573	NEEDLE COOLER UNIT ASM. (OVER)	ハリレキヤクキ(オーバー)クミ	(1)
9		131-62805	NEEDLE COOLER SUPPORT	ハリレキヤクササエ	(1)
10		SS-7090610-SP	SCREW 9/64-40 L=6	マルヒラネジ 9/64-40 L=6	(1)
11		131-62904	TANK	エステンタンク	(1)
12		131-63001	TANK COVER	エステンタンクフタ	(1)
13		SS-4091015-SP	SCREW 9/64-40 L=10	ナメネジ 9/64-40 L=10	(1)
14		WP-0371026-SD	WASHER 3.7X7X1	ヒラサガネ 3.7X7X1	(1)
15		SS-7110840-SP	SCREW 11/64-40 L=7.8	マルヒラネジ 11/64-40 L=7.8	1
16	02	131-63159	NEEDLE COOLER UNIT ASM. (INTER)	ハリレキヤクソウチ(インター)クミ	1
17		131-63167	NEEDLE COOLER COMPL. (INTER)	ハリレキヤクキ(インター)ケツゴウ	(1)
18		131-63175	NEEDLE COOLER ASM. (INTER)	ハリレキヤクキ(インター)クミ	(1)
19		131-62805	NEEDLE COOLER SUPPORT	ハリレキヤクササエ	(1)
20		SS-7090610-SP	SCREW 9/64-40 L=6	マルヒラネジ 9/64-40 L=6	(1)
21		131-62904	TANK	エステンタンク	(1)
22		131-63001	TANK COVER	エステンタンクフタ	(1)
23		SS-4091015-SP	SCREW 9/64-40 L=10	ナメネジ 9/64-40 L=10	(1)
24		WP-0371026-SD	WASHER 3.7X7X1	ヒラサガネ 3.7X7X1	(1)
NOTE (注記)			01....FOR MO-6904G, MO-6914G	MO-6904G, MO-6914G用	
			02....FOR MO-6916G	MO-6916G用	

15. LUBRICATION MECHANISM COMPONENTS

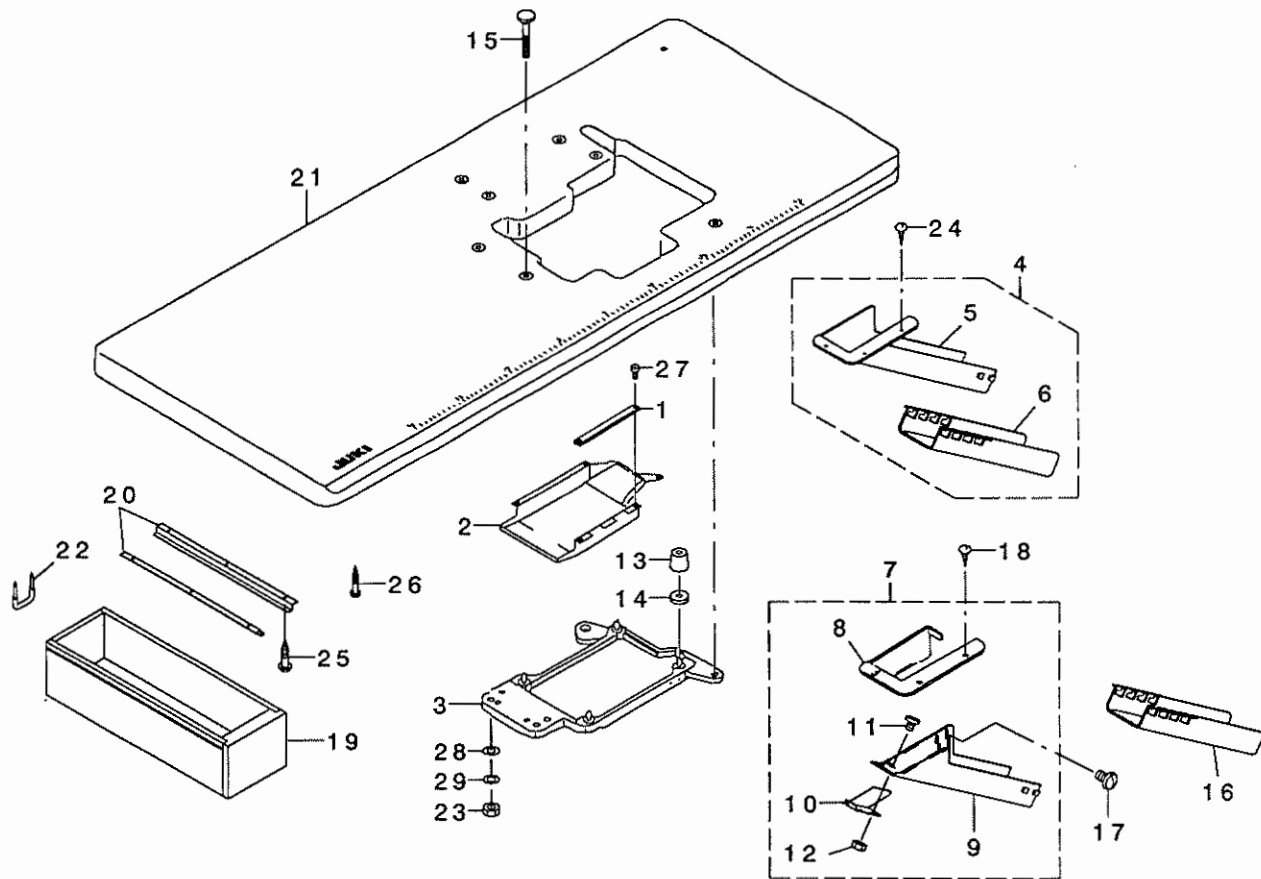
給油装置関係



1	400-19900	WORM	ウオーム	1
2	400-18044	OIL PUMP ASM	キユウホク ノア タイケツゴ ウ	1
3	123-15909	OIL PUMP	キユウホク ノア タイ	(1)
4	133-43009	WORM WHEEL	ウオームホイール	(1)
5	SM-8050412-TP	SCREW M5 L=4	トメネジ M5 L=4	(2)
6	119-18109	GEAR PUMP SHAFT LARGE	キヤホク ノア シク タイ	(1)
7	B3534-352-000	PINION GEAR	ビニオン	(2)
8	118-40303	OIL PUMP PINION	ホク ノア ヨウ ビニオン	(2)
9	123-17004	GEAR PUMP SHAFT	キヤホク ノア シク (ヨウウ)	(1)
10	123-16006	PINION SPACER	ビニオンスペーサー	(1)
11	123-16105	CASING	ケーシング	(1)
12	400-16762	PUMP COVER	ホク ノア カハ	(1)
13	SS-4112215-SP	SCREW 11/64-40 L=22	ナハネジ 11/64-40 L=22	(2)
14	SS-6090810-SP	SCREW 9/64-40 L= 7.5	ヒラネジ 9/64-40 L=7.5	(3)
15	SQ-1110401-MZ	CONNECTING SCREW	チユーブ レンケツネジ	(1)
16	400-16763	PUMP NET	ホク ノア アミ	(1)
17	132-29356	FLOAT ASM.	ウキコクミ	1
18	121-29904	OIL GAUGE BAR	ユリョウシヨク ホク ウ	(1)
19	132-29307	FLOAT SUPPORT	ウキコササエ	(1)
20	121-29805	FLOAT	ウキコ	(1)
21	SM-6061802-TP	SCREW M6 L=18	ロツカクアナホク ルト	2
22	WP-0651056-SD	WASHER 6.5X11X1	ヒラサシ ガネ 6.5X11X1	2
23	132-28655	LUBRICATION MECHANISM PIPE ASM	キユウホク イア クミ	1
24	BP-3000001-OR	VINYL PIPE	ビニールパイプ	0.03
25	131-42500	CARTRIDGE FILTER	カートリッジ フィルタ	1
26	SQ-1150454-SD	CONNECTING SCREW	ハ イア レンケツネジ	2
27	131-43805	EXHAUST PORT SUPPORT	トシュツク チササエ	1
28	SM-4050855-SP	SCREW	ナハネジ M5 L=8	1
29	131-43300	OIL GAUGE	オイルゲージ	1
30	131-44001	OIL GAUGE GASKET	オイルゲージ ハ ッキン	1
31	SQ-1110451-MZ	CONNECTING SCREW	ハ イア レンケツネジ	1
32	NS-6110310-SP	NUT 11/64-40	ロツカクナツト 11/64-40	1
33	131-42955	FILTER GUIDE ASM.	フィルタガイド (クミ)	1
34	131-70808	RUBBER RING	Oリング	1
35	SM-4051601-SC	SCREW M5X0.8 L=16	ナハネジ M5X0.8 L=16	1
36	SQ-1110451-MZ	CONNECTING SCREW	ハ イア レンケツネジ	2
37	SQ-1150451-MZ	CONNECTING SCREW	チユーブ レンケツネジ	1
38	131-42609	OIL TUBE HOLDER	ハ イア トメ	3
39	131-44100	OILING PIN	ハリキユウコピン	1
40	131-44209	OIL FELT	ハリキユウコピン ノフェルト	1
41	TA-0400301-MO	PLUG D=4X4.5 L=3	トメセン D=4X4.5 L=3	1
42	SM-8050502-TP	SCREW M5 L=5	トメネジ	1
43	131-43417	OILING PIN	ウツルハク -キユウコピン	1
44	131-43508	OIL FELT	ウツルハク -キユウコピン ノフェルト	1
45	132-30107	OIL PLUG	ウツルハク -キユウコピン トメセン	1
46	SS-6121020-SP	SCREW 3/16-28 L= 9.5	ヒラネジ 3/16-28 L=9.5	1
47	132-30008	OIL FELT PRESSER	ウツルハク -キユウコピン オササエ	1
48	131-43706	OIL FELT	ウツルハク -キユウコピン	1
49	SS-7060310-SP	SCREW 3/32-56 L=3	マルヒラネジ 3/32-56 L=3	1
50	CQ-2020000-00	OIL WICK	ウツル	0.06
51	132-29208	WORM EXHAUST PORT GUIDE	ウオームトシュツク チカ イト	1
52	NS-6110310-SP	NUT 11/64-40	ロツカクナツト 11/64-40	1
53	SQ-1110451-MZ	CONNECTING SCREW	ハ イア レンケツネジ	1
54	236-30007	TUBE	チユーブ	0.17
55	132-28804	OIL FELT GUIDE	ハリクト ウビ ノキユウコピン オササエ	1
56	310-18005	SCREW	ナハネジ	2
57	132-29109	OIL FELT B	ハリクト ウリソクビ ノキユウコピン B	1
58	132-29406	OIL FELT A	ハリクト ウリソクビ ノキユウコピン A	1
59	132-28903	OIL FELT PRESSER	ハリクト ウビ ノキユウコピン オササエ	2
60	310-18005	SCREW	ナハネジ	1
61	132-29000	FELT PRESSER SPACER	ハリキユウコピン オササエ スペーサー	1
62	BP-3000001-OR	VINYL PIPE	ビニールパイプ	0.29
63	SQ-0000451-MZ	CONNECTING SCREW	ハ イア レンケツネジ	1
64	SQ-1150441-SD	CONNECTING SCREW	ハ イア レンケツネジ	1
65	SM-4060801-SE	SCREW	ナハネジ	1
66	SS-8110520-TP	SCREW 11/64-40 L= 4.5	トメネジ 11/64-40 L=4.5	1

16. SEMI-SUNKEN TYPE TABLE COMPONENTS

卓上式テーブル関係

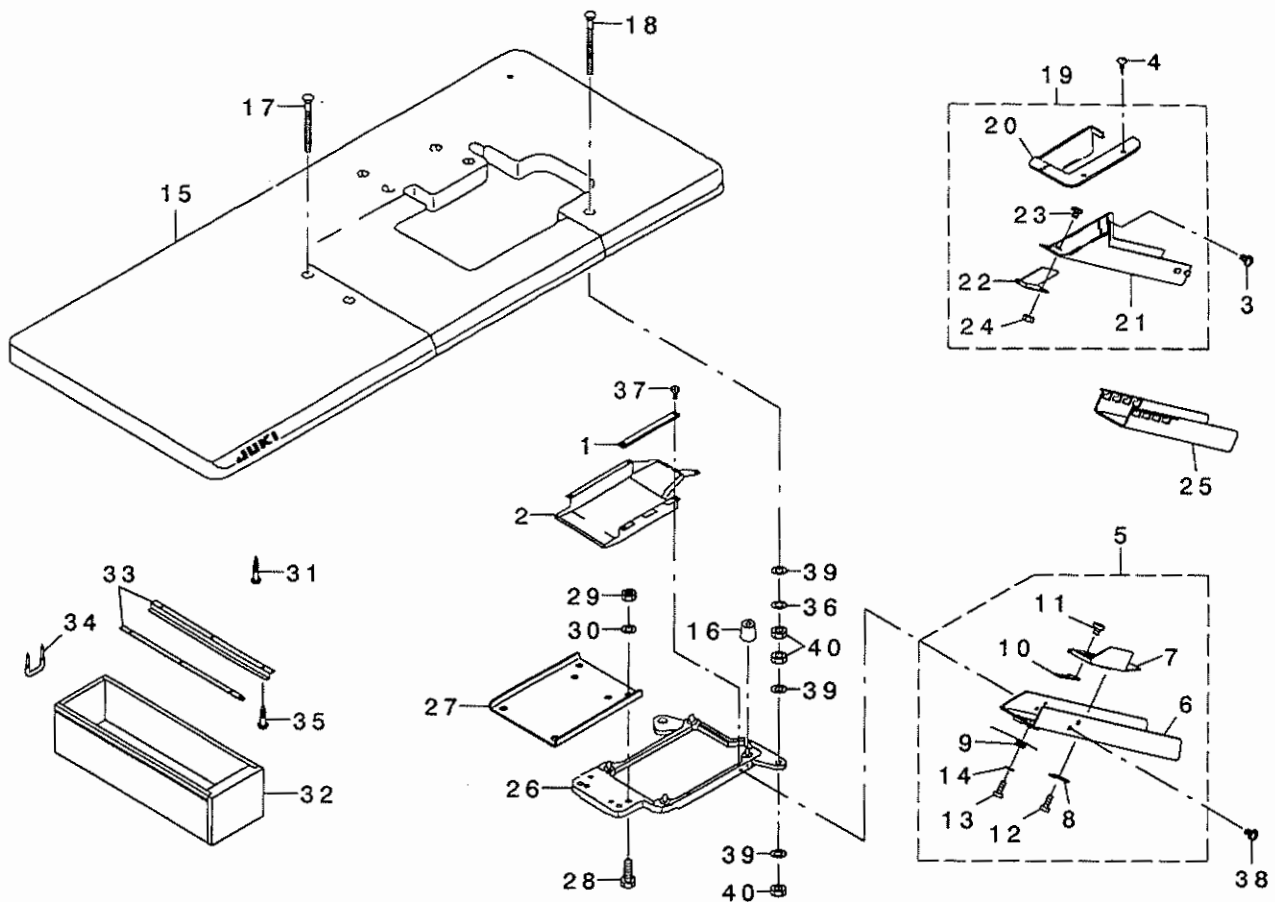


REF. NO	NOTE	PART NO.	DESCRIPTION	品名	Qty
1		131-61005	CASE SPONGE	ケースホ`ンク`	1
2		131-60908	COOLING FAN CASE	ソ-フ-ケース	1
3		131-61153	FRAME SUPPORT PLATE ASM.	フレ-ムウケイタクミ	1
4	01	123-41954	CLOTH WASTE CHUTE ASM.	ヌノクス` シュ-ト(タクツ` ヨウ)クミ	1
5		123-41905	CLOTH WASTE CHUTE(SEMI-SUNKEN)	ヌノクス` シュ-ト(タクツ` ヨウ)	(1)
6		123-41806	CLOTH WASTE CHUTE	ヌノクス` シュ-ト	(1)
7	02	131-55759	CLOTH WASTE CHUTE ASM.	ヌノクス` シュ-ト(クミ)	1
8		131-55601	CLOTH WASTE CHUTE INLET	ヌノクス` シュ-トク`チ	(1)
9		131-55700	CLOTH WASTE CHUTE, UPPER	ヌノクス` シュ-トウエ	(1)
10		131-55502	CHUTE SUPPORT	シュ-トササエ	(1)
11		SS-5090610-SP	SCREW 9/64-40 L=6	トラスネツ` 9/64-40 L=6	(3)
12		NS-6090310-SP	NUT 9/64-40	ロツカクナツト 9/64-40	(3)
13		131-55403	DUST-PROOF RUBBER	ホ` ウツシゴ` ム	4
14		131-56500	DUST-PROOF RUBBER SPACER	ホ` ウツシゴ` ムスハ` -サ-	4
15		131-55007	HOLDING PLATE BOLT	ウケイタクミ` ルト	4
16	02	123-41806	CLOTH WASTE CHUTE	ヌノクス` シュ-ト	1
17	02	SS-5110710-SP	SCREW 11/64-40 L=7	トラスネツ` 11/64-40 L=7	2
18	02	SK-2351600-SC	WOOD SCREW D=3.5 L=16	マルサラモクネツ`	3
19		111-55108	DRAWER	ヒキダ` ヲ	1
20		111-55207	DRAWER SUPPORT	ヒキダ` ヲ ササエ	2
21		119-59400	TABLE (SEMI-SUNKEN)	テ-ブ` ル (タクツ` ヨウ)	1
22		D8204-555-D00	DRAWER STOPPER	ヒキダ` シストツハ` -	1
23		NS-6240630-SE	NUT 3/8-18	ロツカクナツト	4
24	01	SK-2351600-SC	WOOD SCREW D=3.5 L=16	マルサラモクネツ`	3
25		SK-3311500-SC	WOOD SCREW D=3.1 L=15	マルモクネツ` D=3.1 L=15	6
26		SK-3513200-SC	WOOD SCREW D=5.1 L=32	マルモクネツ` D=5.1 L=32	4
27		SS-6090630-TP	SCREW 9/64-40 L=6	ヒラネツ` 9/64-40 L=6	5
28		WP-1002036-SE	WASHER 10X21X2	ヒラサ` ガ` ネ	4
29		WS-1002560-KR	SPRING WASHER 10X18X2.5	ハ` ネサ` ガ` ネ 10X18X2.5	4

NOTE (注記)

01....EXCEPT JE
02....FOR JE

JEは除く
JE用



REF. NO	NOTE	PART NO.	DESCRIPTION	ヒヨメイ	Qty
1		131-61005	CASE SPONGE	ケーススポンジ	1
2		131-60908	COOLING FAN CASE	クーラーケース	1
3	02	SS-5110710-SP	SCREW 11/64-40 L=7	トラスネジ 11/64-40 L=7	2
4	02	SK-2351600-SC	WOOD SCREW D=3.5 L=16	マルモクネジ	3
5	01	131-55858	CLOTH WASTE CHUTE ASM.	スノクス ユート(セリツシ)クミ	1
6		131-56203	CLOTH WASTE CHUTE	スノクス ユート(セリツシ)	(1)
7		131-56302	CLOTH WASTE CHUTE INLET	スノクス ユートグチ	(1)
8		131-55908	CHUTE INLET LEVER	ユートグチレバ	(1)
9		131-56005	CHUTE INLET SPRING	ユートグチバネ	(1)
10		131-56104	CHUTE INLET RUBBER	ユートグチゴム	(1)
11		SS-6090420-SP	SCREW 9/64-40 L=4.0	ピラネジ 9/64-40 L=4	(2)
12		ST-6030821-0A	SCREW D=3-24 L=8	タフピソネジ D=3-24 L=8	(2)
13		ST-6030821-0A	SCREW D=3-24 L=8	タフピソネジ D=3-24 L=8	(1)
14		WP-0370316-SD	WASHER 3.7X8X0.3	ピラチカネ 3.7X8X0.3	(1)
15		119-59558	TABLE ASM.	テーブル(セリツシ)クミ	1
16		131-55403	DUST-PROOF RUBBER	ホウソウゴム	4
17		131-55106	HOLDING PLATE BOLT C	ウケイタネボルト(C)	2
18		131-55205	HOLDING PLATE BOLT D	ウケイタネボルト(D)	2
19	02	131-55759	CLOTH WASTE CHUTE ASM.	スノクス ユート(クミ)	1
20		131-55601	CLOTH WASTE CHUTE INLET	スノクス ユートグチ	(1)
21		131-55700	CLOTH WASTE CHUTE, UPPER	スノクス ユートウエ	(1)
22		131-55502	CHUTE SUPPORT	ユートササエ	(1)
23		SS-5090610-SP	SCREW 9/64-40 L=6	トラスネジ 9/64-40 L=6	(3)
24		NS-6090310-SP	NUT 9/64-40	ロフカクナット 9/64-40	(3)
25	02	123-41806	CLOTH WASTE CHUTE	スノクス ユート	1
26		131-61153	FRAME SUPPORT PLATE ASM.	フレームササエクミ	1
27		131-55304	FRAME HOLDING PLATE COUPLING	フレームウケイタネチ	1
28		SM-9082513-CF	SCREW M8 L=25	ロフカクナネボルト M8 L=25	4
29		NM-6080600-SM	NUT M8	ロフカクナット M8 1ツ	4
30		WP-0850002-SC	WASHER 8.5X18X1.6	ピラチカネ 8.5X18X1.6	4
31		SK-3513200-SC	WOOD SCREW D=5.1 L=32	マルモクネジ D=5.1 L=32	4
32		111-55108	DRAWER	ヒキダウ	1
33		111-55207	DRAWER SUPPORT	ヒキダウササエ	2
34		D8204-555-D00	DRAWER STOPPER	ヒキダウ止トルバ	1
35		SK-3311500-SC	WOOD SCREW D=3.1 L=15	マルモクネジ D=3.1 L=15	6
36		WS-1002560-KR	SPRING WASHER 10X18X2.5	バネチカネ 10X18X2.5	4
37		SS-6090630-TP	SCREW 9/64-40 L=6	ピラネジ 9/64-40 L=6	5
38	01	SS-5110710-SP	SCREW 11/64-40 L=7	トラスネジ 11/64-40 L=7	2
39		WP-1002036-SE	WASHER 10X21X2	ピラチカネ	12
40		NS-6240630-SE	NUT 3/8-18	ロフカクナット	12

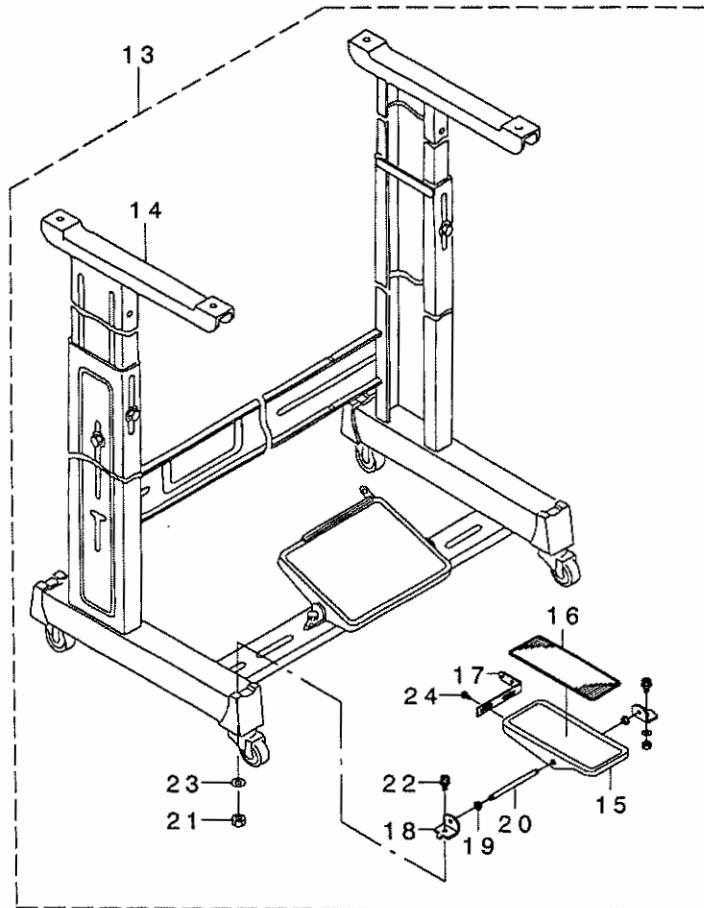
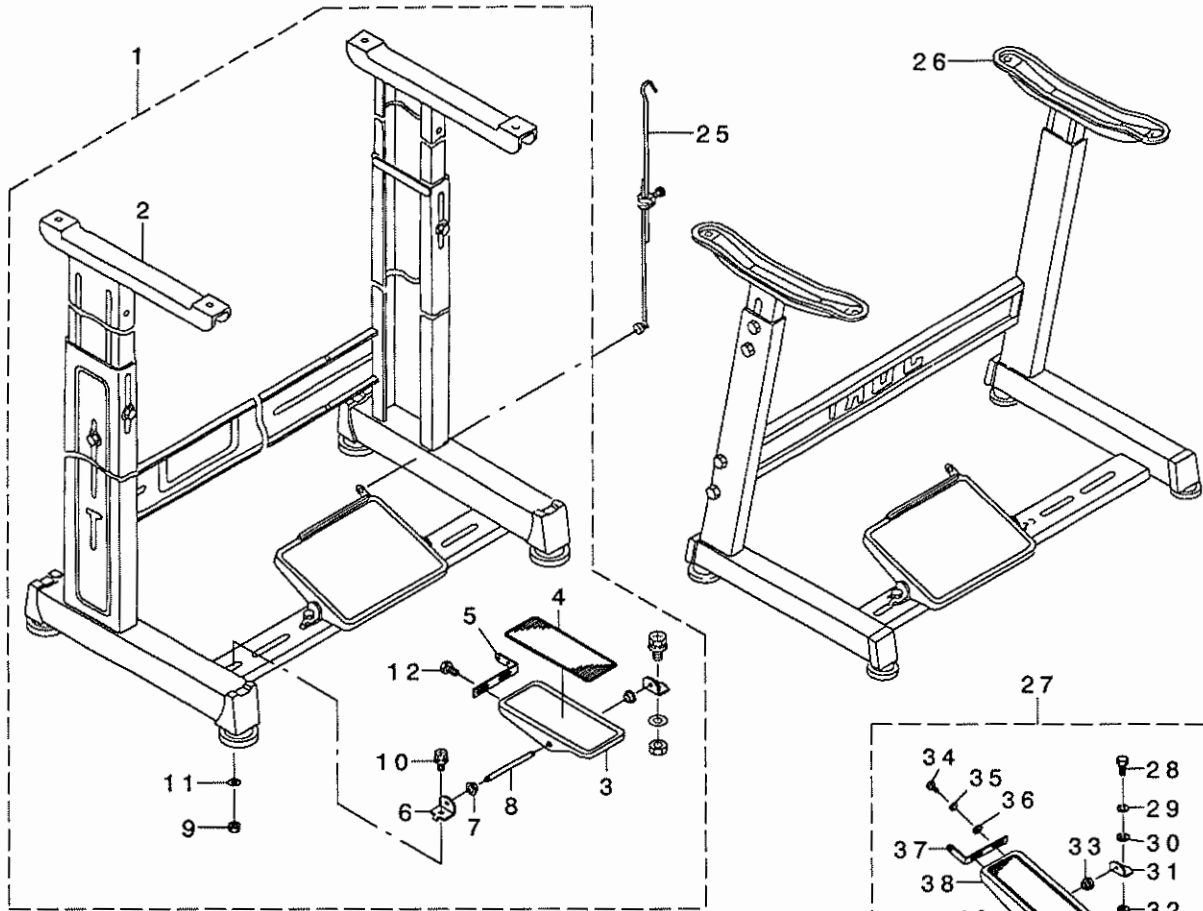
NOTE (注記)

01...EXCEPT JE
02...FOR JE

JEは除く
JE用

18. STAND COMPONENTS (Z · T)

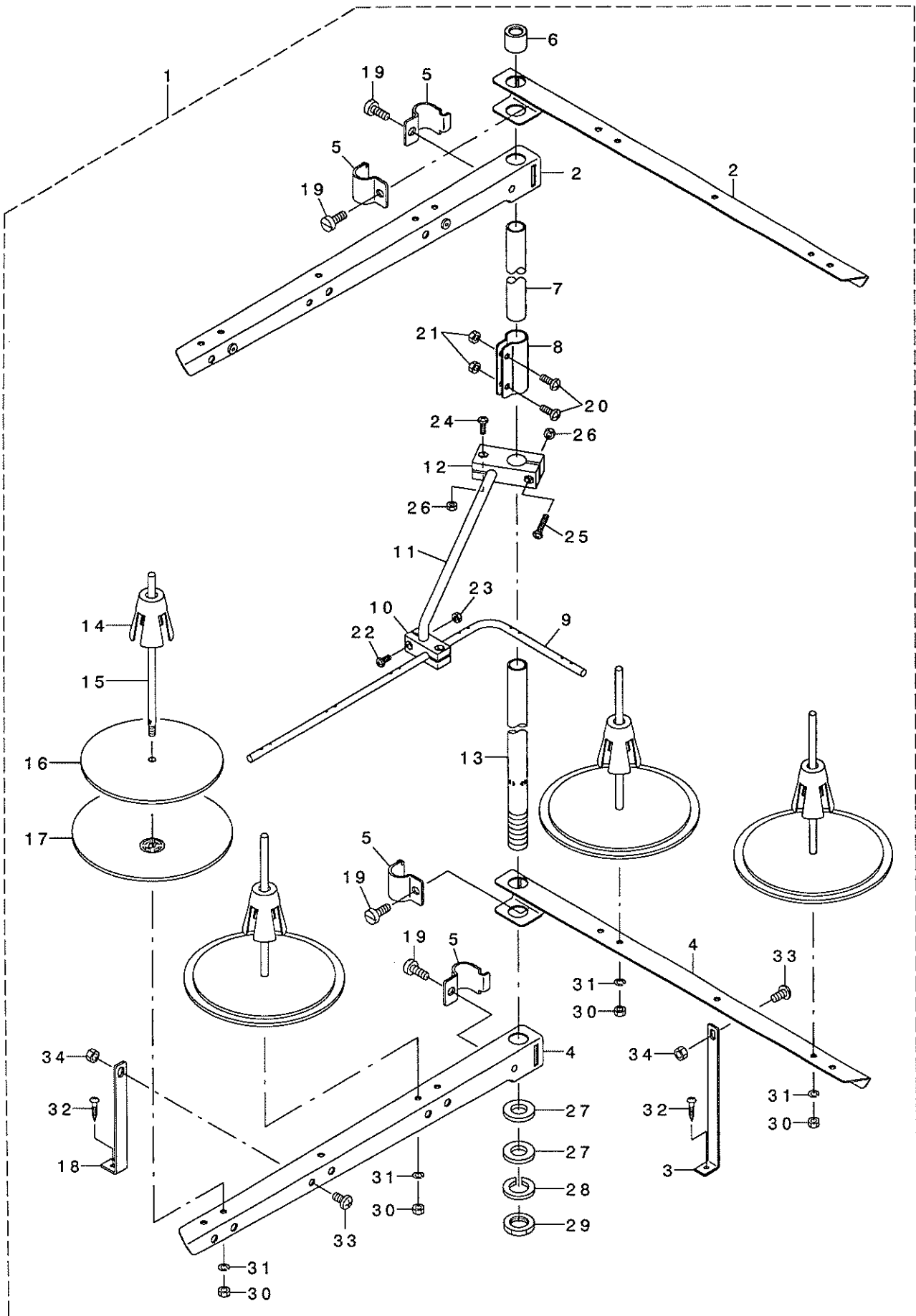
脚関係 (Z · T)



1	119-60655	T STAND JUNCTION	Tキヤクケツゴウ	1
2	111-57567	T LEG JUNCTION	Tキヤクケツゴウ	(1)
3	GPF-06060000	PEDAL	ハタール	(1)
4	GPF-06070000	PEDAL MAT	ハタールマット	(1)
5	GPF-06080000	PEDAL ADJUSTING PLATE	フミイタ チョウセツパン	(1)
6	111-59001	PEDAL SHAFT BRACKET	フミイタ シクウケ	(2)
7	D8113-555-B00	PEDAL BUSHING	フミイタ フツシユ	(2)
8	B8153-771-000	PEDAL CONNECTING ROD	ハタールシク	(1)
9	NM-6080001-SE	NUT M8	ロツカクナツト M8 1シユ	(2)
10	SL-9082091-SE	WASHER HEXAGONAL BOLT	サカネツキロツカクホルト	(2)
11	WP-0871602-SE	WASHER 8.7X18X1.6	ヒラサカネ 8.7X18X1.6	(2)
12	SL-9061291-SE	WASHER HEXAGONAL BOLT M6 L=12	サカネツキロツカクホルト	(2)
13	119-60754	T STAND JUNCTION(WITH CASTER)	Tキヤクケツゴウ(キキスタ-ツキ)	1
14	111-59365	T STAND JUNCTION	Tキヤクケツゴウ	(1)
15	GPF-06060000	PEDAL	ハタール	(1)
16	GPF-06070000	PEDAL MAT	ハタールマット	(1)
17	GPF-06080000	PEDAL ADJUSTING PLATE	フミイタ チョウセツパン	(1)
18	111-59001	PEDAL SHAFT BRACKET	フミイタ シクウケ	(2)
19	D8113-555-B00	PEDAL BUSHING	フミイタ フツシユ	(2)
20	B8153-771-000	PEDAL CONNECTING ROD	ハタールシク	(1)
21	NM-6080001-SE	NUT M8	ロツカクナツト M8 1シユ	(2)
22	SL-9082091-SE	WASHER HEXAGONAL BOLT	サカネツキロツカクホルト	(2)
23	WP-0871602-SE	WASHER 8.7X18X1.6	ヒラサカネ 8.7X18X1.6	(2)
24	SL-9061291-SE	WASHER HEXAGONAL BOLT M6 L=12	サカネツキロツカクホルト	(2)
25	B7114-012-OA0	MOTOR CONNECTING ROD ASM.	レンケツホ- ツキテクミ	1
26	111-51065	Z LEG JUNCTION (B)	Zキヤクケツゴウ(B)	1
27	B8151-771-OA0	PEDAL ASM.	Zキヤクヨ- ハタールクミ	1
28	SM-9082023-SE	SCREW M8 L=20	ロツカクホルト M8 L=20	(2)
29	WS-0861410-KR	SPRING WASHER 8.6X15X1.4	ハネサカネ 8.6X15X1.4	(2)
30	WP-0871602-SE	WASHER 8.7X18X1.6	ヒラサカネ 8.7X18X1.6	(4)
31	111-51909	PEDAL SHAFT BRACKET	フミイタ シクウケ	(2)
32	NM-6080721-SE	NUT M8	ロツカクナツト M8	(2)
33	D8113-555-B00	PEDAL BUSHING	フミイタ フツシユ	(2)
34	SM-9061203-SE	SCREW M6 L=12	ロツカクホルト M6 L=12	(2)
35	WS-0621210-KR	SPRING WASHER 6.2X11.4X1.2	ハネサカネ 6.2X11.4X1.2	(2)
36	WP-0671016-SE	WASHER 6.7X13X1	ヒラサカネ 6.7X13X1	(2)
37	112-46600	PEDAL ADJUSTING PLATE	フミイタ チョウセツイタ	(1)
38	112-46501	PEDAL	ハタール	(1)
39	B8152-771-000	PEDAL MAT	ハタールマット	(1)
40	B8153-771-000	PEDAL CONNECTING ROD	ハタールシク	(1)

19. THREAD STAND COMPONENTS (FOR MO-6904G,MO-6914G)

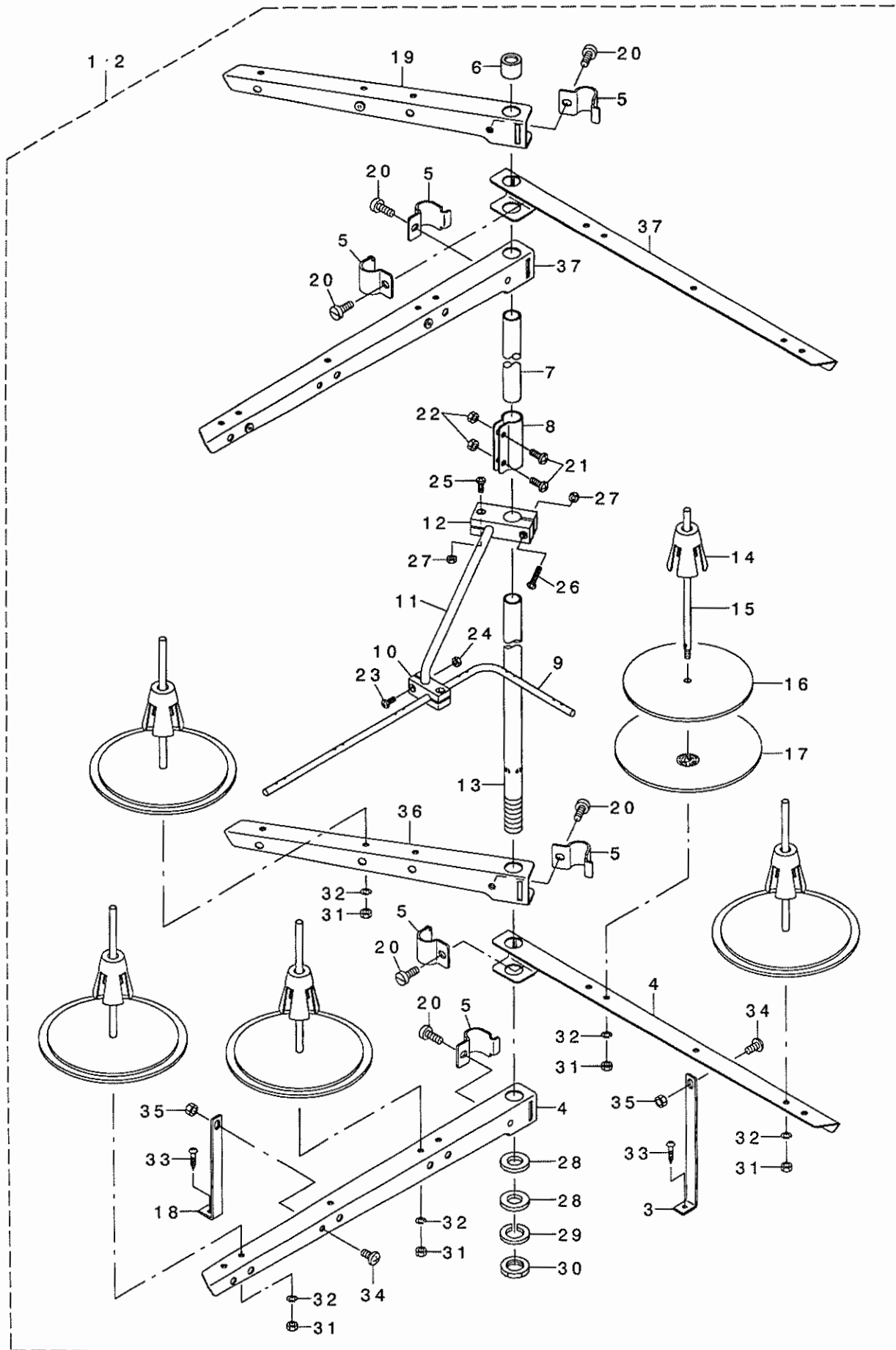
糸立装置関係(MO-6904G,MO-6914G用)



1	131-67754	THREAD STANDING DEVICE ASM.	イトタテソウチ(クミ)	1
2	131-68851	THREAD STANDING ARM ASM. ,LONG	イトタテウテ (チヨウ)クミ	(2)
3	131-68505	THREAD GUIDE ARM B	イトタテウテ ササエB	(1)
4	131-68802	THREAD STANDING ARM ,LONG	イトタテウテ チヨウ	(2)
5	229-30705	THREAD GUIDE ARM JOINT	イトタテホ ウシメカナゲ	(4)
6	229-31406	THREAD STANDING ROD RUBBER CAP	イトタテホ ウホゴ コ ム	(1)
7	229-30408	THREAD STANDING ROD, UPPER	イトタテホ ウ(ウエ)	(1)
8	229-31307	THREAD STANDING ROD JOINT	イトタテホ ウツギ テ	(1)
9	131-67903	THREAD GUIDE	イトタテイトアンナイ	(1)
10	131-68000	THREAD GUIDE BASE ,LOWER	イトタテイトアンナイ(シタ)タ イ	(1)
11	131-68109	THREAD GUIDE ARM	イトタテイトアンナイウテ	(1)
12	131-68208	THREAD GUIDE ARM BASE	イトタテイトアンナイウテ タ イ	(1)
13	229-30309	THREAD STANDING ROD, LOWER	イトタテホ ウ(シタ)	(1)
14	229-31109	SPOOL RETAINER	イトマキフレト メ	(4)
15	229-31000	SPOOL PIN	イトマキウケホ ウ	(4)
16	229-30903	SPOOL REST CUSHION	イトマキウケサ ラクッション	(4)
17	229-30804	SPOOL REST	イトマキウケサ ラ	(4)
18	131-68406	THREAD STANDING ARM SUPPORT, A	イトタテウテ ササエA	(1)
19	SM-6061610-SC	SCREW M6 L=16	ヒラコネジ M6 L=16	(4)
20	SM-4051405-SE	SCREW M5 L=14	ナハ コネジ M5 L=14	(2)
21	NM-6050001-SE	NUT M5	ロツカクナツト M5	(2)
22	SM-4041001-SC	SCREW M4X0.7 L=10	ナハ コネジ M4X0.7 L=10	(2)
23	NM-6040002-SE	NUT M4X0.7	ロツカクナツト M4X0.7 2シユ	(2)
24	SM-4041201-SC	SCREW M4 L=12	ナハ コネジ M4 L=12	(1)
25	SM-4042001-SC	SCREW M4 X 20	ナハ コネジ M4X0.7 L=20	(1)
26	NM-6040002-SE	NUT M4X0.7	ロツカクナツト M4X0.7 2シユ	(2)
27	WP-1612616-SE	WASHER 16X30X2.6	ヒラサ カ ネ	(2)
28	WS-1643202-KR	SPRING WASHER	ハ ネサ カ ネ 16.4X26.6X3.2	(1)
29	NM-6160511-SE	NUT M16X1.5	ロツカクナツト M16X1.5 1シユ	(1)
30	NM-6050001-SE	NUT M5	ロツカクナツト M5	(4)
31	WS-0510002-KN	SPRING WASHER	ハ ネサ カ ネ 5.1X9.2X1.3	(4)
32	SK-3382001-SE	SCREW D=3.8 L=20	マルモクネジ D=3.8 L=20	(2)
33	SM-4061201-SE	SCREW M6 L=12	ナハ コネジ M6 L=12	(2)
34	NM-6060001-SE	NUT M6	ロツカクナツト M6 1シユ	(2)

20. THREAD STAND COMPONENTS (FOR MO-6916G)

糸立装置関係(MO-6916G用)



1	01	131-67853	THREAD STANDING DEVICE ASM.	イトタテソウチ(クミ)	1
2	02	131-68752	THREAD STANDING DEVICE ASM.	イトタテソウチ(クミ)	1
3		131-68505	THREAD STANDING ARM SUPPORT B	イトタテウデ' ササEB	(1)
4		131-68802	THREAD STANDING ARM ,LONG	イトタテウデ' チョウ	(2)
5		229-30705	THREAD GUIDE ARM JOINT	イトタテホ' ウシメカナク	(6)
6		229-31406	THREAD STANDING ROD RUBBER CAP	イトタテホ' ウホコ' コ' A	(1)
7		229-30408	THREAD STANDING ROD, UPPER	イトタテホ' ウ(ウエ)	(1)
8		229-31307	THREAD STANDING ROD JOINT	イトタテホ' ウツキ' テ	(1)
9		131-67903	THREAD STANDING THREAD GUIDE	イトタテイトアンナイ	(1)
10		131-68000	THREAD GUIDE BASE, LOWER	イトタテイトアンナイ(シタ)タ' イ	(1)
11		131-68109	THREAD GUIDE ARM BASE	イトタテイトアンナイウデ'	(1)
12		131-68208	THREAD GUIDE ARM BASE	イトタテイトアンナイウデ' タ' イ	(1)
13		229-30309	THREAD STANDING ROD, LOWER	イトタテホ' ウ(シタ)	(1)
14		229-31109	SPOOL RETAINER	イトマキフレト' メ	(5)
15		229-31000	SPOOL PIN	イトマキウケホ' ウ	(5)
16		229-30903	SPOOL REST CUSHION	イトマキウケサ' ラククッション	(5)
17		229-30804	SPOOL REST	イトマキウケサ' ラ	(5)
18		131-68406	THREAD STANDING ARM SUPPORT A	イトタテウデ' ササEA	(1)
19		131-68950	THREAD STANDING ARM A ASM.	イトタテウデ' Aクミ	(1)
20		SM-6061610-SC	SCREW M6 L=16	ヒラコネジ' M6 L=15	(6)
21		SM-4051405-SE	SCREW M5 L=14	ナハ' コネジ' M5 L=14	(2)
22		NM-6050001-SE	NUT M5	ロツカクナツト M5	(2)
23		SM-4041001-SC	SCREW M4X0.7 L=10	ナハ' コネジ' M4X0.7 L=10	(2)
24		NM-6040002-SE	NUT M4X0.7	ロツカクナツト M4X0.7 2シユ	(2)
25		SM-4041201-SC	SCREW M4 L=12	ナハ' コネジ' M4 L=12	(1)
26		SM-4042001-SC	SCREW M4 X 20	ナハ' コネジ' M4X0.7 L=20	(1)
27		NM-6040002-SE	NUT M4X0.7	ロツカクナツト M4X0.7 2シユ	(2)
28		WP-1612616-SE	WASHER 16X30X2.6	ヒラサ' ガ' ネ	(2)
29		WS-1643202-KR	SPRING WASHER	ハ' ネサ' ガ' ネ 16.4X26.6X3.2	(1)
30		NM-6160511-SE	NUT M16X1.5	ロツカクナツト M16X1.5 1シユ	(1)
31		NM-6050001-SE	NUT M5	ロツカクナツト M5	(5)
32		WS-0510002-KN	SPRING WASHER	ハ' ネサ' ガ' ネ 5.1X9.2X1.3	(5)
33		SK-3382001-SE	SCREW D=3.8 L=20	マルモクネジ' D=3.8 L=20	(2)
34		SM-4061201-SE	SCREW M6 L=12	ナハ' コネジ' M6 L=12	(2)
35		NM-6060001-SE	NUT M6	ロツカクナツト M6 1シユ	(2)
36		131-68901	THREAD STANDING ARM A	イトタテウデ' A	(1)
37		131-68851	THREAD STANDING ARM ASM. ,LONG	イトタテウデ' (チョウ)クミ	(2)

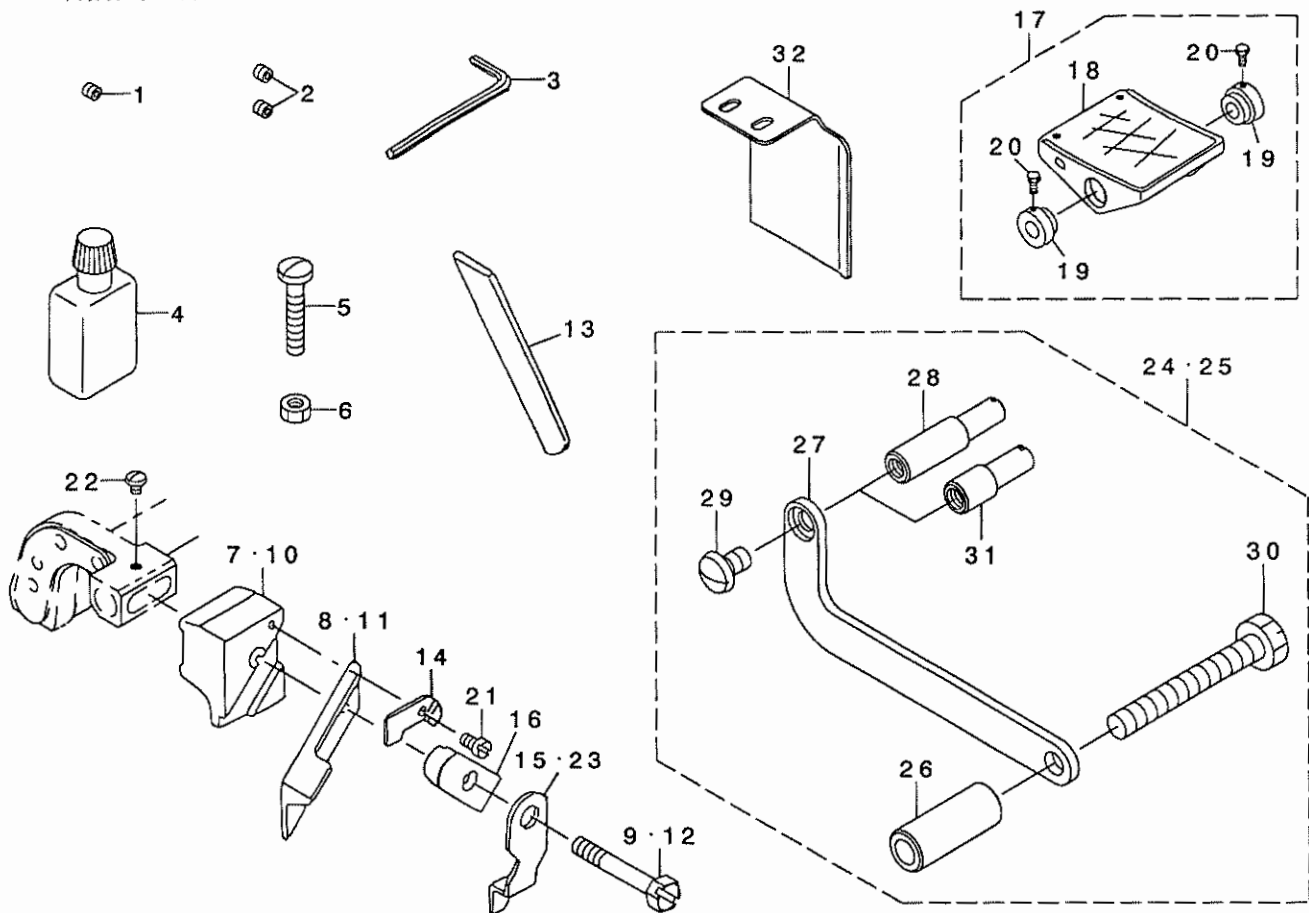
NOTE (注記)

01...FOR JE
02...EXCEPT JE

JE用
JEは除く

21. SPECIAL ORDER PARTS COMPONENTS

特別注文部品関係

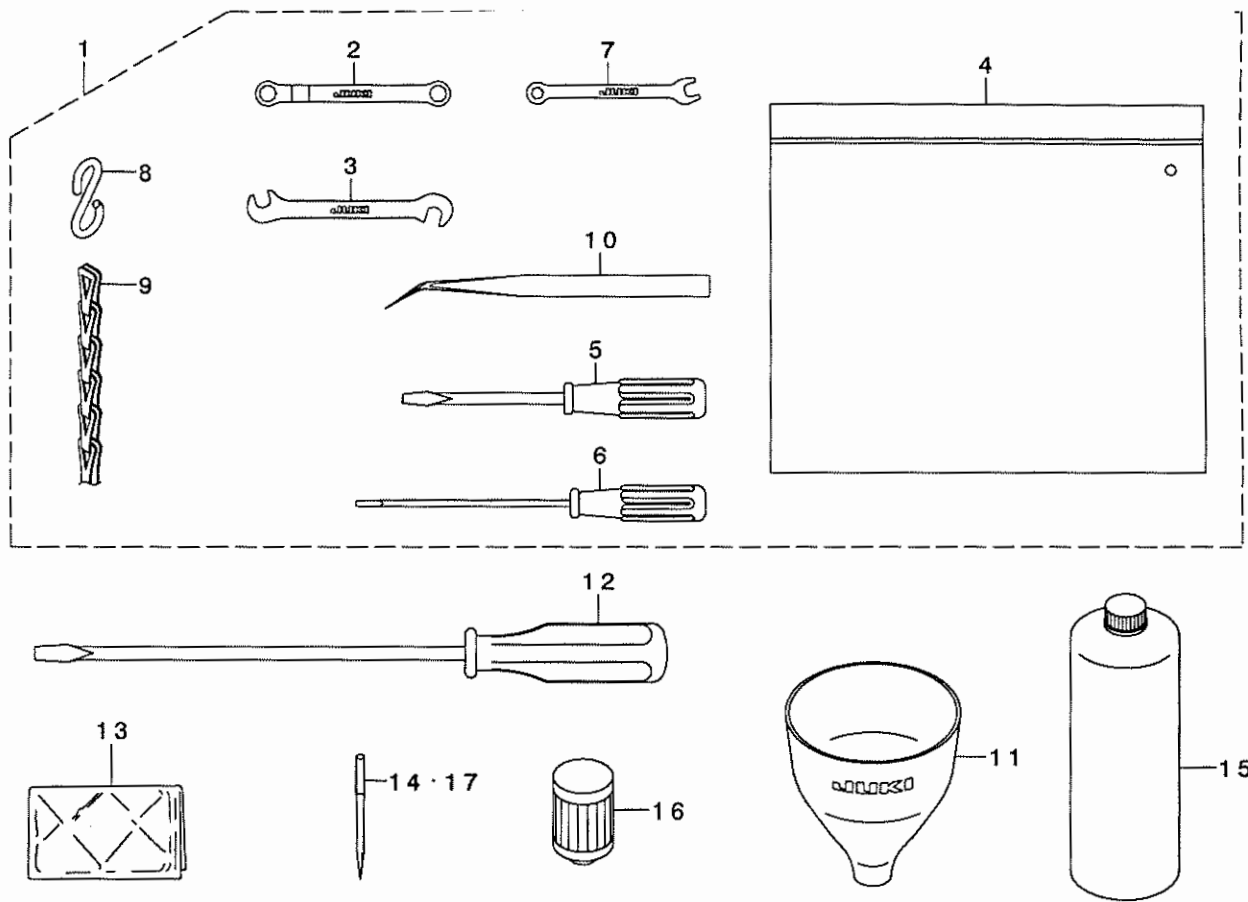


REF. NO	NOTE	PART NO.	DESCRIPTION	とよみ	Qty
1	01	SS-8080322-TP	SCREW 1/8-44 L=3.2	トメネジ 1/8-44 L=3.2	1
2	02	SS-8080322-TP	SCREW 1/8-44 L=3.2	トメネジ 1/8-44 L=3.2	2
3		B9112-804-000	SPANNER	ハリトメネジ スパナ	1
4		E9135-123-0B0	SILICON OIL LUBRICANT ASM. (30)	エスレヨ-キ (30CC)	1
5	06	SS-7092110-TP	SCREW 9/64-40 L=21	マシヒラネジ 9/64-40 L=21	1
6	06	NS-6090310-SP	NUT 9/64-40	ロツカクネ 9/64-40	1
7	03	115-98000	UPPER KNIFE SUPPORT	ウツメスチエ	1
8	04	115-65900	UPPER KNIFE	ウツメス	1
9	03	SS-9111610-SP	SCREW 11/64-40 L=16	ロツカクネ 11/64-40 L=16	1
10	06	115-65405	UPPER KNIFE SUPPORT	ウツメスチエ	1
11	05	B4111-804-00E	UPPER KNIFE	チヨ-コ- ナミカ カツメス	1
12	06	SS-9112420-TP	SCREW 11/64-40 L=24	ロツカクネ 11/64-40 L=24	1
13		120-05302	SINTERED LOWER KNIFE	チヨコウツメス	1
14		115-65702	WASHER	ウツメスチエ タガネ	1
15	04	115-65603	UPPER KNIFE COVER	ウツメスカハ-	1
16		115-65504	UPPER KNIFE PRESSER PLATE	ウツメスチエ	1
17		119-65753	PEDAL ASM.	ハダネ (クミ)	1
18		119-65704	PEDAL	ハダネ	(1)
19		119-65803	PEDAL THRUST COLLAR	ハダネチエウチ	(2)
20		SM-9061203-SE	SCREW M6 L=12	ロツカクネ 11/64 L=12	(2)
21		SS-4060310-SP	SCREW 3/32-56 L=2.5	ナハネジ 3/32-56 L=2.5	1
22		SS-4060310-SP	SCREW 3/32-56 L=2.5	ナハネジ 3/32-56 L=2.5	1
23	05	118-48405	UPPER KNIFE COVER	ウツメスカハ-	1
24	07	400-11755	SYNCHRONIZER TURN STOPPER ASM.	ツクロナイザ-マツリトメクミ	1
25		400-25294	SYNCHRONIZER STOPPER ASM.	ツクロナイザ-マツリトメクミ(SY-1)	1
26		400-11758	SYNCHRONIZER BASE COLLAR	ツクロナイザベースカネ	(1)
27		400-11757	SYNCHRONIZER STOPPER BASE	ツクロナイザ-マツリトメクミ	(1)
28		400-22255	SYNCHRONIZER STOPPER	ツクロナイザ-ストップハ-	(1)
29		SS-5120810-SP	SCREW	ハ-イントネジ	(1)
30		SS-9154540-SP	SCREW 15/64-28 L=45	ロツカクネ 15/64-28 L=45	(1)
31	07	400-11756	SYNCHRONIZER STOPPER	ツクロナイザ-マ	(1)
32		400-36778	V-BELT SLIDER	ハ-トスライダ-	1

NOTE (注記)

01... FOR MO-6904G
 02... FOR MO-6914G, MO-6916G
 03... FOR MO-6904G, MO-6914G
 04... FOR MO-6904G, MO-6916G
 05... FOR MO-6914G
 06... FOR MO-6916G
 07... FOR FOR SC-380

MO-6904G用
 MO-6914G, MO-6916G用
 MO-6904G, MO-6914G用
 MO-6904G, MO-6916G用
 MO-6914G用
 MO-6916G用
 SC-380用



REF. NO	NOTE	PART NO.	DESCRIPTION	キ ャ ン ン	Qty
1		131-60858	ACCESSORIE BAG ASM.	フツ クヒンハ ック (クミ)	1
2		131-60007	RING SPANNER	メカ ネレンチ(7X7)	(1)
3		131-60205	PIN SPANNER	シュオクリウテ ビ ンスハ ナ	(1)
4		229-32800	ACCESSORIE BAG	フツ クヒンハ ック	(1)
5		229-33105	SCREW DRIVER, MIDDLE	ト ライハ - (チュウ)	(1)
6		123-47308	SCREW DRIVER (SMALL)	ト ライハ - (ショウ)	(1)
7		131-60106	SPANNER (5X6)	スハ ナ(5X6)	(1)
8		131-60304	S SHAPED HOOK	スカ タカナク	(2)
9		131-60403	CHAIN	クサリ	(1)
10		122-88403	TWEEZERS	ビ ンセット	(1)
11		131-60601	FUNNEL	ジ ョーゴ	1
12		229-33006	SCREW DRIVER, LARGE	ト ライハ - (ダイ)	1
13	*	400-48535	HEAD COVER	トウア カハ -	1
14	01	MDO-500S2104	NEEDLE DOX5 S #21S-4	ハリ DOX5(スケイツ ヨウ) #21S-4	1
15		MML-018900CA	JUKI MACHINE OIL 18	JUKI MACHINE OIL 18	1
16		131-42500	CARTRIDGE FILTER	カートリッジ フィルタ	1
17	02	MDO-500S1804	NEEDLE DOX5 S #18S-4	ハリ DOX5(スケイツ ヨウ) #18S-4	1
NOTE (注記)			01....FOR MO-6904G, MO-6916G	MO-6904G, MO-6916G用	
			02....FOR MO-6914G	MO-6914G用	

品番	頁	REF NO	品番	頁	REF NO	品番	頁	REF NO	品番	頁	REF NO
BP-3000001-OR	26	24	NM-6060003-SC	16	25	SM-4042001-SC	32	25	SS-5090610-SP	27	11
BP-3000001-OR	26	62	NM-6080001-SE	30	9	SM-4042001-SC	34	26	SS-5090610-SP	28	23
B1215-804-000	6	21	NM-6080001-SE	30	21	SM-4050855-SP	6	7	SS-5110710-SP	4	31
B1422-804-A00	14	37	NM-6080600-SM	28	29	SM-4050855-SP	20	38	SS-5110710-SP	27	17
B1422-804-B00	14	38	NM-6080721-SE	30	32	SM-4050855-SP	26	28	SS-5110710-SP	28	3
B1422-804-C00	14	39	NM-6160511-SE	32	29	SM-4051055-SP	22	8	SS-5110710-SP	28	38
B1422-804-D00	14	40	NM-6160511-SE	34	30	SM-4051255-SP	4	7	SS-5120810-SP	35	29
B1422-804-E00	14	41	NS-6090310-SN	2	5	SM-4051255-SP	12	25	SS-5150510-SP	20	44
B1508-804-000	18	8	NS-6090310-SP	23	38	SM-4051405-SE	32	20	SS-6060210-SP	18	17
B1508-804-000	18	21	NS-6090310-SP	27	12	SM-4051405-SE	34	21	SS-6060340-SP	18	10
B1510-814-000	18	24	NS-6090310-SP	28	24	SM-4051601-SC	26	35	SS-6060340-SP	18	36
B1511-814-000	18	18	NS-6090310-SP	35	6	SM-4060801-SE	26	65	SS-6060440-TP	14	1
B1514-816-000	18	34	NS-6110310-SP	26	32	SM-4061201-SE	32	33	SS-6060440-TP	18	23
B2119-816-A00	15	27	NS-6110310-SP	26	52	SM-4061201-SE	34	34	SS-6080320-SP	10	15
B2119-816-B00	15	28	NS-6110420-SP	2	46	SM-6040600-SP	12	22	SS-6080340-SP	12	78
B2119-816-C00	15	29	NS-6110420-SP	16	26	SM-6051202-TP	10	34	SS-6080340-SP	16	17
B2119-816-D00	15	30	NS-6110420-SP	20	20	SM-6051202-TP	12	55	SS-6080410-SP	12	53
B2119-816-E00	15	31	NS-6240630-SE	27	23	SM-6051202-TP	15	2	SS-6080410-SP	14	28
B2202-816-000	20	33	NS-6240630-SE	28	40	SM-6051202-TP	15	14	SS-6080720-SP	8	23
B2530-704-000	14	56	NS-6620320-SP	10	40	SM-6051202-TP	14	17	SS-6081210-TP	6	48
B3534-352-000	26	7	NS-6680410-SP	4	27	SM-6061200-SP	16	27	SS-6090420-SP	28	11
B4111-804-00E	23	29				SM-6061202-TP	6	33	SS-6090620-TP	12	8
B4111-804-00E	35	11	PS-0200052-KH	20	22	SM-6061202-TP	6	37	SS-6090620-TP	14	44
B7114-012-OA0	30	25	PS-0200062-KH	15	32	SM-6061402-TP	8	3	SS-6090630-TP	14	14
B8151-771-OA0	30	27	PS-0300062-KH	14	18	SM-6061402-TP	8	8	SS-6090630-TP	14	15
B8152-771-000	30	39	PS-0300142-KH	16	16	SM-6061402-TP	10	7	SS-6090630-TP	27	27
B8153-771-000	30	8				SM-6061402-TP	23	3	SS-6090630-TP	28	37
B8153-771-000	30	20	RE-0300000-KO	12	37	SM-6061610-SC	32	19	SS-6090670-TP	8	37
B8153-771-000	30	40	RE-0300000-KO	16	47	SM-6061610-SC	34	20	SS-6090670-TP	18	6
B9112-804-000	35	3	RE-0500000-KO	12	41	SM-6061802-TP	26	21	SS-6090670-TP	18	16
B9135-123-OB0	35	4	R4300-J6F-L00	22	1	SM-8040302-TP	2	39	SS-6090670-TP	18	35
			R4306-J6H-J00	22	2	SM-8040402-TP	16	38	SS-6090810-SP	26	14
			R4612-J6H-L00	22	3	SM-8050402-TP	15	36	SS-6110610-TP	22	6
CM-3002000-A1	4	17				SM-8050412-TP	16	30	SS-6110610-TP	22	17
CM-3002000-01	2	40	SB-1100003-00	6	22	SM-8050412-TP	26	5	SS-6110710-TP	15	38
CM-3002001-B1	4	36	SD-0600341-TP	20	36	SM-8050502-TP	26	42	SS-6110710-TP	16	5
CM-6001001-01	4	46	SD-0640241-SP	16	15	SM-8050602-TP	15	35	SS-6111040-SP	23	8
CQ-2000000-00	8	44	SD-0720271-SP	12	59	SM-9061203-SE	30	34	SS-6111440-SP	2	47
CQ-2020000-00	8	58	SD-0720803-TH	15	33	SM-9061203-SE	35	20	SS-6111610-SP	23	10
CQ-2020000-00	14	53	SK-2351600-SC	27	18	SM-9082023-SE	30	28	SS-6121020-SP	16	40
CQ-2020000-00	26	50	SK-2351600-SC	27	24	SM-9082513-CF	28	28	SS-6121020-SP	26	46
CQ-2520000-00	8	60	SK-2351600-SC	28	4	SQ-0000451-MZ	26	63	SS-6121220-TP	10	4
CS-111101H-SH	23	21	SK-3311500-SC	27	25	SQ-1110401-MZ	26	15	SS-6151440-SP	22	47
CS-1111019-SH	23	22	SK-3311500-SC	28	35	SQ-1110451-MZ	26	31	SS-6661110-SP	12	46
			SK-3382001-SE	32	32	SQ-1110451-MZ	26	36	SS-7060310-SP	12	12
D8113-555-B00	30	7	SK-3382001-SE	34	33	SQ-1110451-MZ	26	53	SS-7060310-SP	26	49
D8113-555-B00	30	19	SK-3412001-SE	4	40	SQ-1150441-SD	26	64	SS-7060510-SP	18	3
D8113-555-B00	30	33	SK-3513200-SC	27	26	SQ-1150451-MZ	26	37	SS-7060510-SP	22	43
D8204-555-D00	27	22	SK-3513200-SC	28	31	SQ-1150454-SD	26	26	SS-7060610-SP	14	54
D8204-555-D00	28	34	SL-9061291-SE	30	12	SS-1060610-SP	12	20	SS-7080520-SP	18	7
EA-9500B01-00	8	21	SL-9061291-SE	30	24	SS-2090520-SL	2	4	SS-7080520-SP	18	20
			SL-9082091-SE	30	10	SS-2110910-SL	22	4	SS-7080520-SP	18	25
GPF-06060000	30	3	SL-9082091-SE	30	22	SS-3090610-SP	2	6	SS-7090510-SP	22	42
GPF-06060000	30	15	SM-1040801-SC	2	10	SS-3090610-SP	14	32	SS-7090530-SP	2	20
GPF-06070000	30	4	SM-1040801-SC	4	4	SS-3090610-SP	14	51	SS-7090610-SP	2	22
GPF-06070000	30	16	SM-1040801-SC	4	13	SS-4060310-SP	23	35	SS-7090610-SP	22	44
GPF-06080000	30	5	SM-4030455-SP	12	16	SS-4060310-SP	23	36	SS-7090610-SP	24	10
GPF-06080000	30	17	SM-4040655-SP	2	31	SS-4060310-SP	35	21	SS-7090610-SP	24	20
			SM-4040655-SP	14	30	SS-4060310-SP	35	22	SS-7090611-SL	4	34
MDO-500S1800	8	25	SM-4040855-SP	2	9	SS-4080620-TP	12	72	SS-7090710-SP	22	25
MDO-500S1804	36	17	SM-4040855-SP	2	43	SS-4090415-SP	20	39	SS-7090850-SP	14	26
MDO-500S2100	8	53	SM-4040855-SP	4	3	SS-4090415-SP	20	40	SS-7091410-SP	2	33
MDO-500S2100	8	66	SM-4040855-SP	4	14	SS-4090415-SP	20	41	SS-7092110-TP	23	37
MDO-500S2104	36	14	SM-4040855-SP	6	26	SS-4090415-SP	20	42	SS-7092110-TP	35	5
MML-018900CA	36	15	SM-4040855-SP	8	32	SS-4090515-SP	12	27	SS-7110510-SP	2	27
			SM-4040855-SP	8	41	SS-4090615-SP	14	13	SS-7110510-SP	16	14
NM-6040002-SE	32	23	SM-4040855-SP	12	15	SS-4091015-SP	2	14	SS-7110710-SL	20	23
NM-6040002-SE	32	26	SM-4040855-SP	12	35	SS-4091015-SP	24	13	SS-7110710-SP	2	29
NM-6040002-SE	34	24	SM-4040855-SP	24	5	SS-4091015-SP	24	23	SS-7110720-SP	22	13
NM-6040002-SE	34	27	SM-4041001-SC	32	22	SS-4110515-SP	8	33	SS-7110720-TP	15	39
NM-6050001-SE	32	21	SM-4041001-SC	34	23	SS-4110515-SP	20	43	SS-7110840-SP	6	45
NM-6050001-SE	32	30	SM-4041055-SP	2	17	SS-4110615-SP	20	24	SS-7110840-SP	6	46
NM-6050001-SE	34	22	SM-4041055-SP	12	60	SS-4112215-SP	26	13	SS-7110840-SP	14	34
NM-6050001-SE	34	31	SM-4041201-SC	32	24	SS-4120615-SP	2	12	SS-7110840-SP	14	36
NM-6060001-SE	32	34	SM-4041201-SC	34	25	SS-4151215-SP	4	18	SS-7110840-SP	16	28
NM-6060001-SE	34	35	SM-4041455-SN	10	27	SS-5080212-TP	6	3	SS-7110840-SP	22	9

PART NO		PAGE NO		PART NO		PAGE NO		PART NO		PAGE NO	
品番	頁	NO	品番	頁	NO	品番	頁	NO	品番	頁	NO
131-11208	8	34	131-28103	15	16	131-56302	28	7	132-00704	2	7
131-11307	8	35	131-28707	20	30	131-56500	27	14	132-00803	2	8
131-15001	16	1	131-29101	20	34	131-60007	36	2	132-00902	12	77
131-15100	16	2	131-29259	20	31	131-60106	36	7	132-01009	4	12
131-15209	16	4	131-29309	14	21	131-60205	36	3	132-01108	4	28
131-15258	16	3	131-29309	15	7	131-60304	36	8	132-01207	4	33
131-15407	16	8	131-31800	14	46	131-60403	36	9	132-01306	4	32
131-15753	16	9	131-32501	14	20	131-60601	36	11	132-01405	4	16
131-15803	16	10	131-32550	14	19	131-60700	4	43	132-01454	4	15
131-15902	16	11	131-32600	14	23	131-60858	36	1	132-01504	2	41
131-16009	16	12	131-37559	20	2	131-60908	27	2	132-01603	2	42
131-16108	16	13	131-37609	20	15	131-60908	28	2	132-04003	4	35
131-16207	16	18	131-37708	20	10	131-61005	27	1	132-05406	6	19
131-16306	16	20	131-37807	20	7	131-61005	28	1	132-05505	6	2
131-16405	16	22	131-37906	20	16	131-61153	27	3	132-05554	6	1
131-16504	16	23	131-38003	20	19	131-61153	28	26	132-07600	8	19
131-16603	16	24	131-38102	20	17	131-62557	24	6	132-07709	8	18
131-16702	18	2	131-38201	20	18	131-62565	24	7	132-07808	8	20
131-16801	16	7	131-38201	20	47	131-62573	24	8	132-07907	8	7
131-16900	16	21	131-38359	20	3	131-62805	24	9	132-07956	8	6
131-17007	16	19	131-38409	20	11	131-62805	24	19	132-08004	8	68
131-17106	16	34	131-38508	20	6	131-62904	24	11	132-08103	8	69
131-18054	10	1	131-38656	20	4	131-62904	24	21	132-08459	8	42
131-18708	10	16	131-38706	20	12	131-63001	24	12	132-08509	8	43
131-19300	10	14	131-38805	20	8	131-63001	24	22	132-08608	8	47
131-19409	10	23	131-38904	20	14	131-63159	24	16	132-08707	8	30
131-19607	10	25	131-39555	20	46	131-63167	24	17	132-08806	8	28
131-19706	10	39	131-39605	20	49	131-63175	24	18	132-08905	8	29
131-19805	10	42	131-39704	20	52	131-63456	24	1	132-09101	8	9
131-19904	10	33	131-39803	20	51	131-63803	24	2	132-09200	8	10
131-19953	10	32	131-39902	20	50	131-63902	24	3	132-09309	8	11
131-20001	10	41	131-40009	20	48	131-67754	32	1	132-09408	8	12
131-20506	10	2	131-40108	20	13	131-67853	34	1	132-09507	8	13
131-20605	10	3	131-40207	20	9	131-67903	32	9	132-09606	8	14
131-20803	12	33	131-40355	20	5	131-67903	34	9	132-10109	8	17
131-20902	12	29	131-42500	26	25	131-68000	32	10	132-10158	8	16
131-21009	12	31	131-42500	36	16	131-68000	34	10	132-10208	8	38
131-21058	12	30	131-42609	8	48	131-68109	32	11	132-10307	8	39
131-21108	12	75	131-42609	26	38	131-68109	34	11	132-12709	16	35
131-21207	12	43	131-42955	26	33	131-68208	32	12	132-12808	16	41
131-21256	12	42	131-43300	26	29	131-68208	34	12	132-12915	16	43
131-21306	12	40	131-43417	26	43	131-68406	32	18	132-13012	12	38
131-21405	12	26	131-43508	26	44	131-68406	34	18	132-13012	16	42
131-21603	12	49	131-43706	26	48	131-68505	32	3	132-13301	16	39
131-21900	12	45	131-43805	26	27	131-68505	34	3	132-15108	12	2
131-22007	8	49	131-44001	26	30	131-68752	34	2	132-15157	12	1
131-22007	10	35	131-44100	26	39	131-68802	32	4	132-15207	12	3
131-22007	23	13	131-44209	26	40	131-68802	34	4	132-15306	12	4
131-22106	8	50	131-47400	23	7	131-68851	32	2	132-15405	12	5
131-22106	10	36	131-47509	23	2	131-68851	34	37	132-15504	12	6
131-22106	23	14	131-47558	23	1	131-68901	34	36	132-15603	12	7
131-22205	8	51	131-50503	23	17	131-68950	34	19	132-15702	12	11
131-22205	10	37	131-50800	23	11	131-70006	4	9	132-15900	12	13
131-22205	23	15	131-50909	23	5	131-70105	4	21	132-16007	12	14
131-22304	8	52	131-51006	23	6	131-70204	4	11	132-16106	12	19
131-22304	10	38	131-51105	22	48	131-70204	12	34	132-16205	12	21
131-22304	23	16	131-51303	23	4	131-70303	6	14	132-16304	12	23
131-22502	10	13	131-55007	27	15	131-70402	16	36	132-16601	10	28
131-22700	12	18	131-55106	28	17	131-70402	16	37	132-16700	10	29
131-22809	12	24	131-55205	28	18	131-70501	12	48	132-16809	10	26
131-23302	12	39	131-55304	28	27	131-70600	14	16	132-17104	12	17
131-23302	16	44	131-55403	27	13	131-70808	26	34	132-17351	12	47
131-26008	15	4	131-55403	28	16	131-71004	4	22	132-17401	12	57
131-26206	15	10	131-55502	27	10	131-72507	10	11	132-17500	12	58
131-26305	15	11	131-55502	28	22	131-72556	10	10	132-17708	12	36
131-26354	15	9	131-55601	27	8	131-72705	8	55	132-17807	10	5
131-26503	15	19	131-55601	28	20	131-72754	8	54	132-17906	10	31
131-26602	15	20	131-55700	27	9	131-72804	14	48	132-18003	12	54
131-26701	15	21	131-55700	28	21	131-72804	14	58	132-18052	12	50
131-26800	15	22	131-55759	27	7	131-72853	14	47	132-18102	12	56
131-26909	15	3	131-55759	28	19	131-72853	14	57	132-20009	15	15
131-27006	15	17	131-55858	28	5	131-72903	2	38	132-20108	15	34
131-27204	15	23	131-55908	28	8	132-00209	4	1	132-21304	14	8
131-27303	15	24	131-56005	28	9	132-00308	4	2	132-21403	14	60
131-27402	15	25	131-56104	28	10	132-00407	4	5	132-21502	14	61
131-27501	15	26	131-56203	28	6	132-00605	4	6	132-21601	14	62

JUKI®

JUKI CORPORATION

JUKI 株式会社

お問い合わせ、ご相談は
To order or for further
information,
please contact: