

1-Needle, Overdging Industrial Sewing Machine

超高速一本針オーバーロックミシン

MO-6904S-0E4

2-Needle, Overdging Industrial Sewing Machine

超高速一本針オーバーロックミシン

MO-6914S-BE6

Safety Stitch Industrial Sewing Machine

超高速安全縫ミシン

MO-6916S-DE4

PARTS LIST

HOW TO MAKE USE OF THIS PARTS LIST

1. As to "#01" and "#02" refer to the "Note" given at the bottom of the respective pages.
2. Codes on the "Qty" column
 - Each numeral indicates the number of parts required.
 - "0.1" and "2.5" indicate the length (in meters) of the respective parts.
3. Parentheses mean that the corresponding part is a subpart that constructs an assembly part.
4. Dotted lines on the Figures indicate assembly parts.

パーツリストご利用に際して

1. リストページの#01、#02等の印は、ページ下の"注記"の説明をご参照下さい。
2. 数量欄の数字は、個数を表し、0.1、2.5等の数値は、長さ(単位メートル)を表します。
3. 数量欄の()は、組部品を構成している子部品であることを意味します。
4. イラストページの-----枠は、組構成であることを意味します。

CONTENTS

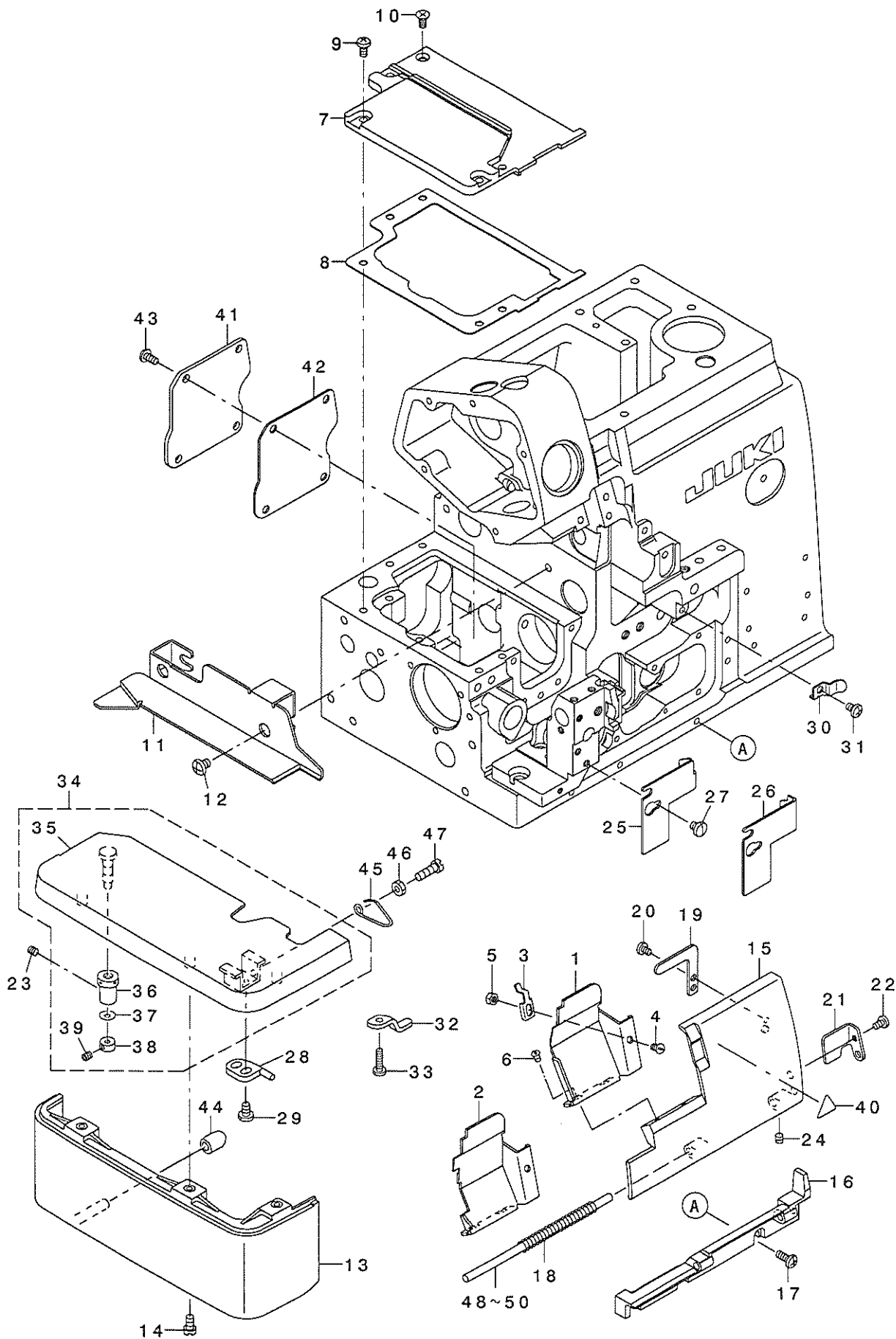
目 次

1. MISCELLANEOUS COVER COMPONENTS (1)	1
外装関係 (1)	
2. MISCELLANEOUS COVER COMPONENTS (2)	3
外装関係 (2)	
3. CRANKSHAFT COMPONENTS	5
主軸関係	
4. NEEDLE DRIVING SHAFT COMPONENTS	7
針駆動軸関係	
5. FEED MECHANISM COMPONENTS (1)	9
送り関係 (1)	
6. FEED MECHANISM COMPONENTS (2)	11
送り関係 (2)	
7. UPPER & LOWER LOOPER COMPONENTS	13
上ルーバ、下ルーバ関係	
8. CHAIN LOOPER COMPONENTS (FOR MO-6916S)	15
二重環ルーバ関係(MO-6916S用)	
9. PRESSER FOOT COMPONENTS (1)	16
押さえ関係 (1)	
10. PRESSER FOOT COMPONENTS (2)	17
押さえ関係 (2)	
11. THREAD TENSION COMPONENTS	19
糸調子関係	
12. LOWER KNIFE COMPONENTS	21
下メス関係	
13. UPPER KNIFE COMPONENTS	23
上メス関係	
14. NEEDLE COOLING MECHANISM COMPONENTS	24
針冷却装置関係	
15. LUBRICATION MECHANISM COMPONENTS	25
給油装置関係	
16. SEMI-SUNKEN TYPE TABLE COMPONENTS	27
卓上式テーブル関係	
17. FULLY-SUNKEN TYPE TABLE COMPONENTS	28
全沈式テーブル関係	
18. STAND COMPONENTS (Z・T)	29
脚関係 (Z・T)	
19. THREAD STAND COMPONENTS (FOR MO-6904S,MO-6914S)	31
糸立装置関係(MO-6904S,MO-6914S用)	
20. THREAD STAND COMPONENTS (MO-6904S,MO-6914S SPECIAL ORDER PARTS)	33
糸立装置関係(MO-6904S,MO-6914S 特別注文部品)	

21. THREAD STAND COMPONENTS (FOR MO-6916S)	35
系立装置関係(MO-6916S用)	
22. THREAD STAND COMPONENTS (MO-6916S SPECIAL ORDER PARTS)	37
系立装置関係(MO-6916S 特別注文部品)	
23. SPECIAL ORDER PARTS COMPONENTS	39
特別注文部品関係	
24. ACCESSORIES PARTS COMPONENTS	41
付属品関係	
NUMERICAL INDEX OF PARTS	42
索引	

1. MISCELLANEOUS COVER COMPONENTS (1)

外装関係 (1)

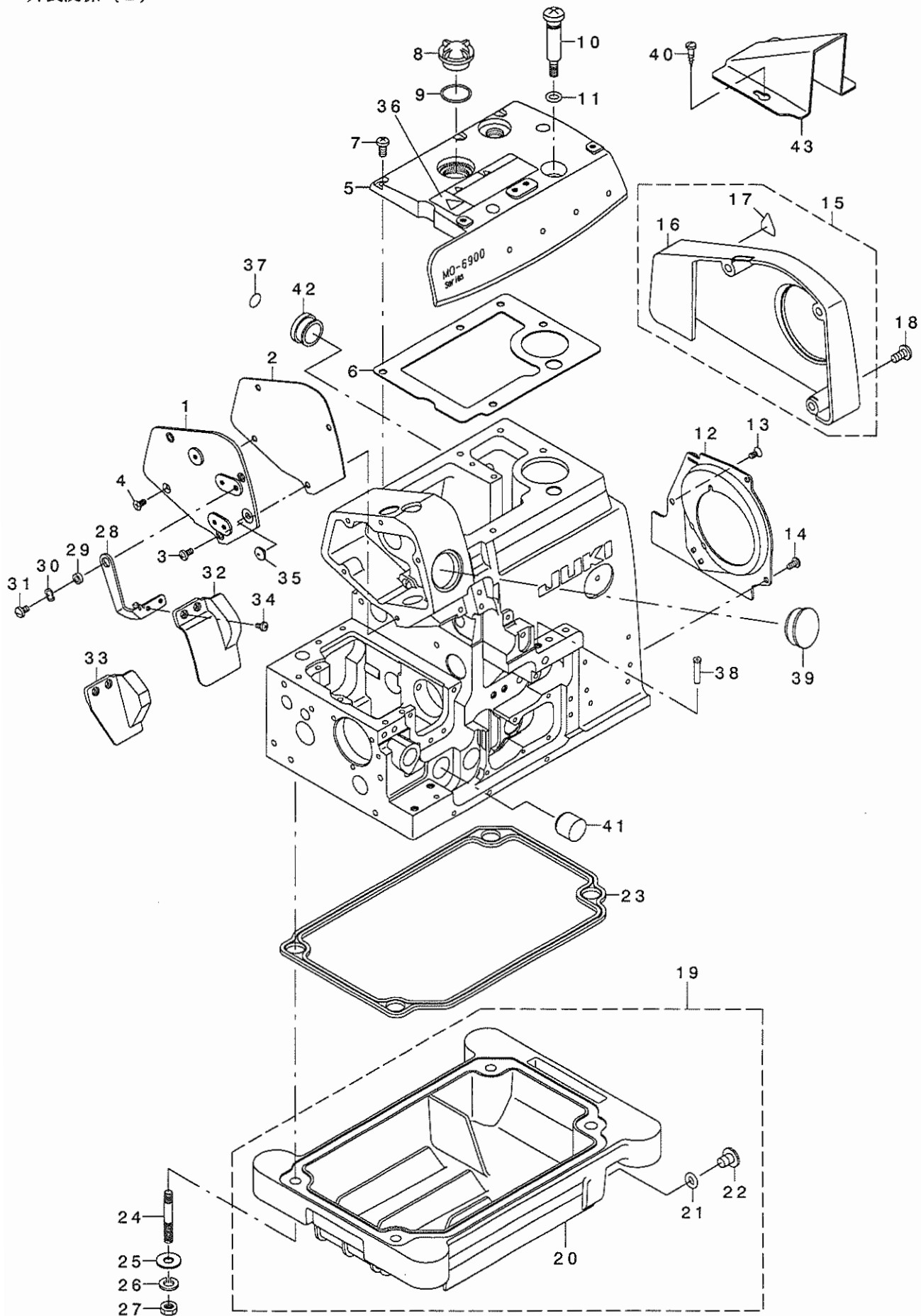


REF. NO	NOTE	PART NO.	DESCRIPTION	ヒョウメ	Qty
1	#01	121-47203	CLOTH WASTE COVER	ヌノクス カハ -	1
2	#02	121-47807	CLOTH WASTE COVER	ヌノクス カハ -	1
3		131-02405	CROTH WASTE COVER STOPPER	ヌノクス カハ - ストツハ -	1
4		SS-2090520-SL	SCREW 9/64-40 L=5	マルサラネジ 9/64-40 L=5	1
5		NS-6090310-SN	NUT 9/64-40	ロツカクナツト 9/64-40	1
6		SS-3090610-SP	SCREW 9/64-40 L=6	マルネジ 9/64-40 L=6	2
7		132-00704	FEED MECHANISM COVER	オクリフタ	1
8		132-00803	FEED MECHANISM COVER GASKET	オクリフタハ ッキン	1
9		SM-4040855-SP	SCREW	ナハ ネジ	4
10		SM-1040801-SC	SCREW M4X0.7 L=8	サラコネジ M4X0.7 L=8	1
11		123-42101	CLOTH BASE SIDE COVER	ヌノタ イヨコカハ -	1
12		SS-4120615-SP	SCREW 3/16-28 L=6	ナハ ネジ 3/16-28 L=6	2
13		131-03809	CLOTH BASE COVER	ヌノタ イカハ -	1
14		SS-4091015-SP	SCREW 9/64-40 L=10	ナハ ネジ 9/64-40 L=10	2
15		131-00904	LOOPER COVER	ル-ハ -カハ -	1
16		131-00805	LOOPER COVER BRACKET	ル-ハ -カハ -ウケタ イ	1
17		SM-4041055-SP	SCREW M4 L=10	ナハ ネジ M4 L=10	3
18		131-01209	LOOPER COVER SPRING	ル-ハ -カハ -ハ ネ	1
19		131-01407	LOOPER COVER PRESSER PLATE	ル-ハ -カハ -オサエイタ	1
20		SS-7090530-SP	SCREW 9/64-40 L= 4.5	マルヒラネジ 9/64-40 L=4.5	1
21		131-01001	LOOPER COVER GUIDE PLATE	ル-ハ -カハ -カ イト イタ	1
22		SS-7090610-SP	SCREW 9/64-40 L=6	マルヒラネジ 9/64-40 L=6	1
23		SS-8110410-TP	SCREW 11/64-40 L= 3.5	トメネジ 11/64-40 L=3.5	1
24		SS-8110410-TP	SCREW 11/64-40 L= 3.5	トメネジ 11/64-40 L=3.5	1
25	#01	131-01506	CLOTH WASTE COVER , LEFT	ヌノクス カハ -ヒタ リ	1
26	#02	131-01605	CLOTH WASTE COVER , LEFT	ヌノクス カハ -ヒタ リ	1
27		SS-7110510-SP	SCREW 11/64-40 L=5	マルヒラネジ 11/64-40 L= 5	2
28		121-03305	CLOTH BASE SWITCH-TYPE STOPPER	ヌノタ イ カイハイストツハ -	1
29		SS-7110710-SP	SCREW 11/64-40 L=7	マルヒラネジ 11/64-40 L=7	2
30		131-01308	LOOPER COVER PRESSER SPRING	ル-ハ -カハ -オサエハ ネ	1
31		SM-4040655-SP	SCREW M4 L=6	ナハ コネジ M4 L=6	1
32		131-01803	CROTH BASE SUPPORT PLATE	ヌノタ イササエイタ	1
33		SS-7091410-SP	SCREW 9/64-40 L=13.5	マルヒラネジ 9/64-40 L=13.5	1
34		121-05359	CLOTH BASE ASM.	ヌノタ イケツゴ ウ	1
35		121-02752	CLOTH BASE ASM.	ヌノタ イクミ	(1)
36		115-01301	ECCENTRIC BUSHING	ヌノタ イ ハンジンブ ツシユ	(1)
37		WZ-0420350-KP	DISC SPRING	サラハ ネ	(1)
38		CS-0400671-SD	THRUST HOLDER	スラストウケ	(1)
39		SM-8040302-TP	SETSCREW	トメネジ	(1)
40		CM-3002000-01	ATTENTION SEAL	エビ ケカ チュウイシ-ル(16)	1
41		132-01504	ADJUSTING HOLE COVER	チヨウセツアナフタ	1
42		132-01603	ADJUSTING HOLE COVER GASKET	チヨウセツアナフタハ ッキン	1
43		SM-4040855-SP	SCREW	ナハ ネジ	4
44		131-04302	CLOTH BASE COVER RUBBER PLUG	ヌノタ イカハ -ホ ウジンゴ ム	1
45		131-02207	CLOTH BASE SWITCH-TYPE SPRING	ヌノタ イカイハハ ネ	1
46		NS-6110420-SP	NUT 11/64-40	ロツカクナツト 11/64-40	1
47		SS-6111440-SP	SCREW 11/64-40 L=14.0	ヒラネジ 11/64-40 L=14	1
48	#03	132-40007	LOOPER COVER HINGE SHAFT A	ル-ハ -カハ -ヒンシ シ クA	1
49	#03	132-40106	LOOPER COVER HINGE SHAFT B	ル-ハ -カハ -ヒンシ シ クB	1
50	#03	132-40205	LOOPER COVER HINGE SHAFT C	ル-ハ -カハ -ヒンシ シ クC	1

NOTE (注記) #01...FOR MO-6904S,MO-6914S MO-6904S,MO-6914S用
#02...FOR MO-6916S MO-6916S用
#03...SELECTIVE PARTS 選択部品

2 MISCELLANEOUS COVER COMPONENTS (2)

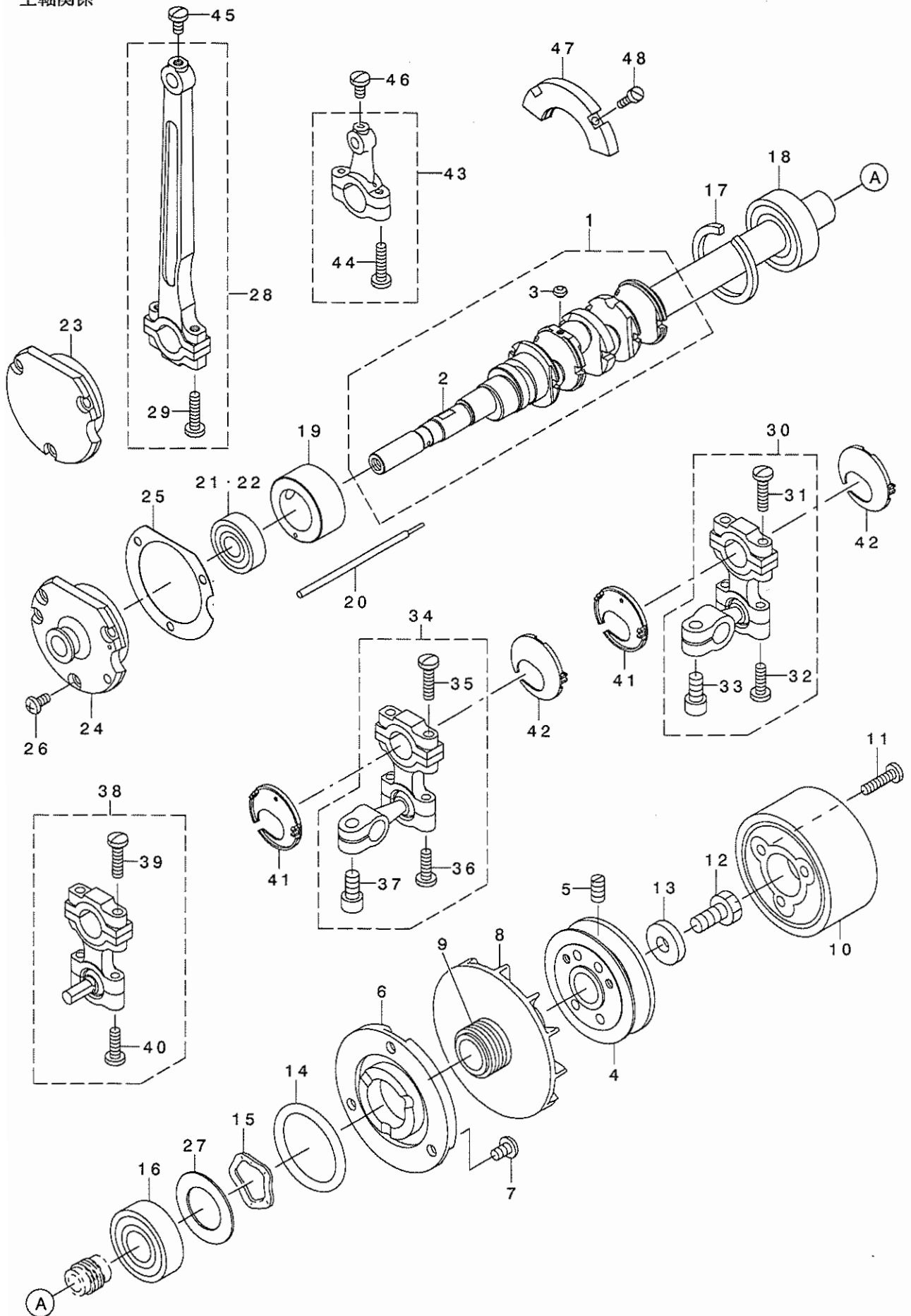
外装関係 (2)



REF. NO	NOTE	PART NO.	DESCRIPTION	ヒソメイ	Qty
1		132-00209	SIDE COVER	ソクメンカハ -	1
2		132-00308	SIDE COVER GASKET	ソクメンカハ -ハ° ッキン	1
3		SM-4040855-SP	SCREW	ナハ° ネジ°	3
4		SM-1040801-SC	SCREW M4X0.7 L=8	サヲコネジ° M4X0.7 L=8	1
5		132-00407	UPPER COVER	ウツカハ -	1
6		132-00605	UPPER COVER GASKET	ウツカハ -ハ° ッキン	1
7		SM-4051255-SP	SCREW M5 L=12.	ナハ° ネジ° M5 L=12	5
8		229-24708	OIL SIGHT WINDOW	アア° ラマト°	1
9		131-70006	RUBBER RING	オリソク°	1
10		131-04500	OIL DRAIN SCREW	フィルタ° シツハイユネジ°	1
11		131-70204	RUBBER RING	オリソク°	1
12		132-01009	COOLING FAN PLATE	レイキヤクファンシタ	1
13		SM-1040801-SC	SCREW M4X0.7 L=8	サヲコネジ° M4X0.7 L=8	1
14		SM-4040855-SP	SCREW	ナハ° ネジ°	2
15		132-01454	BELT COVER ASM.	ハ° ルトカハ° -(クミ)	1
16		132-01405	BELT COVER	ハ° ルトカハ° -	(1)
17		CM-3002000-A1	CAUTION LABEL(16)	マキコミチュウイシ-ル(16)	(1)
18		SS-4151215-SP	SCREW 15/64-28 L=12	ナハ° ネジ° 15/64-28 L=12	3
19		131-02553	OIL RESERVOIR ASM.	アア° ラダ° マルクミ	1
20		131-02504	OIL RESERVOIR	アア° ラダ° マリ	(1)
21		131-70105	RUBBER RING	オリソク°	(1)
22		131-71004	DRAIN SCREW	ハイユネジ°	(1)
23		131-02603	OIL RESERVOIR GASKET	アア° ラダ° マリハ° ッキン	1
24		131-03908	SCREW STUD	シチュウボ° ルト	4
25		WP-0751576-SD	WASHER 7.5X19X1.5	ヒラサ° ガ° ネ 7.5X19X1.5	4
26		WS-0822010-KP	SPRING WASHER 8.2X15X2	ハ° ネサ° ガ° ネ 8.2X15X2	4
27		NS-6680410-SP	NUT 9/32-28	ロツカクナツト 9/32-28	4
28		132-01108	SAFETY PLATE BRACKET	メホコ° カハ° -ダ° イ	1
29		131-04807	SAFETY PLATE BRACKET COLLAR	メホコ° カハ° -ダ° イカラ-	1
30		WZ-0850302-K0	WAVED WASHER 8.5X12.5X0.3	ナミカ° タサ° ガ° ネ 8.5X12.5X0.3	1
31		SS-5110710-SP	SCREW 11/64-40 L=7	トラスネジ° 11/64-40 L=7	1
32	#02	132-01306	SAFETY PLATE	メホコ° カハ° -	1
33	#01	132-01207	SAFETY PLATE	メホコ° カハ° -	1
34		SS-7090611-SL	SCREW 9/64-40 L=6.1	マルヒラネジ° 9/64-40 L=6.1	2
35		132-04003	SAFETY PLATE BUSH	メホコ° カハ° -ア° ッシユ	1
36		CM-3002001-B1	SAFETY LABEL 12	アンセ° ソラハ° ル12	1
37		229-01805	GROUND MARK	グ° ラント° マ-ク	1
38		131-02900	THREAD GUIDE, LARGE	イトミチ(ダ° イ)	2
39		107-53309	WINDOW PLATE RUBBER PLUG	マト° イタトメセン	1
40		SK-3412001-SE	WOOD SCREW D=4.1 L=20	カマトリツケビス	2
41	#01	TA-1871602-R0	RUBBER PLUG	トメセン D=18.7 L=16	1
42		TA-2050805-R0	RUBBER PLUG	トメセン D=20.5 L=8	1
43		131-60700	BELT COVER (B)	ハ° ルトカハ° - (B)	1
		NOTE (注記)	#01...FOR MO-6904S,MO-6914S	MO-6904S,MO-6914S用	
			#02...FOR MO-6916S	MO-6916S用	

3 CRANKSHAFT COMPONENTS

主軸關係



REF. NO.	NOTE	PART NO.	DESCRIPTION	品名	Qty
1		132-05059	CRANKSHAFT ASM.	シュジククミ	1
2		132-05000	CRANKSHAFT	シュジク	(1)
3		SS-5080212-TP	SCREW 1/8-44 L=2	ハイントネジ	(5)
4		131-07602	HANDWHEEL (A)	ハズミグルマ(A)	1
5		SS-8151150-TP	SCREW 15/64-28 L=10.5	トメネジ 15/64-28 L=10.5	2
6		131-07800	THRUST COLLAR	スラストウケ	1
7		SM-4050855-SP	SCREW M5 L=8	ナハネジ M5 L=8	3
8		118-11619	COOLING FAN	レイキヤクファン	1
9		131-08501	CRANKSHFT OIL SHIELD	シュジクアブラキリ	1
10		119-56505	HANDWHEEL C	ハズミグルマ(C)	1
11		SS-7111810-TP	SCREW 11/64-40 L=18	マルヒラネジ 11/64-40 L=18	3
12		SS-9681610-TP	SCREW 9/32-28 L=16	ロツカクホルト 9/32-28 L=16	1
13		WP-0764016-SP	WASHER	ヒラサカネ 76X20X4	1
14		131-70303	RUBBER RING	Oリング	1
15		WZ-2640310-KH	WAVED WASHER 26.4X33.9X3.5	ナミカタサカネ 26.4X33.9X3.5	1
16		131-08600	CRANKSHAFT BALL BEARING B	シュジクホ-ルハアリング B	1
17		B1212-704-000	BEARING RETAINER	ホ-ルハアリング トメ	1
18		131-08600	CRANKSHAFT BALL BEARING B	シュジクホ-ルハアリング B	1
19		132-05406	CRANKSHAFT BUSHING C	Cメタル	1
20		131-04906	OIL ADJUSTING BAR	ユリヨウチヨウセツホウ	1
21	#01	131-08808	CRANKSHAFT BALL BEARING D	シュジクホ-ルハアリング D	1
22	#02	131-08907	CRANKSHAFT BALL BEARING D	シュジクホ-ルハアリング D	1
23	#01	131-08006	CRANKSHAFT BUSHING D	Dメタル	1
24	#02	131-08105	CRANKSHAFT BUSHING D	Dメタル	1
25		121-08403	CRANKSHAFT BUSHING D GASKET	Dメタル ハッキン	1
26		SM-4040855-SP	SCREW	ナハネジ	3
27		131-08303	BEARING HOLDING PLATE	ハアリング ウケイタ	1
28		121-09153	CONNECTING ROD ASM.	ハリクトウ ロツトクミ	1
29		SS-7111810-TP	SCREW 11/64-40 L=18	マルヒラネジ 11/64-40 L=18	2
30		121-22362	UPPER LOOPER ROD ASM.	ウワルハ-タマウヂ (クミ)	1
31		SS-7111810-TP	SCREW 11/64-40 L=18	マルヒラネジ 11/64-40 L=18	(2)
32		SS-7111410-TP	SCREW 11/64-40 L=14	マルヒラネジ 11/64-40 L=14	(2)
33		SM-6061202-TP	SCREW M6 L=12	ロツカクアナホルト M6 L=12	(1)
34	#01	121-23360	LOWER LOOPER ROD ASM., A	シタルハ-タマウヂ A(クミ)	1
35		SS-7111810-TP	SCREW 11/64-40 L=18	マルヒラネジ 11/64-40 L=18	(2)
36		SS-7111410-TP	SCREW 11/64-40 L=14	マルヒラネジ 11/64-40 L=14	(2)
37		SM-6061202-TP	SCREW M6 L=12	ロツカクアナホルト M6 L=12	(1)
38	#02	121-20150	LOWER LOOPER ROD ASM., B	シタルハ-タマウヂ B クミ	1
39		SS-7111810-TP	SCREW 11/64-40 L=18	マルヒラネジ 11/64-40 L=18	(2)
40		SS-7111410-TP	SCREW 11/64-40 L=14	マルヒラネジ 11/64-40 L=14	(2)
41		132-22807	LOOPER ROD CENTER REST ,LEFT	ルハ-ロツト フレト メヒタリ	2
42		132-22906	LOOPER ROD CENTER REST ,RIGHT	ルハ-ロツト フレト メミキ	2
43		121-32155	KNIFE DRIVING ROD ASM.	ウエメスロツトクミ	1
44		SS-7111810-TP	SCREW 11/64-40 L=18	マルヒラネジ 11/64-40 L=18	2
45		SS-7110840-SP	SCREW 11/64-40 L=7.8	マルヒラネジ 11/64-40 L=7.8	1
46		SS-7110840-SP	SCREW 11/64-40 L=7.8	マルヒラネジ 11/64-40 L=7.8	1
47		132-05901	BALANCER	ハランサ-	1
48		SS-6081210-TP	SCREW 1/8-44 L=12	ヒラネジ 1/8-44 L=12	2

NOTE (注記)

#01...FOR MO-6904S,MO-6914S

MO-6904S,MO-6914S用

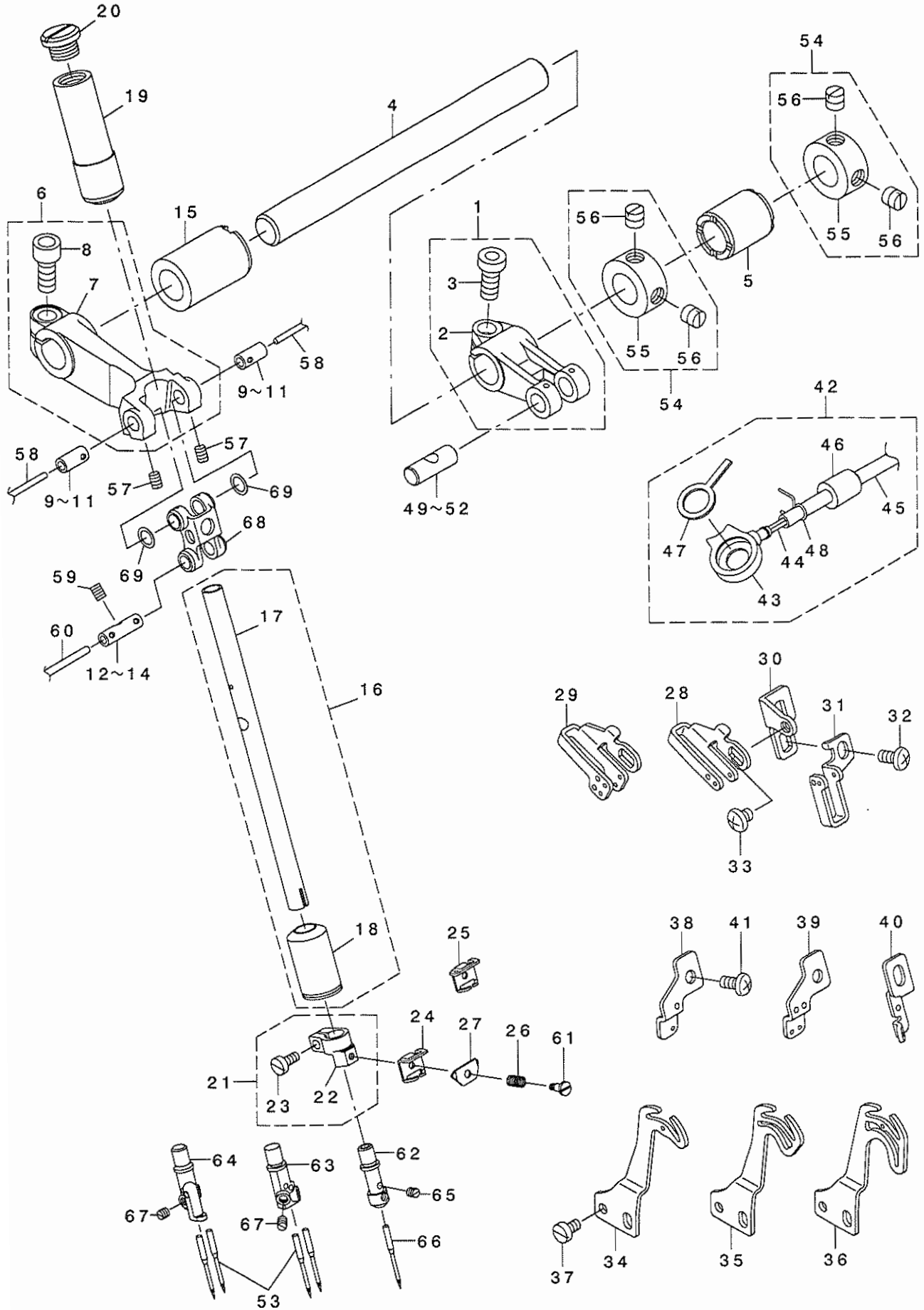
#02...FOR MO-6916S

MO-6916S用

*FOR BALL HOLDER ASM. ,ORDER FOR SET ONLY CAN BE ACCEPTED
球腕組は、セットのみの注文になります。

4. NEEDLE DRIVING SHAFT COMPONENTS

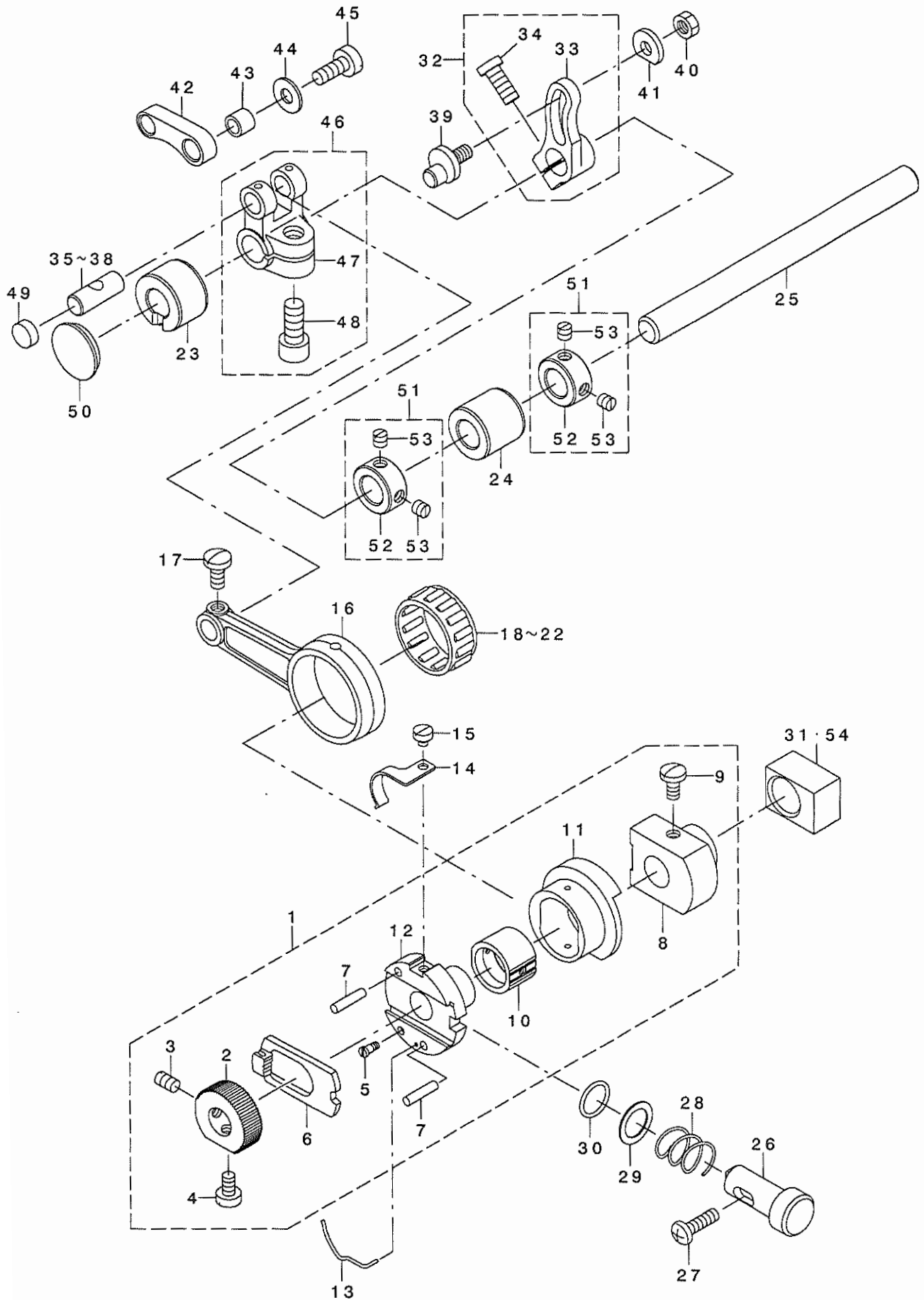
針驅動軸關係



REF. NO	NOTE	PART NO.	DESCRIPTION	品名	Qty
1		131-10556	FEED FORKED CRANK ASM.	ハリクトウウフタマタクランククミ	1
2		131-10507	NEEDLE DRIVING BRANCH CRANK	ハリクトウウフタマタクランク	(1)
3		SM-6061402-TP	SCREW M6 L=14	ロツカクアナネジ M6 L=14	(1)
4		131-10606	NEEDLE DRIVING SHAFT	ハリクトウウツク	1
5		122-80301	BUSHING, REAR	ハリクトウウツクアトメタル	1
6		132-09853	NEEDLE DRIVING ARM ASM.	ハリクトウウツククミ	1
7		132-09804	NEEDLE DRIVING ARM	ハリクトウウツク	(1)
8		SM-6061402-TP	SCREW M6 L=14	ロツカクアナネジ M6 L=14	(1)
9	#07	132-09101	NEEDLE DRIVING ARM PIN A	ハリクトウウツクピンA	2
10	#07	132-09200	NEEDLE DRIVING ARM PIN B	ハリクトウウツクピンB	2
11	#07	132-09309	NEEDLE DRIVING ARM PIN C	ハリクトウウツクピンC	2
12	#07	132-09408	NEEDLE DRIVING PIN A	ハリクトウウツクピンA	1
13	#07	132-09507	NEEDLE DRIVING PIN B	ハリクトウウツクピンB	1
14	#07	132-09606	NEEDLE DRIVING PIN C	ハリクトウウツクピンC	1
15		131-10002	BUSHING, REAR	ハリクトウウツククマエメタル	1
16		132-08350	NEEDLE ROD (A) ASM.	ハリネウ(A)クミ	1
17		132-08301	NEEDLE ROD (A)	ハリネウ(A)	(1)
18		132-07709	NEEDLE ROD BUSHING, LOWER	ハリネウタメタル	(1)
19		132-09705	NEEDLE ROD BUSHING, UPPER	ハリネウウツクメタル	1
20		132-07808	NEEDLE ROD BUSHING CAP SCREW	ハリネウウツクメタルキャップネジ	1
21		131-10259	NEEDLE CLAMP HOLDER ASM.	ハリトメタキクミ	1
22		131-10200	NEEDLE CLAMP HOLDER	ハリトメタキ	(1)
23		SS-6080720-SP	SCREW 1/8-44 L=7	ヒラネジ 1/8-44 L=7	(1)
24	#01	131-10705	NEEDLE THREAD PRESSER GUIDE A	ハリトオサエイトアンナイA	1
25	#02	131-10804	NEEDLE THREAD PRESSER GUIDE B	ハリトオサエイトアンナイB	1
26		131-10903	NEEDLE THREAD PRESSER SPRING	ハリトオサエイトバネ	1
27		131-11000	NEEDLE THREAD PRESSER PLATE A	ハリトオサエイトA	1
28	#03	132-08806	NEEDLE THREAD GUIDE	ハリトアンナイ	1
29	#04	132-08905	THREAD GUIDE, 2-NEEDLE	ニホンハリトアンナイ	1
30		132-08707	NEEDLE THREAD GUIDE BASE	ハリトアンナイベース	1
31	#02	131-11109	THREAD GUIDE, CHAIN LOOPER	ニジユウカンハリトアンナイ	1
32		SM-4040855-SP	SCREW	ナハネジ	2
33		SS-4110515-SP	SCREW 11/64-40 L=5	ナハネジ 11/64-40 L=5	1
34	#05	131-11208	NEEDLE THREAD TAKE-UP LEVER	ハリトテンビン	1
35	#04	131-11307	TAKE-UP LEVER, 2-NEEDLE	ニホンハリトテンビン	1
36	#02	131-11406	TAKE-UP LEVER, CHAIN LOOP	ニジユウカンハリトテンビン	1
37		SS-6090670-TP	SCREW 9/64-40 L=6	ヒラネジ 9/64-40 L=6	2
38	#03	131-11505	NEEDLE THREAD BALANCE GUIDE	ハリトテンビンソカイト	1
39	#04	131-11604	TAKE-UP LEVER GUIDE, 2-NEEDLE	ニホンハリトテンビンソカイト	1
40	#02	131-11703	TAKE-UP LEVER GUIDE, CHAIN LOOP	ニジユウカンハリトテンビンソカイト	1
41		SM-4040855-SP	SCREW	ナハネジ	1
42		132-08459	ONCE THROUGH OIL PIPE ASM.	ハリカンリユウカハイフクミ	1
43		132-08509	ONCE THROUGH OIL COVER	ハリカンリユウカハ	(1)
44		CQ-2000000-00	OIL WICK	ユウソク	(0.8)
45		236-30007	TUBE	チューブ	(0.39)
46		132-44009	ONCE THROUGH OIL PIPE BUSHING	ハリカンリユウカハイフツツ	(1)
47		132-08608	ONCE THROUGH OIL FELT	ハリカンリユウカハフェルト	(1)
48		131-42609	PIPE CLAMP	パイプクランプ	(1)
49	#07	131-22007	FEED BRANCH CRANK PIN A	オクリフタマタクランクピンA	1
50	#07	131-22106	FEED BRANCH CRANK PIN B	オクリフタマタクランクピンB	1
51	#07	131-22205	FEED BRANCH CRANK PIN C	オクリフタマタクランクピンC	1
52	#07	131-22304	FEED BRANCH CRANK PIN D	オクリフタマタクランクピンD	1
53	#06	MDC-270B1100	NEEDLE DCX27 #11	ハリDCX27 #11	2
54		131-72754	THRUST COLLAR ASM.	ハリクトウウツククストラストカラー(クミ)	2
55		131-72705	THRUST COLLAR	ハリクトウウツククストラストカラー	(1)
56		SS-8660610-TP	SCREW 1/4-40 L=6	トメネジ 1/4-40 L=6	(2)
57		SS-8090530-TP	SCREW 9/64-40 L= 5.0	トメネジ 9/64-40 L=5	2
58		CQ-2020000-00	OIL WICK	ユウソク	0.09
59		SS-8090530-TP	SCREW 9/64-40 L= 5.0	トメネジ 9/64-40 L=5	1
60		CQ-2520000-00	OIL WICK	ユウソク	0.04
61		SD-0280401-SL	HINGE SCREW D=2.8 H=4	ダネネジ D=2.8 H=4	1
62	#05	131-75005	NEEDLE CLAMP, 1-NEEDLE	イッネンハリトメ	1
63	#04	122-56905	NEEDLE CLAMP, 2-NEEDLE(BE6)	ニホンハリトメ(BE6)	1
64	#02	122-57002	CHAIN LOOPER NEEDLE CLAMP, DEA	ニジユウカンハリトメ(DEA)	1
65	#05	SS-8080310-TP	SCREW 1/8-44 L=2.8	トメネジ 1/8-44 L=2.8	1
66	#05	MDC-270B1100	NEEDLE DCX27 #11	ハリDCX27 #11	1
67	#06	SS-8080310-TP	SCREW 1/8-44 L=2.8	トメネジ 1/8-44 L=2.8	2
68		132-08004	NEEDLE DRIVING LINK	ハリクトウウツクリンク	1
69		132-08103	NEEDLE DRIVING LINK WASHER	ハリクトウウツクリンクガネ	2
NOTE (注記)			#01...FOR MO-6904S,MO-6914S	MO-6904S,MO-6914S用	
			#02...FOR MO-6916S	MO-6916S用	
			#03...FOR MO-6904S,MO-6916S	MO-6904S,MO-6916S用	
			#04...FOR MO-6914S	MO-6914S用	
			#05...FOR MO-6904S	MO-6904S用	
			#06...FOR MO-6914S,MO-6916S	MO-6914S,MO-6916S用	
			#07...SELECTIVE PARTS	選択部品	

5. FEED MECHANISM COMPONENTS (1)

送り関係 (1)



REF. NO	NOTE	PART NO.	DESCRIPTION	ル ヲ メ イ	Qty
1		121-16174	FEED ECCENTRIC BODY ASM.	オクリカムシツ ダ イ(クミ)	1
2		121-18808	RATCHET GEAR	ラチエツトキ ヤ	(1)
3		SS-8110750-SP	SCREW 11/64-40 L= 6.5	トメネシ 11/64-40 L=6.5	(1)
4		SS-6110710-TP	SCREW 11/64-40 L= 6.5	ヒラネシ 11/64-40 L=6.5	(1)
5		SD-0260271-SP	HINGE SCREW D= 2.60 H= 2.7	ダ'ンネシ D=2.6 H=2.7	(1)
6		B1604-704-000	RATCHET PAWL	ラチエツト	(1)
7		PS-0300132-KH	SPRING PIN 3X13	スプ リンク ビ'ン	(2)
8		121-16117	FEED ECCENTRIC BODY	オクリカムシツ ダ イ	(1)
9		SS-7110810-SP	SCREW 11/64-40 L= 8.0	マルヒラネシ 11/64-40 L=8	(2)
10		121-16307	FEED CAM BLOCK	オクリカム カクコマ	(1)
11		121-16216	FEED CAM	オクリカム	(1)
12		121-16406	FEED ADJUSTING CAM	オクリチヨウセツ カム	(1)
13		131-22502	RATCHET PAWL SPRING	ラチエツトオサエハ'ネ	1
14		131-19300	RATCHET GEAR SPRING	ラチエツトキ'ヤハ'ネ	1
15		SS-6080320-SP	SCREW 1/8-44 L= 2.5	ヒラネシ 1/8-44 L=2.5	1
16		131-18708	FEED CRANK ROD	オクリクランクロツト'	1
17		SS-7110910-TP	SCREW 11/64-40 L= 8.5	マルヒラネシ 11/64-40 L=8.5	1
18	#01	121-16604	NEEDLE BEARING	オクリハ'アリング' A	1
19	#01	121-16703	NEEDLE BEARING B	オクリハ'アリング' B	1
20	#01	121-16802	NEEDLE BEARING. ,C.	オクリハ'アリング' C	1
21	#01	121-16901	NEEDLE BEARING. ,D.	オクリハ'アリング' D	1
22	#01	121-17008	NEEDLE BEARING. ,E.	オクリハ'アリング' E	1
23		131-19409	FEED SHAFT METAL , FRONT	オクリシ'クマエメタル	1
24		131-19508	FEED SHAFT METAL , REAR	オクリシ'クウシロメタル	1
25		131-19607	FEED SHAFT	オクリシ'ク	1
26		132-16809	PUSH BUTTON SHAFT	オシボ'タンシ'ク	1
27		SM-4041455-SN	SCREW M4 L=14	ナハ'ネシ M4 L=14	1
28		132-16601	PUSH BUTTON SPRING	オシボ'タンハ'ネ	1
29		132-16700	PUSH BUTTON SHAFT WASHER	オシボ'タンシ'クサ'	1
30		132-44108	RUBBER RING	Oリング	1
31	#01	132-17906	SLIDE BLOCK B	シ'ヨウケ'オクリカクコ'マB	1
32		131-19953	MAIN FEED ARM ASM.	シュオクリウテ'クミ	1
33		131-19904	MAIN FEED ARM	シュオクリウテ'	(1)
34		SM-6051202-TP	SCREW M5X0.8 L=12	ロツカクナホ'ルト M5X0.8 L=12	(1)
35	#01	131-22007	CRANK PIN A	オクリフタマタクランクピ'ンA	1
36	#01	131-22106	CRANK PIN B	オクリフタマタクランクピ'ンB	1
37	#01	131-22205	CRANK PIN C	オクリフタマタクランクピ'ンC	1
38	#01	131-22304	CRANK PIN D	オクリフタマタクランクピ'ンD	1
39		131-19706	MAIN FEED ARM PIN	シュオクリウテ'ピ'ン	1
40		NS-6620320-SP	NUT 3/16-32	ロツカクナツト 3/16-32	1
41		131-20001	WASHER B	シュオクリウテ'サ'ガ'ネ(B)	1
42		131-19805	MAIN FEED LINK	シュオクリリンク	1
43		B1620-804-000	PIN COLLAR	シュオクリ'ピ'ンカラ-	1
44		131-20605	WASHER	ニジ'ユウカンロツト'サ'ガ'ネ	1
45		SS-6121220-TP	SCREW 3/16-28 L=11.5	ヒラネシ 3/16-28 L=11.5	1
46		131-22452	FEED BRANCH CRANK ASM.	オクリフタマタクランククミ	1
47		131-22403	FEED BRANCH CRANK	オクリフタマタクランク	(1)
48		SM-6061402-TP	SCREW M6 L=14	ロツカクナネシ' M6 L=14	(1)
49		TA-1030402-R0	RUBBER PLUG D=10.3 L=4	トメセ'ン D=10.3 L=4	1
50		TA-2050416-R0	RUBBER PLUG	トメセ'ン	1
51		131-72556	FEED SHAFT THRUST COLLAR ASM.	オクリシ'クスラストカラ-(クミ)	2
52		131-72507	FEED SHAFT THRUST COLLAR	オクリシ'クスラストカラ-	(1)
53		SS-8110410-TP	SCREW 11/64-40 L= 3.5	トメネシ 11/64-40 L=3.5	(2)
54	#01	132-17807	SLIDE BLOCK A	シ'ヨウケ'オクリカクコ'マA	1

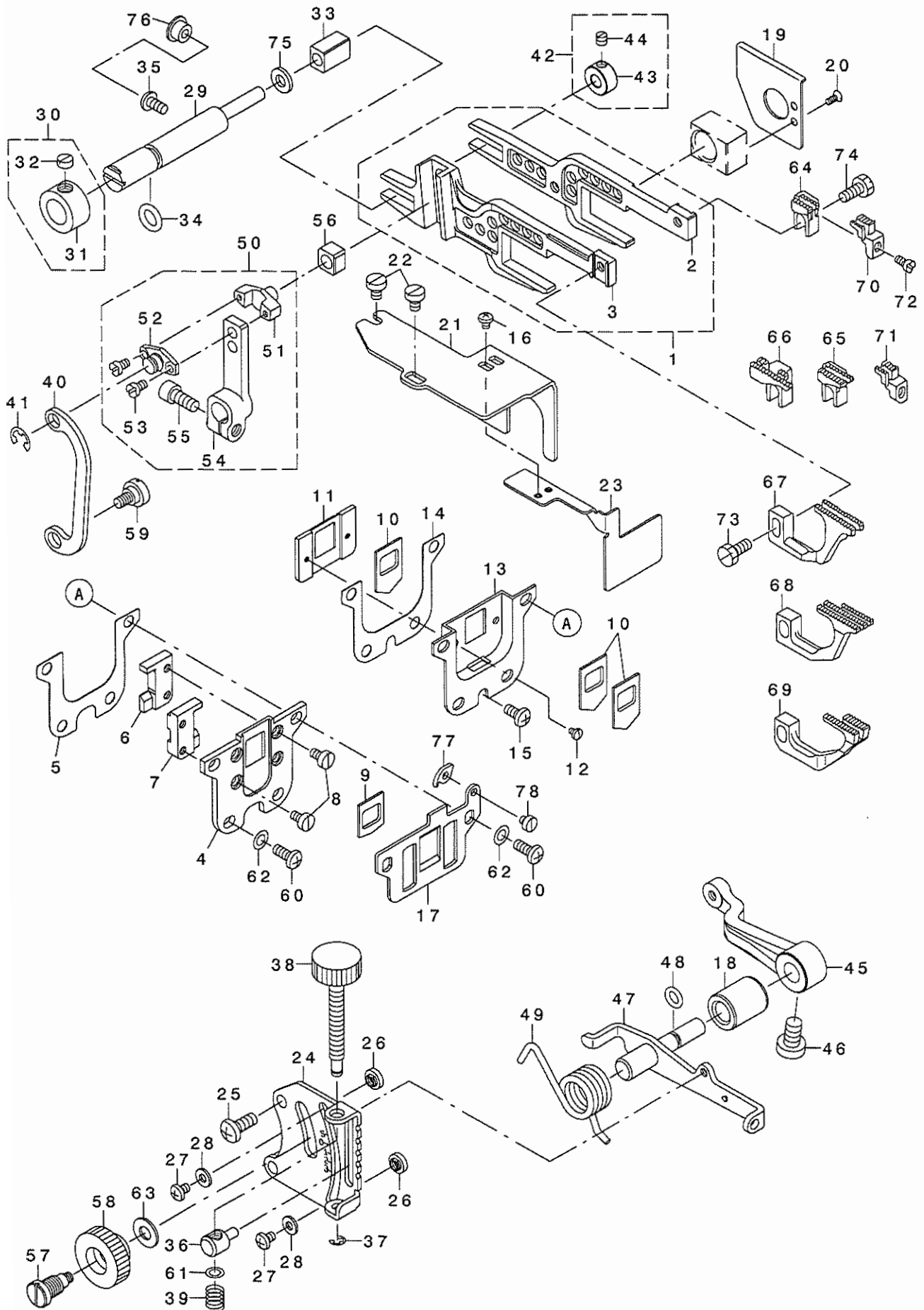
NOTE (注記)

#01....SELECTIVE PARTS

選択部品

6. FEED MECHANISM COMPONENTS (2)

送り関係 (2)



REF. NO	NOTE	PART NO.	DESCRIPTION	ヒョウメイ	Qty
1		132-15157	FEED ROCKER ASM.	ネクリヨウトウカシクミ	1
2		132-15108	MAIN FEED BAR	シュネクリヨウトウカシ	(1)
3		132-15207	DIFFERENTIAL FEED BAR	フクネクリヨウトウカシ	(1)
4		132-15306	RUBBER CASE	ホウウソコムカース	1
5		132-15405	RUBBER CASE GASKET	ホウウソコムカースホウキ	1
6		132-15504	FEED BAR SUPPORT, RIGHT	ヨウトウカシササエミキ	1
7		132-15603	FEED BAR SUPPORT, LEFT	ヨウトウカシササエヒダリ	1
8		SS-6090620-TP	SCREW	ヒラネン	4
9		121-18303	DUST-PROOF RUBBER	ホウウソコムカ	1
10		121-18204	OIL SHIELD RUBBER	アブラキリコムカ	3
11		132-15702	RUBBER HOLDING PLATE	アブラキリコムカクイタ	1
12		SS-7060310-SP	SCREW 3/32-56 L=3	マルヒラネン 3/32-56 L=3	2
13		132-15900	OIL SHIELD CASE	ユホウケース	1
14		132-16007	OIL SHIELD CASE GASKET	ユホウケースホウキ	1
15		SM-4040855-SP	SCREW	ナハネン	1
16		SM-4030455-SP	SCREW	ナハネン M3 L=4	2
17		132-15801	THROAT PLATE SUPPORT	ハリイタササエ	1
18		131-22700	ADJUSTING SHAFT METAL	サトウチヨウセツクメタル	1
19		132-16106	OIL SHIELD PLATE	ヨウトウカシユホウケ	1
20		SS-1060610-SP	SCREW 3/32-56 L=5.5	チラネン 3/32-56 L=5.5	2
21		132-16205	FEED CAM OIL SHIELD PLATE	ネクリヨウトウカシユホウケ	1
22		SM-6040600-SP	SCREW M4 L=6	ヒラネン M4 L=6	2
23		132-16304	OIL SHIELD PLATE	アブラキリコムカクイタユホウケ	1
24		131-22809	DIFFERENTIAL FEED GRADUATION	サトウチヨウセツクメタリ	1
25		SM-4051255-SP	SCREW, M5 L=12	ナハネン M5 L=12	2
26		131-21405	ADJUSTING STOPPER	サトウチヨウセツクメタル	2
27		SS-4090515-SP	SCREW 9/64-40 L=5	ナハネン 9/64-40 L=5	2
28		WP-0371016-SD	WASHER 3.7X8X1	ヒラサガネ 3.7X8X1	2
29		131-20902	SUPPORT SHAFT	ヨウトウカシササエク	1
30		131-21058	HRUST COLLAR ASM.	チチエツクイチキムカラ(クミ)	1
31		131-21009	HRUST COLLAR	チチエツクイチキムカラ	(1)
32		SS-8660330-SP	SCREW 1/4-40 L= 3.0	トメネン 1/4-40 L=3	(1)
33		131-20803	SLIDE BLOCK	ヨウトウカシササエカクゴ	1
34		131-70204	RUBBER RING	オリソク	1
35		SM-4040855-SP	SCREW	ナハネン	1
36		132-17708	DIFFERENTIAL FEED BLOCK	サトウチヨウセツク	1
37		RE-0300000-K0	E-RING 3	エガトメ 3	1
38		132-13012	ADJUSTING SCREW	ヒラネン	1
39		131-23302	DIFFERENTIAL FEED SCREW SPRING	サトウチヨウセツクメタル	1
40		131-21306	ADJUSTING LINK	サトウチヨウセツク	1
41		RE-0500000-K0	E-RING 5	エガトメ 5	1
42		131-21256	SUPPORT SHAFT COLLAR ASM.	ヨウトウカシササエクカラ(クミ)	1
43		131-21207	SUPPORT SHAFT COLLAR	ヨウトウカシササエクカラ	(1)
44		SS-8110410-TP	SCREW 11/64-40 L= 3.5	トメネン 11/64-40 L=3.5	(1)
45		131-21900	DIFFERENTIAL FEED ROCKER	サトウチヨウセツク	1
46		SS-6661110-SP	SCREW 1/4-40 L=11	ヒラネン 1/4-40 L=11	1
47		132-17351	ROCKER SHAFT ASM.	サトウチヨウセツククツゴウ	1
48		131-70501	RUBBER RING	オリソク	1
49		131-21603	ADJUSTING LEVER SPRING	サトウチヨウセツクメタル	1
50		132-18052	DIFFERENTIAL FEED ARM ASM.	フクネクリヨウトウカシ	1
51		118-25304	DIFFERENTIAL FEED PIN	フクネクリヨウトウカシ	(1)
52		118-26401	DIFFERENTIAL FEED PIN COVER	フクネクリヨウトウカシ	(1)
53		SS-6080410-SP	SCREW 1/8-44 L=4	ヒラネン 1/8-44 L=4	(2)
54		132-18003	DIFFERENTIAL FEED ARM	フクネクリヨウトウカシ	(1)
55		SM-6051202-TP	SCREW M5X0.8 L=12	ロツカクホト M5X0.8 L=12	(1)
56		132-18102	SLIDE BLOCK	フクネクリヨウトウカシ	1
57		132-17401	DIFFERENTIAL FEED HINGE SCREW	サトウチヨウセツク	1
58		132-17500	DIFFERENTIAL FEED LOCK NUT	サトウチヨウセツク	1
59		SD-0720271-SP	HINGE SCREW D=7,2 H=2,7	ダネン D=7,2 H=2,7	1
60		SM-4041055-SP	SCREW M4 L=10	ナハネン M4 L=10	4
61		WP-0460556-SD	WASHER 4.6X7.5X0.5	ヒラサガネ 4.6X7.5X0.5	1
62		WP-0480856-SP	WASHER 4.8X8.4X0.8	ヒラサガネ 4.8X8.4X0.8	4
63		WP-0621016-SD	WASHER 6.2X13X1	ヒラサガネ 6.2X13X1	1
64	#03	118-82107	MAIN FEED DOG	シュネクリヨウトウカシ	1
65	#04	119-49807	MAIN FEED DOG (F-25)	シュネクリヨウトウカシ (F-25)	1
66	#02	118-82800	MAIN FEED DOG	シュネクリヨウトウカシ	1
67	#03	B1657-804-00T	DIFFERENTIAL FEED DOG	フクネクリヨウトウカシ	1
68	#04	119-49906	DIFFERENTIAL FEED DOG	フクネクリヨウトウカシ (F-25)	1
69	#02	121-72805	DIFFERENTIAL FEED DOG	フクネクリヨウトウカシ	1
70	#01	131-91309	AUXILIARY FEED DOG	ホウネン	1
71	#02	131-91408	AUXILIARY FEED DOG	ホウネン	1
72		SS-4080620-TP	SCREW 1/8-44 L=6	ナハネン 1/8-44 L=6	1
73		SS-9111010-SP	SCREW 11/64-40 L=9.5	ロツカクホト 11/64-40 L=9.5	1
74		SS-9111050-SP	SCREW 11/64-40 L=9.5	ロツカクホト 11/64-40 L=9.5	1
75		131-21108	WASHER	ヨウトウカシササエクカラ	1
76		TA-0800504-R0	PLUG D=8 L=4.5	トメセン D=8X4.5	1
77		132-00902	FEED MECHANISM COVER PRESSER	ネクリヨウトウカシ	1
78		SS-6080340-SP	SCREW 1/8-44 L=2.9	ヒラネン 1/8-44 L=2.9	1

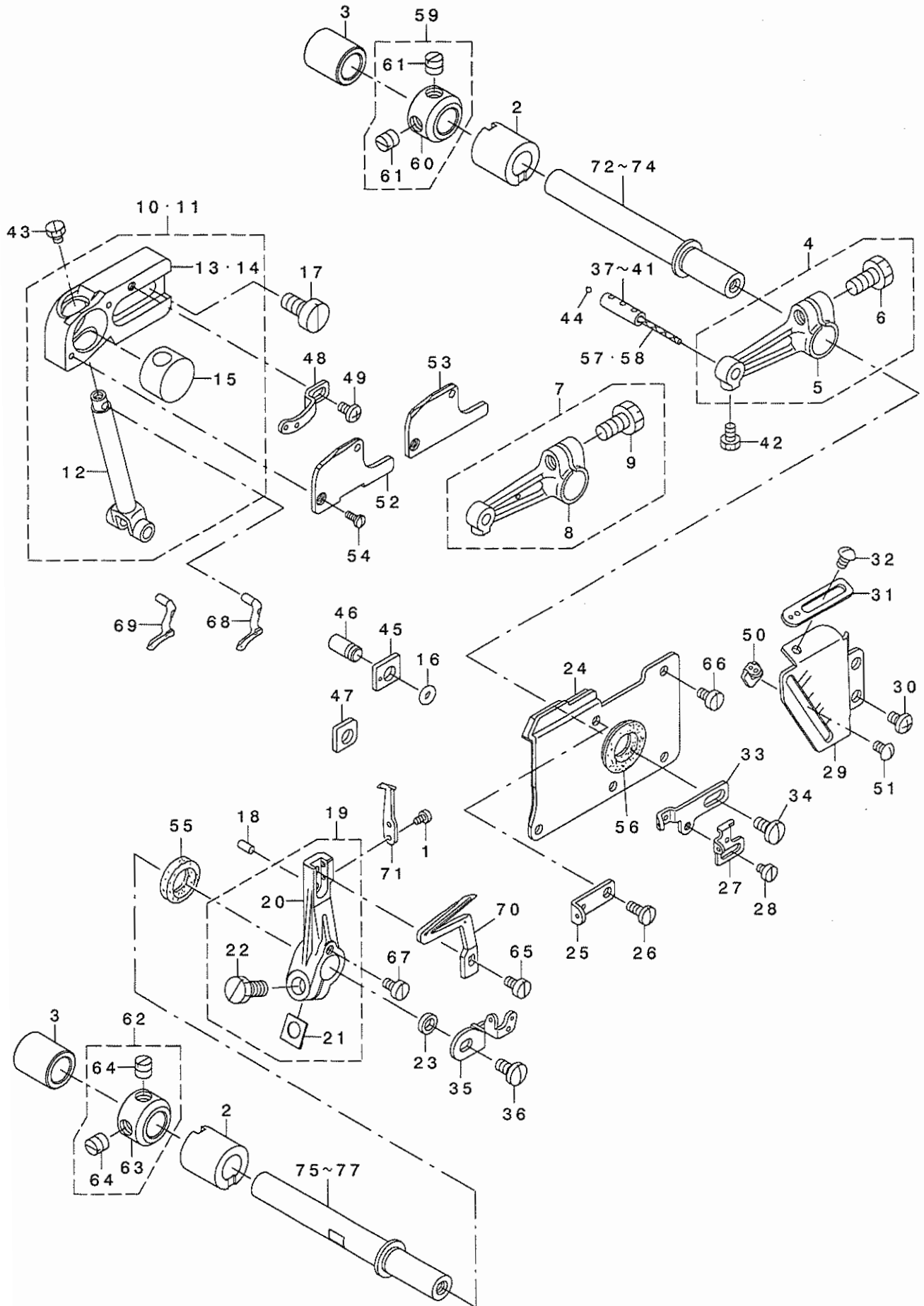
NOTE (注記)

#01... FOR MO-6904S, MO-6914S
 #02... FOR MO-6916S
 #03... FOR MO-6904S
 #04... FOR MO-6914S

MO-6904S, MO-6914S用
 MO-6916S用
 MO-6904S用
 MO-6914S用

7. UPPER & LOWER LOOPER COMPONENTS

上ルーパ、下ルーパ関係



REF. NO	NOTE	PART NO.	DESCRIPTION	ヒソメイ	Qty
1		SS-6060440-TP	SCREW 3/32-56 L=3.5	ヒラネツ	2
2		132-22609	LOOPER SHAFT FRONT BUSHING	ル-ハ-ツ クラメタル	2
3		132-22708	LOOPER SHAFT REAR BUSHING	ル-ハ-ツ クラメタル	2
4	#01	131-31057	UPPER LOOPER ARM A ASM.	ウツル-ハ-ウチ Aクミ	1
5		131-31008	UPPER LOOPER ARM A	ウツル-ハ-ウチ A	(1)
6		SS-9151210-TP	SCREW 15/64-28 L=11.8	ロツカクホ 15/64-28	(1)
7	#02	131-31156	UPPER LOOPER ARM B ASM.	ウツル-ハ-ウチ Bクミ	(1)
8		131-31107	UPPER LOOPER ARM B	ウツル-ハ-ウチ B	(1)
9		SS-9151210-TP	SCREW 15/64-28 L=11.8	ロツカクホ 15/64-28	(1)
10	#01	132-24159	GUIDE SUPPORT ASM.	ウツル-ハ-ガ イト チサエクミ	1
11	#02	132-24258	GUIDE SUPPORT ASM. B	ウツル-ハ-ガ イト チサエクミ	1
12		132-24308	UPPER LOOPER HOLDER	ウツル-ハ-ダ キ	(1)
13	#01	121-23006	UPPER LOOPER GUIDE SUPPORT	ウツル-ハ-ガ イト チサエ	(1)
14	#02	121-23105	UPPER LOOPER GUIDE SUPPORT, B	ウツル-ハ-ガ イト チサエ B	(1)
15		132-22005	UPPER LOOPER GUIDE	ウツル-ハ-ガ イト	(1)
16		131-70600	RUBBER RING	オリツク	1
17		SM-6061200-SP	SCREW M6 L=12	ヒラネツ M6 L=12	2
18		PS-0300062-KH	SPRING PIN 3X6	スプリング ピン 3X6	1
19		131-32550	LOWER LOOPER SUPPORT ARM ASM.	ウツル-ハ-ウチ ウチ クミ	1
20		131-32501	LOWER LOOPER SUPPORT ARM	ウツル-ハ-ウチ ウチ	(1)
21		131-29309	WASHER	ワシ ヲウツラマツク	(1)
22		SS-9151210-TP	SCREW 15/64-28 L=11.8	ロツカクホ 15/64-28	(1)
23		131-32600	COLLAR	ビチヨウセツカラ	1
24		121-23659	OIL SHIELD PLATE ASM.	ル-ハ-ガ イト ユホ ウハノクミ	1
25		123-40600	UPPER LOOPER THREAD GUIDE	ウツル-ハ-イ アンナイ(ナカ)	1
26		SS-7090850-SP	SCREW 9/64-40 L=8	マルヒラネツ 9/64-40 L=8	1
27		123-40709	LOWER LOOPER THREAD TAKE-UP	ウツル-ハ-テンビン	1
28		SS-6080410-SP	SCREW 1/8-44 L=4	ヒラネツ 1/8-44 L=4	1
29		132-22401	LOOPER THREAD TAKE-UP COVER	ル-ハ-テンビン(ナカ)	1
30		SM-4040655-SP	SCREW M4 L=6	ナハ コネツ M4 L=6	2
31		123-40303	THREAD GUIDE, RIGHT	ウツル-ハ-イ アンナイ ミキ	1
32		SS-3090610-SP	SCREW 9/64-40 L=6	マルヒラネツ 9/64-40 L=6	1
33		123-40402	THREAD TAKE-UP, RIGHT	ウツル-ハ-テンビン ミキ	1
34		SS-7110840-SP	SCREW 11/64-40 L=7.8	マルヒラネツ 11/64-40 L=7.8	1
35		131-32907	LOOPER THREAD TAKE-UP, LEFT	ル-ハ-テンビン(ヒダリ)	1
36		SS-7110840-SP	SCREW 11/64-40 L=7.8	マルヒラネツ 11/64-40 L=7.8	1
37	#03	131-31206	UPPER LOOPER HOLDER PIN A	ウツル-ハ-ダ キピン(A)	1
38	#03	131-31305	UPPER LOOPER HOLDER PIN B	ウツル-ハ-ダ キピン(B)	1
39	#03	131-31404	UPPER LOOPER HOLDER PIN C	ウツル-ハ-ダ キピン(C)	1
40	#03	131-31503	UPPER LOOPER HOLDER PIN D	ウツル-ハ-ダ キピン(D)	1
41	#03	131-31602	UPPER LOOPER HOLDER PIN E	ウツル-ハ-ダ キピン(E)	1
42		SS-9090610-TP	SCREW 9/64-40 L=5.5	ロツカクホ 9/64-40 L=5.5	1
43		SS-9090410-TP	SCREW	ロツカクホ	1
44		118-31708	OIL WICK STOPPER BALL	ユツトメダマ	1
45	#04	131-31909	GUIDE SUPPORT GAUGE	ウツル-ハ-ガ イト チサエク-ツ	1
46		131-31800	GAUGE FIXING PIN	ゲ-ツ コデヒン	1
47	#05	131-32006	GUIDE SUPPORT GAUGE	ウツル-ハ-ガ イト チサエク-ツ	1
48		123-40501	THREAD GUIDE, UPPER	ウツル-ハ-イ アンナイ(ウエ)	1
49		SS-4090615-SP	SCREW 9/64-40 L=6	ナハ ネツ 9/64-40 L=6	1
50		123-40808	THREAD GUIDE	ウツル-ハ-イ アンナイ	1
51		SS-3090610-SP	SCREW 9/64-40 L=6	マルヒラネツ 9/64-40 L=6	1
52	#01	132-22203	UPPER LOOPER GAUGE COVER	ウツル-ハ-ガ イト フタ	1
53	#02	132-22302	UPPER LOOPER GAUGE COVER B	ウツル-ハ-ガ イト フタ(B)	1
54		SS-7060610-SP	SCREW 3/32-56 L=5.5	マルヒラネツ 3/32-56 L=5.5	2
55		B2508-704-000	OIL SEAL	ル-ハ-ツ ク オイルシール	1
56		E2530-704-000	UPPER LOOPER SHAFT RUBBER RING	ウツル-ハ-ツ ク ジ ヲウ	1
57		CQ-2000000-00	OIL WICK	ユツ	0.04
58		CQ-2020000-00	OIL WICK	ユツ	0.04
59	#04	131-72853	THRUST COLLAR ASM.	ル-ハ-ツ ク スラストカラ-(クミ)	2
60		131-72804	THRUST COLLAR	ル-ハ-ツ ク スラストカラ-	(1)
61		SS-8660610-TP	SCREW 1/4-40 L=6	トメネツ 1/4-40 L=6	(2)
62	#05	131-72853	THRUST COLLAR ASM.	ル-ハ-ツ ク スラストカラ-(クミ)	1
63		131-72804	THRUST COLLAR	ル-ハ-ツ ク スラストカラ-	(1)
64		SS-8660610-TP	SCREW 1/4-40 L=6	トメネツ 1/4-40 L=6	(2)
65		SS-6090620-TP	SCREW	ヒラネツ	1
66		SS-6090630-TP	SCREW 9/64-40 L=6	ヒラネツ 9/64-40 L=6	4
67		SS-6090630-TP	SCREW 9/64-40 L=6	ヒラネツ 9/64-40 L=6	1
68	#01	118-88104	UPPER LOOPER	ウツル-ハ-	1
69	#02	121-76004	UPPER LOOPER	ウツル-ハ-	1
70		119-99307	LOWER LOOPER	ウツル-ハ-	1
71		118-90001	TRAVELING NEEDLE GUARD	イト-ハリウケ	1
72	#03	132-21403	UPPER LOOPER SHAFT A	ウツル-ハ-ツ ク A	1
73	#03	132-21502	UPPER LOOPER SHAFT B	ウツル-ハ-ツ ク B	1
74	#03	132-21601	UPPER LOOPER SHAFT C	ウツル-ハ-ツ ク C	1
75	#03	132-21700	UPPER LOOPER SHAFT A	ウツル-ハ-ツ ク A	1
76	#03	132-21809	UPPER LOOPER SHAFT B	ウツル-ハ-ツ ク B	1
77	#03	132-21908	UPPER LOOPER SHAFT C	ウツル-ハ-ツ ク C	1

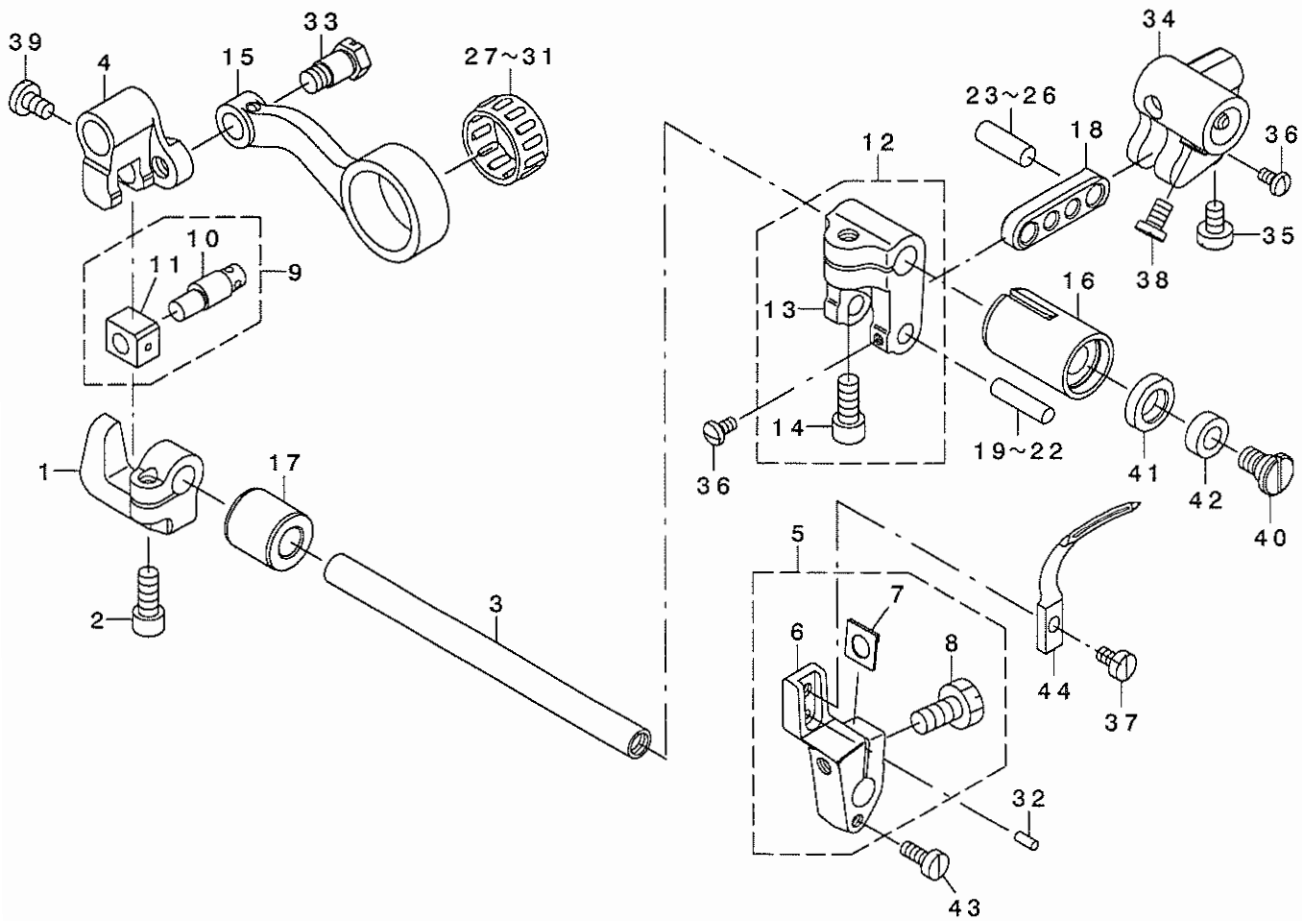
NOTE (注記)

#01...FOR MO-6904S,MO-6916S
 #02...FOR MO-6914S
 #03...SELECTIVE PARTS
 #04...FOR MO-6904S,MO-6914S
 #05...FOR MO-6916S

MO-6904S,MO-6916S用
 MO-6914S用
 選択部品
 MO-6904S,MO-6914S用
 MO-6916S用

8. CHAIN LOOPER COMPONENTS (FOR MO-6916S)

二重環ルーパ関係(MO-6916S用)



REF. NO	NOTE	PART NO.	DESCRIPTION	キ ャ ン 名 イ	Qty
1		123-42309	BRACKET	ニジ ユカシカクゴ マダキ	1
2		SM-6051202-TP	SCREW M5X0.8 L=12	ロカカアナキ 針 M5X0.8 L=12	1
3		131-26909	CHAIN LOOPER SHAFT	ニジ ユカシカクゴ ク	1
4		131-26008	FRONT-AND-REAR ARM	ニジ ユカシカクゴ ヲウデ	1
5		131-29952	CHAIN LOOPER DRIVING ARM ASM.	ニジ ユカシカクゴ ノーウデ クミ	1
6		131-29903	CHAIN LOOPER DRIVING ARM	ニジ ユカシカクゴ ノーウデ	(1)
7		131-29309	WASHER	ウヂ ウヂ ラメウツヤ	(1)
8		SS-9151210-TP	SCREW 15/64-28 L=11.8	ロカカキ 針 15/64-28	(1)
9		131-26354	SLIDE BLOCK PIN ASM.	ニジ ユカシカクゴ マビノクミ	1
10		131-26206	CHAIN LOOPER SLIDE BLOCK PIN	ニジ ユカシカクゴ マビノ	(1)
11		131-26305	CHAIN LOOPER SLIDE BLOCK	ニジ ユカシカクゴ マ	(1)
12		131-25950	CHAIN LOOPER DRIVING ARM ASM.	ニジ ユカシカクゴ ノーウデ クミ	1
13		131-25901	CHAIN LOOPER DRIVING ARM	ニジ ユカシカクゴ ノーウデ	(1)
14		SM-6051202-TP	SCREW M5X0.8 L=12	ロカカアナキ 針 M5X0.8 L=12	(1)
15		132-20009	CHAIN LOOPER ROD	ニジ ユカシカクゴ	1
16		131-28103	BUSHING, FRONT	ニジ ユカシカクゴ クマエメタ	1
17		131-27006	BUSHING, REAR	ニジ ユカシカクゴ クシロメタ	1
18		131-27105	CHAIN LOOPER SHAFT DRIV. LINK	ニジ ユカシカクゴ クシノク	1
19	#01	131-26503	PIN, LONG A	ニジ ユカシカクゴ クビノ(チヨウ)A	1
20	#01	131-26602	PIN, LONG B	ニジ ユカシカクゴ クビノ(チヨウ)B	1
21	#01	131-26701	PIN, LONG C	ニジ ユカシカクゴ クビノ(チヨウ)C	1
22	#01	131-26800	PIN, LONG D	ニジ ユカシカクゴ クビノ(チヨウ)D	1
23	#01	131-27204	PIN, SHORT A	ニジ ユカシカクゴ クビノ(クソ)A	1
24	#01	131-27303	PIN, SHORT B	ニジ ユカシカクゴ クビノ(クソ)B	1
25	#01	131-27402	PIN, SHORT C	ニジ ユカシカクゴ クビノ(クソ)C	1
26	#01	131-27501	PIN, SHORT D	ニジ ユカシカクゴ クビノ(クソ)D	1
27	#01	B2119-816-A00	BEARING A	ニジ ユカシカクゴ ノーアソソク A	1
28	#01	B2119-816-B00	BEARING B	ニジ ユカシカクゴ ノーアソソク B	1
29	#01	B2119-816-C00	BEARING C	ニジ ユカシカクゴ ノーアソソク C	1
30	#01	B2119-816-D00	BEARING D	ニジ ユカシカクゴ ノーアソソク D	1
31	#01	B2119-816-E00	BEARING E	ニジ ユカシカクゴ ノーアソソク E	1
32		PS-0250062-KH	SPRING PIN 2.5X6	スプリング ピン 2.5X6	1
33		SD-0720803-TH	STEP-SCREW D=7.24 H=8	クソネジ	1
34		121-21612	DRIVING BALL ARM BRACKET	ウヂノハノウダマダキ	1
35		SS-6110710-TP	SCREW 11/64-40 L= 6.5	ヒラネジ 11/64-40 L=6.5	1
36		SS-4080620-TP	SCREW 1/8-44 L=6	ウヂネジ 1/8-44 L=6	2
37		SS-6090620-TP	SCREW	ヒラネジ	1
38		SS-6110710-TP	SCREW 11/64-40 L= 6.5	ヒラネジ 11/64-40 L=6.5	2
39		SS-7110720-TP	SCREW 11/64-40 L=7	マヒヒラネジ 11/64-40 L=7	1
40		SD-0720332-SP	HINGE SCREW D= 7.24 H= 3.3	クソネジ D=7.24 H=3.3	1
41		B2525-352-U00	OIL SEAL RING	ルノアソク オイルシール	1
42		131-30109	ADJUSTING WASHER	ビチヨウヒラネジ	1
43		SS-6090920-SP	SCREW	ヒラネジ	1
44		121-20705	CHAIN LOOPER	ニジ ユカシカクゴ ノー	1

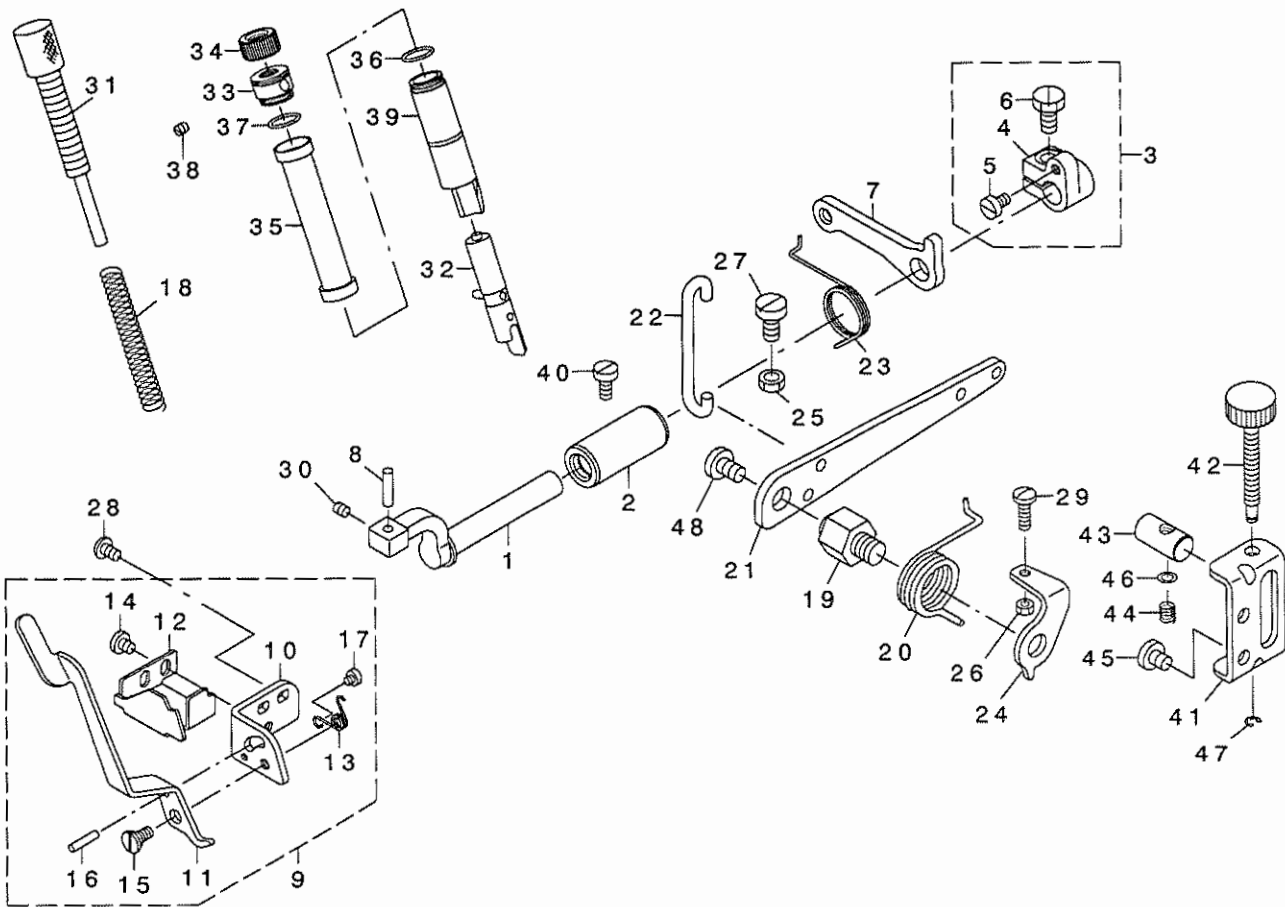
NOTE (注記)

#01...SELECTIVE PARTS

選択部品

9. PRESSER FOOT COMPONENTS (1)

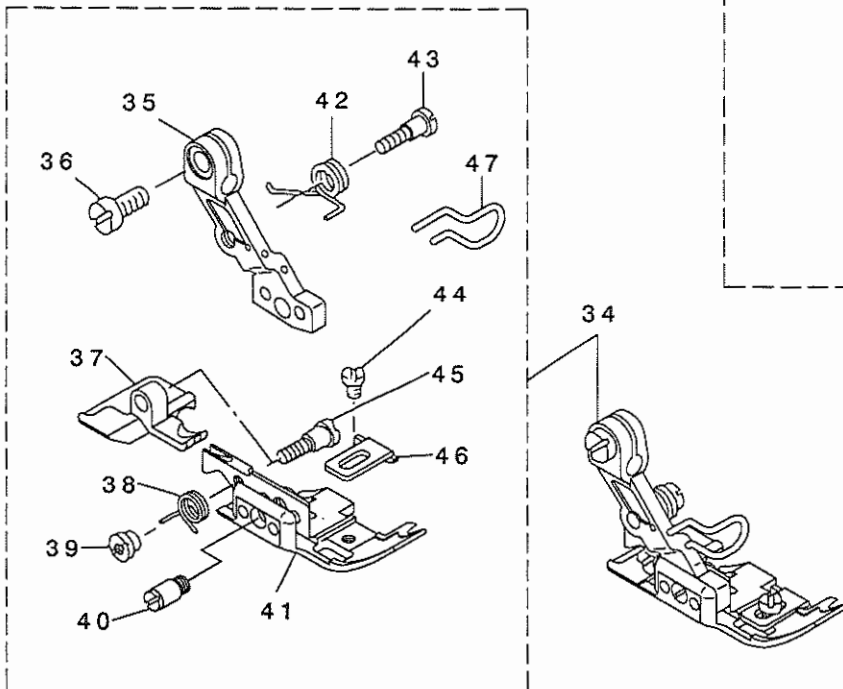
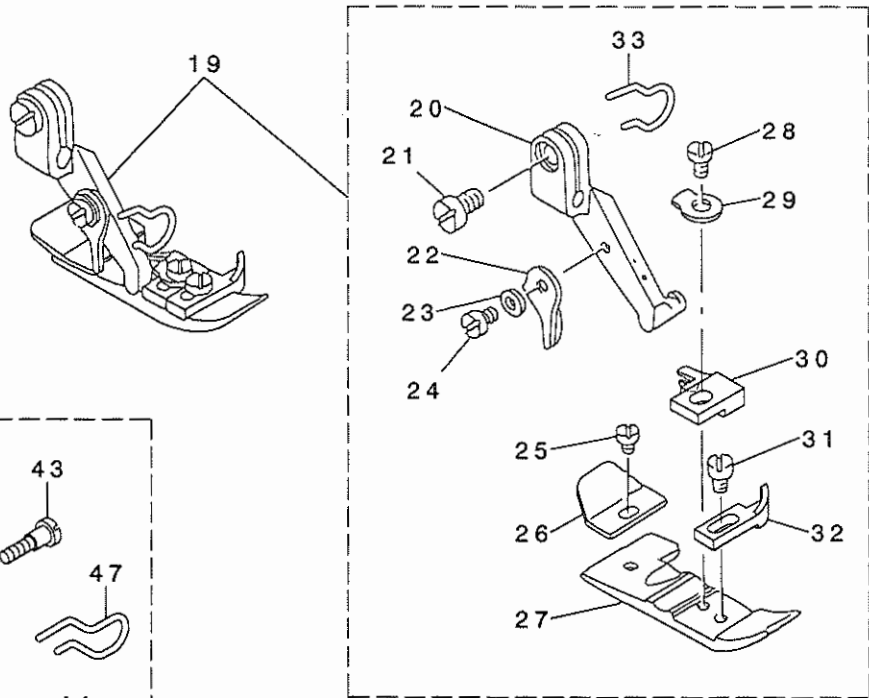
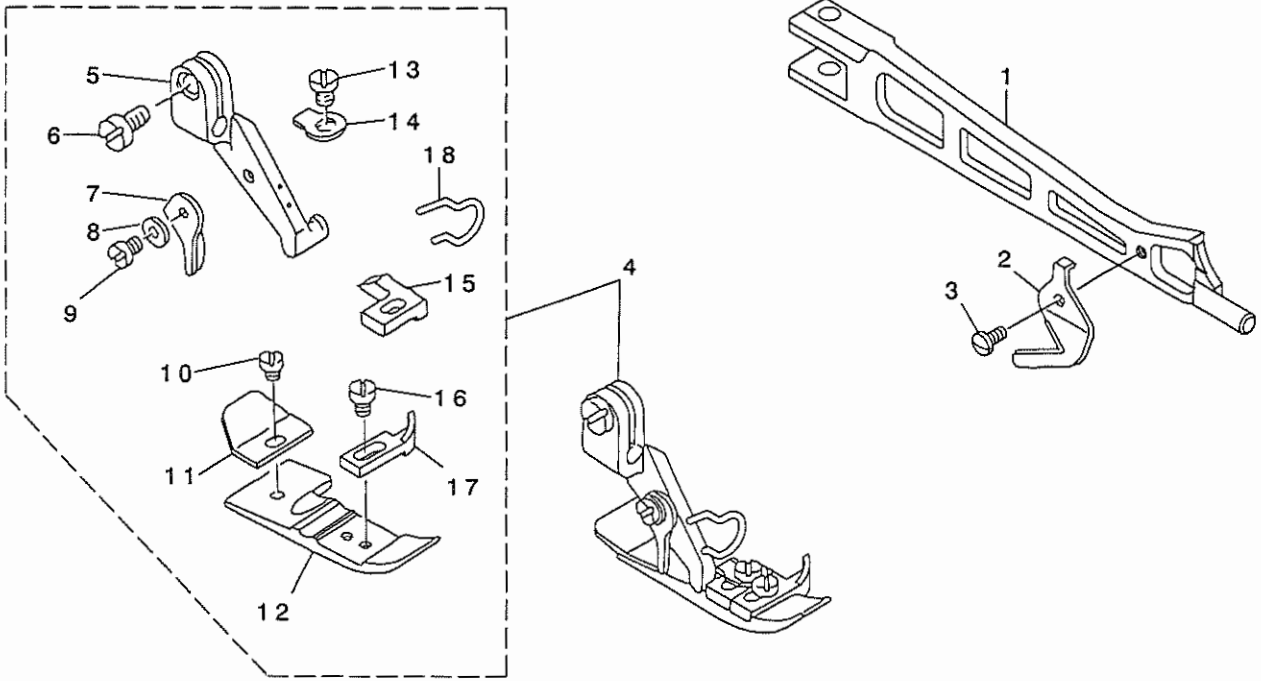
押さえ関係 (1)



REF. NO	NOTE	PART NO.	DESCRIPTION	と	ン	メ	イ	Qty
1		121-13205	PRESSER FOOT SHAFT	オキエツク				1
2		131-15100	PRESSER FOOT SHAFT BUSHING	オキエツク	クメタ			1
3		131-15258	THRUST ARM ASM.	オキエツク	クスラストウヂ	クミ		1
4		131-15209	THRUST ARM	オキエツク	クスラストウヂ			(1)
5		SS-6110710-TP	SCREW 11/64-40 L= 6.5	ヒラネツク	11/64-40	L=6.5		(1)
6		SS-9151210-TP	SCREW 15/64-28 L=11.8	ロウカクナツト	15/64-28			(1)
7		131-16801	LIFTING ARM	オキエツク	ウヂ			1
8		131-15407	PRESSER FOOT ARM HINGE SHAFT	オキエツク	ヒツツク			1
9		131-15753	PRESSER LIFTING LEVER BASE ASM	オキエツク	ヒキアゲ	レバ	ウヂ	イ
10		131-15803	PRESSER LIFTING LEVER BASE	オキエツク	ヒキアゲ	レバ	ウヂ	イ
11		131-15902	PRESSER LIFTING LEVER	オキエツク	ヒキアゲ	レバ		(1)
12		131-16009	PRESSER ARM STOPPER	オキエツク	ストップ			(1)
13		131-16108	PRESSER FOOT LIFTING SPRING	オキエツク	ヒキアゲ	バネ		(1)
14		SS-7110510-SP	SCREW 11/64-40 L=5	マメヒラネツク	11/64-40	L=5		(2)
15		SD-0640241-SP	HINGE SCREW D= 6.35 H= 2.4	タンネツク	D=6.35	H=2.4		(1)
16		PS-0300142-KH	SPRING PIN 0.3 X 14	スプリングピン	0.3X14			(1)
17		SS-6080340-SP	SCREW 1/8-44 L=2.9	ヒラネツク	1/8-44	L=2.9		(1)
18		131-16207	PRESSER FOOT SPRING	オキエツク	バネ			1
19		131-17007	PRESSER LIFTING LEVER SCREW	オキエツク	レバ	ネツク		1
20		131-16306	PRESSER LIFTING LEVER SPRING	オキエツク	レバ	バネ		1
21		131-16900	PRESSER LIFTING LEVER	オキエツク	レバ			1
22		131-16405	PRESSER LIFTING HOOK	オキエツク	フック			1
23		131-16504	LIFTING LEVER ARM SPRING	オキエツク	ウヂ	バネ		1
24		131-16603	PRESSER LIFTING LEVER SPRING	オキエツク	ストップ			1
25		NM-6060003-SC	NUT M6	ロウカクナツト	M6			1
26		NS-6110420-SP	NUT 11/64-40	ロウカクナツト	11/64-40			1
27		SM-6061200-SP	SCREW M6 L=12	ヒラネツク	M6	L=12		1
28		SS-4110715-SP	SCREW 11/64-40 L=7	ナメネツク	11/64-40	L=7		2
29		SS-7111410-TP	SCREW 11/64-40 L=14	マメヒラネツク	11/64-40	L=14		1
30		SS-8110520-TP	SCREW 11/64-40 L= 4.5	トメネツク	11/64-40	L=4.5		1
31		132-12600	PRESSER REGULATOR SCREW	オキエツク	ヒキアゲ			1
32		121-14468	PRESSER BAR ASM.	オキエツク	クミ			1
33		122-88700	PRESSER REGULATOR SCREW WASHER	オキエツク	ヒキアゲ	ヒキアゲ		1
34		131-17106	PRESSER REGULATOR NUT	オキエツク	ヒキアゲ	ナツト		1
35		132-12709	PRESSER BAR COVER	オキエツク	クハバ			1
36		131-70402	RUBBER KING	ウツク				2
37		131-70402	RUBBER RING	ウツク				1
38		SM-8040402-TP	SCREW M4X0.7 L=4	トメネツク	M4X0.7	L=4		1
39		132-12501	PRESSER BAR BUSHING	オキエツク	クメタ			1
40		SS-6121020-SP	SCREW 3/16-28 L= 9.5	ヒラネツク	3/16-28	L=9.5		1
41		132-12808	ADJUSTING BASE	ヒキアゲ	ヒキアゲ			1
42		132-13012	ADJUSTING SCREW	ヒキアゲ	ヒキアゲ			1
43		132-12915	ADJUSTING BLOCK	ヒキアゲ	ヒキアゲ			1
44		131-23302	ADJUSTING SPRING	オキエツク	ヒキアゲ	バネ		1
45		SS-7150740-SP	SCREW 15/64-28 L=7	マメヒラネツク	15/64-28	L=7		2
46		WP-0460556-SD	WASHER 4.6X7.5X0.5	ヒキアゲ	バネ	4.6X7.5X0.5		1
47		RE-0300000-KO	E-RING 3	エ	リング	3		1
48		SS-7161040-SP	SCREW 1/4-24 L= 9.5	マメヒラネツク	1/4-24	L=9.5		1

10. PRESSER FOOT COMPONENTS (2)

押さえ関係 (2)

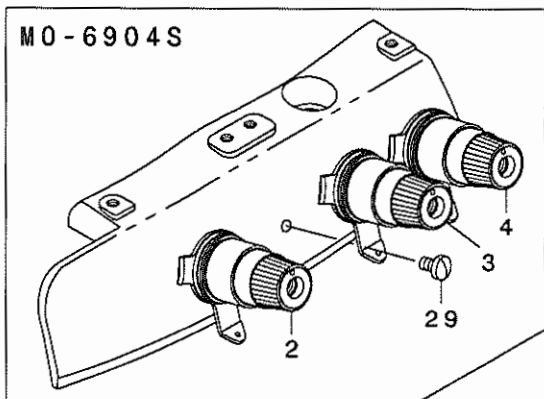


REF. NO	NOTE	PART NO.	DESCRIPTION	ヒラネジ	Qty
1		122-53811	PRESSER FOOT ARM	オサエウデ	1
2		131-16702	THREAD TRIMMER	イトキリハ	1
3		SS-7060510-SP	SCREW 3/32-56 L=4.8	マルヒラネジ 3/32-56 L=4.8	1
4	#01	118-76166	PRESSER FOOT ASM.	オサエ クミ	1
5		118-72009	PRESSER FOOT HINGE	オサエヒンジ	(1)
6		SS-6090650-SP	SCREW 9/64-40 L=6	ヒラネジ 9/64-40 L=6	(1)
7		B1530-804-000	STOPPER	オサエ ストツハ	(1)
8		WP-0250516-SD	WASHER 2.5X6X0.5	ヒラサ カネ 2.5X6X0.5	(1)
9		SS-7060610-SP	SCREW 3/32-56 L= 5.5	マルヒラネジ 3/32-56 L=5.5	(1)
10		SS-6060210-SP	SCREW 3/32-56 L= 1.9	ヒラネジ 3/32-56 L=1.9	(1)
11		B1511-814-000	REAR PRESSER FOOT	カラカント	(1)
12		B1507-804-C00	PRESSER FOOT	オサエ	(1)
13		SS-7080520-SP	SCREW 1/8-44 L=4.9	マルヒラネジ 1/8-44 L=4.9	(1)
14		B1508-804-00B	SPRING	オサエ トリツケハネ	(1)
15		B1509-804-C00	STITCH TONGUE	イトスハ リタイ	(1)
16		SS-6060440-TP	SCREW 3/32-56 L=3.5	ヒラネジ	(1)
17		B1510-814-000	CURL GUARD	カール	(1)
18		131-78306	FINGER GUIDE	ユビカ	(1)
19	#02	118-76869	PRESSER FOOT ASM.	オサエ クミ	1
20		118-72009	PRESSER FOOT HINGE	オサエヒンジ	(1)
21		SS-6090650-SP	SCREW 9/64-40 L=6	ヒラネジ 9/64-40 L=6	(1)
22		B1530-804-000	STOPPER	オサエ ストツハ	(1)
23		WP-0250516-SD	WASHER 2.5X6X0.5	ヒラサ カネ 2.5X6X0.5	(1)
24		SS-7060610-SP	SCREW 3/32-56 L= 5.5	マルヒラネジ 3/32-56 L=5.5	(1)
25		SS-6060210-SP	SCREW 3/32-56 L= 1.9	ヒラネジ 3/32-56 L=1.9	(1)
26		B1511-814-000	REAR PRESSER FOOT	カラカント	(1)
27		B1507-814-00P	PRESSER FOOT	オサエ	(1)
28		SS-7080520-SP	SCREW 1/8-44 L=4.9	マルヒラネジ 1/8-44 L=4.9	(1)
29		B1508-804-00B	SPRING	オサエ トリツケハネ	(1)
30		B1509-814-00P	STITCH TONGUE	イトスハ リタイ	(1)
31		SS-6060440-TP	SCREW 3/32-56 L=3.5	ヒラネジ	(1)
32		B1510-814-000	CURL GUARD	カール	(1)
33		131-78306	FINGER GUIDE	ユビカ	(1)
34	#03	121-53763	PRESSER FOOT ASM.	シ ユウオサエケツゴウ(ユビカ	1
35		121-56907	PRESSER FOOT HINGE	シ ユウオサエ ヒンジ	(1)
36		SS-6090650-SP	SCREW 9/64-40 L=6	ヒラネジ 9/64-40 L=6	(1)
37		121-64802	REAR PRESSER FOOT	ウシロ オサエ	(1)
38		121-67805	SPRING, FOR REAR PRESSER FOOT	ニダ ソオサエ ハネ	(1)
39		B1513-816-000	NUT, FOR REAR PRESSER FOOT	2ダ ソオサエ ヒンジ ネジ ナット	(1)
40		121-67409	HINGE PIN	シ ユウオサエ ヒンジ ヒン	(1)
41		121-62202	PRESSER FOOT	シ ユウオサエ	(1)
42		121-67607	PRESSER FOOT ARM SPRING	オサエウデ ハネ	(1)
43		121-67508	HINGE SCREW	ニダ ソオエ ヒンジ ネジ	(1)
44		SS-6060340-SP	SCREW 3/32-56 L= 2.5	ヒラネジ 3/32-56 L=2.5	(1)
45		B1514-816-000	SCREW	オサエウデ ハネ トリツケネジ	(1)
46		121-67706	PRESSER FOOT	ヌノオサエ	(1)
47		131-78405	FINGER GUIDE	ユビカ	(1)
	NOTE (注記)	#01....FOR MO-6904S		MO-6904S用	
		#02....FOR MO-6914S		MO-6914S用	
		#03....FOR MO-6916S		MO-6916S用	

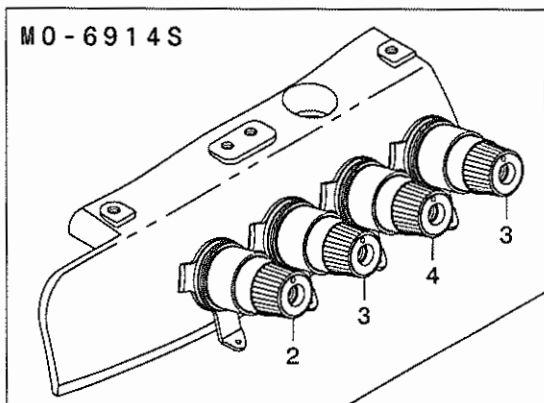
11. THREAD TENSION COMPONENTS

糸調子関係

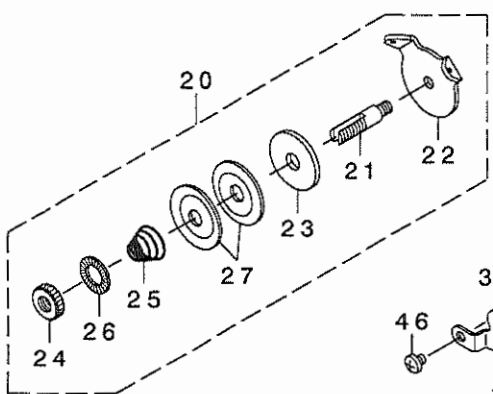
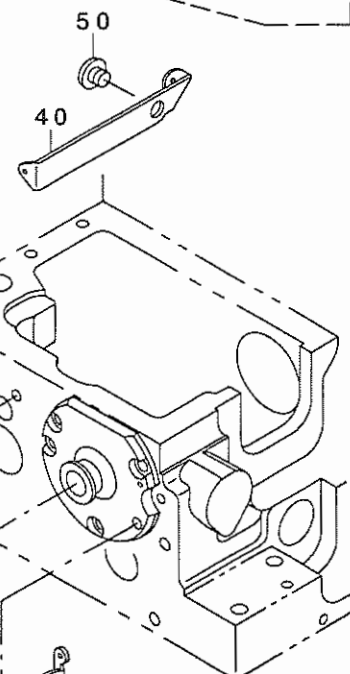
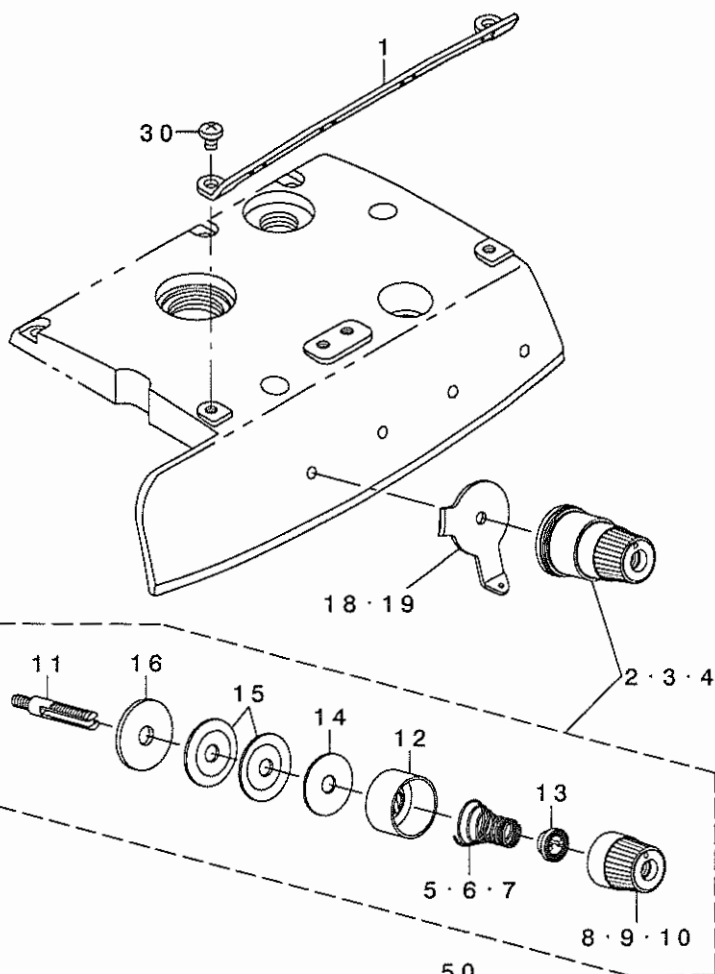
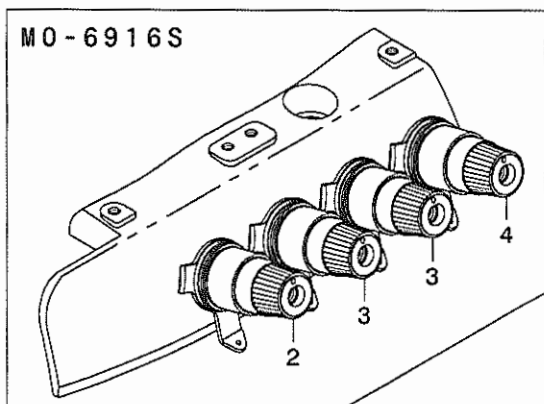
M0-6904S



M0-6914S



M0-6916S

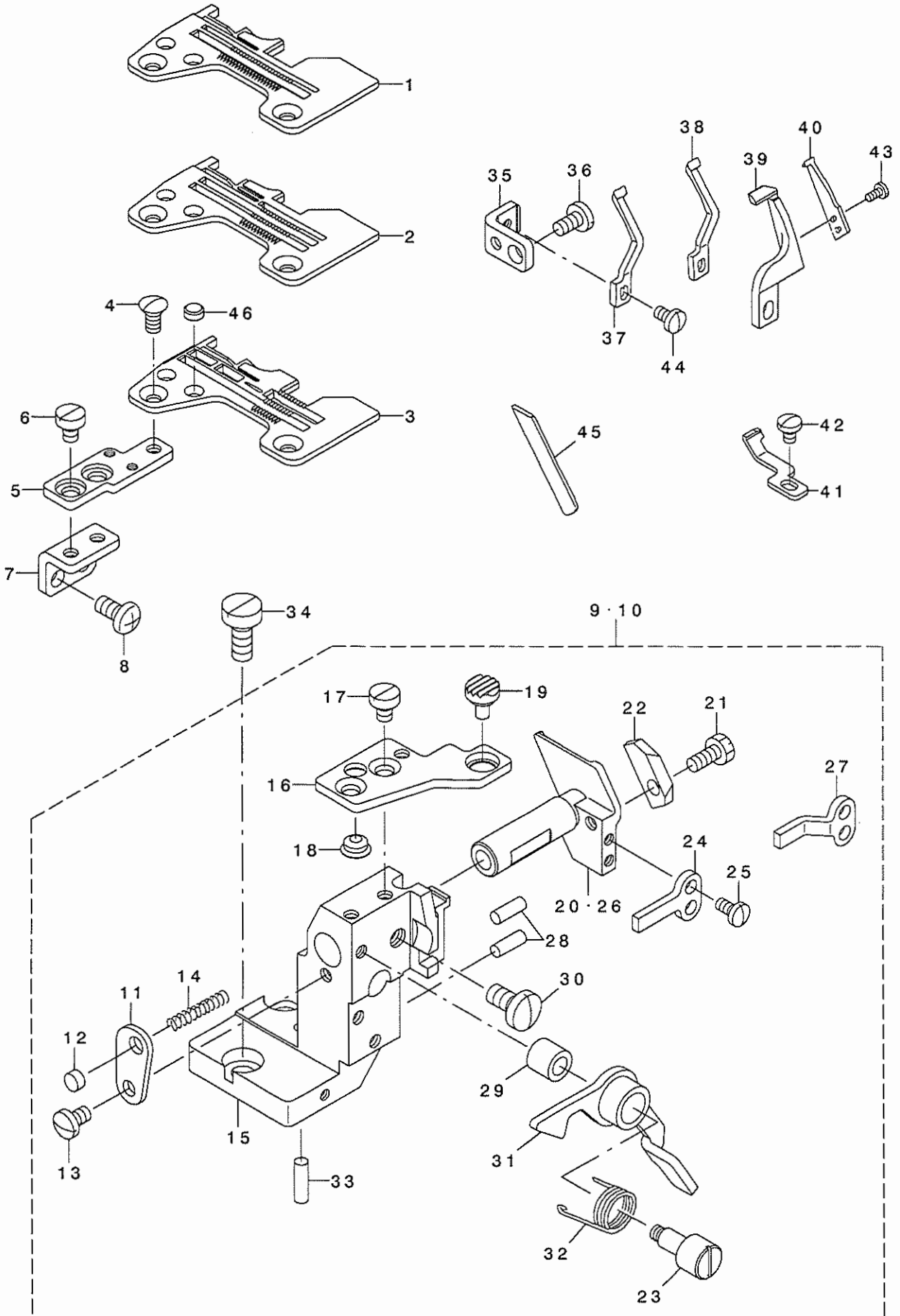


REF. NO	NOTE	PART NO.	DESCRIPTION	ヒ ヅ メ イ	Qty
1		132-25008	CENTER THREAD GUIDE	チュウカンイトアンナイ	1
2		131-37559	THREAD TENSION SPRING COMPL.	イトチョウシハ ネカツコ ウ(アカ)	1
3	#01	131-38359	THREAD TENSION SPRING COMPL.	イトチョウシハ ネカツコ ウ(キ)	1
4		131-38656	THREAD TENSION SPRING COMPL.	イトチョウシハ ネカツコ ウ(アオ)	1
5		131-37807	THREAD TENSION SPRING, RED	イトチョウシハ ネ(アカ)	(1)
6		131-38508	THREAD TENSION SPRING, YELLOW	イトチョウシハ ネ(キ)	(1)
7		131-38805	THREAD TENSION SPRING, BLUE	イトチョウシハ ネ(アオ)	(1)
8		131-37708	THREAD TENSION KNOB, RED	イトチョウシツマミ(アカ)	(1)
9		131-38409	THREAD TENSION KNOB, YELLOW	イトチョウシツマミ(キ)	(1)
10		131-38706	THREAD TENSION KNOB, BLUE	イトチョウシツマミ(アオ)	(1)
11		131-38904	THREAD TENSION BAR	イトチョウシホ ウ	(1)
12		131-37609	THREAD TENSION DISK PRESSER	イトチョウシサ ラオサエ	(1)
13		131-37906	SPRING BUSHING	ハ ネア ッシユ	(1)
14		131-38102	THREAD TENSION SPRING FELT	イトチョウシハ ネサ フェルト	(1)
15		131-38201	THREAD TENSION DISK	イトチョウシサ ラ	(2)
16		131-38003	THREAD TENSION RUBBER WASHER	イトチョウシゴ ムサ	(1)
17	#04	SS-8110410-TP	SCREW 11/64-40 L= 3.5	トメネジ 11/64-40 L=3.5	2
18	#02	132-25107	TESION DISK THREAD GUIDE	チョウウツサライトアンナイ	3
19	#03	132-25107	TESION DISK THREAD GUIDE	チョウウツサライトアンナイ	4
20	#04	131-39555	THREAD TENSION POST CONPL.	シタイトチョウシホ ウケツコ ウ	1
21		131-40009	THREAD TENSION POST	シタイトチョウシホ ウ	(1)
22		131-39605	TESION DISK THREAD GUIDE	チョウウツサ ライトアンナイ	(1)
23		131-39902	THREAD TENSION SPRING FELT	イトチョウシハ ネサ フェルト	(1)
24		131-39803	THREAD TENSION NUT	シタイトチョウシナット	(1)
25		131-39704	THREAD TENSION SPRING	シタイトチョウシハ ネ	(1)
26		229-21407	ROTATION STOPPER	イトチョウシサ ラカイデント メ	(1)
27		131-38201	THREAD TENSION DISK	イトチョウシサ ラ	(2)
28	#04	PS-0200052-KH	SPRING PIN 2.3X5	スプリング ヒン 2.3X 5	1
29	#02	SS-7110710-SL	SCREW 11/64-40 L=7.0	マルヒラネジ 11/64-40 L=7	1
30		SS-4110615-SP	SCREW 11/64-40 L=6	ナハコネジ 11/64-40 L=6	2
31	#04	131-28202	THREAD CAM THREAD GUIDE BASE	シタイトカムイトアンナイイ	1
32	#04	131-28301	THREAD CAM THREAD GUIDE A	シタイトカムイトアンナイ A	1
33	#04	131-28400	THREAD CAM THREAD GUIDE B	シタイトカムイトアンナイ B	1
34	#04	131-28509	LOWER THREAD CAM HOOK	シタイトカムツメ	1
35	#04	131-28608	LOWER THREAD GUIDE	シタイトアンナイ	1
36	#04	131-28707	THREAD GUIDE BASE SPRING	イトアンナイイ イトメハ ネ	1
37	#04	B2401-816-000	LOOPER THREAD GUIDE TUBE	シタイト ト -カン	1
38	#04	131-29457	LOWER THREAD CAM COMPL.	シタイトカムケツコ ウ	1
39	#04	131-30000	LOWER THREAD CAM SHAFT	シタイトカムジク	1
40	#04	131-29101	LOWER THREAD CONDUIT GUIDE	シタイト ト ウカンアンナイ	1
41	#04	B3113-352-000	MOUNTING BRACKET	シタルハ イト ト -カン トリツケタイ	1
42	#04	SD-0600341-TP	HINGE SCREW D=6.0 H=3.4	ダンネジ	1
43	#04	WZ-0640312-KO	WAVED WASHER	ナミカ タサ カ ネ 6.4X11X0.3	1
44	#04	SM-4050855-SP	SCREW M5 L=8	ナハネジ M5 L=8	1
45	#04	SS-4090415-SP	SCREW 9/64-40 L=4	ナハネジ 9/64-40 L=4	1
46	#04	SS-4090415-SP	SCREW 9/64-40 L=4	ナハネジ 9/64-40 L=4	1
47	#04	SS-4090415-SP	SCREW 9/64-40 L=4	ナハネジ 9/64-40 L=4	1
48	#04	SS-4090415-SP	SCREW 9/64-40 L=4	ナハネジ 9/64-40 L=4	1
49	#04	SS-4110515-SP	SCREW 11/64-40 L=5	ナハネジ 11/64-40 L=5	1
50	#04	SS-5150510-SP	SCREW 15/64-28 L=5	トラスネジ 15/64-28 L=5	1

NOTE (注記) #01...FOR MO-6904S(1 PC. IS USED.) MO-6904S用 (1個使い)
FOR MO-6914S,MO-6916S MO-6914S,MO-6916S用 (2個使い)
(2 PC. ARE USED.)
#02...FOR MO-6904S MO-6904S用
#03...FOR MO-6914S,MO-6916S MO-6914S,MO-6916S用
#04...FOR MO-6916S MO-6916S用

12. LOWER KNIFE COMPONENTS

下メス関係



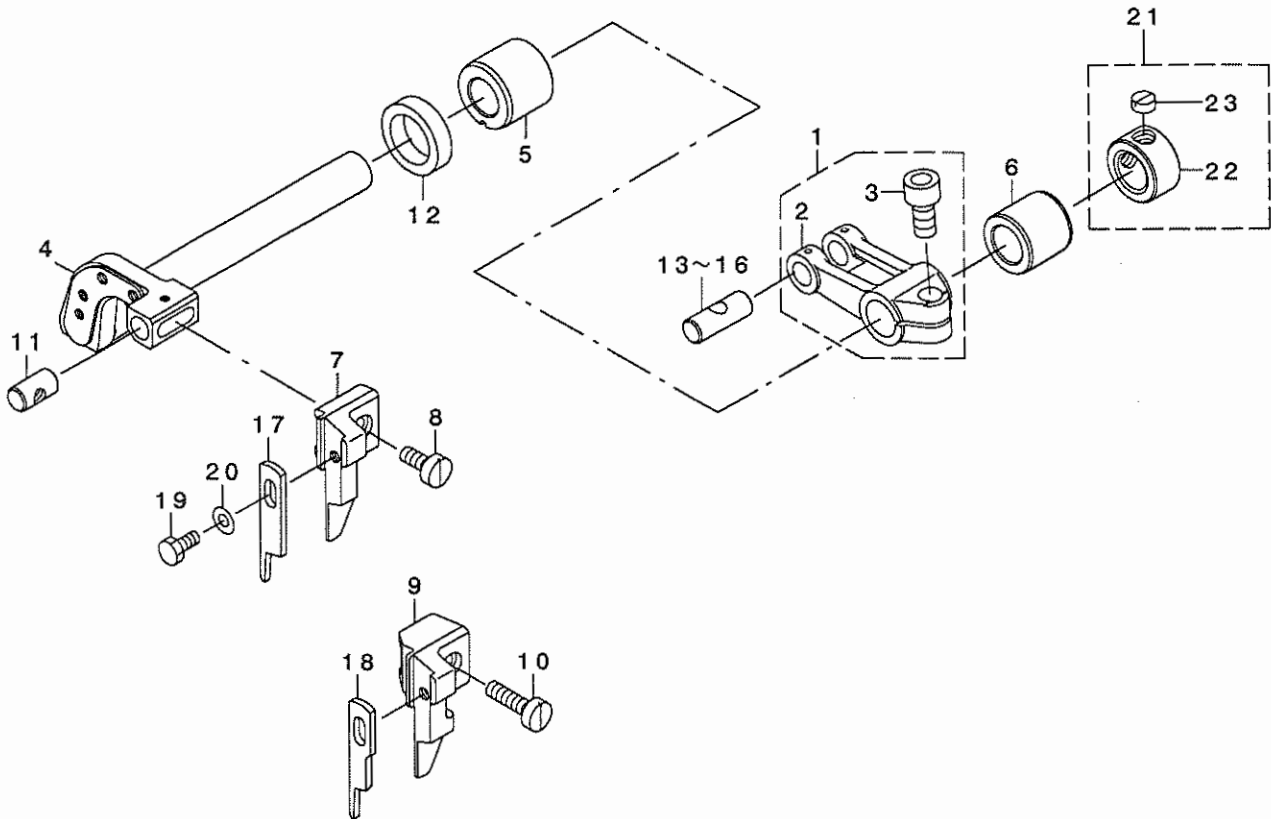
REF. NO	NOTE	PART NO.	DESCRIPTION	ヒソメイ	Qty
1	#01	R4200-J6E-D00	THROAT PLATE	ハリイタ	1
2	#02	R4305-J6E-E00	THROAT PLATE	ハリイタ	1
3	#03	R4508-J6E-D00	THROAT PLATE	ハリイタ	1
4		SS-2110910-SL	SCREW 11/64-40 L=9	マルヒラネジ* 11/64-40 L=8.5	2
5		131-51204	THROAT PLATE BASE B	ハリイタ* イ(B)	1
6		SS-6110610-TP	SCREW 11/64-40 L=6	ヒラネジ* 11/64-40 L=6	2
7		122-88908	THROAT PLATE BASE B SUPPORT	ハリイタ* イ(B)ササエ	1
8		SM-4051055-SP	SCREW	ナ* ネジ*	2
9	#04	132-32657	LOWER KNIFE BRACKET ASM.	シタメストリツケタイクミ	1
10	#03	132-32756	LOWER KNIFE BRACKET ASM.	シタメストリツケタイクミ	1
11		121-33211	SPRING STOPPER	シタメス* ネットメイタ	(1)
12		118-06304	PLUG	ハリイタフタ	(1)
13		SS-7110720-SP	SCREW 11/64-40 L=7	マルヒラネジ* 11/64-40 L=7	(1)
14		118-46607	SPRING	シタメス スライト* シ* ク ハ* ネ	(1)
15		121-32619	LOWER KNIFE BRACKET	シタメストリツケタイ	(1)
16		121-02208	THROAT PLATE BASE A	ハリイタ* イ A	(1)
17		SS-6110610-TP	SCREW 11/64-40 L=6	ヒラネジ* 11/64-40 L=6	(2)
18		121-03701	RUBBER PLUG B	ヌノタ* イ ホ* ウツシコ* Δ B	(1)
19		132-35304	RUBBER PLUG A	ヌノタ* イホ* ウツシコ* ΔA	(1)
20	#04	121-32700	LOWER KNIFE SLIDE STUD	シタメス スライト* シ* ク	(1)
21		SS-9111010-SP	SCREW 11/64-40 L=9.5	ロツカクホ* ルト 11/64-40 L=9.5	(1)
22		121-33104	LOWER KNIFE PRESSER PLATE	シタメス オサエ	(1)
23		121-02810	LEVER SHAFT	ヌノタ* イカイイレハ* -シ* ク	(1)
24	#04	121-32908	ROTATING STOPPER	シタメススライト* シ* ク マツリト* メ	(1)
25		SS-7090710-SP	SCREW 9/64-40 L= 6.8	マルヒラネジ* 9/64-40 L=6.8	(2)
26	#03	121-32809	LOWER KNIFE SLIDE STUD	シタメス スライト* シ* ク	(1)
27	#03	121-33005	ROTATING STOPPER	シタメス スライト* シ* ク マツリト* メ	(1)
28		121-33708	HOLDER PIN	ハリウケササエピン	(2)
29		121-03107	RUBBER PLUG	カイイレハ* -ホ* ウツシコ* フ* ッシユ	(1)
30		SS-7151120-SP	SCREW 15/64-28 L=11	マルヒラネジ* 15/64-28 L=11	(1)
31		121-02950	LEVER ASM.	ヌノタ* イ カイイレハ* -クミ	(1)
32		118-02006	LEVER SPRING	ヌノタ* イ カイイレハ* - ハ* ネ	(1)
33		118-46805	HOLDER PIN	ササエピン	(1)
34		SS-6151440-SP	SCREW 15/64-28 L=14	ヒラネジ* 15/64-28 L=14	2
35		131-51105	NEEDLE HOLDER SUPPORT	ハリウケササエ	1
36		SS-7110840-SP	SCREW 11/64-40 L=7.8	マルヒラネジ* 11/64-40 L=7.8	1
37	#01	118-90100	NEEDLE GUARD	ハリウケ	1
38	#02	118-90308	NEEDLE GUARD	ハリウケ	1
39	#03	120-15301	NEEDLE HOLDER	ハリウケ	1
40	#03	120-15400	NEEDLE HOLDER	ハリウケ	1
41	#03	121-77903	NEEDLE HOLDER	ハリウケ	1
42	#03	SS-7090510-SP	SCREW 9/64-40 L= 4.6	マルヒラネジ* 9/64-40 L=4.6	1
43	#03	SS-7060510-SP	SCREW 3/32-56 L=4.8	マルヒラネジ* 3/32-56 L=4.8	2
44		SS-7090610-SP	SCREW 9/64-40 L=6	マルヒラネジ* 9/64-40 L=6	1
45		131-50701	LOWER KNIFE	シタメス	1
46		131-02702	THROAT PLATE COVER	ハリイタフタ	2

NOTE (注記)

#01...FOR MO-6904S MO-6904S用
#02...FOR MO-6914S MO-6914S用
#03...FOR MO-6916S MO-6916S用
#04...FOR MO-6904S,MO-6914S MO-6904S,MO-6914S用

13. UPPER KNIFE COMPONENTS

上メス関係

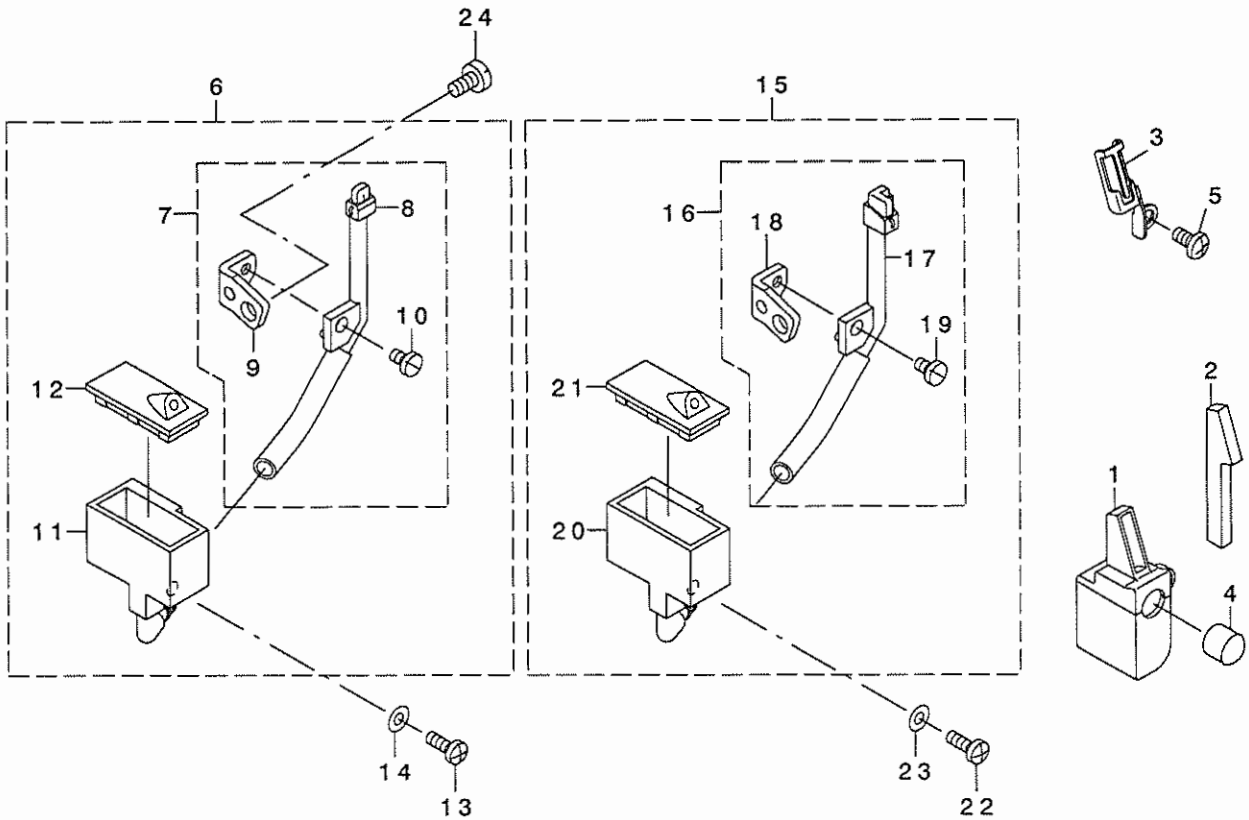


REF. NO	NOTE	PART NO.	DESCRIPTION	ヒラメシ	Qty
1		131-47558	FEED FORKED ARM ASM.	ウラメスフタマタウデ クミ	1
2		131-47509	FEED FORKED ARM	ウラメスフタマタウデ	(1)
3		SM-6061402-TP	SCREW M6 L=14	ロツカクネ ナネシ M6 L=14	(1)
4		131-51303	KNIFE DRIVING ARM SHAFT	メスウデ シク	1
5		131-50909	BUSHING, FRONT	ウラメスシ クマエメタル	1
6		131-51006	BUSHING, REAR	ウラメスシ クウシロメタル	1
7	#01	131-47400	PLAIN KNIFE SUPPORT A	ヒラメスササエ(A)	1
8	#01	SS-6111040-SP	SCREW 11/64-40 L= 9.5	ヒラネシ 11/64-40 L=9.5	1
9	#02	131-47301	PLAIN KNIFE SUPPORT	ヒラメスササエ	1
10	#02	SS-6111610-SP	SCREW 11/64-40 L=16	ヒラネシ 11/64-40 L=16	1
11		131-50800	UPPER KNIFE GUIDE SHAFT	ウラメスカ イト シク	1
12		115-66809	OIL SEAL	ウラメスシ ク オイルシール	1
13	#03	131-22007	CRANK PIN A	オクリフタマタクレンクビ ンA	1
14	#03	131-22106	CRANK PIN B	オクリフタマタクレンクビ ンB	1
15	#03	131-22205	CRANK PIN C	オクリフタマタクレンクビ ンC	1
16	#03	131-22304	CRANK PIN D	オクリフタマタクレンクビ ンD	1
17	#01	131-50503	PLAIN KNIFE	ヒラメス	1
18	#02	131-50602	PLAIN KNIFE	ヒラメス	1
19		SS-9090813-TP	SCREW 9/64-40 L=8	ロツカクネ ルト 9/64-40 L=8	1
20		WP-0370316-SD	WASHER 3.7X8X0.3	ヒラサ カネ 3.7X8X0.3	1
21		131-72655	THRUST COLLAR ASM.	メスウト ウシ クスラストカラー(クミ)	1
22		131-72606	THRUST COLLAR	メスウト ウシ クスラストカラー	(1)
23		SS-8660330-SP	SCREW 1/4-40 L= 3.0	トメネシ 1/4-40 L=3	(2)

NOTE (注記) #01...FOR MO-6904S,MO-6914S MO-6904S,MO-6914S用
 #02...FOR MO-6916S MO-6916S用
 #03...SELECTIVE PARTS 選択部品

14. NEEDLE COOLING MECHANISM COMPONENTS

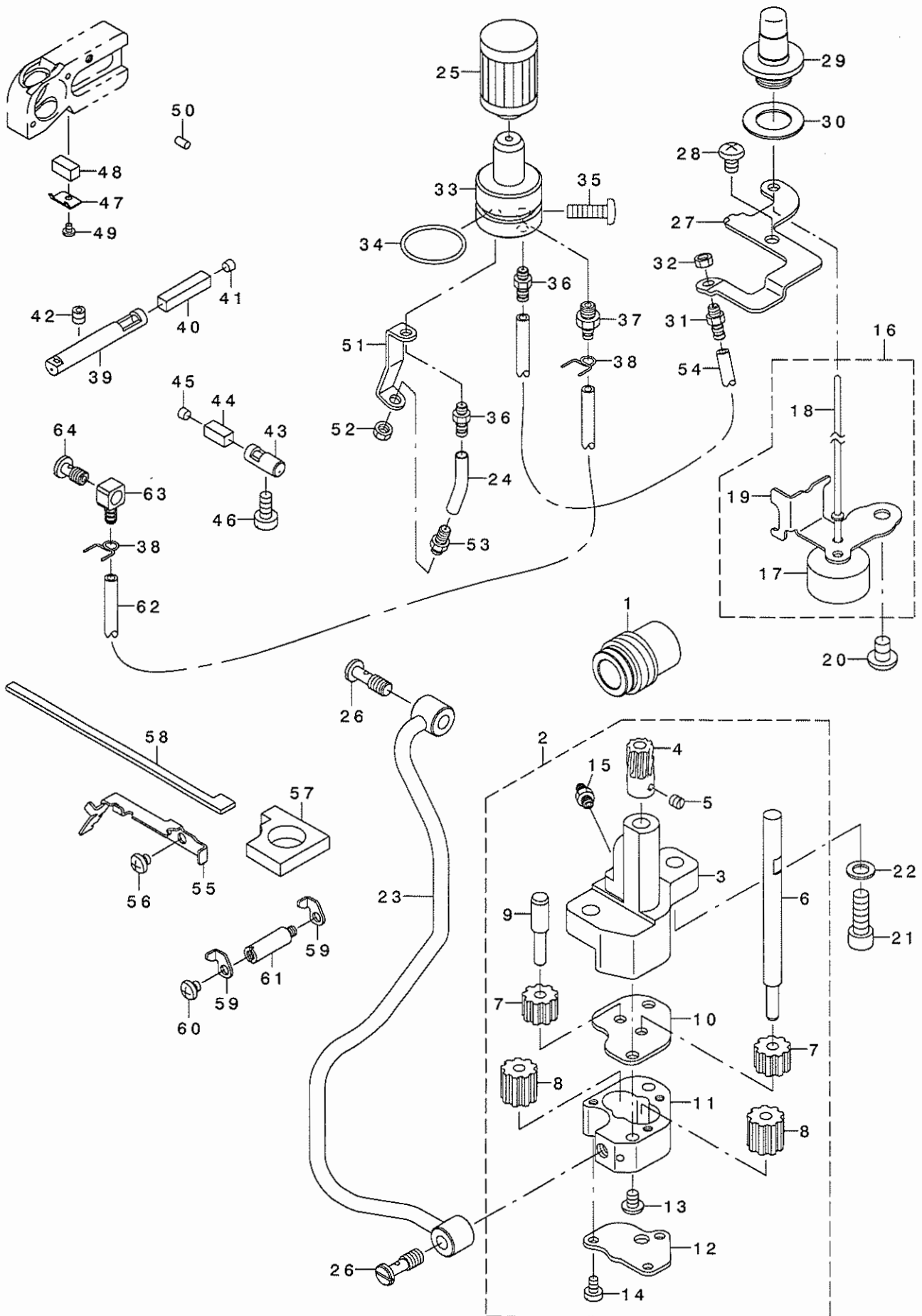
針冷却装置関係



REF. NO	NOTE	PART NO.	DESCRIPTION	キ ョ メ イ	Qty
1		131-63456	SILICON TANK ASM.	シリコンタンク	1
2		131-63803	NEEDLE THREAD FELT	針糸フェルト	1
3		131-63902	NEEDLE THREAD FELT PRESSER	針糸フェルト押サエ	1
4		TA-0950806-R0	RUBBER PLUG	ゴム栓	1
5		SM-4040855-SP	SCREW	ナメネジ	1
6	#01	131-62557	NEEDLE COOLER UNIT ASM. (OVER)	ハリレキヤクソウチ(オーバー)クミ	1
7		131-62565	NEEDLE COOLER UNIT COMPL.	ハリレキヤクキ(オーバー)ケツゴウ	(1)
8		131-62573	NEEDLE COOLER UNIT ASM. (OVER)	ハリレキヤクキ(オーバー)クミ	(1)
9		131-62805	NEEDLE COOLER SUPPORT	ハリレキヤクササエ	(1)
10		SS-7090610-SP	SCREW 9/64-40 L=6	マルヒラネジ 9/64-40 L=6	(1)
11		131-62904	TANK	シリコンタンク	(1)
12		131-63001	TANK COVER	シリコンタンクフタ	(1)
13		SS-4091015-SP	SCREW 9/64-40 L=10	ナメネジ 9/64-40 L=10	1
14		WP-0371026-SD	WASHER 3.7X7X1	ヒラサガネ 3.7X7X1	1
15	#02	131-63159	NEEDLE COOLER UNIT ASM. (INTER)	ハリレキヤクソウチ(インター)クミ	1
16		131-63167	NEEDLE COOLER COMPL. (INTER)	ハリレキヤクキ(インター)ケツゴウ	(1)
17		131-63175	NEEDLE COOLER ASM. (INTER)	ハリレキヤクキ(インター)クミ	(1)
18		131-62805	NEEDLE COOLER SUPPORT	ハリレキヤクササエ	(1)
19		SS-7090610-SP	SCREW 9/64-40 L=6	マルヒラネジ 9/64-40 L=6	(1)
20		131-62904	TANK	シリコンタンク	(1)
21		131-63001	TANK COVER	シリコンタンクフタ	(1)
22		SS-4091015-SP	SCREW 9/64-40 L=10	ナメネジ 9/64-40 L=10	1
23		WP-0371026-SD	WASHER 3.7X7X1	ヒラサガネ 3.7X7X1	1
24		SS-7110840-SP	SCREW 11/64-40 L=7.8	マルヒラネジ 11/64-40 L=7.8	1
NOTE (注記)			#01... FOR MO-6904S, MO-6914S	MO-6904S, MO-6914S用	
			#02... FOR MO-6916S	MO-6916S用	

15 LUBRICATION MECHANISM COMPONENTS

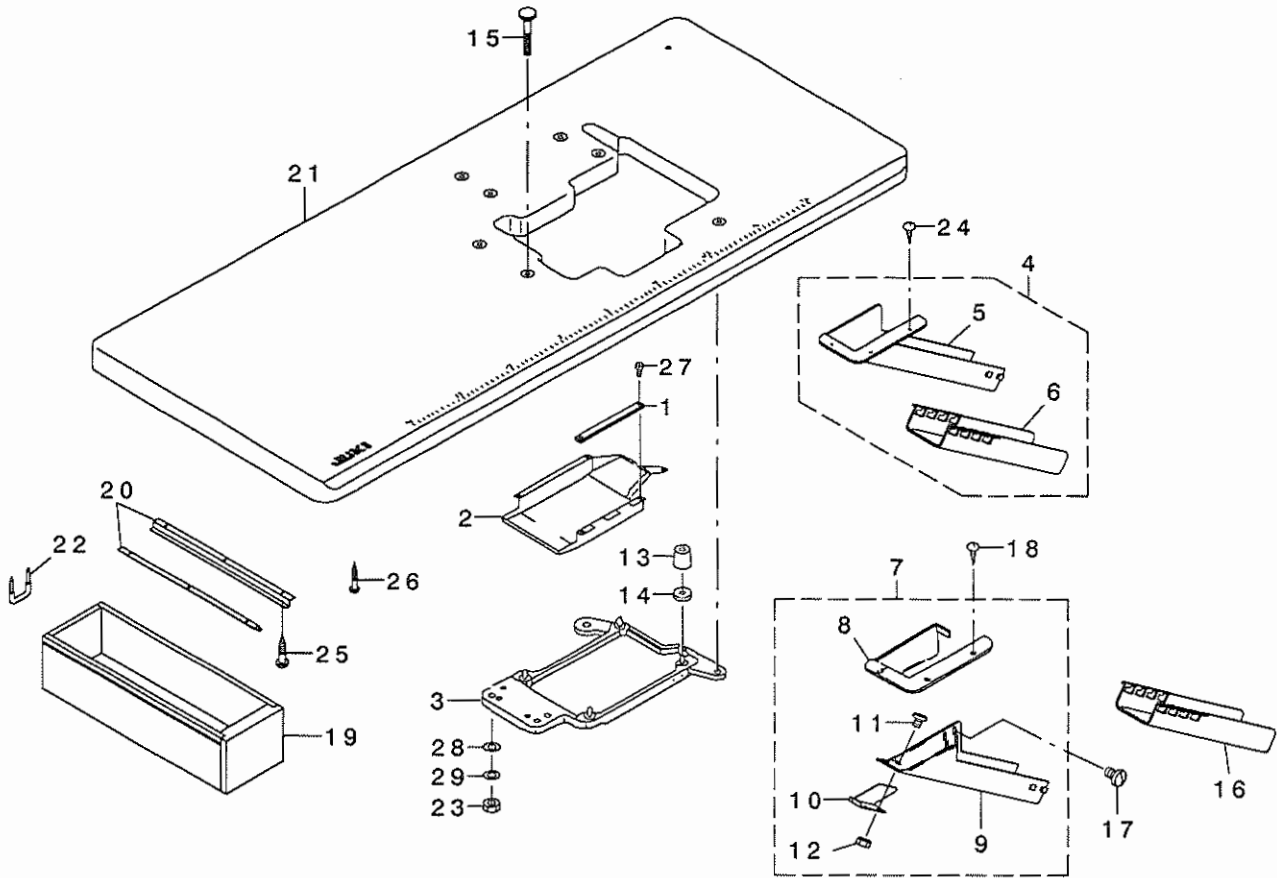
給油装置関係



REF. NO	NOTE	PART NO.	DESCRIPTION	ヒ ヲ メ イ	Qty
1		132-30305	WORM	ウオ-ム	1
2		123-15958	OIL PUMP ASM.	キユウホ-ン ア タイツコ ウ	1
3		123-15909	OIL PUMP	キユウホ-ン ア タイ	(1)
4		122-56103	WORM GEAR	ウオ-ム キ ヤ	(1)
5		SS-8110410-TP	SCREW 11/64-40 L= 3.5	トメネジ 11/64-40 L=3.5	(2)
6		119-18109	GEAR PUMP SHAFT LARGE	ギ ヤホ-ン ア ツク タイ	(1)
7		B3534-352-000	PINION GEAR	ビ ニオン	(2)
8		118-40303	OIL PUMP PINION	ホ-ン ア ヨウ ビ ニオン	(2)
9		123-17004	GEAR PUMP SHAFT	ギ ヤホ-ン ア ツク (ツヨウ)	(1)
10		123-16006	PINION SPACER	ビ ニオン スハ-サー	(1)
11		123-16105	CASING	ケ-シング	(1)
12		123-16204	COVER	ホ-ン ア ツツタ	(1)
13		SS-4112215-SP	SCREW 11/64-40 L=22	ナハ-ネジ 11/64-40 L=22	(2)
14		SS-6090650-SP	SCREW 9/64-40 L=6	ヒラネジ 9/64-40 L=6	(3)
15		SQ-1110401-MZ	CONNECTING SCREW	チュ-ア レンケツネジ	(1)
16		132-29356	FLOAT ASM.	ウキコクミ	1
17		121-29805	FLOAT	ウキコ	(1)
18		121-29904	OIL GAUGE BAR	ユリヨウツツ ホ ウ	(1)
19		132-29307	FLOAT SUPPORT	ウキコササエ	(1)
20		SM-4060801-SE	SCREW	ナハ-ネジ	1
21		SM-6061802-TP	SCREW M6 L=18	ロツカクナツト	2
22		WP-0651056-SD	WASHER 6.5X11X1	ヒラサ カネ 6.5X11X1	2
23		132-28655	LUBRICATION MECHANISM PIPE ASM	キユウホ-ン イア クミ	1
24		BP-3000001-OR	VINYL PIPE	ビ ニ-ルハ-イア	0.03
25		118-43208	CARTRIDGE FILTER	カートリッジ フィルター	1
26		SQ-1150454-SD	CONNECTING SCREW	ハ-イア レンケツネジ	2
27		131-43805	EXHAUST PORT SUPPORT	トツツツク チササエ	1
28		SM-4050855-SP	SCREW	ナハ-ネジ M5 L=8	1
29		131-43300	OIL GAUGE	オイルゲ-ジ	1
30		131-44001	OIL GAUGE GASKET	オイルゲ-ジ ハ-ツケン	1
31		SQ-1110451-MZ	CONNECTING SCREW	ハ-イア レンケツネジ	1
32		NS-6110310-SP	NUT 11/64-40	ロツカクナツト 11/64-40	1
33		131-42955	FILTER GUIDE ASM.	フィルターカ-イト (クミ)	1
34		131-70808	RUBBER RING	オリソク	1
35		SM-4051601-SC	SCREW M5X0.8 L=16	ナハ-ネジ M5X0.8 L=16	1
36		SQ-1110451-MZ	CONNECTING SCREW	ハ-イア レンケツネジ	2
37		SQ-1150451-MZ	CONNECTING SCREW	チュ-ア レンケツネジ	1
38		131-42609	OIL TUBE HOLDER	ハ-イア トメ	2
39		131-44100	OILING PIN	ハリキユウホ-ン	1
40		121-30407	OIL FELT	ハリ キユウホ-ン フェルト	1
41		TA-0400301-MO	PLUG D=4X4.5 L=3	トメセン D=4X4.5 L=3	1
42		SM-8050502-TP	SCREW M5 L=5	トメネジ	1
43		131-43409	OILING PIN	ウツル-ハ-キユウホ-ン	1
44		121-30605	OIL FELT	ウエル-ハ-キユウホ-ン フェルト	1
45		TA-0400301-MO	PLUG D=4X4.5 L=3	トメセン D=4X4.5 L=3	1
46		SS-6121020-SP	SCREW 3/16-28 L= 9.5	ヒラネジ 3/16-28 L=9.5	1
47		131-43607	OIL FELT PRESSER	ウツル-ハ-キユウホ-ン オサエ	1
48		121-30803	OIL FELT	ウエル-ハ-キユウホ-ン	1
49		SS-7060310-SP	SCREW 3/32-56 L=3	マルヒラネジ 3/32-56 L=3	1
50		TA-0290601-MO	PLUG D=2.9X3.2 L=6	トメセン D=2.9X3.2 L=6	1
51		132-29208	WORM EXHAUST PORT GUIDE	ウオ-ム トツツツク チカ-イト	1
52		NS-6110310-SP	NUT 11/64-40	ロツカクナツト 11/64-40	1
53		SQ-1110451-MZ	CONNECTING SCREW	ハ-イア レンケツネジ	1
54		236-30007	TUBE	チュ-ア	0.17
55		132-28804	OIL FELT GUIDE	ハリクト ウヒ-ン キユウホ-ン オサエカ-イト	1
56		310-18005	SCREW	ナハ-ネジ	2
57		132-29109	OIL FELT B	ハリクト ウリソクヒ-ン キユウホ-ン フェルトB	1
58		132-29406	OIL FELT A	ハリクト ウリソクヒ-ン キユウホ-ン フェルトA	1
59		132-28903	OIL FELT PRESSER	ハリクト ウヒ-ン キユウホ-ン オサエ	2
60		310-18005	SCREW	ナハ-ネジ	1
61		132-29000	FELT PRESSER SPACER	ハリキユウホ-ン オサエスハ-サー	1
62		BP-3000001-OR	VINYL PIPE	ビ ニ-ルハ-イア	0.29
63		SQ-0000451-MZ	CONNECTING SCREW	ハ-イア レンケツネジ	1
64		SQ-1150441-SD	CONNECTING SCREW	ハ-イア レンケツネジ	1

16. SEMI-SUNKEN TYPE TABLE COMPONENTS

卓上式テーブル関係



REF. NO	NOTE	PART NO.	DESCRIPTION	ヒョウメイ	Qty
1		118-50815	CASE SPONGE	ケースホウソウ	1
2		118-49411	COOLING FAN CASE	ソウフウケース	1
3		118-49361	FRAME SUPPORT PLATE ASM.	フレームウケイタキ	1
4	#01	123-41954	CLOTH WASTE CHUTE ASM.	ヌノクス' シュート(タクツ' ヨウ)クミ	1
5		123-41905	CLOTH WASTE CHUTE(SEMI-SUNKEN)	ヌノクス' シュート(タクツ' ヨウ)	(1)
6		123-41806	CLOTH WASTE CHUTE	ヌノクス' シュート	(1)
7	#02	131-55759	CLOTH WASTE CHUTE ASM.	ヌノクス' シュート(クミ)	1
8		131-55601	CLOTH WASTE CHUTE INLET	ヌノクス' シュートク' チ	(1)
9		131-55700	CLOTH WASTE CHUTE, UPPER	ヌノクス' シュートウエ	(1)
10		131-55502	CHUTE SUPPORT	シュートササエ	(1)
11		SS-5090610-SP	SCREW 9/64-40 L=6	トラスネジ' 9/64-40 L=6	(3)
12		NS-6090310-SP	NUT 9/64-40	ロツカクナツト 9/64-40	(3)
13		131-55403	DUST-PROOF RUBBER	ホ' ウツシゴ' ム	4
14		131-56500	DUST-PROOF RUBBER SPACER	ホ' ウツシゴ' ムスハ' -サ-	4
15		131-55007	HOLDING PLATE BOLT	ウケイタホ' ルト	4
16	#02	123-41806	CLOTH WASTE CHUTE	ヌノクス' シュート	1
17	#02	SS-5110710-SP	SCREW 11/64-40 L=7	トラスネジ' 11/64-40 L=7	2
18	#02	SK-2351600-SC	WOOD SCREW D=3.5 L=16	マルサラムクネジ'	3
19		111-55108	DRAWER	ヒキタ' シ	1
20		111-55207	DRAWER SUPPORT	ヒキタ' シ ササエ	2
21		119-59400	TABLE (SEMI-SUNKEN)	テーブ' ル (タクツ' ヨウ)	1
22		D8204-555-D00	DRAWER STOPPER	ヒキタ' シストツハ' -	1
23		NS-6240630-SE	NUT 3/8-18	ロツカクナツト	4
24	#01	SK-2351600-SC	WOOD SCREW D=3.5 L=16	マルサラムクネジ'	3
25		SK-3311500-SC	WOOD SCREW D=3.1 L=15	マルモクネジ' D=3.1 L=15	6
26		SK-3513200-SC	WOOD SCREW D=5.1 L=32	マルモクネジ' D=5.1 L=32	4
27		SS-6090630-TP	SCREW 9/64-40 L=6	ヒラネジ' 9/64-40 L=6	5
28		WP-1002036-SE	WASHER 10X21X2	ヒラサ' ガ' ネ	4
29		WS-1002560-KR	SPRING WASHER 10X18X2.5	ハ' ネサ' ガ' ネ 10X18X2.5	4

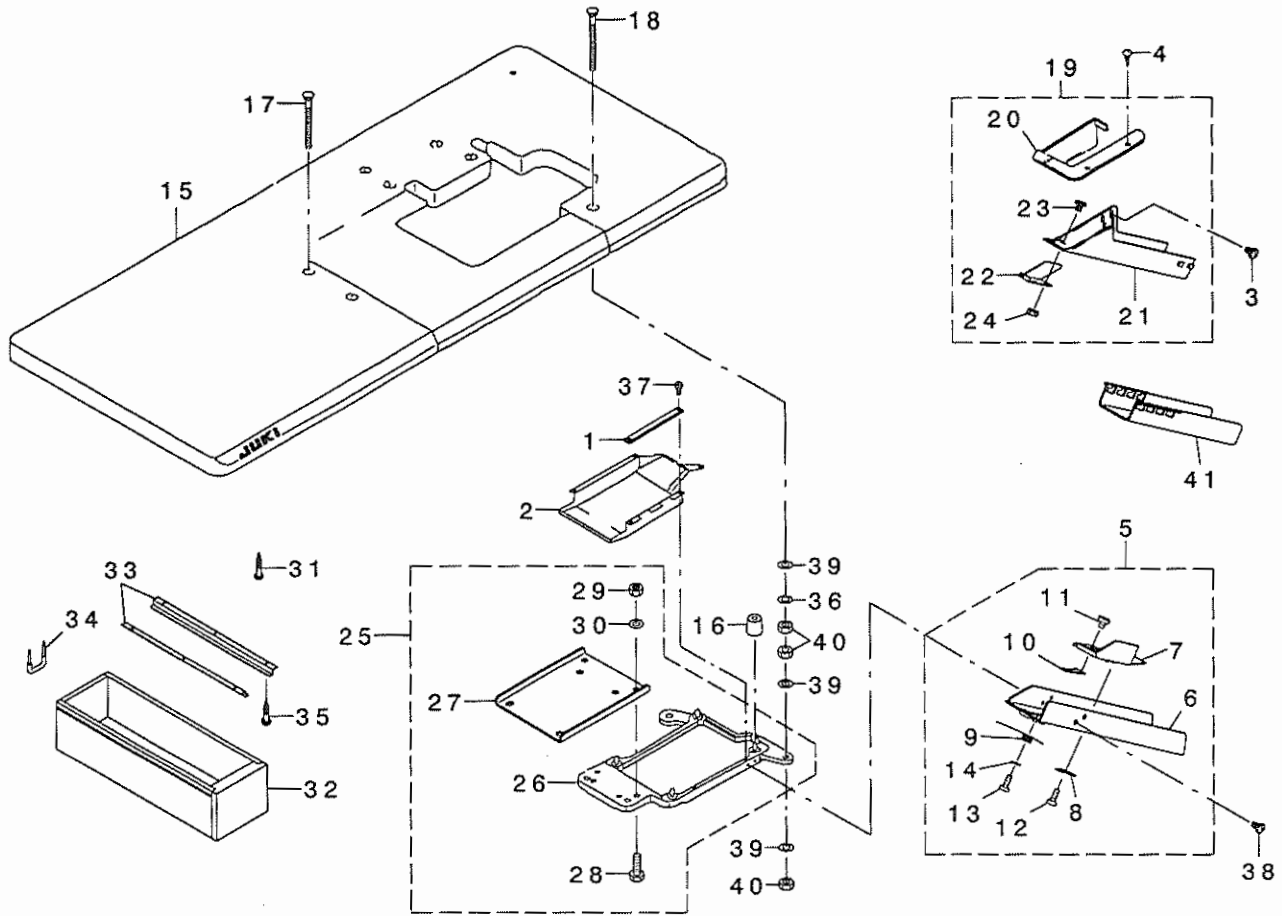
NOTE (注記)

#01...EXCEPT JE
#02...FOR JE

JEは除く
JE用

17. FULLY-SUNKEN TYPE TABLE COMPONENTS

全沈式テーブル関係



REF. NO	NOTE	PART NO.	DESCRIPTION	ヒョウキ	Qty
1		118-50815	CASE SPONGE	ケースパッド	1
2		118-49411	COOLING FAN CASE	ソウファケース	1
3	#02	SS-5110710-SP	SCREW 11/64-40 L=7	トラスネジ 11/64-40 L=7	2
4	#02	SK-2351600-SC	WOOD SCREW D=3.5 L=16	マルチモクネジ	3
5	#01	131-55858	CLOTH WASTE CHUTE ASM.	スノズルシュート(セリソウ)組み	1
6		131-56203	CLOTH WASTE CHUTE	スノズルシュート(セリソウ)	(1)
7		131-56302	CLOTH WASTE CHUTE INLET	スノズルシュートゲチ	(1)
8		131-55908	CHUTE INLET LEVER	シュートゲチレバ	(1)
9		131-56005	CHUTE INLET SPRING	シュートゲチバネ	(1)
10		131-56104	CHUTE INLET RUBBER	シュートゲチゴム	(1)
11		SS-6090420-SP	SCREW 9/64-40 L=4.0	ピラネジ 9/64-40 L=4	(2)
12		ST-6030821-0A	SCREW D=3-24 L=8	タフピソネジ D=3-24 L=8	(2)
13		ST-6030821-0A	SCREW D=3-24 L=8	タフピソネジ D=3-24 L=8	(1)
14		WP-0370316-SD	WASHER 3.7X8X0.3	ピラサガネ 3.7X8X0.3	(1)
15		119-59558	TABLE ASM.	テーブル(セリソウ)組み	1
16		131-55403	DUST-PROOF RUBBER	ホコリ防止ゴム	4
17		131-55106	HOLDING PLATE BOLT C	ウケ板ボルト(C)	2
18		131-55205	HOLDING PLATE BOLT D	ウケ板ボルト(D)	2
19	#02	131-55759	CLOTH WASTE CHUTE ASM.	スノズルシュート(組み)	1
20		131-55601	CLOTH WASTE CHUTE INLET	スノズルシュートゲチ	(1)
21		131-55700	CLOTH WASTE CHUTE, UPPER	スノズルシュート上	(1)
22		131-55502	CHUTE SUPPORT	シュートササエ	(1)
23		SS-5090610-SP	SCREW 9/64-40 L=6	トラスネジ 9/64-40 L=6	(3)
24		NS-6090310-SP	NUT 9/64-40	ロツカナット 9/64-40	(3)
25		118-49379	FRAME SUPPORT PLATE ASM.	フレーム支持板(セリソウ)組み	1
26		118-49361	FRAME SUPPORT PLATE ASM.	フレーム支持板(組み)	(1)
27		131-55304	FRAME HOLDING PLATE COUPLING	フレーム支持板コネクタ	(1)
28		SM-9082513-CF	SCREW M8 L=25	ロツカガナネ M8 L=25	(4)
29		NM-6080600-SM	NUT M8	ロツカナット M8 1ツ	(4)
30		WP-0850002-SC	WASHER 8.5X18X1.6	ピラサガネ 8.5X18X1.6	(4)
31		SK-3513200-SC	WOOD SCREW D=5.1 L=32	マルチモクネジ D=5.1 L=32	4
32		111-55108	DRAWER	ヒキダシ	1
33		111-55207	DRAWER SUPPORT	ヒキダシササエ	2
34		D8204-555-D00	DRAWER STOPPER	ヒキダシ止しツバ	1
35		SK-3311500-SC	WOOD SCREW D=3.1 L=15	マルチモクネジ D=3.1 L=15	6
36		MS-1002560-KR	SPRING WASHER 10X18X2.5	バネワシ 10X18X2.5	4
37		SS-6090630-TP	SCREW 9/64-40 L=6	ピラネジ 9/64-40 L=6	5
38	#01	SS-5110710-SP	SCREW 11/64-40 L=7	トラスネジ 11/64-40 L=7	2
39		WP-1002036-SE	WASHER 10X21X2	ピラサガネ	12
40		NS-6240630-SE	NUT 3/8-18	ロツカナット	12
41	#02	123-41806	CLOTH WASTE CHUTE	スノズルシュート	1

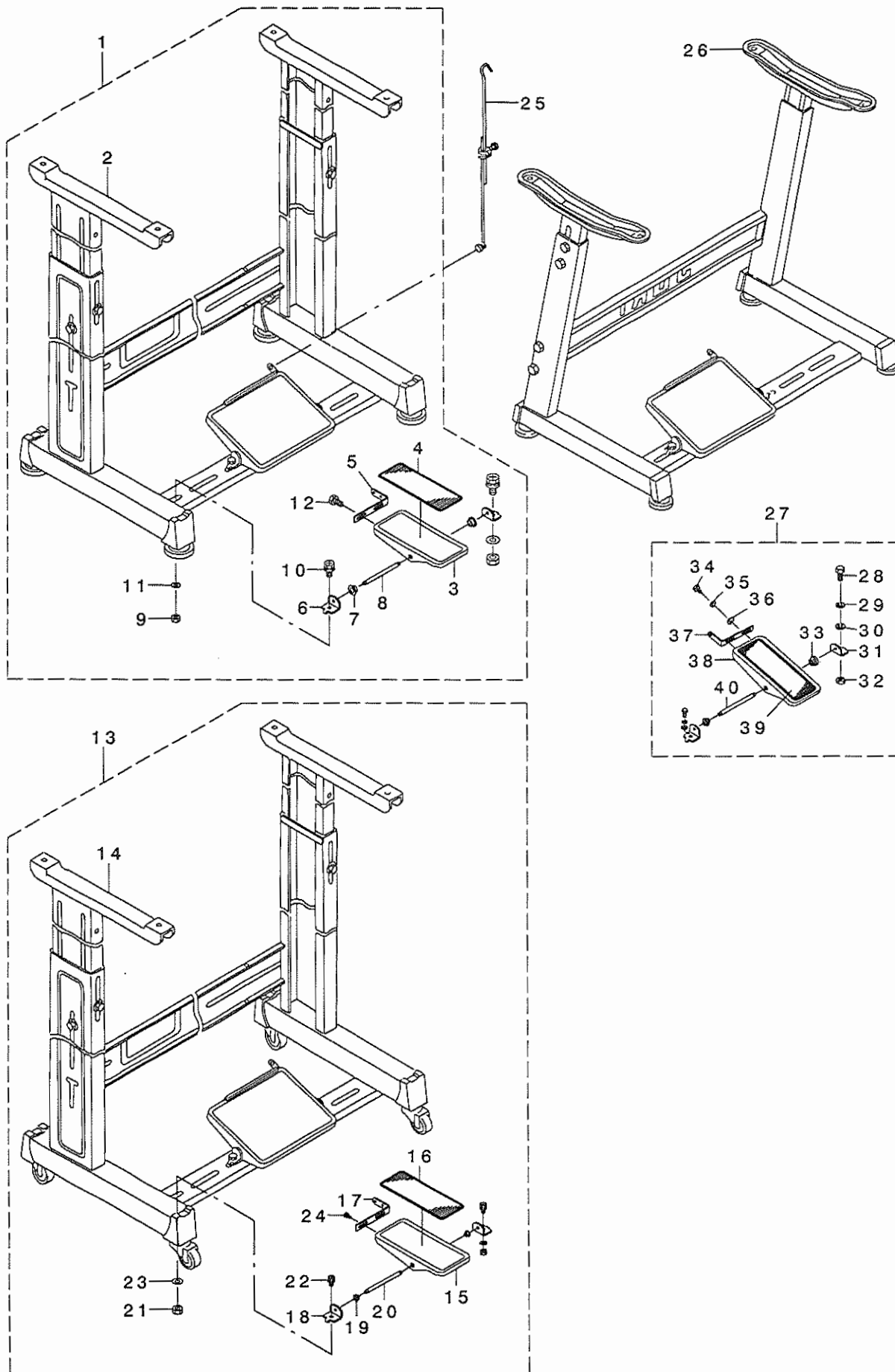
NOTE (注記)

#01...EXCEPT JE
#02...FOR JE

JEは除く
JE用

18. STAND COMPONENTS (Z · T)

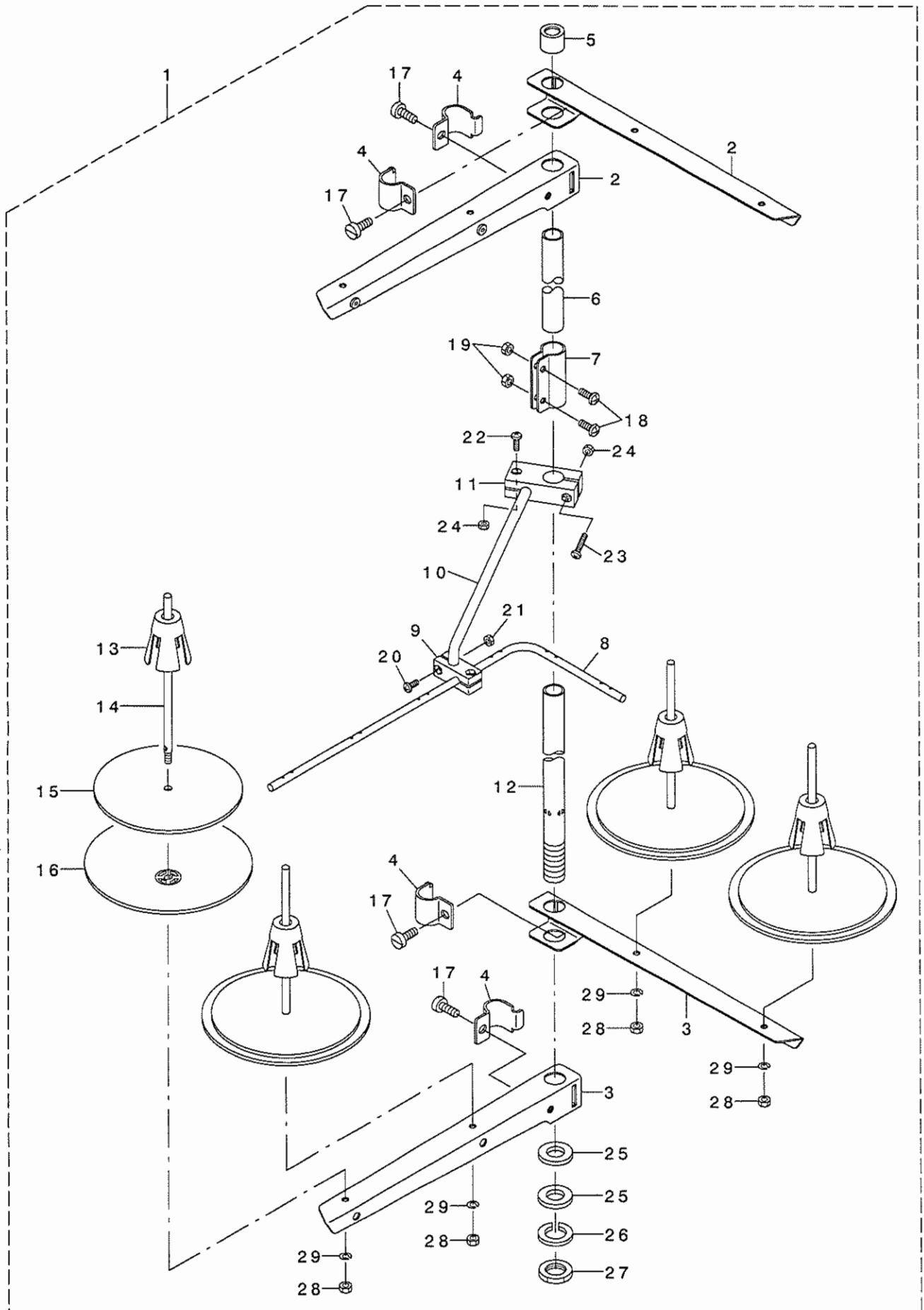
脚関係 (Z · T)



REF. NO	NOTE	PART NO.	DESCRIPTION	ト ヌ メ イ	Qty
1		119-60655	T STAND JUNCTION	Tキヤクケツコウウ	1
2		111-57567	T LEG JUNCTION	Tキヤクケツコウウ	(1)
3		GPF-06060000	PEDAL	ハタール	(1)
4		GPF-06070000	PEDAL MAT	ハタールマット	(1)
5		GPF-06080000	PEDAL ADJUSTING PLATE	フミイタ チョウセツハン	(1)
6		111-59001	PEDAL SHAFT BRACKET	フミイタ シクウケ	(2)
7		D8113-555-B00	PEDAL BUSHING	フミイタ フツシユ	(2)
8		B8153-771-000	PEDAL CONNECTING ROD	ハタールシク	(1)
9		NM-6080001-SE	NUT M8	ロツカクナツト M8 1シュ	(2)
10		SL-9082091-SE	WASHER HEXAGONAL BOLT	サカネツキロツカクホルト	(2)
11		WP-0871602-SE	WASHER 8.7X18X1.6	ヒラサカネ 8.7X18X1.6	(2)
12		SL-9061291-SE	WASHER HEXAGONAL BOLT M6 L=12	サカネツキロツカクホルト	(2)
13		119-60754	T STAND JUNCTION(WITH CASTER)	Tキヤクケツコウウ(キヤスタ-ツキ)	1
14		111-59365	T STAND JUNCTION	Tキヤクケツコウウ	(1)
15		GPF-06060000	PEDAL	ハタール	(1)
16		GPF-06070000	PEDAL MAT	ハタールマット	(1)
17		GPF-06080000	PEDAL ADJUSTING PLATE	フミイタ チョウセツハン	(1)
18		111-59001	PEDAL SHAFT BRACKET	フミイタ シクウケ	(2)
19		D8113-555-B00	PEDAL BUSHING	フミイタ フツシユ	(2)
20		B8153-771-000	PEDAL CONNECTING ROD	ハタールシク	(1)
21		NM-6080001-SE	NUT M8	ロツカクナツト M8 1シュ	(2)
22		SL-9082091-SE	WASHER HEXAGONAL BOLT	サカネツキロツカクホルト	(2)
23		WP-0871602-SE	WASHER 8.7X18X1.6	ヒラサカネ 8.7X18X1.6	(2)
24		SL-9061291-SE	WASHER HEXAGONAL BOLT M6 L=12	サカネツキロツカクホルト	(2)
25		B7114-012-OA0	MOTOR CONNECTING ROD ASM.	レンケツホ-ツキテクミ	1
26		111-51065	Z LEG JUNCTION (B)	Zキヤクケツコウウ(B)	1
27		B8151-771-OA0	PEDAL ASM.	Zキヤクヨ-ハタールクミ	1
28		SM-9082023-SE	SCREW M8 L=20	ロツカクホルト M8 L=20	(2)
29		WS-0861410-KR	SPRING WASHER 8.6X15X1.4	ハネサカネ 8.6X15X1.4	(2)
30		WP-0871602-SE	WASHER 8.7X18X1.6	ヒラサカネ 8.7X18X1.6	(4)
31		111-51909	PEDAL SHAFT BRACKET	フミイタ シクウケ	(2)
32		NM-6080721-SE	NUT M8	ロツカクナツト M8	(2)
33		D8113-555-B00	PEDAL BUSHING	フミイタ フツシユ	(2)
34		SM-9061203-SE	SCREW M6 L=12	ロツカクホルト M6 L=12	(2)
35		WS-0621210-KR	SPRING WASHER 6.2X11.4X1.2	ハネサカネ 6.2X11.4X1.2	(2)
36		WP-0671016-SE	WASHER 6.7X13X1	ヒラサカネ 6.7X13X1	(2)
37		112-46600	PEDAL ADJUSTING PLATE	フミイタ チョウセツイタ	(1)
38		112-46501	PEDAL	ハタール	(1)
39		B8152-771-000	PEDAL MAT	ハタールマット	(1)
40		B8153-771-000	PEDAL CONNECTING ROD	ハタールシク	(1)

19. THREAD STAND COMPONENTS (FOR MO-6904S, MO-6914S)

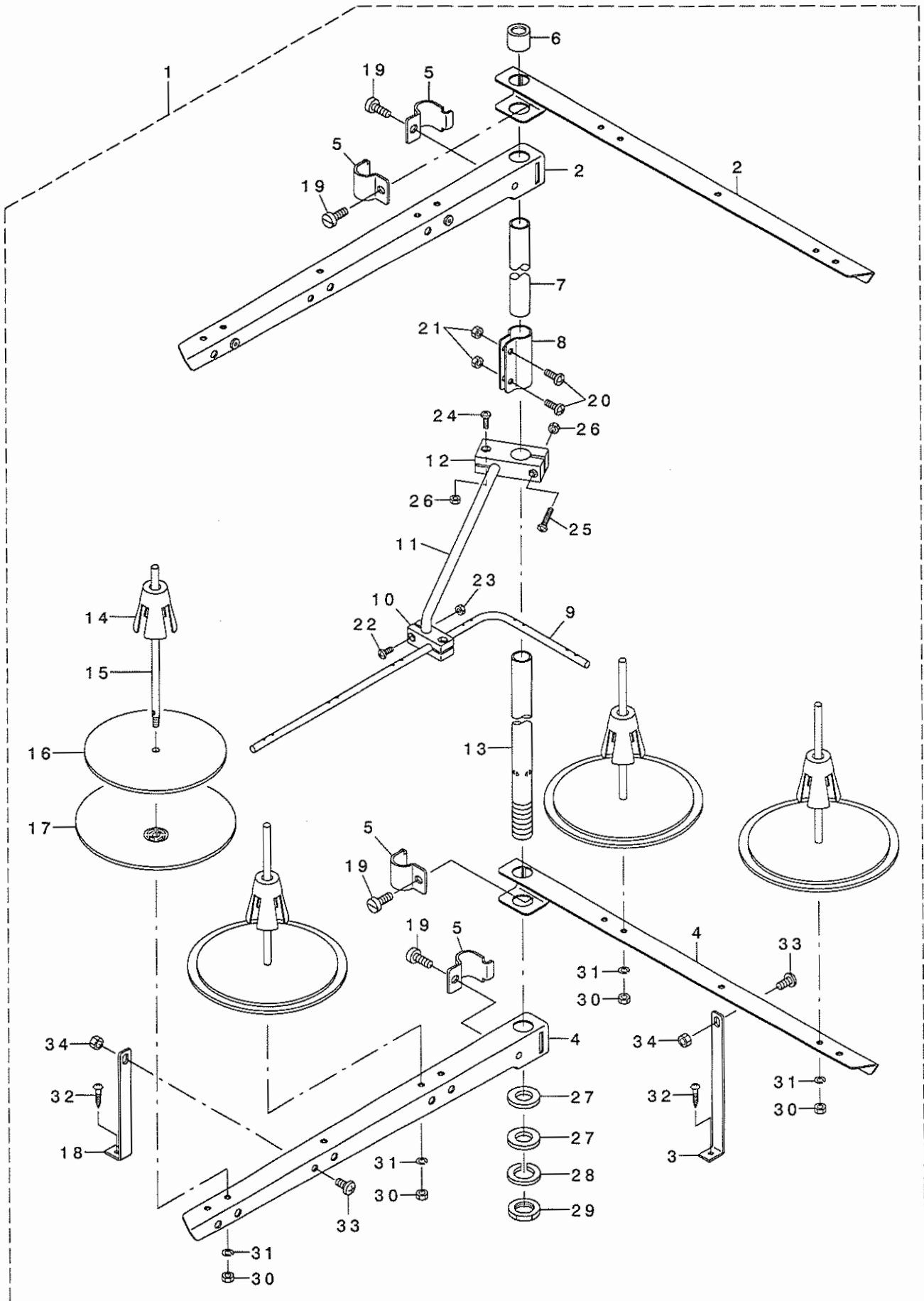
糸立装置関係(MO-6904S, MO-6914S用)



REF. NO	NOTE	PART NO.	DESCRIPTION	キ ャ メ イ	Qty
1		131-67556	THREAD STANDING DEVICE ASM.	イトタテソウチ(クミ)	1
2		229-30556	SPOOL REST ARM ASM.	イトタテウテ(クミ)	(2)
3		229-30507	SPOOL REST ARM	イトタテウテ	(2)
4		229-30705	THREAD GUIDE ARM JOINT	イトタテホウ ウツメカナク	(4)
5		229-31406	THREAD STANDING ROD RUBBER CAP	イトタテホウ ウホコ コム	(1)
6		229-30408	THREAD STANDING ROD, UPPER	イトタテホウ ウ(ウエ)	(1)
7		229-31307	THREAD STANDING ROD JOINT	イトタテホウ ウツキ テ	(1)
8		131-67903	THREAD STANDING THREAD GUIDE	イトタテイトアンナイ	(1)
9		131-68000	THREAD STANDING GUIDE BASE	イトタテイトアンナイ(シタ)タ イ	(1)
10		131-68109	THREAD STANDING GUIDE ARM	イトタテイトアンナイウテ	(1)
11		131-68208	THREAD STANDING GUIDE ARM BASE	イトタテイトアンナイウテ タ イ	(1)
12		229-30309	THREAD STANDING ROD, LOWER	イトタテホウ ウ(シタ)	(1)
13		229-31109	SPOOL RETAINER	イトマキフレト メ	(4)
14		229-31000	SPOOL PIN	イトマキウケホウ ウ	(4)
15		229-30903	SPOOL REST CUSHION	イトマキウケサ ラクッション	(4)
16		229-30804	SPOOL REST	イトマキウケサ ラ	(4)
17		SM-6061610-SC	SCREW M6 L=16	ヒラコネシ M6 L=15	(4)
18		SM-4051405-SE	SCREW M5 L=14	ナハ コネシ M5 L=14	(2)
19		NM-6050001-SE	NUT M5	ロツカクナツト M5	(2)
20		SM-4041001-SC	SCREW M4X0.7 L=10	ナハ コネシ M4X0.7 L=10	(2)
21		NM-6040002-SE	NUT M4X0.7	ロツカクナツト M4X0.7 2シユ	(2)
22		SM-4041201-SC	SCREW M4 L=12	ナハ コネシ M4 L=12	(1)
23		SM-4042001-SC	SCREW M4 X 20	ナハ コネシ M4X0.7 L=20	(1)
24		NM-6040002-SE	NUT M4X0.7	ロツカクナツト M4X0.7 2シユ	(2)
25		WP-1612616-SE	WASHER 16X30X2.6	ヒラサ カネ	(2)
26		WS-1643202-KR	SPRING WASHER	ハネサ カネ 16.4X26.6X3.2	(1)
27		NM-6160511-SE	NUT M16X1.5	ロツカクナツト M16X1.5 1シユ	(1)
28		NM-6050001-SE	NUT M5	ロツカクナツト M5	(4)
29		WS-0510002-KN	SPRING WASHER	ハネサ カネ 5.1X9.2X1.3	(4)

20 THREAD STAND COMPONENTS (MO-6904S, MO-6914S SPECIAL ORDER PARTS)

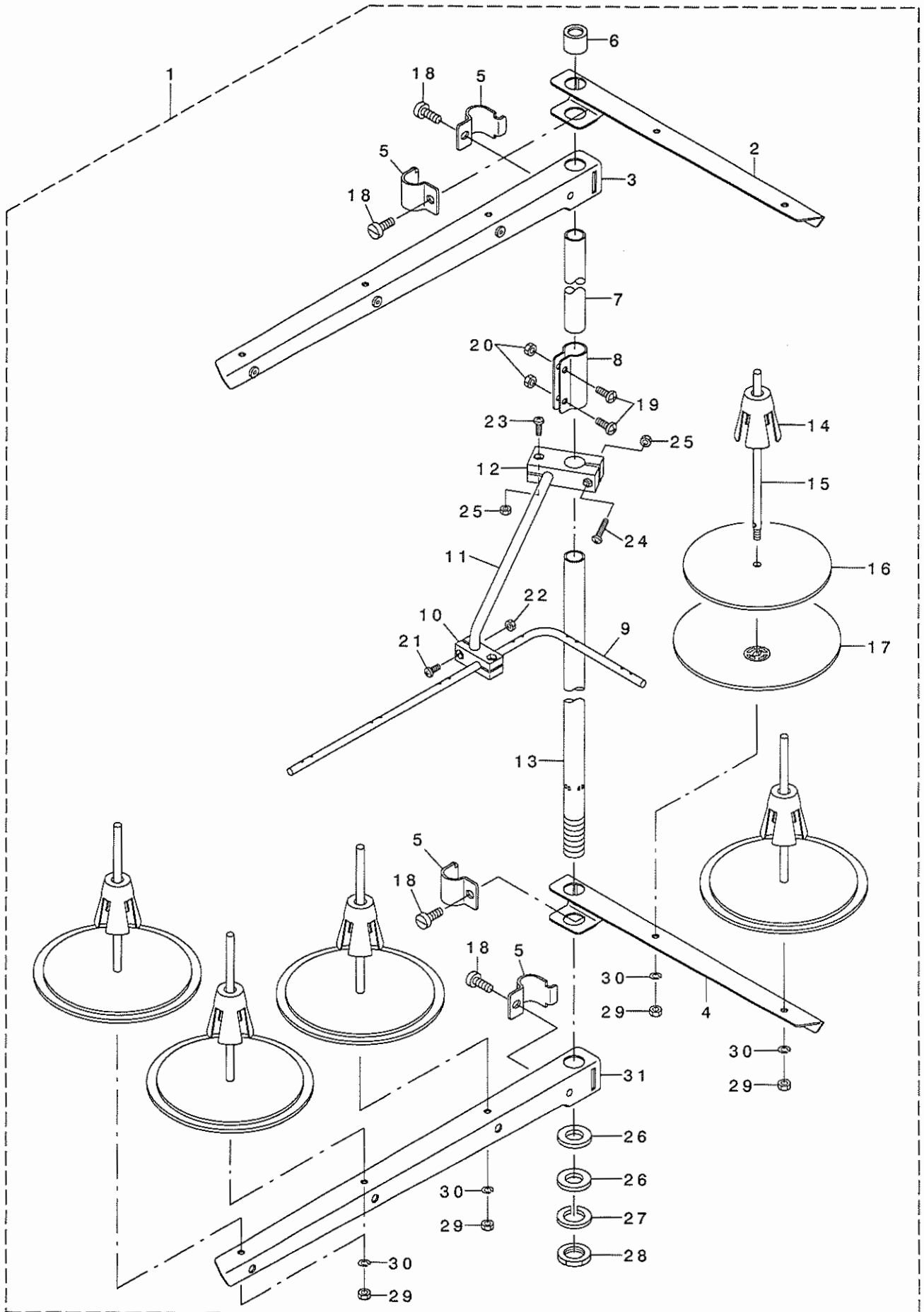
糸立装置関係(MO-6904S, MO-6914S 特別注文部品)



REF. NO	NOTE	PART NO.	DESCRIPTION	ヒソメイ	Qty
1		131-67754	THREAD STANDING DEVICE ASM.	イトタテソウチ(クミ)	1
2		131-68851	THREAD STANDING ARM ASM. ,LONG	イトタテウデ (チョウ)クミ	(2)
3		131-68505	THREAD GUIDE ARM B	イトタテウデ ササエB	(1)
4		131-68802	THREAD STANDING ARM ,LONG	イトタテウデ チョウ	(2)
5		229-30705	THREAD GUIDE ARM JOINT	イトタテホ ウツメカナク	(4)
6		229-31406	THREAD STANDING ROD RUBBER CAP	イトタテホ ウホコ コム	(1)
7		229-30408	THREAD STANDING ROD, UPPER	イトタテホ ウ(ウエ)	(1)
8		229-31307	THREAD STANDING ROD JOINT	イトタテホ ウツキテ	(1)
9		131-67903	THREAD GUIDE	イトタテイトアンナイ	(1)
10		131-68000	THREAD GUIDE BASE ,LOWER	イトタテイトアンナイ(シタ)タイ	(1)
11		131-68109	THREAD GUIDE ARM	イトタテイトアンナイウデ	(1)
12		131-68208	THREAD GUIDE ARM BASE	イトタテイトアンナイウデ タイ	(1)
13		229-30309	THREAD STANDING ROD, LOWER	イトタテホ ウ(シタ)	(1)
14		229-31109	SPOOL RETAINER	イトマキフレトメ	(4)
15		229-31000	SPOOL PIN	イトマキウケホウ	(4)
16		229-30903	SPOOL REST CUSHION	イトマキウケサ ラクツション	(4)
17		229-30804	SPOOL REST	イトマキウケサ ラ	(4)
18		131-68406	THREAD STANDING ARM SUPPORT, A	イトタテウデ ササエA	(1)
19		SM-6061610-SC	SCREW M6 L=16	ヒラコネシ M6 L=16	(4)
20		SM-4051405-SE	SCREW M5 L=14	ナハコネシ M5 L=14	(2)
21		NM-6050001-SE	NUT M5	ロツカクナツト M5	(2)
22		SM-4041001-SC	SCREW M4X0.7 L=10	ナハコネシ M4X0.7 L=10	(2)
23		NM-6040002-SE	NUT M4X0.7	ロツカクナツト M4X0.7 2ツユ	(2)
24		SM-4041201-SC	SCREW M4 L=12	ナハコネシ M4 L=12	(1)
25		SM-4042001-SC	SCREW M4 X 20	ナハコネシ M4X0.7 L=20	(1)
26		NM-6040002-SE	NUT M4X0.7	ロツカクナツト M4X0.7 2ツユ	(2)
27		WP-1612616-SE	WASHER 16X30X2.6	ヒラサ カネ	(2)
28		WS-1643202-KR	SPRING WASHER	ハネサ カネ 16.4X26.6X3.2	(1)
29		NM-6160511-SE	NUT M16X1.5	ロツカクナツト M16X1.5 1ツユ	(1)
30		NM-6050001-SE	NUT M5	ロツカクナツト M5	(4)
31		WS-0510002-KN	SPRING WASHER	ハネサ カネ 5.1X9.2X1.3	(4)
32		SK-3382001-SE	SCREW D=3.8 L=20	マルモクネシ D=3.8 L=20	(2)
33		SM-4061201-SE	SCREW M6 L=12	ナハコネシ M6 L=12	(2)
34		NM-6060001-SE	NUT M6	ロツカクナツト M6 1ツユ	(2)

21. THREAD STAND COMPONENTS (FOR MO-6916S)

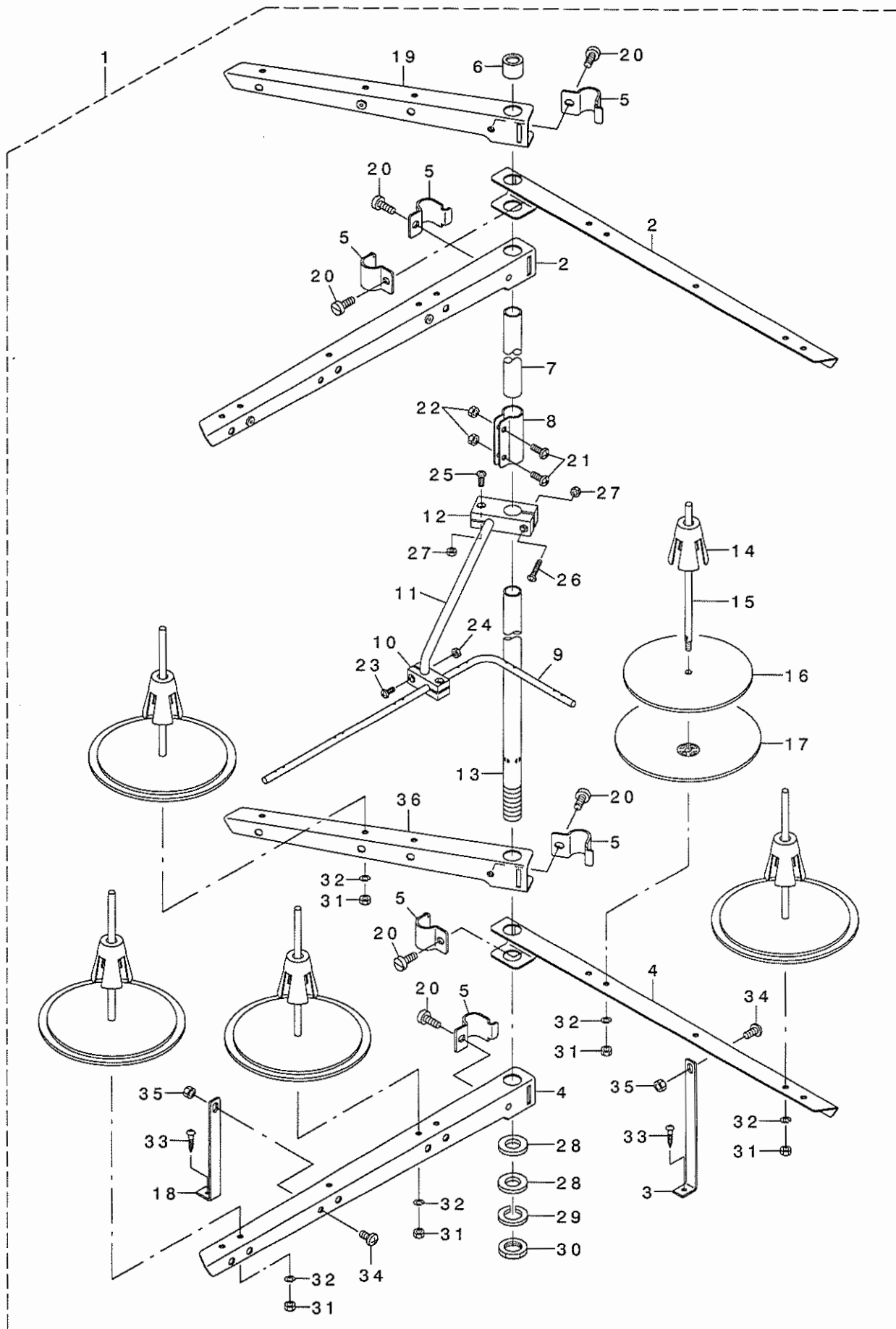
糸立装置関係(MO-6916S用)



REF. NO	NOTE	PART NO.	DESCRIPTION	キ ャ メ イ	Qty
1		131-67655	THREAD STANDING DEVICE ASM.	イトタテソウチ(クミ)	1
2		229-30556	THREAD STANDING ARM ASM.	イトタテウテ(クミ)	(1)
3		131-68356	THREAD STANDING ARM ASM. ,LONG	イトタテウテ(チヨウ)クミ	(1)
4		229-30507	THREAD STANDING ARM	イトタテウテ	(1)
5		229-30705	THREAD GUIDE ARM JOINT	イトタテホ ウツメカナク	(4)
6		229-31406	THREAD STANDING ROD RUBBER CAP	イトタテホ ウホゴ コム	(1)
7		229-30408	THREAD STANDING ROD, UPPER	イトタテホ ウ(ウエ)	(1)
8		229-31307	THREAD STANDING ROD JOINT	イトタテホ ウツキテ	(1)
9		131-67903	THREAD GUIDE	イトタテイトアンナイ	(1)
10		131-68000	THREAD GUIDE BASE, LOWER	イトタテイトアンナイ(シタ)タイ	(1)
11		131-68109	THREAD GUIDE ARM	イトタテイトアンナイウテ	(1)
12		131-68208	THREAD GUIDE ARM BASE	イトタテイトアンナイウテ タイ	(1)
13		229-30309	THREAD STANDING ROD, LOWER	イトタテホ ウ(シタ)	(1)
14		229-31109	SPOOL RETAINER	イトマキフレト メ	(5)
15		229-31000	SPOOL PIN	イトマキウケホ ウ	(5)
16		229-30903	SPOOL REST CUSHION	イトマキウケサ ラククシヨソ	(5)
17		229-30804	SPOOL REST	イトマキウケサ ラ	(5)
18		SM-6061610-SC	SCREW M6 L=16	ヒラコネシ M6 L=16	(4)
19		SM-4051405-SE	SCREW M5 L=14	ナハ コネシ M5 L=14	(2)
20		NM-6050001-SE	NUT M5	ロツカクナツト M5	(2)
21		SM-4041001-SC	SCREW M4X0.7 L=10	ナハ コネシ M4X0.7 L=10	(2)
22		NM-6040002-SE	NUT M4X0.7	ロツカクナツト M4X0.7 2シユ	(2)
23		SM-4041201-SC	SCREW M4 L=12	ナハ コネシ M4 L=12	(1)
24		SM-4042001-SC	SCREW M4 X 20	ナハ コネシ M4X0.7 L=20	(1)
25		NM-6040002-SE	NUT M4X0.7	ロツカクナツト M4X0.7 2シユ	(2)
26		WP-1612616-SE	WASHER 16X30X2.6	ヒラサ カネ	(2)
27		WS-1643202-KR	SPRING WASHER	ハネサ カネ 16.4X26.6X3.2	(1)
28		NM-6160511-SE	NUT M16X1.5	ロツカクナツト M16X1.5 1シユ	(1)
29		NM-6050001-SE	NUT M5	ロツカクナツト M5	(5)
30		WS-0510002-KN	SPRING WASHER	ハネサ カネ 5.1X9.2X1.3	(5)
31		131-68307	THREAD STANDING ARM ,LONG	イトタテウテ(チヨウ)	(1)

22. THREAD STAND COMPONENTS (MO-6916S SPECIAL ORDER PARTS)

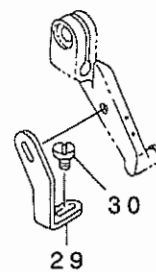
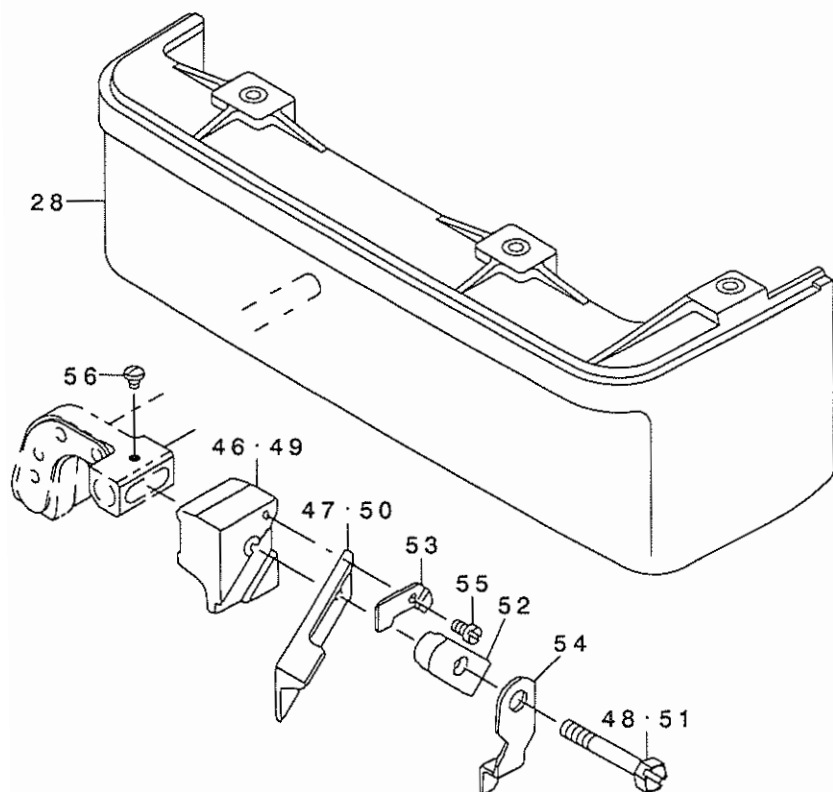
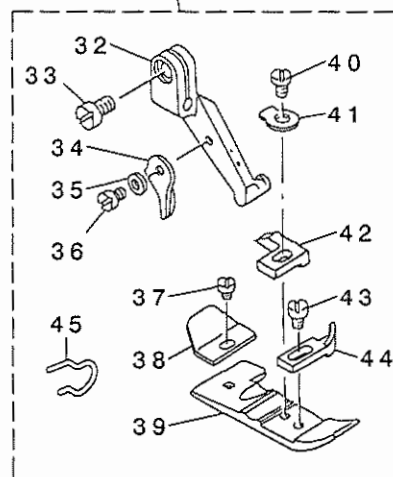
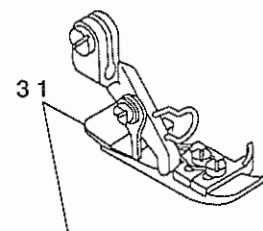
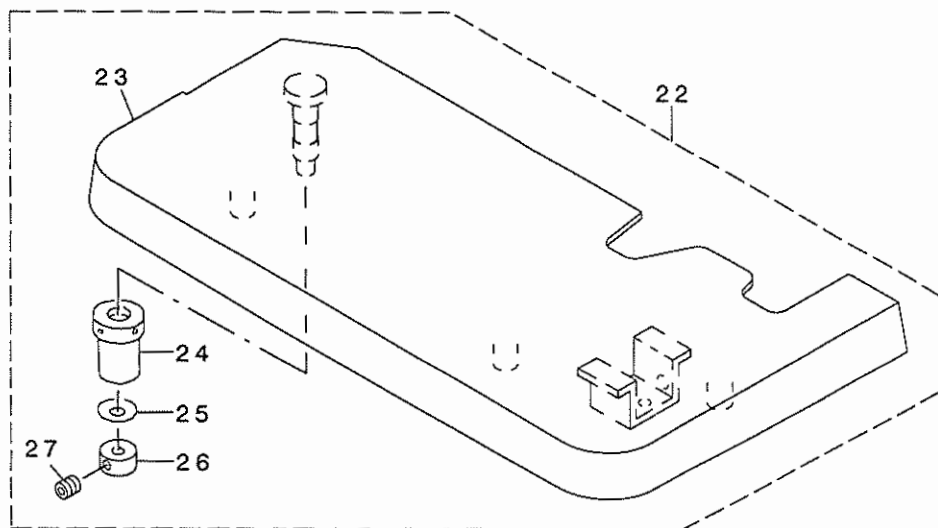
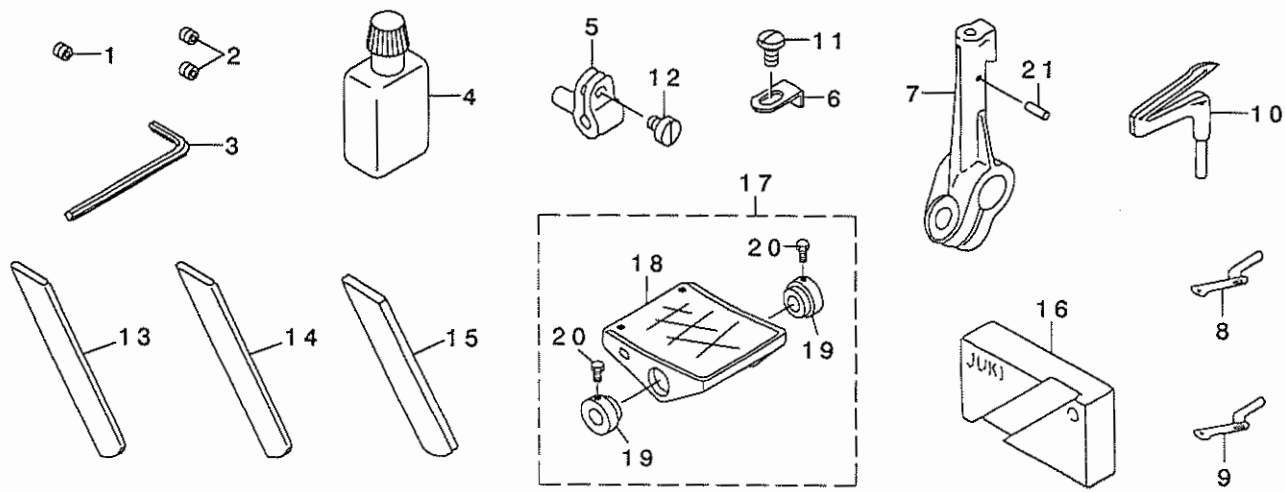
糸立装置関係(MO-6916S 特別注文部品)



REF. NO	NOTE	PART NO.	DESCRIPTION	ヒョウメイ	Qty
1		131-67853	THREAD STANDING DEVICE ASM.	イトタテソウチ(クミ)	1
2		131-68851	THREAD STANDING ARM ASM. ,LONG	イトタテウテ (チョウ)クミ	(2)
3		131-68505	THREAD STANDING ARM SUPPORT B	イトタテウテ ササエB	(1)
4		131-68802	THREAD STANDING ARM ,LONG	イトタテウテ チョウ	(2)
5		229-30705	THREAD GUIDE ARM JOINT	イトタテホ ウシメカナク	(6)
6		229-31406	THREAD STANDING ROD RUBBER CAP	イトタテホ ウホゴ コム	(1)
7		229-30408	THREAD STANDING ROD, UPPER	イトタテホ ウ(ウエ)	(1)
8		229-31307	THREAD STANDING ROD JOINT	イトタテホ ウツキテ	(1)
9		131-67903	THREAD STANDING THREAD GUIDE	イトタテイトアンナイ	(1)
10		131-68000	THREAD GUIDE BASE, LOWER	イトタテイトアンナイ(シタ)タ イ	(1)
11		131-68109	THREAD GUIDE ARM BASE	イトタテイトアンナイウテ	(1)
12		131-68208	THREAD GUIDE ARM BASE	イトタテイトアンナイウテ タ イ	(1)
13		229-30309	THREAD STANDING ROD, LOWER	イトタテホ ウ(シタ)	(1)
14		229-31109	SPOOL RETAINER	イトマキフレト メ	(5)
15		229-31000	SPOOL PIN	イトマキウケホ ウ	(5)
16		229-30903	SPOOL REST CUSHION	イトマキウケサ ラクッション	(5)
17		229-30804	SPOOL REST	イトマキウケサ ラ	(5)
18		131-68406	THREAD STANDING ARM SUPPORT A	イトタテウテ ササエA	(1)
19		131-68950	THREAD STANDING ARM A ASM.	イトタテウテ アクミ	(1)
20		SM-6061610-SC	SCREW M6 L=16	ヒラコネシ M6 L=16	(6)
21		SM-4051405-SE	SCREW M5 L=14	ナハ コネシ M5 L=14	(2)
22		NM-6050001-SE	NUT M5	ロツカクナツト M5	(2)
23		SM-4041001-SC	SCREW M4X0.7 L=10	ナハ コネシ M4X0.7 L=10	(2)
24		NM-6040002-SE	NUT M4X0.7	ロツカクナツト M4X0.7 2シユ	(2)
25		SM-4041201-SC	SCREW M4 L=12	ナハ コネシ M4 L=12	(1)
26		SM-4042001-SC	SCREW M4 X 20	ナハ コネシ M4X0.7 L=20	(1)
27		NM-6040002-SE	NUT M4X0.7	ロツカクナツト M4X0.7 2シユ	(2)
28		WP-1612616-SE	WASHER 16X30X2.6	ヒラサ カ ネ	(2)
29		WS-1643202-KR	SPRING WASHER	ハ ネサ カ ネ 16.4X26.6X3.2	(1)
30		NM-6160511-SE	NUT M16X1.5	ロツカクナツト M16X1.5 1シユ	(1)
31		NM-6050001-SE	NUT M5	ロツカクナツト M5	(5)
32		WS-0510002-KN	SPRING WASHER	ハ ネサ カ ネ 5.1X9.2X1.3	(5)
33		SK-3382001-SE	SCREW D=3.8 L=20	マルモクネシ D=3.8 L=20	(2)
34		SM-4061201-SE	SCREW M6 L=12	ナハ コネシ M6 L=12	(2)
35		NM-6060001-SE	NUT M6	ロツカクナツト M6 1シユ	(2)
36		131-68901	THREAD STANDING ARM A	イトタテウテ A	(1)

23 SPECIAL ORDER PARTS COMPONENTS

特別注文部品関係



REF. NO	NOTE	PART NO.	DESCRIPTION	ヒンメイ	Qty
1	#01	SS-8080322-TP	SCREW 1/8-44 L=3.2	トメネジ 1/8-44 L=3.2	1
2	#02	SS-8080322-TP	SCREW 1/8-44 L=3.2	トメネジ 1/8-44 L=3.2	2
3		B9112-804-000	SPANNER	ハリトメネジ スパナ	1
4		B9135-123-0B0	SILICON OIL LUBRICANT (30CC)	エスレソユ-キ (30CC)	1
5		115-44707	UPPER LOOPER SUPPORT ARM	ウツル-ハ シツ ウデ	1
6	#03	118-98103	PRESSER FOOT AUXILIARY PLATE	オサエホシ ヨイタ	1
7		121-23709	LOWER LOOPER SUPPORT ARM	シタル-ハ -シツ ウデ	1
8	#04	B2519-804-000	UPPER LOOPER	ウツル-ハ	1
9	#05	B2519-814-000	UPPER LOOPER	ウツル-ハ	1
10		B2521-804-000	LOWER LOOPER	シタル-ハ	1
11	#03	SS-4080620-TP	SCREW 1/8-44 L=6	ナハネジ 1/8-44 L=6	1
12		SS-6080410-SP	SCREW 1/8-44 L=4	ヒラネジ 1/8-44 L=4	1
13		118-47605	LOWER KNIFE	チヨウコウ シタメス	1
14		119-64509	CERAMIC LOWER KNIFE	セラミック シタメス	1
15		119-92005	LOWER KNIFE	シタメス	1
16		119-96907	LOWER KNIFE GAUGE	シタメスケンマケ -ジ	1
17		119-65753	PEDAL ASM.	ハダ 丸 (クミ)	1
18		119-65704	PEDAL	ハダ 丸	(1)
19		119-65803	PEDAL THRUST COLLAR	ハダ 丸ササエウデ	(2)
20		SM-9061203-SE	SCREW M6 L=12	ロツカクホ ルト M6 L=12	(2)
21		PS-0200062-KH	SPRING PIN 2X6	スプリング ピン 2X6	1
22	#06	121-05458	CLOTH PLATE ASM.	ヌノダ イケツコ ウ	1
23		121-04550	CLOTH PLATE ASM.	ヌノダ イクミ	(1)
24		115-01301	ECCENTRIC BUSHING	ヌノダ イハンシツア ツツユ	(1)
25		WZ-0420350-KP	DISC SPRING	サラハ ネ	(1)
26		CS-0400671-SD	THRUST HOLDER	スラストウケ	(1)
27		SM-8040302-TP	SETSCREW	トメネジ	(1)
28	#06	119-49104	CLOTH BASE COVER	ヌノダ イカハ -	1
29	#03	B1539-804-000	PRESSER FOOT FIXING PLATE	オサエ コテイタ	1
30	#03	SS-6060410-TP	SCREW 3/32-56 L= 3.5	ヒラネジ 3/32-56 L=3.5	1
31	#05	121-52468	PRESSER FOOT., (FINGER GUARD).	オサエケツコ ウ(ユビ ガ- ト ツキ)	1
32		118-72009	PRESSER FOOT HINGE	オサエヒンジ	(1)
33		SS-6090650-SP	SCREW 9/64-40 L=6	ヒラネジ 9/64-40 L=6	(1)
34		B1530-804-000	STOPPER	オサエ ストッパ -	(1)
35		WP-0250516-SD	WASHER 2.5X6X0.5	ヒラサ ガネ 2.5X6X0.5	(1)
36		SS-7060610-SP	SCREW 3/32-56 L= 5.5	マルヒラネジ 3/32-56 L=5.5	(1)
37		SS-6060210-SP	SCREW 3/32-56 L= 1.9	ヒラネジ 3/32-56 L=1.9	(1)
38		B1511-814-000	REAR PRESSER FOOT	カラカント メ	(1)
39		B1507-814-00P	PRESSER FOOT	オサエ	(1)
40		SS-7080520-SP	SCREW 1/8-44 L=4.9	マルヒラネジ 1/8-44 L=4.9	(1)
41		B1508-804-00B	SPRING	オサエ トリツケハ ネ	(1)
42		121-60008	STITCH TONGUE	イト スハ リタ イ	(1)
43		SS-6060440-TP	SCREW 3/32-56 L=3.5	ヒラネジ	(1)
44		B1510-814-000	CURL GUARD	カ-ルト メ	(1)
45		131-78306	FINGER GUARD	ユビ ガ- ト	(1)
46	#03	115-98000	UPPER KNIFE SUPPORT	ウツメスササエ	1
47	#03	118-45807	UPPER KNIFE	ウツメス	1
48	#03	SS-9111610-SP	SCREW 11/64-40 L=16	ロツカクホ ルト 11/64-40 L=16	1
49	#06	118-45500	UPPER KNIFE SUPPORT	ウツメスササエ	1
50	#06	118-45906	UPPER KNIFE	ウツメス	1
51	#06	SS-9112310-SP	SCREW 11/64-40 L=23	ロツカクホ ルト 11/64-40 L=23	1
52	#06	115-65504	UPPER KNIFE PRESSER PLATE	ウツメスオサエ	1
53		115-65702	WASHER	ウツメスオサエ サ ガネ	1
54		118-48405	UPPER KNIFE COVER	ウツメスカハ -	1
55		SS-4060310-SP	SCREW 3/32-56 L=2.5	ナハネジ 3/32-56 L=2.5	1
56		SS-4060310-SP	SCREW 3/32-56 L=2.5	ナハネジ 3/32-56 L=2.5	1

NOTE (注記)

#01...FOR MO-6904S

#02...FOR MO-6914S,MO-6916S

#03...FOR MO-6904S,MO-6914S

#04...FOR MO-6904S,MO-6916S

#05...FOR MO-6914S

#06...FOR MO-6916S

MO-6904S用

MO-6914S,MO-6916S用

MO-6904S,MO-6914S用

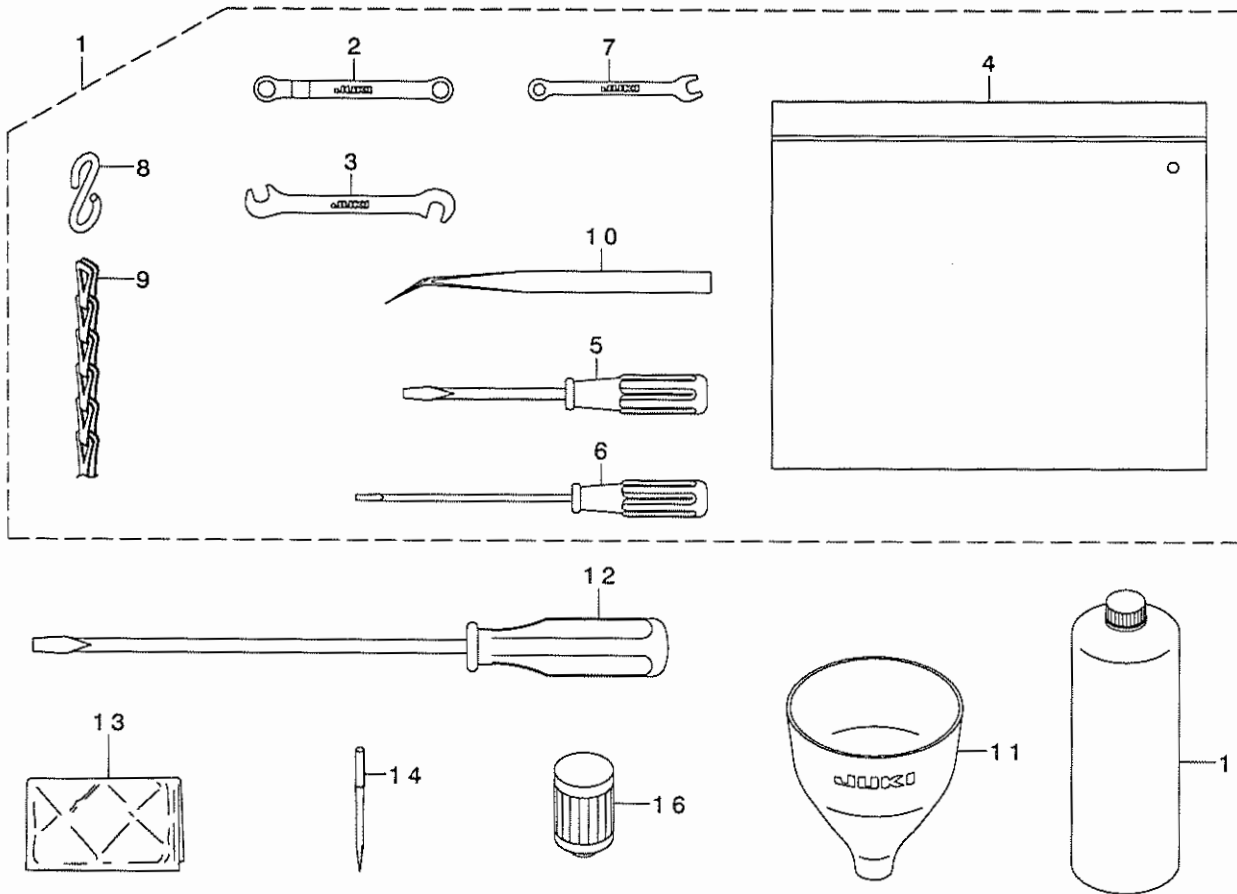
MO-6904S,MO-6916S用

MO-6914S用

MO-6916S用

24. ACCESSORIES PARTS COMPONENTS

付属品関係



REF. NO	NOTE	PART NO.	DESCRIPTION	ヒョメイ	Qty
1		131-60858	ACCESSORIE BAG ASM.	フツ クヒンハ ック (クミ)	1
2		131-60007	RING SPANNER	メカ ネレンチ (7X7)	(1)
3		131-60205	PIN SPANNER	シュオクリウテ ビンスハ ナ	(1)
4		229-32800	ACCESSORIE BAG	フツ クヒンハ ック	(1)
5		229-33105	SCREW DRIVER, MIDDLE	ト ライハ - (チュウ)	(1)
6		123-47308	SCREW DRIVER (SMALL)	ト ライハ - (ショウ)	(1)
7		131-60106	SPANNER (5X6)	スパ ナ (5X6)	(1)
8		131-60304	S SHAPED HOOK	Sカ タカナク	(2)
9		131-60403	CHAIN	クサリ	(1)
10		122-88403	TWEEZERS	ビ ンセット	(1)
11		131-60601	FUNNEL	ジ ョーゴ	1
12		229-33006	SCREW DRIVER, LARGE	ト ライハ - (ダイ)	1
13		229-33303	VINYL COVER	トウブ ビニールカハ -	1
14		MDC-270B1104	NEEDLE DCX27 #11-4EA.	ハリ DCX27 #11-4	1
15		MML-018900CA	JUKI MACHINE OIL 18	JUKI MACHINE OIL 18	1
16		118-43208	CARTRIDGE FILTER	カートリッジ フィルター	1

N U M E R I C A L I N D E X O F P A R T S

索引

PART NO 品番	PAGE 頁	REF NO	PART NO 品番	PAGE 頁	REF NO	PART NO 品番	PAGE 頁	REF NO	PART NO 品番	PAGE 頁	REF NO
BP-3000001-OR	26	24	MML-018900CA	41	15	SM-1040801-SC	2	10	SQ-1150441-SD	26	64
BP-3000001-OR	26	62				SM-1040801-SC	4	4	SQ-1150451-MZ	26	37
B1212-704-000	6	17	NM-6040002-SE	32	21	SM-1040801-SC	4	13	SQ-1150454-SD	26	26
B1507-804-C00	18	12	NM-6040002-SE	32	24	SM-4030455-SP	12	16	SS-1060610-SP	12	20
B1507-814-00P	18	27	NM-6040002-SE	34	23	SM-4040655-SP	2	31	SS-2090520-SL	2	4
B1507-814-00P	40	39	NM-6040002-SE	34	26	SM-4040655-SP	14	30	SS-2110910-SL	22	4
B1508-804-00B	18	14	NM-6040002-SE	36	22	SM-4040855-SP	2	9	SS-3090610-SP	2	6
B1508-804-00B	18	29	NM-6040002-SE	36	25	SM-4040855-SP	2	43	SS-3090610-SP	14	32
B1508-804-00B	40	41	NM-6040002-SE	38	24	SM-4040855-SP	4	3	SS-3090610-SP	14	51
B1509-804-C00	18	15	NM-6040002-SE	38	27	SM-4040855-SP	4	14	SS-4060310-SP	40	55
B1509-814-00P	18	30	NM-6050001-SE	32	19	SM-4040855-SP	6	26	SS-4060310-SP	40	56
B1510-814-000	18	17	NM-6050001-SE	32	28	SM-4040855-SP	8	32	SS-4080620-TP	12	72
B1510-814-000	18	32	NM-6050001-SE	34	21	SM-4040855-SP	8	41	SS-4080620-TP	15	36
B1510-814-000	40	44	NM-6050001-SE	34	30	SM-4040855-SP	12	15	SS-4080620-TP	40	11
B1511-814-000	18	11	NM-6050001-SE	36	20	SM-4040855-SP	12	35	SS-4090415-SP	20	45
B1511-814-000	18	26	NM-6050001-SE	36	29	SM-4040855-SP	24	5	SS-4090415-SP	20	46
B1511-814-000	40	38	NM-6050001-SE	38	22	SM-4041001-SC	32	20	SS-4090415-SP	20	47
B1513-816-000	18	39	NM-6050001-SE	38	31	SM-4041001-SC	34	22	SS-4090415-SP	20	48
B1514-816-000	18	45	NM-6060001-SE	34	34	SM-4041001-SC	36	21	SS-4090515-SP	12	27
B1530-804-000	18	7	NM-6060001-SE	38	35	SM-4041001-SC	38	23	SS-4090615-SP	14	49
B1530-804-000	18	22	NM-6060003-SC	16	25	SM-4041055-SP	2	17	SS-4091015-SP	2	14
B1530-804-000	40	34	NM-6080001-SE	30	9	SM-4041055-SP	12	60	SS-4091015-SP	24	13
B1539-804-000	40	29	NM-6080001-SE	30	21	SM-4041201-SC	32	22	SS-4091015-SP	24	22
B1604-704-000	10	6	NM-6080600-SM	28	29	SM-4041201-SC	34	24	SS-4110515-SP	8	33
B1620-804-000	10	43	NM-6080721-SE	30	32	SM-4041201-SC	36	23	SS-4110515-SP	20	49
B1657-804-00T	12	67	NM-6160511-SE	32	27	SM-4041201-SC	38	25	SS-4110615-SP	20	30
B2119-816-A00	15	27	NM-6160511-SE	34	29	SM-4041455-SN	10	27	SS-4110715-SP	16	28
B2119-816-B00	15	28	NM-6160511-SE	36	28	SM-4042001-SC	32	23	SS-4112215-SP	26	13
B2119-816-C00	15	29	NM-6160511-SE	38	30	SM-4042001-SC	34	25	SS-4120615-SP	2	12
B2119-816-D00	15	30	NS-6090310-SN	2	5	SM-4042001-SC	36	24	SS-4151215-SP	4	18
B2119-816-E00	15	31	NS-6090310-SP	27	12	SM-4050001-SC	38	26	SS-5080212-TP	6	3
B2401-816-000	20	37	NS-6090310-SP	28	24	SM-4050855-SP	6	7	SS-5090610-SP	27	11
B2508-704-000	14	55	NS-6110310-SP	26	32	SM-4050855-SP	20	44	SS-5090610-SP	28	23
B2519-804-000	40	8	NS-6110310-SP	26	52	SM-4050855-SP	26	28	SS-5110710-SP	4	31
B2519-814-000	40	9	NS-6110420-SP	2	46	SM-4051055-SP	22	8	SS-5110710-SP	27	17
B2521-804-000	40	10	NS-6110420-SP	16	26	SM-4051255-SP	4	7	SS-5110710-SP	28	3
B2525-352-000	15	41	NS-6240630-SE	27	23	SM-4051255-SP	12	25	SS-5110710-SP	28	38
B2530-704-000	14	56	NS-6240630-SE	28	40	SM-4051405-SE	32	18	SS-5150510-SP	20	50
B3113-352-000	20	41	NS-6620320-SP	10	40	SM-4051405-SE	34	20	SS-6060210-SP	18	10
B3534-352-000	26	7	NS-6680410-SP	4	27	SM-4051405-SE	36	19	SS-6060210-SP	18	25
B7114-012-0A0	30	25				SM-4051405-SE	38	21	SS-6060210-SP	40	37
B8151-771-0A0	30	27	PS-0200052-KH	20	28	SM-4051601-SC	26	35	SS-6060340-SP	18	44
B8152-771-000	30	39	PS-0200062-KH	40	21	SM-4060801-SE	26	20	SS-6060410-TP	40	30
B8153-771-000	30	8	PS-0250062-KH	15	32	SM-4061201-SE	34	33	SS-6060440-TP	14	1
B8153-771-000	30	20	PS-0300062-KH	14	18	SM-4061201-SE	38	34	SS-6060440-TP	18	16
B8153-771-000	30	40	PS-0300132-KH	10	7	SM-6040600-SP	12	22	SS-6060440-TP	18	31
B9112-804-000	40	3	PS-0300142-KH	16	16	SM-6051202-TP	10	34	SS-6060440-TP	40	43
B9135-123-0B0	40	4				SM-6051202-TP	12	55	SS-6080320-SP	10	15
			RE-0300000-KO	12	37	SM-6051202-TP	15	2	SS-6080340-SP	12	78
CM-3002000-A1	4	17	RE-0300000-KO	16	47	SM-6051202-TP	15	14	SS-6080340-SP	16	17
CM-3002000-01	2	40	RE-0500000-KO	12	41	SM-6061200-SP	14	17	SS-6080410-SP	12	53
CM-3002001-B1	4	36	R4200-J6E-D00	22	1	SM-6061200-SP	16	27	SS-6080410-SP	14	28
CQ-2000000-00	8	44	R4305-J6E-E00	22	2	SM-6061202-TP	6	33	SS-6080410-SP	40	12
CQ-2000000-00	14	57	R4508-J6E-D00	22	3	SM-6061202-TP	6	37	SS-6080720-SP	8	23
CQ-2020000-00	8	58				SM-6061402-TP	8	3	SS-6081210-TP	6	48
CQ-2020000-00	14	58	SD-0260271-SP	10	5	SM-6061402-TP	8	8	SS-6090420-SP	28	11
CQ-2520000-00	8	60	SD-0280401-SL	8	61	SM-6061402-TP	10	48	SS-6090620-TP	12	8
CS-0400671-SD	2	38	SD-0600341-TP	20	42	SM-6061402-TP	23	3	SS-6090620-TP	14	65
CS-0400671-SD	40	26	SD-0640241-SP	16	15	SM-6061610-SC	32	17	SS-6090620-TP	15	37
			SD-0720271-SP	12	59	SM-6061610-SC	34	19	SS-6090630-TP	14	66
D8113-555-B00	30	7	SD-0720332-SP	15	40	SM-6061610-SC	36	18	SS-6090630-TP	14	67
D8113-555-B00	30	19	SD-0720803-TH	15	33	SM-6061610-SC	38	20	SS-6090630-TP	27	27
D8113-555-B00	30	33	SK-2351600-SC	27	18	SM-6061802-TP	26	21	SS-6090630-TP	28	37
D8204-555-D00	27	22	SK-2351600-SC	27	24	SM-8040302-TP	2	39	SS-6090650-SP	18	6
D8204-555-D00	28	34	SK-2351600-SC	28	4	SM-8040302-TP	40	27	SS-6090650-SP	18	21
			SK-3311500-SC	27	25	SM-8040402-TP	16	38	SS-6090650-SP	18	36
GPF-06060000	30	3	SK-3311500-SC	28	35	SM-8050502-TP	26	42	SS-6090650-SP	26	14
GPF-06060000	30	15	SK-3382001-SE	34	32	SM-9061203-SE	30	34	SS-6090650-SP	40	33
GPF-06070000	30	4	SK-3382001-SE	38	33	SM-9061203-SE	40	20	SS-6090670-TP	8	37
GPF-06070000	30	16	SK-3412001-SE	4	40	SM-9082023-SE	30	28	SS-6090920-SP	15	43
GPF-06080000	30	5	SK-3513200-SC	27	26	SM-9082513-CF	28	28	SS-6110610-TP	22	6
GPF-06080000	30	17	SK-3513200-SC	28	31	SQ-0000451-MZ	26	63	SS-6110610-TP	22	17
			SL-9061291-SE	30	12	SQ-1110401-MZ	26	15	SS-6110710-TP	10	4
MDC-270B1100	8	53	SL-9061291-SE	30	24	SQ-1110451-MZ	26	31	SS-6110710-TP	15	35
MDC-270B1100	8	66	SL-9082091-SE	30	10	SQ-1110451-MZ	26	36	SS-6110710-TP	15	38
MDC-270B1104	41	14	SL-9082091-SE	30	22	SQ-1110451-MZ	26	53	SS-6110710-TP	16	5

N U M E R I C A L I N D E X O F P A R T S

索引

PART NO 品番	PAGE 頁	REF NO	PART NO 品番	PAGE 頁	REF NO	PART NO 品番	PAGE 頁	REF NO	PART NO 品番	PAGE 頁	REF NO
SS-6111040-SP	23	8	SS-9090410-TP	14	43	111-55108	28	32	121-04550	40	23
SS-6111440-SP	2	47	SS-9090610-TP	14	42	111-55207	27	20	121-05359	2	34
SS-6111610-SP	23	10	SS-9090813-TP	23	19	111-55207	28	33	121-05458	40	22
SS-6121020-SP	16	40	SS-9111010-SP	12	73	111-57567	30	2	121-08403	6	25
SS-6121020-SP	26	46	SS-9111010-SP	22	21	111-59001	30	6	121-09153	6	28
SS-6121220-TP	10	45	SS-9111050-SP	12	74	111-59001	30	18	121-13205	16	1
SS-6151440-SP	22	34	SS-9111610-SP	40	48	111-59365	30	14	121-14468	16	32
SS-6661110-SP	12	46	SS-9112310-SP	40	51	112-46501	30	38	121-16117	10	8
SS-7060310-SP	12	12	SS-9151210-TP	14	6	112-46600	30	37	121-16174	10	1
SS-7060310-SP	26	49	SS-9151210-TP	14	9	115-01301	2	36	121-16216	10	11
SS-7060510-SP	18	3	SS-9151210-TP	14	22	115-01301	40	24	121-16307	10	10
SS-7060510-SP	22	43	SS-9151210-TP	15	8	115-44707	40	5	121-16406	10	12
SS-7060610-SP	14	54	SS-9151210-TP	16	6	115-65504	40	52	121-16604	10	18
SS-7060610-SP	18	9	SS-9681610-TP	6	12	115-65702	40	53	121-16703	10	19
SS-7060610-SP	18	24	ST-6030821-OA	28	12	115-66809	23	12	121-16802	10	20
SS-7060610-SP	40	36	ST-6030821-OA	28	13	115-98000	40	46	121-16901	10	21
SS-7080520-SP	18	13				118-02006	22	32	121-17008	10	22
SS-7080520-SP	18	28	TA-0290601-MO	26	50	118-06304	22	12	121-18204	12	10
SS-7080520-SP	40	40	TA-0400301-MO	26	41	118-11619	6	8	121-18303	12	9
SS-7090510-SP	22	42	TA-0400301-MO	26	45	118-25304	12	51	121-18808	10	2
SS-7090530-SP	2	20	TA-0800504-RO	12	76	118-26401	12	52	121-20150	6	38
SS-7090610-SP	2	22	TA-0950806-RO	24	4	118-31708	14	44	121-20705	15	44
SS-7090610-SP	22	44	TA-1030402-RO	10	49	118-40303	26	8	121-21612	15	34
SS-7090610-SP	24	10	TA-1871602-RO	4	41	118-43208	26	25	121-22362	6	30
SS-7090610-SP	24	19	TA-2050416-RO	10	50	118-43208	41	16	121-23006	14	13
SS-7090611-SL	4	34	TA-2050805-RO	4	42	118-45500	40	49	121-23105	14	14
SS-7090710-SP	22	25				118-45807	40	47	121-23360	6	34
SS-7090850-SP	14	26	WP-0250516-SD	18	8	118-45906	40	50	121-23659	14	24
SS-7091410-SP	2	33	WP-0250516-SD	18	23	118-46607	22	14	121-23709	40	7
SS-7110510-SP	2	27	WP-0250516-SD	40	35	118-46805	22	33	121-29805	26	17
SS-7110510-SP	16	14	WP-0370316-SD	23	20	118-47605	40	13	121-29904	26	18
SS-7110710-SL	20	29	WP-0370316-SD	28	14	118-48405	40	54	121-30407	26	40
SS-7110710-SP	2	29	WP-0371016-SD	12	28	118-49361	27	3	121-30605	26	44
SS-7110720-SP	22	13	WP-0371026-SD	24	14	118-49361	28	26	121-30803	26	48
SS-7110720-TP	15	39	WP-0371026-SD	24	23	118-49379	28	25	121-32155	6	43
SS-7110810-SP	10	9	WP-0460556-SD	12	61	118-49411	27	2	121-32619	22	15
SS-7110840-SP	6	45	WP-0460556-SD	16	46	118-49411	28	2	121-32700	22	20
SS-7110840-SP	6	46	WP-0480856-SP	12	62	118-50815	27	1	121-32809	22	26
SS-7110840-SP	14	34	WP-0621016-SD	12	63	118-50815	28	1	121-32908	22	24
SS-7110840-SP	14	36	WP-0651056-SD	26	22	118-72009	18	5	121-33005	22	27
SS-7110840-SP	22	36	WP-0671016-SE	30	36	118-72009	18	20	121-33104	22	22
SS-7110840-SP	24	24	WP-0751576-SD	4	25	118-72009	40	32	121-33211	22	11
SS-7110910-TP	10	17	WP-0764016-SP	6	13	118-76166	18	4	121-33708	22	28
SS-7111410-TP	6	32	WP-0850002-SC	28	30	118-76869	18	19	121-47203	2	1
SS-7111410-TP	6	36	WP-0871602-SE	30	11	118-82107	12	64	121-47807	2	2
SS-7111410-TP	6	40	WP-0871602-SE	30	23	118-82800	12	66	121-52468	40	31
SS-7111410-TP	16	29	WP-0871602-SE	30	30	118-88104	14	68	121-53763	18	34
SS-7111810-TP	6	11	WP-1002036-SE	27	28	118-90001	14	71	121-56907	18	35
SS-7111810-TP	6	29	WP-1002036-SE	28	39	118-90100	22	37	121-60008	40	42
SS-7111810-TP	6	31	WP-1612616-SE	32	25	118-90308	22	38	121-62202	18	41
SS-7111810-TP	6	35	WP-1612616-SE	34	27	118-98103	40	6	121-64802	18	37
SS-7111810-TP	6	39	WP-1612616-SE	36	26	119-18109	26	6	121-67409	18	40
SS-7111810-TP	6	44	WP-1612616-SE	38	28	119-49104	40	28	121-67508	18	43
SS-7150740-SP	16	45	WS-0510002-KN	32	29	119-49807	12	65	121-67607	18	42
SS-7151120-SP	22	30	WS-0510002-KN	34	31	119-49906	12	68	121-67706	18	46
SS-7161040-SP	16	48	WS-0510002-KN	36	30	119-56505	6	10	121-67805	18	38
SS-8080310-TP	8	65	WS-0510002-KN	38	32	119-59400	27	21	121-72805	12	69
SS-8080310-TP	8	67	WS-0621210-KR	30	35	119-59558	28	15	121-76004	14	69
SS-8080322-TP	40	1	WS-0822010-KP	4	26	119-60655	30	1	121-77903	22	41
SS-8080322-TP	40	2	WS-0861410-KR	30	29	119-60754	30	13	122-53811	18	1
SS-8090530-TP	8	57	WS-1002560-KR	27	29	119-64509	40	14	122-56103	26	4
SS-8090530-TP	8	59	WS-1002560-KR	28	36	119-65704	40	18	122-56905	8	63
SS-8110410-TP	2	23	WS-1643202-KR	32	26	119-65753	40	17	122-57002	8	64
SS-8110410-TP	2	24	WS-1643202-KR	34	28	119-65803	40	19	122-80301	8	5
SS-8110410-TP	10	53	WS-1643202-KR	36	27	119-92005	40	15	122-88403	41	10
SS-8110410-TP	12	44	WS-1643202-KR	38	29	119-96907	40	16	122-88700	16	33
SS-8110410-TP	20	17	WZ-0420350-KP	2	37	119-99307	14	70	122-88908	22	7
SS-8110410-TP	26	5	WZ-0420350-KP	40	25	120-15301	22	39	123-15909	26	3
SS-8110520-TP	16	30	WZ-0640312-KO	20	43	120-15400	22	40	123-15958	26	2
SS-8110750-SP	10	3	WZ-0850302-KO	4	30	121-02208	22	16	123-16006	26	10
SS-8151150-TP	6	5	WZ-2640310-KH	6	15	121-02752	2	35	123-16105	26	11
SS-8660330-SP	12	32				121-02810	22	23	123-16204	26	12
SS-8660330-SP	23	23	107-53309	4	39	121-02950	22	31	123-17004	26	9
SS-8660610-TP	8	56	111-51065	30	26	121-03107	22	29	123-40303	14	31
SS-8660610-TP	14	61	111-51909	30	31	121-03305	2	28	123-40402	14	33
SS-8660610-TP	14	64	111-55108	27	19	121-03701	22	18	123-40501	14	48

NUMERICAL INDEX OF PARTS

索引

PART NO 品番	PAGE 頁	REF NO	PART NO 品番	PAGE 頁	REF NO	PART NO 品番	PAGE 頁	REF NO	PART NO 品番	PAGE 頁	REF NO
123-40600	14	25	131-16900	16	21	131-31008	14	5	131-56005	28	9
123-40709	14	27	131-17007	16	19	131-31057	14	4	131-56104	28	10
123-40808	14	50	131-17106	16	34	131-31107	14	8	131-56203	28	6
123-41806	27	6	131-18708	10	16	131-31156	14	7	131-56302	28	7
123-41806	27	16	131-19300	10	14	131-31206	14	37	131-56500	27	14
123-41806	28	41	131-19409	10	23	131-31305	14	38	131-60007	41	2
123-41905	27	5	131-19508	10	24	131-31404	14	39	131-60106	41	7
123-41954	27	4	131-19607	10	25	131-31503	14	40	131-60205	41	3
123-42101	2	11	131-19706	10	39	131-31602	14	41	131-60304	41	8
123-42309	15	1	131-19805	10	42	131-31800	14	46	131-60403	41	9
123-47308	41	6	131-19904	10	33	131-31909	14	45	131-60601	41	11
131-00805	2	16	131-19953	10	32	131-32006	14	47	131-60700	4	43
131-00904	2	15	131-20001	10	41	131-32501	14	20	131-60858	41	1
131-01001	2	21	131-20605	10	44	131-32550	14	19	131-62557	24	6
131-01209	2	18	131-20803	12	33	131-32600	14	23	131-62565	24	7
131-01308	2	30	131-20902	12	29	131-32907	14	35	131-62573	24	8
131-01407	2	19	131-21009	12	31	131-37559	20	2	131-62805	24	9
131-01506	2	25	131-21058	12	30	131-37609	20	12	131-62805	24	18
131-01605	2	26	131-21108	12	75	131-37708	20	8	131-62904	24	11
131-01803	2	32	131-21207	12	43	131-37807	20	5	131-62904	24	20
131-02207	2	45	131-21256	12	42	131-37906	20	13	131-63001	24	12
131-02405	2	3	131-21306	12	40	131-38003	20	16	131-63001	24	21
131-02504	4	20	131-21405	12	26	131-38102	20	14	131-63159	24	15
131-02553	4	19	131-21603	12	49	131-38201	20	15	131-63167	24	16
131-02603	4	23	131-21900	12	45	131-38201	20	27	131-63175	24	17
131-02702	22	46	131-22007	8	49	131-38359	20	3	131-63456	24	1
131-02900	4	38	131-22007	10	35	131-38409	20	9	131-63803	24	2
131-03809	2	13	131-22007	23	13	131-38508	20	6	131-63902	24	3
131-03908	4	24	131-22106	8	50	131-38656	20	4	131-67556	32	1
131-04302	2	44	131-22106	10	36	131-38706	20	10	131-67655	36	1
131-04500	4	10	131-22106	23	14	131-38805	20	7	131-67754	34	1
131-04807	4	29	131-22205	8	51	131-38904	20	11	131-67853	38	1
131-04906	6	20	131-22205	10	37	131-39555	20	20	131-67903	32	8
131-07602	6	4	131-22205	23	15	131-39605	20	22	131-67903	34	9
131-07800	6	6	131-22304	8	52	131-39704	20	25	131-67903	36	9
131-08006	6	23	131-22304	10	38	131-39803	20	24	131-67903	38	9
131-08105	6	24	131-22304	23	16	131-39902	20	23	131-68000	32	9
131-08303	6	27	131-22403	10	47	131-40009	20	21	131-68000	34	10
131-08501	6	9	131-22452	10	46	131-42609	8	48	131-68000	36	10
131-08600	6	16	131-22502	10	13	131-42609	26	38	131-68000	38	10
131-08600	6	18	131-22700	12	18	131-42955	26	33	131-68109	32	10
131-08808	6	21	131-22809	12	24	131-43300	26	29	131-68109	34	11
131-08907	6	22	131-23302	12	39	131-43409	26	43	131-68109	36	11
131-10002	8	15	131-23302	16	44	131-43607	26	47	131-68109	38	11
131-10200	8	22	131-25901	15	13	131-43805	26	27	131-68208	32	11
131-10259	8	21	131-25950	15	12	131-44001	26	30	131-68208	34	12
131-10507	8	2	131-26008	15	4	131-44100	26	39	131-68208	36	12
131-10556	8	1	131-26206	15	10	131-47301	23	9	131-68208	38	12
131-10606	8	4	131-26305	15	11	131-47400	23	7	131-68307	36	31
131-10705	8	24	131-26354	15	9	131-47509	23	2	131-68356	36	3
131-10804	8	25	131-26503	15	19	131-47558	23	1	131-68406	34	18
131-10903	8	26	131-26602	15	20	131-50503	23	17	131-68406	38	18
131-11000	8	27	131-26701	15	21	131-50602	23	18	131-68505	34	3
131-11109	8	31	131-26800	15	22	131-50701	22	45	131-68505	38	3
131-11208	8	34	131-26909	15	3	131-50800	23	11	131-68802	34	4
131-11307	8	35	131-27006	15	17	131-50909	23	5	131-68802	38	4
131-11406	8	36	131-27105	15	18	131-51006	23	6	131-68851	34	2
131-11505	8	38	131-27204	15	23	131-51105	22	35	131-68851	38	2
131-11604	8	39	131-27303	15	24	131-51204	22	5	131-68901	38	36
131-11703	8	40	131-27402	15	25	131-51303	23	4	131-68950	38	19
131-15100	16	2	131-27501	15	26	131-55007	27	15	131-70006	4	9
131-15209	16	4	131-28103	15	16	131-55106	28	17	131-70105	4	21
131-15258	16	3	131-28202	20	31	131-55205	28	18	131-70204	4	11
131-15407	16	8	131-28301	20	32	131-55304	28	27	131-70204	12	34
131-15753	16	9	131-28400	20	33	131-55403	27	13	131-70303	6	14
131-15803	16	10	131-28509	20	34	131-55403	28	16	131-70402	16	36
131-15902	16	11	131-28608	20	35	131-55502	27	10	131-70402	16	37
131-16009	16	12	131-28707	20	36	131-55502	28	22	131-70501	12	48
131-16108	16	13	131-29101	20	40	131-55601	27	8	131-70600	14	16
131-16207	16	18	131-29309	14	21	131-55601	28	20	131-70808	26	34
131-16306	16	20	131-29309	15	7	131-55700	27	9	131-71004	4	22
131-16405	16	22	131-29457	20	38	131-55700	28	21	131-72507	10	52
131-16504	16	23	131-29903	15	6	131-55759	27	7	131-72556	10	51
131-16603	16	24	131-29952	15	5	131-55759	28	19	131-72606	23	22
131-16702	18	2	131-30000	20	39	131-55858	28	5	131-72655	23	21
131-16801	16	7	131-30109	15	42	131-55908	28	8	131-72705	8	55

NUMERICAL INDEX OF PARTS

索引

PART NO 品番	PAGE 頁	REF NO	PART NO 品番	PAGE 頁	REF NO	PART NO 品番	PAGE 頁	REF NO	PART NO 品番	PAGE 頁	REF NO
131-72754	8	54	132-16809	10	26	229-30903	38	16			
131-72804	14	60	132-17351	12	47	229-31000	32	14			
131-72804	14	63	132-17401	12	57	229-31000	34	15			
131-72853	14	59	132-17500	12	58	229-31000	36	15			
131-72853	14	62	132-17708	12	36	229-31000	38	15			
131-75005	8	62	132-17807	10	54	229-31109	32	13			
131-78306	18	18	132-17906	10	31	229-31109	34	14			
131-78306	18	33	132-18003	12	54	229-31109	36	14			
131-78306	40	45	132-18052	12	50	229-31109	38	14			
131-78405	18	47	132-18102	12	56	229-31307	32	7			
131-91309	12	70	132-20009	15	15	229-31307	34	8			
131-91408	12	71	132-21403	14	72	229-31307	36	8			
132-00209	4	1	132-21502	14	73	229-31307	38	8			
132-00308	4	2	132-21601	14	74	229-31406	32	5			
132-00407	4	5	132-21700	14	75	229-31406	34	6			
132-00605	4	6	132-21809	14	76	229-31406	36	6			
132-00704	2	7	132-21908	14	77	229-31406	38	6			
132-00803	2	8	132-22005	14	15	229-32800	41	4			
132-00902	12	77	132-22203	14	52	229-33006	41	12			
132-01009	4	12	132-22302	14	53	229-33105	41	5			
132-01108	4	28	132-22401	14	29	229-33303	41	13			
132-01207	4	33	132-22609	14	2	236-30007	8	45			
132-01306	4	32	132-22708	14	3	236-30007	26	54			
132-01405	4	16	132-22807	6	41						
132-01454	4	15	132-22906	6	42	310-18005	26	56			
132-01504	2	41	132-24159	14	10	310-18005	26	60			
132-01603	2	42	132-24258	14	11						
132-04003	4	35	132-24308	14	12						
132-05000	6	2	132-25008	20	1						
132-05059	6	1	132-25107	20	18						
132-05406	6	19	132-25107	20	19						
132-05901	6	47	132-28655	26	23						
132-07709	8	18	132-28804	26	55						
132-07808	8	20	132-28903	26	59						
132-08004	8	68	132-29000	26	61						
132-08103	8	69	132-29109	26	57						
132-08301	8	17	132-29208	26	51						
132-08350	8	16	132-29307	26	19						
132-08459	8	42	132-29356	26	16						
132-08509	8	43	132-29406	26	58						
132-08608	8	47	132-30305	26	1						
132-08707	8	30	132-32657	22	9						
132-08806	8	28	132-32756	22	10						
132-08905	8	29	132-35304	22	19						
132-09101	8	9	132-40007	2	48						
132-09200	8	10	132-40106	2	49						
132-09309	8	11	132-40205	2	50						
132-09408	8	12	132-44009	8	46						
132-09507	8	13	132-44108	10	30						
132-09606	8	14									
132-09705	8	19	229-01805	4	37						
132-09804	8	7	229-21407	20	26						
132-09853	8	6	229-24708	4	8						
132-12501	16	39	229-30309	32	12						
132-12600	16	31	229-30309	34	13						
132-12709	16	35	229-30309	36	13						
132-12808	16	41	229-30309	38	13						
132-12915	16	43	229-30408	32	6						
132-13012	12	38	229-30408	34	7						
132-13012	16	42	229-30408	36	7						
132-15108	12	2	229-30408	38	7						
132-15157	12	1	229-30507	32	3						
132-15207	12	3	229-30507	36	4						
132-15306	12	4	229-30556	32	2						
132-15405	12	5	229-30556	36	2						
132-15504	12	6	229-30705	32	4						
132-15603	12	7	229-30705	34	5						
132-15702	12	11	229-30705	36	5						
132-15801	12	17	229-30705	38	5						
132-15900	12	13	229-30804	32	16						
132-16007	12	14	229-30804	34	17						
132-16106	12	19	229-30804	36	17						
132-16205	12	21	229-30804	38	17						
132-16304	12	23	229-30903	32	15						
132-16601	10	28	229-30903	34	16						
132-16700	10	29	229-30903	36	16						

JUKI®

JUKI CORPORATION

JUKI 株式会社

お問い合わせ、ご相談は
To order or for further
information,
please contact :

Copyright © 2002 JUKI CORP.
本書の内容を無断で転載、複写すること
を禁止します。
All rights reserved throughout the world.

※このパーツリストは商品改良のため予告なく変更する事があります。
*The description covered in this parts list is subject to change for improvement of the commodity without notice.
※このパーツリストは、2002年3月 現在の商品仕様で編集したものです。
*This parts list is edited in accordance with the product specifications as of March 2002.