

1-Needle, Post-bed, Unison-feed, Lockstitch Machine
一本針本縫ポストベッド総合送りミシン

PLC-1710

2-Needle, Post-bed, Unison-feed, Lockstitch Machine
二本針本縫ポストベッド総合送りミシン

PLC-1760

2-Needle, Post-bed, Unison-feed, Lockstitch Machine (Long Pitch Type)
二本針本縫ポストベッド総合送りミシン (ロングピッチ仕様)

PLC-1760L

PARTS LIST

HOW TO MAKE USE OF THIS PARTS LIST

1. As to "#01" and "#02" refer to the "Note" given at the bottom of the respective pages.
2. Codes on the "Qty" column
 - Each numeral indicates the number of parts required.
 - "0.1" and "2.5" indicate the length (in meters) of the respective parts.
3. Parentheses mean that the corresponding part is a subpart that constructs an assembly part.
4. Dotted lines on the Figures indicate assembly parts.
5. As to the parts with marks of "☆" (consumable parts) and "◎" (optional parts) on the respective parts, it is recommended to prepare spares.

パーツリストご利用に際して

1. リストページの#01、#02等の印は、ページ下の"注記"の説明をご参照下さい。
2. 数量欄の数字は、個数を表し、0.1、2.5等の数値は、長さ(単位メートル)を表します。
3. 数量欄の()は、組部品を構成している子部品であることを意味します。
4. イラストページの-----枠は、組構成であることを意味します。
5. リストページの"☆"(消耗部品)、“◎”(オプション部品)の印が付いた部品は、予備を準備しておくことをお奨めします。

CONTENTS

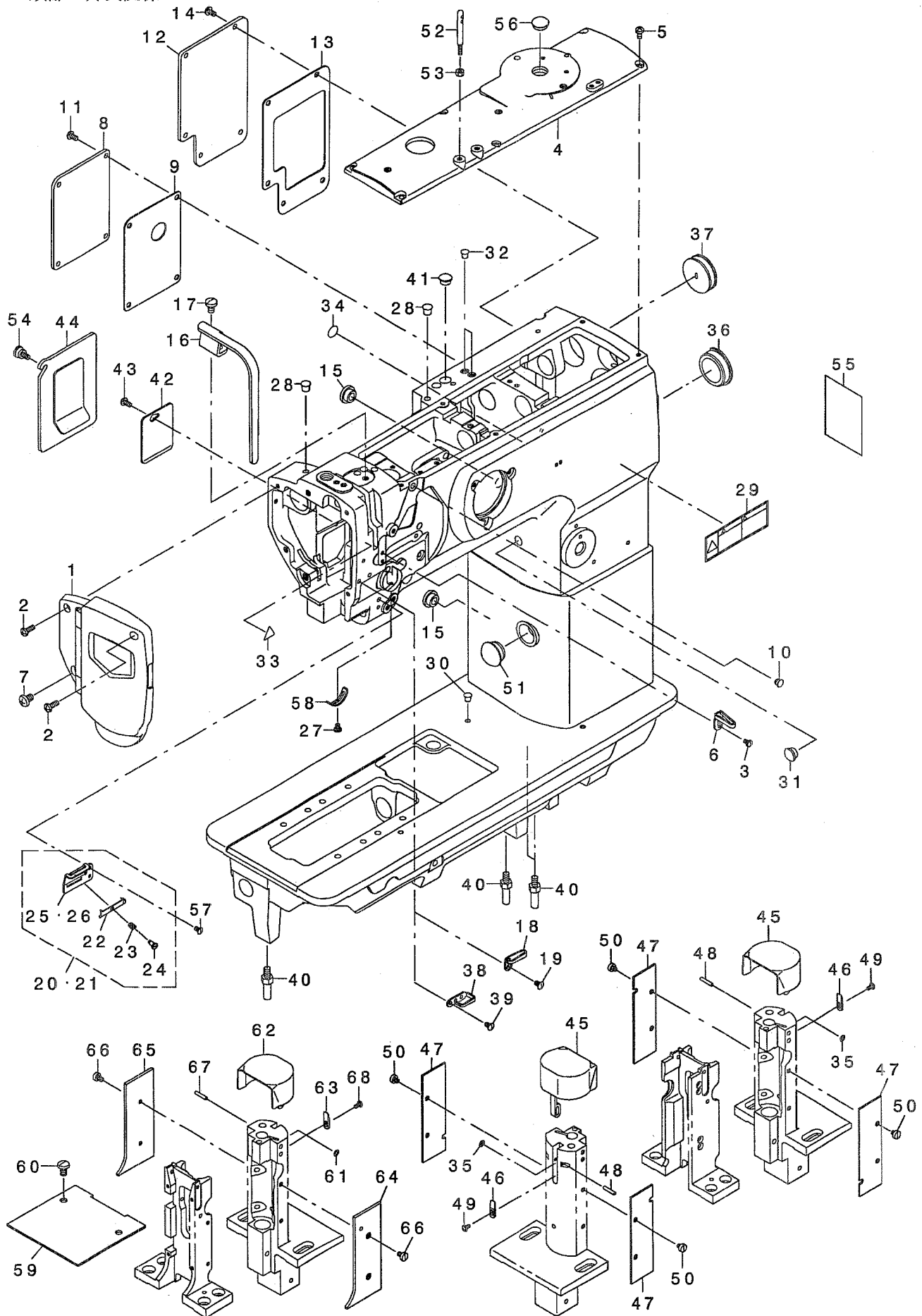
目 次

1. FRAME & MISCELLANEOUS COVER COMPONENTS	1
頭部・外装関係	
2. UPPER SHAFT, LOWER SHAFT DRIVING & BALANCE COMPONENTS	3
上軸・下軸・天秤関係	
3. NEEDLE BAR ROCKING COMPONENTS	5
針棒揺動関係	
4. PRESSURE ADJUSTING & UPPER FEED MECHANISM COMPONENTS (FOR PLC-1710, PLC-1760)	7
押え圧調節・上送り関係 (PLC-1710, PLC-1760用)	
5. PRESSURE ADJUSTING & UPPER FEED MECHANISM COMPONENTS (FOR PLC-1760L)	9
押え圧調節・上送り関係 (PLC-1760L用)	
6. FEED MECHANISM COMPONENTS (FOR PLC-1710, PLC-1760)	11
送り関係 (PLC-1710, PLC-1760用)	
7. FEED MECHANISM COMPONENTS (FOR PLC-1760L)	13
送り関係 (PLC-1760L用)	
8. FEED BASE COMPONENTS	15
送り台関係	
9. HOOK SHAFT & LOWER SHAFT COMPONENTS (FOR PLC-1710)	17
釜軸・下軸関係 (PLC-1710用)	
10. HOOK SHAFT & LOWER SHAFT COMPONENTS (FOR PLC-1760, PLC-1760L)	19
釜軸・下軸関係 (PLC-1760, PLC-1760L用)	
11. THREAD TENSION COMPONENTS (FOR PLC-1710)	21
糸調子関係 (PLC-1710用)	
12. THREAD TENSION COMPONENTS (FOR PLC-1760, PLC-1760L)	22
糸調子関係 (PLC-1760, PLC-1760L用)	
13. KNEE LIFTING COMPONENTS	23
膝上げ関係	
14. LOWER THREAD WINDER MECHANISM COMPONENTS	24
下糸巻き装置関係	
15. LUBRICATION COMPONENTS (FOR ARM)	25
給油関係 (アーム)	
16. LUBRICATION COMPONENTS (FOR HOOK SHAFT BASE)	26
給油関係 (釜軸台)	
17. GAUGE COMPONENTS (STANDARD PARTS) (FOR PLC-1710)	27
ゲージ関係 (標準) (PLC-1710用)	

18. GAUGE COMPONENTS (STANDARD PARTS) (FOR PLC-1760,PLC-1760L)	28
ゲージ関係 (標準) (PLC-1760, PLC-1760L用)	
19. HOOK COMPONENTS	29
釜関係	
20. THREAD STAND COMPONENTS	30
糸立て装置関係	
21. BELT COVER & OIL RESERVOIR COMPONENTS	31
ベルトカバー・油受け関係	
22. AUTOMATIC PRESSER LIFTING MECHANISM COMPONENTS (OPTIONAL PARTS)	32
自動押え上げ装置関係 (オプション部品)	
23. AIR MECHANISM COMPONENTS (OPTIONAL PARTS)	33
エアー装置関係 (オプション部品)	
24. AUTOMATIC BACK COMPONENTS (FOR PLC-1710,PLC-1760 OPTIONAL PARTS)	34
自動バック関係 (PLC-1710, PLC-1760用 オプション部品)	
25. AUTOMATIC BACK COMPONENTS (FOR PLC-1760L OPTIONAL PARTS)	35
自動バック関係 (PLC-1760L用 オプション部品)	
26. DL MECHANISM COMPONENTS (FOR PLC-1760L OPTIONAL PARTS)	36
DL装置関係 (PLC-1760L用 オプション部品)	
27. ADDITIONAL SPRING FOR PRESSER BAR COMPONENTS (FOR PLC-1710,PLC-1760 OPTIONAL PARTS)	37
二重コイルばね関係 (PLC-1710, PLC-1760用 オプション部品)	
28. SUSPENSION SQUARE COMPONENTS (OPTIONAL PARTS)	38
吊り定規関係 (オプション部品)	
29. ACCESSORIES PARTS COMPONENTS	39
付属品関係	
30. TABLE OF EXCHANGING GAUGE PARTS (FOR PLC-1760,PLC-1760L)	41
交換ゲージ一覧表 (PLC-1760, PLC-1760L用)	
NUMERICAL INDEX OF PARTS	43
索引	

1. FRAME & MISCELLANEOUS COVER COMPONENTS

頭部・外装関係



REF. NO	NOTE	PART NO.	DESCRIPTION	ヒヨメイ	Qty
1		400-16798	FACE PLATE ASM.		
2		SS-4111215-SP	SCREW 11/64-40 L=12	メソイタミ	1
3		SS-5090610-SP	SCREW 9/64-40 L=6	ナハネソ 11/64-40 L=12	2
4		213-31301	TOP COVER B	トラスネソ 9/64-40 L=6	1
5		SS-4110815-SP	SCREW 11/64-40 L=8	トップカバー - B	1
6		213-55805	THREAD GUIDE	ナハネソ 11/64-40 L=8	6
7		SS-4150915-SP	SCREW 15/64-28 L=9	イトアンナイ	1
8	#02	214-37108	WINDOW PLATE E	ナハネソ 15/64-28 L=9	1
9	#02	214-37306	WINDOW PLATE E PACKING	マトイタE	1
10		TA-0620504-RO	CAP	マトイタEハキソ	1
11	#02	SS-4110815-SP	SCREW 11/64-40 L=8	トメソ	2
12		213-31806	WINDOW PLATE B	ナハネソ 11/64-40 L=8	4
13		213-32002	WINDOW PLATE PACKING B	マトイタ B	1
14		SS-4110815-SP	SCREW 11/64-40 L=8	マトイタハキソ B	1
15		TA-1250504-RO	RUBBER PLUG	ナハネソ 11/64-40 L=8	5
16		213-31608	BALANCE COVER	トメソ	2
17		SS-7150910-TP	SCREW 15/64-28 L=9	デソソカハ -	1
18	#03	101-01400	THREAD GUIDE, C	マルヒラネソ 15/64-28 L=9	1
19	#03	SS-2090710-TP	SCREW 9/64-40 L=7.2	イトアンナイ C	1
20	#04	214-08554	THREAD GUIDE ASM.	マルサラネソ 9/64-40 L=7.2	1
21	#01	400-39838	THREAD GUIDE PLATE ASM.	イトアンナイ(クミ)	1
22		179-12106	NEEDLE THREAD PRESSER PLATE	イトアンナイタミ	1
23		B1132-521-000	THREAD PRESSER PLATE SPRING	ハリイトオサエタ	(1)
24		SD-0380551-SL	HINGE SCREW D= 3.80 H= 5.5	ハリイトオサエタハネ	(1)
25	#04	214-08505	THREAD GUIDE PLATE	ダソネソ D=3.8 H=5.5	(1)
26	#01	400-39839	THREAD GUIDE PLATE	イトアンナイタ	(1)
27		SS-7090520-TP	SCREW 9/64-40 L= 4.5	イトアンナイタ	(1)
28		TA-0750704-RO	RUBBER PLUG	マルヒラネソ 9/64-40 L=4.5	1
29		CM-3002001-B1	SAFETY LABEL 12	トメソ	2
30		TA-0550604-RO	RUBBER PLUG	アソセソラハル12	1
31		TA-1050504-RO	RUBBER PLUG	トメソ	1
32		TA-0550604-RO	RUBBER PLUG	トメソ	1
33		CM-3002000-01	ATTENTION SEAL	トメソ	2
34		229-01805	GROUND MARK	ユビカチチュウイソ-ル(16)	1
35	#04	WZ-0320290-UZ	WASHER 3.2X6.5X0.15	グランドマーク	1
36		226-19100	CAP	マケサカネ 3.2X6.5X0.15	2
37		102-01200	RUBBER PLUG	ヨウトウソクナキツツ(イトキリナソ)	1
38	#02	B1129-051-000	FRAME THREAD GUIDE, UPPER	ヨートソクナキツツ	1
39	#02	SS-2090710-TP	SCREW 9/64-40 L=7.2	イトアンナイウエ	1
40		226-02601	BED SCREW STUD	マルサラネソ 9/64-40 L=7.2	1
41		TA-1050504-RO	RUBBER PLUG	ハソットソチュウ	4
42		213-32309	SIDE COVER	トメソ	1
43		SS-4110815-SP	SCREW 11/64-40 L=8	ソクメンカハ -	1
44	#03	213-31756	WINDOW PLATE A ASM.	ナハネソ 11/64-40 L=8	1
45	#04	400-38688	HOOK COVER ASM.	マトイタ(クミ)	1
46	#04	400-17269	SLIDE PLATE	カマカハ-(クミ)	2
47	#04	400-17316	HOOK SHAFT SADDLE COVER	スライドイタ	2
48	#04	400-38691	HOOK COVER HINGE SHAFT	カマソクダイカハ -	4
49	#04	SS-4080620-TP	SCREW 1/8-44 L=6	カマカハ-ヒソソク	2
50		SS-6110480-SP	SCREW 11/64-40 L=4.3	ナハネソ 1/8-44 L=6	2
51		TA-2100904-RO	RUBBER PLUG	ヒラネソ 11/64-40 L=4.3	8
52		B1114-517-000	NEEDLE THREAD GUIDE PIN	トメソ	1
53		NS-6620310-SP	NUT 3/16-32	イトアンナイハ -	1
54	#03	213-31202	SETScrew	ロツカクナツト 3/16-32	1
55		400-19114	LUBRICATION SUPPLEMENT	トメソ	1
56	#03	TA-1450404-RO	RUBBER PLUG D=14.5 L=4	キュウコソクソ	1
57		SS-2090710-TP	SCREW 9/64-40 L=7.2	トメソ D=14.5 L=4	1
58		B3138-512-000	TAKE-UP SPRING ADJUSTING PLATE	マルサラネソ 9/64-40 L=7.2	1
59	#01	400-39831	BED COVER	イトトリハネ アンナイ チョセツハソ	1
60	#01	SM-4061001-SB	SCREW M6 L=10	ハソットカハ -	1
61	#01	WZ-0320290-UZ	WASHER 3.2X6.5X0.15	ナハネソ M6 L=10	2
62	#01	400-38688	HOOK COVER ASM.	マケサカネ 3.2X6.5X0.15	1
63	#01	400-17269	SLIDE PLATE	カマカハ-(クミ)	1
64	#01	400-17264	FEED LEVER BASE COVER A	スライドイタ	1
65	#01	400-17265	FEED LEVER BASE COVER B	オクリテコダ イソクメンカハ -A	1
66	#01	SS-6090620-SP	SCREW 9/64-40 L=6	オクリテコダ イソクメンカハ -B	1
67	#01	400-38691	HOOK COVER HINGE SHAFT	ヒラネソ 9/64-40 L=6	4
68	#01	SS-4080620-TP	SCREW 1/8-44 L=6	カマカハ-ヒソソク	1
				ナハネソ 1/8-44 L=6	1

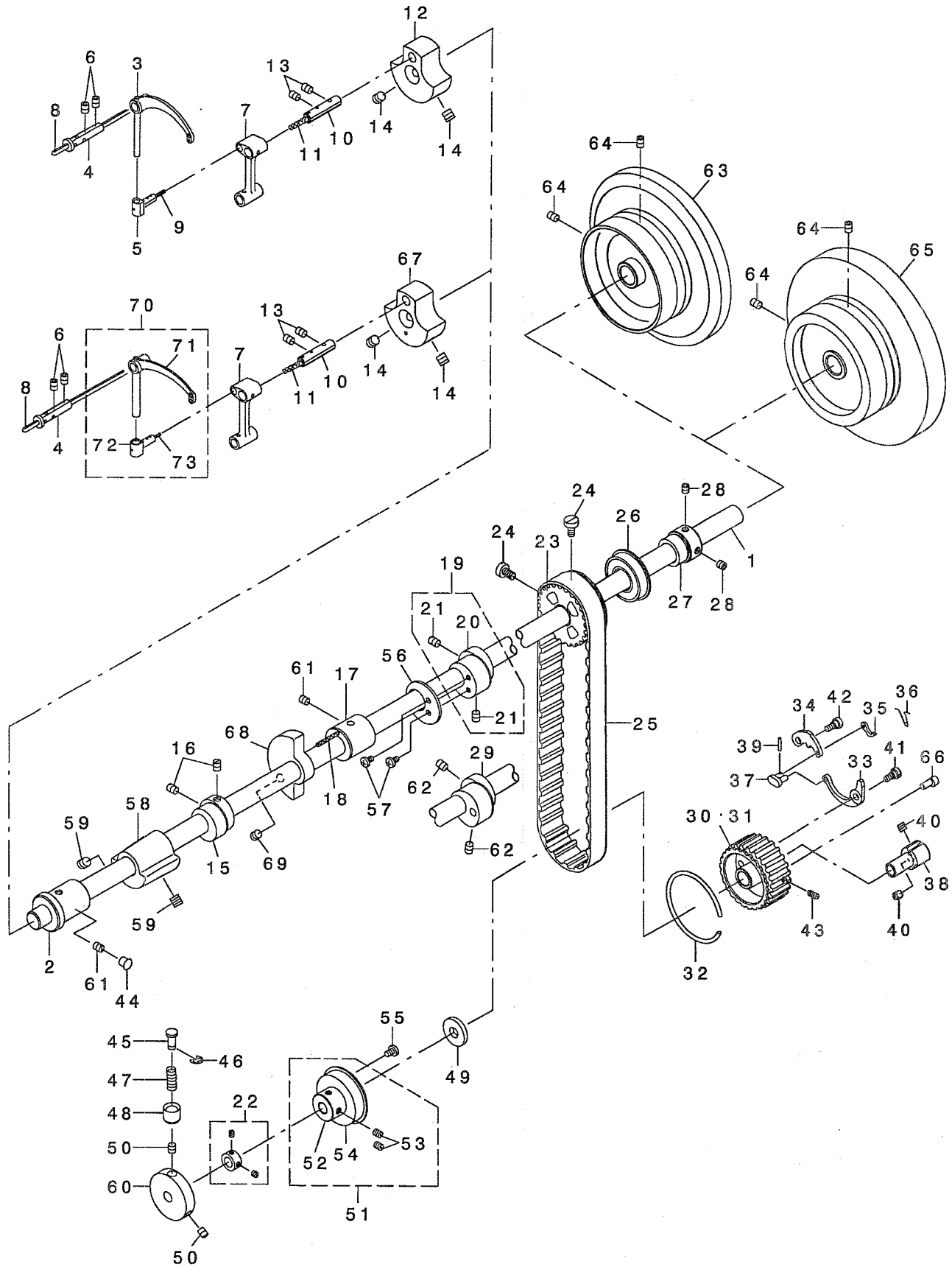
NOTE (注記)

#01... FOR PLC-1710
 #02... FOR PLC-1760L
 #03... FOR PLC-1710, PLC-1760
 #04... FOR PLC-1760, PLC-1760L

PLC-1710用
 PLC-1760L用
 PLC-1710, PLC-1760用
 PLC-1760, PLC-1760L用

2. UPPER SHAFT, LOWER SHAFT DRIVING & BALANCE COMPONENTS

上軸・下軸・天秤關係

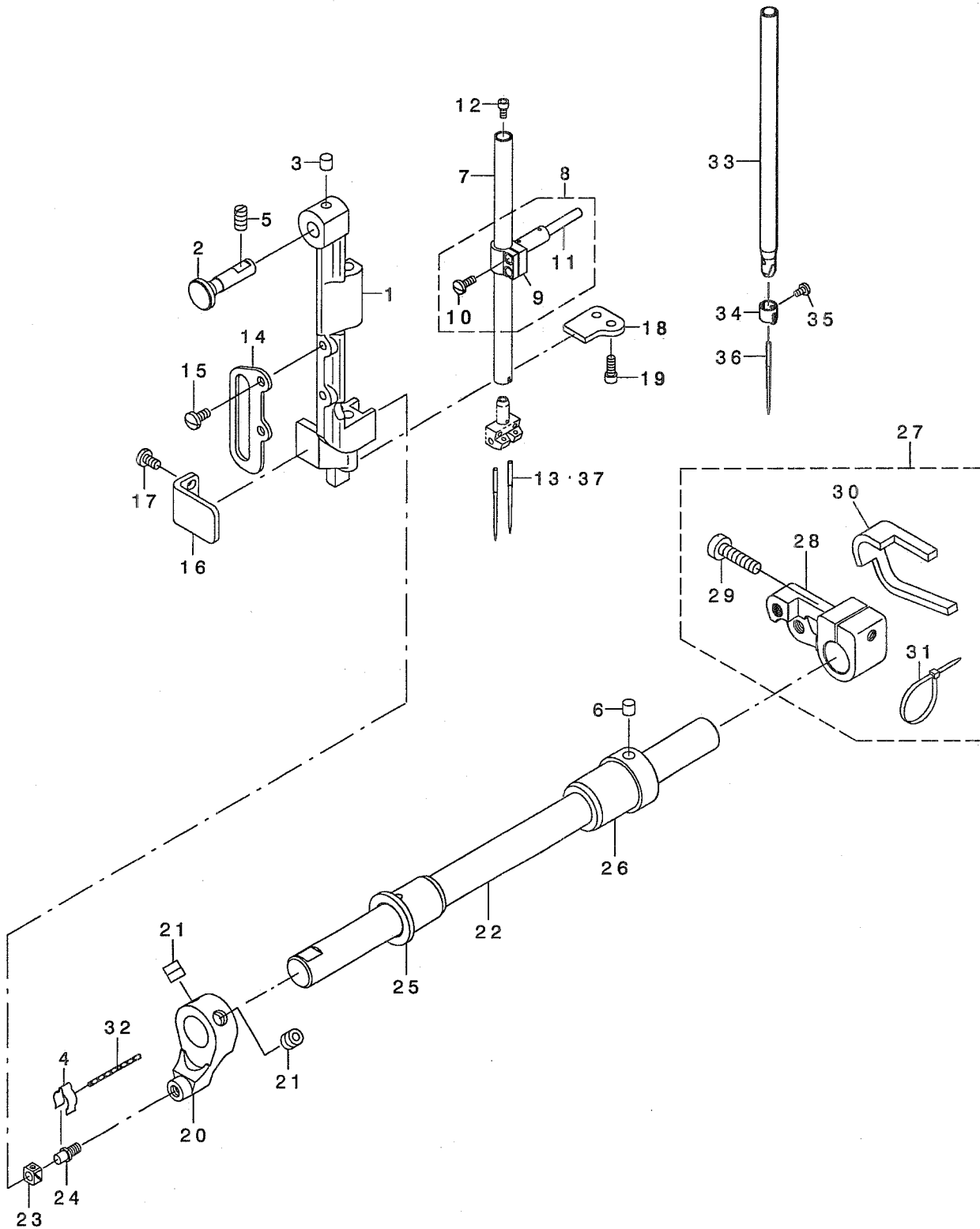


REF. NO	NOTE	PART NO.	DESCRIPTION	ヒ ヲ メ イ	Qty
1		213-32705	UPPER SHAFT		
2		213-33000	UPPER SHAFT FRONT METAL	ウツシク	1
3	#03	230-01001	THREAD TAKE-UP LEVER	ウツシクマメタル	1
4		B1906-051-000	TAKE-UP LEVER PIN	デソビソ	1
5	#03	213-33307	BALANCE SLIDE SHAFT	デソビソササエシク	1
6		SS-8150822-TP	SCREW 15/64-28 L=8	デソビソスライトシク	1
7		400-38704	NEEDLE BAR CRANK ROD	トメネシク 15/64-28 L=8	2
8		CQ-3030000-00	OIL WICK	ハリホウウクランクロツト	1
9	#03	CQ-2020000-00	OIL WICK	ユツシ	0.2
10		B1210-051-000	NEEDLE BAR CRANK PIN	ユツシ	0.03
11		CQ-5050000-00	OIL WICK	ハリホウウクランクビソ	1
12	#03	213-32507	COUNTER WEIGHT (A) (36MM)	ユツシ	0.03
13		SS-8150822-TP	SCREW 15/64-28 L=8	ツリアイソイ(A)(36MM)	1
14		SM-8080812-TP	SCREW M8X8	トメネシク 15/64-28 L=8	2
15	#03	213-39502	UPPER FEED CAM (3.5)	トメネシク M8 L=8	2
16	#03	SS-8660810-TP	SCREW 1/4-40 L=8	ウエオクワカム(3.5)	1
17		213-33109	UPPER SHAFT INNER METAL	トメネシク 1/4-40 L=8	2
18		CQ-2020000-00	OIL WICK	ウツシククナカメタル	1
19	#03	213-36557	ECCENTRIC CAM A ASM.	ユツシ	0.2
20	#03	213-36508	ECCENTRIC CAM A	スイハオクワリハンソソカムA(クミ)	1
21	#03	SS-8660810-TP	SCREW 1/4-40 L=8	スイハオクワリハンソソカムA	(1)
22		CS-0950810-SH	THRUST COLLAR ASM. D=9.5 W=8	トメネシク 1/4-40 L=8	(2)
23		400-38692	UPPER SPROCKET	スラストウケ D=9.5 W=8 クミ	1
24		SS-6661110-SP	SCREW 1/4-40 L=11	ウツシア ロケツト	1
25		400-38694	TIMING BELT (960)	ヒラネシク 1/4-40 L=11	2
26		B1203-512-000	BUSHING, REAR	タイミンクハル(960)	1
27		214-02300	UPPER SHAFT BEARING HOOK	ウツシククワソバハアリソク	1
28		SM-8060602-TP	SCREW M6X6	ウエシクハアリソクウケ	1
29	#02	400-19905	TRIANGULAR CAM A	トメネシク M6 L=6	2
30	#01	400-38703	LOWER SPROCKET	スイハオクワリハンソソカムA	1
31	#01	213-87501	LOWER SPROCKET	ソタスアロケツト	1
32		B1214-019-000	SPROCKET RING	ソタスアロケツト	1
33		213-87709	SAFETY CLUTCH SPRING	ソアロケツトリンク	1
34		213-87600	SAFETY CLUTCH HOOK	アンセソソウチハネ	1
35		B1308-055-000	SAFETY CLUTCH COUNTER-HOOK	アンセソソウチツメ	1
36		B1309-055-000	COUNTER-HOOK SPRING	アンセソソウチギキヤクツメ	1
37		B1310-055-000	SAFETY CLUTCH SMALL LINK	アンセソソウチヨヨリンク	1
38		213-87808	SAFETY BASE	アンセソソウチウケ	1
39		B1314-055-000	SAFETY CLUTCH SMALL LINK PIN	アンセソソウチヨヨリンクビソ	1
40		SS-8660612-TP	SCREW 1/4-40 L=6	トメネシク 1/4-40 L=6	2
41		SD-0640322-TP	HINGE SCREW D= 6.35 H= 3.2	タソネシク D=6.35 H=3.2	1
42		SD-0640322-TP	HINGE SCREW D= 6.35 H= 3.2	タソネシク D=6.35 H=3.2	1
43		SS-8111010-TP	SCREW 11/64-40 L=9.5	トメネシク 11/64-40 L=9.5	1
44		TA-0750704-RO	RUBBER PLUG	トメソ	1
45		B1312-563-000-A	SAFETY CLUTCH PUSH BUTTON	アンセソソウチオホタン	1
46		RE-0500000-KO	E-RING	エカクノメソ	5
47		B1639-051-000	SPRING	オソホタンハネ	1
48		B1313-055-000	SAFETY CLUTCH KNOB SLEEVE	アンセソソウチホタンツツ	1
49		400-16148	THRUST COLLAR B WASHER	ソタシククスラストウケBサカネ	1
50		SS-8150710-TP	SCREW 15/64-28 L=7	トメネシク 15/64-28 L=7	2
51		400-38700	THRUST COLLAR ASM.	ソモシククスラストカチ(クミ)	1
52		400-38702	THRUST COLLAR	ソモシククスラストウケ	(1)
53		SS-8661030-SP	SCREW 1/4-40 L=10	トメネシク 1/4-40 L=10	(2)
54		SB-1200002-00	BEARING 20X42	ハアリソク 20X42	(1)
55		SS-7120760-SP	SCREW 3/16-28 L= 7.0	マルヒラネシク 3/16-28 L=7	2
56	#03	213-53008	HORIZONTAL FEED CAM COVER	スイハオクワリカムアタ	1
57	#03	SS-7110710-SP	SCREW 11/64-40 L=7	マルヒラネシク 11/64-40 L=7	2
58	#02	400-38830	BALANCER	ハランサ	1
59	#02	SM-8080812-TP	SCREW M8X8	トメネシク M8 L=8	2
60		213-33703	SAFETY CLUTCH DISC	アンセソソウチエンハソ	1
61		SS-8150710-TP	SCREW 15/64-28 L=7	トメネシク 15/64-28 L=7	2
62	#02	SS-8660612-TP	SCREW 1/4-40 L=6	トメネシク 1/4-40 L=6	1
63	#03	213-34008	FLYWHEEL	ハズミクルマ	1
64		SS-8150822-TP	SCREW 15/64-28 L=8	トメネシク 15/64-28 L=8	2
65	#02	230-53606	FLYWHEEL	ハズミクルマ	1
66		213-87907	ADJUSTING PIN (1.2)	カシクヨソソウチソウチビソ(1.2)	1
67	#02	213-32606	COUNTER WEIGHT (B) (38MM)	ツリアイソイ(B)(38MM)	1
68	#03	213-33406	BALANCER	ハランサ	1
69	#03	SS-8151550-SP	SCREW 15/64-28 L=15	トメネシク 15/64-28 L=15	2
70	#02	B1905-520-0A0	THREAD TAKE-UP LEVER	デソビソ	1
71		B1905-520-000	THREAD TAKE-UP LEVER	デソビソ	(1)
72		B1907-057-000	THRUST PIN	デソビソスライトシク	(1)
73		CQ-2020000-00	OIL WICK	ユツシ	(1)

NOTE (注記) #01....SELECTIVE PARTS 選択部品
#02....FOR PLC-1760L PLC-1760L用
#03....FOR PLC-1710,PLC-1760 PLC-1710,PLC-1760用

3. NEEDLE BAR ROCKING COMPONENTS

針棒搖動關係



REF. NO	NOTE	PART NO.	DESCRIPTION	ヒ ヲ メ イ	Qty
1		230-02009	NEEDLE BAR FRAME	ハリホ ウヨウト ウタ イ	1
2		214-05204	HINGE STUD	ハリホ ウヨウト ウタ イジ ク	1
3		228-14909	FELT	ウワジ クキユウフエルト	1
4		B1437-051-000	OIL WICK RETAINER	ヨト - センフ ウテ ユンササエ	1
5		SS-8151150-TP	SCREW 15/64-28 L=10.5	トメネジ 15/64-28 L=10.5	1
6		228-14909	FELT	ウワジ クキユウフエルト	1
7	#04	214-51406	NEEDLE BAR	ハリホ -	1
8		B1411-057-0A0	NEEDLE BAR CLAMP ASM.	ハリホ - タ キ クミ	1
9		B1411-057-000	NEEDLE BAR CONNECTION	ハリホ - タ キ	(1)
10		SS-7090910-SP	SCREW 9/64-40 L= 8.5	マルヒラネジ 9/64-40 L=8.5	(2)
11		B1412-051-000	FELT	ハリホ - タ キ フェルト	(1)
12	#04	SM-6030602-TP	SCREW M3X0.5 L=6	ロツカクアナホ ルト M3X0.5 L=6	1
13☆	#02	MC-3210013-00	NEEDLE 134-35 #130	ハリ 134-35 #130	2
14		214-38007	UPPER FEED BAR GUIDE	ウエオクリホ ウカ イト	1
15		SS-7110910-TP	SCREW 11/64-40 L= 8.5	マルヒラネジ 11/64-40 L=8.5	2
16		213-88400	ROCKING BASE GUIDE	ハリホ ウヨウト ウタ イアンナイ	1
17		SS-7110830-SP	SCREW 11/64-40 L= 7.5	マルヒラネジ 11/64-40 L=7.5	2
18		213-38603	ROCKING BASE GUIDE (B)	ハリホ ウヨウト ウタ イアンナイ(B)	1
19		SS-6091022-TP	SCREW	ヒラネジ	2
20		213-38801	ROCKING FRONT ARM	ハリホ ウヨウト ウセンフ ウテ	1
21		SM-8080802-TP	SCREW	トメネジ	2
22		213-38900	ROCKING SHAFT	ハリホ ウヨウト ウジ ク	1
23		B1414-232-000	SQUARE BLOCK	カクコ マ	1
24		B1410-771-000	STUD	ハリホ - ヨト - カクコ マジ ク	1
25		213-39304	ROCKING SHAFT FRONT METAL	ハリホ ウヨウト ウジ クマエメタル	1
26		400-27746	BUSHING REAR	ハリホ ウヨウト ウジ クアトメタル	1
27		400-39270	ROCKING REAR ARM ASM.	ハリホ ウヨウト ウコウフ ウテ (クミ)	1
28		400-39269	ROCKING REAR ARM	ハリホ ウヨウト ウコウフ ウテ	(1)
29		SS-6152440-SP	SCREW 15/64-28 L=23.5	ヒラネジ 15/64-28 L=23.5	(1)
30		230-62102	ROCKING REAR ARM FELT	ハリホ ウヨウト ウコウフ ウテ フェルト	(1)
31		EA-9500B01-00	CABLE BAND	ソクセンハント	(2)
32		CQ-2020000-00	OIL WICK	ユン	0.05
33	#01	B1401-246-000	NEEDLE BAR	ハリホ ウ	1
34	#01	400-39836	NEEDLE BAR THREAD RACK	ハリホ ウイトカケ	1
35☆	#01	SS-7080510-TP	SCREW 1/8-44 L=4.5	マルヒラネジ 1/8-44 L=4.5	1
36☆	#01	MC-3210013-00	NEEDLE 134-35 #130	ハリ 134-35 #130	1
37☆	#03	MC-3210020-00	NEEDLE 134-35 #200	ハリ 134-35 #200	2

NOTE (注記)

#01... FOR PLC-1710

#02... FOR PLC-1760

#03... FOR PLC-1760L

#04... FOR PLC-1760, PLC-1760L

PLC-1710用

PLC-1760用

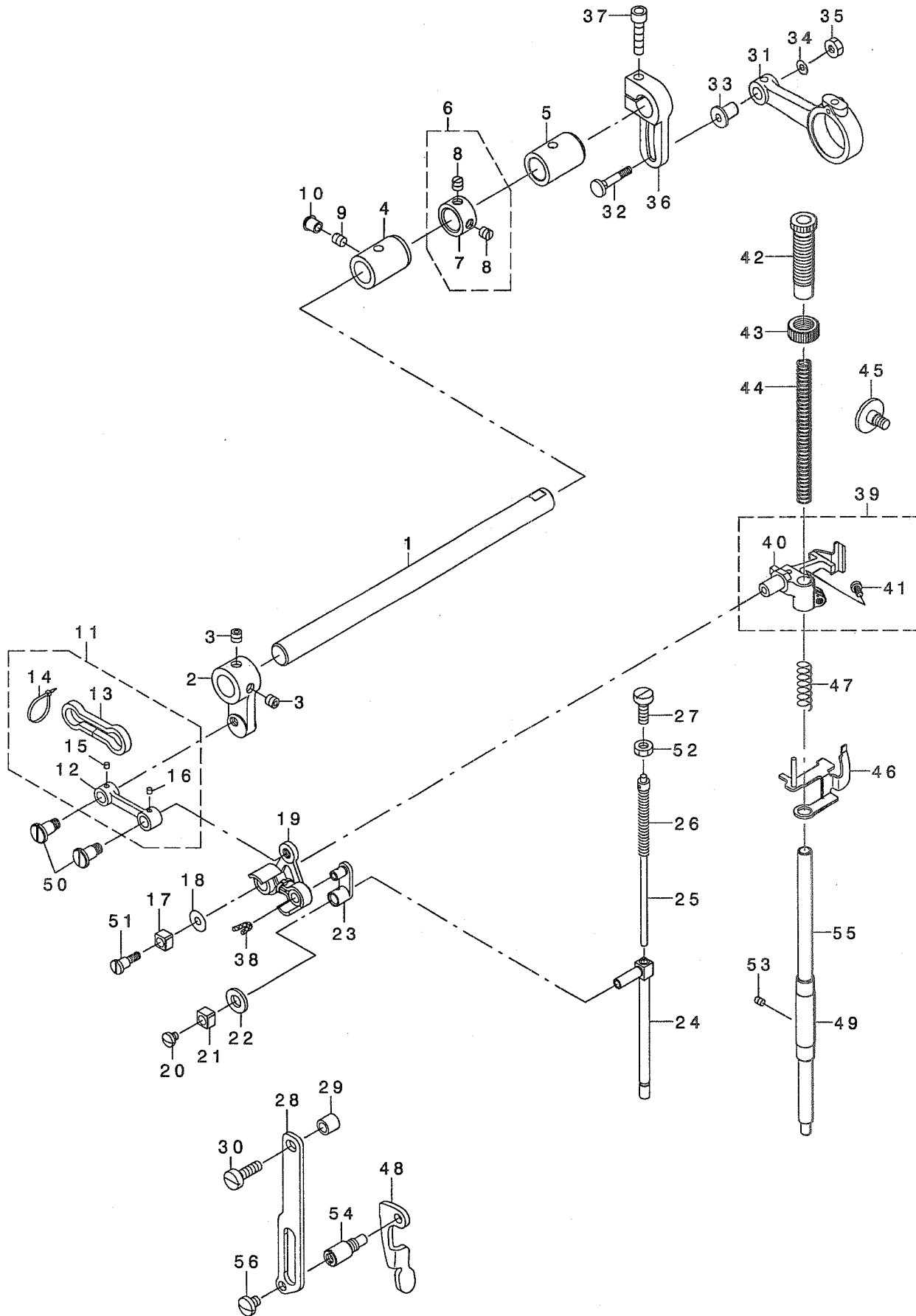
PLC-1760L用

PLC-1760, PLC-1760L用

4. PRESSURE ADJUSTING & UPPER FEED MECHANISM COMPONENTS

(FOR PLC-1710, PLC-1760)

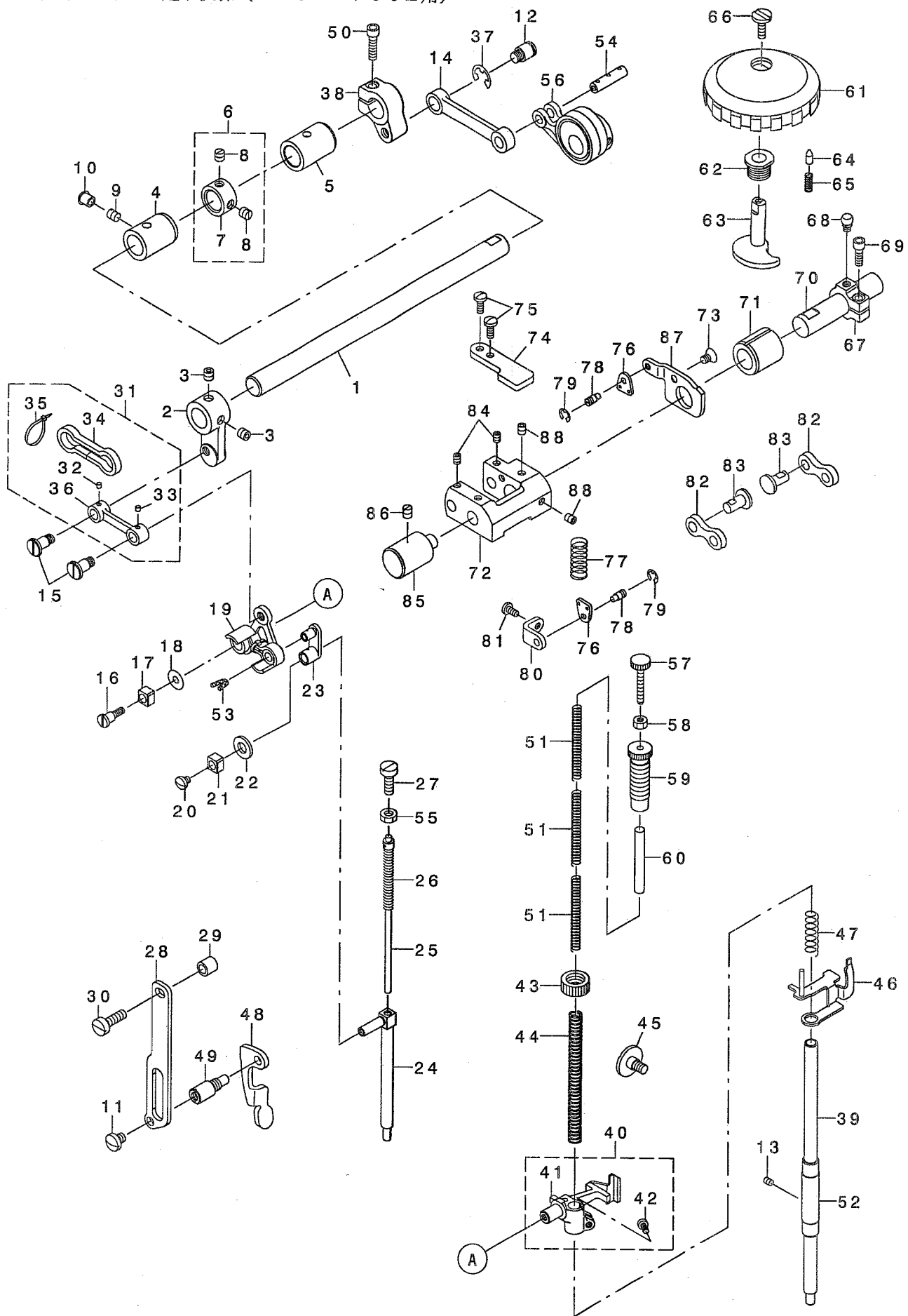
押え圧調節・上送り関係 (PLC-1710, PLC-1760用)



REF. NO	NOTE	PART NO.	DESCRIPTION	ト ヲ メ イ	Qty
1		213-40401	UPPER FEED SHAFT	ウワオクリシク	1
2		213-40500	UPPER FEED FRONT ARM	ウワオクリセソフ ウテ	1
3		SS-8660612-TP	SCREW 1/4-40 L=6	トメネシ 1/4-40 L=6	2
4		400-39326	FRONT METAL	ウワシク クマエメタル	1
5		213-78302	FEED SHAFT METAL	スイハイオクリシク クメタル	1
6		229-04155	MAIN SHAFT THRUST COLLAR ASM.	ウワシク クスラストウケ(クミ)	1
7		229-04106	MAIN SHAFT THRUST COLLAR	ウワシク クスラストウケ	(1)
8		SS-8660610-TP	SCREW 1/4-40 L=6	トメネシ 1/4-40 L=6	(2)
9		SS-8150710-TP	SCREW 15/64-28 L=7	トメネシ 15/64-28 L=7	1
10		TA-0750704-RO	RUBBER PLUG	トメセン	1
11		400-33027	UPPER FEED LINK ASM.	ウエオクリリンク(クミ)	1
12		400-33026	UPPER FEED LINK	ウワオクリリンク	(1)
13		213-47109	FELT	ウワオクリリンクフェルト	(1)
14		EA-9500B00-00	CLIP CV-70S	ケツツクハント 60	(2)
15		CQ-3000000-FO	OIL FELT	ロツト フェルト	(0.003)
16		CQ-3000000-FO	OIL FELT	ロツト フェルト	(0.003)
17		B1414-555-000	SLIDE BLOCK	ハリホ ウタキ アンナイコロ	1
18		WP-0501046-SC	WASHER 5 X 13 X 1	ヒラサガネ 5X13X1	1
19		400-33029	TRIANGULAR LEVER ASM.	サンカクテコ(クミ)	1
20		SS-7110510-SP	SCREW 11/64-40 L=5	マルヒラネシ 11/64-40 L=5	1
21		B1414-555-000	SLIDE BLOCK	ハリホ ウタキ アンナイコロ	1
22		105-09701	FELT	ウエロラクト ウロツトフェルト	1
23		400-18341	WALKING BAR DRIVING LINK	ウワオクリコウツ ウリンク	1
24		400-33033	WALKING BAR B	ウエオクリシク B	1
25		B1467-053-0A0	WALKING BAR ASM.	ウワオクリハネ シシホ - クミ	1
26		B1468-053-000	WALKING BAR SPRING	ウワオクリホ - オサエハネ	1
27		SS-6151780-SP	SCREW 15/64-28 L=17.0	ヒラネシ 15/64-28 L=17	1
28		214-06509	UPPER FEED GUIDE PLATE	ウエオクリカイト イタ	1
29		262-25201	ROLLER	イトキリホシヨコロ	1
30		SS-6151920-SP	SCREW 15/64-28 L=19.0	ヒラネシ 15/64-28 L=19	1
31		213-40104	UPPER FEED ROD	ウエオクリロツト	1
32		D1456-055-B00	HINGE SCREW	ウワオクリ ロツト ダソネシ	1
33		D1455-055-B00	CONNECTING STUD	ウワオクリ ロツト レンケツツク	1
34		WP-0482086-SD	WASHER 4.8X11.5X2	ヒラサガネ 4.8X11.5X2	1
35		NS-6110530-SP	NUT 11/64-40	ロツツクナツト 11/64-40	1
36		214-37900	UPPER FEED REAR ARM	ウワオクリコウツ ウテ	1
37		SM-6062502-TP	SCREW M6 L=25	ロツツクアナホルト M6 L=25	1
38		CQ-2520000-00	OIL WICK	ユシシ	0.02
39		400-39265	PRESSURE BAR HOLDER ASM.	オサエホ ウタキ	1
40		400-39266	PRESSURE BAR HOLDER C	オサエホ ウタキ C	(1)
41		SS-7110910-TP	SCREW 11/64-40 L= 8.5	マルヒラネシ 11/64-40 L=8.5	(1)
42		213-40906	PRESSER ADJUSTING SCREW	オサエチヨウセツネシ	1
43		229-07604	PRESSER SPRING REGULATOR NUT	オサエチヨウセツネシ ナツト	1
44		B1502-246-000	PRESSER SPRING	オサエチヨウセツ ハネ	1
45		400-38705	PRESSURE BAR HOLDER GUIDE	オサエホ ウタキ カイト	1
46		400-17276	THREAD RELEASE PLATE COMPL.	イトユルメウケイタ(ケツツウ)	1
47		B1462-053-000	THREAD RELEASE SPRING	イトユルメ ウケイタ ハネ	1
48		214-06103	PRESSER LIFTER LEVER	オサエアケレハ	1
49		229-07109	PRESSER BAR BUSHING, LOWER	オサエホ ウシタメタル	1
50		400-18340	SCREW	ダソネシ	2
51		400-18339	SCREW	ダソネシ	1
52		NS-6150430-SP	NUT 15/64-28	ロツツクナツト 15/64-28	1
53		SS-8110520-TP	SCREW 11/64-40 L= 4.5	トメネシ 11/64-40 L=4.5	1
54		214-06608	GUIDE PLATE SPACER	カイト イタスハ - サ	1
55		214-51505	PRESSER BAR	オサエホ ウ	1
56		SS-7150740-SP	SCREW 15/64-28 L=7	マルヒラネシ 15/64-28 L=7	1

5. PRESSURE ADJUSTING & UPPER FEED MECHANISM COMPONENTS (FOR PLC-1760L)

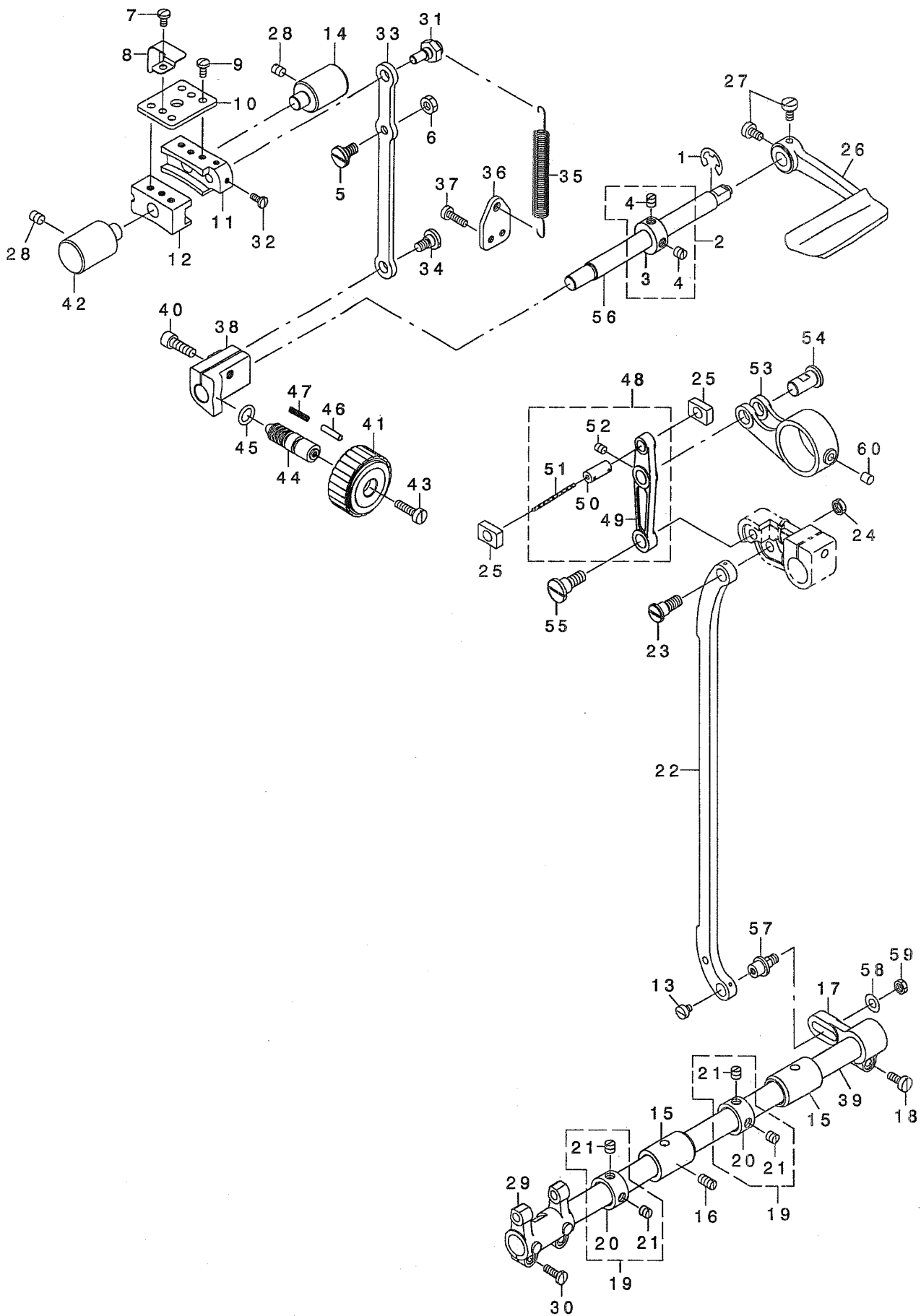
押え圧調節・上送り関係 (PLC-1760L用)



REF. NO	NOTE	PART NO.	DESCRIPTION	品名	Qty
1		213-40401	UPPER FEED SHAFT	ウツネクリンク	1
2		213-40500	UPPER FEED FRONT ARM	ウツネクリンク アーム	1
3		SS-8660612-TP	SCREW 1/4-40 L=6	トメネジ 1/4-40 L=6	2
4		400-39326	FRONT METAL	ウツネ クマエメタル	1
5		213-78302	FEED SHAFT METAL	スライネクリンク クマエメタル	1
6		229-04155	MAIN SHAFT THRUST COLLAR ASM.	ウツネ クラスストウツ(クミ)	1
7		229-04106	MAIN SHAFT THRUST COLLAR	ウツネ クラスストウツ	(1)
8		SS-8660610-TP	SCREW 1/4-40 L=6	トメネジ 1/4-40 L=6	(2)
9		SS-8150710-TP	SCREW 15/64-28 L=7	トメネジ 15/64-28 L=7	1
10		TA-0750704-RO	RUBBER PLUG	トメピン	1
11		SS-7150740-SP	SCREW 15/64-28 L=7	マルヒラネジ 15/64-28 L=7	1
12		210-48707	HINGE SCREW	セーネコメカネ ターネジ	1
13		SS-8110520-TP	SCREW 11/64-40 L= 4.5	トメネジ 11/64-40 L=4.5	1
14		213-40005	UPPER FEED LINK (B)	ウツネクリンク(B)	1
15		400-18340	SCREW	ターネジ	2
16		400-18339	SCREW	ターネジ	1
17		B1414-555-000	SLIDE BLOCK	ハリネ ウツネ キアソコ	1
18		WP-0501046-SC	WASHER 5X14X1	ヒラネ ガネ 5X14X1	1
19		400-33029	TRIANGULAR LEVER ASM.	サソカテコ(クミ)	1
20		SS-7110510-SP	SCREW 11/64-40 L=5	マルヒラネジ 11/64-40 L=5	1
21		B1414-555-000	SLIDE BLOCK	ハリネ ウツネ キアソコ	1
22		105-09701	FELT	ウエロ-ラクト ウロフトフェルト	1
23		400-18341	WALKING BAR DRIVING LINK	ウツネクリンク ウツネ	1
24		400-33033	WALKING BAR B	ウツネクリンク B	1
25		B1467-053-0A0	WALKING BAR ASM.	ウツネクリンク ネジ ターネジ - クミ	1
26		B1468-053-000	WALKING BAR SPRING	ウツネクリンク - オサエハネ	1
27		SS-6151780-SP	SCREW 15/64-28 L=17.0	ヒラネジ 15/64-28 L=17	1
28		214-06509	UPPER FEED GUIDE PLATE	ウツネクリンク イタ	1
29		262-25201	ROLLER	イトキリネジ ヨコ	1
30		SS-6151920-SP	SCREW 15/64-28 L=19.0	ヒラネジ 15/64-28 L=19	1
31		400-33027	UPPER FEED LINK ASM.	ウツネクリンク(クミ)	1
32		CQ-3000000-FO	OIL FELT	ロフト フェルト	(0.003)
33		CQ-3000000-FO	OIL FELT	ロフト フェルト	(0.003)
34		213-47109	FELT	ウツネクリンクフェルト	(1)
35		EA-9500B00-00	CLIP CV-70S	ケツクハント 60	(2)
36		400-33026	UPPER FEED LINK	ウツネクリンク	(1)
37		RE-0800000-KO	E-SHAPED SNAP RING (8MM)	Eカク外メツ 8	1
38		213-40302	UPPER FEED REAR ARM (B)	ウツネクリンク アーム (B)	1
39		214-51505	PRESSER BAR	オサエハネ ウ	1
40		400-39265	PRESSURE BAR HOLDER ASM.	オサエハネ ウツネ キ	1
41		400-39266	PRESSURE BAR HOLDER C	オサエハネ ウツネ キ C	(1)
42		SS-7110910-TP	SCREW 11/64-40 L= 8.5	マルヒラネジ 11/64-40 L=8.5	(1)
43		229-07604	PRESSER SPRING REGULATOR NUT	オサエチヨウセツネジ ナット	1
44		B1502-246-000	PRESSER SPRING	オサエ チヨウセツ ハネ	1
45		400-38705	PRESSURE BAR HOLDER GUIDE	オサエハネ ウツネ キカ イタ	1
46		400-17276	THREAD RELEASE PLATE COMPL.	イトキリネジイタ(ケツク ウ)	1
47		B1462-053-000	THREAD RELEASE SPRING	イトキリネジイタ ハネ	1
48		214-06103	PRESSER LIFTER LEVER	オサエアケレバ	1
49		214-06608	GUIDE PLATE SPACER	ガ イタスハネ	1
50		SM-6052002-TP	SCREW M5 L=20	ロツカクアナネ ルト M5X0.8 L=20	1
51		210-06002	ADJUST SPRING B	オサエチヨウセツ ハネ B	3
52		229-07109	PRESSER BAR BUSHING, LOWER	オサエハネ ウツネメタル	1
53		CQ-2520000-00	OIL WICK	ユツ	0.02
54		107-13808	CONNECTION LINK PIN B	レンケツリンクピン B	1
55		NS-6150430-SP	NUT 15/64-28	ロツカクナット 15/64-28	1
56		107-13766	ECCENTRIC ROD (SET)	ウツネクリンクアソコ(セツ)	1
57		210-06507	ADJUST SCREW B	オサエチヨウセツネジ B	1
58		NS-6110530-SP	NUT 11/64-40	ロツカクナット 11/64-40	1
59		210-06408	ADJUST SCREW A	オサエチヨウセツネジ A	1
60		213-42407	GUIDE SHAFT	ハネササエツク	1
61		107-74305	VERTICAL DIAL	コウゴウ ヲウケ タ イヤル	1
62		107-15100	VERTICAL DIAL SHAFT BUSHING	コウゴウ ヲウケ タ イヤル クア ヲツ	1
63		107-15001	VERTICAL ADJUSTING CAM	コウゴウ ヲウケ チヨウセツカ	1
64		107-15704	VERTICAL DIAL PIN	コウゴウ ヲウケ タ イヤルピン	1
65		B1526-527-00G	SPRING	オサエツ ハネ	1
66		SS-6110630-TP	SCREW 11/64-40 L=6	ヒラネジ 11/64-40 L=6	1
67		213-41607	VERTICAL ADJUSTING ARM	コウゴウ ヲウケ チヨウセツアーム	1
68		107-15308	PIN	ハンカクタイイデピン	1
69		SM-6051402-TP	SCREW M5X0.8 L=14	ロツカクアナネ ルト	1
70		213-41508	VERTICAL CHANGE BASE SHAFT	コウゴウ ヲウケ ハンカクタイ	1
71		107-18203	FEED SHAFT FRONT METAL	スライネクリンク クマエメタル	1
72		107-14202	VERTICAL CHANGE BELT	コウゴウ ヲウケ ハンカクタイ	1
73		SM-1050801-SR	SCREW M5 L=8	チラネジ M5X0.8 L=8	1
74		213-39700	UPPER FEED STOPPER PLATE (B)	ウツネクリンク イタ(B)	1
75		SS-7111120-TP	SCREW	マルヒラネジ	2
76		107-13501	SPRING HOOK	コウゴウ ヲウケ タ イヤル	2
77		107-16504	VERTICAL SHAFT SPRING	コウゴウ ヲウケ タ イヤル	1
78		B3416-552-000	CONNECTING ROD HINGE SCREW	ヒラネ アケ ヨコネ - ターネジ	2
79		RE-0500000-KO	E-RING	Eカク外メツ 5	2
80		213-39809	UPPER FEED DOG SPRING HOOK	ウツネクリンク ネカ	1
81		SS-7110830-SP	SCREW 11/64-40 L= 7.5	マルヒラネジ 11/64-40 L=7.5	1
82		107-14509	CONNECTION LINK B	レンケツリンクB	2
83		107-14608	CONNECTION LINK B SUPPORT PIN	レンケツリンクBピン	2
84		SM-8050602-TP	SCREW M5 L=6	トメネジ M5X0.8 L=6	2
85		213-37803	FEED ADJUSTING BASE SUPPORT	オサエチヨウセツイデ	1
86		SS-8150710-SP	SCREW 15/64-28 L=7	トメネジ 15/64-28 L=7	1
87		213-39601	UPPER FEED STOPPER PLATE (A)	ウツネクリンク イタ(A)	1
88		SM-8050602-TP	SCREW M5 L=6	トメネジ M5X0.8 L=6	2

6. FEED MECHANISM COMPONENTS (FOR PLC-1710, PLC-1760)

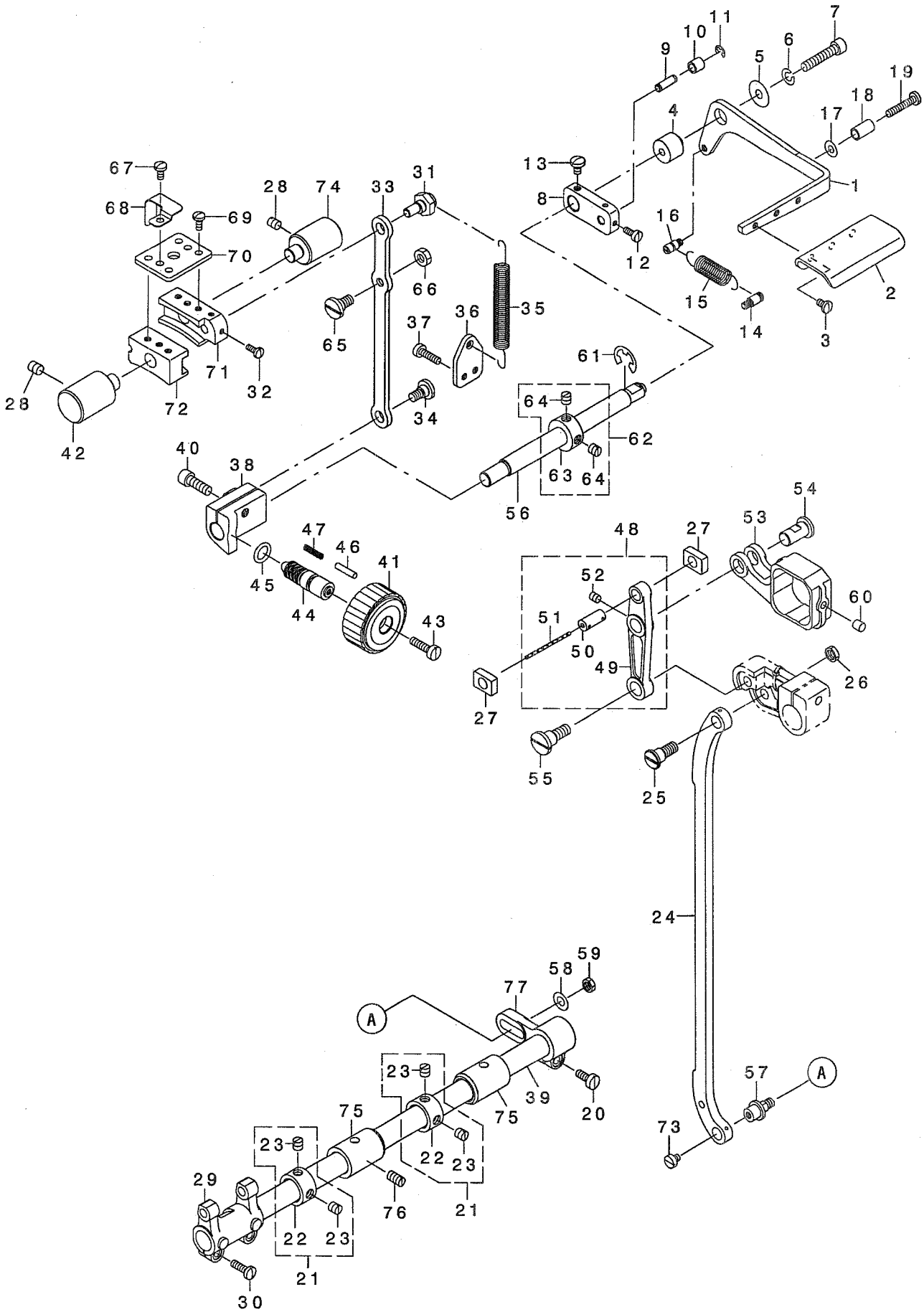
送り関係 (PLC-1710, PLC-1760用)



REF. NO	NOTE	PART NO.	DESCRIPTION	品名	Qty
1		RE-0900000-KO	E-RING 9	Eカ 外メツ 9	1
2		CS-1201010-SH	THRUST COLLAR ASM. D=12 W=10	スラストウケ D=12 W=10 クミ	1
3		CS-1201011-SH	THRUST COLLAR D=12 W=10	スラストウケ D=12 W=10	(1)
4		SS-8660610-TP	SCREW 1/4-40 L=6	トメネジ 1/4-40 L=6	(2)
5		SD-0800402-TP	HINGE SCREW D= 8 H= 4	ダ'ンネジ D=8 H=4	1
6		NS-6150430-SP	NUT 15/64-28	ロツカクナツト 15/64-28	1
7		SS-7110710-SP	SCREW 11/64-40 L=7	マルヒラネジ 11/64-40 L=7	1
8		400-38712	FELT HOLDER	オクリチヨウセツタイフェルトオサエ	1
9		SS-7110910-TP	SCREW 11/64-40 L= 8.5	マルヒラネジ 11/64-40 L=8.5	4
10		214-07408	FITTING PLATE	オクリチヨウセツタイトリツケイタ	1
11		214-07200	FEED ADJUSTING BASE	オクリチヨウセツ	1
12		400-38711	FEED ADJUSTING BASE B	オクリチヨウセツタイ B	1
13		SS-6110520-TP	SCREW 11/64-40 L=4.5	ヒラネジ 11/64-40 L=4.5	1
14		213-37803	FEED ADJUSTING BASE SUPPORT	オクリチヨウセツタイササエ	1
15		213-78302	FEED SHAFT METAL	スイハイオクリシ' クメタル	2
16		SS-8151150-TP	SCREW 15/64-28 L=10.5	トメネジ 15/64-28 L=10.5	1
17		B3025-141-H00-A	CONNECTING ARM	ナカシ' クタ' ルマ	1
18		SS-6121210-SP	SCREW 3/16-28 L=12	ヒラネジ 3/16-28 L=12	1
19		229-04155	MAIN SHAFT THRUST COLLAR ASM.	ウツシ' クスラストウケ(クミ)	2
20		229-04106	MAIN SHAFT THRUST COLLAR	ウツシ' クスラストウケ	(1)
21		SS-8660610-TP	SCREW 1/4-40 L=6	トメネジ 1/4-40 L=6	(2)
22		400-39307	FEED REGULATOR CONNECTING ROD	オクリチヨウセツロツト'	1
23		SD-0900701-TP	HINGE SCREW D= 9 H= 7	ダ'ンネジ D=9 H=7	1
24		NS-6680320-SP	NUT 9/32-28	ロツカクナツト 9/32-28	1
25		214-07309	SQUARE BLOCK	オクリチヨウセツカクゴ' マ	2
26		213-88004	REVERSE FEED ROCK SHAF	キ' ヤクオクリレハ' -	1
27		SS-6120930-TP	SCREW 3/16-28 L=9	ヒラネジ 3/16-28 L=9	2
28		SS-8150822-TP	SCREW 15/64-28 L=8	トメネジ 15/64-28 L=8	2
29		213-64104	FEED ROCKER	オクリタ' イウテ'	1
30		SS-7111410-TP	SCREW 11/64-40 L=14	マルヒラネジ 11/64-40 L=14	2
31		213-37902	ECCENTRIC PIN	オクリチヨウセツハンソシ' ヲ	1
32		SS-7090910-TP	SCREW 9/64-40 L= 8.5	マルヒラネジ 9/64-40 L=8.5	2
33		213-37308	FEED ADJUSTING ROD	オクリチヨウセツロツト'	1
34		SD-0800402-TP	HINGE SCREW D= 8 H= 4	ダ'ンネジ D=8 H=4	1
35		213-37605	SPRING	オクリチヨウセツタイ ヒツハ' リハ' ネ	1
36		213-38009	SPRING HOOK	ヒツハ' リハ' ネカケ	1
37		SS-6111610-SP	SCREW 11/64-40 L=16	ヒラネジ 11/64-40 L=16	2
38		213-37209	FEED ADJUSTING A	オクリチヨウセツA	1
39		226-09408	FEED ROCK SHAFT	スイハイオクリシ' ク	1
40		SM-6061802-TP	SCREW M6 L=18	ロツカクアナホ' ルト	1
41		213-36805	FEED DIAL A	オクリタ' イヤル A	1
42		214-30400	FEED ADJUSTER SUPPORT	オクリチヨウセツタイササエ	1
43		SS-6121860-SP	SCREW 3/16-28 L=18	ヒラネジ 3/16-28 L=18	1
44		229-11804	FEED REGULATOR SCREW	オクリチヨウセツネジ'	1
45		RO-0922702-00	RUBBER RING	Oリング'	1
46		229-12000	FEED REGULATOR PIN	オクリチヨウセツピ' ヲ	1
47		229-12109	FEED REGULATOR PIN SPRING	オクリチヨウセツピ' ヲハ' ネ	1
48		213-36656	FEED LINK ASM.	スイハイオクリリンク(クミ)	1
49		213-36607	FEED LINK	スイハイオクリリンク	(1)
50		400-09103	CONNECTING FORKED LINK PIN	フタマタアウト' ウリンクピ' ヲ	(1)
51		CQ-2020000-00	OIL WICK	コシシ	(0.04)
52		SM-8050612-TP	SCREW M5X6	トメネジ M5X0.8 L=6	(1)
53		213-36706	FEED ROD A	スイハイオクリロツト' A	1
54		213-38207	FEED LINK PIN	スイハイオクリリンクピ' ヲ	1
55		SD-1000801-SH	HINGE SCREW D=10 H=8	ダ'ンネジ D=10 H=8	1
56		213-36300	BACKWARD FEED LEVER SHAFT	キ' ヤクオクリレハ' -シ' ク	1
57		213-78203	FEED ROCK SHAFT HINGE SCREW	スイハイシ' クコウア' ウテ' ダ'ンネジ'	1
58		WP-0650876-SD	WASHER 6.5X13X0.8	ヒラサ' カ' ネ 6.5X13X0.8	1
59		NS-6150310-SP	NUT 15/64-28	ロツカクナツト 15/64-28	1
60		213-87402	FELT	スイハイオクリロツト' キョウエフエルト	1

7. FEED MECHANISM COMPONENTS (FOR PLC-1760L)

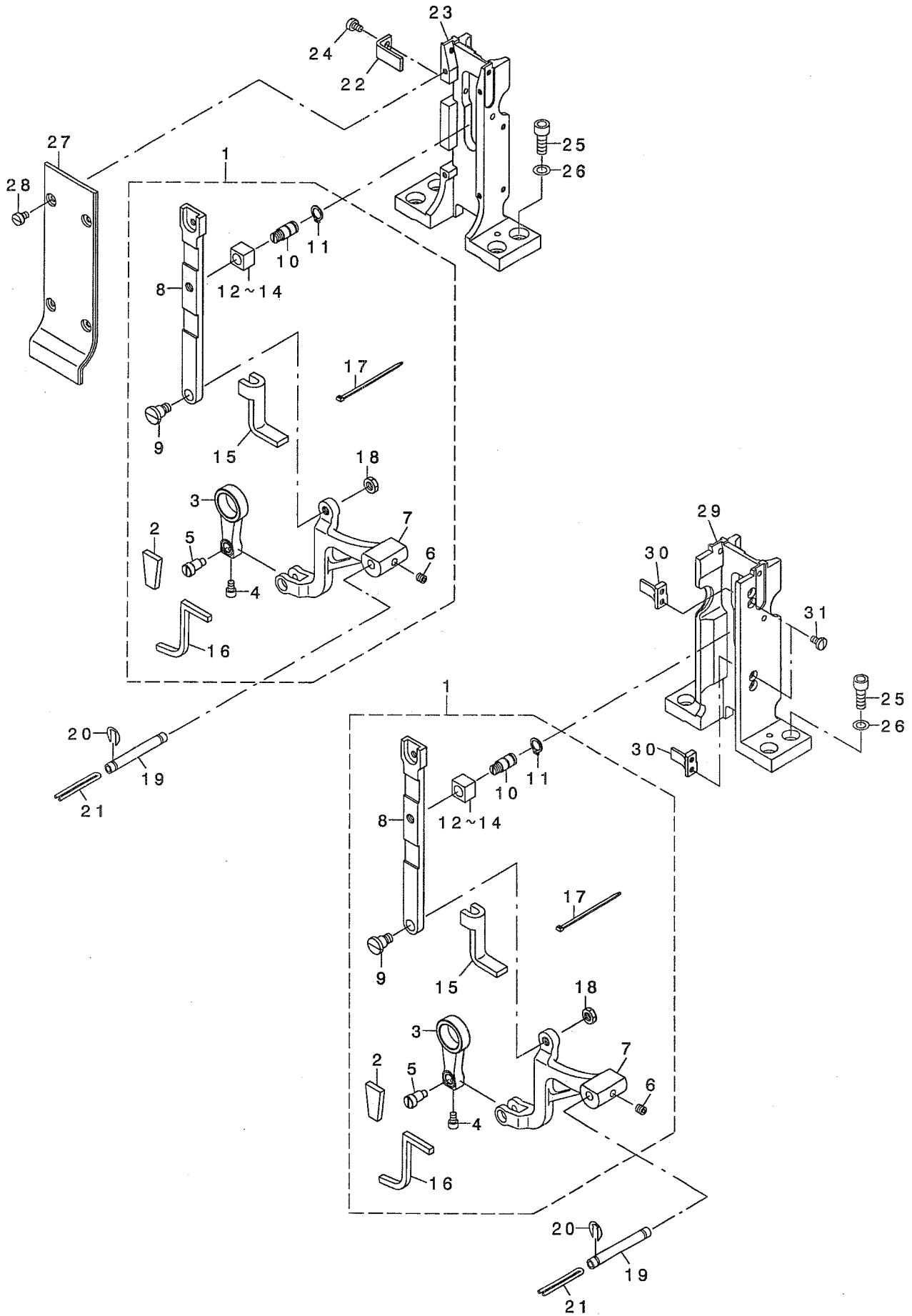
送り関係 (PLC-1760L用)



REF. NO	NOTE	PART NO.	DESCRIPTION	ヒソメイ	Qty
1		213-37001	BACKWARD FEED LEVER B	キヤクオクリレハ -B	1
2		213-37100	BACKWARD FEED PRESSER PLATE	キヤクオクリオシイタ	1
3		SS-7110710-SP	SCREW 11/64-40 L=7	マルヒラネジ 11/64-40 L=7	3
4		213-52901	BACKWARD FEED LINK FULCRUM	キヤクオクリリンクラテン	1
5		WP-0612056-SD	WASHER 6.1X18.5X2	ヒラサカネ 6.1X18.5X2	1
6		WS-0610002-KP	SPRING WASHER	ハネサカネ	1
7		SS-6153012-TP	SCREW 15/64-28	ロツカクアナホ ルト 15/64-28	1
8		400-39454	CHANGE BASE	キヤクオクリハシカンタイ	1
9		D2461-481-C00	CONNECTING PIN	フランジ キーピン	1
10		260-23200	FEED CAM ROLL	オクリカムコロ	1
11		RE-0400000-KO	E-RING 4	Eガ 4	1
12		SS-6090910-SP	SCREW 9/64-40 L=9	ヒラネジ 9/64-40 L=9	2
13		SS-7120710-SP	SCREW 3/16-28 L=7	マルヒラネジ 3/16-28 L=7	2
14		101-20004	SPRING SUSPENSION	キヤクオクリレハ - ハネカケ	1
15		137-89201	TENSION SPRING	ゼンゴ ヒツハリハネ	1
16		112-72614	FEED SPRING HOOK	オクリレハ - ハネカケ	1
17		WP-0502616-SD	WASHER	ヒラサカネ	1
18		229-52501	BACK LEVER STOPPER	ハツクレハ - ストッパ	1
19		SS-7112420-SP	SCREW 11/64-40 L=24	マルヒラネジ 11/64-40 L=24	1
20		SS-6121210-SP	SCREW 3/16-28 L=12	ヒラネジ 3/16-28 L=12	1
21		229-04155	MAIN SHAFT THRUST COLLAR ASM.	ワザ クスラストウケ(クミ)	2
22		229-04106	FEED LEVER SUPPORT	オクリテコササエ	(1)
23		SS-8660610-TP	FEED LEVER BASE	オクリテコタ	(2)
24		400-39307	SCREW 9/64-40 L=6.8	マルヒラネジ 9/64-40 L=6.8	1
25		SD-0900701-TP	HINGE SCREW D=9 H=7	タネジ D=9 H=7	1
26		NS-6680320-SP	WASHER 6.5X11X1	ヒラサカネ 6.5X11X1	1
27		214-07309	FEED DRIVING SLIDE BLOCK	ジヨウ オクリカクマ	2
28		SS-8150822-TP	SCREW 15/64-28 L=8	トメネジ 15/64-28 L=8	2
29		213-64104	FEED ROCKER	オクリタ イウテ	1
30		SS-7111410-TP	SCREW 11/64-40 L=14	マルヒラネジ 11/64-40 L=14	2
31		213-37902	ECCENTRIC PIN	オクリチヨウセツペンシ	1
32		SS-7090910-TP	SCREW 9/64-40 L=8.5	マルヒラネジ 9/64-40 L=8.5	2
33		213-37308	FEED ADJUSTING ROD	オクリチヨウセツロッド	1
34		SD-0800402-TP	HINGE SCREW D=8 H=4	タネジ D=8 H=4	1
35		400-38901	SPRING B	オクリチヨウセツタイヒツハリハネ	1
36		213-38009	SPRING HOOK	ヒツハリハネカケ	1
37		SS-6111610-SP	SCREW 11/64-40 L=16	ヒラネジ 11/64-40 L=16	2
38		230-56104	FEED REGULATOR (P=12)	オクリチヨウセツ(P=12)	1
39		226-09408	FEED ROCK SHAFT	スライオクリリンク	1
40		SM-6061802-TP	SCREW M6 L=18	ロツカクアナホ ルト	1
41		230-56203	FEED DIAL (C)	オクリダイヤル(C)	1
42		214-30400	FEED ADJUSTER SUPPORT	オクリチヨウセツタイササエ	1
43		SS-6121860-SP	SCREW 3/16-28 L=18	ヒラネジ 3/16-28 L=18	1
44		229-11804	FEED REGULATOR SCREW	オクリチヨウセツネジ	1
45		RO-0922702-00	RUBBER RING	Oリング	1
46		229-12000	FEED REGULATOR PIN	オクリチヨウセツピン	1
47		229-12109	FEED REGULATOR PIN SPRING	オクリチヨウセツピンハネ	1
48		213-36656	FEED LINK ASM.	スライオクリリンク(クミ)	1
49		213-36607	FEED LINK	スライオクリリンク	(1)
50		400-09103	CONNECTING FORKED LINK PIN	フタマタウツ ウリンクピン	(1)
51		CQ-2020000-00	OIL WICK	エソジ	(0.04)
52		SM-8050612-TP	SCREW M5X6	トメネジ M5X0.8 L=6	(1)
53		400-11400	FEED ROD (C)	スライオクリロッド(C)	1
54		213-38207	FEED LINK PIN	スライオクリリンクピン	1
55		SD-1000801-SH	HINGE SCREW D=10 H=8	タネジ D=10 H=8	1
56		213-36409	BACKWARD FEED LEVER SHAFT B	キヤクオクリレハ - ジョク B	1
57		213-78203	FEED ROCK SHAFT HINGE SCREW	スライオクリクウツウデ タネジ	1
58		WP-0650876-SD	WASHER 6.5X13X0.8	ヒラサカネ 6.5X13X0.8	1
59		NS-6150310-SP	NUT 15/64-28	ロツカクナツト 15/64-28	1
60		213-87402	FELT	スライオクリロッド キュウコフエルト	1
61		RE-0900000-KO	E-RING 9	Eガ 9	1
62		CS-1201010-SH	THRUST COLLAR ASM. D=12 W=10	スラストウケ D=12 W=10 クミ	1
63		CS-1201011-SH	THRUST COLLAR D=12 W=10	スラストウケ D=12 W=10	(1)
64		SS-8660610-TP	SCREW 1/4-40 L=6	トメネジ 1/4-40 L=6	(2)
65		SD-0800402-TP	HINGE SCREW D=8 H=4	タネジ D=8 H=4	1
66		NS-6150430-SP	NUT 15/64-28	ロツカクナツト 15/64-28	1
67		SS-7110710-SP	SCREW 11/64-40 L=7	マルヒラネジ 11/64-40 L=7	1
68		400-38712	FELT HOLDER	オクリチヨウセツタイフェルトササエ	1
69		SS-7110910-TP	SCREW 11/64-40 L=8.5	マルヒラネジ 11/64-40 L=8.5	4
70		214-07408	FITTING PLATE	オクリチヨウセツタイトリツケイタ	1
71		214-07200	FEED ADJUSTING BASE	オクリチヨウセツ	1
72		400-38711	FEED ADJUSTING BASE B	オクリチヨウセツタイ B	1
73		SS-6110520-TP	SCREW 11/64-40 L=4.5	ヒラネジ 11/64-40 L=4.5	1
74		213-37803	FEED ADJUSTING BASE SUPPORT	オクリチヨウセツタイササエ	2
75		213-78302	FEED SHAFT METAL	スライオクリリンクメタル	1
76		SS-8151150-TP	SCREW 15/64-28 L=10.5	トメネジ 15/64-28 L=10.5	1
77		B3025-141-H00-A	CONNECTING ARM	ナカジクダ ルマ	1

8. FEED BASE COMPONENTS

送り台関係



REF. NO	NOTE	PART NO.	DESCRIPTION	ト ヲ メ イ	Qty
1		400-38859	FEED BAR ASM.	オクリタ イ(イトキリナヨウ)(クミ)	1
2		400-38968	FELT (D)	オクリタ イフェルト D	(1)
3		232-00801	VERTICAL FEED LINK	シ ヨウケ オクリリンク	(1)
4		SS-6090612-TP	SCREW 9/64-40 L=6	ロツカクアナホ ルト 9/64-40 L=6	(1)
5		232-00900	VERTICAL FEED LINK SHAFT	シ ヨウケ オクリリンクシ ク	(1)
6		SM-8050502-TP	SCREW M5 L=5	トメネシ	(1)
7		230-56005	FEED BASE	オクリタ イ	(1)
8		400-39257	FEED LEVER	オクリテコ	(1)
9		400-39015	FEED LEVER SCREW	オクリテコタ ソネシ	(1)
10		230-09509	FEED LEVER SHAFT	オクリテコシ ク	(1)
11		RC-0740811-KP	C-RING	Cカ タトメワ 8	(1)
12	#01	135-16703	SLIDE BLOCK B	オクリシテン カクコ マ B	(1)
13	#01	135-16604	SLIDE BLOCK A	オクリシテン カクコ マ A	(1)
14	#01	135-19202	SLIDE BLOCK	オクリシテンカクコ マ	(1)
15		400-38709	FELT A	オクリタ イフェルト A	(1)
16		400-38967	FELT (C)	オクリタ イフェルト C	(1)
17		EA-9500B01-00	CABLE BAND	ソクセンハ ソト	(6)
18		NS-6150310-SP	NUT 15/64-28	ロツカクナツト 15/64-28	(1)
19		B1604-012-000-A	FEED BAR SHAFT	オクリタ イシ ク	1
20		RE-0500711-KP	SNAP RING 5	Uカ タトメワ 5	1
21		CQ-2020000-00	OIL WICK	ユシソ	0.14
22	#02	230-36304	FEED LEVER SUPPORT	オクリテコササエ	2
23	#02	400-38981	FEED LEVER BASE	オクリテコタ イ	1
24	#02	SS-6090630-TP	SCREW 9/64-40 L=6	ヒラネシ 9/64-40 L=6	2
25		SM-6061602-TP	SCREW M6 L=16	ロツカクアナホ ルト	4
26		WP-0612076-SP	WASHER 6.1X11X2	ヒラサ ガ ネ 6.1X11X2	4
27	#02	400-17263	FEED LEVER BASE COVER	オクリテコタ イカハ -	1
28	#02	SS-6090630-SP	SCREW 9/64-40 L=6	ヒラネシ 9/64-40 L=6	4
29	#03	400-38707	FEED LEVER BASE	オクリテコタ イ	1
30	#03	400-17317	FEED LEVER SUPPORT	オクリテコササエ	2
31	#03	SS-7090710-SP	SCREW 9/64-40 L= 6.8	マルヒラネシ 9/64-40 L=6.8	4

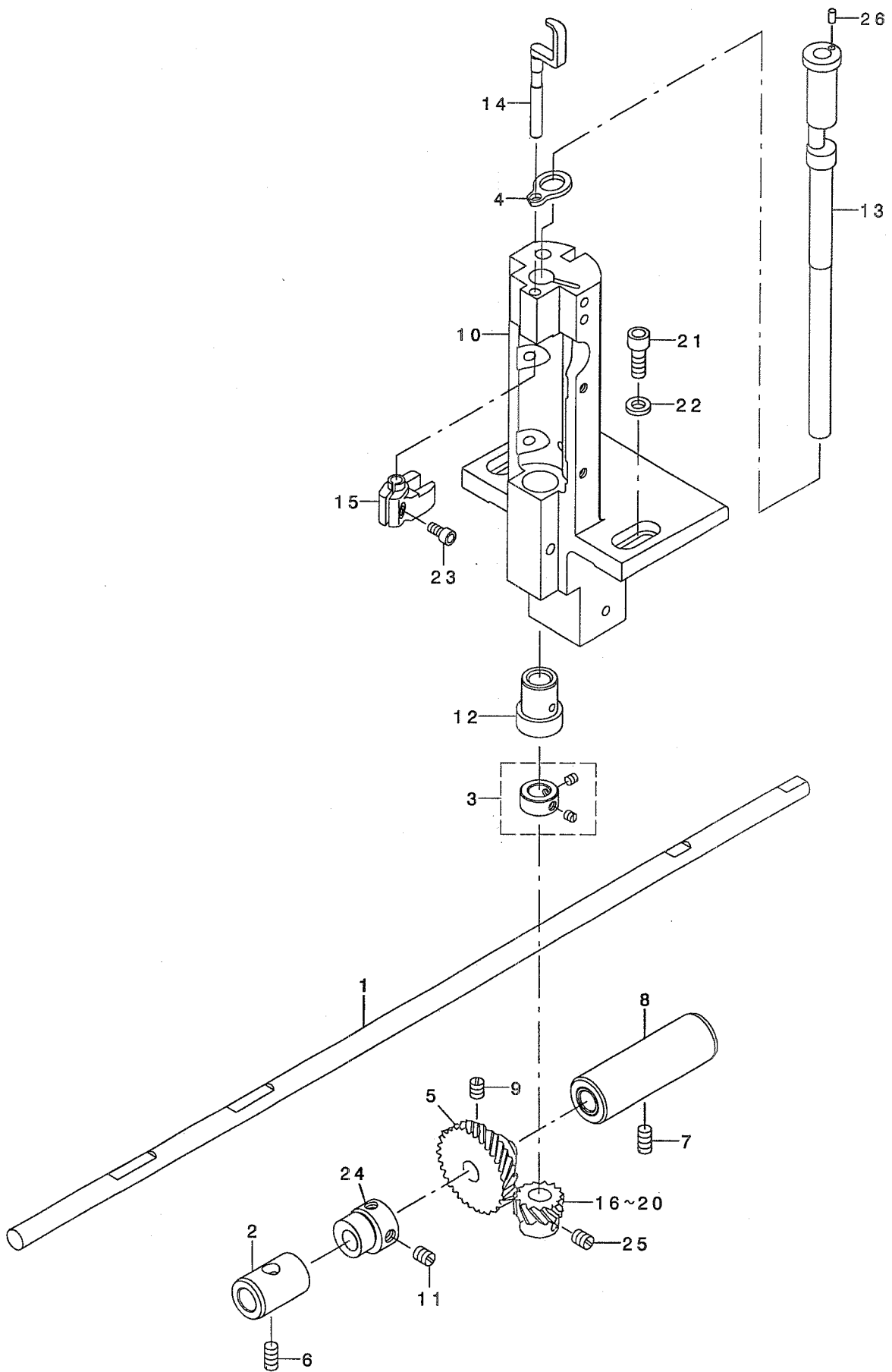
NOTE (注記)

#01...SELECTIVE PARTS
 #02...FOR PLC-1710
 #03...FOR PLC-1760,PLC-1760L

選択部品
 PLC-1710用
 PLC-1760,PLC-1760L用

9. HOOK SHAFT & LOWER SHAFT COMPONENTS (FOR PLC-1710)

釜軸・下軸関係 (PLC-1710用)



REF. NO	NOTE	PART NO.	DESCRIPTION	ヒョウメイ	Qty
1		400-38695	HOOK DRIVING SHAFT	シモシク	1
2		214-27307	LOWER SHAFT METAL , REAR	シタシクアトメタル	1
3		CS-095081A-SH	THRUST COLLAR ASM. D=9.53 W=8	スラストウケ D=9.53 W=8 クミ	1
4		230-04708	HOOK SHAFT SPACER	カマシク スパ-サ-	1
5		B1816-512-000	HOOK DRIVING SHAFT, LARGE	シタシク ネジ ハク ルマ	1
6		SS-8151150-TP	SCREW 15/64-28 L=10.5	トメネジ 15/64-28 L=10.5	1
7		SS-8151150-TP	SCREW 15/64-28 L=10.5	トメネジ 15/64-28 L=10.5	1
8		400-38697	BUSHING INTERMEDIATE ASM.	シモシク ナカメタル(クミ)	1
9		SS-8660810-TP	SCREW 1/4-40 L=8	トメネジ 1/4-40 L=8	2
10		400-38867	HOOK SHAFT BASE	カマシク クタ イ	1
11		SS-8150710-TP	SCREW 15/64-28 L=7	トメネジ 15/64-28 L=7	2
12		213-34701	HOOK SHAFT LOWER METAL	カマシク クシタメタル	1
13		230-04609	HOOK SHAFT	カマシク	1
14		400-39822	OPENER	オ-プ ナ-	1
15		230-04906	OPENER GUIDE ARM	オ-プ ナ- アンナイウテ	1
16	#01	101-12001	HOOK SHAFT GEAR, A	カマシク ク ネジ ハク ルマ A	1
17	#01	101-12100	HOOK SHAFT GEAR, B	カマシク ク ネジ ハク ルマ B	1
18	#01	101-12209	HOOK SHAFT GEAR, C	カマシク ク ネジ ハク ルマ C	1
19	#01	101-11904	HOOK SHAFT GEAR	カマシク クネジ ハ	1
20	#01	400-29634	HOOK SHAFT SCREW GEAR	カマシク クネジ ハク ルマE	1
21		SM-6061602-TP	SCREW M6 L=16	ロツカクアナホ ルト	2
22		WP-0612076-SP	WASHER 6.1X11X2	ヒラサ カネ 6.1X11X2	2
23		SM-6040802-TP	SCREW M4X0.7 L=8	ロツカクアナホ ルト	1
24		230-24409	VERTICAL FEED CAM (1.5)	シ ヨウケ オクリカム(ハンソリヨウ1.5)	1
25		SS-8660530-TP	SCREW 1/4-40 L= 4.5	トメネジ 1/4-40 L=4.5	3
26		PH-0300062-C0	PIN	ハイコウピン	1

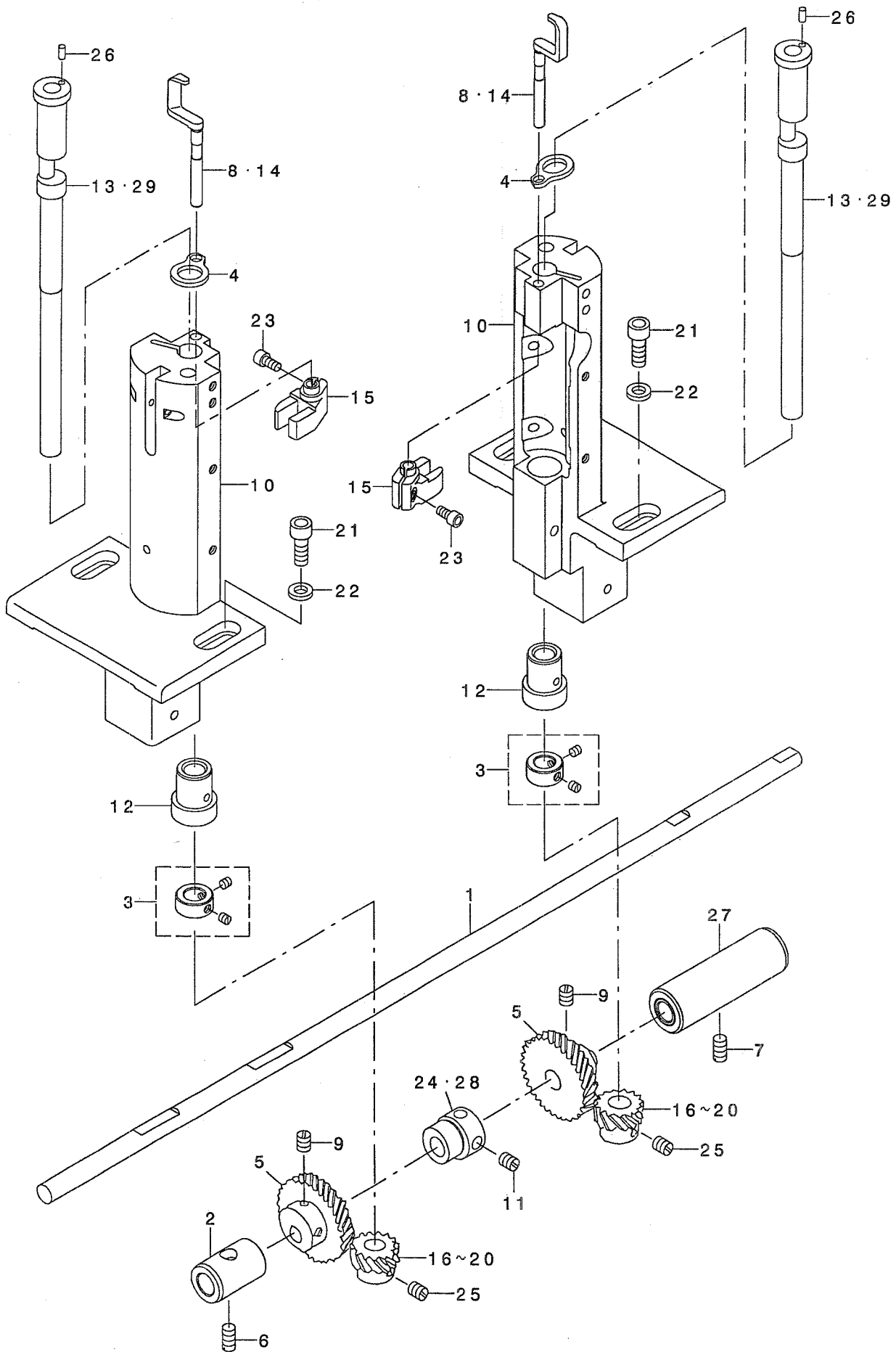
NOTE (注記)

#01....SELECTIVE PARTS

選択部品

10. HOOK SHAFT & LOWER SHAFT COMPONENTS (FOR PLC-1760, PLC-1760L)

釜軸・下軸関係 (PLC-1760, PLC-1760L用)



REF. NO	NOTE	PART NO.	DESCRIPTION	レ ン メ イ	Qty
1		400-38695	HOOK DRIVING SHAFT	シモシク	1
2		214-27307	LOWER SHAFT METAL, REAR	シタシク アトメタル	1
3		CS-095081A-SH	THRUST COLLAR ASM. D=9.53 W=8	スラストウケ D=9.53 W=8 クミ	2
4		230-04708	HOOK SHAFT SPACER	カマシク クスハ -サ-	2
5		B1816-512-000	HOOK DRIVING SHAFT, LARGE	シタシク ネジ ハク ルマ	2
6		SS-8151150-TP	SCREW 15/64-28 L=10.5	トメネジ 15/64-28 L=10.5	1
7		SS-8151150-TP	SCREW 15/64-28 L=10.5	トメネジ 15/64-28 L=10.5	1
8	#02	400-39822	OPENER	オーブナー	2
9		SS-8660810-TP	SCREW 1/4-40 L=8	トメネジ 1/4-40 L=8	4
10		400-38867	HOOK SHAFT BASE	カマシク クタ イ	2
11		SS-8150710-TP	SCREW 15/64-28 L=7	トメネジ 15/64-28 L=7	2
12		213-34701	HOOK SHAFT LOWER METAL	カマシク クタメタル	2
13	#02	230-04609	HOOK SHAFT	カマシク	2
14	#03	400-38829	OPENER	オーブナー	2
15		230-04906	OPENER GUIDE ARM	オーブナー アンナイウテ	2
16	#01	101-12001	HOOK SHAFT GEAR, A	カマシク ネジ ハク ルマ A	2
17	#01	101-12100	HOOK SHAFT GEAR, B	カマシク ネジ ハク ルマ B	2
18	#01	101-12209	HOOK SHAFT GEAR, C	カマシク ネジ ハク ルマ C	2
19	#01	101-11904	HOOK SHAFT GEAR	カマシク クネジ ハ	2
20	#01	400-29634	HOOK SHAFT SCREW GEAR	カマシク クネジ ハク ルマE	2
21		SM-6061602-TP	SCREW M6 L=16	ロツカクアナホ ルト	4
22		WP-0612076-SP	WASHER 6.1X11X2	ヒラサ カネ 6.1X11X2	4
23		SM-6040802-TP	SCREW M4X0.7 L=8	ロツカクアナホ ルト	2
24	#02	230-24409	VERTICAL FEED CAM (1.5)	シ ヨウケ オクリカム(ハンソリヨウ1.5)	1
25		SS-8660530-TP	SCREW 1/4-40 L= 4.5	トメネジ 1/4-40 L=4.5	6
26		PH-0300062-C0	PIN	エイコウピン	2
27		400-38697	BUSHING INTERMEDIATE ASM.	シモシク クナカメタル(クミ)	1
28	#03	400-38856	VERTICAL FEED CAM(2.0)	シ ヨウケ オクリカム(2.0MM)	1
29	#03	400-38902	HOOK SHAFT (60L)	カマシク(60Lヨウ)	2

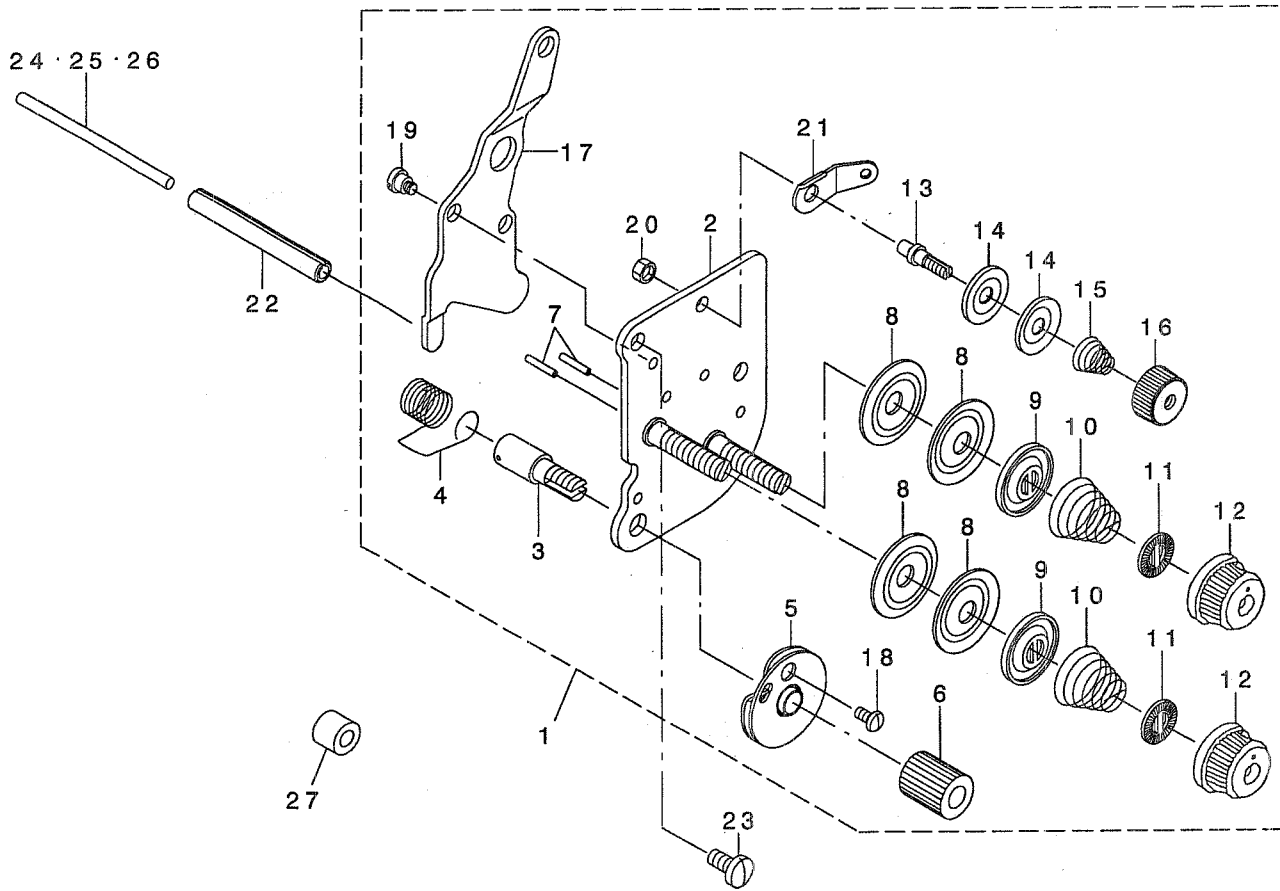
NOTE (注記)

#01...SELECTIVE PARTS
 #02...FOR PLC-1760
 #03...FOR PLC-1760L

選択部品
 PLC-1760用
 PLC-1760L用

11. THREAD TENSION COMPONENTS (FOR PLC-1710)

糸調子関係 (PLC-1710用)



REF. NO	NOTE	PART NO.	DESCRIPTION	ヒョウメイ	Qty
1		400-39837	THREAD TENSION ASM.	イトチョウシクミ	1
2		214-41050	TENSION POST COMPL.	イトチョウシ(ケツゴウ)	(1)
3		103-20109	SCREW STUD	イトトリハネシク	(1)
4☆		B3128-051-000	THREAD TAKE-UP SPRING, A	イトトリハネ	(1)
5		B3137-051-0A0	TAKE-UP SPRING GUIDE DISC ASM.	イトトリハネ アンナイサラクミ	(1)
6		103-20208	THREAD TENSION STUD NUT	イトトリハネシクナツト	(1)
7		226-18201	TENSION RELEASE PIN, A	イトユルメピン(A)	(2)
8		B3126-012-000	THREAD TENSION DISK	イトチヨウシカラ	(4)
9		226-17906	THREAD TENSION DISK PRESSER	イトチヨウシカラオサエ	(2)
10		B3129-526-000	TENSION SPRING (1.2)	イトチヨウシハネ(1.2)	(2)
11		B3120-125-000	ROTATING STOPPER	イトチヨウシカラ カイデントメ	(2)
12		119-56802	THREAD TENSION KNOB, BLUE	イトチヨウシツマミ(アオ)	(2)
13		101-24204	THREAD TENSION POST, A	ダイ1イトチヨウシホ-A	(1)
14		107-41106	FIRST THREAD TENSION PLATE	ダイイチイトチヨウシカラ	(2)
15		110-45101	THREAD TENSION SPRING	ダイイチイトチヨウシハネ	(1)
16		110-72402	THREAD TENSION NUT	ダイ1イトチヨウシナツト	(1)
17		214-41100	TENSION RELEASE PLATE	イトユルメイタ	(1)
18		SS-4080610-SP	SCREW 1/8-44 L=6.4	ナハネシク 1/8-44 L=6.4	(1)
19		SD-0470281-SP	HINGE SCREW D=4.7 H=2.8	ダンネシク D=4.7 H=2.8	(2)
20		NS-6110310-SP	NUT 11/64-40	ロツカクナツト 11/64-40	(1)
21		D3162-555-B00	THREAD GUIDE	ダイイチイトチヨウシホ-アンナイ	(1)
22		PS-0600502-KP	SPRING PIN	スプリングピン	1
23		SS-7110910-TP	SCREW 11/64-40 L= 8.5	マルヒラネシク 11/64-40 L=8.5	2
24	#01	213-48206	TENSION RELEASE BAR	イトユルメオシホウ	1
25	#01	103-21107	TENSION RELEASE BAR	イトユルメオシホ-	1
26	#01	230-06406	TENSION RELEASE BAR	イトユルメオシホウ	1
27		113-15108	COLLAR	ワイハダイトリツケカラ-	1

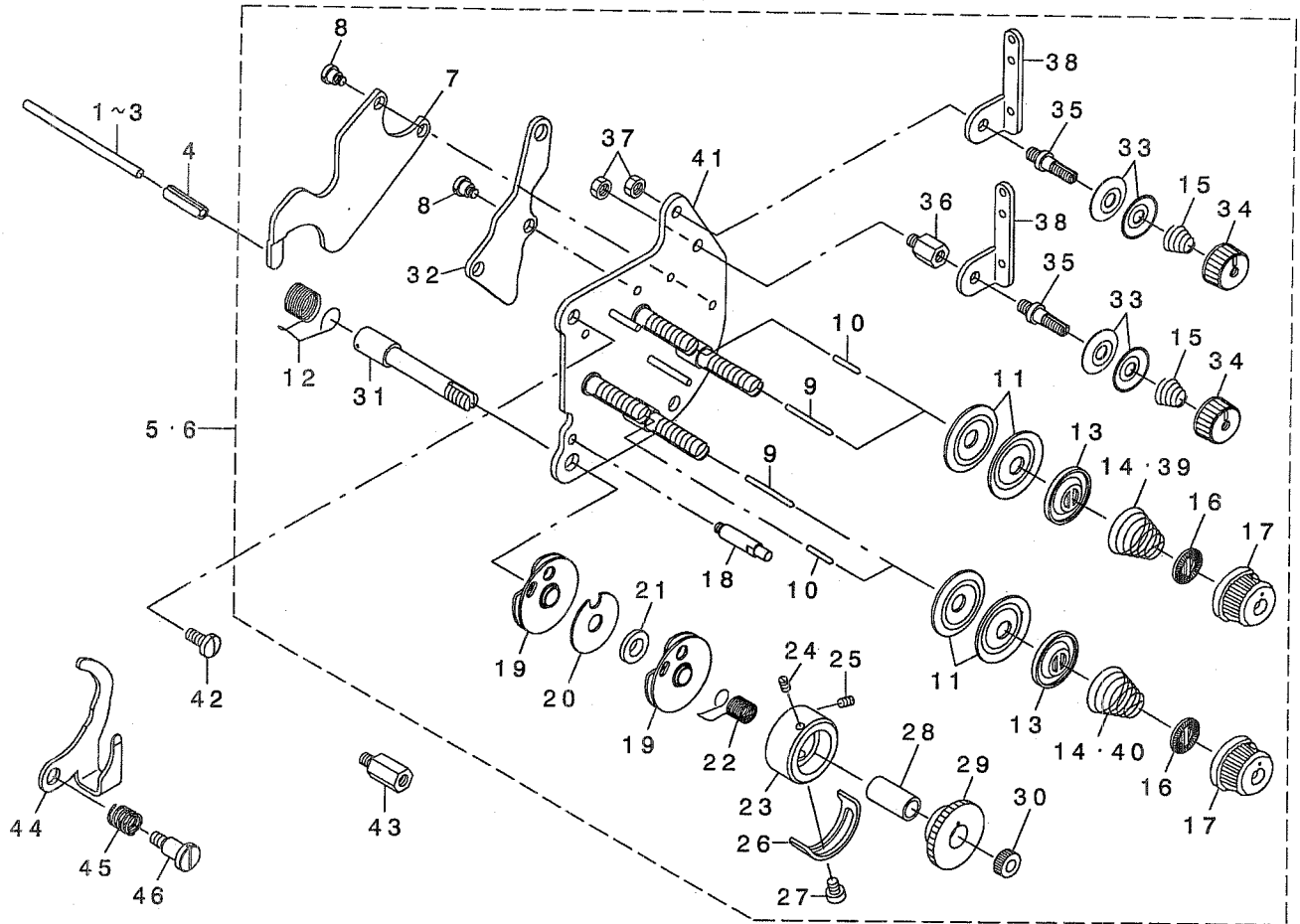
NOTE (注記)

#01....SELECTIVE PARTS

選択部品

12. THREAD TENSION COMPONENTS (FOR PLC-1760, PLC-1760L)

糸調子関係 (PLC-1760, PLC-1760L用)



REF. NO	NOTE	PART NO.	DESCRIPTION	ト ヲ メ イ	Qty
1	#01	230-06406	TENSION RELEASE BAR	トコ糸調子棒ウ	1
2	#01	213-48206	TENSION RELEASE BAR	トコ糸調子棒ウ	1
3	#01	103-21107	TENSION RELEASE BAR	トコ糸調子棒ウ	1
4		PS-0600502-KP	SPRING PIN	スプリングピン	1
5	#02	400-39283	THREAD TENSION ASM.	トコ糸調子(クミ)	1
6	#03	400-39284	THREAD TENSION ASM. (60L)	トコ糸調子(クミ)(60L)	1
7		400-17283	TENSION RELEASE LEVER A	トコ糸調子レバ	(1)
8		SD-0470281-SP	HINGE SCREW D=4.7 H=2.8	ダウネツ D=4.7 H=2.8	(4)
9		400-17282	TENSION RELEASE PIN B	トコ糸調子ピンB	(2)
10		226-18201	TENSION RELEASE PIN, A	トコ糸調子ピン(A)	(2)
11		B3126-012-000	THREAD TENSION DISK	トコ糸調子ディスク	(8)
12★		B3128-051-000	THREAD TAKE-UP SPRING	トコ糸調子スプリング	(1)
13		226-17906	THREAD TENSION DISK PRESSER	トコ糸調子ディスクプレス	(4)
14	#02	B3129-526-000	TENSION SPRING (1.2)	トコ糸調子バネ(1.2)	(4)
15		110-45101	THREAD TENSION SPRING	トコ糸調子バネ	(2)
16		B3120-125-000	ROTATING STOPPER	トコ糸調子回転ストッパ	(4)
17		119-56802	THREAD TENSION KNOB, BLUE	トコ糸調子つまみ(青)	(4)
18		B3143-527-000	TAKE-UP SPRING GUIDE STUD	トコ糸調子バネガイドスタッド	(1)
19		B3137-527-0A0	TAKE-UP SPRING GUIDE ASM.	トコ糸調子バネガイドアッセンブリ	(2)
20		B3142-527-000	TAKE-UP SPRING GUIDE PLATE	トコ糸調子バネガイドプレート	(1)
21		B3139-527-000	COLLAR	トコ糸調子カラー	(1)
22★		B3128-527-000	THREAD TAKE-UP SPRING B	トコ糸調子バネB	(1)
23		226-17609	THREAD TENSION POST	トコ糸調子ポスト	(1)
24		226-18904	SET SCREW	トコ糸調子セットネジ	(1)
25		226-18904	SET SCREW	トコ糸調子セットネジ	(1)
26		B3138-527-000	ADJUSTING PLATE B	トコ糸調子調整プレートB	(1)
27		SS-7090520-SP	SCREW 9/64-40 L= 4.5	スクリュー 9/64-40 L=4.5	(1)
28		B3141-527-000	PRESSER COLLAR	トコ糸調子プレスアッセンブリ	(1)
29		B3125-527-000	TAKE-UP SPRING GUIDE	トコ糸調子バネガイド	(1)
30		B3125-012-000	THREAD TENSION NUT	トコ糸調子ナット	(1)
31		101-24501	THREAD TAKE-UP SPRING STUD	トコ糸調子バネスタッド	(1)
32		400-17284	TENSION RELEASE LEVER B	トコ糸調子レバB	(1)
33		107-41106	FIRST THREAD TENSION PLATE	トコ糸調子プレート	(1)
34		110-72402	THREAD TENSION NUT	トコ糸調子ナット	(4)
35		101-24204	THREAD TENSION POST, A	トコ糸調子ポスト-A	(2)
36		400-17279	SPACER	スペーサ	(1)
37		NS-6110310-SP	NUT 11/64-40	ナット 11/64-40	(2)
38		107-03205	FIRST THREAD TENSION GUIDE	トコ糸調子プレート	(2)
39	#03	B3129-053-000	TENSION SPRING	トコ糸調子バネ	(2)
40	#03	210-59100	THREAD TENSION SPRING	トコ糸調子バネ	(2)
41		400-17280	THREAD TENSION BASE COMPL.	トコ糸調子ベース(クミ)	(1)
42		SS-7110910-TP	SCREW 11/64-40 L=7	スクリュー 11/64-40 L=7	2
43		400-38752	THREAD TENSION STUD	トコ糸調子スタッド	1
44	#04	400-40559	TENSION RELEASE PLATE	トコ糸調子プレート	1
45	#04	400-40558	SPRING	トコ糸調子バネ	1
46	#04	SD-0640851-SP	STEP-SCREW	ダウネツ	1

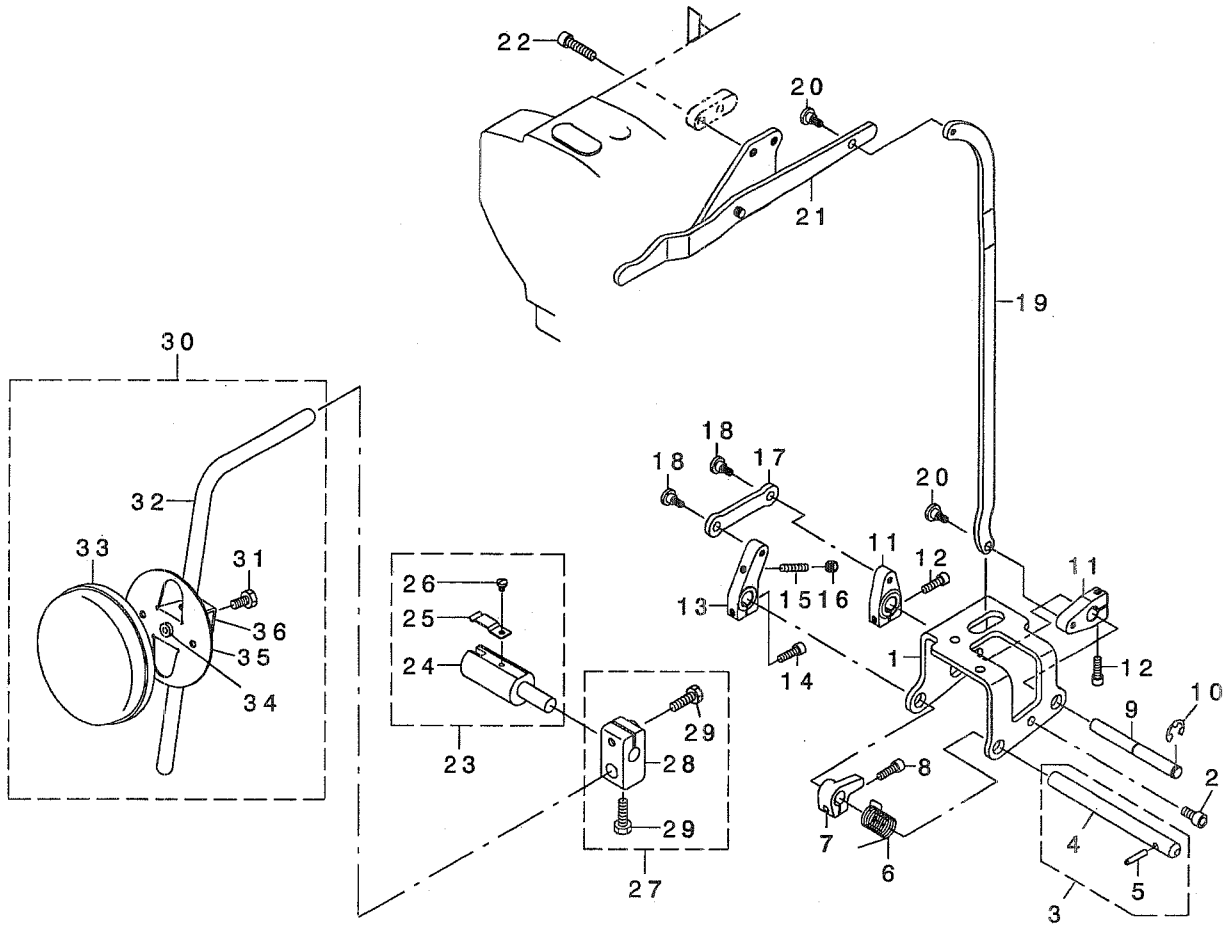
NOTE (注記)

#01... SELECTIVE PARTS
 #02... FOR PLC-1760
 #03... FOR PLC-1760L
 #04... OPTIONAL PARTS (FOR PLC-1760)

選択部品
 PLC-1760用
 PLC-1760L用
 オプション部品(PLC-1760用)

13. KNEE LIFTING COMPONENTS

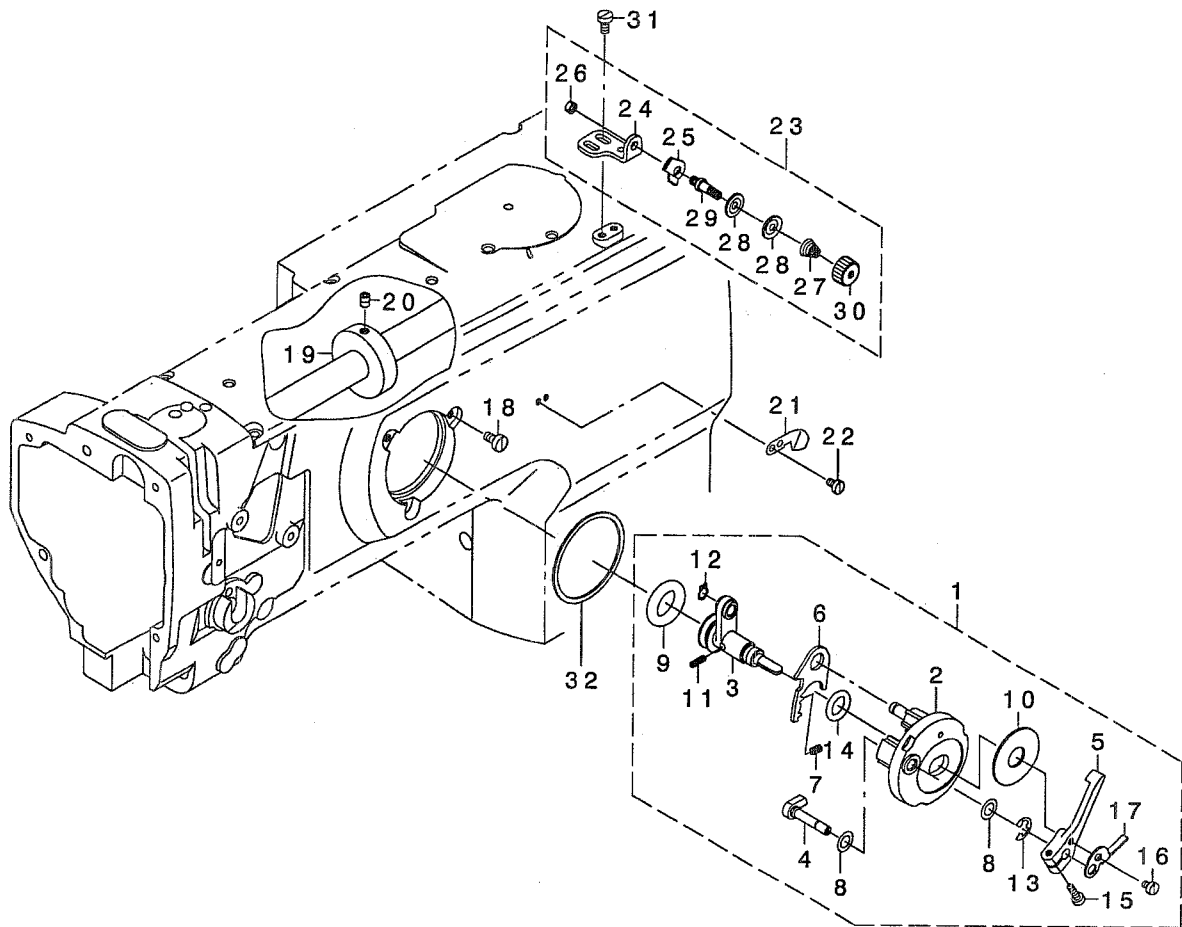
膝上げ関係



REF. NO	NOTE	PART NO.	DESCRIPTION	ト ヲ メ イ	Qty
1		213-43207	KNEE LIFTER SHAFT BASIS	ヒザ アゲ シフト ダイ	1
2		SM-6061202-TP	SCREW M6 L=12	ロツカクアナネ ねト M6 L=12	3
3		213-42555	KNEE LIFTER SHAFT A ASM.	ヒザ アゲ シフト A (クミ)	1
4		213-42506	KNEE LIFTER SHAFT A	ヒザ アゲ シフト A	(1)
5		213-42605	KNEE LIFTER SHAFT PIN	ヒザ アゲ シフト ピン	(1)
6		213-43702	KNEE LIFTER SHAFT A SPRING	ヒザ アゲ シフト A スプリング	1
7		213-43801	KNEE LIFTER SPRING RACK	ヒザ アゲ シフト ラック	1
8		SM-6051602-TP	SCREW M5X0.8 L=16	ロツカクアナネ ねト M5X0.8 L=16	1
9		213-42704	KNEE LIFTER SHAFT B	ヒザ アゲ シフト B	1
10		RE-0800000-KO	E-SHAPED SNAP RING (8MM)	E型 タメワ 8	1
11		213-43009	KNEE LIFTER LEVER B	ヒザ アゲ レバー B	2
12		SM-6051602-TP	SCREW M5X0.8 L=16	ロツカクアナネ ねト M5X0.8 L=16	2
13		213-42803	KNEE LIFTER LEVER A	ヒザ アゲ レバー A	1
14		SM-6051602-TP	SCREW M5X0.8 L=16	ロツカクアナネ ねト M5X0.8 L=16	1
15		SM-8052502-TP	SCREW M5X0.8 L=25	ロツカクアナネ ねト M5X0.8 L=25	1
16		NM-6050001-SD	NUT M5X0.8	ロツカクナツト M5X0.8 1ツツ	1
17		213-42902	KNEE LIFTER LINK	ヒザ アゲ リンク	1
18		SD-0700451-TP	HINGE SCREW D=7 H=4.5	ダ ヲ ネジ D=7 H=4.5	2
19		400-17274	KNEE LIFTER CONNECTING ROD	ヒザ アゲ レンクツイタ	1
20		SD-0700451-TP	HINGE SCREW D=7 H=4.5	ダ ヲ ネジ D=7 H=4.5	2
21		213-43355	KNEE LIFTER LEVER ASM.	ヒザ アゲ レバー (クミ)	1
22		SM-6062502-TP	SCREW M6 L=25	ロツカクアナネ ねト M6 L=25	2
23		228-63252	KNEE LIFTER JOINT ASM.	ヒザ アゲ ツギテ (クミ)	1
24		228-63203	KNEE LIFTER JOINT	ヒザ アゲ ツギテ	(1)
25		B3428-521-000	PRESSER SPRING	ヒザ アゲ シフト クネコエハネ	(1)
26		SS-7090510-SP	SCREW 9/64-40 L=4.6	マルヒツネツ 9/64-40 L=4.6	(1)
27		229-32453	BRACKET ASM.	ヒザ アゲ シフト クトリツカサテ (クミ)	1
28		229-32404	BRACKET	ヒザ アゲ シフト クトリツカサテ	(1)
29		229-34707	SCREW	ヒザ アゲ シフト クトリツカサテ ツメネツ	(2)
30		213-43157	KNEE PRESS PLATE ASM.	ヒザ アゲ シフト (クミ)	1
31		SM-9061203-SE	SCREW M6 L=12	ロツカクネ ねト M6 L=12	(1)
32		213-43108	KNEE PRESS LEVER	ヒザ アゲ レバー	(1)
33		229-34509	KNEE PAD PLATE COVER	ヒザ アゲ シフト カバ	(1)
34		229-34400	KNEE PAD PLATE RUBBER	ヒザ アゲ シフト コア	(1)
35		229-34202	KNEE PAD PLATE	ヒザ アゲ シフト	(1)
36		229-34301	KNEE PAD PLATE SUPPORT	ヒザ アゲ シフト ササエ	(1)

14. LOWER THREAD WINDER MECHANISM COMPONENTS

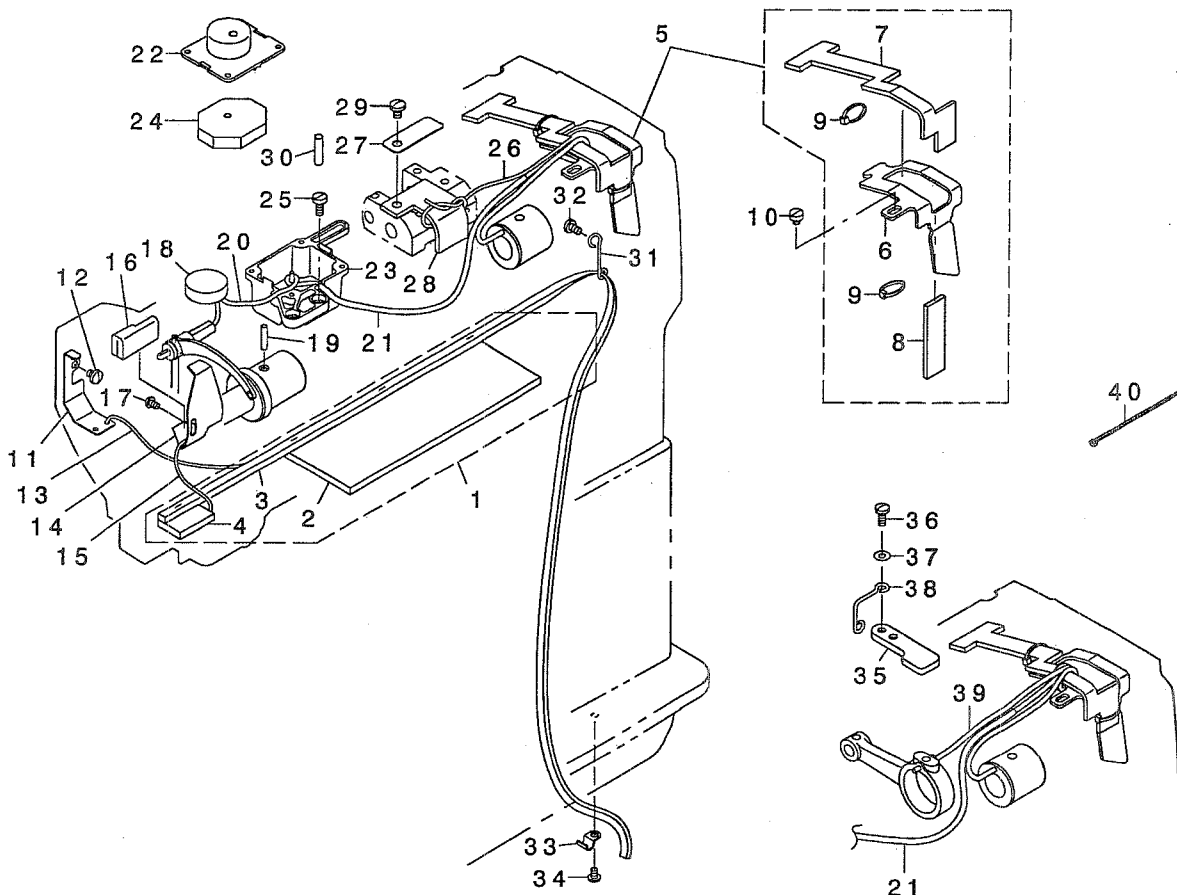
下糸巻き装置関係



REF. NO	NOTE	PART NO.	DESCRIPTION	ト ッ キ ャ	Qty
1		213-57967	BOBBIN DEVICE ASM.	イトマキソウチ(クミ)	1
2		225-37658	BOBBIN FITTING BASIS COMPL.	イトマキトリツケダ イ(ケツゴウ)	(1)
3		213-57959	BOBBIN SHAFT COMPL.	イトマキシャフト(ケツゴウ)	(1)
4		225-38151	BOBBIN CAM SHAFT COMPL.	イトマキカムシャフト(ケツゴウ)	(1)
5		236-36202	BOBBIN LEVER	イトマキレバ	(1)
6		213-56001	ADJUSTING PLATE	イトマキイテアワセシヤ	(1)
7		B1529-890-00C-A	PRESSUR FOOT SPRING	オサエハネ	(1)
8		106-18304	VERTICAL ROLLER WASHER	ジョウツウウロウワッシャ	(2)
9		213-58205	BOBBIN FRICTION GEAR	イトマキマサツクルマ	(1)
10		B3205-210-000	CUSHION	ホビシヤ	(1)
11		B1148-555-000	SPRING	オクリチヨセヒソバネ	(1)
12		RC-0560711-KP	RETAINING RING	Cカクタイ	(1)
13		RE-0500000-KO	E-RING	Eカクタイ 5	(1)
14		RO-0922702-00	RUBBER RING	オツク	(1)
15		SS-7091410-SP	SCREW 9/64-40 L=13.5	マシヒラネシ 9/64-40 L=13.5	(1)
16		SS-6090520-SP	SCREW 9/64-40 L= 5.0	ヒラネシ 9/64-40 L=5	(1)
17		145-12503	BOBBIN ADJUSTING PLATE	イトマキイテアワセシヤ	(1)
18		SS-6110810-TP	SCREW 11/64-40 L=8	ヒラネシ 11/64-40 L=8	3
19		107-04807	BOBBIN FRICTION WHEEL	イトマキマサツクルマ	1
20		SM-8050602-TP	SCREW M5 L=6	トメネシ M5X0.8 L=6	2
21		105-02300	THREAD CUTTER	イトキリホシイタ	1
22		SS-6090620-TP	SCREW	ヒラネシ	2
23		213-55755	LOWER THREAD GUIDE ASM.	シタイトアンナイ(クミ)	1
24		213-55706	FITTING BASE	シタイトアンナイトリツケダ イ	(1)
25		D3162-555-B00	THREAD GUIDE	ダ イチ イトチヨシホ - アンナイ	(1)
26		NS-6110310-SP	NUT 11/64-40	ワツカクナツト 11/64-40	(1)
27		D3168-555-H0B	TENSION SPRING NO.1	ダ イ1 イトチヨシハネ	(1)
28		B3214-047-000	BOBBIN WINDER TENSION DISC	イトチヨシ サラ	(2)
29		213-78708	THREAD TENSION POST	ダ イチイテチヨシホウ	(1)
30		110-72402	THREAD TENSION NUT	ダ イ1 イトチヨシ ナツト	(1)
31		SM-6040800-SP	SCREW	ヒラネシ	2
32		225-38706	PACKING	イトマキトリツケダ イハ ッキン	1

15. LUBRICATION COMPONENTS (FOR ARM)

給油関係 (アーム)



REF. NO	NOTE	PART NO.	DESCRIPTION	ヒ ャ メ イ	Qty
1		230-62052	ARM ONCE THROUGH FELT C ASM.	ア-ムカンリュウフェルトC(クミ)	1
2		213-45707	ARM ONCE THROUGH FELT A	ア-ムカンリュウフェルトA	(1)
3		230-62003	ARM ONCE THROUGH FELT C	ア-ムカンリュウフェルト(C)	(1)
4		213-45905	FACE ONCE THROUGH FELT	メンブ カリュウフェルト	(1)
5		213-46358	FELT SUPPORT ASM.	フェルトササエ(クミ)	1
6		213-46309	FELT SUPPORT	フェルトササエ	(1)
7		213-46507	FEED CHANGE FELT	ネクリハンカシタフェルト	(1)
8		213-46408	FELT	カムキユウフェルト	(1)
9		EA-9500B00-00	CLIP CV-70S	クツソクハント 60	(2)
10		SS-6110480-SP	SCREW 11/64-40 L=4.3	ヒラネジ 11/64-40 L=4.3	1
11		213-40708	UPPER FEED OIL BAR PLATE	ウワネクリコホ イタ	1
12		SS-7110510-SP	SCREW 11/64-40 L=5	マルヒラネジ 11/64-40 L=5	1
13		CQ-2020000-00	OIL WICK	ユツシ	0.2
14		213-47000	TAKE-UP OIL PLATE	テンヒ ヌコホ ウハシ	1
15		CQ-2020000-00	OIL WICK	ユツシ	0.2
16		213-47208	TAKE-UP LUBRICATION FELT	テンヒ ヌキユウフェルト	1
17		SS-3090610-SP	SCREW 9/64-40 L=6	マルネジ 9/64-40 L=6	1
18		213-46002	FELT	ア-ムキユウフェルト	1
19		B1412-051-000	FELT	ハリス -ダ キ フェルト	1
20		CQ-2520000-00	OIL WICK	ユツシ	0.55
21		BT-0500300-EA	OIL TUBE	ウレタンチューブ	0.17
22		214-07507	OIL TANK A	シ ヨウブ アア ラタンクA	1
23		214-07606	OIL TANK B	シ ヨウブ アア ラタンクB	1
24		214-07705	FELT	シ ヨウブ アア ラタンクフェルト	2
25		SS-6111010-SP	SCREW 11/64-40 L= 9.5	ヒラネジ 11/64-40 L=9.5	2
26	#02	CQ-2020000-00	OIL WICK	ユツシ	0.15
27	#02	213-46101	LUBRICATION FELT PRESSER	ハンカシキユウフェルトオサエ	1
28	#02	213-46200	MUTUAL VERTICAL CHANGE FELT	コウコ シ ヨウカ ハンカシフェルト	1
29	#02	SS-7120760-SP	SCREW 3/16-28 L= 7.0	マルヒラネジ 3/16-28 L=7	1
30		PS-0500202-KP	SPRING PIN 5X20	スプリング ピン 5.0X20	1
31		B3508-512-000	OIL FELT HOLDER	カンリュウ フェルト A オサエ	1
32		SS-7110710-SP	SCREW 11/64-40 L=7	マルヒラネジ 11/64-40 L=7	1
33		B3538-112-000	OIL RETURN TUBE HOLDER	カンリュウ ハ イア オサエ	1
34		SS-4110615-SP	SCREW 11/64-40 L=6	ナハ コネジ 11/64-40 L=6	1
35	#01	213-39700	UPPER FEED STOPPER PLATE (B)	ウワネクリコホ イタ(B)	1
36	#01	SS-7111120-TP	SCREW	マルヒラネジ	2
37	#01	WP-0450801-SD	WASHER 4.5X10X0.8	ヒラシ ガネ 4.5X10X0.8	1
38	#01	226-20504	OIL WICK HOLDER	メンブ キユウユツシササエ	1
39	#01	CQ-2020000-00	OIL WICK	ユツシ	0.2
40		EA-9500B01-00	CABLE BAND	ソクセンハント	1

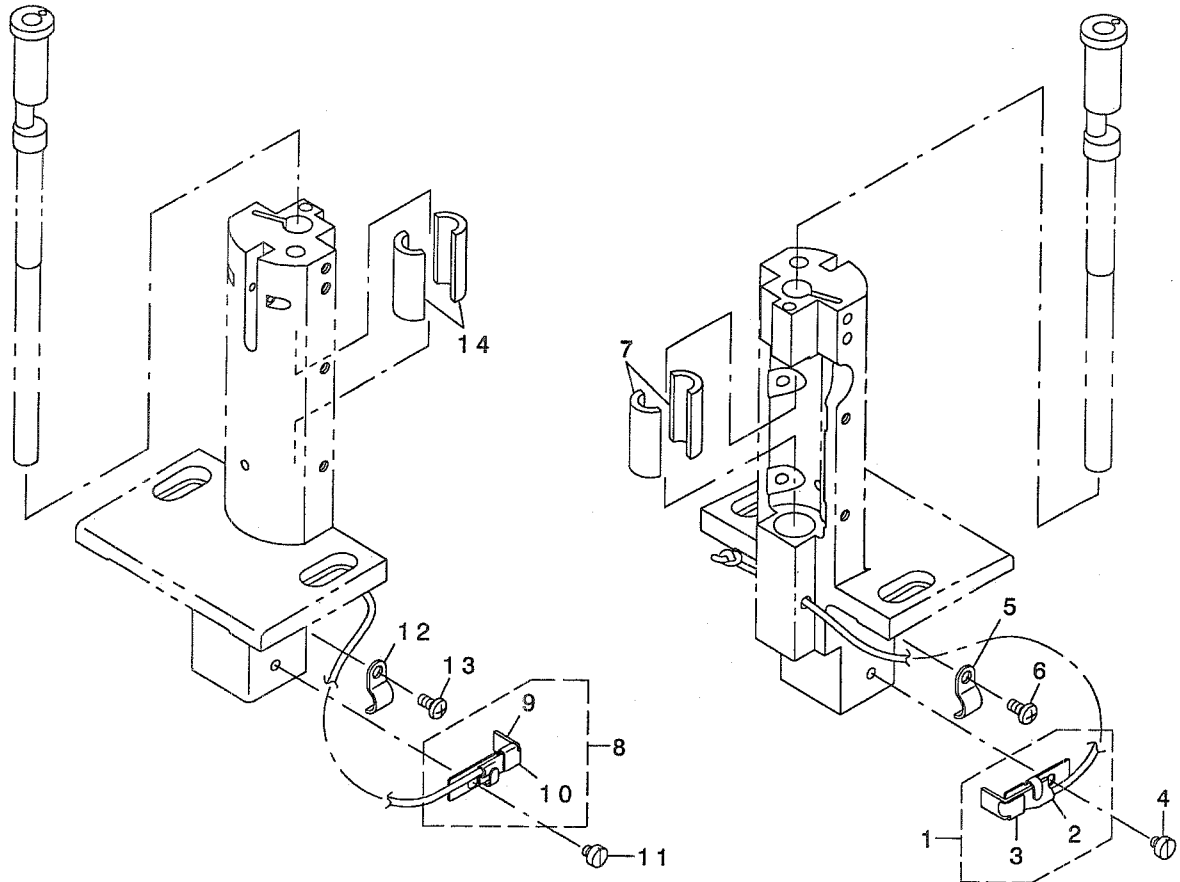
NOTE (注記)

#01....FOR PLC-1710,PLC-1760
#02....FOR PLC-1760L

PLC-1710,PLC-1760用
PLC-1760L用

16. LUBRICATION COMPONENTS (FOR HOOK SHAFT BASE)

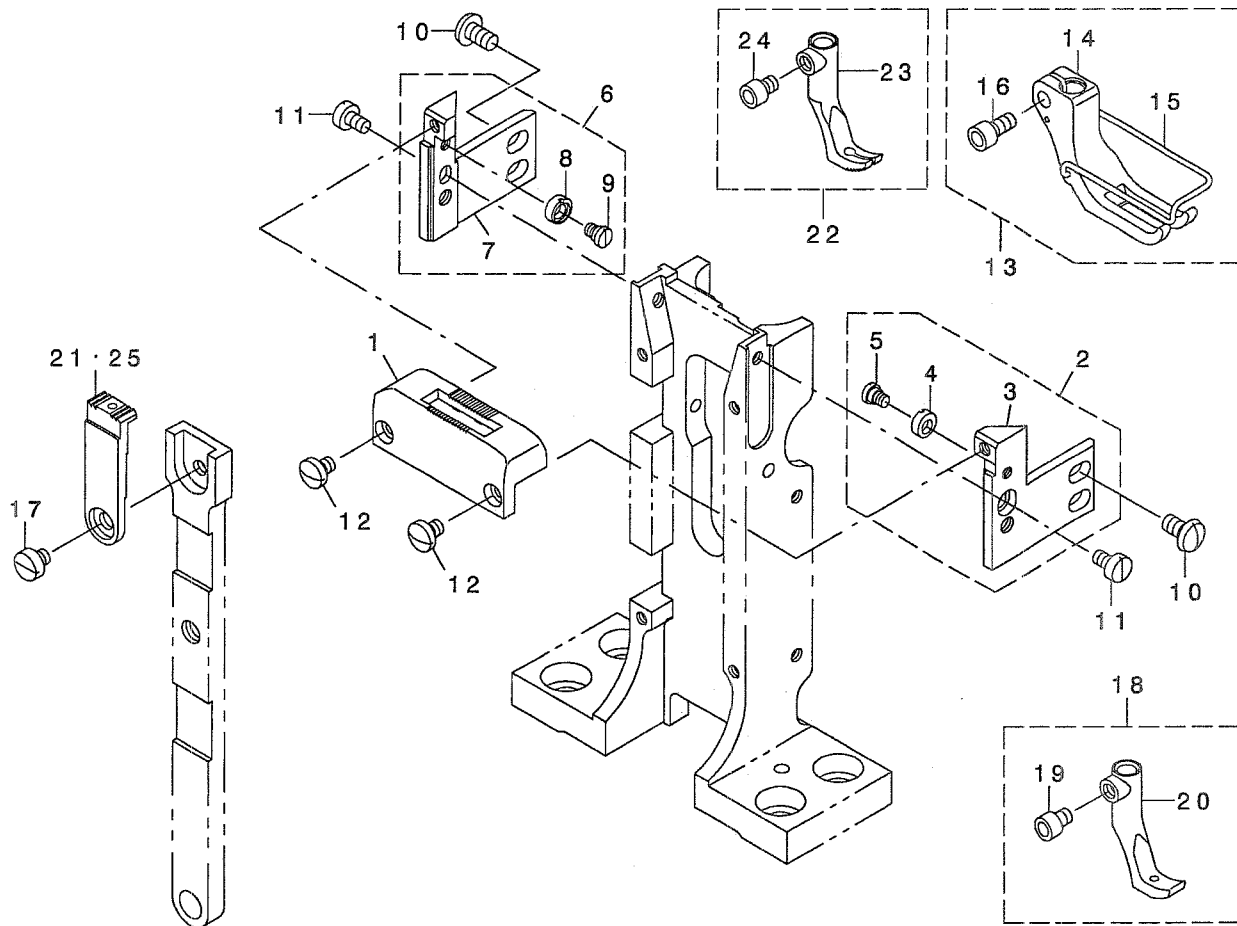
給油関係 (釜軸台)



REF. NO	NOTE	PART NO.	DESCRIPTION	とよめい	Qty
1		400-38728	VILENE HOLDER ASM.	ハグ ルマヨシンササエ(クミ)	1
2		400-38729	OIL WICK ASM.	カマシ クハグ ルマハ イリ-ン(クミ)	(1)
3		400-38730	VILENE HOLDER	ハ イリ-ンササエ	(1)
4		SS-6110480-SP	SCREW 11/64-40 L=4.3	ヒラネジ 11/64-40 L=4.3	1
5		D2611-555-B00-A	CABLE HOLDER	ケーブ ル トメカナク	1
6		SS-4110815-SP	SCREW 11/64-40 L=8	ナハ ネジ 11/64-40 L=8	1
7		213-45905	FACE ONCE THROUGH FELT	メンブ カンリュウフェルト	2
8	#01	400-38728	VILENE HOLDER ASM.	ハグ ルマヨシンササエ(クミ)	1
9		400-38729	OIL WICK ASM.	カマシ クハグ ルマハ イリ-ン(クミ)	(1)
10		400-38730	VILENE HOLDER	ハ イリ-ンササエ	(1)
11	#01	SS-6110480-SP	SCREW 11/64-40 L=4.3	ヒラネジ 11/64-40 L=4.3	1
12	#01	D2611-555-B00-A	CABLE HOLDER	ケーブ ル トメカナク	1
13	#01	SS-4110815-SP	SCREW 11/64-40 L=8	ナハ ネジ 11/64-40 L=8	1
14	#01	213-45905	FACE ONCE THROUGH FELT	メンブ カンリュウフェルト	2
	NOTE (注記)	#01....FOR PLC-1760,PLC-1760L		PLC-1760,PLC-1760L用	

17. GAUGE COMPONENTS (STANDARD PARTS) (FOR PLC-1710)

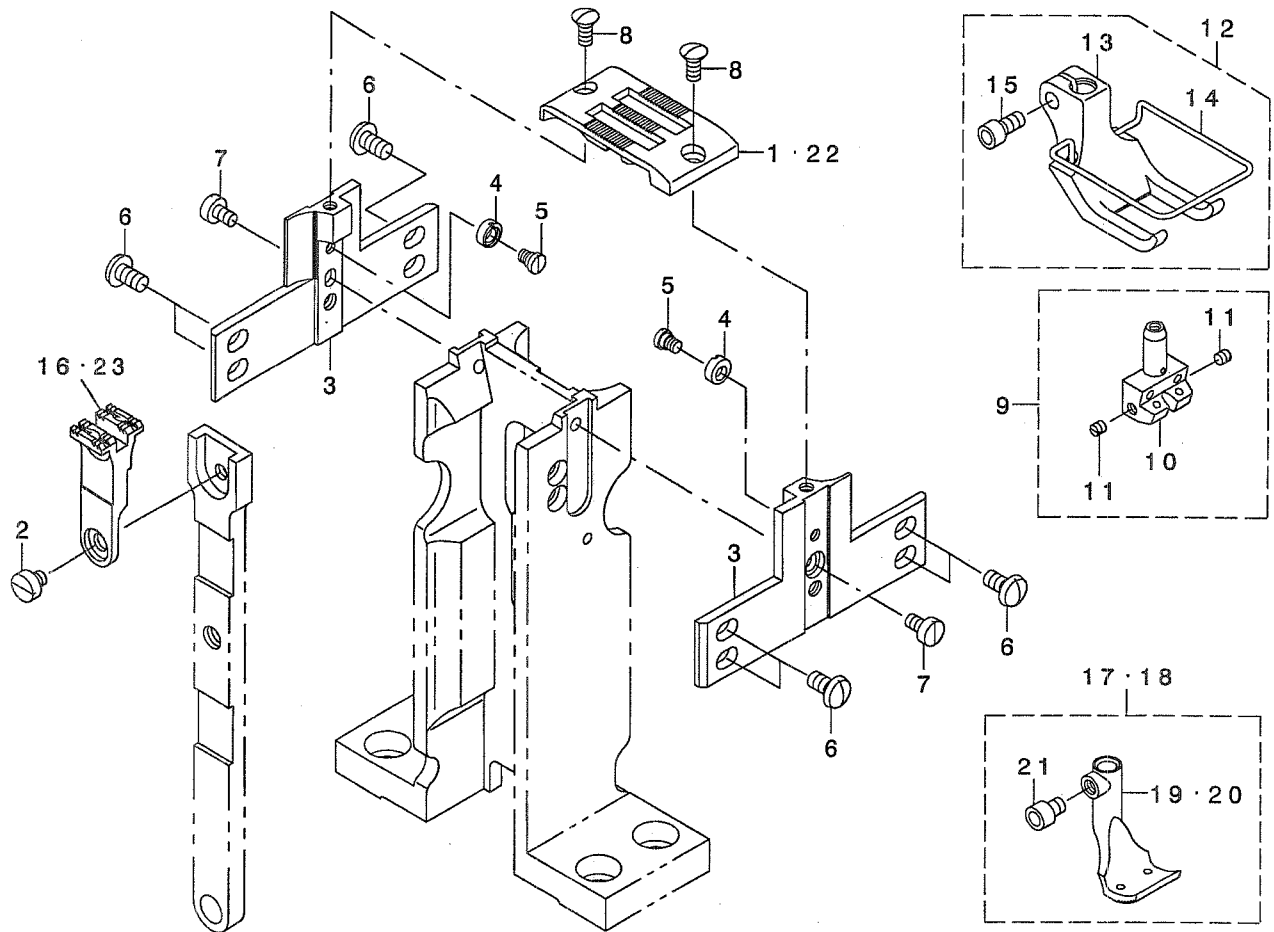
ゲージ関係 (標準) (PLC-1710用)



REF. NO	NOTE	PART NO.	DESCRIPTION	ヒソメイ	Qty
1		400-38970	THROAT PLATE	ハリイタ	1
2		400-38972	THROAT PLATE HOLDER A ASM.	ハリイタウケAクミ	1
3		400-38974	THROAT PLATE HOLDER A	ハリイタウケA	(1)
4		230-07503	ECCENTRIC ROLLER	ハンツンコロ	(1)
5		230-07602	HINGE SCREW	ハンツンコロタ'ソネジ'	(1)
6		400-38976	THROAT PLATE HOLDER B ASM.	ハリイタウケBクミ	1
7		400-38977	THROAT PLATE HOLDER B	ハリイタウケB	(1)
8		230-07503	ECCENTRIC ROLLER	ハンツンコロ	(1)
9		230-07602	HINGE SCREW	ハンツンコロタ'ソネジ'	(1)
10		SS-5110810-SP	SCREW 11/64-40 L=8	トラスネジ' 11/64-40 L=8	4
11		SS-6090620-SP	SCREW 9/64-40 L=6	ヒラネジ' 9/64-40 L=6	2
12☆		SS-7090530-SP	SCREW 9/64-40 L= 4.5	マルヒラネジ' 9/64-40 L=4.5	2
13		400-17286	PRESSER FOOT ASM.	オサエアツクミ	1
14		400-17287	PRESSER FOOT	オサエアツ	(1)
15		107-13402	FINGER AUXILIARY COVER	ユビ'ホコ'カハ'ー	(1)
16		SM-6040802-TP	SCREW M4X0.7 L=8	ロツカクアナホ'ルト	(1)
17		SS-6110480-SP	SCREW 11/64-40 L=4.3	ヒラネジ' 11/64-40 L=4.3	1
18		214-44559	PRESSER INNER FOOT ASM.	オサエナカアツ(クミ)	1
19		SM-6040552-TP	SCREW M4 L=4.5	ロツカクアナホ'ルト M4 L=4.5	(1)
20		214-44500	PRESSER INNER FOOT	オサエナカアツ	(1)
21		400-38971	FEED	オクリ	1
22	#01	400-40295	FEED FOOT ASM.	オクリアツクミ	1
23		400-40296	FEED FOOT	オクリアツ	(1)
24		SM-6040552-TP	SCREW M4 L=4.5	ロツカクアナホ'ルト M4 L=4.5	(1)
25	#01	400-40294	FEED	オクリ	1
		NOTE (注記)	#01....OPTIONAL PARTS	オプ'ション部品	

18. GAUGE COMPONENTS (STANDARD PARTS) (FOR PLC-1760,PLC-1760L)

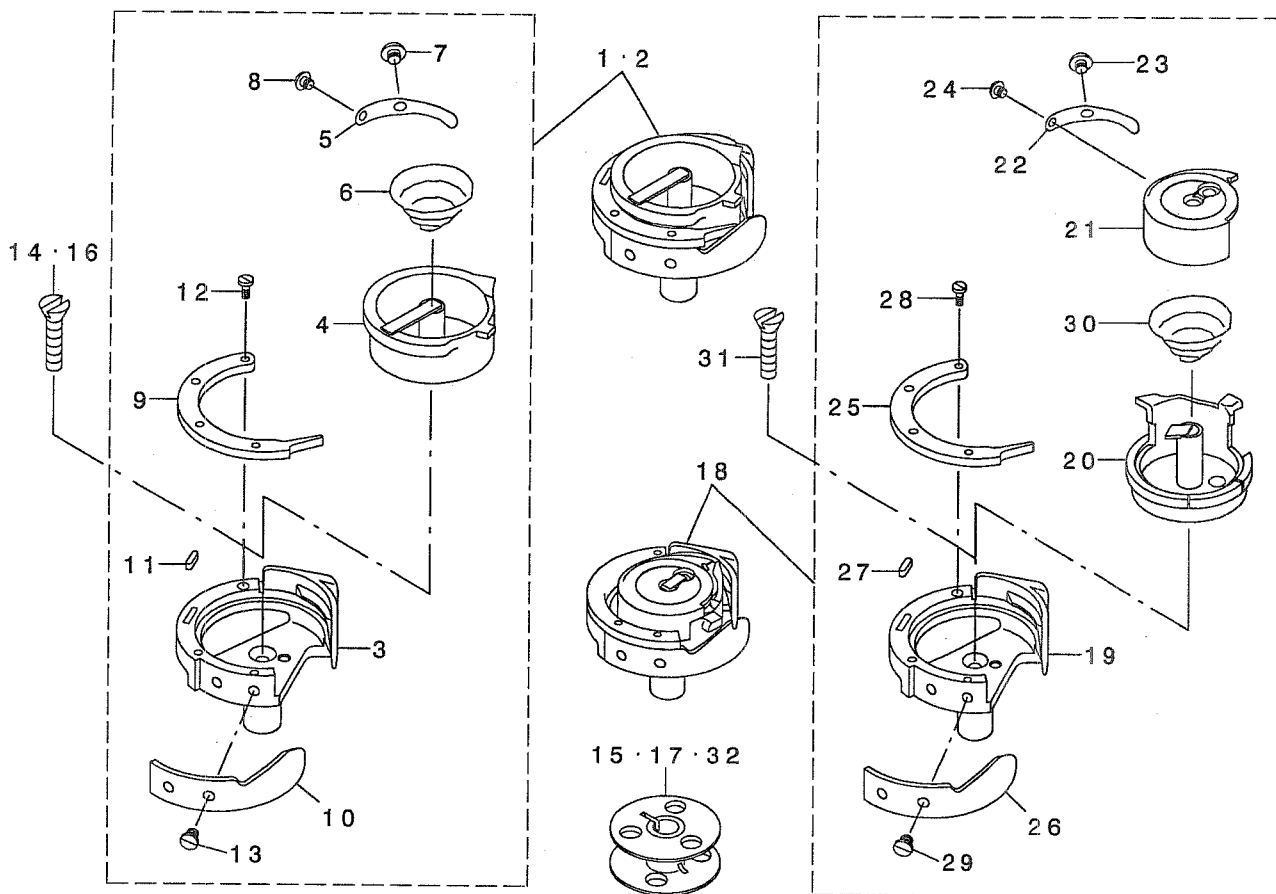
ゲージ関係 (標準) (PLC-1760,PLC-1760L用)



REF. NO	NOTE	PART NO.	DESCRIPTION	品名	Qty
1	#01	400-38994	NEEDLE PLATE (10MM)	ハリタ(10MM)	1
2		SS-6110480-SP	SCREW 11/64-40 L=4.3	ヒラネジ 11/64-40 L=4.3	1
3		400-38787	THROAT PLATE HOLDER(10MM)	ハリイタウケ(10MM)	2
4		230-07503	ECCENTRIC ROLLER	ハンツンコロ	2
5		230-07602	HINGE SCREW	ハンツンコロタネジ	2
6		SS-5110810-SP	SCREW 11/64-40 L=8	トラスネジ 11/64-40 L=8	8
7		SS-6090620-SP	SCREW 9/64-40 L=6	ヒラネジ 9/64-40 L=6	2
8☆		SS-2090810-SP	SCREW 9/64-40 L= 7.5	マルサラネジ 9/40 L=7.5	2
9		400-38774	NEEDLE CLAMP(10MM)ASM.	ハリト×(10MM)(クミ)	1
10		400-38775	NEEDLE CLAMP(10MM)	ハリト×(10MM)	(1)
11☆		SS-8080310-TP	SCREW 1/8-44 L=2.8	トメネジ 1/8-44 L=2.8	(2)
12		400-38795	PRESSER FOOT(10MM)ASM.	オサエアシ(10MM)(クミ)	1
13		400-38796	PRESSER FOOT(10MM)	オサエアシ(10MM)	(1)
14		400-38794	FINGER GURDE(10-12MM)	ユビカト(10-12MM)	(1)
15		SM-6040802-TP	SCREW M4X0.7 L=8	ロツカクアナネジ ルト	(1)
16	#01	400-39007	FEED (3.8-2.4)(10MM)	オクリアシ(3.8-2.4)(10MM)	1
17	#01	400-38842	FEED FOOT(10MM)ASM.	オクリアシ(10MM)(クミ)	1
18	#02	400-38898	FEED FOOT(10MM 60L)ASM.	オクリアシ(10MM 60Lヨウ)(クミ)	1
19	#01	400-38843	FEED FOOT(10MM)	オクリアシ(10MM)	(1)
20	#02	400-38899	FEED FOOT(10MM 60L)	オクリアシ(10MM 60L)	(1)
21		SM-6040552-TP	SCREW M4 L=4.5	ロツカクアナネジ ルト M4 L=4.5	(1)
22	#02	400-38893	THROAT PLATE(10MM 60L)	ハリイタ(10MM 60Lヨウ)	1
23	#02	400-38897	FEED(10MM 60L)	オクリハ(10MM 60Lヨウ)	1
NOTE (注記)			#01...FOR PLC-1760	PLC-1760用	
			#02...FOR PLC-1760L	PLC-1760L用	

19. HOOK COMPONENTS

釜関係



REF. NO	NOTE	PART NO.	DESCRIPTION	ヒヨメイ	Qty
1	#01	400-39010	HOOK ASM.	ラッチカム(クミ)	1
2	#02	400-39010	HOOK ASM.	ラッチカム(クミ)	2
3		400-38732	HOOK	ソトカム	(1)
4		400-39887	INNER HOOK	ナカカム	(1)
5		214-42207	TENSION SPRING	チョウウツハネ	(1)
6☆		107-23500	IDLING PREVENTION SPRING	クウテンホウウツハネ	(1)
7☆		214-32000	ADJUSTING SCREW	チョウウツネジ	(1)
8		107-23401	TENSION SPRING SETSCREW	ツタイトチョウウツハネ トメネジ	(1)
9		230-26008	INNER HOOK PRESSER WITH HORN	ソノヅキウチガ マオサエ	(1)
10		230-58506	NEEDLE GUIDE	ハリウケ	(1)
11		230-26404	FELT	フェルト	(1)
12☆		107-23104	PRESSER SETSCREW	ウチガ マオサエ トメネジ	(3)
13☆		228-14008	SCREW	ハリウケトメネジ	(2)
14☆	#01	SS-1092810-SP	SCREW 9/64-40 L=25.4	サラネジ	1
15☆	#01	107-59603	ALUMINUM BOBBIN (DOUBLE-CUT)	アルミホビ(ロ-レットツキ)	1
16☆	#02	SS-1092810-SP	SCREW 9/64-40 L=25.4	サラネジ	2
17☆	#02	107-59603	ALUMINUM BOBBIN (DOUBLE-CUT)	アルミホビ(ロ-レットツキ)	2
18	#03	400-38870	HOOK ASM.(60L)	カム(クミ)(60L)	2
19		400-38732	HOOK	ソトカム	(1)
20		400-38868	INNER HOOK	ナカカム	(1)
21		400-38869	CAP	キャップ	(1)
22		230-58605	TENSION SPRING	チョウウツハネ	(1)
23☆		214-32000	ADJUSTING SCREW	チョウウツネジ	(1)
24		214-32109	ADJUSTING SPRING SCREW	チョウウツハネツメネジ	(1)
25		230-26008	INNER HOOK PRESSER WITH HORN	ソノヅキウチガ マオサエ	(1)
26		230-58506	NEEDLE GUIDE	ハリウケ	(1)
27		230-26404	FELT	フェルト	(1)
28☆		107-23104	PRESSER SETSCREW	ウチガ マオサエ トメネジ	(3)
29☆		228-14008	SCREW	ハリウケトメネジ	(2)
30☆		107-23500	IDLING PREVENTION SPRING	クウテンホウウツハネ	(1)
31☆	#03	SS-1092810-SP	SCREW 9/64-40 L=25.4	サラネジ	2
32☆	#03	107-59603	ALUMINUM BOBBIN (DOUBLE-CUT)	アルミホビ(ロ-レットツキ)	2

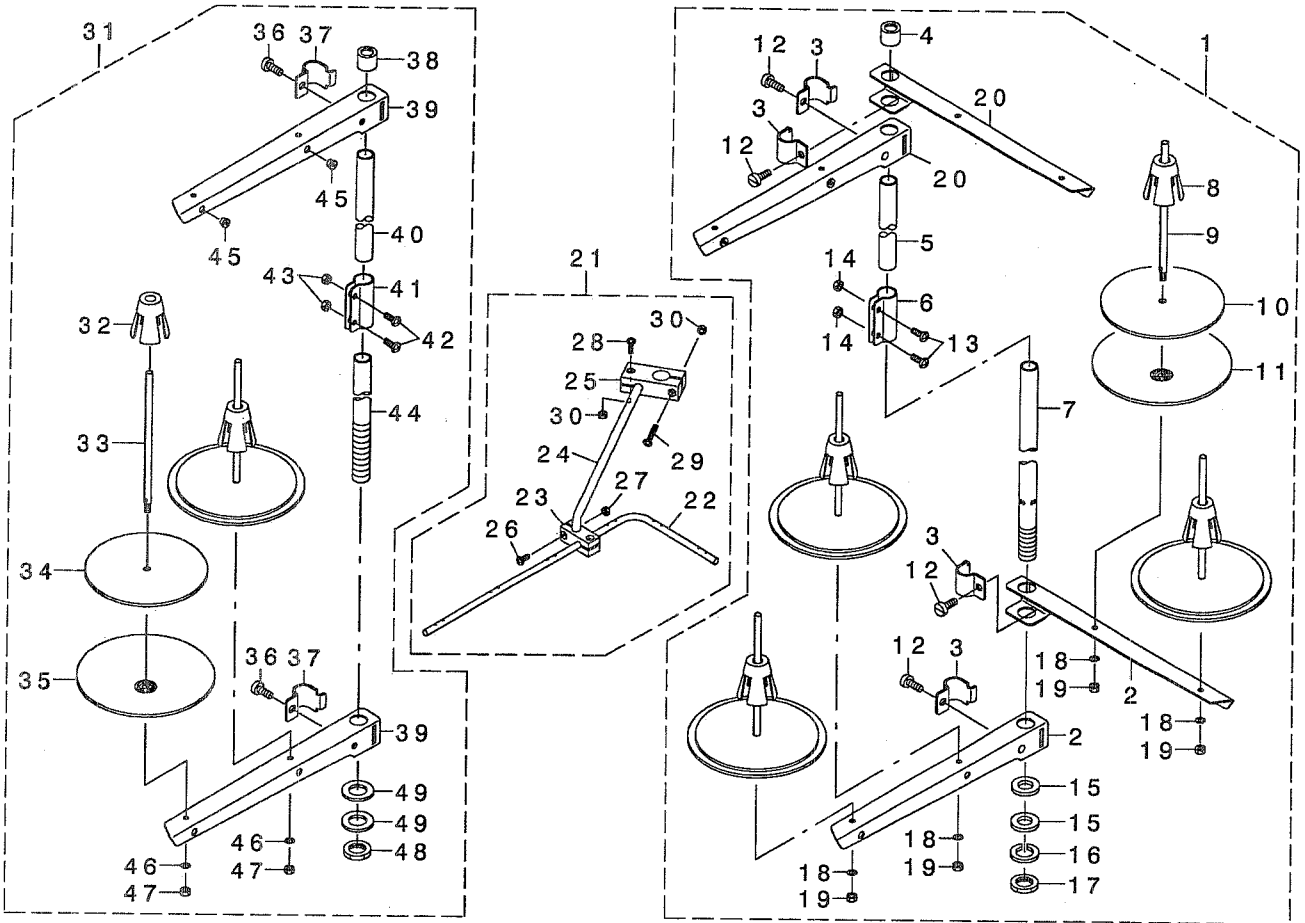
NOTE (注記)

#01... FOR PLC-1710
 #02... FOR PLC-1760
 #03... FOR PLC-1760L

PLC-1710用
 PLC-1760用
 PLC-1760L用

21. BELT COVER & OIL RESERVOIR COMPONENTS

ベルトカバー・油受け関係



REF. NO	NOTE	PART NO.	DESCRIPTION	トヨタ	Qty
1	#02	269-10158	THREAD STANDING DEVICE ASM.	トヨタスタンディング(クミ)	1
2		229-30507	SPOOL REST ARM	トヨタウチ	(2)
3		229-30705	THREAD GUIDE ARM JOINT	トヨタウチメカク	(4)
4		229-31406	SPOOL REST ROD RUBBER CAP	トヨタウチゴジ	(1)
5		229-30408	SPOOL REST ROD, UPPER	トヨタウチ	(1)
6		229-31307	SPOOL REST ROD JOINT	トヨタウチ	(1)
7		229-30309	SPOOL REST ROD, LOWER	トヨタウチ	(1)
8		229-31109	SPOOL RETAINER	トヨタフレドメ	(4)
9		229-31000	SPOOL PIN	トマキウチ	(4)
10		229-30903	SPOOL REST CUSHION	トマキウチ	(4)
11		229-30804	SPOOL REST	トマキウチ	(4)
12		SM-6061610-SC	SCREW M6 L=16	トマキウチ	(4)
13		SM-4051405-SE	SCREW M5 L=14	トマキウチ	(2)
14		NM-6050001-SE	NUT M5	トマキウチ	(2)
15		WP-1612616-SE	WASHER 16X30X2.6	トマキウチ	(2)
16		WS-1643202-KR	SPRING WASHER	トマキウチ	(1)
17		NM-6160511-SE	NUT M16X1.5	トマキウチ	(1)
18		NM-6050001-SE	NUT M5	トマキウチ	(4)
19		WS-0510002-KN	SPRING WASHER	トマキウチ	(4)
20		229-30556	THREAD STANDING ARM ASM.	トヨタスタンディング(クミ)	(2)
21		269-10059	THREAD GUIDE ARM ASM.	トヨタスタンディング(クミ)	1
22		131-67903	THREAD STANDING THREAD GUIDE	トヨタスタンディング	(1)
23		131-68000	THREAD GUIDE BASE, LOWER	トヨタスタンディング	(1)
24		131-68109	THREAD GUIDE ARM BASE	トヨタスタンディング	(1)
25		131-68208	THREAD GUIDE ARM BASE	トヨタスタンディング	(1)
26		SM-4041001-SC	SCREW M4X0.7 L=10	トマキウチ	(2)
27		NM-6040002-SE	NUT M4X0.7	トマキウチ	(2)
28		SM-4041201-SC	SCREW M4 L=12	トマキウチ	(1)
29		SM-4042001-SC	SCREW M4 X 20	トマキウチ	(1)
30		NM-6040002-SE	NUT M4X0.7	トマキウチ	(2)
31	#01	229-30358	THREAD STAND ASM.	トヨタスタンディング(クミ)	1
32		229-31109	SPOOL RETAINER	トマキウチ	(2)
33		229-31000	SPOOL PIN	トマキウチ	(2)
34		229-30903	SPOOL REST CUSHION	トマキウチ	(2)
35		229-30804	SPOOL REST	トマキウチ	(2)
36		SM-6061610-SC	SCREW M6 L=16	トマキウチ	(2)
37		229-30705	THREAD GUIDE ARM JOINT	トマキウチ	(2)
38		229-31406	SPOOL REST ROD RUBBER CAP	トマキウチ	(1)
39		229-30507	SPOOL REST ARM	トマキウチ	(1)
40		229-30408	SPOOL REST ROD, UPPER	トマキウチ	(2)
41		229-31307	SPOOL REST ROD JOINT	トマキウチ	(1)
42		SM-4051405-SE	SCREW M5 L=14	トマキウチ	(1)
43		NM-6050001-SE	NUT M5	トマキウチ	(2)
44		229-30309	SPOOL REST ROD, LOWER	トマキウチ	(2)
45		229-31208	THREAD GUIDE	トマキウチ	(2)
46		WS-0510002-KN	SPRING WASHER	トマキウチ	(2)
47		NM-6050001-SE	NUT M5	トマキウチ	(2)
48		NM-6160511-SE	NUT M16X1.5	トマキウチ	(1)
49		WP-1702600-S0	WASHER 17X30X2.6	トマキウチ	(2)

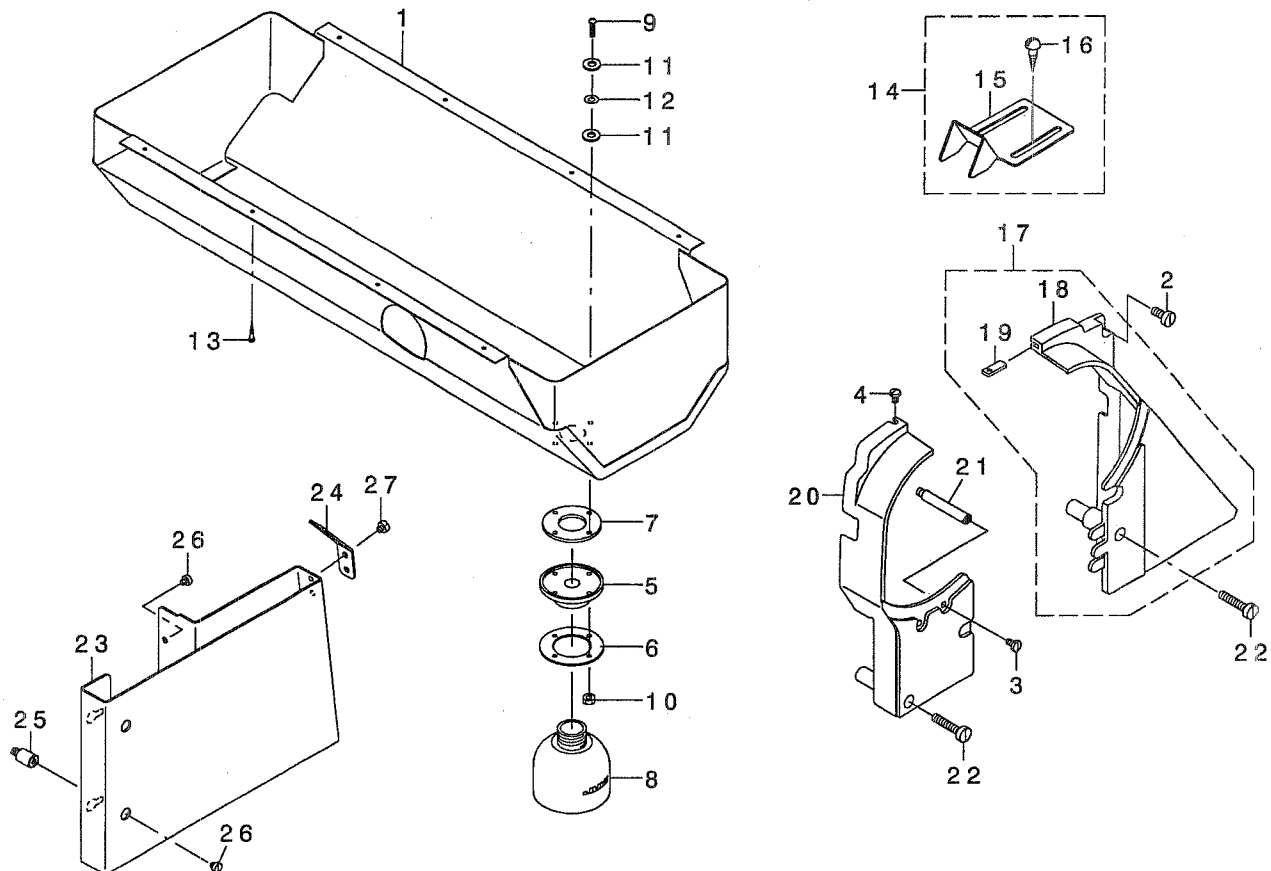
NOTE (注記)

#01...FOR PLC-1710
#02...FOR PLC-1760, PLC-1760L

PLC-1710用
PLC-1760, PLC-1760L用

21. BELT COVER & OIL RESERVOIR COMPONENTS

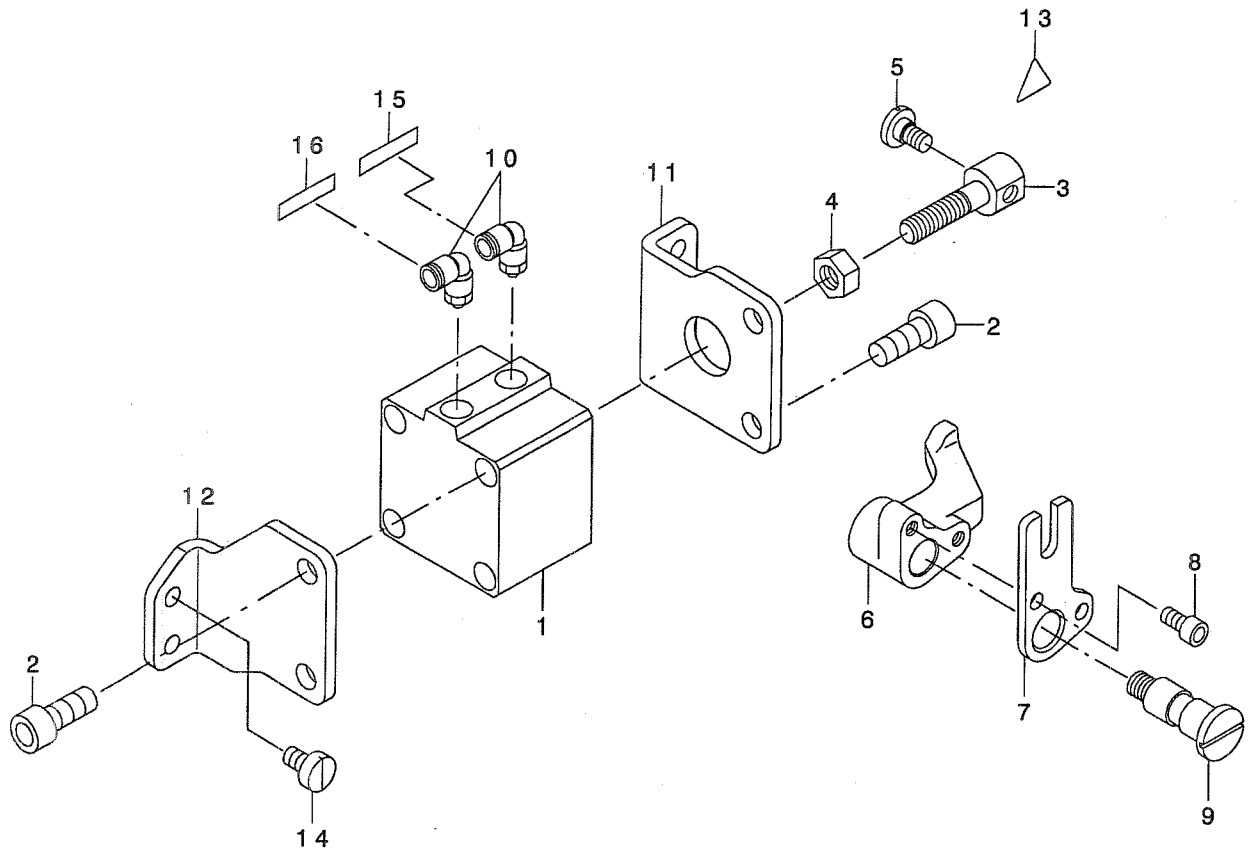
ベルトカバー・油受け関係



REF. NO	NOTE	PART NO.	DESCRIPTION	ヒョウメイ	Qty
1		213-51457	OIL RESERVOIR ASM.	ﾌﾞﾗｯｸﾞ(ｸﾞﾐ)	1
2		SS-6151440-SP	SCREW 15/64-28 L=14	ﾋﾞﾗﾈｼﾞ 15/64-28 L=14	1
3		SS-7110840-SP	SCREW 11/64-40 L=7.8	ﾏﾙﾋﾞﾗﾈｼﾞ 11/64-40 L=7.8	1
4		SS-5110740-TP	SCREW 11/64-40 L= 6.5	ﾄﾞﾗｽﾈｼﾞ 11/64-40 L=6.5	1
5		400-25299	OIL POT JOINT	ﾌﾞﾗｯｸﾞ	1
6		213-79003	OIL MANAGEMENT WASHER	ﾌﾞﾗｯｸﾞ ﾏﾞｼﾞ ﾎﾞ ﾏﾞ ﾏﾞ	1
7		B8112-220-000	OIL SEAL	ﾌﾞﾗｯｸﾞ ﾏﾞｼﾞ ﾎﾞ ﾏﾞ ﾏﾞ	1
8		400-25300	OIL POT	ﾌﾞﾗｯｸﾞ ﾏﾞ ﾏﾞ	1
9		SM-3031401-SE	SCREW M3X0.5 L=14	ﾏﾙｺﾞﾈｼﾞ M3X0.5 L=14	4
10		NM-6030001-SC	NUT M3	ﾛｯｸ ﾏﾞ ﾏﾞ ﾏﾞ ﾏﾞ M3X0.5 1ｼﾞ	4
11		107-48101	OIL REMOVING SETSCREW PACKING	ﾌﾞﾗｯｸﾞ ﾏﾞ ﾏﾞ ﾏﾞ ﾏﾞ ﾏﾞ ﾏﾞ ﾏﾞ	8
12		WP-0320501-SC	WASHER M3	ﾋﾞﾗﾈｼﾞ ﾏﾞ ﾏﾞ ﾏﾞ 3.2X7X0.5	4
13		SK-3241601-SC	WOOD SCREW D=2.4 L=16	ﾏﾙｺﾞ ﾏﾞ ﾏﾞ ﾏﾞ D=2.4 L=16	8
14		107-55254	BELT COVER C ASM. (FOR JE)	ﾌﾞ ﾏﾞ ﾏﾞ ﾏﾞ -C(JEｼﾞ ﾏﾞ ﾏﾞ) ﾏﾞ ﾏﾞ	1
15		107-55205	BELT COVER C(JE)	ﾌﾞ ﾏﾞ ﾏﾞ ﾏﾞ -C(JEｼﾞ ﾏﾞ ﾏﾞ)	(1)
16		SK-3482500-SC	WOOD SCREW D=4.8 L=25	ﾏﾙｺﾞ ﾏﾞ ﾏﾞ ﾏﾞ D=4.8 L=25	(2)
17		213-51150	BELT COVER ASM. (RIGHT)	ﾌﾞ ﾏﾞ ﾏﾞ ﾏﾞ - (ﾏﾞ ﾏﾞ) ﾏﾞ ﾏﾞ	1
18		213-51101	BELT COVER (RIGHT)	ﾌﾞ ﾏﾞ ﾏﾞ ﾏﾞ - (ﾏﾞ ﾏﾞ)	(1)
19		213-51002	BELT COVER AUXILIARY PLATE	ﾌﾞ ﾏﾞ ﾏﾞ ﾏﾞ - ﾏﾞ ﾏﾞ ﾏﾞ ﾏﾞ	(1)
20		213-51200	BELT COVER (LEFT)	ﾌﾞ ﾏﾞ ﾏﾞ ﾏﾞ - (ﾋﾞ ﾏﾞ ﾏﾞ)	1
21		D8232-241-E00	BELT COVER SUPPORT A	ﾌﾞ ﾏﾞ ﾏﾞ ﾏﾞ - ﾏﾞ ﾏﾞ ﾏﾞ A	1
22		SS-6153040-SP	SCREW 15/64-28 L=30	ﾋﾞﾗﾈｼﾞ 15/64-28 L=30	2
23		400-38823	BELT COVER (UNDER)	ﾌﾞ ﾏﾞ ﾏﾞ ﾏﾞ - (ｼﾞ ﾏﾞ)	1
24		400-17309	BELT COVER LID	ﾌﾞ ﾏﾞ ﾏﾞ ﾏﾞ - ﾏﾞ ﾏﾞ	1
25		400-38824	BELT COVER STUD	ﾌﾞ ﾏﾞ ﾏﾞ ﾏﾞ - ﾏﾞ ﾏﾞ ﾏﾞ	2
26		SS-6110480-SP	SCREW 11/64-40 L=4.3	ﾋﾞﾗﾈｼﾞ 11/64-40 L=4.3	4
27		SS-6110480-SP	SCREW 11/64-40 L=4.3	ﾋﾞﾗﾈｼﾞ 11/64-40 L=4.3	2

22. AUTOMATIC PRESSER LIFTING MECHANISM COMPONENTS (OPTIONAL PARTS)

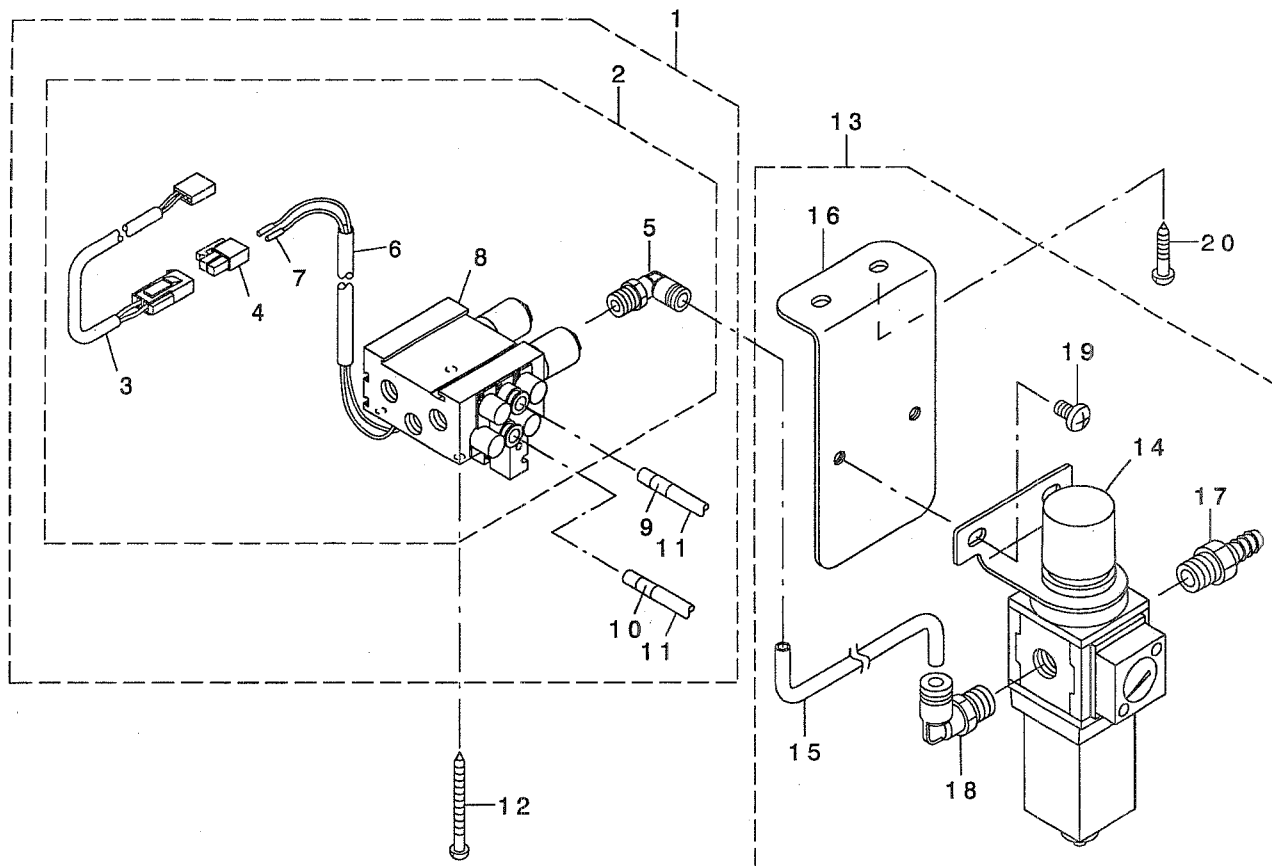
自動押え上げ装置関係 (オプション部品)



REF. NO	NOTE	PART NO.	DESCRIPTION	トヨタ	Qty
1		PA-4001501-00	AIR CYLINDER	エアシリンダ*	1
2		SM-6082002-SP	SCREW M8 L=20	ロツカクアナホ* ルト M8 L=20	4
3		213-56506	CYLINDER CONNECTING SCREW	シリンダ* レンケツネジ*	1
4		NM-6080001-SE	NUT M8	ロツカクナツト M8 1ツユ	1
5		SD-0720331-SP	HINGE SCREW D= 7.24 H= 3.3	タ* ソネジ* D=7.24 H=3.3	1
6		213-88509	PRESSER LIFTER LEVER A	ジ* ト* ウオサエアケ* レハ* -A	1
7		213-56803	PRESSER LIFTER LEVER B	ジ* ト* ウオサエアケ* レハ* -B	1
8		SM-6051002-TP	SCREW M5X0.8 L=10	ロツカクアナホ* ルト M5X0.8 L=10	2
9		213-56704	SHAFT	ジ* ト* ウオサエアケ* レハ* -ジ* ク	1
10		PJ-3040651-02	ELBOW	エルボ*	2
11		213-56308	CYLINDER STAY(FRONT)	シリンダ* ステイ(マエ)	1
12		213-56407	CYLINDER STAY(REAR)	シリンダ* ステイ(ウシロ)	1
13		CM-3002000-01	ATTENTION SEAL 16	ユビ* ケガ* チュウイシ-ル(16)	1
14		SS-6151040-SP	SCREW 15/64-28 L=10	ヒラネジ* 15/64-28 L=10	4
15		HX-0029500-0A	WIRE MARK(2)	ワイヤ-マ-ク(2)	1
16		HX-0029500-0B	WIRE MARK(3)	ワイヤ-マ-ク(3)	1

23. AIR MECHANISM COMPONENTS (OPTIONAL PARTS)

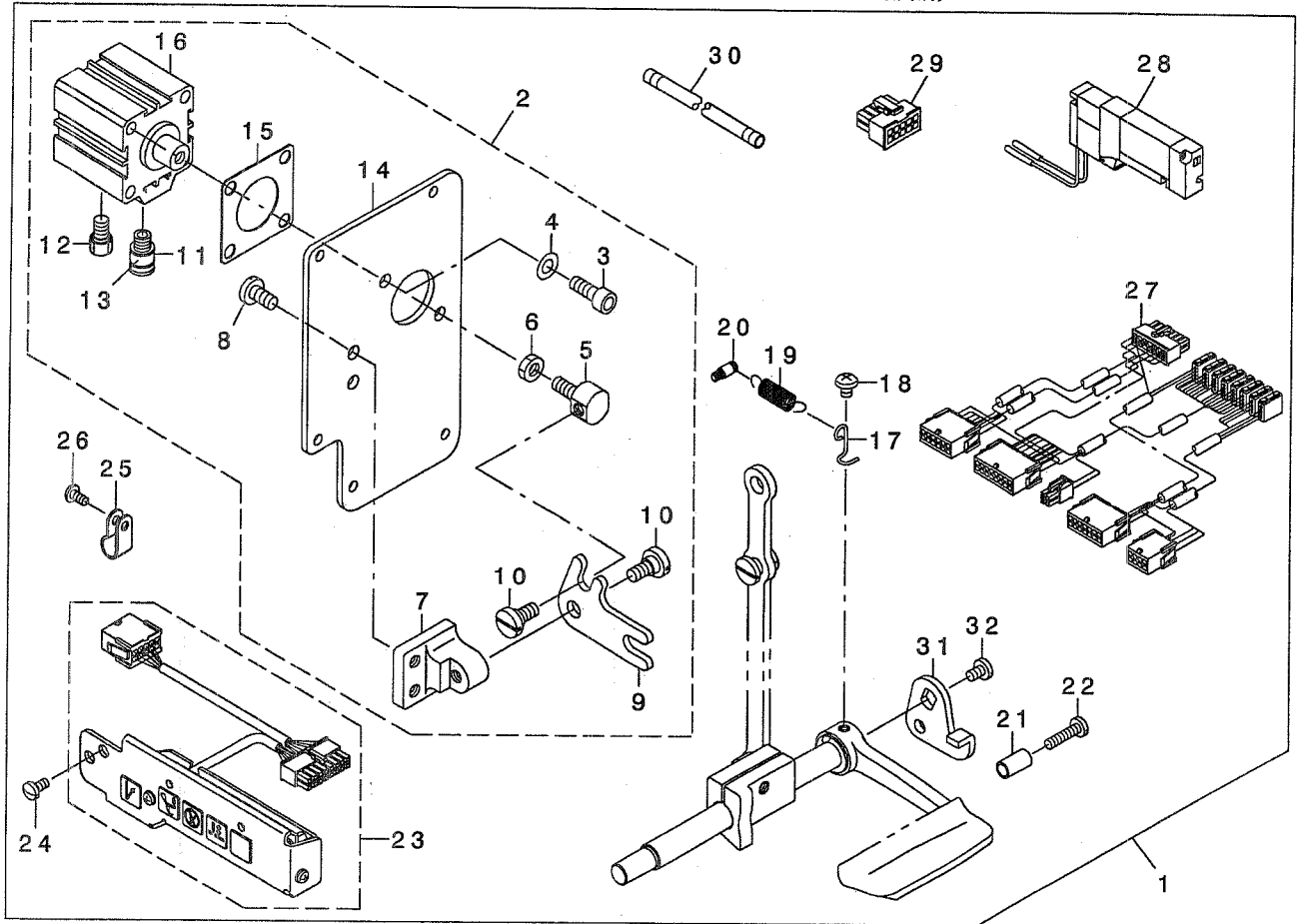
エア装置関係 (オプション部品)



REF. NO	NOTE	PART NO.	DESCRIPTION	ヒョウメイ	Qty
1		400-38906	AIR APPRATUS(P)ASM.	エア-ソウチ(P)(ソウクミ)	1
2		400-38905	ELECTROMAGNETIC VALVE(P)ASM.	デ-ソウチ-バ-ソ(P)(クミ)	(1)
3		400-25359	AK CORD ASM.	AKコ-ト-クミ	(1)
4		HK-0346100-20	2-POLE NYLON PLUG	ハウソ-ソク 2P	(1)
5		GAK-29010000	ELBOW B	クイツクツキ-テB (エルホ)	(1)
6		GAK-A1503000	INSULATION TUBE	セ-ツエンチューブ	(1)
7		HK-0346400-0A	TERMINAL, FEMALE	メスタ-ミナル ハ-ラ	(2)
8		400-38904	MAGNETIC VALVE(P)	デ-ソウチ-バ-ソ(P)	(1)
9		HX-0029500-0A	WIRE MARK(2)	ワイヤ-マ-ク(2)	(3)
10		HX-0029500-0B	WIRE MARK(3)	ワイヤ-マ-ク(3)	(3)
11		BT-0600401-EB	TUBE	チューブ	(2)
12		SK-3415001-SE	SCREW D=4.1 L=50	マルモクネツ D=4.1 L=50	4
13		400-38722	FILTER REGULATAR ASM.	フィルタレキ-ユレ-タ(クミ)	1
14		PF-0552170-A0	FILTER REGULATOR	フィルタレキ-ユレ-タ	(1)
15		BT-0600401-EB	TUBE	チューブ	(1)
16		400-38723	FILTER REGULATOR MOUNTING PLAT	フィルタレキ-ユレ-タトリツケイタ	(1)
17		GAK-29011000	NIPPLE	エア-ツキ-テ	(1)
18		GAK-29009000	ELBOW	クイツクツキ-テA (エルホ)	(1)
19		SM-4061001-SB	SCREW M6 L=10	ナハ-コネツ M6 L=10	(2)
20		SK-3482501-SE	WOOD SCREW D=4.8 L=25	マルモクネツ D=4.8 L=25	2

24. AUTOMATIC BACK COMPONENTS (FOR PLC-1710, PLC-1760 OPTIONAL PARTS)

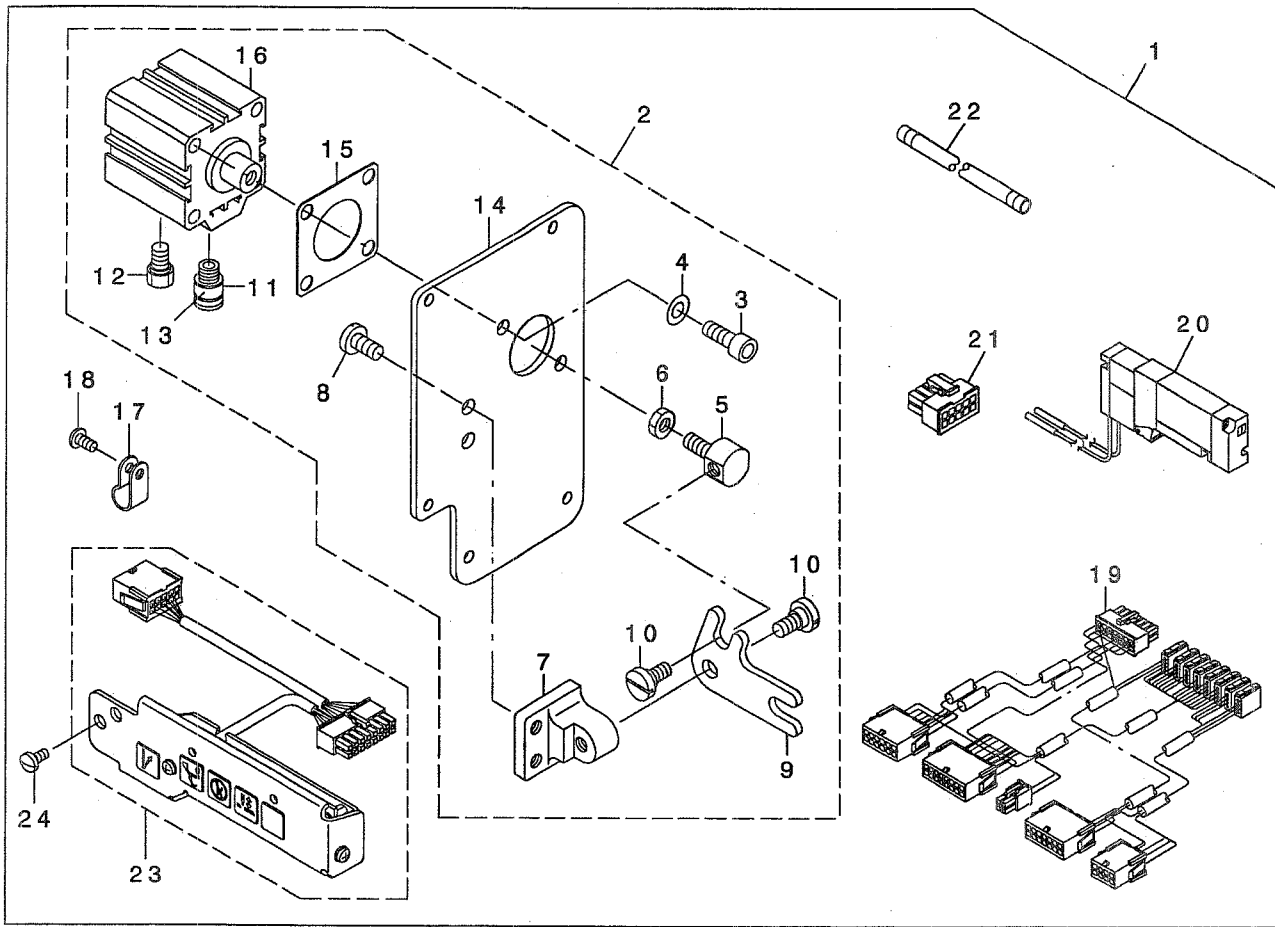
自動バック関係 (PLC-1710, PLC-1760用 オプション部品)



REF. NO	NOTE	PART NO.	DESCRIPTION	とよみ	Qty
1		400-40415	OPTIONAL PARTS (BT)	BTキット(PLC-1710,1760用)	1
2		400-40660	WINDOW PLATE ASM.	マトイタ(クミ)	1
3		SM-6061602-TP	SCREW M6 L=16	ロツカクアナボルト	(2)
4		WP-0641601-SD	WASHER M6	ヒラサカネミガキマル M6	(2)
5		213-48602	CYLINDER CONNECTING SCREW	シリンドラレンクツネジ	(1)
6		NM-6060003-SC	NUT M6	ロツカクナツト M6	(1)
7		213-48503	FITTING BASE	ギヤクオリリソクトリツケダ	(1)
8		SS-7151210-SP	SCREW 15/64-28 L=12	マルヒラネジ 15/64-28 L=12	(2)
9		213-48701	BACKWARD FEED LINK	ギヤクオリリソク	(1)
10		SD-0800352-SP	HINGE SCREW D=8 H=3.5	ダウネジ D=8 H=3.5	(2)
11		PJ-3010651-04	HALF UNION	ストレット	(1)
12		PX-0151010-00	MUFFLER	マフラ	(1)
13		HX-0029500-00	WIRE MARK(1)	ワイヤマーク(1)	(1)
14		213-48909	WIDOW PLATE D	マトイタ D	(1)
15		213-49105	CYLINDER PACKING	シリンドラパッキン	(1)
16		PA-3201502-00	JIG CYLINDER	ジグシリンドラ	(1)
17		226-56003	SPRING SUSPENSION	レバハネカケ	1
18		SS-4120615-SP	SCREW 3/16-28 L=6	ナネジ 3/16-28 L=6	1
19		262-26209	SPRING	トキリネジ ヨカムモトシハネ	1
20		101-20004	SPRING SUSPENSION	ギヤクオリレバハネカケ	1
21		229-52501	BACK LEVER STOPPER	ハツクルハネストップ	1
22		SS-7111810-SP	SCREW 11/64-40 L=18	マルヒラネジ 11/64-40 L=18	1
23		400-24849	5RANGE SWITCH ASM.	ゴレンジツチ(クミ)	1
24		SS-7110840-SP	SCREW 11/64-40 L=7.8	マルヒラネジ 11/64-40 L=7.8	2
25		HX-0012300-0A	CABLE CLIP	ケーブルクリップ	3
26		SS-4110815-SP	SCREW 11/64-40 L=8	ナネジ 11/64-40 L=8	3
27		400-24864	RELAY CORD E ASM.	チュウケイコトE(クミ)	1
28		400-40419	ELECTROMAGNETIC VALVE (1) ASM.	デソクハソ(1)(クミ)	1
29		HK-0346101-00	10P CONNECTOR	ハウソク 10P	1
30		400-40671	AIR HOSE ASM. (BT)	エアホース(クミ)(BT用)	1
31		226-56102	REVERSE FEED LINK, (1)	ギヤクオリリソク(1)	1
32		SS-7120760-SP	SCREW 3/16-28 L=7.0	マルヒラネジ 3/16-28 L=7	1

25. AUTOMATIC BACK COMPONENTS (FOR PLC-1760L OPTIONAL PARTS)

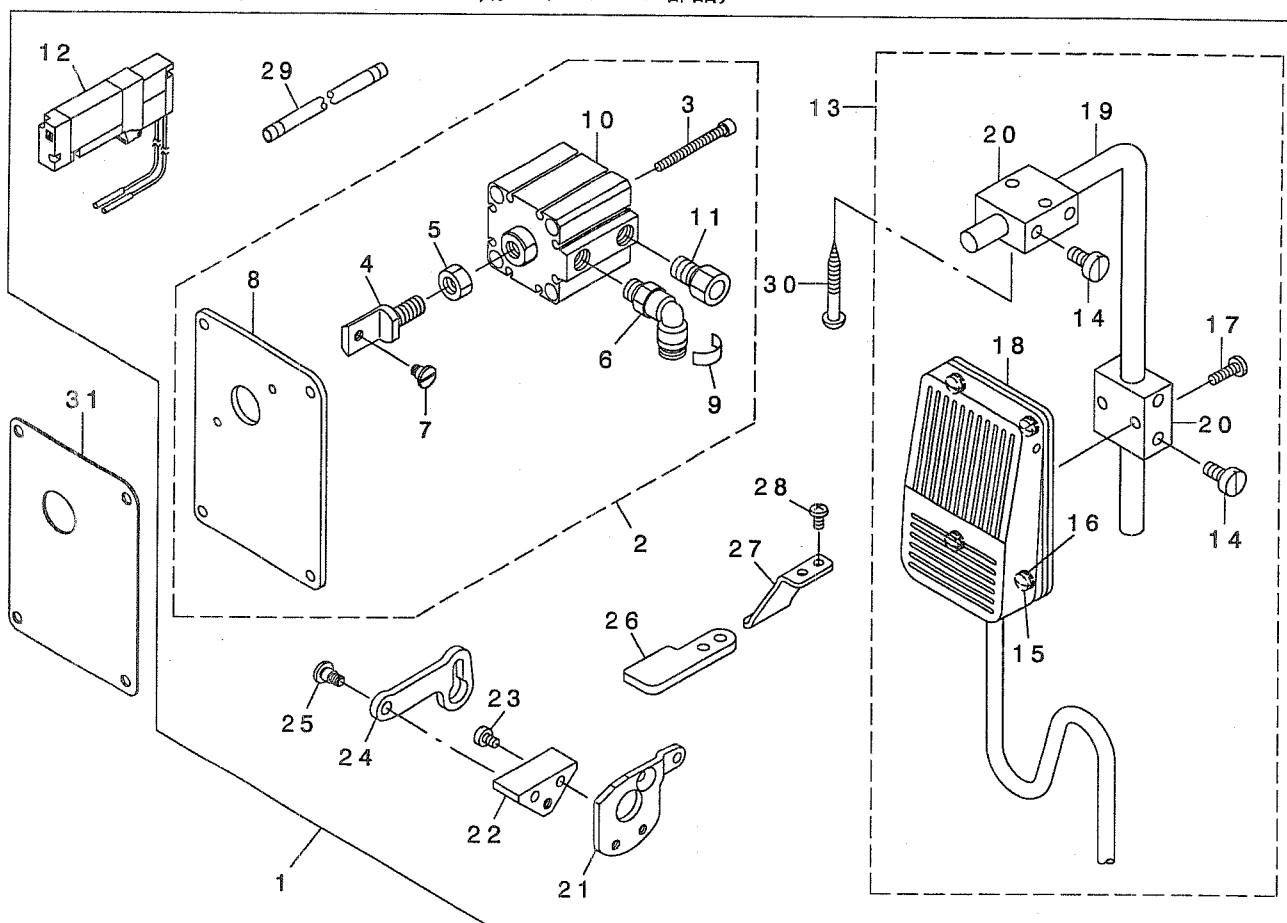
自動バック関係 (PLC-1760L用 オプション部品)



REF. NO	NOTE	PART NO.	DESCRIPTION	品名	Qty
1		400-40469	OPTIONAL PARTS (BT)	BTキット(PLC-1760Lヨウ)	1
2		400-40660	WINDOW PLATE ASM.	マトイタ(クミ)	1
3		SM-6061602-TP	SCREW M6 L=16	ロツカクアナホルト	(2)
4		WP-0641601-SD	WASHER M6	ヒラサガネミカキマル M6	(2)
5		213-48602	CYLINDER CONNECTING SCREW	シリンドラレンケツネジ	(1)
6		NM-6060003-SC	NUT M6	ロツカクナツト M6	(1)
7		213-48503	FITTING BASE	キヤクオクリソクトリツケタイ	(1)
8		SS-7151210-SP	SCREW 15/64-28 L=12	マルヒラネジ 15/64-28 L=12	(2)
9		213-48701	BACKWARD FEED LINK	キヤクオクリソク	(1)
10		SD-0800352-SP	HINGE SCREW D= 8 H= 3.5	ダソネジ D=8 H=3.5	(2)
11		PJ-3010651-04	HALF UNION	ストレート	(1)
12		PX-0151010-00	MUFFLER	マフラ	(1)
13		HX-0029500-00	WIRE MARK(1)	ワイヤマーク(1)	(1)
14		213-48909	WIDOW PLATE D	マトイタ D	(1)
15		213-49105	CYLINDER PACKING	シリンドラホツキン	(1)
16		PA-3201502-00	JIG CYLINDER	ジグシリンドラ	(1)
17		HX-0012300-0A	CABLE CLIP	ケーブルクリップ	3
18		SS-4110815-SP	SCREW 11/64-40 L=8	ナネジ 11/64-40 L=8	3
19		400-24864	RELAY CORD E ASM.	チュウケイコード E(クミ)	1
20		400-40419	ELECTROMAGNETIC VALVE (1) ASM.	デソジハン(1)(クミ)	1
21		HK-0346101-00	TOP CONNECTOR	ハウソク TOP	1
22		400-40671	AIR HOSE ASM. (BT)	エアホース(クミ)(BTヨウ)	1
23		400-24849	5RANGE SWITCH ASM.	ゴレンジスイッチ(クミ)	1
24		SS-7110840-SP	SCREW 11/64-40 L=7.8	マルヒラネジ 11/64-40 L=7.8	2

26. DL MECHANISM COMPONENTS (FOR PLC-1760L OPTIONAL PARTS)

DL装置関係 (PLC-1760L用 オプション部品)

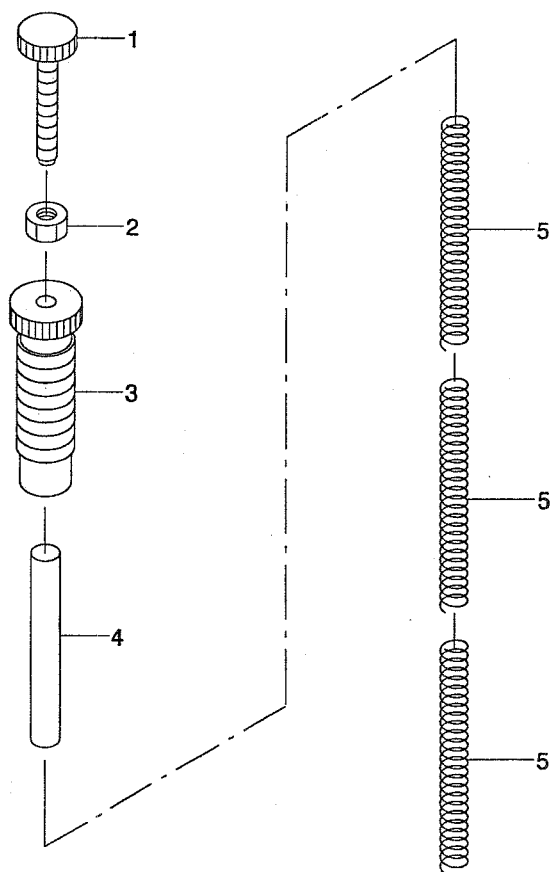


REF. NO	NOTE	PART NO.	DESCRIPTION	ヒョウシ	Qty
1		400-40416	OPTIONAL PARTS (DL)	DL-23キット(PLC-1760L用)	1
2		400-40663	WINDOW PLATE ASM.	マトイタF(クミ)	1
3		SM-6044002-TP	SCREW	ロツカクアナホルト	(2)
4		214-38403	CYLINDER CONNECTING SCREW	シリンドラ-レンクツネシ	(1)
5		NM-6080721-SE	NUT M8	ロツカクナツト M8	(1)
6		PJ-3040651-02	ELBOW	エルボ	(1)
7		SD-0600403-TP	HINGE SCREW	ウツククリア-リダ'ソネシ	(1)
8		214-37207	WINDOW PLATE F	マトイタF	(1)
9		HX-0029500-0C	WIRE MARK(4)	ワイヤ-マーク(4)	(1)
10		PA-3202001-00	JIG CYLINDER	シ'ク'シリンドラ	(1)
11		PX-0151010-00	MUFFLER	マフラ	(1)
12		400-40420	ELECTROMAGNETIC VALVE (4) ASM.	デ'ソシ'ハン(4)(クミ)	1
13		400-25036	KNEE SWITCH ASM.	オサエアガ'ヒサ'スイッチ(クミ)	1
14		SS-6151220-SP	SCREW 15/64-28 L=11.5	ヒラネシ' 15/64-28 L=11.5	(4)
15		SS-7110710-SL	SCREW 11/64-40 L=7.0	マルヒラネシ' 11/64-40 L=7	(4)
16		WP-0480856-SP	WASHER 4.8X8.4X0.8	ヒラサ'ガ'ネ 4.8X8.4X0.8	(4)
17		SS-7111410-SP	SCREW 11/64-40 L=14	マルヒラネシ' 11/64-40 L=14	(2)
18		GAK-A14040A0	KNEE SWITCH A ASM.	ヒサ'スイッチA(クミ)	(1)
19		MAT-80231T00	DRIVING BAR, T002	スイッチ'ソシ'ダ'イ (T002)	(1)
20		MAT-80230T00	KNEE SWITCH SUPPORT BASE	スイッチ'ソシ'ダ'イ (T002)	(2)
21		214-38106	STOPPER PLATE B	ストップ'イタ(B)	1
22		214-38601	MUTUAL VERTICAL LINK SPASER	コソコ'シ'ヨウケ'リンクス'ーサ	1
23		SS-6110610-TP	SCREW 11/64-40 L=6	ヒラネシ' 11/64-40 L=6	2
24		214-38502	MUTUAL VERTICAL LINK	コソコ'シ'ヨウケ'リンク	1
25		SD-0600454-TP	SHOULDER SCREW	ダ'ソネシ' D=6 H=4.5	1
26		214-38205	UPPER FEED STOPPER PLATE	ウエ'ククリストップ'イタ	1
27		214-38700	MUTUAL VERTICAL LINK SUPPORT	コソコ'シ'ヨウケ'リンクササエ	1
28		SS-4110815-SP	SCREW 11/64-40 L=8	ナ'ネシ' 11/64-40 L=8	2
29		400-40672	AIR HOSE ASM. (DL)	エアホ-ス(クミ)(DL用)	1
30		SK-3514000-SC	WOOD SCREW D=5.1 L=40	マルモクネシ' D=5.1 L=40	2
31		214-37306	WINDOW PLATE E PACKING	マトイタE'ツキ	1

27. ADDITIONAL SPRING FOR PRESSER BAR COMPONENTS

(FOR PLC-1710, PLC-1760 OPTIONAL PARTS)

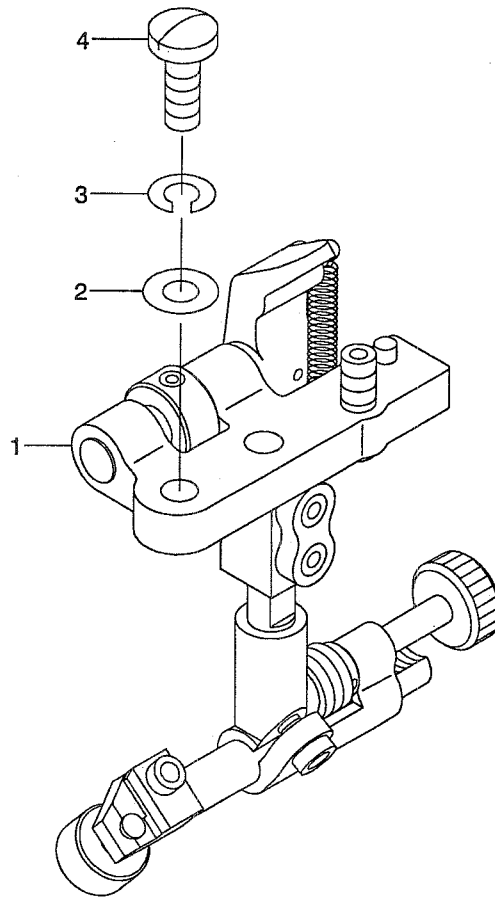
二重コイルばね関係 (PLC-1710, PLC-1760用 オプション部品)



REF. NO	NOTE	PART NO.	DESCRIPTION	トヨタメイト	Qty
1		210-06507	ADJUST SCREW B	オサエチヨウセツネジ B	1
2		NS-6110530-SP	NUT 11/64-40	ロツカクナツト 11/64-40	1
3		210-06408	ADJUST SCREW A	オサエチヨウセツネジ A	1
4		213-42407	GUIDE SHAFT	ハネサエシク	1
5		210-06002	ADJUST SPRING B	オサエチヨウセツハネ B	3

28. SUSPENSION SQUARE COMPONENTS (OPTIONAL PARTS)

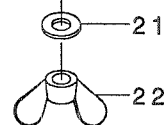
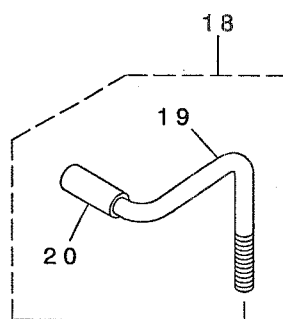
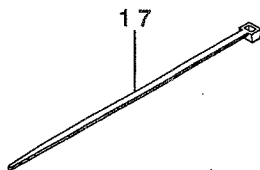
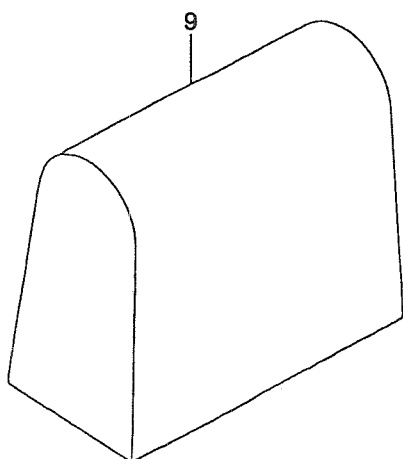
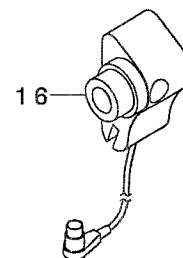
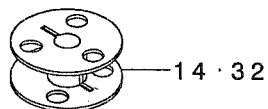
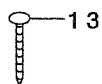
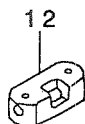
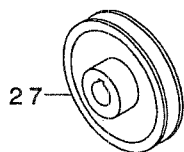
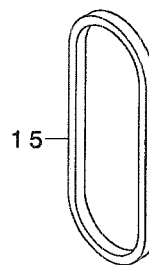
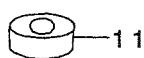
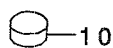
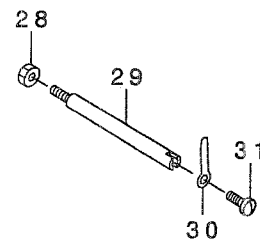
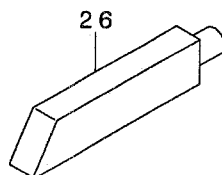
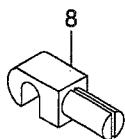
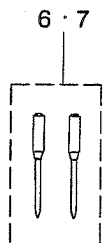
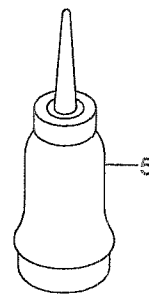
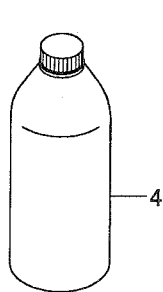
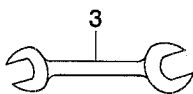
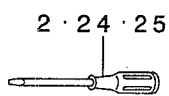
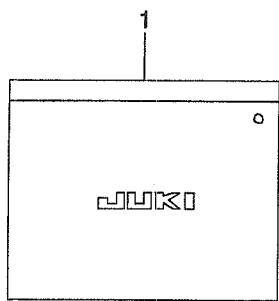
吊り定規関係 (オプション部品)



REF. NO	NOTE	PART NO.	DESCRIPTION	ヒラネシメ	Qty
1		MAH-152010A0	RULER	ツリシヨウキ (クミ)	1
2		WP-0621016-SD	WASHER 6.2X13X1	ヒラサカネ 6.2X13X1	2
3		WS-0610002-KN	SPRING WASHER 6.1X12.2X1.5	ハネサカネ M6	2
4		SS-7151610-SP	SCREW 15/64-28 L=16	マルヒラネシメ 15/64-28 L=16	2

29. ACCESSORIES PARTS COMPONENTS

付属品関係







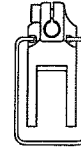
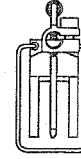
REF. NO	NOTE	PART NO.	DESCRIPTION	ヒソメイ	Qty
1		B9101-552-000	ACCESSORY BOX	フツクヒンハコ	1
2		229-33006	SCREW DRIVER, LARGE	トライハ (タイ)	1
3		B9113-012-000	WRENCH (9X10)	リョクチスナ (シヨ)	1
4		MDF-RX2700C0	NEW DEFRIX OIL NO.2(700CC)	デフレックスオイルNO.2(700CC)	1
5		J1067-000-000	OILER	アフラサシ	1
6	#04	MC-3210020-02	NEEDLE 134-35 #200-2	ハリ 134-35 #200-2	1
7	#05	MC-3210013-02	NEEDLE 134-35 #130	シユメツツハ リ134-35 #130(2ホ)	1
8		B8213-012-000	BED HINGE CONNECTION	ヒンシツク	2
9		105-29808	COVER	トウフヒニルカハ-	1
10	#01	B8206-012-000	FELT CUSHION	トーフクツシヨ	4
11	#01	B8209-012-000	RUBBER CUSHION	トーフササエゴム	4
12	#01	105-29600	WASHER	ヒンシツサ	2
13	#01	105-39906	SET NAIL	トメクキ	8
14	#06	107-59603	ALUMINUM BOBBIN (DOUBLE-CUT)	アルミホビン(ローレットツキ)	2
15	#02	MTJ-VH00530A	V BELT 53INCH	Vベルト 53インチ	1
16	#02	400-26920	SYNCHRONIZER ASM	シンクロクミ	1
17	#02	EA-9500B01-00	CABLE BAND	ソクセンハソト	3
18		400-38827	BED CLAMP STICK ASM.	トウフオサエホウ(クミ)	1
19		400-38828	BED CLAMP STICK	トウフオサエホウ	(1)
20		BT-1200801-EF	TUBE	チューブ	(0.03)
21		WP-0841601-SC	WASHER 8.4X17.4X1.6	ヒラサガネ ミカキマル M8	1
22		NM-9080001-SC	NUT	チョウナット	1
23	#06	107-77407	WRENCH 2.5MM	ロツカクレンチ2.5MM	1
24		B9110-012-000	SCREW DRIVER, MIDDLE	トライハ (チユウ)	1
25		B9111-012-000	SCREW DRIVER, SMALL	トライハ (シヨ)	1
26		105-28800	FRAME SUPPORT BAR	トウフササエホウ	1
27	#02	MTS-P00700B0	MOTOR PULLEY ASM. P.C.D 70	モータフーリクミ 70	1
28	#02	NS-6150430-SP	NUT 15/64-28	ロツカクナット 15/64-28	1
29	#02	D7101-245-E00	SYNCHRONIZER HOLDER STUD	ケンシユツキササエシツク	1
30	#02	B9109-246-000	DETECTOR SUPPORT PLATE	ケンシツキササエイタ	1
31	#02	SS-7110710-SP	SCREW 11/64-40 L=7	マルヒラネシ 11/64-40 L=7	1
32	#03	107-59603	ALUMINUM BOBBIN (DOUBLE-CUT)	アルミホビン(ローレットツキ)	1


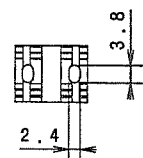
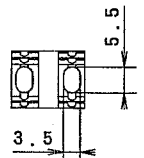
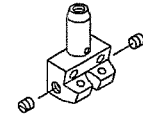
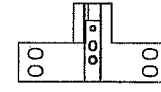
NOTE (注記)


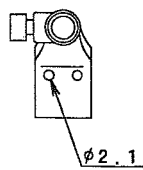
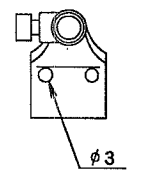
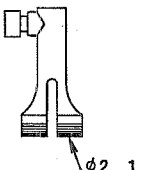
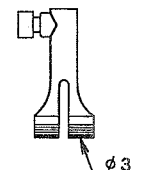
#01....HEAD ONLY,	頭部のみ、
HEAD AND MOTOR DELIVERY ONLY	頭部とモータ出荷のみ
#02....OPTIONAL PARTS (FOR PLC-1760L)	オプション部品(PLC-1760L用)
#03....FOR PLC-1710	PLC-1710用
#04....FOR PLC-1760L	PLC-1760L用
#05....FOR PLC-1710,PLC-1760	PLC-1710,PLC-1760用
#06....FOR PLC-1760,PLC-1760L	PLC-1760,PLC-1760L用

30. TABLE OF EXCHANGING GAUGE PARTS (FOR PLC-1760, PLC-1760L)

交換ゲージ一覧表 (PLC-1760, PLC-1760L用)

PLC-1760	○				○		○		○	
PLC-1760L			○				○		○	
NEEDLE GAUGE SIZE 針 幅	THROAT PLATE 針 板				THROAT PLATE FOR LOWER TAPE ATTACHING 下テープ付用針板		PRESSER FOOT ASM. 押え足(組)		PRESSER FOOT WITH GUIDE ASM. ガイド付き押え足(組)	
	 Stitch length 縫ピッチ: 9mm		 Stitch length 縫ピッチ: 12mm		 Stitch length 縫ピッチ: 9mm					
mm	Ref.No	Part No.	Ref.No	Part No.	Ref.No	Part No.	Ref.No	Part No.	Ref.No	Part No.
6	1	400-38996	-	-	6	400-39004	10	400-38800	14	400-38810
8	2	400-38995	-	-	7	400-39001	11	400-38797	15	400-38808
10	3	400-38994	5	400-38893	8	400-38999	12	400-38795	16	400-38806
12	4	400-38993	-	-	9	400-38997	13	400-38792	17	400-38802

PLC-1760	○				○		○	
PLC-1760L			○				○	
NEEDLE GAUGE SIZE 針 幅	FEED 送り				NEEDLE CLAMP ASM. 針留(組)		THROAT PLATE HOLDER 針板受け	
	 3.8 2.4		 5.5 3.5					
mm	Ref.No	Part No.	Ref.No	Part No.	Ref.No	Part No.	Ref.No	Part No.
6	18	400-39009	-	-	23	400-38778	27	400-38791
8	19	400-39008	-	-	24	400-38776	28	400-38789
10	20	400-39007	22	400-38897	25	400-38774	29	400-38787
12	21	400-39006	-	-	26	400-38772	30	400-38785

PLC-1760	○				○		○	
PLC-1760L			○				○	
NEEDLE GAUGE SIZE 針 幅	FEED FOOT ASM. 送り足(組)				FEED FOOT FOR GUIDE ガイド用送り足			
	 φ2.1		 φ3		 φ2.1		 φ3	
mm	Ref.No	Part No.	Ref.No	Part No.	Ref.No	Part No.	Ref.No	Part No.
6	31	400-38846	-	-	36	400-38854	-	-
8	32	400-38844	-	-	37	400-38852	-	-
10	33	400-38842	35	400-38898	38	400-38850	40	400-39271
12	34	400-38840	-	-	39	400-38848	-	-

REF. NO	NOTE	PART NO.	DESCRIPTION	キ ヲ メ イ	Qty
1		400-38996	THROAT PLATE(6MM)	イトキリヨウハリイタ(6MM)	1
2		400-38995	THROAT PLATE(8MM)	イトキリヨウハリイタ(8MM)	1
3		400-38994	THROAT PLATE(10MM)	イトキリヨウハリイタ(10MM)	1
4		400-38993	THROAT PLATE(12MM)	イトキリヨウハリイタ(12MM)	1
5		400-38893	THROAT PLATE(10MM 60L)	ハリイタ(10MM 60Lヨウ)	1
6		400-39004	THROAT PLATE(6MM)ASM.	シタテ-フ ツケヨウハリイタ(6MM)(クミ)	1
7		400-39001	THROAT PLATE(8MM)ASM.	シタテ-フ ツケヨウハリイタ(8MM)(クミ)	1
8		400-38999	THROAT PLATE(10MM)ASM.	シタテ-フ ツケヨウハリイタ(10MM)(クミ)	1
9		400-38997	THROAT PLATE(12MM)ASM.	シタテ-フ ツケヨウハリイタ(12MM)(クミ)	1
10	#01	400-38800	PRESSER FOOT(6MM)ASM.	オサエアツ(6MM)(クミ)	1
11	#01	400-38797	PRESSER FOOT(8MM)ASM.	オサエアツ(8MM)(クミ)	1
12		400-38795	PRESSER FOOT(10MM)ASM.	オサエアツ(10MM)(クミ)	1
13	#01	400-38792	PRESSER FOOT(12MM)ASM.	オサエアツ(12MM)(クミ)	1
14	#01	400-38810	PRESSER FOOT WITH GUIDE(6MM)AS	センター-カ イト ツキオサエアツ(6MM)(ク)	1
15	#01	400-38808	PRESSER FOOT WITH GUIDE(8MM)AS	センター-カ イト ツキオサエアツ(8MM)(ク)	1
16		400-38806	PRESSER FOOT WITH GUIDE(10MM)A	センター-カ イト ツキオサエアツ(10MM)(ク)	1
17	#01	400-38802	PRESSER FOOT WITH GUIDE(12MM)A	センター-カ イト ツキオサエアツ(12MM)(ク)	1
18		400-39009	FEED(6MM)	オクリハ* (6MM)	1
19		400-39008	FEED(8MM)	オクリハ* (8MM)	1
20		400-39007	FEED(10MM)	オクリハ* (10MM)	1
21		400-39006	FEED(12MM)	オクリハ* (12MM)	1
22		400-38897	FEED(10MM 60L)	オクリハ* (10MM 60Lヨウ)	1
23	#01	400-38778	NEEDLE CLAMP(6MM)ASM.	ハリト* ヌ(6MM)(クミ)	1
24	#01	400-38776	NEEDLE CLAMP(8MM)ASM.	ハリト* ヌ(8MM)(クミ)	1
25		400-38774	NEEDLE CLAMP(10MM)ASM.	ハリト* ヌ(10MM)(クミ)	1
26	#01	400-38772	NEEDLE CLAMP(12MM)ASM.	ハリト* ヌ(12MM)(クミ)	1
27	#01	400-38791	THROAT PLATE HOLDER(6MM)	ハリイタウケ(6MM)	1
28	#01	400-38789	THROAT PLATE HOLDER(8MM)	ハリイタウケ(8MM)	1
29		400-38787	THROAT PLATE HOLDER(10MM)	ハリイタウケ(10MM)	1
30	#01	400-38785	THROAT PLATE HOLDER(12MM)	ハリイタウケ(12MM)	1
31		400-38846	FEED FOOT(6MM)ASM.	オクリアツ(6MM)(クミ)	1
32		400-38844	FEED FOOT(8MM)ASM.	オクリアツ(8MM)(クミ)	1
33		400-38842	FEED FOOT(10MM)ASM.	オクリアツ(10MM)(クミ)	1
34		400-38840	FEED FOOT(12MM)ASM.	オクリアツ(12MM)(クミ)	1
35		400-38898	FEED FOOT(10MM 60L)ASM.	オクリアツ(10MM 60Lヨウ)(クミ)	1
36		400-38854	FEED FOOT FOR GUIDE(6MM)ASM.	カ* イト ヨウオクリアツ(6MM)(クミ)	1
37		400-38852	FEED FOOT FOR GUIDE(8MM)ASM.	カ* イト ヨウオクリアツ(8MM)(クミ)	1
38		400-38850	FEED FOOT FOR GUIDE(10MM)ASM.	カ* イト ヨウオクリアツ(10MM)(クミ)	1
39		400-38848	FEED FOOT FOR GUIDE(12MM)ASM.	カ* イト ヨウオクリアツ(12MM)(クミ)	1
40		400-39271	FEED FOOT FOR GUIDE(10MM 60L)	カ* イト ヨウオクリアツ(10MM 60L)(クミ)	1

NOTE (注記)

#01...FOR PLC-1760

PLC-1760用

NUMERICAL INDEX OF PARTS

索引

PART NO 品番	PAGE 頁	REF NO	PART NO 品番	PAGE 頁	REF NO	PART NO 品番	PAGE 頁	REF NO	PART NO 品番	PAGE 頁	REF NO
BT-0500300-EA	25	21	B8206-012-000	40	10	HX-0029500-00	34	13	RE-0800000-KO	23	10
BT-0600401-EB	33	11	B8209-012-000	40	11	HX-0029500-00	35	13	RE-0900000-KO	12	1
BT-0600401-EB	33	15	B8213-012-000	40	8				RE-0900000-KO	14	61
BT-1200801-EF	40	20	B9101-552-000	40	1	J1067-000-000	40	5	RO-0922702-00	12	45
B1114-517-000	2	52	B9109-246-000	40	30				RO-0922702-00	14	45
B1129-051-000	2	38	B9110-012-000	40	24	MAH-152010AO	38	1	RO-0922702-00	24	14
B1132-521-000	2	23	B9111-012-000	40	25	MAT-80230T00	36	20			
B1148-555-000	24	11	B9113-012-000	40	3	MAT-80231T00	36	19	SB-1200002-00	4	54
B1203-512-000	4	26				MC-3210013-00	6	13	SD-0380551-SL	2	24
B1210-051-000	4	10	CM-3002000-01	2	33	MC-3210013-00	6	36	SD-0470281-SP	21	19
B1214-019-000	4	32	CM-3002000-01	32	13	MC-3210013-02	40	7	SD-0470281-SP	22	8
B1308-055-000	4	35	CM-3002001-B1	2	29	MC-3210020-00	6	37	SD-0600403-TP	36	7
B1309-055-000	4	36	CQ-2020000-00	4	9	MC-3210020-02	40	6	SD-0600454-TP	36	25
B1310-055-000	4	37	CQ-2020000-00	4	18	MDF-RX2700CO	40	4	SD-0640322-TP	4	41
B1312-563-000-A	4	45	CQ-2020000-00	4	73	MTJ-VH00530A	40	15	SD-0640322-TP	4	42
B1313-055-000	4	48	CQ-2020000-00	6	32	MTS-P00700BO	40	27	SD-0640851-SP	22	46
B1314-055-000	4	39	CQ-2020000-00	12	51				SD-0700451-TP	23	18
B1401-246-000	6	33	CQ-2020000-00	14	51	NM-6030001-SC	31	10	SD-0700451-TP	23	20
B1410-771-000	6	24	CQ-2020000-00	16	21	NM-6040002-SE	30	27	SD-0720331-SP	32	5
B1411-057-0A0	6	8	CQ-2020000-00	25	13	NM-6040002-SE	30	30	SD-0800352-SP	34	10
B1411-057-000	6	9	CQ-2020000-00	25	15	NM-6050001-SD	23	16	SD-0800352-SP	35	10
B1412-051-000	6	11	CQ-2020000-00	25	26	NM-6050001-SE	30	14	SD-0800402-TP	12	5
B1412-051-000	25	19	CQ-2020000-00	25	39	NM-6050001-SE	30	18	SD-0800402-TP	12	34
B1414-232-000	6	23	CQ-2520000-00	8	38	NM-6050001-SE	30	43	SD-0800402-TP	14	34
B1414-555-000	8	17	CQ-2520000-00	10	53	NM-6050001-SE	30	47	SD-0800402-TP	14	65
B1414-555-000	8	21	CQ-2520000-00	25	20	NM-6060003-SC	34	6	SD-0900701-TP	12	23
B1414-555-000	10	17	CQ-3000000-F0	8	15	NM-6060003-SC	35	6	SD-0900701-TP	14	25
B1414-555-000	10	21	CQ-3000000-F0	8	16	NM-6080001-SE	32	4	SD-1000801-SH	12	55
B1437-051-000	6	4	CQ-3000000-F0	10	32	NM-6080721-SE	36	5	SD-1000801-SH	14	55
B1462-053-000	8	47	CQ-3000000-F0	10	33	NM-6160511-SE	30	17	SK-3241601-SC	31	13
B1462-053-000	10	47	CQ-3030000-00	4	8	NM-6160511-SE	30	48	SK-3415001-SE	33	12
B1467-053-0A0	8	25	CQ-5050000-00	4	11	NM-9080001-SC	40	22	SK-3482500-SC	31	16
B1467-053-0A0	10	25	CS-095081A-SH	18	3	NS-6110310-SP	21	20	SK-3482501-SE	33	20
B1468-053-000	8	26	CS-095081A-SH	20	3	NS-6110310-SP	22	37	SK-3514000-SC	36	30
B1468-053-000	10	26	CS-0950810-SH	4	22	NS-6110310-SP	24	26	SM-1050801-SR	10	73
B1502-246-000	8	44	CS-1201010-SH	12	2	NS-6110530-SP	8	35	SM-3031401-SE	31	9
B1502-246-000	10	44	CS-1201010-SH	14	62	NS-6110530-SP	10	58	SM-4041001-SC	30	26
B1526-527-00G	10	65	CS-1201011-SH	12	3	NS-6110530-SP	37	2	SM-4041201-SC	30	28
B1529-890-00C-A	24	7	CS-1201011-SH	14	63	NS-6150310-SP	12	59	SM-4042001-SC	30	29
B1604-012-000-A	16	19				NS-6150310-SP	14	59	SM-4051405-SE	30	13
B1639-051-000	4	47	D1455-055-B00	8	33	NS-6150310-SP	16	18	SM-4051405-SE	30	42
B1816-512-000	18	5	D1456-055-B00	8	32	NS-6150430-SP	8	52	SM-4061001-SB	2	60
B1816-512-000	20	5	D2461-481-C00	14	9	NS-6150430-SP	10	55	SM-4061001-SB	33	19
B1905-520-0A0	4	70	D2611-555-B00-A	26	5	NS-6150430-SP	12	6	SM-6030602-TP	6	12
B1905-520-000	4	71	D2611-555-B00-A	26	12	NS-6150430-SP	14	66	SM-6040552-TP	27	19
B1906-051-000	4	4	D3162-555-B00	21	21	NS-6150430-SP	40	28	SM-6040552-TP	27	24
B1907-057-000	4	72	D3162-555-B00	24	25	NS-6620310-SP	2	53	SM-6040552-TP	28	21
B3025-141-H00-A	12	17	D3168-555-H0B	24	27	NS-6680320-SP	12	24	SM-6040800-SP	24	31
B3025-141-H00-A	14	77	D7101-245-E00	40	29	NS-6680320-SP	14	26	SM-6040802-TP	18	23
B3120-125-000	21	11	D8232-241-E00	31	21				SM-6040802-TP	20	23
B3120-125-000	22	16				PA-3201502-00	34	16	SM-6040802-TP	27	16
B3125-012-000	22	30	EA-9500B00-00	8	14	PA-3201502-00	35	16	SM-6040802-TP	28	15
B3125-527-000	22	29	EA-9500B00-00	10	35	PA-3202001-00	36	10	SM-6044002-TP	36	3
B3126-012-000	21	8	EA-9500B00-00	25	9	PA-4001501-00	32	1	SM-6051002-TP	32	8
B3126-012-000	22	11	EA-9500B01-00	6	31	PF-0552170-A0	33	14	SM-6051402-TP	10	69
B3128-051-000	21	4	EA-9500B01-00	16	17	PH-0300062-C0	18	26	SM-6051602-TP	23	8
B3128-051-000	22	12	EA-9500B01-00	25	40	PH-0300062-C0	20	26	SM-6051602-TP	23	12
B3128-527-000	22	22	EA-9500B01-00	40	17	PJ-3010651-04	34	11	SM-6051602-TP	23	14
B3129-053-000	22	39				PJ-3010651-04	35	11	SM-6052002-TP	10	50
B3129-526-000	21	10	GAK-A14040AO	36	18	PJ-3040651-02	32	10	SM-6061202-TP	23	2
B3129-526-000	22	14	GAK-A1503000	33	6	PJ-3040651-02	36	6	SM-6061602-TP	16	25
B3137-051-0A0	21	5	GAK-29009000	33	18	PS-0500202-KP	25	30	SM-6061602-TP	18	21
B3137-527-0A0	22	19	GAK-29010000	33	5	PS-0600502-KP	21	22	SM-6061602-TP	20	21
B3138-512-000	2	58	GAK-29011000	33	17	PS-0600502-KP	22	4	SM-6061602-TP	34	3
B3138-527-000	22	26				PX-0151010-00	34	12	SM-6061602-TP	35	3
B3139-527-000	22	21	HK-0346100-20	33	4	PX-0151010-00	35	12	SM-6061610-SC	30	12
B3141-527-000	22	28	HK-0346101-00	34	29	PX-0151010-00	36	11	SM-6061610-SC	30	36
B3142-527-000	22	20	HK-0346101-00	35	21				SM-6061802-TP	12	40
B3143-527-000	22	18	HK-0346400-0A	33	7	RC-0560711-KP	24	12	SM-6061802-TP	14	40
B3205-210-000	24	10	HX-0012300-0A	34	25	RC-0740811-KP	16	11	SM-6062502-TP	8	37
B3214-047-000	24	28	HX-0012300-0A	35	17	RE-0400000-KO	14	11	SM-6062502-TP	23	22
B3416-552-000	10	78	HX-0029500-0A	32	15	RE-0500000-KO	4	46	SM-6082002-SP	32	2
B3428-521-000	23	25	HX-0029500-0A	33	9	RE-0500000-KO	10	79	SM-8050502-TP	16	6
B3508-512-000	25	31	HX-0029500-0B	32	16	RE-0500000-KO	24	13	SM-8050602-TP	10	84
B3538-112-000	25	33	HX-0029500-0B	33	10	RE-0500711-KP	16	20	SM-8050602-TP	10	88
B8112-220-000	31	7	HX-0029500-0C	36	9	RE-0800000-KO	10	37	SM-8050602-TP	24	20

NUMERICAL INDEX OF PARTS

索引

PART NO 品番	PAGE 頁	REF NO	PART NO 品番	PAGE 頁	REF NO	PART NO 品番	PAGE 頁	REF NO	PART NO 品番	PAGE 頁	REF NO
SM-8050612-TP	12	52	SS-6153040-SP	31	22	SS-8660530-TP	20	25	105-02300	24	21
SM-8050612-TP	14	52	SS-6661110-SP	4	24	SS-8660610-TP	8	8	105-09701	8	22
SM-8052502-TP	23	15	SS-7080510-TP	6	35	SS-8660610-TP	10	8	105-09701	10	22
SM-8060602-TP	4	28	SS-7090510-SP	23	26	SS-8660610-TP	12	4	105-28800	40	26
SM-8080802-TP	6	21	SS-7090520-SP	22	27	SS-8660610-TP	12	21	105-29600	40	12
SM-8080812-TP	4	14	SS-7090520-TP	2	27	SS-8660610-TP	14	23	105-29808	40	9
SM-8080812-TP	4	59	SS-7090530-SP	27	12	SS-8660610-TP	14	64	105-39906	40	13
SM-9061203-SE	23	31	SS-7090710-SP	16	31	SS-8660612-TP	4	40	106-18304	24	8
SS-1092810-SP	29	14	SS-7090910-SP	6	10	SS-8660612-TP	4	62	107-03205	22	38
SS-1092810-SP	29	16	SS-7090910-TP	12	32	SS-8660612-TP	8	3	107-04807	24	19
SS-1092810-SP	29	31	SS-7090910-TP	14	32	SS-8660612-TP	10	3	107-13402	27	15
SS-2090710-TP	2	19	SS-7091410-SP	24	15	SS-8660810-TP	4	16	107-13501	10	76
SS-2090710-TP	2	39	SS-7110510-SP	8	20	SS-8660810-TP	4	21	107-13766	10	56
SS-2090710-TP	2	57	SS-7110510-SP	10	20	SS-8660810-TP	18	9	107-13808	10	54
SS-2090810-SP	28	8	SS-7110510-SP	25	12	SS-8660810-TP	20	9	107-14202	10	72
SS-3090610-SP	25	17	SS-7110710-SL	36	15	SS-8661030-SP	4	53	107-14509	10	82
SS-4080610-SP	21	18	SS-7110710-SP	4	57				107-14608	10	83
SS-4080620-TP	2	49	SS-7110710-SP	12	7	TA-0550604-RO	2	30	107-15001	10	63
SS-4080620-TP	2	68	SS-7110710-SP	14	3	TA-0550604-RO	2	32	107-15100	10	62
SS-4110615-SP	25	34	SS-7110710-SP	14	67	TA-0620504-RO	2	10	107-15308	10	68
SS-4110815-SP	2	5	SS-7110710-SP	25	32	TA-0750704-RO	2	28	107-15704	10	64
SS-4110815-SP	2	11	SS-7110710-SP	40	31	TA-0750704-RO	4	44	107-16504	10	77
SS-4110815-SP	2	14	SS-7110830-SP	6	17	TA-0750704-RO	8	10	107-18203	10	71
SS-4110815-SP	2	43	SS-7110830-SP	10	81	TA-0750704-RO	10	10	107-23104	29	12
SS-4110815-SP	26	6	SS-7110840-SP	31	3	TA-1050504-RO	2	31	107-23104	29	28
SS-4110815-SP	26	13	SS-7110840-SP	34	24	TA-1050504-RO	2	41	107-23401	29	8
SS-4110815-SP	34	26	SS-7110840-SP	35	24	TA-1250504-RO	2	15	107-23500	29	6
SS-4110815-SP	35	18	SS-7110910-TP	6	15	TA-1450404-RO	2	56	107-23500	29	30
SS-4110815-SP	36	28	SS-7110910-TP	8	41	TA-2100904-RO	2	51	107-41106	21	14
SS-4111215-SP	2	2	SS-7110910-TP	10	42				107-41106	22	33
SS-4120615-SP	34	18	SS-7110910-TP	12	9	WP-0320501-SC	31	12	107-48101	31	11
SS-4150915-SP	2	7	SS-7110910-TP	14	69	WP-0450801-SD	25	37	107-55205	31	15
SS-5090610-SP	2	3	SS-7110910-TP	21	23	WP-0480856-SP	36	16	107-55254	31	14
SS-5110740-TP	31	4	SS-7110910-TP	22	42	WP-0482086-SD	8	34	107-59603	29	15
SS-5110810-SP	27	10	SS-7111120-TP	10	75	WP-0501046-SC	8	18	107-59603	29	17
SS-5110810-SP	28	6	SS-7111120-TP	25	36	WP-0501046-SC	10	18	107-59603	29	32
SS-6090520-SP	24	16	SS-7111410-SP	36	17	WP-0502616-SD	14	17	107-59603	40	14
SS-6090612-TP	16	4	SS-7111410-TP	12	30	WP-0612056-SD	14	5	107-59603	40	32
SS-6090620-SP	2	66	SS-7111410-TP	14	30	WP-0612076-SP	16	26	107-74305	10	61
SS-6090620-SP	27	11	SS-7111810-SP	34	22	WP-0612076-SP	18	22	107-77407	40	23
SS-6090620-SP	28	7	SS-7112420-SP	14	19	WP-0612076-SP	20	22	110-45101	21	15
SS-6090620-TP	24	22	SS-7120710-SP	14	13	WP-0621016-SD	38	2	110-45101	22	15
SS-6090630-SP	16	28	SS-7120760-SP	4	55	WP-0641601-SD	34	4	110-72402	21	16
SS-6090630-TP	16	24	SS-7120760-SP	25	29	WP-0641601-SD	35	4	110-72402	22	34
SS-6090910-SP	14	12	SS-7120760-SP	34	32	WP-0650876-SD	12	58	110-72402	24	30
SS-6091022-TP	6	19	SS-7150740-SP	8	56	WP-0650876-SD	14	58	112-72614	14	16
SS-6110480-SP	2	50	SS-7150740-SP	10	11	WP-0841601-SC	40	21	113-15108	21	27
SS-6110480-SP	25	10	SS-7150910-TP	2	17	WP-1612616-SE	30	15	119-56802	21	12
SS-6110480-SP	26	4	SS-7151210-SP	34	8	WP-1702600-SO	30	49	119-56802	22	17
SS-6110480-SP	26	11	SS-7151210-SP	35	8	WS-0510002-KN	30	19	131-67903	30	22
SS-6110480-SP	27	17	SS-7151610-SP	38	4	WS-0510002-KN	30	46	131-68000	30	23
SS-6110480-SP	28	2	SS-8080310-TP	28	11	WS-0610002-KN	38	3	131-68109	30	24
SS-6110480-SP	31	26	SS-8110520-TP	8	53	WS-0610002-KP	14	6	131-68208	30	25
SS-6110480-SP	31	27	SS-8110520-TP	10	13	WS-1643202-KR	30	16	135-16604	16	13
SS-6110520-TP	12	13	SS-8111010-TP	4	43	WZ-0320290-UZ	2	35	135-16703	16	12
SS-6110520-TP	14	73	SS-8150710-SP	10	86	WZ-0320290-UZ	2	61	135-19202	16	14
SS-6110610-TP	36	23	SS-8150710-TP	4	50				137-89201	14	15
SS-6110630-TP	10	66	SS-8150710-TP	4	61	101-01400	2	18	145-12503	24	17
SS-6110810-TP	24	18	SS-8150710-TP	8	9	101-11904	18	19	179-12106	2	22
SS-6111010-SP	25	25	SS-8150710-TP	10	9	101-11904	20	19			
SS-6111610-SP	12	37	SS-8150710-TP	18	11	101-12001	18	16	210-06002	10	51
SS-6111610-SP	14	37	SS-8150710-TP	20	11	101-12001	20	16	210-06002	37	5
SS-6120930-TP	12	27	SS-8150822-TP	4	6	101-12100	18	17	210-06408	10	59
SS-6121210-SP	12	18	SS-8150822-TP	4	13	101-12100	20	17	210-06408	37	3
SS-6121210-SP	14	20	SS-8150822-TP	4	64	101-12209	18	18	210-06507	10	57
SS-6121860-SP	12	43	SS-8150822-TP	12	28	101-12209	20	18	210-06507	37	1
SS-6121860-SP	14	43	SS-8150822-TP	14	28	101-20004	14	14	210-48707	10	12
SS-6151040-SP	32	14	SS-8151150-TP	6	5	101-20004	34	20	210-59100	22	40
SS-6151220-SP	36	14	SS-8151150-TP	12	16	101-24204	21	13	213-31202	2	54
SS-6151440-SP	31	2	SS-8151150-TP	14	76	101-24204	22	35	213-31301	2	4
SS-6151780-SP	8	27	SS-8151150-TP	18	6	101-24501	22	31	213-31608	2	16
SS-6151780-SP	10	27	SS-8151150-TP	18	7	102-01200	2	37	213-31756	2	44
SS-6151920-SP	8	30	SS-8151150-TP	20	6	103-20109	21	3	213-31806	2	12
SS-6151920-SP	10	30	SS-8151150-TP	20	7	103-20208	21	6	213-32002	2	13
SS-6152440-SP	6	29	SS-8151550-SP	4	69	103-21107	21	25	213-32309	2	42
SS-6153012-TP	14	7	SS-8660530-TP	18	25	103-21107	22	3	213-32507	4	12

NUMERICAL INDEX OF PARTS

索引

PART NO 品番	PAGE 頁	REF NO	PART NO 品番	PAGE 頁	REF NO	PART NO 品番	PAGE 頁	REF NO	PART NO 品番	PAGE 頁	REF NO
213-32606	4	67	213-46200	25	28	214-07705	25	24	229-30408	30	40
213-32705	4	1	213-46309	25	6	214-08505	2	25	229-30507	30	2
213-33000	4	2	213-46358	25	5	214-08554	2	20	229-30507	30	39
213-33109	4	17	213-46408	25	8	214-27307	18	2	229-30556	30	20
213-33307	4	5	213-46507	25	7	214-27307	20	2	229-30705	30	3
213-33406	4	68	213-47000	25	14	214-30400	12	42	229-30705	30	37
213-33703	4	60	213-47109	8	13	214-30400	14	42	229-30804	30	11
213-34008	4	63	213-47109	10	34	214-32000	29	7	229-30804	30	35
213-34701	18	12	213-47208	25	16	214-32000	29	23	229-30903	30	10
213-34701	20	12	213-48206	21	24	214-32109	29	24	229-30903	30	34
213-36300	12	56	213-48206	22	2	214-37108	2	8	229-31000	30	9
213-36409	14	56	213-48503	34	7	214-37207	36	8	229-31000	30	33
213-36508	4	20	213-48503	35	7	214-37306	2	9	229-31109	30	8
213-36557	4	19	213-48602	34	5	214-37306	36	31	229-31109	30	32
213-36607	12	49	213-48602	35	5	214-37900	8	36	229-31208	30	45
213-36607	14	49	213-48701	34	9	214-38007	6	14	229-31307	30	6
213-36656	12	48	213-48701	35	9	214-38106	36	21	229-31307	30	41
213-36656	14	48	213-48909	34	14	214-38205	36	26	229-31406	30	4
213-36706	12	53	213-48909	35	14	214-38403	36	4	229-31406	30	38
213-36805	12	41	213-49105	34	15	214-38502	36	24	229-32404	23	28
213-37001	14	1	213-49105	35	15	214-38601	36	22	229-32453	23	27
213-37100	14	2	213-51002	31	19	214-38700	36	27	229-33006	40	2
213-37209	12	38	213-51101	31	18	214-41050	21	2	229-34202	23	35
213-37308	12	33	213-51150	31	17	214-41100	21	17	229-34301	23	36
213-37308	14	33	213-51200	31	20	214-42207	29	5	229-34400	23	34
213-37605	12	35	213-51457	31	1	214-44500	27	20	229-34509	23	33
213-37803	10	85	213-52901	14	4	214-44559	27	18	229-34707	23	29
213-37803	12	14	213-53008	4	56	214-51406	6	7	229-52501	14	18
213-37803	14	74	213-55706	24	24	214-51505	8	55	229-52501	34	21
213-37902	12	31	213-55755	24	23	214-51505	10	39	230-01001	4	3
213-37902	14	31	213-55805	2	6	225-37658	24	2	230-02009	6	1
213-38009	12	36	213-56001	24	6	225-38151	24	4	230-04609	18	13
213-38009	14	36	213-56308	32	11	225-38706	24	32	230-04609	20	13
213-38207	12	54	213-56407	32	12	226-02601	2	40	230-04708	18	4
213-38207	14	54	213-56506	32	3	226-09408	12	39	230-04708	20	4
213-38603	6	18	213-56704	32	9	226-09408	14	39	230-04906	18	15
213-38801	6	20	213-56803	32	7	226-17609	22	23	230-04906	20	15
213-38900	6	22	213-57959	24	3	226-17906	21	9	230-06406	21	26
213-39304	6	25	213-57967	24	1	226-17906	22	13	230-06406	22	1
213-39502	4	15	213-58205	24	9	226-18201	21	7	230-07503	27	4
213-39601	10	87	213-64104	12	29	226-18201	22	10	230-07503	27	8
213-39700	10	74	213-64104	14	29	226-18904	22	24	230-07503	28	4
213-39700	25	35	213-78203	12	57	226-18904	22	25	230-07602	27	5
213-39809	10	80	213-78203	14	57	226-19100	2	36	230-07602	27	9
213-40005	10	14	213-78302	8	5	226-20504	25	38	230-07602	28	5
213-40104	8	31	213-78302	10	5	226-56003	34	17	230-09509	16	10
213-40302	10	38	213-78302	12	15	226-56102	34	31	230-24409	18	24
213-40401	8	1	213-78302	14	75	228-14008	29	13	230-24409	20	24
213-40401	10	1	213-78708	24	29	228-14008	29	29	230-26008	29	9
213-40500	8	2	213-79003	31	6	228-14909	6	3	230-26008	29	25
213-40500	10	2	213-87402	12	60	228-14909	6	6	230-26404	29	11
213-40708	25	11	213-87402	14	60	228-63203	23	24	230-26404	29	27
213-40906	8	42	213-87501	4	31	228-63252	23	23	230-36304	16	22
213-41508	10	70	213-87600	4	34	229-01805	2	34	230-53606	4	65
213-41607	10	67	213-87709	4	33	229-04106	8	7	230-56005	16	7
213-42407	10	60	213-87808	4	38	229-04106	10	7	230-56104	14	38
213-42407	37	4	213-87907	4	66	229-04106	12	20	230-56203	14	41
213-42506	23	4	213-88004	12	26	229-04106	14	22	230-58506	29	10
213-42555	23	3	213-88400	6	16	229-04155	8	6	230-58506	29	26
213-42605	23	5	213-88509	32	6	229-04155	10	6	230-58605	29	22
213-42704	23	9	214-02300	4	27	229-04155	12	19	230-62003	25	3
213-42803	23	13	214-05204	6	2	229-04155	14	21	230-62052	25	1
213-42902	23	17	214-06103	8	48	229-07109	8	49	230-62102	6	30
213-43009	23	11	214-06103	10	48	229-07109	10	52	232-00801	16	3
213-43108	23	32	214-06509	8	28	229-07604	8	43	232-00900	16	5
213-43157	23	30	214-06509	10	28	229-07604	10	43	236-36202	24	5
213-43207	23	1	214-06608	8	54	229-11804	12	44	260-23200	14	10
213-43355	23	21	214-06608	10	49	229-11804	14	44	262-25201	8	29
213-43702	23	6	214-07200	12	11	229-12000	12	46	262-25201	10	29
213-43801	23	7	214-07200	14	71	229-12000	14	46	262-26209	34	19
213-45707	25	2	214-07309	12	25	229-12109	12	47	269-10059	30	21
213-45905	25	4	214-07309	14	27	229-12109	14	47	269-10158	30	1
213-45905	26	7	214-07408	12	10	229-30309	30	7			
213-45905	26	14	214-07408	14	70	229-30309	30	44	400-09103	12	50
213-46002	25	18	214-07507	25	22	229-30358	30	31	400-09103	14	50
213-46101	25	27	214-07606	25	23	229-30408	30	5	400-11400	14	53

NUMERICAL INDEX OF PARTS

索引

PART NO 品番	PAGE 頁	REF NO	PART NO 品番	PAGE 頁	REF NO	PART NO 品番	PAGE 頁	REF NO	PART NO 品番	PAGE 頁	REF NO
400-16148	4	49	400-38730	26	3	400-38997	42	9			
400-16798	2	1	400-38730	26	10	400-38999	42	8			
400-17263	16	27	400-38732	29	3	400-39001	42	7			
400-17264	2	64	400-38732	29	19	400-39004	42	6			
400-17265	2	65	400-38752	22	43	400-39006	42	21			
400-17269	2	46	400-38772	42	26	400-39007	28	16			
400-17269	2	63	400-38774	28	9	400-39007	42	20			
400-17274	23	19	400-38774	42	25	400-39008	42	19			
400-17276	8	46	400-38775	28	10	400-39009	42	18			
400-17276	10	46	400-38776	42	24	400-39010	29	1			
400-17279	22	36	400-38778	42	23	400-39010	29	2			
400-17280	22	41	400-38785	42	30	400-39015	16	9			
400-17282	22	9	400-38787	28	3	400-39257	16	8			
400-17283	22	7	400-38787	42	29	400-39263	22	5			
400-17284	22	32	400-38789	42	28	400-39264	22	6			
400-17286	27	13	400-38791	42	27	400-39265	8	39			
400-17287	27	14	400-38792	42	13	400-39265	10	40			
400-17309	31	24	400-38794	28	14	400-39266	8	40			
400-17316	2	47	400-38795	28	12	400-39266	10	41			
400-17317	16	30	400-38795	42	12	400-39269	6	28			
400-18339	8	51	400-38796	28	13	400-39270	6	27			
400-18339	10	16	400-38797	42	11	400-39271	42	40			
400-18340	8	50	400-38800	42	10	400-39307	12	22			
400-18340	10	15	400-38802	42	17	400-39307	14	24			
400-18341	8	23	400-38806	42	16	400-39326	8	4			
400-18341	10	23	400-38808	42	15	400-39326	10	4			
400-19114	2	55	400-38810	42	14	400-39454	14	8			
400-19905	4	29	400-38823	31	23	400-39822	18	14			
400-24849	34	23	400-38824	31	25	400-39822	20	8			
400-24849	35	23	400-38827	40	18	400-39831	2	59			
400-24864	34	27	400-38828	40	19	400-39836	6	34			
400-24864	35	19	400-38829	20	14	400-39837	21	1			
400-25036	36	13	400-38830	4	58	400-39838	2	21			
400-25299	31	5	400-38840	42	34	400-39839	2	26			
400-25300	31	8	400-38842	28	17	400-39887	29	4			
400-25359	33	3	400-38842	42	33	400-40294	27	25			
400-26920	40	16	400-38843	28	19	400-40295	27	22			
400-27746	6	26	400-38844	42	32	400-40296	27	23			
400-29634	18	20	400-38846	42	31	400-40415	34	1			
400-29634	20	20	400-38848	42	39	400-40416	36	1			
400-33026	8	12	400-38850	42	38	400-40419	34	28			
400-33026	10	36	400-38852	42	37	400-40419	35	20			
400-33027	8	11	400-38854	42	36	400-40420	36	12			
400-33027	10	31	400-38856	20	28	400-40469	35	1			
400-33029	8	19	400-38859	16	1	400-40558	22	45			
400-33029	10	19	400-38867	18	10	400-40559	22	44			
400-33033	8	24	400-38867	20	10	400-40660	34	2			
400-33033	10	24	400-38868	29	20	400-40660	35	2			
400-38688	2	45	400-38869	29	21	400-40663	36	2			
400-38688	2	62	400-38870	29	18	400-40671	34	30			
400-38691	2	48	400-38893	28	22	400-40671	35	22			
400-38691	2	67	400-38893	42	5	400-40672	36	29			
400-38692	4	23	400-38897	28	23						
400-38694	4	25	400-38897	42	22						
400-38695	18	1	400-38898	28	18						
400-38695	20	1	400-38898	42	35						
400-38697	18	8	400-38899	28	20						
400-38697	20	27	400-38901	14	35						
400-38700	4	51	400-38902	20	29						
400-38702	4	52	400-38904	33	8						
400-38703	4	30	400-38905	33	2						
400-38704	4	7	400-38906	33	1						
400-38705	8	45	400-38967	16	16						
400-38705	10	45	400-38968	16	2						
400-38707	16	29	400-38970	27	1						
400-38709	16	15	400-38971	27	21						
400-38711	12	12	400-38972	27	2						
400-38711	14	72	400-38974	27	3						
400-38712	12	8	400-38976	27	6						
400-38712	14	68	400-38977	27	7						
400-38722	33	13	400-38981	16	23						
400-38723	33	16	400-38993	42	4						
400-38728	26	1	400-38994	28	1						
400-38728	26	8	400-38994	42	3						
400-38729	26	2	400-38995	42	2						
400-38729	26	9	400-38996	42	1						

JUKI®

JUKI 株式会社

JUKI CORPORATION

お問い合わせ、ご相談は
To order or for further
information,
please contact:

Copyright © 2005 JUKI CORP.

本書の内容を無断で転載、複写することを
禁止します。

All rights reserved throughout the world.

※このパーツリストは商品改良のため予告なく変更する事があります。

*The description covered in this parts list is subject to change for improvement of the commodity without notice.

※このパーツリストは、2005年11月現在の商品仕様で編集したものです。

*This parts list is edited in accordance with the product specifications as of November 2005.

Printed in Japan