

JUKI

1-Needle, Post-Bed, Lockstitch Machine with Wheel-Feed
and Driven Roller Presser and an Automatic Thread Trimmer

ポスト型一本針本縫上下車輪送り針送り
自動糸切り装置付マシン

PLW-1245-4,-6

PARTS LIST

HOW TO MAKE USE OF THIS PARTS LIST

パーツリストの見方

1. The part numbers of parts shown in the figure indicate the corresponding numbers (Ref. No.) shown by the Index.
 (図)に示された部品の品番は、図に示されているNo (Ref No)に対応するインデックスによって、その品番がわかります

2. Explanation of codes
 記号の説明

1) Codes on the "Note" column
 "注記" 欄の記号

- ① ○ means this part is changed from the previous parts list.
 前回のパーツリストに対して今回変更された部品を意味します
- ② #01 refer to the "Note" explanation at bottom of page.
 001 ページ下の "注記" の説明を参照して下さい。

2) Codes on the "E.C. (Engineering change)" column
 "変更年月" 欄の記号

- ① A.10/83 Added from October, 1983
 1983年10月より追加された。
- ② D.10/83 Obsolete from October, 1983
 1983年10月より削除された。

③ When previous parts (Obsoleted part) and new parts (Added parts) are not interchangeable with each other:
 部品の互換性がない変更の場合

In this case, even obsoleted part (D.) can be ordered with the obsoleted part number, so select the parts with changed dates and place your orders;
 この場合は削除(D)された品番でもご注文できますから、変更年月により、いずれかの部品を選択してご注文下さい。

Example (例)

| Ref. No. | Note 注記 | Part No. 品番 | Description | E.C. 変更年月 | 品名 | Amt. Req. 数量 |
|----------|---------|----------------------|-------------|-----------|----------------------|--------------|
| 1 | ○ | 81401-100-000 | Needle bar | D.10/83 | ハリホー | - |
| | ○ | 81401-100-000-A | Needle bar | A.10/83 | ハリホー | 1 |
| 2 | ○ | 81105-200-000 | Frame cover | D.10/83 | 81105-300-000 | - |
| | ○ | 81105-300-000 | Frame cover | A.10/83 | フレームカバー | 1 |

④ In case when previous parts and new part are interchangeable with each other:
 部品の互換性がある場合の変更

In this case the new part number is replaced on the "品名 (Japanese)" column of the previous parts, so please order by the new part number.
 この場合は、旧部品の和文品名欄にそれにかわる新しい品番が記入してありますので、新しい品番でご注文下さい。

⑤ C.10/83

| | | | | | | |
|---|---|----------------------|-------------|---------|--------------------------|---|
| 1 | ○ | 81105-500-000 | Frame cover | C.10/83 | 81105-600-000 | 1 |
| | | Correct No. 正しい品番 | | | Wrong No. 誤り品番 | |

Please order by the correct part number.
 正しい品番でご注文下さい。

⑥ M.10/83 The amount required is changed from October, 1983

The new amount required is shown in the "Amt. Req." column.
 1983年10月より数量が変更になった。この場合数量欄には新しい数量が表示してあります。

3) Codes on the "Amt. Req." column
 "数量" 欄の記号

- ① 2 Indicates amount required is 2.
 数量、2個を表わします。
- ② 2.0 Indicates length in meters. (unit is meter)
 長さ、2メートルを表わします。(単位はメートルです)
- ③ - Indicates parts obsoleted from the parts list.
 このパーツリストから削除された部品です。
- ④ (1) Indicates sub parts which construct the assembly part.
 Assembly part is shown as "asm." and クミ in Japanese, in the "Description" column.
 組部品を構成している子部品を表わします。組部品は品名欄に英文で "asm" 和文でクミと表示してあります。

When Ordering The Spare Parts:

In order to ensure that we deliver the correct parts to you, please clearly state when ordering the corresponding PART NUMBER (ex. B1109-012-A00) and also the PARTS LIST NUMBER (ex. 0010-01, given at the bottom right of the cover) or the MACHINE SERIAL NUMBER, because there are some parts which have been changed.

補用部品注文の際のご注意

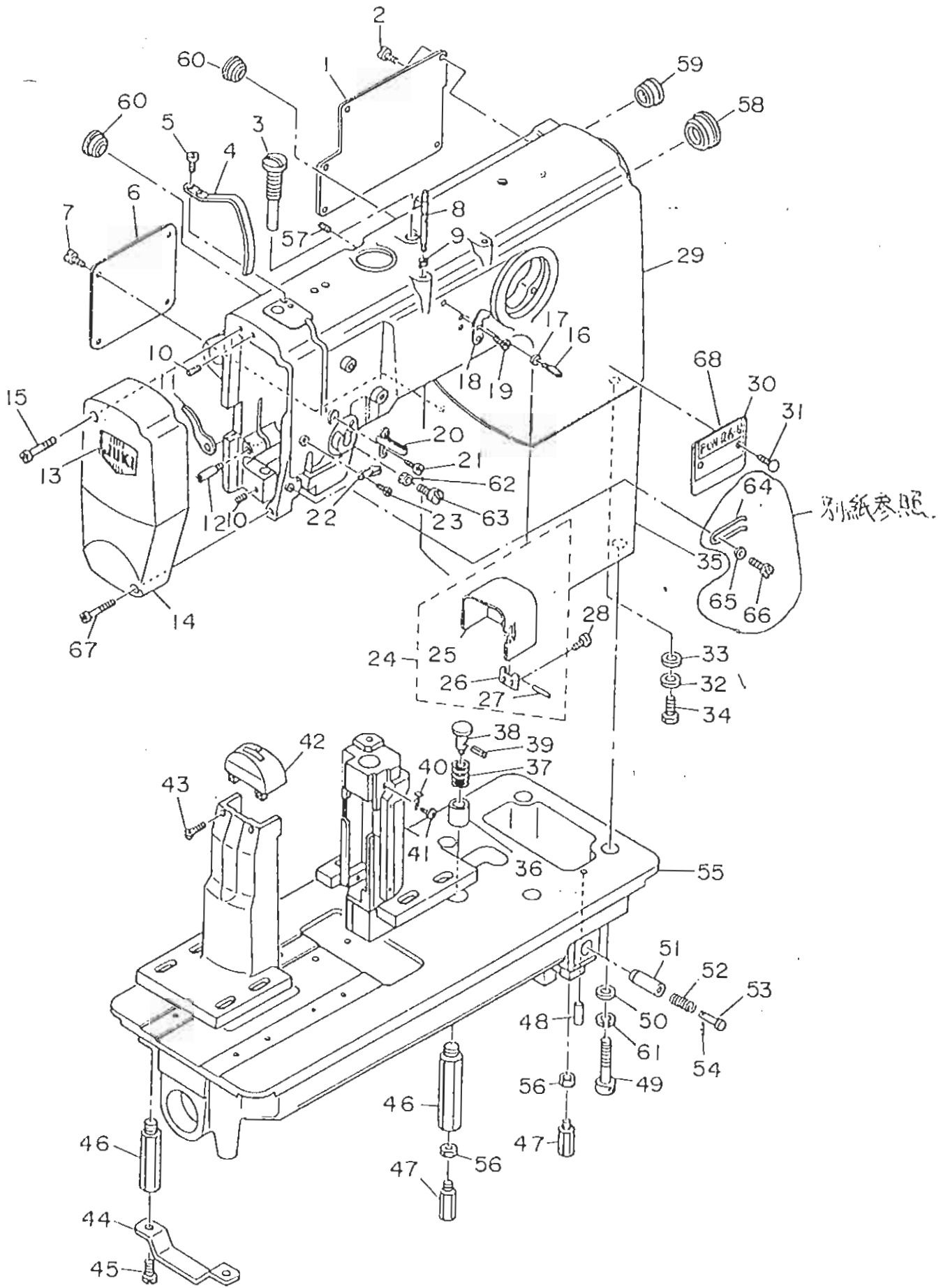
このパーツリストに記載されている補用部品をご注文の際は、部品の番号(例えば、B1109-012-A00)でご注文下さい。合わせて、ご覧のパーツリストの管理番号(表紙右下、例えば、No0010-01)又は、機械番号をご連絡頂ければ幸いです。又、改良のための部品の一部が変更になる場合がありますのでご了承下さい。

CONTENTS

目 次

| | |
|---|----|
| 1. FRAME & MISCELLANEOUS COVER COMPONENTS | 1 |
| 頭部・外装関係 | |
| 2. HOOK DRIVING SHAFT COMPONENTS | 3 |
| 下軸関係 | |
| 3. THREAD CUTTER BASE COMPONENTS | 5 |
| 糸切り土台関係 | |
| 4. NEEDLE BAR COMPONENTS | 7 |
| 針棒関係 | |
| 5. PRESSER FOOT COMPONENTS | 9 |
| 押え関係 | |
| 6. MAIN SHAFT & THREAD TAKE-UP COMPONENTS | 11 |
| 上軸・天秤関係 | |
| 7. KNEE PRESS COMPONENTS | 13 |
| 膝上げ関係 | |
| 8. FEED BASE & BOTTOM ROLLER COMPONENTS | 15 |
| 送り土台・下ローラ関係 | |
| 9. HOOK SHAFT COMPONENTS | 17 |
| 釜軸関係 | |
| 10. LUBRICATION & BOBBIN WINDER COMPONENTS | 19 |
| 給油・糸巻・糸調子装置関係 | |
| 11. TABLE COMPONENTS | 21 |
| テーブル関係 | |
| 12. BELT COVER COMPONENTS | 22 |
| ベルトカバー関係 | |
| 13. THREAD STAND COMPONENTS | 23 |
| 糸立装置関係 | |
| 14. AUTOMATIC THREAD GUIDE RELEASE COMPONENTS | 25 |
| 糸案内皿浮かし装置関係 | |
| 15. PRESSER LIFTING SOLENOID COMPONENTS (SPECIAL ORDER PARTS) | 27 |
| (For AK-69A) | |
| 自動押え上げ装置関係(特別注文部品) | |
| (AK-69A仕様) | |
| 16. PRESSER LIFTING SOLENOID COMPONENTS (SPECIAL ORDER PARTS) | 29 |
| (For AK-69B) | |
| 自動押え上げ装置関係(特別注文部品) | |
| (AK-69B仕様) | |
| 17. EXCLUSIVE PARTS For PLM-1245-4 | 31 |
| PLW-1245-4専用部品 | |
| 18. EXCLUSIVE PARTS For PLM-1245-6 | 32 |
| PLW-1245-6専用部品 | |
| 19. TABLE OF EXCHANGING GAUGE PARTS | 33 |
| 交換ゲージ部品一覧表 | |
| NUNERICAL INDEX OF PARTS | 35 |
| 索引 | |

FRAME & MISCELLANEOUS COVER COMPONENTS
 頭部・外装関係



REF.NO. NOTE PART NO. DESCRIPTION ヒ シ メ イ AHT.

| REF.NO. | NOTE | PART NO. | DESCRIPTION | ヒ | シ | メ | イ | AHT. |
|---------|------|---------------|----------------------------|---|---|------|---|------|
| 1 | | 105-00502 | SIDE PLATE A | | | | | 1 |
| 2 | | SS-7111120-SP | SCREW 11/84-40 L=10.5 | | | | | 5 |
| 3 | | 105-06103 | SCREW | | | | | 1 |
| 4 | | 105-00403 | TAKE-UP THREAD COVER | | | | | 1 |
| 5 | | SS-7110910-SP | SCREW | | | | | 2 |
| 6 | | 105-00601 | SIDE PLATE B | | | | | 1 |
| 7 | | SS-7110910-SP | SCREW | | | | | 4 |
| 8 | | B1114-051-000 | NEEDLE THREAD GUIDE PIN | | | | | 1 |
| 9 | | NS-8620310-SP | NUT 3/16-32 | | | | | 1 |
| 10 | | SS-8150310-SP | SCREW 15/64-28 L= 3.4 | | | | | 2 |
| 11 | | B1512-012-000 | HAND LIFTER | | | | | 1 |
| 12 | | B1515-512-000 | HAND LIFTER SHAFT | | | | | 1 |
| 13 | | 110-00403 | PLATE | | | | | 1 |
| 14 | | 105-00700 | FACE PLATE | | | | | 1 |
| 15 | | SS-7111810-SP | SCREW 11/64-40 L=18 | | | | | 1 |
| 16 | | 105-01807 | THREAD GUIDE PIN | | | | | 1 |
| 17 | | NS-8620310-SP | NUT 3/16-32 | | | | | 1 |
| 18 | | 105-02300 | THREAD CUTTER | | | | | 1 |
| 19 | | SS-8090820-SP | SCREW 9/64-40 L=8 | | | | | 2 |
| 20 | | 101-01301 | THREAD GUIDE, B | | | | | 1 |
| 21 | | SS-5090810-SP | SCREW 9/64-40 L=8 | | | | | 1 |
| 22 | | B1130-051-000 | FRAME THREAD GUIDE, MIDDLE | | | | | 1 |
| 23 | | SS-2000710-SP | SCREW 9/64-40 L=7 | | | | | 1 |
| 24 | | 105-62957 | HOOK COVER (ASH.) | | | | | 1 |
| 25 | | 105-82908 | HOOK COVER | | | | | (1) |
| 26 | | 105-01302 | HINGE | | | | | (1) |
| 27 | | PH-0160202-CO | PIN | | | | | (1) |
| 28 | | SS-7090520-SP | SCREW 9/64-40 L= 4.5 | | | | | 2 |
| 29 | | 105-04108 | ARM | | | | | 1 |
| 30 | #01 | 105-45200 | PLATE | | | | | 1 |
| 31 | | 110-01005 | SCREW | | | | | 2 |
| 32 | | VS-1020002-XP | SPRING WASHER | | | | | 4 |
| 33 | | VP-1052000-SC | WASHER 10.5X18X2 | | | | | 4 |
| 34 | | SH-8104002-TP | SCREW | | | | | 4 |
| 35 | | 105-00205 | POST | | | | | 1 |
| 36 | | 105-12507 | PUSH BUTTON CYLINDER | | | | | 1 |
| 37 | | 105-12806 | SPRING | | | | | 1 |
| 38 | | 105-12400 | PU | | | | | 1 |
| 39 | | | | | | | | 1 |
| 40 | | | | | | | | 1 |
| 41 | | | | | | .9 | | 1 |
| 42 | | | | | | | | 1 |
| 43 | | | | | | =8.5 | | 2 |
| 44 | | | | | | | | 1 |
| 45 | | | | | | 0 | | 2 |
| 46 | | | | | | | | 2 |
| 47 | | | | | | | | 2 |
| 48 | | | | | | | | 4 |
| 49 | | | | | | | | 4 |
| 50 | | | | | | | | 4 |
| 51 | | | | | | | | 1 |
| 52 | | 1 | | | | | | 1 |
| 53 | | 1 | | | | | | 1 |
| 54 | | P | | | | | | 1 |
| 55 | | 11 | | | | | | 1 |
| 56 | | NS | | | | | | 2 |
| 57 | | SS | | | | | | 1 |
| 58 | | 10 | | | | | | 1 |
| 59 | | 10! | | | | | | 1 |
| 60 | | TA | | | | | | 2 |
| 61 | | VS- | | | | | | 4 |
| 62 | | NS- | | | | | | 1 |
| 63 | | SS- | | | | | | 1 |
| 64 | | 105 | | | | | | 1 |
| 65 | | VP- | | | | | | 1 |
| 66 | | SS- | | | | | | 1 |
| 67 | | 105- | | | | | | 1 |
| 68 | #02 | 105- | | | | | | (1) |

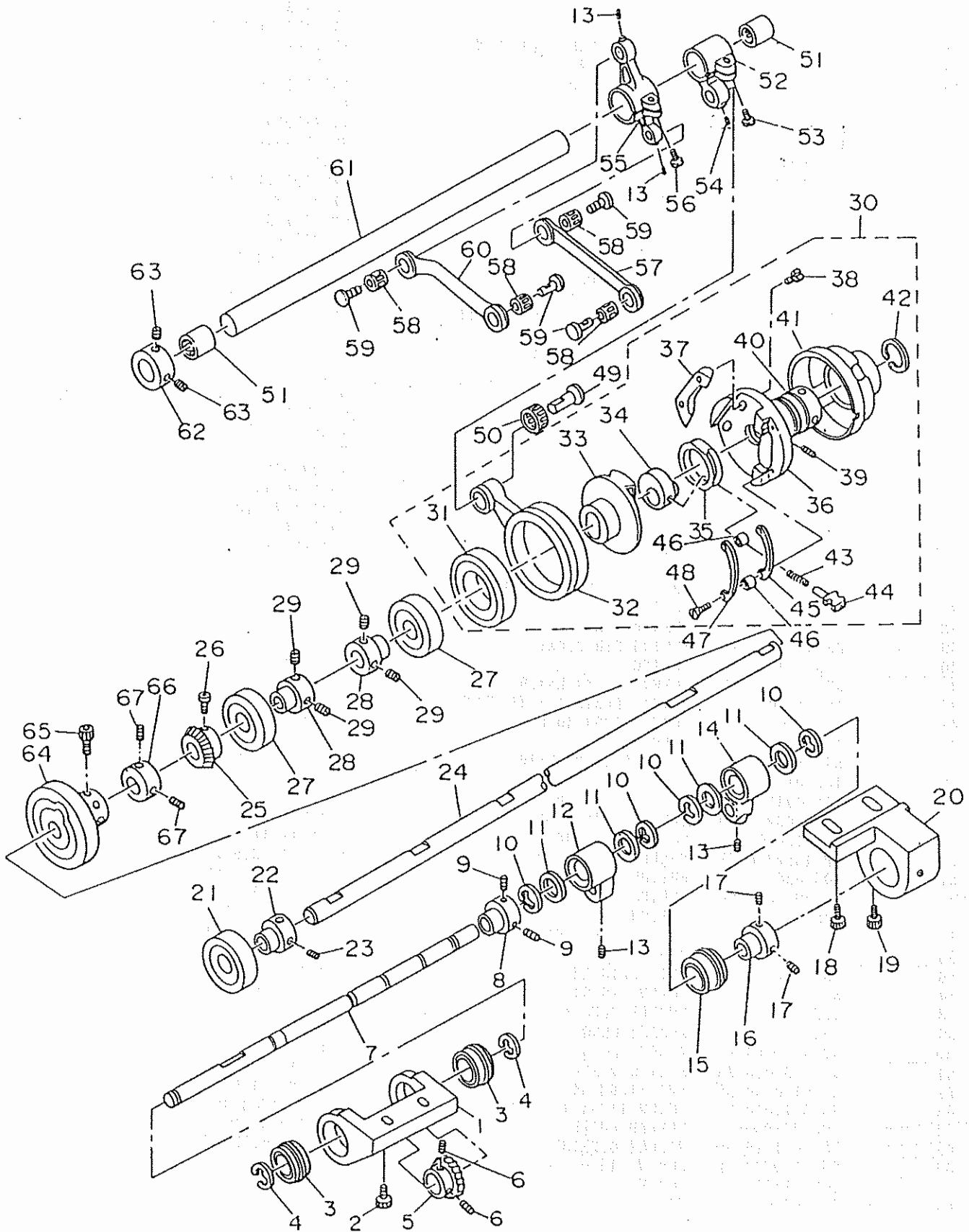


593 c2
 70 105
 71 105
 72 105
 15134TF
 NOTE (P)
 5550
 1057
 1057
 1057

593 c2

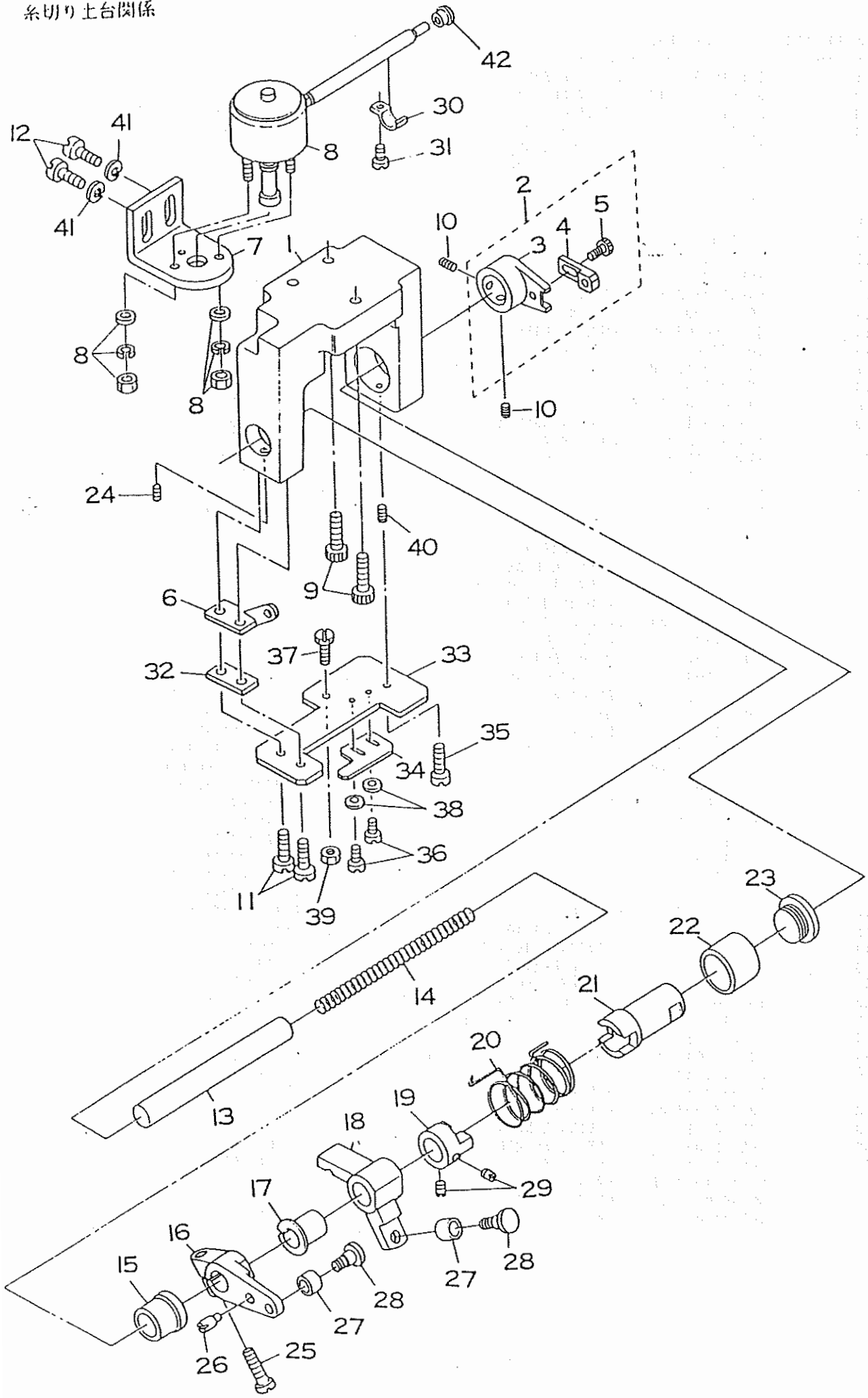
1
 1
 1
 1

2. HOOK DRIVING SHAFT COMPONENTS
下軸関係



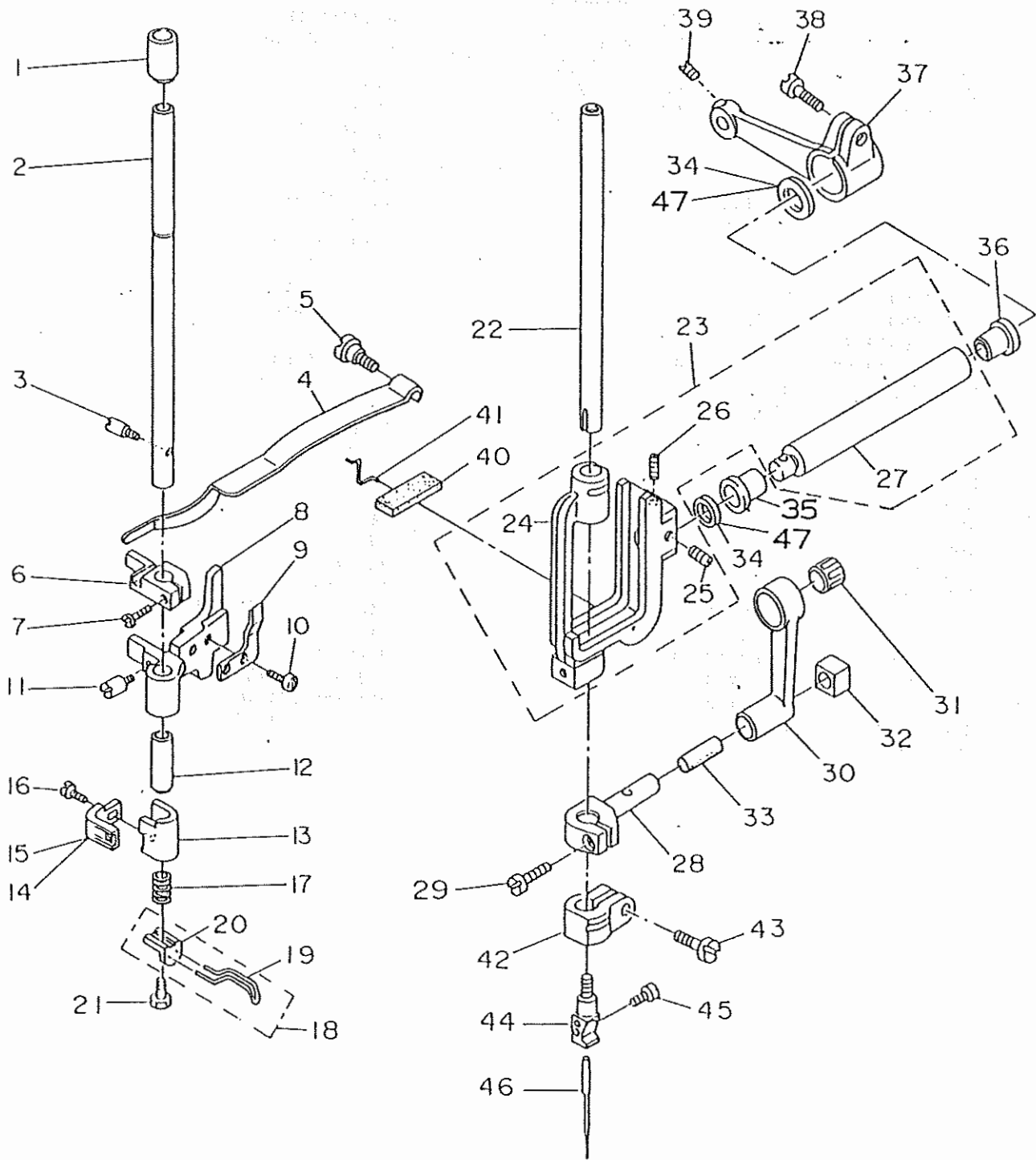
| REF.NO. | NOTE | PART NO. | DESCRIPTION | ヒ ャ メ イ | AHT. |
|---------|------|---------------|----------------------------|-----------------------|------|
| 1 | | 105-16807 | FEED ROCKER E-SHAFT BASE B | スイハイクリシク Eトタ IB | 1 |
| 2 | | SH-6061552-TP | SCREW H6 L=15 | ロウカクアホト | 2 |
| 3 | | SB-1100008-00 | BEARING | コロカクリシクウケ | 2 |
| 4 | | RE-0800000-KO | E-SHAPED SNAP RING (8HH) | Eカクタメウ 8 | 2 |
| 5 | | 105-16904 | D-GEAR (LARGE) | オクリシクDハクムマ (タイ) | 1 |
| 6 | | SS-8660410-SP | SCREW 1/4-40 L= 4.2 | トメネシ 1/4-40 L=4.2 | 2 |
| 7 | | 105-36100 | FEED ROCKER SHAFT E | スイハイクリシク E | 1 |
| 8 | | CS-1001012-TH | THRUST COLLAR | スラストウケ | 1 |
| 9 | | SS-8660410-SP | SCREW 1/4-40 L= 4.2 | トメネシ 1/4-40 L=4.2 | 2 |
| 10 | | RE-0800000-KO | E-SHAPED SNAP RING (8HH) | Eカクタメウ 8 | 4 |
| 11 | | 105-10808 | WASHER | ウラウチハアリシクカクイリンウラシヤ | 4 |
| 12 | | 105-36308 | BEARING | クラウチハアリシク | 1 |
| 13 | | SS-8660612-TP | SCREW 1/4-40 L= 6.0 | トメネシ 1/4-40 L=6 | 4 |
| 14 | | 105-36209 | BEARING | クラウチハアリシク | 1 |
| 15 | | SB-1150006-00 | BALL BEARING | コロカクリシクウケ | 1 |
| 16 | | 105-36506 | BEARING COLLAR | オクリシクEハアリシクウケ | 1 |
| 17 | | SS-8660410-SP | SCREW 1/4-40 L= 4.2 | トメネシ 1/4-40 L=4.2 | 2 |
| 18 | | SH-6061552-TP | SCREW H6 L=15 | ロウカクアホト | 1 |
| 19 | | SH-6061802-TP | SCREW H6 L=18 | ロウカクアホト | 1 |
| 20 | | 105-36001 | E-SHAFT BASE A | スイハイクリシク Eトタ IA | 1 |
| 21 | | B1813-512-000 | HOOK DRIVING SHAFT BEARING | シタシクハアリシク | 1 |
| 22 | | B1804-512-000 | THRUST COLLAR | シタシク スラストウケ | 1 |
| 23 | | SS-8150710-SP | SCREW 15/64-28 L=7 | トメネシ 15/64-28 L=7 | 2 |
| 24 | | 105-21904 | HOOK DRIVING SHAFT | シタシク | 1 |
| 25 | | 105-22100 | GEAR | シタシクカクハクムマ | 1 |
| 26 | | SS-8660712-TP | SCREW 1/4-40 L= 7.0 | ヒラネシ 1/4-40 L=7 | 3 |
| 27 | | SB-1150007-00 | BALL BEARING | コロカクリシクウケ | 2 |
| 28 | | 105-22001 | THRUST COLLAR | シタシク スラストウケ | 2 |
| 29 | | SS-8660610-TP | SCREW 1/4-40 L=6 | トメネシ 1/4-40 L=6 | 4 |
| 30 | | 105-11277 | FEED REGULATOR ASH. | オクリシクオウヒツ(クミ) | 1 |
| 31 | | SB-1220001-00 | BALL BEARING | コロカクリシクウケ | (1) |
| 32 | | 105-11103 | CONNECTING ROD A | オクリロウト A | (1) |
| 33 | | 105-11301 | BOTTOM ADJUST ROLLAR | オクリシクオウヒツ | (1) |
| 34 | | 105-36803 | ECCENTRIC CAM | オクリシクオウヒツハンシンカム | (1) |
| 35 | | 105-11608 | CAM CASE | オクリシクオウヒツハンシンカムキヤ | (1) |
| 36 | | 105-11202 | BOTTOM ADJUST ROLLAR BASE | オクリシクオウヒツタイ | (1) |
| 37 | | 105-11400 | CUTTER | オクリシクオウヒツカクミソリ | (1) |
| 38 | | SS-7110840-SP | SCREW 11/64-40 L=7.8 | マルヒラネシ 11/64-40 L=7.8 | (2) |
| 39 | | SS-8660612-TP | SCREW 1/4-40 L= 6.0 | トメネシ 1/4-40 L=6 | (2) |
| 40 | | 105-12309 | BUSH | オクリシクオウヒツカクイトチキエフウシユ | (1) |
| 41 | | 105-11905 | GUIDE | オクリシクオウヒツオウヒンカクイトチキエ | (1) |
| 42 | | RC-2500001-KP | RETAINING RING 25 | Cカクタメウ 25 | (1) |
| 43 | | 105-12101 | SPRING | オクリシクオウヒツオウヒンカク | (1) |
| 44 | | 105-12002 | PIH | オクリシクオウヒツオウヒン | (1) |
| 45 | | 105-11707 | RACK A | オクリシクオウヒツラチエツ A | (1) |
| 46 | | 105-12200 | SPACER | オクリシクオウヒツラチエツスハク | (2) |
| 47 | | 105-11806 | RACK B | オクリシクオウヒツラチエツ B | (1) |
| 48 | | SS-2091210-SP | SCREW 9/64-40 L=12.3 | マルチラネシ 9/64-40 L=12.3 | (2) |
| 49 | | 105-10501 | DRIVING LINK SHAFT | ウウオクリロウトトメシク | 1 |
| 50 | | SB-3080004-00 | NEEDLE BEARING | コロカクリシクウケ | 1 |
| 51 | | SB-3150001-00 | BALL BEARING | コロカクリシクウケ | 2 |
| 52 | | 105-36902 | FEED ROCKER SHAFT CRANK D | スイハイクリシク D | 1 |
| 53 | | SS-6121210-SP | SCREW 3/16-28 L=12 | ヒラネシ 3/16-28 L=9 | 2 |
| 54 | | SS-8660612-TP | SCREW 1/4-40 L= 6.0 | トメネシ 1/4-40 L=6 | 1 |
| 55 | | 105-35904 | FEED ROCKER SHAFT CRANK | スイハイクリシク C | 1 |
| 56 | | SS-6151440-SP | SCREW 15/64-28 L=14 | ヒラネシ 15/64-28 L=14 | 1 |
| 57 | | 105-35706 | FEED ROCKER SHAFT C | オクリロウト C | 1 |
| 58 | | SB-3080004-00 | NEEDLE BEARING | コロカクリシクウケ | 4 |
| 59 | | 105-10501 | DRIVING LINK SHAFT | ウウオクリロウトトメシク | 4 |
| 60 | | 105-35805 | CONNECTING ROD D | オクリロウト D | 1 |
| 61 | | 105-11004 | FEED ROCKER SHAFT A | スイハイクリシク A | 1 |
| 62 | | CS-1501012-TH | THRUST COLLAR | | 1 |
| 63 | | SS-8660610-TP | SCREW 1/4-40 L=6 | トメネシ 1/4-40 L=6 | 2 |
| 64 | | 105-41902 | THREAD TRIMMER CAM | イトキリカム | 1 |
| 65 | | SS-6660712-TP | SCREW 1/4-40 L= 7.0 | ヒラネシ 1/4-40 L=7 | 3 |
| 66 | | CS-0951111-SH | THRUST COLLAR D=9.5 W=3 | スラストウケ D=9.5 W=3 | 1 |
| 67 | | SS-8150410-SP | SCREW 15/64-28 L=4 | トメネシ 15/64-28 L=4 | 2 |

3. THREAD CUTTER BASE COMPONENTS
糸切り土台関係



| REF. NO. | NOTE | PART NO. | DESCRIPTION | ヒ ヅ メ イ | AMT. |
|----------|------|---------------|--------------------------|-------------------------|------|
| 1 | | 105-40201 | THREAD TRIMMER BASE | イトキリト`タ`イ | 1 |
| 2 | | 105-40755 | DRIVING ARM ASM. | クト`ウウチ` (クミ) | 1 |
| 3 | | 105-40714 | DRIVING ARM | クト`ウウチ` ホンタイ | (1) |
| 4 | | 105-91501 | ADJUSTING PLATE | チョウセツイタ | (1) |
| 5 | | SH-6040802-TP | SCREW M4X0.7 L=8 | ロツカクアナホ`ルト | (1) |
| 6 | | 105-41308 | STOPPER PLATE | ストップ`-イタ | 1 |
| 7 | | 105-41704 | SOLENOID INSTALLING BASE | ソレノイ` トリツケタ`イ | 1 |
| 8 | | 105-41605 | THREAD TRIMMER SOLENOID | イトキリ ソレノイ` | 1 |
| 9 | | SH-6061552-TP | SCREW M6 L=15 | ロツカクアナホ`ルト | 2 |
| 10 | | SS-8660522-TP | SCREW 1/4-40 L=4.5 | トメネジ` 1/4-40 L=4.5 | 2 |
| 11 | | SS-7111120-SP | SCREW 11/64-40 L=10.5 | マルヒラネジ` 11/64-40 L=10.5 | 2 |
| 12 | | SS-7151210-SP | SCREW 15/64-28 L=12 | マルヒラネジ` 15/64-28 L=12 | 2 |
| 13 | | 105-40300 | THREAD TRIMMER SHAFT | イトキリジ`ク | 1 |
| 14 | | 105-41100 | SPRING | イトキリジ`クハ`ネ | 1 |
| 15 | | 105-40409 | METAL | イトキリジ`ク マイメタル | 1 |
| 16 | | 105-40607 | CAM ARM | カムウチ` | 1 |
| 17 | | 105-41506 | BUSHING | カムデコ フ`ウシユ | 1 |
| 18 | | 105-40805 | CAM LEVER | カムデコ | 1 |
| 19 | | 105-40904 | THRUST COLLAR A | イトキリジ`ク スラストウケ A | 1 |
| 20 | | 105-41407 | SPRING | カムデコ モト`シハ`ネ | 1 |
| 21 | | 105-41001 | DRIVING ARM SHAFT | クト`ウウチ`ジ`ク | 1 |
| 22 | | 105-40508 | METAL | イトキリジ`ク ウシロメタル | 1 |
| 23 | | SS-6820510-SP | SCREW | ヒラネジ` | 1 |
| 24 | | SS-8150710-SP | SCREW 15/64-28 L=7 | トメネジ` 15/64-28 L=7 | 1 |
| 25 | | SS-6621220-SP | SCREW 3/16-32 L=12 | ヒラネジ` 3/16-32 L=12 | 1 |
| 26 | | SS-6110510-SP | SCREW 11/64-40 L=5 | ヒラネジ` 11/64-40 L=5 | 1 |
| 27 | | 105-63500 | CAM ROLLER | カムコロ | 2 |
| 28 | | 105-63401 | CAM ROLLER ARM | カムコロジ`ク | 2 |
| 29 | | SS-8150432-TH | SCREW | トメネジ` | 2 |
| 30 | | B3538-112-000 | CORD HOLDER | コート`オケ | 3 |
| 31 | | SS-7110710-SP | SCREW 11/64-40 L=7 | マルヒラネジ` 11/64-40 L=7 | 3 |
| 32 | | 105-68301 | SPACER | トリツケ`イタスハ`-サ- | 1 |
| 33 | | 105-68202 | PLATE | カムデコストップ`- トリツケイタ | 1 |
| 34 | | 105-68608 | CAM LEVER STOPPER | カムデコストップ`- | 1 |
| 35 | | SS-7150740-SP | SCREW 15/64-28 L=7 | マルヒラネジ` 15/64-28 L=7 | 1 |
| 36 | | SS-7110910-SP | SCREW | マルヒラネジ` 11/64-40 L=8.5 | 2 |
| 37 | | SS-9661610-CP | SCREW 1/4-40 L=16 | ロツカクホ`ルト 1/4-40 L=16 | 1 |
| 38 | | WP-0480856-SP | WASHER 4.8X8.4X0.8 | ヒラサ`カ`ネ 4.8X8.4X0.8 | 2 |
| 39 | | NS-6660430-SP | NUT 1/4-40 | ロツカクナツト 1/4-40 | 1 |
| 40 | | SS-8150310-SP | SCREW 15/64-28 L=3.4 | トメネジ` 15/64-28 L=3.4 | 1 |
| 41 | | WS-0631510-KP | SPRING WASHER | ハ`ネサ`カ`ネ | 2 |
| 42 | | D2414-141-E00 | LORD BUSHING | コム フ`ウシユ | 1 |

4. NEEDLE BAR COMPONENTS
針棒關係



| REF.NO. | NOTE | PART NO. | DESCRIPTION | ヒ | ン | メ | イ | AHT. | |
|---------|------|-----------------|----------------------------|------|---|----|-------------------------------------|--------------------------------|---|
| 1 | | 105-05007 | PRESSER BAR BUSHING, UPPER | オサエホ | ウ | ウ | メタル | 1 | |
| 2 | | 105-05808 | PRESSER BAR | オサエホ | ウ | | | 1 | |
| 3 | | 105-06400 | PIH | ト | タ | イ | ストウハ ^o -ヒ ^o ン | 1 | |
| 4 | | B1505-053-000 | ADJUSTING PLATE SPRING | オサエ | チ | ヨ | セウ イタハ ^o ネ | 1 | |
| 5 | | SD-0801601-SP | HINGE SCREW D=8 H=16 | タ | ン | ネ | シ ^o D=8 H=16 | 1 | |
| 6 | | 105-06004 | PRESSER BAR GUIDE BRACKET | オサエホ | ウ | タ | キ | 1 | |
| 7 | | SS-7111310-SP | SCREW 11/64-40 L=12.8 | マル | ヒ | ラ | ネ | シ ^o 11/64-40 L=12.8 | 1 |
| 8 | | 105-25509 | RELEASE PLATE BASE | イト | ユ | ル | メ | イ | 1 |
| 9 | | 105-25400 | RELEASE PLATE | イト | ユ | ル | メ | イ | 1 |
| 10 | | SS-4110910-TP | SCREW 11/64-40 L=9 | ナ | ハ | ネ | シ ^o 11/64-40 L=9 | 2 | |
| 11 | | B1519-581-000 | HINGE SCREW | ヒ | キ | ア | ケ | 1 | |
| 12 | | B1510-155-000 | PRESSER BAR LOWER BUSHING | オサエホ | ウ | シ | タ | メタル | 1 |
| 13 | | 105-06301 | ROLLER BASE | ロ | ウ | ラ | オ | サ | 1 |
| 14 | | 105-07408 | ROLLER HOLDER BRACKET | ロ | ウ | ラ | ホ | ル | 1 |
| 15 | #01 | 105-07804 | ROLLER HOLDER BRACKET | ロ | ウ | ラ | ホ | ル | 1 |
| 16 | | SS-7110710-SP | SCREW 11/64-40 L=7 | マル | ヒ | ラ | ネ | シ ^o 11/64-40 L=7 | 1 |
| 17 | | 105-06509 | SPRING | ト | タ | イ | ハ | 1 | |
| 18 | | 105-06657 | SPRING BASE ASH. | ト | タ | イ | ハ | 1 | |
| 19 | | 105-04009 | NEEDLE COVER | ハ | リ | ア | ン | 1 | |
| 20 | | 105-06608 | SPRING HOLDER | ト | タ | イ | ハ | 1 | |
| 21 | | SH-9040803-SF | SCREW M4X8 | ロ | ツ | カ | ク | 1 | |
| 22 | | 105-31705 | NEEDLE BAR | ハ | リ | ホ | ウ | 1 | |
| 23 | | 105-04454 | NEEDLE BAR FRAME ASH. | ハ | リ | ホ | ウ | 1 | |
| 24 | | 105-04405 | NEEDLE BAR FRAME | ハ | リ | ホ | ウ | 1 | |
| 25 | | SS-8680540-SP | SCREW 9/32-28 L= 4.5 | ト | メ | ネ | シ ^o 9/32-28 L=4.5 | 1 | |
| 26 | | B1440-246-000 | NEEDLE BAR FRAME SCREW | ハ | リ | ホ | ウ | 1 | |
| 27 | | 105-04504 | NEEDLE BAR FRAME SHAFT | ハ | リ | ホ | ウ | 1 | |
| 28 | | 105-05105 | NEEDLE BAR CONNECTION | ハ | リ | ホ | ウ | 1 | |
| 29 | | SS-7090910-SP | SCREW 9/64-40 L= 8.5 | マル | ヒ | ラ | ネ | シ ^o 9/64-40 L=8.5 | 1 |
| 30 | | 105-04801 | NEEDLE BAR CRANK ROD | ハ | リ | ホ | ウ | 1 | |
| 31 | | SR-3100003-00 | BALL BEARING | コ | ロ | カ | リ | 1 | |
| 32 | | B1437-512-000-A | NEEDLE BAR SLIDE BLOCK | ハ | リ | ホ | ウ | 1 | |
| 33 | | 105-05204 | FELT | ハ | リ | ホ | ウ | 1 | |
| 34 | | B1438-512-B00 | WASHER 17.1X28X1.5 | ヨ | ト | ワ | シ | 1 | |
| 35 | | B1606-512-000 | ROCK SHAFT BUSHING, FRONT | ス | イ | ハ | イ | 1 | |
| 36 | | B1608-512-000 | ROCK SHAFT BUSHING, REAR | ス | イ | ハ | イ | 1 | |
| 37 | | 105-36605 | CONNECTING ROD | ハ | リ | ホ | ウ | 1 | |
| 38 | | SS-9152130-CP | SCREW 15/64-28 L=20.5 | ロ | ツ | カ | ク | 1 | |
| 39 | | SS-8660522-TP | SCREW 1/4-40 L=4.5 | ト | メ | ネ | シ ^o 1/4-40 L=4.5 | 1 | |
| 40 | | 105-05303 | FELT | ハ | リ | ホ | ウ | 1 | |
| 41 | | B1440-512-000 | RETAINER | ハ | リ | ホ | ウ | 1 | |
| 42 | | 105-05501 | NEEDLE BAR CONNECTION | ハ | リ | ホ | ウ | 1 | |
| 43 | | SS-7090910-SP | SCREW 9/64-40 L= 8.5 | マル | ヒ | ラ | ネ | シ ^o 9/64-40 L=8.5 | 1 |
| 44 | | 105-05014 | NEEDLE CLAMP | ハ | リ | ホ | ウ | 1 | |
| 45 | | SS-7080510-TP | SCREW 1/8-44 L=4.5 | マル | ヒ | ラ | ネ | シ ^o 1/8-44 L=4.5 | 1 |
| 46 | | HC-2005A09-00 | NEEDLE | ハ | リ | (シ | ユ | メ | 1 |
| 47 | #02 | B1438-512-A00 | WASHER T=1.35 | ヨ | ト | ワ | シ | 2 | |

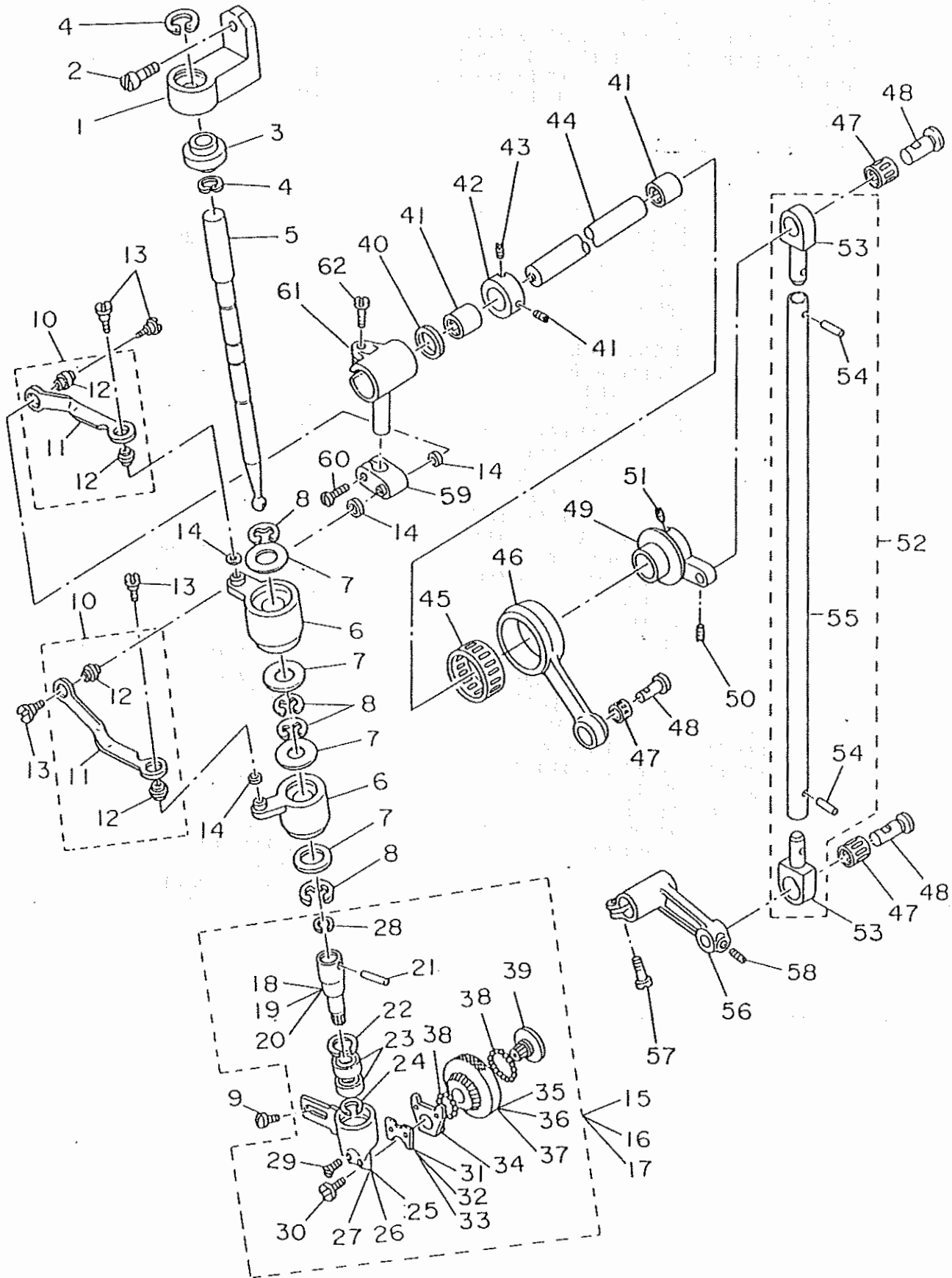
NOTE (注記) #01.....Option

#02.....Selective Part

オプション

選択部品

5. PRESSER FOOT COMPONENTS
 押え関係

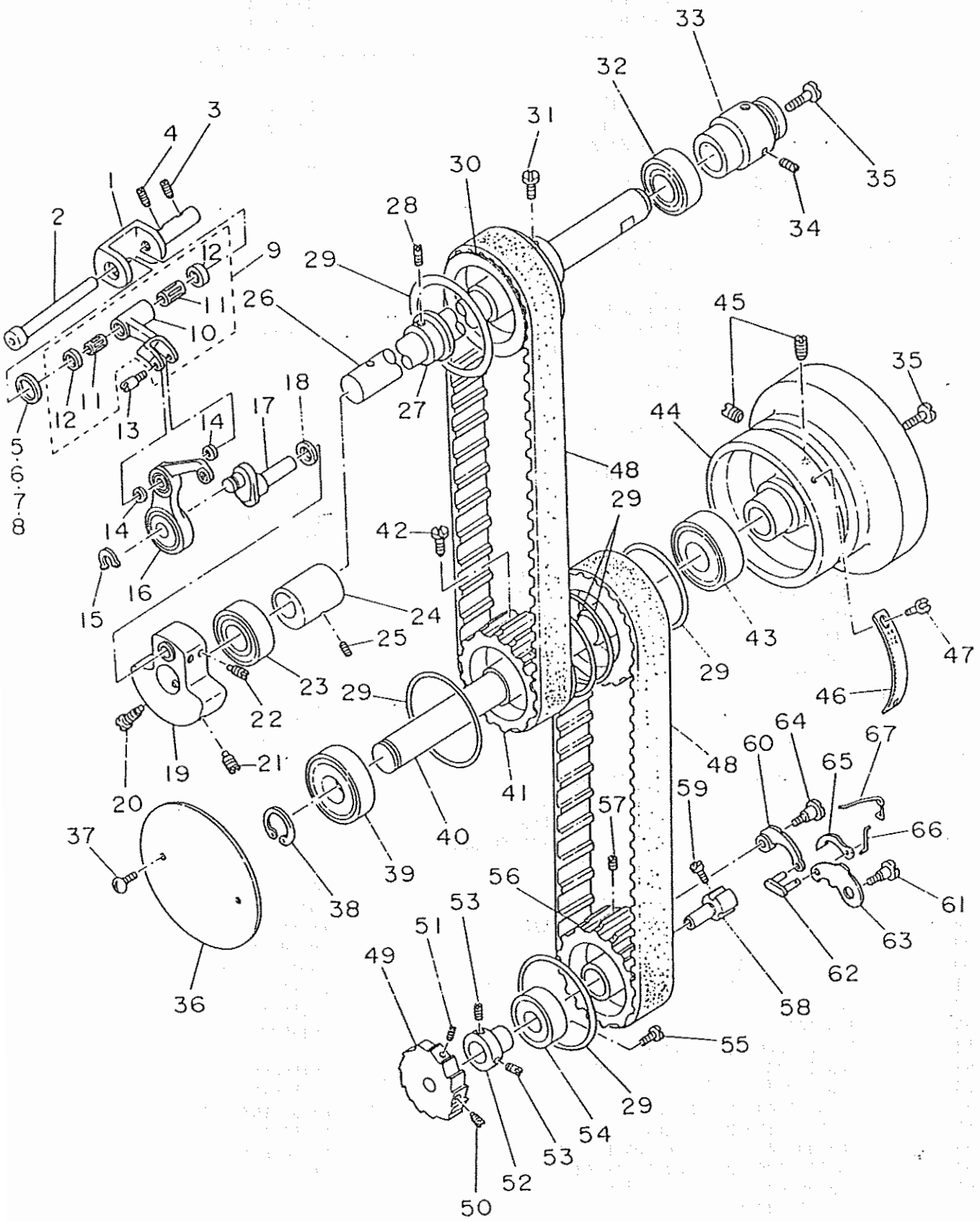


| REF.NO. | NOTE | PART NO. | DESCRIPTION | ヒンメイ | AHT. |
|---------|------|---------------|----------------------------|------------------------|------|
| 1 | | 105-35607 | PRESSER FOOT BRACKET | ウイロ-ラ クト*ウジ*クウキ | 1 |
| 2 | | SS-7151610-SP | SCREW 15/64-28 L=16 | マルヒラネジ* 15/64-28 L=16 | 1 |
| 3 | | 105-08505 | BEARING | ウイロ-ラ-クト*ウジ*クウキハ*アリンク* | 1 |
| 4 | | RC-1991214-KP | C-RING | Cカ*タメリ | 2 |
| 5 | | 105-35508 | DRIVE SHAFT | ウイロ-ラ クト*ウジ*ク | 1 |
| 6 | | 105-08703 | BEARING | ウイロ-ラ-クト*ウジ*クウキハ*アリンク* | 2 |
| 7 | | 105-10808 | WASHER | クラツチハ*アリンク*カ*イリンワウシヤ | 4 |
| 8 | | RE-0900000-KO | SNAP RING 9.0 | Eカ*タメリ 9 | 4 |
| 9 | | SS-7110710-SP | SCREW 11/64-40 L=7 | マルヒラネジ* 11/64-40 L=7 | 1 |
| 10 | | 105-36456 | PRESSER ROD ASH. | ウイロ-ラ クト*ウジ*ク ロツト(クミ) | 2 |
| 11 | | 105-36407 | PRESSER ROD | ウイロ-ラ クト*ウロツト | (2) |
| 12 | | 105-09305 | BEARING | ハ*アリンク* | (4) |
| 13 | | 105-10907 | HINGE SCREW | ウイロ-ラ-クト*ウジ*クウキハ*アリンク* | 4 |
| 14 | | 105-09701 | FELT | ウイロ-ラ クト*ウロツト*フェルト | 4 |
| 15 | #01 | 105-07556 | PRESSER FOOT ASH 25.4 | ロ-ラ-オサエ (25.4)クミ | 1 |
| 16 | | 105-06756 | PRESSER FOOT ASH 35.0 | ロ-ラ-オサエ (35)クミ | 1 |
| 17 | #01 | 105-69754 | ROLLER PRESSER ASH. (31) | ロ-ラ-オサエ (クミ) (31) | 1 |
| 18 | #01 | 105-07705 | ROLLER DRIVE GEAR | ロ-ラ クト*ウキ*ア (25.4) | (1) |
| 19 | | 105-07309 | ROLLER DRIVE GEAR | ロ-ラ クト*ウキ*ヤ (35) | (1) |
| 20 | #01 | 105-69804 | ROLLER DRIVING GEAR (31) | ロ-ラ-クト*ウキ*ヤ (31) | (1) |
| 21 | | 105-07200 | PIH | ロ-ラ-クト*ウキ*ヤ*ピオン | (1) |
| 22 | | RC-1731018-KP | C-RING | Cカ*タメリ | (1) |
| 23 | | SB-1080003-00 | ROLLER | ハ*アリンク* | (2) |
| 24 | | RC-0741013-KP | C-RING | Cカ*タメリ | (1) |
| 25 | #01 | 105-07606 | ROLLER HOLDER | ロ-ラ-ホルダ*-(25.4) | (1) |
| 26 | | 105-07101 | ROLLER HOLDER (35) | ロ-ラ-ホルダ*-(35) | (1) |
| 27 | #01 | 105-69903 | ROLLER HOLDER (31) | ロ-ラ-ホルダ*-(31) | (1) |
| 28 | | 105-10402 | C-RING | ロ-ラ-クト*ウジ*クウキハ*アリンク* | (1) |
| 29 | | SS-2090710-SP | SCREW 9/64-40 L=7 | マルヒラネジ* 9/64-40 L=7 | (2) |
| 30 | | SS-7080310-SP | SCREW 1/8-44 L=3.0 | マルヒラネジ* 1/8-44 L=3 | (1) |
| 31 | | 105-07903 | INNER ROLLER B SPACER | ロ-ラ ナイリン B スハ*°-サ | (1) |
| 32 | #02 | 105-08901 | INNER ROLLER B SPACER | ロ-ラ ナイリン B スハ*°-サ | (1) |
| 33 | #02 | 105-08802 | INNER ROLLER B SPACER | ロ-ラ ナイリン B スハ*°-サ | (1) |
| 34 | | 105-06905 | INNER ROLLER B | ロ-ラ ナイリン B | (1) |
| 35 | #01 | 105-07507 | ROLLER | ロ-ラ (25.4) | (1) |
| 36 | | 105-06707 | ROLLER (35) | ロ-ラ (35) | (1) |
| 37 | #01 | 105-69705 | ROLLER | ロ-ラ | (1) |
| 38 | | 105-07002 | BALL | ハ*アリンク*ホ*ール | (50) |
| 39 | | 105-06806 | INNER ROLLER A | ロ-ラ ナイリン A | (1) |
| 40 | | 105-10709 | WASHER | ウイロ-ラ-クト*ウジ*クウキハ*アリンク* | 1 |
| 41 | | SB-3150001-00 | BALL BEARING | コホカ*リジ*クウキ | 2 |
| 42 | | CS-1501012-TH | THRUST COLLAR | スラストウキ | 1 |
| 43 | | SS-8660610-TP | SCREW 1/4-40 L=6 | トメネジ* 1/4-40 L=6 | 2 |
| 44 | | 105-09503 | PRESSER FOOT DRIVING SHAFT | ウイロ-ラ-クト*ウジ*クウキハ*アリンク* | 1 |
| 45 | | SB-3240001-0C | BALL BEARING | コホカ*リジ*クウキ | 1 |
| 46 | | 105-36704 | CONNECTING ROD | ハリホ*ウロツト*ウロツト | 1 |
| 47 | | SB-3080004-00 | NEEDLE BEARING | コホカ*リジ*クウキ | 3 |
| 48 | | 105-10501 | DRIVING LINK SHAFT | ウイロ-ラ-クト*ウジ*クウキハ*アリンク* | 3 |
| 49 | | 105-09909 | REAR ARM | ウイロ-ラ-クト*ウジ*クウキハ*アリンク* | 1 |
| 50 | | SS-8660612-TP | SCREW 1/4-40 L=6.0 | トメネジ* 1/4-40 L=6 | 1 |
| 51 | | SS-8660612-TP | SCREW 1/4-40 L=6.0 | トメネジ* 1/4-40 L=6 | 2 |
| 52 | | 105-10055 | DRIVING ROD ASH. | ウイロ-ラ-クト*ウジ*クウキハ*アリンク* | 1 |
| 53 | | 105-10105 | DRIVING ROD CONNECTION | ウイロ-ラ-クト*ウジ*クウキハ*アリンク* | (2) |
| 54 | | PT-0251200-SO | TAPERED PIN 2.5X12 | チ*ハ*ピオン 2.5X12 | (2) |
| 55 | | 105-10006 | DRIVING ROD | ウイロ-ラ-クト*ウジ*クウキハ*アリンク* | (1) |
| 56 | | 105-10204 | CRANK ROD | ウイロ-ラ-クト*ウジ*クウキハ*アリンク* | 1 |
| 57 | | SS-6151440-SP | SCREW 15/64-28 L=14 | ヒラネジ* 15/64-28 L=14 | 1 |
| 58 | | SS-8660612-TP | SCREW 1/4-40 L=6.0 | トメネジ* 1/4-40 L=6 | 1 |
| 59 | | 105-09404 | ROD CONNECTION | クト*ウロツト*ツキ*テ | 1 |
| 60 | | SS-7151120-SP | SCREW 15/64-28 L=11 | マルヒラネジ* 15/64-28 L=11 | 1 |
| 61 | | 105-09800 | FRONT ARM | ウイロ-ラ-クト*ウジ*クウキハ*アリンク* | 1 |
| 62 | | SS-6151440-SP | SCREW 15/64-28 L=14 | ヒラネジ* 15/64-28 L=14 | 1 |

NOTE(注記) #01...Option(See Page 34)
#02...Selective Part

オプション (34 ページご参照ください。)
選択部品

6. MAIN SHAFT & THREAD TAKE-UP COMPONENTS
 上軸・天秤関係

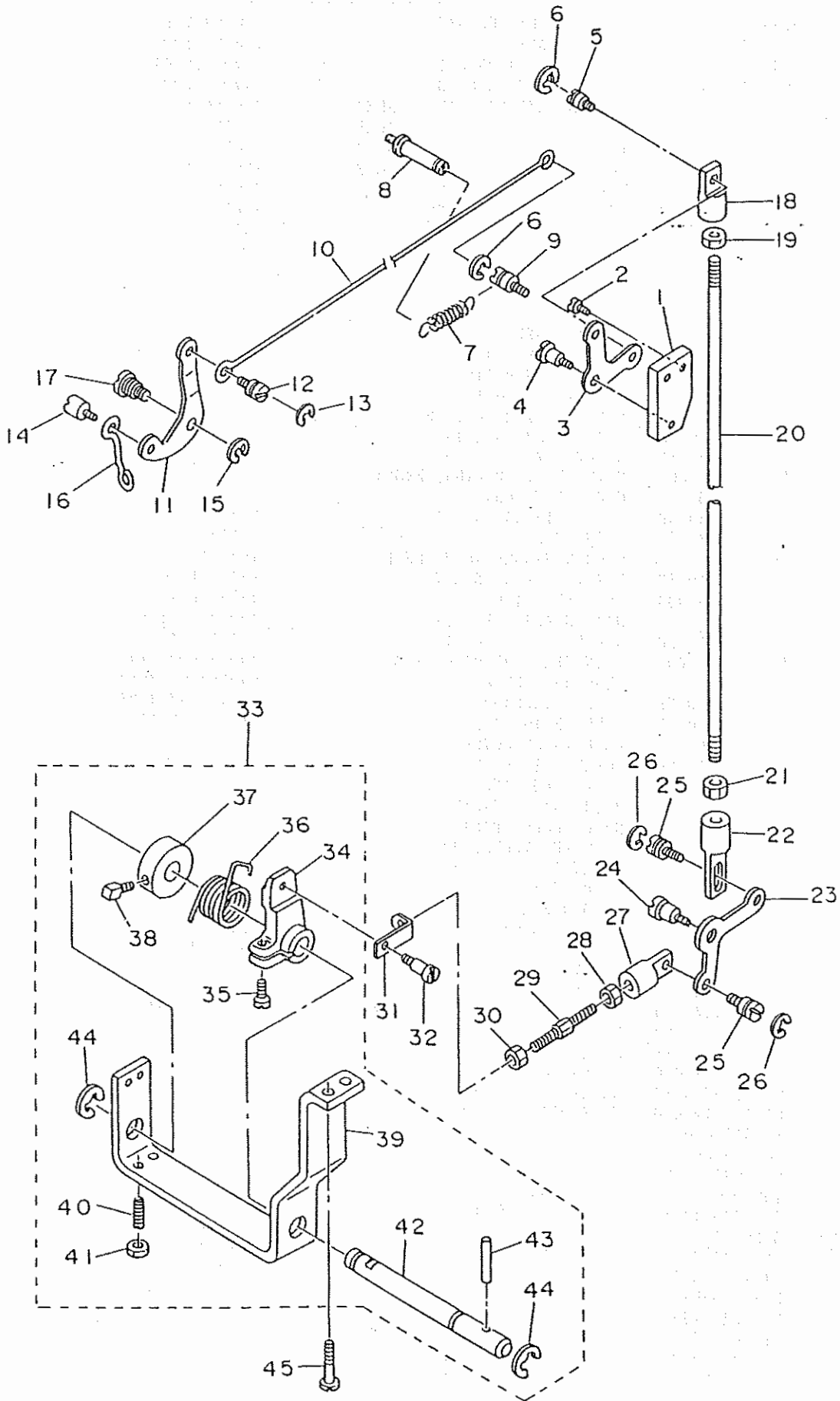


| REF. NO. | NOTE | PART NO. | DESCRIPTION | ヒ ヅ メ イ | AMT. |
|----------|------|-----------------|-----------------------------------|--|------|
| 1 | | 105-24304 | CLANK SHAFT SUPPORT | テンビ ^ン クランク ^ク ク ^ク ク ^ク | 1 |
| 2 | | 105-24007 | CLANK SHAFT | テンビ ^ン クランク ^ク ク | 1 |
| 3 | | SS-8151550-SP | SCREW 15/64-28 L=15 | トメネジ ^シ 15/64-28 L=15 | 1 |
| 4 | | SS-8681950-SP | SCREW 9/32-28 L=19 | トメネジ ^シ 9/32-28 L=19 | 1 |
| 5 | | 105-48600 | THREAD TAKE-UP CRANK SPACER | テンビ ^ン クランクス ^ス ス ^ス ス ^ス | 1 |
| 6 | #01 | 105-48501 | THREAD TAKE-UP CRANK SPACER | テンビ ^ン クランクス ^ス ス ^ス ス ^ス | 1 |
| 7 | #01 | 105-48709 | THREAD TAKE-UP CRANK SPACER | テンビ ^ン クランクス ^ス ス ^ス ス ^ス | 1 |
| 8 | #01 | 105-48808 | THREAD TAKE-UP CRANK SPACER | テンビ ^ン クランクス ^ス ス ^ス ス ^ス | 1 |
| 9 | | 105-23959 | THREAD TAKE-UP CLANK ASH. | テンビ ^ン クランク (クミ) | 1 |
| 10 | | 105-23900 | THREAD TAKE-UP CRANK | テンビ ^ン クランク | (1) |
| 11 | | SB-3070001-00 | NEEDLE BEARING | コトカ ^カ リジ ^ジ カ ^カ カ ^カ | (2) |
| 12 | | 105-23603 | BUSH | テンビ ^ン クランク ^ク ク | (2) |
| 13 | | 105-24106 | PIN | テンビ ^ン クランク ^ク ク | 1 |
| 14 | | 105-23702 | WASHER | テンビ ^ン クランク ^ク ク | 2 |
| 15 | | RC-0740811-KP | C-RING | C ^カ カ ^カ カ ^カ カ ^カ | 1 |
| 16 | | 105-23850 | THREAD TAKE-UP LEVER ASH. | リ ^ン クテンビ ^ン (クミ) | 1 |
| 17 | | 105-02706 | NEEDLE BAR CRANK | ハリ ^ハ ホ ^ホ ク ^ク ランク | 1 |
| 18 | | B2529-352-000 | PROTECTION PLATE | ホ ^コ イ ^イ タ | 1 |
| 19 | | 105-02607 | COUNTER WEIGHT | ウ ^リ ア ^ア イ ^イ ス ^ス | 1 |
| 20 | | SS-7681750-TP | SCREW 9/32-28 L=16.5 | マル ^ル ヒ ^ヒ ラ ^ラ ネ ^ネ ジ ^ジ 9/32-28 L=16.5 | 1 |
| 21 | | SS-8681650-TP | SCREW 9/32-28 L=16 | トメ ^メ ネ ^ネ ジ ^ジ 9/32-28 L=16 | 1 |
| 22 | | SS-8661030-SP | SCREW 1/4-40 L=10 | トメ ^メ ネ ^ネ ジ ^ジ 1/4-40 L=10 | 2 |
| 23 | | B1202-512-000 | MAIN SHAFT BUSHING, FRONT | ウ ^ウ ラ ^ラ ジ ^ジ ク ^ク マ ^マ イ ^イ ア ^ア リ ^リ ンク ^ク | 1 |
| 24 | | 105-04306 | COUNTER WEIGHT | ホ ^ソ ウ ^ウ リ ^リ ア ^ア イ ^イ ス ^ス | 1 |
| 25 | | SS-8151230-SP | SCREW 15/64-28 L=12 | トメ ^メ ネ ^ネ ジ ^ジ 15/64-28 L=12 | 2 |
| 26 | | 105-02508 | MAIN SHAFT | ウ ^ウ ラ ^ラ ジ ^ジ ク ^ク | 1 |
| 27 | | 105-25103 | BOBBIN WINDER WORM WHEEL | イト ^ト マ ^マ キ ^キ マ ^マ ウ ^ウ ク ^ク ス ^ス マ ^マ | 1 |
| 28 | | SS-8150710-SP | SCREW 15/64-28 L=7 | トメ ^メ ネ ^ネ ジ ^ジ 15/64-28 L=7 | 2 |
| 29 | | B1214-019-000 | SPROCKET RING | ス ^ス プ ^プ ロ ^ロ ケ ^ケ ツ ^ツ リ ^リ ンク ^ク | 6 |
| 30 | | 105-03308 | MAIN SHAFT SPROCKET | ウ ^ウ ラ ^ラ ジ ^ジ ク ^ク ス ^ス プ ^プ ロ ^ロ ケ ^ケ ツ ^ツ | 1 |
| 31 | | SS-6661110-SP | SCREW 1/4-40 L=11 | ヒ ^ヒ ラ ^ラ ネ ^ネ ジ ^ジ 1/4-40 L=11 | 5 |
| 32 | | B1203-512-000 | MAIN SHAFT BUSHING, REAR | ウ ^ウ ラ ^ラ ジ ^ジ ク ^ク ウ ^ウ ラ ^ラ ハ ^ハ ア ^ア リ ^リ ンク ^ク | 1 |
| 33 | | 105-02805 | BEARING COLLAR | ウ ^ウ ラ ^ラ ジ ^ジ ク ^ク ウ ^ウ ラ ^ラ ハ ^ハ ア ^ア リ ^リ ンク ^ク ウ ^ウ キ | 1 |
| 34 | | SS-8150710-SP | SCREW 15/64-28 L=7 | トメ ^メ ネ ^ネ ジ ^ジ 15/64-28 L=7 | 2 |
| 35 | | SS-7701010-SP | SCREW 5/16-24 L=10 | マル ^ル ヒ ^ヒ ラ ^ラ ネ ^ネ ジ ^ジ 5/16-24 L=10 | 2 |
| 36 | | 105-03100 | HAND WHEEL COVER | ハ ^ハ ズ ^ズ ミ ^ミ ク ^ク ス ^ス マ ^マ フ ^フ タ | 1 |
| 37 | | SS-7110710-SP | SCREW 11/64-40 L=7 | マル ^ル ヒ ^ヒ ラ ^ラ ネ ^ネ ジ ^ジ 11/64-40 L=7 | 2 |
| 38 | | RC-1700001-KP | RETAINING RING | C ^カ カ ^カ カ ^カ カ ^カ | 1 |
| 39 | | B1202-512-000 | MAIN SHAFT BUSHING, FRONT | ウ ^ウ ラ ^ラ ジ ^ジ ク ^ク マ ^マ イ ^イ ア ^ア リ ^リ ンク ^ク | 1 |
| 40 | | 105-03001 | HAND WHEEL SHAFT | ハ ^ハ ズ ^ズ ミ ^ミ ク ^ク ス ^ス マ ^マ ジ ^ジ ク ^ク | 1 |
| 41 | | B1302-512-000 | SPROCKET WHEEL, UPPER | ウ ^ウ ラ ^ラ ジ ^ジ ク ^ク ス ^ス プ ^プ ロ ^ロ ケ ^ケ ツ ^ツ | 2 |
| 42 | | SS-6661310-SP | SCREW 1/4-40 L=13 | ヒ ^ヒ ラ ^ラ ネ ^ネ ジ ^ジ 1/4-40 L=13 | 1 |
| 43 | | B1203-512-000 | MAIN SHAFT BUSHING, REAR | ウ ^ウ ラ ^ラ ジ ^ジ ク ^ク ウ ^ウ ラ ^ラ ハ ^ハ ア ^ア リ ^リ ンク ^ク | 1 |
| 44 | | 105-04702 | HAND WHEEL | ハ ^ハ ズ ^ズ ミ ^ミ ク ^ク ス ^ス マ ^マ | 1 |
| 45 | | SS-8151550-SP | SCREW 15/64-28 L=15 | トメ ^メ ネ ^ネ ジ ^ジ 15/64-28 L=15 | 2 |
| 46 | | 105-03902 | GRADUATION PLATE | ハ ^ハ ズ ^ズ ミ ^ミ ク ^ク ス ^ス マ ^マ イ ^イ タ | 1 |
| 47 | | SS-3090510-SP | SCREW 9/64-40 L=5 | マル ^ル ヒ ^ヒ ラ ^ラ ネ ^ネ ジ ^ジ 9/64-40 L=5 | 2 |
| 48 | | 105-03209 | TIMING BELT | タイ ^{タイ} ミンク ^ク ハ ^ハ ルト | 2 |
| 49 | | B1314-057-000 | SAFETY CLUTCH RATCHET GEAR | ア ^ア ン ^ン ビ ^ビ ン ^ン ソ ^ソ ウ ^ウ チ ^チ ラ ^ラ チ ^チ イ ^イ ツ ^ツ キ ^キ ヤ ^ヤ | 1 |
| 50 | | SS-8151550-SP | SCREW 15/64-28 L=15 | トメ ^メ ネ ^ネ ジ ^ジ 15/64-28 L=15 | 1 |
| 51 | | SS-8151550-SP | SCREW 15/64-28 L=15 | トメ ^メ ネ ^ネ ジ ^ジ 15/64-28 L=15 | 1 |
| 52 | | B1804-512-000 | THRUST COLLAR | ツ ^ツ タ ^タ ジ ^ジ ク ^ク ス ^ス ラ ^ラ スト ^ト ウ ^ウ キ | 1 |
| 53 | | SS-8150710-SP | SCREW 15/64-28 L=7 | トメ ^メ ネ ^ネ ジ ^ジ 15/64-28 L=7 | 2 |
| 54 | | B1813-512-000 | HOOK DRIVING SHAFT BEARING | ツ ^ツ タ ^タ ジ ^ジ ク ^ク ハ ^ハ ア ^ア リ ^リ ンク ^ク | 1 |
| 55 | | SS-6110610-TP | SCREW 11/64-40 L=6 | ヒ ^ヒ ラ ^ラ ネ ^ネ ジ ^ジ 11/64-40 L=6 | 1 |
| 56 | | 105-03506 | SPROCKET LOWER | ツ ^ツ タ ^タ ス ^ス プ ^プ ロ ^ロ ケ ^ケ ツ ^ツ | 1 |
| 57 | | SS-8090410-SP | SCREW 9/64-40 L= 3.5 | トメ ^メ ネ ^ネ ジ ^ジ 9/64-40 L=3.5 | 1 |
| 58 | | 105-03605 | SAFETY BASE | ア ^ア ン ^ン ビ ^ビ ン ^ン ソ ^ソ ウ ^ウ チ ^チ ウ ^ウ キ | 1 |
| 59 | | SS-6660710-TP | SCREW 1/4-40 L=7 | ヒ ^ヒ ラ ^ラ ネ ^ネ ジ ^ジ 1/4-40 L=7 | 2 |
| 60 | | B1305-055-000=A | SAFETY CLUTCH SPRING | ア ^ア ン ^ン ビ ^ビ ン ^ン ソ ^ソ ウ ^ウ チ ^チ ハ ^ハ ネ ^ネ | 1 |
| 61 | | SD-0640322-TP | HINGE SCREW D= 6.35 H= 3.2 | ヒ ^ヒ ラ ^ラ ネ ^ネ ジ ^ジ D=6.35 H=3.2 | 1 |
| 62 | | B1310-055-000 | SAFETY CLUTCH SMALL LINK | ア ^ア ン ^ン ビ ^ビ ン ^ン ソ ^ソ ウ ^ウ チ ^チ シ ^シ ョ ^ョ -リ ^リ ンク ^ク | 1 |
| 63 | | B1307-055-000 | SAFETY CLUTCH HOOK | ア ^ア ン ^ン ビ ^ビ ン ^ン ソ ^ソ ウ ^ウ チ ^チ ク ^ク メ | 1 |
| 64 | | SD-0640322-TP | HINGE SCREW D= 6.35 H= 3.2 | ヒ ^ヒ ラ ^ラ ネ ^ネ ジ ^ジ D=6.35 H=3.2 | 1 |
| 65 | | B1308-055-000 | SAFETY CLUTCH COUNTER-HOOK | ア ^ア ン ^ン ビ ^ビ ン ^ン ソ ^ソ ウ ^ウ チ ^チ キ ^キ ヤ ^ヤ ク ^ク ク ^ク メ | 1 |
| 66 | | B1314-055-000 | SAFETY CLUTCH SMALL LINK PIN | ア ^ア ン ^ン ビ ^ビ ン ^ン ソ ^ソ ウ ^ウ チ ^チ シ ^シ ョ ^ョ -リ ^リ ンク ^ク ヒ ^ヒ ソ ^ソ ン | 1 |
| 67 | | B1309-055-000 | SAFETY CLUTCH COUNTER-HOOK SPRING | ア ^ア ン ^ン ビ ^ビ ン ^ン ソ ^ソ ウ ^ウ チ ^チ キ ^キ ヤ ^ヤ ク ^ク メ ^メ ハ ^ハ ネ ^ネ | 1 |

NOTE (注記) #01.....Selective Part

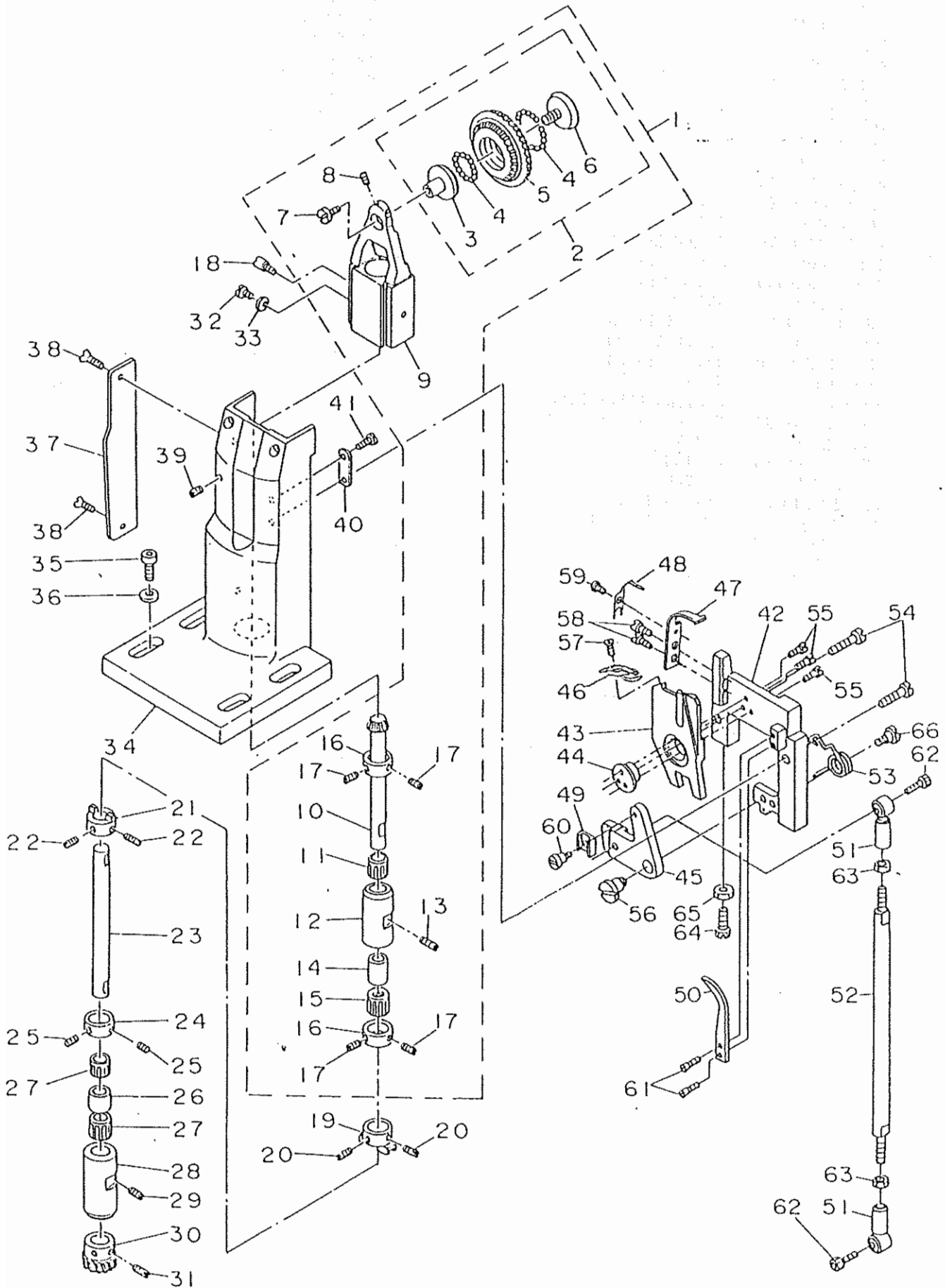
選択部品

KNEE PRESS COMPONENTS
膝上げ関係



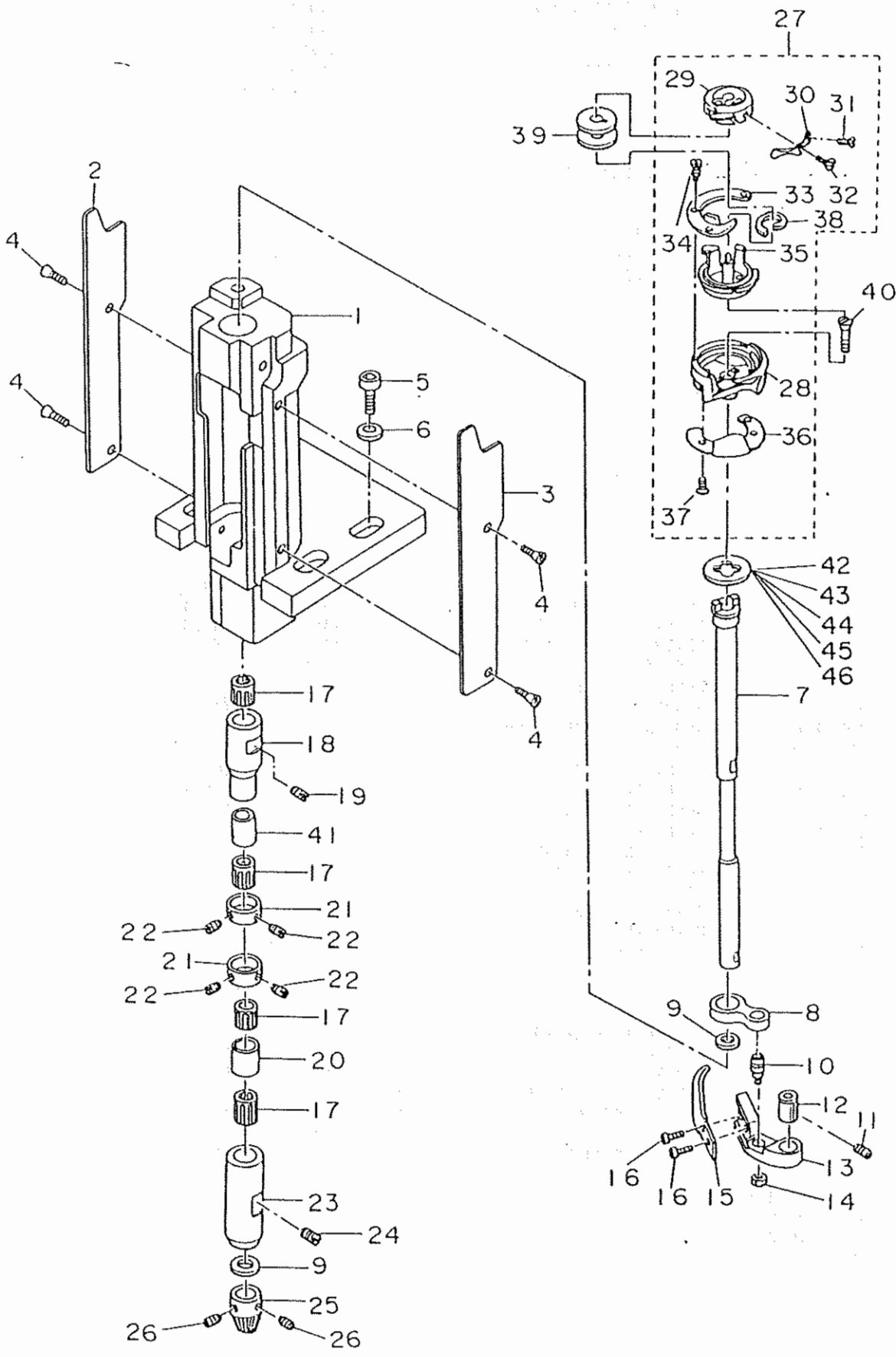
| REF.NO. | NOTE | PART NO. | DESCRIPTION | ヒンメイ | AMT. |
|---------|------|---------------|------------------------------|---------------------|------|
| 1 | | 105-26101 | LINK B BASE | ヒサアケリンクBトタ | 1 |
| 2 | | SS-6151440-SP | SCREW 15/64-28 L=14 | ヒラネシ 15/64-28 L=14 | 2 |
| 3 | | 105-26002 | LINK B | ヒサアケリンク B | 1 |
| 4 | | SD-0720331-SP | HINGE SCREW D= 7.24 H= 3.3 | タネネシ D=7.24 H=3.3 | 1 |
| 5 | | 105-21508 | SCREW | ヒサアケリンクタネネシ | 1 |
| 6 | | RE-0500000-KO | E-RING | Eカタメリ 5 | 2 |
| 7 | | B3417-552-000 | LIFTING LEVER LINK SPRING | ヒサアケ リンクウチハネ | 1 |
| 8 | | 105-26606 | STUD | ヒサアケリンク BAネカケシク | 1 |
| 9 | | 105-27208 | HINGE SCREW | ヒサアケリンク Bタネネシ | 1 |
| 10 | | 105-25905 | HORIZONTAL ROD | ヒサアケヨコホウ | 1 |
| 11 | | 105-25707 | LINK A | ヒサアケリンク A | 1 |
| 12 | | B3416-552-000 | CONNECTING ROD HINGE SCREW | ヒサアケヨコホウ タネネシ | 1 |
| 13 | | RE-0500000-KO | E-RING | Eカタメリ 5 | 1 |
| 14 | | 105-25806 | SCREW | ヒサアケリンク Aタネネシ | 1 |
| 15 | | RE-0600000-KO | E-SHAPED SHAP RING (6MM) | Eカタメリ 6 | 1 |
| 16 | | 105-25608 | CONNECTING ROD | ヒサアケホウ | 1 |
| 17 | | B1517-552-000 | HINGE PIN | ヒサアケ リンクジク | 1 |
| 18 | | 105-26309 | SWIVEL | タテホウタマ | 1 |
| 19 | | NS-6120310-SP | NUT 3/16-28 | ロツカクナツ 3/16-28 | 1 |
| 20 | | 105-26200 | VERTICAL ROD | ヒサアケタテホウ | 1 |
| 21 | | NS-6120310-SP | NUT 3/16-28 | ロツカクナツ 3/16-28 | 1 |
| 22 | | 105-26408 | JOINT | タテホウツキテ | 1 |
| 23 | | 105-26507 | LIFTING LEVER LINK C | ヒサアケリンク C | 1 |
| 24 | | SD-0720331-SP | HINGE SCREW D= 7.24 H= 3.3 | タネネシ D=7.24 H=3.3 | 1 |
| 25 | | 105-21508 | SCREW | ヒサアケリンクタネネシ | 2 |
| 26 | | RE-0500000-KO | E-RING | Eカタメリ 5 | 2 |
| 27 | | 105-26309 | SWIVEL | タテホウタマ | 1 |
| 28 | | NS-6120310-SP | NUT 3/16-28 | ロツカクナツ 3/16-28 | 1 |
| 29 | | 105-27406 | CONNECTING ROD | ヒサアケウチリンクホウ | 1 |
| 30 | | NS-6120310-SP | NUT 3/16-28 | ロツカクナツ 3/16-28 | 1 |
| 31 | | 105-27307 | BRACKET | ヒサアケLカタナク | 1 |
| 32 | | SD-0720321-TP | HINGE SCREW | タネネシ | 1 |
| 33 | | 105-26754 | LIFTING SHAFT ASH. | ヒサアケシクウケ (キツコウ) | 1 |
| 34 | | 105-26903 | CRANK | ヒサアケウチ | (1) |
| 35 | | SS-6121610-TP | SCREW 3/16-28 L=15.5 | ヒラネシ 3/16-28 L=15.5 | (1) |
| 36 | | 105-27000 | SPRING | ヒサアケモトシハネ | (1) |
| 37 | | 105-27109 | STOPPER | ヒサアケストワ | (1) |
| 38 | | B3425-141-H00 | MOUNTING BRACKET SET SCREW | トメネシ | (1) |
| 39 | | 105-26705 | BRACKET | ヒサアケシクウケ | (1) |
| 40 | | SS-8661210-TP | SCREW 1/4-40 L=11.5 | トメネシ 1/4-40 L=11.5 | (2) |
| 41 | | NS-6660430-SP | NUT 1/4-40 | ロツカクナツ 1/4-40 | (2) |
| 42 | | 105-26804 | KNEE PRESSER LIFTING SHAFT A | ヒサアケヨコシク A | (1) |
| 43 | | B3432-521-000 | PIN | ヒサアケツキチ カンコウピ | (1) |
| 44 | | RE-1000000-KO | E-RING | Eカタメリ | (2) |
| 45 | | SS-6151440-SP | SCREW 15/64-28 L=14 | ヒラネシ 15/64-28 L=14 | 4 |

8. FEED BASE & BOTTOM ROLLER COMPONENTS
 送り土台・下ローラ関係



| REF. NO. | NOTE | PART NO. | DESCRIPTION | ヒ ヅ メ イ | AMT. |
|----------|------|----------------|----------------------------|------------------------|------|
| 1 | | 105-17602 | BOTTOM ROLLER BASE ASH. | ローラト*タイ (クミ) | 1 |
| 2 | | 105-18066 | BOTTOM ROLLER ASH. | シタローラ (クミ) | (1) |
| 3 | | 105-18207 | BOTTOM INNER ROLLER B | シタローラ ナイリン B | (1) |
| 4 | | 105-07002 | BALL | ハ*アソク*ホ*ム | (82) |
| 5 | | 105-18017 | BOTTOM ROLLER | シタローラ | (1) |
| 6 | | 105-18118 | BOTTOM INNER ROLLER A | シタローラ ナイリン A | (1) |
| 7 | | SS-8090540-SP | SCREW 9/64-40 L= 5.0 | ヒラネジ* 9/64-40 L=5 | (1) |
| 8 | | SH-8030402-TP | SCREW M3 X 4 | トメネジ* | (2) |
| 9 | | 105-17613 | BOTTOM ROLLER BASE | シタローラト*タイ | (1) |
| 10 | | 105-17704 | ROLLER SHAFT B | ローラ タテシ*ク B | (1) |
| 11 | | SB-3080005-00 | BALL BEARING | コロカ*リジ*クウケ | (1) |
| 12 | | 105-18801 | ROLLER SHAFT B, BUSHING | ローラ タテシ*ク Bメタル | (1) |
| 13 | | SS-8150510-TP | SCREW 15/64-28 L= 4.7 | トメネジ* 15/64-28 L=4.7 | (1) |
| 14 | | 105-17407 | THRUST COLLAR A | スラストカラ- A | (1) |
| 15 | | SB-3080005-00 | BALL BEARING | コロカ*リジ*クウケ | (1) |
| 16 | | CS-0800911-TII | THRUST COLLAR | スラストカラ- | (2) |
| 17 | | SS-8660410-SP | SCREW 1/4-40 L= 4.2 | トメネジ* 1/4-40 L=4.2 | (4) |
| 18 | | 105-18308 | ADJUSTING SHAFT | ローラ ト*タイヨウセツシ*ク | 1 |
| 19 | | 105-18702 | ROLLER SHAFT JOINT B | ローラ タテシ*クキ*テ B | 1 |
| 20 | | SS-8110540-SP | SCREW 11/64-40 L=4.5 | トメネジ* 11/64-40 L=4.5 | 2 |
| 21 | | 105-17506 | JOINT A | ローラ タテシ*クキ*テ A | 1 |
| 22 | | SS-8110540-SP | SCREW 11/64-40 L=4.5 | トメネジ* 11/64-40 L=4.5 | 2 |
| 23 | | 105-17209 | ROLLER SHAFT A | ローラ タテシ*ク A | 1 |
| 24 | | CS-0800911-TII | THRUST COLLAR | スラストカラ- | 1 |
| 25 | | SS-8660410-SP | SCREW 1/4-40 L= 4.2 | トメネジ* 1/4-40 L=4.2 | 2 |
| 26 | | 105-17407 | THRUST COLLAR A | スラストカラ- A | 1 |
| 27 | | SB-3080005-00 | BALL BEARING | コロカ*リジ*クウケ | 2 |
| 28 | | 105-17308 | ROLLER SHAFT A, BUSHING | ローラ タテシ*ク Aメタル | 1 |
| 29 | | SS-8150710-SP | SCREW 15/64-28 L=7 | トメネジ* 15/64-28 L=7 | 1 |
| 30 | | 105-18504 | GEAR | ローラ タテシ*クハ*ム | 1 |
| 31 | | SS-8660410-SP | SCREW 1/4-40 L= 4.2 | トメネジ* 1/4-40 L=4.2 | 3 |
| 32 | | SS-7151210-SP | SCREW 15/64-28 L=12 | マルヒラネジ* 15/64-28 L=12 | 2 |
| 33 | | VS-0621210-KR | SPRING WASHER 0.2X11.4X1.2 | ハ*ネジ*カ*ネ 0.2X11.4X1.2 | 2 |
| 34 | | 105-42108 | FEED BASE | イクリト*タイ | 1 |
| 35 | | SH-8061552-TP | SCREW M6 L=15 | ロウカク*ア*ホ*ム | 4 |
| 36 | | VP-0612066-SP | WASHER 6.1X11X2 | ヒラネジ*カ*ネ 6.1X11X2 | 4 |
| 37 | | 105-01708 | HOOK SHAFT SADDLE COVER | カマシ*ク*イカ*ホ* | 1 |
| 38 | | SS-2090620-SP | SCREW 9/64-40 L=5.5 | マルヒラネジ* 9/64-40 L=5.5 | 2 |
| 39 | | SS-8090540-SP | SCREW 9/64-40 L=5 | トメネジ* 9/64-40 L=5 | 1 |
| 40 | | 105-18413 | GUIDE PLATE | ローラト*タイ カ*イト*イ | 2 |
| 41 | | SS-7110710-SP | SCREW 11/64-40 L=7 | マルヒラネジ* 11/64-40 L=7 | 4 |
| 42 | | 105-43106 | KNIFE BASE | メスト*タイ | 1 |
| 43 | | 105-43205 | ROTARY KNIFE BASE | カイデンメスタ*イ | 1 |
| 44 | | 105-43403 | ROTARY KNIFE BASE SHAFT | カイデンメスタ*イ シ*ク | 1 |
| 45 | | 105-43007 | LINK | シカ*タ リンク | 1 |
| 46 | | 105-43528 | ROTATING KNIFE | カイデンメス | 1 |
| 47 | | 105-43619 | FIXED KNIFE | コチメス | 1 |
| 48 | | 105-43718 | CLAMP SPRING | クランプ*ハ*ネ | 1 |
| 49 | | 105-43304 | LINK ROLLER | シカ*タリンク コロ | 1 |
| 50 | | 105-44203 | GUIDE PLATE | カイデンメスタ*イ カ*イト*イ | 1 |
| 51 | | 105-44302 | PILLOW | ピ*ロー*ホ*ム | 2 |
| 52 | | 105-42306 | THREAD TRIMMER ROD | イトキリ タテシ*ク | 1 |
| 53 | | 105-45002 | SPRING | シカ*タリンク ス*ツ*ハ*ネ | 1 |
| 54 | | SS-7110910-SP | SCREW | マルヒラネジ* 11/64-40 L=8.5 | 2 |
| 55 | | SS-7060810-SP | SCREW 3/32-56 L= 5.5 | マルヒラネジ* 3/32-56 L=5.5 | 3 |
| 56 | | SD-0790303-SP | HINGE SCREW D= 7.94 H= 3.0 | タ*ンネジ* D=7.94 H=3 | 1 |
| 57 | | SH-1020450-TII | SCREW | チラネジ* | 1 |
| 58 | | SS-7080520-SP | SCREW 1/8-44 L=4.9 | マルヒラネジ* 1/8-44 L=4.9 | 2 |
| 59 | | SS-8080220-SP | SCREW 3/32-56 L= 2.0 | ヒラネジ* 3/32-56 L=2 | 1 |
| 60 | | SD-0500204-TP | SCREW | タ*ンネジ* | 1 |
| 61 | | SS-1060210-TP | SCREW 3/32-56 L=2.2 | チラネジ* 3/32-56 L=2.2 | 2 |
| 62 | | SH-6041012-TP | SCREW H4X0.7 L=10 | ヒラコネジ* H4X0.7 L=10 | 2 |
| 63 | | NH-6040000-SH | NUT H4 | ロウカク*ナツト H4X0.7 シュ | 2 |
| 64 | | SS-9090833-TP | SCREW | ロウカク*ホ*ム | 1 |
| 65 | | NS-6090310-SP | NUT 9/64-40 | ロウカク*ナツト 9/64-40 | 1 |
| 66 | | SD-0600403-TP | HINGE SCREW | ウウウ*リ*タ*ンネジ* | 1 |

9. HOOK SHAFT COMPONENTS
 差軸関係

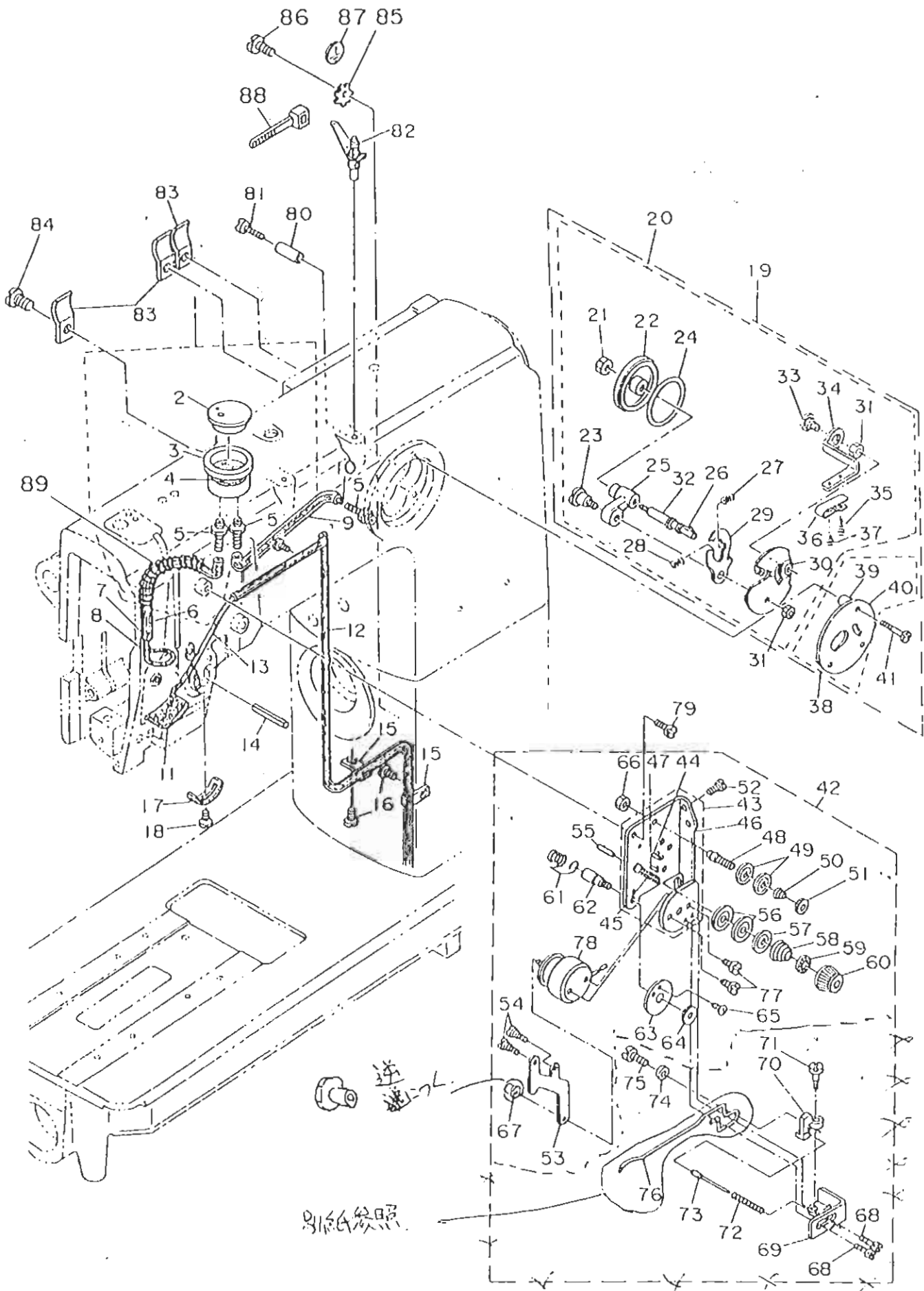


| REF.NO. | NOTE | PART NO. | DESCRIPTION | ヒ | ン | メ | イ | AMT. |
|---------|------|---------------|-------------------------------------|-----|---|---|------------------|------|
| 1 | | 105-42207 | HOOK SHAFT BASE | カマシ | ク | タ | イ | 1 |
| 2 | | 105-01609 | HOOK SHAFT SADDLE COVER B | カマシ | ク | タ | イカハ (B) | 1 |
| 3 | | 105-01500 | HOOK SHAFT SADDLE COVER A | カマシ | ク | タ | イカハ (A) | 1 |
| 4 | | SS-2090620-SP | SCREW 9/64-40 L=5.5 | マル | チ | ネ | シ 9/64-40 L=5.5 | 4 |
| 5 | | SH-6061552-TP | SCREW H6 L=15 | ワ | ツ | カ | ク | 1 |
| 6 | | WP-0612066-SP | WASHER 6.1X11X2 | ヒ | ラ | シ | カ 6.1X11X2 | 4 |
| 7 | | 105-22308 | HOOK SHAFT | カ | マ | シ | ク | 1 |
| 8 | | B1820-051-000 | BOBBIN CASE OPENING LEVER LINK | ナ | カ | カ | マ アン | 1 |
| 9 | | 105-23504 | WASHER | カ | マ | シ | ク | 2 |
| 10 | | B1821-051-000 | CRANK SCREW STUD | ナ | カ | カ | マ アン | 1 |
| 11 | | SS-8150510-TP | SCREW 15/64-28 L=4.7 | ト | メ | ネ | シ 15/64-28 L=4.7 | 1 |
| 12 | | B1823-051-000 | BOBBIN CASE OPENING LEVER CRANK PIN | ナ | カ | カ | マ アン | 1 |
| 13 | | 105-23110 | LEVER CRANK | ナ | カ | カ | マ アン | 1 |
| 14 | | NS-6110420-SP | NUT 11/64-40 | ワ | ツ | カ | ク | 1 |
| 15 | | 105-23017 | BOBBIN CASE OPENING LEVER | ナ | カ | カ | マ アン | 1 |
| 16 | | SS-7080520-SP | SCREW 1/8-44 L=4.9 | マル | チ | ネ | シ 1/8-44 L=4.9 | 2 |
| 17 | | SB-3100005-00 | NEEDLE BEARING | コ | ロ | カ | リ | 4 |
| 18 | | 105-23207 | METAL UPPER | カ | マ | シ | ク | 1 |
| 19 | | SS-8151550-SP | SCREW 15/64-28 L=15 | ト | メ | ネ | シ 15/64-28 L=15 | 1 |
| 20 | | 105-22605 | THRUST COLLAR C | ス | ラ | ス | ト | 1 |
| 21 | | CS-1001012-TH | THRUST COLLAR | ス | ラ | ス | ト | 2 |
| 22 | | SS-8660410-SP | SCREW 1/4-40 L=4.2 | ト | メ | ネ | シ 1/4-40 L=4.2 | 4 |
| 23 | | 105-22506 | BUSHING LOWER | カ | マ | シ | ク | 1 |
| 24 | | SS-8150710-SP | SCREW 15/64-28 L=7 | ト | メ | ネ | シ 15/64-28 L=7 | 1 |
| 25 | | 105-22704 | GEAR | カ | マ | シ | ク | 1 |
| 26 | | SS-8660612-TP | SCREW 1/4-40 L=6.0 | ト | メ | ネ | シ 1/4-40 L=6 | 2 |
| 27 | | 105-45655 | HOOK ASH. | カ | マ | | (クミ) | 1 |
| 28 | | 105-22803 | HOOK | カ | マ | | | (1) |
| 29 | | 105-45309 | BOBBIN CASE | ホ | ビ | ン | ケ | (1) |
| 30 | | 105-47701 | SPRING | シ | タ | イ | ト | (1) |
| 31 | | 105-47800 | SCREW | シ | タ | イ | ト | (1) |
| 32 | | 105-47909 | SCREW | シ | タ | イ | ト | (1) |
| 33 | | 105-44807 | HOLDER | ソ | ウ | ロ | サ | (1) |
| 34 | | 105-48402 | SCREW | ウ | チ | カ | マ | (3) |
| 35 | | 105-45606 | INNER HOOK | ナ | カ | カ | マ | (1) |
| 36 | | 105-48105 | HOOK PLATE | ハ | リ | カ | | (1) |
| 37 | | 105-48204 | SCREW | ハ | リ | カ | | (3) |
| 38 | | 105-62403 | SPRING | ク | ウ | チ | ホ | (1) |
| 39 | | 105-44708 | BOBBIN | ホ | ビ | ン | | 1 |
| 40 | | SS-1622010-SP | SCREW | チ | ラ | ネ | シ | 1 |
| 41 | | 105-23306 | THRUST COLLAR C | ス | ラ | ス | ト | 1 |
| 42 | | 105-73806 | HOOK SHAFT SPACER (0.5) | カ | マ | シ | ク | 1 |
| 43 | #01 | 105-73608 | HOOK SHAFT SPACER (0.3) | カ | マ | シ | ク | 1 |
| 44 | #01 | 105-73707 | HOOK SHAFT SPACER (0.4) | カ | マ | シ | ク | 1 |
| 45 | #01 | 105-73905 | HOOK SHAFT SPACER (0.6) | カ | マ | シ | ク | 1 |
| 46 | #01 | 105-74002 | HOOK SHAFT SPACER (0.7) | カ | マ | シ | ク | 1 |

NOTE(注記) #01... Selective Part

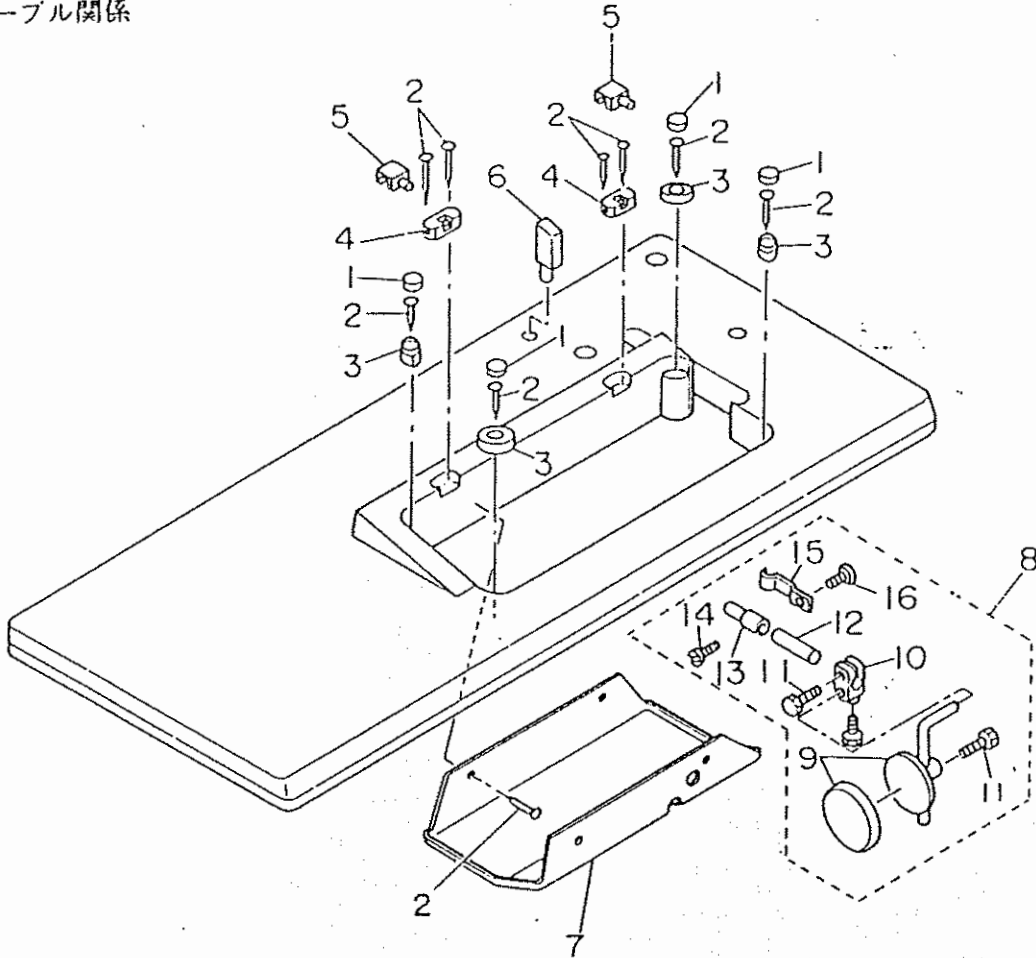
選択部品

10. LUBRICATION & BOBBIN WINDER COMPONENTS
 拾油·系卷·系調子關係



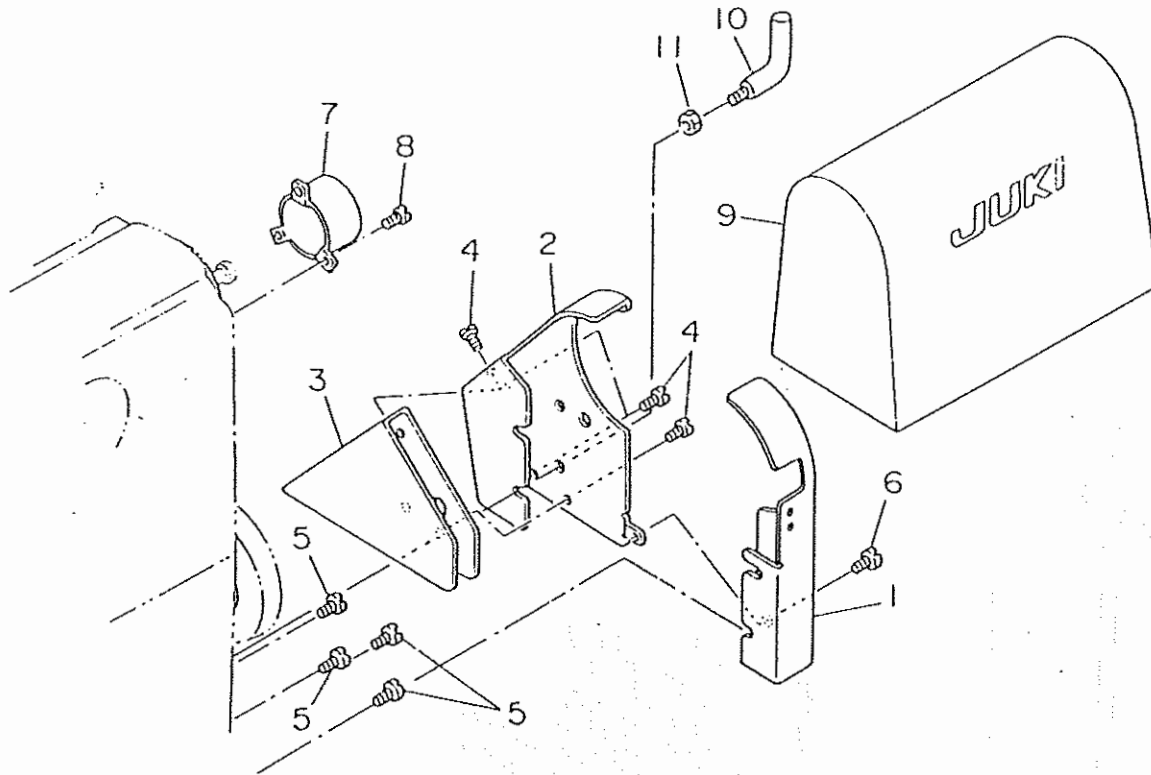
| REF. NO. | NOTE | PART NO. | DESCRIPTION | ヒ ッ メ イ | AMT. |
|----------|------------|---------------|----------------------------------|---------------------|-------|
| 1 | | 105-27562 | OIL SIGHT WINDOW FRAME ASH. | アッラノウキツ (ウミ) | 1 |
| 2 | | 105-27505 | OIL SIGHT WINDOW | アッラノウキマ | (1) |
| 3 | | 105-27804 | OIL SIGHT WINDOW FRAME. | アッラノウキツイ | (1) |
| 4 | | 105-27703 | FELT | フェルト A | (1) |
| 5 | | SO-1110403-WZ | CONNECTING SCREW | スネーレンソウキツ | (3) |
| 6 | | BP-3000000-00 | VINYL TUBE, WHITE D=3 | ビニール管 D=3 | (0.3) |
| 7 | | CO-2020000-00 | OIL VICK | オイル | (0.4) |
| 8 | | 81414-512-000 | OIL VICK RETAINER | オイル-オイル トリ | (1) |
| 9 | | BP-3000000-00 | VINYL TUBE, WHITE D=3 | ビニール管 D=3 | (0.2) |
| 10 | | CO-2020000-00 | OIL VICK | オイル | (0.2) |
| 11 | | 105-27001 | FELT | フェルト | 1 |
| 12 | | BP-3000000-00 | VINYL TUBE, WHITE D=3 | ビニール管 D=3 | 0.7 |
| 13 | | CO-2020000-00 | OIL VICK | オイル | 0.7 |
| 14 | | 105-02809 | PIN | ピン | 1 |
| 15 | | B3538-112-000 | CORD HOLDER | コードホルダ | 4 |
| 16 | | SS-7110710-SP | SCREW 11/64-40 L=7 | スクリュー 11/64-40 L=7 | 4 |
| 17 | | B3138-512-000 | TAKE-UP SPRING ADJUSTING PLATE | トリム板 | 1 |
| 18 | | SS-7090520-SP | SCREW 9/64-40 L= 4.5 | スクリュー 9/64-40 L=4.5 | 1 |
| 19 | | 105-24882 | BOBBIN RETURN WINDING ASH. | ボビン (ウミ) | 1 |
| 20 | | 105-24874 | BOBBIN WINDING COMPL. | ボビン | (1) |
| 21 | | NS-8120310-SP | NUT 3/16-28 | ナット 3/16-28 | (1) |
| 22 | | B3203-761-000 | PULLEY FOR BOBBIN WINDER | ボビン | (1) |
| 23 | | SD-0640901-SP | HINGE SCREW D= 8.35 H= 9.0 | ヒンジ D=8.35 H=9 | (1) |
| 24 | | B3204-761-000 | RING | リング | (1) |
| 25 | | B3201-761-000 | BOBBIN WINDER BEARING BRACKET | ボビン | (1) |
| 26 | | B3212-761-000 | LATCH SPRING | ボビン | (1) |
| 27 | | B3213-761-000 | BOBBIN WINDER TRIP LATCH | ボビン | (1) |
| 28 | | A3208-958-000 | SPRING | ボビン | (1) |
| 29 | | B3208-232-000 | BOBBIN WINDER TENSION BRACKET | ボビン | (1) |
| 30 | | 105-24809 | BOBBIN WINDER BRACKET | ボビン | (1) |
| 31 | | NS-8110310-SP | NUT 11/64-40 | ナット 11/64-40 | (2) |
| 32 | | B3202-761-000 | BOBBIN WINDER SHAFT | ボビン | (1) |
| 33 | | SD-0720221-SP | HINGE SCREW D= 7.24 H= 2.2 | ヒンジ D=7.24 H=2.2 | (1) |
| 34 | | 105-93903 | BOBBIN WINDER TRIP LATCH | ボビン | (1) |
| 35 | | SS-7080810-SP | SCREW 3/32-56 L= 8.0 | スクリュー 3/32-56 L=8 | (1) |
| 36 | | 105-93804 | BOBBIN SPRING | ボビン | (1) |
| 37 | | SS-7060310-SP | SCREW 3/32-56 L=3 | スクリュー 3/32-56 L=3 | (1) |
| 38 | | 105-24957 | BOBBIN WINDER SIDE PLATE ASH. | ボビン | (1) |
| 39 | | 105-25004 | SPACER | ボビン | (3) |
| 40 | | 105-24908 | BOBBIN WINDER SIDE PLATE | ボビン | (1) |
| 41 | | SS-7111810-SP | SCREW 11/64-40 L=18 | スクリュー 11/64-40 L=18 | (3) |
| 42 | | 105-46861 | TENSION POST ASH. | テンション | 1 |
| 43 | | 105-46853 | TENSION POST BASE ASH. | テンション | (1) |
| 44 | | 101-24105 | THREAD GUIDE PIN A | スレッド | (1) |
| 45 | | B3124-512-000 | THREAD TENSION STUD | スレッド | (1) |
| 46 | | 105-46804 | TENSION POST BASE | テンション | (1) |
| 47 | | PS-0200122-KO | SPRING PIN 2.0X12 | スプリング | (1) |
| 48 | | 101-24204 | THREAD TENSION POST, A | スレッド | (1) |
| 49 | | B3214-047-000 | BOBBIN WINDER TENSION DISC | ボビン | (2) |
| 50 | | D3168-555-H08 | SPRING | スプリング | (1) |
| 51 | | B3218-047-000 | BOBBIN WINDER TENSION NUT | ボビン | (1) |
| 52 | | B1124-804-000 | THREAD GUIDE, SHALL | スレッド | (1) |
| 53 | | 105-45903 | TENSION RELEASE LEVER | ボビン | (1) |
| 54 | | SD-0470281-SP | HINGE SCREW D=4.7 H=2.8 | ヒンジ D=4.7 H=2.8 | (2) |
| 55 | | B3127-051-000 | TENSION RELEASE PIN, SHORT | ボビン | (1) |
| 56 | | B3120-051-000 | TENSION DISC | ボビン | (2) |
| 57 | | B3132-051-000 | TENSION DISC HOLDER | ボビン | (1) |
| 58 | | B3129-528-000 | TENSION SPRING (1.2) | ボビン | (1) |
| 59 | | B3120-125-000 | TENSION DISC STOPPER | ボビン | (1) |
| 60 | | B3119-771-000 | TENSION NUT | ボビン | (1) |
| 61 | | B3128-051-000 | THREAD TAKE-UP SPRING, A | トリム | (1) |
| 62 | | 103-20109 | SCREW STUD | スクリュー | (1) |
| 63 | | B3137-527-0A0 | THREAD TAKE-UP SPRING GUIDE ASH. | トリム | (1) |
| 64 | | 103-20208 | THREED TENSTION STUD NUT | トリム | (1) |
| 65 | | SS-3090710-TP | SCREW 9/64-40 L=7 | スクリュー 9/64-40 L=7 | (1) |
| 66 | | NS-8110310-SP | NUT 11/64-40 | ナット 11/64-40 | (1) |
| 67 | 10593705 ← | 105-54103 | SUPPORT ROD | ボビン | 1 |
| 68 | | SS-7110510-SP | SCREW 11/64-40 L=5 | スクリュー 11/64-40 L=5 | 2 |
| 69 | | 105-46208 | TENSION RELEASE SHAFT BASE | ボビン | 1 |
| 70 | | 105-40109 | TENSION RELEASE SHAFT ARM | ボビン | 1 |
| 71 | | SD-0500721-SP | HINGE SCREW D= 5 H= 7.2 | ヒンジ D=5 H=7.2 | 1 |
| 72 | | 105-48307 | SPRING | ボビン | 1 |
| 73 | | 105-48408 | SPRING SHAFT | ボビン | 1 |
| 74 | | VP-0482086-SD | VASHER 4.8X11.5X2.0 | ワッシャー 4.8X11.5X2 | 1 |
| 75 | | SS-7110710-SP | SCREW 11/64-40 L=7 | スクリュー 11/64-40 L=7 | 1 |
| 76 | 10592705 ← | 105-40000 | TENSION RELEASE SHAFT | ボビン | 1 |
| 77 | | SS-7110510-SP | SCREW 11/64-40 L=5 | スクリュー 11/64-40 L=5 | 2 |
| 78 | | 103-20703 | TENSION RELEASE SOLENOID | ボビン | 1 |
| 79 | | SS-7110710-SP | SCREW 11/64-40 L=7 | スクリュー 11/64-40 L=7 | 2 |
| 80 | | 105-25301 | BOBBIN WINDER STOPPER | ボビン | 1 |
| 81 | | SS-7112420-SP | SCREW 11/64-40 L=24 | スクリュー 11/64-40 L=24 | 1 |
| 82 | | 105-49857 | THRAED GUIDE ASH. | スレッド | 1 |
| 83 | | B3538-112-000 | CORD HOLDER | コード | 3 |
| 84 | | SS-7110710-SP | SCREW 11/64-40 L=7 | スクリュー 11/64-40 L=7 | 1 |
| 85 | | VT-0430002-XE | TOOTHED VASHER | アッ | 1 |
| 86 | | SS-7110710-SP | SCREW 11/64-40 L=7 | スクリュー 11/64-40 L=7 | 1 |
| 87 | | 100-04109 | GROUND HARK | グラウンド | 1 |
| 88 | | GFS-12153000 | OIL VICK HOLDER | オイル | 4 |
| 89 | | B3414-245-000 | SPRING | スプリング | 1 |
| 90 | | REC2000000 | | | 2 |
| 91 | | 10592507 | | | 1 |
| 92 | | 10592406 | | | 1 |

11. TABLE COMPONENTS
テーブル関係



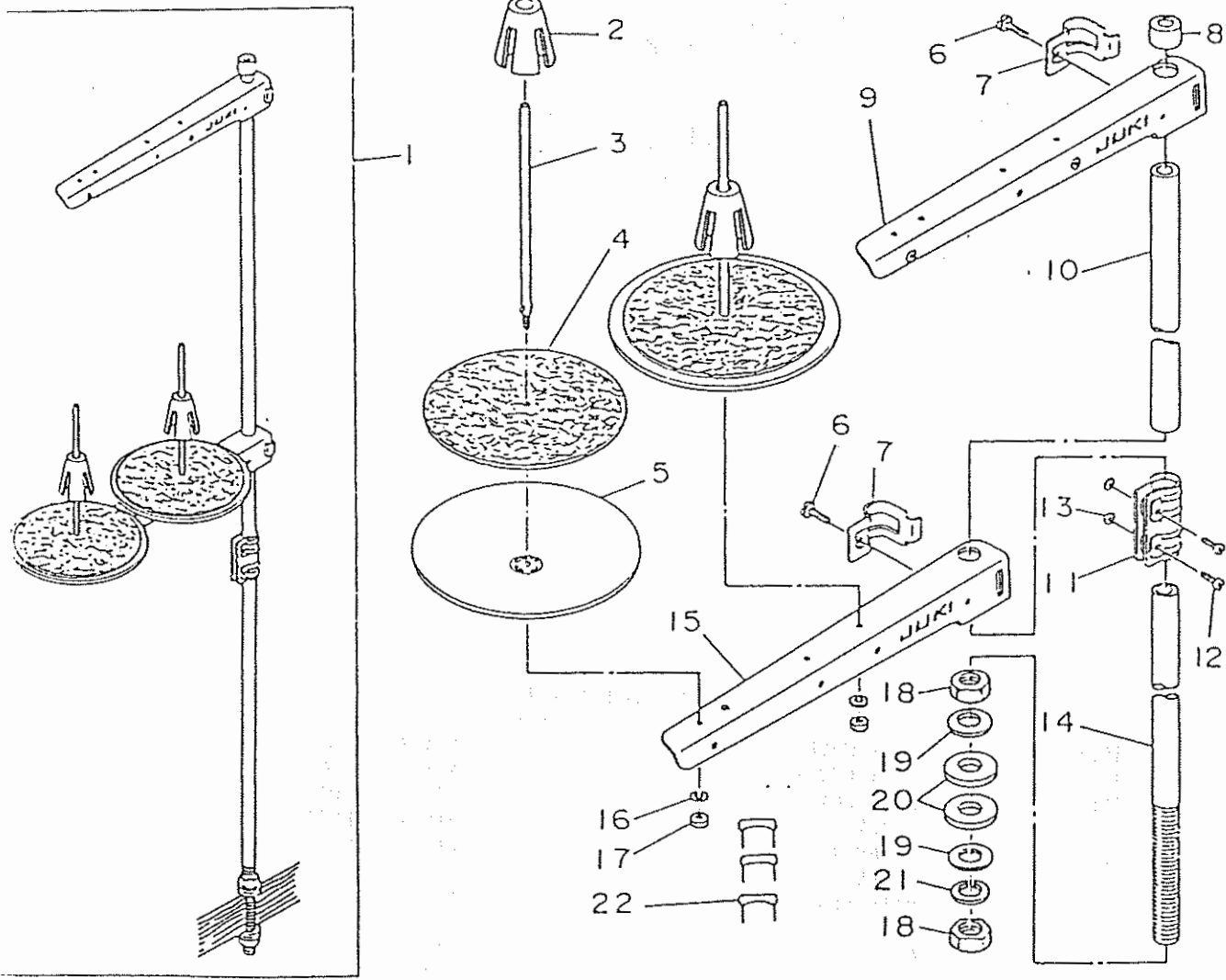
| REF.NO. | NOTE | PART NO. | DESCRIPTION | ヒ ヅ メ イ | AMT. |
|---------|------|---------------|-----------------------------|-------------------------|------|
| 1 | | B8206-012-000 | FELT CUSHION | トープ クッション | 4 |
| 2 | | 105-39906 | SET NAIL | トメ釘 | 12 |
| 3 | | B8209-012-000 | RUBBER CUSHION | トープ ゴムコシム | 4 |
| 4 | | 105-29600 | WASHER | ヒンシク | 2 |
| 5 | | B8213-012-000 | BED HINGE CONNECTION | ヒンシク | 2 |
| 6 | | 105-28800 | FRAME SUPPORT BAR | トープゴキホウ | 1 |
| 7 | | 105-28909 | DRIP PAN | アブラウケ | 1 |
| 8 | | 105-28651 | KNEE PRESS ROD BRACKET | ヒサアテトリツクウチ (クミ) | 1 |
| 9 | | 110-23751 | KNEE PRESS PLATE ASH. | ヒサアテクミ | (1) |
| 10 | | B3427-521-000 | KNEE PRESS ROD MOUNTING ARM | ヒサアテ タテシク トリツクウチ | (1) |
| 11 | | SS-9182010-SH | SCREW 9/32-20 L=20 | ロツカクホムト 9/32-20 L=20 | (2) |
| 12 | | 105-28602 | KNEE PRESS ROD B | ヒサアテヨコシク B | (1) |
| 13 | | 105-28701 | JOINT | ヒサアケツキ | (1) |
| 14 | | SS-7151550-SP | SCREW 15/64-28 L=14.5 | マルヒラネシク 15/64-28 L=14.5 | (1) |
| 15 | | B3428-521-000 | PRESSER SPRING | ヒサアテシク オサエキ | (1) |
| 16 | | SS-7090510-SP | SCREW 9/64-40 L= 4.6 | マルヒラネシク 9/64-40 L=4.6 | (1) |

12. BELT COVER COMPONENTS
 ベルトカバー関係



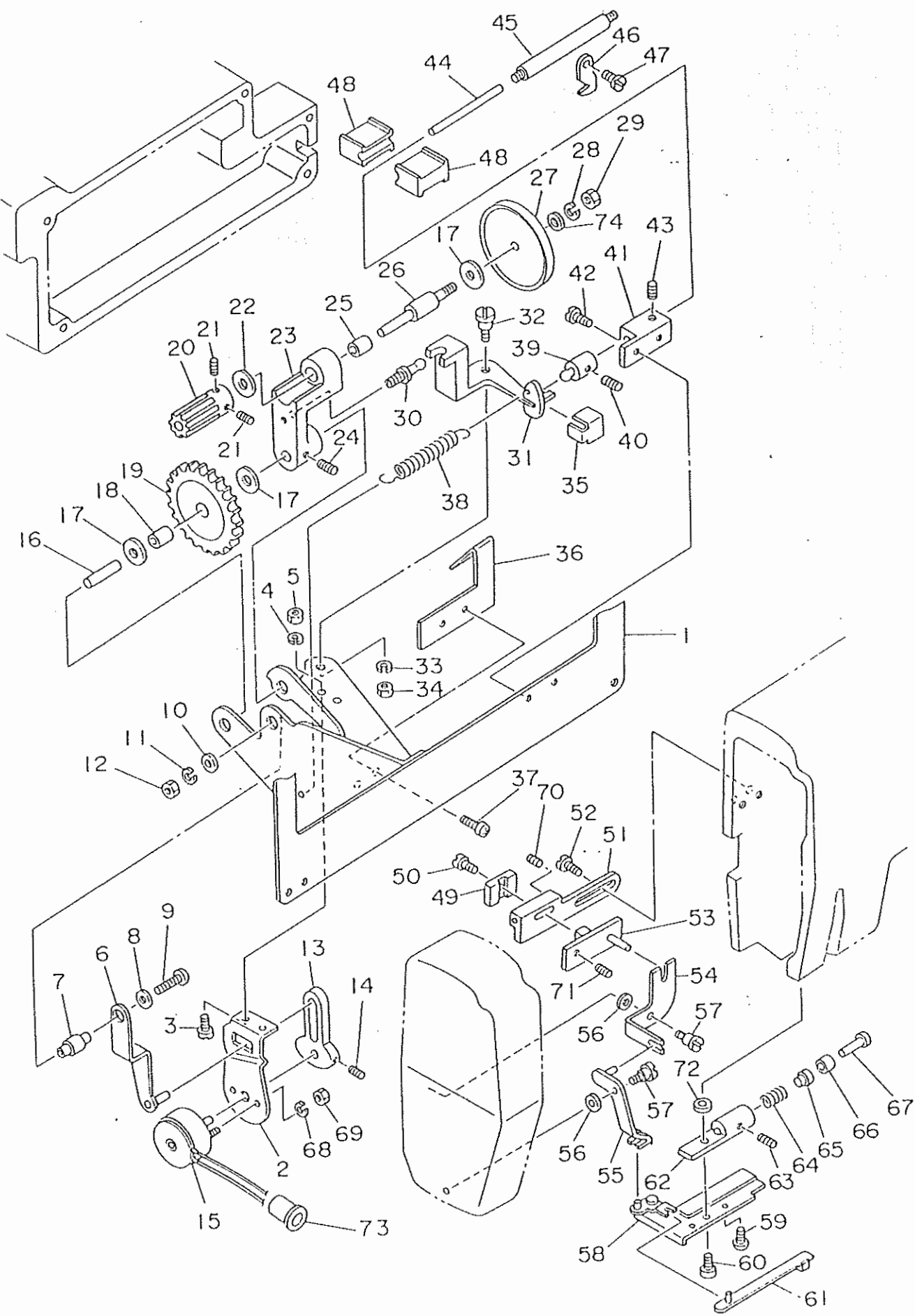
| REF.NO. | NOTE | PART NO. | DESCRIPTION | ヒ | ン | メ | イ | ANT. |
|---------|------|---------------|----------------------|---|----|---|---|------|
| 1 | | 105-29105 | BELT COVER B | ベ | ルト | カ | バ | 1 |
| 2 | | 105-29006 | BELT COVER A | ベ | ルト | カ | バ | 1 |
| 3 | | 105-29907 | BELT COVER C | ベ | ルト | カ | バ | 1 |
| 4 | | SS-7110840-SP | SCREW 11/64-40 L=7.8 | マ | ル | ヒ | ラ | 4 |
| 5 | | SS-7110840-SP | SCREW 11/64-40 L=7.8 | マ | ル | ヒ | ラ | 4 |
| 6 | | SS-7110840-SP | SCREW 11/64-40 L=7.8 | マ | ル | ヒ | ラ | 1 |
| 7 | | 105-28503 | MAIN SHAFT COVER | ウ | ツ | ク | カ | 1 |
| 8 | | SS-6090630-SP | SCREW 9/64-40 L=6 | ヒ | ラ | ネ | ジ | 3 |
| 9 | | 105-29808 | COVER | ト | ク | フ | ヒ | 1 |
| 10 | | 105-29402 | SENSOR FIXED ROD | セ | ン | サ | ー | 1 |
| 11 | | NS-6150430-SP | NUT 15/64-28 | ロ | ツ | カ | ク | 1 |

13. THREAD STAND COMPONENTS
糸立装置関係



| REF.NO. | NOTE | PART NO. | DESCRIPTION | ヒ | ソ | メ | イ | ANT. | | | | | | |
|---------|------|------------------|---------------------------|---|---|---|-----|------|---------------|--------|-----|-----|-----|-----|
| 1 | | 111-81559 | THREAD STAND ASH. | イ | タ | テ | ソウチ | クミ | 1 | | | | | |
| 2 | | 111-81906 | SPOOL RETAINER | イ | マ | キ | フレ | メ | (2) | | | | | |
| 3 | | B3320-704-1.00-A | SPOOL PIN | イ | マ | キ | ウケ | ホ | (2) | | | | | |
| 4 | | B3311-012-000 | SPOOL REST CUSHION | イ | マ | キ | ウケ | サ | (2) | | | | | |
| 5 | | 111-81807 | SPOOL REST | イ | マ | キ | ウケ | ラ | (2) | | | | | |
| 6 | | SM-6081610-SC | SCREW HG L=16 | ヒ | ラ | コ | ネ | シ | HG L=15 | (2) | | | | |
| 7 | | B3318-704-1.00-A | THREAD GUIDE ARM JOINT | イ | タ | テ | ウ | テ | シメ | カ | ナ | ク | (2) | |
| 8 | | B3311-704-000 | SPOOL REST ROD RUBBER CAP | イ | タ | テ | ホ | ホ | コ | コ | ム | (1) | | |
| 9 | | 111-81757 | THREAD GUIDE ASH. | イ | タ | テ | ウ | テ | B | ク | ミ | (1) | | |
| 10 | | 111-81609 | SPOOL REST ROD, UPPER | イ | タ | テ | ホ | ウ | ウ | エ | (1) | | | |
| 11 | | B3305-704-000-A | SPOOL REST ROD JOINT | イ | タ | テ | ホ | ツ | キ | テ | (1) | | | |
| 12 | | SM-4051405-SE | SCREW M5X0.8 L=14 | ナ | ハ | コ | ネ | シ | M5X0.8 L=14 | (2) | | | | |
| 13 | | NH-6050001-SE | NUT M5X0.8 | ロ | ツ | カ | ク | ナ | ツ | M5X0.8 | 1 | シ | (2) | |
| 14 | | 111-81500 | SPOOL REST ROD, LOWER | イ | タ | テ | ホ | ウ | シ | タ | (1) | | | |
| 15 | | 111-81708 | SPOOL REST ARM | イ | タ | テ | ウ | テ | B | (1) | | | | |
| 16 | | WS-0510002-KH | SPRING WASHER | ハ | ネ | サ | カ | ネ | 5.1X9.2X1.3 | (2) | | | | |
| 17 | | NH-6050001-SE | NUT M5X0.8 | ロ | ツ | カ | ク | ナ | ツ | M5X0.8 | 1 | シ | (2) | |
| 18 | | B3317-704-000 | NUT C15 | イ | タ | テ | ホ | ト | メ | ナ | ツ | (2) | | |
| 19 | | WP-1702600-S0 | WASHER 17X30X2.6 | ヒ | ラ | サ | カ | ネ | 17X30X2.6 | (1) | | | | |
| 20 | | D3310-555-000 | RUBBER WASHER | イ | タ | テ | ホ | ホ | シ | ソ | コ | ム | (2) | |
| 21 | | WS-1643202-KR | SPRING WASHER | ハ | ネ | サ | カ | ネ | 16.4X26.6X3.2 | (1) | | | | |
| 22 | | MA0-11532000 | STAPLE | コ | ト | メ | ス | テ | ツ | ツ | ツ | ツ | ツ | (3) |

J. AUTOMATIC THREAD GUIDE RELEASE COMPONENTS
糸案内皿浮かし装置関係



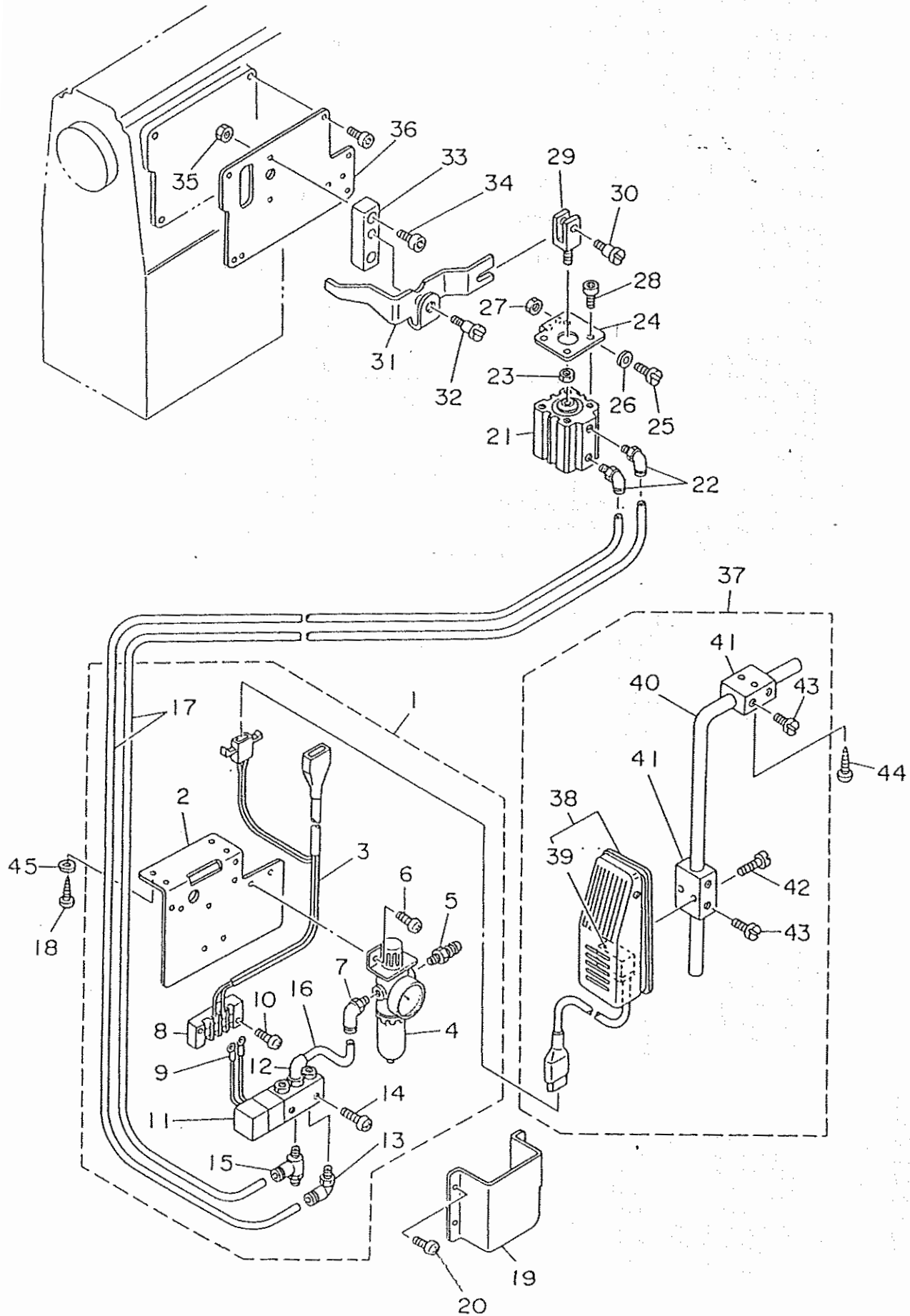
| REF. NO. | NOTE | PART NO. | DESCRIPTION | ヒ ヅ メ イ | AMT. |
|----------|------|---------------|-------------------------------|------------------------|------|
| 1 | | 105-70158 | INSTALLING PLATE ASM. | クトウタ イリツケイタ (クミ) | 1 |
| 2 | | 105-64300 | HG INSTALLING PLATE | HGトリツケイタ | 1 |
| 3 | | SS-6080720-SP | SCREW | ヒラネジ 1/8-44 L=7 | 2 |
| 4 | | WS-0310002-KH | SPRING WASHER H3 | ハネサカネ 3.1X5.9X0.7 | 2 |
| 5 | | NS-6080210-SP | NUT 1/8-44 | ロツカクナツ 1/8-44 | 2 |
| 6 | | 105-64458 | LOCK LEVER | ロツクレハ (クミ) | 1 |
| 7 | | 105-64706 | LOCK LEVER STUD | ロツクレハ スタット | 1 |
| 8 | | 105-65604 | WASHER | ロツクレハ オサエ | 1 |
| 9 | | SH-4031601-SF | SCREW H3X0.5 L=16 | ナハコネジ H3X0.5 L=16 | 1 |
| 10 | | WP-0320501-SC | WASHER H3 | ヒラサカネ 3.2X7X0.5 | 1 |
| 11 | | WS-0310002-KH | SPRING WASHER H3 | ハネサカネ 3.1X5.9X0.7 | 1 |
| 12 | | NH-6030000-0A | NUT H3X0.5 | ロツカクナツ H3X0.5 1シュ | 1 |
| 13 | | 105-64508 | REMOVE LEVER | カイツヨレハ | 1 |
| 14 | | SH-8030502-TP | SCREW H3 L=5 | トメネジ H3X0.5 L=5 | 2 |
| 15 | | 105-70307 | DISK RISING SOLENOID | チラウカシ ソレノイド | 1 |
| 16 | | 105-65406 | GEAR SHAFT | ハクシマシク | 1 |
| 17 | | 105-65703 | DRIVING BASE GEAR WASHER | クトウ タイハクシマ オサカネ | 3 |
| 18 | | SB-3060001-00 | NEEDLE BEARING 6X10 | ニートハアソリク 6X10 | 1 |
| 19 | | 105-64854 | DRIVING BASE GEAR (ASM.) | クトウタイハクシマ (クミ) | 1 |
| 20 | | 105-65109 | DRIVING SMALL-GEAR | クトウ ショウハクシマ | 1 |
| 21 | | SH-8030502-TP | SCREW H3 L=5 | トメネジ H3X0.5 L=5 | 2 |
| 22 | | 105-65802 | DRIVING SMALL-GEAR WASHER | クトウ ショウハクシマ オサカネ | 1 |
| 23 | | 105-64607 | GEAR BASIS | ハクシマトタイ | 1 |
| 24 | | SH-8040602-TP | SCREW H4X0.7 L=6 | トメネジ | 1 |
| 25 | | SB-3060004-00 | ROLLER CLUTCH | ローラクラッチ | 1 |
| 26 | | 105-65505 | DRIVING SHAFT | クトウシク | 1 |
| 27 | | 105-65000 | DRIVING WHEEL | クトウクシマ | 1 |
| 28 | | WS-0410002-KR | SPRING WASHER, H4 | ハネサカネ H4 | 1 |
| 29 | | NH-6040000-SB | NUT H4X0.7 | ロツカクナツ H4X0.7 1シュ | 1 |
| 30 | | 105-65307 | STUD | スタット | 1 |
| 31 | | 105-65901 | CONNECTING ARM | レンケツウチ | 1 |
| 32 | | 105-65208 | CONNECTING ARM SHAFT | レンケツウチシク | 1 |
| 33 | | WS-0410002-KR | SPRING WASHER, H4 | ハネサカネ H4 | 1 |
| 34 | | NH-6040000-SB | NUT H4X0.7 | ロツカクナツ H4X0.7 1シュ | 1 |
| 35 | | 105-66206 | FLEXIBLE WIRE STOPPER PRESSER | フレキシブル ワイヤトメ オサエ | 1 |
| 36 | | 105-68004 | STOPPER | ストップ | 1 |
| 37 | | SH-5030655-SP | SCREW | ハイントネジ H3 L=6 | 2 |
| 38 | | 105-70703 | TENSION SPRING | ヒツルリハネ | 1 |
| 39 | | 105-66008 | FLEXIBLE WIRE STOPPER | フレキシブル ワイヤトメ | 1 |
| 40 | | SH-8030502-TP | SCREW H3 L=5 | トメネジ H3X0.5 L=5 | 2 |
| 41 | | 105-66107 | OUTER PRESSER | アウターオサエ | 1 |
| 42 | | SS-7080520-SP | SCREW 1/8-44 L=4.9 | マムヒラネジ 1/8-44 L=4.9 | 2 |
| 43 | | SH-8030502-TP | SCREW H3 L=5 | トメネジ H3X0.5 L=5 | 1 |
| 44 | | 105-70406 | WIRE | ワイヤ | 1 |
| 45 | | 105-70505 | WIRE TUBE | ワイヤチューブ | 1 |
| 46 | | B3538-112-000 | CORD HOLDER | コードオサエ | 1 |
| 47 | | SS-7110710-SP | SCREW 11/64-40 L=7 | マムヒラネジ 11/64-40 L=7 | 1 |
| 48 | | 105-70604 | RUBBER CAP | ゴムキャップ | 2 |
| 49 | | 105-67907 | SLIDE PLATE HOLDER | スライドオサエ | 1 |
| 50 | | SH-5030655-SP | SCREW | ハイントネジ H3 L=6 | 1 |
| 51 | | 105-67600 | BASE | ハンカントタイ | 1 |
| 52 | | SS-7111120-SP | SCREW 11/64-40 L=10.5 | マムヒラネジ 11/64-40 L=10.5 | 2 |
| 53 | | 105-67758 | SLIDE PLATE ASM. | スライドタケツコウ | 1 |
| 54 | | 105-67204 | REPLACING LEVER (A) | コウカンレハ (A) | 1 |
| 55 | | 105-67352 | REPLACING LEVER (B) ASM. | コウカンレハ (B) タケツコウ | 1 |
| 56 | | WP-0621016-SD | WASHER 6.2X13X1 | ヒラサカネ 6.2X13X1 | 2 |
| 57 | | 105-67501 | REPLACING LEVER SHAFT | コウカンレハシク | 2 |
| 58 | | 105-66651 | INSTALLING PLATE ASM. | チラウカシトリツケイタケツコウ | 1 |
| 59 | | SH-4020301-SC | SCREW H2X0.4 L=3 | ナハコネジ H2 L=3 | 2 |
| 60 | | SS-9090813-TP | SCREW 9/64-40 L=8 | ロツカクナツ 9/64-40 L=8 | 1 |
| 61 | | 105-71354 | PLATE ASM. | チラウカシタケツコウ | 1 |
| 62 | | 105-66305 | THREAD GUIDE HOLDER | イトアンナイホルダー | 1 |
| 63 | | SS-8090410-SP | SCREW 9/64-40 L=3.5 | トメネジ 9/64-40 L=3.5 | 1 |
| 64 | | 105-71909 | SPRING | イトアンナイ ハネ | 1 |
| 65 | | 105-66404 | THREAD GUIDE BUSHING (A) | イトアンナイコ (A) | 1 |
| 66 | | 105-39708 | ROLLER C | イトアンナイロ (C) | 1 |
| 67 | | 105-47404 | SHAFT | イトアンナイシク | 1 |
| 68 | | 105-71701 | SPRING WASHER | ハネサカネ | 1 |
| 69 | | 105-71602 | NUT | ナツト | 1 |
| 70 | | SH-8030502-TP | SCREW H3 L=5 | トメネジ H3X0.5 L=5 | 1 |
| 71 | | SH-8030502-TP | SCREW H3 L=5 | トメネジ H3X0.5 L=5 | 1 |
| 72 | | WP-0371026-SD | WASHER 3.7X7X1 | ヒラサカネ 3.7X7X1 | 1 |
| 73 | | D2414-141-E00 | LORD BUSHING | ゴム ブッシュ | 1 |
| 74 | | WP-0450801-SD | WASHER 4.5X10.0X0.8 | ヒラサカネ 4.5X10X0.8 | 1 |

15. PRESSER LIFTING SOLENOID COMPONENTS (SPECIAL ORDER PRRTS)

(For AK-69A)

自動押え上げ装置関係 (特別注文部品)

(AK-69A仕様)



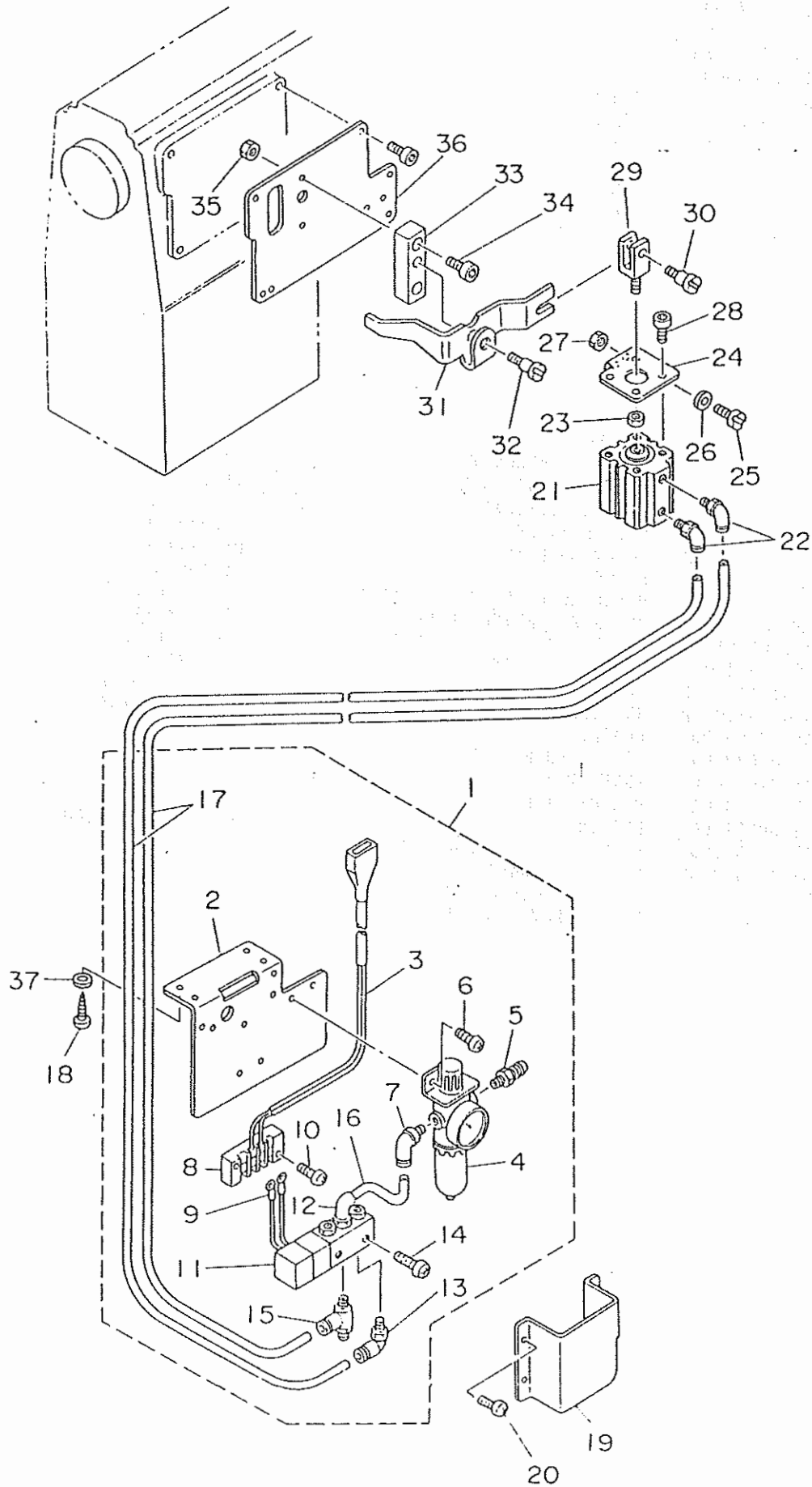
| REF. NO. | NOTE | PART NO. | DESCRIPTION | ヒソメイ | AHT. |
|----------|------|---------------|-------------------------------|-------------------------|-------|
| 1 | | GAK-690090A0 | PNEUMATIC UNIT ASH. (AK-69A) | エア-カンケイ(クミ) (AK-69A)シヨウ | 1 |
| 2 | | GAK-29001000 | SOLENOID VALVE MOUNTING PLATE | ソレノイドバルブマウントプレート | (1) |
| 3 | | GAK-020210A0 | PRESSER LIFTING CORD ASH. | オサエアケヨーコートクミ | (1) |
| 4 | | GAK-29007000 | FILTER REGULATOR | フィルタレギュレータ | (1) |
| 5 | | GAK-29011000 | NIPPLE | エアツキテ | (1) |
| 6 | | SH-4061001-SB | SCREW M6 L=10 | ナハコネシ M6 L=10 | (2) |
| 7 | | GAK-29009000 | ELBOW | クイツクツキテA (エルボ) | (1) |
| 8 | | GAS-11419000 | TERMINAL BASE | タンシハン | (1) |
| 9 | | HP-0013300-00 | CONNECTOR | アツチヤクタンシ | (2) |
| 10 | | SN-4041601-SR | SCREW M4 L=16 | ナハコネシ M4X0.7 L=16 | (2) |
| 11 | | GAK-29008000 | SOLENOID VALVE | ソレノイドバルブ | (1) |
| 12 | | GAK-29010000 | ELBOW B | クイツクツキテB (エルボ) | (1) |
| 13 | | GAK-29015000 | JOINT A | クイツクツキテA(ストレート) | (1) |
| 14 | | SH-4032501-SH | SCREW M3X0.5 L=25 | ナハコネシ M3X0.5 L=25 | (2) |
| 15 | | GAK-29016000 | SPEED CONTROLLER | スピードコントローラ | (1) |
| 16 | | BT-0600401-EB | TUBE | チューブ | (0.7) |
| 17 | | BT-0600401-EB | TUBE | チューブ | (1.5) |
| 18 | | SK-3482500-SC | WOOD SCREW D=4.8 L=25 | マルモクネシ D=4.8 L=25 | 4 |
| 19 | | GAK-29002000 | SOLENOID VALVE COVER | ソレノイドバルブカバー | 1 |
| 20 | | SN-4040601-SB | SCREW M4 L=6 | ナハコネシ M4X0.7 L=6 | 4 |
| 21 | | GAK-69007000 | CYLINDER | シリンダ | 1 |
| 22 | | GAK-29010000 | ELBOW B | クイツクツキテB (エルボ) | 2 |
| 23 | | NH-6060003-SC | NUT M6 | ロツカクナツト M6 3シユ | 1 |
| 24 | | GAK-69008000 | CYLINDER BRACKET | シリンダマウントブラケット | 1 |
| 25 | | SS-7151210-SP | SCREW 15/64-28 L=12 | マルヒラネシ 15/64-28 L=12 | (2) |
| 26 | | WP-0621016-SD | WASHER 6.2X13X1 | ヒラネシ 6.2X13X1 | 2 |
| 27 | | NS-6150310-SP | NUT 15/64-28 | ロツカクナツト 15/64-28 | 2 |
| 28 | | SH-6061552-TP | SCREW M6 L=15 | ロツカクナツト M6 L=15 | 4 |
| 29 | | GAK-69003000 | KNUCKLE | クヌック | 1 |
| 30 | | SD-0721111-SP | HINGE SCREW D= 7.24 H=11.1 | タンネシ D=7.24 H=11.1 | 1 |
| 31 | | GAK-69005000 | PRESSER LIFTING LEVER | シフトオサエアケレバ | 1 |
| 32 | | SD-1201751-SP | HINGE SCREW D=12 H=17.5 | タンネシ D=12 H=17.5 | 1 |
| 33 | | GAK-69004000 | PRESSER LIFTING LEVER BASE | シフトオサエアケレバベース | 1 |
| 34 | | SS-6151440-SP | SCREW 15/64-28 L=14 | ヒラネシ 15/64-28 L=14 | 2 |
| 35 | | NS-6150310-SP | NUT 15/64-28 | ロツカクナツト 15/64-28 | 2 |
| 36 | | GAK-69006000 | PLATE, C | プレート C | 1 |
| 37 | | GAK-010220B0 | LIFTER KNEE SWITCH ASH. B | オサエアケヨーヒサスイッチクミ | 1 |
| 38 | | GAK-010220A0 | KNEE SWITCH ASH. | オサエアケヨーヒサスイッチクミ | (1) |
| 39 | | HAT-80233TOA | MICROSWITCH | マイクロスイッチ | (1) |
| 40 | | HAT-80231T00 | DRIVING BAR, T002 | スイッチシフトバー (T002) | (1) |
| 41 | | HAT-80230T00 | KNEE SWITCH SUPPORT BASE | スイッチシフトベース (T002) | (2) |
| 42 | | SS-7111410-SP | SCREW 11/64-40 L=14 | マルヒラネシ 11/64-40 L=14 | (2) |
| 43 | | SS-6151220-SP | SCREW 15/64-28 L=11.5 | ヒラネシ 15/64-28 L=11.5 | (4) |
| 44 | | SK-3514000-SC | WOOD SCREW D=5.1 L=40 | マルモクネシ | 2 |
| 45 | | WP-0501016-SD | WASHER 5X10.5X1 | ヒラネシ 5X10.5X1 | 4 |

16. PRESSER LIFTING SOLENOID COMPONENTS (SPECIAL ORDER PARTS)

(For AK-69B)

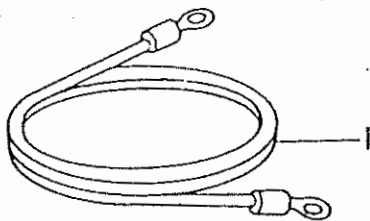
自動押え上げ装置関係 (特別注文部品)

(AK-69B仕様)



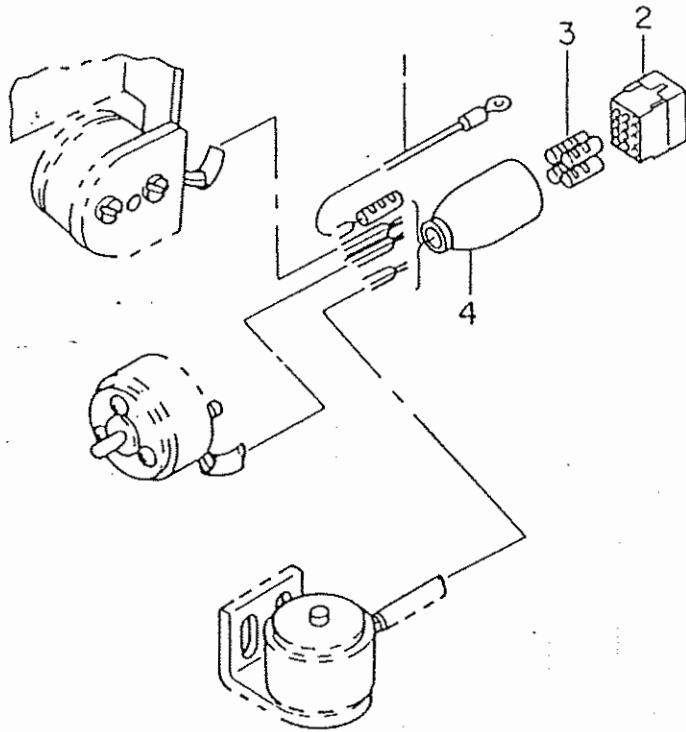
| REF. NO. | NOTE | PART NO. | DESCRIPTION | ヒ | ン | メ | イ | ANT. |
|----------|------|---------------|-------------------------------|--------------------|----------|--------|----|-------|
| 1 | | GAK-690020A0 | PNEUMATIC UNIT ASM. (AK-69B) | エア-カンケイ(クミ) | (AK-69B) | シヨウ | | 1 |
| 2 | | GAK-29001000 | SOLENOID VALVE MOUNTING PLATE | ソレノイドバルブ トリツケイタ | | | | (1) |
| 3 | | GAK-440030A0 | CORD ASM. | コード | (クミ) | | | (1) |
| 4 | | GAK-29007000 | FILTER REGULATOR | フィルタ レギュレータ | | | | (1) |
| 5 | | GAK-29011000 | RIPPLE | エア-ツキテ | | | | (1) |
| 6 | | SH-4061001-SB | SCREW M6 L=10 | ナハコネシ | M6 | L=10 | | (2) |
| 7 | | GAK-29009000 | ELBOW | クイックツキテB (エルボ) | | | | (1) |
| 8 | | GAS-11419000 | TERMINAL BASE | タンシハソ | | | | (1) |
| 9 | | HP-0013300-00 | CONNECTOR | アツキヤクタンシ | | | | (2) |
| 10 | | SH-4041601-SR | SCREW M4 L=16 | ナハコネシ | M4X0.7 | L=16 | | (2) |
| 11 | | GAK-29008000 | SOLENOID VALVE | ソレノイドバルブ | | | | (1) |
| 12 | | GAK-29010000 | ELBOW B | クイックツキテB (エルボ) | | | | (1) |
| 13 | | GAK-29015000 | JOINT A | クイックツキテA (ストレート) | | | | (1) |
| 14 | | SH-4032501-SH | SCREW M3X0.5 L=25 | ナハコネシ | M3X0.5 | L=25 | | (2) |
| 15 | | GAK-29016000 | SPEED CONTROLLER | スピードコント | | | | (1) |
| 16 | | BT-0600401-EB | TUBE | チューブ | | | | (0.7) |
| 17 | | BT-0600401-EB | TUBE | チューブ | | | | (1.5) |
| 18 | | SK-3482500-SC | WOOD SCREW D=4.8 L=25 | マルヒコネシ | D=4.8 | L=25 | | 4 |
| 19 | | GAK-29002000 | SOLENOID VALVE COVER | ソレノイドバルブ トリツケイタ カハ | | | | 1 |
| 20 | | SH-4040601-SB | SCREW M4 L=6 | ナハコネシ | M4X0.7 | L=6 | | 4 |
| 21 | | GAK-69007000 | CYLINDER | シリンダ | | | | 1 |
| 22 | | GAK-29010000 | ELBOW B | クイックツキテB (エルボ) | | | | 2 |
| 23 | | NH-6060003-SC | NUT M6 | ロツカクナツト M6 | 3シユ | | | 1 |
| 24 | | GAK-69008000 | CYLINDER BRACKET | シリンダ トリツケイタ | | | | 1 |
| 25 | | SS-7151210-SP | SCREW 15/64-28 L=12 | マルヒコネシ | 15/64-28 | L=12 | | 2 |
| 26 | | WP-0621016-SD | WASHER 6.2X13X1 | ヒラサカネ | 6.2X13X1 | | | 2 |
| 27 | | NS-6150310-SP | NUT 15/64-28 | ロツカクナツト | 15/64-28 | | | 2 |
| 28 | | SM-6061552-TP | SCREW M6 L=15 | ロツカクナツト | | | | 4 |
| 29 | | GAK-69003000 | KNUCKLE | クック | ウロツト | | | 1 |
| 30 | | SD-0721111-SP | HINGE SCREW D= 7.24 H=11.1 | タネシ | D=7.24 | H=11.1 | | 1 |
| 31 | | GAK-69005000 | PRESSER LIFTING LEVER | シフトウオサエテ | レハ | | | 1 |
| 32 | | SD-1201751-SP | HINGE SCREW D=12 H=17.5 | タネシ | D=12 | H=17.5 | | 1 |
| 33 | | GAK-69004000 | PRESSER LIFTING LEVER BASE | シフトウオサエテ | レハ | ベース | タイ | 1 |
| 34 | | SS-6151440-SP | SCREW 15/64-28 L=14 | ヒラネシ | 15/64-28 | L=14 | | 2 |
| 35 | | NS-6150310-SP | NUT 15/64-28 | ロツカクナツト | 15/64-28 | | | 2 |
| 36 | | GAK-69006000 | PLATE, C | プレート | C | | | 1 |
| 37 | | WP-0501016-SD | WASHER 5X10.5X1 | ヒラサカネ | 5X10.5X1 | | | 4 |

17. EXCLUSIVE PARTS For PLW-1245-4
 PLW-1245-4専用部品



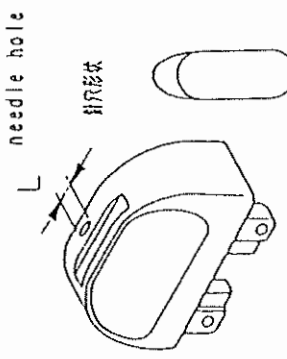
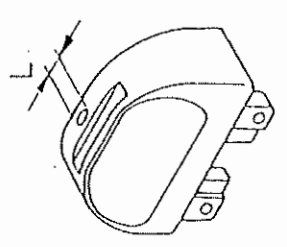
| REF. NO. | NOTE | PART NO. | DESCRIPTION | ヒ ン メ イ | ANT. |
|----------|------|-----------|------------------|-----------------|------|
| 1 | | 100-39451 | GROUND WIRE ASM. | ク ラ ン ト セ ン ク ミ | 1 |

18. EXCLUSIVE PARTS For PLW-1245-6
 PLW-1245-6 専用部品



| REF. NO. | NOTE | PART NO. | DESCRIPTION | ヒ | ン | メ | イ | ANT. |
|----------|------|---------------|--------------------|---|---|---|---|------|
| 1 | | B6037-505-0A0 | GROUND WIRE ASH. | ア | ス | コ | ト | ク |
| 2 | | M9640-110-000 | 12-POLE PLUG | ナ | イ | ロ | ン | プ |
| 3 | | D6043-555-800 | PIN TERMINAL, MALE | ピ | ン | タ | ー | ミ |
| 4 | | M9637-110-000 | 12-POLE PLUG COVER | プ | ラ | ク | カ | ハ |

19. TABLE OF EXCHANGING GAUGE PARTS (1/2)
 交換ゲージ部品一覧表 (1/2)

| 1. Throat plate 針板 | | L=4mm | L=3.4mm | L=4mm | L=4mm |
|-----------------------|-----------------|---|----------|---|----------|
| Code ゲージ 記号 | Gauge size 幅 | Shape of needle hole 針孔形状 | | Shape of needle hole 針孔形状 | |
| | mm |  | |  | |
| A | 1.2 | — | 10518603 | — | 10595908 |
| B | 1.6 | 10517001 | — | 10595403 | 10596005 |
| C | 2.1 | 10523405 | — | 10595502 | 10596104 |

(Caution) The count of the needle with to the diameter of needle hole

In the throat plate is determined as stated below.

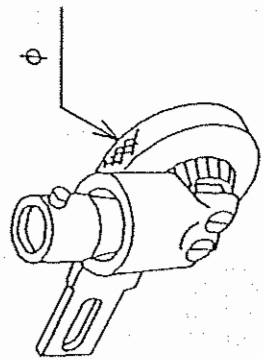
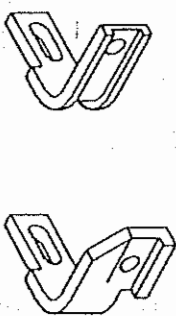
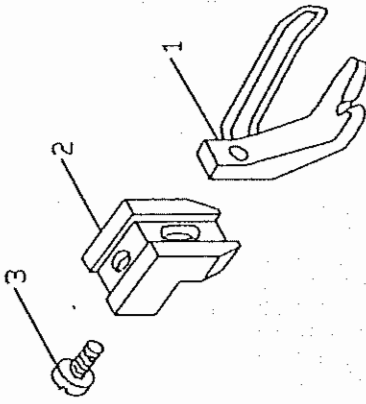
- Count of the needle for the throat plate (A type):#55 to #80
- Count of the needle for the throat plate (B type):#75 to #110
- Count of the needle for the throat plate (C type):#110 to #125

(注意)

針板の針孔径に対して針番手を次のように設定しています。

- 針板 Aタイプ用 針番手 #65 ~ #80
- 針板 Bタイプ用 針番手 #75 ~ #110
- 針板 Cタイプ用 針番手 #110 ~ #125

19. TABLE OF EXCHANGING GAUGE PARTS (2/2)
 交換ゲージ部品一覧表 (2/2)

| | #02 2. Presser foot asm. ローラ押さえ(組) | 3. Roller holder bracket ローラホルダ受け | 4. Needle guard asm. 針案内組 (10585461) |
|---------------------------------|---|--|---|
| Diameter of roller ローラ径 φ |  | Diameter of roller ローラ径 φ 25.4 φ 31 φ 35  |  |
| mm | | | Part No Amt. |
| φ25.4 | 10507556 | 10507804 | 1. 10585453 1 |
| φ31 | 10569754 | 10507804 | 2. 10534303 1 |
| φ35 | #01 10606756 | #01 10507408 | 3. SS7110510SP 1 |

NOTE(注記) #01.... Standard type
 #02.... See constructive parts on page 10.

標準仕様
 構成部品は、10ページをご参照
 ください。

NUMERICAL INDEX OF PARTS

索引

| Part No. 品番 | Page 頁 | Ref. No. | Part No. 品番 | Page 頁 | Ref. No. | Part No. 品番 | Page 頁 | Ref. No. | Part No. 品番 | Page 頁 | Ref. No. |
|-----------------|-----------|-------------|----------------|-----------|-------------|----------------|-----------|-------------|----------------|-----------|-------------|
| A3208-958-000 | 20 | 28 | B3425-141-H00 | 14 | 38 | HAT-80230T00 | 28 | 41 | SB-3150001-00 | 10 | 41 |
| BP-3000000-00 | 20 | 6 | B3427-521-000 | 21 | 10 | HAT-80231T00 | 28 | 40 | SB-3240001-0C | 10 | 45 |
| BP-3000000-00 | 20 | 9 | B3428-521-000 | 21 | 15 | HAT-80233T0A | 28 | 39 | SD-0470281-SP | 20 | 54 |
| BP-3000000-00 | 20 | 12 | B3432-521-000 | 14 | 43 | HC-2005A09-00 | 8 | 46 | SD-0500204-TP | 16 | 60 |
| BT-0600401-EB | 28 | 16 | B3538-112-000 | 6 | 30 | H9637-110-000 | 32 | 4 | SD-0500721-SP | 20 | 71 |
| BT-0600401-EB | 28 | 17 | B3538-112-000 | 20 | 15 | H9640-110-000 | 32 | 2 | SD-0600403-TP | 16 | 66 |
| BT-0600401-EB | 30 | 16 | B3538-112-000 | 20 | 83 | | | | SD-0640322-TP | 12 | 61 |
| BT-0600401-EB | 30 | 17 | B3538-112-000 | 26 | 46 | HH-6030000-0A | 26 | 12 | SD-0640322-TP | 12 | 64 |
| B1114-051-000 | 2 | 8 | B6037-505-0A0 | 32 | 1 | HH-6040000-SR | 26 | 29 | SD-0640901-SP | 20 | 23 |
| B1124-804-000 | 20 | 52 | B8206-012-000 | 21 | 1 | HH-6040000-SR | 26 | 34 | SD-0720221-SP | 20 | 33 |
| B1130-051-000 | 2 | 22 | B8209-012-000 | 21 | 3 | HH-6040000-SR | 16 | 63 | SD-0720321-TP | 14 | 32 |
| B1202-512-000 | 12 | 23 | B8213-012-000 | 21 | 5 | HH-6050001-SE | 24 | 13 | SD-0720331-SP | 14 | 4 |
| B1202-512-000 | 12 | 39 | | | | HH-6050001-SE | 24 | 17 | SD-0720331-SP | 14 | 24 |
| B1203-512-000 | 12 | 32 | CO-2020000-00 | 20 | 7 | HH-6060003-SC | 28 | 23 | SD-0721111-SP | 28 | 30 |
| B1203-512-000 | 12 | 43 | CO-2020000-00 | 20 | 10 | HH-6060003-SC | 30 | 23 | SD-0721111-SP | 30 | 30 |
| B1214-019-000 | 12 | 29 | CO-2020000-00 | 20 | 13 | HS-6080210-SP | 26 | 5 | SD-0790303-SP | 16 | 56 |
| B1302-512-000 | 12 | 41 | CS-0800911-TII | 16 | 10 | HS-6090310-SP | 16 | 65 | SD-0801601-SP | 8 | 5 |
| B1305-055-000-A | 12 | 60 | CS-0800911-TII | 16 | 24 | HS-6110310-SP | 20 | 31 | SD-1201751-SP | 28 | 32 |
| B1307-055-000 | 12 | 63 | CS-0951111-SII | 4 | 66 | HS-6110310-SP | 20 | 66 | SH-1201751-SP | 30 | 32 |
| B1308-055-000 | 12 | 65 | CS-1001012-TII | 4 | 8 | HS-6110350-SP | 2 | 62 | SK-3482500-SC | 28 | 18 |
| B1309-055-000 | 12 | 67 | CS-1001012-TII | 18 | 21 | HS-6110420-SP | 18 | 14 | SK-3482500-SC | 30 | 18 |
| B1310-055-000 | 12 | 62 | CS-1501012-TII | 4 | 62 | HS-6120310-SP | 14 | 19 | SK-3514000-SC | 28 | 44 |
| B1314-055-000 | 12 | 66 | CS-1501012-TII | 10 | 42 | HS-6120310-SP | 14 | 21 | SH-1020450-TH | 16 | 57 |
| B1414-051-000 | 12 | 49 | D2414-141-E00 | 6 | 42 | HS-6120310-SP | 14 | 28 | SH-4020301-SC | 26 | 59 |
| B1437-512-000-A | 8 | 32 | D2414-141-E00 | 26 | 73 | HS-6120310-SP | 14 | 30 | SH-4031601-SF | 26 | 9 |
| B1438-512-000 | 8 | 47 | D3168-555-H0B | 20 | 50 | HS-6120310-SP | 20 | 21 | SH-4032501-SH | 28 | 14 |
| B1440-246-000 | 8 | 26 | D3310-555-D00 | 24 | 20 | HS-6150310-SP | 28 | 27 | SH-4032501-SH | 30 | 14 |
| B1505-053-000 | 8 | 4 | D6043-555-H00 | 32 | 3 | HS-6150310-SP | 28 | 35 | SH-4040601-SB | 28 | 20 |
| B1510-155-000 | 8 | 12 | GAK-010220A0 | 28 | 38 | HS-6150310-SP | 30 | 27 | SH-4040601-SB | 30 | 20 |
| B1512-012-000 | 2 | 11 | GAK-010220B0 | 28 | 37 | HS-6150430-SP | 30 | 35 | SH-4041601-SR | 28 | 10 |
| B1515-512-000 | 2 | 12 | GAK-020210A0 | 28 | 3 | HS-6620310-SP | 22 | 11 | SH-4041601-SR | 30 | 10 |
| B1517-552-000 | 14 | 17 | GAK-29001000 | 28 | 2 | HS-6620310-SP | 2 | 9 | SH-4051405-SF | 24 | 12 |
| B1519-581-000 | 8 | 11 | GAK-29001000 | 30 | 2 | HS-6660430-SP | 6 | 39 | SH-4061001-SB | 28 | 6 |
| B1606-512-000 | 8 | 35 | GAK-29002000 | 28 | 19 | HS-6660430-SP | 14 | 41 | SH-4061001-SB | 30 | 6 |
| B1608-512-000 | 8 | 36 | GAK-29007000 | 28 | 4 | HS-6700420-SP | 2 | 56 | SH-5030655-SP | 26 | 37 |
| B1639-051-000 | 2 | 52 | GAK-29007000 | 30 | 4 | | | | SH-5030655-SP | 26 | 50 |
| B1804-512-000 | 4 | 22 | GAK-29008000 | 28 | 11 | PH-0160202-C0 | 2 | 27 | SH-6040802-TP | 6 | 5 |
| B1813-512-000 | 4 | 21 | GAK-29009000 | 28 | 7 | PS-0200122-K0 | 2 | 39 | SH-6041012-TP | 16 | 62 |
| B1813-512-000 | 12 | 54 | GAK-29009000 | 30 | 7 | PS-0200122-K0 | 2 | 54 | SH-6061552-TP | 4 | 2 |
| B1820-051-000 | 18 | 8 | GAK-29010000 | 28 | 12 | PS-0200122-K0 | 20 | 47 | SH-6061552-TP | 4 | 18 |
| B1821-051-000 | 18 | 10 | GAK-29010000 | 28 | 22 | PT-0251200-S0 | 10 | 54 | SH-6061552-TP | 6 | 9 |
| B1823-051-000 | 18 | 12 | GAK-29010000 | 30 | 12 | PT-0703200-C0 | 2 | 48 | SH-6061552-TP | 16 | 35 |
| B2529-352-000 | 12 | 18 | GAK-29011000 | 28 | 5 | | | | SH-6061552-TP | 18 | 5 |
| B3119-771-000 | 20 | 60 | GAK-29011000 | 30 | 5 | RC-0740811-KP | 12 | 15 | SH-6061552-TP | 28 | 28 |
| B3120-125-000 | 20 | 59 | GAK-29015000 | 28 | 13 | RC-0741013-KP | 10 | 24 | SH-6061552-TP | 30 | 28 |
| B3124-512-000 | 20 | 45 | GAK-29015000 | 30 | 13 | RC-1700001-KP | 12 | 38 | SH-6061610-SC | 24 | 6 |
| B3126-051-000 | 20 | 56 | GAK-29016000 | 28 | 15 | RC-1731018-KP | 10 | 22 | SH-6061802-TP | 4 | 19 |
| B3127-051-000 | 20 | 55 | GAK-29016000 | 30 | 15 | RC-1991214-KP | 10 | 4 | SH-6104002-TP | 2 | 34 |
| B3128-051-000 | 20 | 61 | GAK-440030A0 | 30 | 3 | RC-2500001-KP | 4 | 42 | SH-6124002-TP | 2 | 49 |
| B3129-526-000 | 20 | 58 | GAK-690020A0 | 30 | 1 | RE-0500000-K0 | 14 | 6 | SH-8030402-TP | 16 | 8 |
| B3132-051-000 | 20 | 57 | GAK-69003000 | 28 | 29 | RE-0500000-K0 | 14 | 13 | SH-8030502-TP | 26 | 14 |
| B3137-527-0A0 | 20 | 63 | GAK-69003000 | 30 | 29 | RE-0500000-K0 | 14 | 26 | SH-8030502-TP | 26 | 21 |
| B3138-512-000 | 20 | 17 | GAK-69004000 | 28 | 33 | RE-0800000-K0 | 14 | 15 | SH-8030502-TP | 26 | 40 |
| B3201-761-000 | 20 | 25 | GAK-69004000 | 30 | 33 | RE-0800000-K0 | 4 | 4 | SH-8030502-TP | 26 | 43 |
| B3202-761-000 | 20 | 32 | GAK-69005000 | 28 | 31 | RE-0800000-K0 | 4 | 10 | SH-8030502-TP | 26 | 70 |
| B3203-761-000 | 20 | 22 | GAK-69005000 | 30 | 31 | RE-0900000-K0 | 10 | 8 | SH-8030502-TP | 26 | 71 |
| B3204-761-000 | 20 | 24 | GAK-69006000 | 28 | 36 | RE-1000000-K0 | 14 | 44 | SH-8040602-TP | 26 | 24 |
| B3206-232-000 | 20 | 29 | GAK-69006000 | 30 | 36 | | | | SH-9040803-SF | 8 | 21 |
| B3212-761-000 | 20 | 26 | GAK-69007000 | 28 | 21 | SB-1080003-00 | 10 | 23 | SQ-1110403-HZ | 20 | 5 |
| B3213-761-000 | 20 | 27 | GAK-69007000 | 30 | 21 | SB-1100008-00 | 4 | 3 | SS-1060210-TP | 16 | 61 |
| B3214-047-000 | 20 | 49 | GAK-69008000 | 28 | 24 | SB-1150006-00 | 4 | 15 | SS-1622010-SP | 18 | 40 |
| B3216-047-000 | 20 | 51 | GAK-69008000 | 30 | 24 | SB-1150007-00 | 4 | 27 | SS-2090620-SP | 16 | 38 |
| B3305-704-000-A | 24 | 11 | GAK-690090A0 | 28 | 1 | SB-1220001-00 | 4 | 31 | SS-2090620-SP | 18 | 4 |
| B3311-012-000 | 24 | 4 | GAS-11419000 | 28 | 8 | SB-3060001-00 | 20 | 18 | SS-2090710-SP | 2 | 23 |
| B3311-704-000 | 24 | 8 | GES-12153000 | 20 | 88 | SB-3060004-00 | 26 | 25 | SS-2090710-SP | 10 | 29 |
| B3317-704-000 | 24 | 18 | | | | SB-3070001-00 | 12 | 11 | SS-2091210-SP | 4 | 48 |
| B3318-704-L00-A | 24 | 7 | HP-0013300-00 | 28 | 9 | SB-3080001-00 | 4 | 50 | SS-2110920-TP | 2 | 43 |
| B3320-704-L00-A | 24 | 3 | HP-0013300-00 | 30 | 9 | SB-3080004-00 | 4 | 58 | SS-3090510-SP | 12 | 47 |
| B3414-245-000 | 20 | 89 | HA0-11532000 | 24 | 22 | SB-3080004-00 | 10 | 47 | SS-3090710-TP | 20 | 65 |
| B3416-552-000 | 14 | 12 | | | | SB-3080005-00 | 16 | 11 | SS-4110910-TP | 8 | 10 |
| B3417-552-000 | 14 | 7 | | | | SB-3080005-00 | 16 | 15 | SS-5090610-SP | 2 | 21 |
| | | | | | | SB-3080005-00 | 16 | 15 | SS-6060220-SP | 16 | 59 |
| | | | | | | SB-3100003-00 | 8 | 31 | SS-6080720-SP | 26 | 3 |
| | | | | | | SB-3100005-00 | 18 | 17 | SS-6090540-SP | 16 | 7 |
| | | | | | | SB-3150001-00 | 4 | 51 | SS-6090620-SP | 2 | 19 |
| | | | | | | | | | SS-6090630-SP | 22 | 8 |

NUMERICAL INDEX OF PARTS

索引

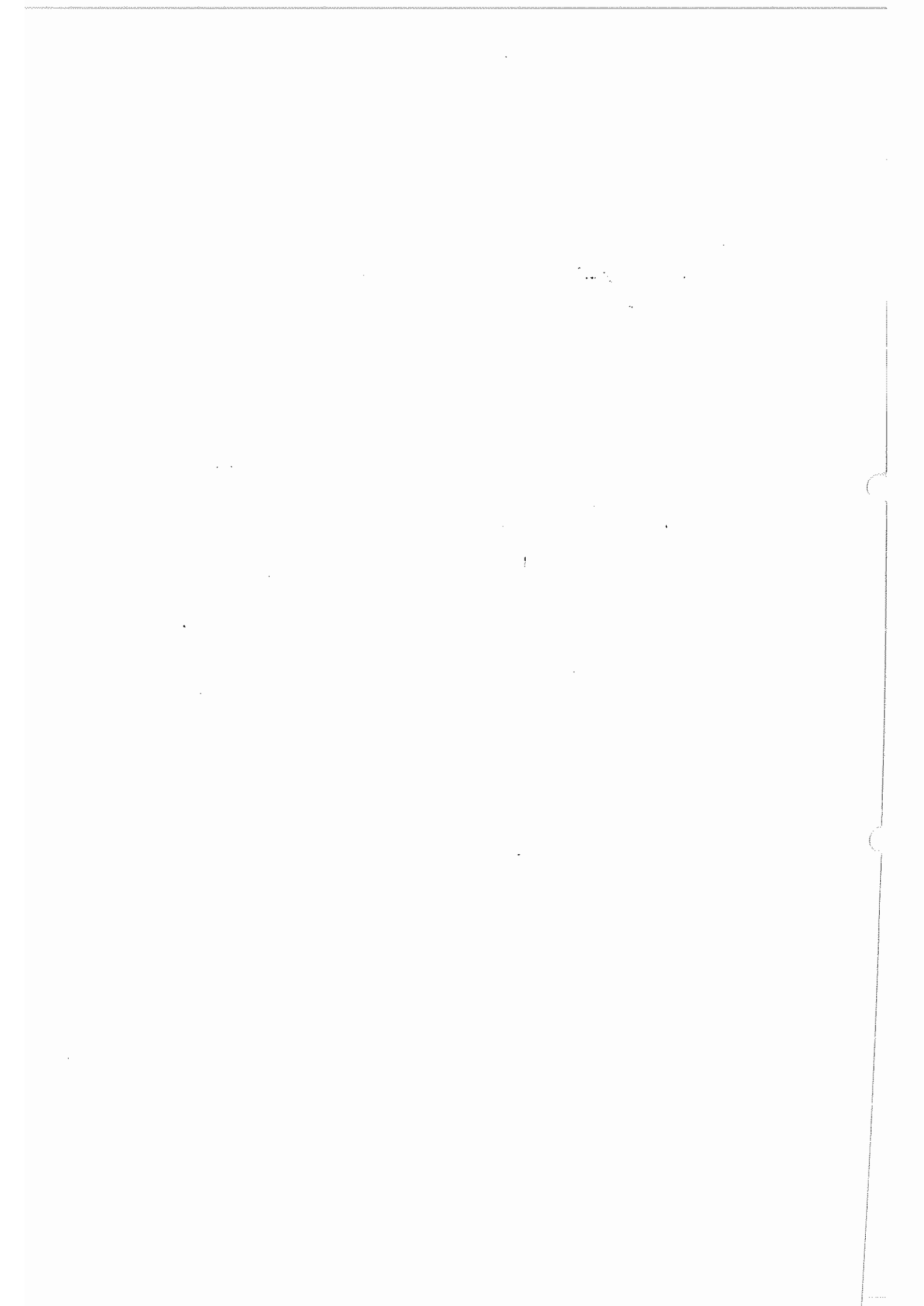
| Part No. 品 番 | Page 頁 | Ref. No. | Part No. 品 番 | Page 頁 | Ref. No. | Part No. 品 番 | Page 頁 | Ref. No. | Part No. 品 番 | Page 頁 | Ref. No. |
|-----------------|-----------|-------------|-----------------|-----------|-------------|-----------------|-----------|-------------|-----------------|-----------|-------------|
| SS-6110510-SP | 0 | 26 | SS-8090410-SP | 26 | 63 | WS-0510002-KH | 24 | 16 | 105-07507 | 10 | 35 |
| SS-6110610-TP | 12 | 55 | SS-8090540-SP | 16 | 39 | WS-0621210-KR | 16 | 33 | 105-07556 | 10 | 15 |
| SS-6111010-SP | 2 | 63 | SS-8110540-SP | 16 | 20 | WS-0631510-KP | 6 | 41 | 105-07606 | 10 | 25 |
| SS-6121210-SP | 4 | 53 | SS-8110540-SP | 16 | 22 | WS-1020002-KP | 2 | 32 | 105-07705 | 10 | 18 |
| SS-6121610-TP | 14 | 35 | SS-8150310-SP | 2 | 10 | WS-1253010-KH | 2 | 61 | 105-07804 | 8 | 15 |
| SS-6151220-SP | 28 | 43 | SS-8150310-SP | 6 | 40 | WS-1643202-KR | 24 | 21 | 105-07903 | 10 | 31 |
| SS-6151440-SP | 4 | 56 | SS-8150410-SP | 4 | 67 | WT-0430002-KE | 20 | 85 | 105-08505 | 10 | 3 |
| SS-6151440-SP | 10 | 57 | SS-8150432-TH | 6 | 29 | | | | 105-08703 | 10 | 6 |
| SS-6151440-SP | 10 | 62 | SS-8150510-TP | 16 | 13 | 100-04109 | 20 | 87 | 105-08802 | 10 | 33 |
| SS-6151440-SP | 14 | 2 | SS-8150510-TP | 18 | 11 | 100-39451 | 31 | 1 | 105-08901 | 10 | 32 |
| SS-6151440-SP | 14 | 45 | SS-8150710-SP | 2 | 57 | 101-00410 | 2 | 47 | 105-09305 | 10 | 12 |
| SS-6151440-SP | 28 | 34 | SS-8150710-SP | 4 | 23 | 101-01301 | 2 | 20 | 105-09404 | 10 | 59 |
| SS-6151440-SP | 30 | 34 | SS-8150710-SP | 6 | 24 | 101-24105 | 20 | 44 | 105-09503 | 10 | 44 |
| SS-6621220-SP | 6 | 25 | SS-8150710-SP | 12 | 28 | 101-24204 | 20 | 48 | 105-09701 | 10 | 14 |
| SS-6660710-TP | 12 | 59 | SS-8150710-SP | 12 | 34 | 103-20109 | 20 | 62 | 105-09800 | 10 | 61 |
| SS-6660712-TP | 4 | 26 | SS-8150710-SP | 12 | 53 | 103-20208 | 20 | 64 | 105-09909 | 10 | 49 |
| SS-6660712-TP | 4 | 65 | SS-8150710-SP | 16 | 29 | 103-20703 | 20 | 78 | 105-10006 | 10 | 55 |
| SS-6661110-SP | 12 | 31 | SS-8150710-SP | 18 | 24 | 105-00205 | 2 | 35 | 105-10055 | 10 | 52 |
| SS-6661310-SP | 12 | 42 | SS-8151230-SP | 12 | 25 | 105-00403 | 2 | 4 | 105-10105 | 10 | 53 |
| SS-6820510-SP | 6 | 23 | SS-8151550-SP | 12 | 3 | 105-00502 | 2 | 1 | 105-10204 | 10 | 56 |
| SS-7060310-SP | 20 | 37 | SS-8151550-SP | 12 | 45 | 105-00601 | 2 | 6 | 105-10402 | 10 | 28 |
| SS-7080610-SP | 16 | 55 | SS-8151550-SP | 12 | 50 | 105-00700 | 2 | 14 | 105-10501 | 4 | 49 |
| SS-7060810-SP | 20 | 35 | SS-8151550-SP | 12 | 51 | 105-01302 | 2 | 26 | 105-10501 | 4 | 59 |
| SS-7080310-SP | 10 | 30 | SS-8151550-SP | 18 | 19 | 105-01401 | 2 | 40 | 105-10501 | 10 | 48 |
| SS-7080510-TP | 8 | 45 | SS-8660410-SP | 4 | 6 | 105-01500 | 18 | 3 | 105-10709 | 10 | 40 |
| SS-7080520-SP | 2 | 41 | SS-8660410-SP | 4 | 9 | 105-01609 | 18 | 2 | 105-10808 | 4 | 11 |
| SS-7080520-SP | 16 | 58 | SS-8660410-SP | 4 | 17 | 105-01708 | 16 | 37 | 105-10808 | 10 | 7 |
| SS-7080520-SP | 18 | 16 | SS-8660410-SP | 16 | 17 | 105-01807 | 2 | 16 | 105-10907 | 10 | 13 |
| SS-7080520-SP | 26 | 42 | SS-8660410-SP | 16 | 25 | 105-01906 | 2 | 46 | 105-11004 | 4 | 61 |
| SS-7090510-SP | 21 | 16 | SS-8660410-SP | 16 | 31 | 105-02003 | 2 | 44 | 105-11103 | 4 | 32 |
| SS-7090520-SP | 2 | 28 | SS-8660410-SP | 18 | 22 | 105-02300 | 2 | 18 | 105-11202 | 4 | 36 |
| SS-7090520-SP | 20 | 18 | SS-8660522-TP | 6 | 10 | 105-02508 | 12 | 26 | 105-11277 | 4 | 30 |
| SS-7090910-SP | 8 | 29 | SS-8660522-TP | 8 | 39 | 105-02607 | 12 | 19 | 105-11301 | 4 | 33 |
| SS-7090910-SP | 8 | 43 | SS-8660610-TP | 4 | 29 | 105-02706 | 12 | 17 | 105-11400 | 4 | 37 |
| SS-7110510-SP | 20 | 68 | SS-8660610-TP | 4 | 63 | 105-02805 | 12 | 33 | 105-11608 | 4 | 35 |
| SS-7110510-SP | 20 | 77 | SS-8660610-TP | 10 | 43 | 105-03001 | 12 | 40 | 105-11707 | 4 | 45 |
| SS-7110710-SP | 6 | 31 | SS-8660612-TP | 4 | 13 | 105-03100 | 12 | 36 | 105-11806 | 4 | 47 |
| SS-7110710-SP | 8 | 16 | SS-8660612-TP | 4 | 39 | 105-03209 | 12 | 48 | 105-11905 | 4 | 41 |
| SS-7110710-SP | 10 | 9 | SS-8660612-TP | 4 | 54 | 105-03308 | 12 | 30 | 105-12002 | 4 | 44 |
| SS-7110710-SP | 12 | 37 | SS-8660612-TP | 10 | 50 | 105-03506 | 12 | 56 | 105-12101 | 4 | 43 |
| SS-7110710-SP | 16 | 41 | SS-8660612-TP | 10 | 51 | 105-03605 | 12 | 58 | 105-12200 | 4 | 46 |
| SS-7110710-SP | 20 | 16 | SS-8660612-TP | 10 | 58 | 105-03704 | 2 | 53 | 105-12309 | 4 | 40 |
| SS-7110710-SP | 20 | 75 | SS-8660612-TP | 18 | 26 | 105-03803 | 2 | 51 | 105-12408 | 2 | 38 |
| SS-7110710-SP | 20 | 79 | SS-8661030-SP | 12 | 22 | 105-03902 | 12 | 46 | 105-12507 | 2 | 36 |
| SS-7110710-SP | 20 | 84 | SS-8661210-TP | 14 | 40 | 105-04009 | 8 | 19 | 105-12606 | 2 | 37 |
| SS-7110710-SP | 20 | 86 | SS-8680540-SP | 8 | 25 | 105-04108 | 2 | 29 | 105-16607 | 4 | 1 |
| SS-7110710-SP | 26 | 47 | SS-8681650-TP | 12 | 21 | 105-04306 | 12 | 24 | 105-16904 | 4 | 5 |
| SS-7110840-SP | 4 | 38 | SS-8681950-SP | 12 | 4 | 105-04405 | 8 | 24 | 105-17001 | 2 | 42 |
| SS-7110840-SP | 22 | 4 | SS-9090813-TP | 26 | 60 | 105-04454 | 8 | 23 | 105-17209 | 16 | 23 |
| SS-7110840-SP | 22 | 5 | SS-9090833-TP | 16 | 64 | 105-04504 | 8 | 27 | 105-17308 | 16 | 28 |
| SS-7110840-SP | 22 | 6 | SS-9152130-CP | 8 | 38 | 105-04702 | 12 | 44 | 105-17407 | 16 | 14 |
| SS-7110910-SP | 2 | 5 | SS-9182010-SH | 21 | 11 | 105-04801 | 8 | 30 | 105-17407 | 16 | 26 |
| SS-7110910-SP | 2 | 7 | SS-9661610-CP | 6 | 37 | 105-05014 | 8 | 44 | 105-17506 | 16 | 21 |
| SS-7110910-SP | 6 | 36 | | | | 105-05105 | 8 | 28 | 105-17613 | 16 | 9 |
| SS-7110910-SP | 16 | 54 | TA-1250504-KO | 2 | 60 | 105-05204 | 8 | 33 | 105-17662 | 16 | 1 |
| SS-7111120-SP | 2 | 2 | | | | 105-05303 | 8 | 40 | 105-17704 | 16 | 10 |
| SS-7111120-SP | 6 | 11 | VP-0320501-SC | 26 | 10 | 105-05501 | 8 | 42 | 105-18017 | 16 | 5 |
| SS-7111120-SP | 26 | 52 | VP-0371026-SD | 26 | 72 | 105-05808 | 8 | 2 | 105-18066 | 16 | 2 |
| SS-7111310-SP | 8 | 7 | VP-0450801-SD | 26 | 74 | 105-05907 | 8 | 1 | 105-18116 | 16 | 6 |
| SS-7111410-SP | 28 | 42 | VP-0480856-SP | 6 | 38 | 105-06004 | 8 | 6 | 105-18207 | 16 | 3 |
| SS-7111810-SP | 2 | 15 | VP-0482086-SD | 20 | 74 | 105-06103 | 2 | 3 | 105-18306 | 16 | 18 |
| SS-7111810-SP | 20 | 41 | VP-0501016-SD | 28 | 45 | 105-06301 | 8 | 13 | 105-18413 | 16 | 40 |
| SS-7112420-SP | 20 | 81 | VP-0501016-SD | 30 | 37 | 105-06400 | 8 | 3 | 105-18504 | 16 | 30 |
| SS-7150740-SP | 2 | 60 | VP-0612066-SP | 16 | 36 | 105-06500 | 8 | 17 | 105-18702 | 16 | 19 |
| SS-7150740-SP | 6 | 35 | VP-0612066-SP | 18 | 6 | 105-06608 | 8 | 20 | 105-18801 | 16 | 12 |
| SS-7151120-SP | 10 | 60 | VP-0621016-SD | 2 | 65 | 105-06657 | 8 | 18 | 105-21508 | 14 | 5 |
| SS-7151210-SP | 6 | 12 | VP-0621016-SD | 26 | 56 | 105-06707 | 10 | 36 | 105-21508 | 14 | 25 |
| SS-7151210-SP | 16 | 32 | VP-0621016-SD | 28 | 26 | 105-06756 | 10 | 16 | 105-21904 | 4 | 24 |
| SS-7151210-SP | 28 | 25 | VP-0621016-SD | 30 | 26 | 105-06806 | 10 | 39 | 105-22001 | 4 | 28 |
| SS-7151210-SP | 30 | 25 | VP-1052000-SC | 2 | 33 | 105-06905 | 10 | 34 | 105-22100 | 4 | 25 |
| SS-7151550-SP | 21 | 14 | VP-1352616-SZ | 2 | 50 | 105-07002 | 10 | 38 | 105-22308 | 18 | 7 |
| SS-7151610-SP | 10 | 2 | VP-1702600-SO | 24 | 19 | 105-07002 | 16 | 4 | 105-22506 | 18 | 23 |
| SS-7681750-TP | 12 | 20 | VS-0310002-KH | 26 | 4 | 105-07101 | 10 | 26 | 105-22605 | 18 | 20 |
| SS-7701010-SP | 2 | 45 | VS-0310002-KH | 26 | 11 | 105-07200 | 10 | 21 | 105-22704 | 18 | 25 |
| SS-7701010-SP | 12 | 35 | VS-0410002-KR | 26 | 28 | 105-07309 | 10 | 19 | 105-22803 | 18 | 28 |
| SS-8090410-SP | 12 | 57 | VS-0410002-KR | 26 | 33 | 105-07408 | 8 | 14 | 105-23017 | 18 | 15 |

NUMERICAL INDEX OF PARTS

索引

| Part No. 品番 | Page Ref. 頁 No. | Part No. 品番 | Page Ref. 頁 No. | Part No. 品番 | Page Ref. 頁 No. | Part No. 品番 | Page Ref. 頁 No. |
|----------------|--------------------|----------------|--------------------|----------------|--------------------|----------------|--------------------|
| 105-23116 | 18 13 | 105-36704 | 10 46 | 105-64706 | 26 7 | | |
| 105-23207 | 18 18 | 105-36803 | 4 34 | 105-64854 | 26 19 | | |
| 105-23306 | 18 41 | 105-36902 | 4 52 | 105-65000 | 26 27 | | |
| 105-23504 | 18 9 | 105-39708 | 26 66 | 105-65109 | 26 20 | | |
| 105-23603 | 12 12 | 105-39906 | 21 2 | 105-65208 | 26 32 | | |
| 105-23702 | 12 14 | 105-40102 | 2 55 | 105-65307 | 26 30 | | |
| 105-23850 | 12 16 | 105-40201 | 6 1 | 105-65406 | 26 16 | | |
| 105-23900 | 12 10 | 105-40300 | 6 13 | 105-65505 | 26 26 | | |
| 105-23959 | 12 9 | 105-40409 | 6 15 | 105-65604 | 26 8 | | |
| 105-24007 | 12 2 | 105-40508 | 6 22 | 105-65703 | 26 17 | | |
| 105-24106 | 12 13 | 105-40607 | 6 16 | 105-65802 | 26 22 | | |
| 105-24304 | 12 1 | 105-40714 | 6 3 | 105-65901 | 26 31 | | |
| 105-24800 | 20 30 | 105-40755 | 6 2 | 105-66008 | 26 39 | | |
| 105-24874 | 20 20 | 105-40805 | 6 18 | 105-66107 | 26 41 | | |
| 105-24882 | 20 19 | 105-40904 | 6 19 | 105-66206 | 26 35 | | |
| 105-24908 | 20 40 | 105-41001 | 6 21 | 105-66305 | 26 62 | | |
| 105-24957 | 20 38 | 105-41100 | 6 14 | 105-66404 | 26 65 | | |
| 105-25004 | 20 39 | 105-41308 | 6 6 | 105-66651 | 26 58 | | |
| 105-25103 | 12 27 | 105-41407 | 6 20 | 105-67204 | 26 54 | | |
| 105-25301 | 20 80 | 105-41506 | 6 17 | 105-67352 | 26 55 | | |
| 105-25400 | 8 9 | 105-41605 | 6 8 | 105-67501 | 26 57 | | |
| 105-25509 | 8 8 | 105-41704 | 6 7 | 105-67600 | 26 51 | | |
| 105-25608 | 14 16 | 105-41902 | 4 64 | 105-67758 | 26 53 | | |
| 105-25707 | 14 11 | 105-42108 | 16 34 | 105-67907 | 26 49 | | |
| 105-25806 | 14 14 | 105-42207 | 18 1 | 105-68004 | 26 36 | | |
| 105-25905 | 14 10 | 105-42306 | 16 52 | 105-68202 | 6 33 | | |
| 105-26002 | 14 3 | 105-43007 | 16 45 | 105-68301 | 6 32 | | |
| 105-26101 | 14 1 | 105-43106 | 16 42 | 105-68400 | 2 68 | | |
| 105-26200 | 14 20 | 105-43205 | 16 43 | 105-68608 | 6 34 | | |
| 105-26309 | 14 18 | 105-43304 | 16 49 | 105-69705 | 10 37 | | |
| 105-26309 | 14 27 | 105-43403 | 16 44 | 105-69754 | 10 17 | | |
| 105-26408 | 14 22 | 105-43528 | 16 46 | 105-69804 | 10 20 | | |
| 105-26507 | 14 23 | 105-43619 | 16 47 | 105-69903 | 10 27 | | |
| 105-26606 | 14 8 | 105-43718 | 16 48 | 105-70158 | 26 1 | | |
| 105-26705 | 14 39 | 105-44203 | 16 50 | 105-70307 | 26 15 | | |
| 105-26754 | 14 33 | 105-44302 | 16 51 | 105-70406 | 26 44 | | |
| 105-26804 | 14 42 | 105-44708 | 18 39 | 105-70505 | 26 45 | | |
| 105-26903 | 14 34 | 105-44807 | 18 33 | 105-70604 | 26 48 | | |
| 105-27000 | 14 36 | 105-45002 | 16 53 | 105-70703 | 26 38 | | |
| 105-27109 | 14 37 | 105-45200 | 2 30 | 105-71354 | 26 61 | | |
| 105-27208 | 14 9 | 105-45309 | 18 29 | 105-71602 | 26 69 | | |
| 105-27307 | 14 31 | 105-45606 | 18 35 | 105-71701 | 26 68 | | |
| 105-27406 | 14 29 | 105-45655 | 18 27 | 105-71800 | 2 67 | | |
| 105-27505 | 20 2 | 105-45903 | 20 53 | 105-71909 | 26 64 | | |
| 105-27562 | 20 1 | 105-46000 | 20 76 | 105-73608 | 18 43 | | |
| 105-27604 | 20 3 | 105-46109 | 20 70 | 105-73707 | 18 44 | | |
| 105-27703 | 20 4 | 105-46208 | 20 69 | 105-73806 | 18 42 | | |
| 105-27901 | 20 11 | 105-46307 | 20 72 | 105-73905 | 18 45 | | |
| 105-28305 | 2 58 | 105-46406 | 20 73 | 105-74002 | 18 40 | | |
| 105-28404 | 2 59 | 105-46505 | 2 64 | 105-91501 | 6 4 | | |
| 105-28503 | 22 7 | 105-46604 | 20 46 | 105-93804 | 20 36 | | |
| 105-28602 | 21 12 | 105-46653 | 20 43 | 105-93903 | 20 34 | | |
| 105-28651 | 21 8 | 105-46661 | 20 42 | 110-00403 | 2 13 | | |
| 105-28701 | 21 13 | 105-47404 | 26 67 | 110-01005 | 2 31 | | |
| 105-28800 | 21 6 | 105-47701 | 18 30 | 110-23751 | 21 9 | | |
| 105-28909 | 21 7 | 105-47800 | 18 31 | 111-81500 | 24 14 | | |
| 105-29006 | 22 2 | 105-47909 | 18 32 | 111-81559 | 24 1 | | |
| 105-29105 | 22 1 | 105-48105 | 18 36 | 111-81609 | 24 10 | | |
| 105-29402 | 22 10 | 105-48204 | 18 37 | 111-81708 | 24 15 | | |
| 105-29600 | 21 4 | 105-48402 | 18 34 | 111-81757 | 24 9 | | |
| 105-29808 | 22 9 | 105-48501 | 12 6 | 111-81807 | 24 5 | | |
| 105-29907 | 22 3 | 105-48600 | 12 5 | 111-81906 | 24 2 | | |
| 105-31705 | 8 22 | 105-48709 | 12 7 | | | | |
| 105-35508 | 10 5 | 105-48808 | 12 8 | | | | |
| 105-35607 | 10 1 | 105-49657 | 20 82 | | | | |
| 105-35706 | 4 57 | 105-54103 | 20 67 | | | | |
| 105-35805 | 4 80 | 105-62403 | 18 38 | | | | |
| 105-35904 | 4 55 | 105-62809 | 20 14 | | | | |
| 105-36001 | 4 20 | 105-62908 | 2 25 | | | | |
| 105-36100 | 4 7 | 105-62957 | 2 24 | | | | |
| 105-36209 | 4 14 | 105-63401 | 6 28 | | | | |
| 105-36308 | 4 12 | 105-63500 | 6 27 | | | | |
| 105-36407 | 10 11 | 105-64300 | 26 2 | | | | |
| 105-36456 | 10 10 | 105-64458 | 26 6 | | | | |
| 105-36506 | 4 16 | 105-64508 | 26 13 | | | | |
| 105-36605 | 8 37 | 105-64607 | 26 23 | | | | |

- M E M O -



THE UNIVERSITY OF CHICAGO
DEPARTMENT OF CHEMISTRY

PHYSICAL CHEMISTRY

EXPERIMENTAL

PHYSICAL CHEMISTRY
EXPERIMENTAL

PHYSICAL CHEMISTRY

1950

JUKI

JUKI株式会社

皮革厚物甲冑部(LHD)

JUKI CORPORATION

お問い合わせ、ご相談は
To order or for further
information,
please contact:

- * このパーツリストは商品改良のため予告なく変更する事があります。
- * The description covered in this parts list is subject to change for improvement of the commodity without notice.
- * このパーツリストは、1991年7月現在の商品仕様で編集・印刷したものです。
- * This parts list is edited and printed in accordance with the product specifications as of July 1991.