

TOYOTA
apparel equipment

PARTS CATALOGUE

AD3310 SERIES
UNDERBED TRIMMING MACHINES

AISIN SEIKI CO., LTD.

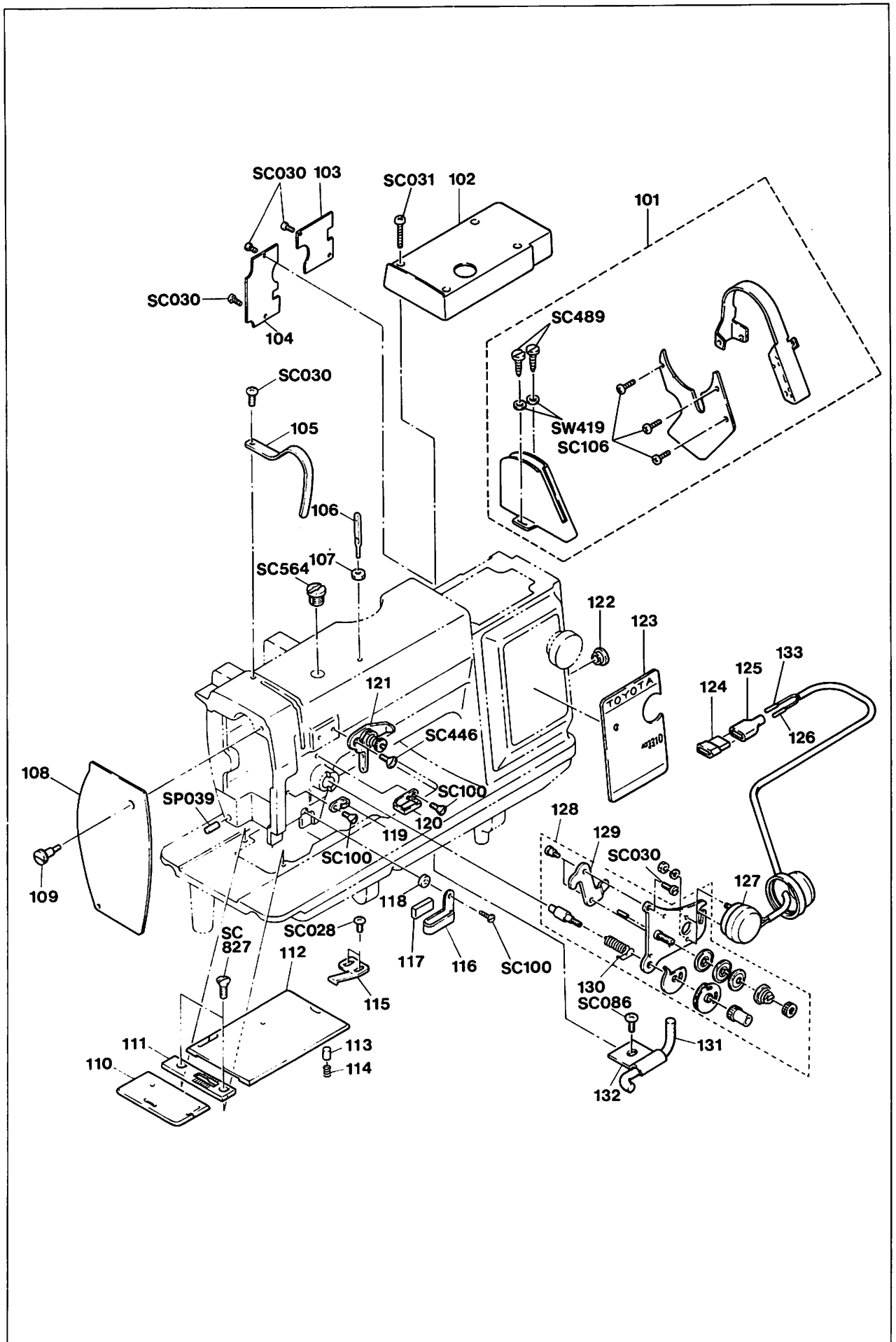
HOW TO USE THIS PARTS CATALOGUE

1. This parts catalogue has been made up on basis of the data of MARCH 1989.
2. The order placed with an abbreviated part number is not acceptable. Be sure to place an order with the full REF. No. with parts name.
for ex. (correct) AT245 take-up lever
for ex. (wrong) 245 take-up lever
3. The parts are subject to change without prior notice.

CONTENTS

	page
1. Machine Body Components Parts	1
2. Top Shaft, Needle Bar, Take-up Lever	3
3. Presser Bar, Tension Release	7
4. Lower Shaft, Rotary Hook	9
5. Feed Rock Shaft, Feed Lifting Shaft	11
6. Reverse Feed	13
7. Thread Trimmer	15
8. Accessories	17
9. AD3310P	19
10. AC Servo Motor	21
11. Mighty Stop Motor	23
12. Foot Switch	25
13. Numerical Index Of Parts	27

1. 本体関係 Machine Body Components Parts

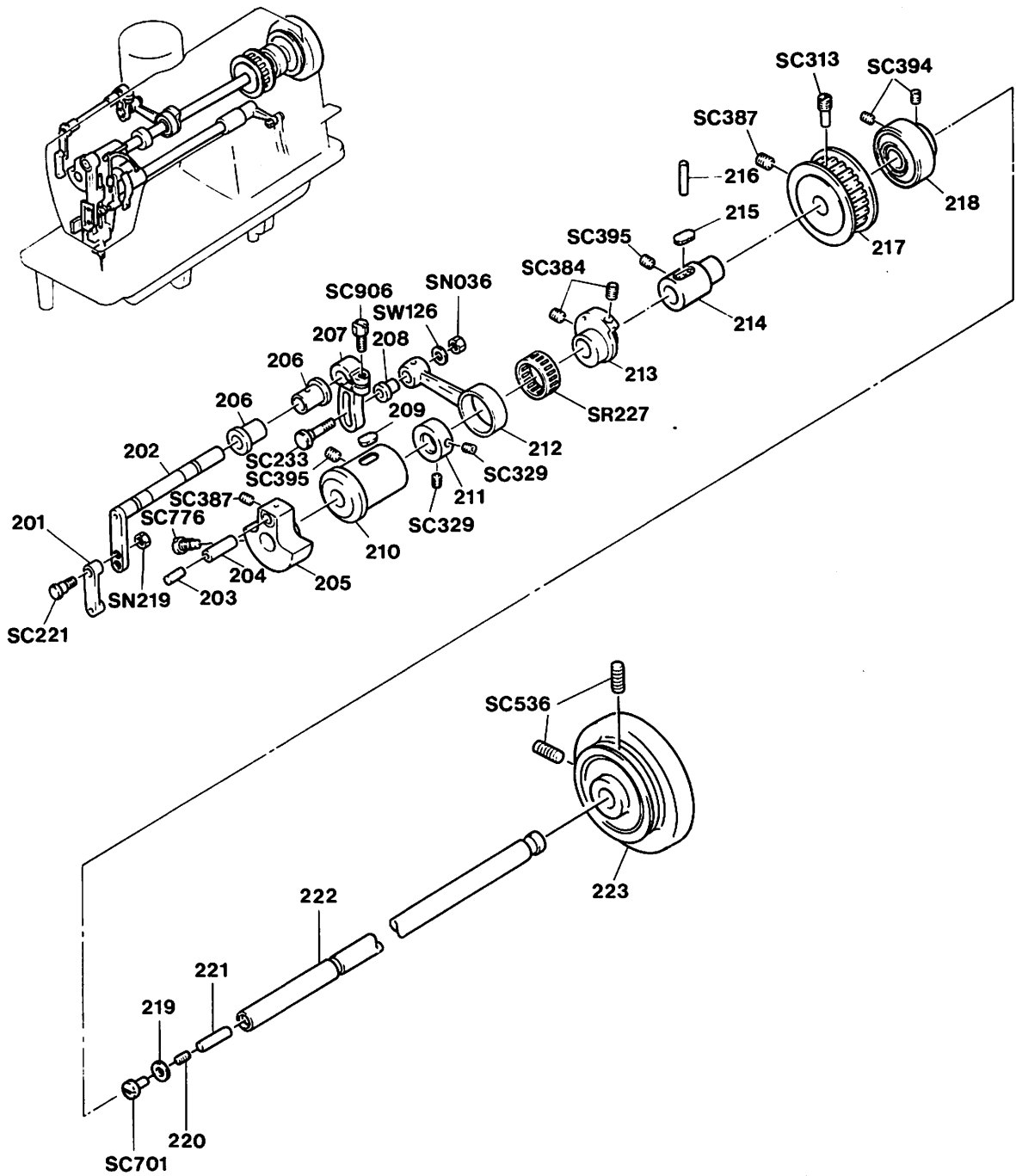


1. 本体関係 Machine Body Components Parts

見出番号 REF NO.	品番 PARTS NO.	品名	PARTS NAME	個数 QTY
A T101E	2110901-410-E	ベルトカバー (組)	Belt cover (complete)	1
A T102	2123001-211	トップカバー	Top cover	1
A T103	2123001-183	サイドカバーA	Side cover A	1
A T104	2123001-184	サイドカバーB	Side cover B	1
A T105	2122801-241	天ビンカバー	Take-up cover	1
A T106A	2111602-311-A	糸立棒	Thread guide pin	1
A T107A	2111602-319-A	ナット	Nut	1
A T108	2123001-231	面板	Face plate	1
A T109	2123001-124	段ネジ	Pivot Screw	1
A T110	2122703-121	滑り板左	Slide plate left	1
A T111F	2122703-111-F	針板	Needle plate	1
A T112B	2122703-125-B	滑り板右	Slide plate right	1
A T113	2120703-126	滑り板ストッパー	Slide plate stopper	1
A T114	2120703-127	滑り板ストッパースプリング	Slide plate spring	1
A T115	2122703-128	滑り板止め	Stopper for slide plate	1
A T116	2123002-313	糸掛け曲り板	Thread guide right	1
A T117B	2122302-379-B	糸掛けフェルト	Thread guide felt	1
A T118A	2122304-117-A	ワッシャー	Washer	1
A T119A	2120702-315-A	アーム糸掛け A	Arm thread guide A	1
A T120C	2121402-315-C	アーム糸掛け	Arm thread guide	1
A T121E	2111102-301-E	補助糸調子 (組)	Supplementary tension unit (complete)	1
A T122A	2111601-229-A	調整穴フタ	Rubber plug	1
A T123A	2123029-441-A	モデルプレート	Model plate	1
A T124	0252017-142	プラグ 3 P	Plug (3p)	1
A T125A	0252017-143-A	プラグキャップ 3 P	Plug cap (3p)	1
A T126	0252017-148	プラグピン	Plug pin	1
A T127	2123003-430	糸リリースソレノイド (組)	Thread tension release solenoid (complete)	1
A T128B	2122802-350-B	糸調子 (組)	Thread tension (complete)	1
A T129	2122302-369	糸リリース板	Thread tension release plate	1
A T130A	2120702-354-A	糸取りバネ	Thread take-up spring	1
A T131A	2122706-321-A	オイルウィック	Oil wick	1
A T132	0252037-125	ケーブルクリップ	Cable clip	1
A T133	0252027-148	プラグピン	Plug pin	1
S C016	9013200-016	ナベ小ネジ	Screw	3
S C028	9820406-479	ナベブラマイネジ	Screw	2
S C030	9820408-479	ナベブラマイネジ	Screw	6
S C031	9820412-479	ナベブラマイネジ	Screw	4
S C086	9820408-467	ナベブラマイネジ	Screw	1
S C100B	9016500-016-B	皿小ネジ	Screw	3
S C446	9016600-001	丸皿小ネジ	Screw	1
S C489	9311720-319	木ネジ	Screw for belt cover	2
S C564	9013300-010	オイルスクリュー	Screw	1
S C827	9013600-003	丸皿小ネジ	Screw	2
S P039	9040400-039	スプリングピン	Spring pin	1
S W419	9110500-419	平座金	Washer	2

2. 上軸・針棒・天ビン関係

Top Shaft, Needle Bar, Take-up Lever

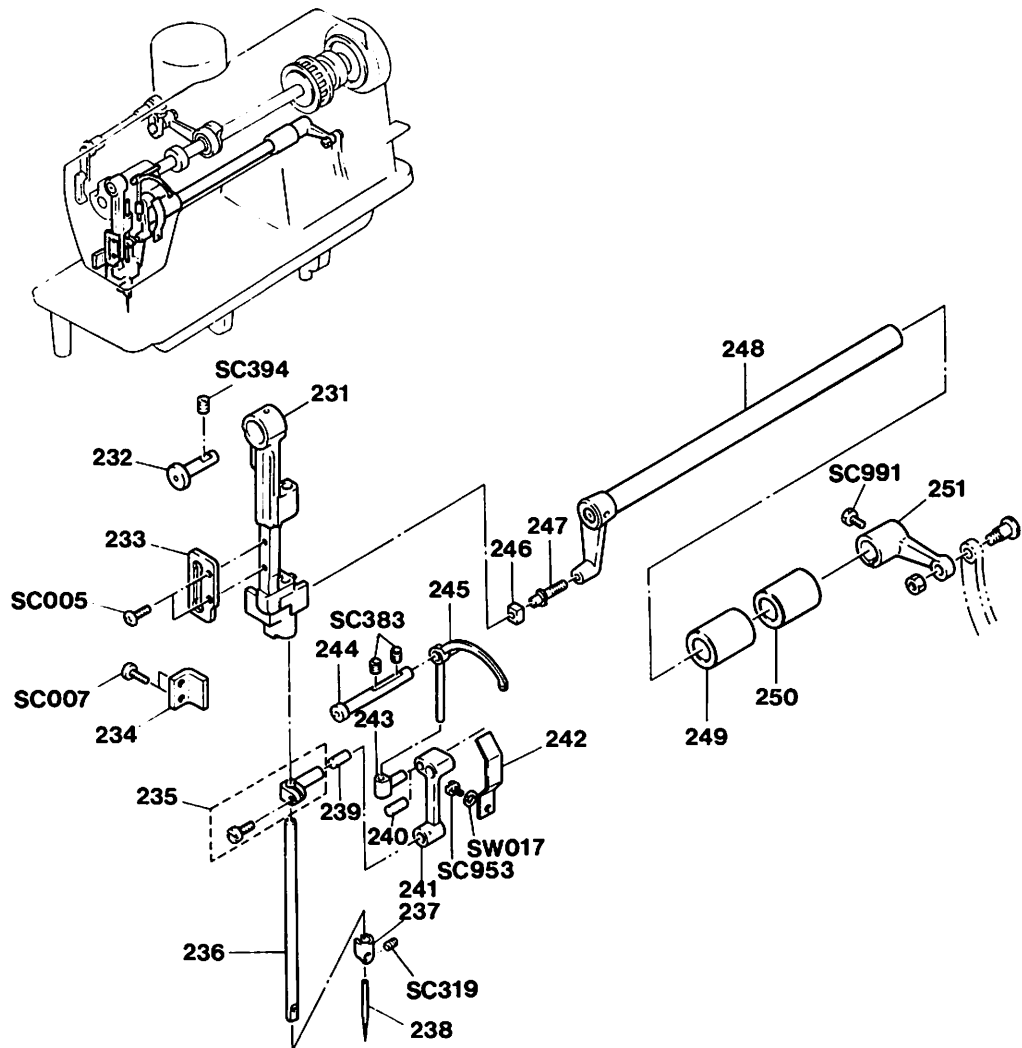


2. 上軸・針棒・天ビン関係 Top Shaft, Needle Bar, Take-up Lever

見出番号 REF NO.	品番 PARTS NO.	品名	PARTS NAME	個数 QTY
A T 201	2122305-415	上送りリンク上	Feed link upper	1
A T 202 A	2122305-460-A	上送り軸(組)	Feed shaft	1
A T 203	2140106-361	針棒クランク軸フェルト	Needle bar crank shaft felt	1
A T 204 A	2140102-102-A	針棒クランク軸(組)	Needle bar crank shaft (complete)	1
A T 205 A	2122702-131-A	天ビンクランク	Take-up lever crank	1
A T 206 A	2120705-423-A	上送り軸ブッシング	Feed shaft bushing	2
A T 207 A	2121405-426-A	上送り腕後	Feed arm rear	1
A T 208 B	2120705-428-B	段ネジガイド	Pivot screw guide	1
A T 209	2210106-361	クランク軸フェルト	Crank shaft felt	1
A T 210 C	2122304-112-C	上軸メタル前	Top shaft front busing	1
A T 211 A	2122304-141-A	上軸カラー	Collar for Top shaft	1
A T 212	2122305-412	上送りロッド	Feed rod	1
A T 213 B	2122305-411-B	上送リカム	Feed cam	1
A T 214 A	2110804-113-A	上軸メタル中	Top shaft center bushing	1
A T 215	2110406-364	上軸メタルフェルト	Felt	1
A T 216 A	2122306-384-A	立軸ブッシング給油パイプ	Oil pipe	1
A T 217 A	2122704-160-A	タイミングプーリーA(組)	Timing pulley A (complete)	1
A T 218	2122804-106	ベアリングカラー(組)	Bearing collar (complete)	1
A T 219 C	2110204-119-C	上軸パッキング	Packing for Top shaft	1
A T 220	2120704-216	フェルト止ネジ	Screw	1
A T 221	2122306-311	オイルウイック	Oil wick	1
A T 222	2122704-111	上軸	Top shaft	1
A T 223	2123004-151	ハズミ車	Hand wheel	1
S C 221 A	9015500-055-A	段ネジ	Pivot screw	1
S C 233	9015500-076	段ネジ	Pivot screw	1
S C 313 A	9015600-013-A	止ネジ	Set screw	1
S C 329	9015600-028	止ネジ	Set screw	4
S C 384	9501602-276	止ネジ	Set screw	2
S C 387	9501604-256	止ネジ	Set screw	3
S C 394	9625606-776	六角穴付止ネジ	Set screw	2
S C 395	9615608-776	六角穴止ネジ	Set screw	1
S C 536	9531507-276	平小ネジ	Screw	2
S C 701	9541218-119	丸平小ネジ	Screw	1
S C 776	9013400-026	丸平小ネジ	Screw	1
S C 906	9581502-456	六角ボルト	Hexagon bolt	1
S N 036	9183600-118	ナット	Nut	1
S N 219	9410151-219	ナット	Nut	1
S R 227	9070200-009	ニードルベアリング	Needle bearing	1
S W 126	9030100-126	平座金	Flat washer	1

2. 上軸・針棒・天ビン関係

Top shaft, Needle Bar, Take-up Lever

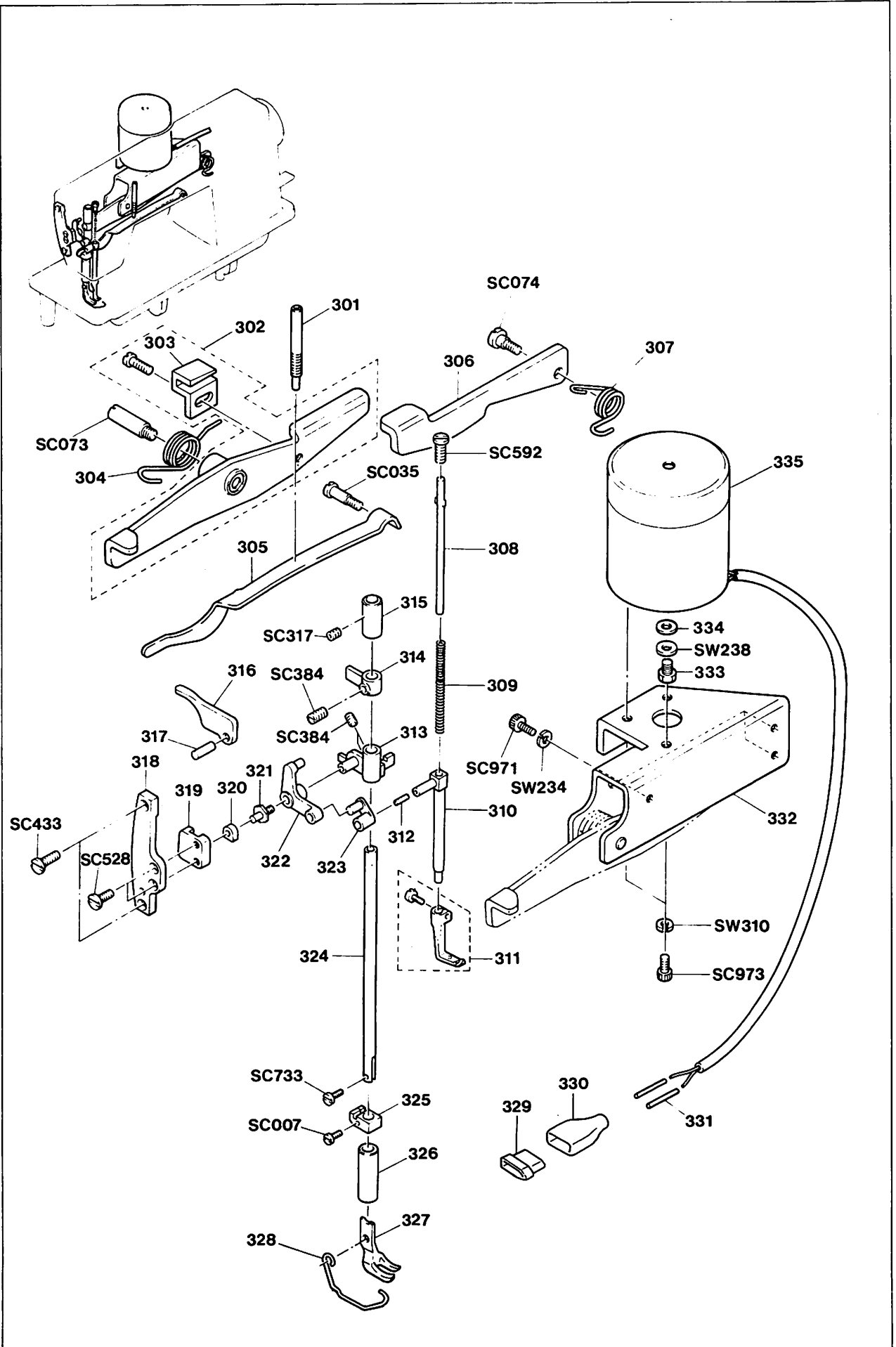


2. 上軸・針棒・天ビン関係 Top shaft, Needle Bar, Take-up Lever

見出番号 REF NO.	品番 PARTS NO.	品名	PARTS NAME	個数 QTY
A T 231 D	2122702-511-D	針棒腕	Needle bar arm	1
A T 232 F	2122302-521-F	針棒腕軸	Hinge shaft for Needle bar arm	1
A T 233 A	2122302-527-A	中押エ棒案内	Guide for Walking bar	1
A T 234 B	2122302-512-B	針棒案内	Guide for Needle bar arm	1
A T 235	2120702-101	針棒抱キ(組)	Needle bar connecting stud	1
A T 236 A	2122702-111-A	針棒	Needle bar	1
A T 237 B	2122302-116-B	針棒糸掛ケ	Thread guide	1
A T 238	2120702-189	針#23	Needle #23	1
A T 239	2120706-339	針棒抱キフェルト	Felt	1
A T 240	2140106-353	天ビンスライド軸フェルト	Oil felt	1
A T 241 B	2140112-121-B	クランクロッド	Needle bar crank rod	1
A T 242	2122301-265	天ビンオイルカバー	Oil stopper plate	1
A T 243	2140102-219	天ビンスライド軸	Take-up lever sliding guide	1
A T 244	2140102-214	天ビン支エ軸	Take-up lever shaft	1
A T 245 A	2122702-211-A	スライド天ビン	Take-up lever	1
A T 246 A	2122305-458-A	針棒揺動角ゴマ	Sliding block	1
A T 247 B	2122305-457-B	針棒揺動角ゴマ軸	Sliding block shaft	1
A T 248	2122305-450	針棒揺動腕(組)	Needle bar shaft (complete)	1
A T 249	2120705-452-C	針送り軸メタル	Needle feed shaft bushing front	1
A T 250 F	2120715-452-F	針送り軸メタル後	Needle feed shaft bushing rear	1
A T 251	2122705-431	針送り腕	Needle feed arm	1
S C 005	9013200-005	ナベ小ネジ	Screw	2
S C 007	9013200-007	ナベ小ネジ	Screw	2
S C 319 A	9015600-019-A	止ネジ	Set screw	1
S C 383	9501601-256	止ネジ	Set screw	2
S C 394	9625606-776	六角穴付止ネジ	Set screw	1
S C 953	9721306-776	六角穴付ボルト	Socket bolt	1
S C 991	9581203-947	六角ボルト	Hexagon bolt	1
S W 017	9030100-017	平座金	Flat washer	1

3. 押エ・糸ユルメ関係

Presser Bar, Tension Release

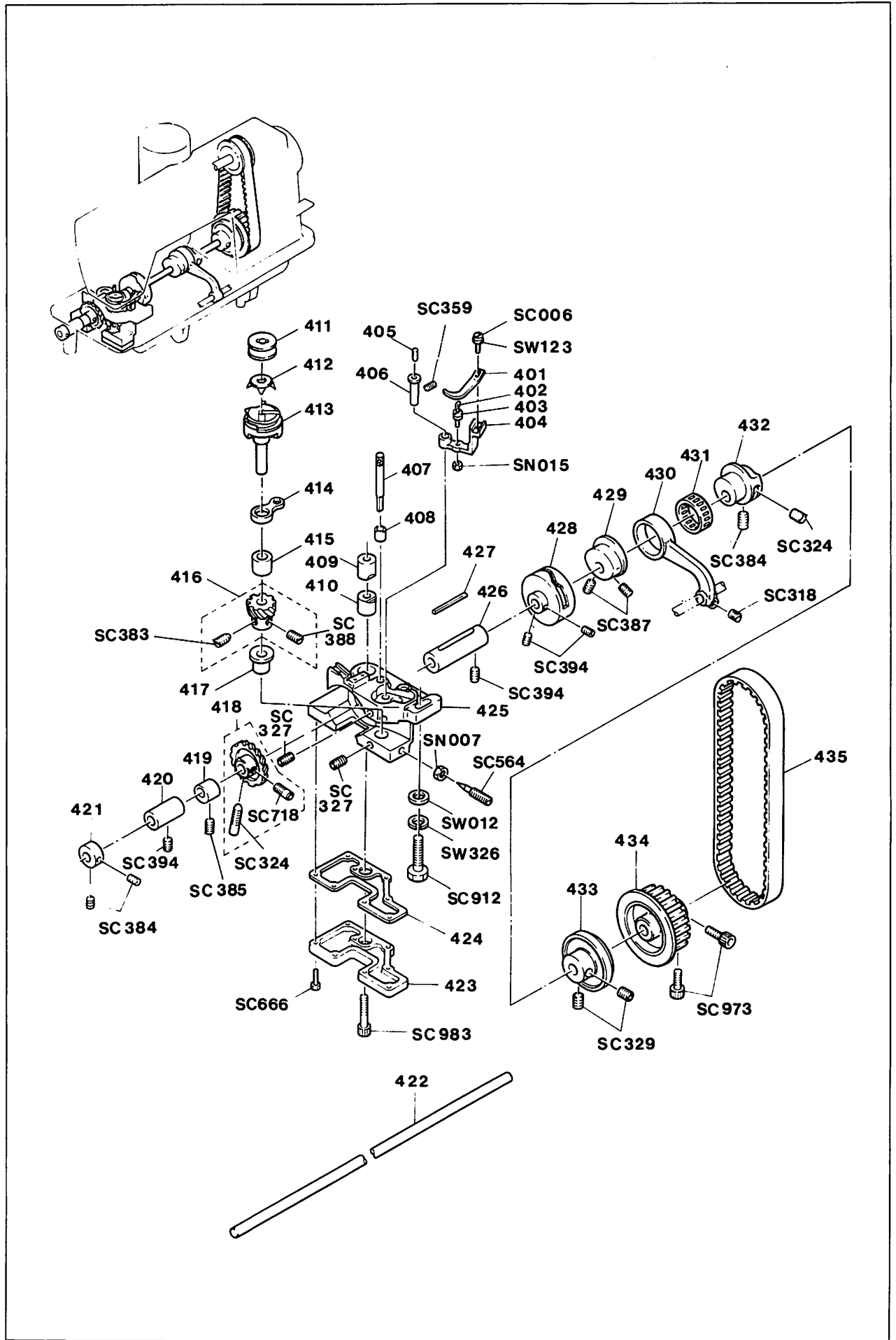


3. 押エ・糸ユルメ関係

Presser Bar, Tension Release

見出番号 REF NO.	品番 PARTS NO.	品名	PARTS NAME	個数 QTY
A T 301	2120703-271	押エ調節ネジ	Presser regulating screw	1
A T 302 B	2122803-310-B	膝上ゲテコ (組)	Knee lifter lever (complete)	1
A T 303	2122803-361	膝上ゲ調節板	Presser bar lifter regulating plate	1
A T 304	2122803-317	膝上ゲテコスプリング A	Presser bar lift spring A	1
A T 305	2120703-213	押エスプリング	Presser spring	1
A T 306 A	2122803-312-A	膝上ゲテコ B	Knee lifter lever	1
A T 307 A	2122803-318-A	膝上ゲテコバネ B	Presser bar lift spring	1
A T 308 C	2122303-286-C	中押エスプリング案内棒	Guide bar for walking bar guide spring	1
A T 309	2120303-263	中押エスプリング	Walking bar guide spring	1
A T 310	2122303-262	中押エ棒	Walking bar	1
A T 311 A	2122703-260-A	中押エ (組)	Walking foot (complete)	1
A T 312	2121406-356	中押エ棒フェルト	walking bar felt	1
A T 313 A	2122303-231-A	押エ棒抱キ	Presser bar bracket	1
A T 314	2122303-236	押エ棒案内抱キ	Presser bar guide bracket	1
A T 315	2120507-158	押エ棒ブッシング上	Presser bar bushing upper	1
A T 316	2122303-351	押エ上ゲ	Presser bar lifter	1
A T 317	1266104-114	角ゴマ軸	Presser bar lift pin	1
A T 318	2122305-438	上送リリンクガイドホルダー	Guide holder	1
A T 319 A	2122305-437-A	上送リリンクガイド	Feed lifting link guide	1
A T 320 C	2110205-262-C	上下送り角ゴマ	Feed lifting slide block	1
A T 321 A	2121405-417-A	上送リリンクコロ軸	Feed lifting slide block shaft	1
A T 322 B	2122305-401-B	上下送リリンク支エ	Feed lifting link holder	1
A T 323 B	2120705-416-B	上送リリンク下	Feed link lower	1
A T 324	2122303-211	押エ棒	Presser bar	1
A T 325	2120703-226	押エスプリング受ケ	Presser spring holder	1
A T 326	2120703-215	押エ棒メタル	Presser bar bushing	1
A T 327	2122303-264	外押エ	Presser foot	1
A T 328 B	2111402-184-B	フィンガーガード	Finger guard	1
A T 329	0252037-144	プラグ 4 P	Plug 4P	1
A T 330 A	0252017-145-A	プラグキャップ 4 P	Plug cap 4P	1
A T 331	0252027-148	プラグピン	Plug pin	2
A T 332 A	2122803-383-A	押エ上ゲソレノイドベース	Lifting solenoid base	1
A T 333	2122803-389	プランジャーヘッド	Plunger head	1
A T 334	6006188-312	ゴム座金	Pubber washer	1
A T 335 C	2122803-388-C	押エ上ゲソレノイド	Lifting solenoid	1
S C 007	9010300-007	ナベ小ネジ	Screw	1
S C 035	9015500-126	段ネジ	Pivot screw	1
S C 073	9015500-125	段ネジ	Pivot screw	1
S C 074	9015500-127	段ネジ	Pivot screw	1
S C 317	9015600-017	止ネジ	Set screw	1
S C 384	9501602-276	止ネジ	Set screw	3
S C 433	9551501-247	皿小ネジ	Screw	2
S C 528	9531205-256	平小ネジ	Screw	2
S C 592 A	9010300-002-A	平小ネジ	Screw	1
S C 733 A	9013400-025-A	丸平小ネジ	Screw	1
S C 971	9721512-776	六角穴付ボルト	Socket bolt	3
S C 973	9721610-776	六角穴付ボルト	Socket bolt	3
SW234	9030200-015	バネ座金	Spring washer	3
SW238	9030100-238	平座金	Washer	1
SW310	9030200-008	バネ座金	Spring washer	3

4. 下軸・釜関係 Lower Shaft・Rotary Hook

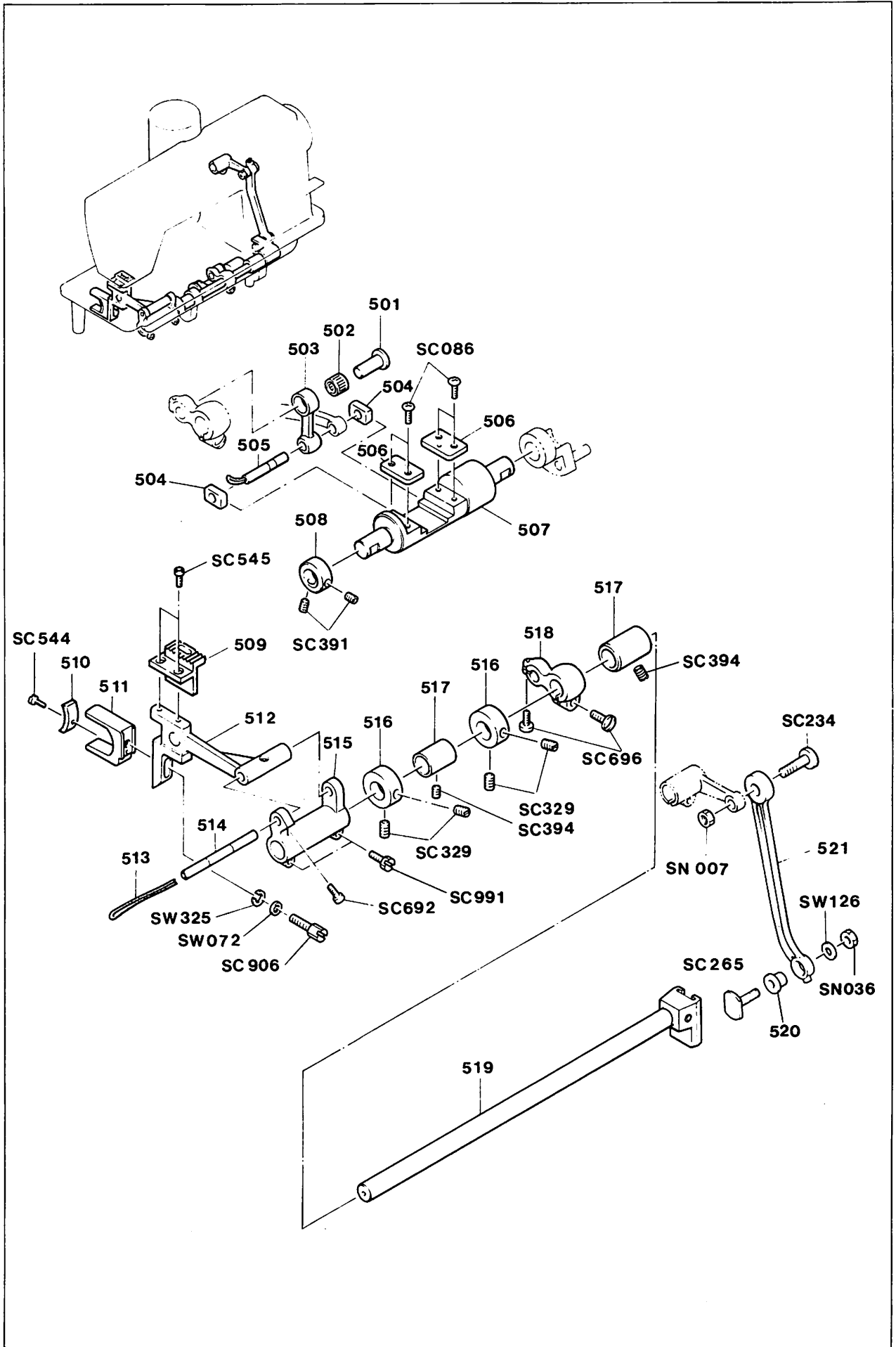


4. 下軸・釜関係 Lower Shaft・Rotary Hook

見出番号 REF NO.	品番 PARTS NO.	品名	PARTS NAME	個数 QTY
A T 401	2121414-411	オープナー	Opener	1
A T 402	2120704-416	オープナーロッドピンフェルト	Rod pin felt	1
A T 403A	2121404-415-A	オープナーロッドピン	Opener rod pin	1
A T 404	2121414-412	オープナー支エ	Opener supporter	1
A T 405A	2120706-356-A	フェルト	Felt	1
A T 406A	2121404-413-A	オープナー支エ軸	Opener support	1
A T 407	2140106-230	オイルゲージ	Oil gauge	1
A T 408B	2121406-236-B	オイルゲージガイド	Oil guage guide	1
A T 409B	2140104-472-B	ピンチスリーブ上	Pinch sleeve upper	1
A T 410A	2140104-471-A	ピンチスリーブ下	Pinch sleeve lower	1
A T 411A	2121404-321-A	ボビン	Bobbin	1
A T 412	2123004-311	空転防止パネ	Plate for bobbin presser	1
A T 413	2123004-310	大釜(組)	Rotary hook (complete)	1
A T 414	2121414-414	オープナーロッド	Opener rod	1
A T 415B	2121414-512-B	釜軸ブッシング 上	Rotary hook shaft bushing upper	1
A T 416B	2121404-540-B	釜従動ギヤ(組)	Rotary hook gear (complete)	1
A T 417A	2121414-521-A	釜軸ブッシング 下	Rotary hook shaft lower	1
A T 418	2122704-530	釜駆動ギヤ(組)	Rotary hook driving gear (complete)	1
A T 419	2140105-180	上下カム(組)	Vertical feed cam (complete)	1
A T 420C	2120704-213-C	下軸メタル中	Lower shaft bushing middle	1
A T 421A	2120704-231-A	下軸カラー	Lower shaft collar	1
A T 422	2122704-211	下軸	Lower shaft	1
A T 423	2122704-446	フックサドルカバー	Fook base cover	1
A T 424	2122704-447	カバーパッキング	Cover packing	1
A T 425H	2122704-441-H	フックサドル	Fook base	1
A T 426D	2140104-214-D	下軸ブッシング 後	Lower shaft bushing rear	1
A T 427	2140106-368	下軸メタルフェルト	Lower shaft bushing felt	1
A T 428B	2122707-518-B	糸切りカム	Thread trimming cam	1
A T 429B	2140115-117-B	送りカムカラー	Feed cam collar	1
A T 430A	2122705-141-A	水平送りロッド	Feed rod	1
A T 431	2140105-153	ニードルベアリング	Needle bearing	1
A T 432C	2122705-111-C	送りカム	Feed cam	1
A T 433	2122704-106	ベアリングカラー(組)	Bearing collar (complete)	1
A T 434	2122704-180	タイミングプーリー B(組)	Timing pulley B (complete)	1
A T 435	2210404-161	タイミングベルト	Timing belt	1
S C 006	9013200-006	ナベ小ネジ	Screw	1
S C 318	9015600-018	止ネジ	Set screw	1
S C 324	9015600-024	止ネジ	Set screw	2
S C 327	9015600-027	止ネジ	Set screw	2
S C 329	9015600-028	止ネジ	Set screw	2
S C 359	9501202-256	止ネジ	Set screw	1
S C 383	9501601-256	止ネジ	Screw	1
S C 384	9501602-276	止ネジ	Set screw	3
S C 385	9501603-256	止ネジ	Screw	1
S C 387	9501604-256	止ネジ	Set screw	2
S C 388	9501605-256	止ネジ	Screw	1
S C 394	9625606-776	六角穴付止ネジ	Set screw	5
S C 564	9013300-010	オイルスクリュー	Oil screw	1
S C 666	9541102-259	丸平小ネジ	Screw	8
S C 718	9541607-276	丸平小ネジ	Screw	1
S C 912	9582002-427	六角ボルト	Hexagon bolt	1
S C 973	9721610-776	六角穴付ボルト	Socket bolt	2
S C 983	9721635-776	六角穴付ボルト	Socket bolt	1
S N 007	9410162-207	ナット	Nut	1
S N 015	9403121-107	ナット	Nut	1
SW012	9030100-012	平座金	Flat washer	1
SW123	9030100-123	平座金	Flat washer	1
SW326	9130700-108	バネ座金	Spring washer	1

5. 水平・上下送り関係

Feed Rock Shaft, Feed Lifting Shaft

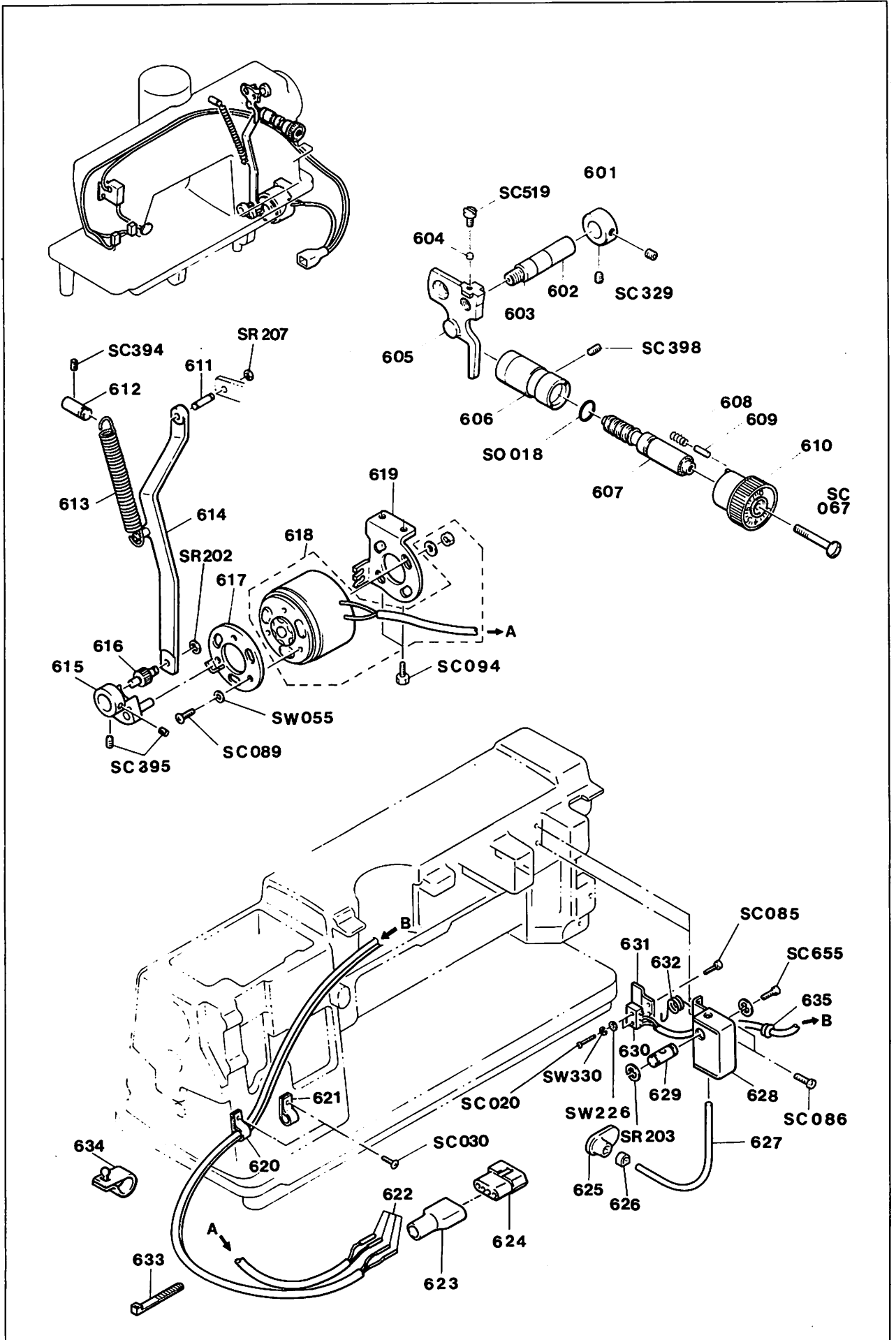


5. 水平・上下送り関係 Feed Rock Shaft, Feed Lifting Shaft

見出番号 REF NO.	品番 PARTS NO.	品名	PARTS NAME	個数 QTY
A T 501	2140105-314	送りリンク軸 A	Feed link shaft A	1
A T 502	2140115-153	ニードルベアリング	Needle bearing	1
A T 503A	2121405-319-A	送りリンク B	Feed link B	1
A T 504	2122705-172	スライダ	Sliding plate	2
A T 505	2122705-146	水平送りロッドピン	Feed rod pin	1
A T 506	2122705-174	スライダ押エ	Sliding plate stabilizer	2
A T 507A	2122705-173-A	スライダ支持器	Sliding plate supporter	1
A T 508	2121005-466	上送り軸カラー	Upper feed shaft collar	1
A T 509C	2120705-223-C	送り歯	Feed dog	1
A T 510	2120705-265	送り二又フェルト	Fork felt	1
A T 511	2140105-264	上下送り二又	Feed lifting fork	1
A T 512	2121405-221	送り台	Feed arm	1
A T 513	2120706-376	送り軸メタルフェルト	Feed shaft bushing felt	1
A T 514A	2121405-225-A	送り台軸	Feed bar shaft	1
A T 515	2121405-211	送り台腕	Feed arm	1
A T 516A	2122604-141-A	上軸カラー	Feed shaft collar	2
A T 517	2120705-231	送り軸メタル前	Feed shaft bushing front	2
A T 518A	2121405-281-A	水平送り腕	Feed arm	1
A T 519	2123005-270	水平送り軸 (組)	Feed shaft (complete)	4
A T 520	2122705-428	段ネジガイド	Pivot screw guide	1
A T 521A	2122305-432-A	針送りロッド	Needle feed rod	1
S C 086	9820408-467	ナベブラマイネジ	Screw	4
S C 234 C	9015500-077-C	段ネジ	Pivot screw	1
S C 265	9015500-129	段ネジ	Pivot screw	1
S C 329	9015600-028	止ネジ	Set screw	4
S C 391	9625505-776	六角穴付止ネジ	Set screw	2
S C 394	9625606-776	六角穴付止ネジ	Set screw	2
S C 544	9530801-479	平小ネジ	Screw	1
S C 545	9530802-447	平小ネジ	Screw	2
S C 692	9541207-279	丸平小ネジ	Screw	1
S C 696	9541210-259	丸平小ネジ	Screw	2
S C 906	9581502-456	六角ボルト	Hexagon bolt	1
S C 991	9581203-947	六角ボルト	Hexagon bolt	2
S N 007	9410162-207	ナット	Nut	1
S N 036	9183600-118	ナット	Nut	1
SW072	9030100-072	平座金	Flat washer	1
SW126	9030100-126	平座金	Flat washer	1
SW325	9130600-108	バネ座金	Spring washer	1

6. 返し縫イ関係

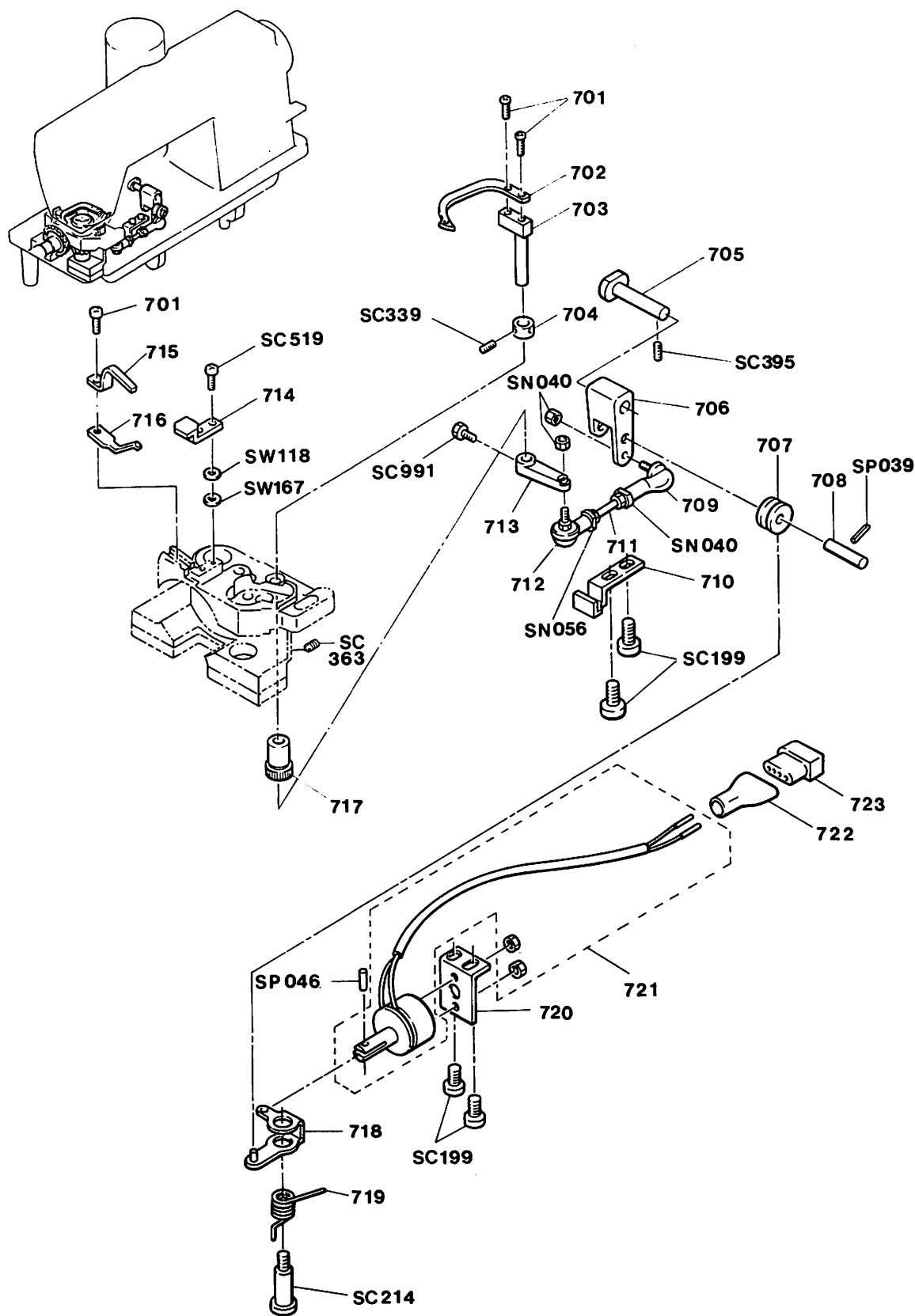
Reverse Feed



6. 返シ縫イ関係 Reverse Feed

見出番号 REF NO.	品番 PARTS NO.	品名	PARTS NAME	個数 QTY
A T 601A	2120704-231-A	下軸カラー	Lower shaft collar	1
A T 602A	2122805-322-A	送り調節器体軸メタル	Feed regulating shaft bushing	1
A T 603A	2122805-321-A	送り調節器軸	Feed Regulating shaft	1
A T 604	2122305-325	スクリューパーッド	Screw pad	1
A T 605B	2122705-311-B	送り調節器	Feed Regulator	1
A T 606C	2122305-355-C	送りダイヤルネジメタル	Screw busing	1
A T 607C	2122305-356-C	送りダイヤルスクリュウ	Feed regulator dial screw	1
A T 608A	2110105-354-A	送りダイヤルバネ	Feed regulator dial spring	1
A T 609	2122305-353	送りダイヤルピン	Dial pin	1
A T 610	2122805-350	送りダイヤル(組)	Feed regulator dial (complete)	1
A T 611	2121003-283	上送り台軸	Upper feed bar shaft	1
A T 612	2122705-392	スプリング掛ケ	Sleeve	1
A T 613A	2122705-391-A	逆縫スプリング	Reverse stitch spring	1
A T 614C	2122705-344-C	逆縫イロッド	Reverse stitch rod	1
A T 615	2122705-340	逆縫イロッド腕(組)	Reverse stitch rod arm (complete)	1
A T 616A	2111105-345-A	逆縫イロッド軸	Reverse stitch rod shaft	1
A T 617	2122705-376	逆縫駆動腕	Reverse stitch drive arm	1
A T 618	2123007-630	逆縫イソレノイド(組)	Back tacking solenoid	1
A T 619C	2122707-612-C	ソレノイドベース	Solenoid base	1
A T 620	0252127-125	ナイロンクリップ	Nylon clip	1
A T 621	0252027-125	ナイロンクリップ	Nylon clip	1
A T 622	0252017-148	プラグピン	Plug pin	2
A T 623A	0252017-145-A	プラグキャップ4 P	Plug cap 4P	1
A T 624	0252027-144	プラグ4 P	Plug 4P	1
A T 625C	2111605-384-C	押しボタン	Push button	1
A T 626	2111605-386	ノブスプリング	Knob spring	1
A T 627B	2122805-385-B	押しボタン軸	Push button shaft	1
A T 628	2122807-611	スイッチホルダー	Microswitch case	1
A T 629	0252015-228	スイッチホルダー軸	Sleeve	1
A T 630B	2122808-610-B	コード(組)	Cord connector	1
A T 631	0252015-247	スイッチベース	Switch base	1
A T 632	0252015-223	押しボタンバネ	Push button spring	1
A T 633	0252037-126	ケーブルタイ	Cable tie	1
A T 634	0254037-125	ナイロンクランプ	Nylon clamp	1
A T 635	0252057-114	コードブッシング	Cord bush	1
S C 020	9013200-020	ナベ小ネジ	Screw	2
S C 030	9820408-479	ナベプラマイネジ	Screw	7
S C 067	9541226-279	丸平小ネジ	Screw	1
S C 085	9820406-467	ナベプラマイネジ	Screw	2
S C 086	9820408-467	ナベプラマイネジ	Screw	2
S C 089	9820508-467	ナベプラマイネジ	Screw	3
S C 094	9820610-467	ナベプラマイネジ	Screw	2
S C 329	9015600-028	止ネジ	Set screw	2
S C 394	9625606-776	六角穴付止ネジ	Socket screw	1
S C 395	9625608-776	六角穴付止ネジ	Socket screw	3
S C 398	9623615-776	六角穴付止ネジ	Set screw	1
S C 519	9531102-256	平小ネジ	Screw	2
S C 655	9540914-279	丸平小ネジ	Screw	1
S O 018	9060100-018	Oリング	O ring	1
S R 202	9080200-002	E形リング	Snap ring E	1
S R 203	9080200-003	E形リング	Snap ring E	1
S R 207	9080200-007	E形リング	Snap ring E	2
S W 055	9030100-055	平座金	Flat washer	3
S W 226A	9030100-226-A	平座金	Flat washer	2
S W 330	9030300-015	バネ座金	Spring washer	2

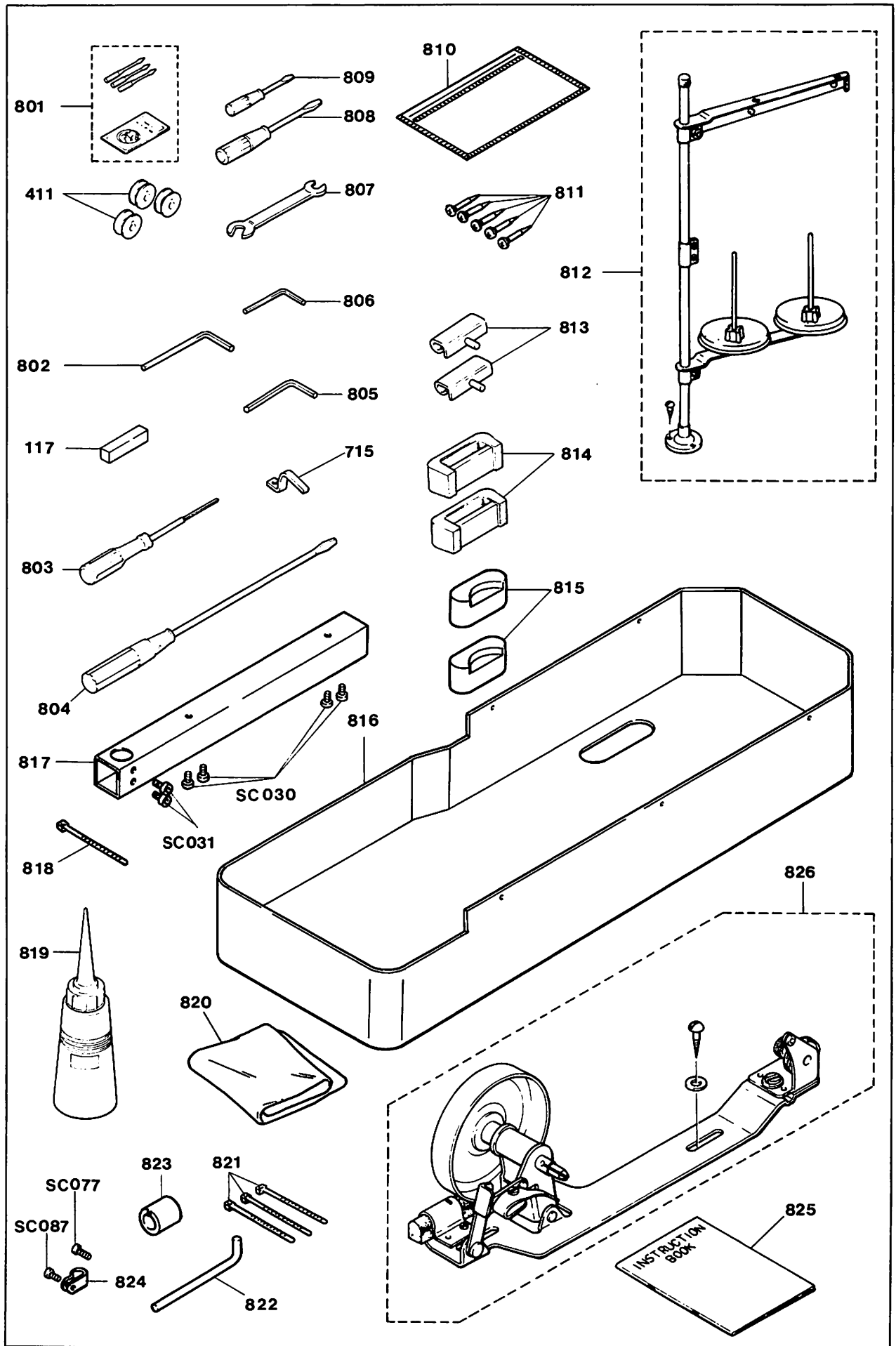
7. 糸 切 り 関 係 Thread Trimmer



7. 糸 切 り 関 係 Thread Trimmer

見出番号 REF NO.	品 番 PARTS NO.	品 名	PARTS NAME	個 数 QTY
A T 701	2111407-554	キャッチャーネジ	Tightening screw	3
A T 702A	2122707-553-A	キャッチャー	Moving blade	1
A T 703B	2122707-552-B	キャッチャーホルダー	Arm for Moving	1
A T 704	2122707-581	カラー	Collar	1
A T 705B	2122707-534-B	糸切り揺腕軸	Thread trimmer driving arm shaft	1
A T 706A	2122707-559-A	糸切り揺動腕	Thread trimmer driving arm	1
A T 707B	2122707-544-B	カム接触指カラー	Lower shaft collar	1
A T 708C	2122707-543-C	カム接触指	Cam driving arm	1
A T 709	2122707-536	ボール継手右	Ball joint right	1
A T 710	2122707-532	ストッパー	Stopper	1
A T 711	2122707-535	糸切り駆動ロッド	Thread trimmer driving shaft	1
A T 712	2122707-537	ボール継手左	Ball joint left	1
A T 713	2122707-551	糸切りレバー	thread trimmer lever	1
A T 714	2122707-538	キャッチャー支持台	Moving blade guide base	1
A T 715A	2122707-556-A	ナイフ	Stationary knife	1
A T 716A	2122707-555-A	糸押エ板	Thread traning plate	1
A T 717	2122707-582	キャッチャホルダーブッシング	Bushing	1
A T 718B	2122707-521-B	クラッチレバー	Cluch lever	1
A T 719	2122707-522	クラッチスプリング	Cluch spring	1
A T 720	2122707-541	ソレノイドベース	Solenoid base	1
A T 721	2123007-501	糸切りソレノイド(組)	Thread trimmer solenoid (complete)	1
A T 722A	0252017-145-A	プラグキャップ 4 P	Plug cap 4P	1
A T 723	0252017-144	プラグ 4 P	Plug 4P	1
S C 199	9820608-467	ナベプラマイネジ	Screw	4
S C 214C	9015500-038-C	段ネジ	Pivot screw	1
S C 339	9625405-707	六角穴付止ネジ	Set screw	1
S C 363	9501204-279	止ネジ	Screw	1
S C 395	9625608-776	六角穴付止ネジ	Set screw	1
S C 519	9531102-256	平小ネジ	Screw	1
S C 991	9581203-947	六角ボルト	Hexagon bolt	1
S N 040	9172500-104	ナット	Nut	3
S N 056A	9027200-014-A	ナット	Nut	1
S P 039	9040400-039	スプリングピン	Spring pin	2
S P 046	9040400-046	スプリングピン	Spring pin	1
S W 118	9030100-118	平座金	Washer	
S W 167	9030100-167	平座金	Washer	

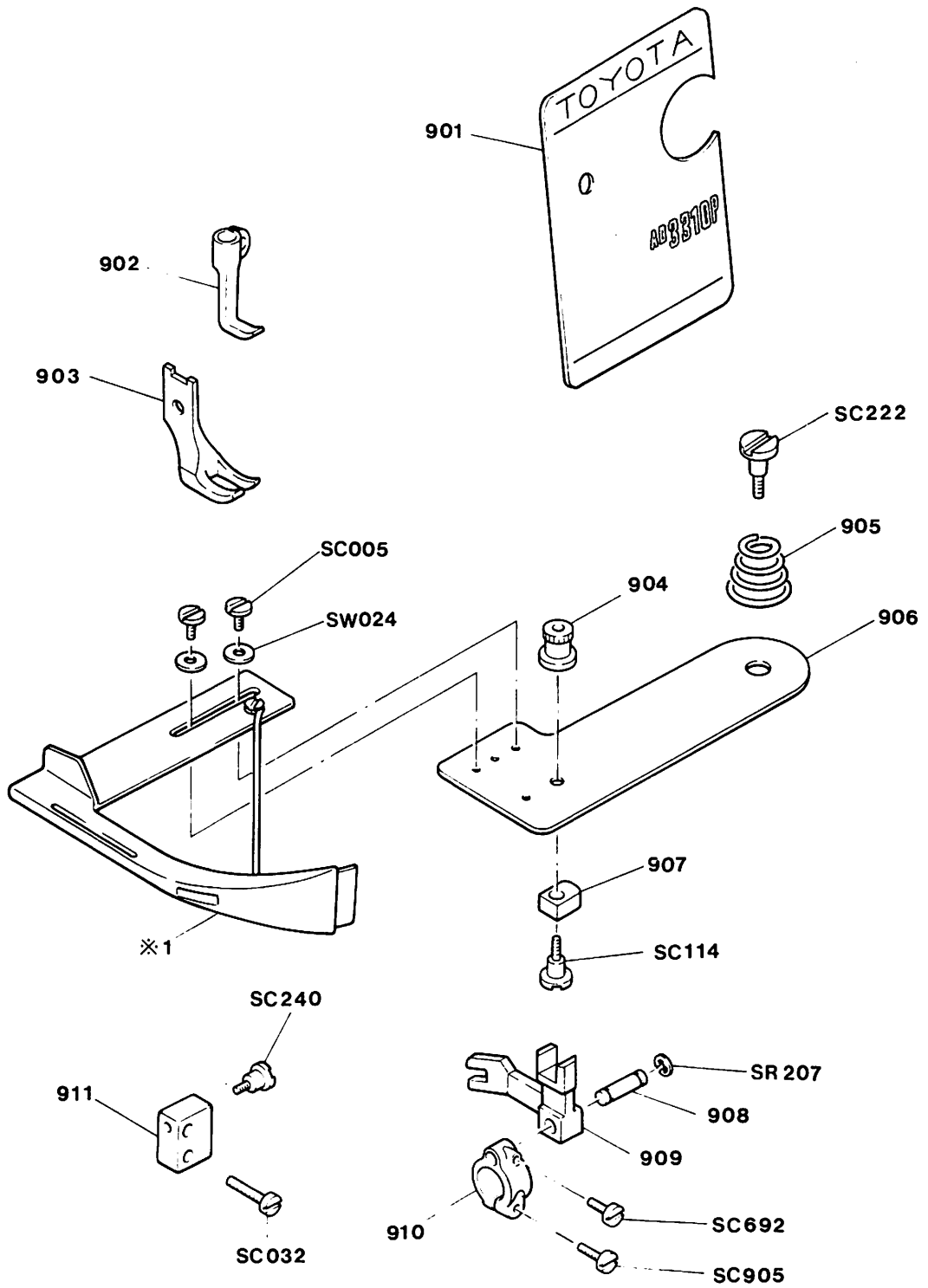
8. 付属品関係 Accessories



8. 付属品関係 Accessories

見出番号 REF NO.	品番 PARTS NO.	品名	PARTS NAME	個数 QTY
A T117B	2122302-379-B	糸掛ケフェルト	Thread guide felt	1
A T411A	2121404-321-A	ボビン	Bobbin	3
A T715A	2122707-556-A	ナイフ	Knife	1
A T801B	2120712-190-B	針 (組)	Needle (complete)	1
A T802A	0201553-147-A	六角棒レンチ 5 mm	Hexagon spana 5mm	1
A T803	0201013-112	六角棒ドライバー	Hexagon driver	1
A T804E	0201013-111-E	ドライバー特大	Screw driver LL	1
A T805A	0201553-144-A	六角棒レンチ 3 mm	Hexagon spana 3mm	1
A T806A	0201553-142-A	六角棒レンチ 2 mm	Hexagon spana 2mm	1
A T807F	0201033-122-F	スパナ	Spana	1
A T808A	0103083-111-A	ドライバー (大)	Driver (large)	1
A T809A	0103083-112-A	ドライバー (小)	Driver (small)	1
A T810	0201021-111	付属ケース	Accessory case	1
A T811	0201042-171	釘	Nail	5
A T812A	0201166-130-A	糸立 (組)	Thread stand	1
A T813A	0201385-173-A	ヒンジ	Hinge	2
A T814B	0201385-174-B	ヒンジ座	Hinge rubber	2
A T815A	2110901-325-A	頭部支エゴム	Corner rubber	2
A T816	0201621-120	オイルパン (組)	Oil pan	1
A T817	2123001-433	操作ボックス支エ	Box stay	1
A T818	0252047-126	ケーブルタイ	Cable tie	1
A T819B	0201042-110-B	オイル容器 (組)	Oiler	1
A T820A	0201076-111-A	マシン頭部カバー	Machine head cover	1
A T821	0252037-126	ケーブルタイ	Cable tie	3
A T822	0252058-112	センサーグリップ	Senser grip	1
A T823A	2111407-571-A	センサーブッシング	Connecting sleeve	1
A T824	0252017-125	ナイロンクリップ	Nylon clamp	1
A T825	2123019-111	取扱説明書	Instruction booklet	1
A T826E	2110902-410-E	糸巻 (組)	Bobbin winder (complete)	1
S C030	9820408-479	ナベブラマイネジ	Screw	4
S C031	9820412-479	ナベブラマイネジ	Screw	2
S C077	9820408-407	マシンスクリュ	Screw	1
S C087	9820412-467	ナベブラマイネジ	Screw	1

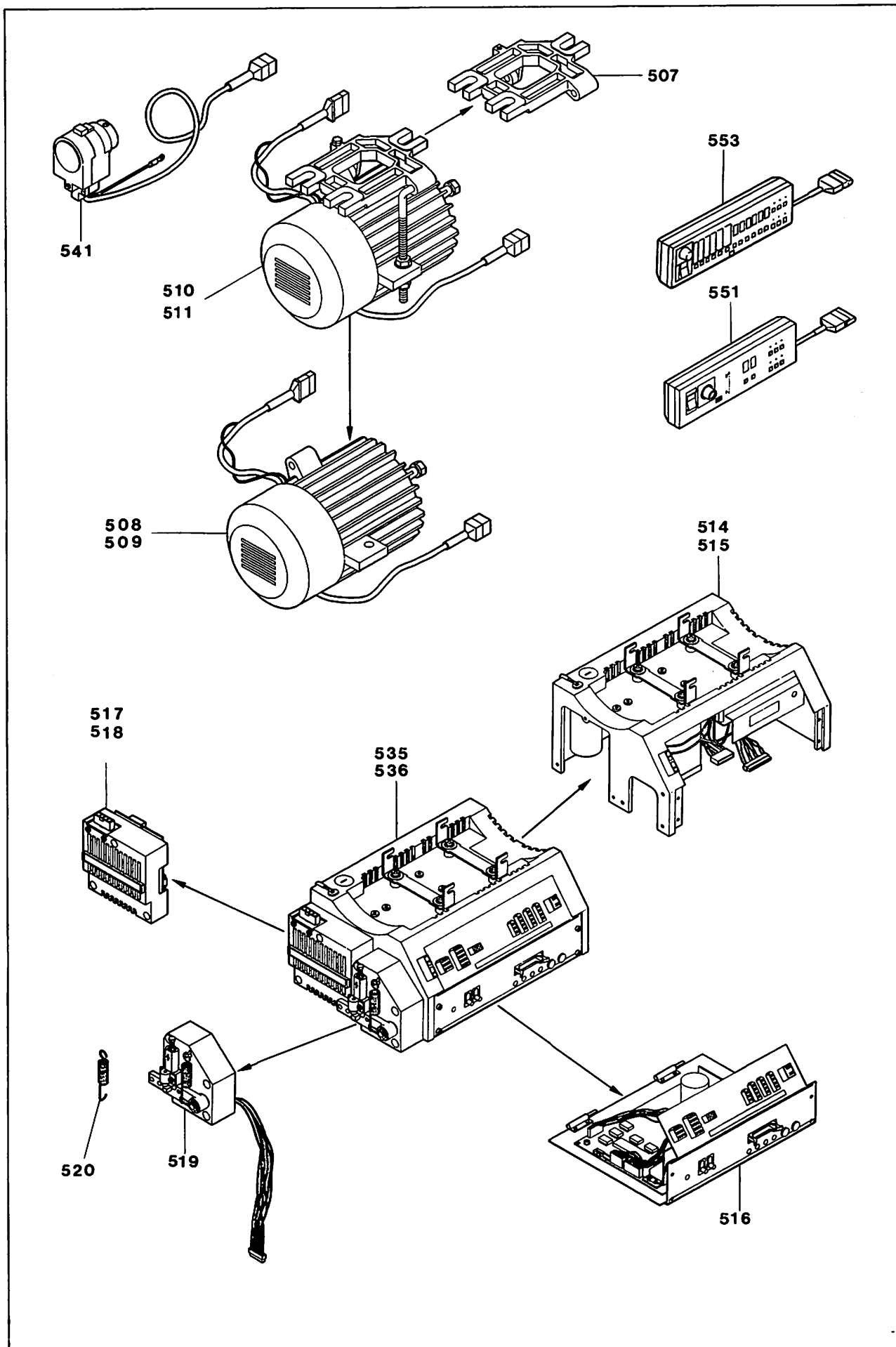
9. AD3310P (パイピング) 関係 Piping



9. AD3310P (パイピング) 関係 Piping

見出番号 REF NO.	品番 PARTS NO.	品名	PARTS NAME	個数 QTY
A T 901A	2123039-411-A	モデルプレート	Model plate	1
A T 902B	2121403-260-B	中押エ (組)	Walking foot (complete)	1
A T 903	2121403-264	外押エ	Presser foot	1
A T 904	2121403-144	ラッパー台ツマミ	Knob for Lap seam feller holder	1
A T 905	2121403-143	ラッパー台バネ	spring for lap seam feller holder	1
A T 906	2121403-142	ラッパー台	Lap seam feller holder	1
A T 907C	2110205-262-C	上下送り角ゴマ	Sliding block	1
A T 908	2121005-478	上逆縫ロード軸	reverse rod shaft	1
A T 909A	2121403-146-A	ラッパー駆動テコ	Lap seam feller driving lever	1
A T 910A	2121403-145-A	ラッパー駆動腕	Lap seam feller driving arm	1
A T 911	2121403-147	ラッパー駆動テコ支エ	Stud for Lap seam feller driving lever	1
S C 005	9013800-005	ナベ小ネジ	Screw	2
S C 032	9820415-479	ナベブラマイネジ	Screw	1
S C 114	9018500-031	段ネジ	Pivot screw	1
S C 222	9015500-056	段ネジ	Pivot screw	1
S C 240	9015500-085	段ネジ	Pivot screw	1
S C 692	9541207-279	丸平小ネジ	Screw	1
S C 905	9581203-947	六角ボルト	Hexagon bolt	1
S R 207	9080200-007	E形リング	Snap ring E	1
S W 024	9030100-024	平座金	Flat washer	2
※1	2121403-140	ラッパー(組)はオプションです テープ巾25mm 芯径3mm	Lap seam feller (complete) is optional parts. 2121403-140 Tape width 25mm Inner wirer 3mm	1

10. ACサーボモータ AC Servo Motor

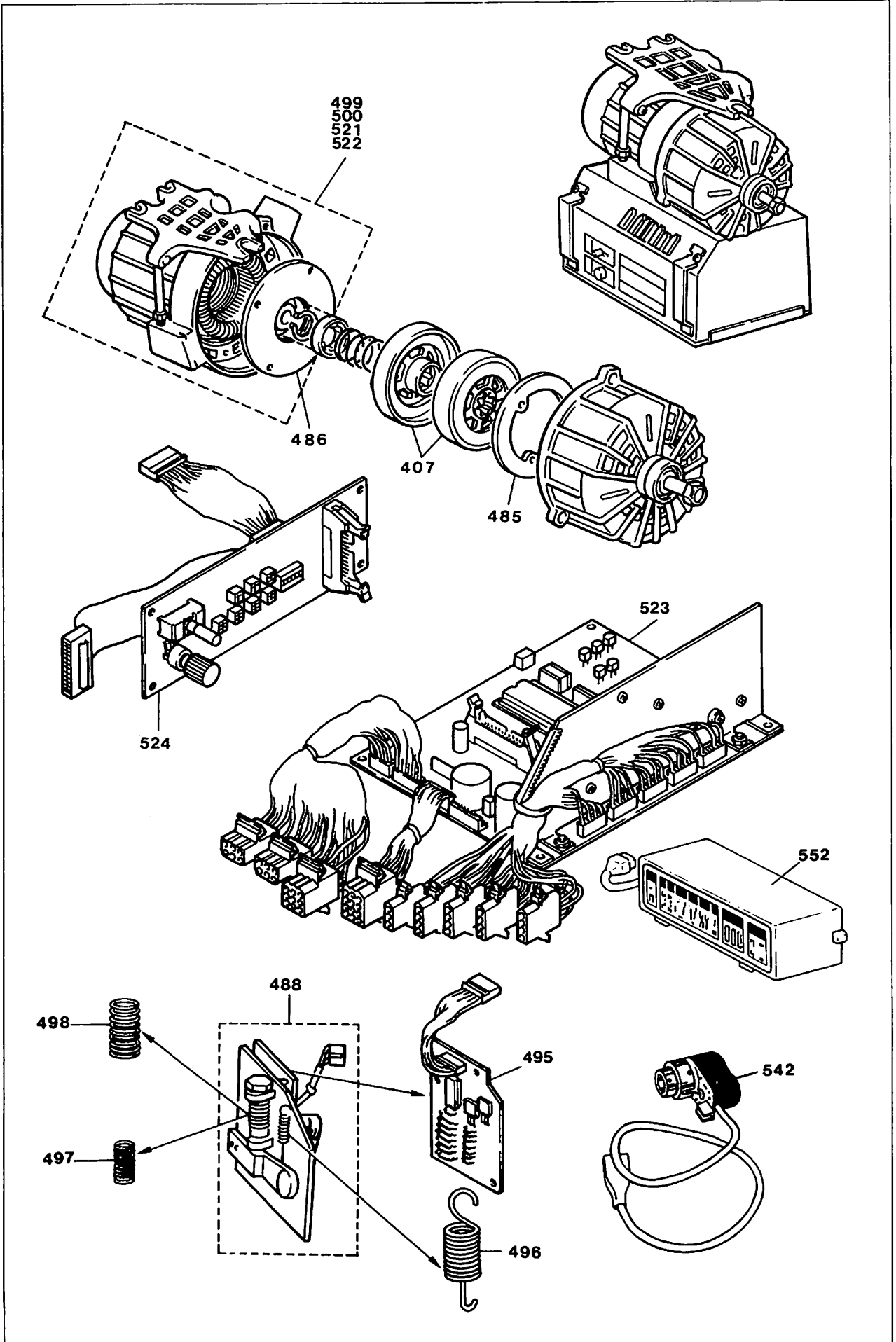


10. ACサーボモータ AC Servo Motor

見出番号 REF NO.	品番 PARTS NO.	品名	PARTS NAME	個数 QTY
A X 507	0231021-166	モートルベース	Motor base	1
A X 508	0231141-141	AC サーボモータ (100~115V)	AC serve motor (100 ~115 V)	1
A X 509	0231151-141	AC サーボモータ (200~240V)	AC serve motor (200~240V)	1
A X 510	0231691-140	AC サーボモータ(組)(100~115V)	AC serve motor ass'y (100~115V)	1
A X 511	0231701-140	AC サーボモータ(組)(200~240V)	AC serve motor ass'y (200~240V)	1
A X 514	0252017-372	制御装置電源部 (115V)	Power supply with box (115V)	1
A X 515	0252027-372	制御装置電源部 (190/208/220/240V)	Power supply with box (190/208/220/ 240V)	1
A X 517	0252017-373	パワーパック (100~115V)	Power pack (100~115V)	1
A X 518	0252027-373	パワーパック (200~240V)	Power pack (200~240V)	1
A X 519	0231071-153	ペダルセンサー (組) TN 1	Pedal sensor ass'y	1
A X 520	0231031-147	速度レバー戻シバネ	Return spring	1
A X 535	0252747-160	制御装置 (組) (115V)	Control box ass'y (115V)	1
A X 536	0252757-160	制御装置(組)(190/208/220/240V)	Control box ass'y (190/208/220/240V)	1
A X 537	0252087-371	制御装置カセット部	CPU main board	1
A X 541	0252218-120	位置検出器 (組)	Synchronizer ass'y	1
A X 551	0252297-150	操作ボックス (組) (S3)	Pattern setting switch box ass'y (S3)	1
A X 553	0252307-150	操作ボックス (組) (S7)	Pattern setting switch box ass'y (S7)	1

11. マイテイスストップモータ

Mighty Stop Motor

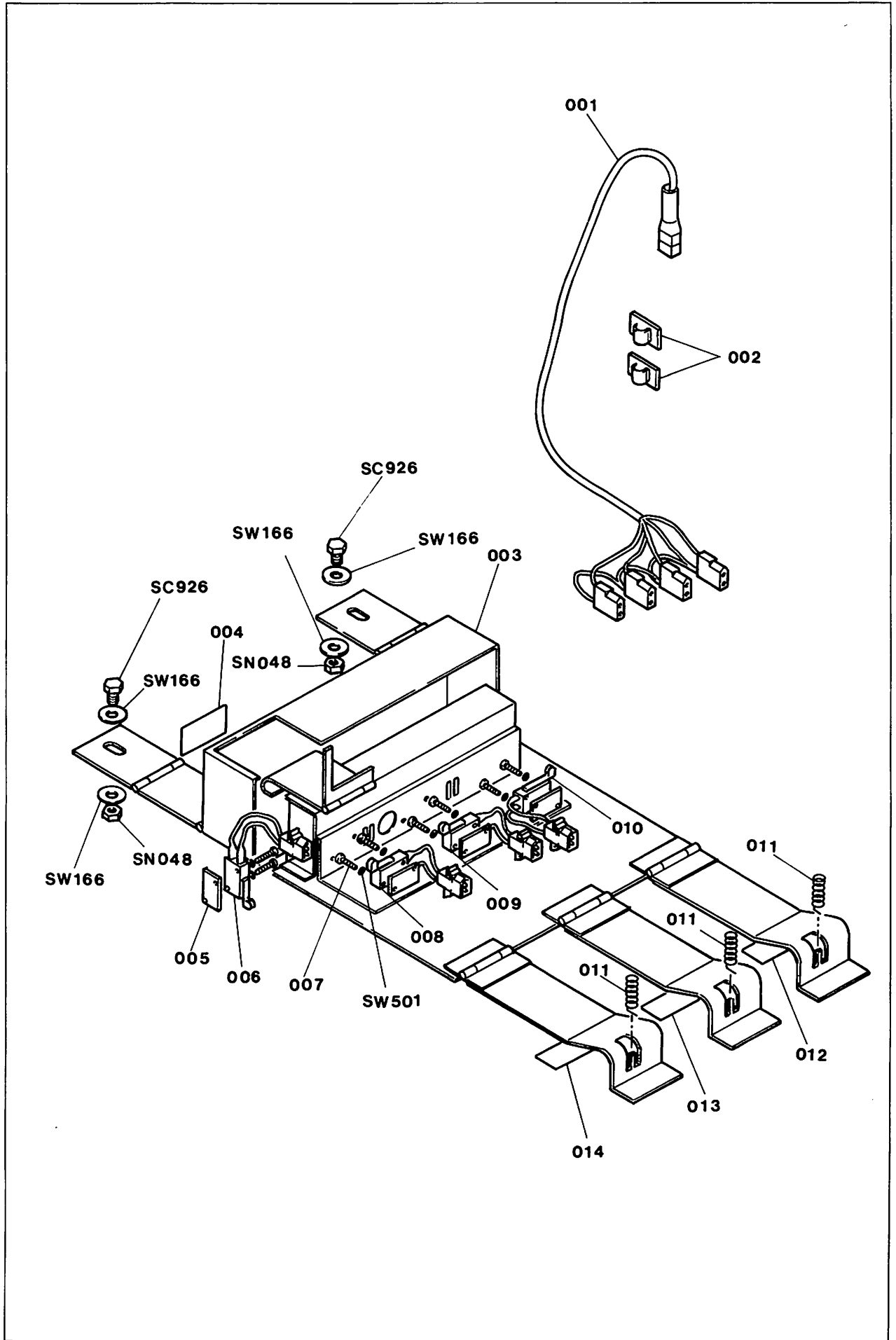


11. マイティストッップモータ

Mighty Stop Motor

見出番号 REF NO.	品番 PARTS NO.	品名	PARTS NAME	個数 QTY
A X 407A	0231021-144-A	クラッチリング	Clutch ring	1
A X 485	0231051-145	ブレーキディスク	Break disk	1
A X 486	0231041-145	クラッチディスク	Clutch disk	1
A X 488	0252187-191	ペダルセンサー (組)	Pedal sensor ass'y	1
A X 495	0252177-191	プリント基板 P (組)	Printed circuit board ass'y	1
A X 496	0231021-147	速度レバー戻シバネ	Return spring	1
A X 497	0231041-148	踏ミ返シバネスモール	Pressure spring small	1
A X 498	0231051-148	踏ミ返シバネラージ	Pressure spring large	1
A X 499	0231111-141	モートル部完成品(F81C-3L,3H,3B)	Motor ass'y (F81C-3L,3H,3B)	1
A X 500	0231121-141	モートル部完成品(F81C-1L,1B)	Motor ass'y (F81C-1L,1B)	1
A X 521	0231161-141	モートル部完成品(F81C-3V)	Motor ass'y (F81C-3V)	1
A X 522	0231171-141	モートル部完成品(F81C-1V)	Motor ass'y (F81C-1V)	1
A X 523	0252237-191	プリント基板 M (組) (F81C)	Printed circuit board M ass'y (F81C)	1
A X 524	0252247-191	プリント基板 S (組) (F81C)	Printed circuit board S ass'y (F81C)	1
A X 542	0252228-120	位置検出器 (組)	Synchronizer ass'y	1
A X 552	0252317-150	操作ボックス (組)	Pattern setting switch box ass'y	1

12. フットスイッチ関係 Foot Switch



12. フットスイッチ関係 Foot Switch

見出番号 REF NO.	品番 PARTS NO.	品名	PARTS NAME	個数 QTY
A T001	0252077-110	ケーブル (組)	Cable (complete)	1
A T002A	0252097-125-A	クランプ	Clamp	3
A T003	0252045-150	フットスイッチベース (組)	Foot switch base (complete)	1
A T004	0252315-119	フットスイッチ銘板 (低速)	Seal (slow)	1
A T005	0252045-156	スペーサー	Spacer	1
A T006A	0252177-105-A	スイッチ (組)	Switch (complete)	1
A T007	6112108-633	スクリュ	Screw	8
A T008A	0252147-105-A	スイッチ (組)	Switch (complete)	1
A T009A	0252157-105-A	スイッチ (組)	Switch (complete)	1
A T010A	0252167-105-A	スイッチ (組)	Switch (complete)	1
A T011A	0252015-141-A	踏板スプリング	Foot plate spring	3
A T012	0252335-119	フットスイッチ銘板 (押エ上ゲ)	Seal (lift)	1
A T013	0252325-119	フットスイッチ銘板 (糸切り)	Seal (trim)	1
A T014	0252305-119	フットスイッチ銘板 (高速)	Seal (high)	1
S C 926A	9026900-030-A	六角ボルト	Hexagon bolt	2
S N048	9172700-118	ナット	Nut	2
SW166	9030100-166	平座金	Washer	4
SW501	9030500-001	歯付座金	Washer	8

13. NUMERICAL INDEX OF PARTS

PARTS NO.	PAGE	REF. NO.	PARTS NO.	PAGE	REF. NO.
0103083-111-A	18	A T 808 A	0252047-126	18	A T 818
0103083-112-A	18	A T 809 A	0252057-114	14	A T 635
0201013-111-E	18	A T 804 E	0252058-112	18	A T 822
0201013-112	18	A T 803	0252077-110	26	A T 001
0201021-111	18	A T 810	0252087-371	22	A X 537
0201033-122-F	18	A T 807 F	0252097-125-A	26	A T 002 A
0201042-110-B	18	A T 819 B	0252127-125	14	A T 620
0201042-171	18	A T 811	0252147-105-A	26	A T 008 A
0201076-111-A	18	A T 820 A	0252157-105-A	26	A T 009 A
0201166-130-A	18	A T 812 A	0252167-105-A	26	A T 010 A
0201385-173-A	18	A T 813 A	0252177-105-A	26	A T 006 A
0201385-174-B	18	A T 814 B	0252177-191	24	A X 495
0201553-142-A	18	A T 806 A	0252187-191	24	A X 488
0201553-144-A	18	A T 805 A	0252218-120	22	A X 541
0201553-147-A	18	A T 802 A	0252228-120	24	A X 542
0201621-120	18	A T 816	0252237-191	24	A X 523
0231021-144-A	24	A X 407 A	0252247-191	24	A X 524
0231021-147	24	A X 496	0252297-150	22	A X 551
0231021-166	22	A X 507	0252305-119	26	A T 014
0231031-147	22	A X 520	0252307-150	22	A X 553
0231041-145	24	A X 486	0252315-119	26	A T 004
0231041-148	24	A X 497	0252317-150	24	A X 552
0231051-145	24	A X 485	0252325-119	26	A T 013
0231051-148	24	A X 498	0252335-119	26	A T 012
0231071-153	22	A X 519	0252747-160	22	A X 535
0231111-141	24	A X 499	0252757-160	22	A X 536
0231121-141	24	A X 500	0254037-125	14	A T 634
0231141-141	22	A X 508	1266104-114	8	A T 317
0231151-141	22	A X 509	2110105-354-A	14	A T 608 A
0231161-141	24	A X 521	2110204-119-C	4	A T 219 C
0231171-141	24	A X 522	2110205-262-C	8	A T 320 C
0231691-140	22	A X 510	2110205-262-C	20	A T 907 C
0231701-140	22	A X 511	2110406-364	4	A T 215
0252015-141-A	26	A T 011 A	2110804-113-A	4	A T 214 A
0252015-223	14	A T 632	2110901-325-A	18	A T 815 A
0252015-228	14	A T 629	2110901-410-E	2	A T 101 E
0252015-247	14	A T 631	2110902-410-E	18	A T 826 E
0252017-125	18	A T 824	2111102-301-E	2	A T 121 E
0252017-142	2	A T 124	2111105-345-A	14	A T 616 A
0252017-143-A	2	A T 125 A	2111402-184-B	8	A T 328 B
0252017-144	16	A T 723	2111407-554	16	A T 701
0252017-145-A	8	A T 330 A	2111407-571-A	18	A T 823 A
0252017-145-A	14	A T 623 A	2111601-229-A	2	A T 122 A
0252017-145-A	16	A T 722 A	2111602-311-A	2	A T 106 A
0252017-148	2	A T 126	2111602-319-A	2	A T 107 A
0252017-148	14	A T 622	2111605-384-C	14	A T 625 C
0252017-372	22	A X 514	2111605-386	14	A T 626
0252017-373	22	A X 517	2120303-263	8	A T 309
0252027-125	14	A T 621	2120507-158	8	A T 315
0252027-144	14	A T 624	2120702-101	6	A T 235
0252027-148	2	A T 133	2120702-189	6	A T 238
0252027-148	8	A T 331	2120702-315-A	2	A T 119 A
0252027-372	22	A X 515	2120702-354-A	2	A T 130 A
0252027-373	22	A X 518	2120703-126	2	A T 113
0252037-125	2	A T 132	2120703-127	2	A T 114
0252037-126	14	A T 633	2120703-213	8	A T 305
0252037-126	18	A T 821	2120703-215	8	A T 326
0252037-144	8	A T 329	2120703-226	8	A T 325
0252045-150	26	A T 003	2120703-271	8	A T 301
0252045-156	26	A T 005	2120704-213-C	10	A T 420 C

PARTS NO.	PAGE	REF. NO.
2120704-216	4	A T 220
2120704-231-A	10	A T 421 A
2120704-231-A	14	A T 601 A
2120704-416	10	A T 402
2120705-223-C	12	A T 509 C
2120705-231	12	A T 517
2120705-265	12	A T 510
2120705-416-B	8	A T 323 B
2120705-423-A	4	A T 206 A
2120705-428-B	4	A T 208 B
2120705-452-C	6	A T 249
2120706-339	6	A T 239
2120706-356-A	10	A T 405 A
2120706-376	12	A T 513
2120712-190-B	18	A T 801 B
2120715-452-F	6	A T 250 F
2121003-283	14	A T 611
2121005-466	12	A T 508
2121005-478	20	A T 908
2121402-315-C	2	A T 120 C
2121403-140	20	* 1
2121403-142	20	A T 906
2121403-143	20	A T 905
2121403-144	20	A T 904
2121403-145-A	20	A T 910 A
2121403-146-A	20	A T 909 A
2121403-147	20	A T 911
2121403-260-B	20	A T 902 B
2121403-264	20	A T 903
2121404-321-A	10	A T 411 A
2121404-321-A	18	A T 411 A
2121404-413-A	10	A T 406 A
2121404-415-A	10	A T 403 A
2121404-540-B	10	A T 416 B
2121405-211	12	A T 515
2121405-221	12	A T 512
2121405-225-A	12	A T 514 A
2121405-281-A	12	A T 518 A
2121405-319-A	12	A T 503 A
2121405-417-A	8	A T 321 A
2121405-426-A	4	A T 207 A
2121406-236-B	10	A T 408 B
2121406-356	8	A T 312
2121414-411	10	A T 401
2121414-412	10	A T 404
2121414-414	10	A T 414
2121414-512-B	10	A T 415 B
2121414-521-A	10	A T 417 A
2122301-265	6	A T 242
2122302-116-B	6	A T 237 B
2122302-369	2	A T 129
2122302-379-B	2	A T 117 B
2122302-379-B	18	A T 117 B
2122302-512-B	6	A T 234 B
2122302-521-F	6	A T 232 F
2122302-527-A	6	A T 233 A
2122303-211	8	A T 324
2122303-231-A	8	A T 313 A
2122303-236	8	A T 314
2122303-262	8	A T 310

PARTS NO.	PAGE	REF. NO.
2122303-264	8	A T 327
2122303-286-C	8	A T 308 C
2122303-351	8	A T 316
2122304-112-C	4	A T 210 C
2122304-117-A	2	A T 118 A
2122304-141-A	4	A T 211 A
2122305-325	14	A T 604
2122305-353	14	A T 609
2122305-355-C	14	A T 606 C
2122305-356-C	14	A T 607 C
2122305-401-B	8	A T 322 B
2122305-411-B	4	A T 213 B
2122305-412	4	A T 212
2122305-415	4	A T 201
2122305-432-A	12	A T 521 A
2122305-437-A	8	A T 319 A
2122305-438	8	A T 318
2122305-450	6	A T 248
2122305-457-B	6	A T 247 B
2122305-458-A	6	A T 246 A
2122305-460-A	4	A T 202 A
2122306-311	4	A T 221
2122306-384-A	4	A T 216 A
2122604-141-A	12	A T 516 A
2122702-111-A	6	A T 236 A
2122702-131-A	4	A T 205 A
2122702-211-A	6	A T 245 A
2122702-511-D	6	A T 231 D
2122703-111-F	2	A T 111 F
2122703-121	2	A T 110
2122703-125-B	2	A T 112 B
2122703-128	2	A T 115
2122703-260-A	8	A T 311 A
2122704-106	10	A T 433
2122704-111	4	A T 222
2122704-160-A	4	A T 217 A
2122704-180	10	A T 434
2122704-211	10	A T 422
2122704-441-H	10	A T 425 H
2122704-446	10	A T 423
2122704-447	10	A T 424
2122704-530	10	A T 418
2122705-111-C	10	A T 432 C
2122705-141-A	10	A T 430 A
2122705-146	12	A T 505
2122705-172	12	A T 504
2122705-173-A	12	A T 507 A
2122705-174	12	A T 506
2122705-311-B	14	A T 605 B
2122705-340	14	A T 615
2122705-344-C	14	A T 614 C
2122705-376	14	A T 617
2122705-391-A	14	A T 613 A
2122705-392	14	A T 612
2122705-428	12	A T 520
2122705-431	6	A T 251
2122706-321-A	2	A T 131 A
2122707-518-B	10	A T 428 B
2122707-521-B	16	A T 718 B
2122707-522	16	A T 719

PARTS NO.	PAGE	REF. NO.
2122707-532	16	A T 710
2122707-534- B	16	A T 705 B
2122707-535	16	A T 711
2122707-536	16	A T 709
2122707-537	16	A T 712
2122707-538	16	A T 714
2122707-541	16	A T 720
2122707-543- C	16	A T 708 C
2122707-544- B	16	A T 707 B
2122707-551	16	A T 713
2122707-552- B	16	A T 703 B
2122707-553- A	16	A T 702 A
2122707-555- A	16	A T 716 A
2122707-556- A	16	A T 715 A
2122707-556- A	18	A T 715 A
2122707-559- A	16	A T 706 A
2122707-581	16	A T 704
2122707-582	16	A T 717
2122707-612- C	14	A T 619 C
2122801-241	2	A T 105
2122802-350- B	2	A T 128 B
2122803-310- B	8	A T 302 B
2122803-312- A	8	A T 306 A
2122803-317	8	A T 304
2122803-318- A	8	A T 307 A
2122803-361	8	A T 303
2122803-383- A	8	A T 332 A
2122803-388- C	8	A T 335 C
2122803-389	8	A T 333
2122804-106	4	A T 218
2122805-321- A	14	A T 603 A
2122805-322- A	14	A T 602 A
2122805-350	14	A T 610
2122805-385- B	14	A T 627 B
2122807-611	14	A T 628
2122808-610- B	14	A T 630 B
2123001-124	2	A T 109
2123001-183	2	A T 103
2123001-184	2	A T 104
2123001-211	2	A T 102
2123001-231	2	A T 108
2123001-433	18	A T 817
2123002-313	2	A T 116
2123003-430	2	A T 127
2123004-151	4	A T 223
2123004-310	10	A T 413
2123004-311	10	A T 412
2123005-270	12	A T 519
2123007-501	16	A T 721
2123007-630	14	A T 618
2123019-111	18	A T 825
2123029-441- A	2	A T 123 A
2123039-411- A	20	A T 901 A
2140102-102- A	4	A T 204 A
2140102-214	6	A T 244
2140102-219	6	A T 243
2140104-214- D	10	A T 426 D
2140104-471- A	10	A T 410 A
2140104-472- B	10	A T 409 B
2140105-153	10	A T 431

PARTS NO.	PAGE	REF. NO.
2140105-180	10	A T 419
2140105-264	12	A T 511
2140105-314	12	A T 501
2140106-230	10	A T 407
2140106-353	6	A T 240
2140106-361	4	A T 203
2140106-368	10	A T 427
2140112-121- B	6	A T 241 B
2140115-117- B	10	A T 429 B
2140115-153	12	A T 502
2210106-361	4	A T 209
2210404-161	10	A T 435
6006188-312	8	A T 334
6112108-633	26	A T 007
9010300-002- A	8	S C 592 A
9010300-007	8	S C 007
9013200-005	6	S C 005
9013200-006	10	S C 006
9013200-007	6	S C 007
9013200-016	2	S C 016
9013200-020	14	S C 020
9013300-010	2	S C 564
9013300-010	10	S C 564
9013400-025- A	8	S C 733 A
9013400-026	4	S C 776
9013600-003	2	S C 827
9013800-005	20	S C 005
9015500-038- C	16	S C 214 C
9015500-055- A	4	S C 221 A
9015500-056	20	S C 222
9015500-076	4	S C 233
9015500-077- C	12	S C 234 C
9015500-085	20	S C 240
9015500-125	8	S C 073
9015500-126	8	S C 035
9015500-127	8	S C 074
9015500-129	12	S C 265
9015600-013- A	4	S C 313 A
9015600-017	8	S C 317
9015600-018	10	S C 318
9015600-019- A	6	S C 319 A
9015600-024	10	S C 324
9015600-027	10	S C 327
9015600-028	4	S C 329
9015600-028	10	S C 329
9015600-028	12	S C 329
9015600-028	14	S C 329
9016500-016- B	2	S C 100 B
9016600-001	2	S C 446
9018500-031	20	S C 114
9026900-030- A	26	S C 926 A
9027200-014- A	16	S N 056 A
9030100-012	10	S W 012
9030100-017	6	S W 017
9030100-024	20	S W 024
9030100-055	14	S W 055
9030100-072	12	S W 072
9030100-118	16	S W 118
9030100-123	10	S W 123
9030100-126	4	S W 126

PARTS NO.	PAGE	REF. NO.
9030100-126	12	SW 126
9030100-166	26	SW 166
9030100-167	16	SW 167
9030100-226-A	14	SW 226 A
9030100-238	8	SW 238
9030200-008	8	SW 310
9030200-015	8	SW 234
9030300-015	14	SW 330
9030500-001	26	SW 501
9040400-039	2	S P 039
9040400-039	16	S P 039
9040400-046	16	S P 046
9060100-018	14	S O 018
9070200-009	4	S R 227
9080200-002	14	S R 202
9080200-003	14	S R 203
9080200-007	14	S R 207
9080200-007	20	S R 207
9110500-419	2	SW 419
9130600-108	12	SW 325
9130700-108	10	SW 326
9172500-104	16	S N 040
9172700-118	26	S N 048
9183600-118	4	S N 036
9183600-118	12	S N 036
9311720-319	2	S C 489
9403121-107	10	S N 015
9410151-219	4	S N 219
9410162-207	10	S N 007
9410162-207	12	S N 007
9501202-256	10	S C 359
9501204-279	16	S C 363
9501601-256	6	S C 383
9501601-256	10	S C 383
9501602-276	4	S C 384
9501602-276	8	S C 384
9501602-276	10	S C 384
9501603-256	10	S C 385
9501604-256	4	S C 387
9501604-256	10	S C 387
9501605-256	10	S C 388
9530801-479	12	S C 544
9530802-447	12	S C 545
9531102-256	14	S C 519
9531102-256	16	S C 519
9531205-256	8	S C 528
9531507-276	4	S C 536
9540914-279	14	S C 655
9541102-259	10	S C 666
9541207-279	12	S C 692
9541207-279	20	S C 692
9541210-259	12	S C 696
9541218-119	4	S C 701
9541226-279	14	S C 067
9541607-276	10	S C 718
9551501-247	8	S C 433
9581203-947	6	S C 991
9581203-947	12	S C 991
9581203-947	16	S C 991
9581203-947	20	S C 905

PARTS NO.	PAGE	REF. NO.
9581502-456	4	S C 906
9581502-456	12	S C 906
9582002-427	10	S C 912
9615608-776	4	S C 395
9623615-776	14	S C 398
9625405-707	16	S C 339
9625505-776	12	S C 391
9625606-776	4	S C 394
9625606-776	6	S C 394
9625606-776	10	S C 394
9625606-776	12	S C 394
9625606-776	14	S C 394
9625608-776	14	S C 395
9625608-776	16	S C 395
9721306-776	6	S C 953
9721512-776	8	S C 971
9721610-776	8	S C 973
9721610-776	10	S C 973
9721635-776	10	S C 983
9820406-467	14	S C 085
9820406-479	2	S C 028
9820408-407	18	S C 077
9820408-467	2	S C 086
9820408-467	12	S C 086
9820408-467	14	S C 086
9820408-479	2	S C 030
9820408-479	14	S C 030
9820408-479	18	S C 030
9820412-467	18	S C 087
9820412-479	2	S C 031
9820412-479	18	S C 031
9820415-479	20	S C 032
9820508-467	14	S C 089
9820608-467	16	S C 199
9820610-467	14	S C 094

2123009-141

From the library of: Superior Sewing Machine & Supply LLC