

# PARTS LIST

# *UF* SERIES

Industrial Sewing Machines

*WX8803A,AH,D,F/UTC*  
*RX9803A,C/UTC*  
*MZ1103A,C/UTC*

1999年4月初版発行  
2002年8月第2版発行

*First published : April 1999*  
*Second edition : AUGUST 2002*

No. 020067

**KANSAI**  
SPECIAL®

# 目次 CONTENTS

## パーツブック御利用に際して

- このパーツブックは、2002年8月製造中のUFシリーズのデータに基づいて作成されたものです。
- 各機構別に収録され、左側のページに分解イラスト図、右側のページに部品番号、名称、及び数量が記載されています。
- この本の最後に部品番号インデックスを記載しています。部品番号からの図解、名称の検索に御利用下さい。
- WX, RX, MZ各シリーズのハートツリストも参照して下さい。
- 部品は、予告なく変更される場合がありますので、あらかじめ御了承下さい。

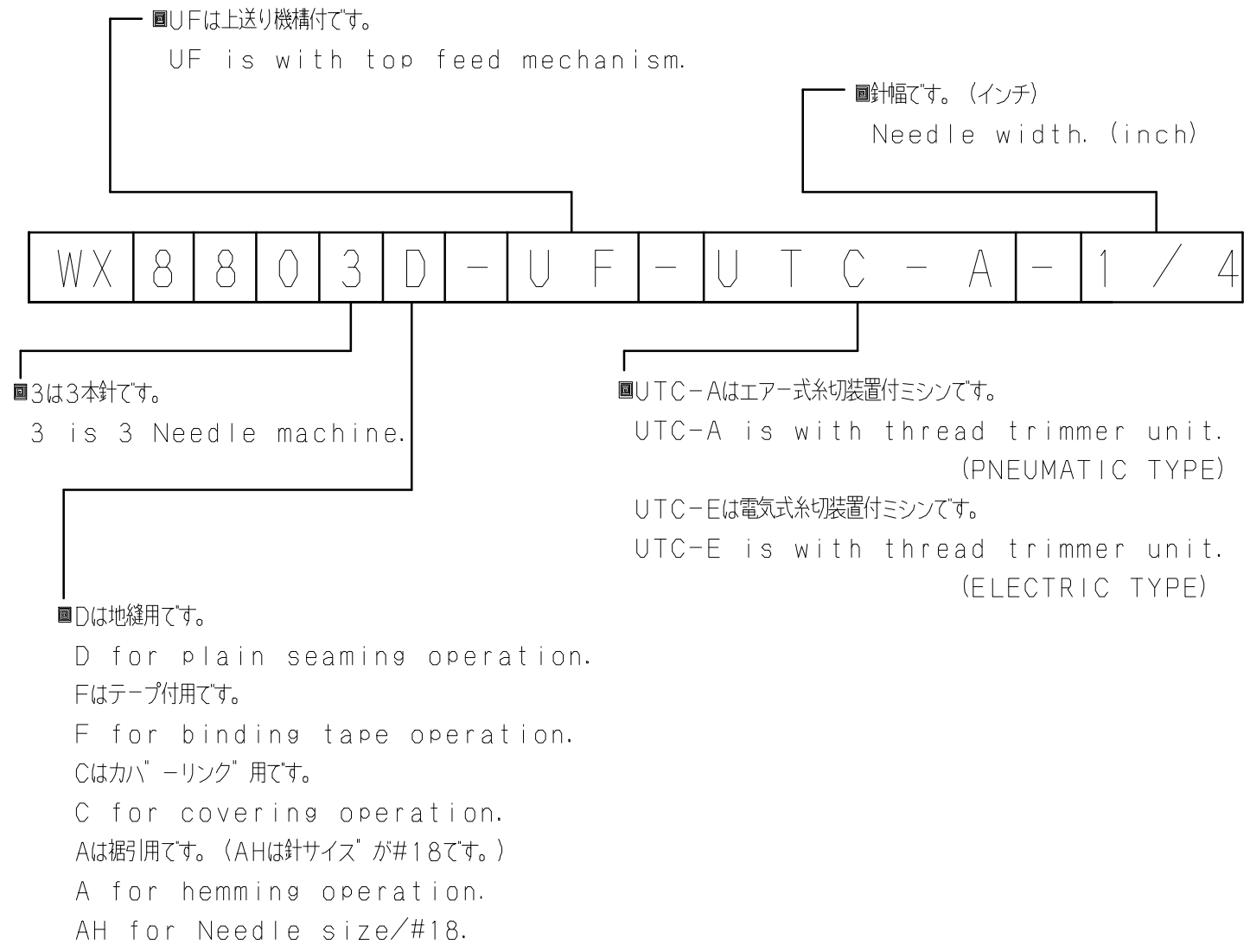
## INTRODUCTION

- This parts book is based on data current AUGUST 2002.
- Each mechanism is arranged on facing pages. You will find listed for parts number, names, and quantities.
- A parts number index is attached to the back of this book for convenience.
- Please refer the WX, RX or MZ series Parts List for other information.
- Parts are subject to change without notice.

1. フレーム関係	FRAME ASSEMBLY	1- 2
2. 針棒上軸機構	NEEDLE BAR MECHANISM	3- 4
3. 上送り機構 (1)	TOP FEED MECHANISM (1)	5- 6
4. 上送り機構 (2)	TOP FEED MECHANISM (2)	7- 8
5. 上送り機構 (3)	TOP FEED MECHANISM (3)	9-10
6. 押え揚げ機構	PRESSER FOOT MECHANISM	11-12
7. MZ, WX, RX専用部品	MZ, WX, RX EXCLUSIVE PARTS	13-14
8. 給油機構 (WX)	LUBRICATION MECHANISM (WX)	15-16
9. 給油機構 (RX)	LUBRICATION MECHANISM (RX)	17-18
10. 給油機構 (MZ)	LUBRICATION MECHANISM (MZ)	19-20
11. 上飾り糸切装置, 上糸払い装置	SPREADER THREAD TRIMMING MECHANISM , THREAD WIPER MECHANISM	21-22
12. ケージパーツ (WX)	GAUGE PARTS (WX)	23-24
13. ケージパーツ (RX)	GAUGE PARTS (RX)	25-26
14. ケージパーツ (MZ)	GAUGE PARTS (MZ)	27-28
15. ケージパーツ表	GAUGE PARTS LIST	29-30

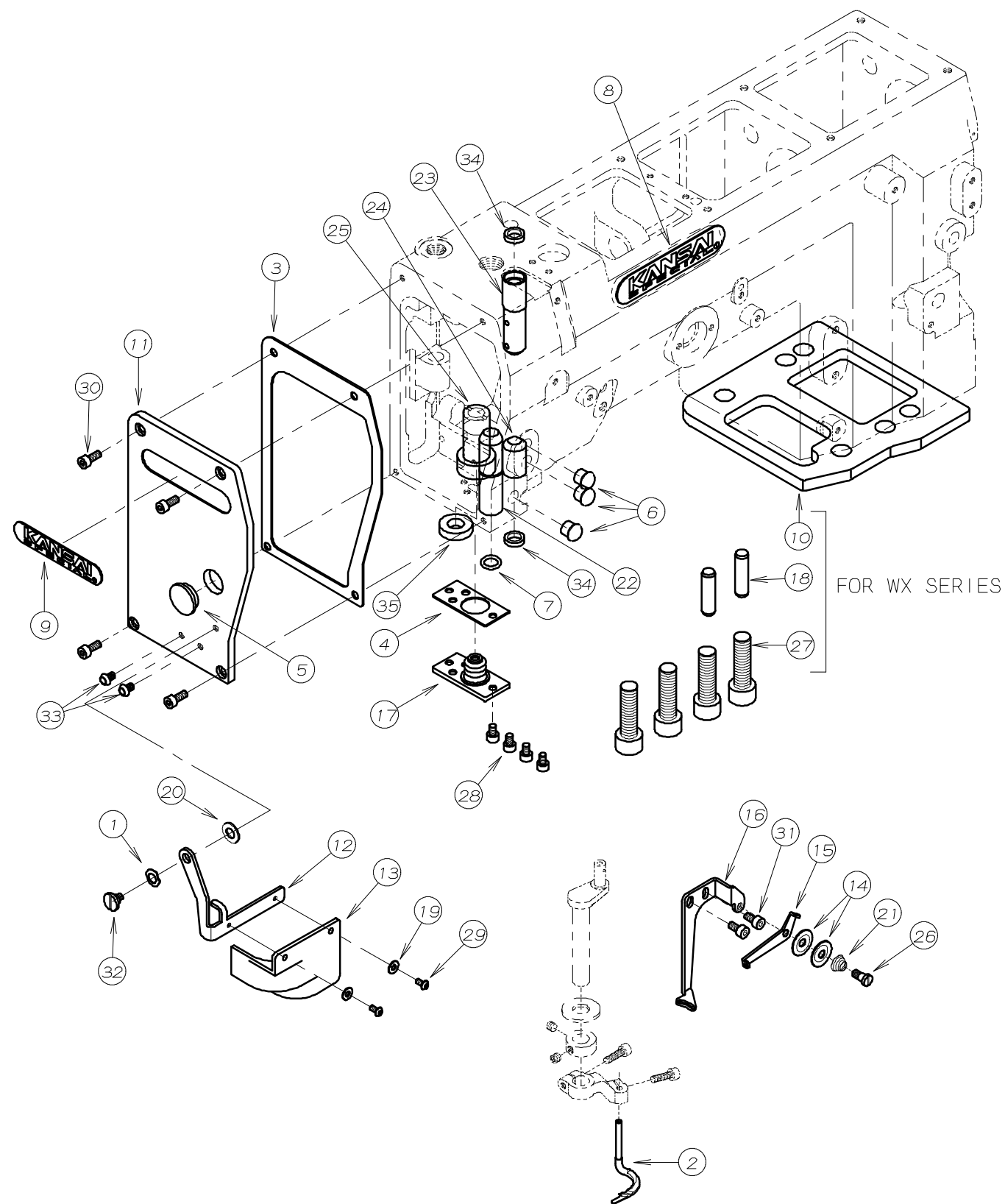
## UFシリーズ 表示方法

## UF SERIES INFORMATION



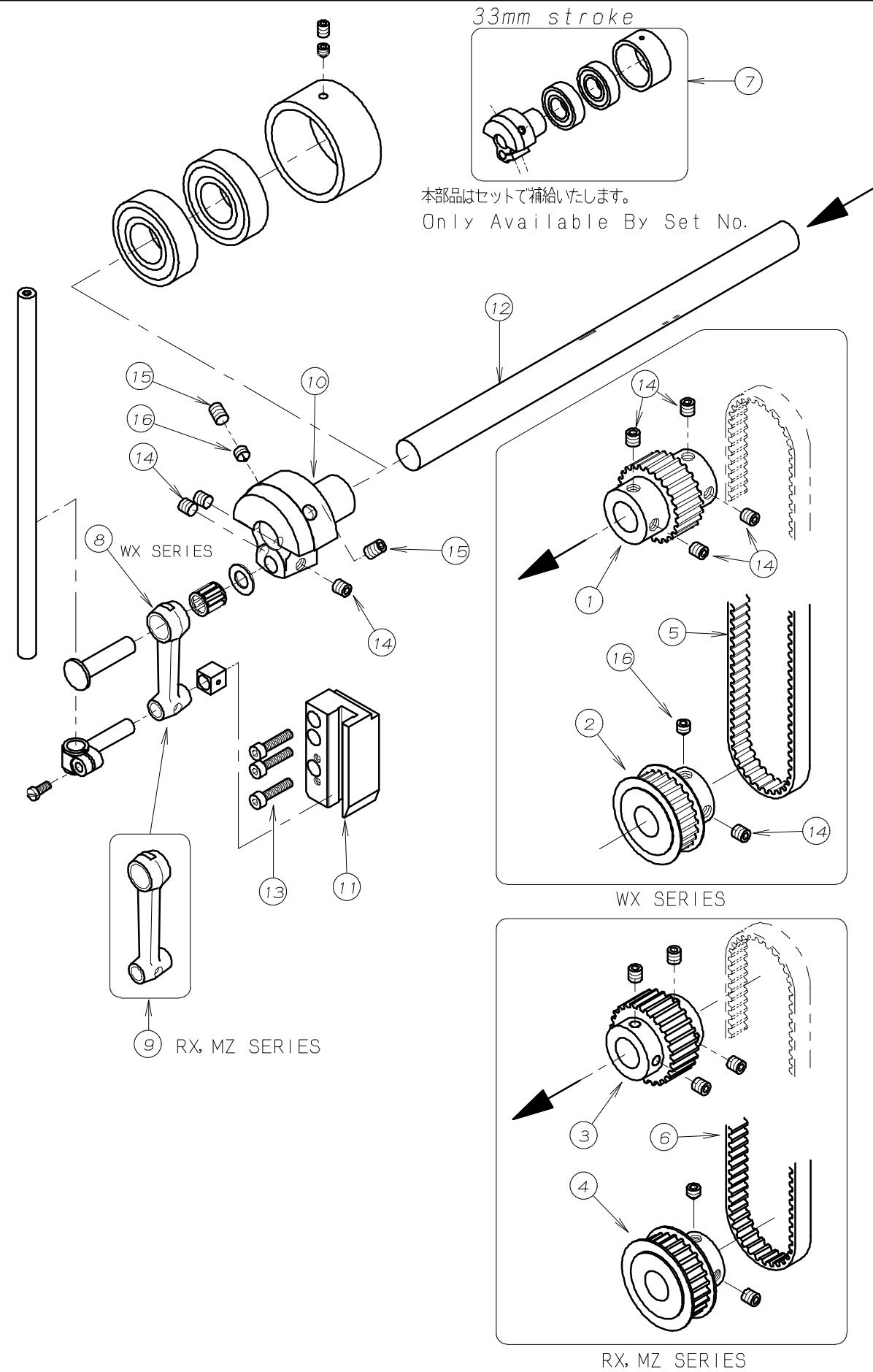
1. フレーム関係

FRAME ASSEMBLY



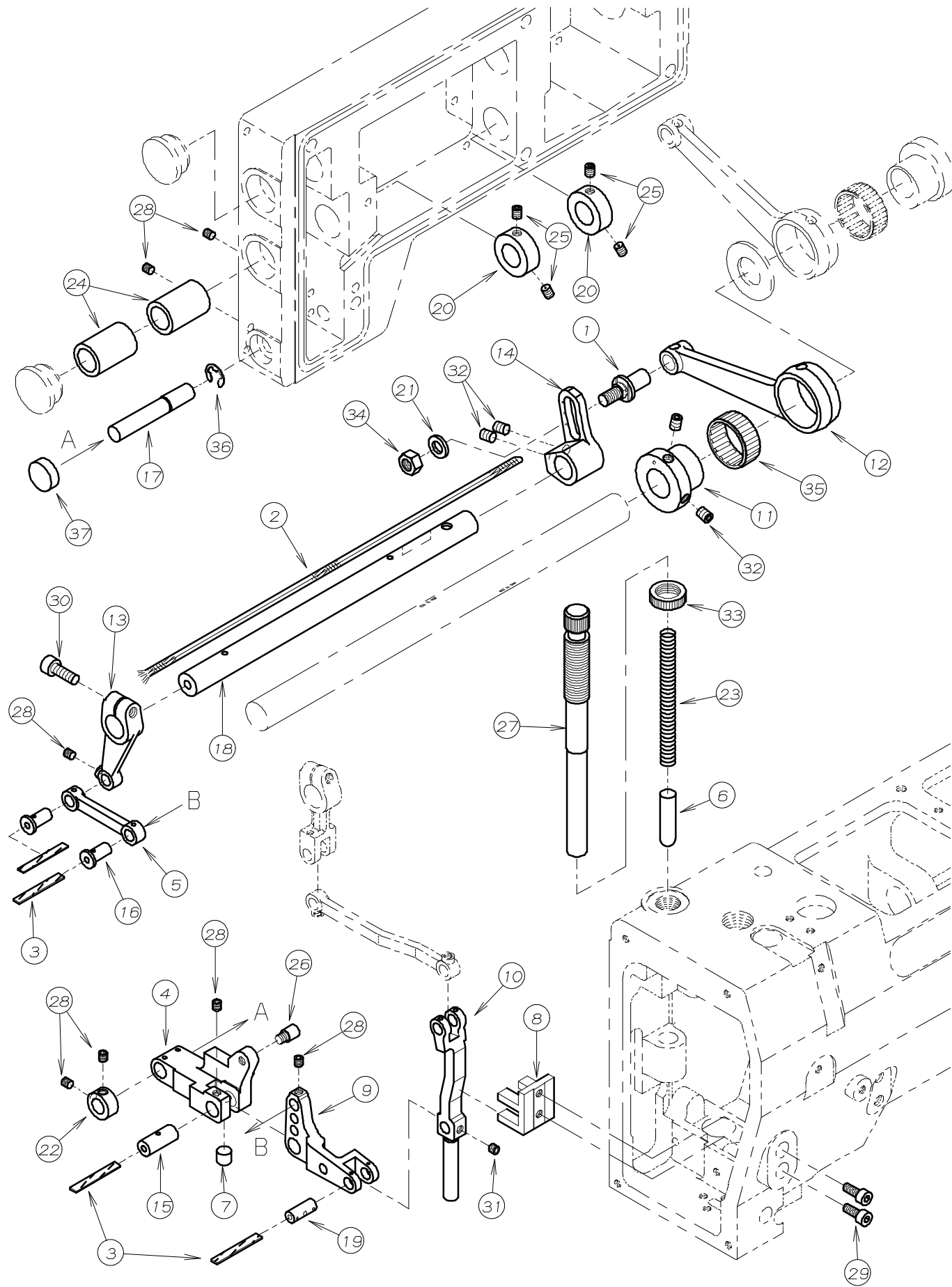
REF. NO.	PART NO.	品名	DESCRIPTION	Q'TY
01-01	02-119	波座金	WASHER	1
01-02	19-751	上飾りルーパ -	SPREADER	1
01-03	23-051	面板パ ッキン	GASKET	1
01-04	23-052	上送り台パ ッキン	GASKET	1
01-05	23-123	ゴム栓	PLUG	1
01-06	23-501	コ ム栓	PLUG	3
01-07	23-537	Oリング	O-RING	1
01-08	24-051	銘板	BRAND NAME PLATE	1
01-09	24-052	銘板	BRAND NAME PLATE	1
01-10	27-002	スヘ -サー	PLATE	1
01-11	27-007	面板	HEAD COVER	1
01-12	27-008	保護カハ -フ ラケット	BRACKET	1
01-13	27-009	保護カハ -	COVER	1
01-14	41-517	捌き用小チャンホ ン皿	TENSION DISC	2
01-15	45-513	小調子台糸道	THREAD GUIDE	1
01-16	45-540	飾り糸案内	BRACKET	1
01-17	55-015	オイルシール	OIL SEAL	1
01-18	71-083	ノックピ ン	PIN	2
01-19	75-224	ワッシャ	WASHER	2
01-20	75-452	ワッシャ	WASHER	1
01-21	79-547	上飾り調子ハ ネ	SPRING	1
01-22	81-030	フ ッシュ	BUSHING	1
01-23	81-031	フ ッシュ	BUSHING	1
01-24	81-032	フ ッシュ	BUSHING	1
01-25	81-510	飾り糸ルーパ -棒フ ッシュ	BUSHING	1
01-26	84-639	段ネジ	SCREW	1
01-27	87-021	六角穴付きボルト	BOLT	4
01-28	87-092	六角穴付きボルト	BOLT	4
01-29	87-099	ネジ	SCREW	2
01-30	87-113	六角穴付きボルト	BOLT	4
01-31	87-177	六角穴付きボルト	BOLT	2
01-32	87-264	段ネジ	SCREW	1
01-33	87-267	ネジ	SCREW	2
01-34	94-231	オイルシール	OIL SEAL	2
01-35	94-804	オイルシール	OIL SEAL	1

## 2. 針棒上軸機構 NEEDLE BAR MECHANISM



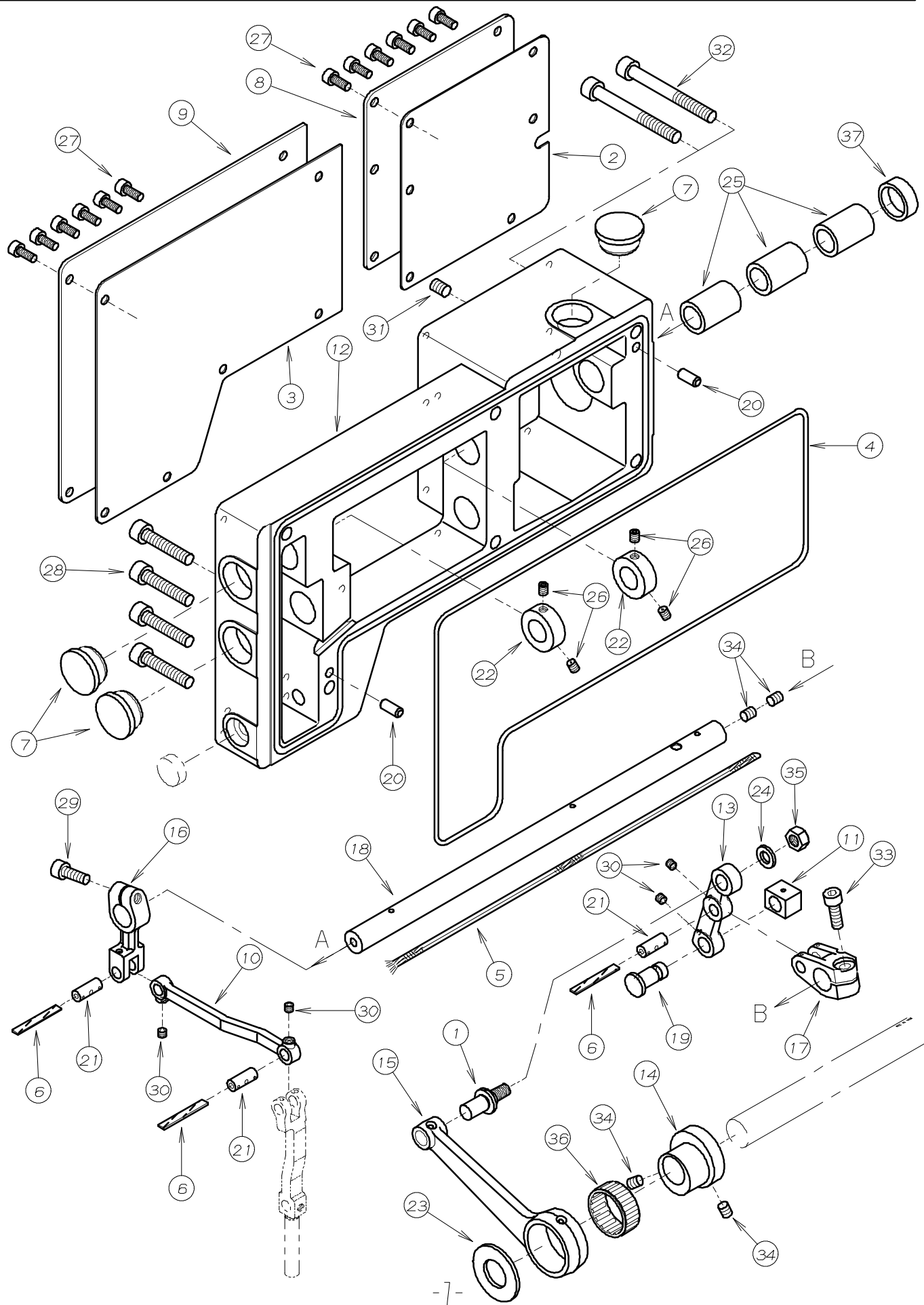
REF. NO.	PART NO.	品名	DESCRIPTION	Q'TY
02-01	06-027	タイミングプーリー(上)	TIMING PULLEY	1
02-02	06-028	タイミングプーリー(下)	TIMING PULLEY	1
02-03	06-553	タイミングプーリー	TIMING PULLEY	1
02-04	06-554	タイミングプーリー	TIMING PULLEY	1
02-05	58-001	タイミングベルト	TIMING BELT	1
02-06	58-500	タイミングベルト	TIMING BELT	1
02-07	60-9892	ベアリングセット	BEARING ASS'Y	1
02-08	63-417	針棒リンク	LINK	1
02-09	63-418	針棒リンク	LINK	1
02-10	66-503	針棒クランク(33)	NEEDLE CRANK(33)	1
02-11	69-090	針棒ガイド	NEEDLE BAR GUIDE	1
02-12	71-085	上軸(左)	SHAFT	1
02-13	87-112	六角穴付きボルト	BOLT	3
02-14	87-172	ネジ	SCREW	8
02-15	87-242	ネジ	SCREW	2
02-16	87-259	ネジ	SCREW	2

### 3. 上送り機構 (1) TOP FEED MECHANISM (1)



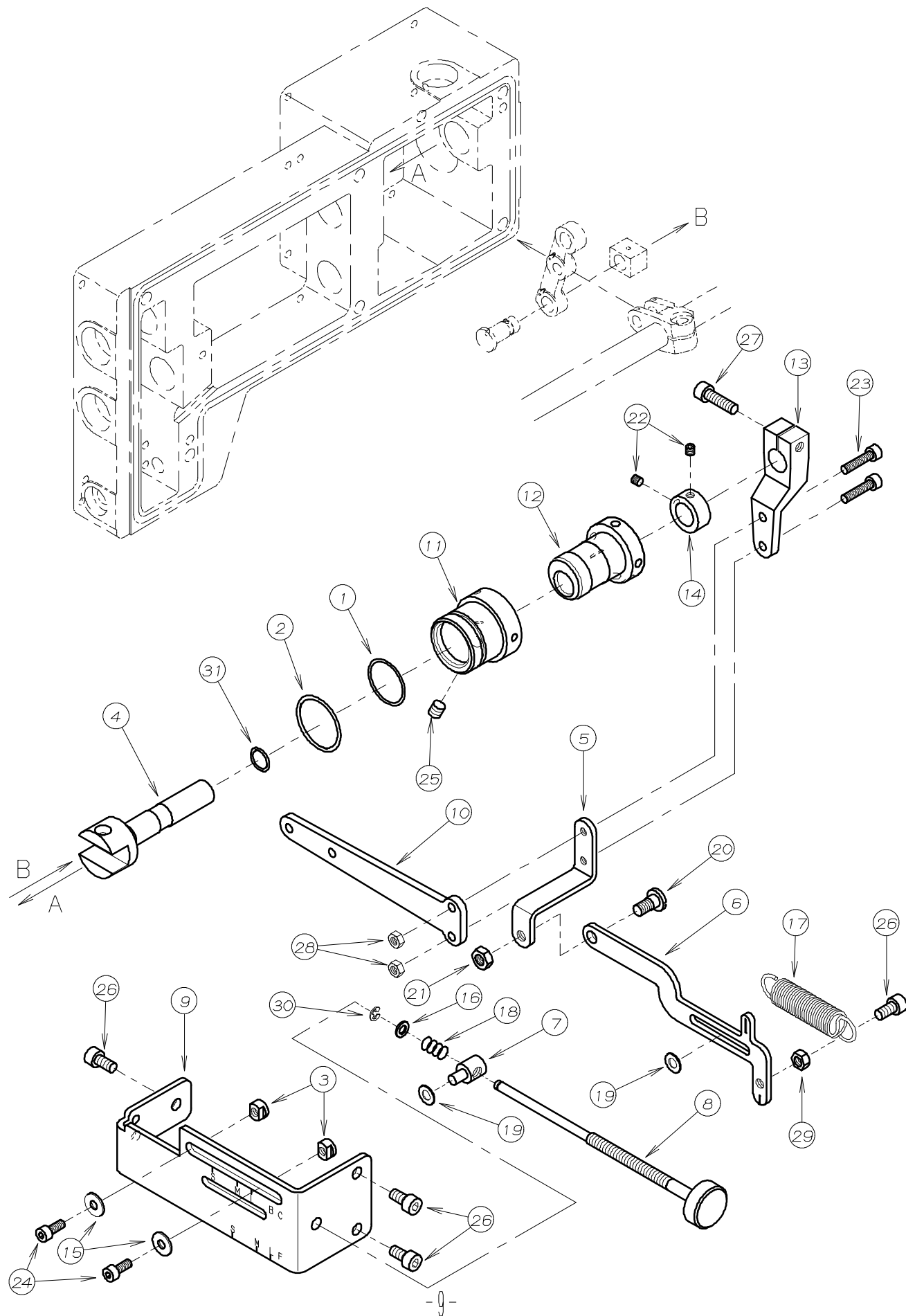
REF.NO.	PART NO.	品名	DESCRIPTION	Q'TY
03-01	04-509	ピン	PIN	1
03-02	23-057	給油紐	OIL WICK	1
03-03	23-341	フェルト	FELT	4
03-04	55-010	上送り台押え	FEED ROCKER	1
03-05	55-011	上送り上下リンク	LINK	1
03-06	55-012	上送り台押え棒	TOP FEED DOG HOLDER BAR	1
03-07	55-014	ストッパ	STOPPER	1
03-08	55-026	上送り台ガイド	TOP FEED DOG BAR GUIDE	1
03-09	55-027	上送り台レバ	LEVER	1
03-10	55-028	上送り台	TOP FEED DOG BAR	1
03-11	61-022	上下エキセン	VERTICAL MOTION ECCENTRIC	1
03-12	63-020	連結ロッド	CONNECTING ROD	1
03-13	67-030	上送り上下レバ	LEVER	1
03-14	67-033	上下軸駆動レバ	LEVER	1
03-15	71-080	リンクピン	LINK PIN	1
03-16	71-081	リンクピン	LINK PIN	2
03-17	71-082	リンクピン	SHAFT	1
03-18	71-087	上下軸	SHAFT	1
03-19	71-485	リンクピン	PIN	1
03-20	75-189	カラー	COLLAR	2
03-21	75-552	ワッシャ	WASHER	1
03-22	75-561	カラー	COLLAR	1
03-23	79-030	圧縮バネ	SPRING	1
03-24	81-432	ブッシュ	BUSHING	2
03-25	84-521	ネジ	SCREW	4
03-26	84-561	ネジ	SCREW	1
03-27	87-020	筒ネジ	SCREW	1
03-28	87-106	ネジ	SCREW	7
03-29	87-113	六角穴付きボルト	BOLT	2
03-30	87-224	六角穴付きボルト	BOLT	1
03-31	87-233	ネジ	SCREW	1
03-32	87-254	ネジ	SCREW	4
03-33	88-010	筒ネジ ナット M12	NUT	1
03-34	88-166	ナット	NUT	1
03-35	91-416	ニードルベアリング	NEEDLE BEARING	1
03-36	93-213	E型止め輪	E-RING	1
03-37	94-504	シールキャップ	PLUG	1

4. 上送り機構 (2) TOP FEED MECHANISM (2)



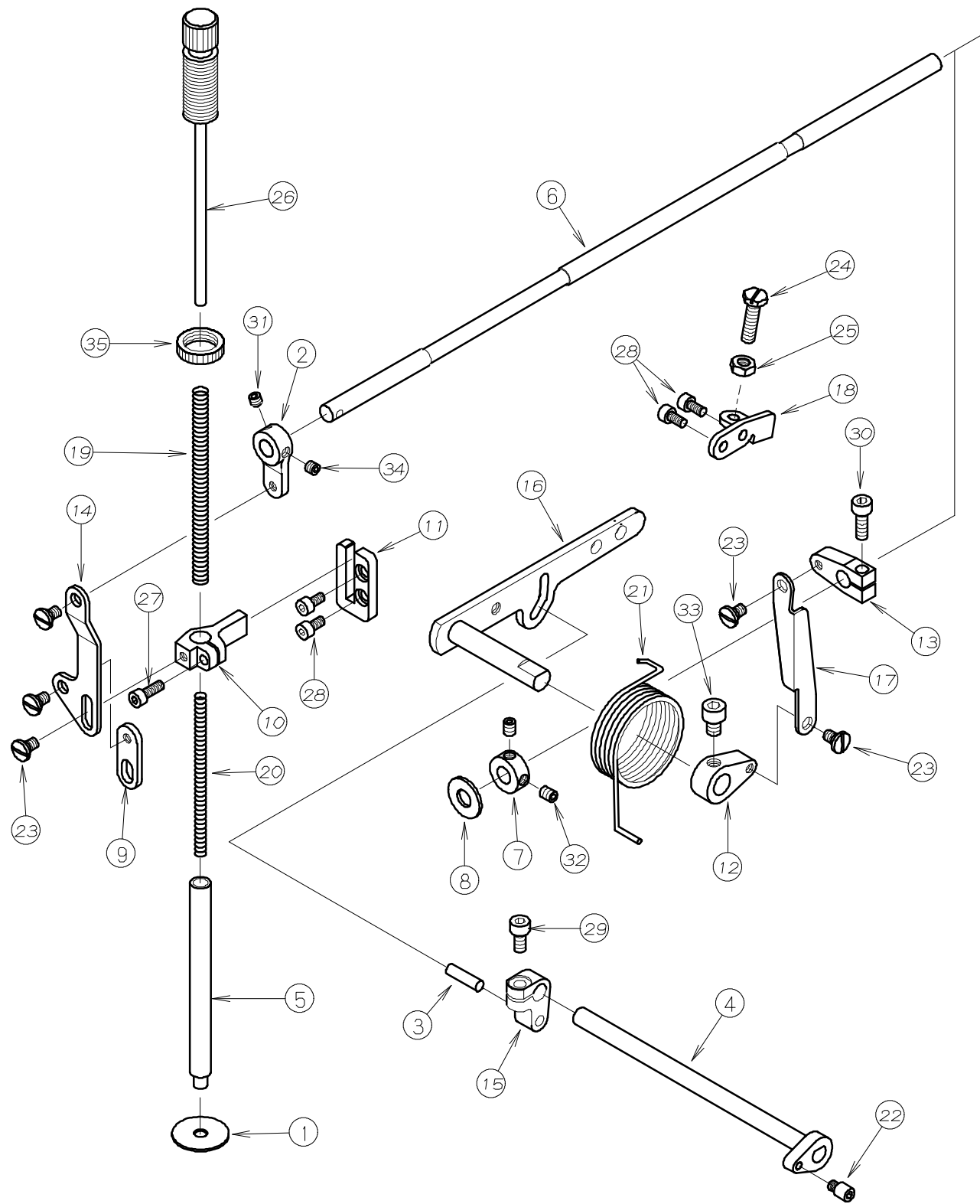
REF.NO.	PART NO.	品名	DESCRIPTION	Q'TY
04-01	04-509	ピン	PIN	1
04-02	23-054	カバー-小用ハッキング	GASKET	1
04-03	23-055	カバー-大用ハッキング	GASKET	1
04-04	23-056	軸ケース用Oリング	O RING	1
04-05	23-057	給油紐	OIL WICK	1
04-06	23-341	フェルト	FELT	3
04-07	23-427	コム栓	PLUG	3
04-08	27-003	軸ケースカバー-小	COVER	1
04-09	27-004	軸ケースカバー-大	COVER	1
04-10	55-013	前後リンク	ROCKER LINK	1
04-11	55-016	前後軸振り角駒	ROCKER SHAFT LEVER BLOCK	1
04-12	55-017	軸ケース	HOUSING	1
04-13	55-018	前後軸駆動リンク	ROCKER SFAFT LINK	1
04-14	61-021	前後エキセン	ROCKER ECCENTRIC	1
04-15	63-020	連結ロッド	CONNECTING ROD	1
04-16	67-031	上送り前後レバー	TOP FEED ROCKER LEVER	1
04-17	67-032	前後軸駆動レバー	LEVER	1
04-18	71-084	前後軸	SHAFT	1
04-19	71-086	前後駆動リンクピン	LINK PIN	1
04-20	71-208	ロックピン	PIN	2
04-21	71-485	リンクピン	PIN	3
04-22	75-189	カラー	COLLAR	2
04-23	75-502	ワッシャ	WASHER	1
04-24	75-552	ワッシャ	WASHER	1
04-25	81-432	ブッシュ	BUSHING	3
04-26	84-521	ネジ	SCREW	4
04-27	87-113	六角穴付きボルト	BOLT	12
04-28	87-183	六角穴付きボルト	BOLT	4
04-29	87-224	六角穴付きボルト	BOLT	1
04-30	87-233	ネジ	SCREW	4
04-31	87-242	ネジ	SCREW	1
04-32	87-243	六角穴付きボルト	BOLT	2
04-33	87-245	六角穴付きボルト	BOLT	1
04-34	87-254	ネジ	SCREW	4
04-35	88-166	ナット	NUT	1
04-36	91-416	ニードルベアリング	NEEDLE BEARING	1
04-37	94-506	オイルシール	OIL SEAL	1

5. 上送り機構 (3) TOP FEED MECHANISM (3)



REF. NO.	PART NO.	品名	DESCRIPTION	Q'TY
05-01	23-058	Oリング S22	O RING	1
05-02	23-059	Oリング S26	O RING	1
05-03	51-846	ストッパ	STOPPER	2
05-04	55-019	前後量調節スライド軸	ADJUSTING SLIDE SHAFT	1
05-05	55-020	前後量連結金具	LINK	1
05-06	55-021	前後量調節案内板	ADJUSTING PLATE	1
05-07	55-022	前後量スライドピン	SLIDE PIN	1
05-08	55-023	前後量調節ネジ	ADJUSTING SCREW	1
05-09	55-024	前後量目盛板	FEED GRADUATIONS	1
05-10	55-025	調節レバー	LEVER	1
05-11	61-023	前後量調節外エキセン	OUTER ECCENTRIC	1
05-12	61-024	前後量調節中エキセン	INNER ECCENTRIC	1
05-13	67-034	前後量調節レバー	LEVER	1
05-14	75-020	スラストカラー	COLLAR	1
05-15	75-467	ワッシャ	WASHER	2
05-16	75-468	ワッシャ	WASHER	1
05-17	79-031	前後量調節引張バネ	SPRING	1
05-18	79-421	フックシュホタンバネ	SPRING	1
05-19	79-922	皿バネ	SPRING	2
05-20	84-792	ネジ	SCREW	1
05-21	86-411	ナット	NUT	1
05-22	87-106	ネジ	SCREW	2
05-23	87-112	六角穴付きボルト	BOLT	2
05-24	87-113	六角穴付きボルト	BOLT	2
05-25	87-172	ネジ	SCREW	1
05-26	87-213	六角穴付きボルト	BOLT	4
05-27	87-291	六角穴付きボルト	BOLT	1
05-28	88-146	ナット	NUT	2
05-29	88-157	ナット	NUT	1
05-30	93-201	Eリング	E-RING	1
05-31	98-857	O-リング	O-RING	1

6. 押え揚げ機構 PRESSER FOOT MECHANISM

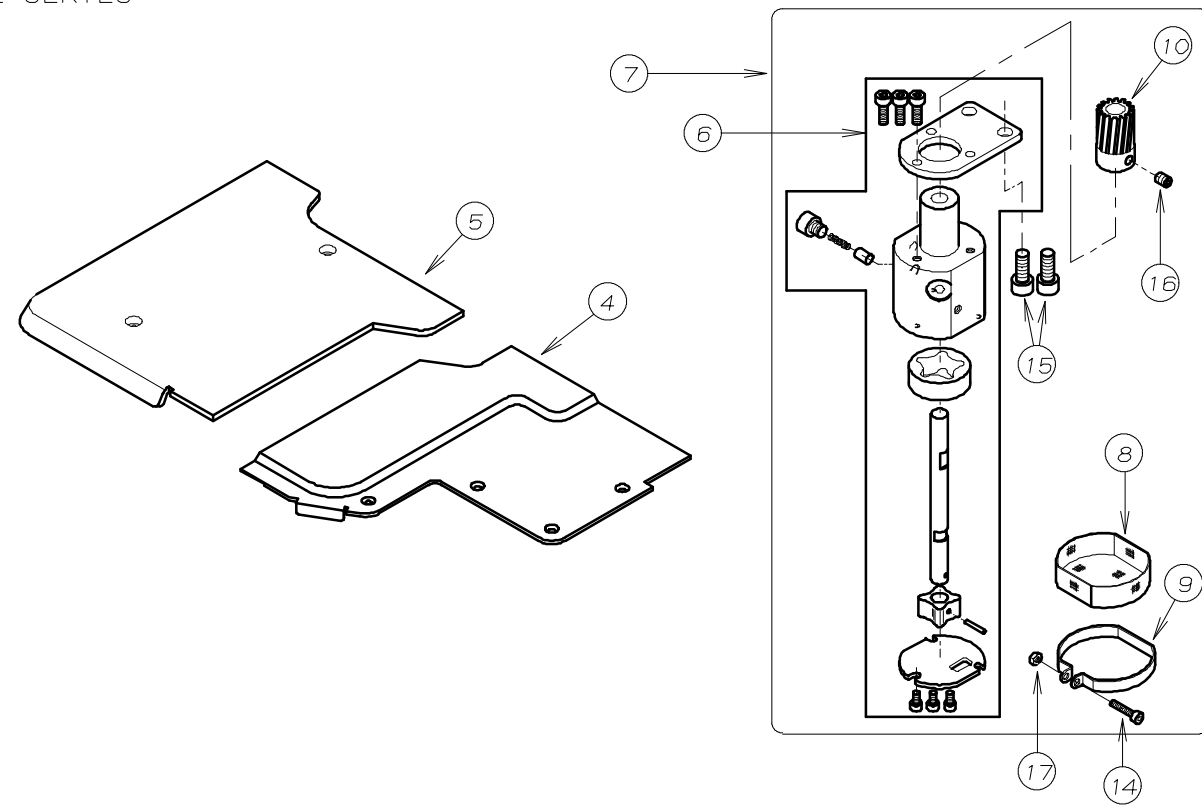


REF.NO.	PART NO.	品名	DESCRIPTION	Q'TY
06-01	23-265	押え棒油止シール	SEAL	1
06-02	67-035	レバー	LEVER	1
06-03	71-203	平行ピン	PIN	1
06-04	71-507	糸緩め軸	SHAFT	1
06-05	71-515	押え棒	PRESSER FOOT BAR	1
06-06	71-517	シャフト	SHAFT	1
06-07	75-001	カラー	COLLAR	1
06-08	75-501	ワッシャ	WASHER	1
06-09	77-040	連結プレート	CONNECTING PLATE	1
06-10	77-041	押え棒抱き	CLAMP	1
06-11	77-042	押え棒ガイド	GUIDE PLATE	1
06-12	77-043	クランク(下)	CRANK	1
06-13	77-044	クランク(上)	CRANK	1
06-14	77-045	連結プレート	CONNECTING PLATE	1
06-15	77-504	押え揚クランク	CRANK	1
06-16	77-505	レバー	LEVER	1
06-17	77-508	リンク	LINK	1
06-18	77-509	ブラケット	BRACKET	1
06-19	79-518	押え棒バネ	SPRING	1
06-20	79-519	押え棒バネ(小)	SPRING	1
06-21	79-538	巻バネ	SPRING	1
06-22	84-561	ネジ	SCREW	1
06-23	84-581	段ネジ	SCREW	5
06-24	84-813	ネジ	SCREW	1
06-25	86-411	ナット	NUT	1
06-26	87-001	押え棒筒ネジ	SCREW	1
06-27	87-129	六角穴付きボルト	BOLT	1
06-28	87-177	六角穴付きボルト	BOLT	4
06-29	87-213	六角穴付きボルト	BOLT	1
06-30	87-224	六角穴付きボルト	BOLT	1
06-31	87-253	ネジ	SCREW	1
06-32	87-254	ネジ	SCREW	2
06-33	87-255	六角穴付きボルト	BOLT	1
06-34	87-274	ネジ	SCREW	1
06-35	88-003	筒ネジナット	NUT	1



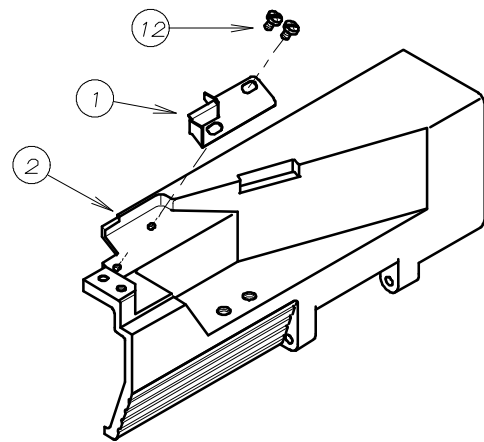
7. MZ, WX, RX専用部品 MZ, WX, RX EXCLUSIVE PARTS

MZ SERIES

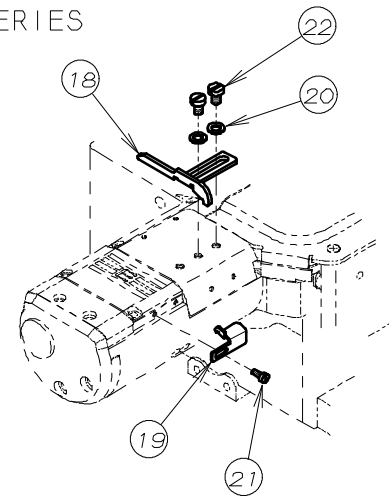


REF.NO.	PART NO.	品名	DESCRIPTION	Q'TY
07-01	21-809	防塵カバー	DUSTPROOF COVER	1
07-02	21-820	前カバー	FRONT COVER	1
07-03	26-051	裾引定規(右)	HEMMING GUIDE (RIGHT)	1
07-04	27-005	定規板	FRONT PLATE	1
07-05	27-006	上ベースカバー	COVER	1
07-06	30-0010	ポンプセット	PUMP ASS'Y	1
07-07	30-0011	ポンプセット	PUMP ASS'Y	1
07-08	31-156	ポンプメッシュ	PUMP MESH	1
07-09	31-157	ポンプメッシュ止め金具	CLAMP	1
07-10	31-702	ポンプギア	PUMP GEAR	1
07-11	75-455	ワッシャ	WASHER	1
07-12	84-361	ネジ	SCREW	2
07-13	84-574	ネジ	SCREW	1
07-14	87-140	六角穴付きボルト	BOLT	1
07-15	87-171	六角穴付きボルト	BOLT	2
07-16	87-254	ネジ	SCREW	1
07-17	88-137	ナット	NUT	1
07-18	26-113	ガイド(右) (Aタイプ)	HEMMING GUIDE (RIGHT)	1
07-19	26-114	ガイド(左) (Aタイプ)	HEMMING GUIDE (LEFT)	1
07-20	75-468	ワッシャ	WASHER	2
07-21	87-102	ネジ	SCREW	1
07-22	87-284	ネジ	SCREW	2

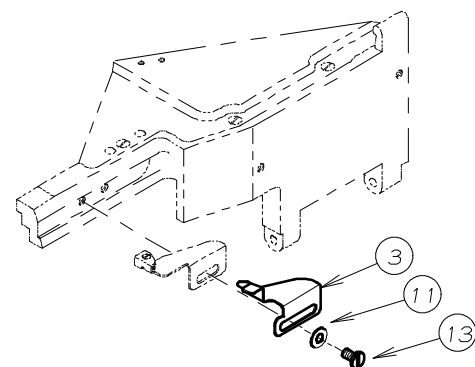
WX/F SERIES



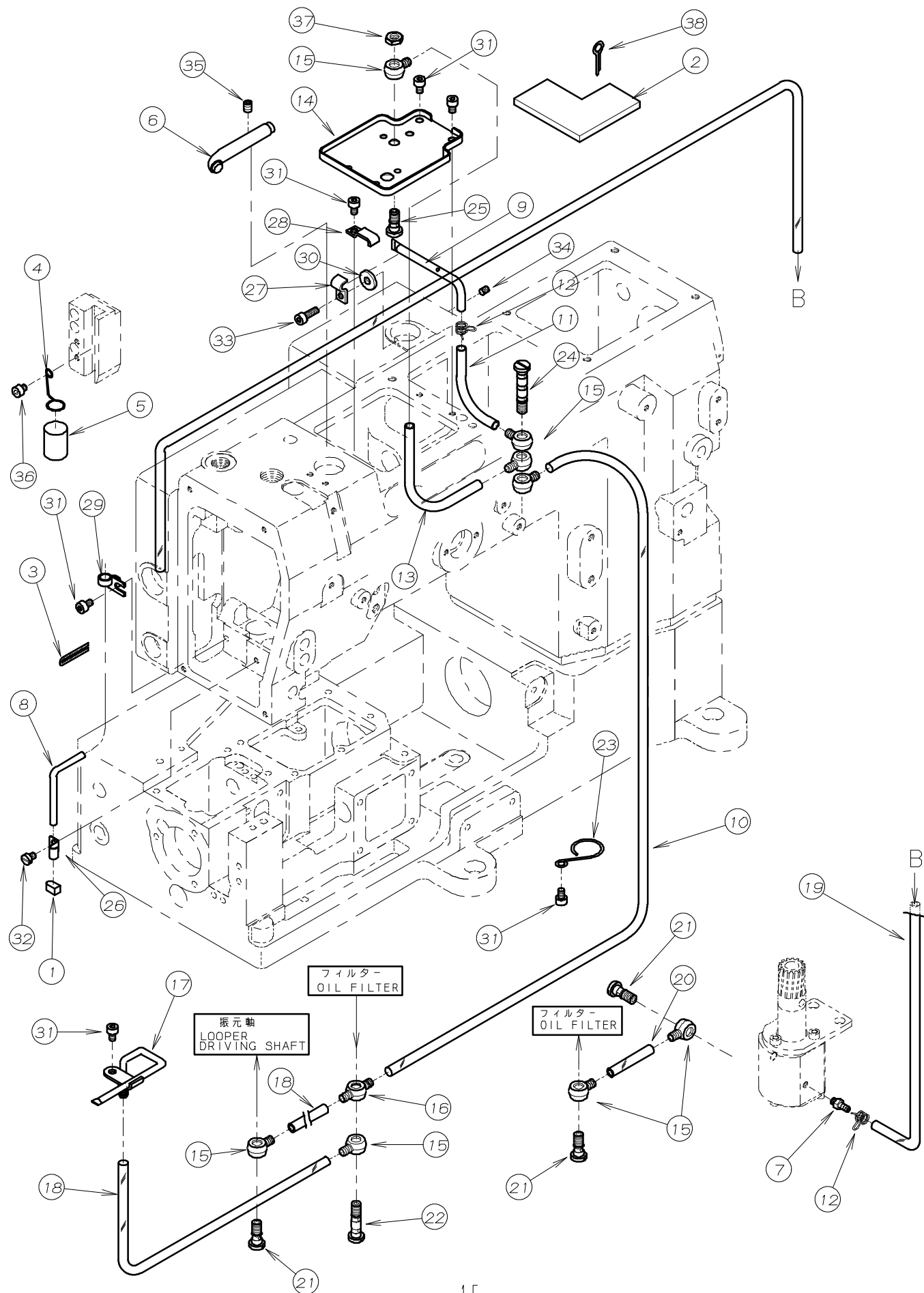
MZ/A SERIES



RX/A SERIES

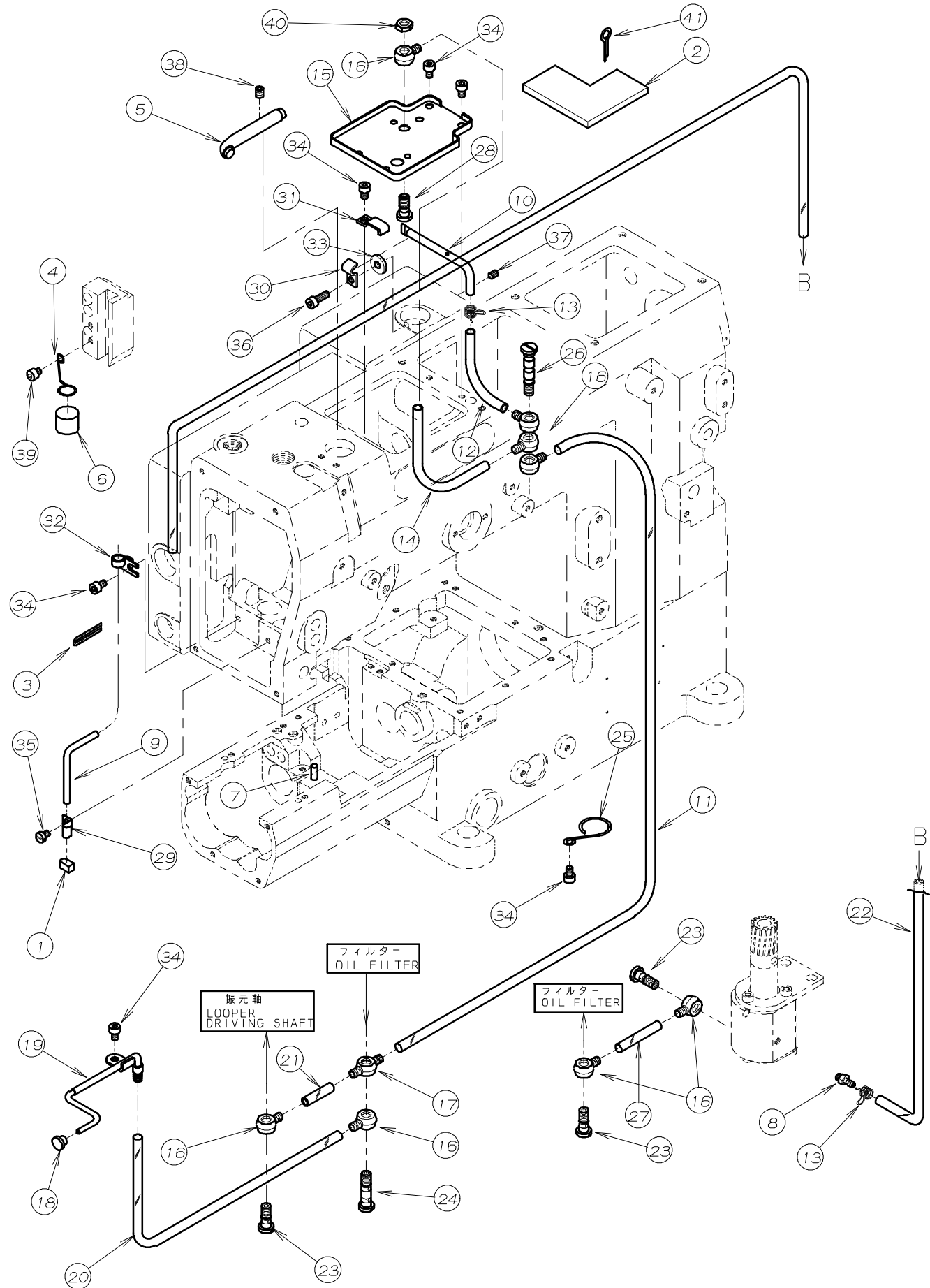


8. 給油機構 (WX) LUBRICATION MECHANISM (WX)



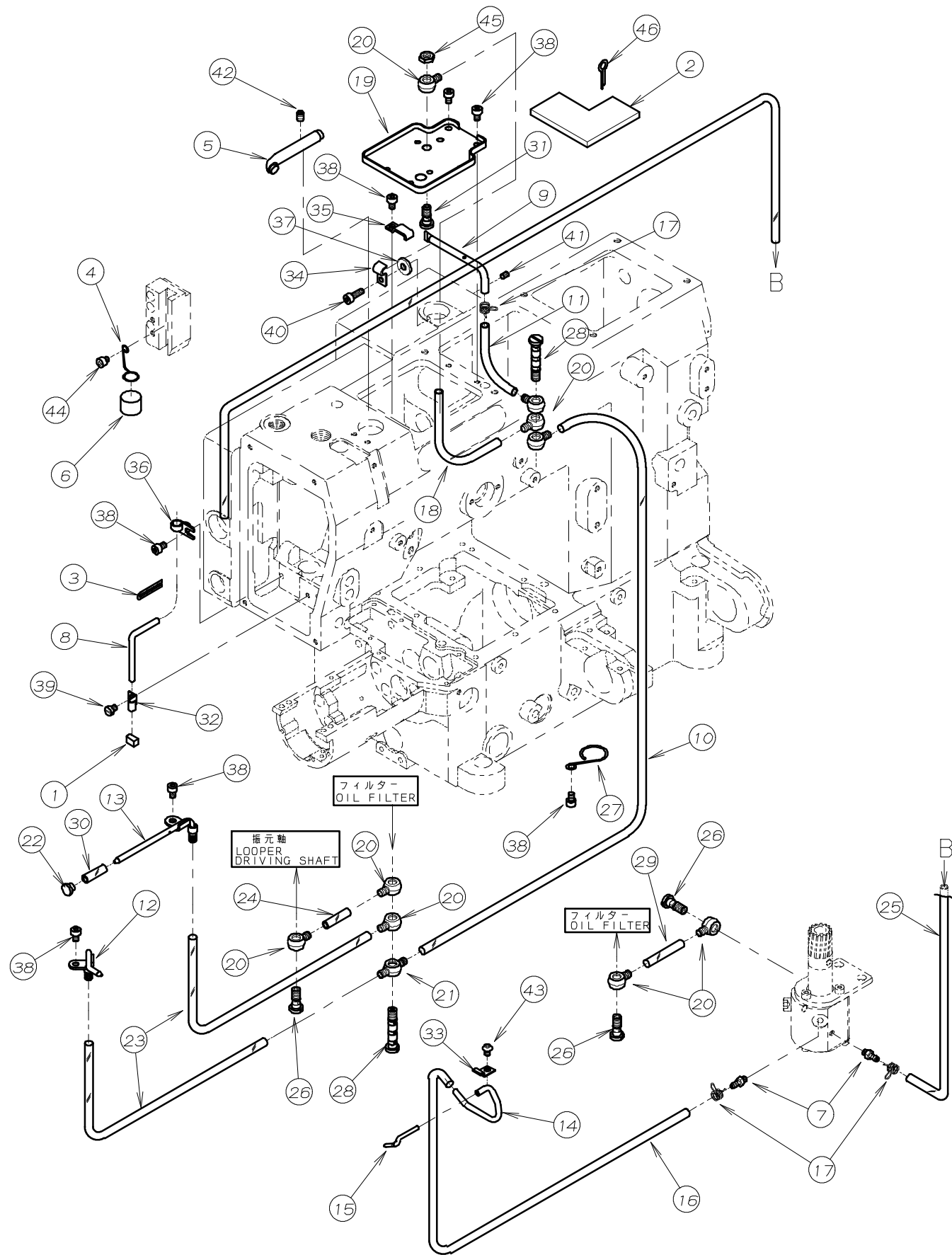
REF.NO.	PART NO.	品名	DESCRIPTION	Q'TY
08-01	23-053	フェルト	FELT	1
08-02	23-385	フェルト	FELT	1
08-03	23-540	フェルト	FELT	1
08-04	23-558	給油サポ <sup>°</sup> ート	SUPPORT	1
08-05	23-559	スホ <sup>°</sup> ンジ <sup>°</sup>	SPONGE	1
08-06	23-560	給油ハ <sup>°</sup> イフ <sup>°</sup>	PIPE	1
08-07	31-314	継手	JOINT	1
08-08	35-001	リターンハ <sup>°</sup> イフ <sup>°</sup>	PIPE	1
08-09	35-002	給油配管	OIL DISTRIBUTOR	1
08-10	35-003	ヒ <sup>°</sup> ニールチューフ <sup>°</sup>	TUBE (φ6Xφ4, 400L)	1
08-11	35-004	ヒ <sup>°</sup> ニールチューフ <sup>°</sup>	TUBE (φ6Xφ4, 70L)	1
08-12	35-413	止め金具	CLAMP	2
08-13	35-420	ヒ <sup>°</sup> ニールチューフ <sup>°</sup>	TUBE	1
08-14	35-503	油受け	OIL RELEASER	1
08-15	35-505	片口継手	JOINT	8
08-16	35-506	両口管継手	JOINT	1
08-17	35-514	給油配管	OIL DISTRIBUTOR	1
08-18	35-519	ヒ <sup>°</sup> ニールチューフ <sup>°</sup>	TUBE	2
08-19	35-521	ヒ <sup>°</sup> ニールチューフ <sup>°</sup>	TUBE	1
08-20	35-526	ヒ <sup>°</sup> ニールチューフ <sup>°</sup>	TUBE	1
08-21	35-528	管継手ホ <sup>°</sup> ルト	JOINT SCREW	3
08-22	35-529	管継手ホ <sup>°</sup> ルト	JOINT SCREW	1
08-23	35-530	チューフ <sup>°</sup> ハ <sup>°</sup> ント <sup>°</sup>	CLAMP	1
08-24	35-536	管継手ホ <sup>°</sup> ルト	JOINT SCREW	1
08-25	35-539	管継手ホ <sup>°</sup> ルト	JOINT SCREW	1
08-26	39-001	ハ <sup>°</sup> イフ <sup>°</sup> サポ <sup>°</sup> ート	CLAMP	1
08-27	39-133	ハ <sup>°</sup> イフ <sup>°</sup> サポ <sup>°</sup> ート C	PIPE SUPPORT C	1
08-28	39-139	ハ <sup>°</sup> イフ <sup>°</sup> サポ <sup>°</sup> ート	PIPE SUPPORT	1
08-29	39-501	配管止め	CLAMP	1
08-30	75-456	ワッシャ	WASHER	1
08-31	87-092	六角穴付きボルト	BOLT	6
08-32	87-098	ネジ <sup>°</sup>	SCREW	1
08-33	87-129	六角穴付きボルト	BOLT	1
08-34	87-181	ネジ <sup>°</sup>	SCREW	1
08-35	87-254	ネジ <sup>°</sup>	SCREW	1
08-36	87-287	六角穴付きボルト	BOLT	1
08-37	88-165	六角ナット	NUT	1
08-38	93-612	割りピ <sup>°</sup> ン	SPLIT PIN	1

# 9. 給油機構 (RX) LUBRICATION MECHANISM (RX)



REF. NO.	PART NO.	品名	DESCRIPTION	Q'TY
09-01	23-053	フェルト	FELT	1
09-02	23-385	フェルト	FELT	1
09-03	23-540	フェルト	FELT	1
09-04	23-558	給油サポ <sup>°</sup> ート	SUPPORT	1
09-05	23-560	給油ハ <sup>°</sup> イフ <sup>°</sup>	PIPE	1
09-06	23-562	スポ <sup>°</sup> ンジ <sup>°</sup>	SPONGE	1
09-07	23-567	フェルト	FELT	1
09-08	31-314	継手	JOINT	1
09-09	35-001	リターンハ <sup>°</sup> イフ <sup>°</sup>	PIPE	1
09-10	35-002	給油配管	OIL DISTRIBUTOR	1
09-11	35-003	ヒ <sup>°</sup> ニールチューフ <sup>°</sup>	TUBE (φ6Xφ4, 400L)	1
09-12	35-004	ヒ <sup>°</sup> ニールチューフ <sup>°</sup>	TUBE (φ6Xφ4, 70L)	1
09-13	35-413	止め金具	CLAMP	2
09-14	35-420	ヒ <sup>°</sup> ニールチューフ <sup>°</sup>	TUBE	1
09-15	35-503	油受け	OIL RELEASER	1
09-16	35-505	片口継手	JOINT	8
09-17	35-506	両口管継手	JOINT	1
09-18	35-510	詰栓	PLUG	1
09-19	35-512	給油配管	OIL DISTRIBUTOR	1
09-20	35-519	ヒ <sup>°</sup> ニールチューフ <sup>°</sup>	TUBE	1
09-21	35-520	ヒ <sup>°</sup> ニールチューフ <sup>°</sup>	TUBE	1
09-22	35-521	ヒ <sup>°</sup> ニールチューフ <sup>°</sup>	TUBE	1
09-23	35-528	管継手ホ <sup>°</sup> ルト	JOINT SCREW	3
09-24	35-529	管継手ホ <sup>°</sup> ルト	JOINT SCREW	1
09-25	35-530	チューフ <sup>°</sup> ハ <sup>°</sup> ント <sup>°</sup>	CLAMP	1
09-26	35-536	管継手ホ <sup>°</sup> ルト	JOINT SCREW	1
09-27	35-537	ヒ <sup>°</sup> ニールチューフ <sup>°</sup>	TUBE	1
09-28	35-539	管継手ホ <sup>°</sup> ルト	JOINT SCREW	1
09-29	39-001	ハ <sup>°</sup> イフ <sup>°</sup> サポ <sup>°</sup> ート	CLAMP	1
09-30	39-133	ハ <sup>°</sup> イフ <sup>°</sup> サポ <sup>°</sup> ート C	PIPE SUPPORT C	1
09-31	39-139	ハ <sup>°</sup> イフ <sup>°</sup> サポ <sup>°</sup> ート	PIPE SUPPORT	1
09-32	39-501	配管止め	CLAMP	1
09-33	75-456	ワッシャ	WASHER	1
09-34	87-092	六角穴付きボルト	BOLT	6
09-35	87-098	ネジ	SCREW	1
09-36	87-129	六角穴付きボルト	BOLT	1
09-37	87-181	ネジ	SCREW	1
09-38	87-254	ネジ	SCREW	1
09-39	87-287	六角穴付きボルト	BOLT	1
09-40	88-165	六角ナット	NUT	1
09-41	93-612	割りピン	SPLIT PIN	1

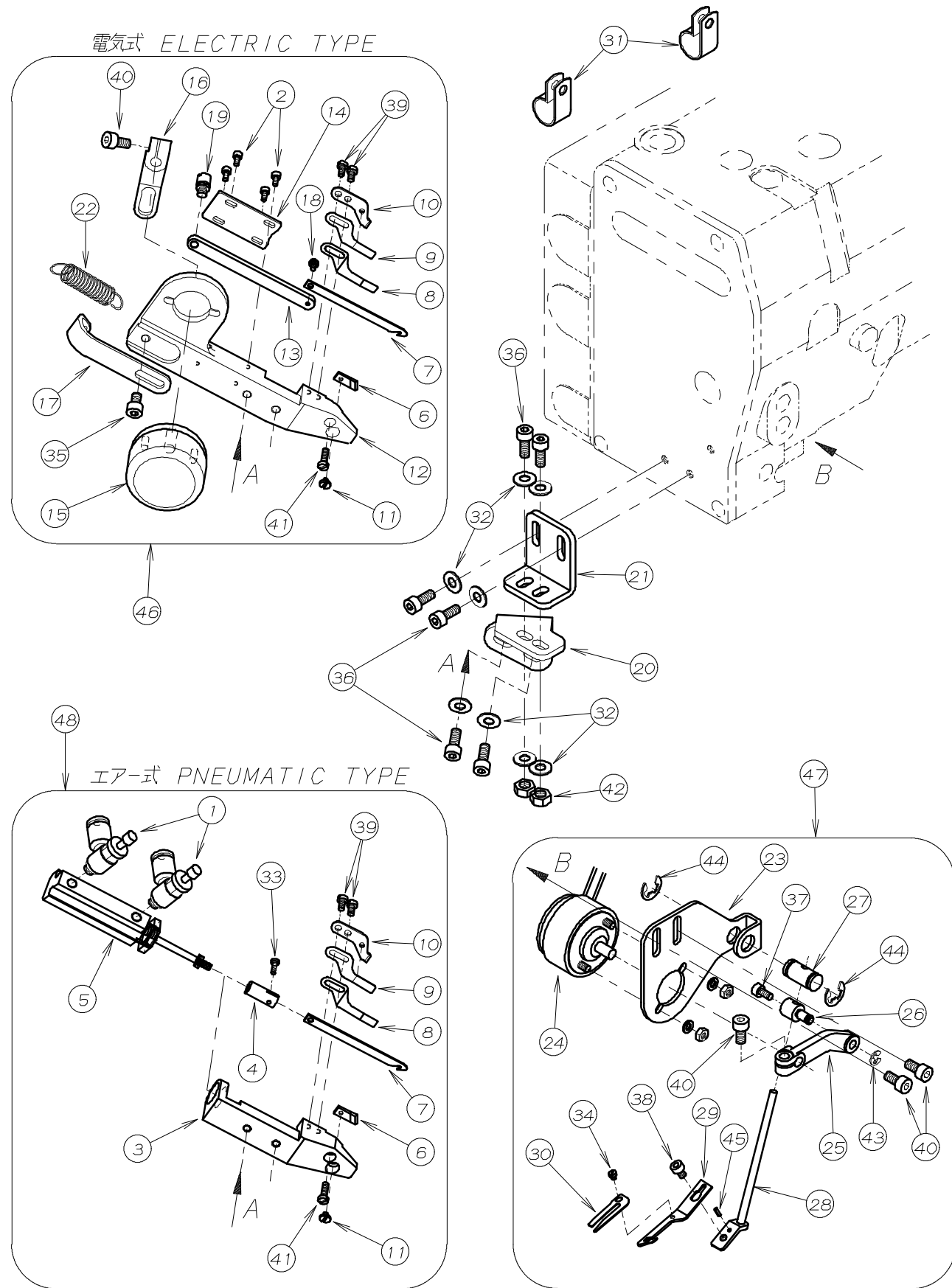
10. 給油機構 (MZ) LUBRICATION MECHANISM (MZ)



REF.NO.	PART NO.	品名	DESCRIPTION	Q'TY
10-01	23-053	フェルト	FELT	1
10-02	23-385	フェルト	FELT	1
10-03	23-540	フェルト	FELT	1
10-04	23-558	給油サポ-ート	SUPPORT	1
10-05	23-560	給油ハ-イフ°	PIPE	1
10-06	23-562	スホ-ンシ-	SPONGE	1
10-07	31-314	継手	JOINT	2
10-08	35-001	リターンハ-イフ°	PIPE	1
10-09	35-002	給油配管	OIL DISTRIBUTOR	1
10-10	35-003	ヒ-ニ-ルチューフ°	TUBE (φ6Xφ4, 400L)	1
10-11	35-004	ヒ-ニ-ルチューフ°	TUBE (φ6Xφ4, 70L)	1
10-12	35-108	配管	OIL DISTRIBUTOR	1
10-13	35-109	給油配管	OIL DISTRIBUTOR	1
10-14	35-112	リターンパイプ (1)	RETURN PIPE (1)	1
10-15	35-113	リターンパイプ (2)	RETURN PIPE (2)	1
10-16	35-313	ヒ-ニ-ルチューフ° (φ6Xφ3X350L)	TUBE	1
10-17	35-413	止め金具	CLAMP	3
10-18	35-420	ヒ-ニ-ルチューフ°	TUBE	1
10-19	35-503	油受け	OIL RELEASER	1
10-20	35-505	片口継手	JOINT	9
10-21	35-506	両口管継手	JOINT	1
10-22	35-510	詰栓	PLUG	1
10-23	35-519	ヒ-ニ-ルチューフ°	TUBE	2
10-24	35-520	ヒ-ニ-ルチューフ°	TUBE	1
10-25	35-521	ヒ-ニ-ルチューフ°	TUBE	1
10-26	35-528	管継手ホ-ルト	JOINT SCREW	3
10-27	35-530	チューフ°ハ-ント°	CLAMP	1
10-28	35-536	管継手ホ-ルト	JOINT SCREW	2
10-29	35-537	ヒ-ニ-ルチューフ°	TUBE	1
10-30	35-538	ヒ-ニ-ルチューフ°	TUBE	1
10-31	35-539	管継手ホ-ルト	JOINT SCREW	1
10-32	39-001	ハ-イフ°サホ-ート	CLAMP	1
10-33	39-100	ハ-イフ°サホ-ート	SUPPORT	1
10-34	39-133	ハ-イフ°サホ-ート C	PIPE SUPPORT C	1
10-35	39-139	ハ-イフ°サホ-ート	PIPE SUPPORT	1
10-36	39-501	配管止め	CLAMP	1
10-37	75-456	ワッシャ	WASHER	1
10-38	87-092	六角穴付きボルト	BOLT	7
10-39	87-098	ネジ	SCREW	1
10-40	87-129	六角穴付きボルト	BOLT	1
10-41	87-181	ネジ	SCREW	1
10-42	87-254	ネジ	SCREW	1
10-43	87-271	ネジ	SCREW	1
10-44	87-287	六角穴付きボルト	BOLT	1
10-45	88-165	六角ナット	NUT	1
10-46	93-612	割りピン	SPLIT PIN	1

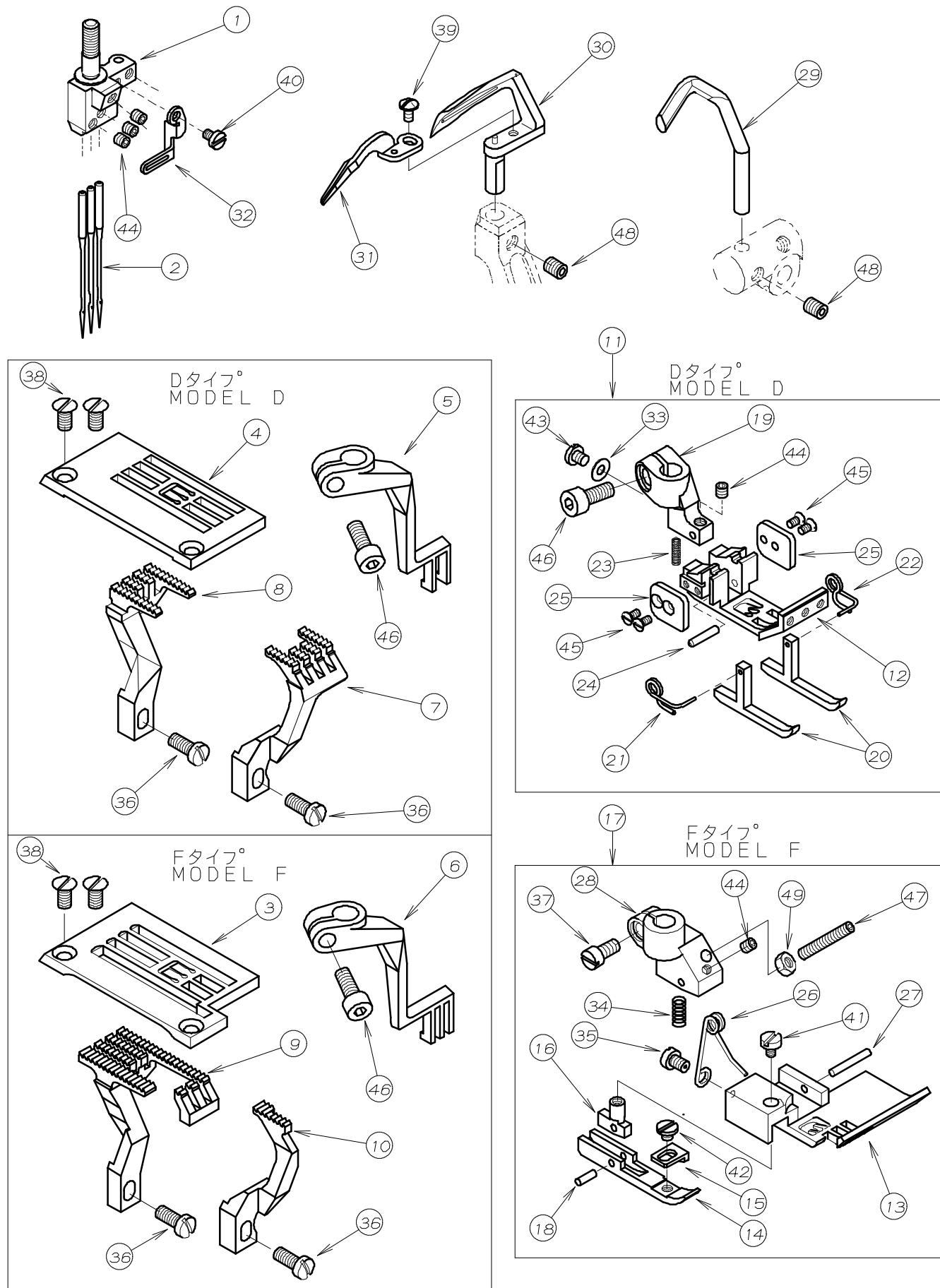
11. 上飾り糸切装置, 上糸払い装置

SPREADER THREAD TRIMMING MECHANISM,  
THREAD WIPER MECHANISM



REF.NO.	PART NO.	品名	DESCRIPTION	Q'TY
11-01	05-481	スピートコントローラ	SPEED CONTROLLER	2
11-02	06-003	六角穴付きボルト	BOLT	4
11-03	06-288	メス土台	BRACKET	1
11-04	06-289	可動メスホルダ	HOLDER	1
11-05	06-290	エアシリンダ	AIR CYLINDER	1
11-06	06-308	固定メス	FIXED KNIFE	1
11-07	06-309	可動メス	TRIMMING KNIFE	1
11-08	06-310	メス裏ハネ(弱)	LEAF SPRING	1
11-09	06-311	メス裏ハネ(強)	LEAF SPRING	1
11-10	06-312	ハネ調節板	PLATE	1
11-11	06-313	平小ネジ	SCREW	1
11-12	06-314	メス土台	BRACKET	1
11-13	06-315	可動メス台	BRACKET	1
11-14	06-316	可動メス台押エ板	PLATE	1
11-15	06-317	ワイパ-ソレノイド	SOLENOID	1
11-16	06-318	ソレノイド回転レバ-	LEVER	1
11-17	06-319	引張ハネフック	HANGER	1
11-18	06-320	平頭付段ネジ	SCREW	1
11-19	06-321	段ネジ	SCREW	1
11-20	06-342	ブラケット(下)	BRACKET	1
11-21	06-349	ブラケット(上)	BRACKET	1
11-22	06-367	引張コイルハネ	SPRING	1
11-23	06-491	ソレノイド取付台	BRACKET	1
11-24	06-492	ワイパ-ソレノイド	SOLENOID	1
11-25	06-493	ソレノイドレバ-	LEVER	1
11-26	06-494	段付ピン	PIN	1
11-27	06-495	案内ピン	GUIDE PIN	1
11-28	06-496	ワイパ-取付台	BRACKET	1
11-29	06-497	ワイパ-	WIPER	1
11-30	06-498	糸挟みハネ	SPRING	1
11-31	06-928	ナイロンクリップ	CLAMP	2
11-32	75-455	ワッシャ	WASHER	8
11-33	87-078	ネジ	SCREW	1
11-34	87-091	ネジ	SCREW	1
11-35	87-092	六角穴付きボルト	BOLT	1
11-36	87-113	六角穴付きボルト	BOLT	6
11-37	87-123	六角穴付きボルト	BOLT	1
11-38	87-142	ネジ	SCREW	1
11-39	87-157	ネジ	SCREW	2
11-40	87-177	六角穴付きボルト	BOLT	4
11-41	87-402	ネジ	SCREW	1
11-42	88-157	ナット	NUT	2
11-43	93-201	Eリング	E-RING	1
11-44	93-213	E型止め輪	E-RING	2
11-45	93-717	スプリングピン	SPRING PIN	1
11-46	00-8025	上飾り糸切装置(電気式)	THREAD TRIM ASS'Y (ELE)	1
11-47	00-8045	上糸払い装置	WIPER MECHANISM ASS'Y	1
11-48	00-8095	上飾り糸切装置(エア-式)	THREAD TRIM ASS'Y (AIR)	1

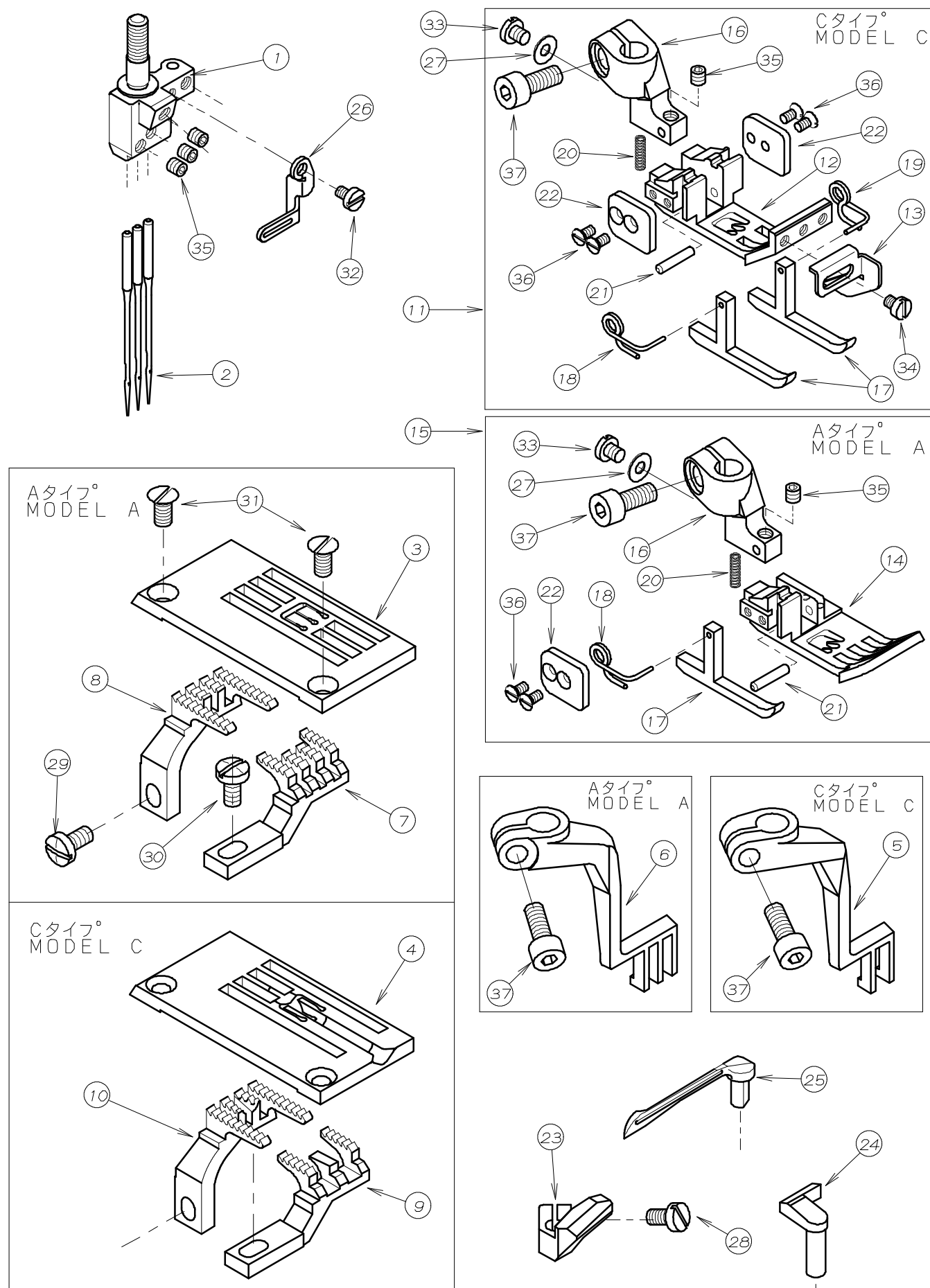
# 12. ゲージパーツ (WX) GAUGE PARTS (WX)



REF. NO.	PART NO.	品名	DESCRIPTION	Q'TY
12-01	*	針株	NEEDLE HOLDER	1
12-02	*	針 (UYX128GAS #11, 14)	NEEDLE	*
12-03	*	針板	NEEDLE PLATE	1
12-04	*	針板	NEEDLE PLATE	1
12-05	15-007	上送歯	TOP FEED DOG	1
12-06	15-009	上送歯	TOP FEED DOG	1
12-07	*	前送歯	FRONT FEED DOG	1
12-08	*	後送歯	REAR FEED DOG	1
12-09	15-849	後送歯	REAR FEED DOG	1
12-10	15-839	前送歯	FRONT FEED DOG	1
12-11	*	押えセット	PRESSER FOOT ASS'Y	1
12-12	*	押え足	BOTTOM	1
12-13	*	押え足	BOTTOM	1
12-14	17-1760-C	押えカイト足	GUIDE BRACKET	1
12-15	17-1760-K	テープカイト	TAPE GUIDE	1
12-16	17-1760-L	カイト足金具	GUIDE PIN	1
12-17	*	押えセット	PRESSER FOOT ASS'Y	1
12-18	17-7760-D	ピン	PIN	1
12-19	17-8190-A	押え足ホス	SHANK	1
12-20	17-8190-B	補助押え足	GUIDE	2
12-21	17-8190-D	補助押え足ハネ(左)	SPRING (LEFT)	1
12-22	17-8190-E	補助押え足ハネ(右)	SPRING (RIGHT)	1
12-23	17-8190-F	ハネ	SPRING	1
12-24	17-8190-G	ピン	PIN	1
12-25	17-8190-J	カイトプレート	GUIDE PLATE	2
12-26	17-8260-F	押え足金具ハネ	SPRING	1
12-27	17-8260-G	ピン	PIN	1
12-28	17-8290-D	押えホス	SHANK	1
12-29	18-811	針受	NEEDLE GUARD	1
12-30	19-539	ルーパー	LOOPER	1
12-31	19-540	補助ルーパー	NEEDLE GUIDE	1
12-32	45-549	針株系道	THREAD EYELET	1
12-33	75-441	ワッシャ	WASHER	1
12-34	79-191	ハネ	SPRING	1
12-35	84-161	ネジ	SCREW	1
12-36	84-359	ネジ	SCREW	2
12-37	84-382	ネジ	SCREW	1
12-38	84-464	ネジ	SCREW	2
12-39	85-613	ネジ	SCREW	1
12-40	85-618	ネジ	SCREW	1
12-41	85-621	ネジ	SCREW	1
12-42	87-077	ネジ	SCREW	1
12-43	87-083	ネジ	SCREW	1
12-44	87-104	ネジ	SCREW	*
12-45	87-107	ネジ	SCREW	4
12-46	87-113	六角穴付きボルト	BOLT	*
12-47	87-130	ネジ	SCREW	1
12-48	87-181	ネジ	SCREW	2
12-49	88-136	ナット	NUT	1

\* 各ゲージ部品の品番は、29ページのゲージパーツ表を参照して下さい。  
 \* Please refer to Page29 GAUGE PARTS LIST.

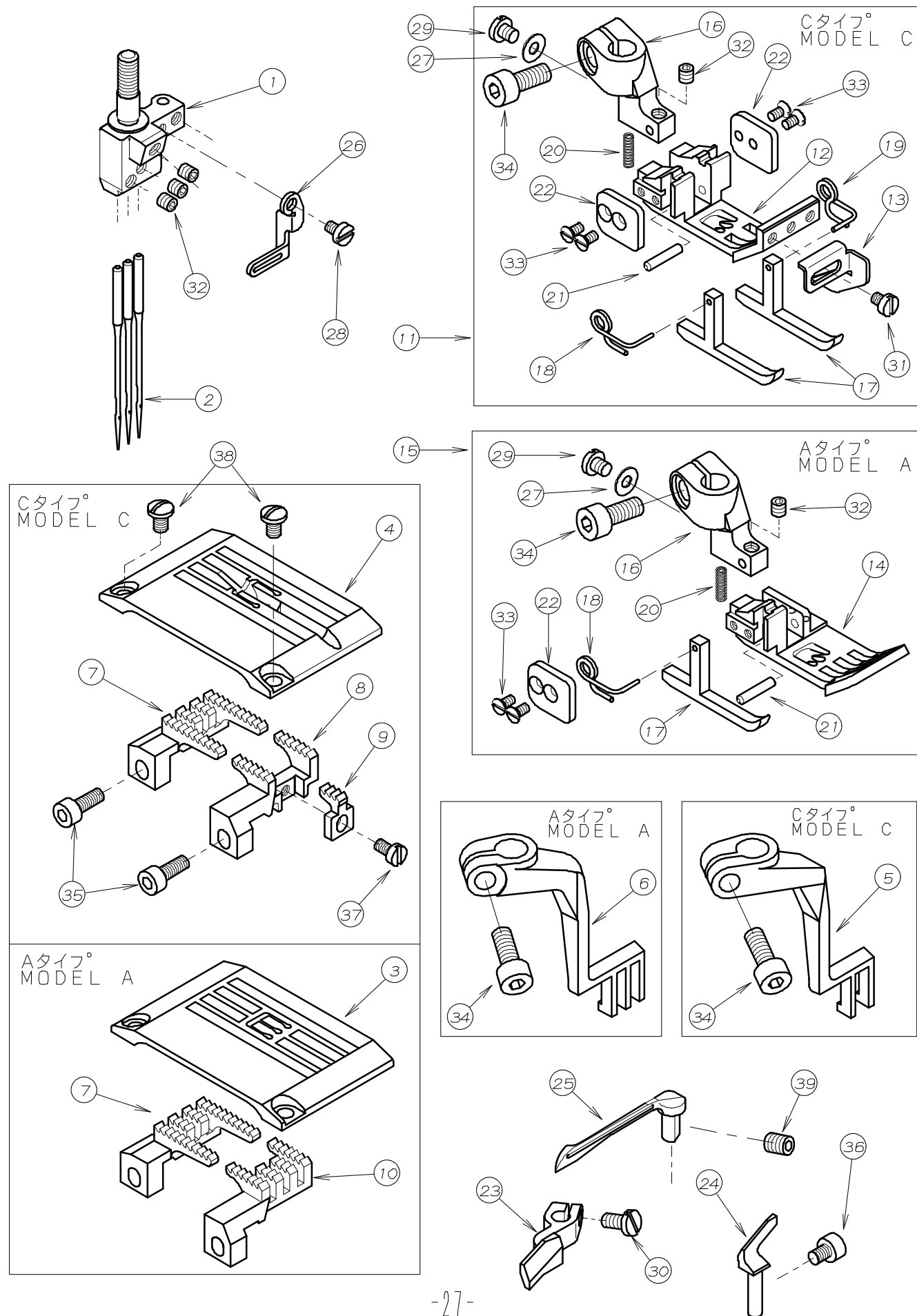
# 13. ゲージパーツ (RX) GAUGE PARTS (RX)



REF. NO.	PART NO.	品名	DESCRIPTION	Q'TY
13-01	*	針株	NEEDLE HOLDER	1
13-02	*	針 (UYX128GAS #11, 14)	NEEDLE	*
13-03	*	針板	NEEDLE PLATE	1
13-04	*	針板	NEEDLE PLATE	1
13-05	15-007	上送歯	TOP FEED DOG	1
13-06	15-008	上送歯	TOP FEED DOG	1
13-07	*	前送歯	FRONT FEED DOG	1
13-08	*	後送歯	REAR FEED DOG	1
13-09	*	前送歯	FRONT FEED DOG	1
13-10	*	後送歯	REAR FEED DOG	1
13-11	*	押えセット	PRESSER FOOT ASS'Y	1
13-12	*	押え足	BOTTOM	1
13-13	17-1790-K	生地ガイド	GUIDE	1
13-14	*	押え足	BOTTOM	1
13-15	*	押えセット	PRESSER FOOT ASS'Y	1
13-16	17-8190-A	押え足ホース	SHANK	1
13-17	17-8190-B	補助押え足	GUIDE	*
13-18	17-8190-D	補助押え足ハネ (左)	SPRING (LEFT)	1
13-19	17-8190-E	補助押え足ハネ (右)	SPRING (RIGHT)	1
13-20	17-8190-F	ハネ	SPRING	1
13-21	17-8190-G	ピン	PIN	1
13-22	17-8190-J	ガイドプレート	GUIDE PLATE	*
13-23	18-805	針受	NEEDLE GUARD	1
13-24	18-806	針ガイド	NEEDLE GUIDE	1
13-25	19-525	ルーパー	LOOPER	1
13-26	45-549	針株系道	THREAD EYELET	1
13-27	75-441	ワッシャ	WASHER	1
13-28	84-155	ネジ	SCREW	1
13-29	84-374	ネジ	SCREW	1
13-30	84-374	ネジ	SCREW	1
13-31	84-464	ネジ	SCREW	2
13-32	85-618	ネジ	SCREW	1
13-33	87-083	ネジ	SCREW	1
13-34	87-093	ネジ	SCREW	1
13-35	87-104	ネジ	SCREW	*
13-36	87-107	ネジ	SCREW	*
13-37	87-113	六角穴付きボルト	BOLT	2

\* 各ゲージ部品の品番は、29ページのゲージパーツ表を参照して下さい。  
 \* Please refer to Page 29 GAUGE PARTS LIST.

# 14. ゲージパーツ (MZ) GAUGE PARTS (MZ)



REF. NO.	PART NO.	品名	DESCRIPTION	Q'TY
14-01	*	針株	NEEDLE HOLDER	1
14-02	*	針 (UYX128GAS #11, 14)	NEEDLE	*
14-03	*	針板	NEEDLE PLATE	1
14-04	*	針板	NEEDLE PLATE	1
14-05	15-007	上送歯	TOP FEED DOG	1
14-06	15-008	上送歯	TOP FEED DOG	1
14-07	*	主送り歯	MAIN FEED DOG	1
14-08	*	前送り歯 (Cタイプ)	FRONT FEED DOG (C)	1
14-09	*	補助送り歯	FRONT FEED DOG	1
14-10	*	前送り歯	FRONT FEED DOG	1
14-11	*	押えセット	PRESSER FOOT ASS'Y	1
14-12	*	押え足	BOTTOM	1
14-13	17-1790-K	生地ガイド	GUIDE	1
14-14	*	押え足	BOTTOM	1
14-15	*	押えセット	PRESSER FOOT ASS'Y	1
14-16	17-8190-A	押え足ホース	SHANK	1
14-17	17-8190-B	補助押え足	GUIDE	*
14-18	17-8190-D	補助押え足バネ (左)	SPRING (LEFT)	1
14-19	17-8190-E	補助押え足バネ (右)	SPRING (RIGHT)	1
14-20	17-8190-F	バネ	SPRING	1
14-21	17-8190-G	ピン	PIN	1
14-22	17-8190-J	ガイドプレート	GUIDE PLATE	*
14-23	18-103	針受け	NEEDLE GUARD	1
14-24	18-104	針ガイド	NEEDLE GUARD	1
14-25	19-525	ルーパ	LOOPER	1
14-26	45-549	針株系道	THREAD EYELET	1
14-27	75-441	ワッシャ	WASHER	1
14-28	85-618	ネジ	SCREW	1
14-29	87-083	ネジ	SCREW	1
14-30	87-090	ネジ	SCREW	1
14-31	87-093	ネジ	SCREW	1
14-32	87-104	ネジ	SCREW	*
14-33	87-107	ネジ	SCREW	*
14-34	87-113	六角穴付きボルト	BOLT	2
14-35	87-124	ネジ	SCREW	2
14-36	87-142	ネジ	SCREW	1
14-37	87-157	ネジ	SCREW	1
14-38	87-166	ネジ	SCREW	2
14-39	87-181	ネジ	SCREW	1

\* 各ゲージ部品の品番は、29ページのゲージパーツ表を参照して下さい。  
 \* Please refer to Page 29 GAUGE PARTS LIST.



15. ゲージパーツ表 GAUGE PARTS LIST

機種 MODEL	タイプ TYPE	針数 NEEDLE	ゲージ GAUGE	針株 NEEDLE HOLDER	押え組 PRESSER FOOT ASS'Y	上送り歯 FEED DOG (TOP)	後送り歯 FEED DOG (REAR)	前送り歯 FEED DOG (FRONT)	針板 NEEDLE PLATE	ルーパー LOOPER	上飾り ルーパー SPREADER	針受(後) NEEDLE GUARD (REAR)	針ガイド(前) NEEDLE GUARD (FRONT)
WX/UF	A	2	3/16	12-8080-1	17-1830-1	15-008		15-843	15-805	14-886	19-539	18-811	19-540
		3	7/32	12-8180-1	17-1840-1		15-843	15-805	14-889				
			1/4	12-8190-1	17-1850-1		15-844	15-807	14-891				
	AH	3	1/4	12-8190-1	17-1850-1	15-844	15-807	14-892					
	D	2	3/16	12-8080-1	17-1690-1	15-843	15-805	14-886					
		3	3/16	12-8200-1	17-1700-1	15-843	15-805	14-889					
			7/32	12-8180-1	17-1710-1			14-890					
			1/4	12-8190-1	17-1720-1	15-844	15-807	14-891					
	F	2	1/8	12-8060-1	17-1730-1	15-873	15-872	14-173					
			3/16	12-8080-1	17-1750-1			14-175					
3		3/16	12-8200-1	17-1740-1	15-849	15-839	14-174						
		7/32	12-8180-1	17-1760-1			14-176						
		1/4	12-8190-1	17-1770-1			14-177						
RX/UF	A	2	3/16	12-8080-1	17-1830-1	15-008		15-856	15-855	14-886	19-525	18-805	18-806
		3	7/32	12-8180-1	17-1840-1		15-856	15-855	14-890				
			1/4	12-8190-1	17-1850-1		15-858	15-857	14-891				
	C	2	3/16	12-8080-1	17-1780-1	15-859	15-860	14-843					
		3	7/32	12-8180-1	17-1790-1	15-861	15-862	14-846					
			1/4	12-8190-1	17-1800-1			14-847					

-29-

機種 MODEL	タイプ TYPE	針数 NEEDLE	ゲージ GAUGE	針株 NEEDLE HOLDER	押え組 PRESSER FOOT ASS'Y	上送り歯 FEED DOG (TOP)	後送り歯 FEED DOG (REAR)	前送り歯 FEED DOG (FRONT)	針板 NEEDLE PLATE	ルーパー LOOPER	上飾り ルーパー SPREADER	針受(後) NEEDLE GUARD (REAR)	針ガイド(前) NEEDLE GUARD (FRONT)	
MZ/UF	A	2	3/16	12-8080-1	17-1830-1	15-008		15-611	15-619	14-183	19-525	19-751	18-103	18-104
		3	7/32	12-8180-1	17-1840-1		15-612	15-620	14-184					
			1/4	12-8190-1	17-1850-1				14-185					
	C	2	3/16	12-8080-1	17-1780-1	15-611	15-615	14-616						
		3	7/32	12-8180-1	17-1790-1	15-612	15-616	14-617						
			1/4	12-8190-1	17-1800-1			14-618						

-30-