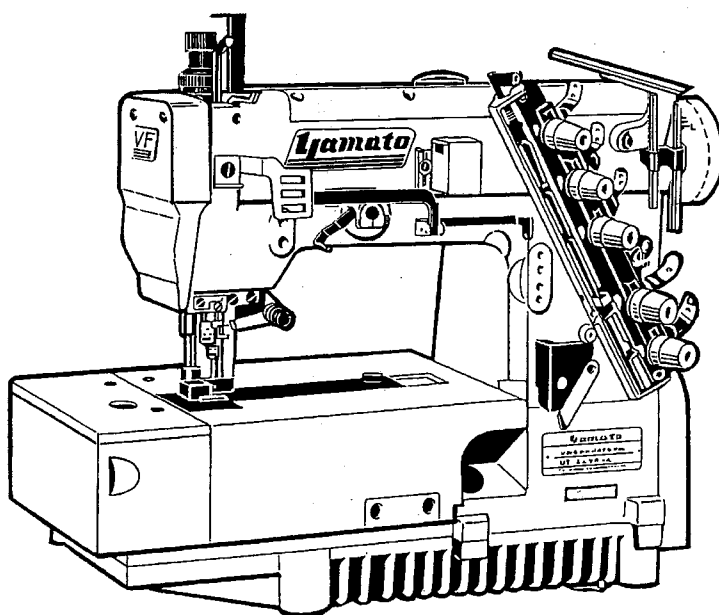


Yamato[®]

Parts List

HIGH SPEED FLAT BED CHAINSTITCH MACHINE

VF2400



MODELS & DEVICES

VF2400	VF2400-PA	VF2400-PA3	VF2403
VF2403-11	VF2403-11H	VF2403-21	VF2403-50
VF2404	VF2411	VF2490	VF2500
VF2500-20	VF2500-35	VF2500-PA	VF2500-PA3
VF2503	VF2503-11	VF2503-11S	VF2503-21
VF2504-11	VF2530	VF2560	VF2560-PA
VF2590			

EC EU5 EU5/PS2 FC AU2 K1 C S1

 **YAMATO SEWING MACHINE MFG. CO., LTD.**

パーツリストの見方

このパーツリストはVF2400-132M, 140M, 148M, 156M, 164Mを基本モデルにしてイラストを作成しています。

項目1～13には基本モデルを記載しています。

項目14～サブモデル、付帯装置等を記載しています。

パーツリストに記載されているカラーの寸法は内径×外径×幅を表わしています。

記号の説明 (Parts No. の隣に記載されています。)

[] 前回のパーツリストに対して、今回変更された部品を表わしています。

[] 内は旧Parts No. 及びネジ類の形状

◆ 前回のパーツリストに対して、今回追加された部品及びモデルを表わしています。

部品注文の際のご注意

☆ このパーツリストに記載されている部品をご注文の際は、Parts No.(例えば、3500201)でお願いします。

☆ 0068011の場合は、0068011又は68011でご注文下さい。

☆ エアチューブ御注文の際は品番と長さをお知らせ下さい。

なお、このパーツリストの記載事項は、改良により変更される場合がありますのでご了承下さい。

How to use this Parts List

The illustrations on this Parts List are drawn on the basis of VF2400-132M, 140M, 148M, 156M, 164M.

The items from No.1 to No.13 contain the standard model.

The following items included No.14 contain the submodel and Devices.

The dimension of Collar on this Parts List shows Inside diameter X Outside diameter X Width.

Explanation of Marks (marked at the Side of Part No.)

[] means this part is changed from the previous Parts List.

Inside of [] shows the previous Part No. and the shape of screw or the like.

◆ means this part and model is added to the previous Parts List.

How to place an order for the parts

☆ When placing an order for the parts from this Parts List, please clearly state the Parts No. (e.g.3500201) which you require so that we can deliver the correct Parts to you.

☆ When the Part No. is "0068011", please place an order for the part by showing "0068011" or "68011".

☆ When ordering Air Tube, please inform us of the Part No. and the length.

This Parts List is subject to change without notice.

Contents

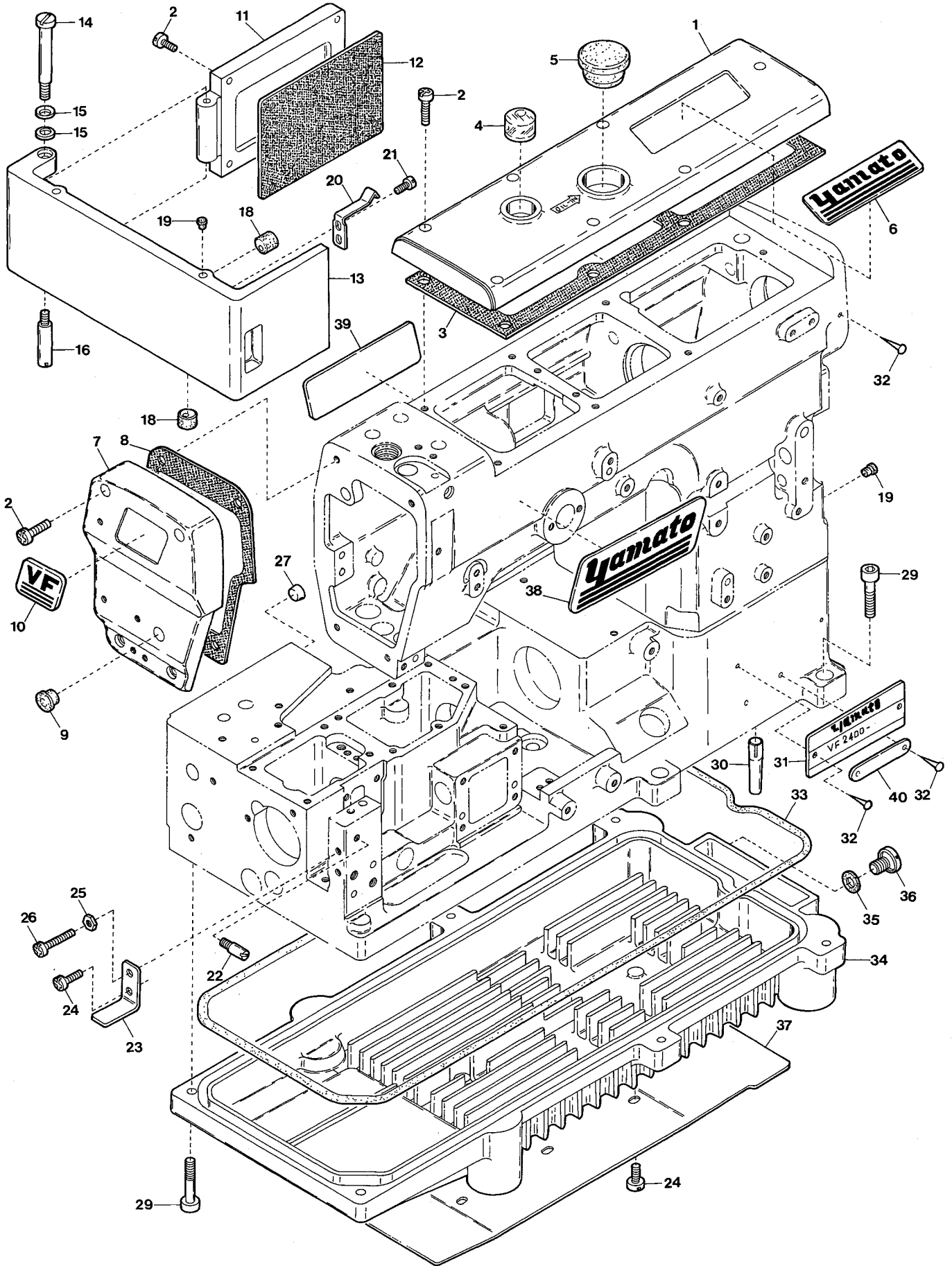
目次

MISCELLANEOUS COVERS(1)	カバー関係 (1)	1
MISCELLANEOUS COVERS(2)	カバー関係 (2)	2
MISCELLANEOUS THREAD EYELETS	糸道関係	3
MISCELLANEOUS BUSHINGS & EYE GUARD	ブッシュ及びアイガード関係	4
MAIN SHAFT DRIVING MECHANISM	下軸機構	5
UPPER SHAFT & NEEDLE THREAD TAKE-UP MECHANISM	上軸及び針糸繰り機構	6
NEEDLE BAR MECHANISM	針棒機構	7
PRESSER FOOT MECHANISM	押工機構	8
SPREADER MECHANISM	飾り糸ルーパ機構	9
LOOPER DRIVING MECHANISM	ルーパ機構	10
FEED DRIVING CONTROL MECHANISM	前送り調節機構	11
FEED DRIVING MECHANISM	送り機構	12
LUBRICATING MECHANISM	給油機構	13
VF2500, 2500-35 EXCLUSIVE PARTS	サブモデル専用部品	14
VF2400-PA, 2500-PA EXCLUSIVE PARTS	サブモデル専用部品	15
VF2400-PA3, 2500-PA3 EXCLUSIVE PARTS(1)	サブモデル専用部品(1)	16
VF2400-PA3, 2500-PA3 EXCLUSIVE PARTS(2)	サブモデル専用部品(2)	17
VF2403, 2403-11, 2403-21, 2403-50, 2503, 2503-11, 2503-21 EXCLUSIVE PARTS(1)	サブモデル専用部品(1)	18
VF2403, 2403-11, 2403-21, 2403-50, 2503, 2503-11, 2503-21 EXCLUSIVE PARTS(2)	サブモデル専用部品(2)	19
VF2404, 2504-11 EXCLUSIVE PARTS(1)	サブモデル専用部品(1)	20
VF2404, 2504-11 EXCLUSIVE PARTS(2)	サブモデル専用部品(2)	21
VF2404, 2504-11 EXCLUSIVE PARTS(3)	サブモデル専用部品(3)	22
VF2404, 2504-11 EXCLUSIVE PARTS(4)	サブモデル専用部品(4)	23
VF2404, 2504-11 EXCLUSIVE PARTS(5)	サブモデル専用部品(5)	24
VF2411 EXCLUSIVE PARTS	サブモデル専用部品	25
VF2530 EXCLUSIVE PARTS	サブモデル専用部品	26
VF2490, 2590 EXCLUSIVE PARTS	サブモデル専用部品	27
VF2560, 2560-PA EXCLUSIVE PARTS(1)	サブモデル専用部品(1)	28
VF2560 EXCLUSIVE PARTS(2)	サブモデル専用部品(2)	29
VF2560-PA EXCLUSIVE PARTS(2)	サブモデル専用部品(2)	30
VF2560-PA EXCLUSIVE PARTS(3)	サブモデル専用部品(3)	31

Contents

目次

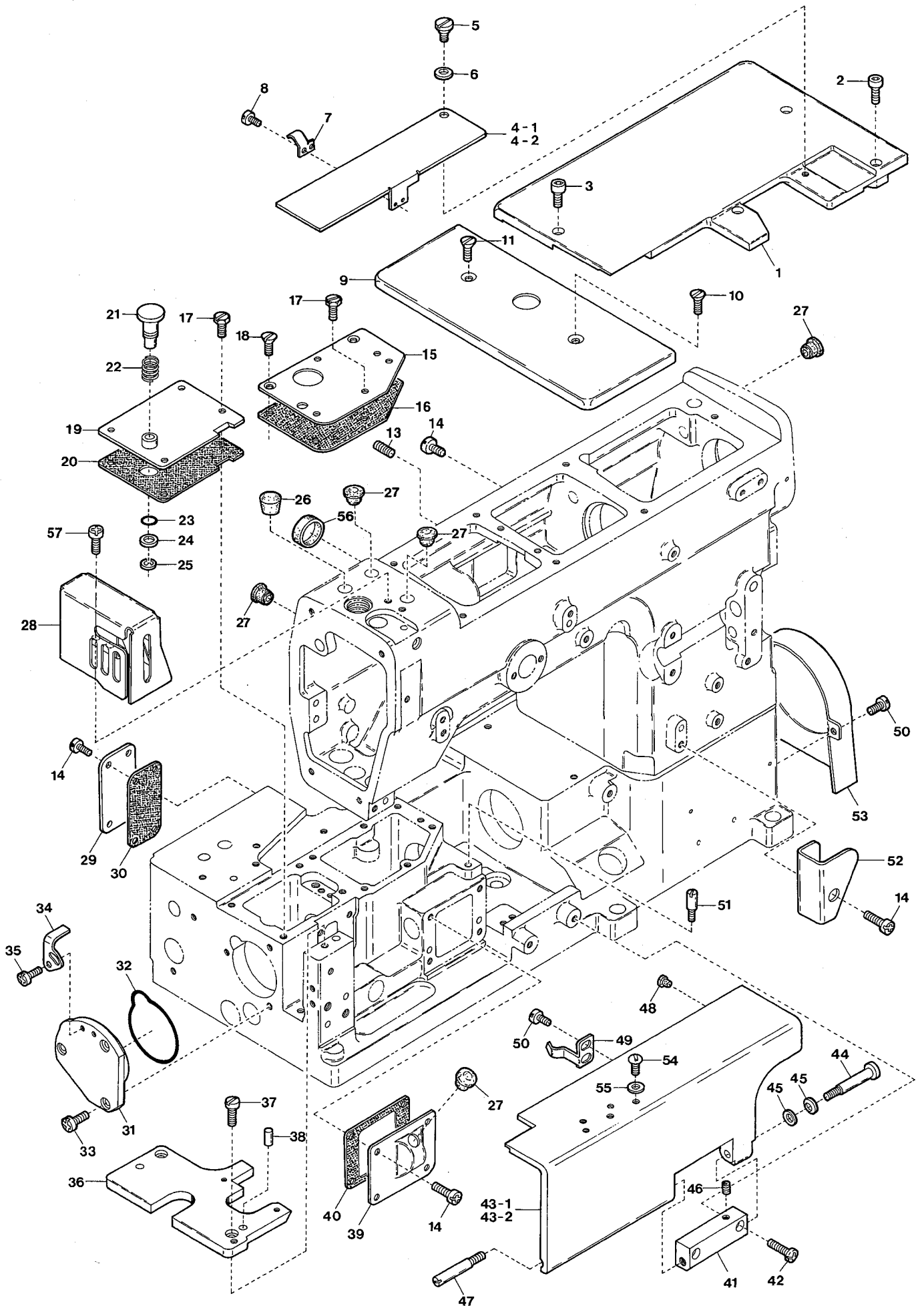
EC DEVICE	EC 装置	32
EU5 DEVICE(1)	EU5 装置(1)	33
EU5 DEVICE(2)	EU5 装置(2)	34
EU5/PS2 DEVICE(1)	EU5/PS2 装置(1)	35
EU5/PS2 DEVICE(2)	EU5/PS2 装置(2)	36
FC DEVICE	FC 装置	37
AU2-1 DEVICE(1)	AU2-1 装置(1)	38
AU2-1 DEVICE(2)	AU2-1 装置(2)	39
AU2-1 DEVICE(3)	AU2-1 装置(3)	40
AU2-1 DEVICE(4)	AU2-1 装置(4)	41
K1 DEVICE for VF2400, 2500, 2560	K1 装置	42
C DEVICE	C 装置	43
S1 DEVICE	S1 装置	44
EXTRA PARTS(1)	特注部品(1)	45
EXTRA PARTS(2)	特注部品(2)	46
SUPPORTING BOARD	受ケ板	47
THREAD STAND	糸立台	48
WARNING LABEL	警告ラベル	49
LIST of MAIN SPARE PARTS	主要部品リスト	50
INDEX	索引	53



Ref.No	Parts No.	Description	品名	Amt. Req
1	3100026	Top Cover	上カバー	1
2	110045	Screw(M4-0.7 × 12)	止ネジ	15
3	3500430	Top Cover Gasket	上カバーパッキン	1
4	0068011	Oil Sight Window	オイル確認窓	1
5	0020759	Top Cover Seal Plug	上カバー詰栓	1
6	390069	Brand Name Plate(76.5)	銘板	1
7	3500207	Head Cover	ヘッドカバー	1
8	3500431	Head Cover Gasket	ヘッドカバーパッキン	1
9	0093864	Head Cover Seal Plug	詰栓	1
10	390073	"VF" Emblem	VFエンブレム	1
11	3200010	Bed Rear Cover	ベッド後カバー	1
12	0095108	Bed Rear Cover Gasket	ベッド後カバーパッキン	1
13	3200011	Side Cover	横開キカバー	1
14	170001	Screw(M5-0.8 × 8)	止ネジ	1
15	300100	Conical Spring Washer	皿バネワッシャ	2
16	180005	Screw(M5-0.8 × 8)	止ネジ	1
17				
18	0032604	Rubber Cushion(Large)	クッションゴム(大)	2
19	3200033	Rubber Cushion(Small)	クッションゴム(小)	3
20	3200012	Cover Latch Spring	カバーラッチバネ	1
21	110012	Screw(M4-0.7 × 5)	止ネジ	2
22	180018	Screw(M4-0.7 × 7)	バネ掛ケネジ	1
23	3200013	Side Cover Holder	横開キカバー受ケ	1
24	110013	Screw(M4-0.7 × 8)	止ネジ	4
25	000015	Nut	ナット	1
26	110016	Screw(M4-0.7 × 15)	止ネジ	1
27	330000	Seal Plug	詰栓	1
28				
29	009970	Screw(M6-1 × 20)	止ネジ	6
30	340016	Machine Frame Supporting Bar	ベッド支工棒	4
31	4109403	Model Plate(See the below)	型式板(下記参照)	1
32	000726	Rivet	止メ鋸	5
33	3200007	Oil Reservoir Gasket	油受ケパッキン	1
34	3200006	Oil Reservoir	油受ケ	1
35	0020137	Drain Hole Seal	油抜キネジパッキン	1
36	005075	Screw(3/8-24 × 8)	油抜キネジ	1
37	3200021	Wind Guide Plate	風案内板	1
38	390067	Brand Name Plate(106)	銘板	1
39	390068	Brand Name Plate(92)	銘板	1
40	2049401	Serial Number Plate	機番プレート	1

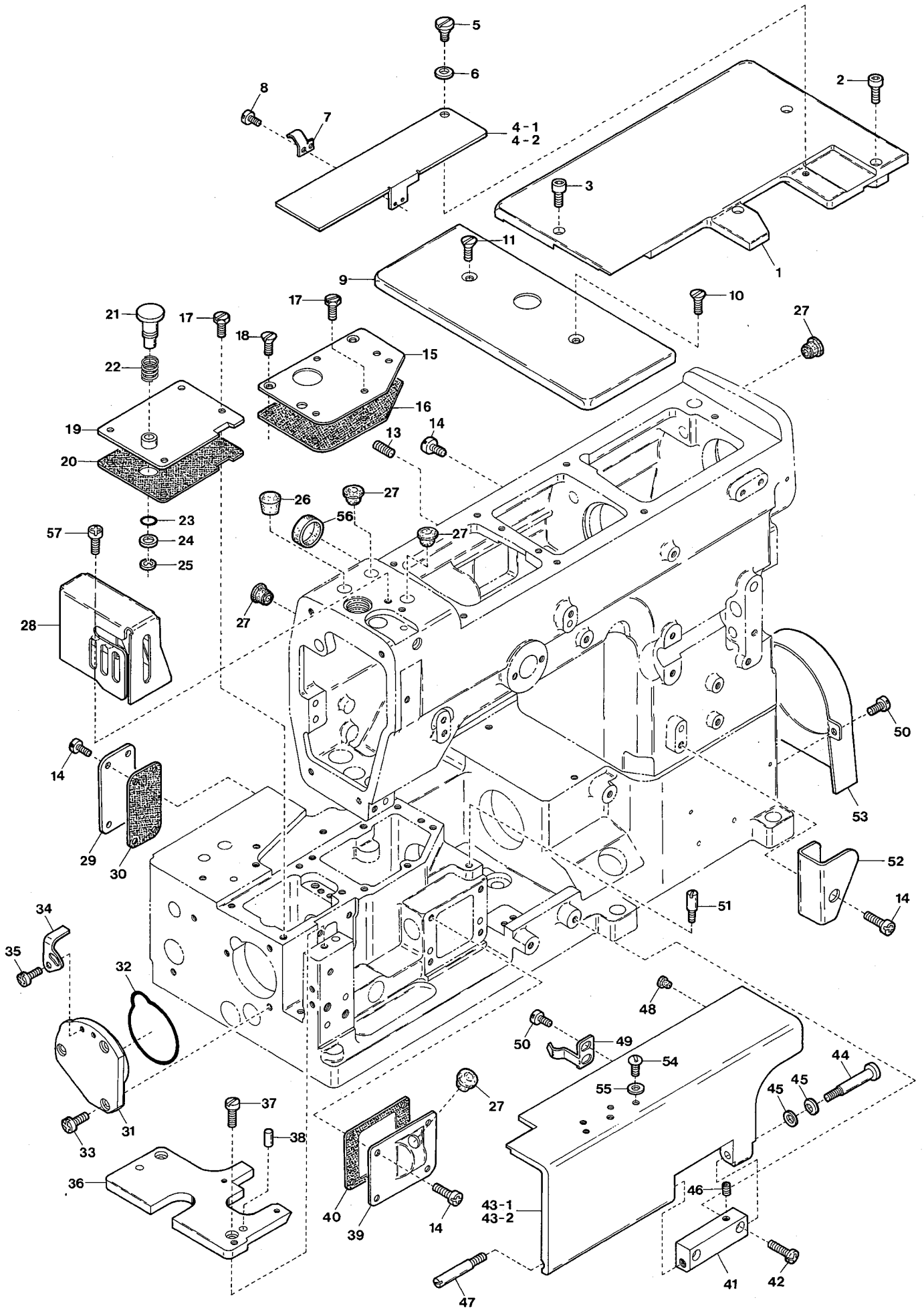
Note : Order for Model Plate must be accompanied by model designation(including symbols of gauge and devices).

(注) 型式板を御注文の際は機種名(ゲージ記号, 付帯装置含む)をお知らせ下さい。

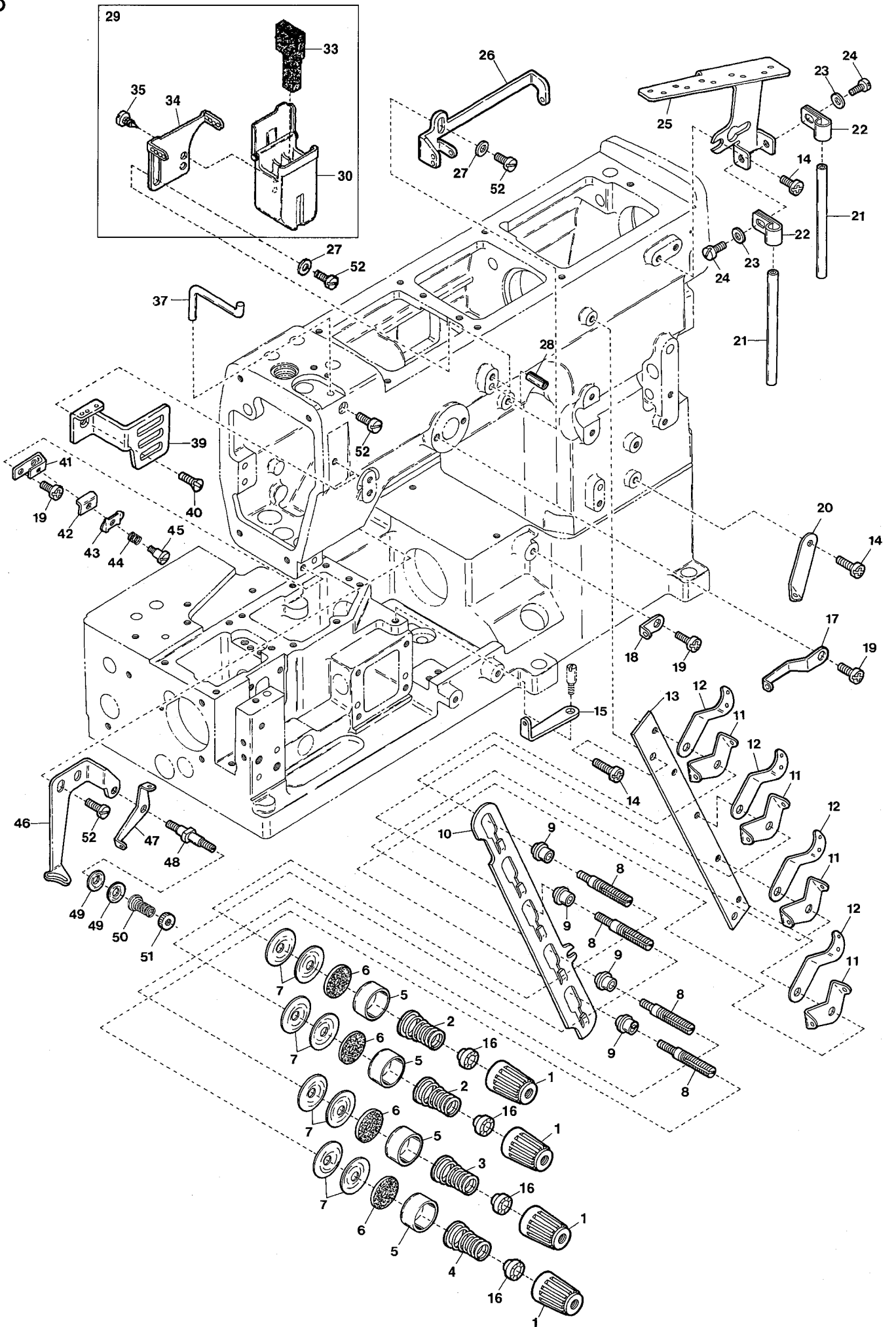


Ref.No	Parts No.	Description	品名	Amt. Req
1	3200017	Cloth Plate(Large)	大カバー	1
2	009749	Screw(M4-0.7 × 16)	止ネジ	3
3	009747	Screw(M4-0.7 × 10)	止ネジ	1
4-1	3200018	Looper Thread Take-up Cover(32,40,48,56)	カムカバー	1
4-2	3200035	Looper Thread Take-up Cover(64)	カムカバー	1
5	006004	Screw(11/64-40 × 9.7)	止ネジ	1
6	000010	Conical Spring Washer	皿バネワッシャ	1
7	3200019	Take-up Cover Spring	カムカバーバネ	1
8	110030	Screw(M3-0.5 × 2.6)	止ネジ	2
9	3200014	Cloth Plate(Small)	小カバー	1
10	130003	Screw(M4-0.7 × 7.3)	止ネジ	1
11	130004	Screw(M4-0.7 × 14)	止ネジ	1
12				
13	009736	Screw(M4-0.7 × 6)	止ネジ	1
14	110013	Screw(M4-0.7 × 8)	止ネジ	10
15	3200024	Bed Top Cover(Right)	ベッド上カバー(右)	1
16	3200025	Bed Top Cover(Right) Gasket	ベッド上カバー(右)パッキン	1
17	007610	Screw(M4-0.7 × 10)	止ネジ	8
18	130006	Screw(M4-0.7 × 10)	止ネジ	2
19	3200022	Bed Top Cover(Left)	ベッド上カバー(左)	1
20	3200023	Bed Top Cover(Left) Gasket	ベッド上カバー(左)パッキン	1
21	3200209	Feed Regulating Pushbutton	プッシュボタン	1
22	0063152	Feed Regulating Pushbutton Spring	プッシュボタンバネ	1
23	0020472	O-ring(P6)	Oリング	1
24	000425	Washer	ワッシャ	1
25	0033024	Retaining Ring	ストップリング	1
26	0065275	Seal Plug	詰栓	1
27	0093864	Seal Plug	詰栓	5
28	3100113	Needle Bar Cover	針棒カバー	1
29	3200028	Bed Rear Cover(Small)	ベッド後カバー(小)	1
30	3200029	Bed Rear Cover(Small) Gasket	ベッド後カバー(小)パッキン	1
31	3200030	Ball Bearing Housing	ハウジング	1
32	3200031	O-ring	Oリング	1
33	110048	Screw(M4-0.7 × 10)	止ネジ	3
34	3200210	Pushbutton Stop	プッシュボタンストッパ	1
35	110012	Screw(M4-0.7 × 5)	止ネジ	2
36	3200032	Stitch Plate Support	針板台	1
37	110041	Screw(M4-0.7 × 8)	止ネジ	2
38	000745	Knock Pin	ノックピン	2
39	3200026	Bed Front Cover	ベッド前カバー	1
40	3200027	Bed Front Cover Gasket	ベッド前カバーパッキン	1

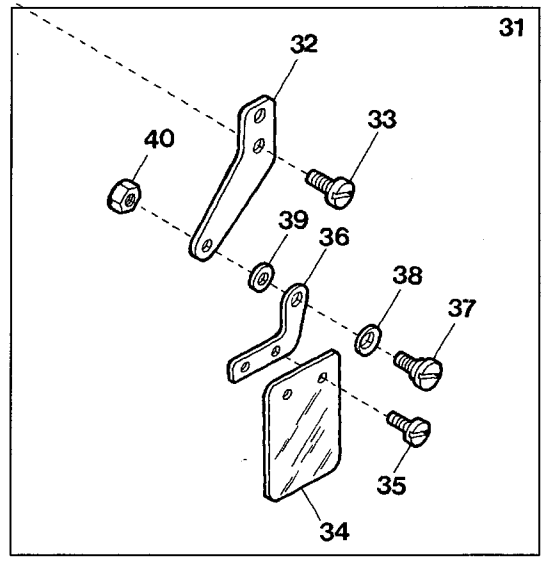
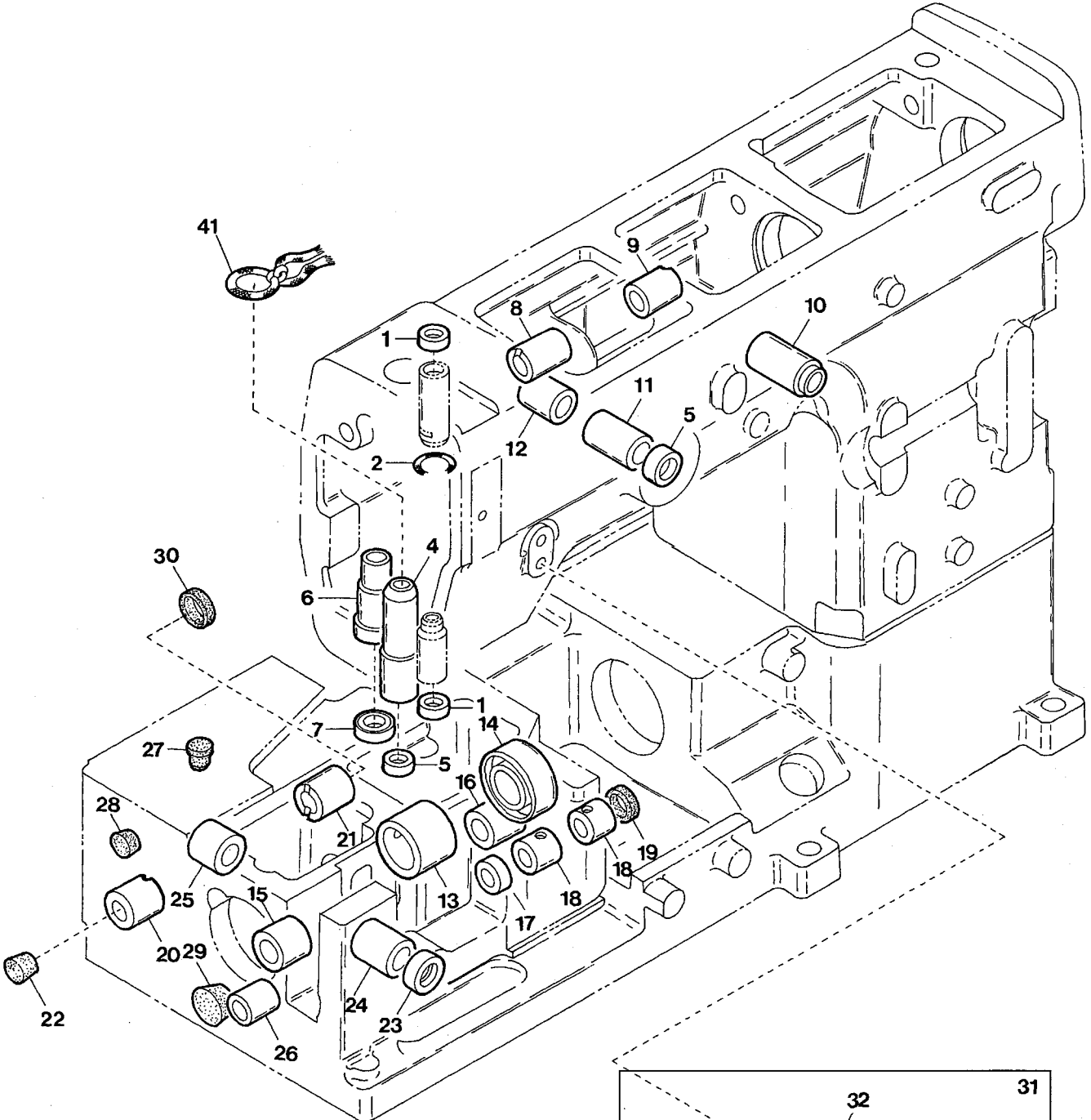
Ref. No. 41 to 57 See the following page.



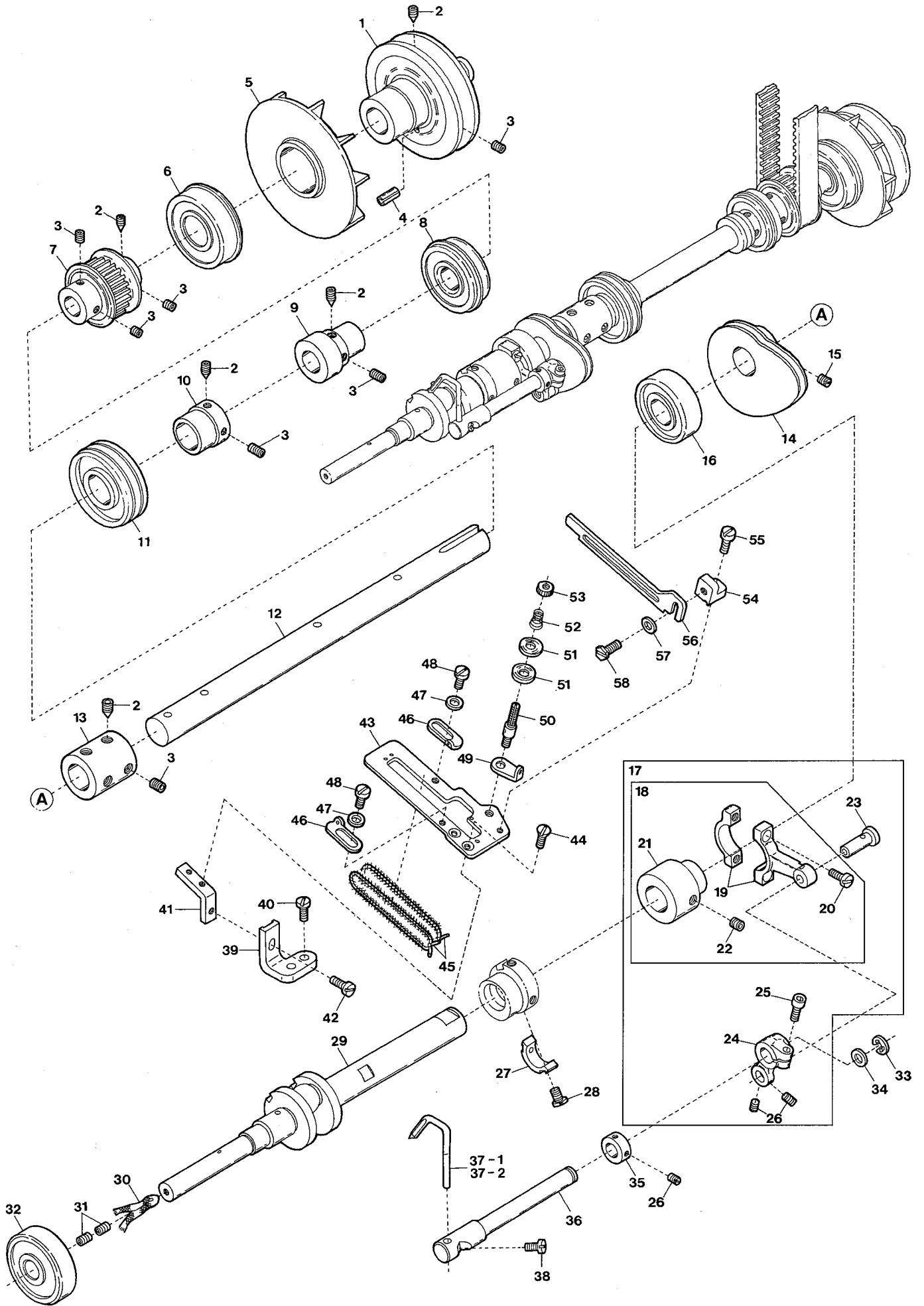
Ref.No	Parts No.	Description	品名	Amt. Req
41	3100030	Front Cover Hinge	前開キカバーヒンジ	1
42	110016	Screw(M4-0.7 × 15)	止ネジ	2
43-1	3200015	Front Cover (32, 40, 48, 56)	前開キカバー	1
43-2	3200034	Front Cover (64)	前開キカバー	1
44	170020	Screw(M4-0.7 × 8)	止ネジ	1
45	300100	Conical Spring Washer	皿バネワッシャ	2
46	160001	Screw(M4-0.7 × 4)	止ネジ	1
47	180017	Screw(M4-0.7 × 6)	止ネジ	1
48	3200033	Rubber Cushion(Small)	クッションゴム(小)	2
49	3200016	Front Cover Spring	前開キカバーバネ	1
50	110012	Screw(M4-0.7 × 5)	止ネジ	4
51	180018	Screw(M4-0.7 × 7)	バネ掛ケネジ	1
52	3100071	Eyelet Cover	糸道カバー	1
53	3200020	Oil Cooling Fan Cover	冷却ファンカバー	1
54	110105	Screw(M5-0.8 × 12)	止ネジ	2
55	000426	Washer	ワッシャ	2
56	3100006	Seal Plug	詰栓	1
57	110079 [110013]	Screw(M4-0.7 × 8)[M4-0.7 × 8]	止ネジ	2



Ref.No	Parts No.	Description	品 名	Amt. Req
1	0024084	Thread Tension Spring Cap	糸調子バネキャップ(上)	4
2	0030255	Needle Thread Tension Spring	針糸調子バネ	2
3	0032952	Top Cover Thread Tension Spring	飾り糸調子バネ	1
4	0032952	Looper Thread Tension Spring	ルーバ糸調子バネ	1
5	0090071	Thread Tension Spring Retainer	糸調子バネキャップ(下)	4
6	000177	Felt	フェルト	4
7	0031111	Tension Disc	糸調子皿	8
8	290029	Tension Post	糸調子棒	4
9	0090812	Tension Post Ferrule	糸調子棒糸摺し	4
10	3100075	Tension Disc Separator	糸緩メ板	1
11	0090856	Tension Disc Eyelet	糸調子皿糸道	4
12	0090807	Thread Lead-in Guide	糸調子台糸道	4
13	3100074	Tension Post Support	糸調子台	1
14	110013	Screw(M4-0.7 × 8)	止ネジ	5
15	2100065	Looper Thread Eyelet	ルーバ糸道	1
16	0024083	Tension Spring Bushing	糸調子ナット回り止メ	4
17	3200048	Top Cover Thread Eyelet(Left)	飾り糸道(左)	1
18	3200042	Looper Thread Eyelet	ルーバ糸道	1
19	110013	Screw(M4-0.7 × 8)	止ネジ	3
20	0093556	Looper Thread Eyelet(Long)	ルーバ糸道(長)	1
21	0020119	Thread Eyelet Pipe(Short)	糸道パイプ(短)	2
22	0093528	Thread Eyelet Pipe Stay	糸道パイプ支エ	2
23	000532	Washer	ワッシャ	2
24	004353	Screw(9/64-40 × 7)	止ネジ	2
25	0063104	Thread Guide Plate	糸案内板	1
26	3200047	Top Cover Thread Eyelet(Right)	飾り糸道(右)	1
27	000538	Washer	ワッシャ	2
28	000651	Guide Pin	ガイドピン	1
29	3100383	SP Device, C. Set	S P装置(組)	1
30	3100384	SP Container	S Pタンク	1
31				
32				
33	3100386	Felt	S Pフェルト	1
34	3100387	Needle Thread Eyelet	針糸道	1
35	350009	Screw(1/8-44 × 8)	止ネジ	2
36				
37	0090068	Needle Thread Guide	針糸受ケ	1
38				
39	3100442	Needle Thread Take-up Guard	針糸繰りガード	1
40	130003	Screw(M4-0.7 × 4.5)	止ネジ	1
41	3100087	Needle Thread Retainer Support	小調子台	1
42	0036175	Thread Retainer Disc Support	小調子板	1
43	0032425	Needle Thread Retainer Dice	小調子皿	1
44	0032426	Needle Thread Retainer Spring	小調子バネ	1
45	001093	Screw(1/8-44 × 2.2)	止ネジ	1
46	3200045	Top Cover Thread Guide	飾り糸案内	1
47	0063074	Supplementary Thread Guide	小調子台糸道	1
48	001818	Tension Post	糸調子棒	1
49	0037108	Supplementary Tension Disc	小調子皿	2
50	0035813	Supplementary Tension Spring	飾り糸調子バネ	1
51	000360	Nut	ナット	1
52	110009	Screw(M4-0.7 × 8)	止ネジ	5

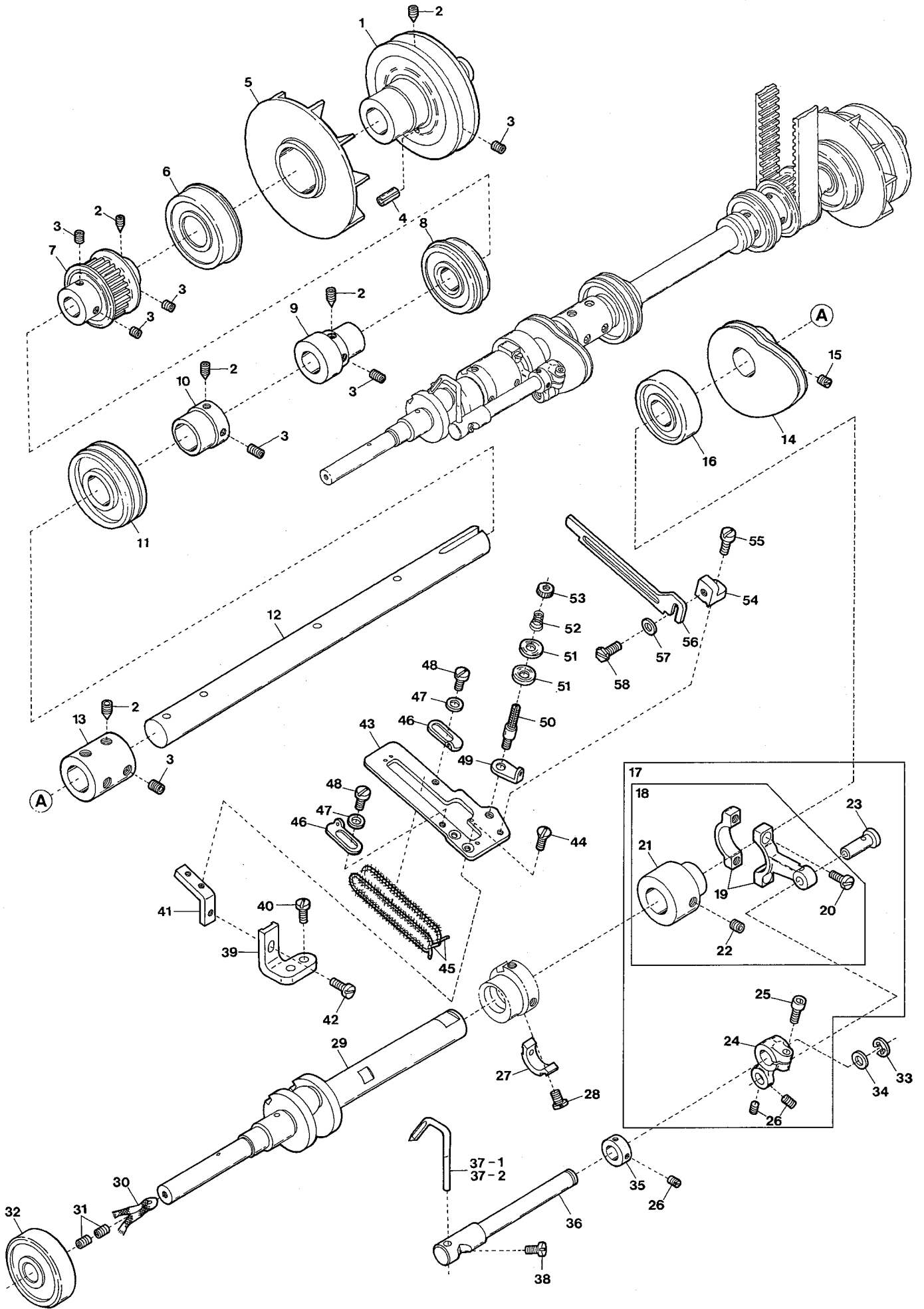


Ref.No	Parts No.	Description	品名	Amt. Req
1	3500309 [3204020]	Oil Seal	オイルシール	2
2	310009	Oil Wick	油芯	1
3				
4	3200059	Presser Bar Bushing	押工棒ブッシュ	1
5	3204021	Oil Seal	オイルシール	2
6	3100100	Spreader Driving Bar Bushing	飾り糸ルーパ棒ブッシュ	1
7	0063055	Oil Seal	オイルシール	1
8	3200063	Spreader Driving Shaft Bushing(Left)	飾り糸ルーパ軸ブッシュ(左)	1
9	3200064	Spreader Driving Shaft Bushing(Right)	飾り糸ルーパ軸ブッシュ(右)	1
10	3160136	Foot Lifter Lever Bushing	押工揚ゲ軸ブッシュ	1
11	3200068	Needle Thread Take-up Bushing(Front)	針糸繰り軸ブッシュ(前)	1
12	3100098	Needle Thread Take-up Bushing(Rear)	針糸繰り軸ブッシュ(後)	1
13	3200050	Lower Shaft Bushing	下軸ブッシュ	1
14	3200067	Oil Seal	オイルシール	1
15	3200062	Looper Rocker Shaft Bushing(Left)	ルーパ前後軸ブッシュ(左)	1
16	3200052	Looper Rocker Shaft Bushing(Right)	ルーパ前後軸ブッシュ(右)	1
17	0077300	Oil Seal	オイルシール	1
18	3200056	Needle Guard Driving Shaft	針受ケ軸ブッシュ	2
19	3200057	Seal Plug	詰栓	1
20	3200053	Feed Bar Driving Shaft Bushing(Left)	送り軸ブッシュ(左)	1
21	3200065	Feed Bar Driving Shaft Bushing(Right)	送り軸ブッシュ(右)	1
22	2100034	Seal Plug	詰栓	1
23	0093303	Oil Seal	オイルシール	1
24	3200061	Looper Driving Shaft Bushing(Front)	ルーパ軸ブッシュ(前)	1
25	3200051	Looper Driving Shaft Bushing(Rear)	ルーパ軸ブッシュ(後)	1
26	3200055	Differential Lever Shaft Bushing	差動レバー軸ブッシュ	1
27	0093864	Seal Plug	詰栓	1
28	0065275	Seal Plug	詰栓	1
29	0095218	Seal Plug	詰栓	1
30	3200066	Seal Plug	詰栓	1
31	3200251	Eye Guard, Complete Set	アイガード(組)	1
32	3101200	Eye Guard Support	アイガード取付板	1
33	009784	Screw(M6-1 × 10)	止ネジ	1
34	3200252	Eye Guard	アイガード	1
35	004236	Screw(3/32-56 × 4.2)	止ネジ	2
36	0060175	Eye Guard Holder	アイガードホルダ	1
37	006004	Screw(11/64-40 × 7.8)	止ネジ	1
38	000010	Conical Spring Washer	皿バネワッシャ	1
39	000547	Washer	ワッシャ	1
40	000334	Nut	ナット	1
41	000195	Oil Wick	油芯	1

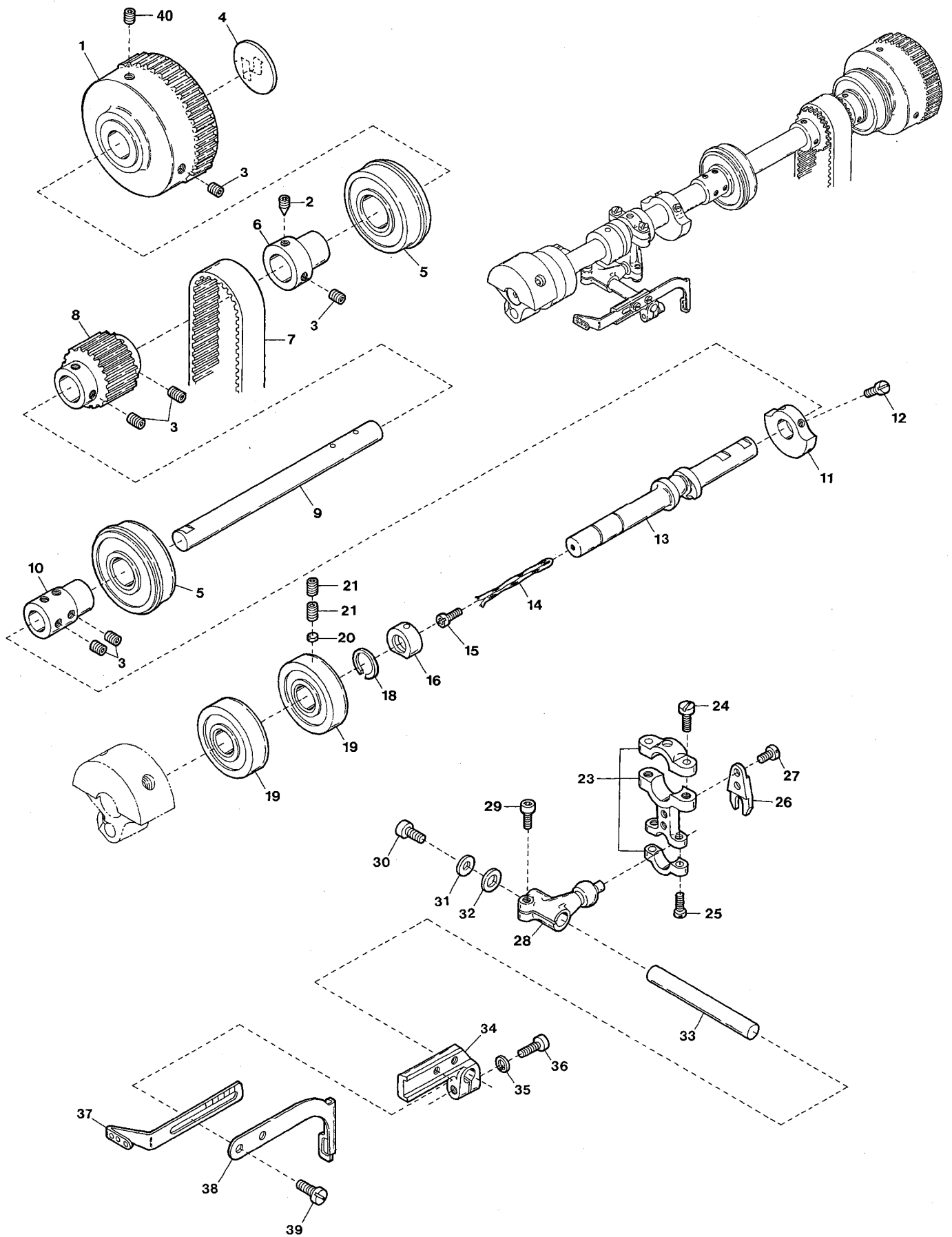


Ref.No	Parts No.	Description	品名	Amt. Req
1	3200070	Pulley	プーリ	1
2	160005	Screw(M6-1 × 8)	止ネジ	5
3	160007	Screw(M6-1 × 6)	止ネジ	9
4	000037	Roll Pin	ロールピン	1
5	3200071	Oil Cooling Fan	冷却ファン	1
6	3200095	Ball Bearing(Right)	ボールベアリング(右)	1
7	3100128	Timing Pulley(Lower)	タイミングプーリ(下)	1
8	3100131	Ball Bearing(Middle)	ボールベアリング(中)	1
9	3200072	Oil Pump Driving Worm	ウォーム	1
10	3100129	Adapter	アダプタ	1
11	3200078	Ball Bearing(Left)	ボールベアリング(左)	1
12	3200073	Lower Shaft(Right)	下軸(右)	1
13	3200074	Lower Shaft Joint	継手	1
14	3200143	[3200076] Looper Thread Take-up	下糸調子カム	1
15	150000	[008047] Screw(M5-0.8 × 4)[7/32-32 × 3.6]	止ネジ	2
16	0093091	Ball Bearing	ボールベアリング	1
17	3200097	Needle Guard Connecting Rod, C. Set(2)	針受ケロッド(組2)	1
18	3200096	Needle Guard Connecting Rod, C. Set(1)	針受ケロッド(組1)	1
19	3200082	Needle Guard Connecting Rod	針受ケロッド	1
20	110005	Screw(M3.5-0.6 × 12)	止ネジ	2
21	3200098	Needle Guard Eccentric	針受ケエキセン	1
22	160003	Screw(M5-0.8 × 5)	止ネジ	2
23	3200087	Connecting Rod Pin	ロッドピン	1
24	3200084	Needle Guard Driving Shaft Arm	針受ケ軸腕	1
25	120030	Screw(M5-0.8 × 12)	止ネジ	1
26	160000	Screw(M3-0.5 × 3)	止ネジ	4
27	3200077	Counterweight	バランスウエイト	1
28	110036	Screw(M3-0.5 × 6.5)	止ネジ	2
29	3200075	Lower Crankshaft	下軸クランク	1
30	310035	Oil Wick	油芯	1
31	160001	Screw(M4-0.7 × 4)	詰ネジ	2
32	0020159	Ball Bearing	ボールベアリング	1
33	0068202	Retaining Ring	ストップリング	1
34	3200085	Spacer	スペーサ	1
35	3200086	Collar(8 × 13 × 6 mm)	カラー	1
36	3200083	Needle Guard Driving Shaft	針受ケ軸	1
37-1	0093659	Needle Guard(Rear) (32, 40, 48, 56, 64)	針受ケ(後)	1
37-2	0093669	Needle Guard(Rear) (Extra)	針受ケ(特注品)	1
38	110083	Screw(M3.5-0.6 × 4.5)	止ネジ	1
39	3200093	Supporting Plate Stay(Lower)	カム糸道取付板支工(下)	1
40	110048	Screw(M4-0.7 × 10)	止ネジ	2

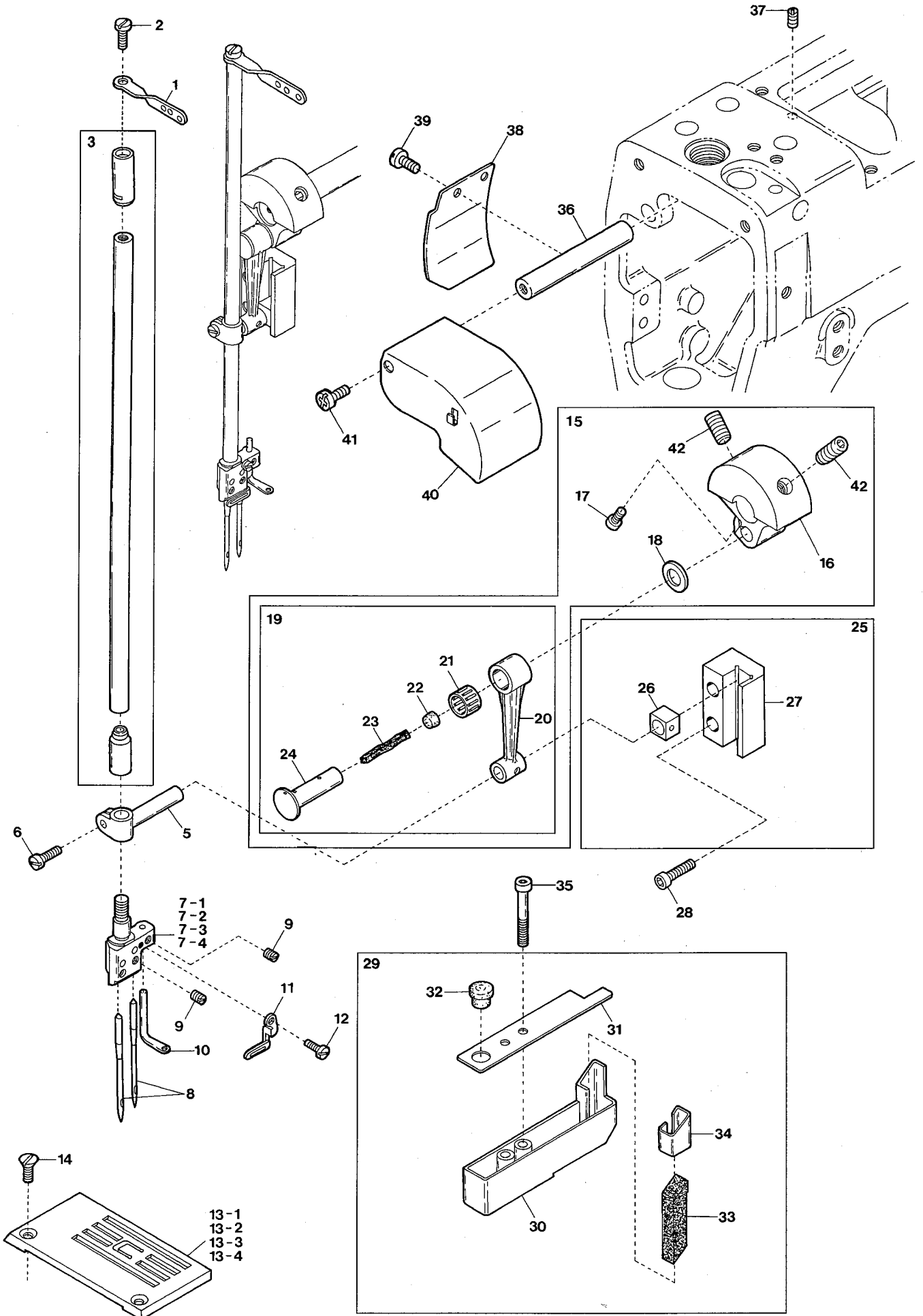
Ref. No. 41 to 58 See the following Page.



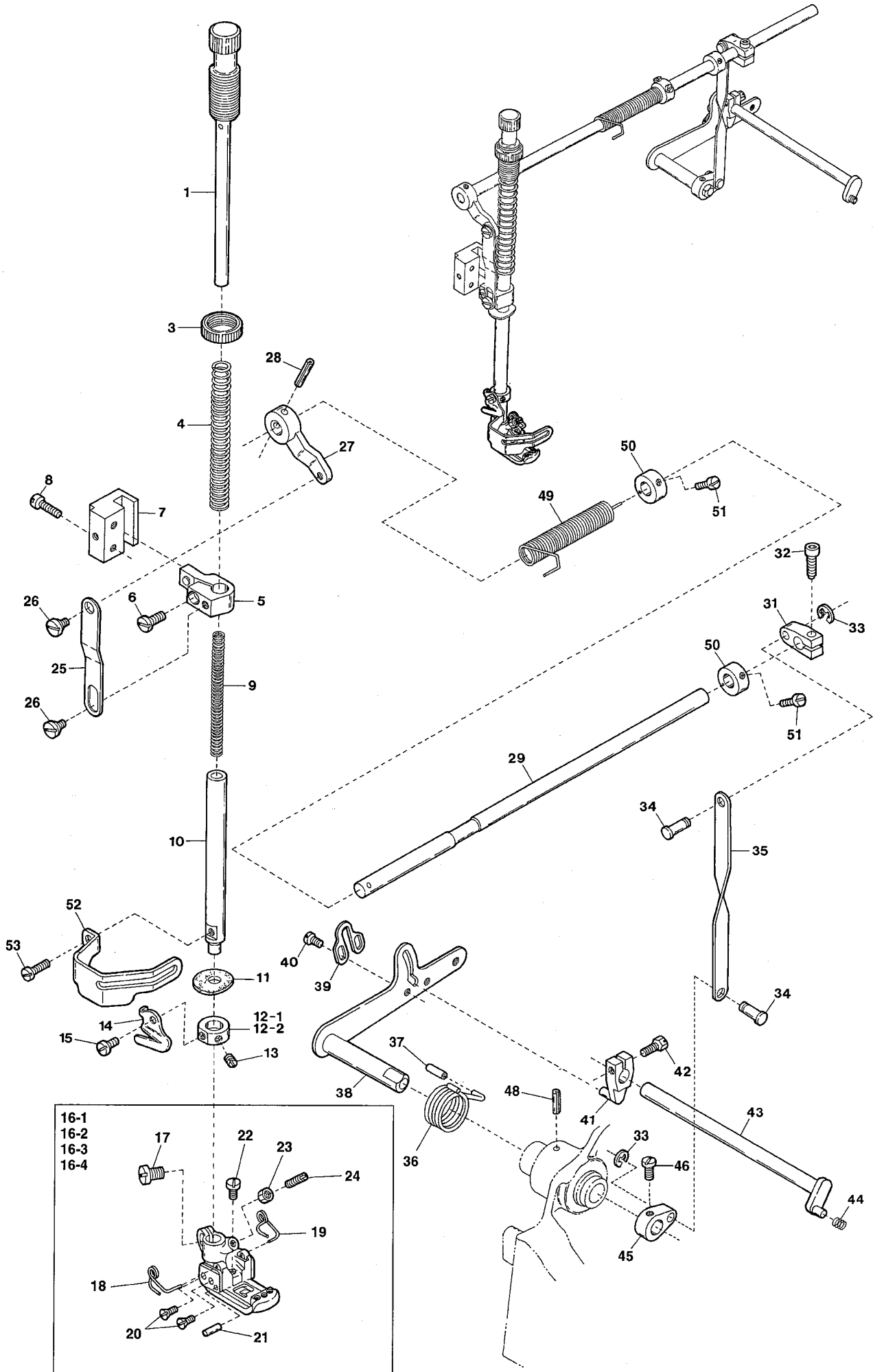
Ref.No	Parts No.	Description	品名	Amt. Req
41	3200092	Supporting Plate Stay(Upper)	カム糸道取付板支工(上)	1
42	110009	Screw(M4-0.7 × 8)	止ネジ	1
43	3200091	Supporting Plate	カム糸道取付板	1
44	130002	Screw(M3-0.5 × 6)	止ネジ	2
45	000463	Laced Wire	モール(糸巻き付防止)	2
46	0093515	Thread Take-up Eyelet	カム糸道	2
47	000014	Washer	ワッシャ	2
48	001227	Screw(1/8-44 × 3.8)	止ネジ	2
49	3200042	Looper Thread Eyelet	ルーパ糸道	1
50	001818	Tension Post	糸調子棒	1
51	0037108	Supplementary Tension Disc	小調子皿	2
52	0035813	Supplementary Tension Spring	小調子バネ	1
53	000360	Adjusting Nut	調節ナット	1
54	0063197	Cast-off Plate Bracket	糸案内台	1
55	001223	Screw(9/64-40 × 7.5)	止ネジ	1
56	3200094	Cast-off Plate	糸案内	1
57	000532	Washer	ワッシャ	1
58	004106	Screw(9/64-40 × 6.5)	止ネジ	1



Ref.No	Parts No.	Description	品名	Amt. Req
1	3204066 [3200102]	Handwheel	ハンドホイール	1
2	160005	Screw(M6-1 × 8)	止ネジ	1
3	160007	Screw(M6-1 × 6)	止ネジ	10
4	000989	Handwheel Mark	ハンドホイールマーク	1
5	3100131	Ball Bearing	ボールベアリング	2
6	3100129	Handwheel Adapter	アダプタ	1
7	0095214	Timing Belt	タイミングベルト	1
8	3100281	Timing Pulley(Upper)	タイミングプーリ(上)	1
9	3100275	Upper Shaft(Right)	上軸(右)	1
10	3100283	Upper Shaft Joint	上軸継手	1
11	3100127	Counterweight(Small)	バランスウエイト(小)	1
12	110009	Screw(M4-0.7 × 8)	止ネジ	2
13	3200100	Upper Crankshaft	上軸クランク	1
14	310040	Oil Wick	油芯	1
15	110012	Screw(M4-0.7 × 4)	詰ネジ	1
16	3200226	Oil Sleeve	オイルスリーブ	1
17				
18	0060057	Retaining Ring	止メ輪	1
19	0093154	Ball Bearing	ボールベアリング	2
20	000926	Rubber Seat	ゴム座	1
21	160004	Screw(M6-1 × 4.8)	止ネジ	2
22				
23	0095170	Connecting Rod	針糸繰りロッド	1
24	005071	Screw(11/64-32 × 14)	止ネジ	2
25	001174	Screw(9/64-40 × 10.3)	止ネジ	2
26	0095168	Guide Fork	振し止メ	1
27	004312	Screw(1/8-44 × 7.9)	止ネジ	2
28	3100285	Driving Lever	針糸繰り軸腕	1
29	120013	Screw(M6-1 × 15)	止ネジ	1
30	120015	Screw(M5-0.8 × 10)	止ネジ	1
31	000555	Washer	ワッシャ	1
32	3100286	Spacer	スペーサ	1
33	3100287	Driving Shaft	針糸繰り軸	1
34	3100078	Bracket	針糸繰り台	1
35	000600	Spring Washer	スプリングワッシャ	1
36	005650	Screw(M5-0.8 × 14)	止ネジ	1
37	0063096	Needle Thread Take-up	針糸繰り糸道	1
38	3200049	Top Cover Thread Take-up	飾り糸繰り	1
39	110004	Screw(M3.5-0.6 × 8)	止ネジ	2
40	160007	Screw(M6-1 × 6)	止ネジ	1



Ref.No	Parts No.	Description	品名	Amt. Req
1	0063044 [3200041]	Needle Bar Thread Eyelet	針棒糸道	1
2	004358	Screw(9/64-40 × 5.6)	止ネジ	1
3	3200170 [3200105]	Needle Bar & Needle Bar Bushing, C. Set	針棒・針棒ブッシュ(組)	1
4				
5	3200111	Needle Bar Bracket	針棒抱キ	1
6	110035	Screw(M4-0.7 × 10)	止ネジ	1
7-1	3209100	Needle Clamp(32)	針止メ	1
7-2	3209101	Needle Clamp(40)	針止メ	1
7-3	3209102	Needle Clamp(48)	針止メ	1
7-4	3209104	Needle Clamp(64)	針止メ	1
8	-----	Needle(UY128 GAS)	針	2
9	001892	Screw(1/8-44 × 2.9)	止ネジ	3
10	3200046	Top Cover Thread Eyelet	飾り糸道	1
11	3200117	Needle Clamp Eyelet	針止メ糸道	1
12	001230	Screw(3/32-56 × 3.8)	止ネジ	1
13-1	3108130 [0093170]	Stitch Plate(32M)	針板	1
13-2	3108131 [0093171]	Stitch Plate(40M)	針板	1
13-3	3108132 [0093172]	Stitch Plate(48M)	針板	1
13-4	0093174	Stitch Plate(64M)	針板	1
14	009142	Screw(9/64-40 × 4.8)	止ネジ	2
15	3200115	Counterweight, C. Set	バランスウエイト(組)	1
16	3200101	Counterweight	バランスウエイト	1
17	120015	Screw(M5-0.8 × 10)	止ネジ	1
18	0093214	Connecting Rod Ring	針棒ロッドリング	1
19	3200114	Connecting Rod, C. Set	針棒ロッド(組)	1
20	3200112	Connecting Rod	針棒ロッド	1
21	0093212	Roller Bearing	ニードルベアリング	1
22	330000	Seal Plug	詰栓	1
23	000309	Oil Wick	油芯	1
24	3200113	Connecting Rod Pin	針棒ロッドピン	1
25	3200118	Needle Bar Guide, C. Set	針棒案内(組)	1
26	0093186	Slide Block	針棒案内駒	1
27	3200116	Needle Bar Guide	針棒案内	1
28	009749	Screw(M4-0.7 × 16)	止ネジ	2
29	3200120	HR Device, C. Set	HR装置(組)	1
30	3200121	HR Cup	HRカップ	1
31	3200122	HR Cup Lid	HRカップ蓋	1
32	0093864	Seal Plug	詰栓	1
33	310036	HR Felt	HRフェルト	1
34	0093663	HR Felt Guard	フェルトガード	1
35	006219	Screw(M4-0.7 × 30)	止ネジ	2
36	3200090	Connecting Rod Cover Shaft	カバー軸	1
37	160023	Screw(M4-0.7 × 4)	止ネジ	1
38	3200089	Connecting Rod Cover(Rear)	針棒ロッドカバー(後)	1
39	110002	Screw(M3-0.5 × 5)	止ネジ	2
40	3200088	Connecting Rod Cover(Front)	針棒ロッドカバー(前)	1
41	110012	Screw(M4-0.7 × 5)	止ネジ	1
42	260000	Screw(5/16-24 × 15.88)	止ネジ	2

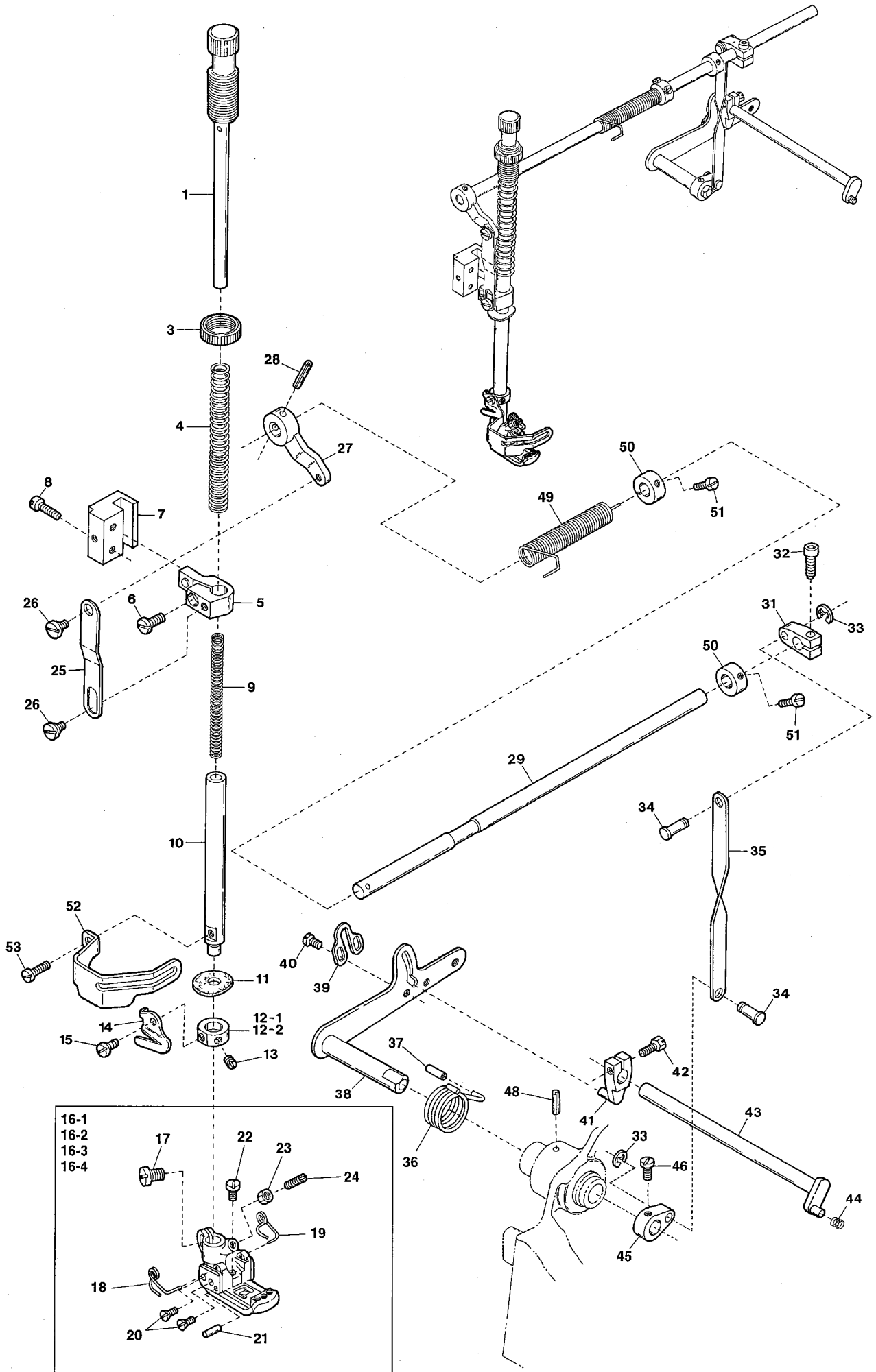


Ref.No	Parts No.	Description	品名	Amt. Req
1	0093500	Presser Spring Regulator	押工調節ネジ	1
2				
3	000445	Lock Nut	ロックナット	1
4	3200132	Presser Bar Spring(Outer)	押工棒バネ(太)	1
5	3200131	Presser Bar Connecting Bracket Unit	押工棒抱キ(組)	1
6	110031	Screw(M4-0.7 × 12)	止ネジ	1
7	0093483	Presser Bar Guide	押工棒案内	1
8	004441	Screw(11/64-40 × 16)	止ネジ	2
9	3200137	Presser Bar Spring(Inner)	押工棒バネ(細)	1
10	3100110	Presser Bar	押工棒	1
11	0093611	Oil Protector Ring	油切りリング	1
12-1	3100310*	Collar(9 × 17 × 7 mm)	カラー	1
12-2	3500360	Collar(9 × 15 × 7.5 mm)	カラー	1
13	160001*	Screw(M4-0.7 × 4)	止ネジ	1
14	0020271*	Thread Chain Cutting Knife	チェーンカッタ	1
15	110054*	Screw(M3-0.52 × 3.5)	止ネジ	1
16-1	3507000 [0063318]	Presser Foot, C. Set(32)	押工(組)	1
16-2	3507002 [0063319]	Presser Foot, C. Set(40)	押工(組)	1
16-3	3507050 [0063320]	Presser Foot, C. Set(48)	押工(組)	1
16-4	3507054 [0063322]	Presser Foot, C. Set(64)	押工(組)	1
17	110004 [001186]	Screw(M3.5-0.6 × 8)[9/64-40 × 7.8]	止ネジ	1
18	3107303	Presser Foot Spring(Left)	小押エバネ(左)	1
19	3107304	Presser Foot Spring(Right)	小押エバネ(右)	1
20	130016 ◆	Screw(M2.5-0.45 × 6)	止ネジ	4
21	3107306 ◆	Presser Foot Hinge Pin	押エヒンジピン	1
22	110084 ◆	Screw(M3-0.5 × 4.2)	止ネジ	1
23	000327 ◆	Lock Nut	ロックナット	1
24	260006 ◆	Adjusting Screw(1/8-44 × 9.5)	止ネジ	1
25	0093487	Lifter Link	吊りリンク	1
26	006038	Screw(3/16-32 × 2.2)	止ネジ	2
27	0063083	Lifter Link Lever	吊りリンクレバー	1
28	000690	Fastener Pin	止メピン	1
29	0093479	Lifter Shaft	押工揚ゲ軸	1
30				

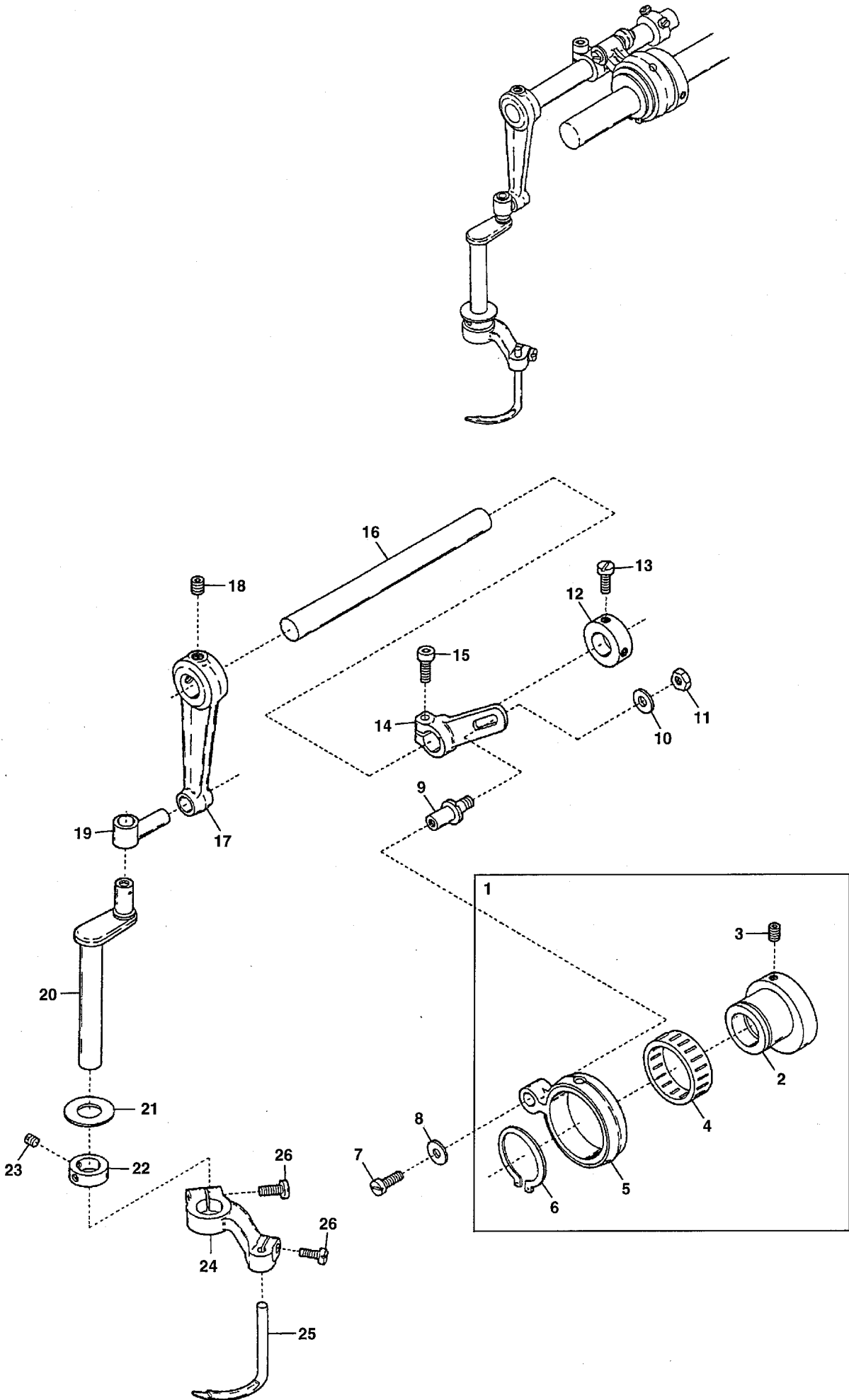
Ref. No. 41 to 53 See the following page.

Note: The parts marked * are installed on the models with top cover thread sewing mechanism as standard.

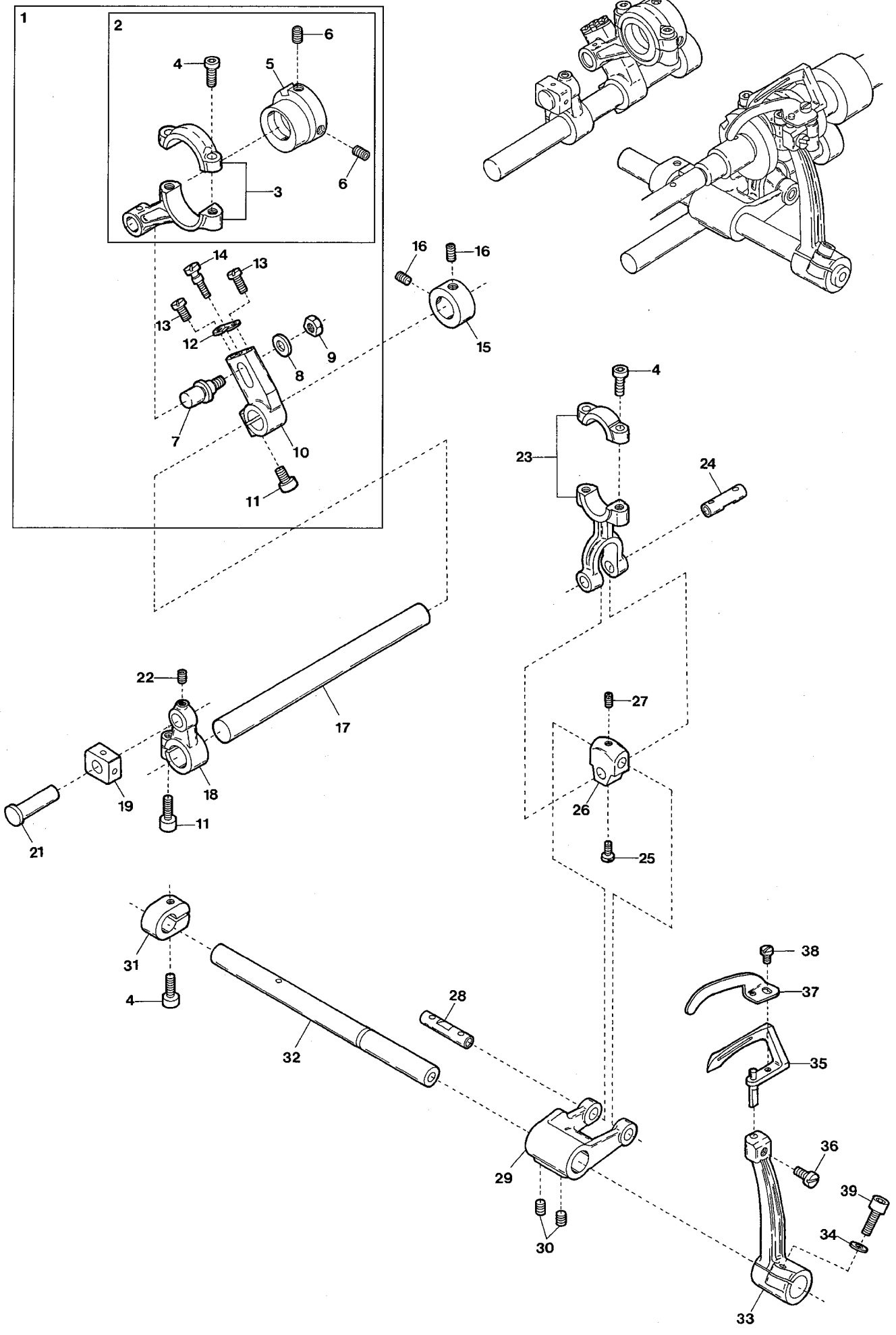
(注) *印の部品は、上飾り付きのモデルに標準装備されています。



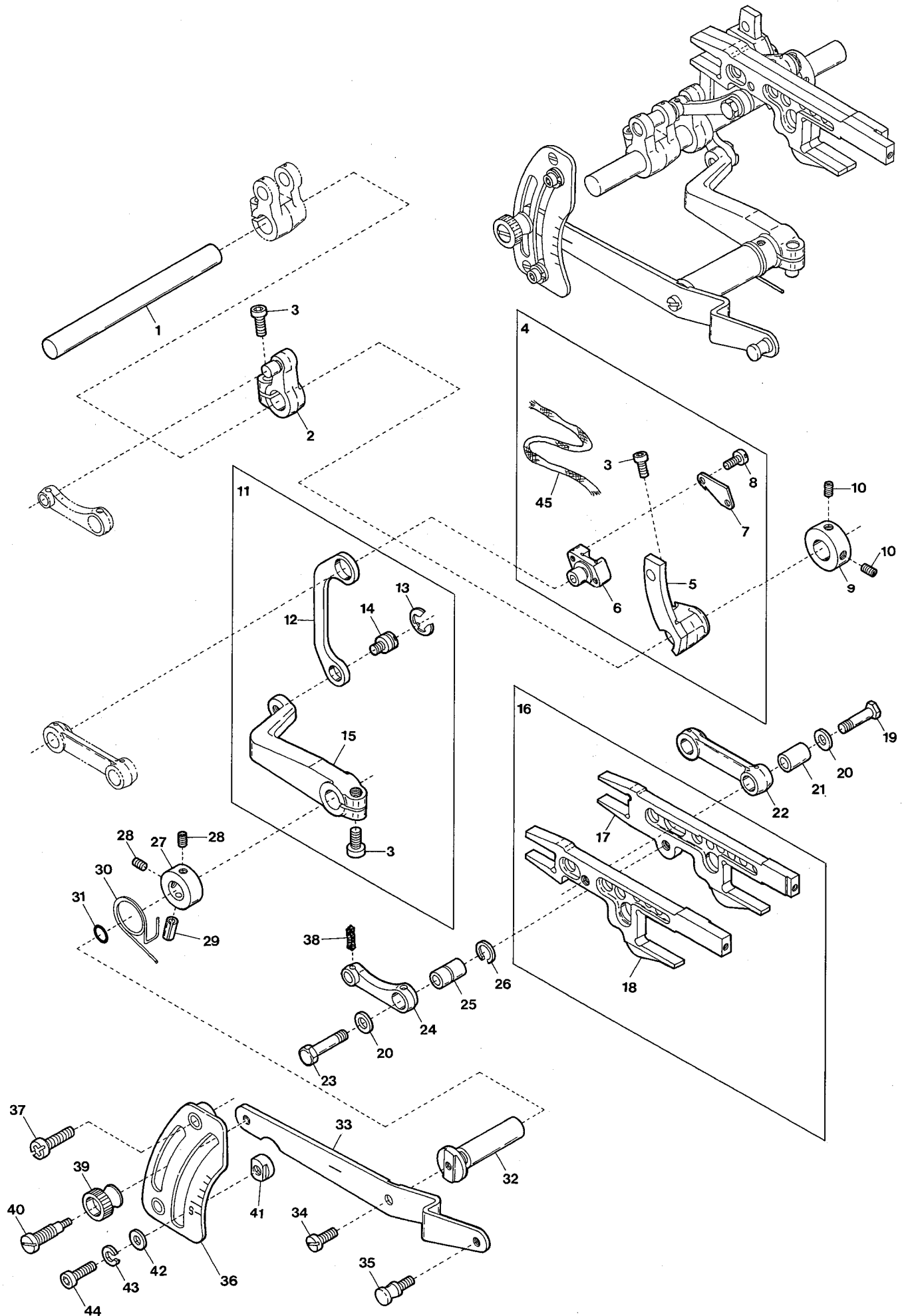
Ref.No	Parts No.	Description	品名	Amt. Req
31	3100294	Intermediate Lever	押工揚ゲ中レバー	1
32	120017	Screw(M5-0.8 × 15)	止ネジ	1
33	0077179	Retaining Ring	止メ輪	2
34	0093509	Connecting Pin	連結ピン	2
35	0093507	Connecting Plate	連結桿	1
36	3160168 ◆	Lifter Spring	押工揚ゲバネ	1
37	3500305 ◆	Cap	キャップ	1
38	0093496	Lifter Lever	押工揚ゲレバー	1
39	3101216	Lifter Lever Stop	押工揚ゲレバーストップ	1
40	004358	Screw(9/64-40 × 5.6)	止ネジ	2
41	0090801	Tension Release Lever	糸緩メ腕	1
42	005542	Screw(11/64-40 × 14.5)	止ネジ	1
43	0093545	Tension Release Shaft	糸緩メ軸	1
44	0090824	Swing-proof Spring	防振バネ	1
45	0093508	Lifter Lever(Small)	押工揚ゲレバー(小)	1
46	004591	Screw(15/64-28 × 9.5)	止ネジ	1
48	340014 ◆	Roll Pin(3 × 12mm)	ロールピン	1
49	0063084	Lifter Spring	押工揚ゲバネ	1
50	0093491	Collar(8 × 16 × 8mm)	カラー	2
51	009604	Screw(11/64-40 × 5.5)	止ネジ	4
52	3100112	Finger Guard	フィンガガード	1
53	110002	Screw(M3-0.5 × 5)	止ネジ	1



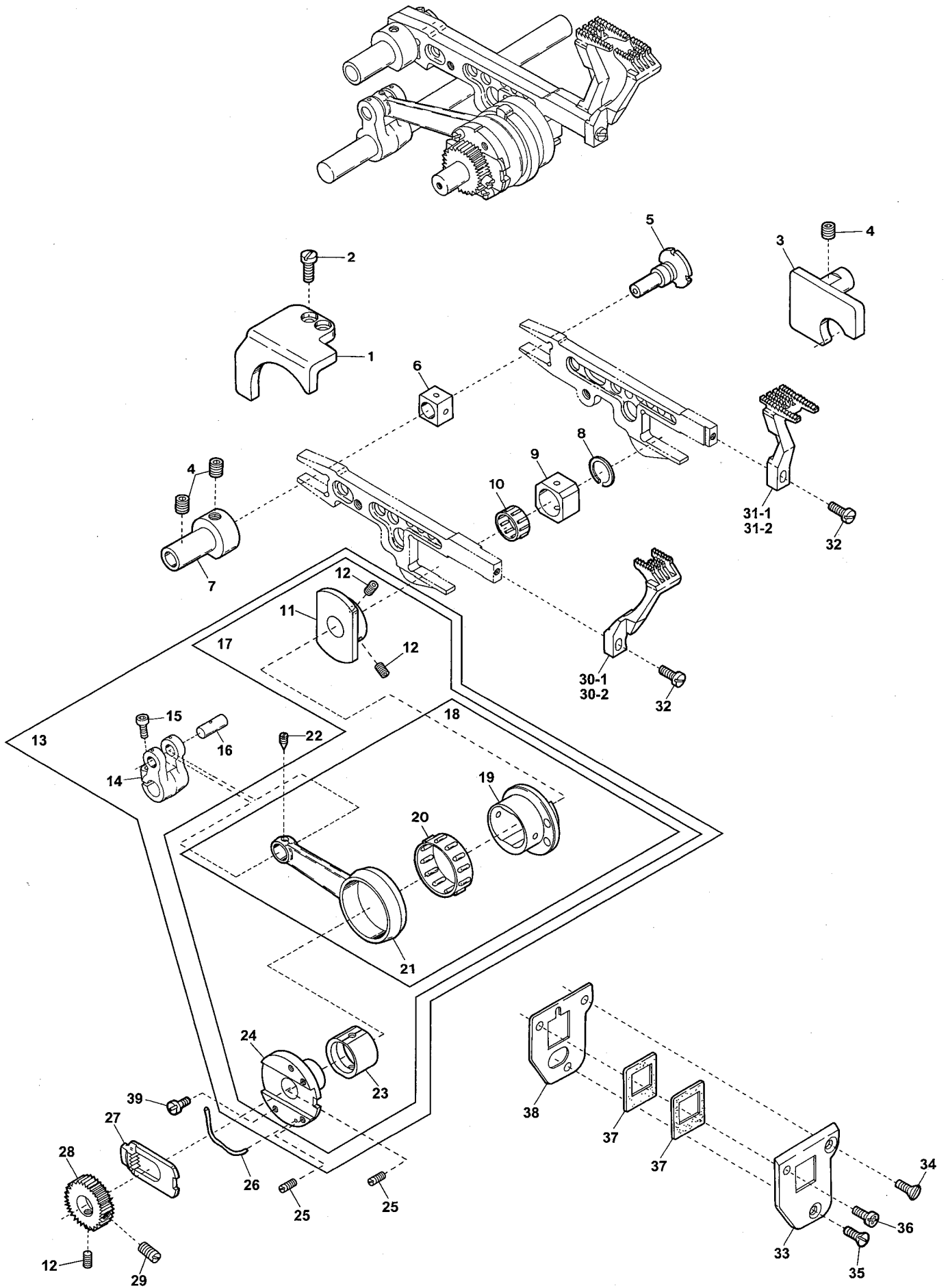
Ref.No	Parts No.	Description	品名	Amt. Req
1	3100302	Connecting Rod, C. Set	ルーパロッド(組)	1
2	3100300	Eccentric	ルーパエキセン	1
3	160003	Screw(M5-0.8 × 5)	止ネジ	2
4	0077322	Roller Bearing	ニードルベアリング	1
5	3100301	Connecting Rod	ルーパロッド	1
6	0094566	Retaining Ring	止メ輪	1
7	110009	Screw(M4-0.7 × 8)	止ネジ	1
8	300006	Washer	ワッシャ	1
9	3100309	Adjusting Lever Pin	調節レバーピン	1
10	000528	Washer	ワッシャ	1
11	100003	Nut(M6-1.0)	ナット	1
12	0032646	Collar(12 × 20 × 8mm)	カラー	1
13	009604	Screw(11/64-40 × 5.5)	止ネジ	2
14	3100303	Adjusting Lever	調節レバー	1
15	120013	Screw(M6-1 × 15)	止ネジ	1
16	3100304	Driving Shaft	ルーパ軸	1
17	3100305	Rocking Arm	ルーパ振り腕	1
18	160007	Screw(M6-1 × 6)	止ネジ	2
19	0063051	Rocking Pin	ルーパ振りピン	1
20	0063053	Spreader Bar	ルーパ棒	1
21	0063056	Bushing Ring	ブッシュリング	1
22	0063057	Collar(10 × 18 × 7mm)	カラー	1
23	009526	Screw(9/64-40 × 4.4)	止ネジ	2
24	3100307	Spreader Holder	飾り糸ルーパ台	1
25	3509320	Spreader	飾り糸ルーパ	1
26	110031	Screw(M4-0.7 × 12)	止ネジ	2



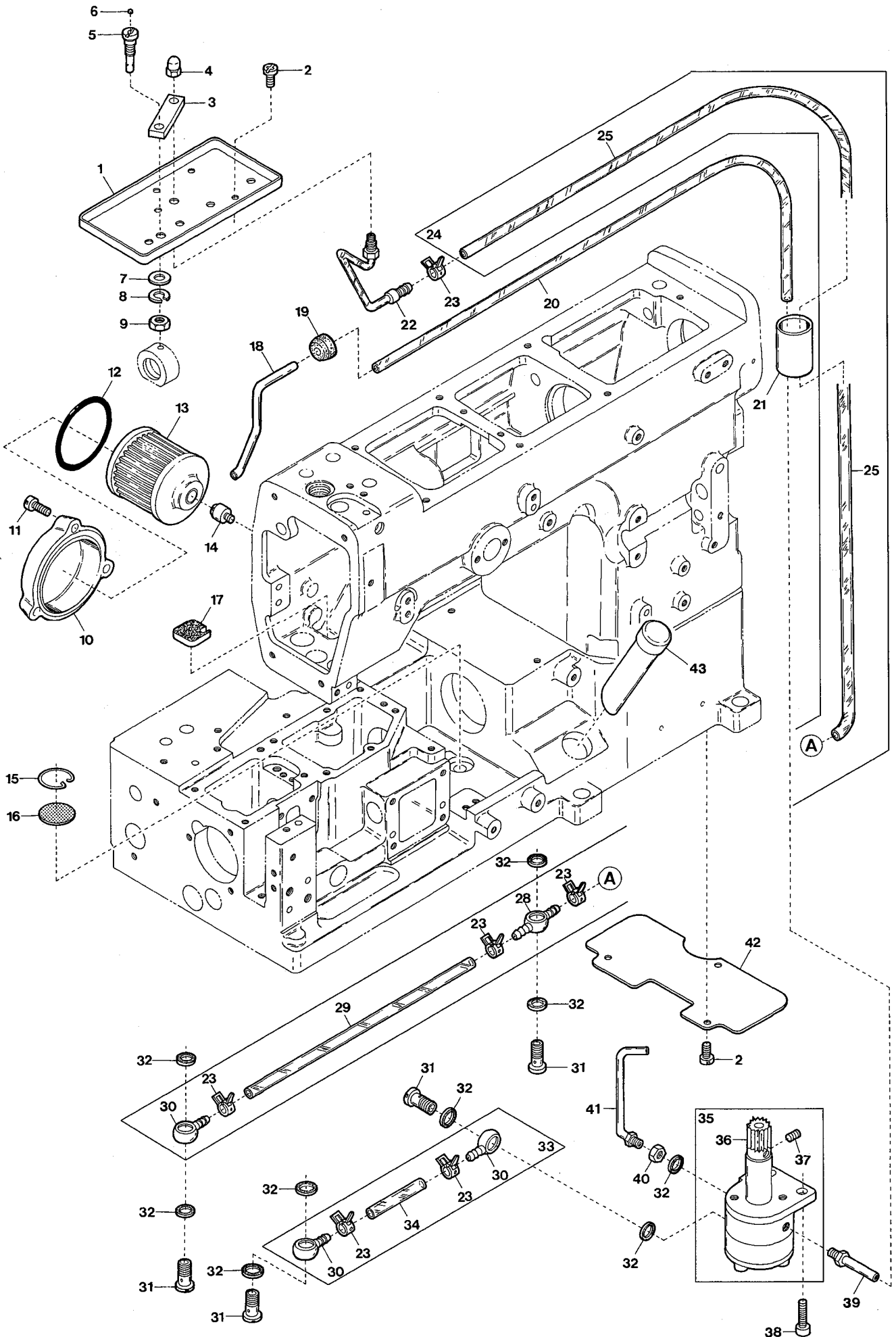
Ref.No	Parts No.	Description	品名	Amt. Req
1	3200150	Looper Rocker Connecting Rod, C. Set(2)	ルーパ前後ロッド(組2)	1
2	3200149	Looper Rocker Connecting Rod, C. Set(1)	ルーパ前後ロッド(組1)	1
3	3200152	Looper Rocker Connecting Rod	ルーパ前後ロッド	1
4	120001	Screw(M4-0.7 × 14)	止ネジ	5
5	3200151	Looper Rocker Eccentric	ルーパ前後エキセン	1
6	160003	Screw(M5-0.8 × 5)	止ネジ	2
7	3200159	Connecting Rod Pin	ルーパ前後ロッドピン	1
8	300000	Washer	ワッシャ	1
9	100002	Nut	ナット	1
10	3200154	Looper Rocker Lever	ルーパ前後腕	1
11	005650	Screw(M5-0.8 × 14)	止ネジ	2
12	3200155	Looper Rocker Adjusting Guide Plate	ルーパ前後調節ガイド板	1
13	110007	Screw(M2.5-0.45 × 6)	止ネジ	2
14	170021	Adjusting Screw(M2.5-0.45 × 10.5)	調節ネジ	1
15	2100267	Collar(10 × 17 × 8mm)	カラー	1
16	160001	Screw(M4-0.7 × 4)	止ネジ	2
17	0093314	Looper Rocker Shaft	ルーパ前後軸	1
18	3200157	Looper Rocker Arm	ルーパ振り腕	1
19	0093319	Looper Slide Block	ルーパ前後駒	1
20				
21	3200160	Looper Slide Block Pin	ルーパ前後駒ピン	1
22	160009	Screw(M5-0.8 × 5)	止ネジ	1
23	3200161	Looper Connecting Rod	ルーパロッド	1
24	0032784	Link Pin(Short)	ルーパリンクピン(短)	1
25	009604	Screw(11/64-40 × 5.5)	止ネジ	1
26	0032785	Looper Driving Lever Link	ルーパリンク	1
27	001457	Screw(11/64-40 × 3.3)	止ネジ	1
28	0032786	Link Pin(Long)	ルーパリンクピン(長)	1
29	3200162	Looper Driving Lever	ルーパ軸腕	1
30	160007	Screw(M6-1 × 6)	止ネジ	2
31	3200163	Collar	カラー	1
32	0093300	Looper Driving Shaft	ルーパ軸	1
33	3200164	Looper Holder	ルーパ台	1
34	000669	Washer	ワッシャ	1
35	3209311	Looper	ルーパ	1
36	110057	Screw(M4-0.7 × 7)	止ネジ	1
37	0095723	Needle Guard(Front)	針受ケ(前)	1
38	004236	Screw(3/32-56 × 4.2)	止ネジ	1
39	009934	Screw(M5-0.8 × 16)	止ネジ	1



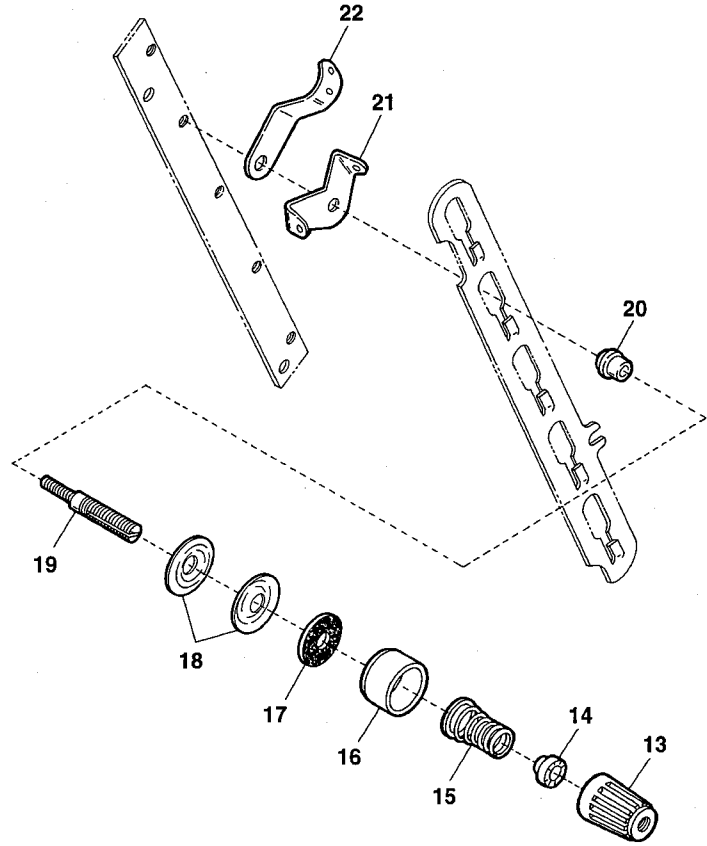
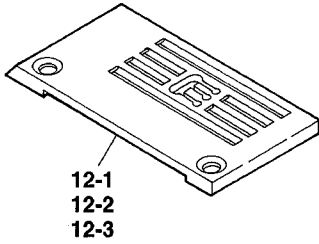
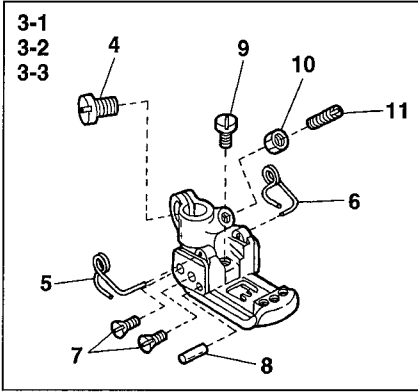
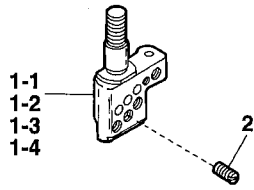
Ref.No	Parts No.	Description	品名	Amt. Req
1	3200181	Feed Bar Driving Shaft	送り軸	1
2	3200183	Main Feed Bar Lever	後送りレバー	1
3	120006	Screw(M6-1 × 12)	止ネジ	3
4	3200184	Differential Rocker, Complete Set	前送り腕(組)	1
5	3200185	Differential Rocker	前送り腕	1
6	3200186	Differential Regulating Slider	スライダ	1
7	3200187	Differential Regulating Slider Cap	スライダ蓋	1
8	110033	Screw(M3-0.5 × 6)	止ネジ	2
9	2100161	Collar(10 × 19 × 9mm)	カラー	1
10	160003	Screw(M5-0.8 × 5)	止ネジ	2
11	3200205	Differential Lever(Inner), C. Set	差動レバー(中)(組)	1
12	2100252	Slider Link	スライダリンク	1
13	0068202	Retaining Ring	ストップリング	1
14	2100253	Slider Link Pin	スライダリンクピン	1
15	3200206	Differential Lever(Inner)	差動レバー(中)	1
16	3200189	Feed Bar, Complete Set	前後送り台(組)	1
17	3200190	Main Feed Bar	後送り台	1
18	3200191	Differential Feed Bar	前送り台	1
19	140018	Screw(M5-0.5 × 6)	止ネジ	1
20	300000	Washer	ワッシャ	2
21	3200194	Connection Bushing	前送りリンクブッシュ	1
22	2100243	Differential Feed Bar Connection	前送りリンク	1
23	140017	Screw(M5-0.5 × 6)	止ネジ	1
24	2100248	Main Feed Bar Connection	後送りリンク	1
25	3200192	Connection Bushing	後送りリンクブッシュ	1
26	3200215	Retaining Ring	ストップリング	1
27	2100267	Collar(10 × 17 × 8mm)	カラー	1
28	160001	Screw(M4-0.7 × 4)	止ネジ	2
29	000690	Roll Pin	ロールピン	1
30	3200216	Differential Lever Spring	差動レバーバネ	1
31	0020538	O-ring(P7)	Oリング	1
32	3200207	Differential Lever Shaft	差動レバー軸	1
33	0095132	Differential Lever(Left)	差動レバー(左)	1
34	110009	Screw(M4-0.7 × 8)	止ネジ	1
35	004143	Screw(11/64-40 × 3.2)	鎖掛ケネジ	1
36	3200213	Differential Feed Graduation	送り目盛板	1
37	110045	Screw(M4-0.7 × 12)	止ネジ	2
38	310072	Felt	フェルト	1
39	000210	Adjusting Nut	調節ナット	1
40	005511	Adjusting Screw(1/4-40 × 11, 11/64-40 × 4)	調節ネジ	1
41	0020350	Differential Lever Stop	差動レバーストッパ	2
42	000669	Washer	ワッシャ	2
43	000600	Spring Washer	スプリングワッシャ	2
44	005049	Screw(M5-0.8 × 8)	止ネジ	2
45	310071	Oil Wick	油芯	1



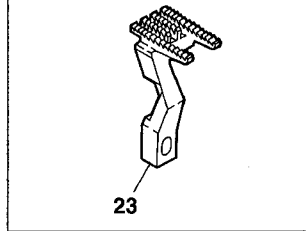
Ref.No	Parts No.	Description	品名	Amt. Req
1	3200199	Feed Bar Guide(Left)	送り台ガイド(左)	1
2	110080	Screw(M4-0.7 × 8)	止ネジ	2
3	3200200	Feed Bar Guide(Right)	送り台ガイド(右)	1
4	160007	Screw(M6-1 × 6)	止ネジ	3
5	0033141	Feed Adjusting Pin	エキセンピン	1
6	0093389	Feed Bar Block(Rear)	角駒(後)	1
7	3200201	Feed Bar Guide(Rear)	送り台ガイド(後)	1
8	0060076	Retaining Ring	ストップリング	1
9	0060075	Feed Bar Block(Front)	角駒(前)	1
10	2110527	Roller Bearing	ニードルベアリング	1
11	3204065 ◆	Feed Dog Regulator	送り調節器	1
12	160003 ◆	Screw(M5-0.8 × 5)	止ネジ	3
13	3204059 [3200214]	Driving Connecting Rod Mechanism, C. Set	送りロッド機構(組)	1
14	3200182	Feed Bar Driving Shaft Lever	送り軸腕	1
15	120006	Screw(M6-1 × 12)	止ネジ	1
16	2100173	Connecting Rod Pin	送りロッドピン	1
17	3204060 ◆	Feed Dog Regulator, C. Set	送り調節器(組)	1
18	3204061 [3200195]	Driving Connecting Rod, C. Set	送りロッド(組)	1
19	3204064 [2100277]	Feed Dog Eccentric	送りエキセン	1
20	2100278	Roller Bearing	ニードルベアリング	1
21	3200196	Feed Dog Driving Connecting Rod	送りロッド	1
22	160016	Screw(M4-0.7 × 4.5)	止ネジ	1
23	3204063	Eccentric Link	エキセンリンク	1
24	3204062 [2100276]	Feed Dog Regulating Eccentric	送り調節エキセン	1
25	180002	Screw(M3-0.5 × 4)	止ネジ	2
26	2100289	Feed Dog Regulating Plate Spring	送り調節プレートバネ	1
27	0023473	Feed Dog Regulating Plate	送り調節プレート	1
28	2100279 [3200197]	Feed Dog Regulating Gear	送り調節ギア	1
29	180003	Screw(M5-0.8 × 8)	止ネジ	1
30-1	3209001	Differential Feed Dog(32, 40, 48, 56)	前送り	1
30-2	3209003	Differential Feed Dog(64)	前送り	1
31-1	3209080	Main Feed Dog(32, 40, 48, 56)	後送り	1
31-2	3209002	Main Feed Dog(64)	後送り	1
32	110004	Screw(M3.5-0.6 × 8)	止ネジ	2
33	3200203	Feed Bar Shield Holder(Front)	送り台シール支エ(前)	1
34	130003	Screw(M4-0.7 × 7.3)	止ネジ	1
35	130024	Screw(M4-0.7 × 7.3)	止ネジ	1
36	110079	Screw(M4-0.7 × 8)	止ネジ	1
37	3200211	Feed Bar Shield	送り台シール	2
38	3200204	Feed Bar Shield Holder(Rear)	送り台シール支エ(後)	1
39	110070	Screw(M3-0.5 × 6.3)	止ネジ	1



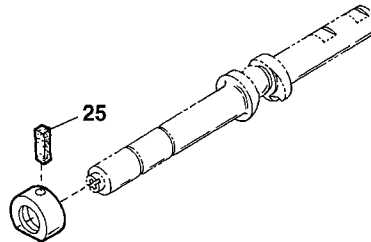
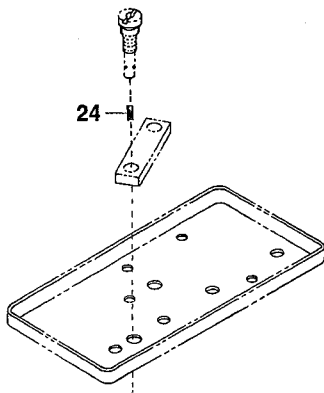
Ref.No	Parts No.	Description	品名	Amt. Req
1	0065453	Oil Receiver	油受ケ皿	1
2	110012	Screw(M4-0.7 × 5)	止ネジ	5
3	3200243 [3200229]	Lubricant Guiding Block	給油ブロック	1
4	320006	Top Nozzle Cap	オイルノズルキャップ	1
5	3200230	Oil Adjusting Screw	給油量調節ネジ	1
6	000636	Seal Plug	詰栓	1
7	300000	Washer	ワッシャ	1
8	000600	Spring Washer	スプリングワッシャ	1
9	100002	Nut	ナット	1
10	3100060	Oil Filter Cap	オイルフィルタキャップ	1
11	110045	Screw(M4-0.7 × 12)	止ネジ	3
12	3100061	O-ring(P42)	Oリング	1
13	3100345	Oil Filter	オイルフィルタ	1
14	3100329	Oil Filter Connector	オイルフィルタ継手	1
15	0063217	Oil Filter Screen Clamp	濾過網押エ	1
16	0063216	Oil Filter Screen	濾過網	1
17	3200237	Felt	フェルト	1
18	3200236	Suction Pipe	吸入パイプ	1
19	0093617	Suction Pipe Bushing	吸入パイプブッシュ	1
20	3200238	Oil Tube(3 × 5 × 440mm)	オイルパイプ	1
21	0065452	Drining Pipe	排油パイプ	1
22	3200227	Oil Pipe Unit	給油パイプ(組)	1
23	0031831	Oil Tube Clamp	緊束環	6
24	3200234	Oil Tube(Long), Complete Set	給油パイプ(長)(組)	1
25	3100372	Oil Tube(4 × 6 × 290mm)	オイルパイプ	1
26				
27				
28	0037668	Oil Tube Joint, Two Way	両口管継手	1
29	3200233	Oil Tube(4 × 6 × 175mm)	オイルパイプ	1
30	0037669	Oil Tube Joint, One Way	片口管継手	3
31	004124	Fitting Stud(Short)	管継手ボルト(短)	4
32	000567	Seal	パッキン	9
33	3200235	Oil Tube(Short), Complete Set	給油パイプ(短)(組)	1
34	3200232	Oil Tube(4 × 6 × 45mm)	オイルパイプ	1
35	3100328	Oil Pump, Complete Set	ポンプ(組)	1
36	0030711	Oil Pump Driving Worm Gear	ウオームギア	1
37	160001	Screw(M4-0.7 × 4)	止ネジ	2
38	120013	Screw(M6-1 × 15)	止ネジ	2
39	0090918	Suction Pipe	吸入パイプ	1
40	000419	Nut	ノズル止メナット	1
41	3100349	Oil Nozzle for Worm Gear	給油パイプ	1
42	3200231	Dustproof Plate	防塵板	1
43	0020533	Oil Sight Gauge	オイルゲージ	1



VF2500-164M only

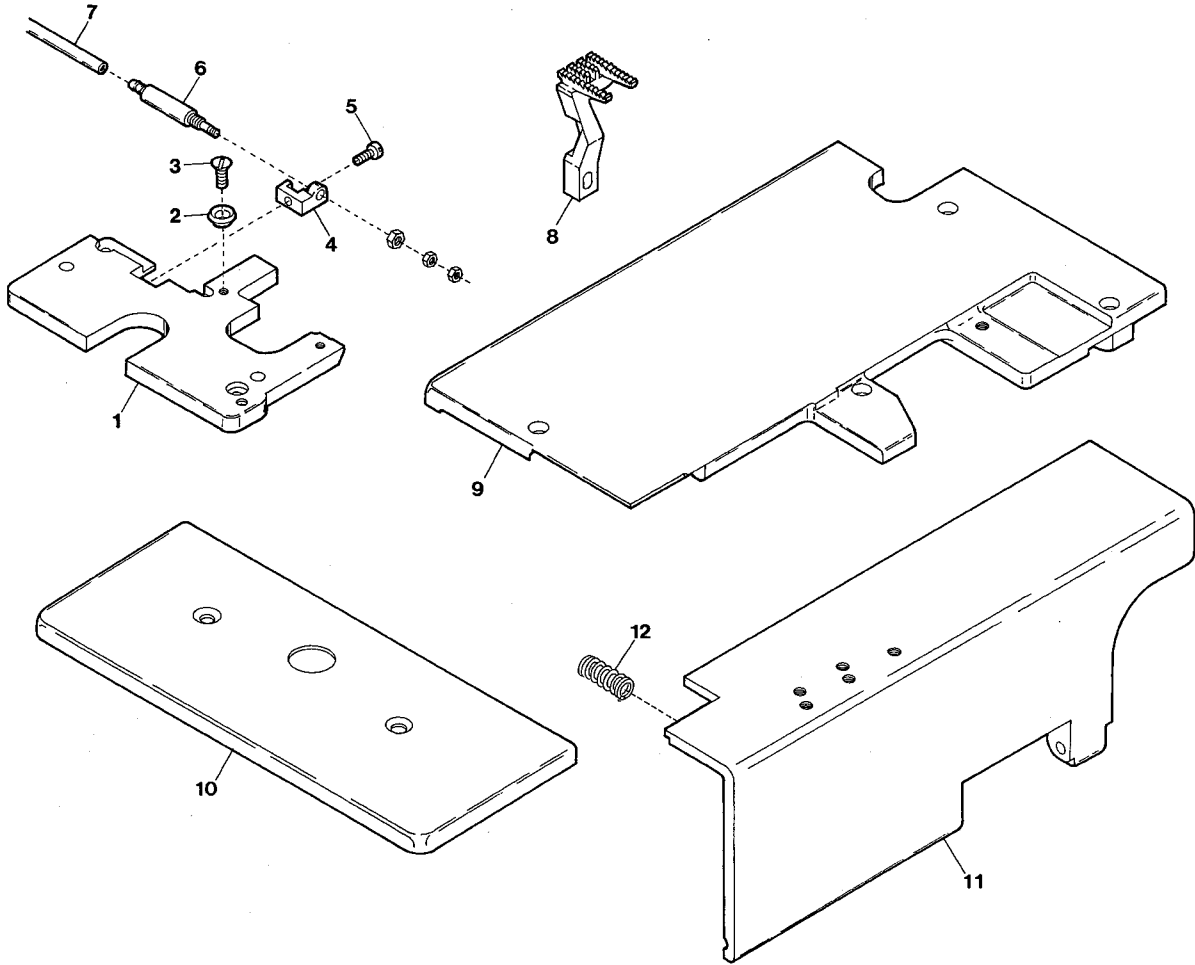


VF2500-35

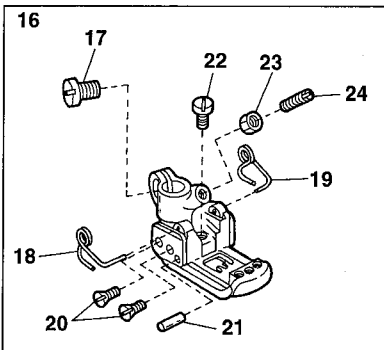
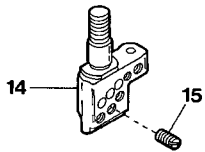
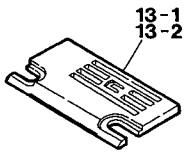


Ref.No	Parts No.	Description	品名	Amt. Req
1-1	3209106	Needle Clamp(48)	針止メ	1
1-2	3209107	Needle Clamp(56)	針止メ	1
1-3	0093357	Needle Clamp(56-20)	針止メ	1
1-4	3209108	Needle Clamp(64)	針止メ	1
2	001892	Screw(1/8-44 × 2.9)	止ネジ	3
3-1	3507050 [3107050]	Presser Foot, Complete Set(48)	押工(組)	1
3-2	3507052 [0064041]	Presser Foot, Complete Set(56)	押工(組)	1
3-3	3507054 [0064042]	Presser Foot, Complete Set(64)	押工(組)	1
4	110004 [001186]	Screw(M3.5-0.6 × 8)[9/64-40 × 7.8]	止ネジ	1
5	3107303	Presser Foot Spring(Left)	小押エバネ(左)	1
6	3107304	Presser Foot Spring(Rihgt)	小押エバネ(右)	1
7	130016 ◆	Screw(M2.5-0.45 × 6)	止ネジ	4
8	3107306 ◆	Presser Foot Hinge Pin(48, 56, 64)	押エヒンジピン	1
9	110084 ◆	Screw(M3.5-0.5 × 4.2)	止ネジ	1
10	000327 ◆	Lock Nut	ロックナット	1
11	260006 ◆	Adjusting Screw(1/8-44 × 9.5)	調節ネジ	1
12-1	3108133	Stitch Plate(48M)	針板	1
12-2	3108134	Stitch Plate(56M)	針板	1
12-3	3108135	Stitch Plate(64M)	針板	1
13	0024084	Thread Tension Spring Cap	糸調子バネキャップ(上)	1
14	0024083	Tension Spring Bushing	糸調子ナット回り止メ	1
15	0030255	Needle Thread Tension Spring	糸調子バネ	1
16	0090071	Thread Tension Spring Retainer	糸調子バネキャップ(下)	1
17	000177	Felt	フェルト	1
18	0031111	Tension Disc	糸調子皿	2
19	290029	Tension Post	糸調子棒	1
20	0090812	Tension Post Ferrule	糸調子棒糸摺レ	1
21	0090856	Tension Disc Eyelet	糸調子皿糸道	1
22	0090807	Thread Lead-in Guide	糸調子台糸道	1
23	3209081	Main Feed Dog(64)	後送り	1
24	310126	Oil Wick	油芯	1
25	000290	Oil Wick	油芯	1

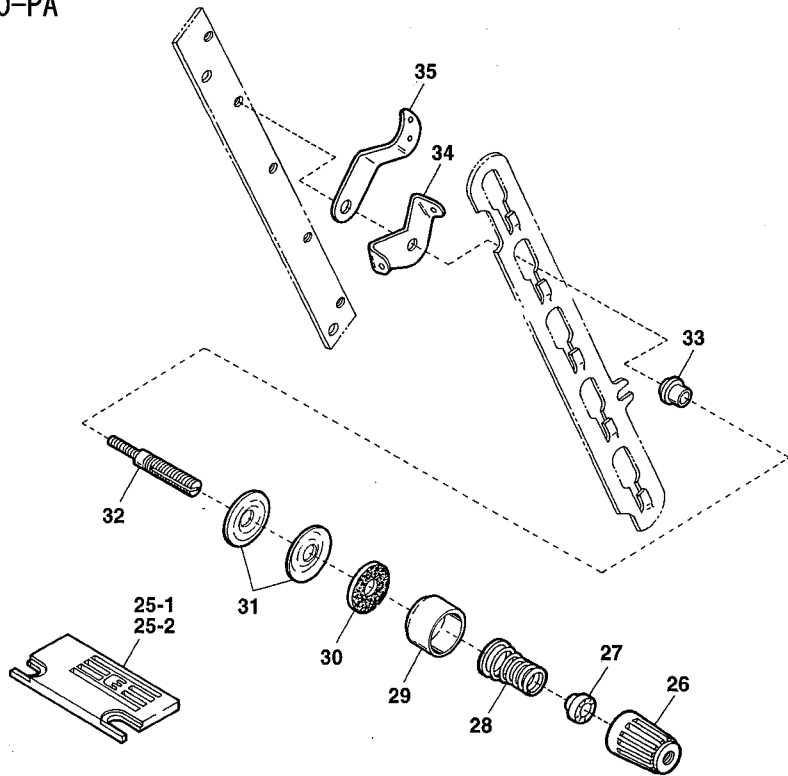
VF2400-PA, 2500-PA



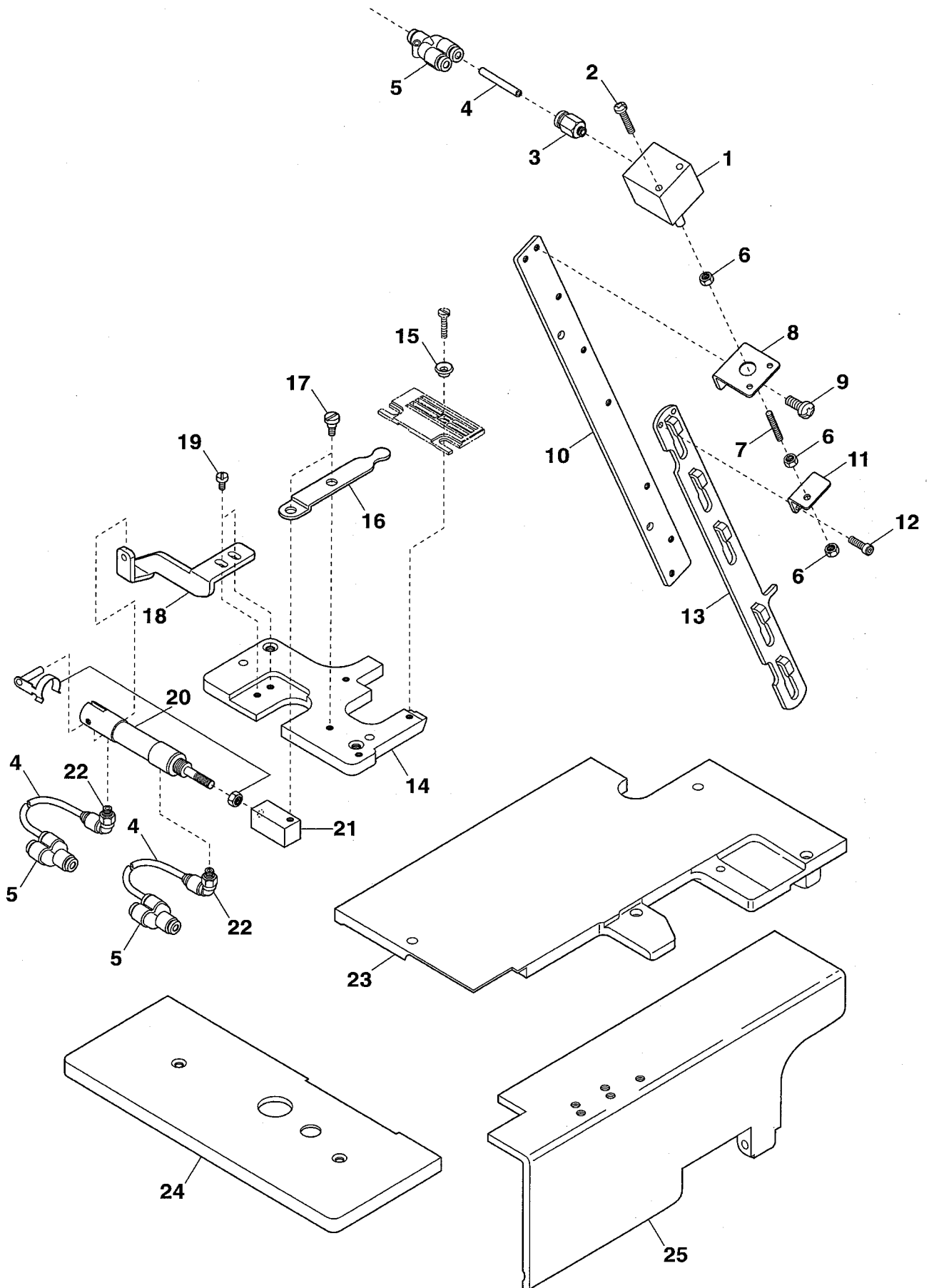
VF2400-PA



VF2500-PA



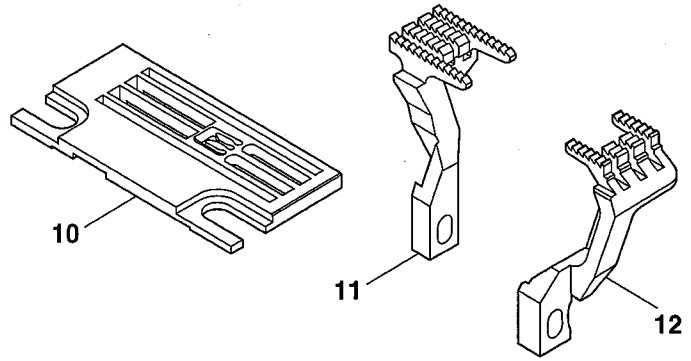
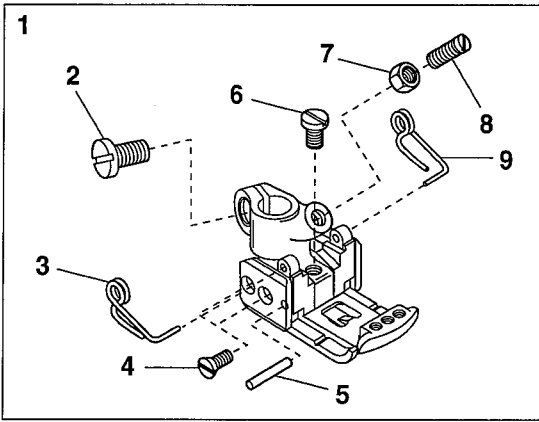
Ref.No	Parts No.	Description	品名	Amt. Req
1	3201014	Stitch Plate Support	針板台	1
2	3201016	Corner Sewing Sleeve	角縫スリーブ	2
3	009142	Screw(9/64-40 × 7.1)	止ネジ	2
4	3201015	Cylinder Support	シリンダ取付台	1
5	110036	Screw(M3-0.5 × 6.5)	止ネジ	1
6	1091051	Air Cylinder(MS4 NFS)	エアシリンダ	1
7	0010260	Vinyl Tube(4 × 2.5mm)	ビニールパイプ	-
8	3209018	Main Feed Dog(40, 48, 56)	後送り	1
9	3201011	Cloth Plate(Large)(40, 48, 56)	大カバー	1
10	3201012	Cloth Plate(Small)	小カバー	1
11	3201013	Front Cover(40, 48, 56)	前開キカバー	1
12	4017013	Return Spring	戻シバネ	1
13-1	3208006	Stitch Plate(40S)	針板	1
13-2	3208007	Stitch Plate(48S)	針板	1
14	3209107	Needle Clamp(56)	針止め	1
15	001892	Screw(1/8-44 × 2.9)	止ネジ	3
16	3507052	[0064041] Presser Foot, Complete Set(56)	押工(組)	1
17	110004	[001186] Screw(M3.5-0.6 × 8)[9/64-40 × 7.8]	止ネジ	1
18	3107303	Presser Foot Spring(Left)	小押エバネ(左)	1
19	3107304	Presser Foot Spring(Right)	小押エバネ(右)	1
20	130016	◆ Screw(M2.5-0.45 × 6)	止ネジ	4
21	3107306	[0063282] Presser Foot Hinge Pin(56)	押エヒンジピン	1
22	110084	◆ Screw(M3.5-0.5 × 4.2)	止ネジ	1
23	000327	◆ Lock Nut	ロックナット	1
24	260006	◆ Adjusting Screw(1/8-44 × 9.5)	調節ネジ	1
25-1	3208000	Stitch Plate(56S)	針板	1
25-2	3208002	Stitch Plate(56L)(Extra)	針板(特注品)	1
26	0024084	Thread Tension Spring Cap	糸調子バネキャップ(上)	1
27	0024083	Tension Spring Bushing	糸調子ナット回り止め	1
28	0030255	Needle Thread Tension Spring	糸調子バネ	1
29	0090071	Thread Tension Spring Retainer	糸調子バネキャップ(下)	1
30	000177	Felt	フェルト	1
31	0031111	Tension Disc	糸調子皿	2
32	290029	Tension Post	糸調子棒	1
33	0090812	Tension Post Ferrule	糸調子棒糸摺し	1
34	0090856	Tension Disc Eyelet	糸調子皿糸道	1
35	0090807	Thread Lead-in Guide	糸調子台糸道	1



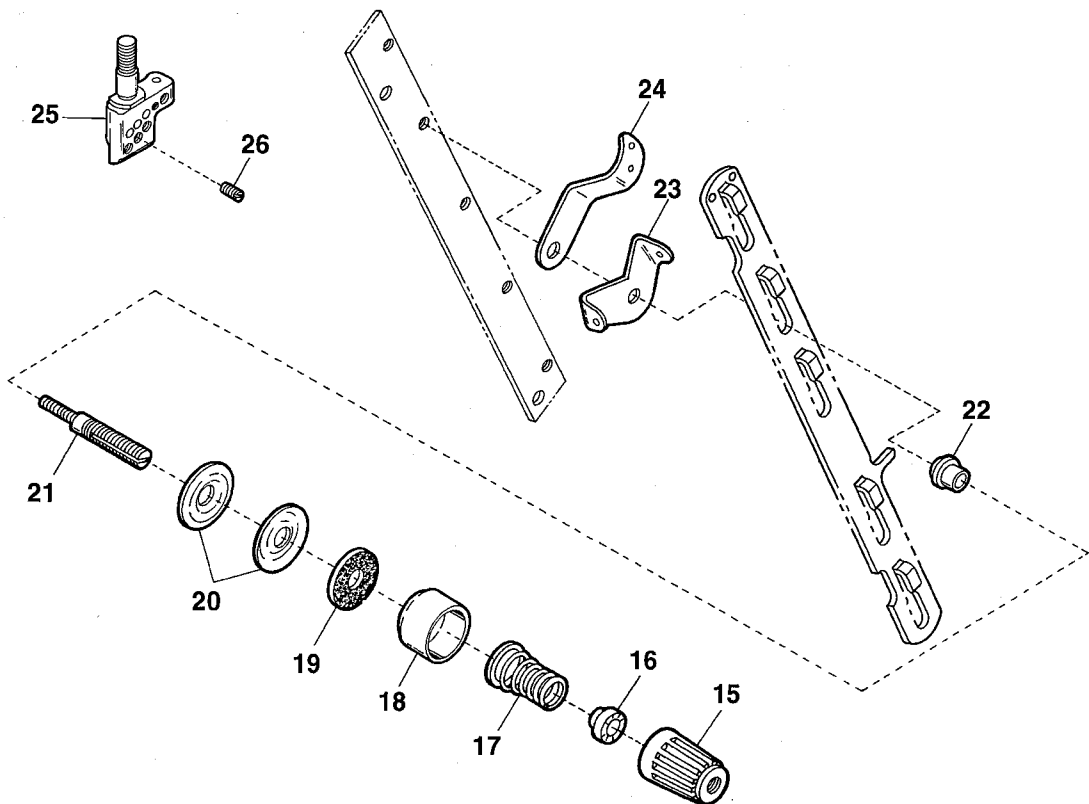
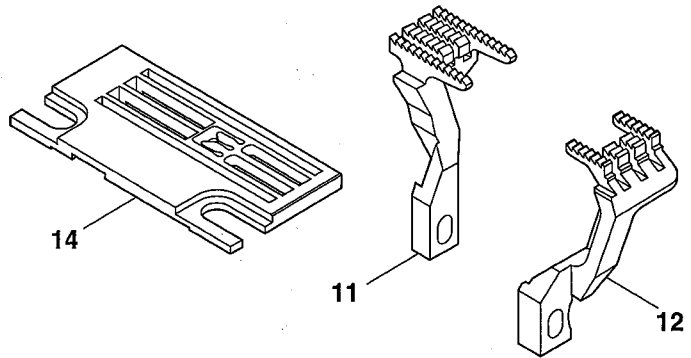
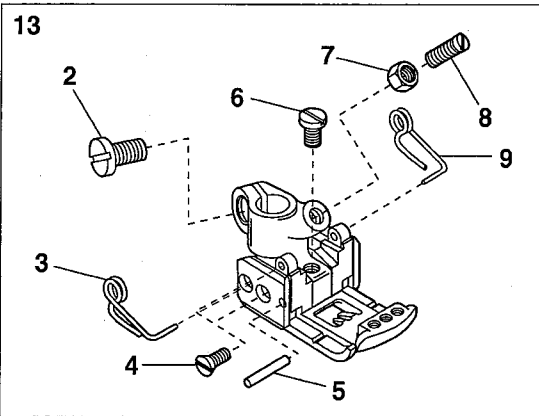
Ref.No	Parts No.	Description	品名	Amt. Req
1	0010248	Air Cylinder	エアシリンダ	1
2	009812	Screw(M3-0.5 × 20)	止ネジ	2
3	1094000	Connector(EC4-M5)	コネクタ	1
4	1096029	Air Tube(4 × 2.5mm)(Black)	エアチューブ(黒)	-
5	1094057	Y-Connector(φ 4)	Yコネクタ	3
6	000488	Nut	ナット	3
7	190079	Stude(M3-0.5 × 20.5)	スタッド	1
8	3201413	Cylinder Holder	シリンダ取付板	1
9	110013	Screw (M4-0.7 × 8)	止ネジ	2
10	3201411	Tension Post Support	糸調子台	1
11	3201414	Connecting Plate	連結板	1
12	009779	Screw(M3-0.5 × 6)	止ネジ	2
13	3201412	Tension Disc Separator	糸緩メ板	1
14	3201432	Stitch Plate Support	針板台	1
15	3201016	Corner Sewing Sleeve	角縫スリーブ	2
16	3201436	Stitch Plate Driving Shaft	針板駆動レバー	1
17	170005	Screw(M4-0.7 × 6)	止ネジ	2
18	3201434	Cylinder Bracket	シリンダ台	1
19	110001	Screw(M4-0.7 × 5.4)	止ネジ	2
20	1091016	Air Cylinder	エアシリンダ	1
21	3201435	Driving Shaft Bracket	駆動レバー台	1
22	1094059	Elbow Connector(φ 4-M5)	エルボコネクタ	2
23	3201430	Cloth Plate(Large)	大カバー	1
24	3201431	Cloth Plate(Small)	小カバー	1
25	3201433	Front Cover	前開キカバー	1

VF2400-PA3, 2500-PA3(2)

VF2400-PA3

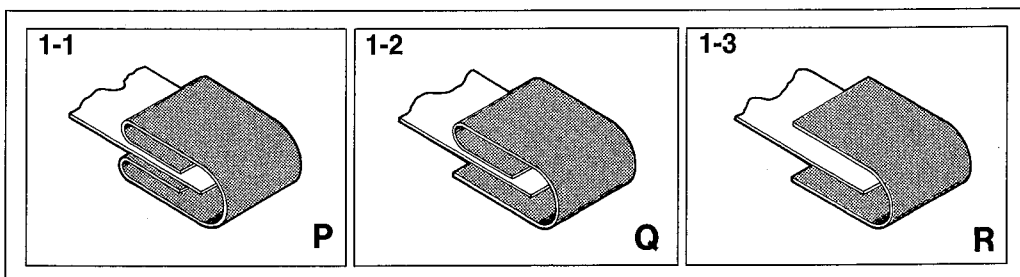
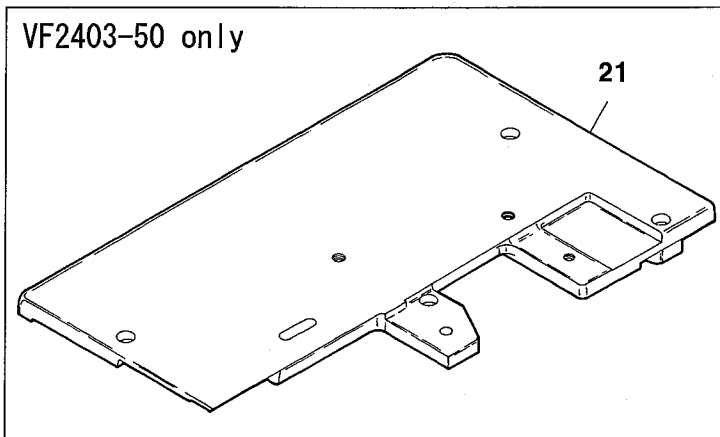
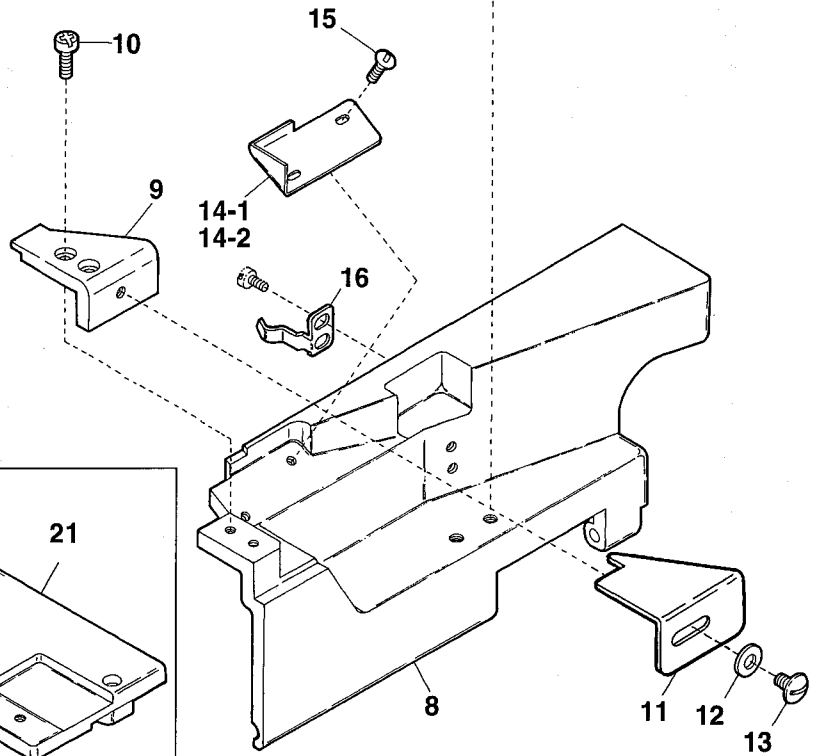
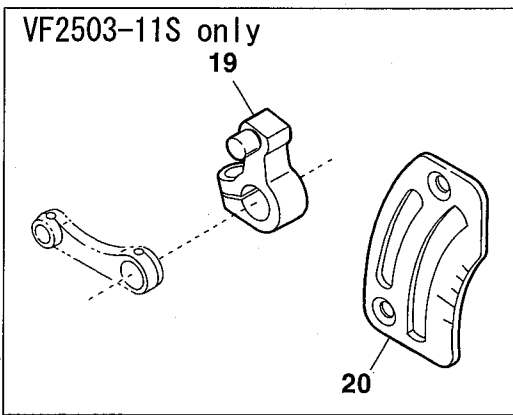
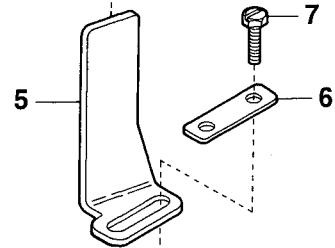
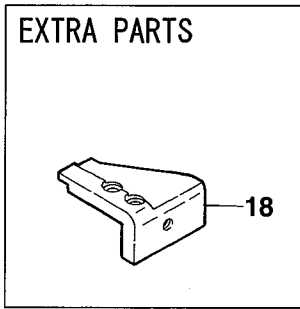
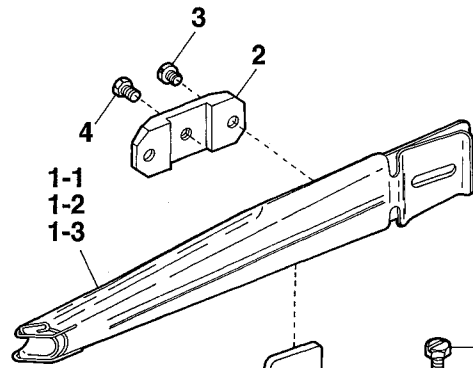
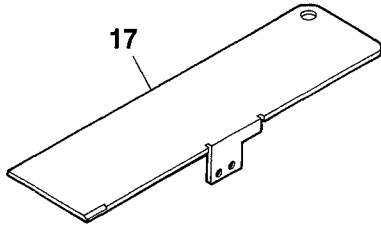


VF2500-PA3



Ref.No	Parts No.	Description	品名	Amt. Req
1	3207199	Presser Foot, C. Set(40S)	押工(組)	1
2	110004	Screw(M3.5-0.6 × 8)	止ネジ	1
3	3107303	Presser Foot Spring(Left)	小押エバネ(左)	1
4	130016	Screw(M2.5-0.45 × 6)	止ネジ	4
5	3107306	Locking Pin	回り止メピン	1
6	110084	Screw(M3-0.5 × 4.2)	止ネジ	1
7	000327	Nut	ナット	1
8	260006	Adjusting Screw(1/8-44 × 9.5)	調節ネジ	1
9	3107304	Presser Foot Spring(Right)	小押エバネ(右)	1
10	3208003	Stitch Plate(40S)	針板	1
11	3209050	Main Feed Dog(56S, 40S)	後送り	1
12	3209051	Differential Feed Dog(56S, 40S)	前送り	1
13	3207200	Presser Foot, C. Set(56S)	押工(組)	1
14	3208004	Stitch Plate(56S)	針板	1
15	0024084	Thread Tension Spring Cap	糸調子バネキャップ(上)	1
16	0024083	Tension Spring Bushing	糸調子ナット回り止メ	1
17	0030255	Needle Thread Tension Spring	糸調子バネ	1
18	0090071	Thread Tension Spring Retainer	糸調子バネキャップ(下)	1
19	000177	Felt	フェルト	1
20	0031111	Tension Disc	糸調子皿	2
21	290029	Tension Post	糸調子棒	1
22	0090812	Tension Post Ferrule	糸調子棒糸摺し	1
23	0090856	Tension Disc Eyelet	糸調子皿糸道	1
24	0090807	Thread Lead-in Guide	糸調子台糸道	1
25	3209107	Needle Clamp(56)	針止メ	1
26	001892	Screw(1/8-44 × 2.9)	止ネジ	3

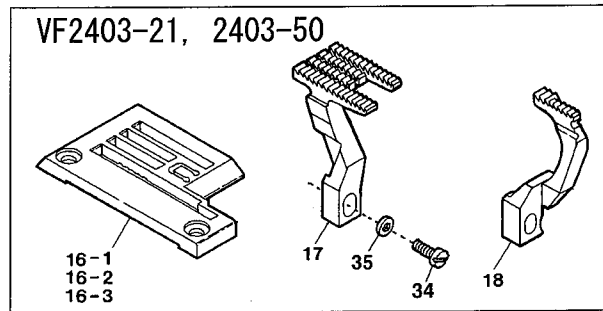
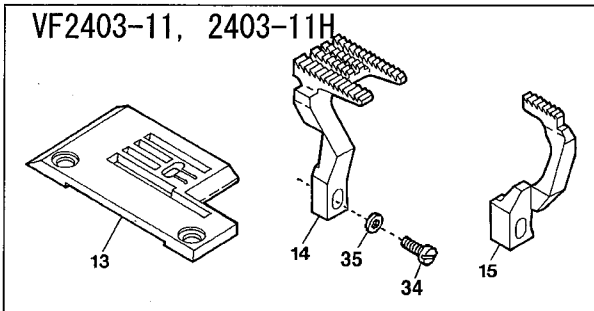
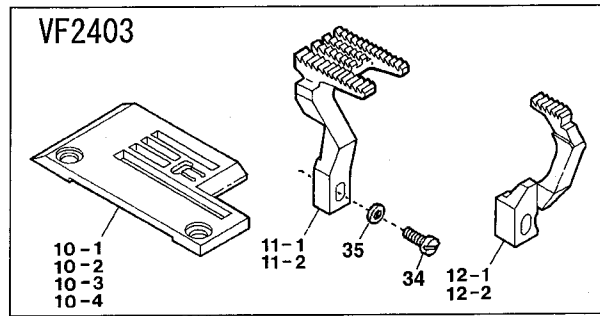
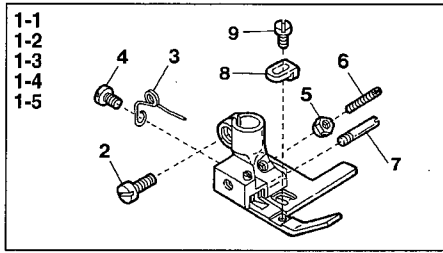
VF2403, 2403-11, 2403-21, 2403-50, 2503, 2503-11, 2503-21(1)



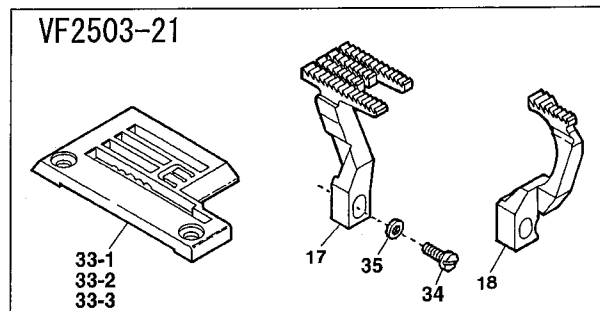
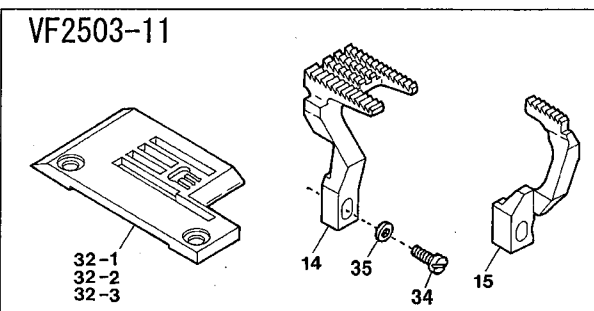
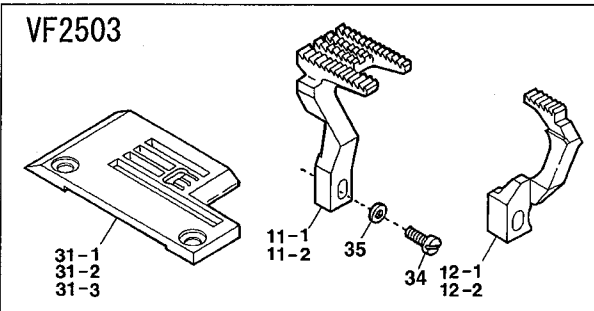
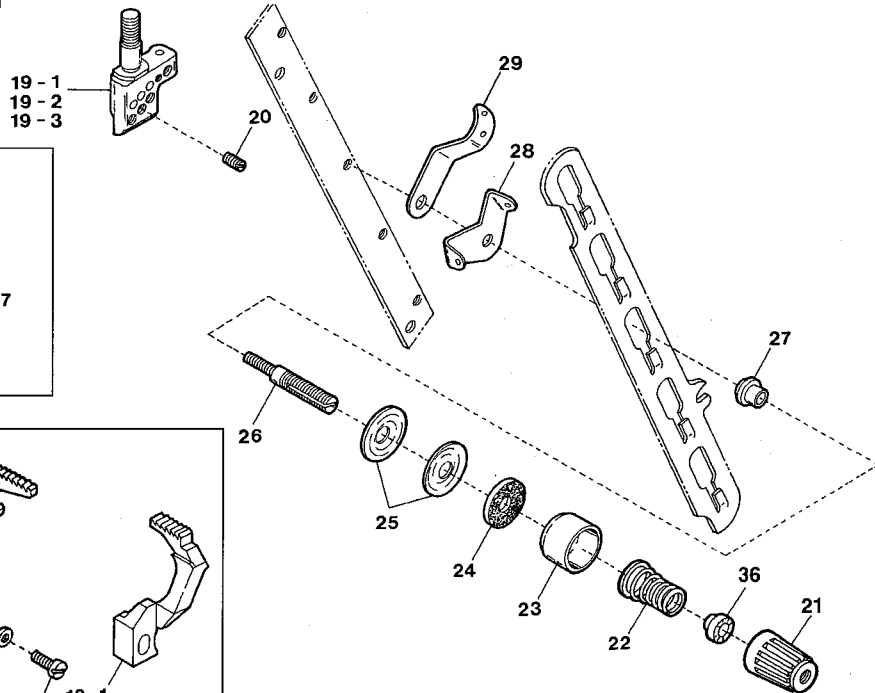
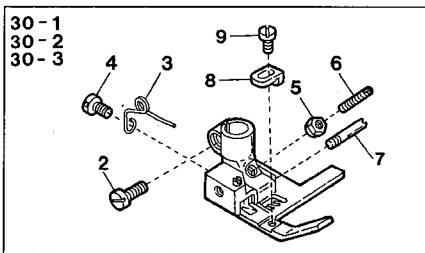
Ref.No	Parts No.	Description	品名	Amt. Req
1-1	0093241	Folder(for Type P)	定規(P)	1
1-2	0093242	Folder(for Type Q)	定規(Q)	1
1-3	0093243	Folder(for Type R)	定規(R)	1
2	0091736	Folder Clamp	定規取付片	1
3	009932	Screw(11/64-40 × 4)	止ネジ	2
4	005554	Screw(7/32-32 × 6.5)	止ネジ	1
5	0094245	Folder Support	定規取付台	1
6	0094246	Folder Support Fixing Plate	定規取付台固定片	1
7	140019	Screw(M5-0.8 × 14)	止ネジ	2
8	3201000	Front Cover	前開キカパー	1
9	3201002	Front Cover(Small)	前開キカパー(小)	1
10	110013	Screw(M4-0.7 × 8)	止ネジ	2
11	3201007 [0096277]	Fabric Slide Plate	布滑り板	1
12	000426	Washer	ワッシャ	1
13	110105	Screw(M5-0.8 × 12)	止ネジ	1
14-1	3201003	Dustproof Cover	防塵カバー	1
14-2	3201005	Dustproof Cover(VF2403-21,2503-21)	防塵カバー	1
15	110104	Screw(M4-0.7 × 8)	止ネジ	2
16	3201006	Front Cover Spring	前開キカパーバネ	1
17	3201001	Looper Thread Take-up Cover	カムカバー	1
18	3201004	Front Cover(Small)(Extra)(Note 1)	前開キカパー(小)(特注品)(注1)	1
19	3201098	Main Feed Bar Lever	後送りレバー	1
20	3201099	Differential Feed Graduation	送り目盛板	1
21	3201111	Cloth Plate(Large)	大カバー	1

VF2403, 2403-11, 2403-21, 2403-50, 2503, 2503-11, 2503-21(2)

VF2403, 2403-11, 2403-11H, 2403-21, 2403-50



VF2503, 2503-11, 2503-21

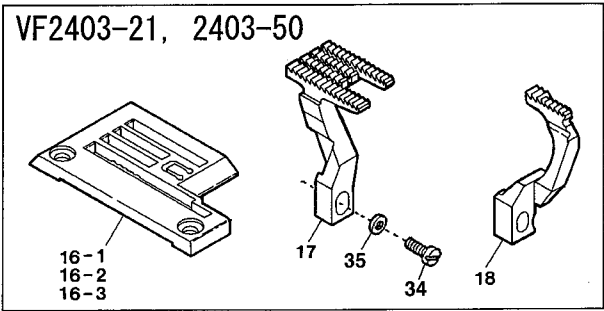
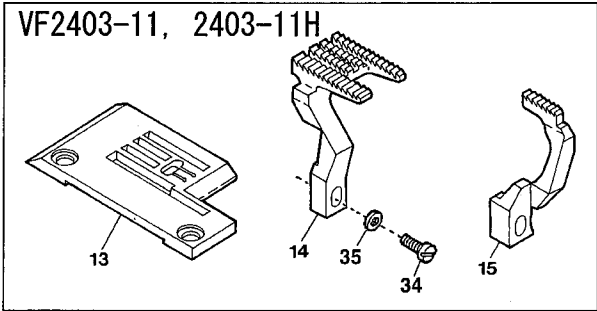
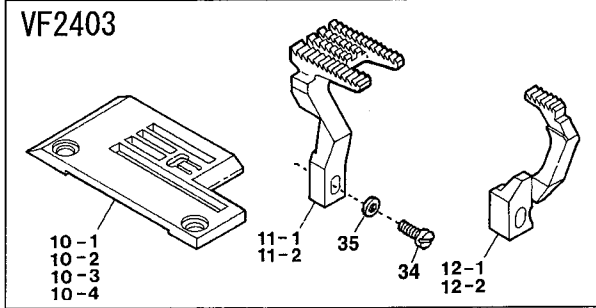
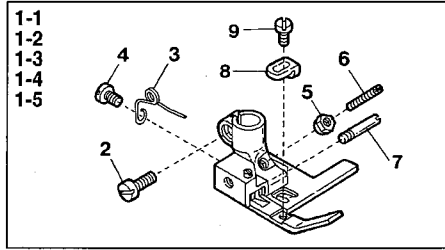


Ref.No	Parts No.	Description	品名	Amt. Req
1-1	3207150	Presser Foot, Complete Set(32)	押工(組)	1
1-2	3207151	Presser Foot, Complete Set(40)	押工(組)	1
1-3	0094216	Presser Foot, Complete Set(40-11H)	押工(組)	1
1-4	3207152	Presser Foot, Complete Set(48)	押工(組)	1
1-5	3207157	Presser Foot, Complete Set(64)	押工(組)	1
2	001186	Screw(9/64-40 × 7.8)	止ネジ	1
3	0091725	Presser Foot Spring	小押エバネ	1
4	005133	Screw(1/8-44 × 4.5)	止ネジ	1
5	000220	Lock Nut	ロックナット	1
6	003300	Adjusting Screw(1/8-44 × 15)	調節ネジ	1
7	0091696	Presser Foot Hinge Pin	押エヒンジピン	1
8	3207160	Tape Guide	テープガイド	1
9	001230	Screw(3/32-56 × 3.8)	止ネジ	1
10-1	0094210	Stitch Plate(32M)	針板	1
10-2	0094211	Stitch Plate(40M)	針板	1
10-3	0094212	Stitch Plate(48M)	針板	1
10-4	0094214	Stitch Plate(64M)	針板	1
11-1	3209014	Main Feed Dog(32, 40, 48, 56)	後送り	1
11-2	3209016	Main Feed Dog(64)	後送り	1
12-1	3209005	Differential Feed Dog(32, 40, 48, 56)	前送り	1
12-2	3209007	Differential Feed Dog(64)	前送り	1
13	0095234	Stitch Plate(40M-11)	針板	1
14	3209008	Main Feed Dog	後送り	1
15	3209009	Differential Feed Dog	前送り	1
16-1	3208102	Stitch Plate(32M-21, 32M-50)	針板	1
16-2	3208103	Stitch Plate(40M-21)	針板	1
16-3	3208104	Stitch Plate(48M-21)	針板	1
17	3209064	Main Feed Dog	後送り	1
18	3209065	Differential Feed Dog	前送り	1
19-1	3209106	Needle Clamp(48)	針止メ	1
19-2	3209107	Needle Clamp(56)	針止メ	1
19-3	3209108	Needle Clamp(64)	針止メ	1
20	001892	Screw(1/8-44 × 2.9)	止ネジ	3
21	0024084	Thread Tension Spring Cap	糸調子バネキャップ(上)	1
22	0030255	Needle Thread Tension Spring	糸調子バネ	1
23	0090071	Thread Tension Spring Retainer	糸調子バネキャップ(下)	1
24	000177	Felt	フェルト	1
25	0031111	Tension Disc	糸調子皿	2
26	290029	Tension Post	糸調子棒	1
27	0090812	Tension Post Ferrule	糸調子棒糸摺シ	1
28	0090856	Tension Disc Eyelet	糸調子皿糸道	1
29	0090807	Thread Lead-in Guide	糸調子台糸道	1
30-1	3207155	Presser Foot, Complete Set(48)	押工(組)	1
30-2	3207156	Presser Foot, Complete Set(56)	押工(組)	1
30-3	3207157	Presser Foot, Complete Set(64)	押工(組)	1

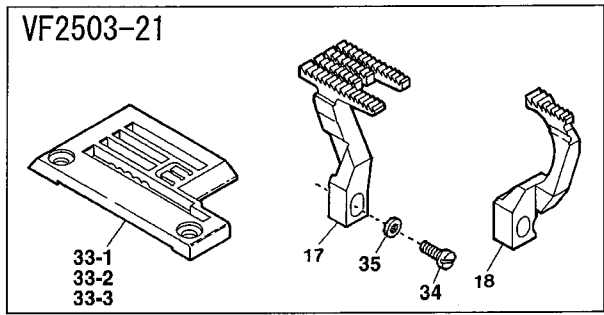
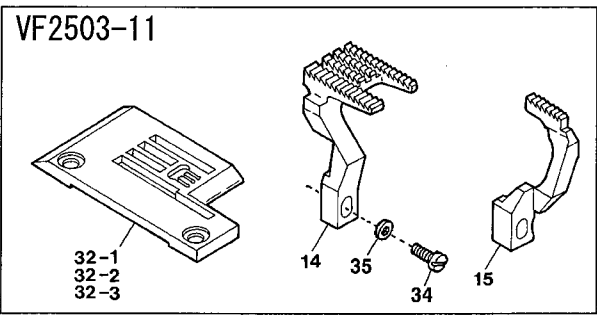
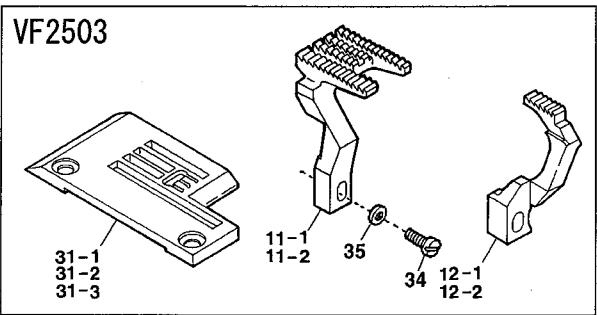
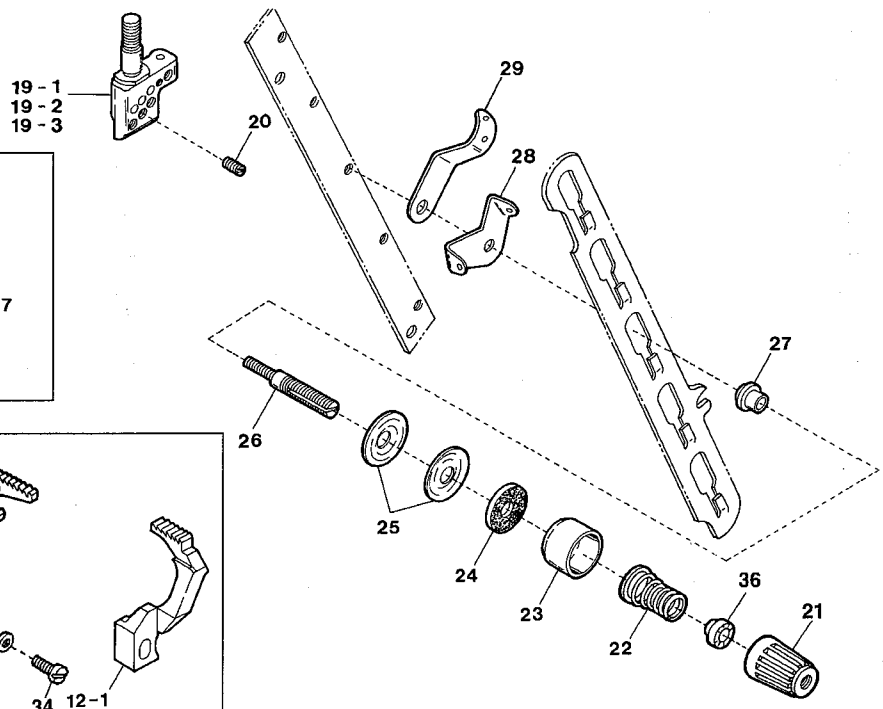
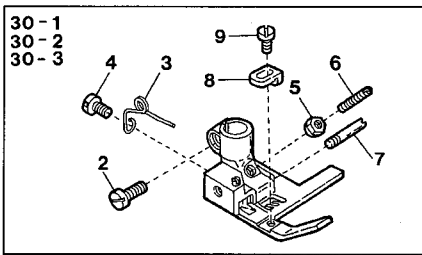
Ref. No. 31 to 36 See the following page.

VF2403, 2403-11, 2403-21, 2403-50, 2503, 2503-11, 2503-21(2)

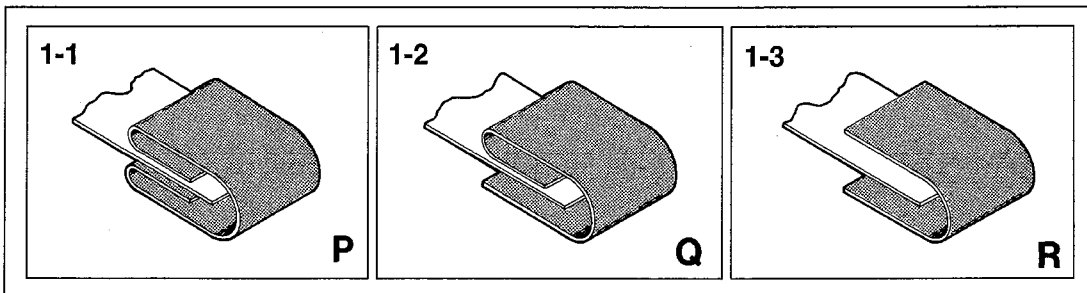
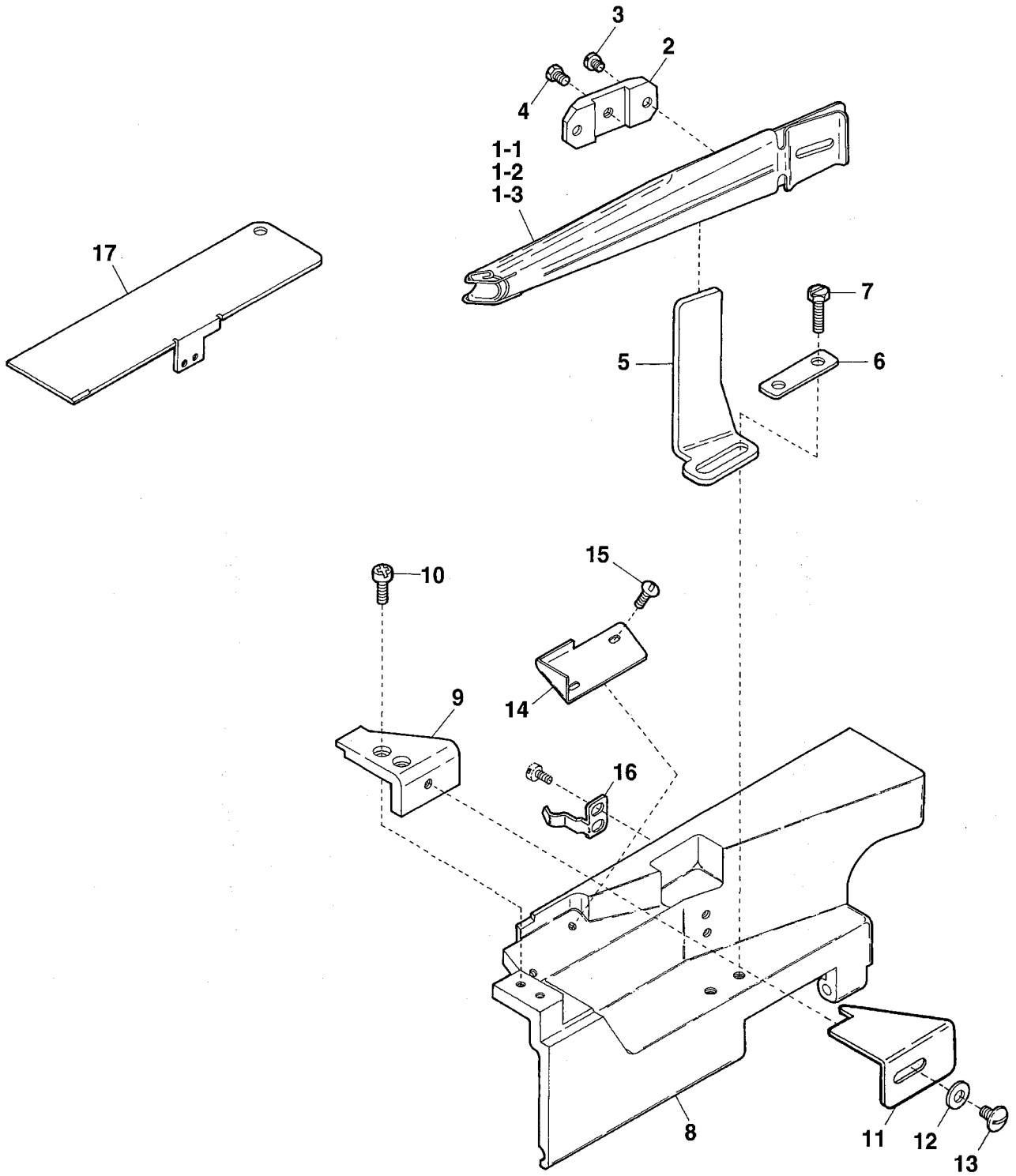
VF2403, 2403-11, 2403-11H, 2403-21, 2403-50



VF2503, 2503-11, 2503-21

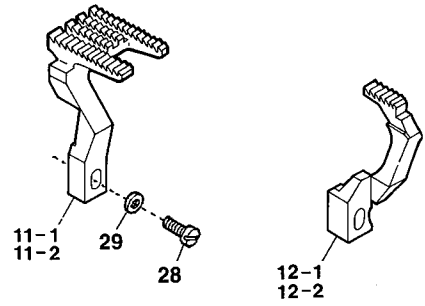
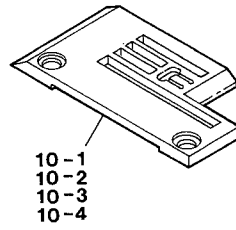
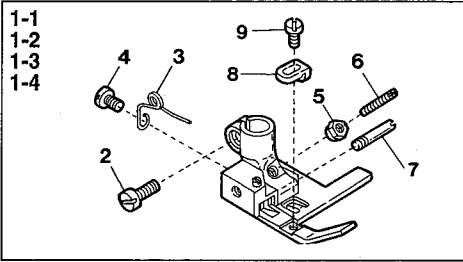


Ref.No	Parts No.	Description	品 名	Amt. Req
31-1	3208026	Stitch Plate(48M)	針板	1
31-2	0094901	Stitch Plate(56M)	針板	1
31-3	0094902	Stitch Plate(64M)	針板	1
32-1	3208052	Stitch Plate(48M-11)	針板	1
32-2	0095085	Stitch Plate(56M-11)	針板	1
32-3	3008025	Stitch Plate(64M-11)	針板	1
33-1	3208108	Stitch Plate(56M-21)	針板	1
33-2	3208109	Stitch Plate(64M-21)	針板	1
33-3	3208105	Stitch Plate(48M-21)(Extra)	針板(特注品)	1
34	110039	Screw(M3.5-0.6 × 10)	止ネジ	1
35	300050	Spring Washer	スプリングワッシャー	1
36	0024083	Tension Spring Bushing	糸調子ナット回り止め	1

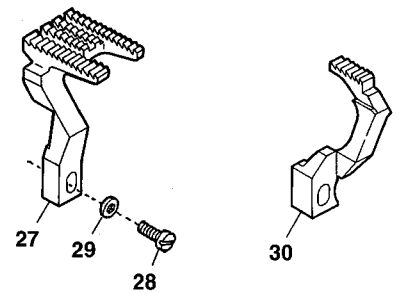
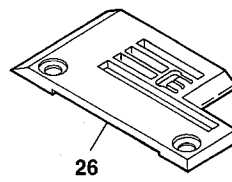
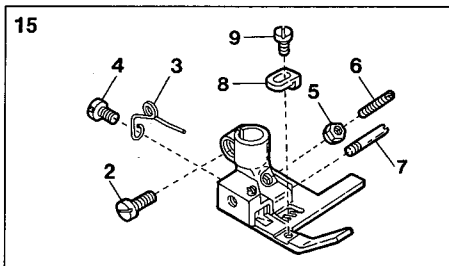
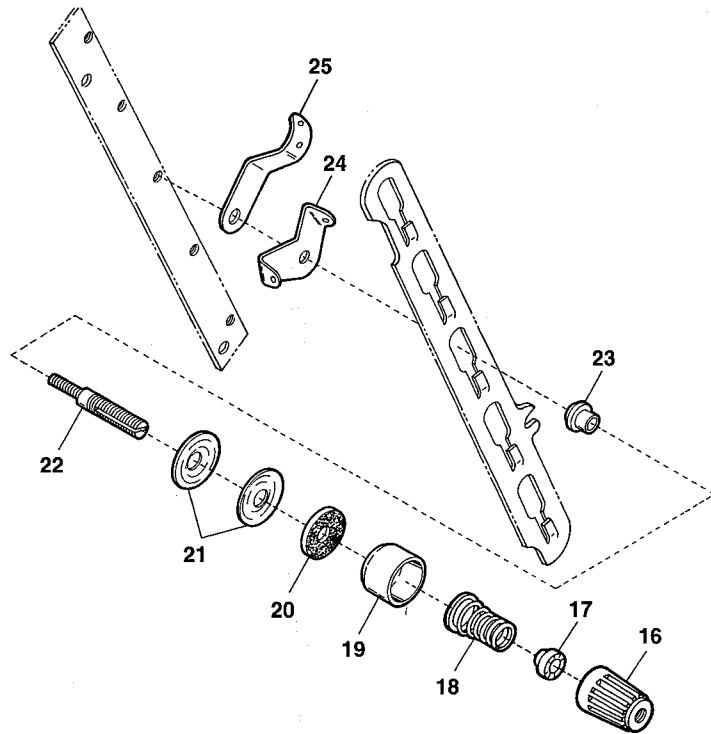
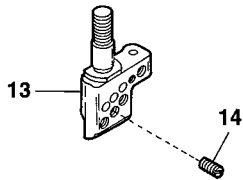


Ref.No	Parts No.	Description	品 名	Amt. Req
1-1	0093241	Folder(for Type P)	定規(P)	1
1-2	0093242	Folder(for Type Q)	定規(Q)	1
1-3	0093243	Folder(for Type R)	定規(R)	1
2	0091736	Folder Clamp	定規取付片	1
3	009932	Screw(11/64-40 × 4)	止ネジ	2
4	005554	Screw(7/32-32 × 6.5)	止ネジ	1
5	0094245	Folder Support	定規取付台	1
6	0094246	Folder Support Fixing Plate	定規取付台固定片	1
7	140019	Screw(M5-0.8 × 14)	止ネジ	2
8	3201000	Front Cover	前開キカバー	1
9	3201002	Front Cover(Small)	前開キカバー(小)	1
10	110013	Screw(M4-0.7 × 8)	止ネジ	2
11	3201007 [0096277]	Fabric Slide Plate	布滑り板	1
12	000426	Washer	ワッシャ	1
13	110105	Screw(M5-0.8 × 12)	止ネジ	1
14	3201003	Dustproof Cover	防塵カバー	1
15	110104	Screw(M4-0.7 × 8)	止ネジ	2
16	3201006	Front Cover Spring	前開キカバーバネ	1
17	3201001	Looper Thread Take-up Cover	カムカバー	1

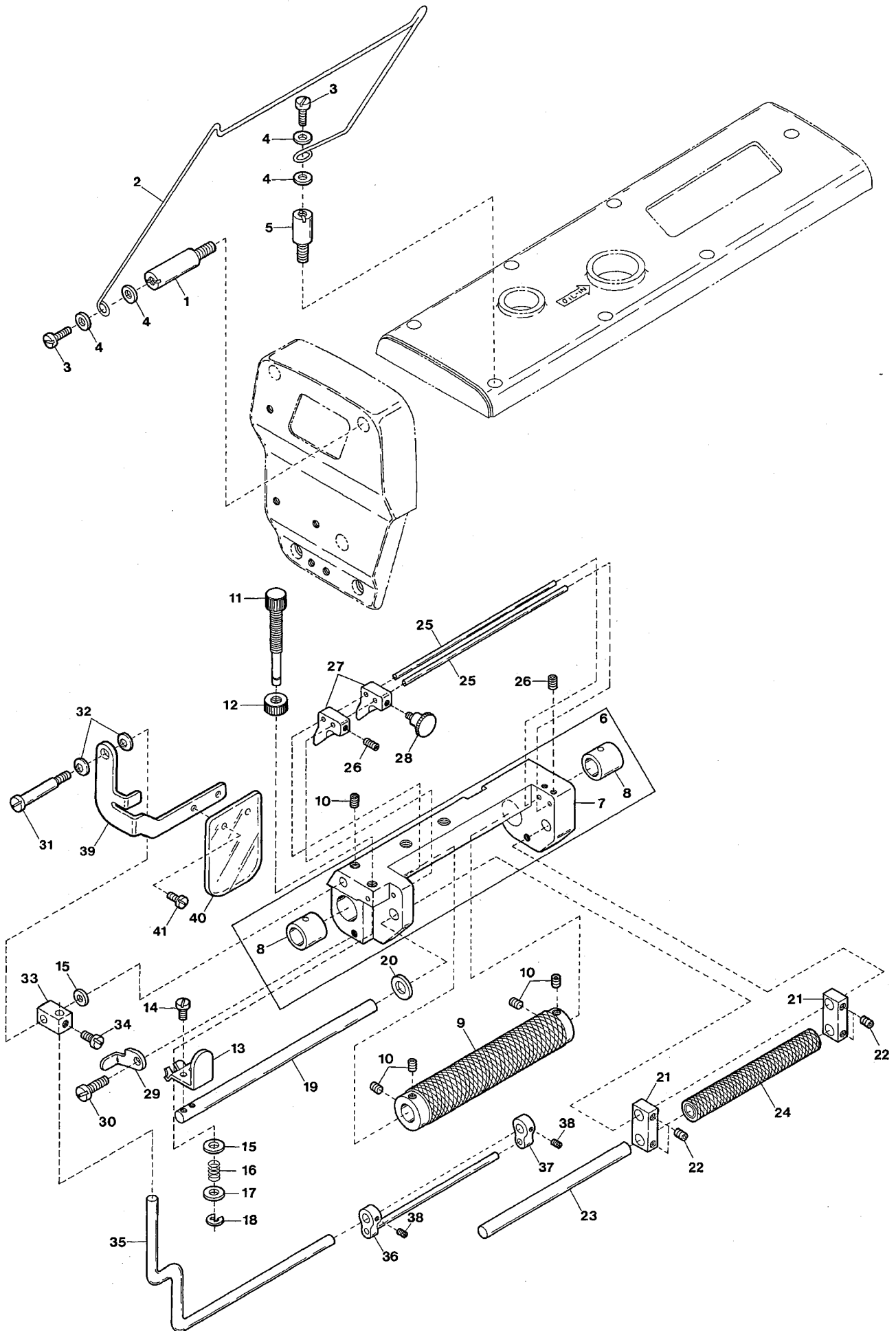
VF2404



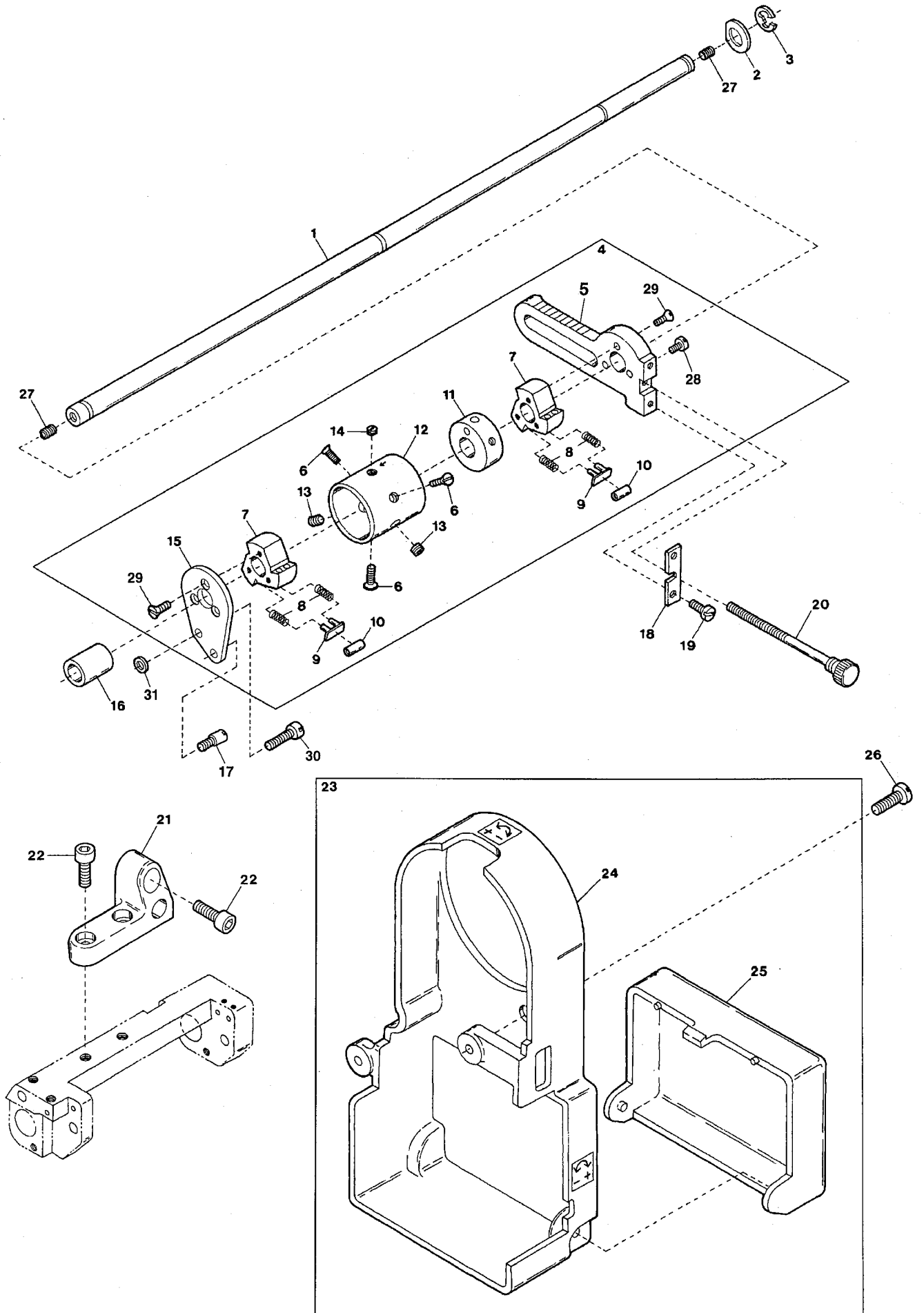
VF2504-11



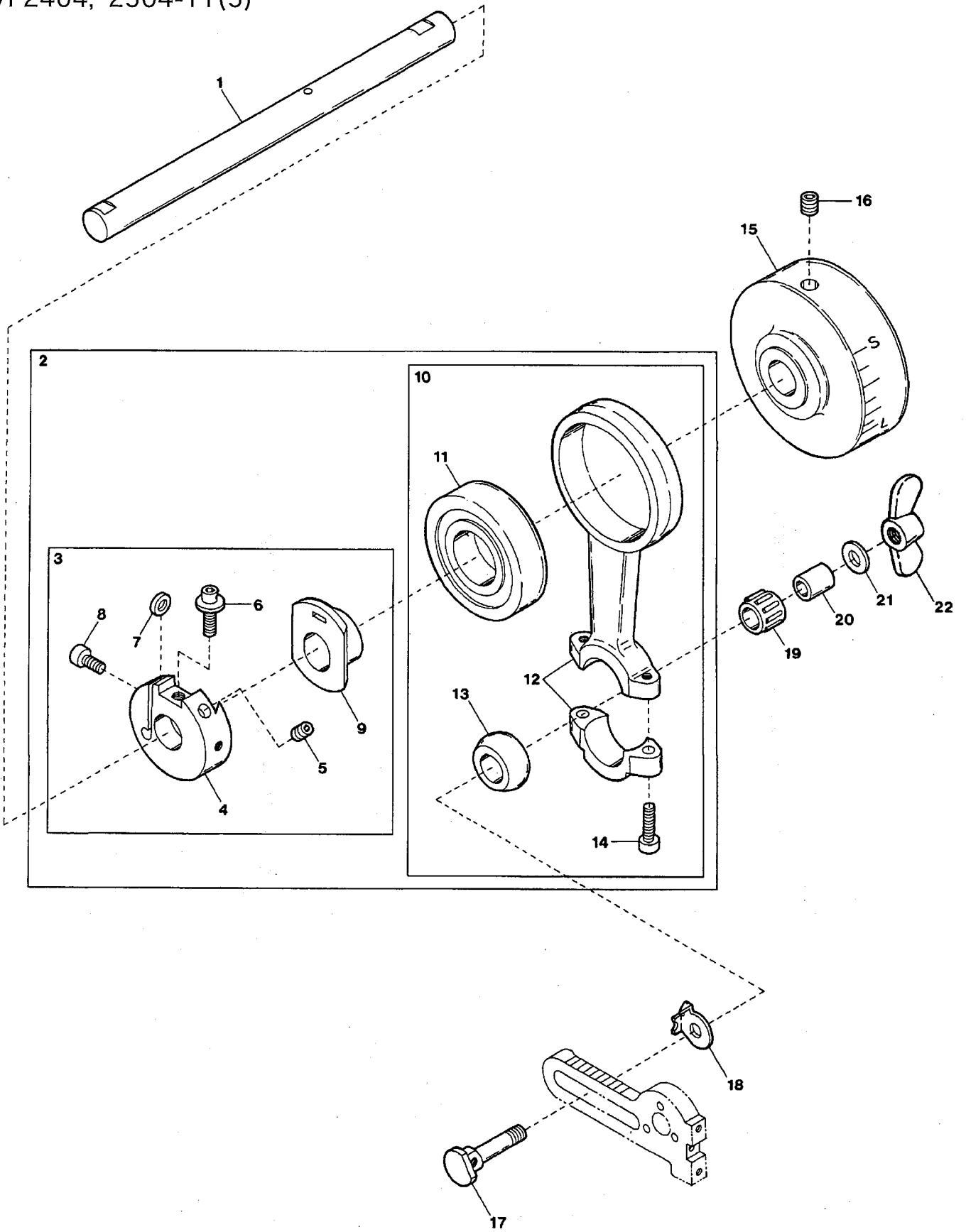
Ref.No	Parts No.	Description	品 名	Amt. Req
1-1	3207150	Presser Foot, Complete Set(32)	押工(組)	1
1-2	3207151	Presser Foot, Complete Set(40)	押工(組)	1
1-3	3207152	Presser Foot, Complete Set(48)	押工(組)	1
1-4	3207157	Presser Foot, Complete Set(64)	押工(組)	1
2	001186	Screw(9/64-40 × 7.8)	止ネジ	1
3	0091725	Presser Foot Spring	小押工バネ	1
4	005133	Screw(1/8-44 × 4.5)	止ネジ	1
5	000220	Lock Nut	ロックナット	1
6	003300	Adjusting Screw(1/8-44 × 15)	調節ネジ	1
7	0091696	Presser Foot Hinge Pin	押工ヒンジピン	1
8	3207160	Tape Guide	テープガイド	1
9	001230	Screw(3/32-56 × 3.8)	止ネジ	1
10-1	0094210	Stitch Plate(32M)	針板	1
10-2	0094211	Stitch Plate(40M)	針板	1
10-3	0094212	Stitch Plate(48M)	針板	1
10-4	0094214	Stitch Plate(64M)	針板	1
11-1	3209014	Main Feed Dog(32, 40, 48, 56)	後送り	1
11-2	3209016	Main Feed Dog(64)	後送り	1
12-1	3209005	Differential Feed Dog(32, 40, 48, 56)	前送り	1
12-2	3209007	Differential Feed Dog(64)	前送り	1
13	3209107	Needle Clamp(56)	針止メ	1
14	001892	Screw(1/8-44 × 2.9)	止ネジ	3
15	3207156	Presser Foot, Complete Set(56)	押工(組)	1
16	0024084	Thread Tension Spring Cap	糸調子バネキャップ(上)	1
17	0024083	Tension Spring Bushing	糸調子ナット回り止メ	1
18	0030255	Needle Thread Tension Spring	糸調子バネ	1
19	0090071	Thread Tension Spring Retainer	糸調子バネキャップ(下)	1
20	000177	Felt	フェルト	1
21	0031111	Tension Disc	糸調子皿	2
22	290029	Tension Post	糸調子棒	1
23	0090812	Tension Post Ferrule	糸調子棒糸摺レ	1
24	0090856	Tension Disc Eyelet	糸調子皿糸道	1
25	0090807	Thread Lead-in Guide	糸調子台糸道	1
26	0095085	Stitch Plate(56M)	針板	1
27	3209008	Main Feed Dog	後送り	1
28	110039	Screw(M3.5-0.6 × 10)	止ネジ	1
29	300050	Spring Washer	スプリングワッシャ	1
30	3209009	Differential Feed Dog	前送り	1



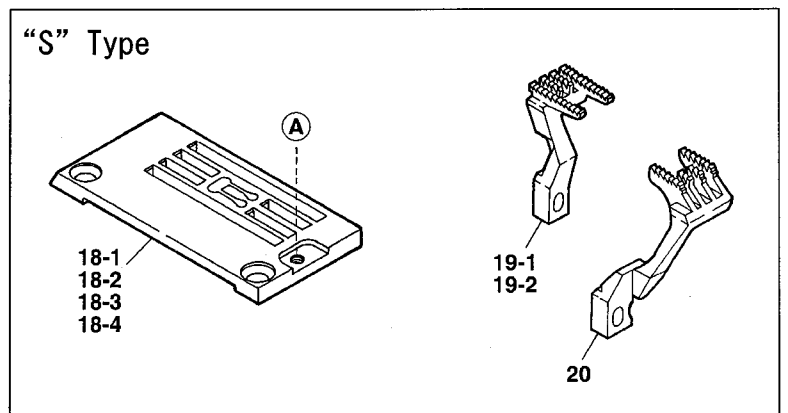
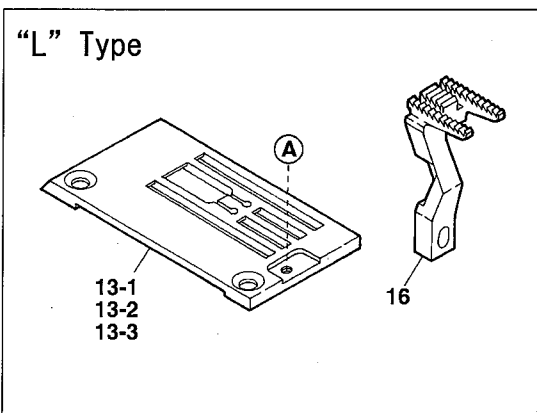
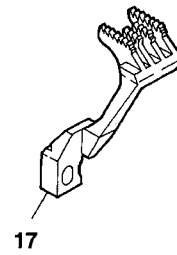
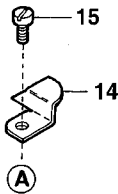
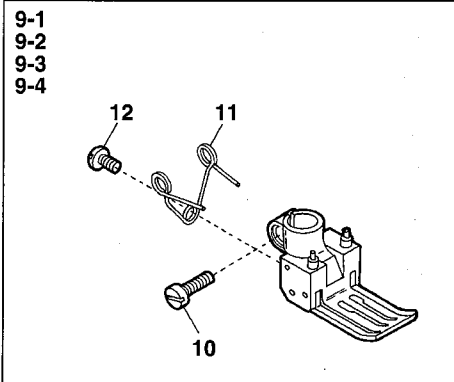
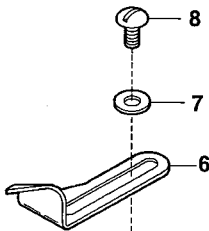
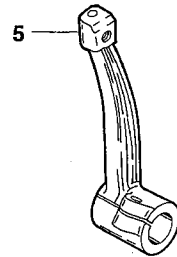
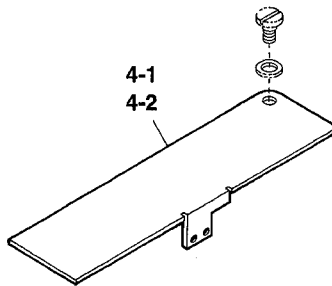
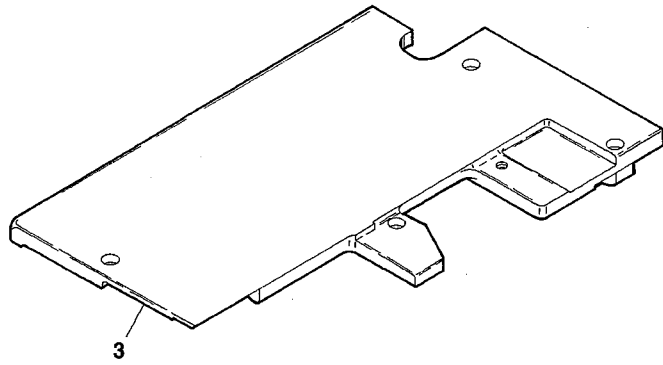
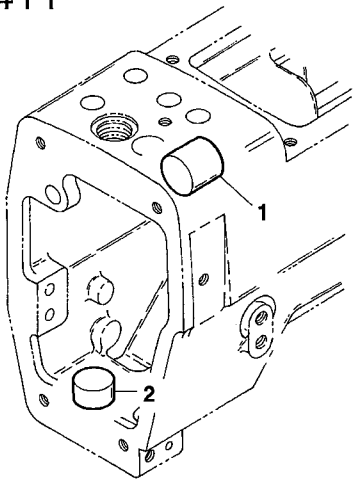
Ref.No	Parts No.	Description	品名	Amt. Req
1	190044	Screw(M4-0.7 × 12)	止ネジ	1
2	3201329	Tape Holder	テープ受ケ	1
3	110048	Screw(M4-0.7 × 10)	止ネジ	2
4	000538	Washer	ワッシャ	4
5	190021	Screw(M4-0.7 × 12)	止ネジ	1
6	3201369	Tension Roller Holder, C. Set	ローラ台(組)	1
7	2101368	Tension Roller Holder	ローラ台	1
8	3201184	Roller Shaft Bushing	ローラ軸ブッシュ	2
9	3201185	Tension Roller(Large)	ローラ(大)	1
10	160001	Screw(M4-0.7 × 4)	止ネジ	5
11	190075	Adjusting Screw(M5-0.8 × 28)	調節ネジ	1
12	100053	Lock Nut	ロックナット	1
13	3201372	Roller Lever	ローラレバー	1
14	110036	Screw(M3-0.5 × 6.5)	止ネジ	2
15	000669	Washer	ワッシャ	2
16	2100043	Tension Spring	調節バネ	1
17	000665	Washer	ワッシャ	1
18	0077179	Retaining Ring	ストップリング	1
19	3201190	Tension Link Shaft	ローラリンク軸	1
20	000425	Washer	ワッシャ	1
21	3201375	Tension Link	ローラリンク	2
22	150001	Screw(M4-0.7 × 4)	止ネジ	4
23	3201191	Roller Shaft(Small)	ローラ軸	1
24	3201186	Tension Roller(Small) Unit	ローラ(小)(組)	1
25	3201192	Tape Guide Wire	テープガイドワイヤ	2
26	160000	Screw(M3-0.5 × 3)	止ネジ	3
27	3201370	Tape Guide	テープガイド	2
28	190064	Knob Screw(M3-0.5 × 5)	ツマミネジ	1
29	3201371	Tape Guide Stop	テープガイドストッパ	1
30	110009	Screw(M4-0.7 × 8)	止ネジ	1
31	170001	Screw(M4-0.7 × 8)	止ネジ	1
32	300100	Conical Spring Washer	皿バネワッシャ	2
33	0095269	Tape Guide Bar Holder	テープバー腕	1
34	009604	Screw(11/64-40 × 5.5)	止ネジ	1
35	3201377	Tape Guide Bar(Long)	テープガイドバー(長)	1
36	3201197	Tape Guide Unit	テープガイド(組)	1
37	0095272	Tape Guide	テープガイド	1
38	001892	Screw(1/8-44 × 2.9)	止ネジ	2
39	3201331	Eye Guard Support	アイガード取付板	1
40	3200252	Eye Guard	アイガード	1
41	110038	Screw(M2.5-0.45 × 4.5)	止ネジ	2



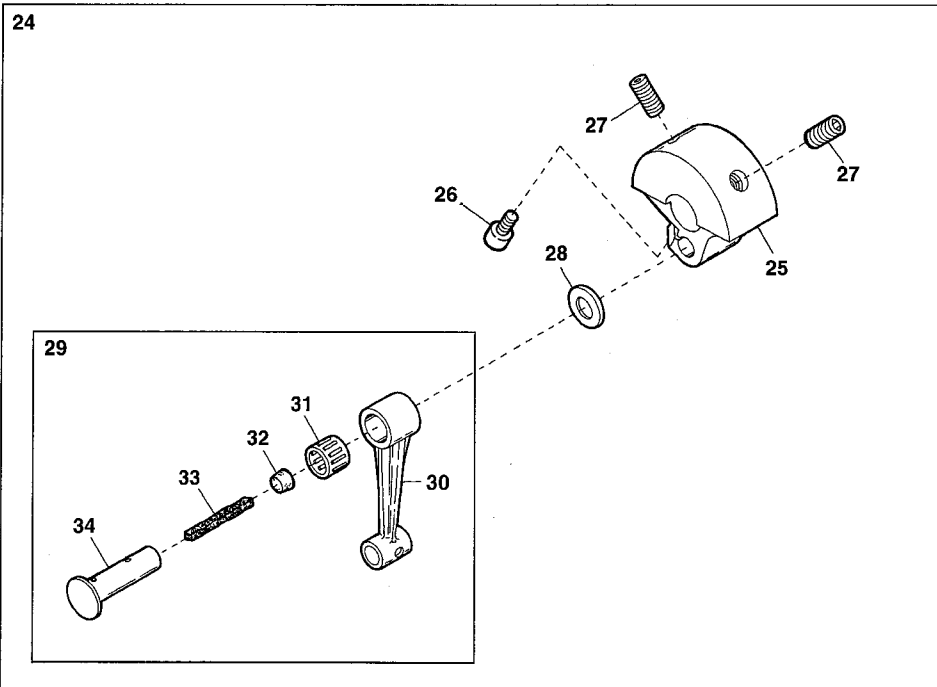
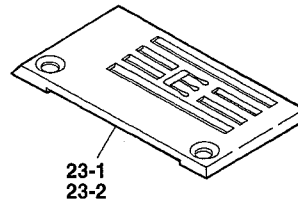
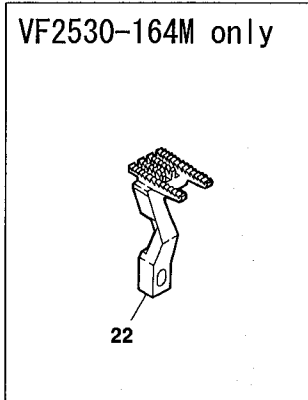
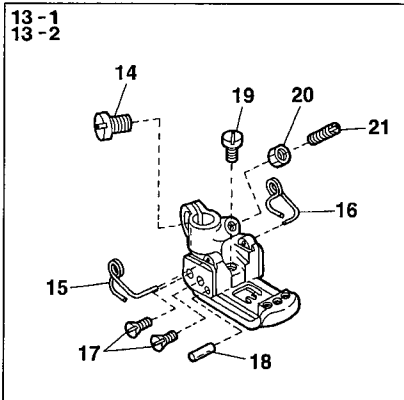
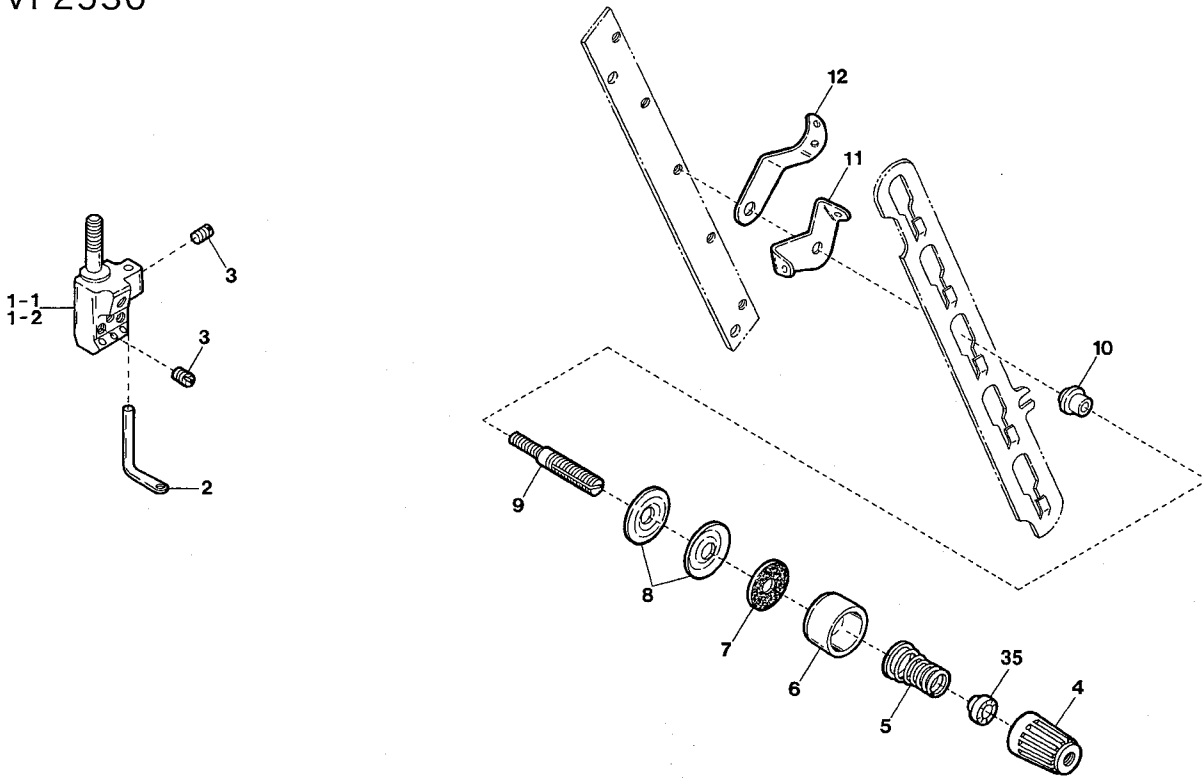
Ref.No	Parts No.	Description	品名	Amt. Req
1	3201366	Roller Shaft	ローラ軸	1
2	3201398 [3201382]	Thrust Washer	スラストワッシャ	1
3	0095027	Retaining Ring	ストップリング	1
4	3201381	Clutch, Complete Set	クラッチ(組)	1
5	3201358	Clutch Lever	クラッチレバー	1
6	007621	Screw(9/64-40 × 7.5)	止ネジ	3
7	0095061	Clutch	クラッチ	2
8	3201277	Clutch Spring	クラッチバネ	12
9	0095066	Clutch Spring Seat	クラッチバネ座	6
10	0095067	Clutch Roller	クラッチローラ	6
11	0095063	Clutch Sleeve Collar	クラッチスリーブ止メカラー	1
12	0095062	Clutch Sleeve	クラッチスリーブ	1
13	003635	Screw(1/4-40 × 6)	止ネジ	2
14	007645	Screw(1/4-40 × 3)	止ネジ	1
15	3201385	Clutch Plate	クラッチ板	1
16	3201184	Roller Shaft Bushing	ローラ軸ブッシュ	1
17	180001 [110009]	Screw(M4-0.7 × 4.5)[M4-0.7 × 8]	止ネジ	1
18	3201089	Clutch Lever Pin Adjusting Plate	調節プレート	1
19	110002	Screw(M3-0.5 × 5)	止ネジ	2
20	190034	Adjusting Screw(M4-0.7 × 69)	調節ネジ	1
21	3201367	Tension Roller Holder Bracket	ローラ台ブラケット	1
22	120006	Screw(M6-1 × 12)	止ネジ	4
23	3201380	Clutch Rod Cover, C. Set	クラッチロッドカバー(組)	1
24	3201364	Clutch Rod Cover	クラッチロッドカバー	1
25	3201365	Clutch Rod Cover(Right)	クラッチロッドカバー(右)	1
26	110047	Screw(M4-0.7 × 10)	止ネジ	2
27	160003	Screw(M5-0.8 × 5)	止ネジ	2
28	110030 ◆	Screw(M3-0.5 × 2.6)	止ネジ	1
29	007625 [007621]	Screw(9/64-40 × 8.5)[9/64-40 × 7.5]	止ネジ	6
30	110035 ◆	Screw(M4-0.7 × 10)	止ネジ	1
31	000665 ◆	Washer	ワッシャ	1



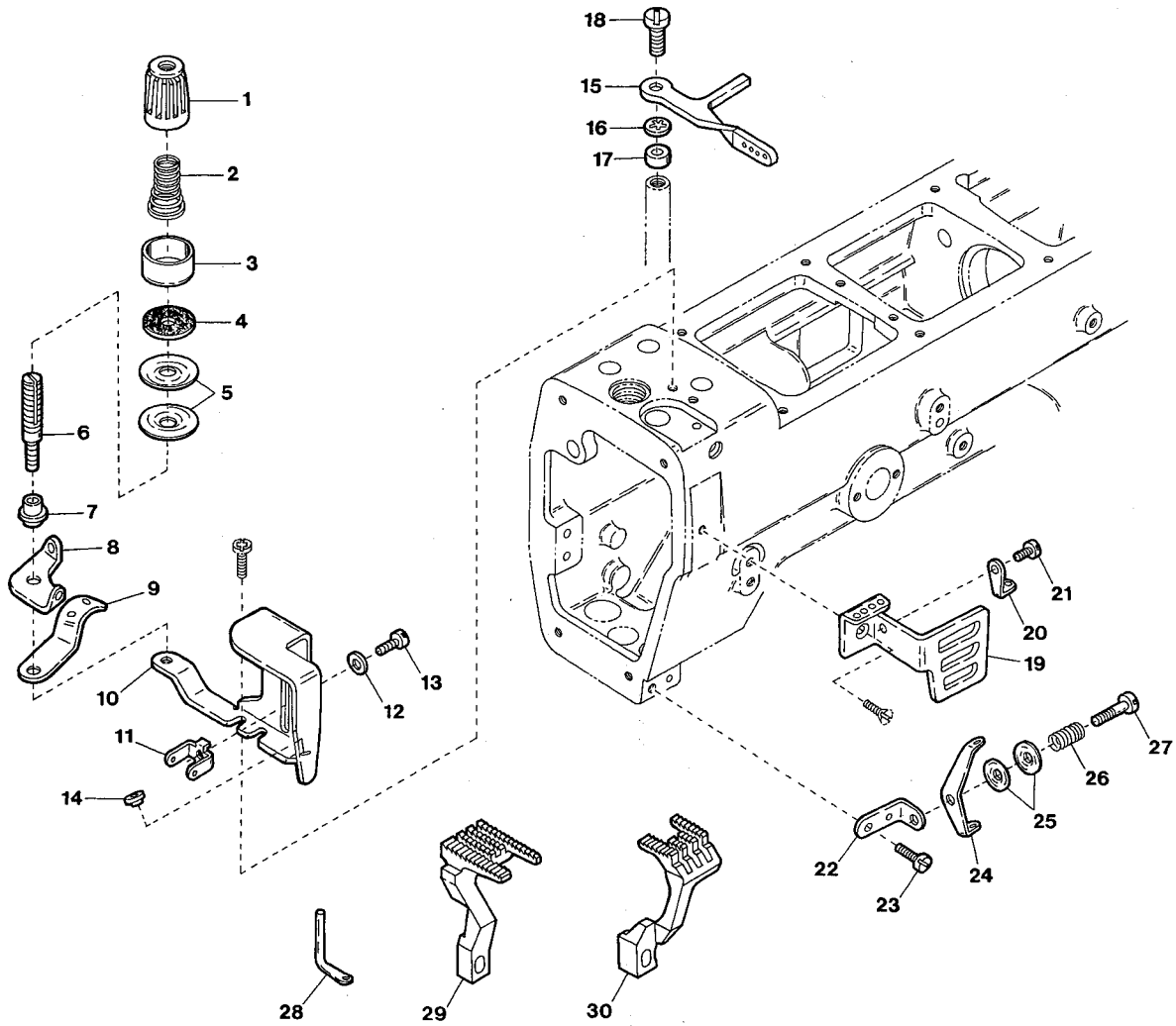
Ref.No	Parts No.	Description	品 名	Amt. Req
1	3201362	Upper Shaft(Right)	上軸(右)	1
2	3201383	Clutch Driving Rod & Eccentric, C. Set	クラッチロッド・エキセン(組)	1
3	3201379	Clutch Eccentric, C. Set	クラッチエキセン(組)	1
4	3201351	Clutch Regulator	クラッチ調節器	1
5	160003	Screw(M5-0.8 × 5)	止ネジ	2
6	190007	Adjusting Screw(M5-0.8 × 6)	調節ネジ	1
7	300045	Spacer	スペーサ	1
8	120008	Screw(M4-0.7 × 8)	止ネジ	1
9	3201350	Clutch Eccentric, C. Set	クラッチエキセン	1
10	3201378	Clutch Driving Rod , C. Set	クラッチロッド(組)	1
11	3201353	Ball Bearing	ボールベアリング	1
12	3201352	Clutch Driving Rod	クラッチロッド	1
13	3201356	Ball	球	1
14	120001	Screw(M4-0.7 × 14)	止ネジ	2
15	3204057 [3201363]	Handwheel	ハンドホイール	1
16	160007	Screw(M6-1 × 6)	止ネジ	2
17	3201384	Clutch Lever Pin	クラッチレバーピン	1
18	3201357	Pointer	指針	1
19	3201355	Roller Bearing	ニードルベアリング	1
20	3201354	Bushing	内輪	1
21	000605	Washer	ワッシャ	1
22	100077	Wing Nut	チョウナット	1



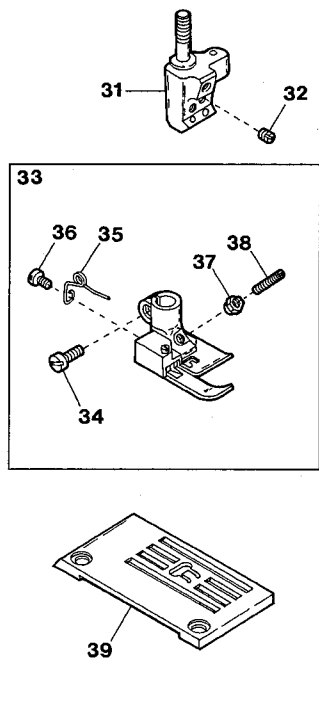
Ref.No	Parts No.	Description	品 名	Amt. Req
1	0094604	Seal Plug	詰栓	1
2	0063548	Seal Plug	詰栓	1
3	3201021	Cloth Plate(Large)	大カバー	1
4-1	3201025	Looper Thread Take-up Cover(40, 48)	カムカバー	1
4-2	3201034	Looper Thread Take-up Cover(64)	カムカバー	1
5	3201026	Looper Holder	ルーパホルダ	1
6	0094616	Edge Guide(on the Front Cover)	当て定規	1
7	000426	Washer	ワッシャ	2
8	110105	Screw(M5-0.8 × 12)	止ネジ	2
9-1	0094872	Presser Foot, Complete Set(40)	押工(組)	1
9-2	0094873	Presser Foot, Complete Set(48)	押工(組)	1
9-3	0063674	Presser Foot, Complete Set(64)	押工(組)	1
9-4	0094871	Presser Foot, Complete Set(32)(Extra)	押工(組)(特注品)	1
10	001186	Screw(9/64-40 × 7.8)	止ネジ	1
11	0094890	Presser Foot Spring	押工バネ	1
12	005133	Screw(1/8-44 × 4.5)	止ネジ	1
13-1	0094962	Stitch Plate(40L)	針板	1
13-2	0094963	Stitch Plate(48L)	針板	1
13-3	0094961	Stitch Plate(32L)(Extra)	針板(特注品)	1
14	0094615	Fabric Guide	布ガイド	1
15	001228	Screw(3/32-56 × 3.2)	止ネジ	1
16	3209010	Main Feed Dog	後送り	1
17	3209011	Differential Feed Dog	前送り	1
18-1	3208125	Stitch Plate(48S)	針板	1
18-2	3208020	Stitch Plate(64S)	針板	1
18-3	3208011	Stitch Plate(32S)(Extra)	針板(特注品)	1
18-4	3208012	Stitch Plate(40S)(Extra)	針板(特注品)	1
19-1	3209002	Main Feed Dog(60S, 64S)	後送り	1
19-2	3209000	Main Feed Dog(32S, 40S)	後送り	1
20	3209035	Differential Feed Dog(64S)	前送り	1



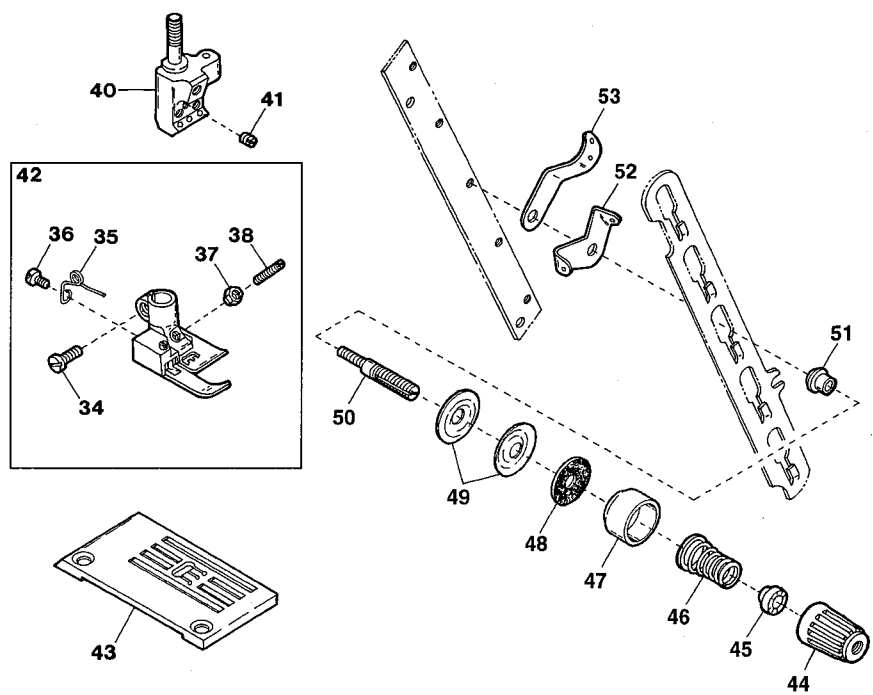
Ref.No	Parts No.	Description	品名	Amt. Req
1-1	0093357	Needle Clamp(56)	針止メ	1
1-2	0093358	Needle Clamp(64)	針止メ	1
2	3201232	Top Cover Thread Eyelet	飾り糸道	1
3	001900	Screw(1/8-44 × 2.4)	止ネジ	4
4	0024084	Thread Tension Spring Cap	糸調子バネキャップ(上)	1
5	0030255	Needle Thread Tension Spring	糸調子バネ	1
6	0090071	Thread Tension Spring Retainer	糸調子バネキャップ(下)	1
7	000177	Felt	フェルト	1
8	0031111	Tension Disc	糸調子皿	2
9	290029	Tension Post	糸調子棒	1
10	0090812	Tension Post Ferrle	糸調子棒糸摺レ	1
11	0090856	Tension Disc Eyelet	糸調子皿糸道	1
12	0090807	Thread Lead-in Guide	糸調子台糸道	1
13-1	3507052 [3207025]	Presser Foot, Complete Set(56)	押エ(組)	1
13-2	3507054 [3107047]	Presser Foot, Complete Set(64)	押エ(組)	1
14	110004 [001186]	Screw(M3.5-0.6 × 8)[9/64-40 × 7.8]	止ネジ	1
15	3107303	Presser Foot Spring(Left)	小押エバネ(左)	1
16	3107304	Presser Foot Spring(Right)	小押エバネ(右)	1
17	130016 ◆	Screw(M2.5-0.45 × 6)	止ネジ	4
18	3107306 [0063282]	Presser Foot Hinge Pin	押エヒンジピン	1
19	110084 ◆	Screw(M3.5-0.5 × 4.2)	止ネジ	1
20	000327 ◆	Lock Nut	ロックナット	1
21	260006 ◆	Adjusting Screw(1/8-44 × 9.5)	調節ネジ	1
22	3209081	Main Feed Dog(64)	後送り	1
23-1	3108134	Stitch Plate(56M)	針板	1
23-2	3108135	Stitch Plate(64M)	針板	1
24	3201230	Counterweight, Complete Set	バランスウエイト(組)	1
25	3201231	Counterweight	バランスウエイト	1
26	120015	Screw(M5-0.8 × 10)	止ネジ	1
27	260000	Screw(5/16-24 × 15.9)	止ネジ	2
28	0093214	Connecting Rod Ring	針棒ロッドリング	1
29	3200114	Connecting Rod, Complete Set	針棒ロッド(組)	1
30	3200112	Connecting Rod	針棒ロッド	1
31	0093212	Roller Bearing	ニードルベアリング	1
32	330000	Seal Plug	詰栓	1
33	000309	Oil Wick	油芯	1
34	3200113	Connecting Rod Pin	針棒ロッドピン	1
35	0024083	Tension Spring Bushing	糸調子ナット回り止メ	1



VF2490

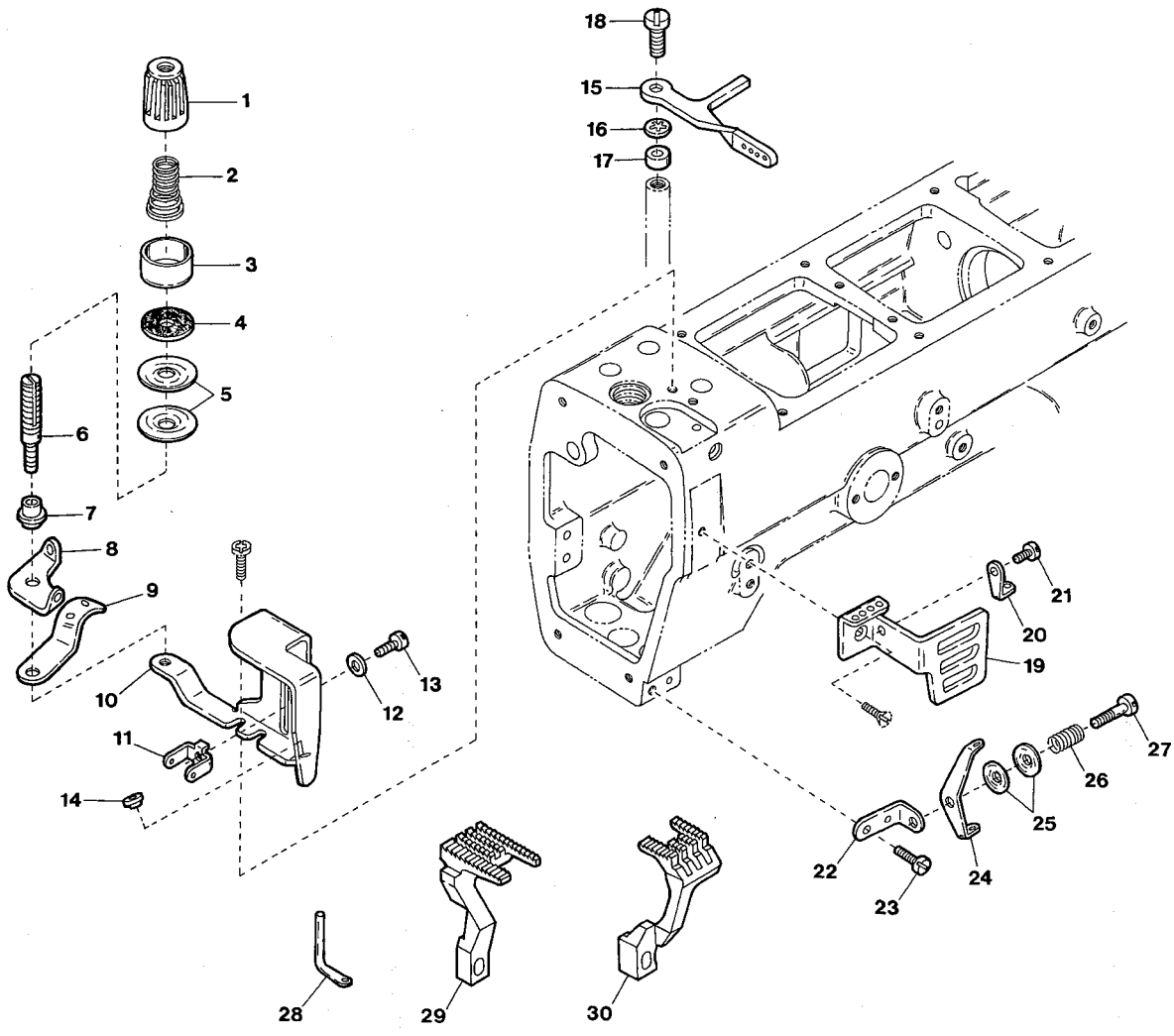


VF2590

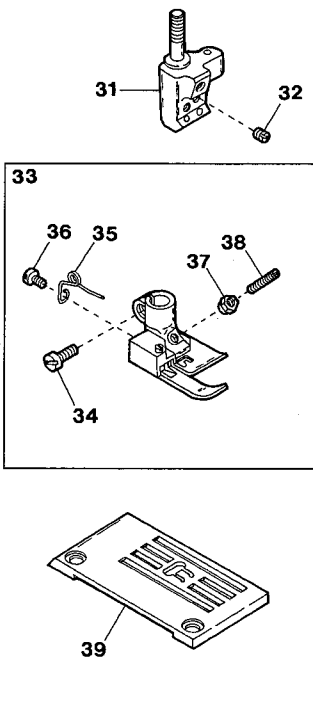


Ref.No	Parts No.	Description	品 名	Amt. Req
1	0093863	Thread Tension Spring Cap	糸調子バネキャップ(上)	1
2	0090814	Needle Thread Tension Spring	糸調子バネ	1
3	0090071	Thread Tension Spring Retainer	糸調子バネキャップ(下)	1
4	000177	Felt	フェルト	1
5	0031111	Tension Disc	糸調子皿	2
6	009835	Tension Post	糸調子棒	1
7	0090812	Tension Post Ferrule	糸調子棒糸摺レ	1
8	0090856	Tension Disc Eyelet	糸調子皿糸道	1
9	0090807	Thread Lead-in Guide	糸調子台糸道	1
10	3201481	Needle Bar Guard	針棒ガード	1
11	3202021	Top Cover Thread Eyelet(Upper)	飾り糸道(上)	1
12	000531	Washer	ワッシャ	1
13	110033	Screw(M3-0.5 × 6)	止ネジ	1
14	3120128	Thread Guide Eyelet	糸案内糸道	1
15	3201483	Needle Bar Thread Eyelet	針棒糸道	1
16	000548	Washer	ワッシャ	1
17	000515	Spacer	スペーサ	1
18	001923	Screw(9/64-40 × 14)	止ネジ	1
19	3201488	Needle Thread Take-up Guard	針糸繰りガード	1
20	3200042	Looper Thread Eyelet	ルーバ糸道	1
21	110013	Screw(M4-0.7 × 8)	止ネジ	1
22	3201484	Thread Eyelet Support	飾り糸道取付板	1
23	110009	Screw(M4-0.7 × 8)	止ネジ	1
24	0093535	Top Cover Thread Eyelet(Upper)	飾り糸道(上)	1
25	0037108	Supplementary Tension Disc	小調子皿	2
26	0032426	Tension Spring	小調子バネ	1
27	270014	Screw(1/8-44 × 2.6)	止ネジ	1
28	0093365	Top Cover Thread Eyelet(Lower)	飾り糸道(下)	1
29	3209037	Main Feed Dog	後送り	1
30	3209036	Differential Feed Dog	前送り	1
31	0093352	Needle Clamp(40)	針止メ	1
32	001900	Screw(1/8-44 × 2.4)	止ネジ	2
33	0093292	Presser Foot, Complete Set(40)	押エ(組)	1
34	001186	Screw(9/64-40 × 7.8)	止ネジ	1
35	0091725	Presser Foot Spring	押エバネ	2
36	005133	Screw(1/8-44 × 4.5)	止ネジ	1
37	000220	Lock Nut	ロックナット	1
38	003300	Adjusting Screw(1/8-44 × 15)	調節ネジ	1
39	0093287	Stitch Plate(40M)	針板	1
40	0093357	Needle Clamp(56)	針止メ	1

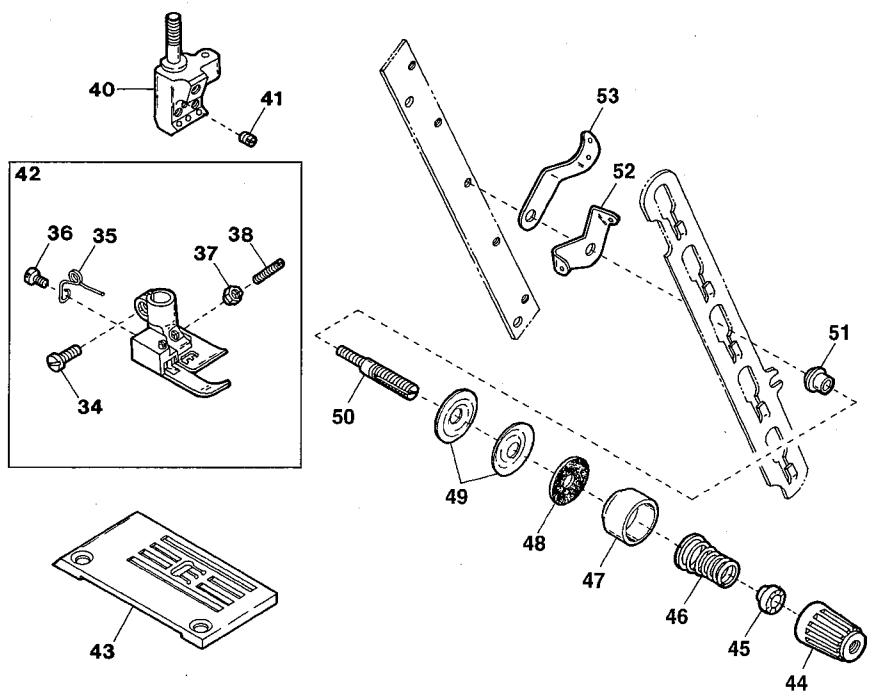
Ref. No. 41 to 53 See the following page.



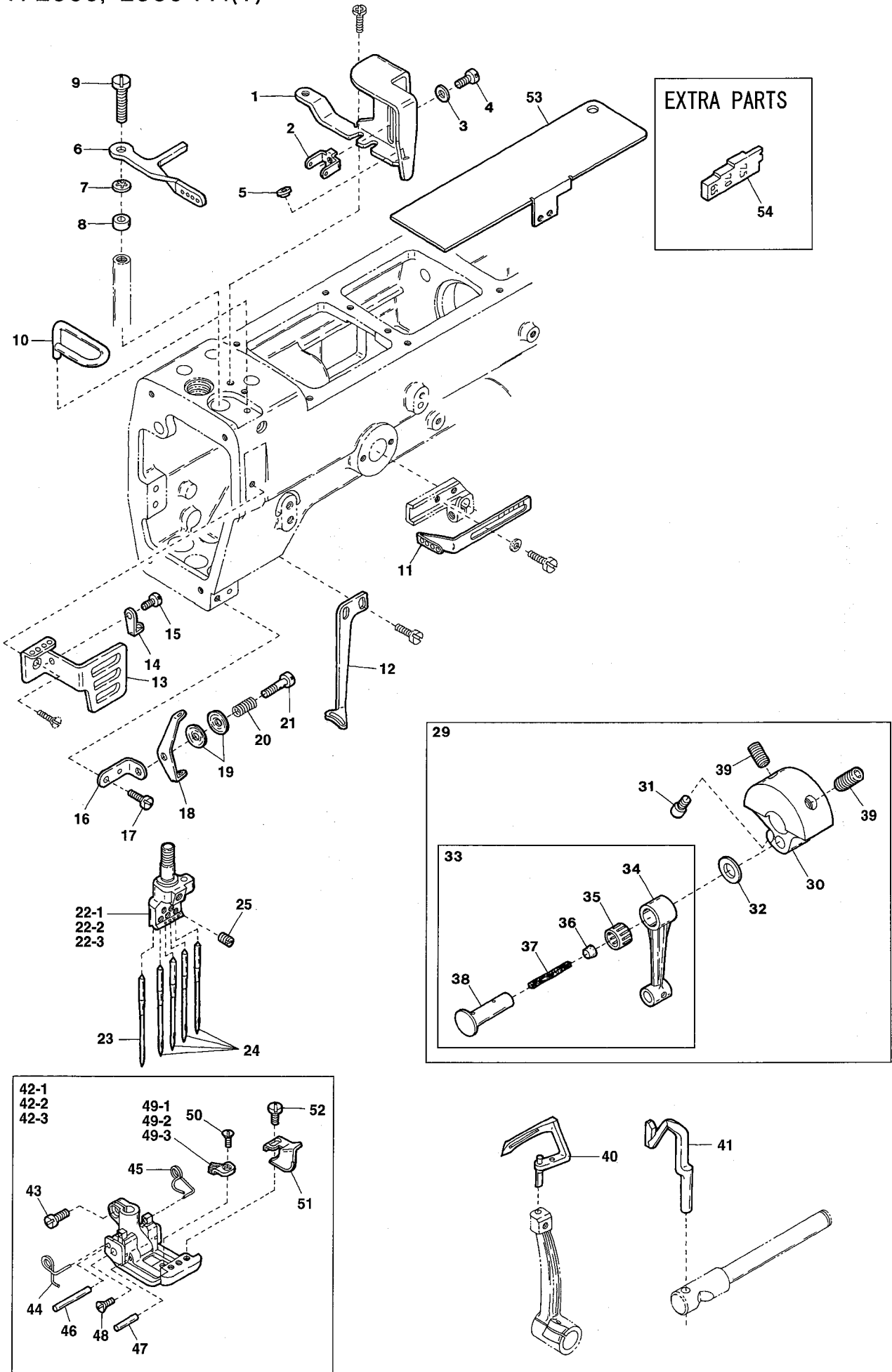
VF2490



VF2590

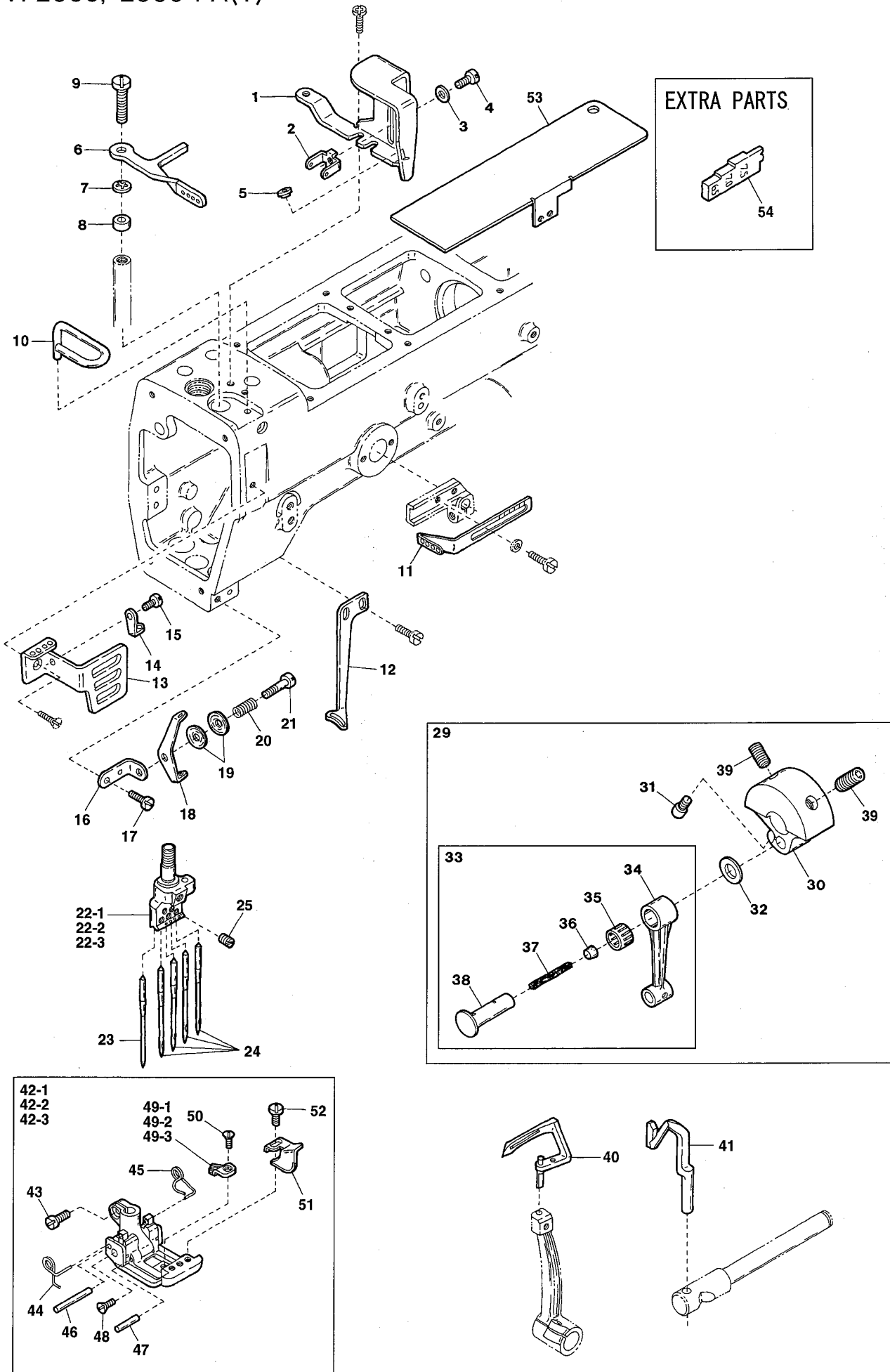


Ref.No	Parts No.	Description	品名	Amt. Req
41	001900	Screw(1/8-44 × 2.4)	止ネジ	3
42	0095035	Presser Foot, Complete Set(56)	押工(組)	1
43	0093289	Stitch Plate(56M)	針板	1
44	0024084	Thread Tension Spring Cap	糸調子バネキャップ(上)	1
45	0024083	Tension Spring Bushing	糸調子ナット回り止め	1
46	0030255	Needle Thread Tension Spring	糸調子バネ	1
47	0090071	Thread Tension Spring Retainer	糸調子バネキャップ(下)	1
48	000177	Felt	フェルト	1
49	0031111	Tension Disc	糸調子皿	2
50	290029	Tension Post	糸調子棒	1
51	0090812	Tension Post Ferrule	糸調子棒糸摺レ	1
52	0090856	Tension Disc Eyelet	糸調子皿糸道	1
53	0090807	Thread Lead-in Guide	糸調子台糸道	1

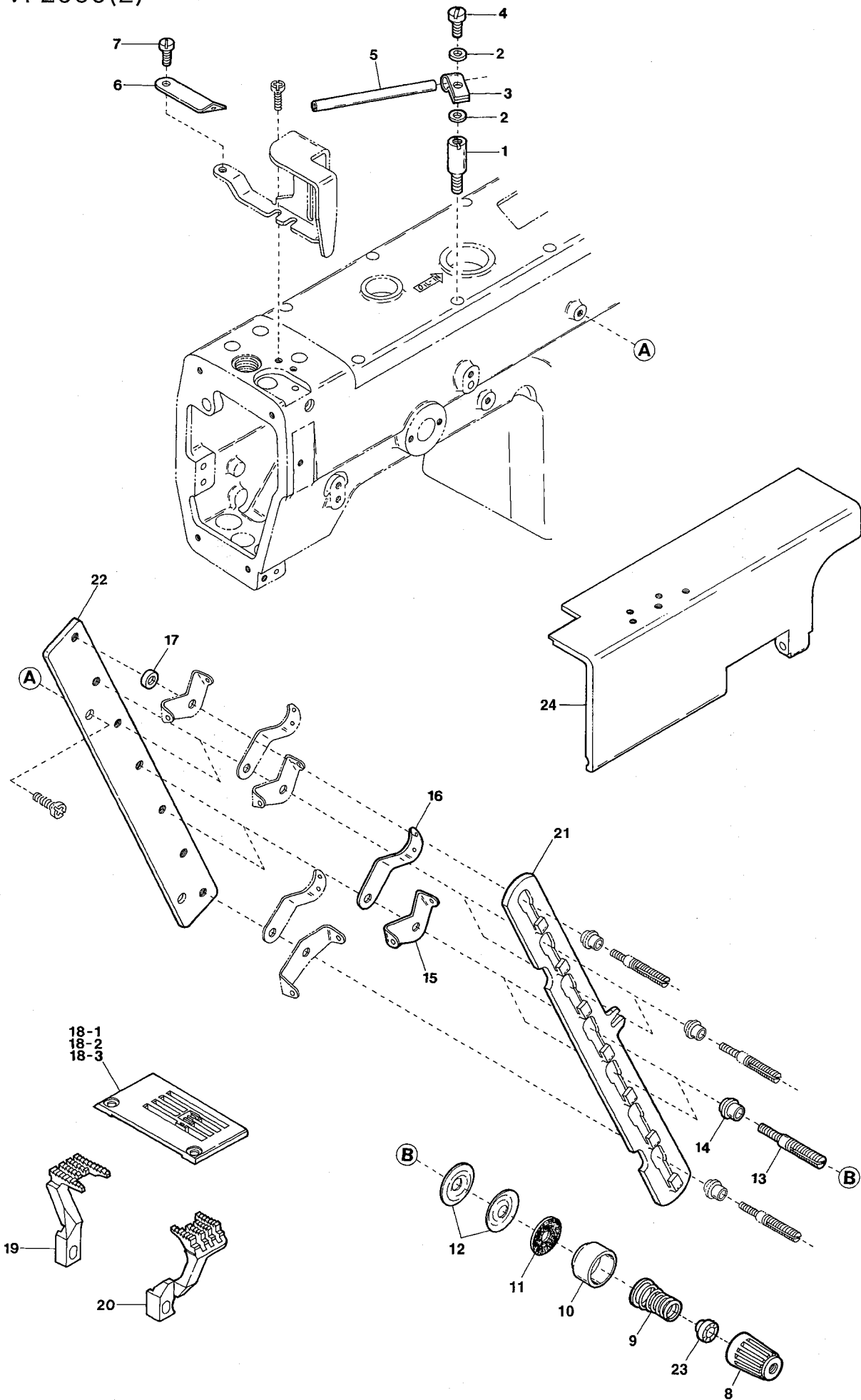


Ref.No	Parts No.	Description	品名	Amt. Req
1	3201481	Needle Bar Guard	針棒ガード	1
2	3202021	Top Cover Thread Eyelet(Upper)	飾り糸道(上)	1
3	000531	Washer	ワッシャ	1
4	110033	Screw(M3-0.5 × 6)	止ネジ	1
5	3120128	Thread Guide Eyelet	糸案内糸道	1
6	3201483	Needle Bar Thread Eyelet	針棒糸道	1
7	000548	Washer	ワッシャ	1
8	000515	Spacer	スペーサ	1
9	001923	Screw(9/64-40 × 14)	止ネジ	1
10	0066646	Needle Thread Guide	針糸受ケ	1
11	0066644	Needle Thread Take-up	針糸繰り糸道	1
12	3202020	Top Cover Thread Guide	飾り糸案内	1
13	3201488	Needle Thread Take-up Guard	針糸繰りガード	1
14	3200042	Looper Thread Eyelet	ルーパ糸道	1
15	110013	Screw(M4-0.7 × 8)	止ネジ	1
16	3201484	Thread Eyelet Support	飾り糸道取付板	1
17	110009	Screw(M4-0.7 × 8)	止ネジ	2
18	0093535	Top Cover Thread Eyelet(Upper)	飾り糸道(上)	1
19	0037108	Supplementary Tension Disc	小調子皿	2
20	0032426	Tension Spring	小調子バネ	1
21	270014	Screw(1/8-44 × 2.6)	止ネジ	1
22-1	3209121	Needle Clamp(56)	針止め	1
22-2	3209123	Needle Clamp(60)	針止め	1
22-3	3209122	Needle Clamp(64)	針止め	1
23	-----	Retainer(FLG-8)	リテーナ針	1
24	-----	Needle(FL × 118GCS)	針	4
25	160033	Screw(M2.5-0.45 × 3)	止ネジ	5
26				
27				
28				
29	3202024	Counterweight, Complete Set	バランスウエイト(組)	1
30	3202025	Counterweight	バランスウエイト	1
31	120015	Screw(M5-0.8 × 10)	止ネジ	1
32	0093214	Connecting Rod Ring	針棒ロッドリング	1
33	3200114	Connecting Rod, Complete Set	針棒ロッド(組)	1
34	3200112	Connecting Rod	針棒ロッド	1
35	0093212	Roller Bearing	ニードルベアリング	1
36	330000	Seal Plug	詰栓	1
37	000309	Oil Wick	油芯	1
38	3200113	Connecting Rod Pin	針棒ロッドピン	1
39	260000	Screw(5/16-24 × 15.88)	止ネジ	2
40	3209312	Looper	ルーパ	1

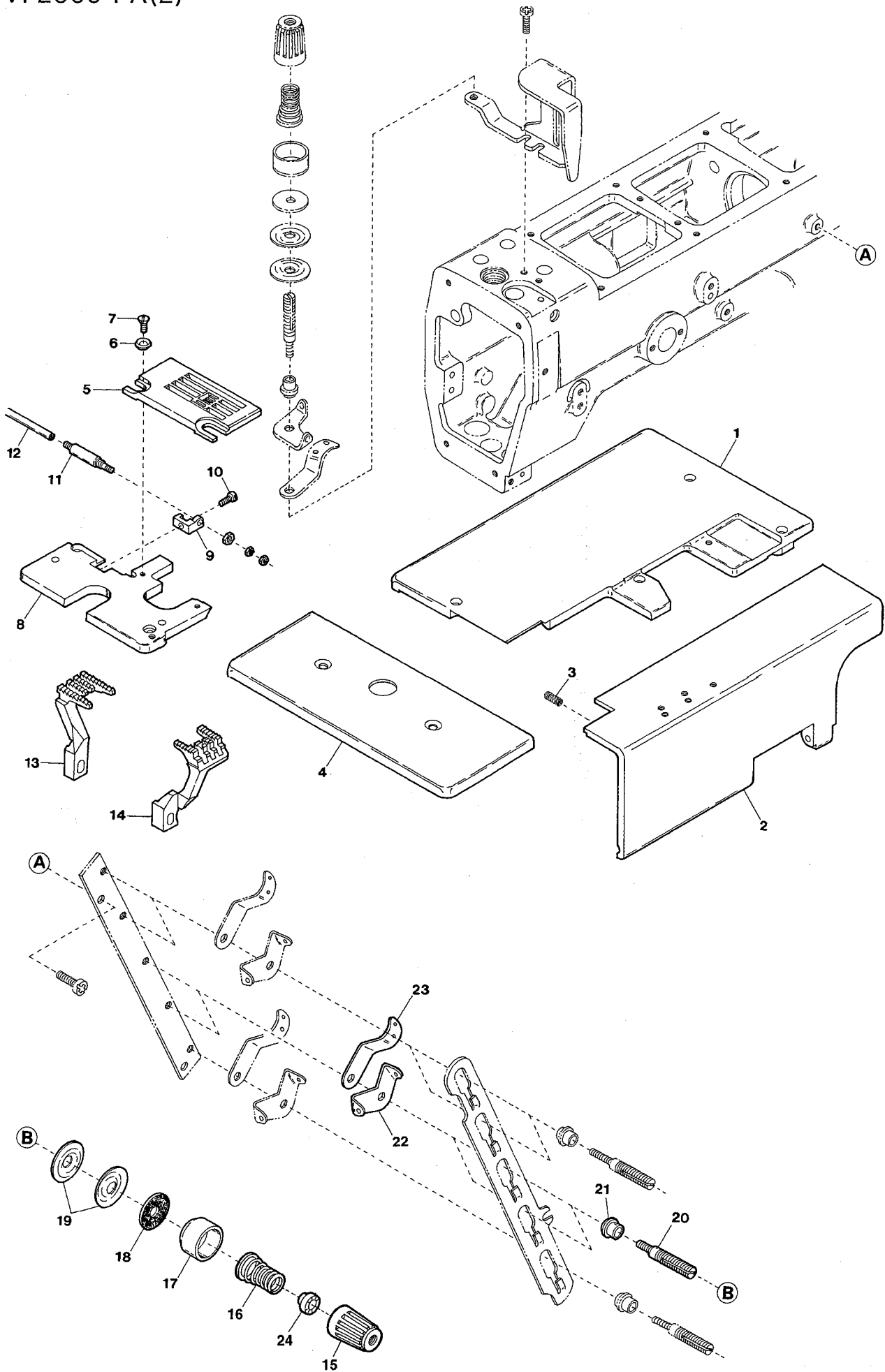
Ref. No. 41 to 54 See the following page.



Ref.No	Parts No.	Description	品 名	Amt. Req
41	3209202	Needle Guard(Rear)	針受ケ(後)	1
42-1	3207039	Presser Foot, C. Set(56)	押工(組)	1
42-2	3207052	Presser Foot, C. Set(60)	押工(組)	1
42-3	3207040	Presser Foot, C. Set(64)	押工(組)	1
43	001186	Screw(9/64-40 × 7.8)	止ネジ	1
44	3107303	Presser Foot Spring(Left)	小押エバネ(左)	1
45	3107304	Presser Foot Spring(Right)	小押エバネ(右)	1
46	0063284	Locking Pin	回り止メピン	1
47	0063282	Presser Foot Hinge Pin	押エヒンジピン	1
48	005122	Screw(3/32-56 × 5.5)	止ネジ	2
49-1	3207044	Presser Foot Stitch Tongue(56)	押工爪	1
49-2	3207053	Presser Foot Stitch Tongue(60)	押工爪	1
49-3	3207045	Presser Foot Stitch Tongue(64)	押工爪	1
50	004182	Screw(3/32-56 × 2.5)	止ネジ	1
51	3207046	Fabric Guide	布ガイド	1
52	110027	Screw(M2.5-0.45 × 3.5)	止ネジ	1
53	3200035	Looper Thread Take-up Cover	カムカバー	1
54	3200262	Timing Gauge	タイミングゲージ	1

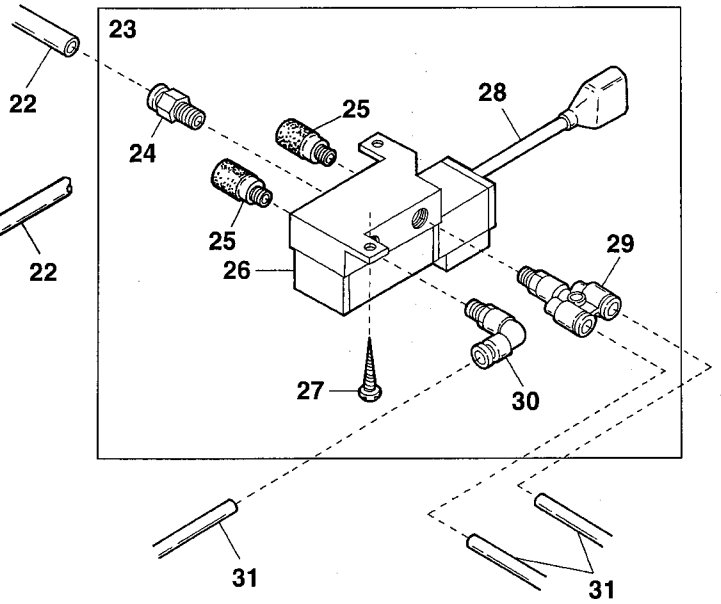
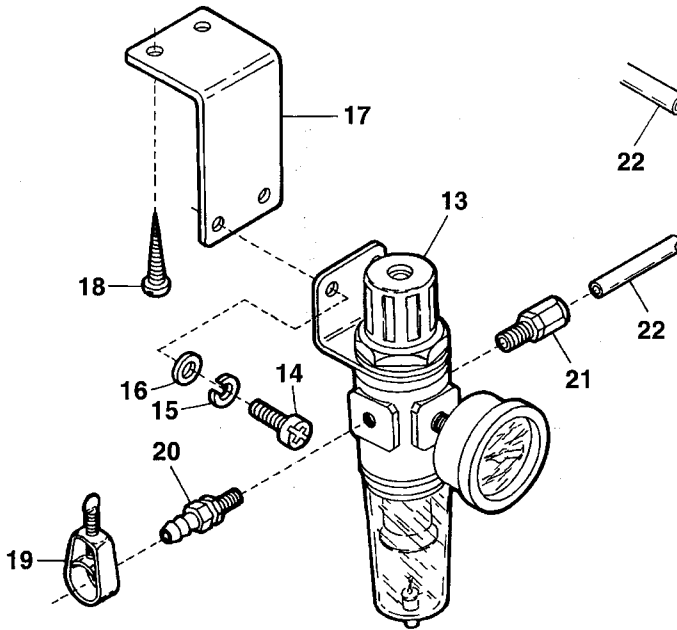
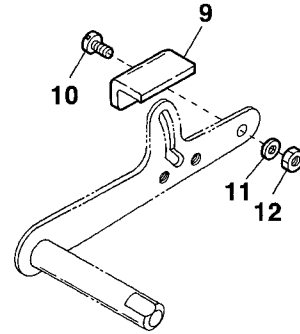
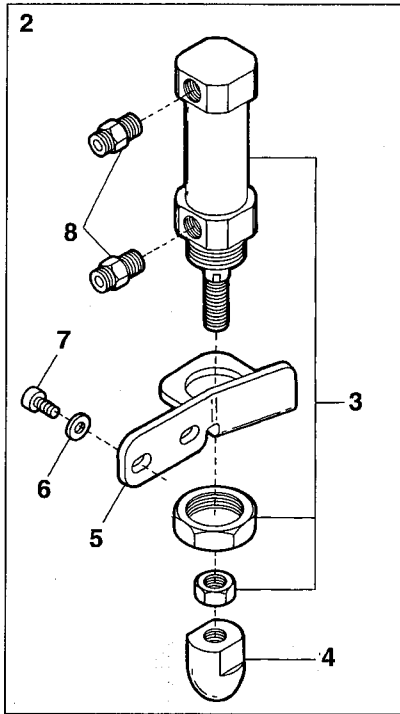


Ref.No	Parts No.	Description	品名	Amt. Req
1	190021	Screw(M4-0.7 × 12)	止ネジ	1
2	000538	Washer	ワッシャ	2
3	0093528	Thread Pipe Stay	糸道パイプ支エ	1
4	110013	Screw(M4-0.7 × 8)	止ネジ	1
5	0093538	Thread Pipe	糸道パイプ	1
6	0093556	Looper Thread Eyelet(Long)	ルーバ糸道(長)	1
7	004267	Screw(11/64-40 × 7.5)	止ネジ	1
8	0024084	Thread Tension Spring Cap	糸調子バネキャップ(上)	2
9	0030255	Needle Thread Tension Spring	糸調子バネ	2
10	0090071	Thread Tension Spring Retainer	糸調子バネキャップ(下)	2
11	000177	Felt	フェルト	2
12	0031111	Tension Disc	糸調子皿	4
13	290029	Tension Post	糸調子棒	2
14	0090812	Tension Post Ferrule	糸調子棒糸摺レ	2
15	0090856	Tension Disc Eyelet	糸調子皿糸道	2
16	0090807	Thread Lead-in Guide	糸調子台糸道	2
17	000186	Washer	ワッシャ	1
18-1	3208071	Stitch Plate(56S)	針板	1
18-2	3208160	Stitch Plate(60S)	針板	1
18-3	3208072	Stitch Plate(64S)	針板	1
19	3209046	Main Feed Dog	後送り	1
20	3209047	Differential Feed Dog	前送り	1
21	3201162	Tension Disc Separator	糸緩メ板	1
22	3201163	Tension Post Support	糸調子台	1
23	0024083	Tension Spring Bushing	糸調子ナット回り止メ	1
24	3200034	Front Cover	前開キカバー	1

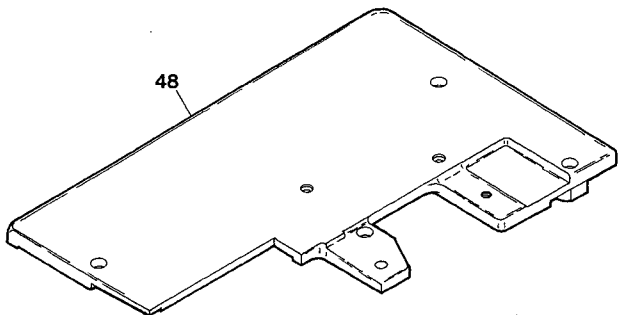
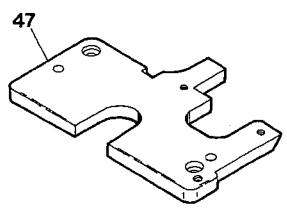
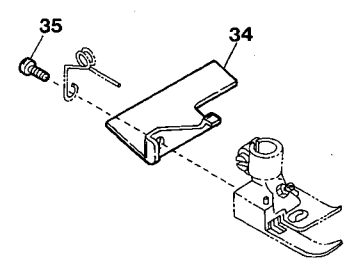
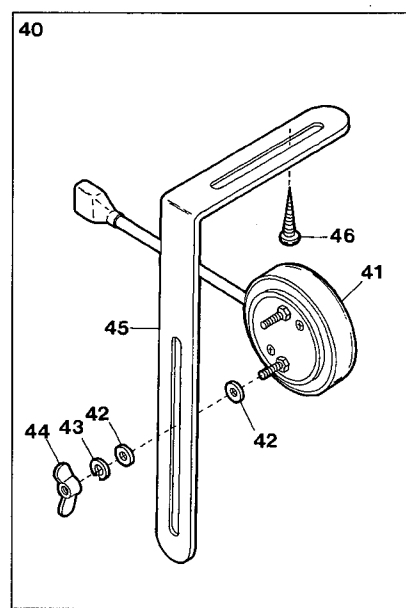
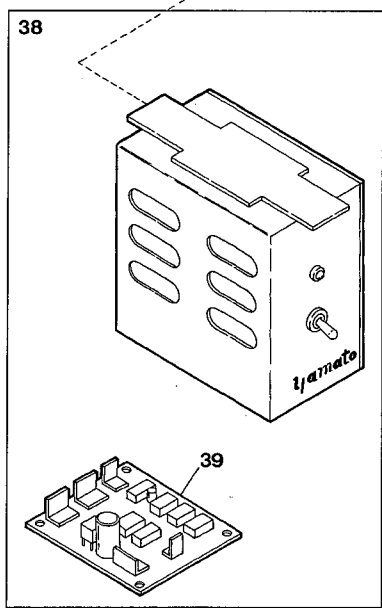
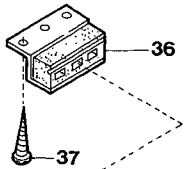
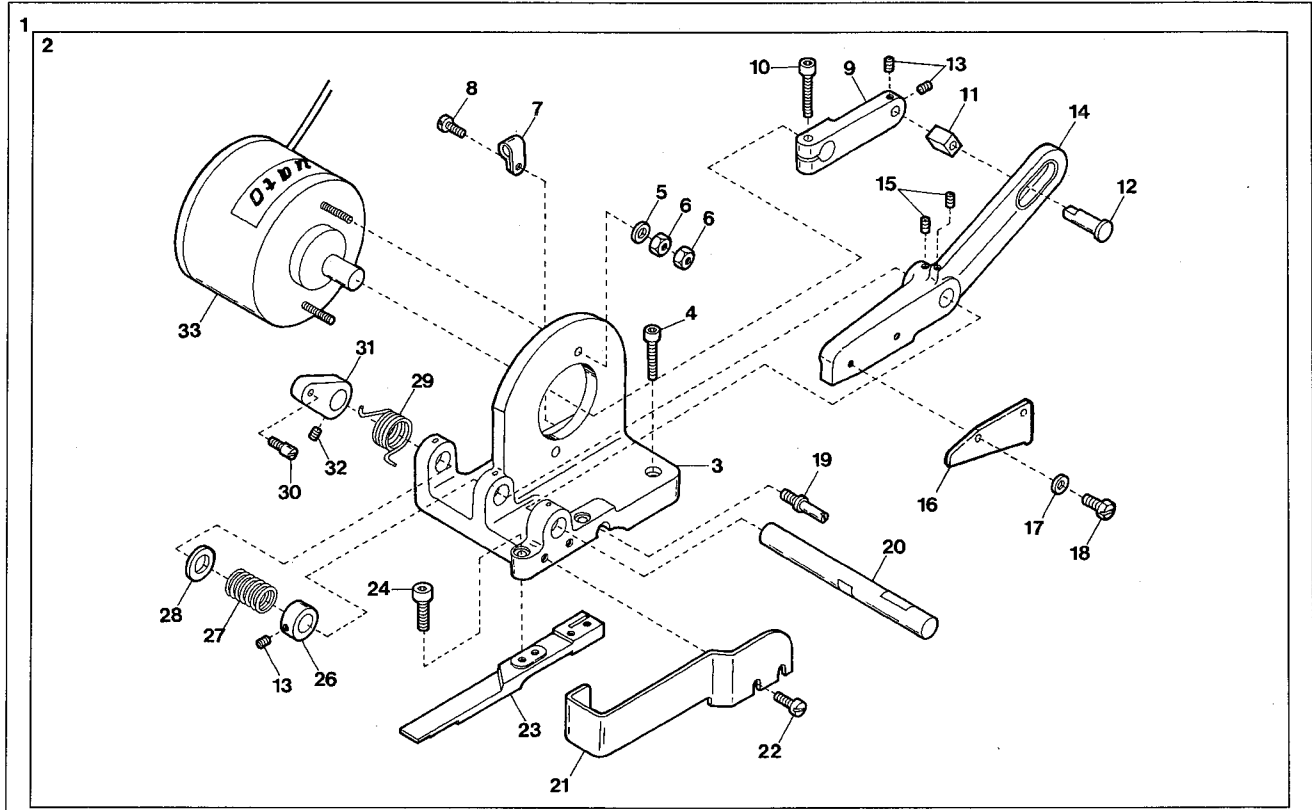


Ref.No	Parts No.	Description	品 名	Amt. Req
1	3202029	Cloth Plate(Large)	大カバー	1
2	3201018	Front Cover	前開キカバー	1
3	4017013	Return Spring	戻シバネ	1
4	3201012	Cloth Plate(Small)	小カバー	1
5	3208073	Stitch Plate(56S)	針板	1
6	3201016	Corner Sewing Sleeve	角縫スリーブ	2
7	009142	Screw(9/64-40 × 7.1)	止ネジ	2
8	3201014	Stitch Plate Support	針板台	1
9	3201015	Cylinder Support	シリンダ取付板	1
10	110036	Screw(M3-0.5 × 6.5)	止ネジ	1
11	1091051	Air Cylinder	エアシリンダ	1
12	0010260	Vinyl Tube(4 × 2.5mm)	ビニールパイプ	-
13	3209048	Main Feed Dog	後送り	1
14	3209049	Differential Feed Dog	前送り	1
15	0024084	Thread Tension Spring Cap	糸調子バネキャップ(上)	2
16	0030255	Needle Thread Tension Spring	糸調子バネ	2
17	0090071	Thread Tension Spring Retainer	糸調子バネキャップ(下)	2
18	000177	Felt	フェルト	2
19	0031111	Tension Disc	糸調子皿	4
20	290029	Tension Post	糸調子棒	2
21	0090812	Tension Post Ferrule	糸調子棒糸摺レ	2
22	0090856	Tension Disc Eyelet	糸調子皿糸道	2
23	0090807	Thread Lead-in Guide	糸調子台糸道	2
24	0024083	Tension Spring Bushing	糸調子ナット回り止め	1

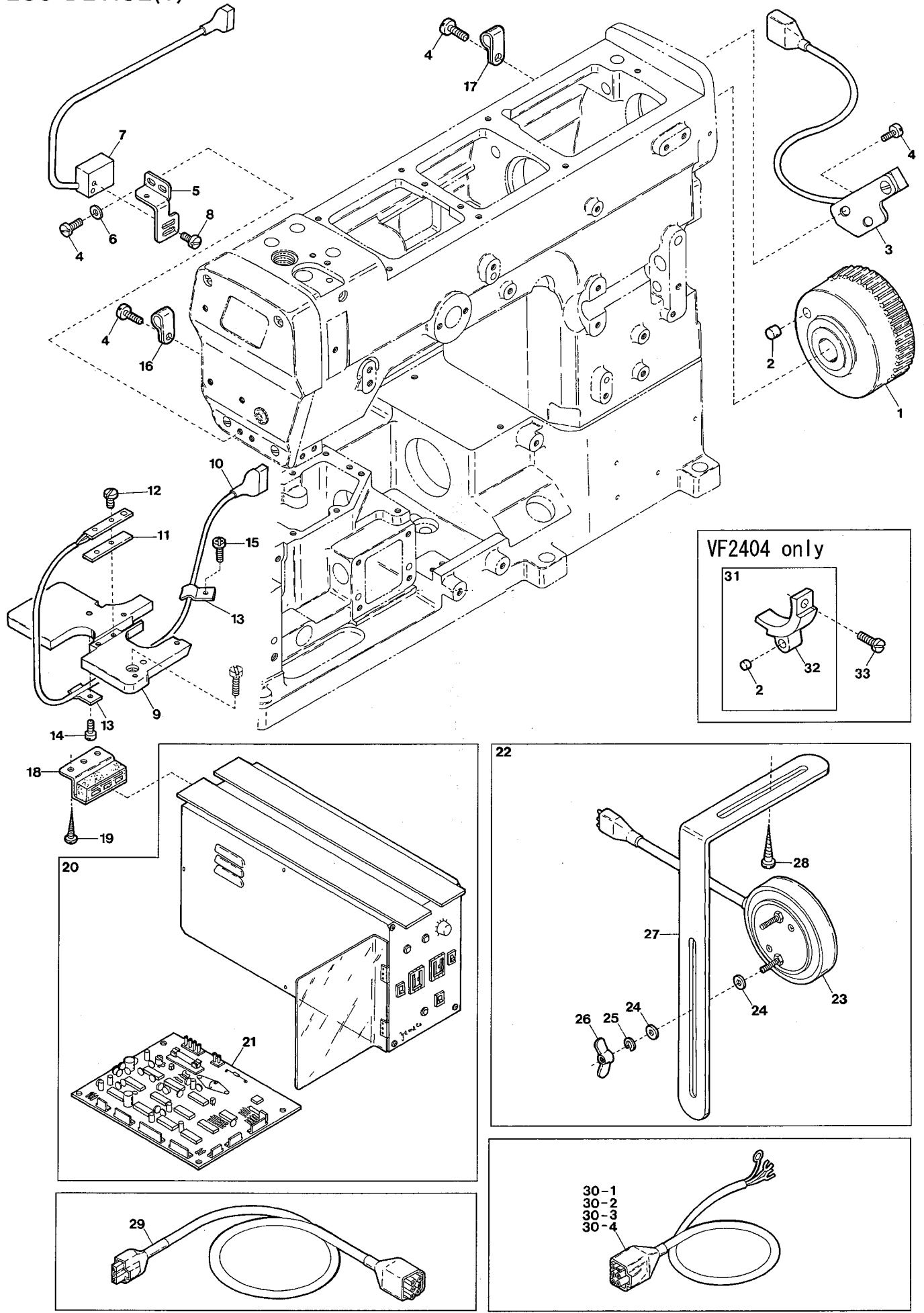
1



Ref.No	Parts No.	Description	品名	Amt. Req
1	3209943	Presser Foot Lifter Mechanism, C. Set	押工場ゲ装置(組)	1
2	3101244	Presser Foot Lifter Cylinder, C. Set	押工場ゲシリンダ(組)	1
3	1091146	Air Cylinder	押工場ゲシリンダ	1
4	3201037	Cylinder Rod Chip	シリンダロッドチップ	1
5	3101243	Cylinder Bracket	シリンダ台	1
6	000425	Washer	ワッシャ	2
7	120013	Screw(M6-1 × 15)	止ネジ	2
8	0010055	Connector(φ 4-PT1/8)	コネクタ	2
9	3201038	Lifter Lever Supplementary Plate	押工場ゲレバー補助板	1
10	005650	Screw(M5-0.8 × 14)	止ネジ	1
11	000426	Washer	ワッシャ	1
12	000009	Nut	ナット	3
13	1097009	Regulator	レギュレータ	1
14	110017	Screw(M5-0.8 × 8)	止ネジ	2
15	000600	Spring Washer	スプリングワッシャ	2
16	000426	Washer	ワッシャ	2
17	1253240	Regulator Support	レギュレータ取付板	1
18	006905	Wood Screw(φ 5.1 × 20)	木ネジ	2
19	1098015 [0033939]	Hose Band	ホースバンド	1
20	0010108	Hose Union	ホースユニオン	1
21	0010264	Connector(φ 6-PT1/4)	コネクタ	1
22	1096030	Air Tube(6 × 4mm)(Black)	エアチューブ(黒)	-
23	1090141	Solenoid Valve, C. Set	電磁弁(組)	1
24	0010263	Connector(φ 6-PT1/8)	コネクタ	1
25	1097007	Silencer(φ 6-PT1/8)	サイレンサ	2
26	0010120	Solenoid	電磁弁	1
27	009937	Wood Screw(φ 3.8 × 20)	木ネジ	2
28	1200071	Cord(J)	コード(J)	1
29	1094030	Y-Connector(φ 4-PT1/8)	Yコネクタ	1
30	0010057	Elbow Connector(φ 4-PT1/8)	エルボコネクタ	3
31	1096029	Air Tube(4 × 2.5mm)(Black)	エアチューブ(黒)	-

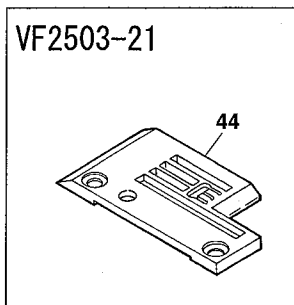
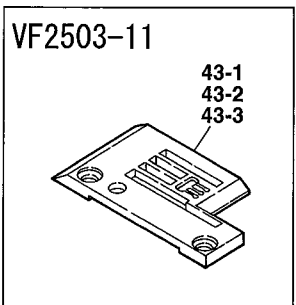
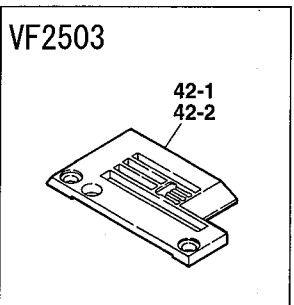
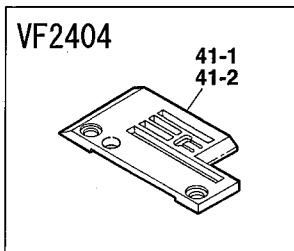
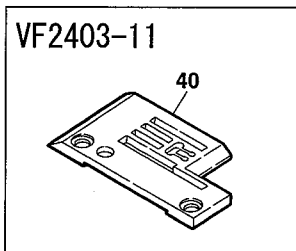
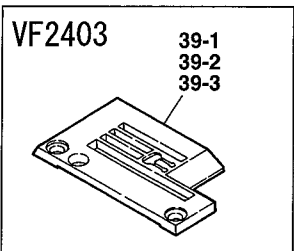
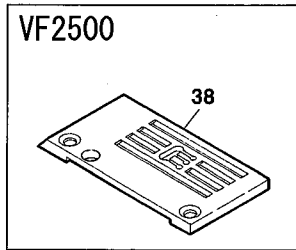
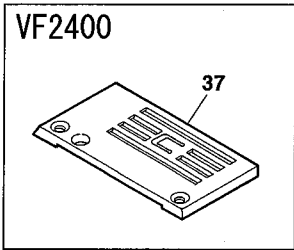
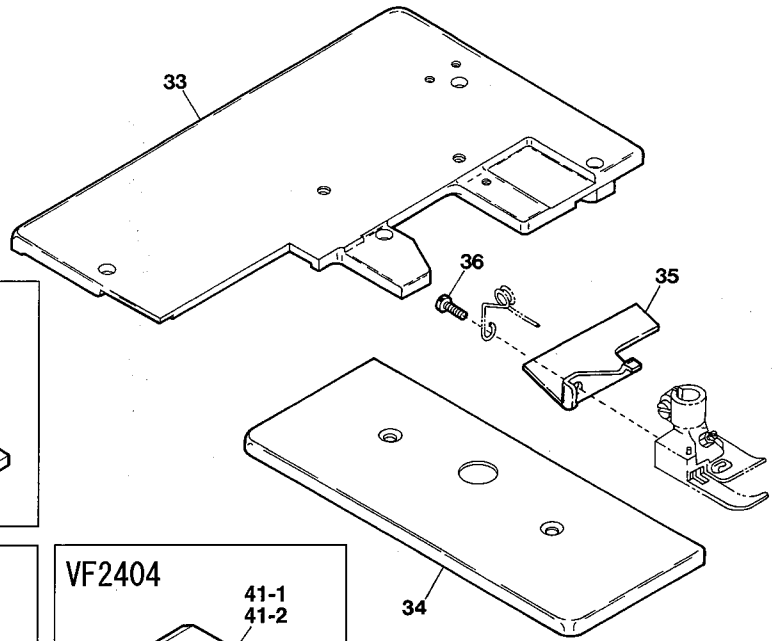
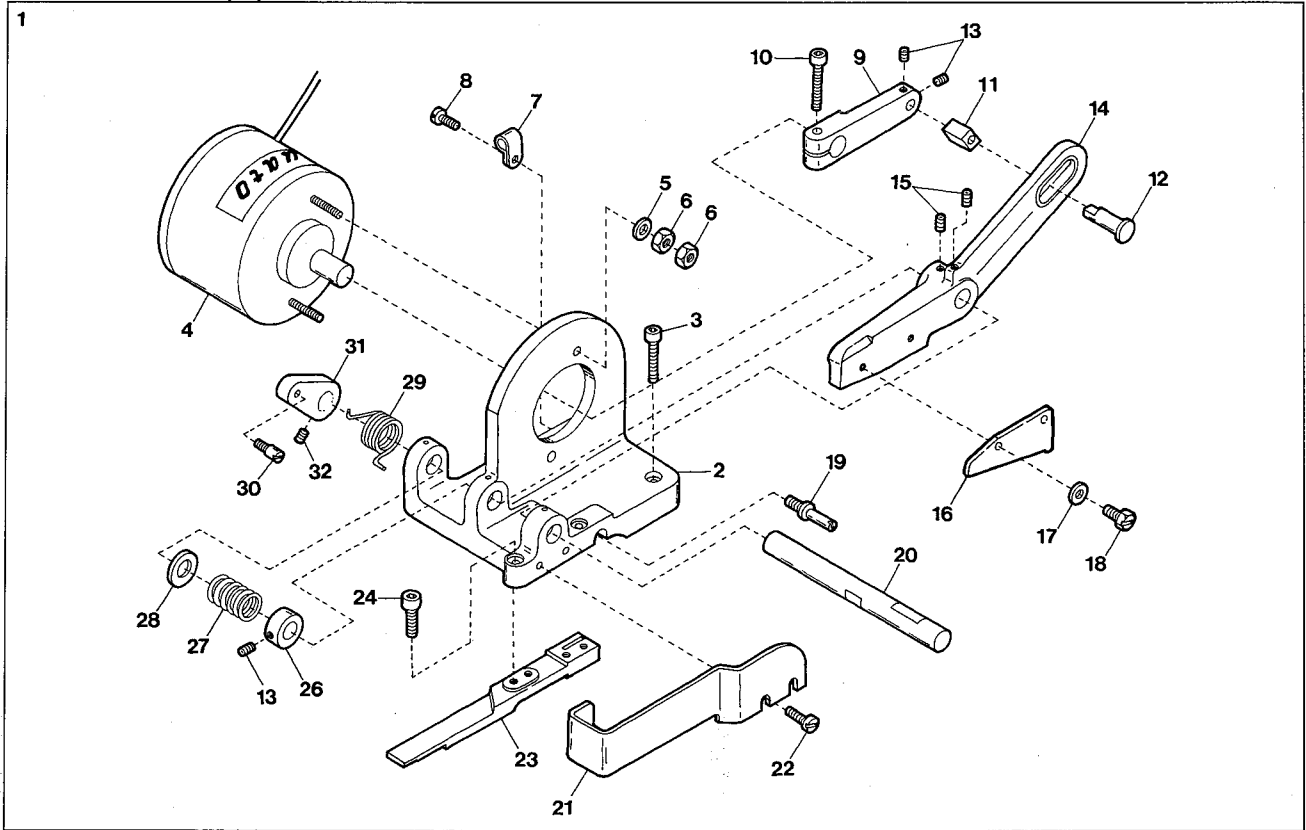


Ref.No	Parts No.	Description	品 名	Amt. Req
1	3209924	EC Device, Complete Set	EC装置(組)	1
2	3201122	Cutting Device, Complete Set	カッタ装置(組)	1
3	3201104	Cutting Device Basement	カッタ装置台	1
4	120011	Screw(M6-1 × 18)	止ネジ	2
5	000528	Washer	ワッシャ	2
6	000011	Nut	ナット	4
7	0060248	Cord Clamp(3N- φ 5.3)	コードクランプ	1
8	001175	Screw(9/64-40 × 8)	止ネジ	1
9	0092288	Cutting Knife Connecting Lever	カッタ腕	1
10	005115	Screw(1/4-28 × 19)	止ネジ	1
11	0092286	Sliding Block	角駒	1
12	0092287	Sliding Block Pin	角駒軸	1
13	003638	Screw(11/64-40 × 4)	止ネジ	3
14	3201106	Upper Cutting Knife Holder	カッタ(上)ホルダ	1
15	003670	Screw(7/32-32 × 6.3)	止ネジ	2
16	3201105	Upper Cutting Knife	カッタ(上)	1
17	000538	Washer	ワッシャ	2
18	002308	Screw(11/64-40 × 10.4)	止ネジ	2
19	006245	Adjusting Screw(11/64-40 × 11.5)	調節ネジ	1
20	0092283	Upper Cutting Knife Holder Shaft	カッタ(上)ホルダ軸	1
21	0092289	Cutting Knife Cover	カッタカバー	1
22	004440	Screw(11/64-40 × 8.3)	止ネジ	2
23	0092285	Lower Cutting Knife	カッタ(下)	1
24	005550	Screw(11/64-40 × 13.5)	止ネジ	2
25				
26	0092294	Collar(10 × 18 × 7.5mm)	カラー	1
27	0092292	Press Spring	カッタ(上)押シバネ	1
28	000498	Washer	ワッシャ	1
29	0092291	Return Spring	カッタ(上)戻シバネ	1
30	005512	Screw(11/64-40 × 3)	止ネジ	1
31	0092293	Return Spring Latch	バネ掛ケ	1
32	003635	Screw(1/4-40 × 6)	止ネジ	1
33	0011789	Solenoid	ソレノイド	1
34	0092298	Fabric Guide	テープ案内板	1
35	004314	Screw(1/8-44 × 5.6)	止ネジ	1
36	0011709	Control Box Stay	制御ボックススティ	2
37	006905	Wood Screw(φ 5.1 × 20)	木ネジ	4
38	0011957	Control Box, Complete Set	制御装置(組)	1
39	0011952	Control Board	制御基板	1
40	0010565	Knee Switch, Complete Set	膝スイッチ(組)	1
41	0010564	Knee Switch	膝スイッチ	1
42	300031	Washer	ワッシャ	4
43	300033	Spring Washer	スプリングワッシャ	2
44	100038	Wing Nut	チョウナット	2
45	0092232	Knee Switch Holder	膝スイッチ取付板	1
46	006910	Wood Screw(φ 6.8 × 26)	木ネジ	2
47	3201121	Stitch Plate Support	針板台	1
48	3201100	Cloth Plate(Large)	大カバー	1



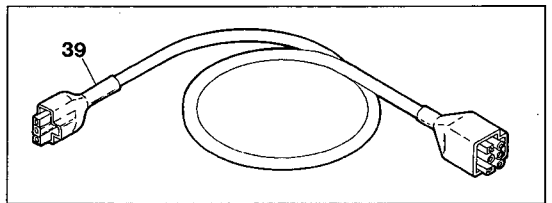
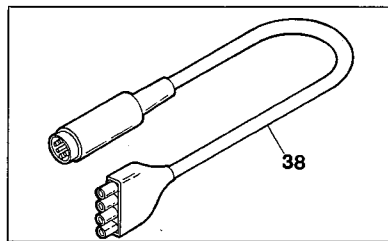
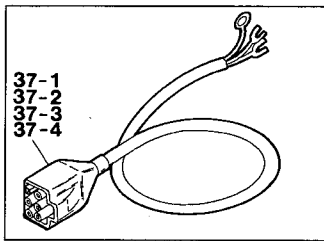
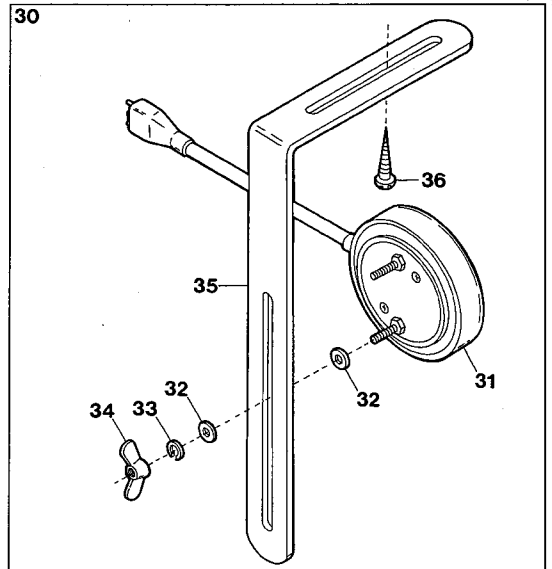
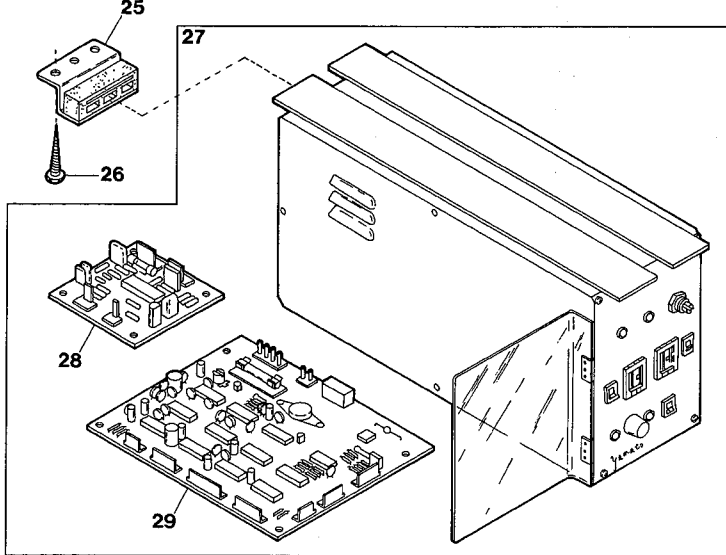
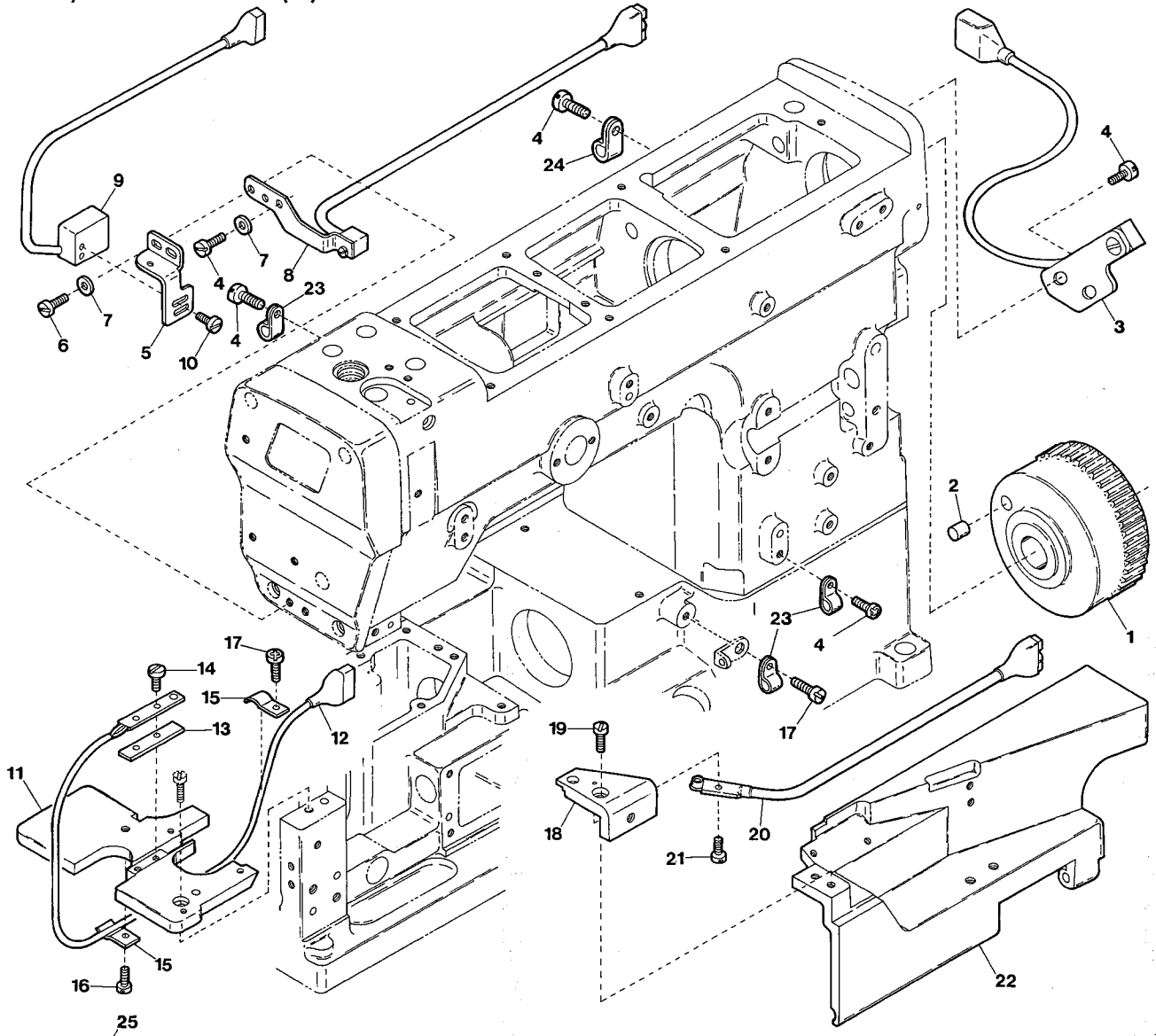
Ref.No	Parts No.	Description	品 名	Amt. Req
1	3204052 [3201108]	Handwheel	ハンドホイール	1
2	0092305	Magnet	マグネット	2
3	1200038	Rotation Detector Unit	ホールIC(組)	1
4	110013	Screw(M4-0.7 × 8)	止ネジ	6
5	3201103	Light Emitter Support	投光器取付板	1
6	000538	Washer	ワッシャ	2
7	0011228	Light Emitter Unit	投光器(組)	1
8	004314	Screw(1/8-44 × 5.6)	止ネジ	2
9	3201102	Stitch Plate Support	針板台	1
10	1200068	Emission Catcher Unit	受光器(組)	1
11	0092335	Insulating Plate	絶縁板	1
12	110007	Screw(M2.5-0.45 × 6)	止ネジ	2
13	0024302	Cord Stay	コード支エ	2
14	110008	Screw(M4-0.7 × 5)	止ネジ	1
15	110013	Screw(M4-0.7 × 8)	止ネジ	1
16	0094491	Cord Clamp(2N- φ 3.3)	コードクランプ	1
17	0023381	Cord Clamp(6N- φ 10.6)	コードクランプ	1
18	0011709	Control Box Stay	制御ボックススティ	4
19	006905	Wood Screw(φ 5.1 × 20)	木ネジ	8
20	1249020	Control Box, Complete Set	制御装置(組)	1
21	1057087	Control Board	制御基板	1
22	0011192	Knee Switch, Complete Set	膝スイッチ(組)	1
23	0011189	Knee Switch	膝スイッチ	1
24	300031	Washer	ワッシャ	4
25	300033	Spring Washer	スプリングワッシャ	2
26	100038	Wing Nut(M4-0.7)	チョウナット	2
27	0092232	Knee Switch Holder	膝スイッチ取付板	1
28	006910	Wood Screw(φ 6.8 × 26)	木ネジ	2
29	1200040	Stop Cord	ストップコード	1
30-1	0011943	Power Cord(for 100 Voltage)	電源コード(100V用)	1
30-2	0011944	Power Cord(for 200 Voltage)	電源コード(200V用)	1
30-3	0011945	Power Cord(for 220 Voltage)	電源コード(220V用)	1
30-4	0011946	Power Cord(for 380 Voltage)	電源コード(380V用)	1
31	3201373	Magnet Holder, C. Set	マグネット取付台(組)	1
32	3201374	Magnet Holder	マグネット取付台	1
33	110036	Screw(M3-0.5 × 6.5)	止ネジ	2

EU5 DEVICE(2)



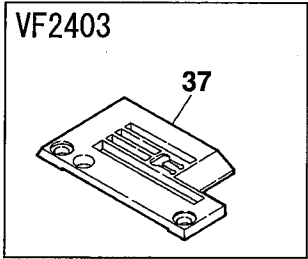
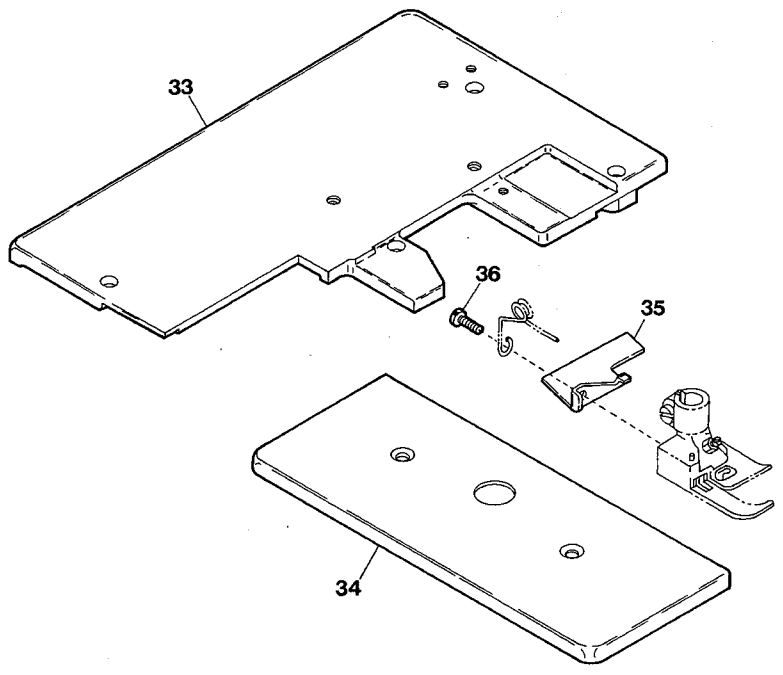
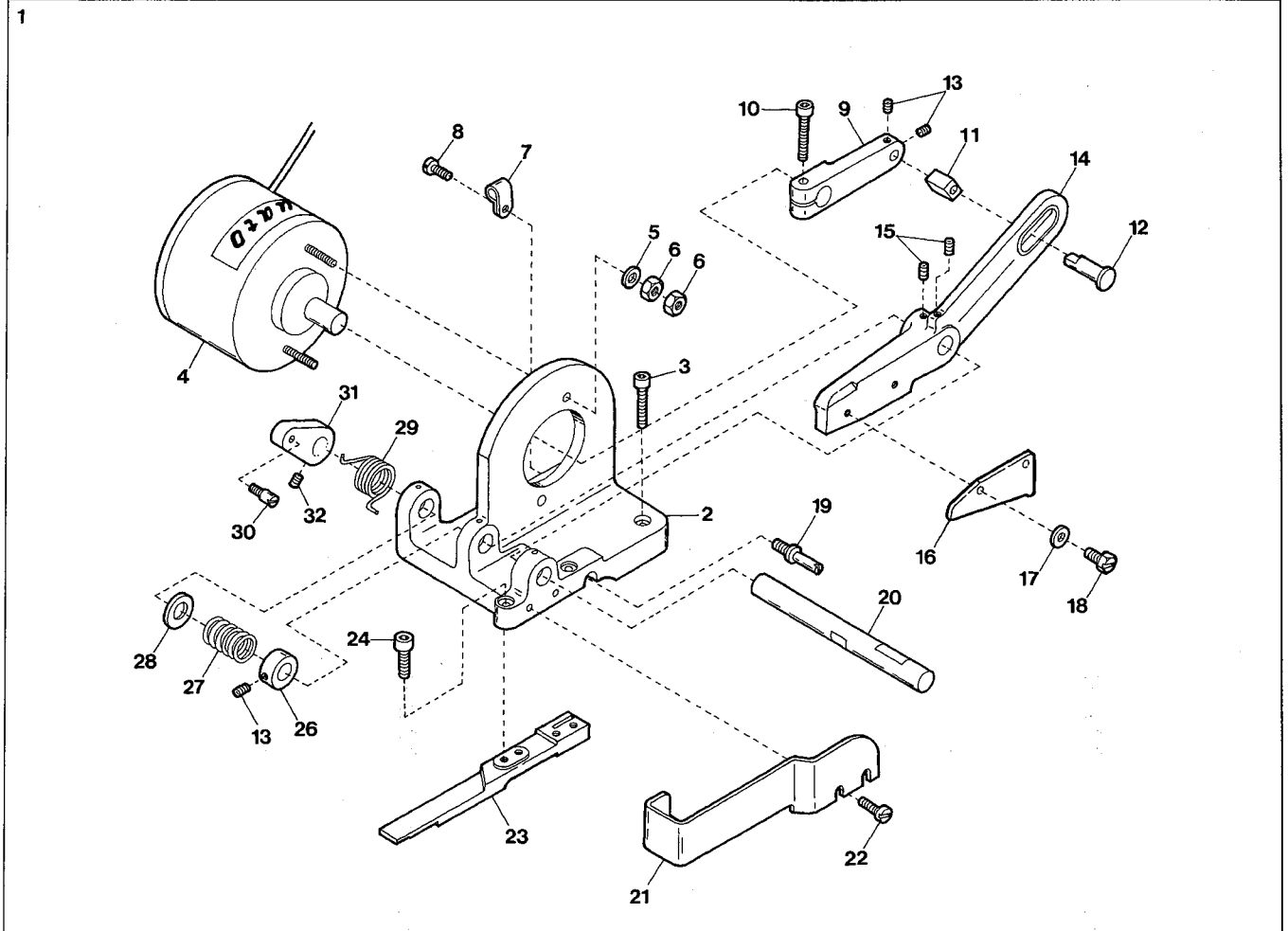
Ref.No	Parts No.	Description	品 名	Amt. Req
1	3201107	Cutting Device, Complete Set	カッタ装置(組)	1
2	3201104	Cutting Device Basement	カッタ装置台	1
3	120011	Screw(M6-1 × 18)	止ネジ	2
4	1200069	Solenoid	ソレノイド	1
5	000528	Washer	ワッシャ	2
6	000011	Nut	ナット	4
7	0060248	Cord Clamp(3N- φ 5.3)	コードクランプ	1
8	001175	Screw(9/64-40 × 8)	止ネジ	1
9	0092288	Cutting Knife Connecting Lever	カッタ腕	1
10	005115	Screw(1/4-28 × 19)	止ネジ	1
11	0092286	Sliding Block	角駒	1
12	0092287	Sliding Block Pin	角駒軸	1
13	003638	Screw(11/64-40 × 4)	止ネジ	3
14	3201106	Upper Cutting Knife Holder	カッタ(上)ホルダ	1
15	003670	Screw(7/32-32 × 6.3)	止ネジ	2
16	3201105	Upper Cutting Knife	カッタ(上)	1
17	000538	Washer	ワッシャ	2
18	002308	Screw(11/64-40 × 10.4)	止ネジ	2
19	006245	Adjusting Screw(11/64-40 × 11.5)	調節ネジ	1
20	0092283	Upper Cutting Knife Holder Shaft	カッタ(上)ホルダ軸	1
21	0092289	Cutting Knife Cover	カッタカバー	1
22	004440	Screw(11/64-40 × 8.3)	止ネジ	2
23	0092285	Lower Cutting Knife	カッタ(下)	1
24	005550	Screw(11/64-40 × 13.5)	止ネジ	2
25				
26	0092294	Collar(10 × 18 × 7.5mm)	カラー	1
27	0092292	Press Spring	カッタ(上)押シバネ	1
28	000498	Washer	ワッシャ	1
29	0092291	Return Spring	カッタ(上)戻シバネ	1
30	005512	Screw(11/64-40 × 3)	止ネジ	1
31	0092293	Return Spring Latch	バネ掛ケ	1
32	003635	Screw(1/4-40 × 6)	止ネジ	1
33	3201100	Cloth Plate(Large)	大カバー	1
34	3201101	Cloth Plate(Small)	小カバー	1
35	0092298	Fabric Guide	テープ案内板	1
36	004314	Screw(1/8-44 × 5.6)	止ネジ	1
37	3208017	Stitch Plate(40M)	針板	1
38	3208015	Stitch Plate(56M)	針板	1
39-1	3208075	Stitch Plate(32M)	針板	1
39-2	3208076	Stitch Plate(40M)	針板	1
39-3	3208077	Stitch Plate(48M)	針板	1
40	3208023	Stitch Plate(40M)	針板	1
41-1	3208076	Stitch Plate(40M)	針板	1
41-2	0094212	Stitch Plate(48M)	針板	1
42-1	3208078	Stitch Plate(56M)	針板	1
42-2	3208079	Stitch Plate(64M)	針板	1
43-1	3208053	Stitch Plate(48M)	針板	1
43-2	3208016	Stitch Plate(56M)	針板	1
43-3	3208018	Stitch Plate(64M)	針板	1
44	3208143	Stitch Plate(56M)	針板	1

EU5/PS2 DEVICE(1)

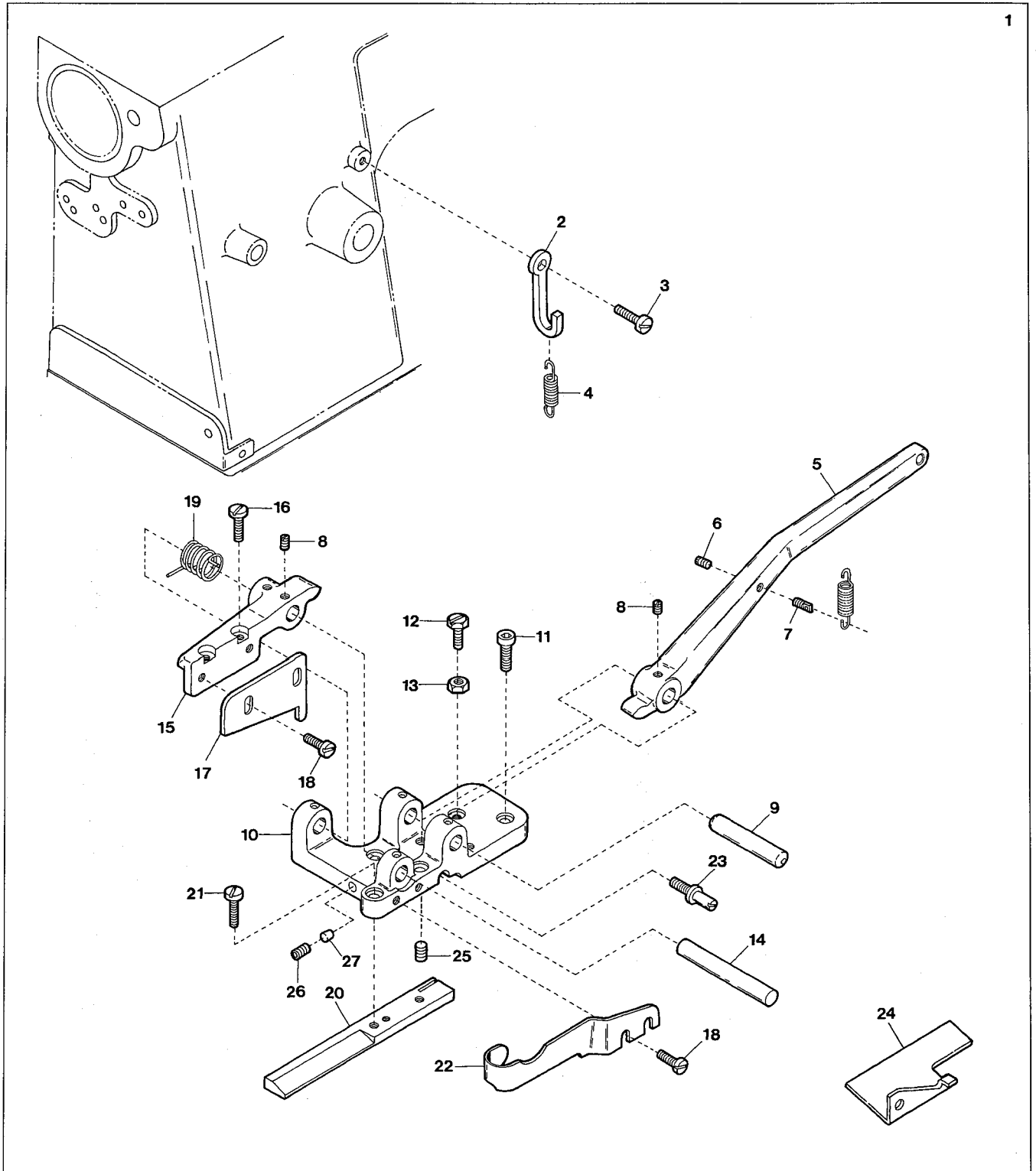


Ref.No	Parts No.	Description	品名	Amt. Req
1	3204052 [3201108]	Handwheel	ハンドホイール	1
2	0092305	Magnet	マグネット	1
3	1200038	Rotation Detector Unit	ホールIC(組)	1
4	110013	Screw(M4-0.7 × 8)	止ネジ	6
5	3201103	Light Emitter Support	投光器取付板	1
6	110048	Screw(M4-0.7 × 10)	止ネジ	2
7	000538	Washer	ワッシャ	3
8	1200137	Light Emitter Unit(for PS2)	投光器(組)(PS2用)	1
9	0011228	Light Emitter Unit(for EU5)	投光器(組)(EU5用)	1
10	004314	Screw(1/8-44 × 5.6)	止ネジ	2
11	3201102	Stitch Plate Support	針板台	1
12	1200068	Emission Catcher Unit(for EU5)	受光器(組)(EU5用)	1
13	0092335	Insulating Plate	絶縁板	1
14	110007	Screw(M2.5-0.45 × 6)	止ネジ	2
15	0024302	Cord Stay	コード支エ	2
16	110008	Screw(M4-0.7 × 5)	止ネジ	1
17	110013	Screw(M4-0.7 × 8)	止ネジ	2
18	3201132	Front Cover(Small)	前開キカバー(小)	1
19	110035	Screw(M4-0.7 × 10)	止ネジ	1
20	1200138	Emission Catcher Unit(for PS2)	受光器(組)(PS2用)	1
21	110038	Screw(M2.5-0.45 × 4.5)	止ネジ	1
22	3201131	Front Cover	前開キカバー	1
23	0094491	Cord Clamp(2N- φ 3.3)	コードクランプ	3
24	0023381	Cord Clamp(6N- φ 10.6)	コードクランプ	1
25	0011709	Control Box Stay	制御ボックススティ	4
26	006905	Wood Screw(φ 5.1 × 20)	木ネジ	8
27	1249046	Control Box, Complete Set	制御ボックス(組)	1
28	1057028	Photoelectric Board	フォト基板	1
29	1057087	Control Board	制御基板	1
30	0011192	Knee Switch, Complete Set	膝スイッチ(組)	1
31	0011189	Knee Switch	膝スイッチ	1
32	300031	Washer	ワッシャ	4
33	300033	Spring Washer	スプリングワッシャ	2
34	100038	Wing Nut(M4-0.7)	チョウナット	2
35	0092232	Knee Switch Holder	膝スイッチ取付板	1
36	006910	Wood Screw(φ 6.8 × 26)	木ネジ	2
37-1	0011943	Power Cord(for 100 Voltage)	電源コード(100V用)	1
37-2	0011944	Power Cord(for 200 Voltage)	電源コード(200V用)	1
37-3	0011945	Power Cord(for 220 Voltage)	電源コード(220V用)	1
37-4	0011946	Power Cord(for 380 Voltage)	電源コード(380V用)	1
38	1200132	Power Signal Cord	電源信号線(外)	1
39	1200040	Motor Cord	モータ用コード	1

EU5/PS2 DEVICE(2)

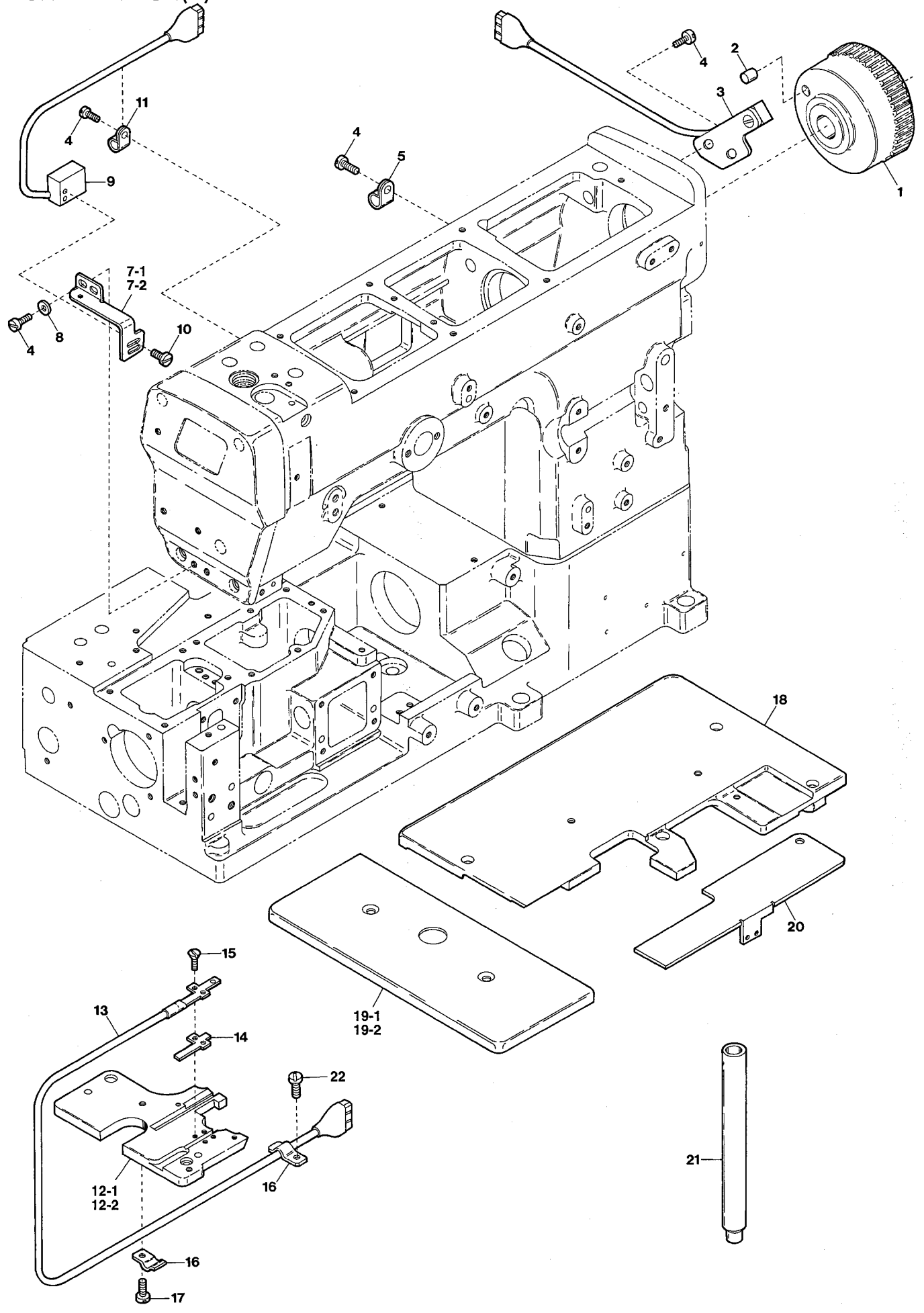


Ref.No	Parts No.	Description	品名	Amt. Req
1	3201107	Cutting Device, Complete Set	カッタ装置(組)	1
2	3201104	Cutting Device Basement	カッタ装置台	1
3	120011	Screw(M6-1 × 18)	止ネジ	2
4	1200069	Solenoid	ソレノイド	1
5	000528	Washer	ワッシャ	2
6	000011	Nut	ナット	4
7	0060248	Cord Clamp(3N- φ 5.3)	コードクランプ	1
8	001175	Screw(9/64-40 × 8)	止ネジ	1
9	0092288	Cutting Knife Connecting Lever	カッタ腕	1
10	005115	Screw(1/4-28 × 19)	止ネジ	1
11	0092286	Sliding Block	角駒	1
12	0092287	Sliding Block Pin	角駒軸	1
13	003638	Screw(11/64-40 × 4)	止ネジ	3
14	3201106	Upper Cutting Knife Holder	カッタ(上)ホルダ	1
15	003670	Screw(7/32-32 × 6.3)	止ネジ	2
16	3201105	Upper Cutting Knife	カッタ(上)	1
17	000538	Washer	ワッシャ	2
18	002308	Screw(11/64-40 × 10.4)	止ネジ	2
19	006245	Adjusting Screw(11/64-40 × 11.5)	調節ネジ	1
20	0092283	Upper Cutting Knife Holder Shaft	カッタ(上)ホルダ軸	1
21	0092289	Cutting Knife Cover	カッタカバー	1
22	004440	Screw(11/64-40 × 8.3)	止ネジ	2
23	0092285	Lower Cutting Knife	カッタ(下)	1
24	005550	Screw(11/64-40 × 13.5)	止ネジ	2
25				
26	0092294	Collar(10 × 18 × 7.5mm)	カラー	1
27	0092292	Press Spring	カッタ(上)押シバネ	1
28	000498	Washer	ワッシャ	1
29	0092291	Return Spring	カッタ(上)戻シバネ	1
30	005512	Screw(11/64-40 × 3)	止ネジ	1
31	0092293	Return Spring Latch	バネ賭ケ	1
32	003635	Screw(1/4-40 × 6)	止ネジ	1
33	3201100	Cloth Plate(Large)	大カバー	1
34	3201101	Cloth Plate(Small)	小カバー	1
35	0092298	Fabric Guide	テープ案内板	1
36	004314	Screw(1/8-44 × 5.6)	止ネジ	1
37	3208076	Stitch Plate(40M)	針板	1



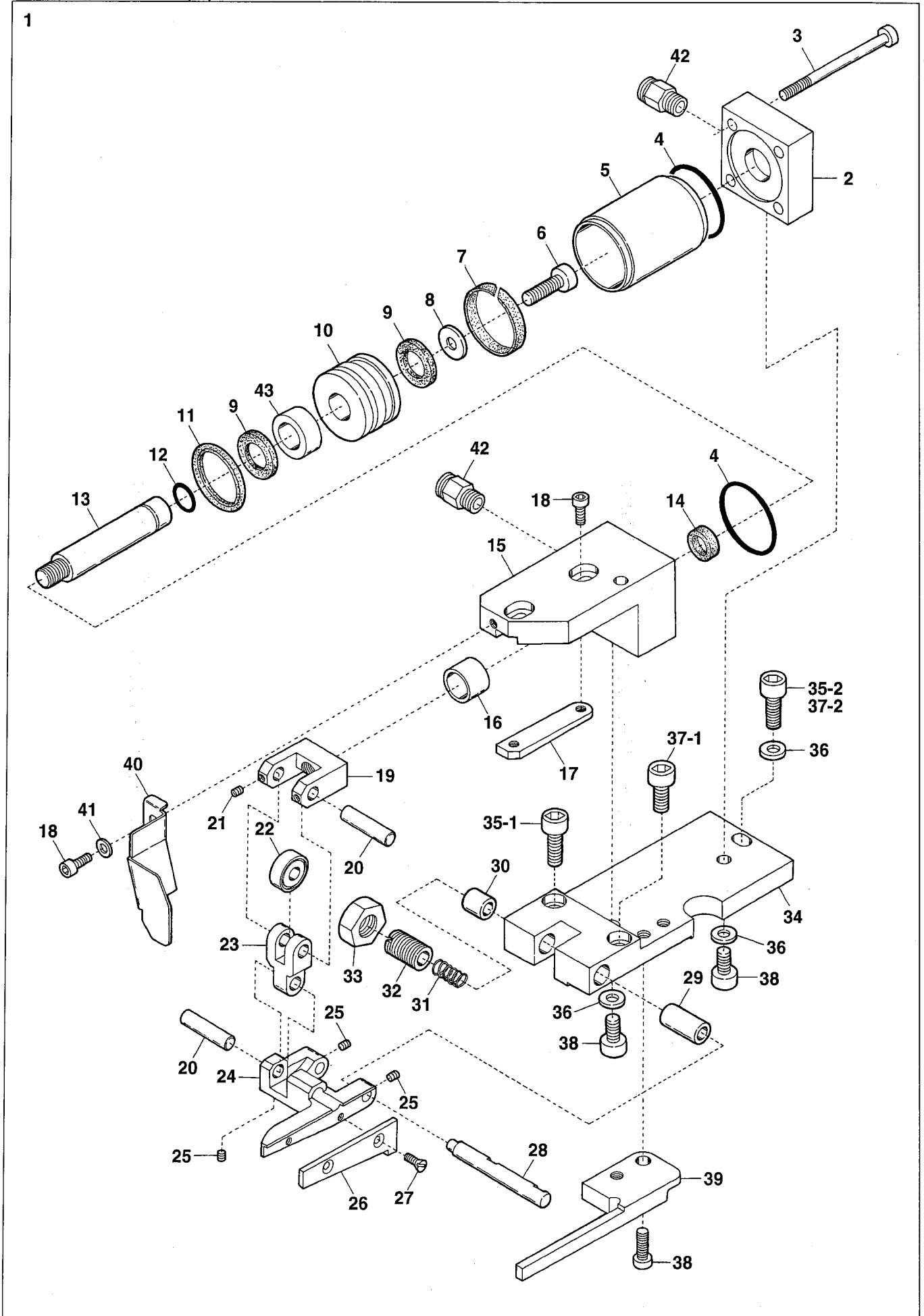
Ref.No	Parts No.	Description	品 名	Amt. Req
1	3209920	FC Device, Complete Set	FC装置(組)	1
2	0090711	Cutting Knife Lever Spring Hanger	カッタレバーバネ掛ケ	1
3	110009	Screw(M4-0.7 × 8)	止ネジ	1
4	0091842	Cutting Knife Lever Spring	カッタレバーバネ	1
5	3201114	Cutting Knife Lever	カッタレバー	1
6	003393	Screw(5/32-40 × 3.2)	止ネジ	1
7	006638	Screw(5/32-40 × 9.5)	止ネジ	1
8	007650	Screw(11/64-40 × 5)	止ネジ	3
9	0091841	Cutting Knife Lever Pin	カッタレバーピン	1
10	3201112	Cutting Device Holder	テープカッタ取付台	1
11	120026	Screw(M5-0.8 × 18)	止ネジ	2
12	002308	Screw(11/64-40 × 10.4)	止ネジ	1
13	000340	Nut	ナット	1
14	1091835	Cutting Knife Holder Pin	テープカッタ取付台ピン	1
15	3201113	Cutting Knife Holder	テープカッタ取付台	1
16	009150	Screw(11/64-40 × 11)	止ネジ	2
17	0091833	Cutting Knife(Upper)	テープカッタ(上)	1
18	004440	Screw(11/64-40 × 8.3)	止ネジ	4
19	0091838	Cutting Knife Spring	テープカッタバネ	1
20	0091839	Cutting Knife(Lower)	テープカッタ(下)	1
21	001156	Screw(11/64-40 × 13.3)	止ネジ	2
22	0091837	Cutting Knife Cover	テープカッタカバー	1
23	006245	Adjusting Screw(11/64-40 × 11.5)	調節ネジ	1
24	0092298	Fabric Guide	布案内	1
25	009740	Screw(M6-1 × 10)	止ネジ	1
26	160003	Screw(M5-0.8 × 5)	止ネジ	1
27	330000	Seal Plug	詰栓	1
28	3201111	Cloth Plate(Large)	大カバー	1

AU2-1 DEVICE(1)



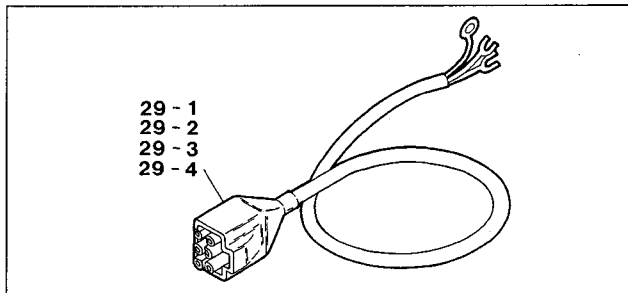
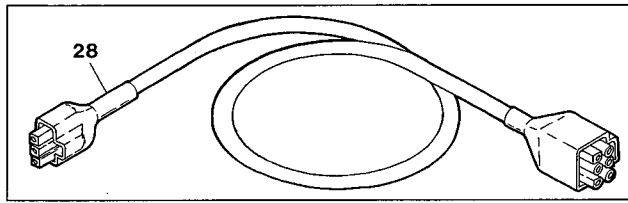
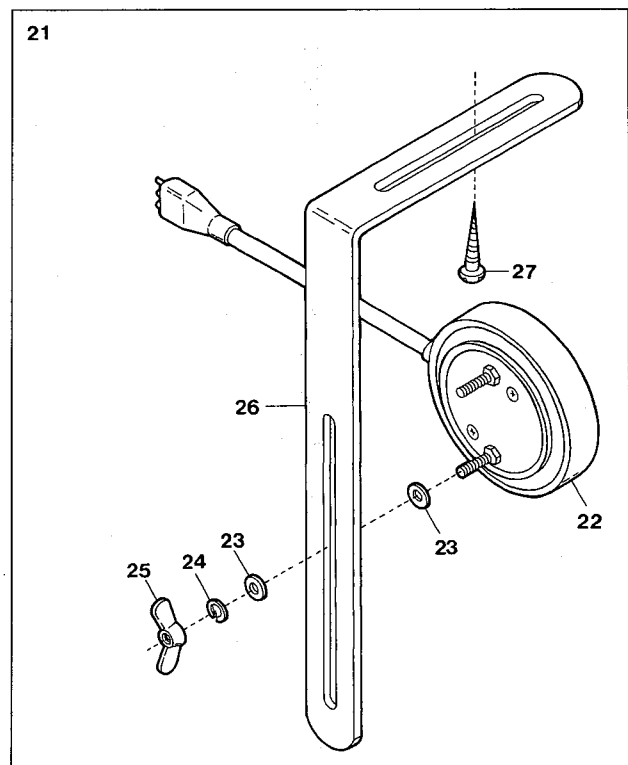
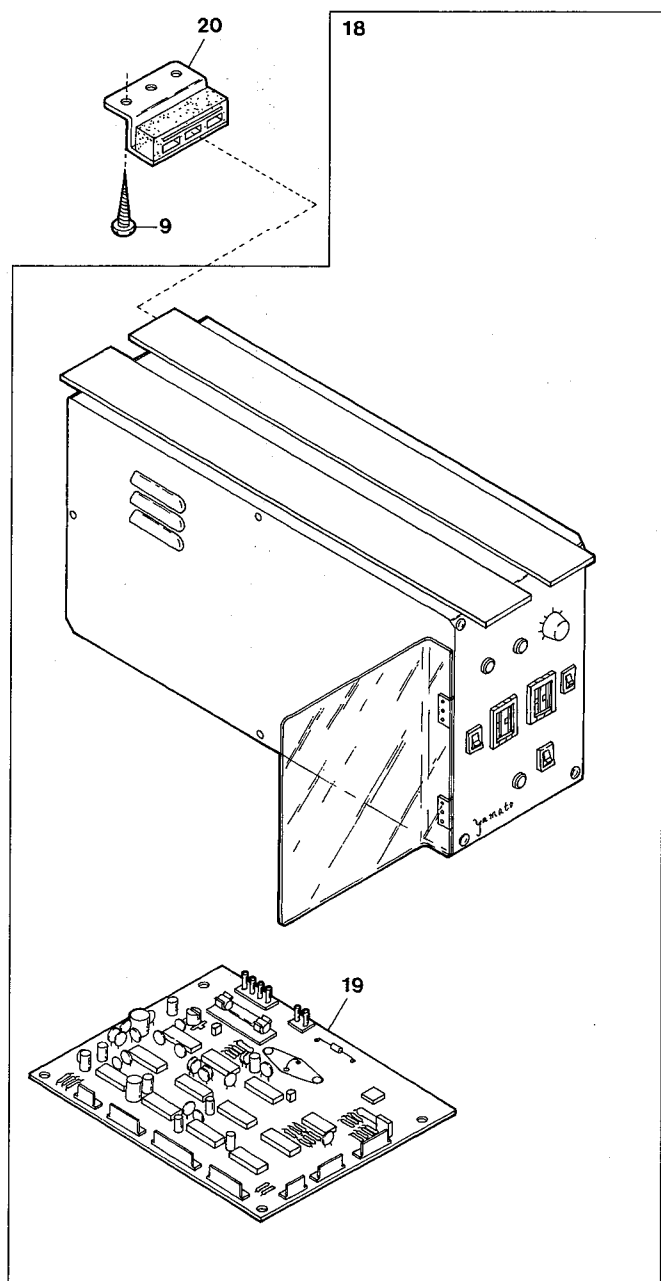
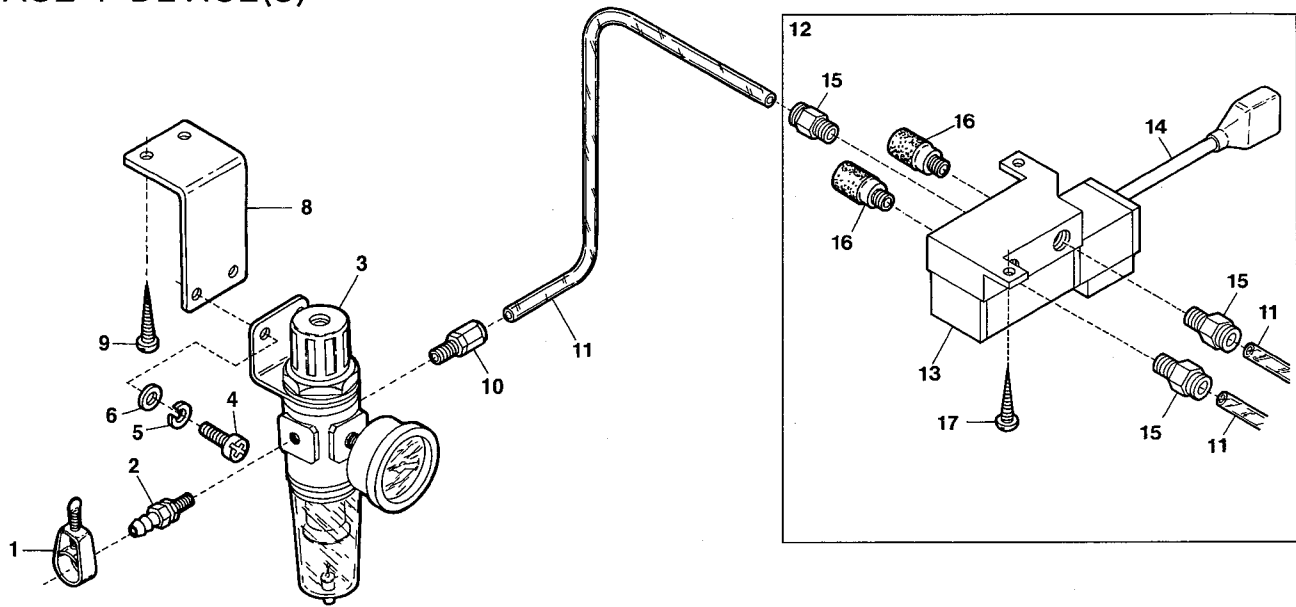
Ref.No	Parts No.	Description	品名	Amt. Req
1	3204052 [3201108]	Handwheel	ハンドホイール	1
2	0092305	Magnet	マグネット	1
3	1200038	Rotation Detector Unit	ホールIC(組)	1
4	110013	Screw(M4-0.7 × 8)	止ネジ	6
5	0063612	Cord Clamp(4N- φ 6.8)	コードクランプ	1
6				
7-1	3101476	Light Emitter Support	投光器取付板	1
7-2	3201138	Light Emitter Support(-21/AU2-1)	投光器取付板	1
8	000538	Washer	ワッシャ	2
9	0011228	Light Emitter Unit	投光器(組)	1
10	004314	Screw(1/8-44 × 5.6)	止ネジ	2
11	0094491	Cord Clamp(2N- φ 3.3)	コードクランプ	1
12-1	3201128	Stitch Plate Support	針板台	1
12-2	3201136	Stitch Plate Support(-21/AU2-1)	針板台	1
13	1200234	Emission Catcher Unit	受光器(組)	1
14	1055084	Insulating Plate	絶縁板	1
15	007630	Screw(M2.5-0.45 × 1.8)	止ネジ	2
16	0024302	Cord Stay	コード支エ	2
17	110008	Screw(M4-0.7 × 5)	止ネジ	1
18	3201125	Cloth Plate(Large)	大カバー	1
19-1	3201126	Cloth Plate(Small)	小カバー	1
19-2	3201137	Cloth Plate(Small)(-21/AU2-1)	小カバー	1
20	3201127	Looper Thread Take-up Cover	カムカバー	1
21	0095961	Presser Bar	押工棒	1
22	110009	Screw(M4-0.7 × 8)	止ネジ	1

AU2-1 DEVICE(2)



Ref.No	Parts No.	Description	品 名	Amt. Req
1	3101497 [3101491]	Cutting Device, Complete Set	カッタ装置(組)	1
2	3002009	Bracket(Right)	ブラケット(右)	1
3	120021	Screw(M5-0.8 × 60)	止ネジ	4
4	3002026	O-ring	Oリング	2
5	3002010	Cylinder	シリンダ	1
6	009935	Screw(M5-0.8 × 20)	止ネジ	1
7	3002029	Wear Ring	ウエアリング	1
8	300038	Washer	ワッシャ	1
9	3002027	Rubber Cushion	クッション	2
10	3002028	Piston	ピストン	1
11	3002030	Piston Seal	ピストンシール	1
12	3002031	O-ring	Oリング	2
13	3002011	Piston Shaft	ピストンシャフト	1
14	3002032	Piston Shaft Seal	ピストンシャフトシール	1
15	3002008	Bracket(Left)	ブラケット(左)	1
16	3002012	Piston Shaft Bushing	ピストンシャフトブッシュ	1
17	3002013	Piston Rod Holder	ピストンロッド受ケ	1
18	120008	Screw(M4-0.7 × 8)	止ネジ	3
19	3002014	Piston Rod	ピストンロッド	1
20	3002016	Link Pin	リンクピン	2
21	160000	Screw(M3-0.5 × 3)	止ネジ	2
22	0095980	Piston Rod Bearing	ピストンロッドベアリング	1
23	3002015	Piston Link	ピストンリンク	1
24	3002017	Upper Cutting Knife Holder	上メス台	1
25	160001	Screw(M4-0.7 × 4)	止ネジ	4
26	3002018	Upper Cutting Knife	上メス	1
27	130002	Screw(M3-0.5 × 6)	止ネジ	2
28	3002019	Cutting Knife Press Shaft	メス押シ軸	1
29	3002020	Shaft Bushing(Long)	ブッシュ(長)	1
30	3002021	Shaft Bushing(Short)	ブッシュ(短)	1
31	0095940	Upper Cutting Knife Spring	上メスバネ	1
32	3002022	Cutting Knife Press Screw	メス押シネジ	1
33	3002023	Lock Nut	ロックナット	1
34	3002007	Cutting Device Basement	カッタ装置台	1
35-1	120026	Screw(M5-0.8 × 18)	止ネジ	1
35-2	120026	Screw(M5-0.8 × 18)(for VF)	止ネジ(VF用)	1
36	000669	Washer	ワッシャ	3
37-1	120017	Screw(M5-0.8 × 15)	止ネジ	1
37-2	120017	Screw(M5-0.8 × 15)(for VC)	止ネジ(VC用)	1
38	120015	Screw(M5-0.8 × 10)	止ネジ	3
39	3101492	Lower Cutting Knife	下メス	1
40	3002025	Cutting Knife Cover	メスカバー	1
41	000665	Washer	ワッシャ	1
42	0010263	Connector(φ 6-PT1/8)	コネクタ	2
43	3101498 ◆	Spacer	スペーサ	1

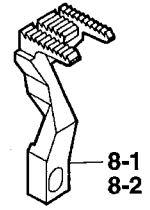
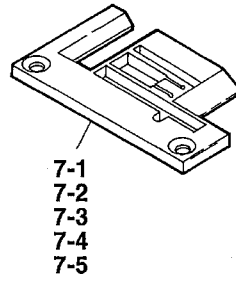
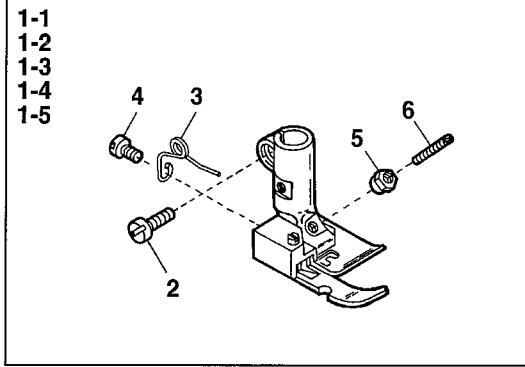
AU2-1 DEVICE(3)



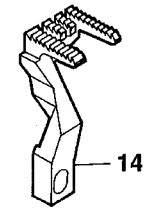
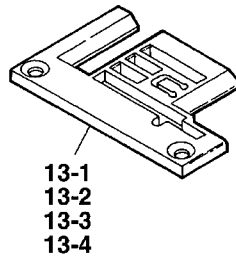
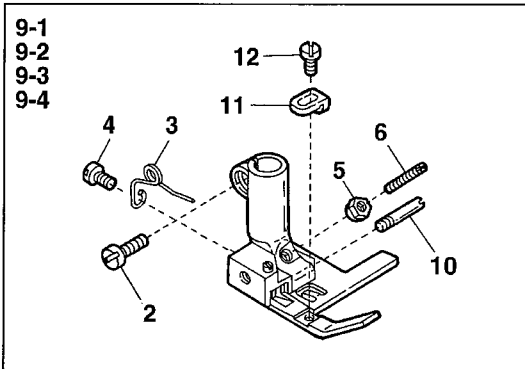
Ref.No	Parts No.	Description	品名	Amt. Req
1	1098015 [0033939]	Hose Band	ホースバンド	1
2	0010108	Hose Union	ホースユニオン	1
3	1097009	Regulator	レギュレータ	1
4	110017	Screw(M5-0.8 × 8)	止ネジ	2
5	000600	Spring Washer	スプリングワッシャ	2
6	000426	Washer	ワッシャ	2
7				
8	1253240	Regulator Support	レギュレータ取付板	1
9	006905	Wood Screw(ϕ 5.1 × 20)	木ネジ	10
10	0010264	Connecting(ϕ 6-PT1/4)	コネクタ	1
11	1096030	Air Tube(6 × 4mm)(Black)	エアチューブ(黒)	-
12	0010123	Solenoid Valve, C. Set	電磁弁(組)	1
13	0010120	Solenoid Valve, C. Set	電磁弁	1
14	1200037	Cord(F)	コード(F)	1
15	0010263	Connector(ϕ 6-PT1/8)	コネクタ	3
16	1097007	Silencer(ϕ 6-PT1/8)	サイレンサ	2
17	009937	Wood Screw(ϕ 3.8 × 20)	木ネジ	2
18	1249224 [0011989]	Control Box, Complete Set	制御装置(組)	1
19	1057155 [1057088]	Control Board	制御基板	1
20	0011709	Control Box Stay	制御ボックススティ	4
21	0011192	Knee Switch, Complete Set	膝スイッチ(組)	1
22	0011189	Knee Switch, Complete Set	膝スイッチ	1
23	300031	Washer	ワッシャ	4
24	300033	Spring Washer	スプリングワッシャ	2
25	100038	Wing Nut(M4-0.7)	チョウナット	2
26	0092232	Knee Switch Holder	膝スイッチ取付板	1
27	006910	Wood Screw(ϕ 6.8 × 26)	木ネジ	2
28	1200040	Stop Cord	ストップコード	1
29-1	0011943	Power Cord(for 100 Voltage)	電源コード(100V用)	1
29-2	0011944	Power Cord(for 200 Voltage)	電源コード(200V用)	1
29-3	0011945	Power Cord(for 220 Voltage)	電源コード(220V用)	1
29-4	0011946	Power Cord(for 380 Voltage)	電源コード(380V用)	1

AU2-1 DEVICE(4)

VF2403, 2503

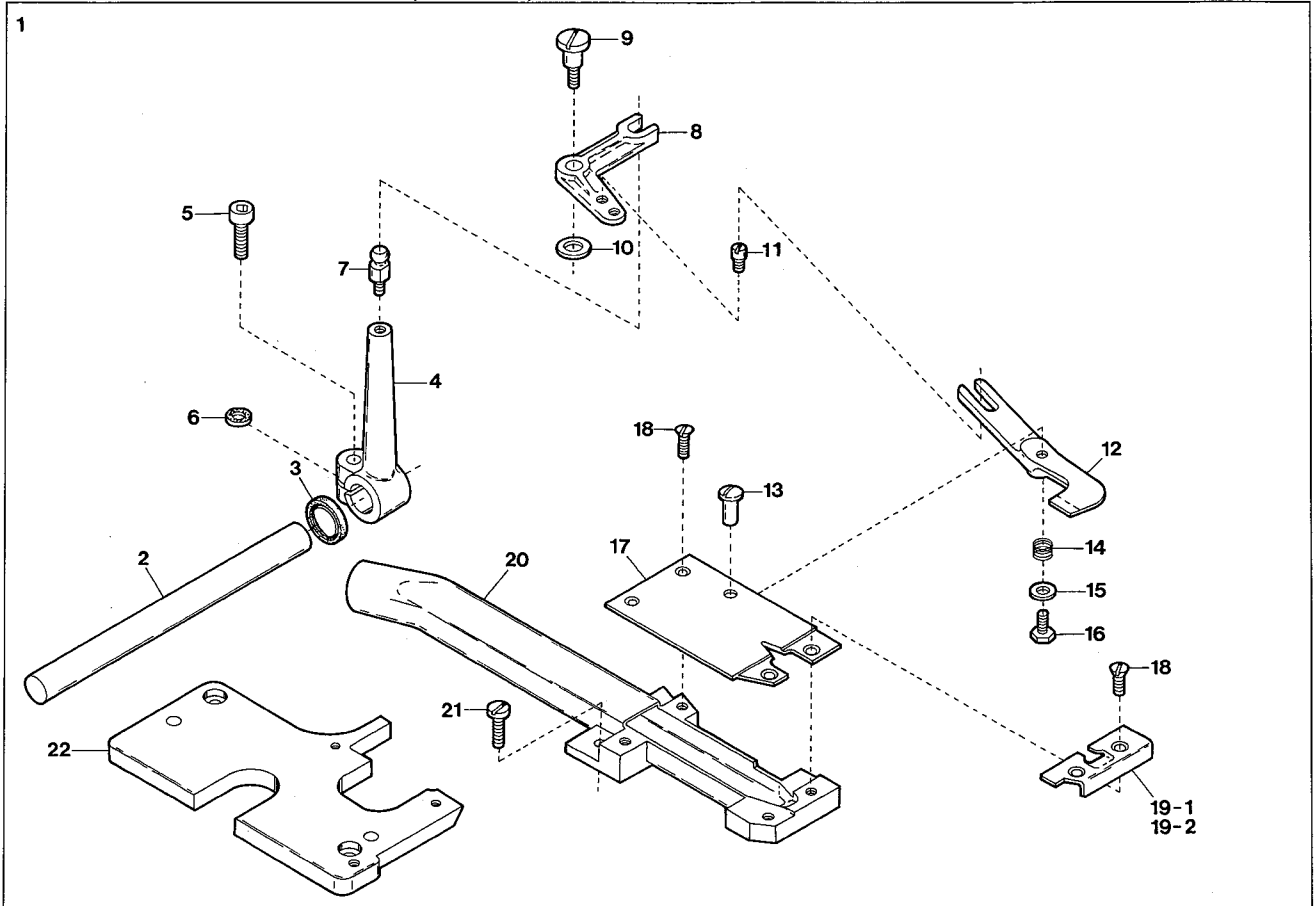


VF2403-21, 2503-21

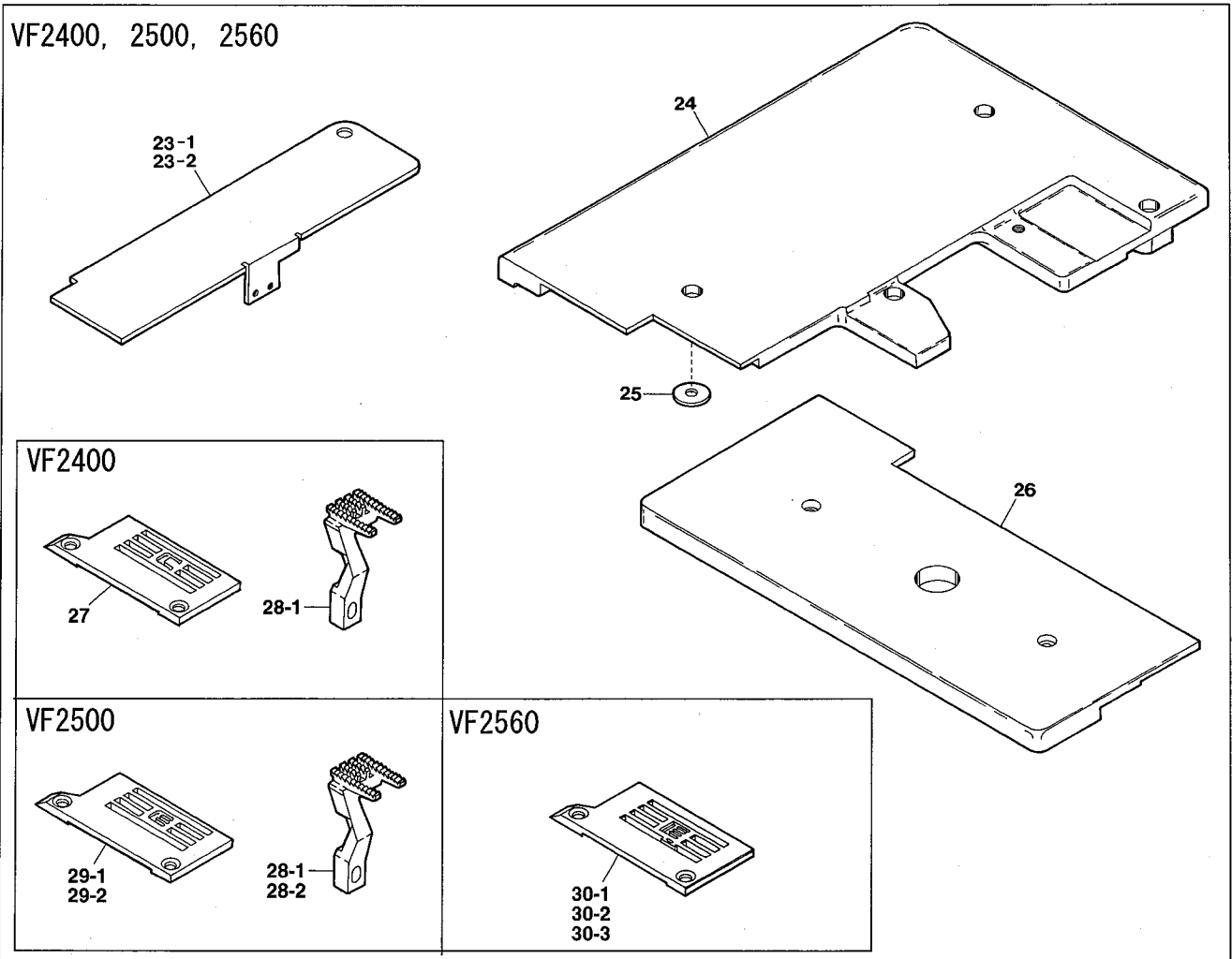


Ref.No	Parts No.	Description	品名	Amt. Req
1-1	0096271	Presser Foot, C. Set(40)	押工(組)	1
1-2	0096272	Presser Foot, C. Set(48)	押工(組)	1
1-3	3207026	Presser Foot, C. Set(56)	押工(組)	1
1-4	3207030	Presser Foot, C. Set(64)	押工(組)	1
1-5	0096270	Presser Foot, C. Set(32)(Extra)	押工(組)(特注品)	1
2	001186	Screw(9/64-40 × 7.8)	止ネジ	1
3	0091725	Presser Foot Spring	押エバネ	1
4	005133	Screw(1/8-44 × 4.5)	止ネジ	1
5	000220	Lock Nut	ロックナット	1
6	003300	Adjusting Screw(1/8-44 × 15)	調節ネジ	1
7-1	0096341	Stitch Plate(32M)(Extra)	針板(特注品)	1
7-2	0096342	Stitch Plate(40M)	針板	1
7-3	0096343	Stitch Plate(48M)	針板	1
7-4	3208050	Stitch Plate(56M)	針板	1
7-5	3208051	Stitch Plate(64M)	針板	1
8-1	3209022	Main Feed Dog(32, 40, 48, 56)	後送り	1
8-2	3209042	Main Feed Dog(64)	後送り	1
9-1	3207204	Presser Foot, C. Set(32)	押工(組)	1
9-2	3207177	Presser Foot, C. Set(56)	押工(組)	1
9-3	3207180	Presser Foot, C. Set(64)	押工(組)	1
9-4	3207175	Presser Foot, C. Set(48)(Extra)	押工(組)(特注品)	1
10	0091696	Presser Foot Hinge Pin	押エヒンジピン	1
11	3207160	Top Guide	テープガイド	1
12	001230	Screw(3/32-56 × 3.8)	止ネジ	1
13-1	3208056	Stitch Plate(32M)	針板	1
13-2	3208049	Stitch Plate(56M)	針板	1
13-3	3208054	Stitch Plate(64M)	針板	1
13-4	3208048	Stitch Plate(48M)(Extra)	針板(特注品)	1
14	3209066	Main Feed Dog	後送り	1

K1 DEVICE for VF2400, 2500, 2560

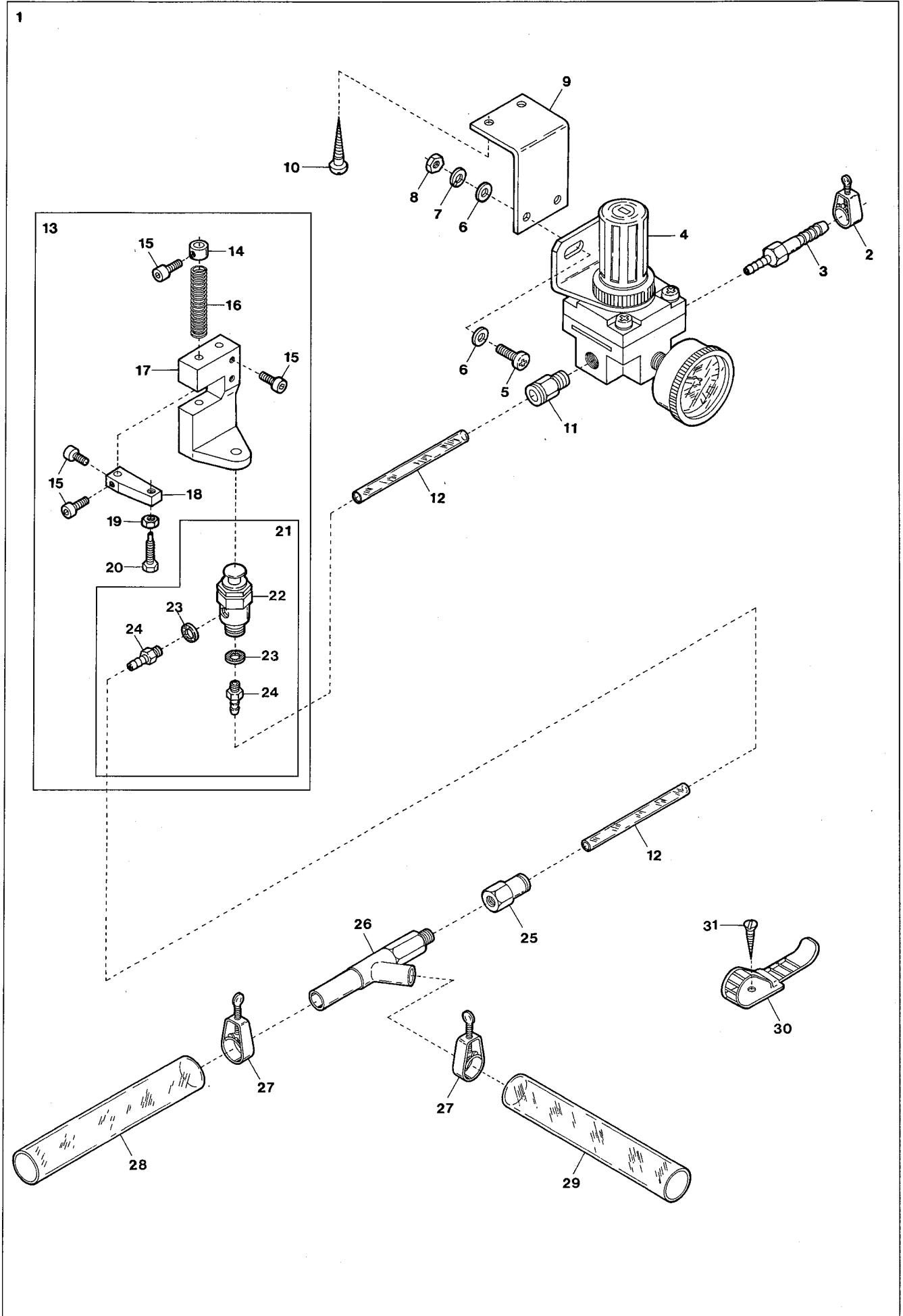


VF2400, 2500, 2560



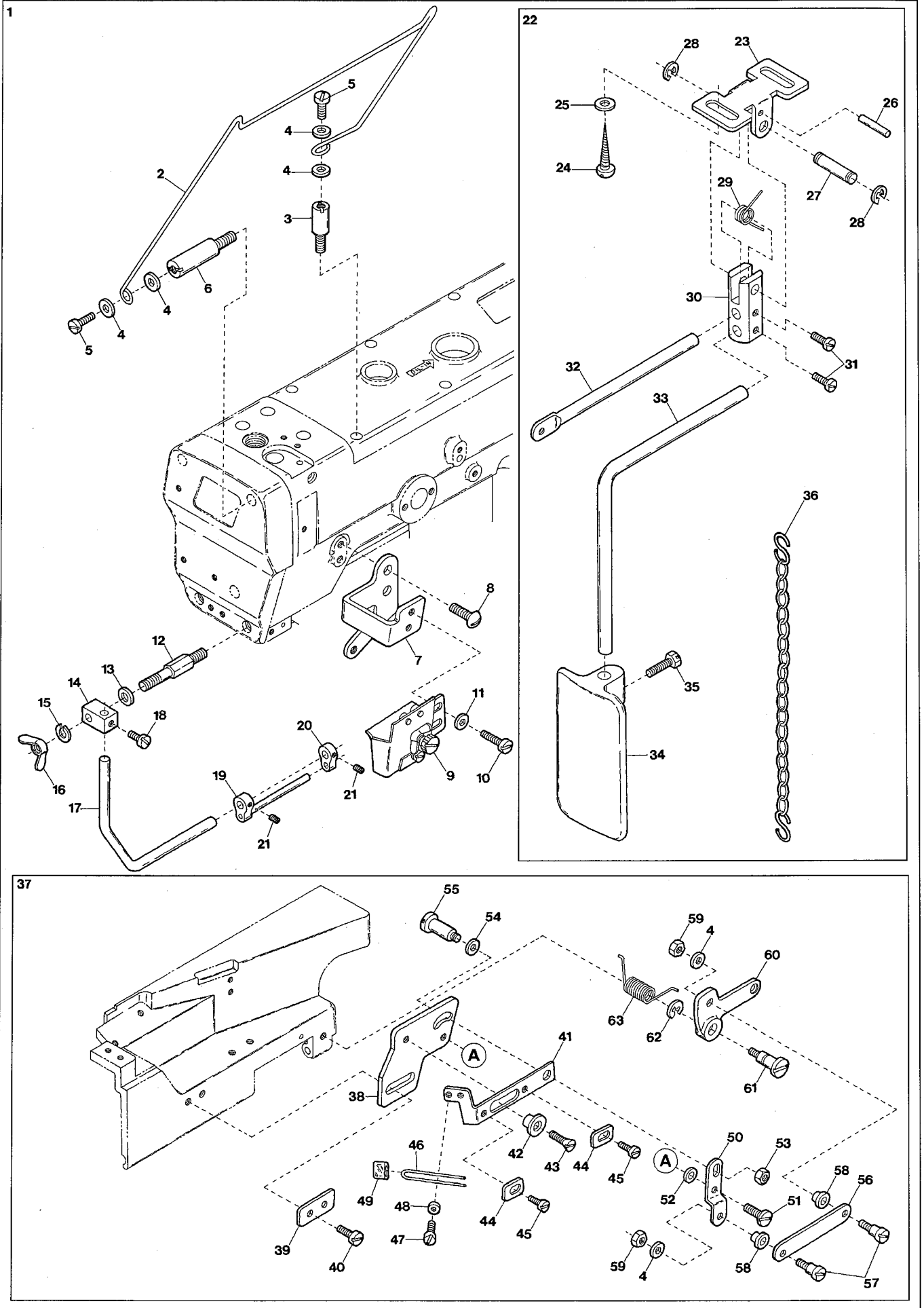
Ref.No	Parts No.	Description	品 名	Amt. Req
1	3209923	K1 Device, Complete Set	K1装置(組)	1
2	3201141	Feed Bar Driving Shaft	送り軸	1
3	0093303	Oil Seal	オイルシール	1
4	3201140	Cutting Knife Main Lever	メインレバー	1
5	120006	Screw(M6-1 × 12)	止ネジ	1
6	000567	Packing Piece	ファイバパッキン	1
7	3201142	Ball Stud	球	1
8	0095466	Cutting Knife Driving Link	下刃リンク	1
9	170029	Screw(M4-0.7 × 8)	止ネジ	1
10	300017	Washer	ワッシャ	1
11	005572	Screw(9/64-40 × 3.57)	止ネジ	1
12	0095463	Cutting Knife(Lower)	下刃	1
13	0095465	Cutting Knife Holder Pin	下刃支持ピン	1
14	0095464	Cutting Knife(Lower) Spring	下刃バネ	1
15	000014	Washer	ワッシャ	1
16	005571	Screw(3/32-56 × 4)	止ネジ	1
17	0095462	Cutting Plate	カッティングプレート	1
18	005328	Screw(29/256-48 × 6.5)	止ネジ	4
19-1	0095471	Cahin-off Guide(Small Mouth)	口金(小)	1
19-2	0095472	Cahin-off Guide(Large Mouth)	口金(大)	1
20	0095458	Suction Pipe Unit	吸込管(組)	1
21	110009	Screw(M4-0.7 × 8)	止ネジ	2
22	3201143	Stitch Plate Support	針板台	1
23-1	3201144	Looper Thread Take-up Cover(40,48,56)	カムカバー	1
23-2	3201145	Looper Thread Take-up Cover(64)(VF2560)	カムカバー	1
24	3201147	Cloth Plate(Large)	大カバー	1
25	300006	Spacer	スペーサ	1
26	3201146	Cloth Plate(Small)	小カバー	1
27	0095541	Stitch Plate(40M)	針板	1
28-1	3209000	Main Feed Dog(40, 56)	後送り	1
28-2	3209002	Main Feed Dog(64)	後送り	1
29-1	0095456	Stitch Plate(56M)	針板	1
29-2	0095457	Stitch Plate(64M)	針板	1
30-1	3208074	Stitch Plate(56S)	針板	1
30-2	3208161	Stitch Plate(60S)	針板	1
30-3	3208086	Stitch Plate(64S)	針板	1

C DEVICE



Ref.No	Parts No.	Description	品名	Amt. Req
1	2109932	C Device, Complete Set	C装置(組)	1
2	1098015 [0033939]	Hose Band	ホースバンド	1
3	1094011	Hose Nipple(PT1/8 × 8)	ホースニップル	1
4	1097000	Regulator	レギュレータ	1
5	009960	Screw(M5-0.8 × 16)	止ネジ	2
6	000669	Washer	ワッシャ	4
7	000600	Spring Washer	スプリングワッシャ	2
8	000009	Nut	ナット	2
9	1097001	Regulator Support	レギュレータ取付板	1
10	006905	Wood Screw(φ 5.1 × 20)	木ネジ	2
11	0010263	Connector(φ 6-PT1/8)	コネクタ	1
12	1096000	Air Hose(4 × 6 × 2000mm)	エアホース	1
13	1298000	Air Valve, Complete Set	エアバルブ(組)	1
14	0033938	Collar(6.4 × 13 × 9mm)	カラー	1
15	005040	Screw(11/64-40 × 8.5)	止ネジ	5
16	0033937	Return Spring	エアバルブ補助バネ	1
17	0033936	Air Valve Holder	エアバルブ取付台	1
18	0033935	Air Valve Stop	エアバルブストッパ	1
19	000334	Nut	ナット	1
20	005505	Adjusting Screw(11/64-40 × 16)	調節ネジ	1
21	1090133	TAC Valve, Complete Set	TACバルブ(組)	1
22	0010052	TAC Valve	TACバルブ	1
23	000623	Gasket	パッキン	2
24	0010112	Joint	継手	2
25	0010290	Connector(φ 6-PT1/8)	コネクタ	1
26	0010310	Venturi Tube	ベンチュリ管	1
27	1098015 [0033940]	Hose Band	ホースバンド	2
28	1096004	Air Hose(12 × 18 × 1500mm)	エアホース	1
29	1096005	Air Hose(12 × 18 × 500mm)	エアホース	1
30	0011987	UL Clamp	ULクランプ	3
31	009814	Wood Screw(φ 3.1 × 20)	木ネジ	3

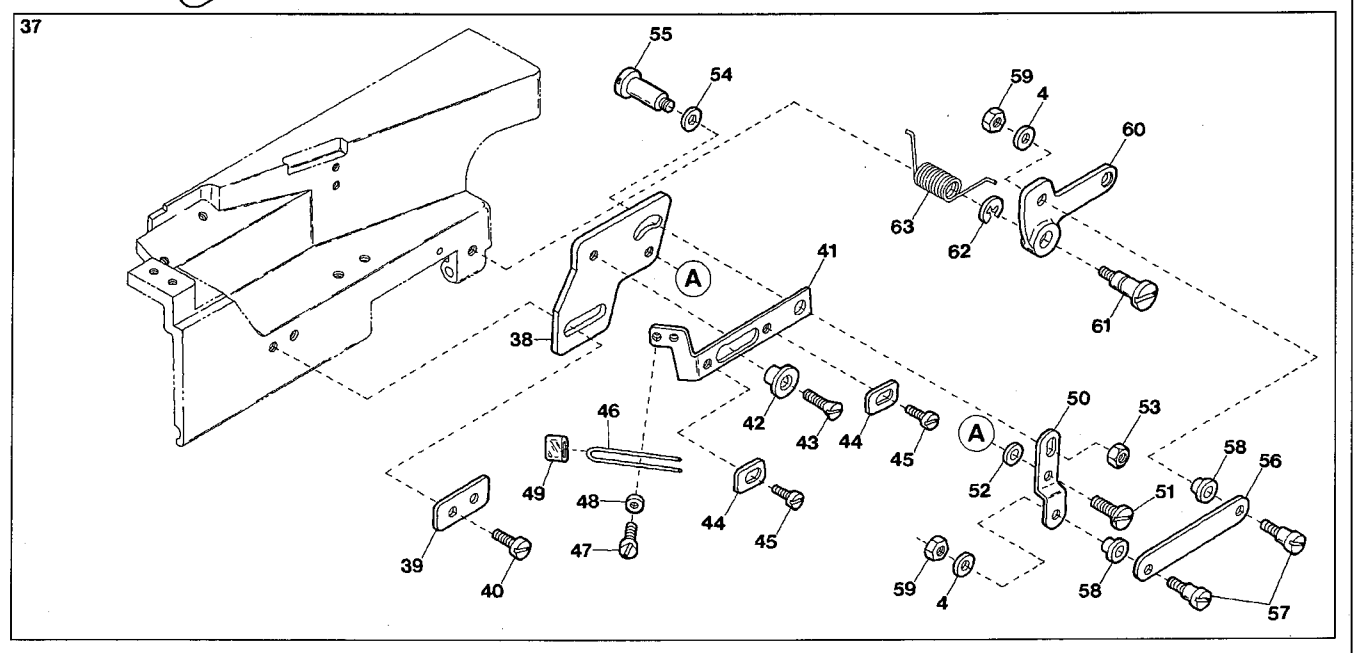
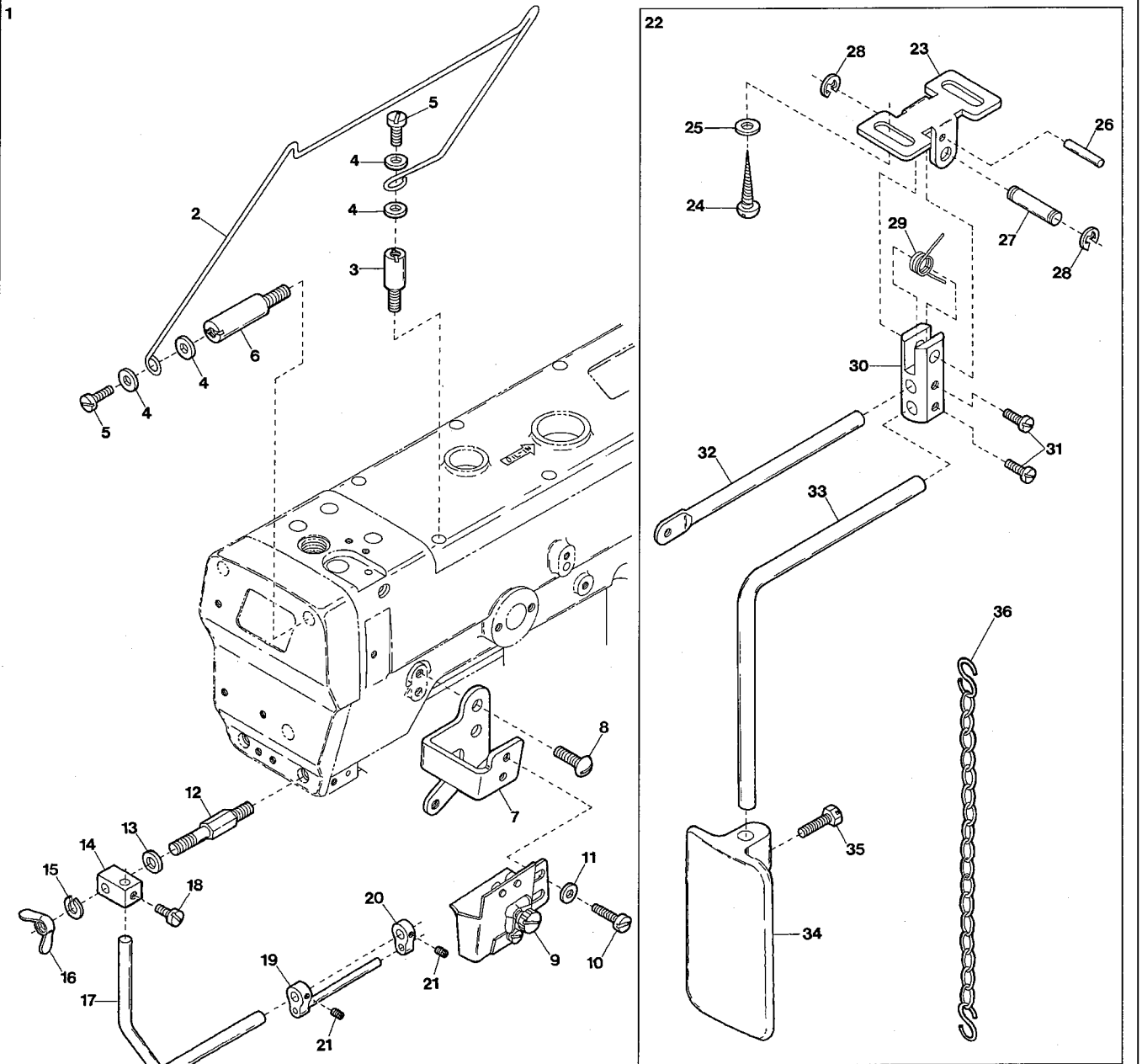
S1 DEVICE



Ref.No	Parts No.	Description	品名	Amt. Req
1	3209926	S1 Device, Complete Set	S1 装置(組)	1
2	3201329	Tape Holder	テープ受け	1
3	190021	Screw(M4-0.7 × 12)	止ネジ	1
4	000538	Washer	ワッシャ	6
5	110048	Screw(M4-0.7 × 10)	止ネジ	2
6	190044	Screw(M4-0.7 × 12)	止ネジ	1
7	3201134	Tension Guide Support	テンションガイド取付板	1
8	009784	Screw(M6-1 × 10)	止ネジ	2
9	0096066	Tension Guide	テンションガイド	1
10	007627	Screw(M4-0.7 × 6)	止ネジ	2
11	000665	Washer	ワッシャ	2
12	190022	Screw(M4-0.7 × 12, M5-0.8 × 21)	止ネジ	1
13	000669	Washer	ワッシャ	1
14	0095269	Tape Guide Bar Holder	テープバー腕	1
15	000600	Spring Washer	スプリングワッシャ	1
16	100028	Wing Nut	チョウナット	1
17	0095270	Tape Guide Bar	テープガイドバー	1
18	009604	Screw(11/64-40 × 5.5)	止ネジ	1
19	0095296	Tape Guide Unit	テープガイド(組)	1
20	0095272	Tape Guide	テープガイド	1
21	001892	Screw(1/8-44 × 2.9)	止ネジ	2
22	3101270	Knee Press, Complete Set	膝受け(組)	1
23	0064179	Knee Press Support	膝受け台	1
24	006910	Wood Screw(φ 6.8 × 26)	木ネジ	2
25	000428	Washer	ワッシャ	2
26	000731	Pin	ピン	1
27	0064187	Knee Press Pin	膝受けピン	1
28	0068202	Retaining Ring	ストップリング	2
29	0064180	Knee Press Return Spring	膝受け戻シバネ	1
30	0064181	Knee Press Connecting Block	膝受け連結ブロック	1
31	004474	Screw(3/16-32 × 6.4)	止ネジ	2
32	0064186	Knee Press Connecting Shaft	膝受け連結軸	1
33	0067082	Knee Press Shaft	膝受け軸	1
34	0064182	Knee Press	膝受け	1
35	004635	Screw(1/4-40 × 14)	止ネジ	1
36	0037912	Chain	鎖	1
37	3209927	Driving Guide, Complete Set	可動ガイド装置(組)	1
38	3201133	Guide Holder	ガイド取付板(組)	1
39	0096177	Guide Holder Fixing Plate	取付板固定板	1
40	110011	Screw(M5-0.8 × 10)	止ネジ	2

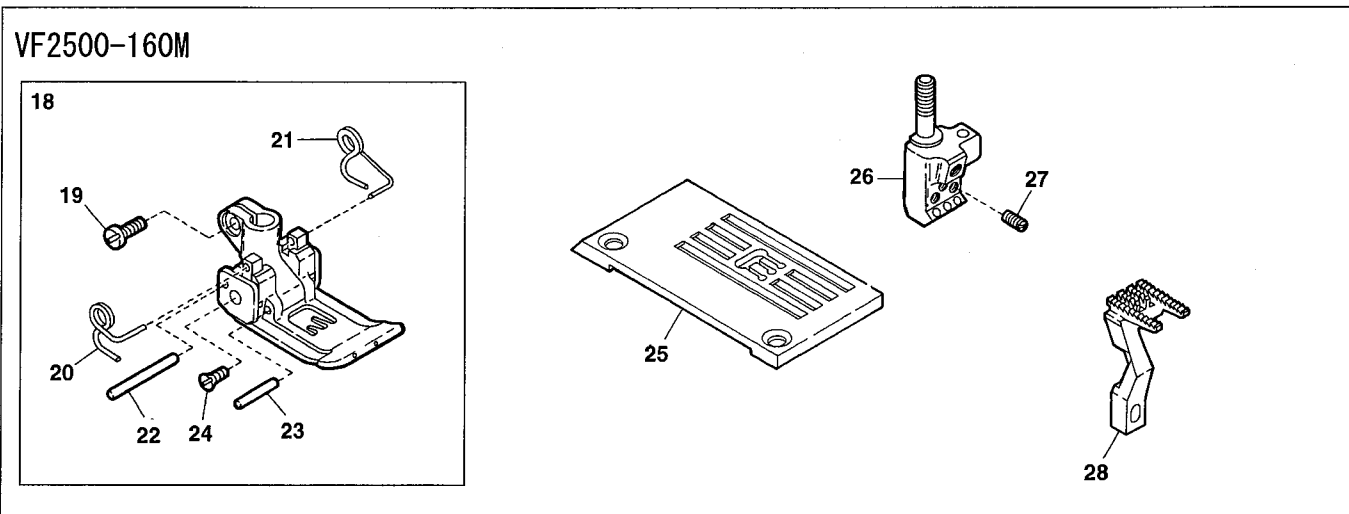
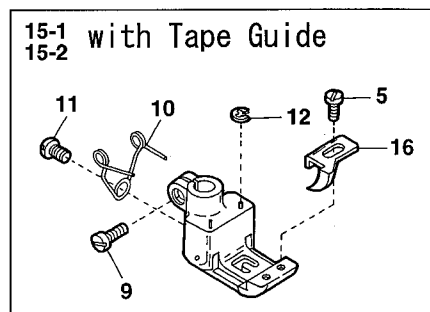
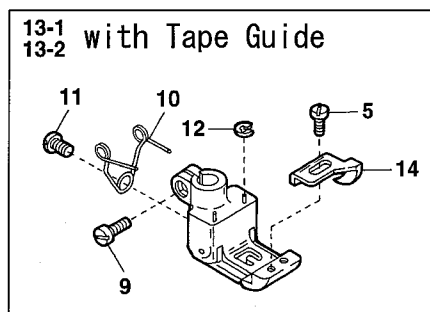
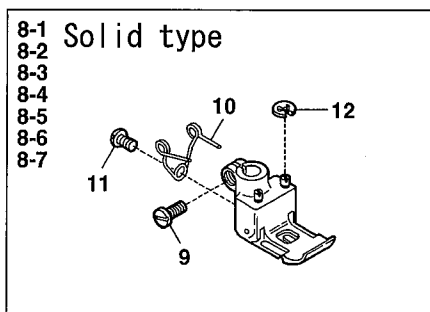
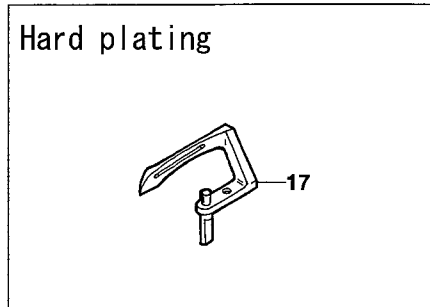
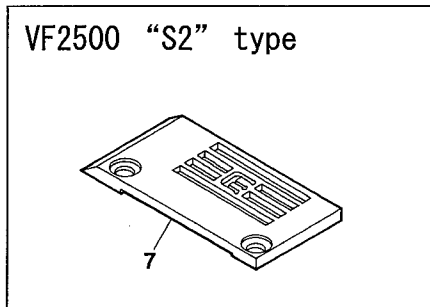
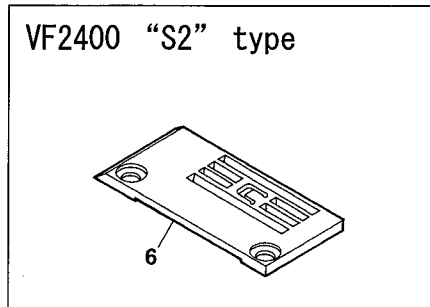
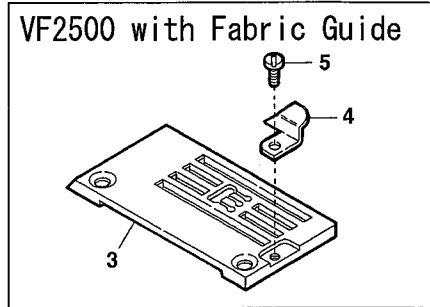
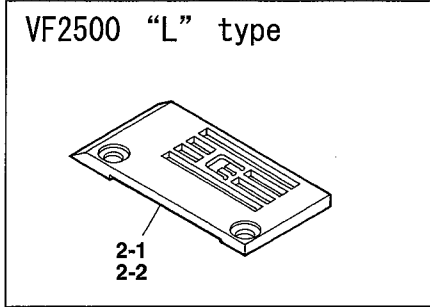
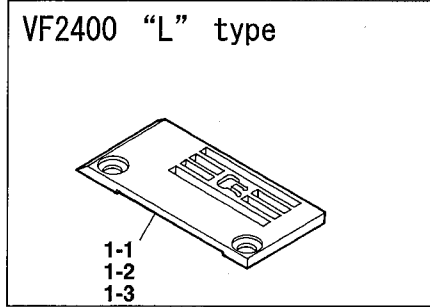
Ref. No. 41 to 63 See the following page.

S1 DEVICE



Ref.No	Parts No.	Description	品名	Amt. Req
41	0096163	Slider	スライダ	1
42	0096164	Slider Ling	スライダリング	1
43	007620	Screw(9/64-40 × 6.3)	止ネジ	1
44	0094403	Slider Ling Stop	スライダリングストッパ	2
45	001225	Screw(1/8-44 × 2.8)	止ネジ	2
46	0096166	Elastic Tape Guide	ゴムガイド	1
47	004236	Screw(3/32-56 × 4.2)	止ネジ	2
48	000014	Washer	ワッシャ	2
49	0096167	Elastic Tape Guide Tube	ビニールパイプ	1
50	0096161	Guide Link	ガイドリンク	1
51	006120	Screw(11/64-40 × 5)	止ネジ	1
52	000511	Washer	ワッシャ	1
53	000451	Nut	ナット	1
54	000613	Washer	ワッシャ	1
55	006046	Screw(3/16-32 × 4.5)	止ネジ	1
56	0063428	Guide Lever Link	ガイドレバーリンク	1
57	006075	Screw(11/64-40 × 6)	止ネジ	2
58	0034979	Guide Lever Link Bushing	ガイドレバーリンクブッシュ	2
59	000334	Nut	ナット	2
60	0096178	Guide Lever	ガイドレバー	1
61	170033	Screw(M6-1 × 8)	止ネジ	1
62	0095027	Retaining Ring	ストップリング	1
63	0096159	Guide Lever Spring	ガイドレバーバネ	1

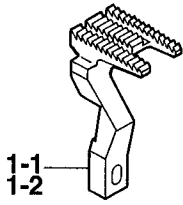
EXTRA PARTS(1)



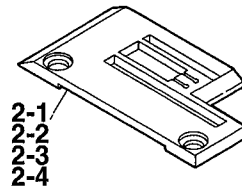
Ref.No	Parts No.	Description	品名	Amt. Req
1-1	0095490	Stitch Plate(32L)	針板	1
1-2	0095491	Stitch Plate(40L)	針板	1
1-3	0095492	Stitch Plate(48L)	針板	1
2-1	0095493	Stitch Plate(56L)	針板	1
2-2	0095454	Stitch Plate(64L)	針板	1
3	3208045	Stitch Plate(56)	針板	1
4	0094615	Fabric Guide	布ガイド	1
5	001228	Screw(3/32-56 × 3.2)	止ネジ	1
6	3108199	Stitch Plate(04S2)	針板	1
7	3108201	Stitch Plate(56S2)	針板	1
8-1	0095580	Presser Foot, C. Set(32)(2 Needle)	押工(組)(2本針用)	1
8-2	0095581	Presser Foot, C. Set(40)(2 Needle)	押工(組)(2本針用)	1
8-3	0095582	Presser Foot, C. Set(48)(2 Needle)	押工(組)(2本針用)	1
8-4	0095584	Presser Foot, C. Set(64)(2 Needle)	押工(組)(2本針用)	1
8-5	0095586	Presser Foot, C. Set(48)(3 Needle)	押工(組)(3本針用)	1
8-6	0095587	Presser Foot, C. Set(56)(3 Needle)	押工(組)(3本針用)	1
8-7	0095588	Presser Foot, C. Set(64)(3 Needle)	押工(組)(3本針用)	1
9	001186	Screw(9/64-40 × 7.8)	止ネジ	1
10	0095641	Presser Foot Spring	押エバネ	1
11	005133	Screw(1/8-44 × 4.5)	止ネジ	1
12	0095642	Retaining Ring	ストップリング	2
13-1	3007029	Presser Foot, C. Set(40)(VF2400)	押工(組)(ガイド付き)	1
13-2	3007030	Presser Foot, C. Set(56)(VF2500)	押工(組)(ガイド付き)	1
14	3000009	Tape Guide	テープガイド	1
15-1	0095730	Presser Foot, C. Set(40)(VF2400)	押工(組)(ガイド付き)	1
15-2	0095731	Presser Foot, C. Set(56)(VF2500)	押工(組)(ガイド付き)	1
16	0095728	Tape Guide	テープガイド	1
17	0095174	Looper(Hard plating)	ルーパ(硬質メッキ)	1
18	3097038	Presser Foot, Complete Set(60)	押工(組)	1
19	001186	Screw(9/64-40 × 7.8)	止ネジ	1
20	3107303	Presser Foot Spring(Left)	小押エバネ(左)	1
21	3107304	Presser Foot Spring(Right)	小押エバネ(右)	1
22	0063284	Locking Pin(60)	回り止メピン	1
23	0063282	Presser Foot Hinge Pin(60)	押エヒンジピン	1
24	005122	Screw(3/32-56 × 5.5)	止ネジ	2
25	3098038	Stitch Plate(60M)	針板	1
26	3099132	Needle Clamp(60)	針止メ	1
27	001900	Screw(1/8-44 × 2.4)	止ネジ	3
28	3209002	Main Feed Dog(60)	後送り	1

EXTRA PARTS(2)

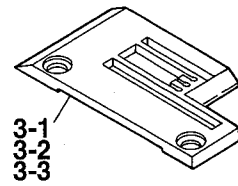
VF2403, 2503



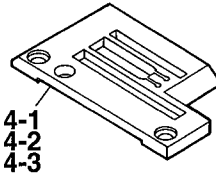
VF2403



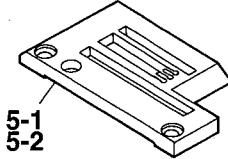
VF2503



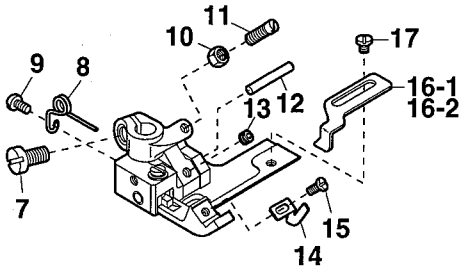
VF2403/EU5, EU5/PS2



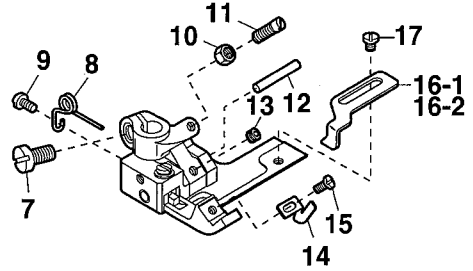
VF2503/EU5, EU5/PS2



6-1 VF2403
6-2



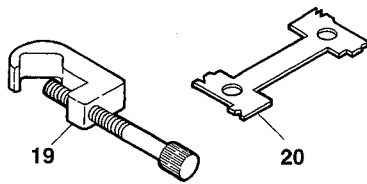
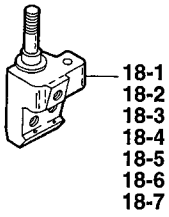
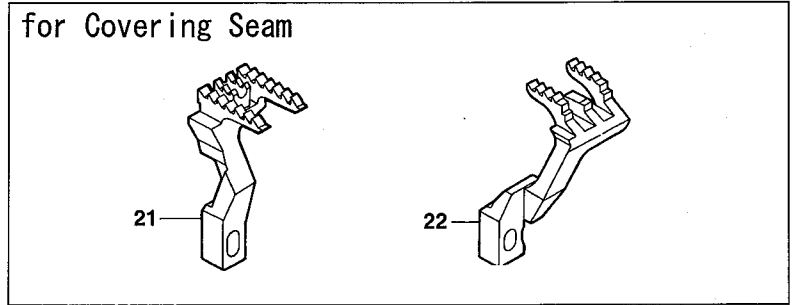
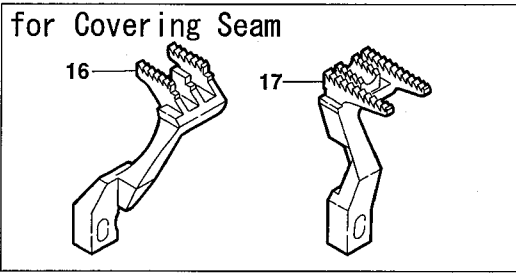
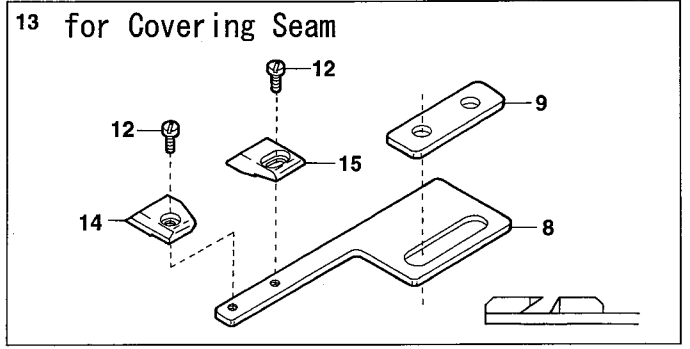
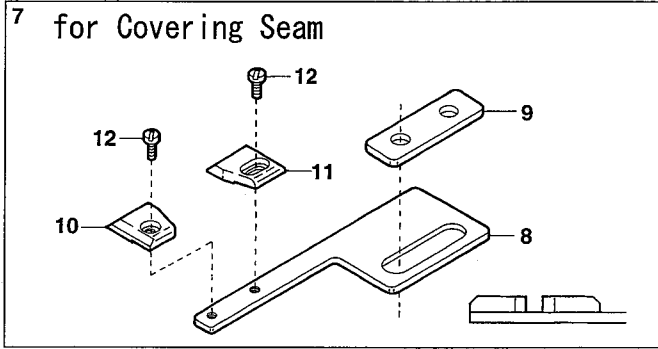
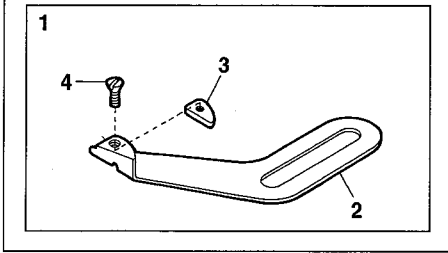
6-3 VF2503



Ref.No	Parts No.	Description	品名	Amt. Req
1-1	3209004	Main Feed Dog(32, 40, 48, 56)	後送り	1
1-2	3209006	Main Feed Dog(64)	後送り	1
2-1	0094281	Stitch Plate(32M)	針板	1
2-2	0094282	Stitch Plate(40M)	針板	1
2-3	0094283	Stitch Plate(48M)	針板	1
2-4	0094285	Stitch Plate(64M)	針板	1
3-1	3208025	Stitch Plate(48M)	針板	1
3-2	0094921	Stitch Plate(56M)	針板	1
3-3	0094922	Stitch Plate(64M)	針板	1
4-1	0092324	Stitch Plate(32M)	針板	1
4-2	0092325	Stitch Plate(40M)	針板	1
4-3	0092326	Stitch Plate(48M)	針板	1
5-1	0092330	Stitch Plate(56M)	針板	1
5-2	0092331	Stitch Plate(64M)	針板	1
6-1	3207183	Presser Foot, Complete Set(40)	押工(組)	1
6-2	3207187	Presser Foot, Complete Set(48)	押工(組)	1
6-3	3207188	Presser Foot, Complete Set(56)	押工(組)	1
7	110004	Screw(M3.5-0.6 × 8)	止ネジ	1
8	0091725	Presser Foot Spring	小押エバネ	1
9	005133	Screw(1/8-44 × 4.5)	止ネジ	1
10	000327	Lock Nut	ロックナット	1
11	003302	Adjusting Screw(1/8-44 × 11)	調節ネジ	1
12	3207107	Presser Foot Hinge Pin	押エヒンジピン	1
13	160000	Screw(M3-0.5 × 3)	止ネジ	1
14	3267037	Tape Guide	テープガイド	1
15	001228	Screw(3/32-56 × 3.2)	止ネジ	1
16-1	3207185	Tape Guide(Right)	テープガイド(右)	1
16-2	3207189 ◆	Tape Guide(Right)(10mm or less)(Extra)	テープガイド(右)(特注部品)	1
17	110091	Screw(M3-0.5 × 3)	止ネジ	1

EXTRA PARTS(3)

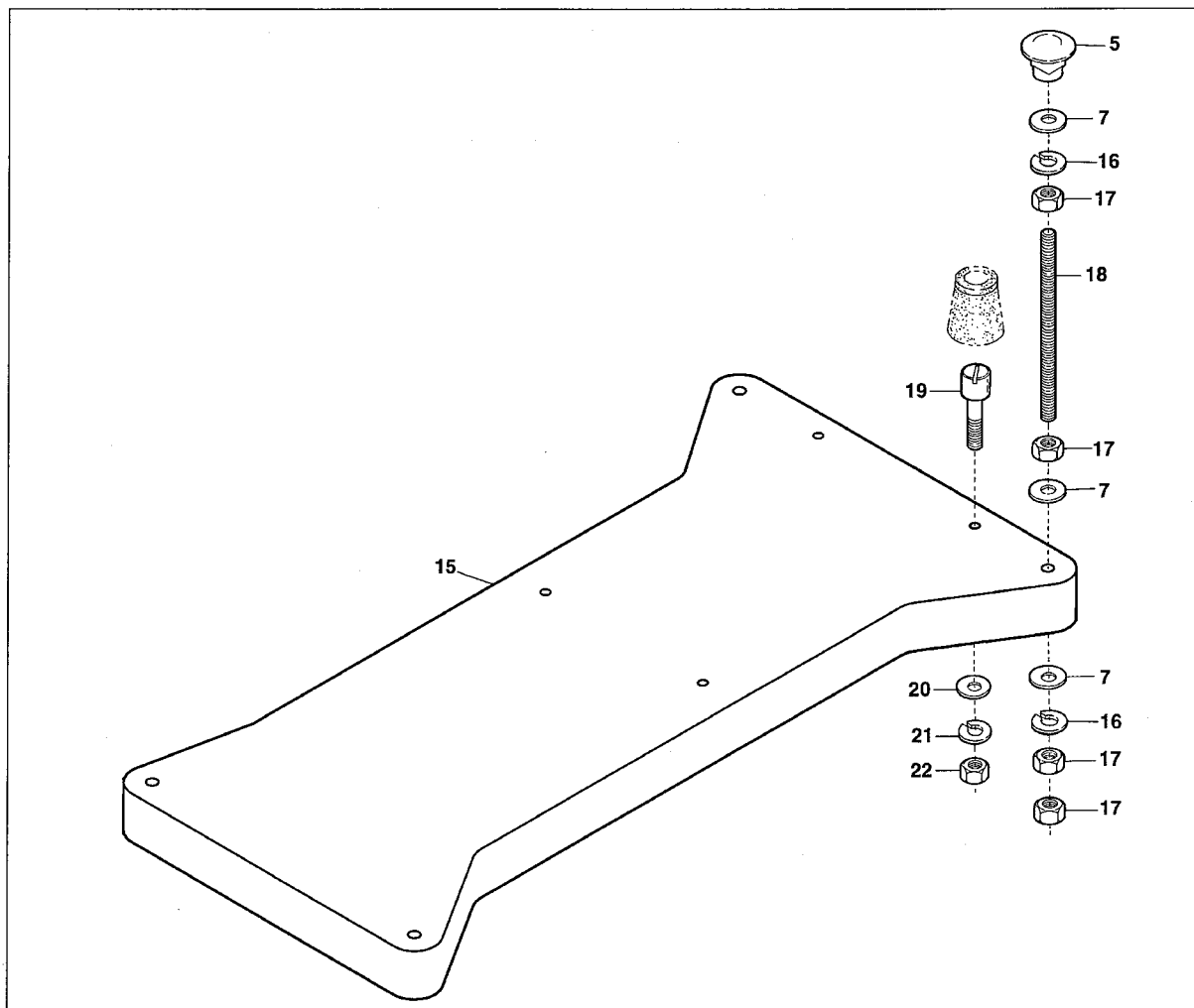
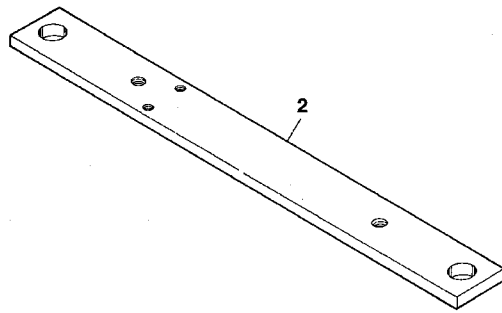
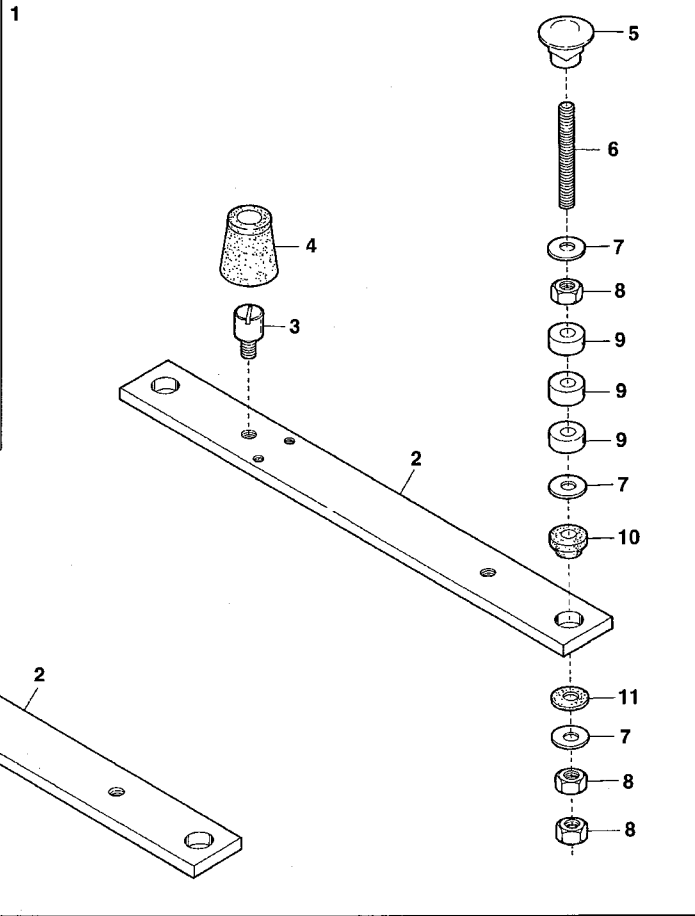
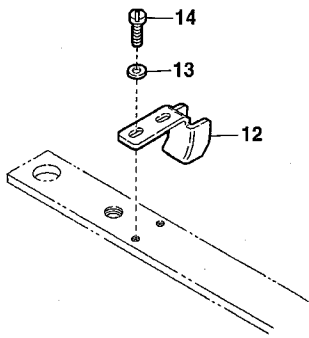
VF2411



Ref.No	Parts No.	Description	品名	Amt. Req
1	0095365	Folder(Left), C. Set	定規(左)(組)	1
2	0095366	Folder(Left)	定規(左)	1
3	0095367	Folder Chip	定規チップ	1
4	004182	Screw(3/32-56 × 2.5)	止ネジ	1
5				
6				
7	3201118	Fabric Guide, C. Set(Covering Seam)	定規(組)(伏縫い用)	1
8	3201117	Fabric Guide Support	布ガイド取付板	1
9	3201120	Fabric Guide Fixing Plate	布ガイド固定板	1
10	3101224	Fabric Guide(Left)	布ガイド(左)	1
11	3101223	Fabric Guide(Right)	布ガイド(右)	1
12	110054	Screw(M3-0.5 × 3.5)	止ネジ	2
13	3201119	Fabric Guide, C. Set(Covering Seam)	定規(組)(ネカシ用)	1
14	3101229	Fabric Guide(Left)	布ガイド(左)	1
15	3101228	Fabric Guide(Right)	布ガイド(右)	1
16	3209024	Differential Feed Dog	前送り	1
17	3209023	Main Feed Dog	後送り	1
18-1	0093351	Needle Clamp(32)(2 Needle)	針止メ(2本針用)	1
18-2	0093352	Needle Clamp(40)(2 Needle)	針止メ(2本針用)	1
18-3	0093353	Needle Clamp(48)(2 Needle)	針止メ(2本針用)	1
18-4	3009101	Needle Clamp(56)(2 Needle)	針止メ(2本針用)	1
18-5	0093355	Needle Clamp(64)(2 Needle)	針止メ(2本針用)	1
18-6	0093357	Needle Clamp(56)(3 Needle)	針止メ(3本針用)	1
18-7	0093358	Needle Clamp(64)(3 Needle)	針止メ(3本針用)	1
19	0093690	Timing Gauge	タイミングゲージ	1
20	0095220	Looper Timing Gauge	ルーパタイミングゲージ	1
21	3209040	Main Feed Dog(P=2.5mm)	後送り(ピッチ2.5mm)	1
22	3209041	Differential Feed Dog(P=2.5mm)	前送り(ピッチ2.5mm)	1

SUPPORTING BOARD

EXTRA PARTS

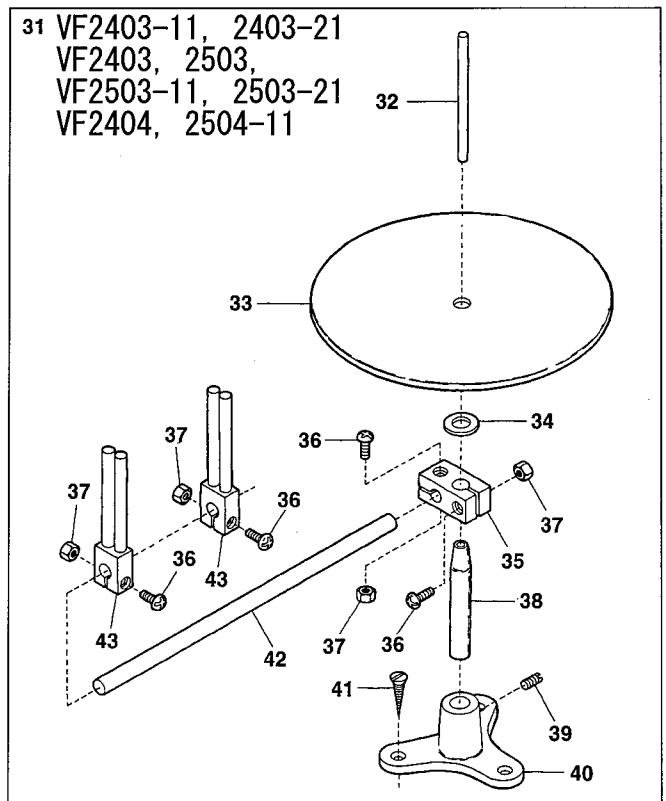
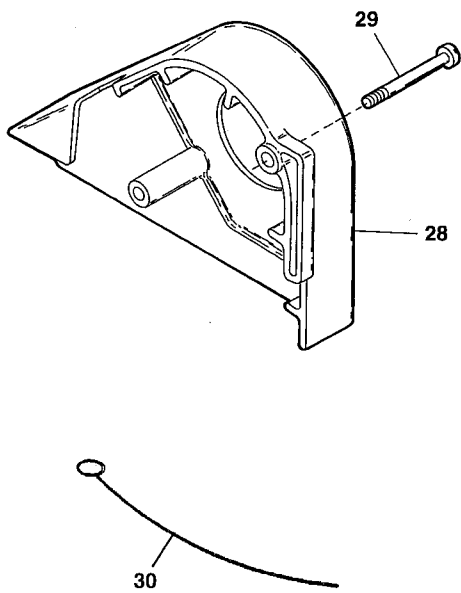
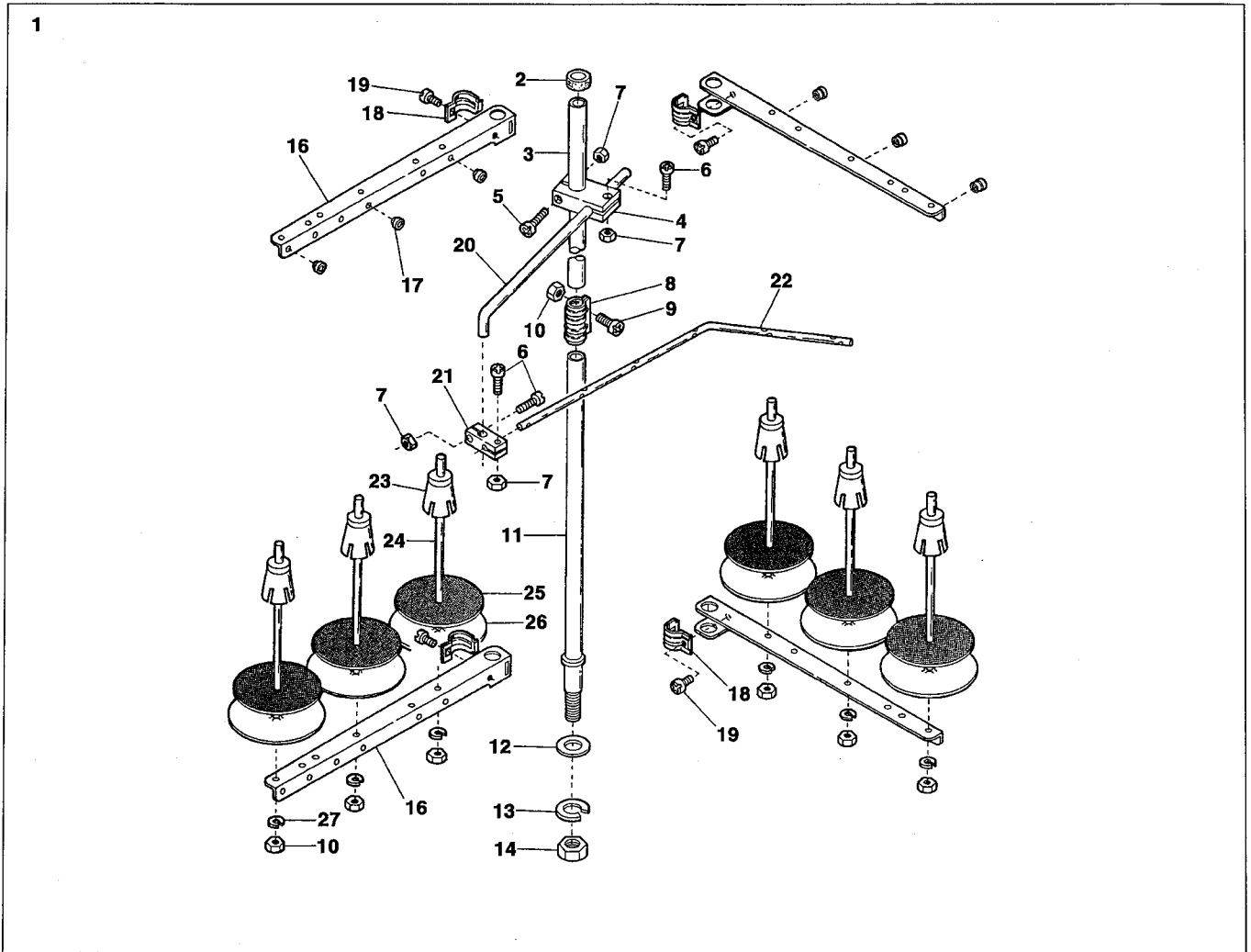


Ref.No	Parts No.	Description	品 名	Amt. Req
1	3200240	Supporting Board, C. Set	受ケ板(組)	1
2	3200241	Supporting Board	受ケ板	2
3	180020	Setting Screw(M6-1 × 15)	取付ケネジ	4
4	0093035	Oil Resrvoir Rubber Cushion	ゴム座	4
5	000070	Hanging Nut	吊リナット	4
6	009861	Hanging Bolt(M8-1.25 × 95)	吊リボルト	4
7	000162	Washer	ワッシャ	12
8	000016	Nut	ナット	12
9	2101451	Spacer(See the table below)	スペーサ(下表参照)	12
10	0020064	Supporting Board Rubber Cushion	受ケ板ゴム座	4
11	0063010	SupportingBoardRubberCushion(Lower)	受ケ板ゴム座(下)	4
12	3200242	Chain Guide	鎖ガイド	1
13	000541	Washer	ワッシャ	2
14	110009	Screw(M4-0.7 × 8)	止ネジ	2
15	9603903	Supporting Board	受ケ板	1
16	000676	Spring Washer	スプリングワッシャ	8
17	000016	Nut	ナット	16
18	009865	Hanging Bolt(M8-1.25 × 220)	吊リボルト	4
19	180024 ◆	Screw(M6-1 × 45)	止ネジ	4
20	000528 ◆	Washer	ワッシャ	4
21	000667 ◆	Spring Washer	スプリングワッシャ	4
22	000011 ◆	Nut	ナット	4

Note : Number of Spacer(2101451) to be used.


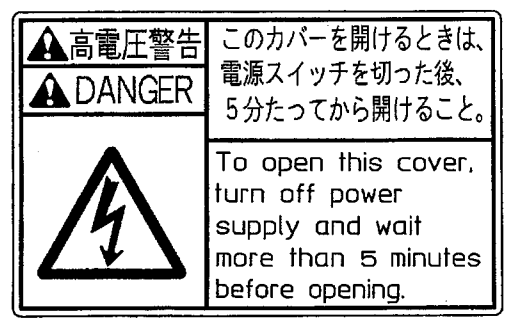

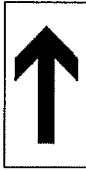

(注) スペーサ(2101451)の使用個数

Thickness of Table テーブルの厚さ	Number of Spacer スペーサの個数
for 40mm	3pcs. × 4=12pcs
for 45mm	2pcs. × 4= 8pcs
for 50mm	1pcs. × 4= 4pcs



Ref.No	Parts No.	Description	品名	Amt. Req
1	9620696	Thread Stand, Complete Set(6 Spools Type)	糸立台(組)(6本糸用)	1
2	9620631	Column Cap	コラムキャップ	1
3	9620670	Column Pipe(Upper)	コラムパイプ(上)	1
4	9620689	Thread Guide Holder(Large)	ガイドホルダ(大)	1
5	911002	Screw(M4-0.7 × 20)	止ネジ	1
6	911001	Screw(M4-0.7 × 12)	止ネジ	3
7	910001	Nut	ナット	4
8	9620673	Column Pipe Connector	コラムパイプ継手	1
9	911006	Screw(M5-0.8 × 13)	止ネジ	2
10	910000	Nut	ナット	8
11	9620675	Column Pipe(Lower)	コラムパイプ(下)	1
12	930052	Washer	ワッシャ	1
13	930053	Spring Washer	スプリングワッシャ	1
14	910003	Nut(M16-1.5)	ナット	1
15				
16	9620703	Thread Hanger(3 Spools Type)	スレッドハンガ(3本糸用)	4
17	9620700	Thread Eyelet	アイレット	6
18	9620688	Thread Hanger Holder	スレッドハンガ抱キ	4
19	911060	Screw(M6-1 × 15)	止ネジ	4
20	9620691	Thread Guide Arm	ガイドアーム	1
21	9620690	Thread Guide Holder(Small)	ガイドホルダ(小)	1
22	9620666	Thread Guide(6 Spools Type)	スレッドガイド(6本糸用)	1
23	9620678	Spool Cushion	スプールクッション	6
24	9620679	Spool Pin	スプール軸	6
25	9620680	Spool Mat	スプールマット	6
26	9620681	Spool Seat Disc	受ケ皿	6
27	930055	Spring Washer	スプリングワッシャ	6
28	3500700 [0063031]	Belt Cover	ベルトカバー	1
29	110028	Screw(M6-1 × 46)	止ネジ	2
30	3000010	Looper Thread Bar	ルーパ糸通シ	2
31	9620750	Knitted Tape Stand, C. Set	メリヤステープスタンド	1
32	9620751	Tape Pin	テープ支柱	1
33	9620752	Tape Disc	テープ受ケ板	1
34	000433	Washer	ワッシャ	1
35	9620753	Tape Disc Block	テープ受ケ板ブロック	1
36	911062	Screw(M4-0.7 × 15)	止ネジ	4
37	910001	Nut	ナット	4
38	9620756	Tape Stand Bar	テープスタンド棒	1
39	001448	Screw(15/64-28 × 5.5)	止ネジ	1
40	9620757	Tape Stand	テープスタンド	1
41	005148	Wood Screw(φ 4.5 × 25)	木ネジ	3
42	9620754	Tape Guide Bar	テープガイド棒	1
43	9620755	Tape Guide	テープガイド	2

WARNING LABEL 警告ラベル

LABEL ラベル	Parts No. 品番	Description 品名
 <p>CAUTION</p> <p>Do not operate without eye guard and safety devices. Before threading, changing needle, cleaning etc. switch off main switch.</p>	390140	CAUTION IN OPERATION
 <p>注意</p> <p>動く部分でけがをする。 安全保護装置をつけて縫製作業をすること。 電源を切ってから、糸通し、ポビンや針の交換、掃除や調整をすること。</p>	390143	操作注意ラベル
 <p>高電圧警告 DANGER</p> <p>このカバーを開けるときは、電源スイッチを切った後、5分たってから開けること。</p> <p>To open this cover, turn off power supply and wait more than 5 minutes before opening.</p>	390144	DANGER : WARNING OF ELECTRIC SHOCK BY HIGH-VOLTAGE 感電注意ラベル
	390145	"Be sure to connect earth line". アースラベル
	390146	ROTATING-DIRECTION SYMBOL : CHECK CORRECT ROTATING DIRECTION 回転方向表示ラベル
 <p>ケガ注意 CAUTION</p>	390147	EYE GUARD : TAKE CARE NOT CAUSE INJURY TO EYES BELT COVER : DO NOT INSERT FINGERS ケガ注意ラベル
 <p>高温注意 CAUTION</p>	390148	CAUTION FOR HIGH TEMPERATURE : DO NOT TOUCH STEPPING MOTOR AND SOLENOID 高温注意ラベル

LIST of MAIN SPARE PARTS
(主要部品リスト)

VF2400 Class LIST of MAIN SPARE PARTS(主要部品リスト)(1)

Models	Main Parts		Needle Clamp	Presser Foot C. Set	Stitch Plate	Differential Feed Dog	Main Feed Dog	Front Cover	Cloth Pite (Large)	Cloth Plate (Small)	Thread Take-up Cover	Stitch Plate Support	Looper
	針止め	針板											
VF2400-132M	3209100	3507000	3108130	3209001	3209080	3200015	3200017	3200014	3200018	3200032	3209311	ルーパー	
VF2400-140M	3209101	3507002	3108131	"	"	"	"	"	"	"	"	"	
VF2400-140M/EU5	"	"	3208017	"	"	"	3201100	3201101	"	3201102	"	"	
VF2400-140M/K1	"	"	0095541	"	3209000	"	3201147	3201146	3201144	3201143	"	"	
VF2400-140S-PA	"	"	3208006	"	3209018	3201013	3201011	3201012	3200018	3201014	"	"	
VF2400-140S-PA3	"	3207199	3208003	3209051	2109050	3201433	3201430	3201431	"	3201432	"	"	
VF2400-148M	3209102	3507050	3108132	3209001	3209080	3200015	3200017	3200014	"	3200082	"	"	
VF2400-148S-PA	"	"	3208007	"	3209018	3201013	3201011	3201012	"	3201014	"	"	
VF2400-164M	3209104	3507054	0093174	3209003	3209002	3200034	3200017	3200014	3200035	3200082	"	"	
VF2403-132M	3209100	3207150	0094210	3209005	3209014	3201000	"	"	3201001	"	"	"	
VF2403-132M-21	"	"	3208102	3209065	3209064	"	"	"	"	"	"	"	
VF2403-132M-50	"	"	"	"	"	"	3201111	"	"	"	"	"	
VF2403-132M/EC	"	"	0094210	3209005	3209014	"	3201100	"	"	3201121	"	"	
VF2403-132M/EU5	"	"	3208075	"	"	"	"	3201101	"	3201102	"	"	
VF2403-132M/FC	"	"	0094210	"	"	"	3201111	3200014	"	3200032	"	"	
VF2403-140M	3209101	3207151	0094211	"	"	"	3200017	"	"	"	"	"	
VF2403-140M-11	"	"	0095234	3209009	3209008	"	"	"	"	"	"	"	
VF2403-140M-11/EC	"	"	"	"	"	"	3201100	"	"	3201121	"	"	
VF2403-140M-11/EU5	"	"	3208023	"	"	"	"	3201101	"	3201102	"	"	
VF2403-140M-11/S1	"	"	0095234	"	"	"	3200017	3200014	"	3200032	"	"	

VF2400 Class LIST of MAIN SPARE PARTS(主要部品リスト)(2)

Models	Main Parts	Needle Clamp	Presser Foot C. Set	Stitch Plate	Differential Feed Dog	Main Feed Dog	Front Cover	Cloth Plite (Large)	Cloth Plate (Small)	Thread Take-up Cover	Stitch Plate Support	Looper
		針止メ	押工(組)	針板	前送り	後送り	前開キカバー	大カバー	小カバー	カムカバー	針板台	ルーパ
VF2403-140M-11H		3209101	0094216	0095234	3209009	3209008	3201000	3200017	3200014	3201001	3200032	3209311
VF2403-140M-21		"	3207151	3208103	3209065	3209064	"	"	"	"	"	"
VF2403-140M-21/EC		"	"	"	"	"	"	3201100	"	"	3201121	"
VF2403-140M-21/FC		"	"	"	"	"	"	3201111	"	"	3200032	"
VF2403-140M-21/FC/S1		"	"	"	"	"	"	"	"	"	"	"
VF2403-140M-21/S1		"	"	"	"	"	"	3200017	"	"	"	"
VF2403-140M/AU2		"	0096271	0096342	3209005	3209022	"	3201125	3201126	3201127	3201128	"
VF2403-140M/EC		"	3207151	0094211	"	3209014	"	3201100	3200014	3201001	3201121	"
VF2403-140M/EU5		"	"	3208076	"	"	"	"	3201101	"	3201102	"
VF2403-140M/EU5/PS2		"	"	"	"	"	3201131	"	"	"	"	"
VF2403-140M/FC		"	"	0094211	"	"	3201000	3201111	3200014	"	3200032	"
VF2403-148M		3209102	3207152	0094212	"	"	"	3200017	"	"	"	"
VF2403-148M-21		"	"	3208104	3209065	3209064	"	"	"	"	"	"
VF2403-148M-21/EC		"	"	"	"	"	"	3201100	"	"	3201121	"
VF2403-148M-21/FC		"	"	"	"	"	"	3201111	"	"	3200032	"
VF2403-148M/AU2		"	0096272	0096343	3209005	3209022	"	3201125	3201126	3201127	3201128	"
VF2403-148M/EC		"	3207152	0094212	"	3209014	"	3201100	3200014	3201001	3201121	"
VF2403-148M/EU5		"	"	3208077	"	"	"	3201100	3201101	"	3201102	"
VF2403-148M/FC		"	"	0094212	"	"	"	3201111	3200014	"	3200032	"
VF2403-164M		3209104	3207157	0094214	3209007	3209016	"	3200017	"	"	"	"

VF2400 Class LIST of MAIN SPARE PARTS(主要部品リスト)(4)

Main Parts Models	Needle Clamp	Presser Foot C. Set	Stitch Plate	Differential Feed Dog	Main Feed Dog	Front Cover	Cloth Plite (Large)	Cloth Plate (Small)	Thread Take-up Cover	Stitch Plate Support	Looper
	針止メ	押工(組)	針板	前送り	後送り	前開キカバー	大カバー	小カバー	カムカバー	針板台	ルーバ
VF2500-148M	3209106	3507050	3108133	3209001	3209080	3200015	3200017	3200014	3200018	3200032	3209311
VF2500-156M	3209107	3507052	3108134	"	"	"	"	"	"	"	"
VF2500-156M-20	0093357	"	"	"	"	"	"	"	"	"	"
VF2500-156M-35	3209107	"	"	"	"	"	"	"	"	"	"
VF2500-156M/EU5	"	"	3208015	"	"	3201100	3201101	3201102	"	3201102	"
VF2500-156M/K1	"	"	0095456	"	3209000	3201147	3201146	3201143	3201144	3201143	"
VF2500-156S-PA	"	"	3208000	"	3209018	3201013	3201011	3201012	3200018	3201014	"
VF2500-156S-PA3	"	3207200	3208004	3209051	3209050	3201433	3201430	3201431	"	3201432	"
VF2500-164M	3209108	3507054	3108135	3209003	3209081	3200034	3200017	3200014	3200035	3200032	"
VF2500-164M/K1	"	"	0095457	"	3209002	"	3201147	3201146	3201145	3201143	"
VF2503-148M	3209106	3207155	3208026	3209005	3209014	3201000	3200017	3200014	3201001	3200032	"
VF2503-148M-11	"	"	3208052	3209009	3209008	"	"	"	"	"	"
VF2503-148M-11/EU5	"	"	3208053	"	"	"	3201100	3201101	"	3201102	"
VF2503-156M	3209107	3207156	0094901	3209005	3209014	"	3200017	3200014	"	3200032	"
VF2503-156M-11	"	"	0095085	3209009	3209008	"	"	"	"	"	"
VF2503-156M-11/EU5	"	"	3208016	"	"	"	3201100	3201101	"	3201102	"
VF2503-156M-11S	"	"	0095085	"	"	"	3200017	3200014	"	3200032	"
VF2503-156M-21	"	"	3208108	3209065	3209064	"	"	"	"	"	"
VF2503-156M-21/AU2	"	3207177	3208049	"	3209066	"	3201125	3201137	3201127	3201136	"

VF2400 Class LIST of MAIN SPARE PARTS(主要部品リスト)(5)

Models	Main Parts	Needle Clamp	Presser Foot C. Set	Stitch Plate	Differential Feed Dog	Main Feed Dog	Front Cover	Cloth Plite (Large)	Cloth Plate (Small)	Thread Take-up Cover	Stitch Plate Support	Looper
		針止メ	押工(組)	針板	前送り	後送り	前開キカバー	大カバー	小カバー	カムカバー	針板台	ルーパ
VF2503-156M-21/EC		3209107	3207156	3208108	3209065	3209064	3201000	3201100	3200014	3201001	3201121	3209311
VF2503-156M-21/EU5		"	"	3208143	"	"	"	"	3201101	"	3201102	"
VF2503-156M-21/FC		"	"	3208108	"	"	"	3201111	3200014	"	3200032	"
VF2503-156M/AU2		"	3207026	3208050	3209005	3209022	"	3201125	3201126	3201127	3201128	"
VF2503-156M/EC		"	3207156	0094901	"	3209014	"	3201100	3200014	3201001	3201121	"
VF2503-156M/EU5		"	"	3208078	"	"	"	"	3201101	"	3201102	"
VF2503-156M/FC		"	"	0094901	"	"	"	3201111	3200014	"	3200032	"
VF2503-164M		3209108	3207157	0094902	3209007	3209016	"	3200017	"	"	"	"
VF2503-164M-11		"	"	3008025	3209009	3209008	"	"	"	"	"	"
VF2503-164M-11/EU5		"	"	3208018	"	"	"	3201100	3201101	"	3201102	"
VF2503-164M-21		"	"	3208109	3209065	3209064	"	3200017	3200014	"	3200032	"
VF2503-164M-21/AU2		"	3207180	3208054	"	3209066	"	3201125	3201137	3201127	3201136	"
VF2503-164M/AU2		"	3207030	3208051	3209007	3209042	"	"	3201126	"	3201128	"
VF2503-164M/EC		"	3207157	0094902	"	3209016	"	3201100	3200014	3201001	3201121	"
VF2503-164M/EU5		"	"	3208079	"	"	"	"	3201101	"	3201102	"
VF2503-164M/FC		"	"	0094902	"	"	"	3201111	3200014	"	3200032	"
VF2504-156M-11		3209107	3207156	0095085	3209009	3209008	"	3200017	"	"	"	"
VF2530-156M		0093357	3507052	3108134	3209001	3209080	3200015	"	"	3200018	"	"
VF2530-164M		0093358	3507054	3108135	3209003	3209081	3200034	"	"	3200035	"	"

Parts No.	Page No.	Ref. No.	Weight(g)	Parts No.	Page No.	Ref. No.	Weight(g)	Parts No.	Page No.	Ref. No.	Weight(g)
000009	31	12		000340	37	13		000548	28	7	
000009	43	8		000360	3	51		000555	6	31	
000010	2	6		000360	5	53		000567	13	32	
000010	4	38		000419	13	40		000567	42	6	
000011	32	6		000425	2	24		000600	6	35	
000011	34	6		000425	22	20		000600	11	43	
000011	36	6		000425	31	6		000600	13	8	
000011	48	22		000426	2	55		000600	31	15	
000014	5	47		000426	18	12		000600	40	5	
000014	42	15		000426	20	12		000600	43	7	
000014	44	48		000426	25	7		000600	44	15	
000015	1	25		000426	31	11		000605	24	21	
000016	48	8		000426	31	16		000613	44	54	
000016	48	17		000426	40	6		000623	43	23	
000037	5	4		000428	44	25		000636	13	6	
000070	48	5		000433	49	34		000651	3	28	
000162	48	7		000445	8	3		000665	22	17	
000177	3	6		000451	44	53		000665	23	31	
000177	14	17		000463	5	45		000665	39	41	
000177	15	30		000488	16	6		000665	44	11	
000177	17	19		000498	32	28		000667	48	21	
000177	19	24		000498	34	28		000669	10	34	
000177	21	20		000498	36	28		000669	11	42	
000177	26	7		000511	44	52		000669	22	15	
000177	27	4		000515	27	17		000669	39	36	
000177	27	48		000515	28	8		000669	43	6	
000177	29	11		000528	9	10		000669	44	13	
000177	30	18		000528	32	5		000676	48	16	
000186	29	17		000528	34	5		000690	8	28	
000195	4	41		000528	36	5		000690	11	29	
000210	11	39		000528	48	20		000726	1	32	
000220	19	5		000531	27	12		000731	44	26	
000220	21	5		000531	28	3		000745	2	38	
000220	27	37		000532	3	23		000926	6	20	
000220	41	5		000532	5	57		000989	6	4	
000290	14	25		000538	3	27					
000309	7	23		000538	22	4		001093	3	45	
000309	26	33		000538	29	2		001156	37	21	
000309	28	37		000538	32	17		001174	6	25	
000327	8	23		000538	33	6		001175	32	8	
000327	14	10		000538	34	17		001175	34	8	
000327	15	23		000538	35	7		001175	36	8	
000327	17	7		000538	36	17		001186	19	2	
000327	26	20		000538	38	8		001186	21	2	
000327	46	10		000538	44	4		001186	25	10	
000334	4	40		000541	48	13		001186	27	34	
000334	43	19		000547	4	39		001186	28	43	
000334	44	59		000548	27	16		001186	41	2	

INDEX

VF2400

Page = 2

Parts No.	Page No.	Ref. No.	Weight(g)	Parts No.	Page No.	Ref. No.	Weight(g)	Parts No.	Page No.	Ref. No.	Weight(g)
001186	45	9		003638	36	13		005133	46	9	
001186	45	19		003670	32	15		005148	49	41	
001223	5	55		003670	34	15		005328	42	18	
001225	44	45		003670	36	15		005505	43	20	
001227	5	48						005511	11	40	
001228	25	15		004106	5	58		005512	32	30	
001228	45	5		004124	13	31		005512	34	30	
001228	46	15		004143	11	35		005512	36	30	
001230	7	12		004182	28	50		005542	8	42	
001230	19	9		004182	47	4		005550	32	24	
001230	21	9		004236	4	35		005550	34	24	
001230	41	12		004236	10	38		005550	36	24	
001448	49	39		004236	44	47		005554	18	4	
001457	10	27		004267	29	7		005554	20	4	
001818	3	48		004312	6	27		005571	42	16	
001818	5	50		004314	32	35		005572	42	11	
001892	7	9		004314	33	8		005650	6	36	
001892	14	2		004314	34	36		005650	10	11	
001892	15	15		004314	35	10		005650	31	10	
001892	17	26		004314	36	36					
001892	19	20		004314	38	10		006004	2	5	
001892	21	14		004353	3	24		006004	4	37	
001892	22	38		004358	7	2		006038	8	26	
001892	44	21		004358	8	40		006046	44	55	
001900	26	3		004440	32	22		006075	44	57	
001900	27	32		004440	34	22		006120	44	51	
001900	27	41		004440	36	22		006219	7	35	
001900	45	27		004440	37	18		006245	32	19	
001923	27	18		004441	8	8		006245	34	19	
001923	28	9		004474	44	31		006245	36	19	
				004591	8	46		006245	37	23	
002308	32	18		004635	44	35		006638	37	7	
002308	34	18						006905	31	18	
002308	36	18		005040	43	15		006905	32	37	
002308	37	12		005049	11	44		006905	33	19	
				005071	6	24		006905	35	26	
003300	19	6		005075	1	36		006905	40	9	
003300	21	6		005115	32	10		006905	43	10	
003300	27	38		005115	34	10		006910	32	46	
003300	41	6		005115	36	10		006910	33	28	
003302	46	11		005122	28	48		006910	35	36	
003393	37	6		005122	45	24		006910	40	27	
003635	23	13		005133	19	4		006910	44	24	
003635	32	32		005133	21	4					
003635	34	32		005133	25	12		007610	2	17	
003635	36	32		005133	27	36		007620	44	43	
003638	32	13		005133	41	4		007621	23	6	
003638	34	13		005133	45	11		007625	23	29	

INDEX

VF2400

Page = 3

Parts No.	Page No.	Ref. No.	Weight(g)	Parts No.	Page No.	Ref. No.	Weight(g)	Parts No.	Page No.	Ref. No.	Weight(g)
007627	44	10		0010260	30	12		0020472	2	23	
007630	38	15		0010263	31	24		0020533	13	43	
007645	23	14		0010263	39	42		0020538	11	31	
007650	37	8		0010263	40	15		0020759	1	5	
				0010263	43	11					
009142	7	14		0010264	31	21		0023381	33	17	
009142	15	3		0010264	40	10		0023381	35	24	
009142	30	7		0010290	43	25		0023473	12	27	
009150	37	16		0010310	43	26					
009526	9	23		0010564	32	41		0024083	3	16	
009604	8	51		0010565	32	40		0024083	14	14	
009604	9	13						0024083	15	27	
009604	10	25		0011189	33	23		0024083	17	16	
009604	22	34		0011189	35	31		0024083	19	36	
009604	44	18		0011189	40	22		0024083	21	17	
009736	2	13		0011192	33	22		0024083	26	35	
009740	37	25		0011192	35	30		0024083	27	45	
009747	2	3		0011192	40	21		0024083	29	23	
009749	2	2		0011228	33	7		0024083	30	24	
009749	7	28		0011228	35	9		0024084	3	1	
009779	16	12		0011228	38	9		0024084	14	13	
009784	4	33		0011709	32	36		0024084	15	26	
009784	44	8		0011709	33	18		0024084	17	15	
009812	16	2		0011709	35	25		0024084	19	21	
009814	43	31		0011709	40	20		0024084	21	16	
009835	27	6		0011789	32	33		0024084	26	4	
009861	48	6		0011943	33	30-1		0024084	27	44	
009865	48	18		0011943	35	37-1		0024084	29	8	
009932	18	3		0011943	40	29-1		0024084	30	15	
009932	20	3		0011944	33	30-2		0024302	33	13	
009934	10	39		0011944	35	37-2		0024302	35	15	
009935	39	6		0011944	40	29-2		0024302	38	16	
009937	31	27		0011945	33	30-3					
009937	40	17		0011945	35	37-3		0030255	3	2	
009960	43	5		0011945	40	29-3		0030255	14	15	
009970	1	29		0011946	33	30-4		0030255	15	28	
				0011946	35	37-4		0030255	17	17	
0010052	43	22		0011946	40	29-4		0030255	19	22	
0010055	31	8		0011952	32	39		0030255	21	18	
0010057	31	30		0011957	32	38		0030255	26	5	
0010108	31	20		0011987	43	30		0030255	27	46	
0010108	40	2						0030255	29	9	
0010112	43	24		0020064	48	10		0030255	30	16	
0010120	31	26		0020119	3	21		0030711	13	36	
0010120	40	13		0020137	1	35					
0010123	40	12		0020159	5	32		0031111	3	7	
0010248	16	1		0020271	8	14		0031111	14	18	
0010260	15	7		0020350	11	41		0031111	15	31	

INDEX

VF2400

Page = 4

Parts No.	Page No.	Ref. No.	Weight(g)	Parts No.	Page No.	Ref. No.	Weight(g)	Parts No.	Page No.	Ref. No.	Weight(g)
0031111	17	20		0060248	32	7		0068202	11	13	
0031111	19	25		0060248	34	7		0068202	44	28	
0031111	21	21		0060248	36	7					
0031111	26	8						0077179	8	33	
0031111	27	5		0063010	48	11		0077179	22	18	
0031111	27	49		0063044	7	1		0077300	4	17	
0031111	29	12		0063051	9	19		0077322	9	4	
0031111	30	19		0063053	9	20					
0031831	13	23		0063055	4	7		0090068	3	37	
				0063056	9	21		0090071	3	5	
0032425	3	43		0063057	9	22		0090071	14	16	
0032426	3	44		0063074	3	47		0090071	15	29	
0032426	27	26		0063083	8	27		0090071	17	18	
0032426	28	20		0063084	8	49		0090071	19	23	
0032604	1	18		0063096	6	37		0090071	21	19	
0032646	9	12		0063104	3	25		0090071	26	6	
0032784	10	24		0063152	2	22		0090071	27	3	
0032785	10	26		0063197	5	54		0090071	27	47	
0032786	10	28		0063216	13	16		0090071	29	10	
0032952	3	3		0063217	13	15		0090071	30	17	
0032952	3	4		0063282	28	47		0090711	37	2	
				0063282	45	23		0090801	8	41	
0033024	2	25		0063284	28	46		0090807	3	12	
0033141	12	5		0063284	45	22		0090807	14	22	
0033935	43	18		0063428	44	56		0090807	15	35	
0033936	43	17		0063548	25	2		0090807	17	24	
0033937	43	16		0063612	38	5		0090807	19	29	
0033938	43	14		0063674	25	9-3		0090807	21	25	
								0090807	26	12	
0034979	44	58		0064179	44	23		0090807	27	9	
				0064180	44	29		0090807	27	53	
0035813	3	50		0064181	44	30		0090807	29	16	
0035813	5	52		0064182	44	34		0090807	30	23	
				0064186	44	32		0090812	3	9	
0036175	3	42		0064187	44	27		0090812	14	20	
								0090812	15	33	
0037108	3	49		0065275	2	26		0090812	17	22	
0037108	5	51		0065275	4	28		0090812	19	27	
0037108	27	25		0065452	13	21		0090812	21	23	
0037108	28	19		0065453	13	1		0090812	26	10	
0037668	13	28						0090812	27	7	
0037669	13	30		0066644	28	11		0090812	27	51	
0037912	44	36		0066646	28	10		0090812	29	14	
								0090812	30	21	
0060057	6	18		0067082	44	33		0090814	27	2	
0060075	12	9						0090824	8	44	
0060076	12	8		0068011	1	4		0090856	3	11	
0060175	4	36		0068202	5	33		0090856	14	21	

INDEX

VF2400

Page = 5

Parts No.	Page No.	Ref. No.	Weight(g)	Parts No.	Page No.	Ref. No.	Weight(g)	Parts No.	Page No.	Ref. No.	Weight(g)
0090856	15	34		0092289	34	21		0093292	27	33	
0090856	17	23		0092289	36	21		0093300	10	32	
0090856	19	28		0092291	32	29		0093303	4	23	
0090856	21	24		0092291	34	29		0093303	42	3	
0090856	26	11		0092291	36	29		0093314	10	17	
0090856	27	8		0092292	32	27		0093319	10	19	
0090856	27	52		0092292	34	27		0093351	47	18-1	
0090856	29	15		0092292	36	27		0093352	27	31	
0090856	30	22		0092293	32	31		0093352	47	18-2	
0090918	13	39		0092293	34	31		0093353	47	18-3	
				0092293	36	31		0093355	47	18-5	
0091696	19	7		0092294	32	26		0093357	14	1-3	
0091696	21	7		0092294	34	26		0093357	26	1-1	
0091696	41	10		0092294	36	26		0093357	27	40	
0091725	19	3		0092298	32	34		0093357	47	18-6	
0091725	21	3		0092298	34	35		0093358	26	1-2	
0091725	27	35		0092298	36	35		0093358	47	18-7	
0091725	41	3		0092298	37	24		0093365	27	28	
0091725	46	8		0092305	33	2		0093389	12	6	
0091736	18	2		0092305	35	2		0093479	8	29	
0091736	20	2		0092305	38	2		0093483	8	7	
0091833	37	17		0092324	46	4-1		0093487	8	25	
0091837	37	22		0092325	46	4-2		0093491	8	50	
0091838	37	19		0092326	46	4-3		0093496	8	38	
0091839	37	20		0092330	46	5-1		0093500	8	1	
0091841	37	9		0092331	46	5-2		0093507	8	35	
0091842	37	4		0092335	33	11		0093508	8	45	
				0092335	35	13		0093509	8	34	
0092232	32	45						0093515	5	46	
0092232	33	27		0093035	48	4		0093528	3	22	
0092232	35	35		0093091	5	16		0093528	29	3	
0092232	40	26		0093154	6	19		0093535	27	24	
0092283	32	20		0093174	7	13-4		0093535	28	18	
0092283	34	20		0093186	7	26		0093538	29	5	
0092283	36	20		0093212	7	21		0093545	8	43	
0092285	32	23		0093212	26	31		0093556	3	20	
0092285	34	23		0093212	28	35		0093556	29	6	
0092285	36	23		0093214	7	18		0093611	8	11	
0092286	32	11		0093214	26	28		0093617	13	19	
0092286	34	11		0093214	28	32		0093659	5	37-1	
0092286	36	11		0093241	18	1-1		0093663	7	34	
0092287	32	12		0093241	20	1-1		0093669	5	37-2	
0092287	34	12		0093242	18	1-2		0093690	47	19	
0092287	36	12		0093242	20	1-2		0093863	27	1	
0092288	32	9		0093243	18	1-3		0093864	1	9	
0092288	34	9		0093243	20	1-3		0093864	2	27	
0092288	36	9		0093287	27	39		0093864	4	27	
0092289	32	21		0093289	27	43		0093864	7	32	

INDEX

VF2400

Page = 6

Parts No.	Page No.	Ref. No.	Weight(g)	Parts No.	Page No.	Ref. No.	Weight(g)	Parts No.	Page No.	Ref. No.	Weight(g)
				0095085	19	32-2		0095731	45	15-2	
0094210	19	10-1		0095085	21	26		0095940	39	31	
0094210	21	10-1		0095108	1	12		0095961	38	21	
0094211	19	10-2		0095132	11	33		0095980	39	22	
0094211	21	10-2		0095168	6	26					
0094212	19	10-3		0095170	6	23		0096066	44	9	
0094212	21	10-3		0095174	45	17		0096159	44	63	
0094212	34	41-2		0095214	6	7		0096161	44	50	
0094214	19	10-4		0095218	4	29		0096163	44	41	
0094214	21	10-4		0095220	47	20		0096164	44	42	
0094216	19	1-3		0095234	19	13		0096166	44	46	
0094245	18	5		0095269	22	33		0096167	44	49	
0094245	20	5		0095269	44	14		0096177	44	39	
0094246	18	6		0095270	44	17		0096178	44	60	
0094246	20	6		0095272	22	37		0096270	41	1-5	
0094281	46	2-1		0095272	44	20		0096271	41	1-1	
0094282	46	2-2		0095296	44	19		0096272	41	1-2	
0094283	46	2-3		0095365	47	1		0096341	41	7-1	
0094285	46	2-4		0095366	47	2		0096342	41	7-2	
0094403	44	44		0095367	47	3		0096343	41	7-3	
0094491	33	16		0095454	45	2-2					
0094491	35	23		0095456	42	29-1		100002	10	9	
0094491	38	11		0095457	42	29-2		100002	13	9	
0094566	9	6		0095458	42	20		100003	9	11	
0094604	25	1		0095462	42	17		100028	44	16	
0094615	25	14		0095463	42	12		100038	32	44	
0094615	45	4		0095464	42	14		100038	33	26	
0094616	25	6		0095465	42	13		100038	35	34	
0094871	25	9-4		0095466	42	8		100038	40	25	
0094872	25	9-1		0095471	42	19-1		100053	22	12	
0094873	25	9-2		0095472	42	19-2		100077	24	22	
0094890	25	11		0095490	45	1-1					
0094901	19	31-2		0095491	45	1-2		110001	16	19	
0094902	19	31-3		0095492	45	1-3		110002	7	39	
0094921	46	3-2		0095493	45	2-1		110002	8	53	
0094922	46	3-3		0095541	42	27		110002	23	19	
0094961	25	13-3		0095580	45	8-1		110004	6	39	
0094962	25	13-1		0095581	45	8-2		110004	8	17	
0094963	25	13-2		0095582	45	8-3		110004	12	32	
				0095584	45	8-4		110004	14	4	
0095027	23	3		0095586	45	8-5		110004	15	17	
0095027	44	62		0095587	45	8-6		110004	17	2	
0095035	27	42		0095588	45	8-7		110004	26	14	
0095061	23	7		0095641	45	10		110004	46	7	
0095062	23	12		0095642	45	12		110005	5	20	
0095063	23	11		0095723	10	37		110007	10	13	
0095066	23	9		0095728	45	16		110007	33	12	
0095067	23	10		0095730	45	15-1		110007	35	14	

INDEX

VF2400

Page = 7

Parts No.	Page No.	Ref. No.	Weight(g)	Parts No.	Page No.	Ref. No.	Weight(g)	Parts No.	Page No.	Ref. No.	Weight(g)
110008	33	14		110033	27	13		120006	12	15	
110008	35	16		110033	28	4		120006	23	22	
110008	38	17		110035	7	6		120006	42	5	
110009	3	52		110035	23	30		120008	24	8	
110009	5	42		110035	35	19		120008	39	18	
110009	6	12		110036	5	28		120011	32	4	
110009	9	7		110036	15	5		120011	34	3	
110009	11	34		110036	22	14		120011	36	3	
110009	22	30		110036	30	10		120013	6	29	
110009	27	23		110036	33	33		120013	9	15	
110009	28	17		110038	22	41		120013	13	38	
110009	37	3		110038	35	21		120013	31	7	
110009	38	22		110039	19	34		120015	6	30	
110009	42	21		110039	21	28		120015	7	17	
110009	48	14		110041	2	37		120015	26	26	
110011	44	40		110045	1	2		120015	28	31	
110012	1	21		110045	11	37		120015	39	38	
110012	2	35		110045	13	11		120017	8	32	
110012	2	50		110047	23	26		120017	39	37-1	
110012	6	15		110048	2	33		120017	39	37-2	
110012	7	41		110048	5	40		120021	39	3	
110012	13	2		110048	22	3		120026	37	11	
110013	1	24		110048	35	6		120026	39	35-1	
110013	2	14		110048	44	5		120026	39	35-2	
110013	3	14		110054	8	15		120030	5	25	
110013	3	19		110054	47	12					
110013	16	9		110057	10	36		130002	5	44	
110013	18	10		110070	12	39		130002	39	27	
110013	20	10		110079	2	57		130003	2	10	
110013	27	21		110079	12	36		130003	3	40	
110013	28	15		110080	12	2		130003	12	34	
110013	29	4		110083	5	38		130004	2	11	
110013	33	4		110084	8	22		130006	2	18	
110013	33	15		110084	14	9		130016	8	20	
110013	35	4		110084	15	22		130016	14	7	
110013	35	17		110084	17	6		130016	15	20	
110013	38	4		110084	26	19		130016	17	4	
110016	1	26		110091	46	17		130016	26	17	
110016	2	42		110104	18	15		130024	12	35	
110017	31	14		110104	20	15					
110017	40	4		110105	2	54		140017	11	23	
110027	28	52		110105	18	13		140018	11	19	
110028	49	29		110105	20	13		140019	18	7	
110030	2	8		110105	25	8		140019	20	7	
110030	23	28									
110031	8	6		120001	10	4		150000	5	15	
110031	9	26		120001	24	14		150001	22	22	
110033	11	8		120006	11	3					

INDEX

VF2400

Page = 8

Parts No.	Page No.	Ref. No.	Weight(g)	Parts No.	Page No.	Ref. No.	Weight(g)	Parts No.	Page No.	Ref. No.	Weight(g)
160000	5	26		180018	1	22		300031	35	32	
160000	22	26		180018	2	51		300031	40	23	
160000	39	21		180020	48	3		300033	32	43	
160000	46	13		180024	48	19		300033	33	25	
160001	2	46						300033	35	33	
160001	5	31		190007	24	6		300033	40	24	
160001	8	13		190021	22	5		300038	39	8	
160001	10	16		190021	29	1		300045	24	7	
160001	11	28		190021	44	3		300050	19	35	
160001	13	37		190022	44	12		300050	21	29	
160001	22	10		190034	23	20		300100	1	15	
160001	39	25		190044	22	1		300100	2	45	
160003	5	22		190044	44	6		300100	22	32	
160003	9	3		190064	22	28					
160003	10	6		190075	22	11		310009	4	2	
160003	11	10		190079	16	7		310035	5	30	
160003	12	12						310036	7	33	
160003	23	27		260000	7	42		310040	6	14	
160003	24	5		260000	26	27		310071	11	45	
160003	37	26		260000	28	39		310072	11	38	
160004	6	21		260006	8	24		310126	14	24	
160005	5	2		260006	14	11					
160005	6	2		260006	15	24		320006	13	4	
160007	5	3		260006	17	8					
160007	6	3		260006	26	21		330000	1	27	
160007	6	40						330000	7	22	
160007	9	18		270014	27	27		330000	26	32	
160007	10	30		270014	28	21		330000	28	36	
160007	12	4						330000	37	27	
160007	24	16		290029	3	8					
160009	10	22		290029	14	19		340014	8	48	
160016	12	22		290029	15	32		340016	1	30	
160023	7	37		290029	17	21					
160033	28	25		290029	19	26		350009	3	35	
				290029	21	22					
170001	1	14		290029	26	9		390067	1	38	
170001	22	31		290029	27	50		390068	1	39	
170005	16	17		290029	29	13		390069	1	6	
170020	2	44		290029	30	20		390073	1	10	
170021	10	14									
170029	42	9		300000	10	8		910000	49	10	
170033	44	61		300000	11	20		910001	49	7	
				300000	13	7		910001	49	37	
180001	23	17		300006	9	8		910003	49	14	
180002	12	25		300006	42	25					
180003	12	29		300017	42	10		911001	49	6	
180005	1	16		300031	32	42		911002	49	5	
180017	2	47		300031	33	24		911006	49	9	

INDEX

VF2400

Page = 9

Parts No.	Page No.	Ref. No.	Weight(g)	Parts No.	Page No.	Ref. No.	Weight(g)	Parts No.	Page No.	Ref. No.	Weight(g)
911060	49	19									
911062	49	36		1200037	40	14		2110527	12	10	
				1200038	33	3					
930052	49	12		1200038	35	3		3000009	45	14	
930053	49	13		1200038	38	3		3000010	49	30	
930055	49	27		1200040	33	29					
				1200040	35	39		3002007	39	34	
1055084	38	14		1200040	40	28		3002008	39	15	
				1200068	33	10		3002009	39	2	
1057028	35	28		1200068	35	12		3002010	39	5	
1057087	33	21		1200069	34	4		3002011	39	13	
1057087	35	29		1200069	36	4		3002012	39	16	
1057155	40	19		1200071	31	28		3002013	39	17	
				1200132	35	38		3002014	39	19	
1090133	43	21		1200137	35	8		3002015	39	23	
1090141	31	23		1200138	35	20		3002016	39	20	
				1200234	38	13		3002017	39	24	
1091016	16	20						3002018	39	26	
1091051	15	6		1249020	33	20		3002019	39	28	
1091051	30	11		1249046	35	27		3002020	39	29	
1091146	31	3		1249224	40	18		3002021	39	30	
1091835	37	14						3002022	39	32	
				1253240	31	17		3002023	39	33	
1094000	16	3		1253240	40	8		3002025	39	40	
1094011	43	3						3002026	39	4	
1094030	31	29		1298000	43	13		3002027	39	9	
1094057	16	5						3002028	39	10	
1094059	16	22		2049401	1	40		3002029	39	7	
								3002030	39	11	
1096000	43	12		2100034	4	22		3002031	39	12	
1096004	43	28		2100043	22	16		3002032	39	14	
1096005	43	29		2100065	3	15					
1096029	16	4		2100161	11	9		3007029	45	13-1	
1096029	31	31		2100173	12	16		3007030	45	13-2	
1096030	31	22		2100243	11	22					
1096030	40	11		2100248	11	24		3008025	19	32-3	
				2100252	11	12					
1097000	43	4		2100253	11	14		3009101	47	18-4	
1097001	43	9		2100267	10	15					
1097007	31	25		2100267	11	27		3097038	45	18	
1097007	40	16		2100278	12	20					
1097009	31	13		2100279	12	28		3098038	45	25	
1097009	40	3		2100289	12	26					
								3099132	45	26	
1098015	31	19		2101368	22	7					
1098015	40	1		2101451	48	9		3100006	2	56	
1098015	43	2						3100026	1	1	
1098015	43	27		2109932	43	1		3100030	2	41	

INDEX

VF2400

Page = 10

Parts No.	Page No.	Ref. No.	Weight(g)	Parts No.	Page No.	Ref. No.	Weight(g)	Parts No.	Page No.	Ref. No.	Weight(g)
3100060	13	10		3101224	47	10		3200006	1	34	
3100061	13	12		3101228	47	15		3200007	1	33	
3100071	2	52		3101229	47	14		3200010	1	11	
3100074	3	13		3101243	31	5		3200011	1	13	
3100075	3	10		3101244	31	2		3200012	1	20	
3100078	6	34		3101270	44	22		3200013	1	23	
3100087	3	41		3101476	38	7-1		3200014	2	9	
3100098	4	12		3101492	39	39		3200015	2	43-1	
3100100	4	6		3101497	39	1		3200016	2	49	
3100110	8	10		3101498	39	43		3200017	2	1	
3100112	8	52						3200018	2	4-1	
3100113	2	28		3107303	8	18		3200019	2	7	
3100127	6	11		3107303	14	5		3200020	2	53	
3100128	5	7		3107303	15	18		3200021	1	37	
3100129	5	10		3107303	17	3		3200022	2	19	
3100129	6	6		3107303	26	15		3200023	2	20	
3100131	5	8		3107303	28	44		3200024	2	15	
3100131	6	5		3107303	45	20		3200025	2	16	
3100275	6	9		3107304	8	19		3200026	2	39	
3100281	6	8		3107304	14	6		3200027	2	40	
3100283	6	10		3107304	15	19		3200028	2	29	
3100285	6	28		3107304	17	9		3200029	2	30	
3100286	6	32		3107304	26	16		3200030	2	31	
3100287	6	33		3107304	28	45		3200031	2	32	
3100294	8	31		3107304	45	21		3200032	2	36	
3100300	9	2		3107306	8	21		3200033	1	19	
3100301	9	5		3107306	14	8		3200033	2	48	
3100302	9	1		3107306	15	21		3200034	2	43-2	
3100303	9	14		3107306	17	5		3200034	29	24	
3100304	9	16		3107306	26	18		3200035	2	4-2	
3100305	9	17						3200035	28	53	
3100307	9	24		3108130	7	13-1		3200042	3	18	
3100309	9	9		3108131	7	13-2		3200042	5	49	
3100310	8	12-1		3108132	7	13-3		3200042	27	20	
3100328	13	35		3108133	14	12-1		3200042	28	14	
3100329	13	14		3108134	14	12-2		3200045	3	46	
3100345	13	13		3108134	26	23-1		3200046	7	10	
3100349	13	41		3108135	14	12-3		3200047	3	26	
3100372	13	25		3108135	26	23-2		3200048	3	17	
3100383	3	29		3108199	45	6		3200049	6	38	
3100384	3	30		3108201	45	7		3200050	4	13	
3100386	3	33						3200051	4	25	
3100387	3	34		3120128	27	14		3200052	4	16	
3100442	3	39		3120128	28	5		3200053	4	20	
								3200055	4	26	
3101200	4	32		3160136	4	10		3200056	4	18	
3101216	8	39		3160168	8	36		3200057	4	19	
3101223	47	11						3200059	4	4	

INDEX

VF2400

Page = 11

Parts No.	Page No.	Ref. No.	Weight(g)	Parts No.	Page No.	Ref. No.	Weight(g)	Parts No.	Page No.	Ref. No.	Weight(g)
3200061	4	24		3200118	7	25		3200216	11	30	
3200062	4	15		3200120	7	29		3200226	6	16	
3200063	4	8		3200121	7	30		3200227	13	22	
3200064	4	9		3200122	7	31		3200230	13	5	
3200065	4	21		3200131	8	5		3200231	13	42	
3200066	4	30		3200132	8	4		3200232	13	34	
3200067	4	14		3200137	8	9		3200233	13	29	
3200068	4	11		3200143	5	14		3200234	13	24	
3200070	5	1		3200149	10	2		3200235	13	33	
3200071	5	5		3200150	10	1		3200236	13	18	
3200072	5	9		3200151	10	5		3200237	13	17	
3200073	5	12		3200152	10	3		3200238	13	20	
3200074	5	13		3200154	10	10		3200240	48	1	
3200075	5	29		3200155	10	12		3200241	48	2	
3200077	5	27		3200157	10	18		3200242	48	12	
3200078	5	11		3200159	10	7		3200243	13	3	
3200082	5	19		3200160	10	21		3200251	4	31	
3200083	5	36		3200161	10	23		3200252	4	34	
3200084	5	24		3200162	10	29		3200252	22	40	
3200085	5	34		3200163	10	31		3200262	28	54	
3200086	5	35		3200164	10	33					
3200087	5	23		3200170	7	3		3201000	18	8	
3200088	7	40		3200181	11	1		3201000	20	8	
3200089	7	38		3200182	12	14		3201001	18	17	
3200090	7	36		3200183	11	2		3201001	20	17	
3200091	5	43		3200184	11	4		3201002	18	9	
3200092	5	41		3200185	11	5		3201002	20	9	
3200093	5	39		3200186	11	6		3201003	18	14-1	
3200094	5	56		3200187	11	7		3201003	20	14	
3200095	5	6		3200189	11	16		3201004	18	18	
3200096	5	18		3200190	11	17		3201005	18	14-2	
3200097	5	17		3200191	11	18		3201006	18	16	
3200098	5	21		3200192	11	25		3201006	20	16	
3200100	6	13		3200194	11	21		3201007	18	11	
3200101	7	16		3200196	12	21		3201007	20	11	
3200111	7	5		3200199	12	1		3201011	15	9	
3200112	7	20		3200200	12	3		3201012	15	10	
3200112	26	30		3200201	12	7		3201012	30	4	
3200112	28	34		3200203	12	33		3201013	15	11	
3200113	7	24		3200204	12	38		3201014	15	1	
3200113	26	34		3200205	11	11		3201014	30	8	
3200113	28	38		3200206	11	15		3201015	15	4	
3200114	7	19		3200207	11	32		3201015	30	9	
3200114	26	29		3200209	2	21		3201016	15	2	
3200114	28	33		3200210	2	34		3201016	16	15	
3200115	7	15		3200211	12	37		3201016	30	6	
3200116	7	27		3200213	11	36		3201018	30	2	
3200117	7	11		3200215	11	26		3201021	25	3	

INDEX

VF2400

Page = 12

Parts No.	Page No.	Ref. No.	Weight(g)	Parts No.	Page No.	Ref. No.	Weight(g)	Parts No.	Page No.	Ref. No.	Weight(g)
3201025	25	4-1		3201136	38	12-2		3201373	33	31	
3201026	25	5		3201137	38	19-2		3201374	33	32	
3201034	25	4-2		3201138	38	7-2		3201375	22	21	
3201037	31	4		3201140	42	4		3201377	22	35	
3201038	31	9		3201141	42	2		3201378	24	10	
3201089	23	18		3201142	42	7		3201379	24	3	
3201098	18	19		3201143	42	22		3201380	23	23	
3201099	18	20		3201144	42	23-1		3201381	23	4	
3201100	32	48		3201145	42	23-2		3201383	24	2	
3201100	34	33		3201146	42	26		3201384	24	17	
3201100	36	33		3201147	42	24		3201385	23	15	
3201101	34	34		3201162	29	21		3201398	23	2	
3201101	36	34		3201163	29	22					
3201102	33	9		3201184	22	8		3201411	16	10	
3201102	35	11		3201184	23	16		3201412	16	13	
3201103	33	5		3201185	22	9		3201413	16	8	
3201103	35	5		3201186	22	24		3201414	16	11	
3201104	32	3		3201190	22	19		3201430	16	23	
3201104	34	2		3201191	22	23		3201431	16	24	
3201104	36	2		3201192	22	25		3201432	16	14	
3201105	32	16		3201197	22	36		3201433	16	25	
3201105	34	16						3201434	16	18	
3201105	36	16		3201230	26	24		3201435	16	21	
3201106	32	14		3201231	26	25		3201436	16	16	
3201106	34	14		3201232	26	2		3201481	27	10	
3201106	36	14		3201277	23	8		3201481	28	1	
3201107	34	1						3201483	27	15	
3201107	36	1		3201329	22	2		3201483	28	6	
3201108	35	1		3201329	44	2		3201484	27	22	
3201111	18	21		3201331	22	39		3201484	28	16	
3201111	37	28		3201350	24	9		3201488	27	19	
3201112	37	10		3201351	24	4		3201488	28	13	
3201113	37	15		3201352	24	12					
3201114	37	5		3201353	24	11		3202020	28	12	
3201117	47	8		3201354	24	20		3202021	27	11	
3201118	47	7		3201355	24	19		3202021	28	2	
3201119	47	13		3201356	24	13		3202024	28	29	
3201120	47	9		3201357	24	18		3202025	28	30	
3201121	32	47		3201358	23	5		3202029	30	1	
3201122	32	2		3201362	24	1					
3201125	38	18		3201364	23	24		3204021	4	5	
3201126	38	19-1		3201365	23	25		3204052	33	1	
3201127	38	20		3201366	23	1		3204052	38	1	
3201128	38	12-1		3201367	23	21		3204057	24	15	
3201131	35	22		3201369	22	6		3204059	12	13	
3201132	35	18		3201370	22	27		3204060	12	17	
3201133	44	38		3201371	22	29		3204061	12	18	
3201134	44	7		3201372	22	13		3204062	12	24	

INDEX

VF2400

Page = 13

Parts No.	Page No.	Ref. No.	Weight(g)	Parts No.	Page No.	Ref. No.	Weight(g)	Parts No.	Page No.	Ref. No.	Weight(g)
3204063	12	23		3208011	25	18-3		3209002	45	28	
3204064	12	19		3208012	25	18-4		3209003	12	30-2	
3204065	12	11		3208015	34	38		3209004	46	1-1	
3204066	6	1		3208016	34	43-2		3209005	19	12-1	
				3208017	34	37		3209005	21	12-1	
3207026	41	1-3		3208018	34	43-3		3209006	46	1-2	
3207030	41	1-4		3208020	25	18-2		3209007	19	12-2	
3207039	28	42-1		3208023	34	40		3209007	21	12-2	
3207040	28	42-3		3208025	46	3-1		3209008	19	14	
3207044	28	49-1		3208026	19	31-1		3209008	21	27	
3207045	28	49-3		3208045	45	3		3209009	19	15	
3207046	28	51		3208048	41	13-4		3209009	21	30	
3207052	28	42-2		3208049	41	13-2		3209010	25	16	
3207053	28	49-2		3208050	41	7-4		3209011	25	17	
3207107	46	12		3208051	41	7-5		3209014	19	11-1	
3207150	19	1-1		3208052	19	32-1		3209014	21	11-1	
3207150	21	1-1		3208053	34	43-1		3209016	19	11-2	
3207151	19	1-2		3208054	41	13-3		3209016	21	11-2	
3207151	21	1-2		3208056	41	13-1		3209018	15	8	
3207152	19	1-4		3208071	29	18-1		3209022	41	8-1	
3207152	21	1-3		3208072	29	18-3		3209023	47	17	
3207155	19	30-1		3208073	30	5		3209024	47	16	
3207156	19	30-2		3208074	42	30-1		3209035	25	20	
3207156	21	15		3208075	34	39-1		3209036	27	30	
3207157	19	1-5		3208076	34	39-2		3209037	27	29	
3207157	19	30-3		3208076	34	41-1		3209040	47	21	
3207157	21	1-4		3208076	36	37		3209041	47	22	
3207160	19	8		3208077	34	39-3		3209042	41	8-2	
3207160	21	8		3208078	34	42-1		3209046	29	19	
3207160	41	11		3208079	34	42-2		3209047	29	20	
3207175	41	9-4		3208086	42	30-3		3209048	30	13	
3207177	41	9-2		3208102	19	16-1		3209049	30	14	
3207180	41	9-3		3208103	19	16-2		3209050	17	11	
3207183	46	6-1		3208104	19	16-3		3209051	17	12	
3207185	46	16-1		3208105	19	33-3		3209064	19	17	
3207187	46	6-2		3208108	19	33-1		3209065	19	18	
3207188	46	6-3		3208109	19	33-2		3209066	41	14	
3207189	46	16-2		3208125	25	18-1		3209080	12	31-1	
3207199	17	1		3208143	34	44		3209081	14	23	
3207200	17	13		3208160	29	18-2		3209081	26	22	
3207204	41	9-1		3208161	42	30-2		3209100	7	7-1	
								3209101	7	7-2	
3208000	15	25-1		3209000	25	19-2		3209102	7	7-3	
3208002	15	25-2		3209000	42	28-1		3209104	7	7-4	
3208003	17	10		3209001	12	30-1		3209106	14	1-1	
3208004	17	14		3209002	12	31-2		3209106	19	19-1	
3208006	15	13-1		3209002	25	19-1		3209107	14	1-2	
3208007	15	13-2		3209002	42	28-2		3209107	15	14	

