

PARTS LIST

VW *SERIES*

Industrial Sewing Machines

V7100/D,DE,F,ML
W8100/D,DE,F,C
W8042
W8042-1
V7002-1S
W8103-1S
DMM2203/D,F

1979年1月初 版 発行
2002年5月 第11版 発行

First published : January 1979
Eleventh edition : May 2002

No. 020043

KANSAI
SPECIAL®

目次 CONTENTS

パーツブック御利用に際して

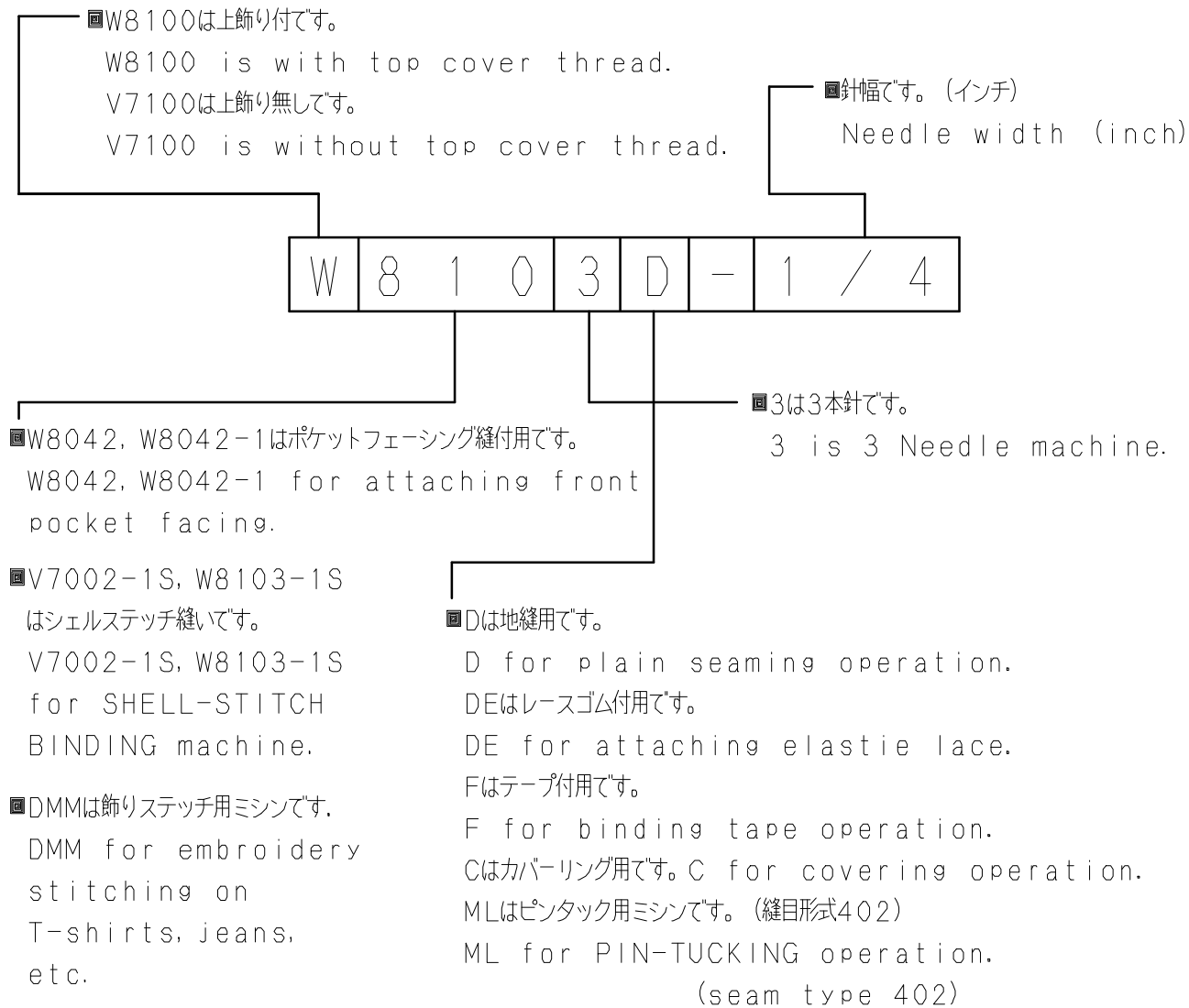
- このパーツブックは、2002年5月製造中のVWシリーズのデータに基づいて作成されたものです。
- 各機構別に収録され、左側のページに分解イラスト図、右側のページに部品番号、名称、及び数量が記載されています。
- この本の最後に部品番号インデックスを記載しています。部品番号からの図解、名称の検索に御利用下さい。
- 部品は、予告なく変更される場合がありますので、あらかじめ御了承下さい。

INTRODUCTION

- This parts book is based on data current May 2002.
- Each mechanism is arranged on facing pages. You will find listed for parts number, names, and quantities.
- A parts number index is attached to the back of this book for convenience.
- Parts are subject to change without notice.

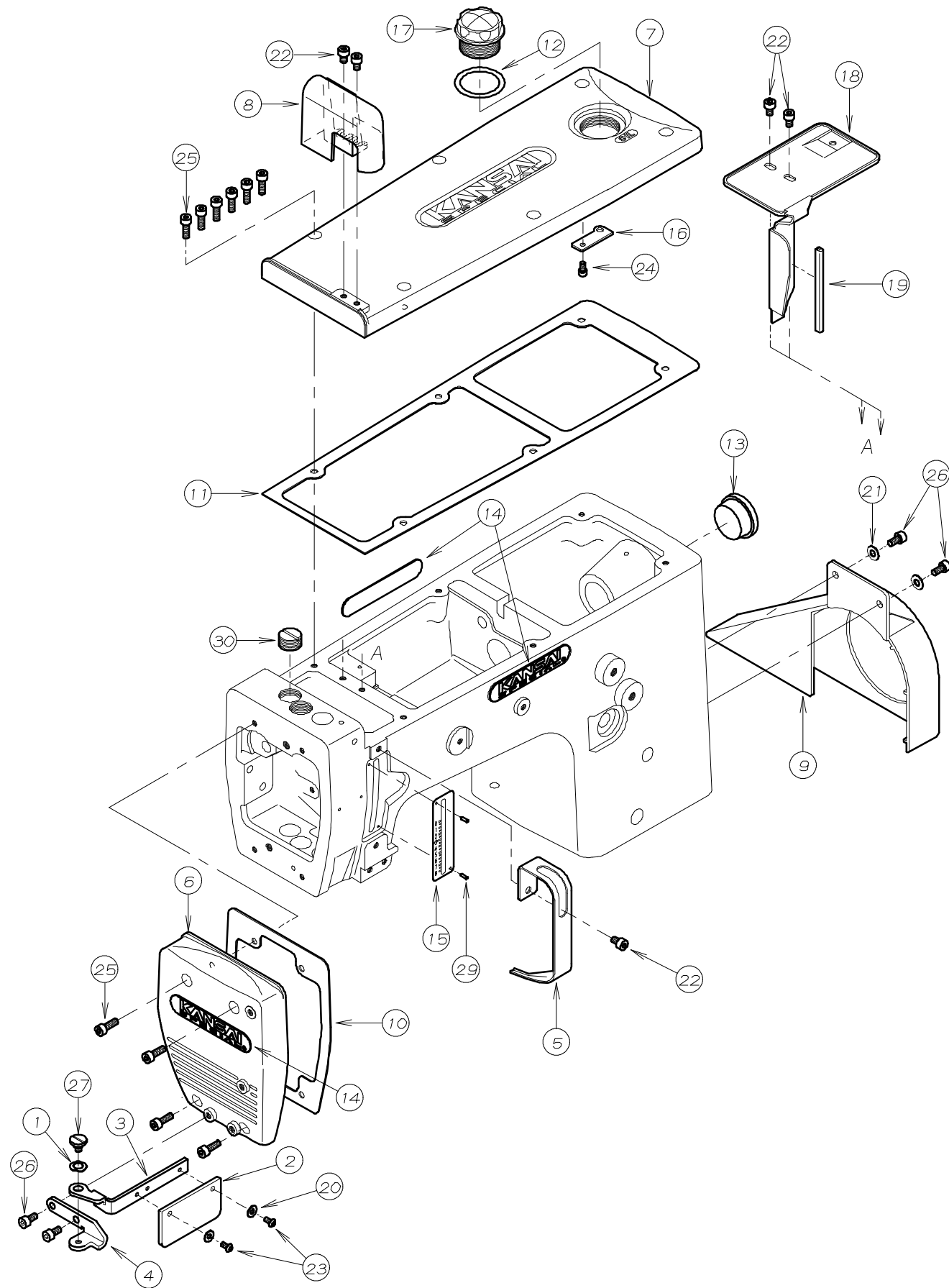
VWシリーズ 表示方法

VW SERIES INFORMATION



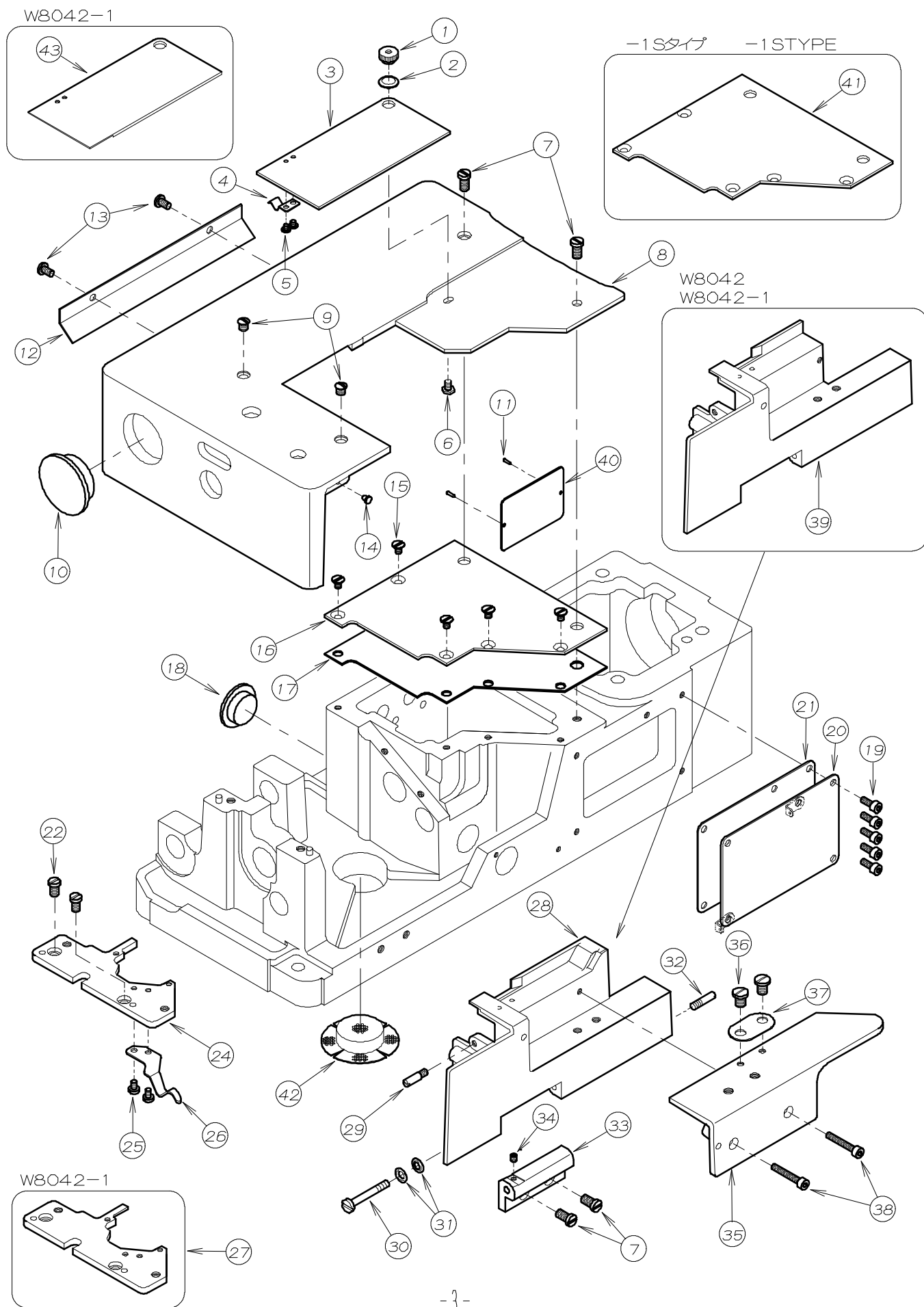
1. フレーム関係 (1)	FRAME ASSEMBLY (1)	1- 2
2. フレーム関係 (2)	FRAME ASSEMBLY (2)	3- 4
3. ブッシュ機構	BUSHING	5- 6
4. 糸道機構	THREAD EYELET MECHANISM	7- 8
5. 糸調子機構	THREAD TENSION MECHANISM	9-10
6. 下糸捌き機構	LOOPER THREAD MECHANISM	11-12
7. 下軸, 針受機構	CRANKSHAFT, NEEDLE GUARD MECHANISM	13-14
8. 針棒上軸機構	NEEDLE BAR MECHANISM	15-16
9. ルーパー機構	LOOPER MECHANISM	17-18
10. ルーパー機構	LOOPER MECHANISM (W8042, W8042-1)	19-20
11. 差動送り機構	DIFFERENTIAL FEED MECHANISM	21-22
12. 一枚送り機構	PLAIN FEED MECHANISM	23-24
	(W8042-1) (W8042-1)	
13. 押え揚げ機構	PRESSER FOOT MECHANISM	25-26
14. 上飾り機構	SPREADER MECHANISM	27-28
15. 給油機構	LUBRICATION MECHANISM	29-30
16. Fタイプ, -1Sタイプ専用部品	MODEL F&-1S EXCLUSIVE PARTS	31-32
17. -1Sタイプ専用部品 (1)	MODEL -1S EXCLUSIVE PARTS	33-34
18. -1Sタイプ専用部品 (2)	MODEL -1S EXCLUSIVE PARTS	35-36
19. C, DEタイプ専用部品	MODEL C, DE EXCLUSIVE PARTS	37-38
20. テーブル関係	TABLE	39-40
21. 糸立, アクセサリー	THREAD STAND AND ACCESSORIES	41-42
22. DMMタイプ専用部品 (1)	MODEL DMM EXCLUSIVE PARTS (1)	43-44
23. DMMタイプ専用部品 (2)	MODEL DMM EXCLUSIVE PARTS (2)	45-46
24. DMMタイプ専用部品 (3)	MODEL DMM EXCLUSIVE PARTS (3)	47-48
25. DMMタイプ専用部品 (4)	MODEL DMM EXCLUSIVE PARTS (4)	49-50
26. ゲージパーツ (D, DE, F, C)	GAUGE PARTS (D, DE, F, C)	51-52
27. ゲージパーツ (-1S, ML)	GAUGE PARTS (-1S, ML)	53-54
28. ゲージパーツ (8042, 8042-1)	GAUGE PARTS (8042, 8042-1)	55-56
29. ゲージ表	GAUGE PARTS TABLE	57-58

1. フレーム関係 (1) FRAME ASSEMBLY (1)



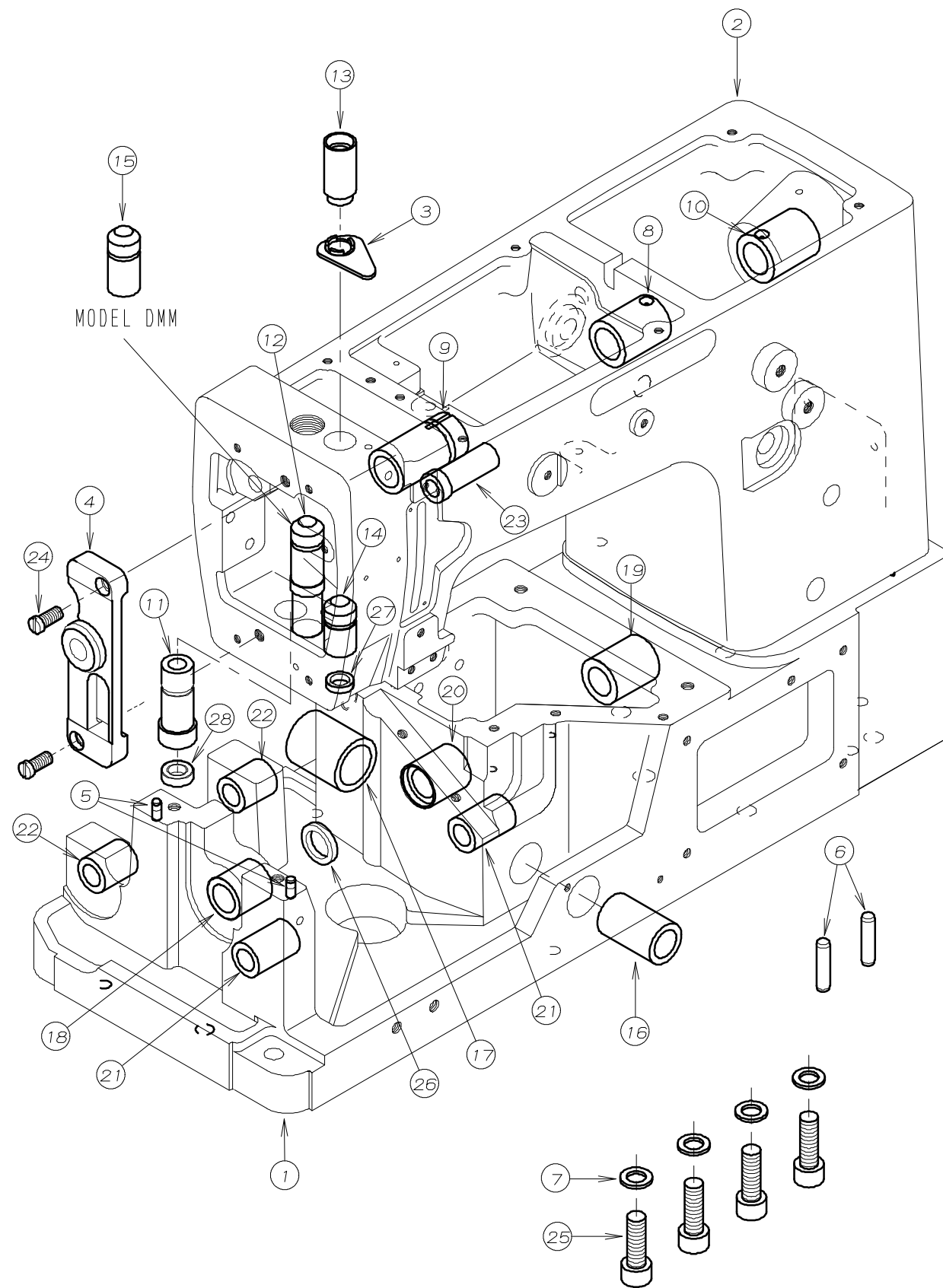
REF. NO.	PART NO.	品名	DESCRIPTION	Q'TY
01-01	02-119	波座金	WASHER	1
01-02	21-273	保護カハ ^ニ	EYE GUARD	1
01-03	21-275	保護カハ ^ニ - 取り付け板	BRACKET	1
01-04	21-276	保護カハ ^ニ - フ ^ニ ラケット	BRACKET	1
01-05	21-282	天秤捌き保護カハ ^ニ	COVER	1
01-06	21-807	面板	HEAD COVER	1
01-07	21-808	立ロットカハ ^ニ	TOP COVER	1
01-08	21-934	針糸道カハ ^ニ	COVER	1
01-09	21-972	フ ^ニ - リ ^ニ - カハ ^ニ	PULLEY COVER	1
01-10	23-237	ハ ^ニ ッキン	GASKET	1
01-11	23-238	ハ ^ニ ッキン	GASKET	1
01-12	23-285	O ^ニ - リンク	O RING	1
01-13	23-800	コ ^ニ ム栓	PLUG	1
01-14	24-052	銘板	BRAND NAME PLATE	3
01-15	24-104	目盛板	PLATE	1
01-16	39-137	ハ ^ニ イフ ^ニ サホ ^ニ - ート	PIPE SUPPORT	1
01-17	39-234	オイルポ ^ニ ット	OIL POT	1
01-18	39-803	オイルフェンス	OIL FENCE	1
01-19	39-806	オイルフェンスコ ^ニ ム	RUBBER	1
01-20	75-224	ワッシャ	WASHER	2
01-21	75-455	ワッシャ	WASHER	2
01-22	87-092	六角穴付きボルト	BOLT	5
01-23	87-099	ネジ	SCREW	2
01-24	87-123	六角穴付きボルト	BOLT	1
01-25	87-129	六角穴付きボルト	BOLT	10
01-26	87-177	六角穴付きボルト	BOLT	4
01-27	87-264	段ネジ	SCREW	1
01-28				
01-29	93-701	ヒ ^ニ ッン	PIN	2
01-30	87-012	蓋ネジ	SCREW	1

2. フレーム関係 (2) FRAME ASSEMBLY (2)



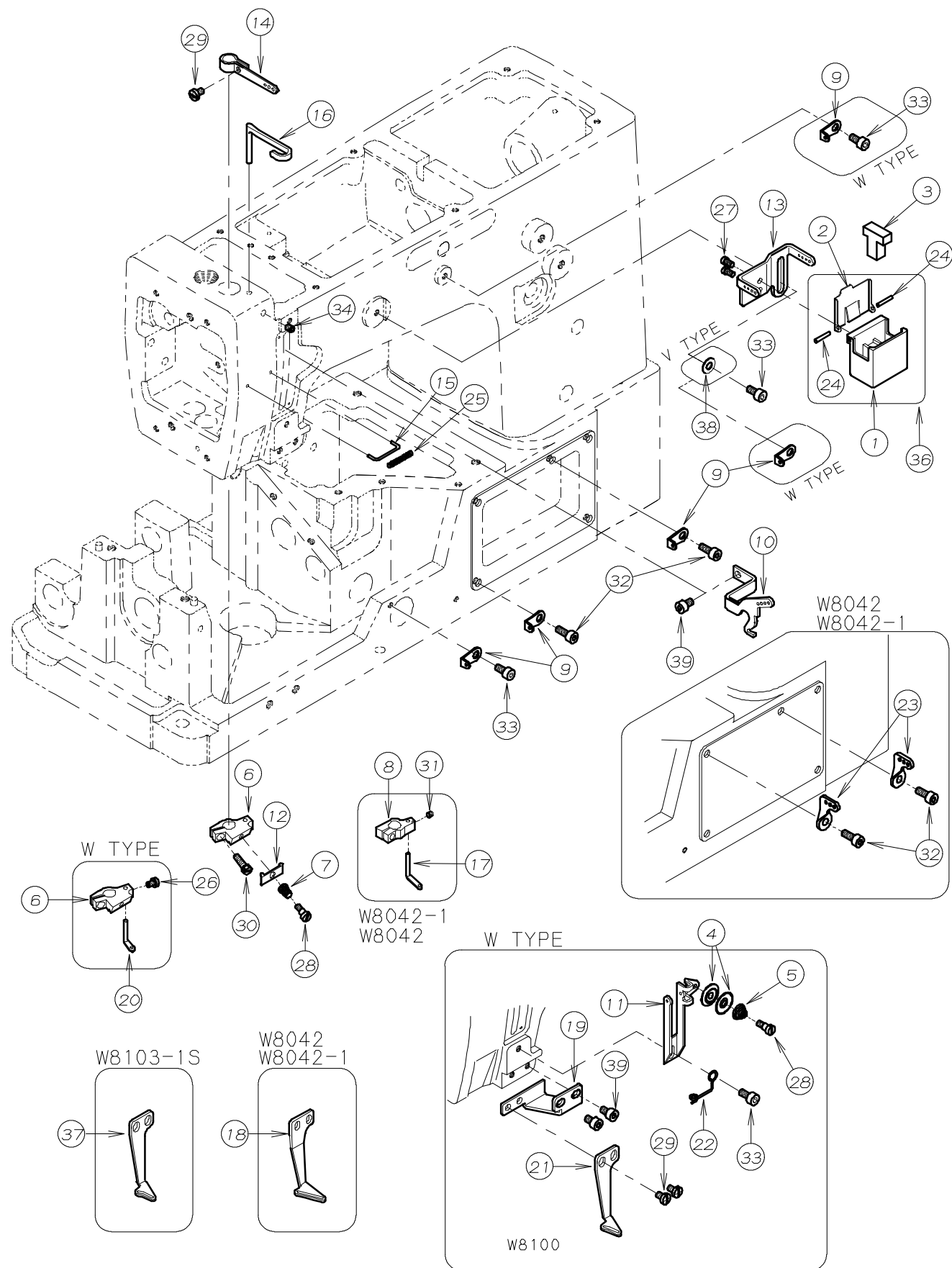
NO.	PART NO.	品名	DESCRIPTION	Qty
02-01	86-266	ナット	NUT	1
02-02	75-528	波平金	WASHER	1
02-03	21-782	前ベースカバー	FRONT BASE COVER	1
02-04	79-801	前ベースカバー止メバネ	SPRING	1
02-05	84-117	ネジ	SCREW	2
02-06	87-266	ネジ	SCREW	1
02-07	84-762	ネジ	SCREW	4
02-08	21-781	上ベースカバー	CLOTH PLATE	1
02-09	84-862	ネジ	SCREW	2
02-10	23-504	ゴム栓	PLUG	1
02-11	93-701	取付用金具	PIN	2
02-12	21-783	上ベース補助カバー	SUPPRTIONG COVER	1
02-13	84-574	ネジ	SCREW	2
02-14	23-512	クッションゴム	CUSHION RUBBER	1
02-15	87-261	ネジ	SCREW	5
02-16	21-897	上油カバー	CRANK CHAMBER COVER	1
02-17	23-229	上油カバーパッキン	GASKET	1
02-18	23-296	ゴム栓	PLUG	1
02-19	87-113	六角穴付きボルト	BOLT	5
02-20	21-137	前油室カバー	OIL RESEVOIR FRONT COVER	1
02-21	23-137	前油室カバーパッキン	GASKET	1
02-22	84-761	ネジ	SCREW	2
02-23				
02-24	14-030	針板土台	NEEDLE PLATE SUPPORT BRACKET	1
02-25	84-361	ネジ	SCREW	2
02-26	79-802	前カバー止メバネ	SPRING	1
02-27	14-035	針板土台	NEEDLE PLATE SUPPORT BRACKET	1
02-28	21-785	前カバー	FRONT COVER	1
02-29	84-706	ネジ	SCREW	1
02-30	25-517	カバーセンシネジ	SCREW	1
02-31	79-922	カバー用メバネ	SPRING	2
02-32	25-503	カバーセンシネジ	SCREW	1
02-33	25-226	前カバーヒンジ	HINGE	1
02-34	87-286	ネジ	SCREW	1
02-35	21-784	定規板	RULER PLATE	1
02-36	85-181	ネジ	SCREW	2
02-37	26-712	ラッパ取付プレート	PLATE	1
02-38	87-285	ネジ	SCREW	2
02-39	21-788	前カバー	FRONT COVER	1
02-40	24-053	モデルステッカー	TYPE PLATE	1
02-41	21-898	上油カバー	CRANK CHAMBER COVER	1
02-42	31-438	ヘッドフィルター	FILTER	1
02-43	21-797	前ベースカバー	FRONT BASE COVER	1

3. ブッシュ機構 BUSHING



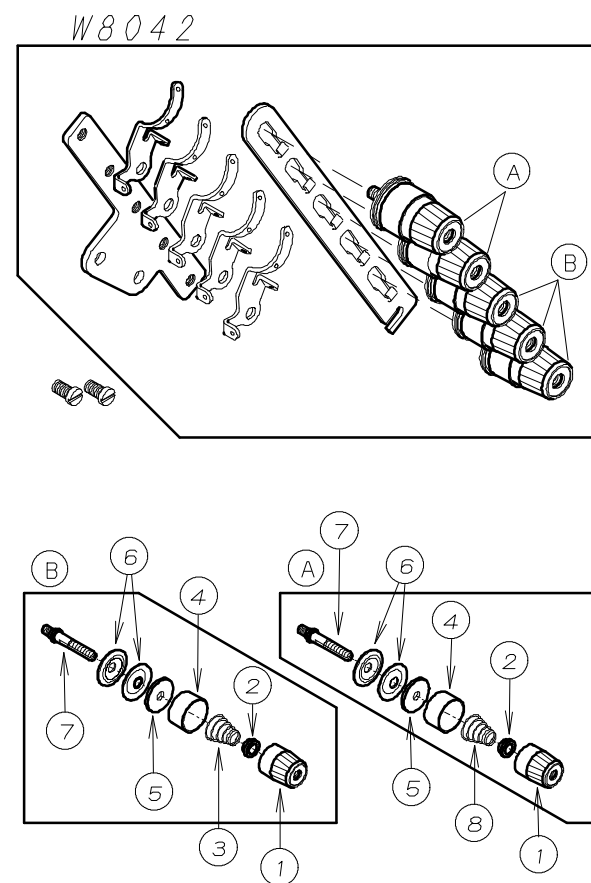
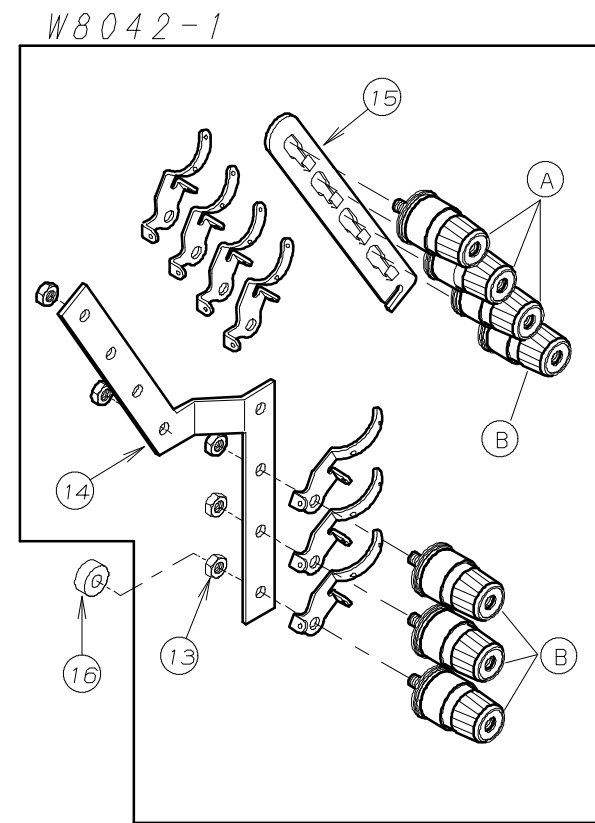
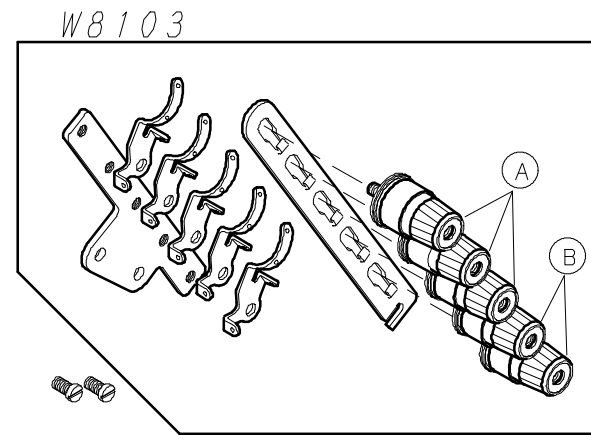
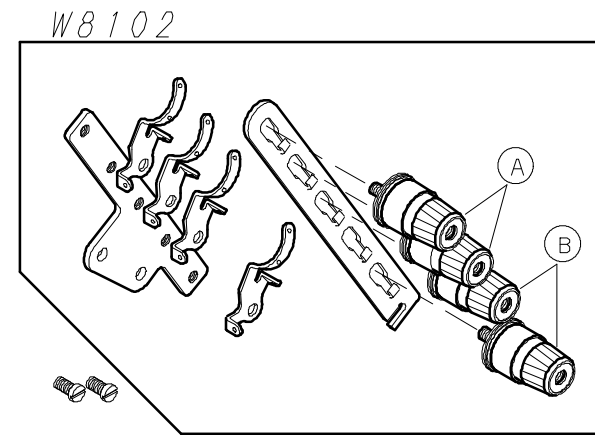
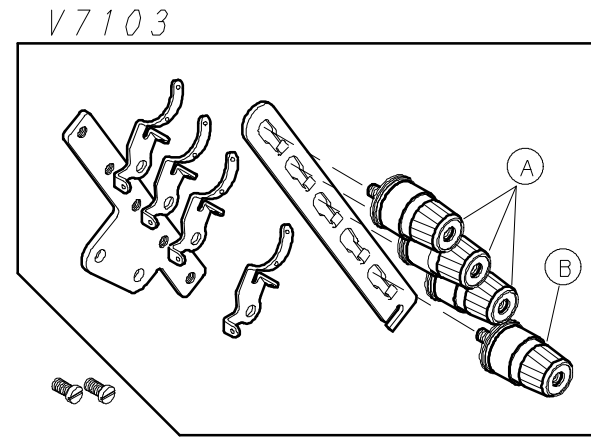
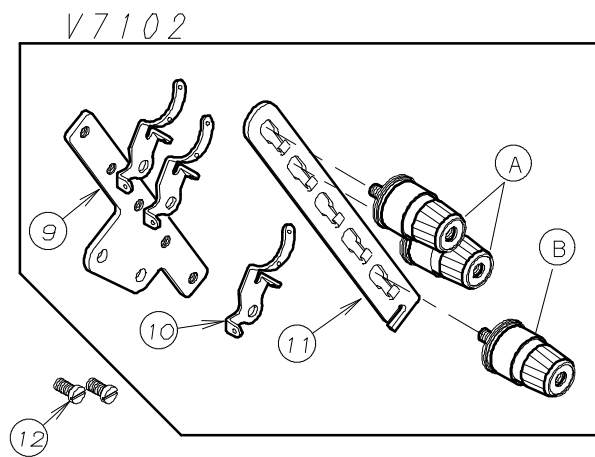
REF. NO.	PART NO.	品名	DESCRIPTION	Q'TY
03-01	22-060	VWハース加工(1)	BED	1
03-02	22-899	アーム加工	ARM	1
03-03	39-801	針棒オイルフェンス	OIL FENCE	1
03-04	69-803	ブッシュサポート	BRACKET	1
03-05	71-255	ノックピン	PIN	2
03-06	71-256	ノックピン	PIN	2
03-07	75-436	ワッシャ	WASHER	4
03-08	81-082	ブッシュ	BUSHING	1
03-09	81-084	上シャフトブッシュ(前)	BUSHING	1
03-10	81-085	上シャフトブッシュ(後)	BUSHING	1
03-11	81-149	ブッシュ	BUSHING	1
03-12	81-187	ブッシュ	BUSHING	1
03-13	81-206	ブッシュ	BUSHING	1
03-14	81-210	ブッシュ	BUSHING	1
03-15	81-222	ブッシュ	BUSHING	1
03-16	81-236	ブッシュ	BUSHING	1
03-17	81-237	ブッシュ	BUSHING	1
03-18	81-716	下シャフトブッシュ(前)	BUSHING	1
03-19	81-717	下シャフトブッシュ(後)	BUSHING	1
03-20	81-720	ブッシュ	BUSHING	1
03-21	81-735	ブッシュ	BUSHING	2
03-22	81-753	ブッシュ	BUSHING	2
03-23	81-809	ブッシュ	BUSHING	1
03-24	84-763	ネジ	SCREW	2
03-25	87-661	六角穴付きボルト	BOLT	4
03-26	94-214	オイルシール	OIL SEAL	1
03-27	94-231	オイルシール	OIL SEAL	1
03-28	94-801	オイルシール	OIL SEAL	1

4. 糸道機構 THREAD EYELET MECHANISM



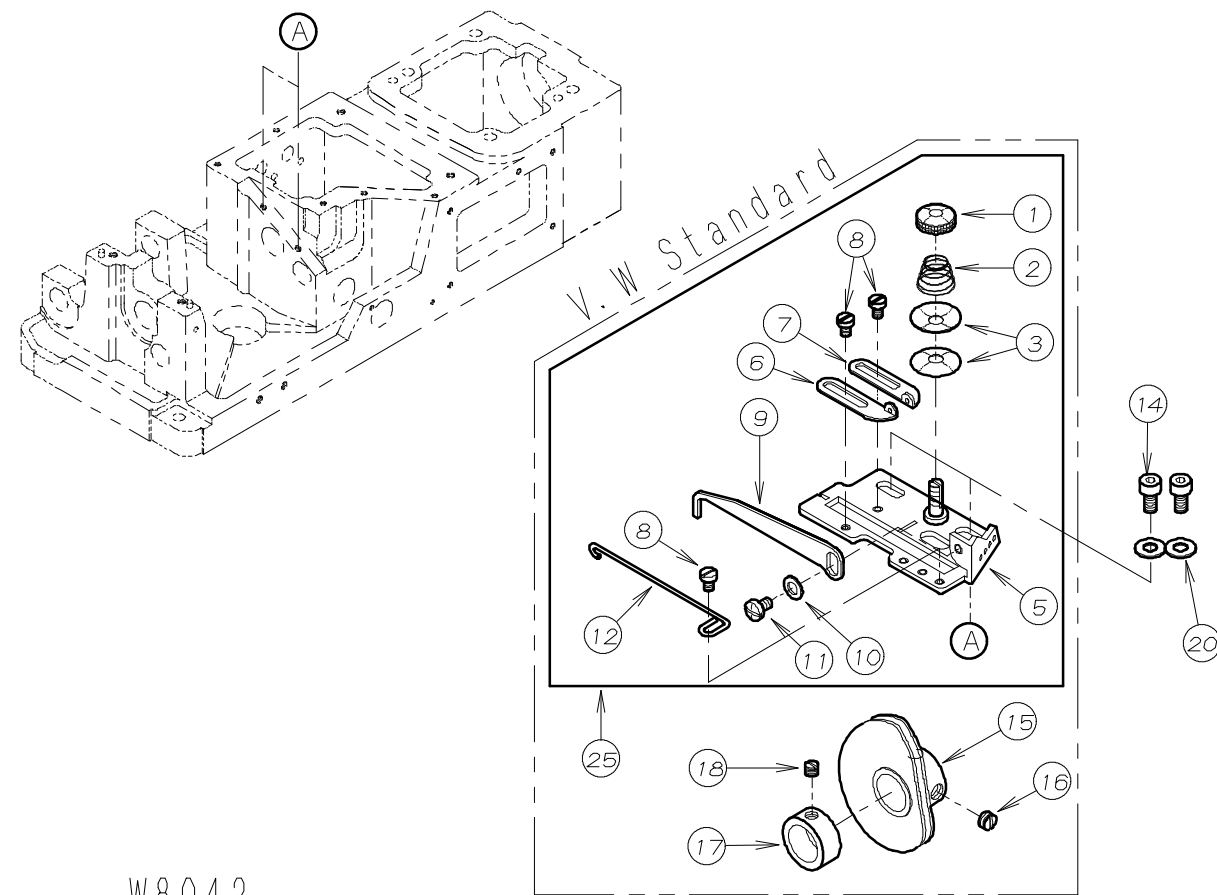
REF.NO.	PART NO.	品名	DESCRIPTION	Q'TY
04-01	27-531	シリコンタンク	SILICONE OIL RESERVOIR	1
04-02	27-533	シリコンタンクフタ	COVER	1
04-03	27-534	フェルト	FELT	1
04-04	41-156	捌き用小チャンホ [°] 皿	TENSION DISC	2
04-05	41-157	上飾り調子ハ [°] ネ	SPRING	1
04-06	41-304	針株クランプ [°] 糸道台	BRACKET	2
04-07	41-721	ハ [°] ネ	SPRING	1
04-08	41-842	針株クランプ [°]	BRACKET	1
04-09	43-519	糸道	THREAD EYELET	5
04-10	45-087	上糸天秤捌き糸道	THREAD EYELET	1
04-11	45-094	上糸捌き調節糸道	THREAD EYELET	1
04-12	45-142	糸道	THREAD EYELET	1
04-13	45-169	糸道	THREAD EYELET	1
04-14	45-181	糸道	THREAD EYELET	1
04-15	45-246	上糸ガイドハ [°] ネ	GUIDE PIN	1
04-16	45-251	上糸受け	THREAD SUPPORT	1
04-17	45-843	飾り糸道	THREAD EYELET	1
04-18	45-845	飾り糸案内糸道	THREAD EYELET	1
04-19	45-912	飾り糸案内取付台	BRACKET	1
04-20	45-914	飾り糸道	THREAD EYELET	1
04-21	45-923	飾り糸案内糸道	THREAD EYELET	1
04-22	47-149	上飾り糸案内糸道	THREAD EYELET	1
04-23	47-166	糸道	THREAD EYELET	2
04-24	71-202	シリコンタンク用ピン	SILICONE PIN	2
04-25	79-228	ハ [°] ネ	SPRING	1
04-26	84-161	ネジ	SCREW	1
04-27	84-162	ネジ	SCREW	2
04-28	84-171	段ネジ	SCREW	2
04-29	84-361	ネジ	SCREW	3
04-30	84-413	ネジ	SCREW	1
04-31	87-104	ネジ	SCREW	1
04-32	87-113	六角穴付きボルト	BOLT	2
04-33	87-177	六角穴付きボルト	BOLT	4
04-34	87-286	ネジ	SCREW	1
04-35				
04-36	20-5360	シリコンタンクセット	SILICONE OIL RESERVOIR ASS'Y	1
04-37	45-926	飾り糸案内糸道	THREAD EYELET	1
04-38	75-455	ワッシャ	WASHER	1
04-39	87-092	六角穴付きボルト	BOLT	3

5. 糸調子機構 THREAD TENSION MECHANISM

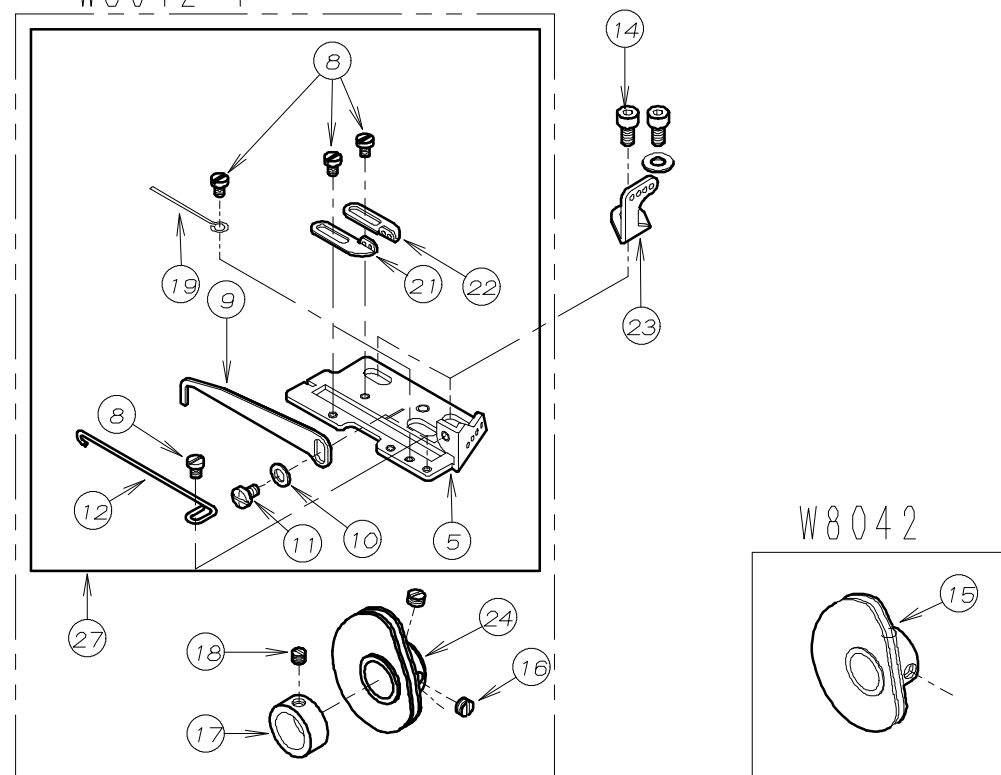


NO.	PART NO.	品名	DESCRIPTION	Qty
05-01	41-101	チャンポン皿小ケース	THREAD TENSION NUT	*
05-02	41-105	チャンポン皿ラチェット	SPRING POST	*
05-03	41-702	チャンポン調子バネ(弱)	SPRING (LIGHT)	*
05-04	41-107	大ケース	SPRING CUP	*
05-05	23-324	フェルト	FELT	*
05-06	41-110	チャンポン皿	TENSION DISC	*
05-07	41-510	調子棒(中)	SCREW STUD	*
05-08	41-701	チャンポン調子バネ(強)	SPRING (HEAVY)	*
05-09	41-238	チャンポン元板	TENSION POST HOLDER	*
05-10	41-120	チャンポン皿糸通	THREAD EYELET	*
05-11	41-236	チャンポン皿調整板	TENSION POST SUPPORT	*
05-12	84-762	ネジ	SCREW	*
05-13	86-411	ナット	NUT	*
05-14	41-123	チャンポン元板	TENSION POST HOLDER	*
05-15	41-113	チャンポン皿調整板	TENSION POST SUPPORT	*
05-16	41-136	クッションゴム	RUBBER	*

6. 下糸捌き機構 LOOPER THREAD MECHANISM



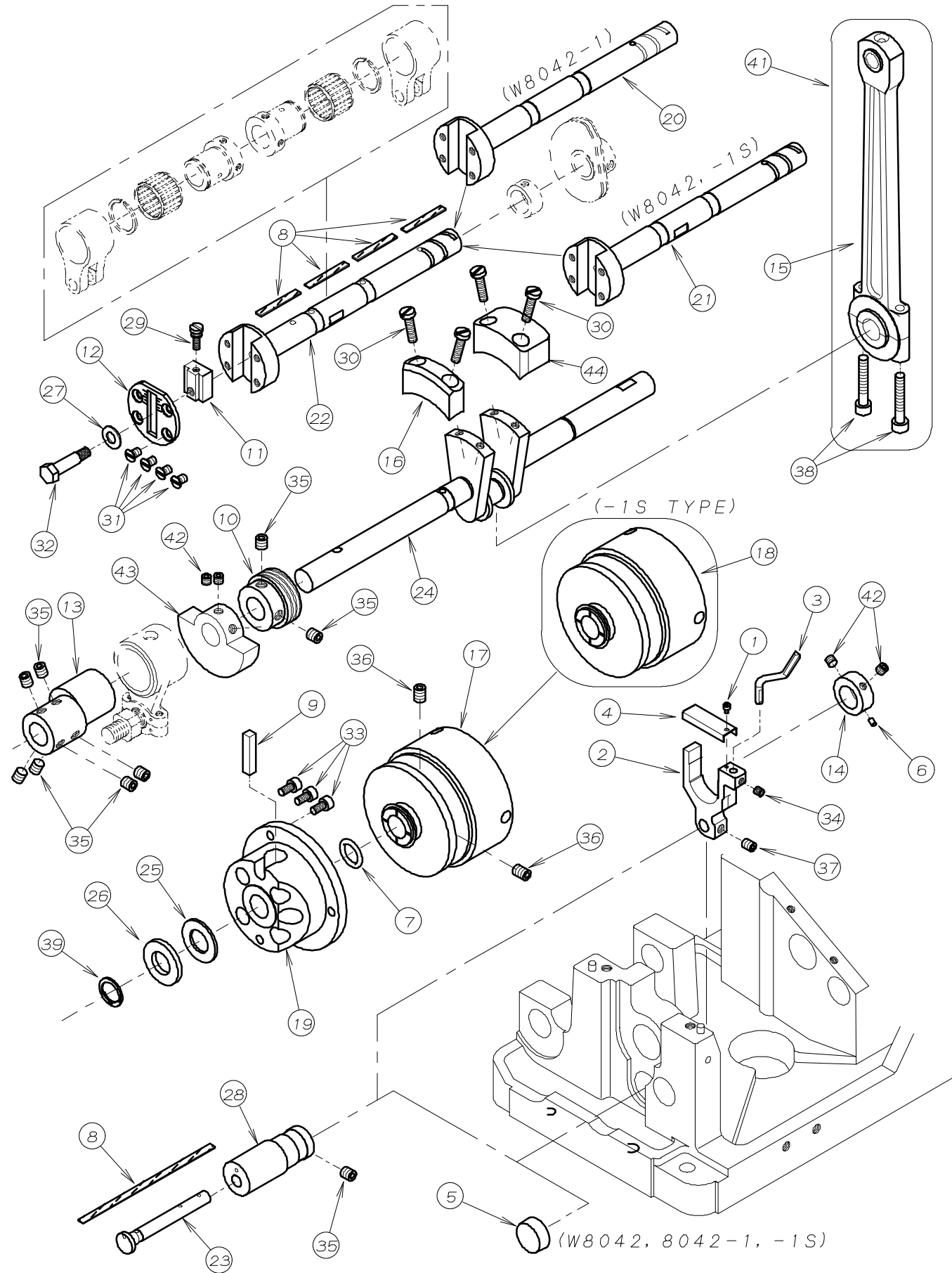
W8042
W8042-1



NO.	PART NO.	品名	DESCRIPTION	Qty
06-01	41-154	ナット	NUT	1
06-02	41-153	バネ	SPRING	1
06-03	41-152	チャンポン皿	DISC	2
06-04				
06-05	43-342	下糸捌き取付プレート	GUIDE PLATE	1
06-06	47-132	糸道(左)	THREAD EYELET	1
06-07	47-131	糸道(右)	THREAD EYELET	1
06-08	84-161	ネジ	SCREW	*
06-09	43-344	下糸捌き(上)	THREAD GUIDE	1
06-10	75-468	ワッシャ	WASHER	1
06-11	84-361	ネジ	SCREW	1
06-12	43-338	下糸捌きピン	PIN	1
06-13				
06-14	87-177	六角穴付きボルト	BOLT	2
06-15	49-146	ハマグリ	LOOPER THREAD TAKEUP	1
06-16	84-711	ネジ	SCREW	*
06-17	75-114	カラー	COLLAR	1
06-18	84-511	ネジ	SCREW	1
06-19	43-105	下糸捌き下ピン	PIN	1
06-20	75-455	ワッシャ	WASHER	2
06-21	47-128	糸道(左)	THREAD EYELET	1
06-22	47-127	糸道(右)	THREAD EYELET	1
06-23	47-841	下糸捌き取付糸道	THREAD EYELET	1
06-24	49-142	ハマグリ	LOOPER THREAD TAKEUP	1
06-25	40-3830	下糸捌きセット	CAST-OFF SUPPORT PLATE ASS'Y	1
06-26				
06-27	40-3860	下糸捌きセット	CAST-OFF SUPPORT PLATE ASS'Y	1

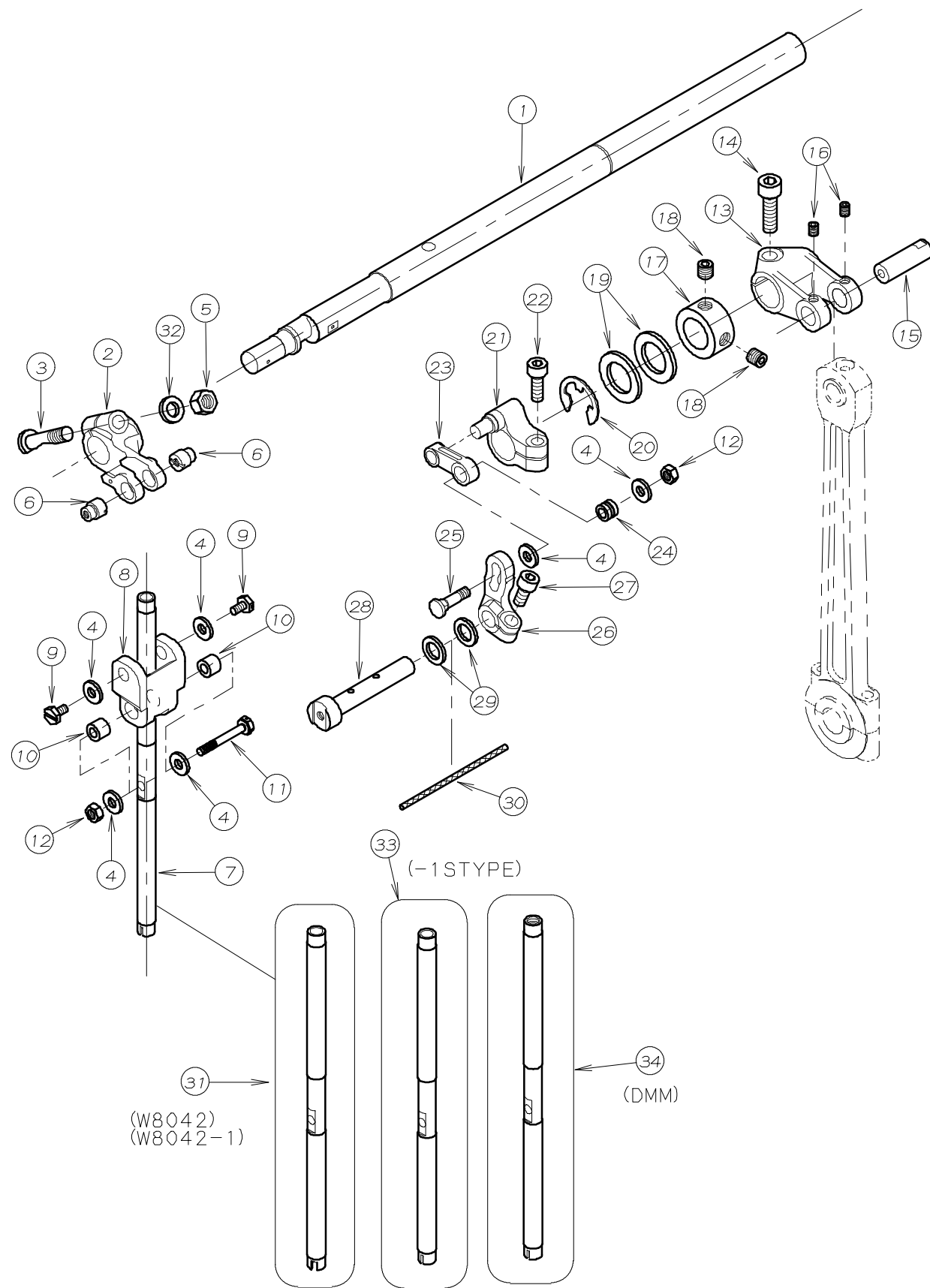
7. 下軸機構, 針受機構

CRANKSHAFT MECHANISM, NEEDLE GUARD MECHANISM



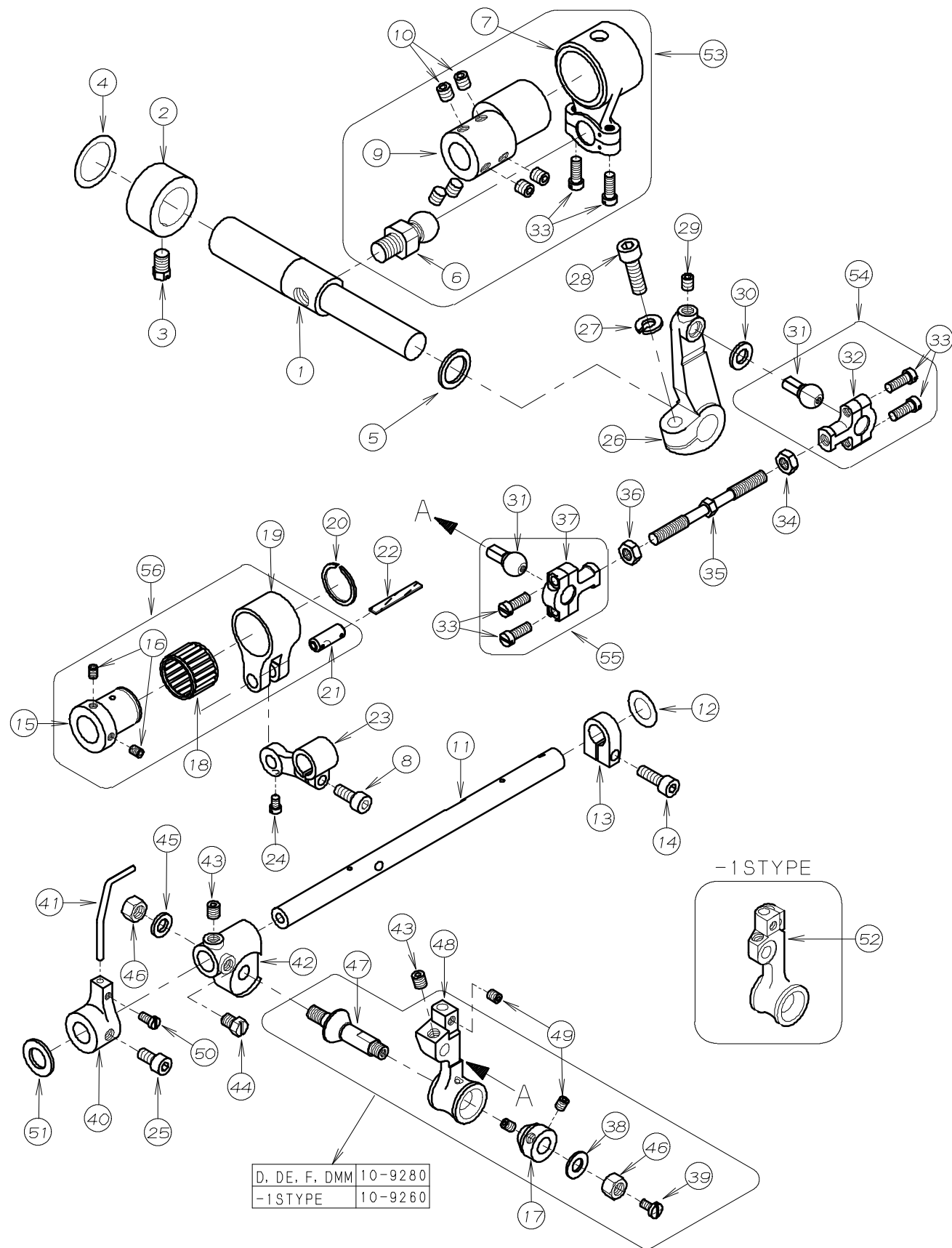
REF. NO.	PART NO.	品名	DESCRIPTION	Q'TY
07-01	06-001	六角穴付きボルト	BOLT	1
07-02	18-836	針受取付フ ラケット	BRACKET	1
07-03	18-837	針受け	NEEDLE GUARD	1
07-04	21-577	エキセン カハ	COVER	1
07-05	23-127	ゴム栓	PLUG	1
07-06	23-128	フェルト	FELT	1
07-07	23-197	O-リング	O-RING	1
07-08	23-341	フェルト	FELT	5
07-09	23-384	フェルト	FELT	1
07-10	31-155	ポンプ 駆動キ ャ	OIL PUMP DRIVING WARM	1
07-11	51-017	送り調節フ ロック	ADJUSTING BLOCK	1
07-12	51-031	メインシャフトヘッド フ レート	PLATE	1
07-13	61-528	ルーパ -振元ロットエキセン	LOOPER ECCENTRIC	1
07-14	61-529	針受エキセン	ECCENTRIC	1
07-15	63-381	針棒クランクロッド	CRANK ROD	1
07-16	69-147	クランクシャフトハ ランスウエイ	BALANCE	1
07-17	69-216	プ リー	PULLEY	1
07-18	69-224	プ リー	PULLEY	1
07-19	69-305	フレンジ	FLANGE	1
07-20	71-754	前下シャフト	MAIN SHAFT	1
07-21	71-785	前下シャフト (8E)	MAIN SHAFT (8E)	1
07-22	71-786	前下シャフト (8F)	MAIN SHAFT (8F)	1
07-23	71-803	針受シャフト	SHAFT	1
07-24	71-890	クランクシャフト	CRANK SHAFT	1
07-25	75-327	ワッシャ	WASHER	1
07-26	75-329	ワッシャ	WASHER	1
07-27	75-452	ワッシャ	WASHER	1
07-28	81-813	針受調節フ ッシュ	BUSHING	1
07-29	84-383	調節ネジ	SCREW	1
07-30	84-579	ネジ	SCREW	4
07-31	84-661	ネジ	SCREW	4
07-32	87-017	送り調節フ ロック止めボ ルト	BOLT	1
07-33	87-177	六角穴付きボルト	BOLT	3
07-34	87-106	ネジ	SCREW	1
07-35	87-172	ネジ	SCREW	9
07-36	87-242	ネジ	SCREW	2
07-37	87-254	ネジ	SCREW	1
07-38	87-276	六角穴付きボルト	BOLT	2
07-39	93-264	止め輪	RING	1
07-40				
07-41	60-3810	針棒クランクロッドセット	CRANK ROD ASS'Y	1
07-42	87-274	ネジ	SCREW	4
07-43	69-141	クランクモーション	BALANCE WEIGHT	1
07-44	69-151	クランクシャフトハ ランスウエイ	BALANCE	1

8. 針棒上軸機構 NEEDLE BAR MECHANISM



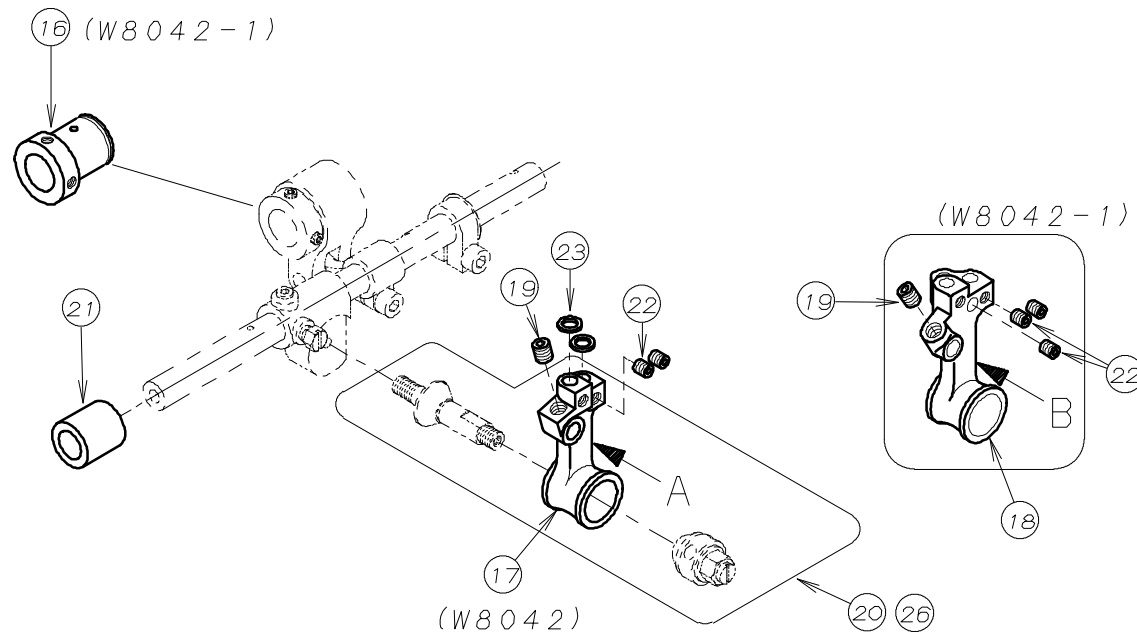
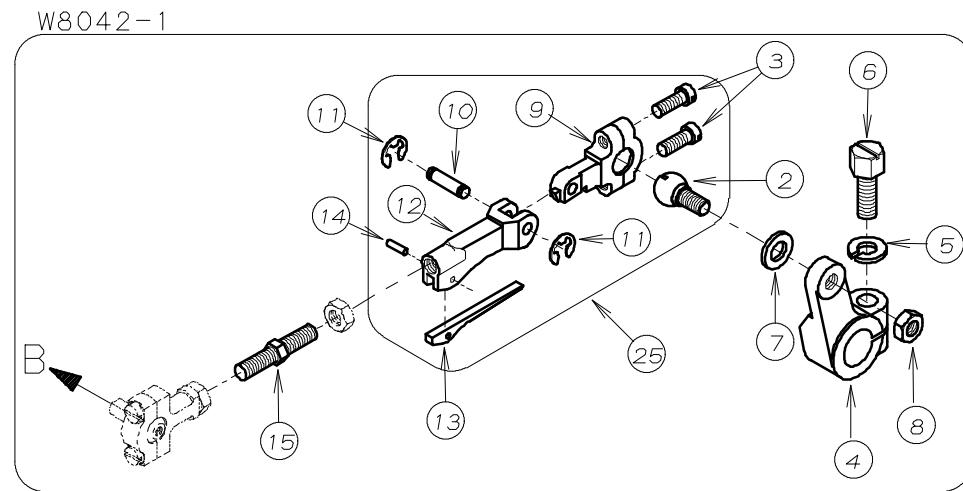
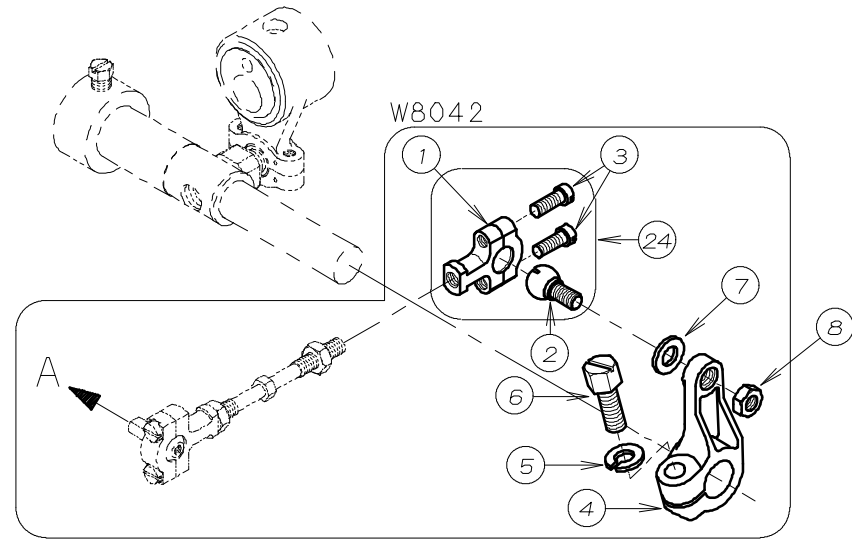
NO.	PART NO.	品名	DESCRIPTION	Qty
08-01	71-695	上シャフト (C)	UPPER SHAFT (C)	1
08-02	67-801	針棒クランクレバ -	CRANK LEVER	1
08-03	71-465	立ロット連結レバ -止メピン	FIXING PIN	1
08-04	75-522	ワッシャ	WASHER	6
08-05	86-501	ナット	NUT	1
08-06	71-501	針棒連結リンクピン	LINK PIN	2
08-07	11-801	針棒	NEEDLE BAR	1
08-08	66-802	針棒連結リンク	CONNECTING LINK	1
08-09	84-412	ネジ	SCREW	2
08-10	75-249	針棒リンクローラー	LINK ROLLER	2
08-11	84-617	ネジ	SCREW	1
08-12	86-311	ナット	NUT	2
08-13	67-802	立ロット連結レバ -	CONNECTING LEVER	1
08-14	87-173	ネジ	SCREW	1
08-15	71-506	立ロットピン	PIN	1
08-16	87-181	ネジ	SCREW	2
08-17	75-106	カラー	COLLAR	1
08-18	85-113	ネジ	SCREW	2
08-19	75-306	ワッシャ	WASHER	2
08-20	93-203	Eリング	E-RING	1
08-21	67-803	上糸引き駆動レバ -	DRIVING LEVER	1
08-22	87-224	ネジ	SCREW	1
08-23	66-801	上糸調節連結リンク	CONNECTING LINK	1
08-24	75-248	上糸調節リンクローラー	LINK ROLLER	1
08-25	84-599	ネジ	SCREW	1
08-26	67-806	上糸調節レバ -	ADJUSTING LEVER	1
08-27	87-213	ネジ	SCREW	1
08-28	69-806	アームクランク	ARM CRANK	1
08-29	75-356	ワッシャ	WASHER	2
08-30	23-398	フェルト	FELT	1
08-31	11-842	針棒	NEEDLE BAR	1
08-32	75-381	ワッシャ	WASHER	1
08-33	11-702	針棒	NEEDLE BAR	1
08-34	11-802	針棒	NEEDLE BAR	1

9. ルーパ^o - 機構 LOOPER MECHANISM



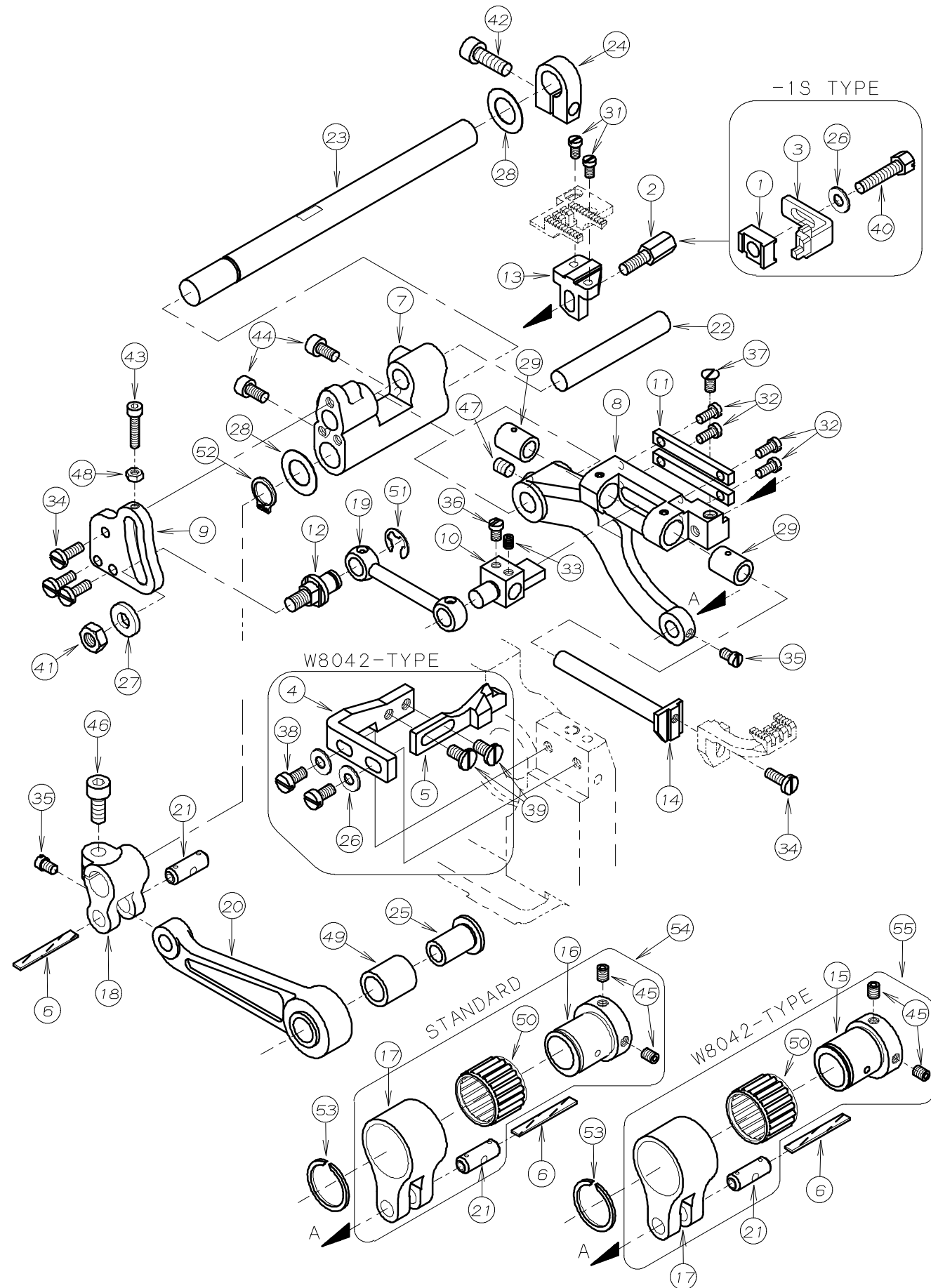
NO.	PART NO.	品 名	DESCRIPTION	Qty
09-01	71-612	ルーパ ^o - 振元シャフト	LOOPER DRIVING SHAFT	1
09-02	75-107	カラー	COLLAR	1
09-03	85-212	ネジ	SCREW	1
09-04	75-673	ワッシャ	WASHER	1
09-05	75-332	ワッシャ	WASHER	1
09-06	61-723	ルーパ ^o - 振元ロッド玉	LOOPER DRIVING ECCENTRIC	1
09-07	63-515	ルーパ ^o - 振元ロッド	LOOPER DRIVING ROD	1
09-08	87-252	ネジ	SCREW	1
09-09	61-528	ルーパ ^o - 振元エキセン	LOOPER ECCENTRIC	1
09-10	87-172	ネジ	SCREW	6
09-11	71-561	ルーパ ^o - 台シャフト	LOOPER HOLDER SHAFT	1
09-12	75-675	ワッシャ	WASHER	1
09-13	75-139	ルーパ ^o - 台シャフト締めカラー	COLLAR	1
09-14	87-245	ネジ	SCREW	1
09-15	61-314	針返しエキセン玉	LOOPER AVOID ECCENTRIC	1
09-16	87-181	ネジ	SCREW	2
09-17	81-401	テーパ ^o - ヒン押しブ ^o ツシュ	TAPERED PIN BUSHING	1
09-18	91-406	エキセン用ベ ^o アリング	BEARING	1
09-19	63-232	エキセンダ ^o ルマ	ECCENTRIC LINK	1
09-20	93-406	サークリップ	SNAP RING	1
09-21	71-431	ダ ^o ルマセ ^o ン	PIN	1
09-22	23-341	フェルト	FELT	1
09-23	67-132	針返しダ ^o ルマレバ ^o -	LOOPER AVOID LEVER	1
09-24	84-366	ネジ	SCREW	1
09-25	87-213	ネジ	SCREW	1
09-26	67-229	ルーパ ^o - 振元レバ ^o -	LOOPER DRIVING LEVER	1
09-27	75-527	バ ^o ね座金	SPRING WASHER	1
09-28	87-173	ネジ	SCREW	1
09-29	87-254	ネジ	SCREW	1
09-30	75-401	上飾りロッドワッシャ	WASHER	1
09-31	61-513	ルーパ ^o - 振元ロッド玉	CONNECTING BALL	2
09-32	63-811	連結ロッド	CONNECTING ROD	1
09-33	84-635	ネジ	SCREW	6
09-34	86-411	ナット	NUT	1
09-35	65-435	連結棒	CONNECTING BAR	1
09-36	86-412	ナット	NUT	1
09-37	63-812	連結ロッド (左)	CONNECTING ROD (LEFT)	1
09-38	75-452	ワッシャ	WASHER	1
09-39	84-374	ネジ	SCREW	1
09-40	18-722	針ガイド ^o ブ ^o ラケット (B)	NEEDLE GUIDE BRACKET	1
09-41	18-725	針ガイド ^o (C)	NEEDLE GUIDE	1
09-42	19-289	ルーパ ^o - 元台	LOOPER ROCKER	1
09-43	84-718	ネジ	SCREW	2
09-44	84-767	ネジ	SCREW	1
09-45	75-552	ワッシャ	WASHER	1
09-46	86-501	ナット	NUT	2
09-47	71-901	ルーパ ^o - 台テーパ ^o - ヒン	TAPERD PIN	1
09-48	19-290	ルーパ ^o - 台	LOOPER HOLDER	1
09-49	84-521	ネジ	SCREW	3
09-50	84-362	ネジ	SCREW	1
09-51	75-372	ワッシャ	WASHER	1
09-52	19-326	ルーパ ^o - 台	LOOPER HOLDER	1
09-53	60-3760	ルーパ ^o - 振元ロッドセット	LOOPER DRIVING ROD ASS'Y	1
09-54	60-3910	ルーパ ^o - 連結ロッドセット (右)	CONNECTING ROD ASS'Y (RIGHT)	1
09-55	60-3920	ルーパ ^o - 連結ロッドセット (左)	CONNECTING ROD ASS'Y (LEFT)	1
09-56	60-7750	針返しダ ^o ルマセット	LOOPER AVOID ECCENTRIC ASS'Y	1

10. ルーパ^o-機構 LOOPER MECHANISM (W8042, W8042-1)



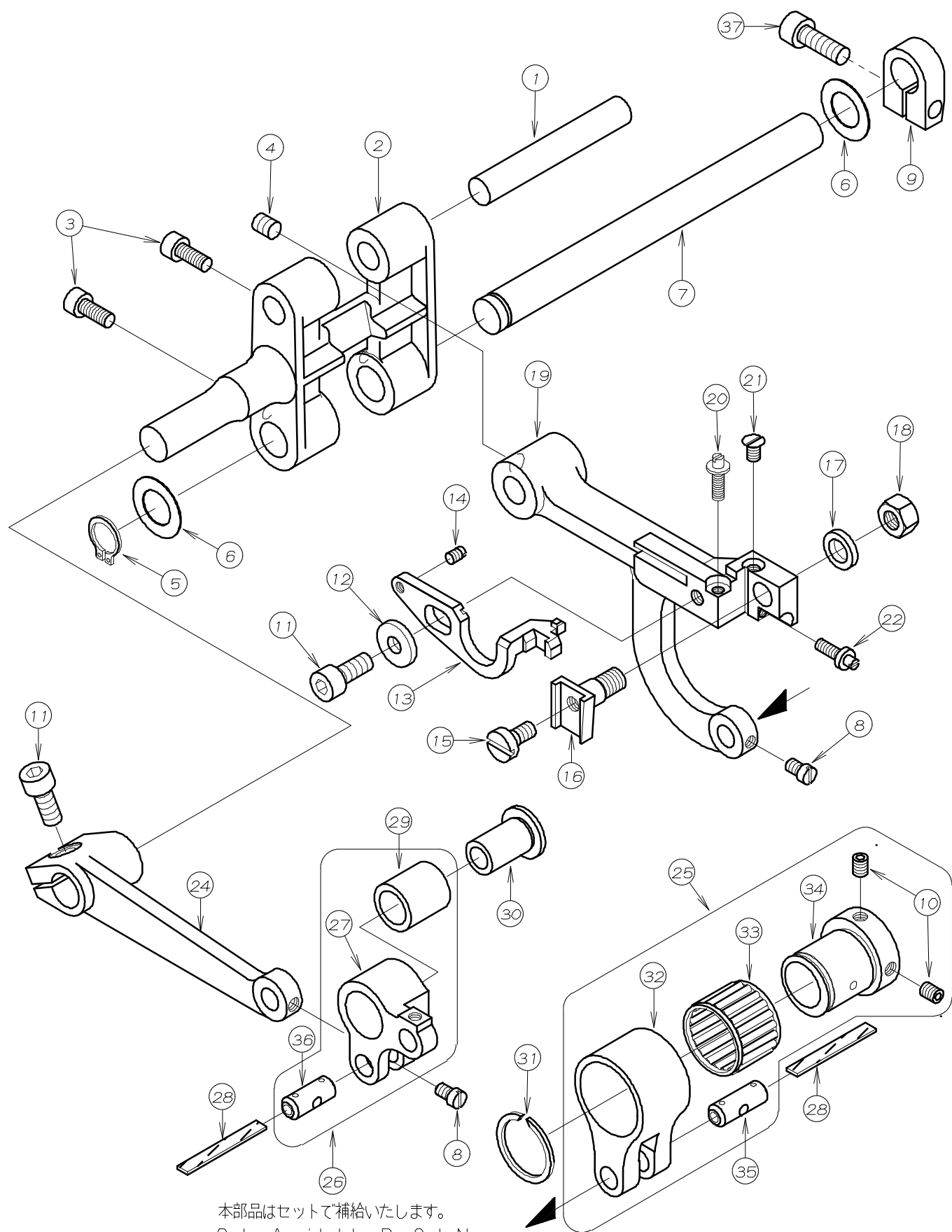
NO.	PART NO.	品名	DESCRIPTION	Qty
10-01	63-811	連結ロッド	CONNECTING ROD	1
10-02	61-823	ルーパ ^o -連結ロッド玉	CONNECTING BALL	1
10-03	84-635	ネジ	SCREW	2
10-04	67-242	ルーパ ^o -振元レバ ^o	LOOPER DRIVING LEVER	1
10-05	75-534	バネ座金	SPRING WASHER	1
10-06	85-210	ネジ	SCREW	1
10-07	75-401	上飾りロッドワッシャ	WASHER	1
10-08	86-411	ナット	NUT	1
10-09	63-821	ルーパ ^o -折り曲げロッド	CONNECTING ROD	1
10-10	71-322	折り曲げダ ^o ルマピン	PIN	1
10-11	93-201	E型止 ^o 輪	E-RING	2
10-12	65-902	ルーパ ^o -折り曲げダ ^o ルマ金具	CONNECTING LINK	1
10-13	79-601	折り曲げロッド用板バネ	PLATE SPRING	1
10-14	71-201	ノックピン	PIN	1
10-15	65-401	連結棒(大)	CONNECTING BAR	1
10-16	61-312	針返しエキセン玉	LOOPER AVOID ECCENTRIC	1
10-17	19-323	ルーパ ^o -台(W8042)	LOOPER HOLDER (W8042)	1
10-18	19-341	ルーパ ^o -台(W8042-1)	LOOPER HOLDER (W8042-1)	1
10-19	84-718	ネジ	SCREW	1
10-20	10-9190	ルーパ ^o -台セット(W8042)	LOOPER HOLDER ASS'Y	1
10-21	19-292	ルーパ ^o -元台スペースカラー	SPACE COLLAR	1
10-22	84-521	ネジ	SCREW	*
10-23	75-457	ワッシャ	WASHER	2
10-24	60-3710	ルーパ ^o -連結ロッドセット(右)	CONNECTING ROD ASS'Y (RIGHT)	1
10-25	60-3730	ルーパ ^o -折り曲げ連結ロッドセット	LOOPER CONNECTING LINK ROD ASS'Y	1
10-26	10-9410	ルーパ ^o -台セット(W8042-1)	LOOPER HOLDER ASS'Y	1

11. 差動送り機構 DIFFERENTIAL FEED MECHANISM



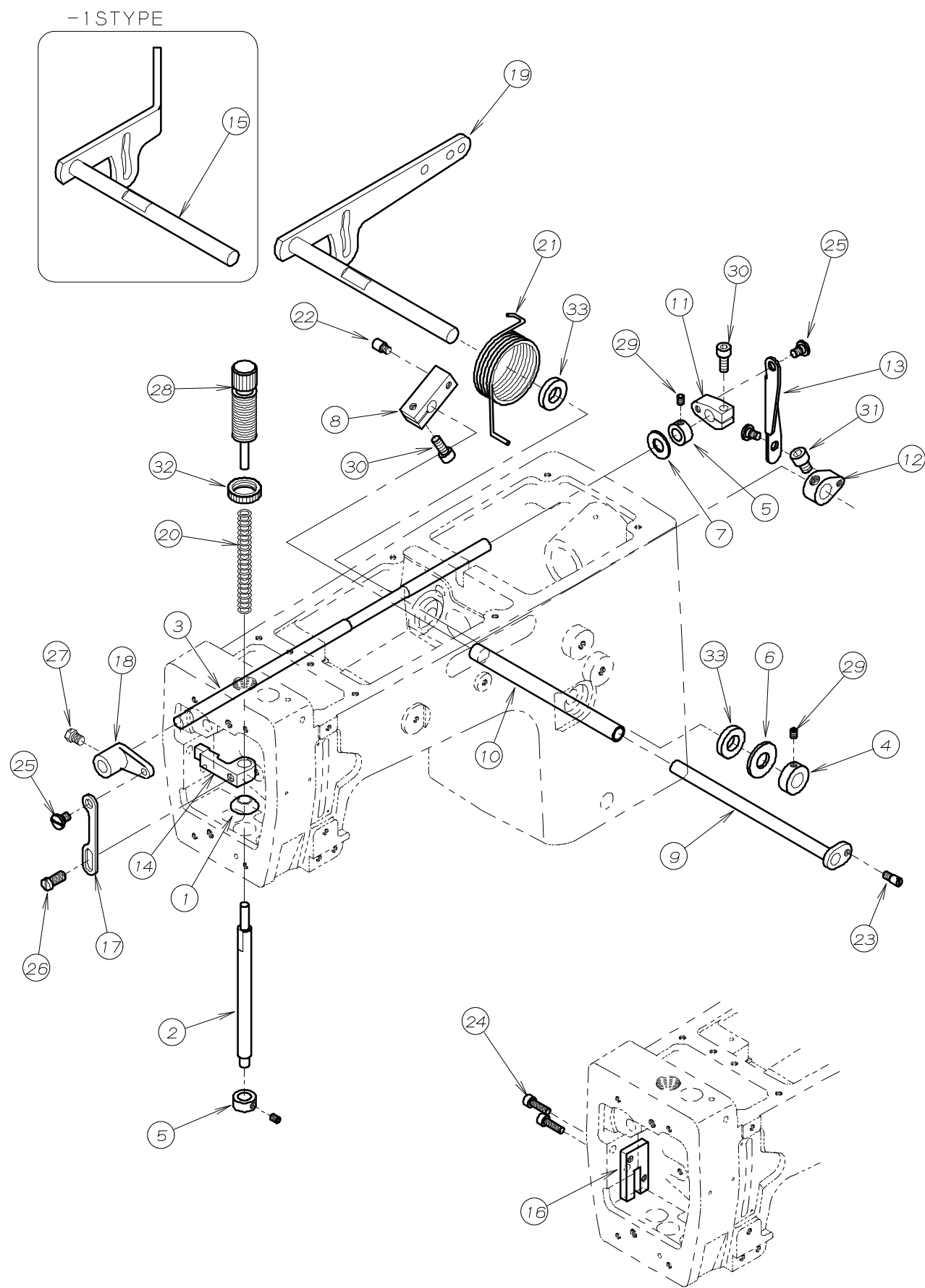
REF. NO.	PART NO.	品名	DESCRIPTION	Q'TY
11-01	18-709	針受取り付金具	NEEDLE GUARD HOLDER	1
11-02	84-613	ボルト	BOLT	1
11-03	*	針受け	NEEDLE GUARD	1
11-04	18-841	針受取り付金具	NEEDLE GUARD BRACKET	1
11-05	18-842	針受(後)	NEEDLE GUARD (REAR)	1
11-06	23-341	フェルト	FELT	2
11-07	51-102	2枚送り元台	DIFFERENTIAL FEED ROCKER	1
11-08	51-103	2枚送り土台	MAIN DIFFERENTIAL FEED	1
11-09	51-105	2枚送り調節板	FEED ROCKER SEGMENT SHOT PLATE	1
11-10	51-109	前送り台抱き	DIFFERENTIAL FEED BAR GUIDE	1
11-11	51-111	前送り台抱きカ"イト"	DIFFERENTIAL FEED BAR GUIDE	2
11-12	51-112	クランク取付ピ"ン	CRANK SET PIN	1
11-13	51-118	後送り歯取付台 (D)	FEED DOG HOLDER (D)	1
11-14	51-120	前送り歯取付台	FRONT FEED DOG HOLDER BRACKET	1
11-15	61-314	針返しエキセン玉	LOOPER AVOID ECCENTRIC	1
11-16	61-322	針返しエキセン玉	FEED ECCENTRIC	1
11-17	63-232	エキセンタ"ルマ	ECCENTRIC LINK	1
11-18	63-357	送りタ"ルマ	FEED ROCKER LINK	1
11-19	66-506	連結クランク	FEED CRANK LINK	1
11-20	67-315	送り連結レバ"ー	FEED ROCKER ARM	1
11-21	71-431	ピ"ン	PIN	2
11-22	71-531	後送り歯取付シャフト	SHAFT	1
11-23	71-647	2枚送り元台シャフト	FEED ROCKER ARM SHAFT	1
11-24	75-139	カラー	COLLAR	1
11-25	75-235	送りタ"ルマローラ"ー	ROLLER	1
11-26	75-455	ワッシャ	WASHER	3
11-27	75-458	ワッシャ	WASHER	1
11-28	75-675	ワッシャ	WASHER	2
11-29	81-141	ブッシュ	BUSHING	2
11-30				
11-31	84-162	ネジ"	SCREW	2
11-32	84-164	ネジ"	SCREW	4
11-33	84-314	ネジ"	SCREW	1
11-34	84-363	ネジ"	SCREW	4
11-35	84-366	ネジ"	SCREW	2
11-36	84-379	ネジ"	SCREW	1
11-37	84-464	ネジ"	SCREW	1
11-38	87-096	ネジ"	SCREW	2
11-39	84-574	ネジ"	SCREW	2
11-40	84-614	ネジ"	SCREW	1
11-41	86-411	ナット	NUT	1
11-42	87-245	六角穴付きボルト	BOLT	1
11-43	87-140	六角穴付きボルト	BOLT	1
11-44	87-177	六角穴付きボルト	BOLT	2
11-45	87-181	ネジ"	SCREW	2
11-46	87-252	六角穴付きボルト	BOLT	1
11-47	87-254	ネジ"	SCREW	1
11-48	88-136	ナット	NUT	1
11-49	91-270	ニ"ート"ルハ"アリク"	BEARING	1
11-50	91-406	ハ"アリク"	BEARING	1
11-51	93-213	E型止め輪	E-RING	1
11-52	93-261	Cリング	C-RING	1
11-53	93-406	ストップ"リンク"	C-RING	1
11-54	60-0900	0.9 エキセン玉セット	0.9 ECCENTRIC ASS'Y	1
11-55	60-7750	0.75 エキセン玉セット	0.75 ECCENTRIC ASS'Y	1

12. 一枚送り機構 (W8042-1) PLAIN FEED MECHANISM (W8042-1)



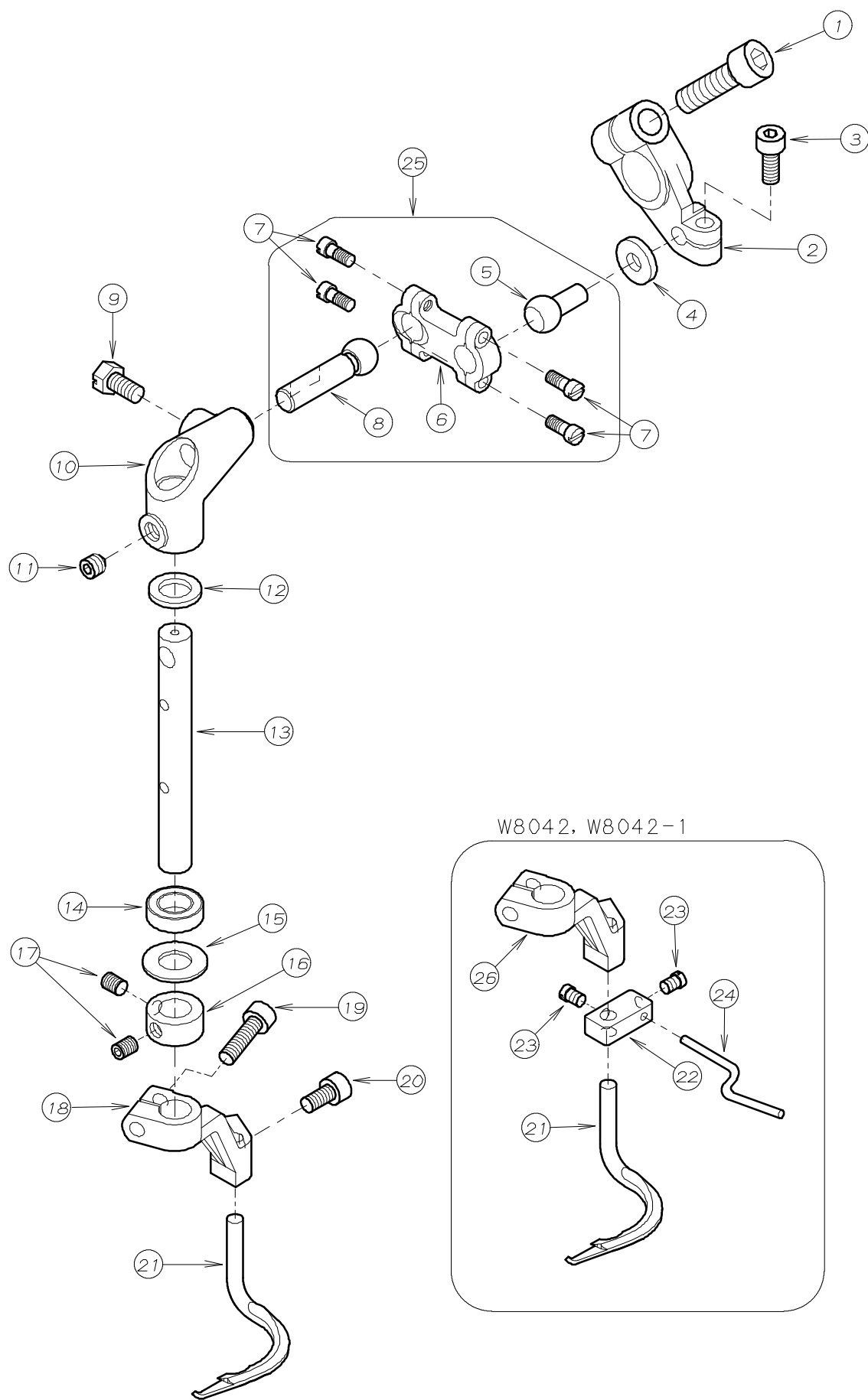
NO.	PART NO.	品名	DESCRIPTION	Qty
12-01	71-531	後送り歯取付台シャフト	FEED ROCKER ARM SHAFT	1
12-02	55-041	1枚送り元台	SINGLE FEED ROCKER ARM	1
12-03	87-113	ネジ	SCREW	2
12-04	87-254	ネジ	SCREW	1
12-05	93-261	止り輪	SNAP LINK	1
12-06	75-675	ワッシャ	WASHER	2
12-07	71-642	送り元台シャフト	FEED ROCKER ARM SHAFT	1
12-08	84-366	ネジ	SCREW	2
12-09	75-139	カラー	COLLAR	1
12-10	87-181	ネジ	SCREW	2
12-11	87-252	六角穴付きボルト	BOLT	2
12-12	75-456	ワッシャ	WASHER	1
12-13	18-840	針受け	NEEDLE GUARD	1
12-14	84-113	ネジ	SCREW	1
12-15	84-588	ネジ	SCREW	1
12-16	55-051	送り歯取付台	FEED DOG HOLDER	1
12-17	75-381	ワッシャ	WASHER	1
12-18	86-501	ナット	NUT	1
12-19	55-176	送り土台	FEED ROCKER	1
12-20	84-177	ネジ	SCREW	1
12-21	84-463	ネジ	SCREW	1
12-22	84-176	ネジ	SCREW	1
12-23				
12-24	67-311	送り連結レバー	FEED ROCKER ARM	1
12-25	60-0900	0.9 エクセン玉セット	0.9 ECCENTRIC ASS'Y	1
12-26	63-3530-2	送りダルマセット	FEED ROCKER LINK ASS'Y	1
12-27	63-353	送りダルマ	FEED ROCKER LINK	1
12-28	23-341	フェルト	FELT	2
12-29	91-270	ベアリング	BEARING	1
12-30	75-235	送りダルマローラー	FEED CRANK LINK ROLLER	1
12-31	93-406	サークリップ	SNAP RING	1
12-32	63-232	エクセンダルマ	FEED ECCENTRIC LINK	1
12-33	91-406	ベアリング	BEARING	1
12-34	61-322	針返しエクセン玉	FEED ECCENTRIC	1
12-35	71-431	ダルマピン	CONNECTING LINK PIN	1
12-36	71-432	メガネピン	FEED ROCKER LINK PIN	1
12-37	87-245	ネジ	SCREW	1

13. 押え揚げ機構 PRESSER FOOT MECHANISM



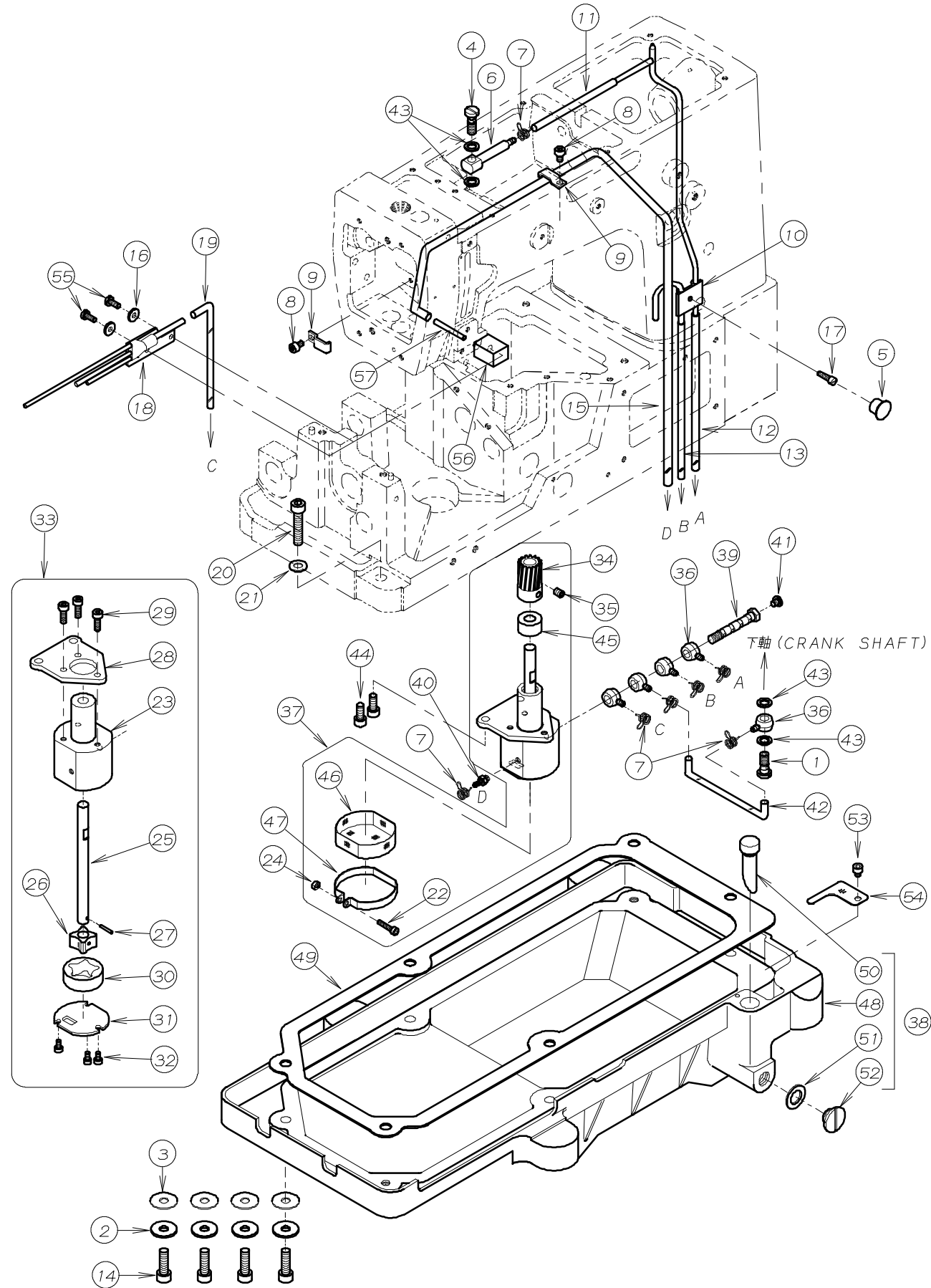
REF. NO.	PART NO.	品名	DESCRIPTION	Q'TY
13-01	23-311	油止めシール	SEAL	1
13-02	71-543	押え棒	PRESSER BAR	1
13-03	71-555	シャフト	SHAFT	1
13-04	75-130	カラー	COLLAR	1
13-05	75-154	カラー	COLLAR	2
13-06	75-510	ワッシャ	WASHER	1
13-07	75-451	ワッシャ	WASHER	1
13-08	77-163	調子心棒止め具	BRACKET	1
13-09	77-164	押え揚げクランクシャフト	SHAFT	1
13-10	77-165	ハ°イフ°	PIPE	1
13-11	77-507	クランク(上)	CRANK	1
13-12	77-514	クランク(下)	CRANK	1
13-13	77-515	リンク	LINK	1
13-14	77-803	押棒抱き	CLAMP	1
13-15	77-813	押え揚げコントロールレハ°	LEVER	1
13-16	77-817	押え棒カ°イト°	GUIDE	1
13-17	77-821	連結板	PLATE	1
13-18	77-822	押え揚げクランク	CRANK	1
13-19	77-888	押え揚げコントロールレハ°	LEVER	1
13-20	79-123	ハ°ネ	SPRING	1
13-21	79-543	押え揚げレハ° - 巻ハ°ネ	SPRING	1
13-22	84-561	ネジ°	SCREW	1
13-23	84-562	段ネジ°	SCREW	1
13-24	87-214	ネジ°	SCREW	2
13-25	84-581	段ネジ°	SCREW	3
13-26	84-763	ネジ°	SCREW	1
13-27	84-816	ネジ°	SCREW	1
13-28	87-002	押え棒筒ネジ°	SCREW	1
13-29	87-181	ネジ°	SCREW	3
13-30	87-252	六角穴付きボルト	BOLT	2
13-31	87-255	六角穴付きボルト	BOLT	1
13-32	88-003	筒ネジ° ナット	NUT	1
13-33	94-802	オイルシール	OIL SEAL	2

14. 上飾り機構 SPREADER MECHANISM



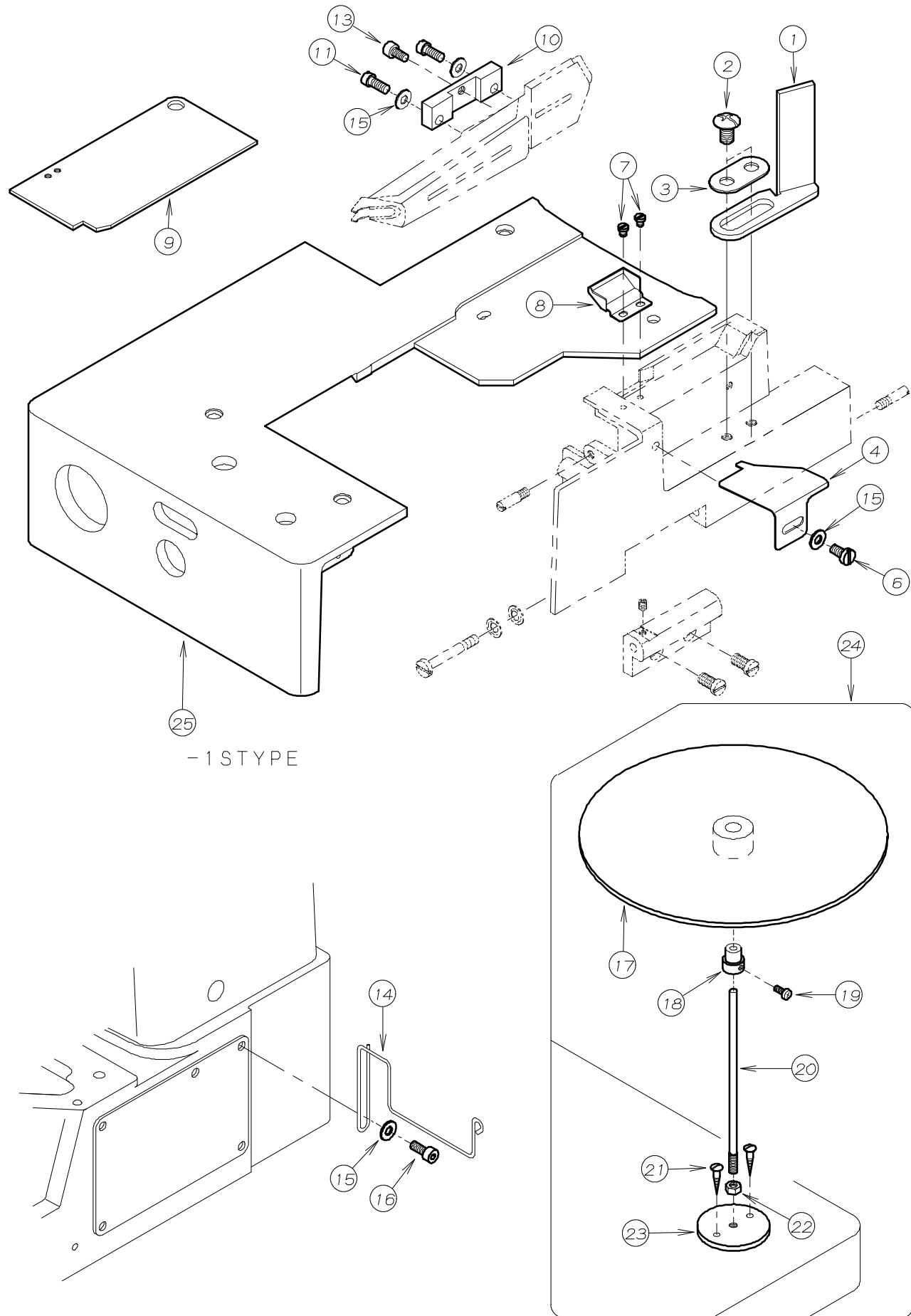
NO.	PART NO.	品名	DESCRIPTION	Qty
14-01	87-173	ネジ	SCREW	1
14-02	67-807	上飾り駆動レバー	LEVER	1
14-03	87-113	ネジ	SCREW	1
14-04	75-398	ワッシャ	WASHER	1
14-05	61-802	上飾り連結ロッド 玉 (B)	BALL (B)	1
14-06	63-524	上飾り連結ロッド	CONNECTING ROD	1
14-07	84-172	ネジ	SCREW	4
14-08	61-801	上飾り連結ロッド 玉 (A)	BALL (A)	1
14-09	84-611	ネジ	SCREW	1
14-10	04-802	上飾りジョイント	JOINT	1
14-11	87-253	ネジ	SCREW	1
14-12	75-356	ワッシャ	WASHER	1
14-13	71-553	飾り土台シャフト	SHAFT	1
14-14	94-801	オイルシール	OIL SEAL	1
14-15	75-180	ワッシャ	WASHER	1
14-16	75-152	カラー	COLLAR	1
14-17	87-181	ネジ	SCREW	2
14-18	04-801	上飾りルーパークランク	LOOPER CRANK	1
14-19	87-214	ネジ	SCREW	1
14-20	87-177	ネジ	SCREW	1
14-21	19-807	上飾りルーパー	SPREADER	1
14-22	19-844	補助金具	HOLDER	1
14-23	84-115	ネジ	SCREW	2
14-24	19-845	補助ガイド	GUIDE	1
14-25	60-3930	上飾り連結ロッドセット	CONNECTING ROD ASS'Y	1
14-26	04-803	上飾りルーパークランク	LOOPER CRANK	1

15. 給油機構 LUBRICATION MECHANISM



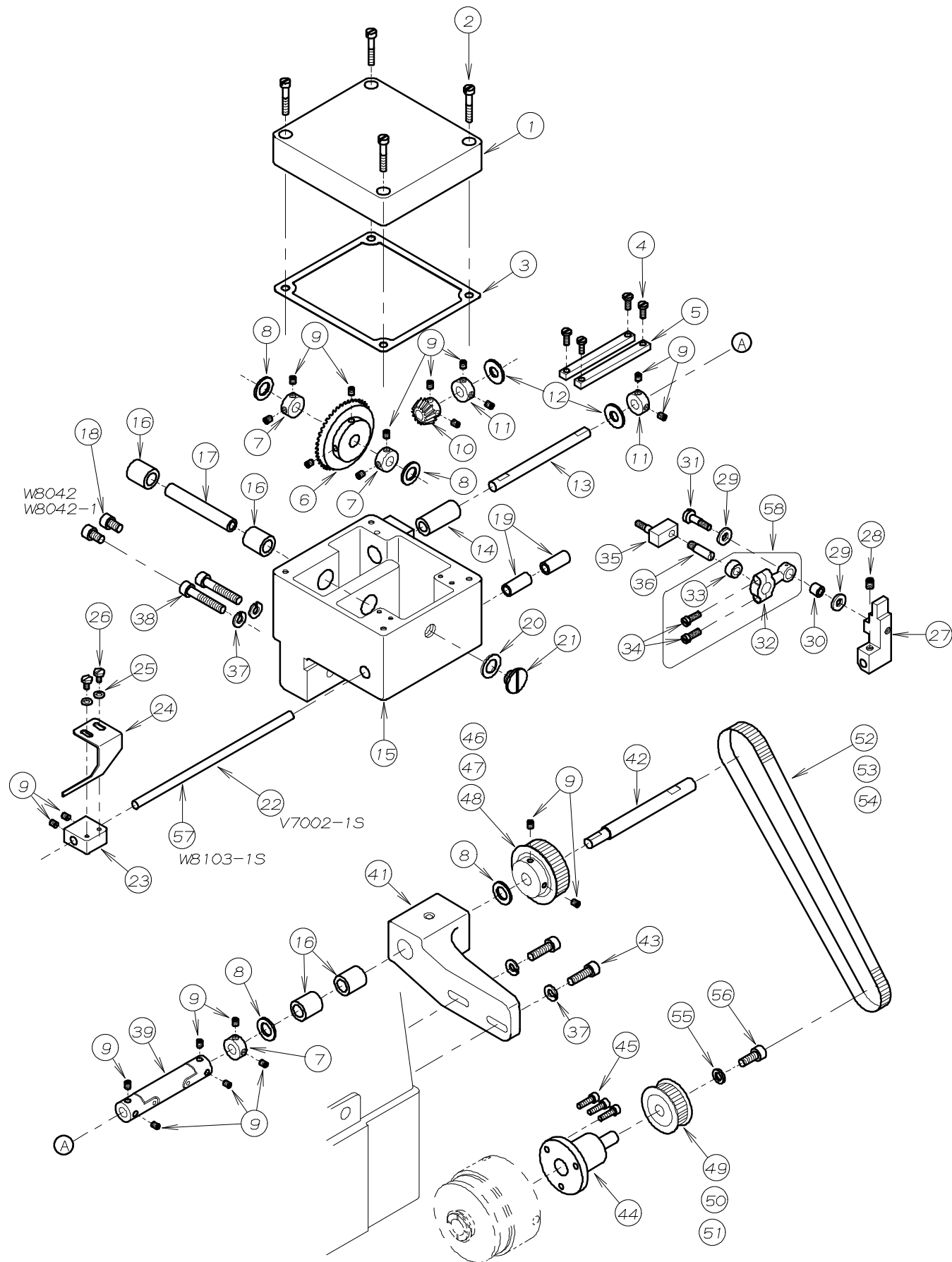
NO.	PART NO.	品名	DESCRIPTION	Qty
15-01	35-528	管継手ボルト	BOLT	1
15-02	75-536	ワッシャ	WASHER	4
15-03	23-120	オイルタンクパッキン	GASKET	4
15-04	35-833	配管ジョイントネジ	JOINT SCREW	1
15-05	23-529	ゴム栓	PLUG	1
15-06	35-831	配管ジョイント	JOINT	1
15-07	35-413	配管チューブ止メ金具	CLAMP	7
15-08	87-092	六角穴付きボルト	BOLT	2
15-09	39-139	パイプサポート	PIPE SUPPORT	2
15-10	35-247	立ロット用配管	PIPING	1
15-11	35-314	ビニールチューブ	TUBE	1
15-12	35-341	ビニールチューブ	TUBE	1
15-13	35-342	ビニールチューブ	TUBE	1
15-14	87-173	六角穴付きボルト	BOLT	4
15-15	35-521	ビニールチューブ	TUBE	1
15-16	23-160	配管油止メシール	SEAL WASHER	2
15-17	84-367	ネジ	SCREW	1
15-18	35-122	セパレート配管	PIPE	1
15-19	35-315	ビニールチューブ	TUBE	1
15-20	87-183	ネジ	SCREW	2
15-21	75-452	ワッシャ	WASHER	2
15-22	87-140	ネジ	SCREW	1
15-23	31-151	トロコイドポンプハウジング	PUMP HOUSING	1
15-24	88-137	ナット	NUT	1
15-25	31-152	ポンプ軸	PUMP SHAFT	1
15-26	31-707	インナーローター	INNER ROTER	1
15-27	17-8010-G	ピン	PIN	1
15-28	31-153	ポンプ取付板	PLATE	1
15-29	87-129	ネジ	SCREW	3
15-30	31-705	アウターローター	OUTER ROTER	1
15-31	31-154	ポンプ裏板	PUMP REAR PLATE	1
15-32	87-123	ネジ	SCREW	3
15-33	30-0120	ポンプセット	PUMP ASS'Y	1
15-34	31-702	ポンプギヤ	PUMP GEAR	1
15-35	87-254	ネジ	SCREW	1
15-36	35-361	片口管継手	JOINT	5
15-37	30-0121	ポンプセット	PUMP ASS'Y	1
15-38	31-2700-2	オイルタンクセット	OIL TANK ASS'Y	1
15-39	35-362	管継手ボルト	JOINT SCREW	1
15-40	31-314	ビニールパイプ継手	JOINT SCREW	1
15-41	84-553	ネジ	SCREW	1
15-42	35-343	ビニールチューブ	TUBE	1
15-43	23-514	ジョイントシール	SEAL	4
15-44	87-252	六角穴付きボルト	BOLT	2
15-45	75-185	カラー	COLLAR	1
15-46	31-156	ポンプメッシュ	PUMP MESH	1
15-47	31-157	ポンプメッシュ止メ金具	CLAMP	1
15-48	31-270	オイルタンク	OIL TANK	1
15-49	23-451	オイルタンクパッキン	GASKET	1
15-50	39-216	オイルゲージ	OIL GAUGE	1
15-51	23-304	オイルタンクドレンシール	GASKET	1
15-52	87-311	ブッシュ蓋(小)	BUSHING PLUG	1
15-53	87-287	六角穴付きボルト	BOLT	1
15-54	31-271	濾過網	OIL FILTER SCREEN	1
15-55	84-363	ネジ	SCREW	2
15-56	23-363	フェルト	FELT	1
15-57	35-114	パイプ	PIPE	1

16. Fタイプ, -1Sタイプ^o 専用部品 MODEL F&-1S EXCLUSIVE PARTS



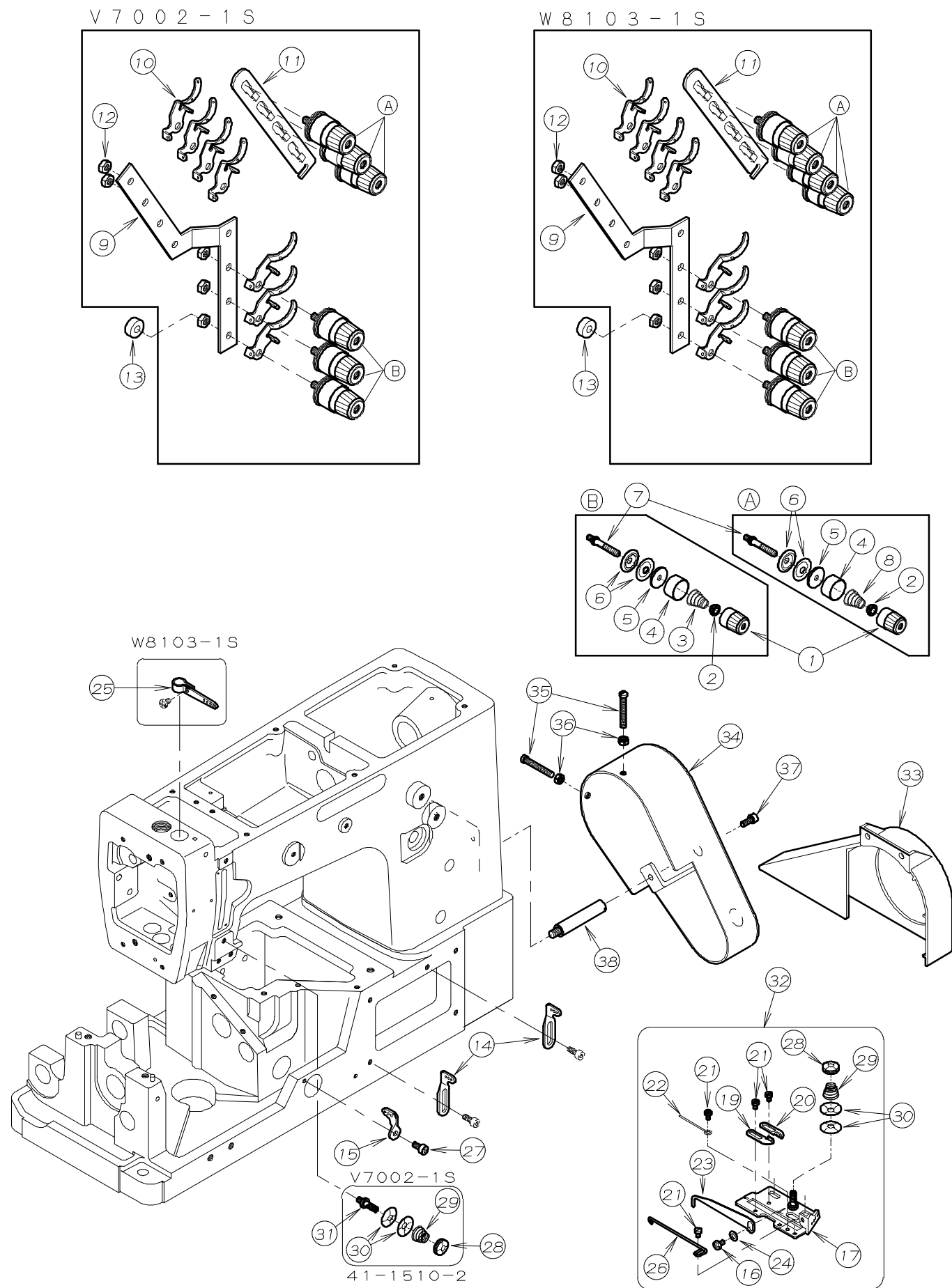
NO.	PART NO.	品 名	DESCRIPTION	Qty
16-01	26-821	F用ラッパ 取付台	HOLDER BASE	1
16-02	85-182	ネジ	SCREW	2
16-03	26-822	ラッパ 取付金具	PLATE	1
16-04	26-781	F用前定規	GUIDE PLATE FOR F	1
16-05				
16-06	84-571	ネジ	SCREW	1
16-07	84-167	ネジ	SCREW	2
16-08	21-787	防塵カバー	DUSTPROOF COVER	1
16-09	21-786	前ベースカバー	FRONT BASE COVER	1
16-10	26-724	F用ラッパ 抱き	FRONT BASE FOR F	1
16-11	84-572	ネジ	SCREW	2
16-12				
16-13	87-177	ネジ	SCREW	1
16-14	26-615	テープガイド	TAPE GUIDE	1
16-15	75-455	ワッシャー	WASHER	4
16-16	87-113	六角穴付きボルト	BOLT	1
16-17	26-6150-B	テープ受	TAPE HOLDER	1
16-18	26-6150-C	テープ受台	BRACKET	1
16-19	87-209	ネジ	SCREW	1
16-20	26-6150-D	テープ立ピン	PIN	1
16-21	26-6150-E	木ネジ	SCREW	2
16-22	88-166	ナット	NUT	1
16-23	26-6150-A	テープ立台	BRACKET	1
16-24	20-6150	F用テープ立セット	ATTACHMENT FOR F	1
16-25	21-836	上ベースカバー	CLOTH COVER	1

17. -1Sタイプ専用部品(1) MODEL -1S EXCLUSIVE PARTS



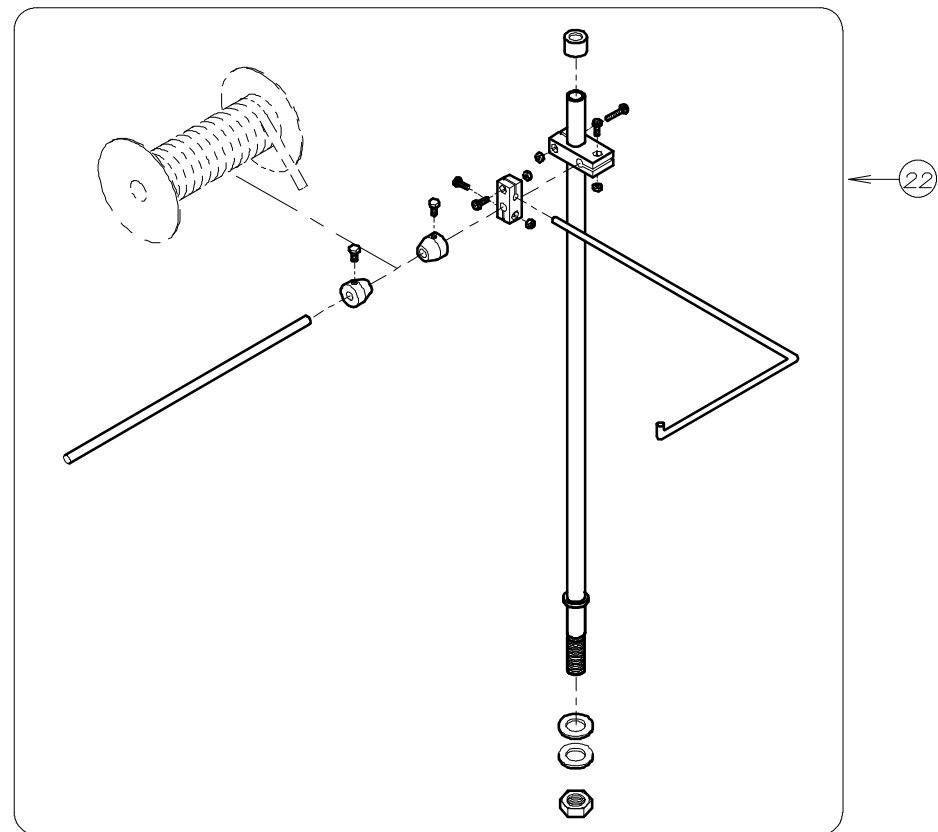
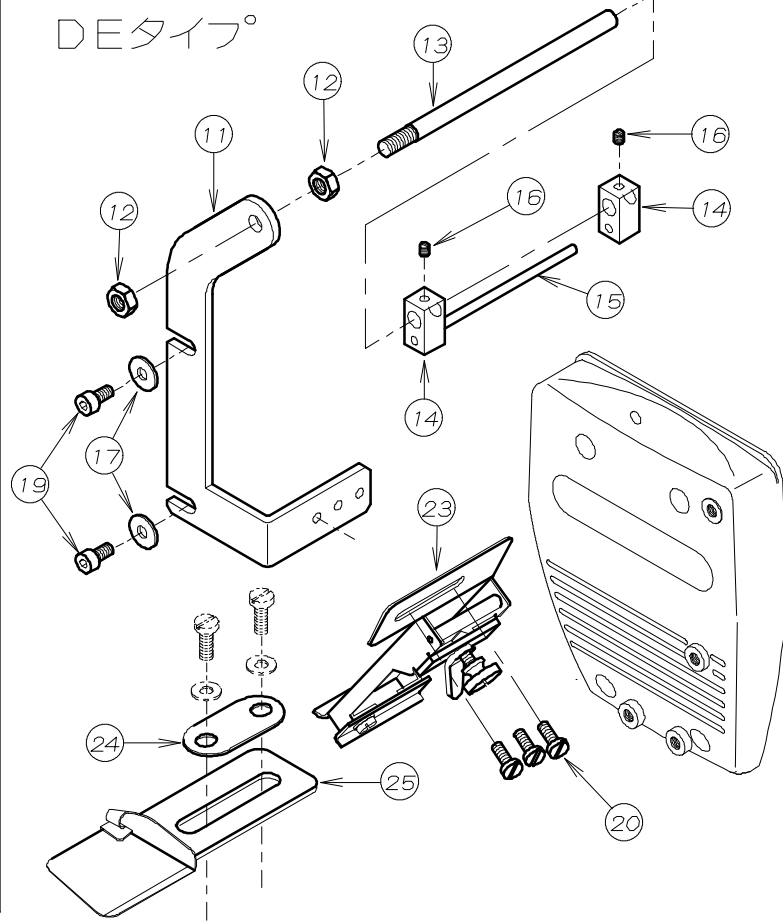
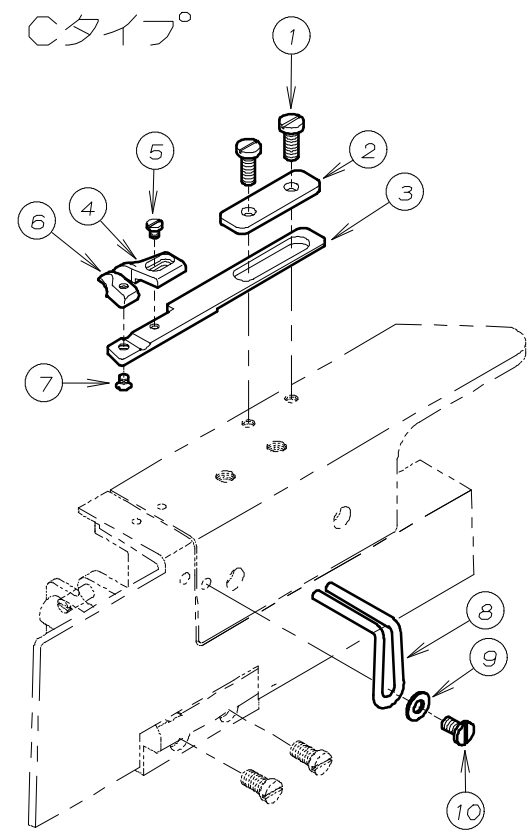
NO.	PART NO.	品名	DESCRIPTION	Qty
17-01	04-702	ギヤボックスフタ	GEAR BOX LID	1
17-02	84-589	ネジ	SCREW	4
17-03	23-702	パッキン	GASKET	1
17-04	84-363	ネジ	SCREW	4
17-05	04-706	案内板	GUIDE PLATE	2
17-06	04-710	カサ歯車(大)	LARGE BEVEL GEAR	1
17-07	75-002	カラー	COLLAR	3
17-08	75-372	ワッシャ	WASHER	4
17-09	84-521	ネジ	SCREW	22
17-10	04-711	カサ歯車(小)	SMALL BEVEL GEAR	1
17-11	75-001	カラー	COLLAR	2
17-12	75-501	ワッシャ	WASHER	2
17-13	71-516	シャフト	SHAFT	1
17-14	81-601	ブッシュ	BUSHING	1
17-15	04-701	ギヤボックス	GEAR BOX	1
17-16	81-524	ブッシュ	BUSHING	4
17-17	71-559	シャフト	SHAFT	1
17-18	87-203	六角穴付ボルト	SCREW	2
17-19	81-171	ブッシュ	BUSHING	2
17-20	23-304	パッキン	GASKET	1
17-21	87-311	ネジ	SCREW	1
17-22	71-500	スライドシャフト	SLIDE SHAFT	1
17-23	04-708	ブラケット	BRACKET	1
17-24	04-727	スカラ爪	NAIL	1
17-25	75-468	ワッシャ	WASHER	2
17-26	84-401	ネジ	SCREW	2
17-27	04-726	ブラケット	BRACKET	1
17-28	84-718	ネジ	SCREW	1
17-29	75-458	ワッシャ	WASHER	2
17-30	75-247	ローラー	ROLLER	1
17-31	84-583	ネジ	SCREW	1
17-32	63-810	連結メガネ	CONNECTING ROD	1
17-33	61-841	タマ	BOLL JOINT	1
17-34	84-635	ネジ	SCREW	2
17-35	04-705	クランク	CRANK	1
17-36	84-788	運動ピン	SCREW	1
17-37	75-527	バネ座金	SPRING WASHER	4
17-38	98-803	六角穴付ボルト	BOLT	2
17-39	04-715	ユニバーサルジョイント	UNIVERSAL JOINT	1
17-40				
17-41	04-703	ブラケット	BRACKET	1
17-42	71-560	シャフト	SHAFT	1
17-43	87-173	ネジ	SCREW	2
17-44	04-699	プーリアダプター	PULLEY ADAPTER	1
17-45	87-214	ネジ	SCREW	3
17-46	04-717	タイミングプーリー(大) 1:4	TIMING PULLEY (LARGE) 1:4	1
17-47	04-723	タイミングプーリー(大) 1:5	TIMING PULLEY (LARGE) 1:5	1
17-48	04-721	タイミングプーリー(大) 1:6	TIMING PULLEY (LARGE) 1:6	1
17-49	04-718	タイミングプーリー(小) 1:4	TIMING PULLEY (SMALL) 1:4	1
17-50	04-724	タイミングプーリー(小) 1:5	TIMING PULLEY (SMALL) 1:5	1
17-51	04-722	タイミングプーリー(小) 1:6	TIMING PULLEY (SMALL) 1:6	1
17-52	04-716	タイミングベルト 1:4	TIMING BELT 1:4	1
17-53	04-725	タイミングベルト 1:5	TIMING BELT 1:5	1
17-54	04-720	タイミングベルト 1:6	TIMING BELT 1:6	1
17-55	75-552	ワッシャ	WASHER	1
17-56	87-171	ネジ	SCREW	1
17-57	71-499	スライドシャフト	SLIDE SHAFT	1
17-58	60-3440	連結ロッドセット	CONNECTING ROD ASS'Y	1

18. -1Sタイプ専用部品(2) MODEL -1S EXCLUSIVE PARTS



NO.	PART NO.	品名	DESCRIPTION	Qty
18-01	41-101	チャンポン皿小ケース	THREAD TENSION NUT	*
18-02	41-105	チャンポン皿ラチェット	SPRING POST	*
18-03	41-702	チャンポン調子バネ(弱)	SPRING (LIGHT)	*
18-04	41-107	大ケース	SPRING CUP	*
18-05	23-324	フェルト	FELT	*
18-06	41-110	チャンポン皿	THNSION DISC	*
18-07	41-510	調子棒(中)	SCREW STUD	*
18-08	41-701	チャンポン調子バネ(強)	SPRING (HEAVY)	*
18-09	41-123	チャンポン元板	TENSION POST HOLDER	1
18-10	41-120	チャンポン皿糸道	THREAD EYELET	*
18-11	41-113	チャンポン皿調整板	TENSION POST SUPPORT	1
18-12	86-411	ナット	NUT	*
18-13	41-136	クッションゴム	RUBBER	1
18-14	45-102	糸道	THREAD EYELET	2
18-15	47-166	糸道	THREAD EYELET	1
18-16	84-361	ネジ	SCREW	1
18-17	43-342	下糸捌き取付プレート	GUIDE PLATE	1
18-18				
18-19	47-128	糸道(左)	THREAD EYELET	1
18-20	47-127	糸道(右)	THREAD EYELET	1
18-21	84-161	ネジ	SCREW	4
18-22	43-105	下糸捌き下ピン	PIN	1
18-23	43-344	下糸捌き(上)	THREAD GUIDE	1
18-24	75-468	ワッシャー	WASHER	1
18-25	45-182	針棒糸道	THREAD EYELET	1
18-26	43-338	下糸捌きピン	PIN	1
18-27	87-177	下糸捌きピン	PIN	1
18-28	41-154	ナット	NUT	*
18-29	41-153	バネ	SPRING	*
18-30	41-152	チャンポン皿	DISC	*
18-31	41-158	調子棒	TENSION POST	*
18-32	40-3850	下糸捌きセット	CAST OFF SUPPORT PLATE ASS'Y	1
18-33	27-024	フーリーカバー	PULLEY COVER	1
18-34	27-025	タイミング「ハ」ルトカバー	COVER	1
18-35	84-569	ネジ	SCREW	2
18-36	86-311	ナット	NUT	2
18-37	87-113	六角穴付きボルト	BOLT	1
18-38	87-411	支柱ネジ	SCREW	1

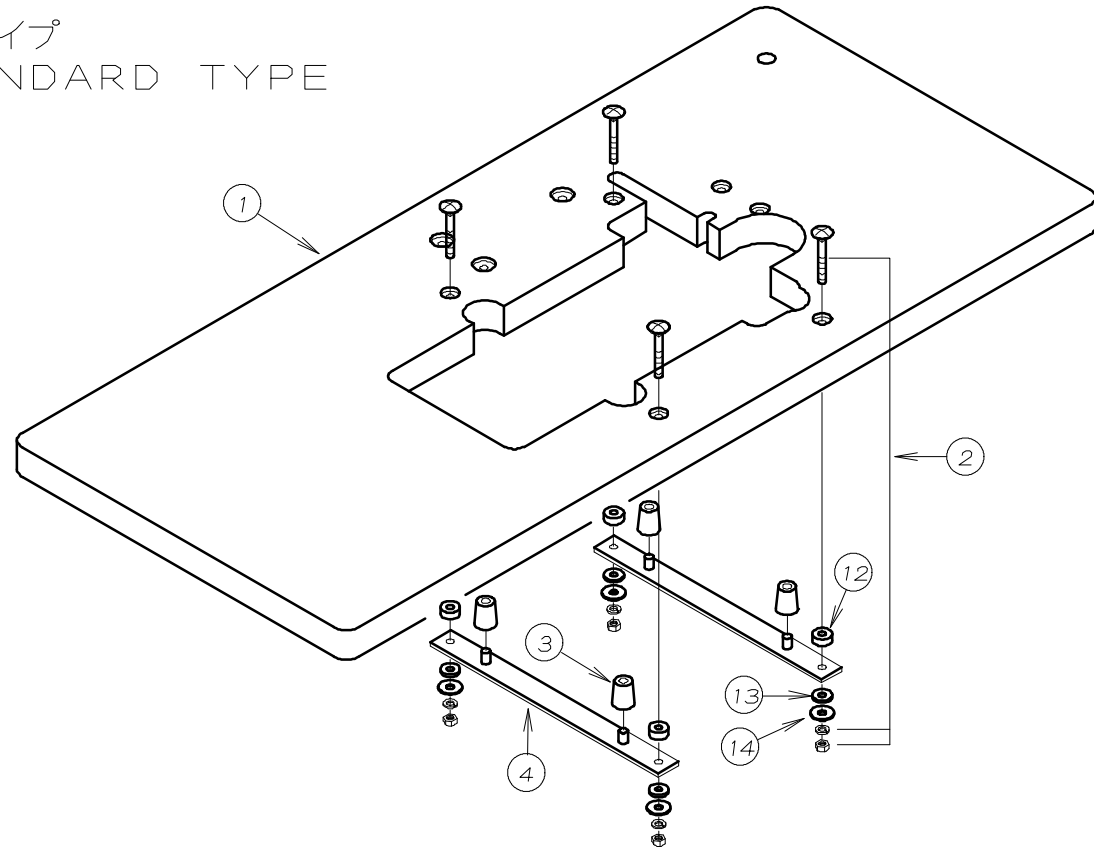
19. C, DEタイプ°専用部品 MODEL C, DE EXCLUSIVE PARTS



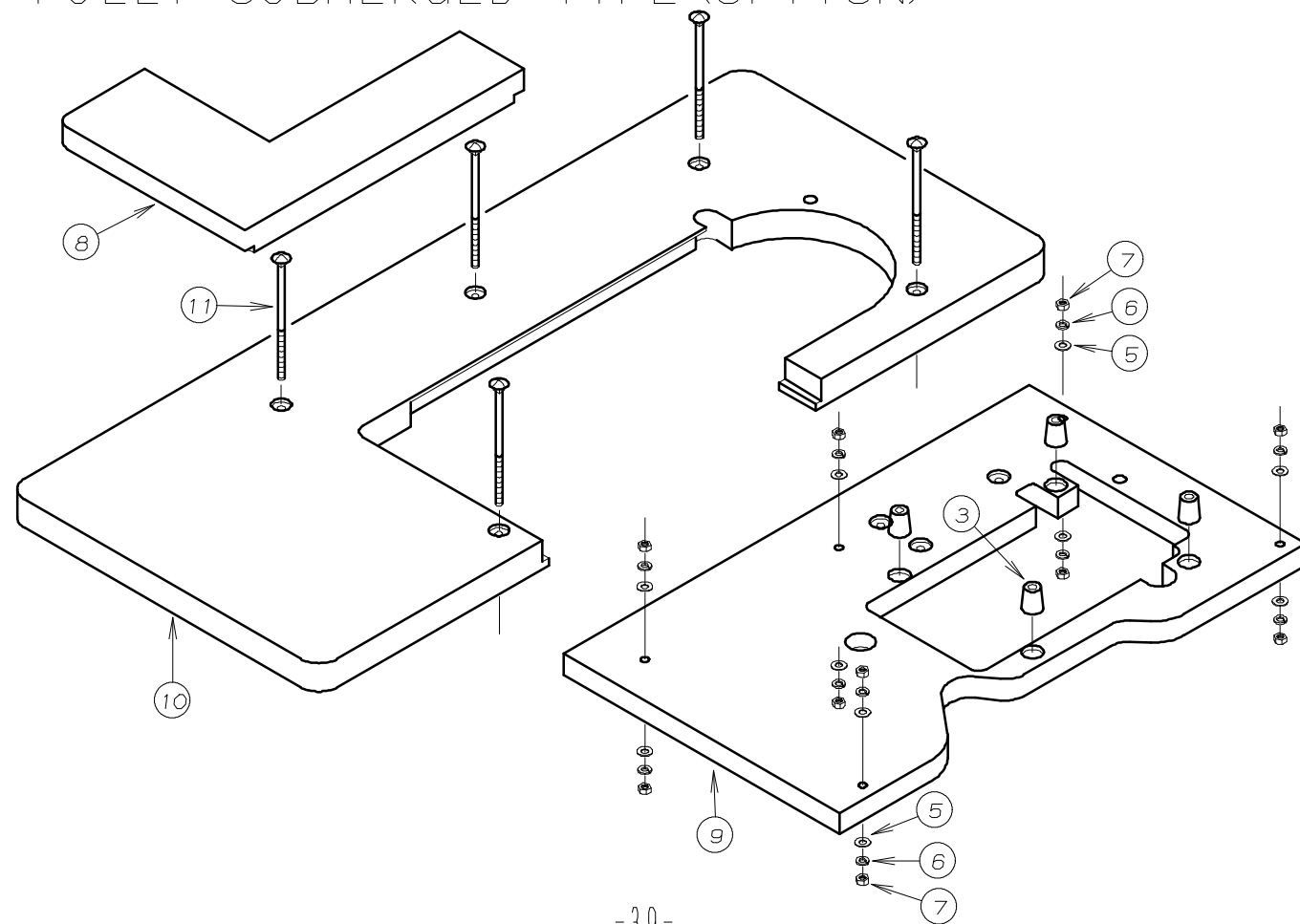
NO.	PART NO.	品名	DESCRIPTION	Qty
19-01	84-566	ネジ	SCREW	2
19-02	26-825	ガイド固定板	GUIDE FIXING PLATE	1
19-03	26-824	ガイド取付板	GUIDE SUPPORT	1
19-04	26-827	布ガイド(右)A	RIGHT SIDE GUIDE	1
19-05	84-167	ネジ	SCREW	1
19-06	26-826	布ガイド(左)A	LEFT SIDE GUIDE	1
19-07	84-193	ネジ	SCREW	1
19-08	25-227	前ガイド	FRONT GUIDE	1
19-09	75-455	ワッシャー	WASHER	1
19-10	84-574	ネジ	SCREW	1
19-11	26-706	ゴムプーラー案内板	GUIDE PLATE	1
19-12	86-411	ナット	NUT	2
19-13	26-751	ゴムプーラー取付棒	BAR	1
19-14	26-753	ゴムプーラー取付金具	GUIDE BRACKET	2
19-15	26-752	ゴムプーラー案内棒	BAR	1
19-16	84-112	ネジ	SCREW	2
19-17	75-467	ワッシャー	WASHER	2
19-18				
19-19	87-177	六角穴付きボルト	BOLT	2
19-20	84-363	ネジ	SCREW	3
19-21				
19-22	20-6050-0	テープ立てセット	TAPE STAND ASS'Y	1
19-23	97-513	DE用ゴム調整器	HOLDER	1
19-24	26-712	取付金具	WASHER	1
19-25	97-714	DE用ホルダー	HOLDER	1

20. テーブル関係 TABLE

標準タイプ
STANDARD TYPE

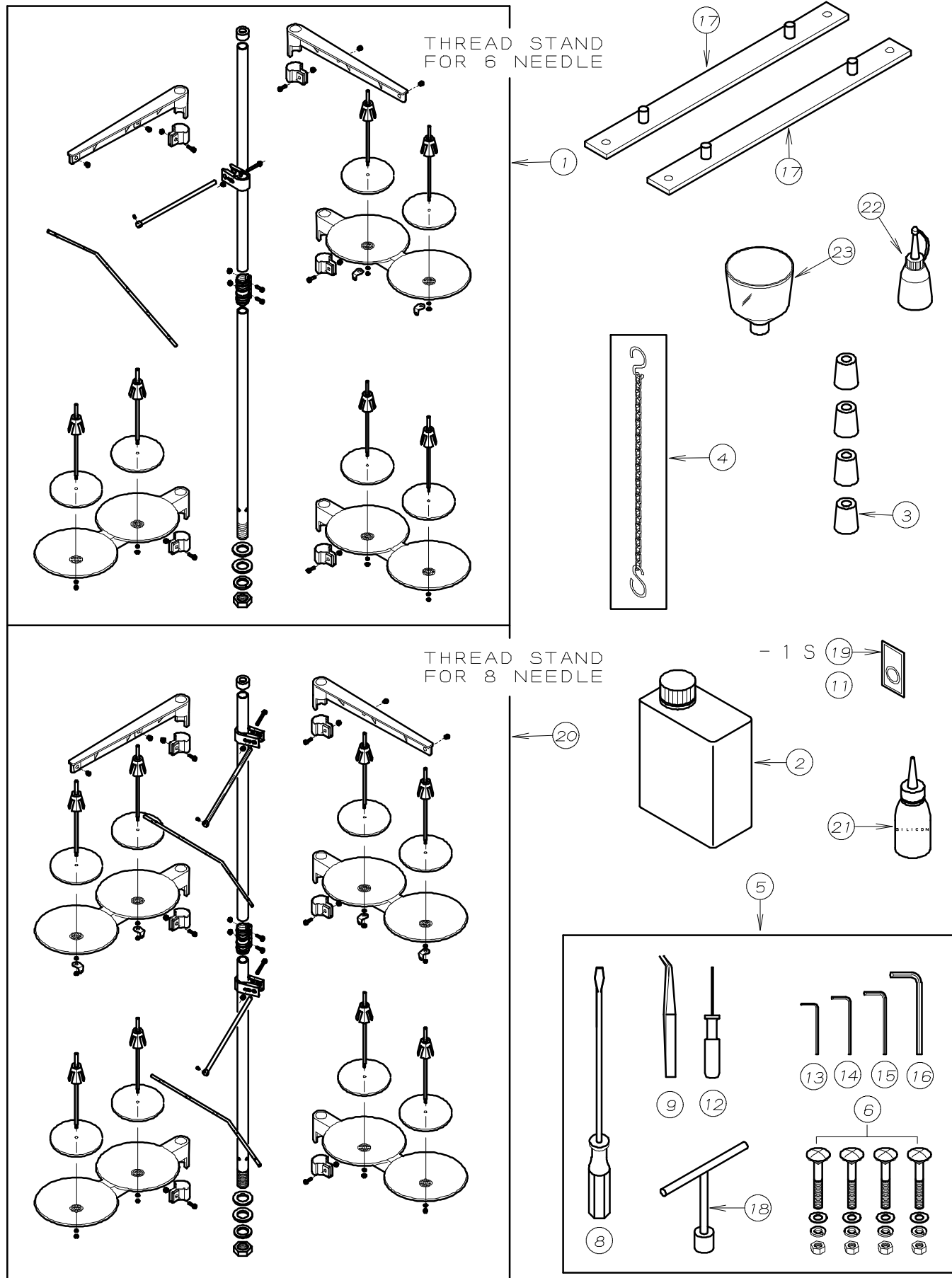


全沈タイプ (オプション)
FULLY-SUBMERGED TYPE (OPTION)



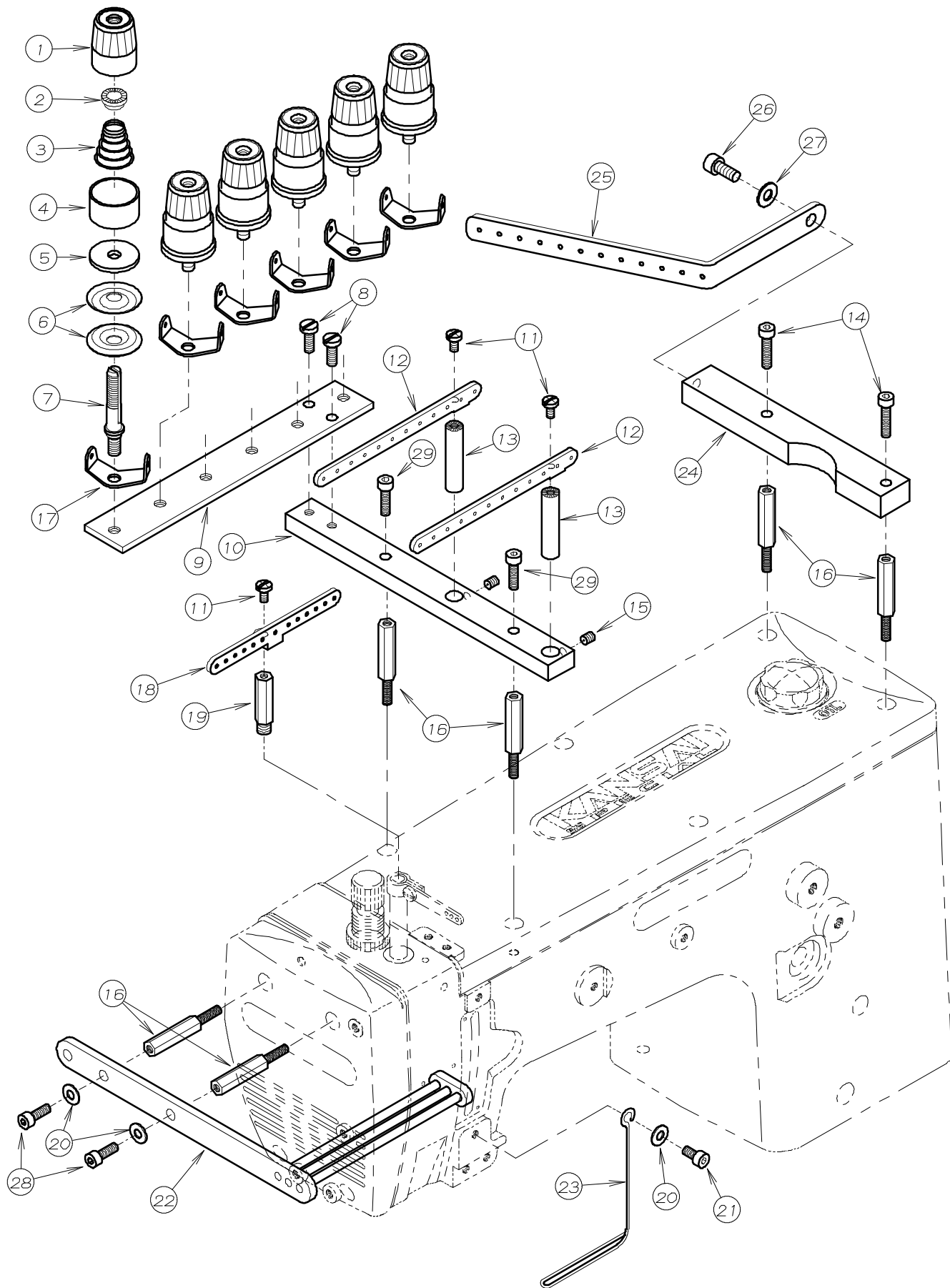
NO.	PART NO.	品名	DESCRIPTION	Qty
20-01	21-045	テーブル	TABLE	1
20-02	80-751	根角ボルト	SCREW	4
20-03	31-163	クッションゴム△	CUSHION RUBBER	4
20-04	25-140	タンク取付金具	MACHINE MOUNT BRACKET	2
20-05	75-451	ワッシャ	WASHER	10
20-06	75-225	ワッシャ	WASHER	10
20-07	88-176	ナット	NUT	10
20-08	21-056	テーブル(前)	TABLE (SIDE)	1
20-09	21-057	テーブル(下)	TABLE (LOWER)	1
20-10	21-058	テーブル(上)	TABLE (UPPER)	1
20-11	42-510	根角ボルト	SCREW	5
20-12	23-121	テーブル取付ゴム△A	CUSHION RUBBER A	4
20-13	23-122	テーブル取付ゴム△B	CUSHION RUBBER B	4
20-14	75-535	ワッシャルト	WASHER	4

21. 糸立、アクセサリ- THREAD STAND AND ACCESSORIES



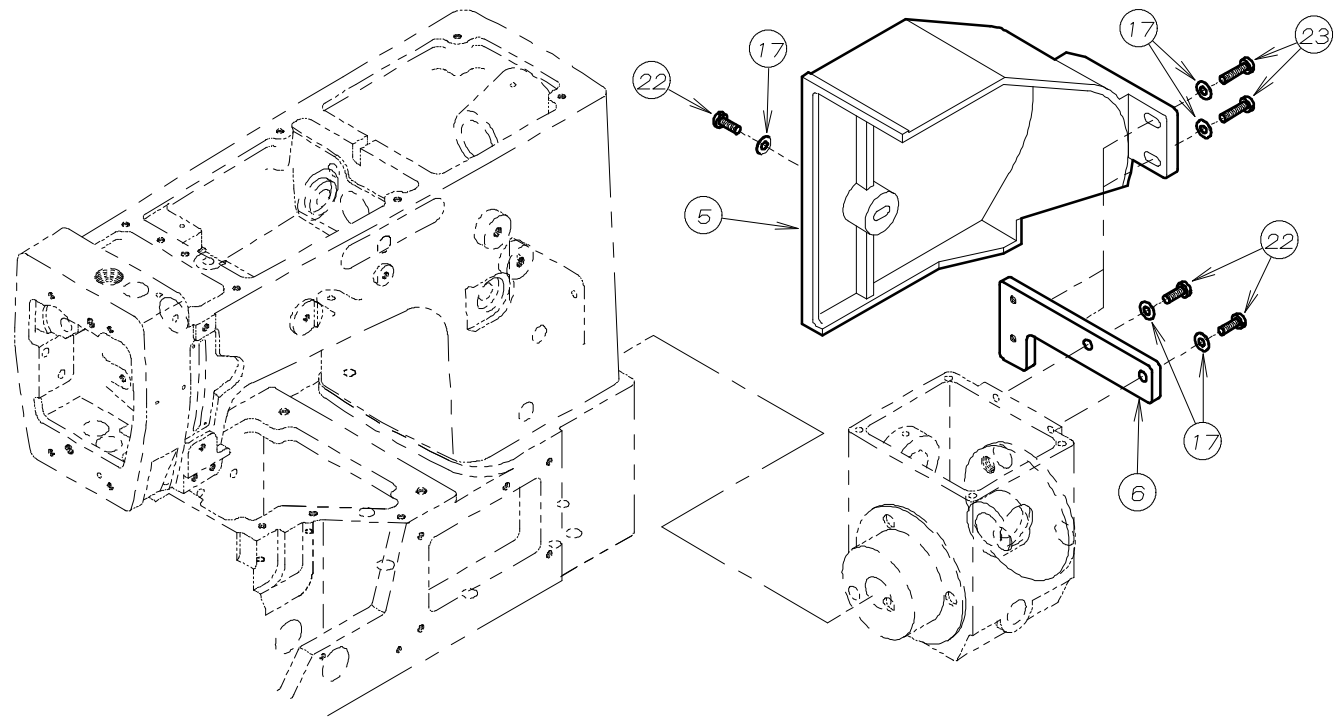
NO.	PART NO.	品名	DESCRIPTION	Qty
21-01	42-716	6本糸立	THREAD STAND ASSEMBLY	1
21-02	28-611	マシン潤滑油	OIL	1
21-03	31-163	クッションゴム	CUSHION RUBBER	4
21-04	28-920	運動クサリ	CHAIN	1
21-05	20-0020	附属部品ケース	ACCESSORIES	1
21-06	80-751	根角ボルト	SCREW	4
21-07				
21-08	28-452	ドライバー(大)	DRIVER (L)	1
21-09	28-011	ピンセット	TWEZERS	1
21-10				
21-11	13-0140-6	針 UY×128GAS #11	NEEDLE	1
21-12	28-317	グリップ付六角レンチ 1.5mm	ALLEN KEY (1.5mm)	1
21-13	28-311	六角レンチ 2mm	ALLEN KEY (2mm)	1
21-14	28-312	六角レンチ 2.5mm	ALLEN KEY (2.5mm)	1
21-15	28-313	六角レンチ 3mm	ALLEN KEY (3mm)	1
21-16	28-314	六角レンチ 5mm	ALLEN KEY (5mm)	1
21-17	25-140	タンク取付金具	MACHINE MOUNT BRACKET	2
21-18	28-464	T型レンチ 10mm	T-WRENCH	1
21-19	13-0110-6	針 UY×128GAS #11	NEEDLE	1
21-20	42-718	8本糸立	THREAD STAND ASSEMBLY FOR 8	1
21-21	28-612	シリコンオイル	SILICON OIL	1
21-22	28-614	油差し	OILER	1
21-23	28-615	ジョウゴ	OIL FUNNEL	1

22. DMM専用部品(1) MODEL DMM EXCLUSIVE PARTS (1)

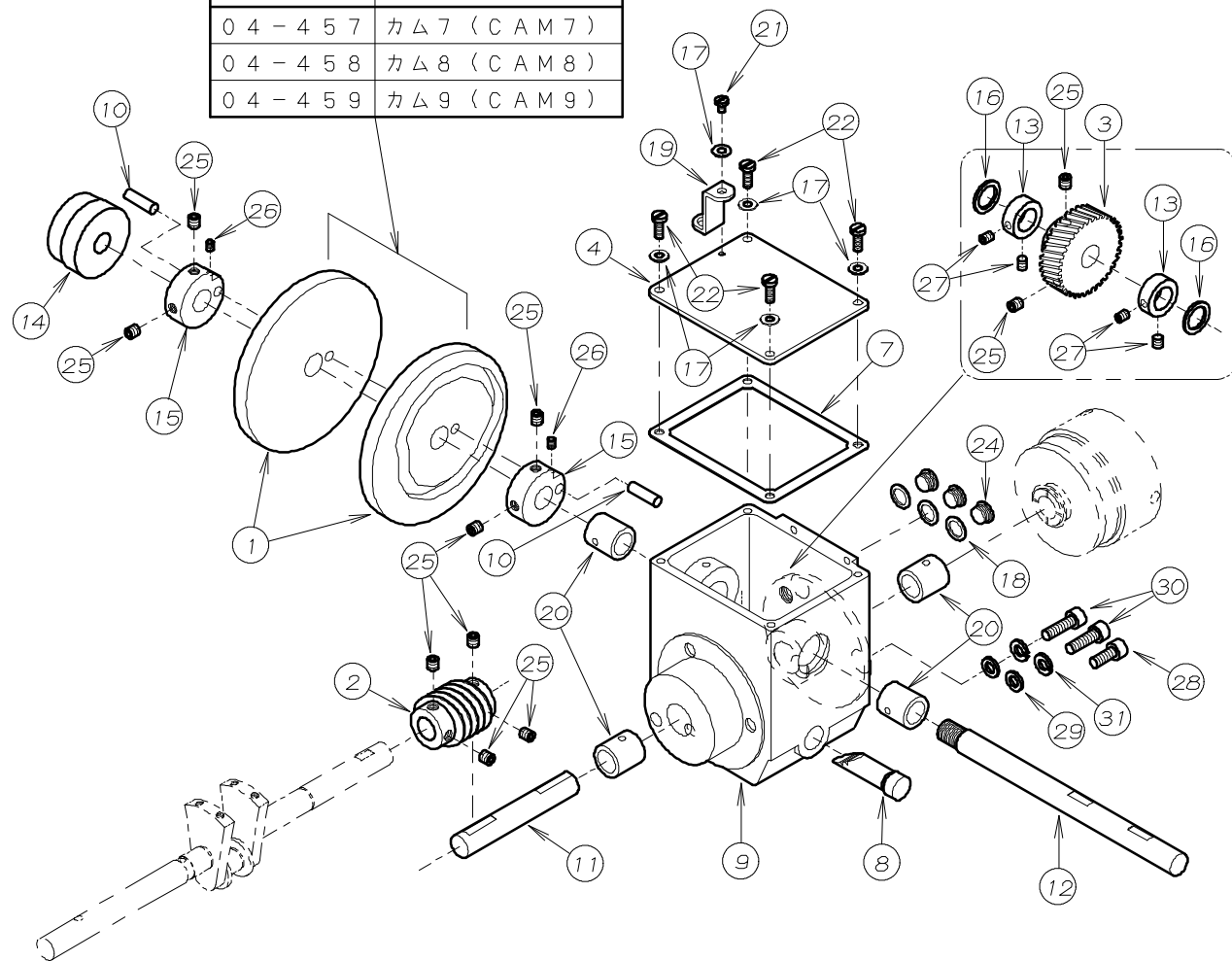


REF. NO.	PART NO.	品名	DESCRIPTION	Q'TY
22-01	41-101	チャンホン皿小ケース	THREAD TENSION NUT	6
22-02	41-105	チャンホン皿ラチェット	SPRING POST	6
22-03	41-702	チャンホン皿調子ハネ(弱)	SPRING (LIGHT)	6
22-04	41-107	チャンホン皿大ケース	SPRING CUP	6
22-05	23-324	フェルト	FELT	6
22-06	41-110	チャンホン皿	TENSION DISC	12
22-07	41-510	調子棒中	SCREW STUD	6
22-08	84-566	ネジ	SCREW	2
22-09	04-010	飾り用チャンホン皿台	TENSION DISC PLATE	1
22-10	04-011	飾り下捌き土台	BRACKET	1
22-11	84-374	ネジ	SCREW	3
22-12	45-342	12本針用飾り案内糸道	THREAD EYELET	2
22-13	71-370	糸道取付け棒	EYELET PIN	2
22-14	87-112	六角穴付きボルト	BOLT	2
22-15	84-521	ネジ	SCREW	2
22-16	87-309	支柱ネジ	SCREW	6
22-17	41-115	糸道上	TENSION POST THREAD EYELET	6
22-18	45-344	12本針用飾り糸捌き	THREAD EYELET	1
22-19	04-009	糸道取付け棒	BAR	1
22-20	75-455	ワッシャ	WASHER	3
22-21	87-177	六角穴付きボルト	BOLT	1
22-22	45-343	飾り糸ガイド	THREAD GUIDE	1
22-23	04-007	飾り糸道	THREAD EYELET	1
22-24	04-012	飾り糸道土台	BASE PLATE	1
22-25	47-176	糸道上	THREAD EYELET	1
22-26	87-252	ネジ	SCREW	1
22-27	75-453	ワッシャ	WASHER	1
22-28	87-129	六角穴付きボルト	BOLT	2
22-29	87-299	六角穴付きボルト	BOLT	2

23. DMM専用部品(2) MODEL DMM EXCLUSIVE PARTS (2)

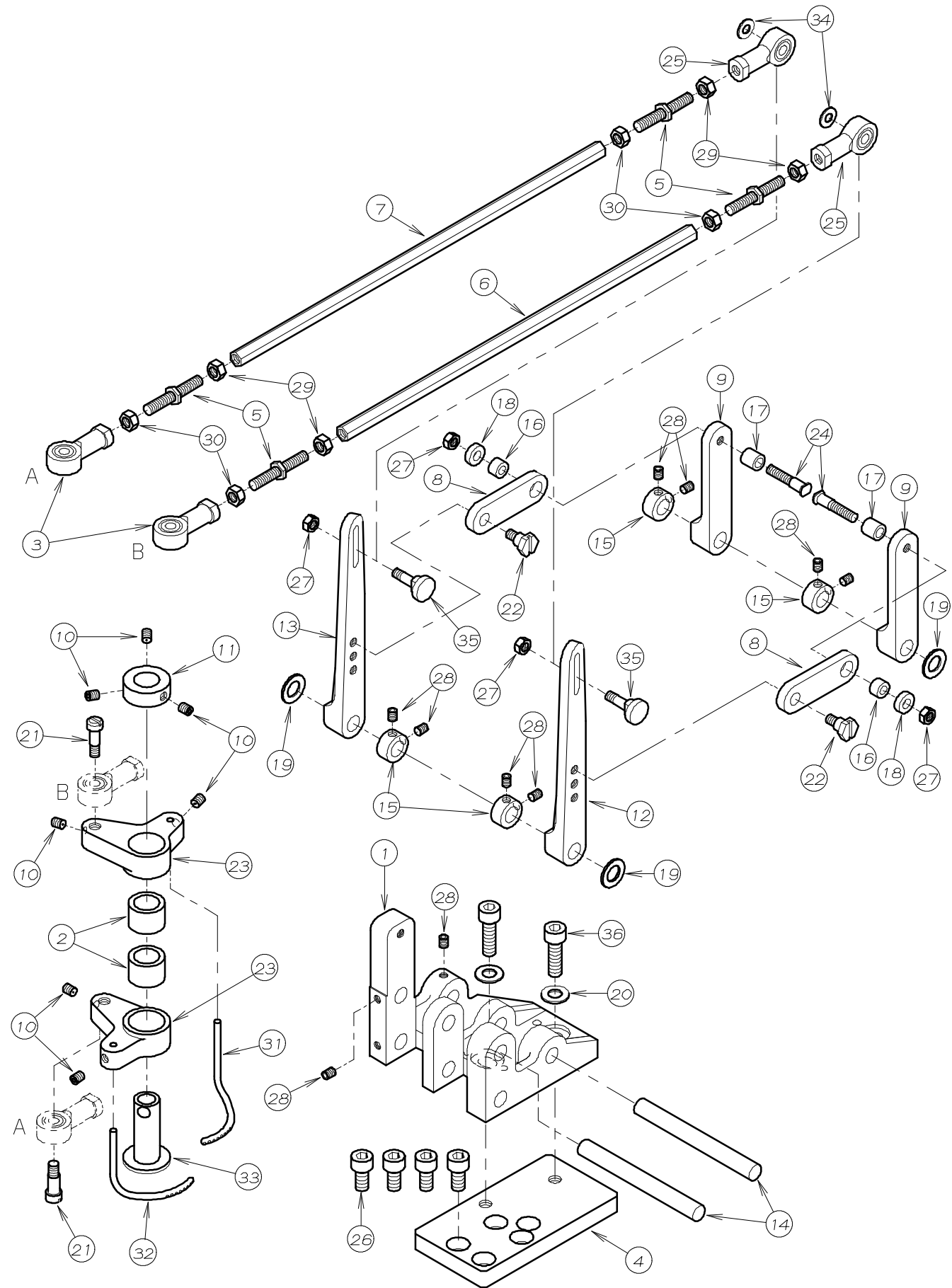


品番	品名
PART NO.	DESCRIPTION
04-457	カム7 (CAM7)
04-458	カム8 (CAM8)
04-459	カム9 (CAM9)



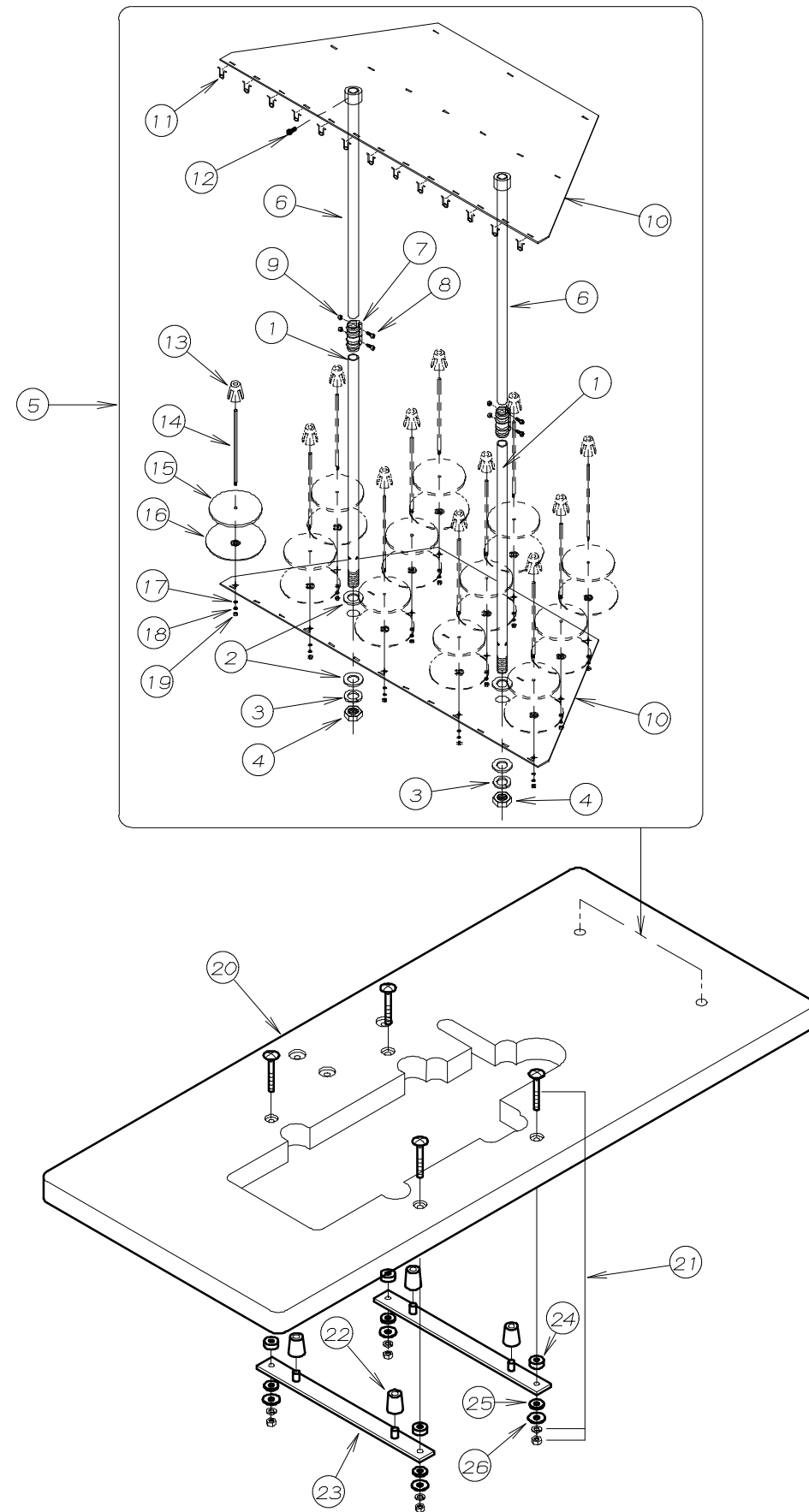
REF. NO.	PART NO.	品名	DESCRIPTION	Q'TY
23-01	*	カム 1-3	CAM 1-3	2
23-02	04-412	ウォームギヤ	WORM GEAR	1
23-03	04-413	ウォームホイール	WORM WHEEL	1
23-04	21-412	ギヤハウジングカバー	HOUSING COVER	1
23-05	21-488	カムカバー	CAM COVER	1
23-06	21-490	カムカバー取付金具	PLATE	1
23-07	23-412	パッキン	GASKET	1
23-08	39-216	オイルゲージ	OIL GAGE	1
23-09	69-320	ギヤハウジング	GEAR HOUSING	1
23-10	04-008	ピン	PIN	2
23-11	71-706	シヨイントシャフト	SHAFT	1
23-12	71-942	カムシャフト	SHAFT	1
23-13	75-112	カラー	COLLAR	2
23-14	88-462	カム固定ナット	NUT	1
23-15	75-181	カムカラー-B	CAM COLLAR (B)	2
23-16	75-332	ワッシャ	WASHER	2
23-17	75-455	ワッシャ	WASHER	10
23-18	23-164	シヨイントシール	SEAL	3
23-19	77-412	チェンガイド	CHAIN GUIDE	1
23-20	81-690	ブッシュ	BUSHING	4
23-21	84-361	ネジ	SCREW	1
23-22	84-566	ネジ	SCREW	7
23-23	84-579	ネジ	SCREW	2
23-24	85-522	ネジ	SCREW	3
23-25	87-172	ネジ	SCREW	10
23-26	87-181	ネジ	SCREW	2
23-27	87-254	ネジ	SCREW	4
23-28	87-171	ネジ	SCREW	3
23-29	75-552	ワッシャ	WASHER	2
23-30	87-173	六角穴付きボルト	BOLT	2
23-31	75-527	スプリングワッシャ	SPRING WASHER	2

24. DMM専用部品(3) MODEL DMM EXCLUSIVE PARTS (3)



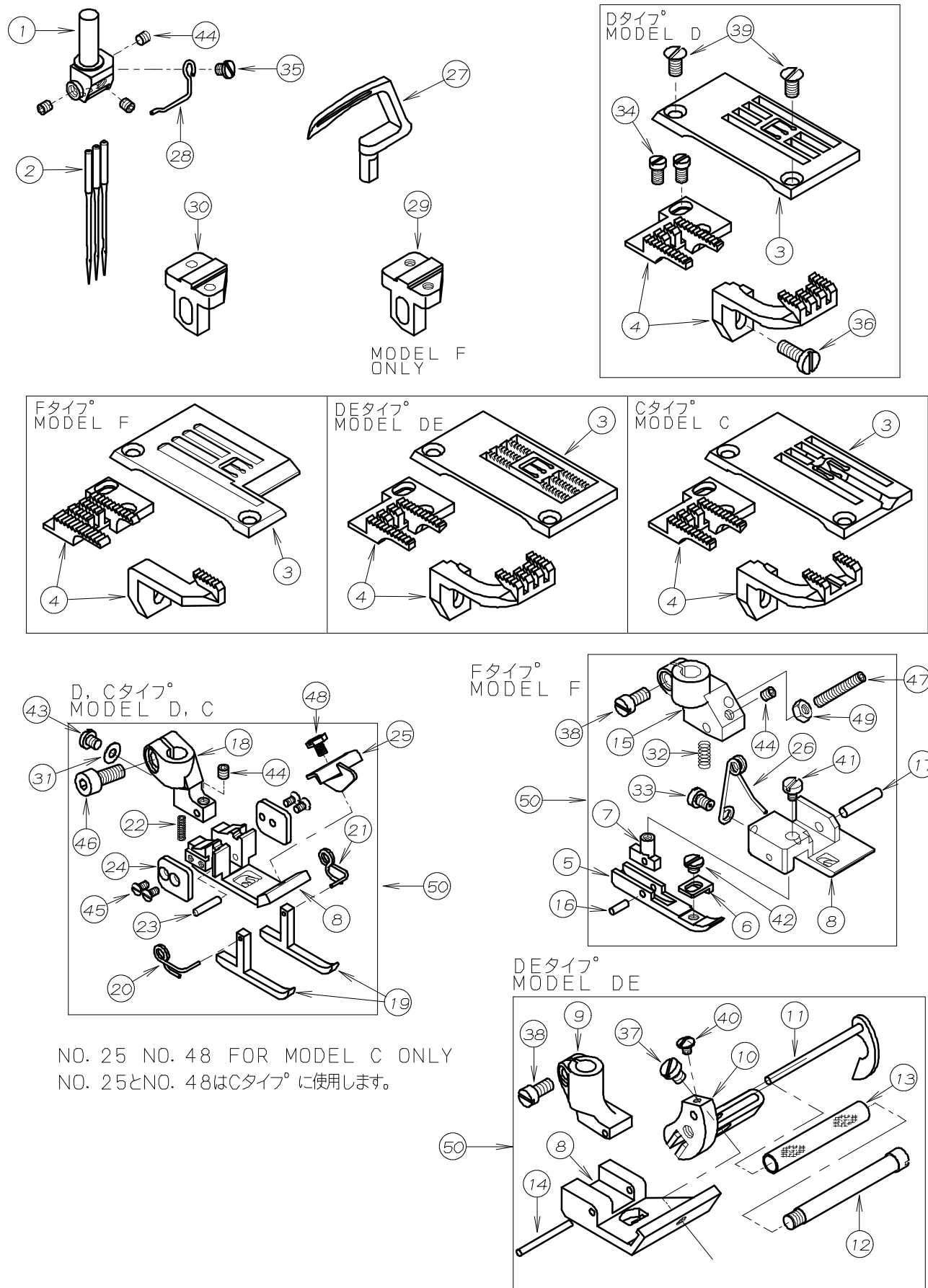
REF. NO.	PART NO.	品名	DESCRIPTION	Q'TY
24-01	04-342	糸振りハース	FLAME	1
24-02	81-223	フッシュ	BUSHING	2
24-03	04-349	ロッドエンド(左)	ROD (LEFT)	2
24-04	04-001	カムホルダハース	PLATE	1
24-05	65-341	連結棒	CONNECTING BAR	4
24-06	65-344	飾り連結棒内側	CONNECTING BAR	1
24-07	65-345	飾り連結棒外側	CONNECTING BAR	1
24-08	66-433	カム連結リンク	LINK	2
24-09	67-431	カムリンクレバ	LEVER	2
24-10	84-521	ネジ	SCREW	7
24-11	75-189	カラー	COLLAR	1
24-12	67-434	飾り糸振りレバ	LEVER	1
24-13	67-435	飾り糸振りレバ	LEVER	1
24-14	71-529	カムレバシャフト	SHAFT	2
24-15	75-152	カラー	COLLAR	4
24-16	75-257	カム連結ローラー	LINK ROLLER	2
24-17	75-260	ローラー	ROLLER	2
24-18	75-389	ワッシャ	WASHER	2
24-19	75-519	ワッシャ	WASHER	3
24-20	75-452	ワッシャ	WASHER	2
24-21	84-587	ネジ	SCREW	2
24-22	84-605	ネジ	SCREW	2
24-23	67-203	左スプレッタレバ	SPREADER LEVER	2
24-24	84-607	ネジ	SCREW	2
24-25	04-348	ロッドエンド(右)	ROD (RIGHT)	2
24-26	87-225	六角穴付きボルト	BOLT	4
24-27	86-311	ナット	NUT	4
24-28	87-181	ネジ	SCREW	10
24-29	88-157	ナット	NUT	4
24-30	88-158	ナット	NUT	4
24-31	04-006	スプレッタ右	SPREADER (RIGHT)	1
24-32	04-005	スプレッタ左	SPREADER (LEFT)	1
24-33	04-002	ヘアリングインナーレース	BEARING SLEEVE	1
24-34	75-455	ワッシャ	WASHER	2
24-35	84-606	ネジ	SCREW	2
24-36	87-173	ネジ	SCREW	2

25. DMM専用部品(4) MODEL DMM EXCLUSIVE PARTS (4)



NO.	PART NO.	品名	DESCRIPTION	Qty
25-01	42-251	糸立て棒(下)	SPOOL REST ROD. LOWER	2
25-02	42-253	ワッシャ	WASHER	4
25-03	42-254	バネ座金	SPRING WASHER	2
25-04	42-255	ナット	NUT	2
25-05	42-190	12本糸立て	THREAD STAND ASSEMBLY	1
25-06	42-252	糸立て棒(上)	SPOOL REST ROD. UPPER	2
25-07	42-256	糸立て棒継手	SPOOL REST ROD. JOINT	2
25-08	42-257	ネジ	SCREW	4
25-09	88-157	ナット	NUT	16
25-10	42-187	糸立てプレート	PLATE	2
25-11	42-188	糸道	THREAD EYELET	23
25-12	42-189	ネジ	SCREW	4
25-13	42-263	揺れ止め	SPOOL RESTAINER	12
25-14	42-264	糸立てピン	SPOOL PIN	12
25-15	42-262	スポンジ	SPOOL REST CUSHION	12
25-16	42-261	糸受け皿	SPOOL REST	12
25-17	75-453	ワッシャ	WASHER	12
25-18	75-526	バネ座金	SPRING WASHER	12
25-19				
25-20	21-050	テーブル	TABLE	1
25-21	80-751	根角ボルト	SCREW	4
25-22	31-163	クッションゴム△	CUSHION RUBBER	4
25-23	25-140	タンク取付金具	MACHINE MOUNT BRACKET	2
25-24	23-121	テーブル取付ゴム△A	CUSHION RUBBER A	4
25-25	23-122	テーブル取付ゴム△B	CUSHION RUBBER B	4
25-26	75-535	ワッシャ	WASHER	4

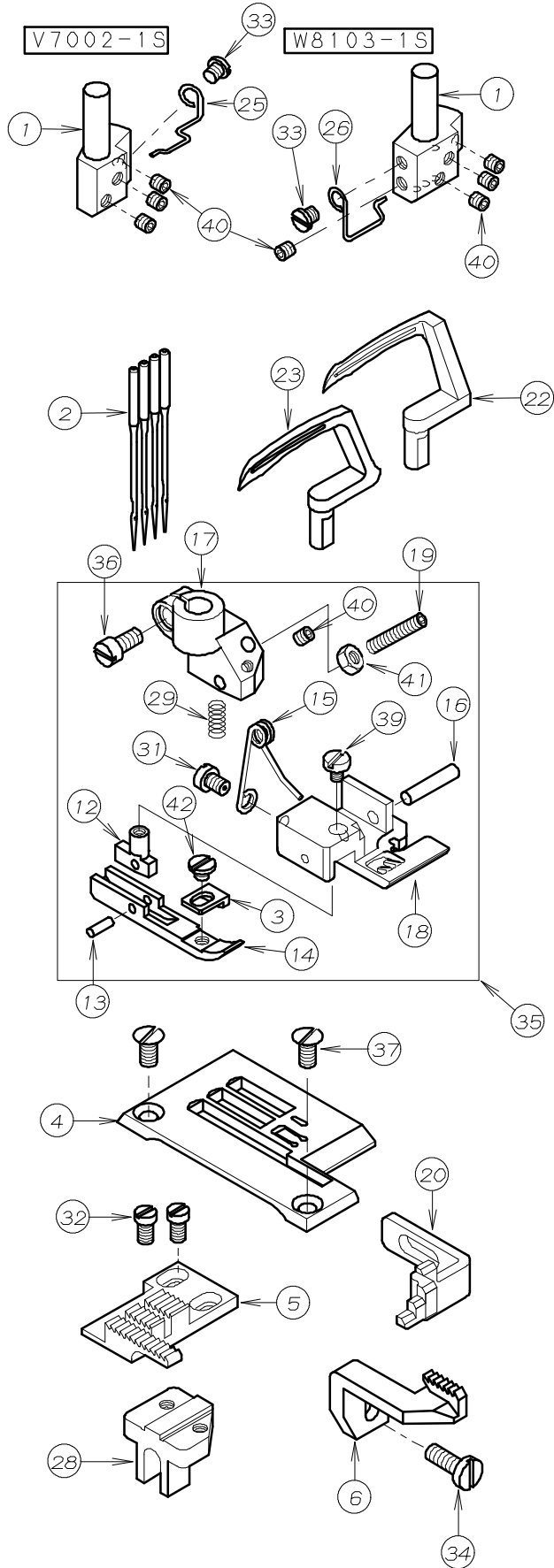
26. ゲージパーツ GAUGE PARTS (MODEL D, DE, F, C)



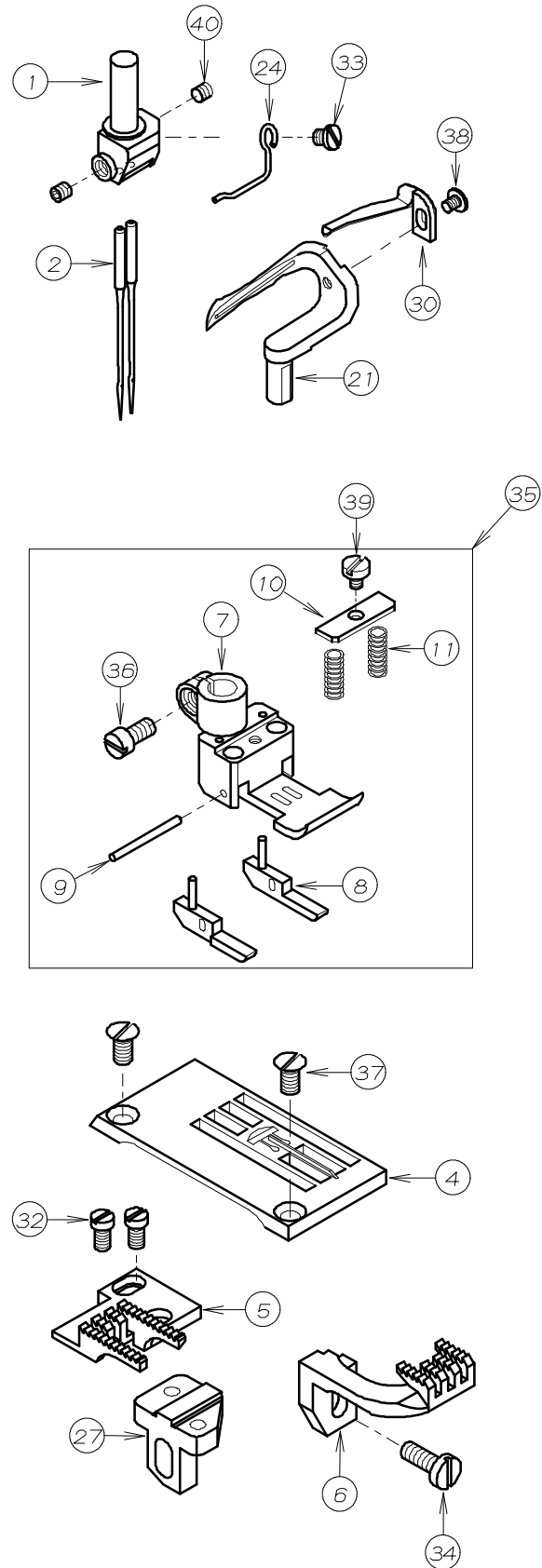
REF. NO.	PART NO.	品名	DESCRIPTION	Q'TY
26-01	*	針株	NEEDLE HOLDER	1
26-02	13-0140-6	針 (UYX128GAS #14)	NEEDLE	*
26-03	*	針板	NEEDLE PLATE	1
26-04	*	送歯	FEED DOG	*
26-05	17-1760-C	押えカイト足	GUIDE BRACKET	1
26-06	17-1760-K	テープカイト	TAPE GUIDE	1
26-07	17-1760-L	カイト足金具	GUIDE PIN	1
26-08	*	押え足	BOTTOM	1
26-09	17-4430-A	押えホス	SHANK	1
26-10	17-7250-C	ローラフケット	ROLLER BRACKET	1
26-11	17-7250-D	スライткаイト	ELASTIC GUIDE	1
26-12	17-7250-E	ローラセットネジ	SCREW	1
26-13	17-7250-F	カイトローラ	GUIDE ROLLER	1
26-14	17-7250-G	ピン	PIN	1
26-15	17-7760-A	押えホス	SHANK	1
26-16	17-7760-D	ピン	PIN	1
26-17	17-7760-E	ピン	PIN	1
26-18	17-8190-A	押え足ホス	SHANK	1
26-19	17-8190-B	補助押え足	GUIDE	2
26-20	17-8190-D	補助押え足ハネ(左)	SPRING (LEFT)	1
26-21	17-8190-E	補助押え足ハネ(右)	SPRING (RIGHT)	1
26-22	17-8190-F	ハネ	SPRING	1
26-23	17-8190-G	ピン	PIN	1
26-24	17-8190-J	カイトプレート	GUIDE PLATE	2
26-25	17-8190-K	生地カイト	GUIDE	1
26-26	17-8260-F	押え足金具ハネ	SPRING	1
26-27	19-801	ルーパ	LOOPER	1
26-28	45-234	糸道	THREAD EYELET	1
26-29	51-117	後送り歯取付台(F)	FEED DOG HOLDER (F)	1
26-30	51-118	後送り歯取付台(D)	FEED DOG HOLDER (D)	1
26-31	75-441	ワッシャ	WASHER	1
26-32	79-191	ハネ	SPRING	1
26-33	84-161	ネジ	SCREW	1
26-34	84-162	ネジ	SCREW	2
26-35	84-163	ネジ	SCREW	1
26-36	84-363	ネジ	SCREW	1
26-37	84-364	ネジ	SCREW	1
26-38	84-382	ネジ	SCREW	2
26-39	84-464	ネジ	SCREW	2
26-40	85-611	ネジ	SCREW	1
26-41	85-621	ネジ	SCREW	1
26-42	87-077	ネジ	SCREW	1
26-43	87-083	ネジ	SCREW	1
26-44	87-104	ネジ	SCREW	*
26-45	87-107	ネジ	SCREW	4
26-46	87-113	六角穴付きボルト	BOLT	1
26-47	87-130	ネジ	SCREW	1
26-48	87-297	ネジ	SCREW	1
26-49	88-136	ナット	NUT	1
26-50	*	押えセット	PRESSER FOOT	1

27. ゲージパーツ GAUGE PARTS (MODEL -1S, ML)

-1Sタイプ
MODEL -1S



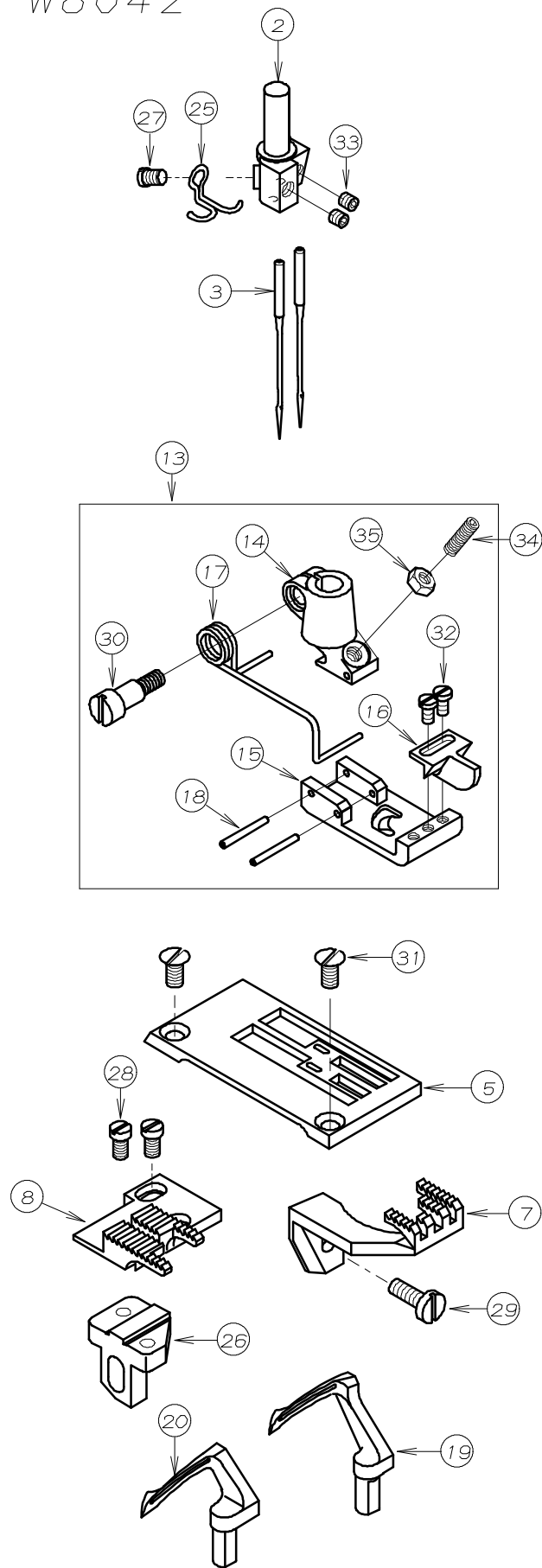
MLタイプ
MODEL ML (1/8)



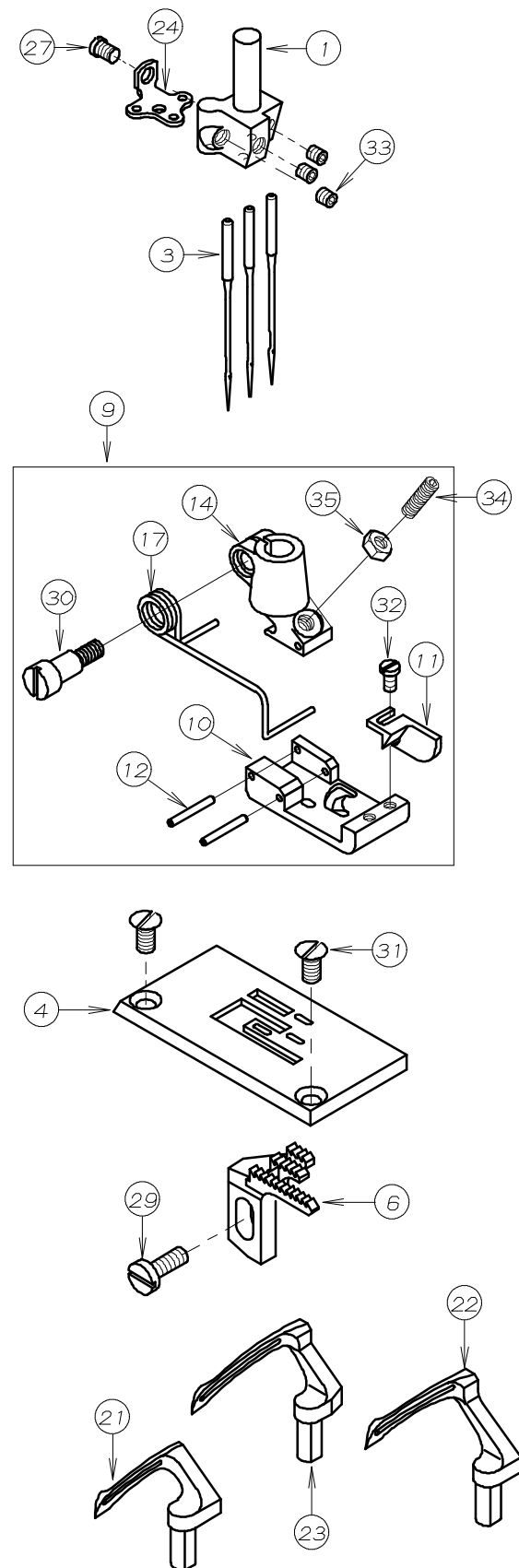
REF.NO.	PART NO.	品名	DESCRIPTION	Q'TY
27-01	*	針株	NEEDLE HOLDER	1
27-02	13-0110-6	針 (UYX128GAS #11)	NEEDLE	*
27-03	17-1760-K	テープガイド	TAPE GUIDE	1
27-04	*	針板	NEEDLE PLATE	1
27-05	*	送歯	FEED DOG	1
27-06	*	送歯	FEED DOG	1
27-07	17-7230-A	押え足 (1/8)	BOTTOM	1
27-08	17-7230-B	押え足ガイド	GUIDE	1
27-09	17-7230-C	ピン	PIN	1
27-10	17-7230-D	ハネカバ	COVER	1
27-11	17-7230-E	ハネ	SPRING	2
27-12	17-1760-L	ガイド足金具	GUIDE PIN	1
27-13	17-7760-D	ピン	PIN	1
27-14	*	押えガイド足	GUIDE BRACKET	1
27-15	17-8260-F	押え足金具ハネ	SPRING	1
27-16	17-7760-E	ピン	PIN	1
27-17	17-7910-A	押えホース	SHANK	1
27-18	*	押え足	BOTTOM	1
27-19	17-8910-C	ネジ	SCREW	1
27-20	*	針受け	NEEDLE GUARD	1
27-21	19-351	ルーパ	LOOPER	1
27-22	19-792	ルーパ	LOOPER	1
27-23	19-801	ルーパ	LOOPER	1
27-24	45-234	糸道	THREAD EYELET	1
27-25	45-792	針糸ガイド	THREAD GUIDE	1
27-26	45-794	針糸ガイド	THREAD GUIDE	1
27-27	51-118	後送り歯取付台 (D)	FEED DOG HOLDER (D)	1
27-28	51-130	後送り歯取付台	FEED DOG HOLDER	1
27-29	79-191	ハネ	SPRING	1
27-30	79-571	ルーパ裏ハネ大	THREAD RETAINING SPRING	1
27-31	84-161	ネジ	SCREW	1
27-32	84-162	ネジ	SCREW	2
27-33	84-163	ネジ	SCREW	3
27-34	84-363	ネジ	SCREW	1
27-35	*	押えセット	PRESSER FOOT	1
27-36	84-382	ネジ	SCREW	1
27-37	84-464	ネジ	SCREW	2
27-38	85-611	ネジ	SCREW	1
27-39	85-621	ネジ	SCREW	2
27-40	87-104	ネジ	SCREW	*
27-41	88-136	ナット	NUT	1
27-42	87-077	ネジ	SCREW	1

28. ゲージパーツ GAUGE PARTS (MODEL 8042, 8042-1)

W8042



W8042-1



REF.NO.	PART NO.	品名	DESCRIPTION	Q'TY
28-01	12-841	針株 (2.5-6)	NEEDLE HOLDER	1
28-02	12-842	針株 (6)	NEEDLE HOLDER	1
28-03	13-0140-6	針 (UYX128GAS #14)	NEEDLE	*
28-04	14-841	針板	NEEDLE PLATE	1
28-05	14-842	針板	NEEDLE PLATE	1
28-06	15-840	送歯	FEED DOG	1
28-07	15-841	前送歯	FRONT FEED DOG	1
28-08	15-842	後送歯	REAR FEED DOG	1
28-09	17-8410-1	押えセット	PRESSER FOOT A' SSY	1
28-10	17-8410-B	押え足	BOTTOM	1
28-11	17-8410-C	押え足ガイド	GUIDE	1
28-12	17-8410-F	ピン	PIN	2
28-13	17-8420-1	押えセット	PRESSER FOOT A' SSY	1
28-14	17-8420-A	押えホース	SHANK	1
28-15	17-8420-B	押え足	BOTTOM	1
28-16	17-8420-C	押え足ガイド	GUIDE	1
28-17	17-8420-D	押え足バネ	SPRING	1
28-18	17-8420-F	ピン	PIN	2
28-19	19-810	ルーパ - (大)	LOOPER	1
28-20	19-811	ルーパ	LOOPER	1
28-21	19-812	ルーパ	LOOPER	1
28-22	19-813	ルーパ	LOOPER	1
28-23	19-814	ルーパ	LOOPER	1
28-24	45-841	針株系道	THREAD EYELET	1
28-25	45-842	針株系ガイド	THREAD GUIDE	1
28-26	51-118	後送り歯取付台 (D)	FEED DOG HOLDER (D)	1
28-27	84-115	ネジ	SCREW	1
28-28	84-162	ネジ	SCREW	2
28-29	84-363	ネジ	SCREW	1
28-30	84-390	段ネジ	SCREW	1
28-31	84-464	ネジ	SCREW	*
28-32	85-102	ネジ	SCREW	*
28-33	87-104	ネジ	SCREW	*
28-34	87-138	ネジ	SCREW	1
28-35	88-137	ナット	NUT	1

29-1. ケ" - シ" 表 GAUGE PARTS TABLE

機種 MODEL	タイプ TYPE	針数 NEEDLE	ゲージ GAUGE	針株 NEEDLE HOLDER	PRESSER FOOT ASS' Y 押え組		後送り歯 FEED DOG (REAR)	前送り歯 FEED DOG (FRONT)	針板 NEEDLE PLATE	ルーパー LOOPER	上飾り ルーパー SPREADER	針受(後) NEEDLE GUARD (REAR)	針ガイド(前) NEEDLE GUARD (FRONT)	
					V7100	W8100					W8100			
V W	D	2	1/8	12-8110-1	17-6760-1	17-8060-1	15-755	15-724	14-724	19-801	19-807	18-837	18-725	
			5/32	12-8120-1	17-6770-1	17-8070-1			14-734					
			3/16	12-8130-1	17-6780-1	17-8080-1			14-744					
			7/32	12-8140-1	17-6790-1	17-8090-1			14-754					
			1/4	12-8150-1	17-6800-1	17-8100-1			14-764					
		(DMM)	3	3/16	12-8030-1		17-8170-1	15-753	15-723					14-859
				7/32	12-8010-1	17-6810-1	17-8180-1	14-854						
				1/4	12-8020-1	17-6820-1	17-8190-1	14-864						
				2	3/16	12-8130-1	17-8310-1	14-883						
				3	7/32	12-8010-1	17-8610-1	15-753	15-761					14-882
	C	3	1/4	12-8020-1	17-8620-1		14-881							
			2	1/8	12-8110-1	17-1860-1	15-758	15-729	14-726					
				5/32	12-8120-1	17-1870-1			14-736					
				3/16	12-8130-1	17-1880-1	15-756	15-727	14-746					
				7/32	12-8140-1	17-1890-1			14-756					
				1/4	12-8150-1	17-1900-1			14-766					
			3	3/16	12-8030-1	17-1910-1			14-857					
			7/32	12-8010-1	17-1920-1	14-856								
			(DMM)	3	1/4	12-8020-1	17-1930-1		14-866					

-57-

29-2. ケ" - シ" 表 GAUGE PARTS TABLE

機種 MODEL	タイプ TYPE	針数 NEEDLE	ゲージ GAUGE	針株 NEEDLE HOLDER	PRESSER FOOT ASS' Y 押え組		後送り歯 FEED DOG (REAR)	前送り歯 FEED DOG (FRONT)	針板 NEEDLE PLATE	ルーパー LOOPER	上飾り ルーパー SPREADER	針受(後) NEEDLE GUARD (REAR)	針ガイド(前) NEEDLE GUARD (FRONT)					
					V7100	W8100					W8100							
V W	D E	2	1/8	12-8110-1	17-7250-1	17-8250-1	15-755	15-724	14-725	19-801	19-807	18-837	18-725					
			5/32	12-8120-1	17-7350-1	17-8350-1			14-735									
			3/16	12-8130-1	17-7450-1	17-8450-1			14-745									
			7/32	12-8140-1	17-7550-1	17-8550-1			14-755									
			1/4	12-8150-1	17-7650-1	17-8650-1			14-765									
		3	7/32	12-8010-1	17-7850-1	17-8850-1	15-753	15-723	14-855									
			1/4	12-8020-1	17-7950-1	17-8950-1	14-865											
			W8042	2	6mm	12-8420-1	17-8420-1	15-842	15-841					14-842	19-810	19-811	18-842	X
			W8042-1	3	2.5-6 mm	12-8410-1	17-8410-1	15-840	14-841					19-812	19-813	18-840		
														19-814				
V7102ML	2	1/8								12-8110-1	17-7230-1	15-755	15-724	14-723	19-351	X	18-837	
V7002-1S	3	3.5-4	12-7920-1	17-7930-1	15-792	15-729	14-792	19-792	X	18-792	18-725							
								19-801										
W8103-1S	4	7/32 -5/32	12-8920-1	17-7910-1	15-783	15-727	14-783	19-792	19-807	18-783								
								19-801										

-58-