

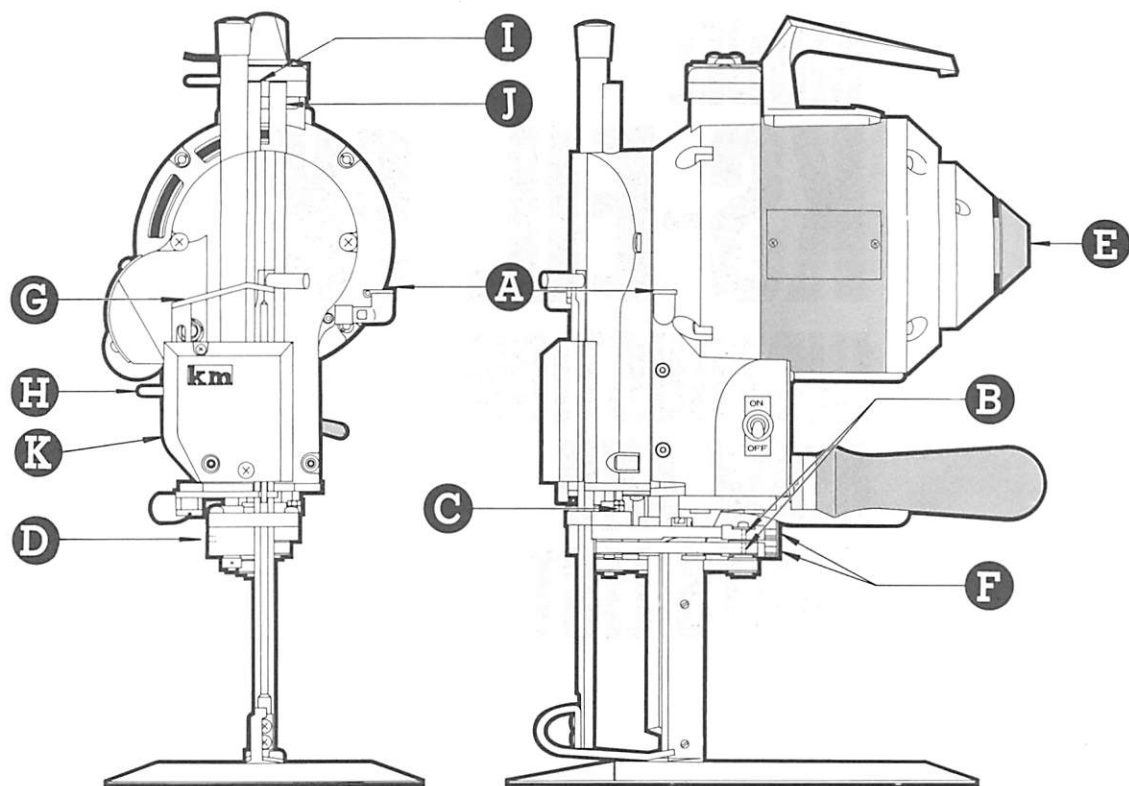
**MODEL**  
**KS-EU. FX**  
**INSTRUCTION**  
**BOOK AND**  
**PARTS LIST**



***KM IMPRESS Co.,Ltd.***

# OPERATION-LUBRICATION-CARE

## KS-EU CUTTER



### KS-EU・FX使用説明

#### 使用する前に

- 1.注油 図のA(オイルカップ)に注油して下さい。油が回転部に良く行きわたらせるために、図のE(プーリー)を押して、手で数回、回転させて下さい。
  - 2.始動 コードの差し込みプラグを機械のターミナルブロックにしっかりと連結してから機械を始動して下さい。
- ◆注意 ○機械が新しい1週間、又は暫らく機械を使用しなかった時などは、使用する前にスイッチを2~3回入れたり、切ったりして油が回転部に行きわたってから連続運転して下さい。

#### ナイフの研磨

- 1.準備 まず機械を生地からはなして下さい。押え棒を一番下まで降して下さい。
  - 2.研磨 電源スイッチを入れて下さい。図のG(研磨レバー)を下へ押して下さい。研磨装置は自動的に上下します。2~3回くり返しますとナイフは完全に研磨されます。
  - 3.ベルト交換 ベルトを取替える時は、図のF(後部ベルトローラー)を内側に押しベルトの張りをゆるめ、摩耗したベルトをはずします。次に新しいベルトを先づ前のベルトローラーにかけ、次にベルト押えとナイフの間をとおして後部ベルトローラーにかけて下さい。
- ◆注意 ○機械にナイフを付けずに研磨しないで下さい。  
○生地を裁断している状態で研磨しないで下さい。  
○図のG(研磨レバー)を早く押し過ぎますと研磨がかからない時があります。その時は図のH(ホルダー)を上げてもう一度研磨レバーを押しなおして下さい。

#### 給油

毎日2~3時間おきに	1週間に1回	1ヶ月に1回
図A(オイルカップ)に一杯注油下さい。	次の箇所に適当に注油下さい。 1.パイプIとJ 2.角シャフトギヤ-C 3.後部ベルトローラー-B	Dのネジを抜きKMグリスを圧入下さい。 Kのカバーをはずし上下動シャフト部にKMグリスを塗って下さい。

- ◆注意 ○注油にはミシン油は使用しないで下さい。これは裁断機用としては粘度が軽すぎます。純正KMオイルが最も適しています。
- 機械には塵埃が着きやすいので1週間に1~2度コンプレッサーを使ってモーターと研磨装置についた塵埃を取除いて下さい。
  - ナイフスライドは毎日使用後に塵埃を取除いて下さい。
  - ローラーカラー(U-80C)も必要に応じて塵埃を取除いて下さい。但し、その時に絶対に注油しないで下さい。一層塵埃が付きやすくなります。

# KS-EU · FX 使用说明

## 使用前注意

1. 注油 给图A(油筒)注油,为了使油能够充分的进入运转部位,请手动运转图E(凸轮)数圈。
  2. 起动 把电线插头插进裁剪机顶部的插座上,然后起动。
- ◇注意○新机器使用一周内,或长时间没使用时,使用前,先点动开关二,三次使油润滑各部位后,再继续运转。

## 磨刀

1. 准备 先把裁剪刀移开布料,把压脚杆下降到最下面。
  2. 研磨 磨往下按图G(研磨杠杆)研磨装置就自动地上下移动。  
反复二三次后,刀片即完全磨好。
  3. 换皮带 换皮带时,把图F(后部皮带滚子)往里按下,放松用力。摘下磨损的皮带。  
然后把新皮带先挂上前面的皮带滚子,再把它穿过皮带夹板与刀片之间,  
挂上后部皮带滚子。
- ◇注意○机器上没有安装刀片时,请勿磨刀。
- 裁剪布料时,请勿磨刀。
  - 如图G(研磨杠杆)按的过早,有时会产生不能研磨的现象,那时把图H(止动杆)往上抬,再次按研磨杠杆。

## 供油

每日2~3小时一次	每周一次	每月一次
图A(油筒)油面组要维持在红线上,随时要补加油。	请适当给以下各部位注油 (1) 导管 I 与 J (2) 齿轮 C (3) 后部皮带滚子 B	拔掉 D 螺钉, 压注 KM 润滑脂。拆开 K 盖子, 把 KM 润滑脂涂在上下动旋转轴。

- ◇注意○注油时,请勿使用缝纫机油。因为这种机油的粘度不够。纯正的KM机油最适合本机。
- 因机器上容易积灰尘,每周内一至两次用气枪除去电动机与磨刀装置上的灰尘。
  - 刀片架每次使用后,除去灰尘。
  - 滚子轴环(U-80C)也要适时的清除灰尘,此时,请勿注油。如注油,更容易积灰尘。

# KS-EU · FX instructions

## START ON

1. Fill oil cup A, be sure oil goes into smooth, if not, remove obstruction.
2. Push in E and turn the machine by hand for a few revolutions to make sure the oil is spread over contact surfaces.
3. The sharpener must be always up in locked position when starting.

## BE CAREFUL

- a. Keep the machine in warm place in cold weather.
- b. Repeat short on & off before permitting the machine to run continuously for preventing excessive friction between contact surfaces.
- c. Do not use too much oil. Do not use sewing machine oil. Use KM oil or a least good grade of No. 30 motor oil.
- d. In case your cutter is of DUAL SPEED TYPE, please take care of the following two points:

## LUBRICATION

EVERY 2 HOURS DAILY	ONCE A WEEK	ONCE A MONTH
1. Fill oil tank A (no need to oil at connecting rod bearing)	One drop oil to: 1. Tubes- I & J 2. Turn Knob-E 3. Pulley Shaft-C 4. Belt Pulleys-B	Remove D plug and insert KM grease tube. Give a pea-size amount to the opening.

## SHAPENER OPERATION

1. Put the machine away from piles of material.
2. Turn the power on. Drop pressure foot by lever located next to operating handle.
3. Press lever G downward firm but not too quick.

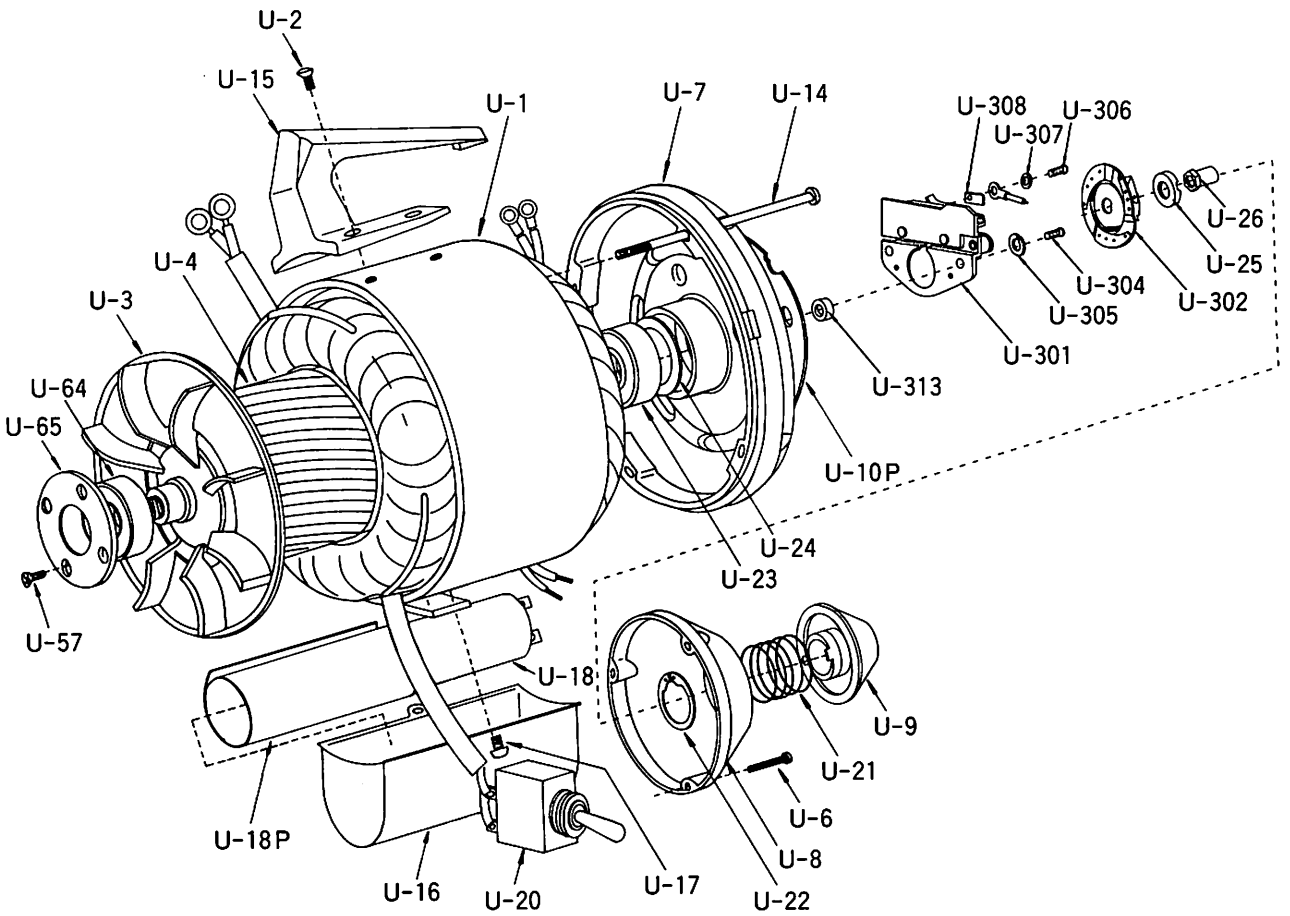
## BE CAREFUL

- a. Do not operate sharpener without knife in machine.
- b. Do not operate sharpener with cutting material laid in machine.
- c. Do not shut off motor while sharpener is in motion.
- d. If lever G is locked in halfway by too quick operation, lift lever H to unlock and start again.

## CARE

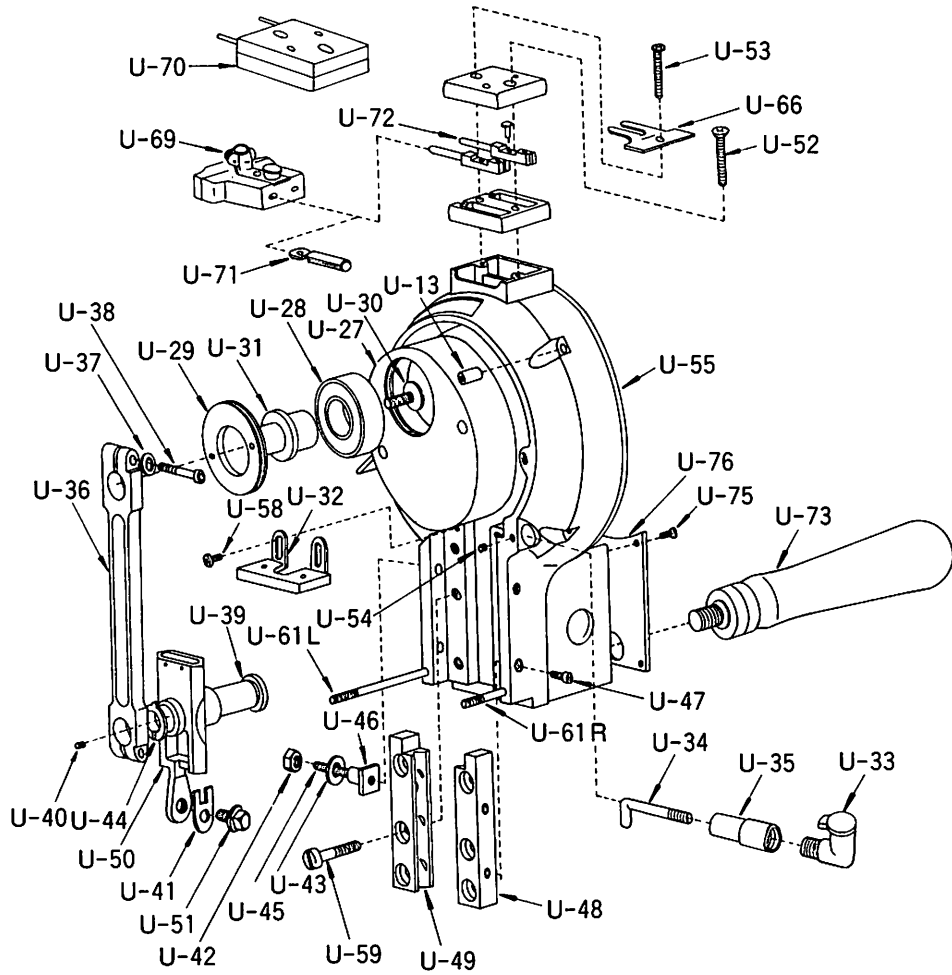
1. Blow lint out of motor and sharpener by blower or something alike twice a week.
2. Lint around screw mechanism of sharpener inside cover K must be cleaned once a week.
3. Clean the knife slide once a day.
4. Remove lint from rollers in base plate. To prevent undue accumulation of lint, do not oil plate rollers. If rollers stick, remove from plate and wash in cleaning solvent.

# MOTOR & HOUSING MECHANISM



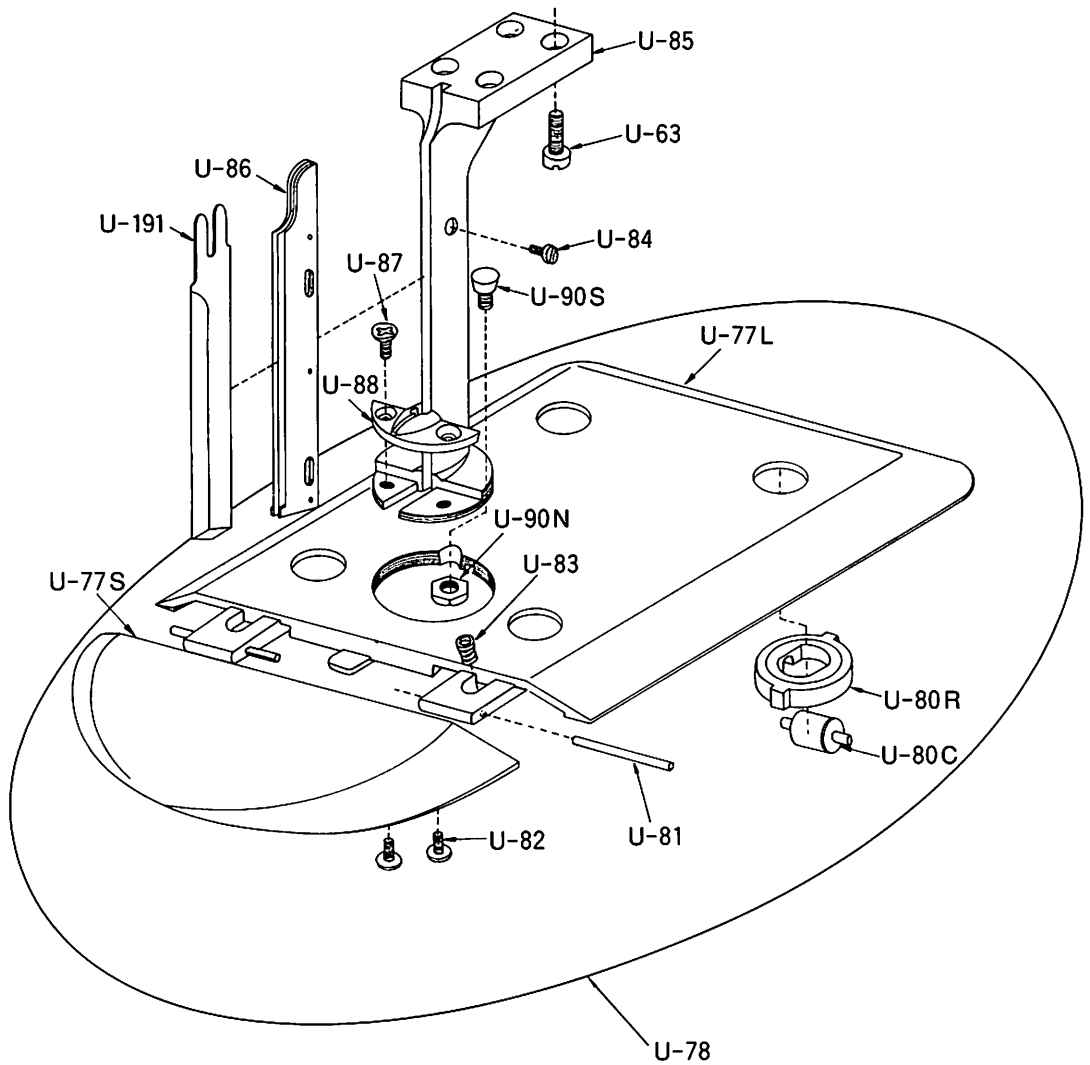


# FRONT COVER MECHANISM



seq.	部 品 名 (英名)	部 品 名 (和名)	備 考
<b>U-13</b>	Front to Rear Bearing Nut	モーターカバー止メナット	
<b>U-27</b>	Crank	バランス	
<b>U-28</b>	Crank Ball Bearing	バランスベアリング	
<b>U-29</b>	Crank Ball Bearing Lock Nut	バランスベアリングフタ	
<b>U-30</b>	Screw for Brg Shaft	バランスピン止メネジ	
<b>U-31</b>	Shaft for Ball Bearing	バランスピン	
<b>U-32</b>	Oil Pad Holder	油受け(小)	
<b>U-33</b>	Oil Cup	オイルカップ	
<b>U-34</b>	Oil Tube for Wrist Pin(Copper)	銅チューブ	
<b>U-35</b>	Oil Tube for Wrist Pin	オイルチューブ	
<b>U-36</b>	Connecting Rod	クランクロット	
<b>U-37</b>	Shakeproof Washer	クランク横ワッシャー	
<b>U-38</b>	Connecting Rod Clamp Screw	クランク横ネジ	
<b>U-39</b>	Wrist Pin	リストピン	
<b>U-40</b>	Wrist Pin Plug	リストピン油止メネジ	
<b>U-41</b>	Knife Lock Washer	メス止メワッシャー	
<b>U-42</b>	Nuts for Guide Screw	左メタル調節ナット	
<b>U-43</b>	Guide Washer	左メタル調節ワッシャー	
<b>U-44</b>	Connecting Rod Washer	クランクロットワッシャー	
<b>U-45</b>	Guide Adjusting Screw	左メタル調節ネジ	
<b>U-46</b>	Guide Adjusting Nut	左メタル調節台	
<b>U-47</b>	Guide Lock Screw	右メタル横ネジ	
<b>U-48</b>	R.H.Guide	ガイドメタル(右)	
<b>U-49</b>	L.H.Guide	ガイドメタル(左)	
<b>U-50</b>	Cross Head	クロスヘッド	
<b>U-51</b>	Knife Lock Bolt	メス止メネジ	
<b>U-52</b>	Terminal Block Screw	ターミナル止メネジ右	
<b>U-53</b>	Ground Clip Screw	ターミナル止メネジ左	
<b>U-54</b>	Set Screw	オイルチューブ止メネジ	
<b>U-55</b>	Front Bearing Housing	前カバー	
<b>U-58</b>	Oil Pad Holder Screw	油受け(小)止メネジ	
<b>U-59</b>	Guide Hold Down Screw	ガイドメタル止メネジ	
<b>U-61L</b>	Stud Lower L.H.Mountaing(L)	面ブタ下止メネジ(左)	
<b>U-61R</b>	Stud Lower L.H.Mountaing(R)	面ブタ下止メネジ(右)	
<b>U-66</b>	Ground Clip	ターミナルクリップ	
<b>U-69</b>	Attachment Plug(Complete)	差込プラグ	
<b>U-70</b>	Terminal Block(Complete)	ターミナルブロック	
<b>U-71</b>	Terminal Sleeve	差込金具	
<b>U-72</b>	Terminal Contact with Pin	ターミナル金具	
<b>U-73</b>	Operating Handle	ドライブハンドル	
<b>U-75</b>	Switch Cover Screw	前カバープレート止メネジ	
<b>U-76</b>	Switch Cover	前カバープレート	

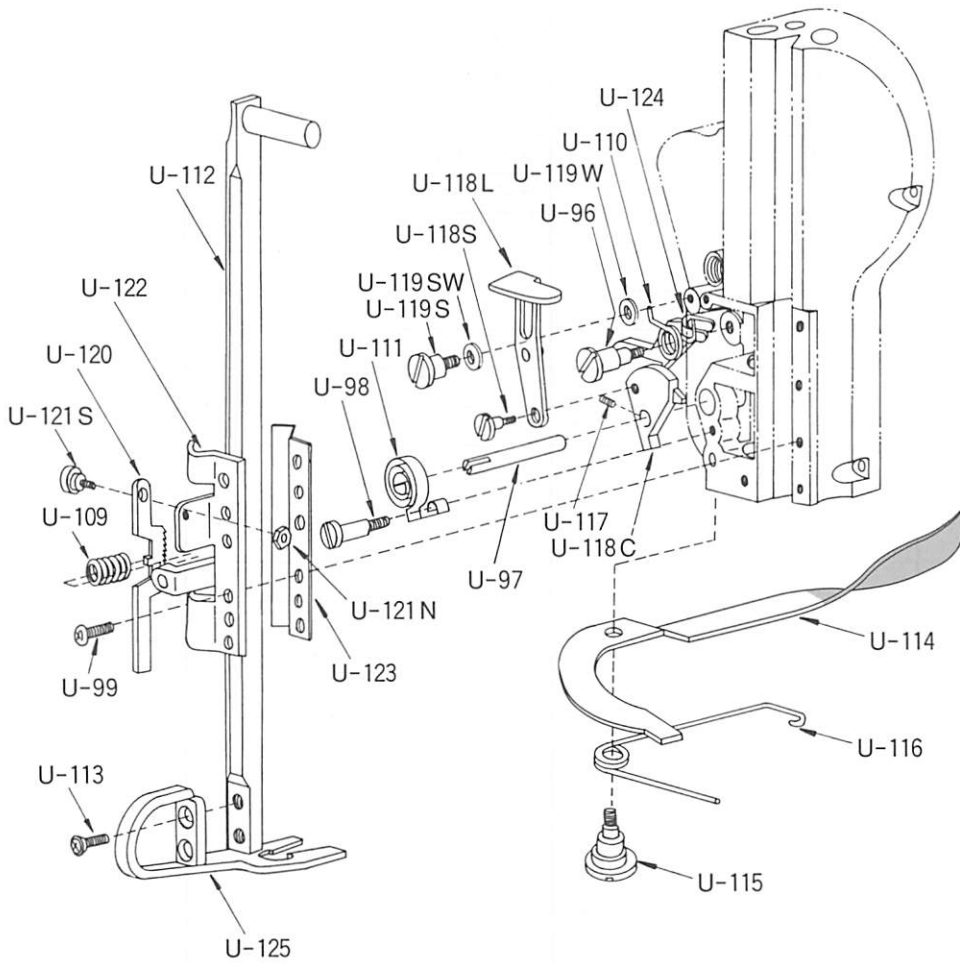
# STANDARD & BASE PLATES





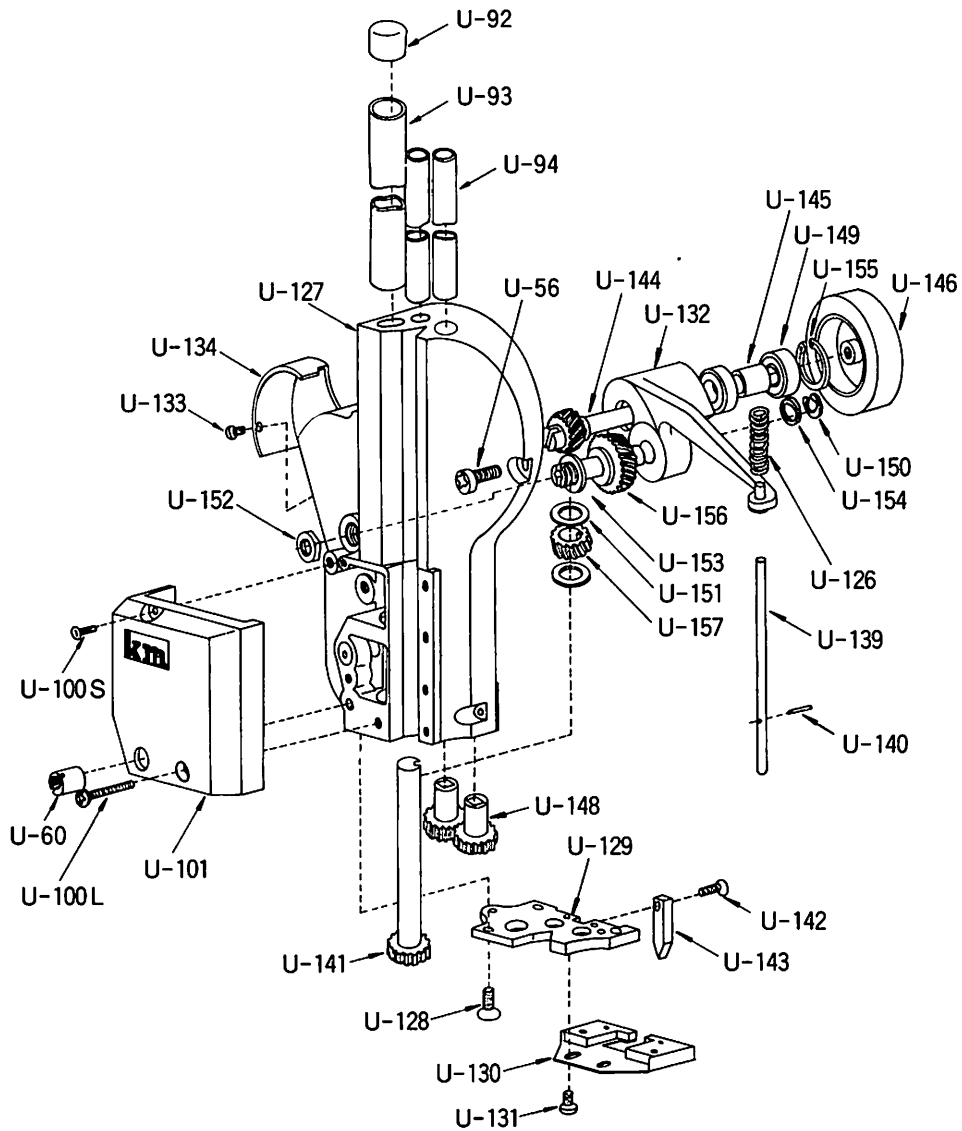


# SHARPENER HOUSING MECHANISM



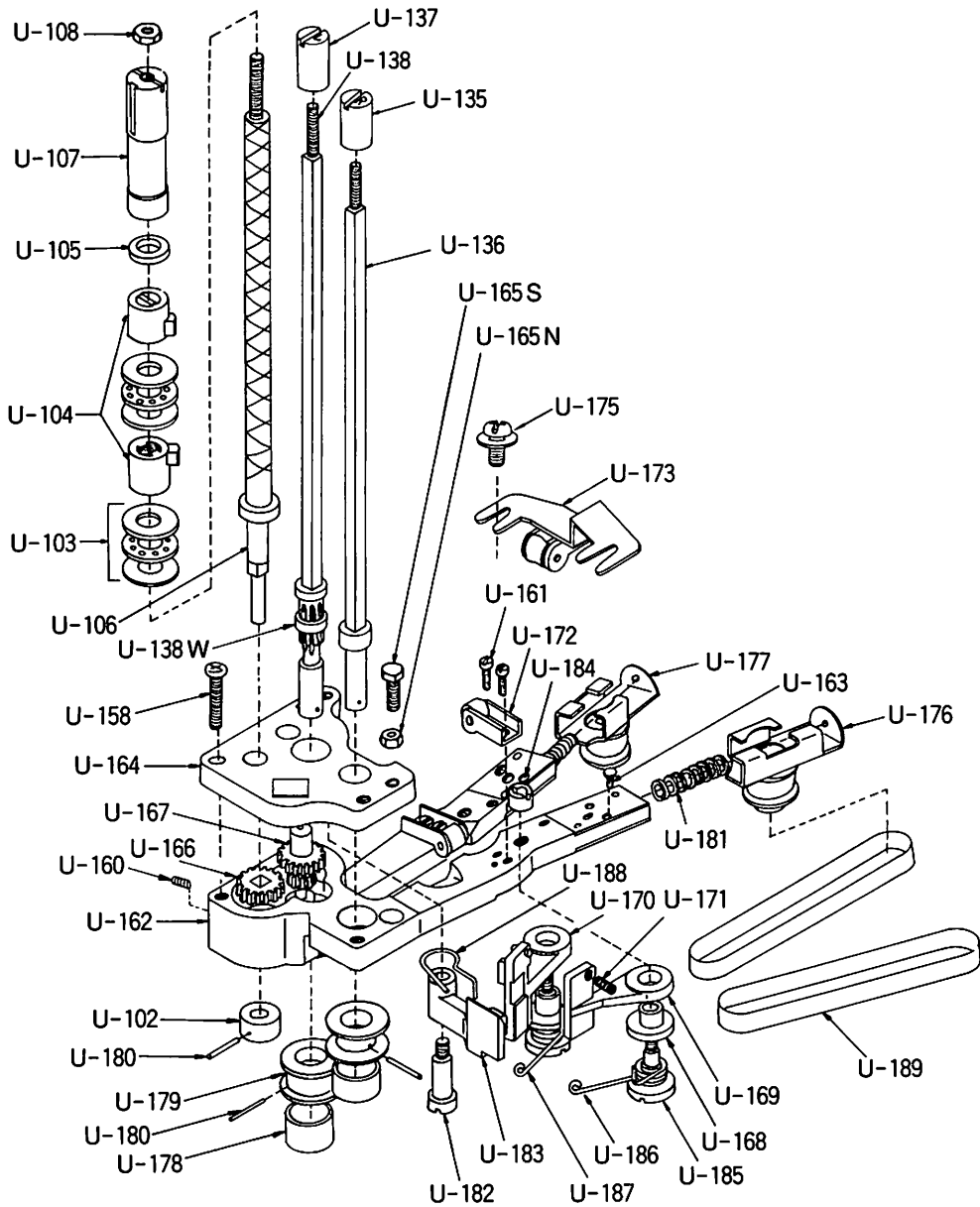


# SHARPENER HOUSING MECHANISM



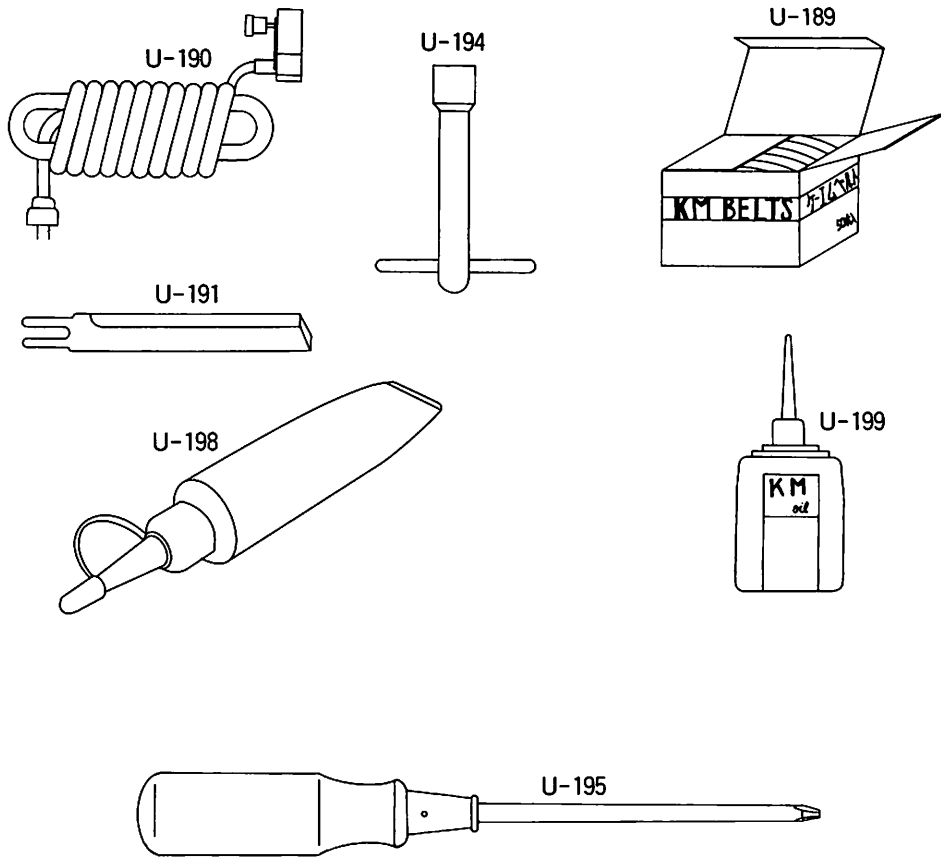


# LOWER GEAR BRACKET MECHANISM



seq.	部 品 名 (英名)	部 品 名 (和名)	備 考
<b>U-102</b>	Collar for Lower Screw Shaft	上下棒下ワッシャー	
<b>U-103</b>	Thrust Ball Bearing	スラストベアリング	
<b>U-104</b>	Nut for Screw Shaft L.H.& R.H.	上下棒ガイド(左・右)	
<b>U-105</b>	Washer for Screw Shaft L.H.	上下動ガイドワッシャー	
<b>U-106</b>	Screw Shaft With Extension	上下棒	
<b>U-107</b>	Spacer Tube	上下棒調節ナット5"、6"	
<b>U-108</b>	Stop Nut for Screw Shaft	調節ナット止メナット	
<b>U-135</b>	Right Hand Follower Nut	角シャフトナット(右)	
<b>U-136</b>	R.H.Square Shaft	角シャフト(右)	
<b>U-137</b>	Left Hand Follower Nut	角シャフトナット(左)	
<b>U-138</b>	L.H.Square Shaft	角シャフト(左)	
<b>U-138W</b>	L.H.Square Shaft Washer	角シャフト左ワッシャー	
<b>U-158</b>	Screw for Gear Cover	研磨台止メネジ	
<b>U-160</b>	Grease Plug	気密ネジ	
<b>U-161</b>	Screw for Stabilizer	スタンド押え止メネジ	
<b>U-162</b>	Lower Gear Bracket	ベルト台	
<b>U-163</b>	Screw for Slide Pulley	後部ベルトローラー止メネジ	
<b>U-164</b>	Lower Gear Bracket Gear Cover	研磨台	
<b>U-165N</b>	Adjusting Nut	ベルト台調節ナット	
<b>U-165S</b>	Adjusting Screw	ベルト台調節ネジ	
<b>U-166</b>	Gear on Screw Shaft	9号ギヤ	
<b>U-167</b>	Intermediate Gear	8号ギヤ	
<b>U-168</b>	Bushing for shoe	ベルト押えワッシャー	
<b>U-169</b>	R.H.Shoe	ベルト押え右(小)	
<b>U-170</b>	L.H.Shoe	ベルト押え左(大)	
<b>U-171</b>	Set Screw for Sharpener Shoe	ベルト押え調節ネジ	
<b>U-172</b>	Stabilizer	スタンド押え	
<b>U-173</b>	Guide Back of Standard	スタンド案内	
<b>U-175</b>	Screw for Guide Back	スタンド案内止メネジW付	
<b>U-176</b>	R.H.Slide with Pulley	ベルト案内(右)	
<b>U-177</b>	L.H.Slide with Pulley	ベルト案内(左)	
<b>U-178</b>	Neoprene Band	ベルトローラーゴム輪	
<b>U-179</b>	Front Pulley for Belts	ベルトローラー前	
<b>U-180</b>	Roll Pin for Pulley	ロールピン	
<b>U-181</b>	Spring for Pulley Slide	ベルト調節スプリング	
<b>U-182</b>	Screw for Clamping Arm	クランプ止メネジ	
<b>U-183</b>	Clamping Arm for Shoe	ベルト押えクランプ	
<b>U-184</b>	Nut for Sharpener Shoe Screw	ベルト押え止メナット	
<b>U-185</b>	Screw for Sharpener Shoe	ベルト押え止メネジ	
<b>U-186</b>	R.H.Sharpener Shoe Spring	ベルト押えスプリング(右)	
<b>U-187</b>	L.H.Sharpener Shoe Spring	ベルト押えスプリング(左)	
<b>U-188</b>	Spring for Arm	クランプスプリング	
<b>U-189</b>	Abrasive Belts	研磨ベルト	

# ACCESSORY

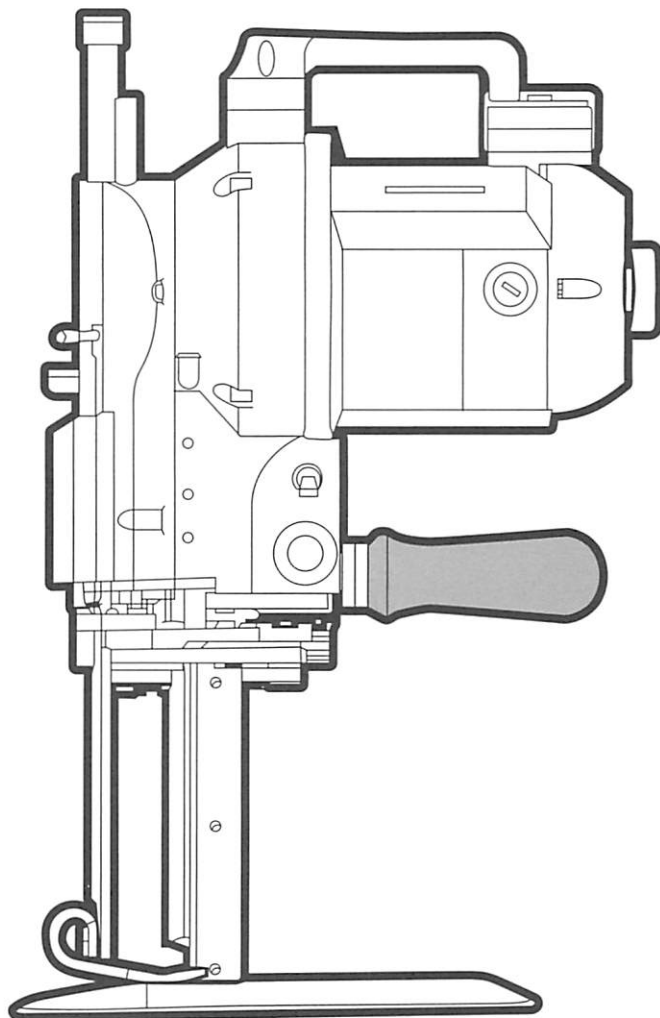
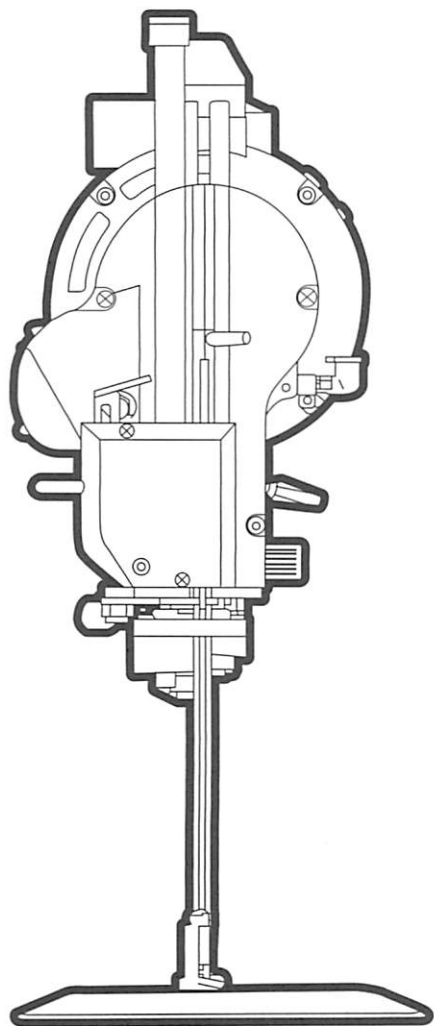


seq.	部品名 (英名)	部品名 (和名)	備考
<b>U-189</b>	<b>Abrasive Belts</b>	研磨ベルト	
<b>U-190</b>	<b>Electric Corde Complete</b>	コードコンプリート	
<b>U-191</b>	<b>Knife</b>	ナイフ	
<b>U-194</b>	<b>Knife Bolt Wrench</b>	ボックススパナー	
<b>U-195</b>	<b>Screw Driver</b>	ドライバー	
<b>U-198</b>	<b>Bearing Grease</b>	グリス	
<b>U-199</b>	<b>Oiler</b>	オイル	

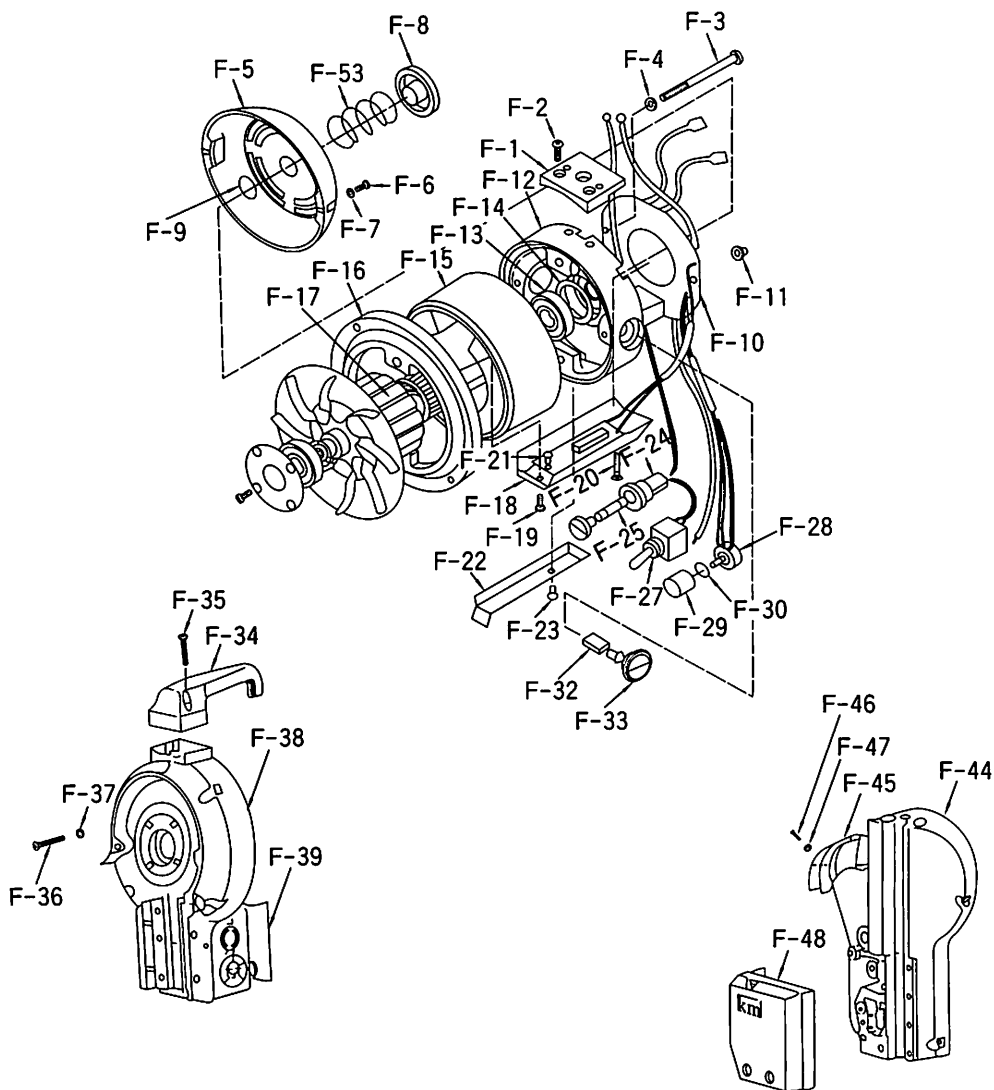


# OPERATION-LUBRICATION-CARE

## **KS-FX CUTTER**



# MOTOR & HOUSING MECHANISM



※ OTHER PARTS ARE COMMON USE FOR EU-CLASS  
その他の部品はEUクラスと共通です。

seq.	部 品 名 (英名)	部 品 名 (和名)	備 考
F-1	Terminal Plate	ターミナル台	
F-2	Terminal Screw	ターミナル台止メネジ	
F-3	Motor Screw	モーター止メネジ	
F-4	Motor Spring Washer	モーター止メネジスプリングワッシャー	
F-5	Board Cover	キバンカバー	
F-6	Board Cover Screw	キバンカバー止メネジ	
F-7	Board Cover Washer	キバンカバースプリングワッシャー	
F-8	Turning Knob	ブーリー	
F-9	Retaining Ring	ブーリー止メ輪	
F-10	Control Board	コントロール基板	
F-11	Control Board Screw	コントロール基板止メネジ	
F-12	Rear Bearing Housing	後カバー	
F-13	Rear Ball Bearing	後カバーベアリング	
F-14	Rear Ball Bearing Spring Washer	後カバーベアリングウェーブワッシャー	
F-15	Stator	ステーター	
F-16	Joint Ring	ジョイントリング	
F-17	Rotor with Shaft	ローター	
F-18	LED Cover	LEDカバー	
F-19	LED Cover Screw(S)	LEDカバー止メネジ(短)	
F-20	LED Cover Screw(L)	LEDカバー止メネジ(長)	
F-21	LED Board Screw	LED基板止メネジ	
F-22	Wiring Cover	配線カバー	
F-23	Wiring Cover Screw	配線カバー止メネジ	
F-24	Fuse Holder	ヒューズホルダー	
F-25	Fuse	ヒューズ	
F-27	Switch	電源スイッチ	
F-28	Rotary Volume Controller	回転調整ボリューム	
F-29	Controller Adjuster	回転調整ボリュームツマミ	
F-30	Rubber Ring	ゴムリング	
F-32	Carbon Brush	カーボンブラシ	
F-33	Carbon Brush Cover	カーボンブラシフタ	
F-34	Carrying Handle	大取手	
F-35	Carrying Handle Screw	大取手止メネジ	
F-36	Joint Screw	ジョイント止メネジ	
F-37	Joint Washer	ジョイント止メネジスプリングワッシャー	
F-38	Front Bearing Housing	前カバー	
F-39	Switch Cover	前カバープレート	
F-44	Sharpener Housing	面ブタ	
F-45	Cover for Driver	ブーリーカバー	
F-46	Sharpener Adjust Screw	研磨上ガリスギ防止調整ネジ	
F-47	Sharpener Adjust Nut	研磨上ガリスギ防止調整ネジナット	
F-48	Cover Over Cam	ネーム板	
F-53	Clutch Spring	ブーリースプリング	



**KM IMPRESS Co.,Ltd.**