
PFAFF[®] **335**

Bestandteileliste

List of spare parts

Liste de pièces détachées

Lista de piezas de repuesto

Die Inhaltsübersicht auf Seite 3 gibt einen Überblick über die Aufgliederung der Liste.
Die Teile sind so abgebildet, wie sie in der Maschine funktionsmäßig zusammengehören.
Die Einrahmungen auf den Bildseiten zeigen, aus welchen Einzelteilen sich die Gruppenteile zusammensetzen.

Alle für die Teilebestellung wichtigen Hinweise sind auf dem Erläuterungsblatt (Register 0) zusammengefaßt.
Das Erstellungsdatum ist auf den einzelnen Seiten oben rechts angegeben. Bei Austausch bitte Datum beachten.
Ergänzungen und Änderungen werden durch den Änderungsdienst bekanntgegeben.
Konstruktionsänderungen vorbehalten.

For the various sections of this catalogue, please refer to the "Contents" on page 3.
The parts are illustrated as they belong together in the machine.
The framed-in sections on the illustration pages show the individual parts comprising a group.
All points which have to be observed when ordering parts (Section 0) are compiled on an explanatory sheet.
The date of preparation of the individual pages is indicated in the upper right-hand corner. Please note the new date on revised sheets.
All alterations and modifications will be announced by special circulars.
Subject to alterations in design.

La table des matières, page 3, donne un aperçu sur la subdivision de la liste.
Les pièces figurent sur l'illustration comme elles vont ensemble.
Les parties encadrées sur les pages à illustration représentent les pièces individuelles formant groupe.
Tous les éléments importants pour la commande sont réunis sur la feuille complémentaire (registre 0).
La date de parution des différentes planches est indiquée dans l'angle supérieur droit. Veiller à toujours n'utiliser que les planches les plus récentes.
Les changements seront portés à votre connaissance par l'intermédiaire de notre service de mise à jour.
Sous réserve de modifications.

En la página 3, bajo el título "contenido", puede verse un resumen de la división de la "lista de piezas".
Las piezas están ilustradas como funcionan en la máquina.
Los recuadros en las páginas ilustradas indican las piezas individuales de que se componen los grupos.
Todas las advertencias importantes relativas al pedido de piezas se hallan recopiladas en una hoja de explicaciones, registro 0.
La fecha en que cada una de las páginas ha sido editada se halla indicada en la esquina derecha superior. Al reemplazar unas hojas por otras se ruega tener en cuenta la fecha.
Todo suplemento y modificación se dará a conocer a través de nuestro servicio informativo.
Salvo modificaciones técnicas.

Register Section Registre Registro		Seite Page Página
0	Erläuterungen Explanations Légende Explicaciones	5 7 9 11
1	Kopfteile der Pfaff 335 H3 Front parts for the Pfaff 335 H3 Pièces de tête de la Pfaff 335 H3 Piezas de la cabeza de la Pfaff 335 H3	13
2	Armteile der Pfaff 335 H3 Arm parts for the Pfaff 335 H3 Pièces de bras de la Pfaff 335 H3 Piezas del brazo de la Pfaff 335 H3	17
3	Grundplattenteile der Pfaff 335 H3 Bedplate parts for the Pfaff 335 H3 Pièces du plateau fondamental de la Pfaff 335 H3 Piezas de la placa-base de la Pfaff 335 H3	20
4	Zubehörteile der Pfaff 335 H3 Accessory parts for the Pfaff 335 H3 Accessoires de la Pfaff 335 H3 Accesorios de la Pfaff 335 H3	22
5	Motoranschlußsatz (Ausrüstung mit Motorschutzschalter) Motor connection kit (equipment with motor overload trip) Jeu de pièces à raccorder le moteur (avec contacteur-disjoncteur) Juego de piezas de conexión del motor (con interruptor de seguridad)	24
6	Motoranschlußsatz (Ausrüstung mit Motordrehschalter) Motor connection kit (equipment with motor turn switch) Jeu de pièces à raccorder le moteur (avec interrupteur rotatif) Juego de piezas de conexión del motor (con interruptor giratorio)	26
7	Ergänzungsteile der Pfaff 335 H2 Complementary parts for the Pfaff 335 H2 Pièces complémentaires de la Pfaff 335 H2 Piezas especiales de la Pfaff 335 H2	27
8	Keilriemenscheiben-Tabelle Table of V-belt pulleys Tableau des poulies à gorge en V Tabla de poleas para correas en „V”	27
9	Unterklasse -6/01-940/01 H3 P Subclass -6/01-940/01 H3 P Sous-classe -6/01-940/01 H3 P Subclass -6/01-940/01 H3 P	28
10	Unterklasse -900/52 Subclass -900/52 Sous-classe -900/52 Subclass -900/52	32
11	Unterklasse -910/01 Subclass -910/01 Sous-classe -910/01 Subclass -910/01	37
12	Unterklasse -910/02 Subclass -910/02 Sous-classe -910/02 Subclass -910/02	40
13	Unterklasse -913/02 Subclass -913/02 Sous-classe -913/02 Subclass -913/02	42
14	Unterklasse -913/52 Subclass -913/52 Sous-classe -913/52 Subclass -913/52	44

Register Section Registre Registro		Seite Page Página
15	Wartungseinheit für Luft -925/01 Air conditioning unit -925/01 Groupe de conditionnement de l'air comprimé -925/01 Grupo acondicionador del aire comprimido -925/01	45
16	Schmiermittel-Tabelle Table of lubricants Tableau des lubrifiants Tabla de lubricantes	46
17	Nummernverzeichnis Numerical index Tableau des numéros Índice numérico	47

00-000 000-00

Hauptgruppenteil, bestehend aus: Gruppenteilen oder
Gruppenteilen und Einzelteilen oder
Gruppenteilen, Einzelteilen und Einzelteilen mit
Ergänzung.
(Siehe Einrahmungen auf den Bildseiten)

00-000 000-00

Gruppenteil, bestehend aus: Einzelteilen oder
Einzelteilen und Einzelteilen mit Ergänzung.
(Siehe Einrahmungen auf den Bildseiten)

00-000 000-00

Einzelteil mit Ergänzung (siehe Einrahmungen auf den Bildseiten)
z.B. Stelling mit Schrauben, Nadelstange mit Befestigungsschraube zur Nadel, usw.

00-000 000-00

Einzelteil

N2,5

Stichlänge 2,5 mm

4,5

Stichlänge 4,5 mm

N

Stichlänge 6,0 mm

V

Vorwärtsstich

VR

Vorwärts- und Rückwärtsstich

Unterklassenabhängig, Teilenummer siehe separate Unterklassen-Ausstattung

3

Geklebt

3/1

Gesichert mit Loctite

4

Ausführungsart bei Bestellung angeben

6

Nadelstärke und Spitzenform bei Bestellung angeben

22

Zubehör

28

Sonderausführung

30

Frühere Ausführung, im Ersatzfall wieder bestellen

30/43Frühere Ausführung, ersetzt durch Nr. 11-210 168-15; 91-007 687-05; 91-013 106-45;
91-169 132-15,**30/44**

Frühere Ausführung, ersetzt durch Nr. 11-210 168-15; 91-169 132-15

30/45

Frühere Ausführung, ersetzt durch Nr. 91-000 335-15; 91-011 754-05

30/46Frühere Ausführung, ersetzt durch Nr. 91-700 961-15; 91-700 962-15.
Kegelradgehäuse Nr. 91-010 127-90, wenn vorhanden, entfernen**30/47**Frühere Ausführung, wird durch Fetten der Kegelräder mit Shell-Retinax G,
Bestellnummer siehe Seite 46, nicht mehr gebraucht**30/48**Frühere Ausführung, ersetzt durch Nr. **91-056 183-91**

- 31** Einzeln nicht austauschbar, im Ersatzfall vollständiges Aggregat (eingerahmte Teile) bestellen, oder zur Reparatur einsenden.
- 32** Beim Einbau dieses Teils wird für die Paßgenauigkeit zum Anschlußteil keine Garantie übernommen; zweckmäßig vollständiges Aggregat bestellen.
- 40/4** Fetten mit Shell-Retina G, Bestellnummer siehe Seite 46
- 40/6** Füllen mit Sewtrol EL, Bestellnummer siehe Seite 46
- 40/7** Tränken mit Sewtrol EL, Bestellnummer siehe Seite 46
- 40/8** Tränken mit techn. Weißöl, Bestellnummer siehe Seite 46
- 40/9** Füllen mit Ursolin II, Bestellnummer siehe Seite 46
- 60/1** Wahlweise mit Stichstellerskala Nr. 91-013 130-35 oder 91-014 743-35
- 90/1** Für Wechselstrom
- 90/2** Für Drehstrom
- 90/4** Zur Fadenbremse Nr. 91-014 680-91 (siehe Seite 16)
- 90/5** Nur in Verbindung mit Nadelstange Nr. 91-710 484-92 (siehe Seite 14)
- 90/6** Kegelradgehäuse Nr. 91-010 127-90, wenn vorhanden, entfernen
- 90/7** Langsamnäheinrichtung abschaltbar
- 90/8** In Verbindung mit Unterklasse -910/01 Nr. 71-59 00-0237
- 90/9** Zum Anschluß von Positionsgeber Quick B/T an Steuerkasten mit 4-poliger Buchse
- 90/10** Zum Anschluß von Positionsgeber Quick B/K an Steuerkasten mit 7-poliger Buchse
- 90/11** Länge angeben
- 94/1** Bei Bestellung angeben: Kabel zu Nr. 91-095 829-91
- 95/1** x-Wert = Stichlänge, bei Bestellung angeben
- 95/2** x-Wert, bei Bestellung angeben:
x 4,8 für Nadeldicke bis 100
x 5,1 für Nadeldicke von 100 - 120
(Nadeldicke [Nm] in $\frac{1}{100}$ mm)

00-000 000-00

Assembly, consisting of: sub-assemblies or sub-assemblies and component parts or sub-assemblies, component parts and component plus complementary parts.
(See the framed-in sections on the illustration pages).

00-000 000-00

Sub-assembly, consisting of: component parts or component parts and component plus complementary parts.
(See the framed-in sections on the illustration pages).

00-000 000-00

Component part with complementary parts (see the framed-in sections on the illustration pages). e.g. collar with screws, needle bar with needle set screw, etc.

00-000 000-00

Component part

N2,5

Stitch length 2.5 mm

4,5

Stitch length 4.5 mm

N

Stitch length 6.0 mm

V

Forward feed

VR

Forward and reverse feed

Subclass-dependent, for part number see subclass listing

3

Part cemented

3/1

Secured with Loctite

4

Model to be stated on order

6

Needle size and style of point to be stated on order

22

Included in accessories

28

Special version

30

Earlier version, to be re-ordered for replacement purposes

30/43

Earlier version, replaced by Nos. 11-210 168-15; 91-007 687-05; 91-013 106-45; 91-169 132-15

30/44

Earlier version, replaced by Nos. 11-210 168-15; 91-169 132-15

30/45

Earlier version, replaced by Nos. 91-000 335-15; 91-011 754-05

30/46Earlier version, replaced by Nos. 91-700 961-15; 91-700 962-15.
Remove bevel gear case No. 91-010 127-90, if applicable.**30/47**

Earlier version, no longer needed because bevel gears are greased with Shell-Retinax G, Ordering No. see page 46

30/48Earlier version, replaced by No. **91-056 183-91**

- 31** Cannot be exchanged singly; if defective, order complete assembly (boxed-in parts) or return same for repair.
- 32** For the fitting of this part no guarantee is accepted for accuracy of tolerance with the corresponding part. It is advisable to order a complete assembly.
- 40/4** Grease with Shell-Retinox G, Ordering No. see page 46
- 40/6** Top up with Sewtrol EL, Ordering No. see page 46
- 40/7** Soak with Sewtrol EL, Ordering No. see page 46
- 40/8** Soak with white oil, Ordering No. see page 46
- 40/9** Top up with Ursolin II, Ordering No. see page 46
- 60/1** With stitch length scale No. 91-013 130-35 or 91-014 743-35, as desired.
- 90/1** For single-phase A.C.
- 90/2** For three-phase A.C.
- 90/4** For thread retainer No. 91-014 680-91 (see page 16)
- 90/5** Only in conjunction with needle bar No. 91-710 484-92 (see page 14)
- 90/6** Remove bevel gear case No. 91-010 127-90, if applicable
- 90/7** Inching device disengageable
- 90/8** In conjunction with subclass -910/01 No. 71-59 00-0237
- 90/9** For connecting Quick synchronizer B/T to control box, with 4-pin plug.
- 90/10** For connecting Quick synchronizer B/K to control box, with 7-pin plug.
- 90/11** State length
- 94/1** To be specified on order: Lead for No. 91-095 829-91
- 95/1** x-suffix = stitch length, to be stated on order
- 95/2** x-suffix, to be stated on order:
x 4.8 for needle sizes up to No. 100
x 5.1 for needle sizes from No. 100 to 120
(Needle size [Nm] in $\frac{1}{100}$ mm)

00-000 000-00

Groupe principal de pièces, comprenant: des groupes de pièces ou des groupes de pièces et des pièces détachées ou des groupes de pièces, des pièces détachées et des pièces détachées avec des pièces complémentaires (Voir parties encadrées sur illustrations).

00-000 000-00

Groupe de pièces, comprenant: des pièces détachées ou des pièces détachées et des pièces détachées avec pièces complémentaires (Voir parties encadrées sur illustrations).

00-000 000-00

Pièce détachée avec pièces complémentaires (Voir parties encadrées sur illustrations). Par exemple, bague avec vis, barre à aiguille avec vis de fixation d'aiguille, etc.

00-000 000-00

Pièce détachée

N2,5

Longueur du point 2,5 mm

4,5

Longueur du point 4,5 mm

N

Longueur du point 6,0 mm

V

Marche avant

VR

Marche avant/arrière

Fonction de la sous-classe, pour le numéro de la pièce, voir équipement de sous-classes

3

Pièce collée

3/1

Bloqué par Loctite

4

Préciser la version à la commande

6

Préciser la grosseur de l'aiguille et la forme de la pointe à la commande

22

Joint aux accessoires

28

Version spéciale

30

Ancienne version, à commander à nouveau pour échange

30/43

Ancienne version, remplacée par nos 11-210 168-15; 91-007 687-05; 91-013 106-45 91-169 132-15

30/44

Ancienne version, remplacée par nos 11-210 168-15; 91-169 132-15

30/45

Ancienne version, remplacée par nos 91-000 335-15; 91-011 754-05

30/46Ancienne version, remplacée par nos 91-700 961-15; 91-700 962-15
Retirer le carter d'engrenage n° 91-010 127-90, s'il existe.**30/47**

Ancienne version, n'est plus nécessaire en raison de la lubrification des pignons coniques par de la Shell-Retinax G, n° de commande, voir page 46

30/48Ancienne version, remplacée par n° **91-056 183-91**

- 31** Pièces seules non interchangeables, si nécessaire, commander élément complet (encadré) ou le renvoyer pour réparation
- 32** Aucune garantie ne pourra être assurée quant à la précision d'ajustage de cette pièce avec la pièce correspondante; il est indiqué de commander un mécanisme complet.
- 40/4** Graisser avec de la graisse Shell-Retinax G: n° de commande voir page 46
- 40/6** Remplir avec Sewtrol EL: n° de commande voir page 46
- 40/7** Imbiber avec Sewtrol EL: n° de commande voir page 46
- 40/8** Imbiber avec de l'huile blanche: n° de commande voir page 46
- 40/9** Remplir avec Ursolin II: n° de commande voir page 46
- 60/1** Au choix avec échelle graduée n° 91-013 130-35 ou 91-014 743-35
- 90/1** Pour du courant alternatif.
- 90/2** Pour du courant triphasé.
- 90/4** Pour le frein de fil n° 91-014 680-91 (voir page 16)
- 90/5** Uniquement en rapport avec la barre à aiguille n° 91-710 484-92 (voir page 14)
- 90/6** Retirer le carter d'engrenage n° 91-010 127-90, s'il existe
- 90/7** Réducteur de vitesse, débrayable
- 90/8** En liaison avec la sous-classe -910/01 n° 71-59 00-0237
- 90/9** Pour raccorder le synchronisateur Quick B/T sur la boîte de contrôle à prise à 4 pôles
- 90/10** Pour raccorder le synchronisateur Quick B/K sur la boîte de contrôle à 7 pôles
- 90/11** Préciser la longueur
- 94/1** A préciser à la commande: fil pour n° 91-095 829-91
- 95/1** Valeur x = Longueur du point, à préciser à la commande
- 95/2** Valeur x à préciser à la commande:
x 4,8 p. grosseur d'aiguille max. 100
x 5,1 p. grosseur d'aiguille de 100 à 120
(grosseur d'aiguille [Nm] en $1/100^{\text{e}}$ mm)

00-000 000-00

Grupo principal de piezas, compuesto de: subgrupo de piezas o subgrupo de piezas y piezas individuales o subgrupo de piezas, piezas individuales y piezas complementarias (véase el índice numérico).

00-000 000-00

Subgrupo de piezas, compuesto de: piezas individuales o piezas individuales y piezas complementarias (véase el índice numérico).

00-000 000-00

Pieza individual con pieza complementaria (véase índice numérico)
Por ejemplo: anillo de ajuste con tornillo, barra de aguja con tornillo de fijación para la aguja, etc.

00-000 000-00

Pieza individual

N2,5

Largo de puntada 2,5 mm

4,5

Largo de puntada 4,5 mm

N

Largo de puntada 6,0 mm

V

Puntada en avance

VR

Puntada en avance y en retroceso

Dependientes de la subclase, para el Nº de pieza véase „Dotación de subclases”

3

Pieza pegada

3/1

Asegurado con Loctite

4

Indíquese el tipo en los pedidos

6

Grosor de aguja y forma de la punta, indíquese en los pedidos

22

Incluido en los accesorios

28

Tipo especial

30

Tipo anterior, en caso de sustitución pídase de nuevo

30/43

Tipo anterior, se sustituye por los números 11-210 168-15; 91-007 687-05; 91-013 106-45; 91-169 132-15

30/44

Tipo anterior, se sustituye por los números 11-210 168-15; 91-169 132-15

30/45

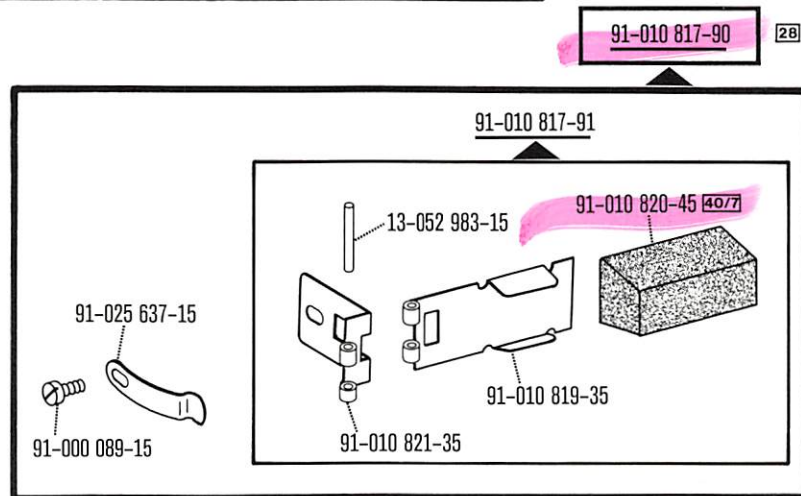
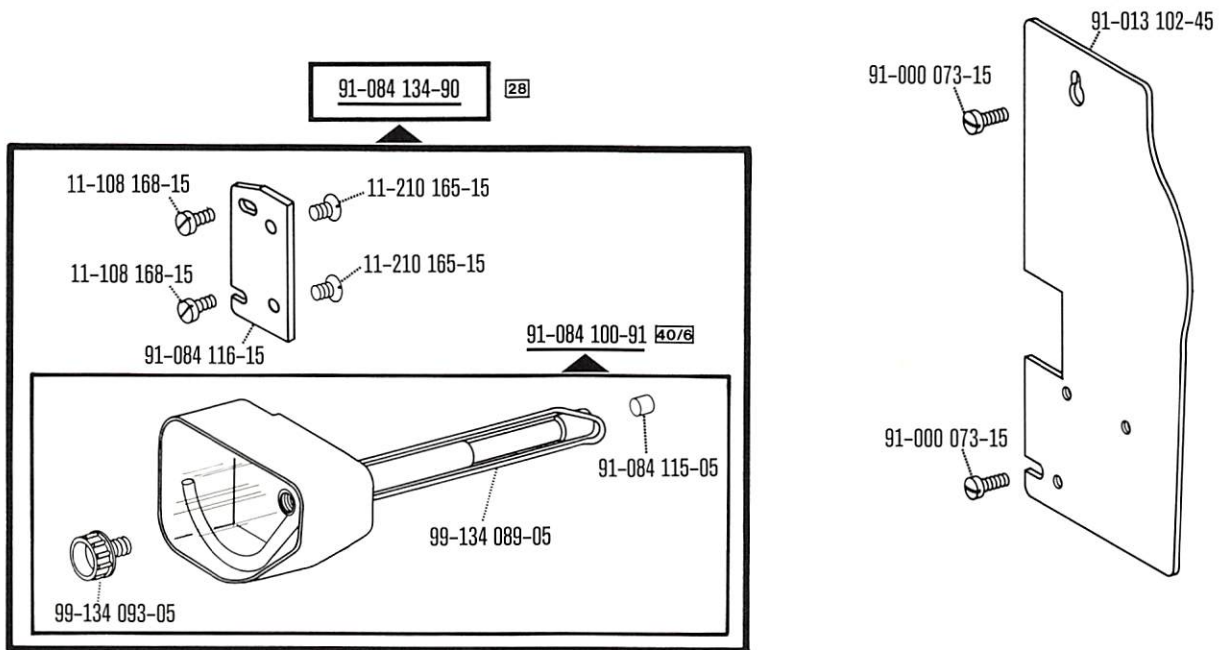
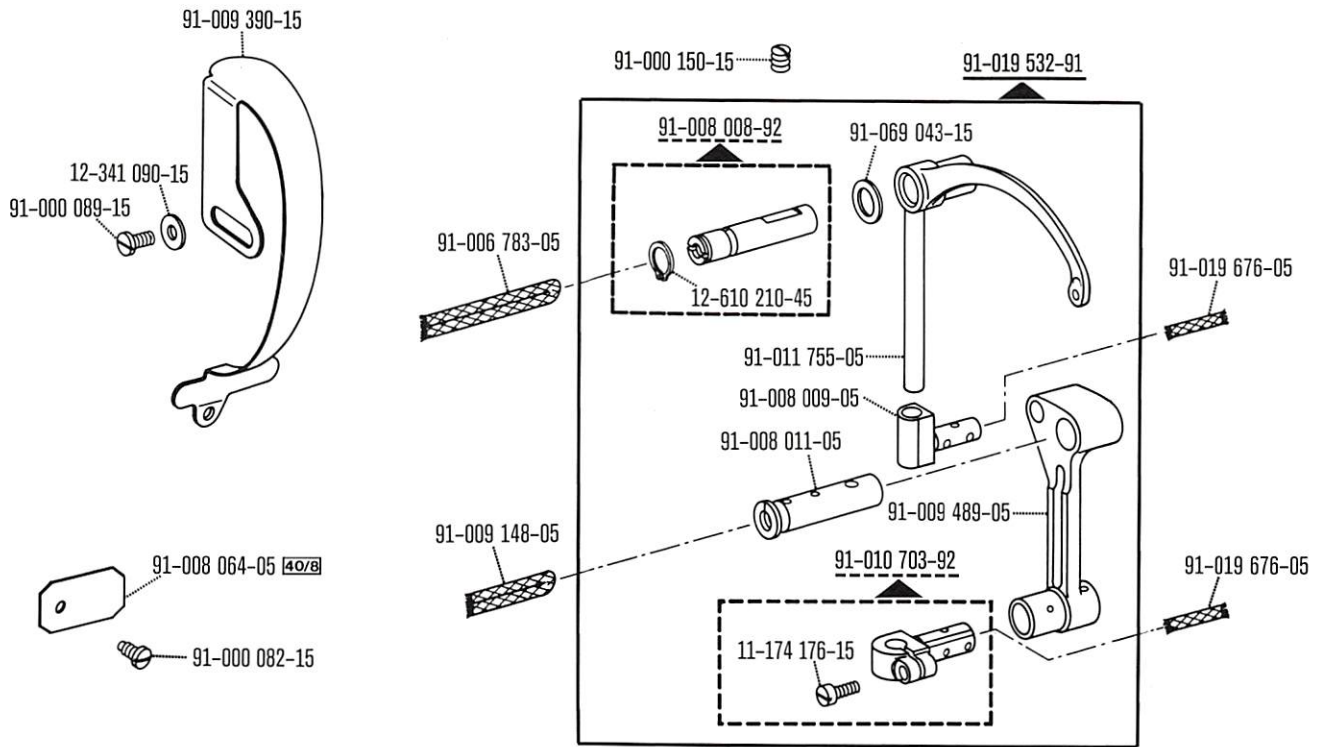
Tipo anterior, se sustituye por los números 91-000 335-15; 91-011 754-05

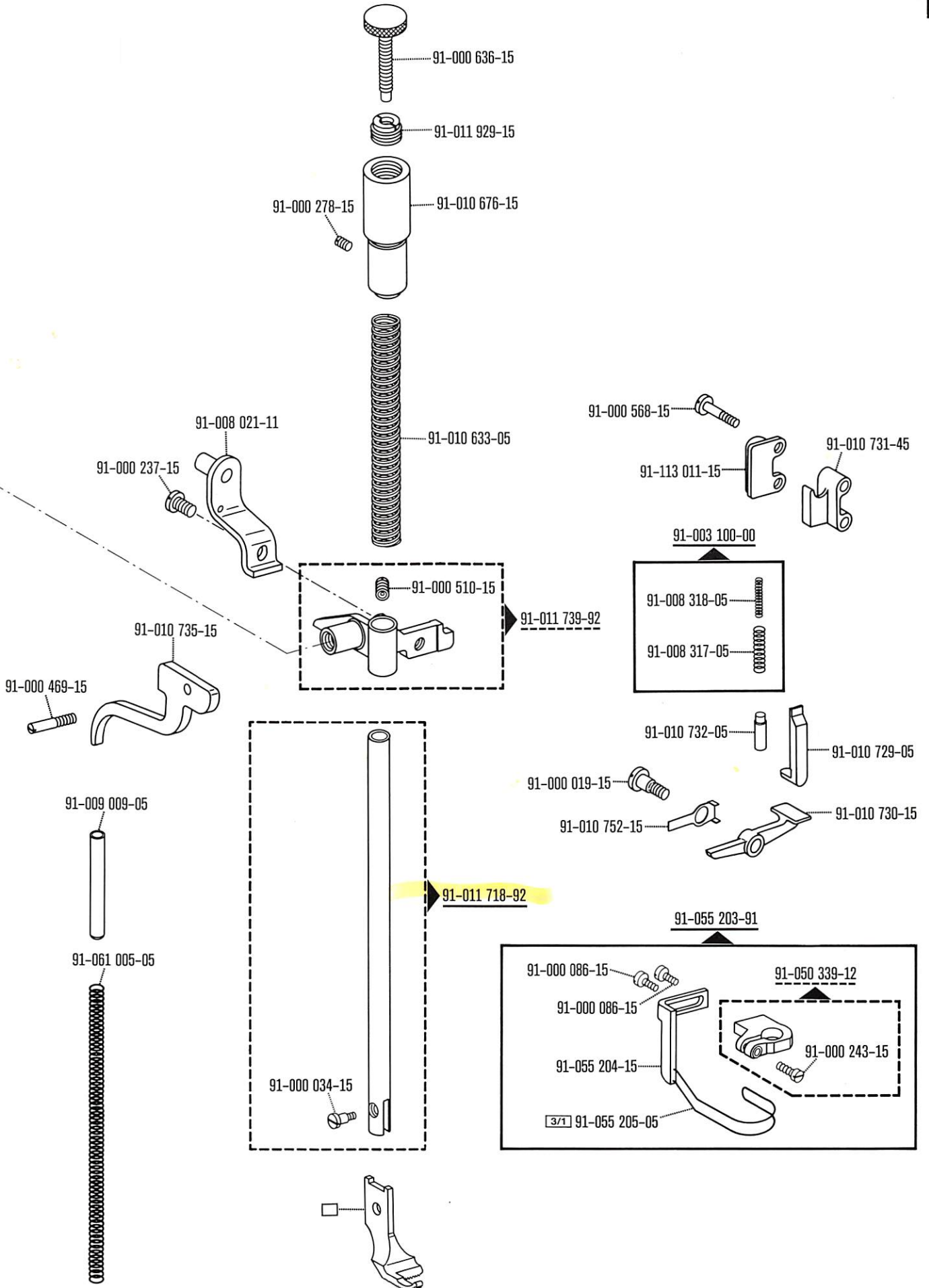
30/46Tipo anterior, se sustituye por los números 91-700 961-15; 91-700 962-15
Retire la caja de engranaje Nº 91-010 127-90, caso de que vaya en la máquina**30/47**

Tipo anterior se suprime porque las ruedas cónicas se engrasan con Shell-Retinax G; para el Nº de pedido véase la página 46

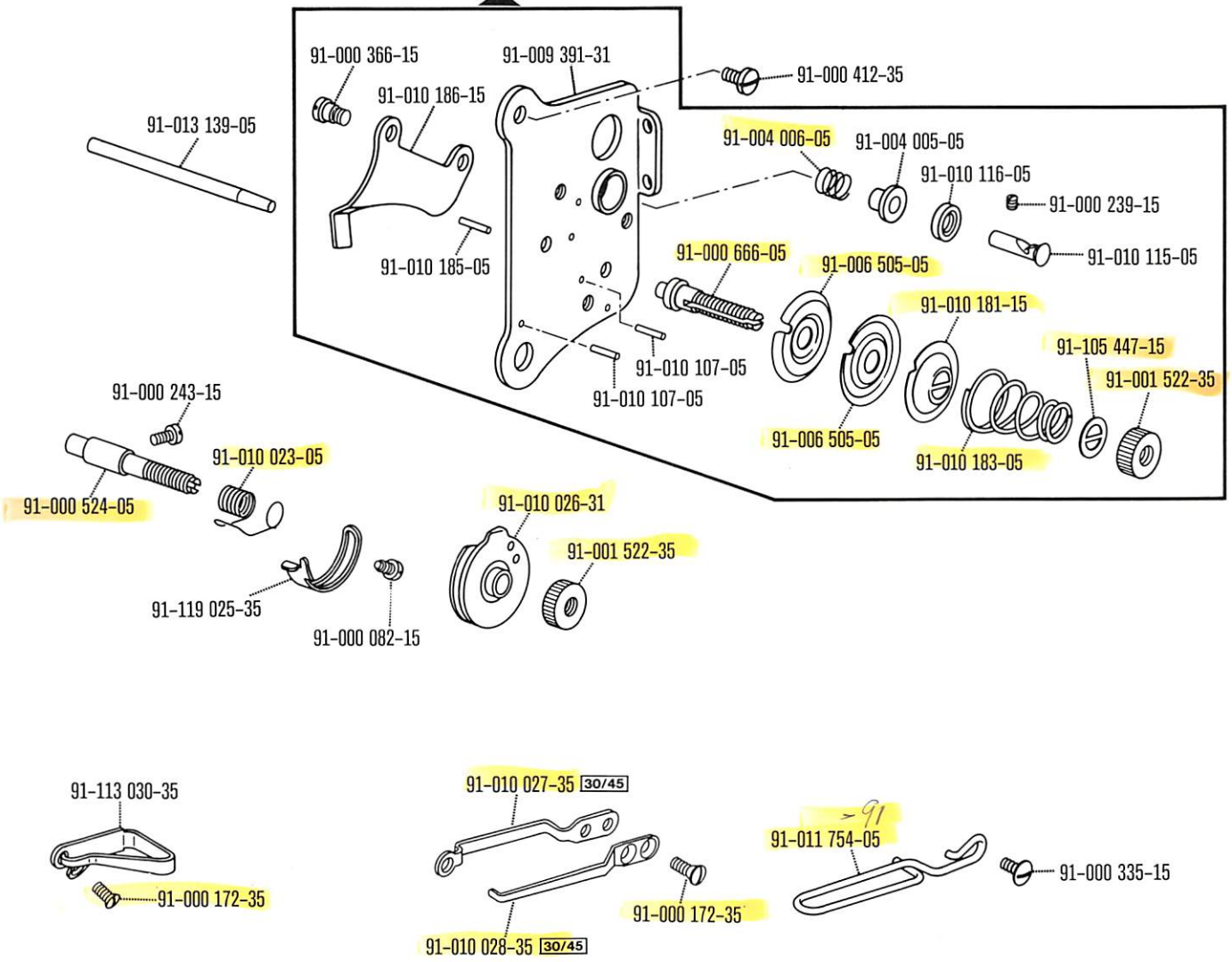
30/48Tipo anterior, se sustituye por el Nº **91-056 183-91**

- 31** No es recambiable individualmente, en caso de sustitución pídase el agregado completo (pieza enmarcada), o envíese para su reparación
- 32** Al montar esta pieza no se asume garantía alguna en cuanto a la tolerancia y precisión de ajuste respecto a la pieza correspondiente; por esta razón se recomienda pedir el grupo completo
- 40/4** Engrase con grasa Shell-Retinax G, para el Nº de pedido véase la página 46
- 40/6** Rellene con Sewtrol EL, para el Nº de pedido véase la página 46
- 40/7** Empape con Sewtrol EL, para el Nº de pedido véase la página 46
- 40/8** Empape con aceite blanco, para el Nº de pedido véase la página 46
- 40/9** Rellene con Ursolin II, para el Nº de pedido véase la página 46
- 60/1** A elección, con escala graduada Nº 91-013 130-35 ó 91-014 743-35
- 90/1** Para corriente alterna
- 90/2** Para corriente trifásica
- 90/4** Para el frenahilos Nº 91-014 680-91 (véase página 16)
- 90/5** Sólo en combinación con la barra de aguja Nº 91-710 484-92 (véase la página 14)
- 90/6** Retire la caja de engranaje Nº 91-010 127-90, si va en la máquina
- 90/7** Dispositivo para costura lenta, desconectable
- 90/8** En combinación con la subclase -910/01 Nº 71-59 00-0237
- 90/9** Para conectar el posicionador Quick B/T a la caja de mandos con enchufe de 4 polos
- 90/10** Para conectar el posicionador Quick B/K a la caja de mandos con enchufe de 7 polos
- 90/11** Indíquese la largura
- 94/1** Indíquese en los pedidos: cable para el Nº 91-095 829-91
- 95/1** Valor x = Largo de puntada, indíquese en los pedidos
- 95/2** Valor "x", indíquese en los pedidos:
x 4,8 para agujas de hasta el Nº 100
x 5,1 para agujas del Nº 100 al 120
(grosor de aguja [Nm] en $\frac{1}{100}$ de mm)

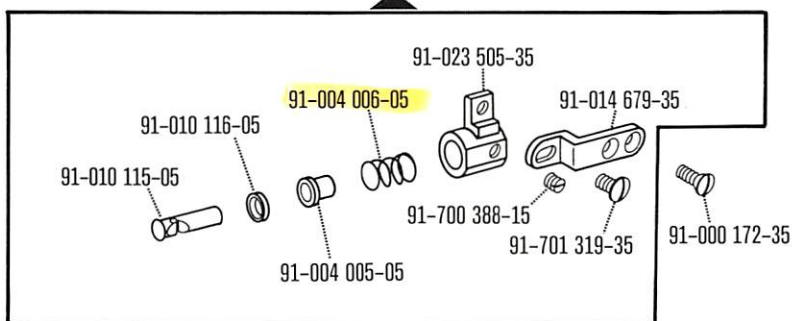


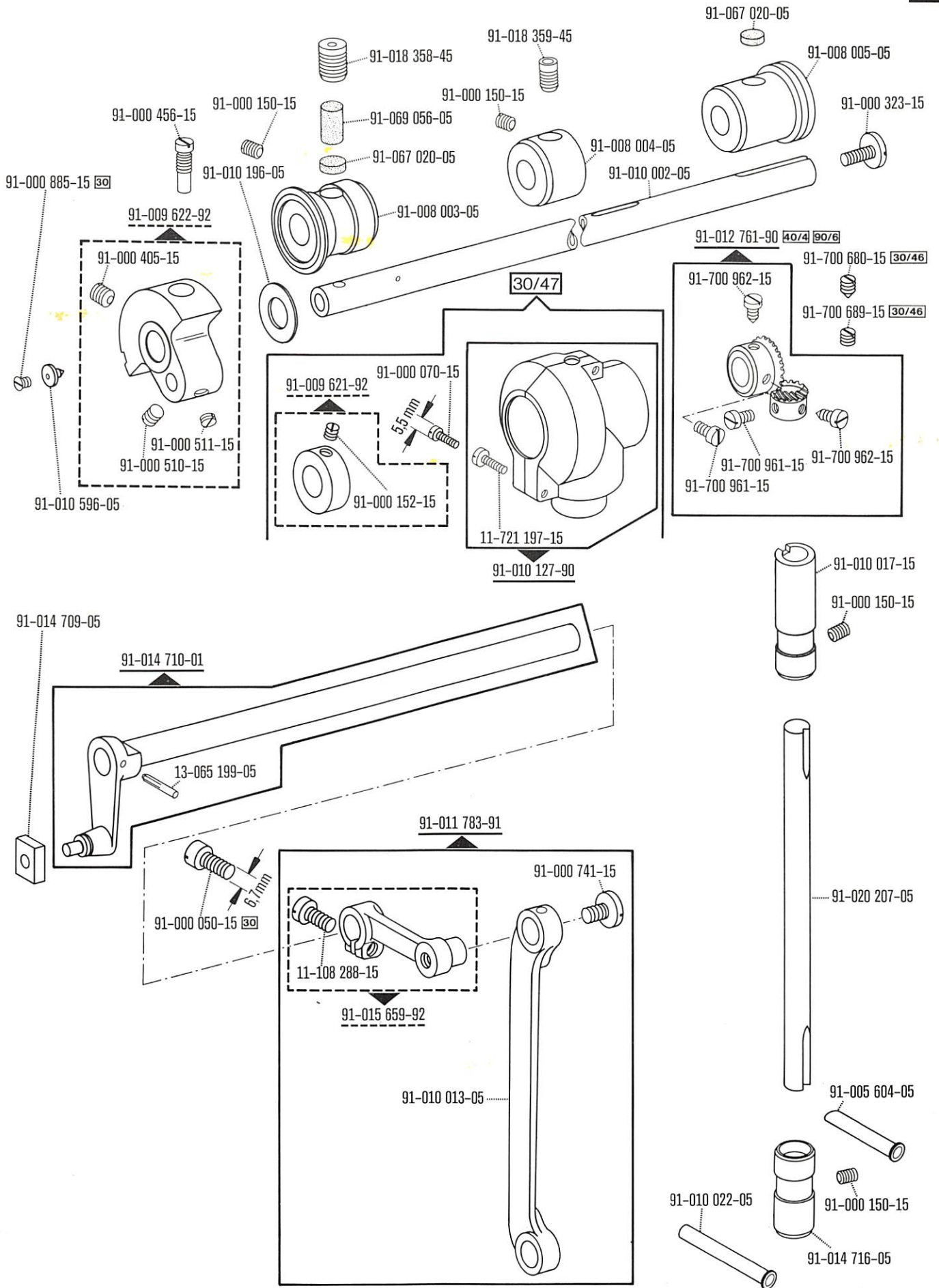


91-009 328-91

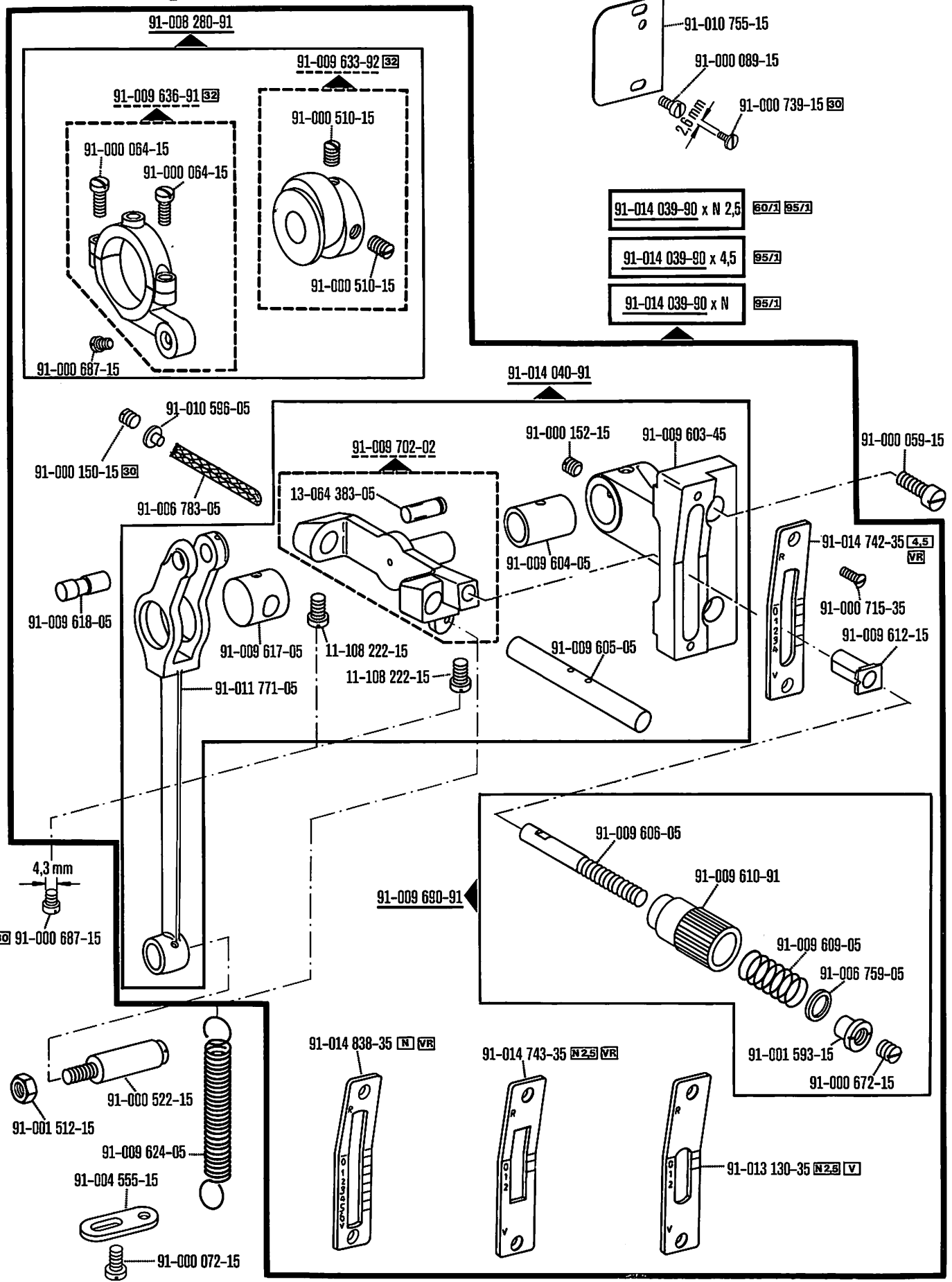


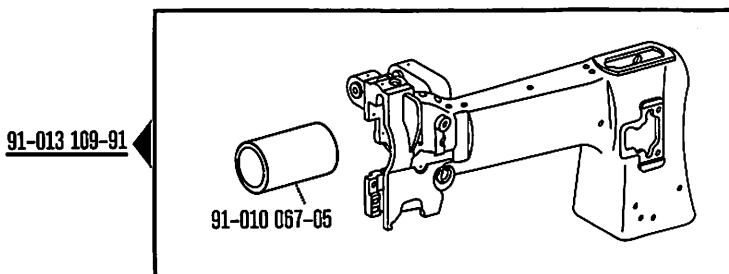
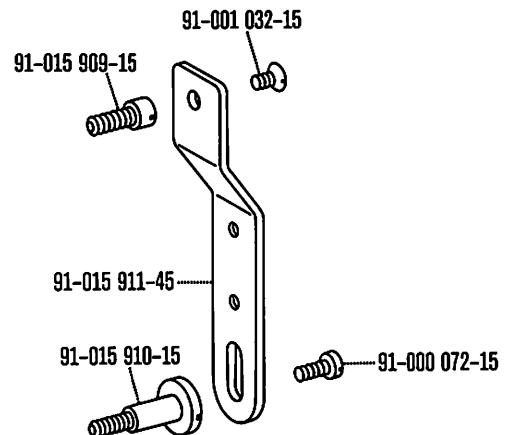
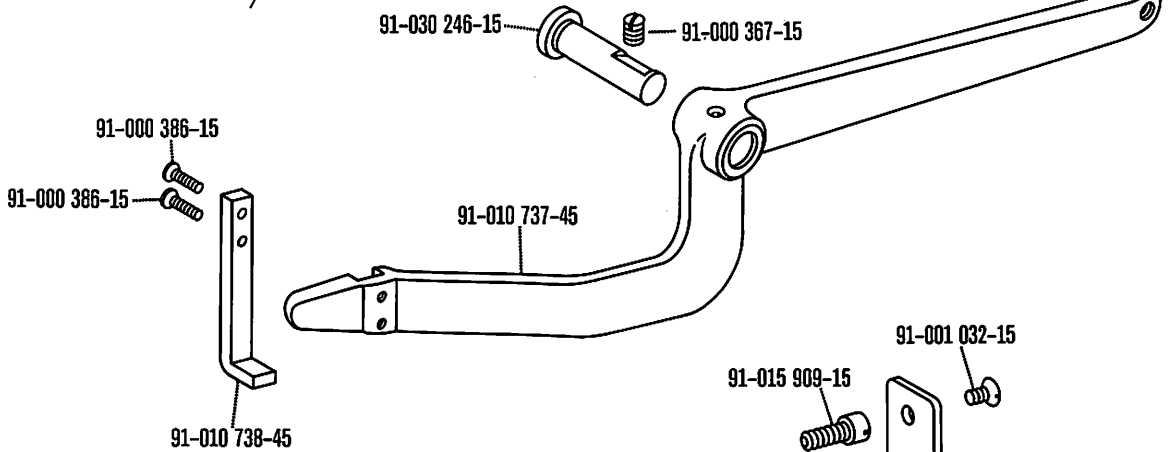
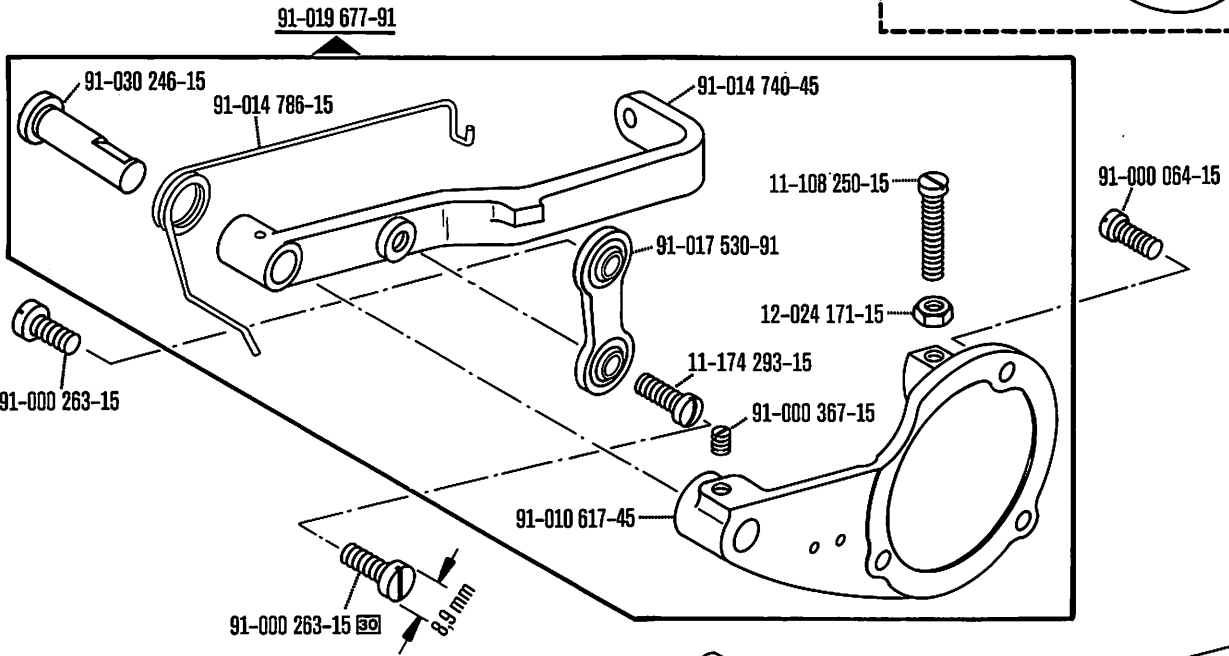
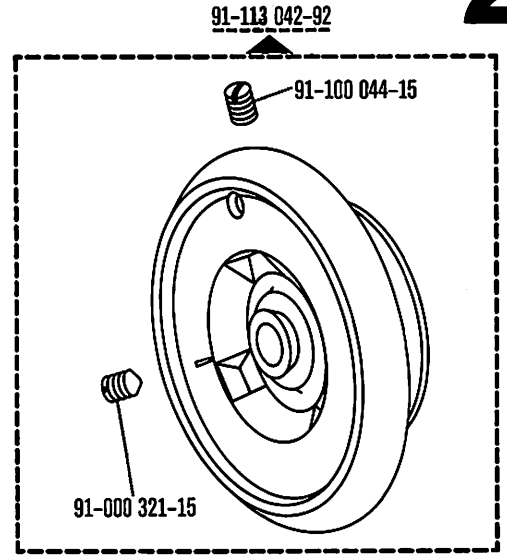
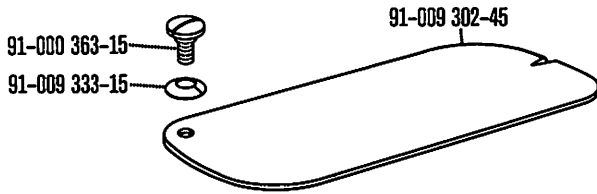
91-014 680-91 [28] [90/5]

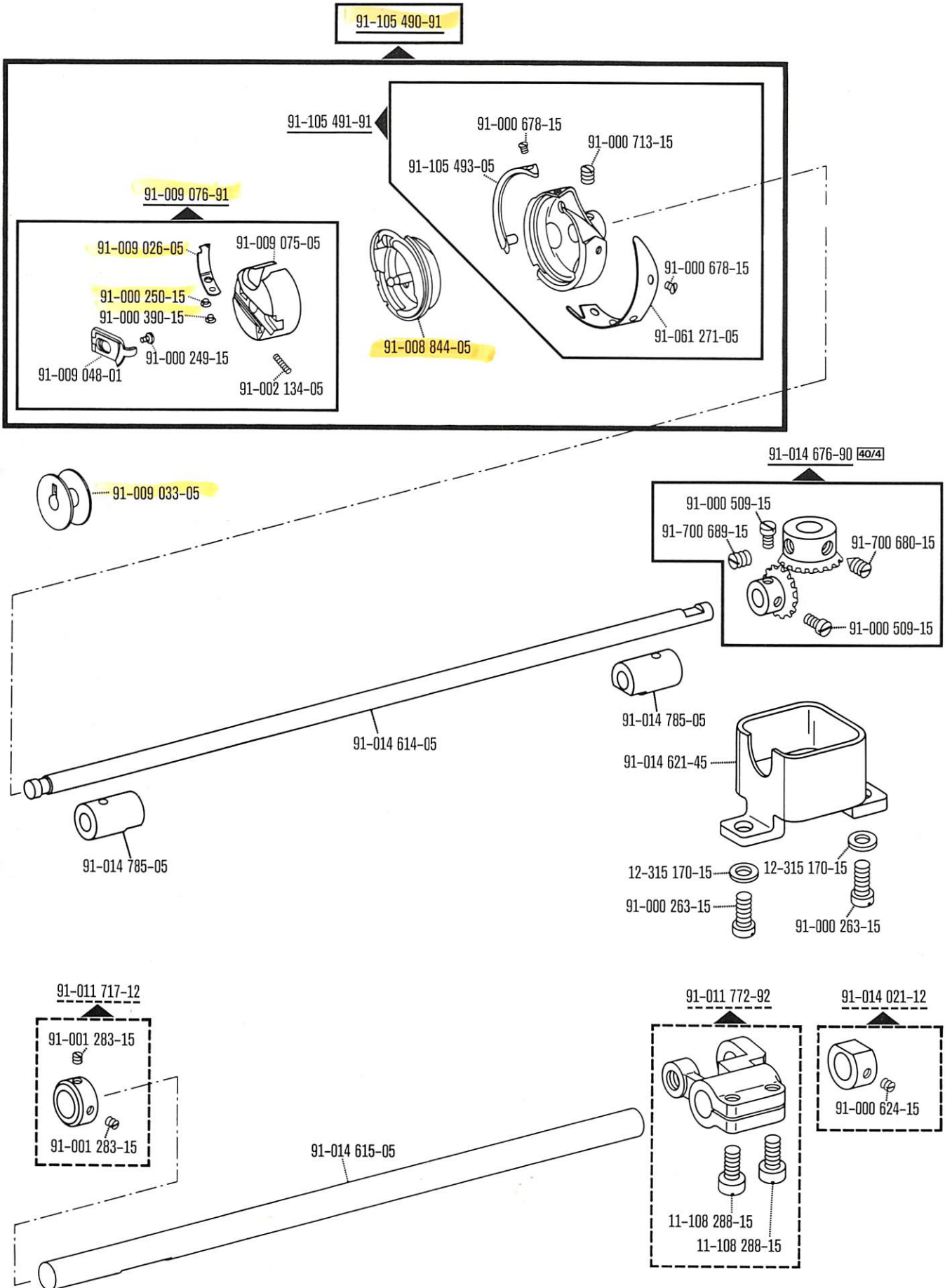


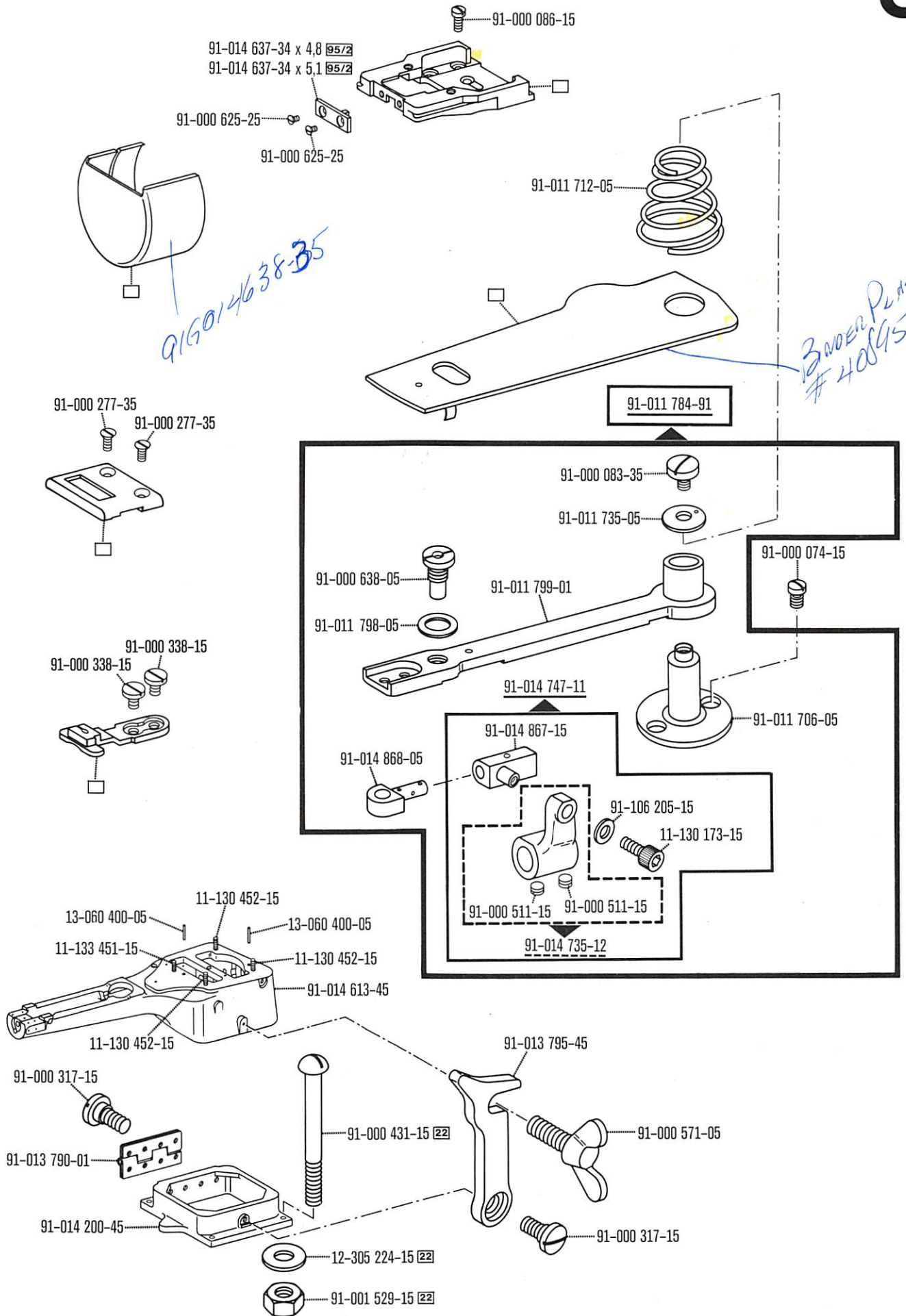


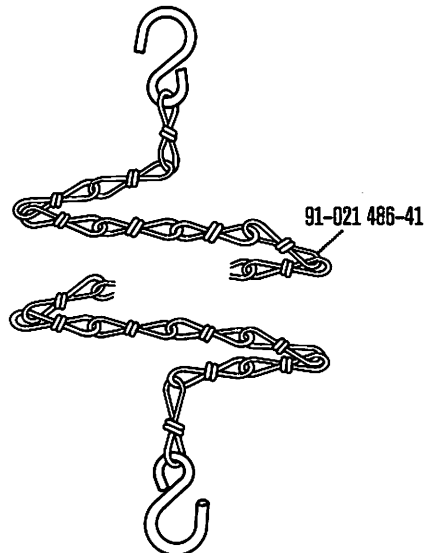
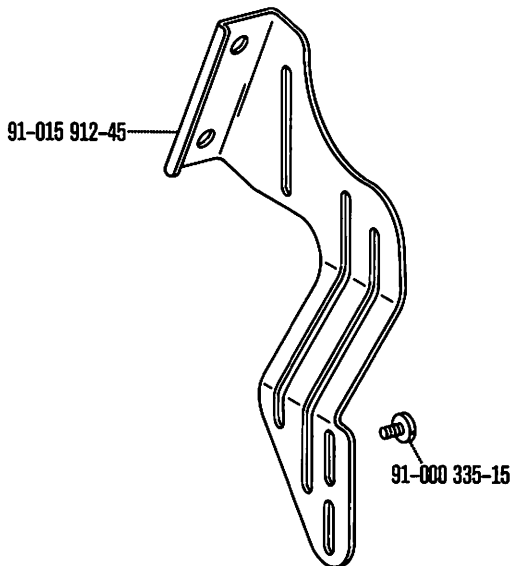
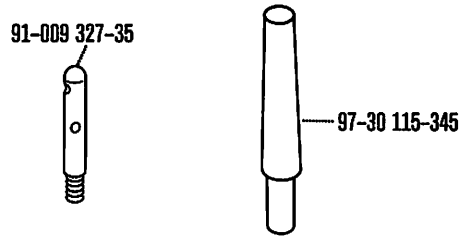
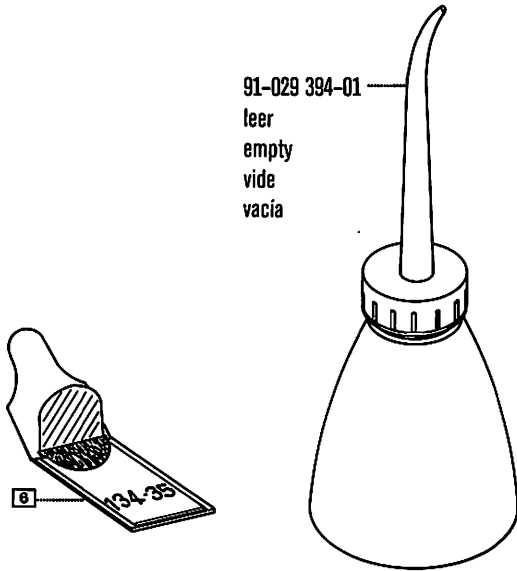
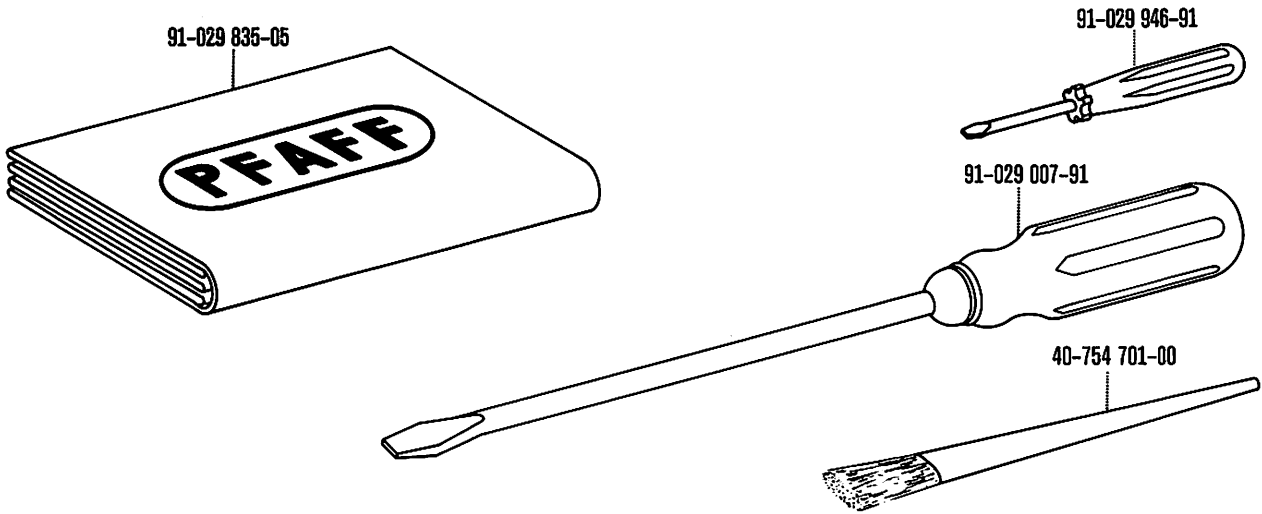
91-019 676-05



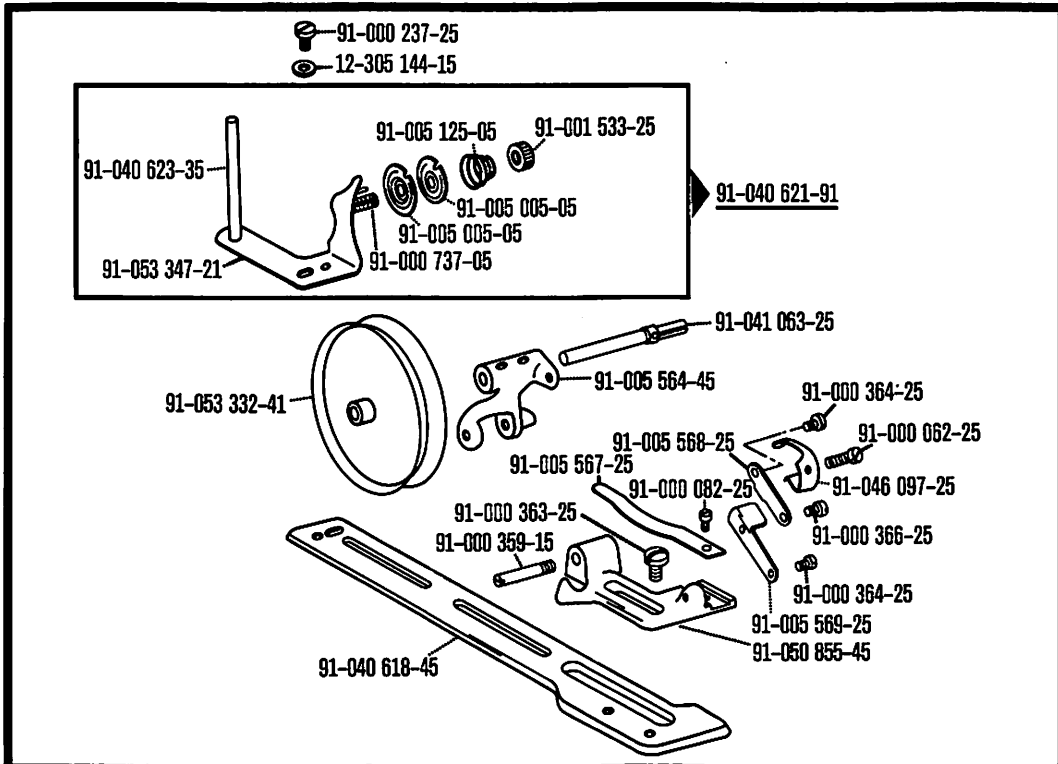
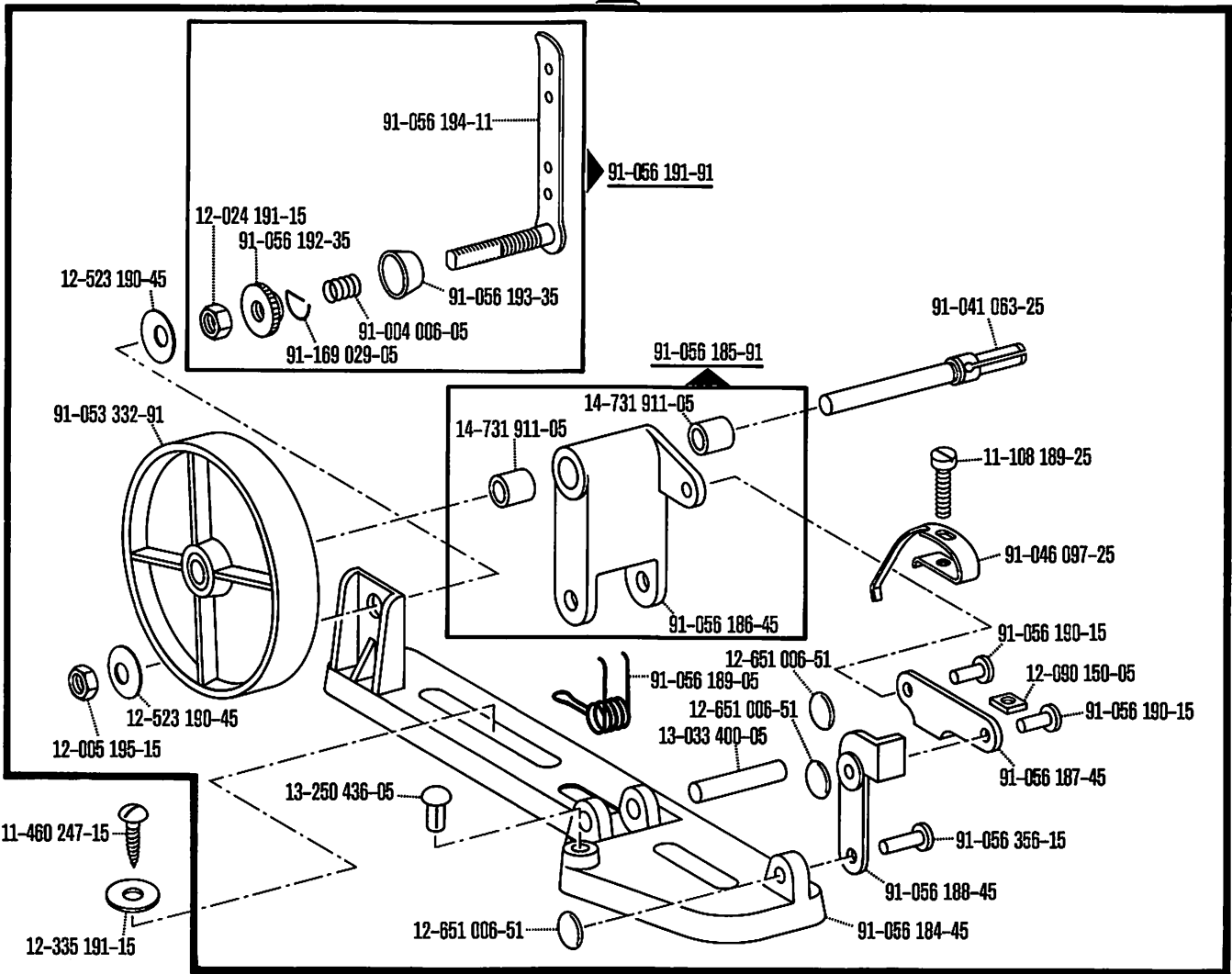






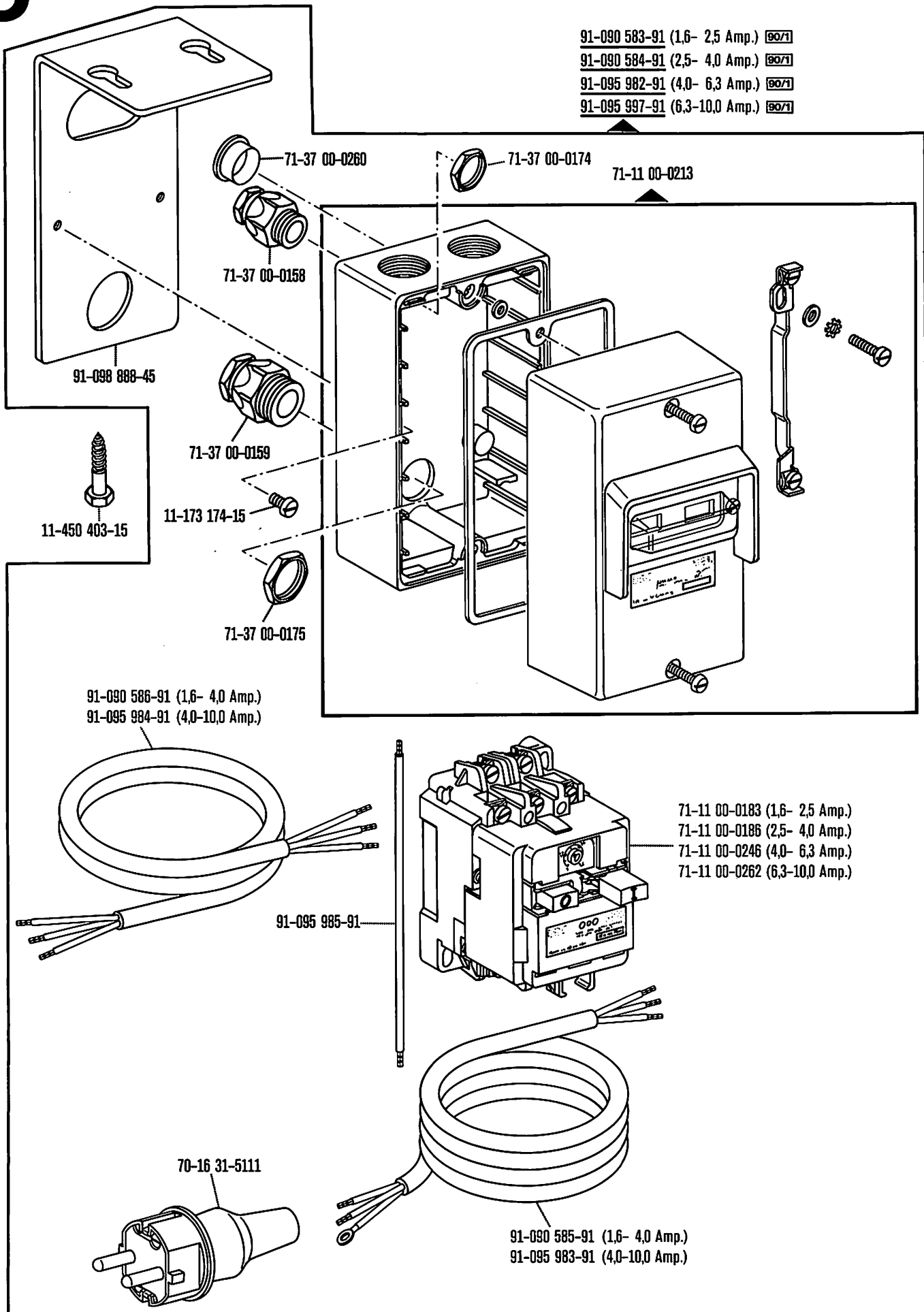


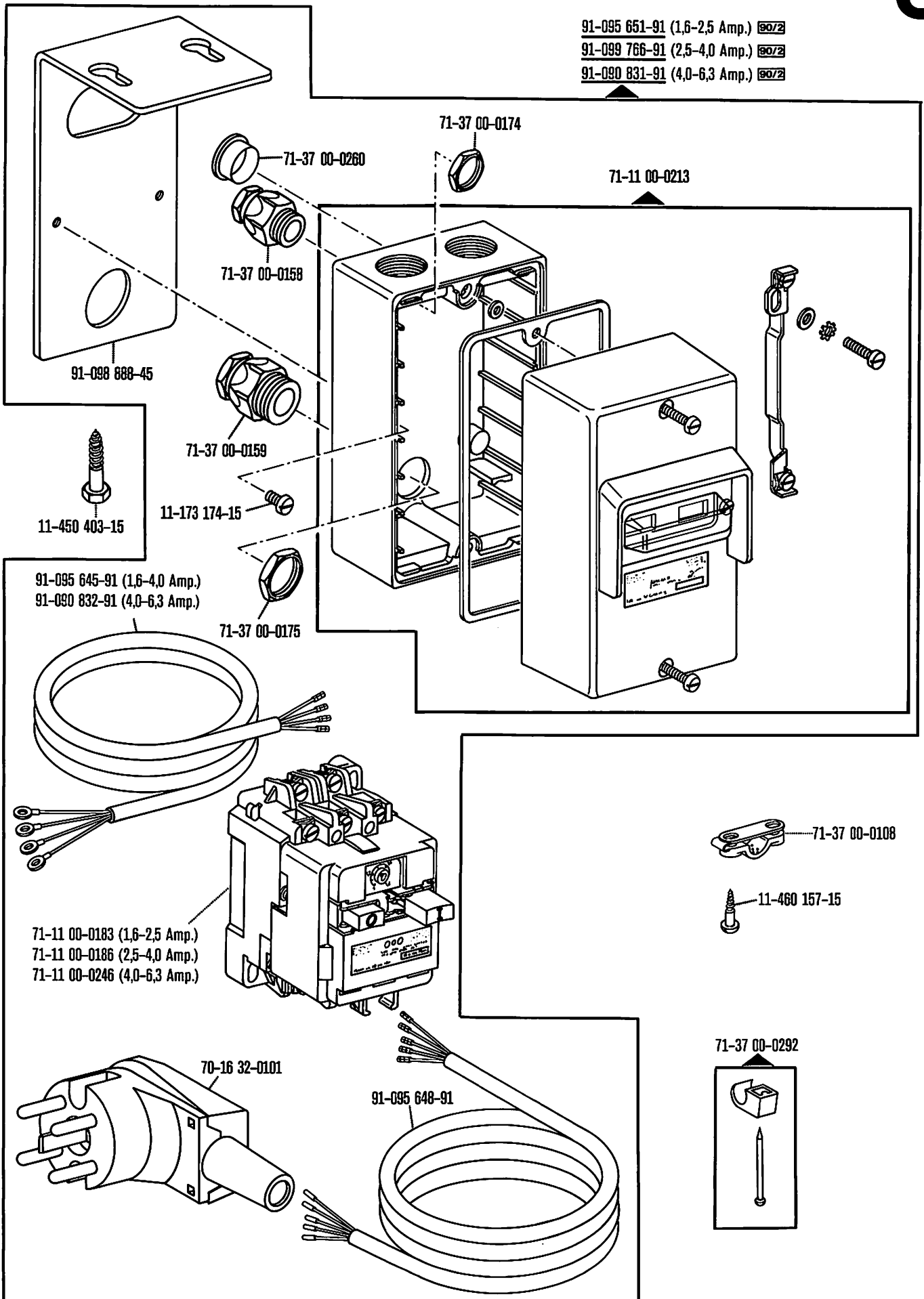
91-056 183-91




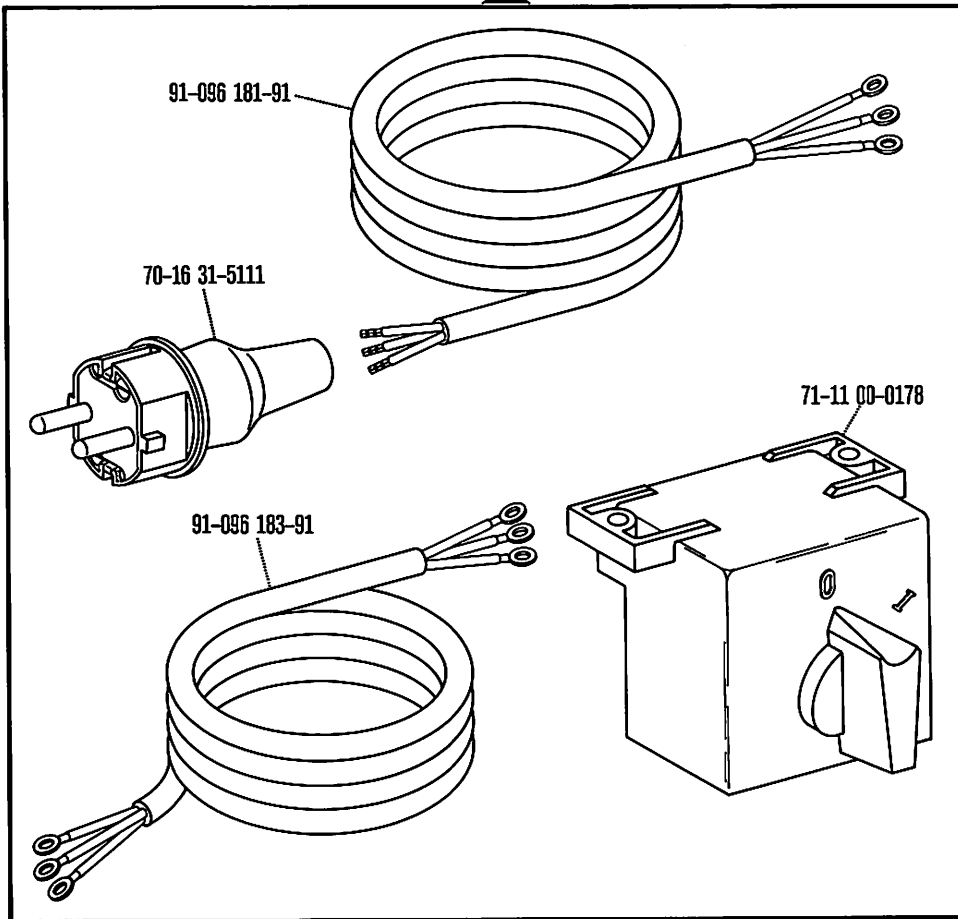
91-041 085-91


30/48





91-096 178-91 



91-095 103-91 

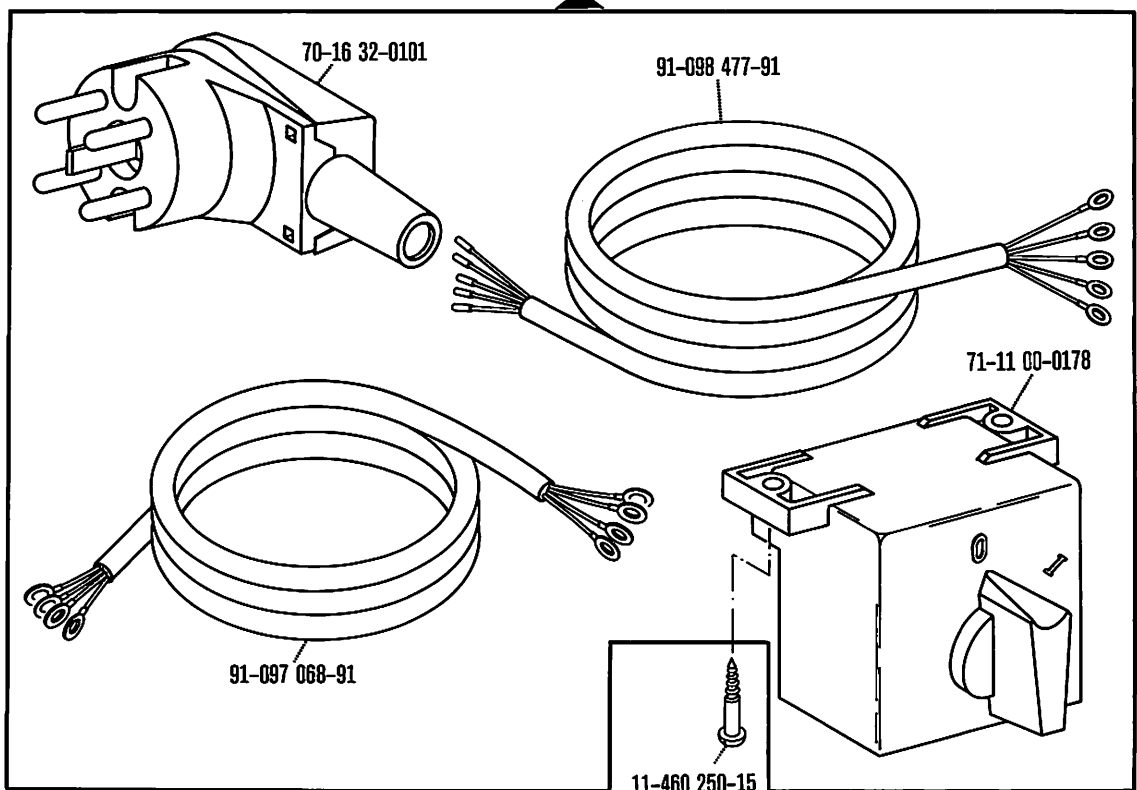
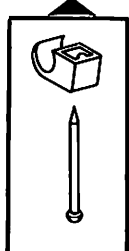
71-37 00-0108



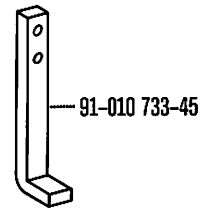
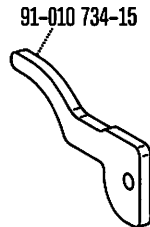
11-460 157-15



71-37 00-0292



11-460 250-15



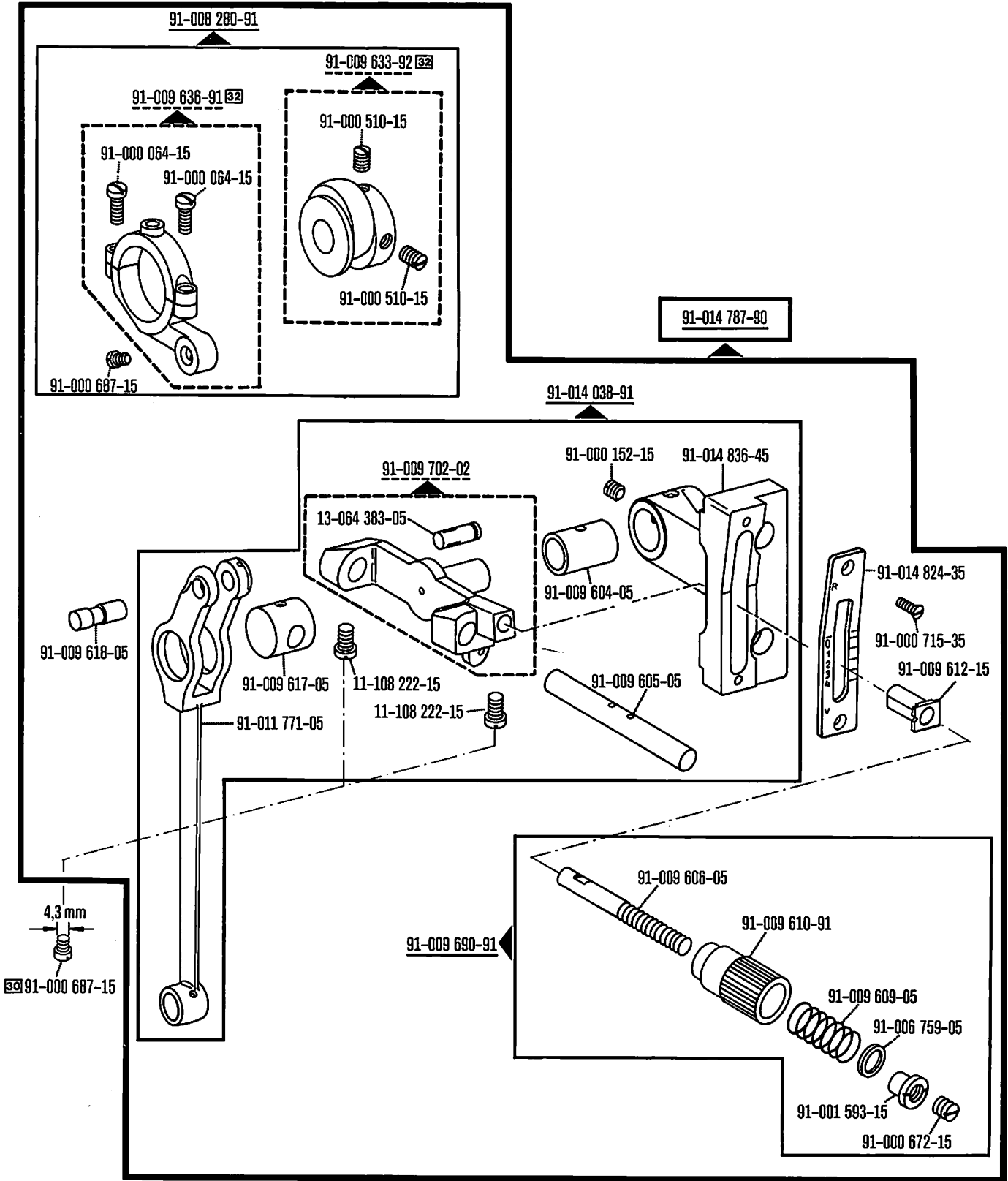
Pfaff 335

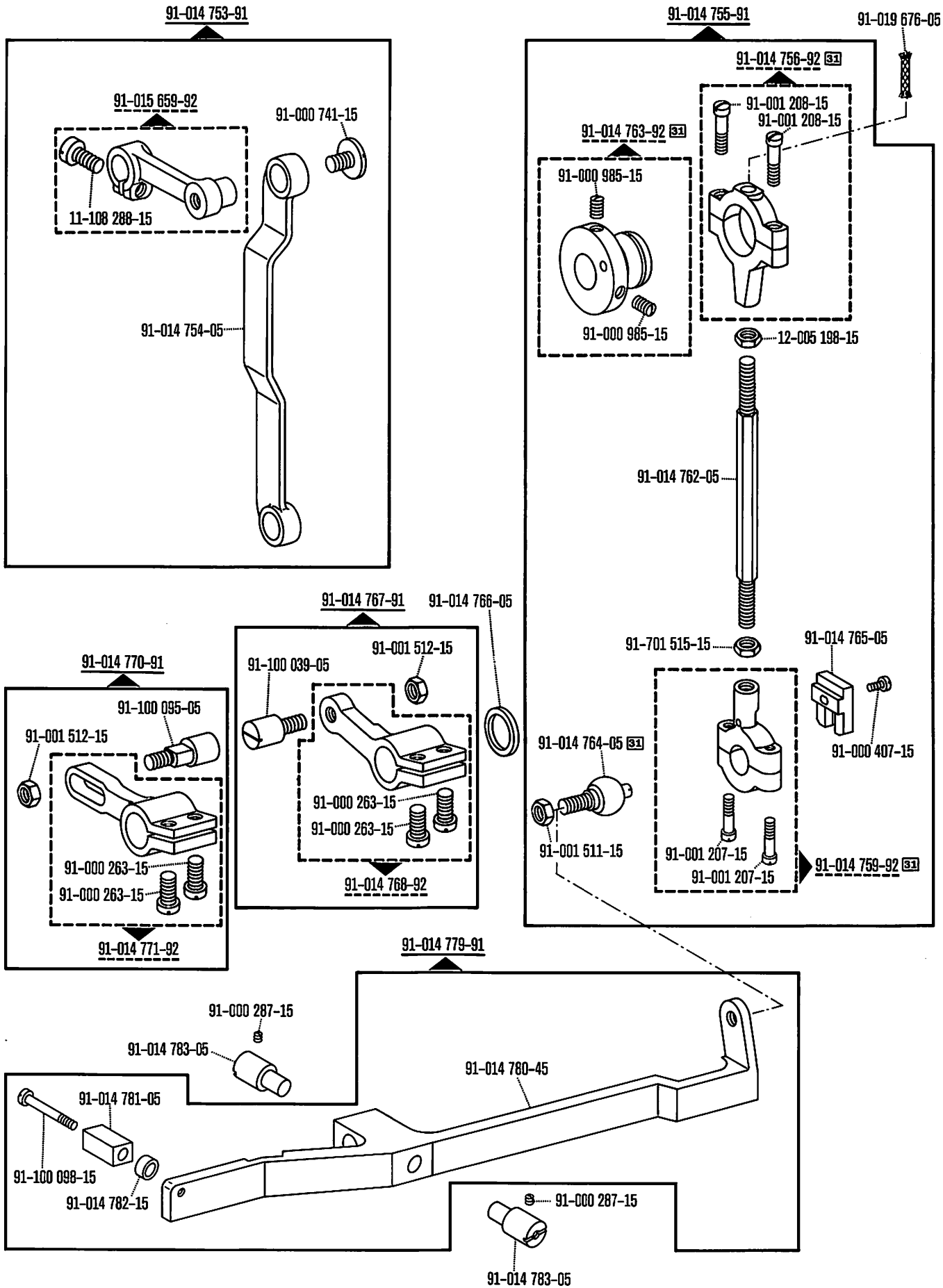


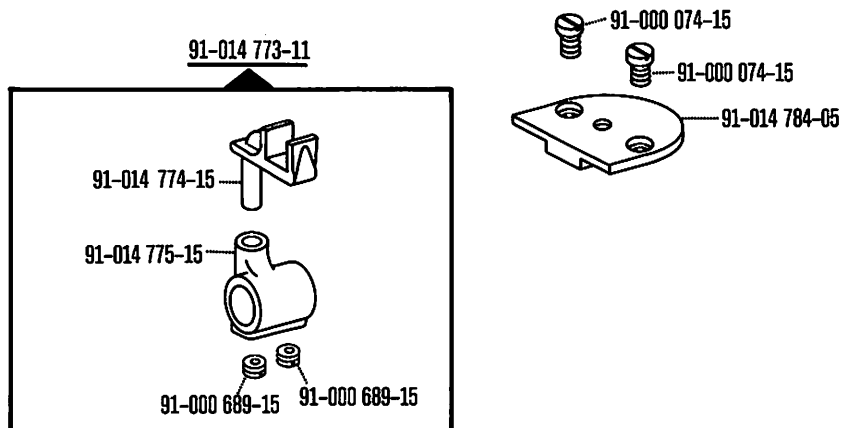
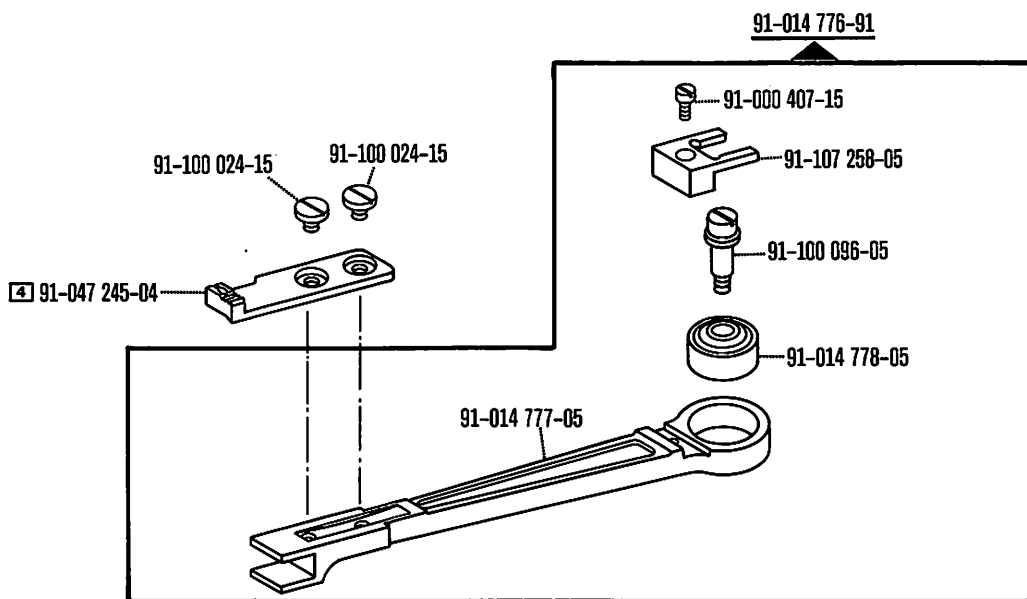
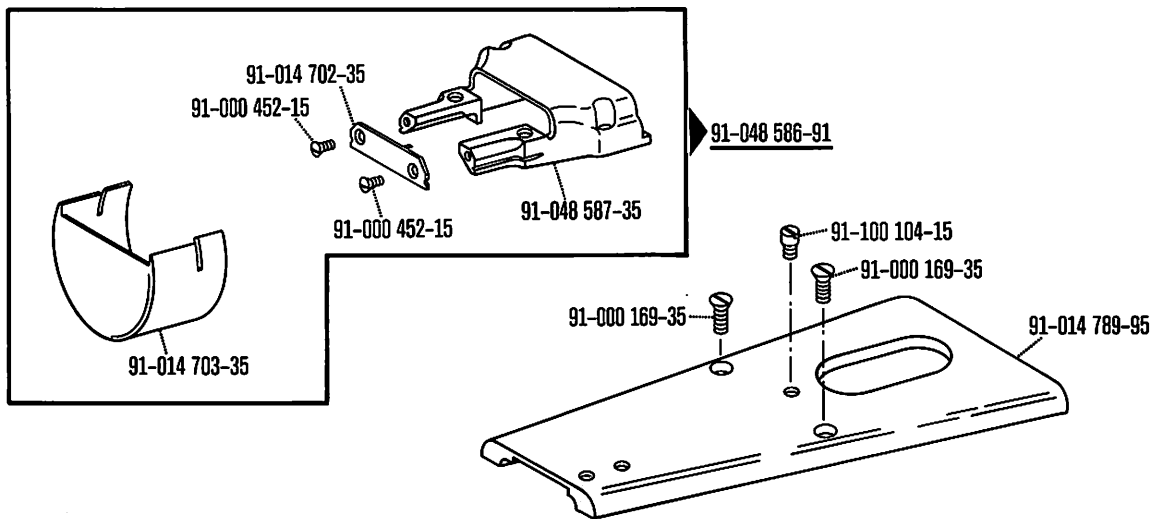
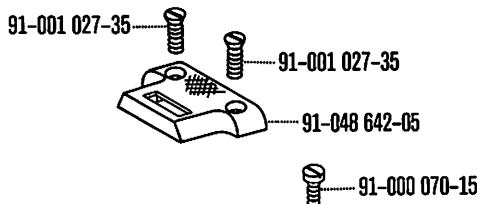
Keilriemenscheiben-Tabelle (bei einem Handrad-Durchmesser¹⁾ von 75 mm)
Table of V-belt pulleys (balance wheel diameter¹⁾: 75 mm)
Tableau des poulies à gorge en V (diamètre du volant¹⁾: 75 mm)
Tabla de poleas para correas en "V" (diámetro del volante¹⁾: 75 mm)

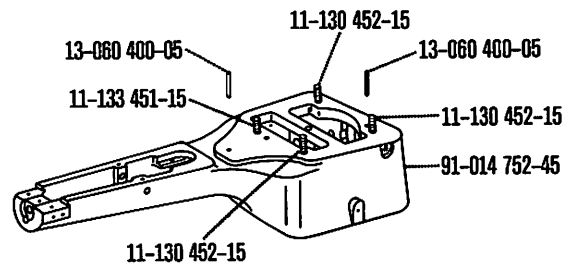
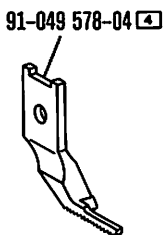
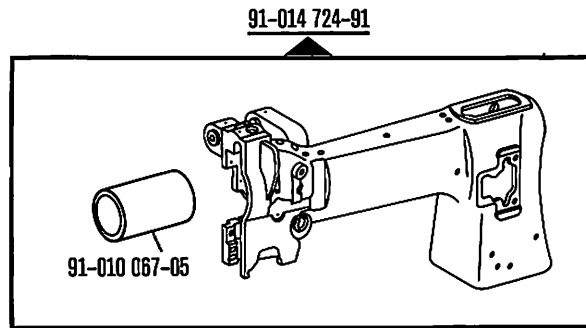
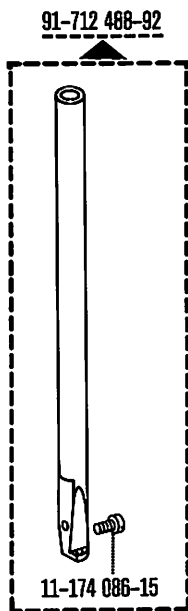
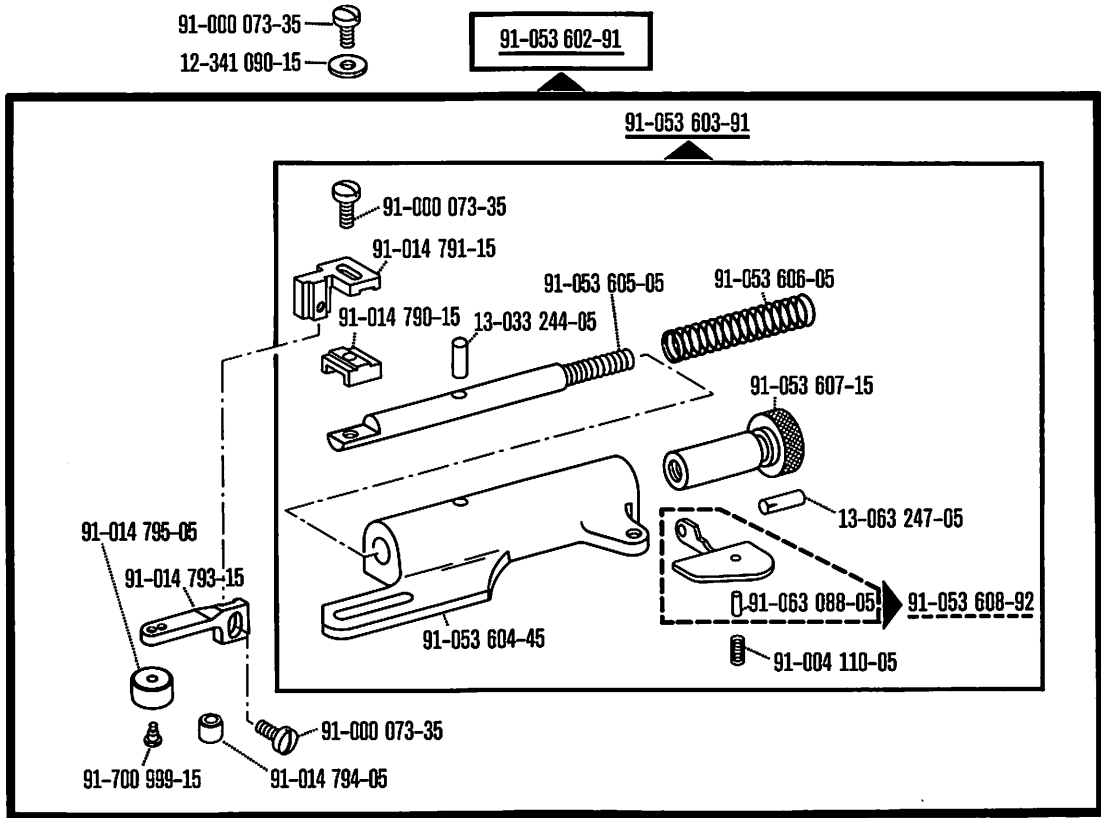
Motordrehzahl U/min	Frequenz	Nähgeschwindigkeit max. Stiche/min	Keilriemenscheiben- Durchmesser ¹⁾ in mm	Teilenummer
Motor speed in r.p.m.	Frequency	Maximum sewing speed in s.p.m.	V-belt pulley diameter ¹⁾ in mm	Part number
Régime moteur en tours/mn	Fréquence	Nombre de points max/mn	Diamètre de la poulie à gorge ¹⁾ en mm	Numéro de pièce
Regimen del motor en r.p.m.	Frecuencia	Número de puntadas máx. por minuto	Diámetro de la polea para correa en "V" ¹⁾ en mm	No. de las piezas
1400	50 Hz (c/s)	1900	100	16-437 090-05
1700	60 Hz (c/s)	1900	85	16-437 060-05
1400	50 Hz (c/s)	2200	118	16-437 120-05
1700	60 Hz (c/s)	2200	100	16-437 090-05

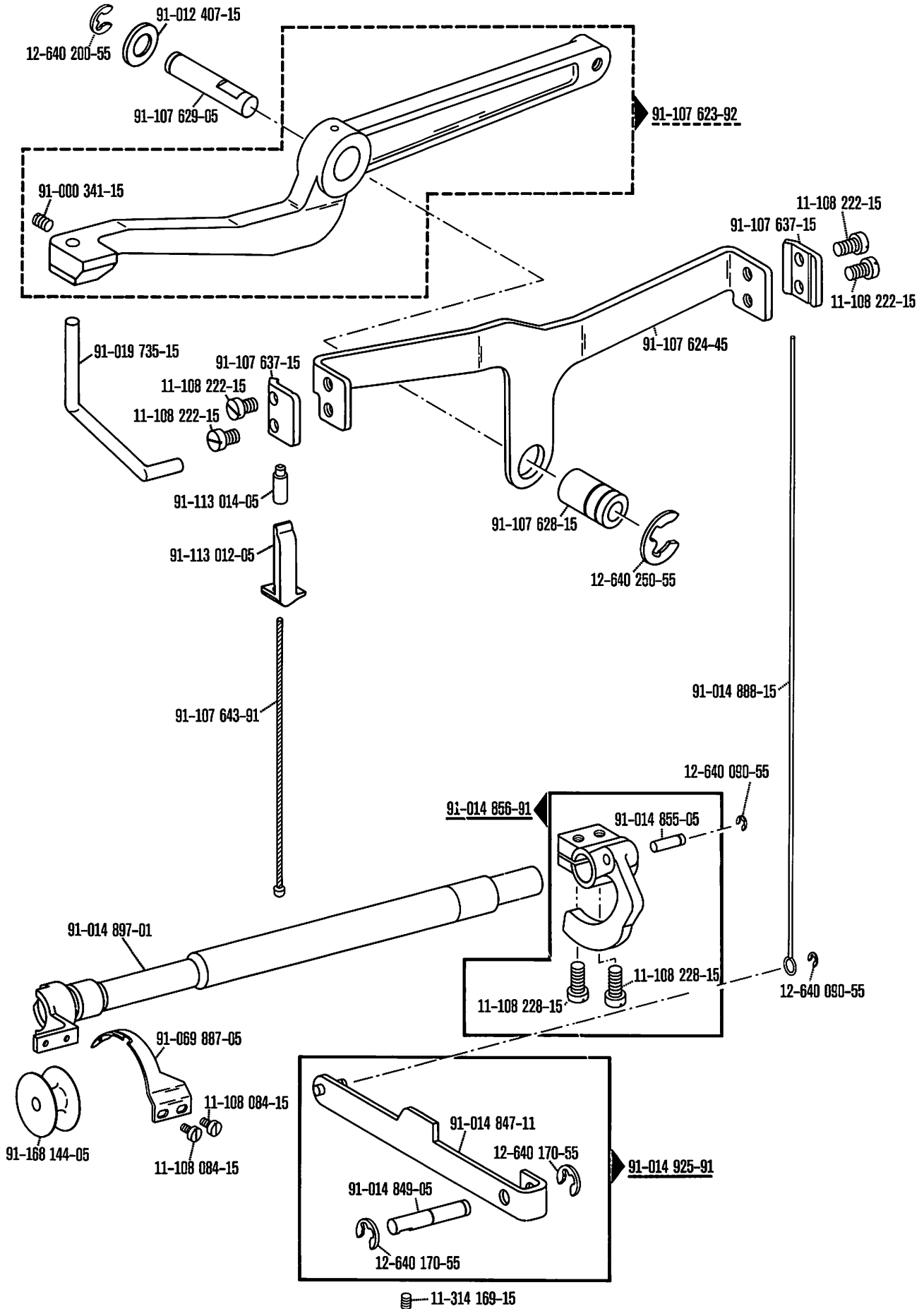
¹⁾ Wirksamer Durchmesser · Effective diameter · Diamètre effectif · Diámetro efectivo

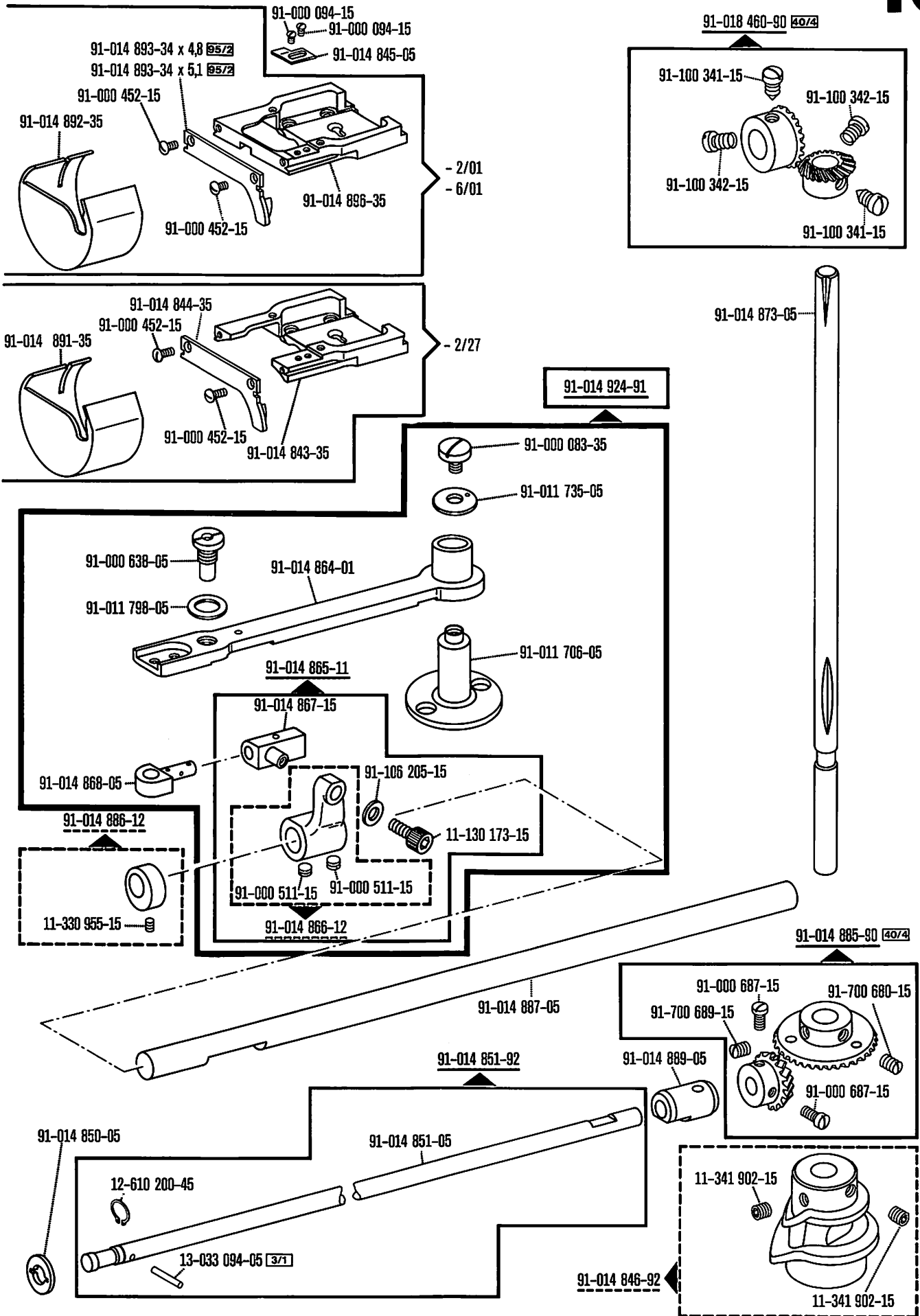


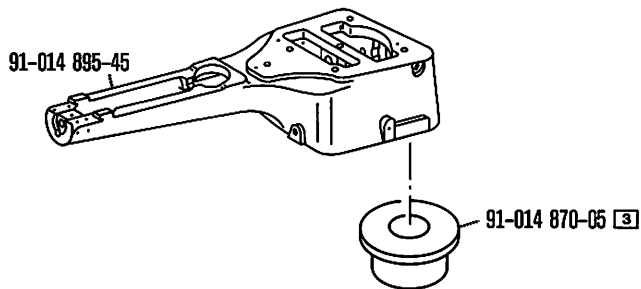
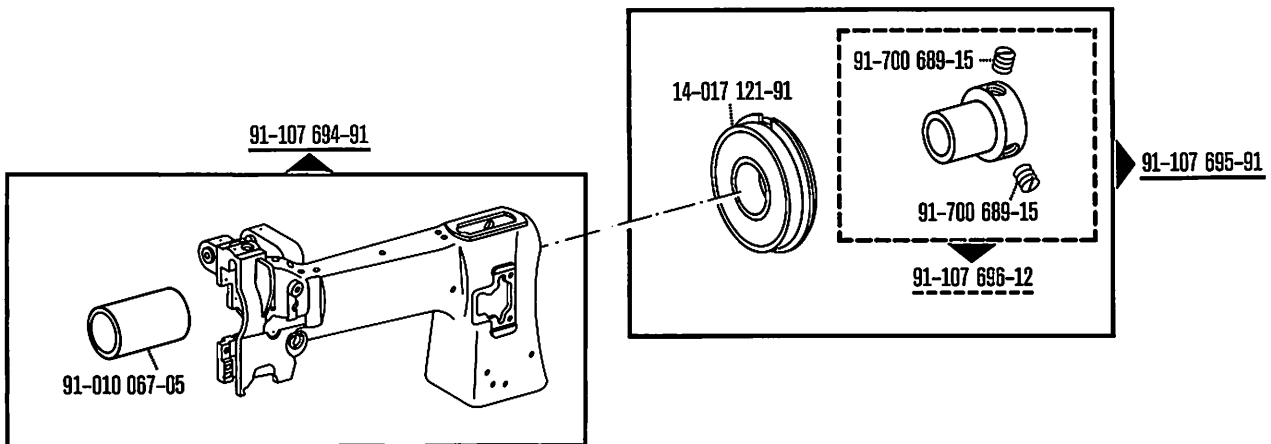
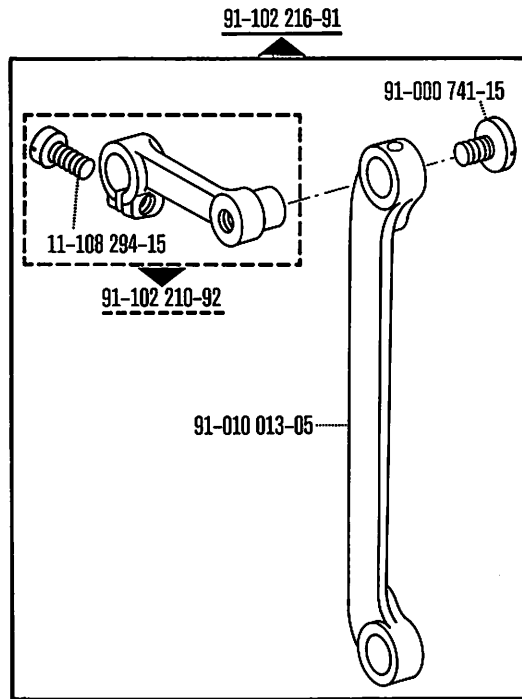


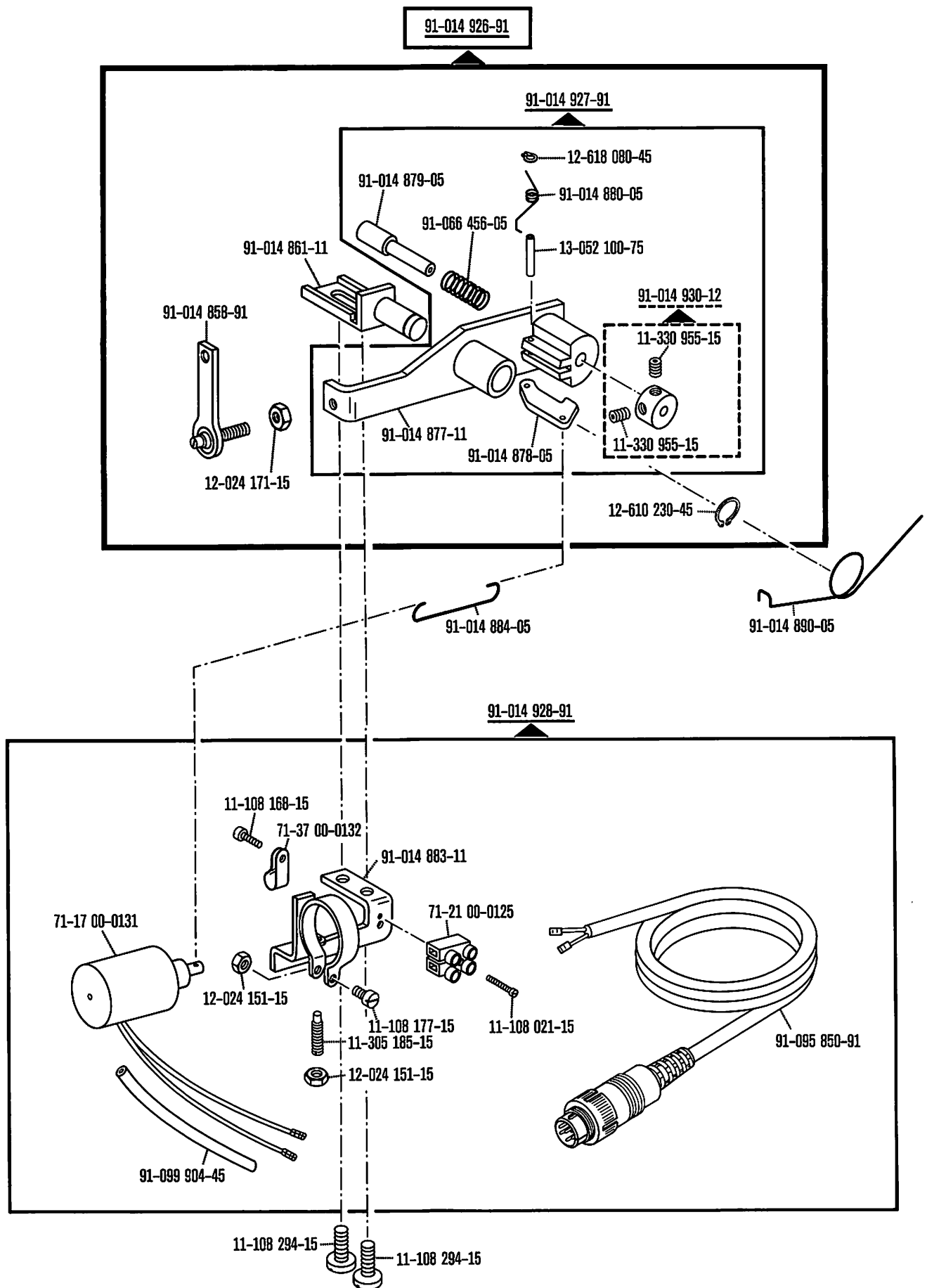


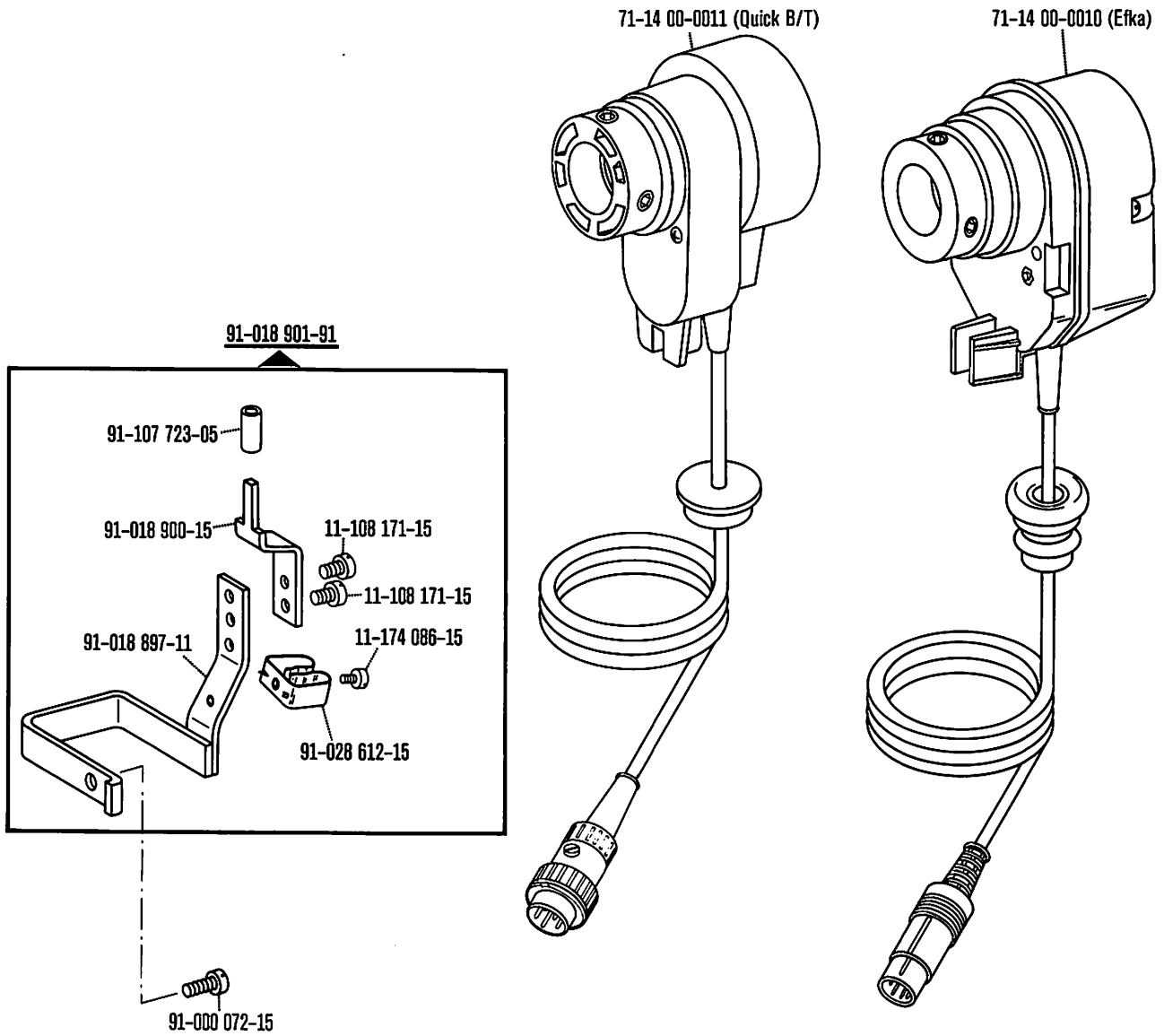




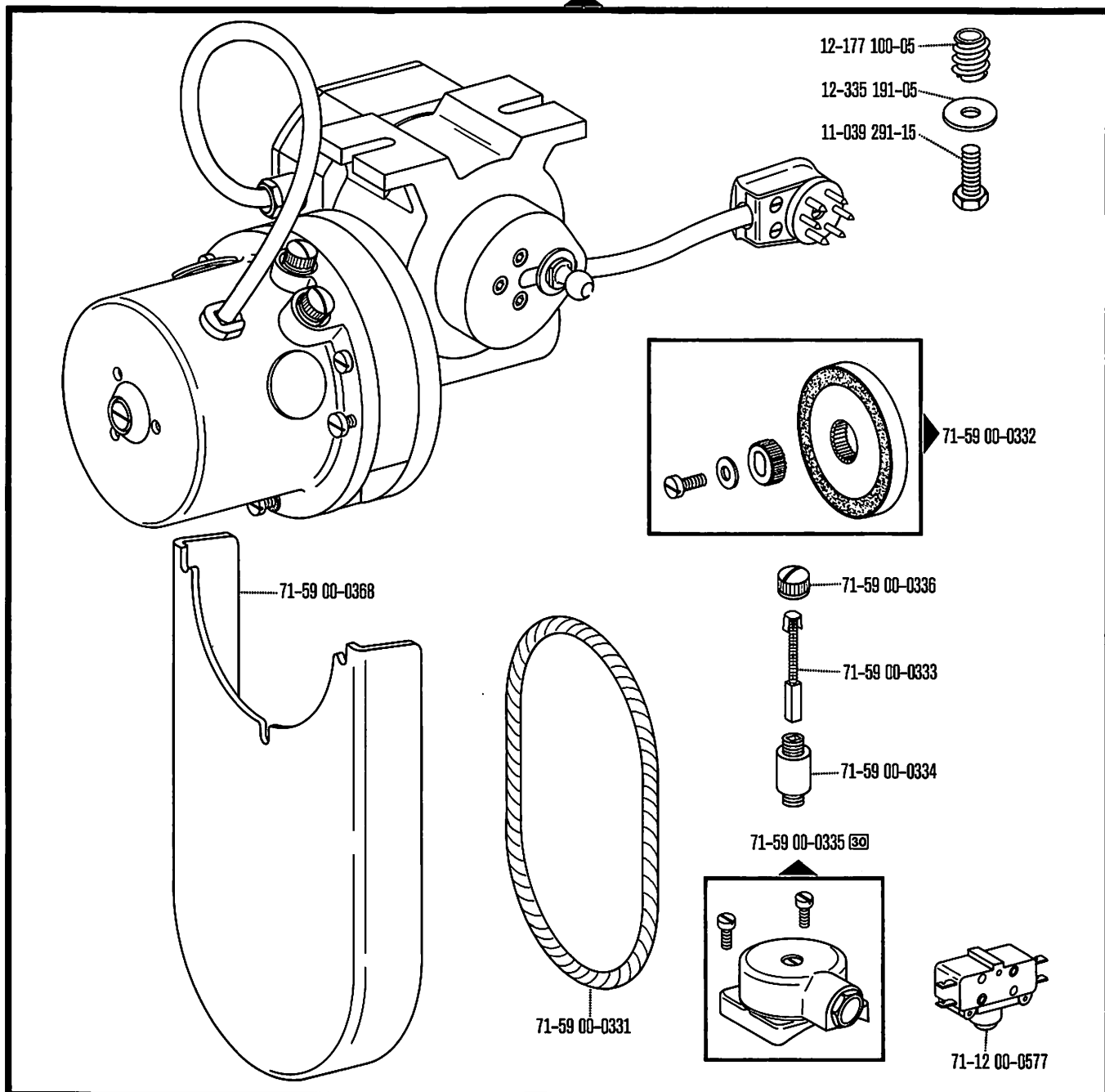


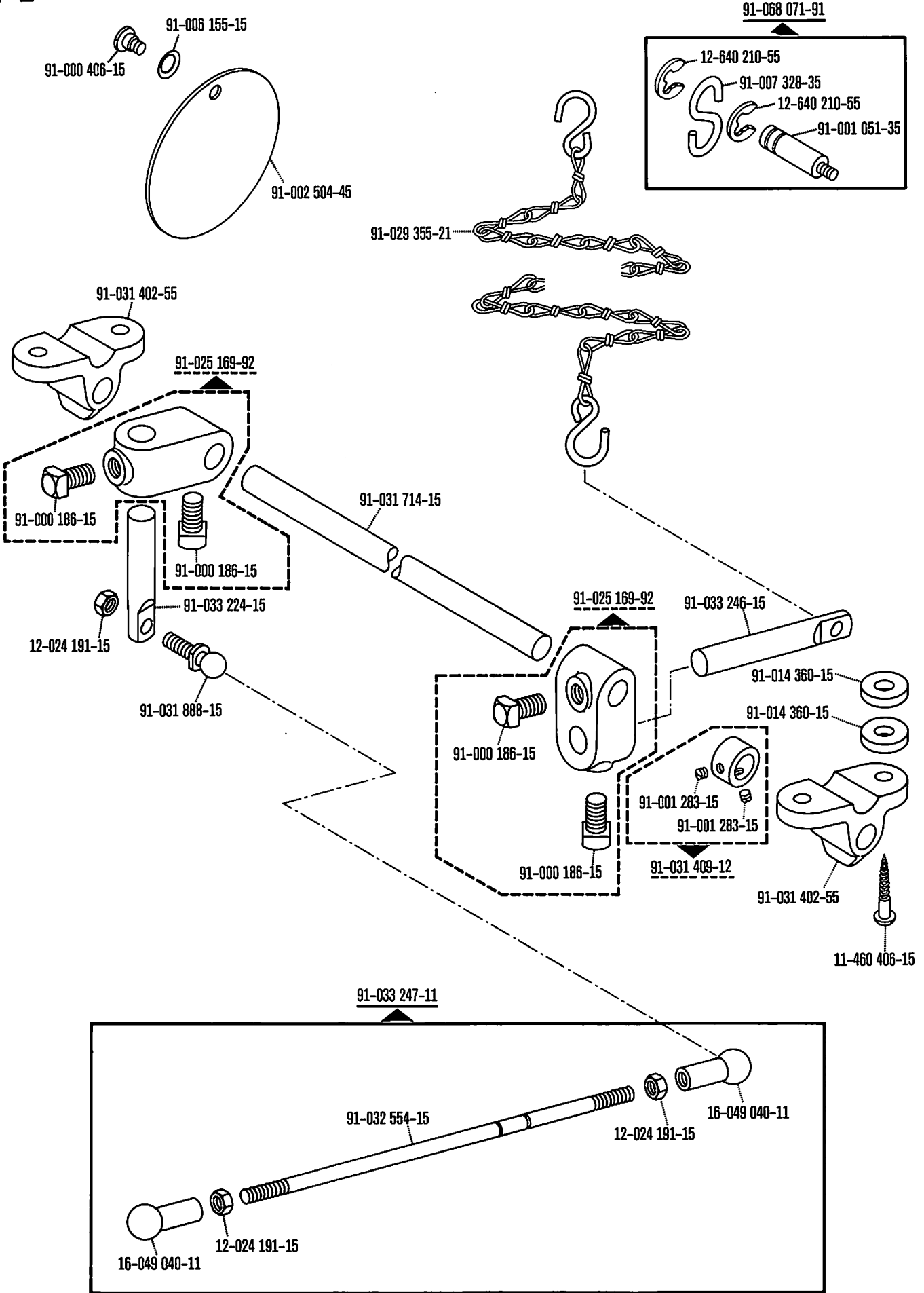






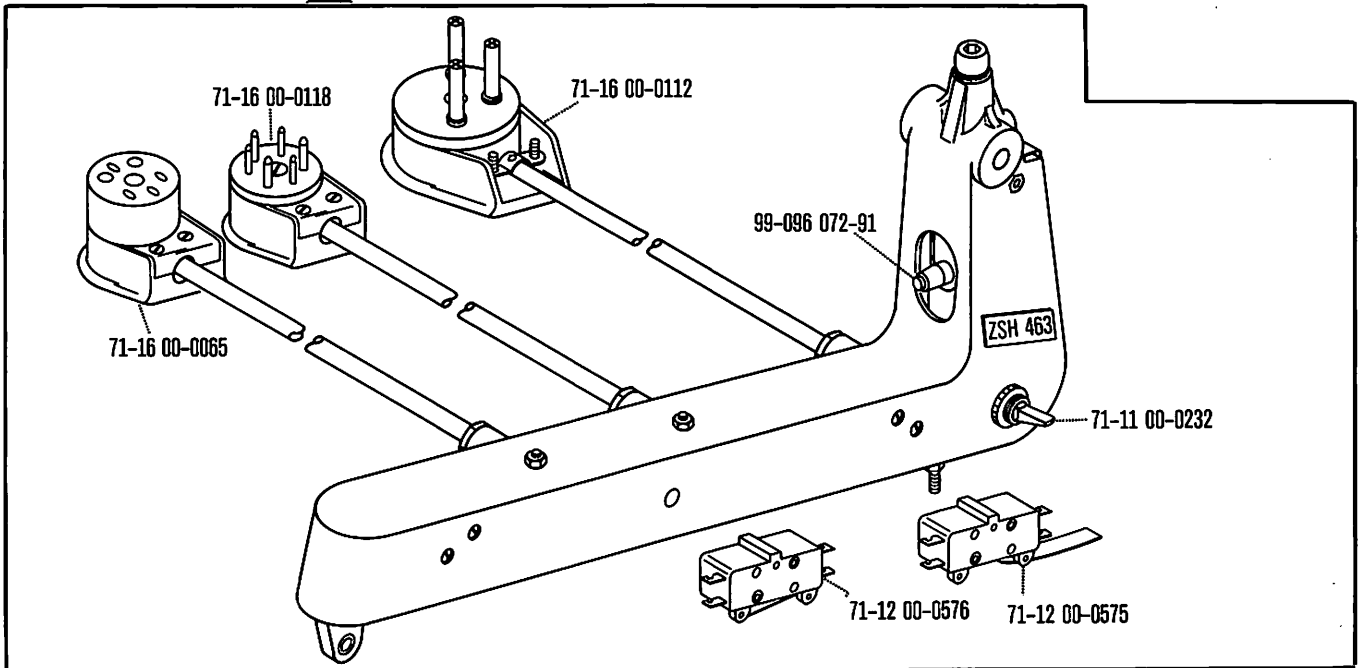
71-59 00-0242 (Quick-PFA 54)





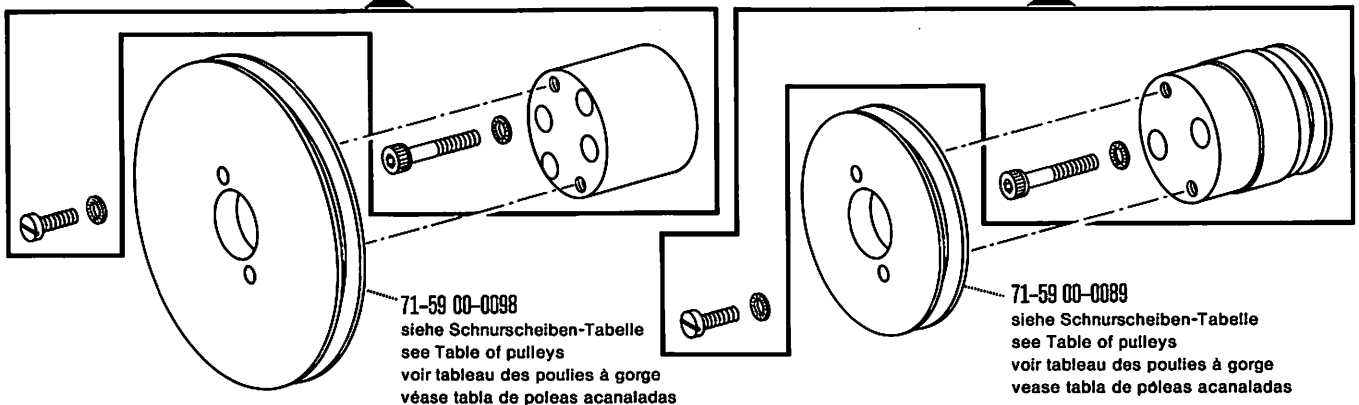
71-59 00-0237

(nur bei Quick-Hebel-Stop-Motor NDK 700)
(on lever-operated NDK 700 Quick-Stop motor only)
(uniquement pour moteur Quick-Stop à levier, NDK 700)
(sólo en motores Quick-Stop de palanca NDK 700)



71-59 00-0265 (Quick)

71-59 00-0264 (Pfaff)

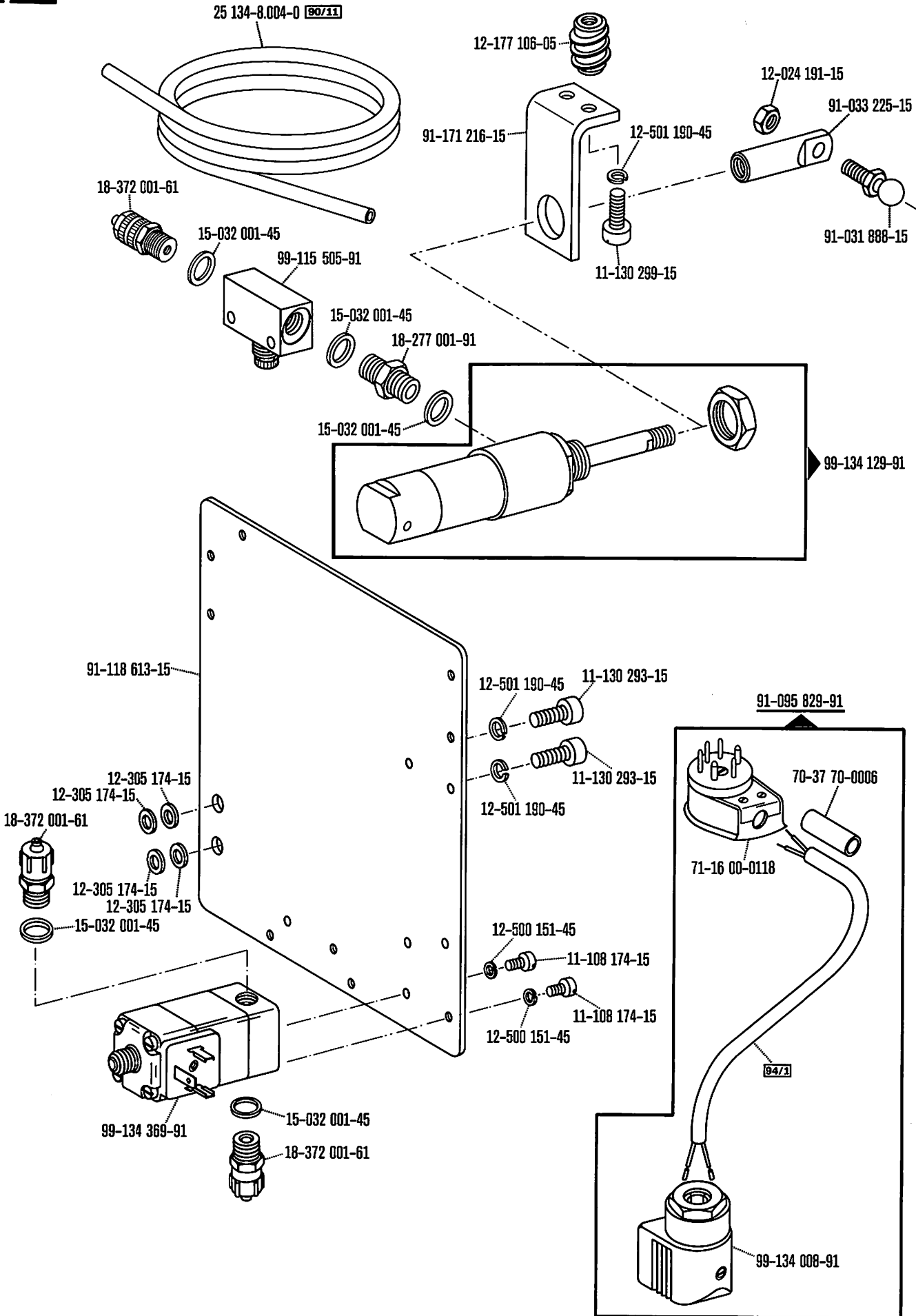


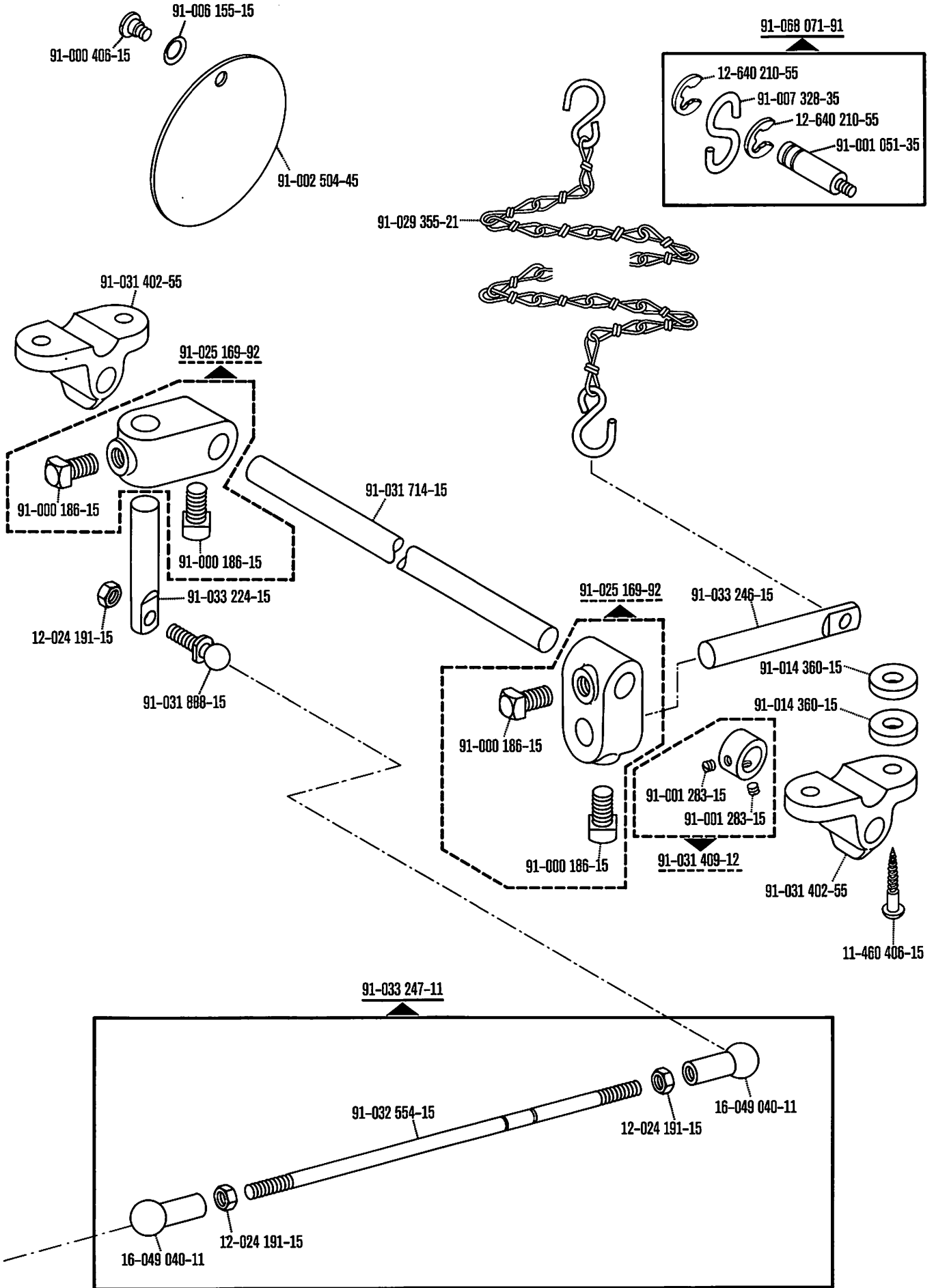
Schnurscheiben-Tabelle · Table of Pulleys

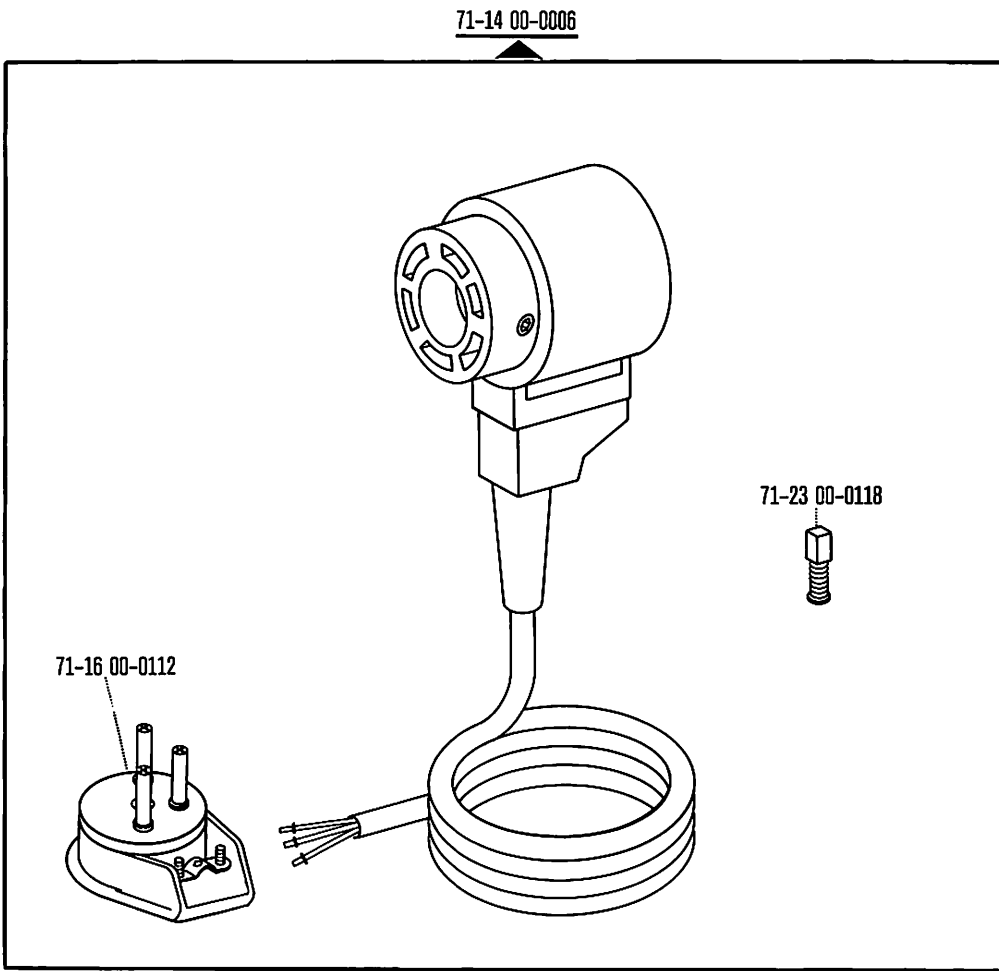
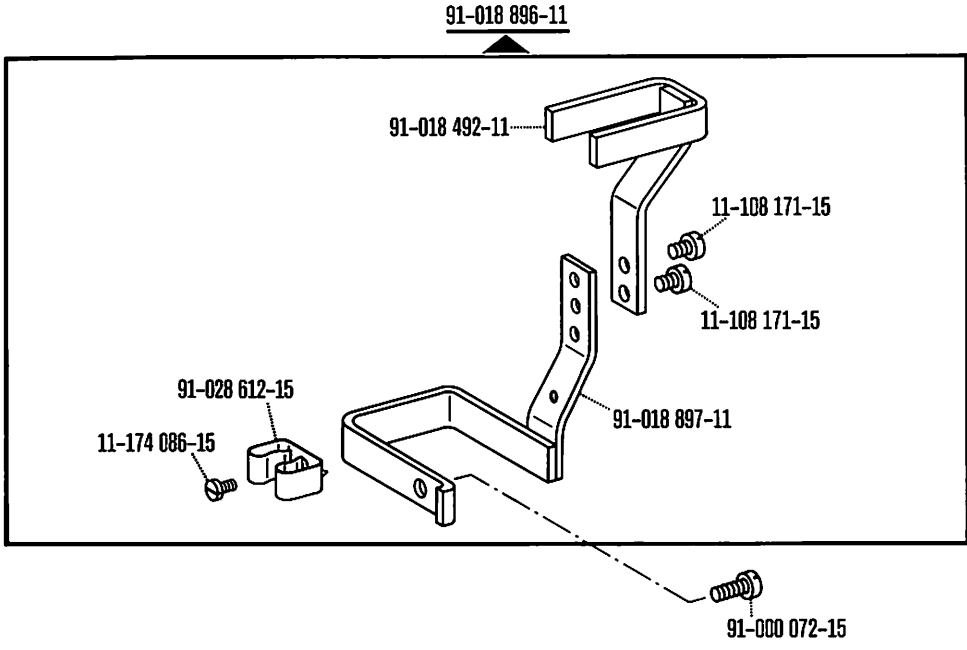
Tableau des poulies à gorge · Tabla de poleas acanaladas

Teilnummer Part number Numéros des pièces № de las piezas	Motordrehzahl U/min. Motor speed (r. p. m.) Régime moteur trs/mn Regimen del motor en r. p. m.	Frequenz Frequency Fréquence Frecuencia	Schnurscheiben-Durchmesser ¹⁾ in mm Pulley dia. ¹⁾ (mm) Diamètre effectif de la poulie en mm Diámetro efectivo de la polea en mm
71-59 00-0098	1400	50 Hz (c/s)	86
	1700	60 Hz (c/s)	86
71-59 00-0089	2800	50 Hz (c/s)	56
	3400	60 Hz (c/s)	56

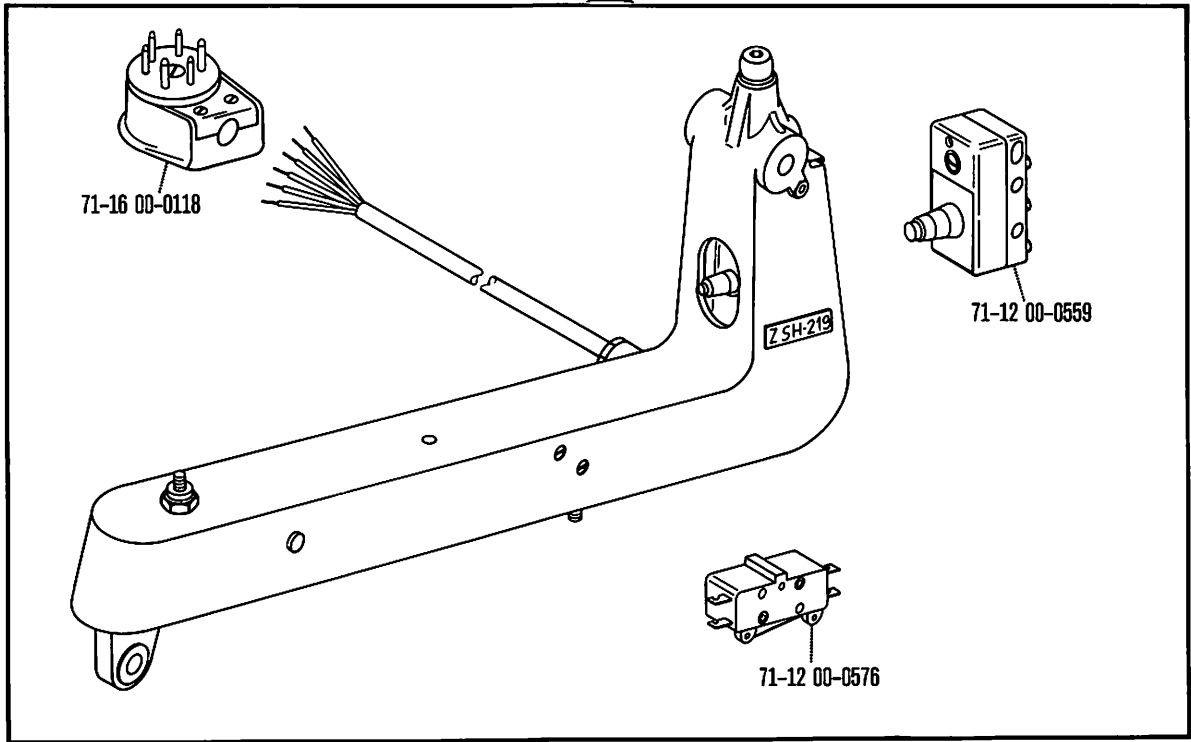
¹⁾ Wirksamer Durchmesser · Effective diameter · Diametre effectif · Diámetro efectivo



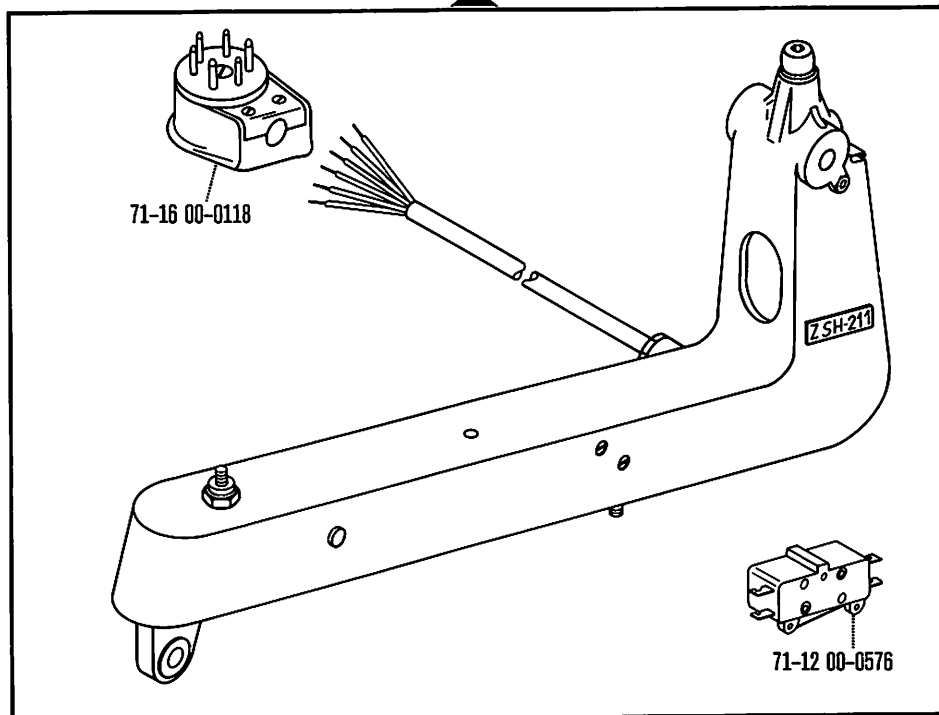


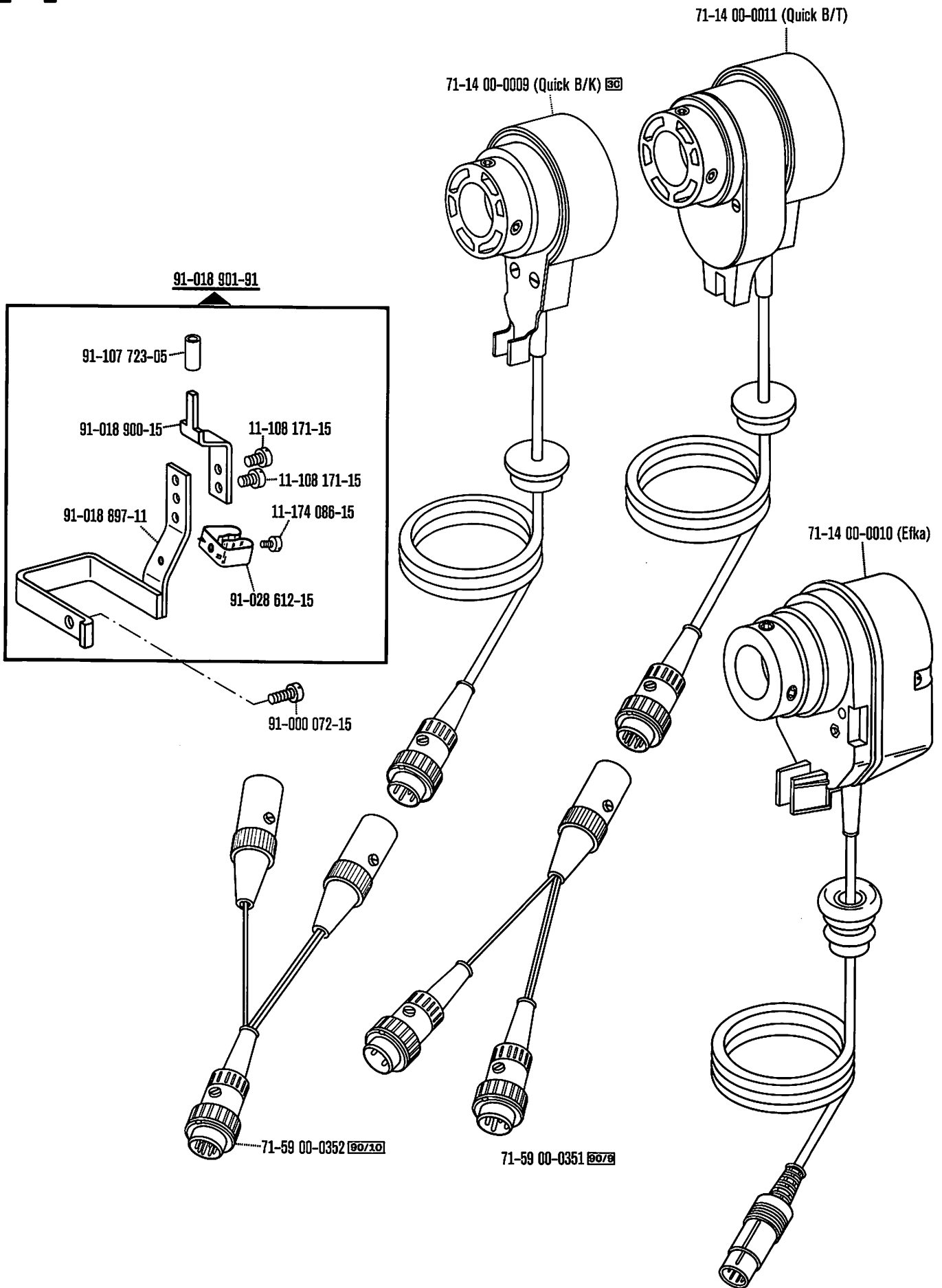


71-59 00-0259 80/7 80/8








71-59 00-0268 80/7 80/8





Bestellnummer für Behälter mit:
Ordering number for can containing:
Numéro de commande pour récipients avec:
Número de pedido para recipientes con:

	Liter Litre Litro	Kg	Techn. Weißöl White oil Huile blanche Aceite blanco (280-1-120 122)	Sewtrol EL (280-1-120 217)	Ursolin II (280-1-120 120)	Shell-Retimax G
	0,09		91-129 569-91			
	0,25					
	1		91-129 452-91	91-129 941-91	91-129 960-91	
	5		91-129 456-91		91-129 961-91	
	10		91-129 541-91		91-129 962-91	
	20		91-129 924-91			
	30		91-129 925-91			
	50		91-129 926-91			
		0,5				280-1-120 243

No.	Seite Page Pages Página	No.	Seite Page Pages Página	No.	Seite Page Pages Página	No.	Seite Page Pages Página
11-032 465-15	45	11-460 247-15	23	12-640 210-55	38, 41	70-37 70-0006	40
11-039 291-15	37	11-460 250-15	26	12-640 250-55	32	71-11 00-0178	26
11-108 021-15	35	11-460 406-15	38, 41	12-651 006-51	23	71-11 00-0183	24, 25
11-108 084-15	32	11-721 197-15	17	13-033 094-05	33	71-11 00-0186	24, 25
11-108 168-15	13, 35	12-005 195-15	23	13-033 244-05	31	71-11 00-0213	24, 25
11-108 171-15	36, 42, 44	12-005 198-15	29	13-033 400-05	23	71-11 00-0232	39
11-108 174-15	40	12-024 151-15	14, 35	13-052 100-75	35	71-11 00-0246	24, 25
11-108 177-15	35	12-024 171-15	19, 35	13-052 983-15	13	71-11 00-0262	24
11-108 189-25	23	12-024 191-15	23, 38, 40, 41	13-060 400-05	21, 31	71-12 00-0559	43
11-108 222-15	18, 28, 32	12-024 231-15	45	13-063 247-05	31	71-12 00-0575	39
11-108 225-15	14	12-090 150-05	23	13-064 383-05	18, 28	71-12 00-0576	39, 43
11-108 228-15	32	12-160 193-35	14	13-065 199-05	17	71-12 00-0577	37
11-108 250-15	19	12-177 100-05	37	13-250 436-05	23	71-14 00-0006	42
11-108 288-15	17, 20, 29	12-177 106-05	40	14-017 121-91	34	71-14 00-0009	44
11-108 294-15	34, 35	12-305 144-15	23	14-731 911-05	23	71-14 00-0010	36, 44
11-130 173-15	21, 33	12-305 174-15	40	15-032 001-45	40	71-14 00-0011	36, 44
11-130 293-15	40	12-305 224-15	21	15-032 002-45	45	71-16 00-0065	39
11-130 299-15	40	12-305 264-15	45	16-049 040-11	38, 41	71-16 00-0112	39, 42
11-130 452-15	21, 31	12-315 170-15	14, 20	16-437 060-05	27	71-16 00-0118	39, 40, 43
11-133 451-15	21, 31	12-335 151-15	14	16-437 090-05	27	71-17 00-0131	35
11-173 174-15	24, 25	12-335 191-05	37	16-437 120-05	27	71-21 00-0125	35
11-174 086-15	14, 31, 36, 42, 44	12-335 191-15	23	18-277 001-91	40	71-23 00-0118	42
11-174 176-15	13	12-341 090-15	13, 31	18-372 001-61	40	71-37 00-0108	25, 26
11-174 293-15	19	12-500 151-45	40	18-372 004-61	45	71-37 00-0132	35
11-178 166-15	14	12-501 190-45	40	25 134-8.004-0	40	71-37 00-0158	24, 25
11-210 165-15	13	12-523 190-45	23	25 134-8.005-1	45	71-37 00-0159	24, 25
11-210 168-15	14	12-610 200-45	33	280-1-120 120	26	71-37 00-0174	24, 25
11-305 185-15	35	12-610 210-45	13	280-1-120 122	26	71-37 00-0175	24, 25
11-314 169-15	32	12-610 230-45	35	280-1-120 217	26	71-37 00-0260	24, 25
11-330 955-15	33, 35	12-618 080-45	35	280-1-120-243	46	71-37 00-0292	25, 26
11-341 902-15	33	12-640 090-55	32	40-754 701-00	22	71-59 00-0089	39
11-450 403-15	24, 25	12-640 170-55	32	70-16 31-5111	24, 26	71-59 00-0098	39
11-460 157-15	25, 26	12-640 200-55	32	70-16 32-0101	25, 26	71-59 00-0237	39

No.	Seite Page Pages Página	No.	Seite Page Pages Página	No.	Seite Page Pages Página	No.	Seite Page Pages Página
71-59 00-0242	37	91-000 094-15	33	91-000 407-15	29, 30	91-001 207-15	29
71-59 00-0259	43	91-000 150-15	13, 17, 18	91-000 412-35	16	91-001 208-15	29
71-59 00-0264	39	91-000 152-15	14, 17, 18, 28	91-000 431-15	21	91-001 283-15	20, 38, 41
71-59 00-0265	39	91-000 169-35	30	91-000 452-15	30, 33	91-001 511-15	29
71-59 00-0268	43	91-000 172-35	16	91-000 456-15	17	91-001 512-15	18, 29
71-59 00-0331	37	91-000 186-15	38, 41	91-000 469-15	15	91-001 522-35	16
71-59 00-0332	37	91-000 237-15	15	91-000 509-15	20	91-001 529-15	21
71-59 00-0333	37	91-000 237-25	23	91-000 510-15	14, 15, 17, 18, 28	91-001 533-25	23
71-59 00-0334	37	91-000 239-15	16	91-000 511-15	17, 21, 33	91-001 593-15	18, 28
71-59 00-0335	37	91-000 243-15	15, 16	91-000 522-15	18	91-001 758-05	14
71-59 00-0336	37	91-000 249-15	20	91-000 524-05	16	91-002 134-05	20
71-59 00-0351	44	91-000 250-15	20	91-000 568-15	15	91-002 504-45	38, 41
71-59 00-0352	44	91-000 263-15	19, 20, 29	91-000 571-05	21	91-003 100-00	15
71-59 00-0368	37	91-000 277-35	21	91-000 624-15	20	91-004 005-05	16
91-000 019-15	15	91-000 278-15	15	91-000 625-25	21	91-004 006-05	16, 23
91-000 034-15	15	91-000 287-15	29	91-000 636-15	15	91-004 110-05	31
91-000 048-15	14	91-000 317-15	21	91-000 638-05	21, 33	91-004 555-15	18
91-000 050-15	17	91-000 321-15	19	91-000 645-05	14	91-005 005-05	23
91-000 059-15	18	91-000 323-15	17	91-000 666-05	16	91-005 125-05	23
91-000 062-15	14	91-000 335-15	16, 22	91-000 672-15	18, 28	91-005 564-45	23
91-000 062-25	23	91-000 338-15	21	91-000 678-15	20	91-005 567-25	23
91-000 064-15	18, 19, 28	91-000 341-15	32	91-000 687-15	18, 28, 33	91-005 568-25	23
91-000 070-15	17, 30	91-000 359-15	23	91-000 689-15	30	91-005 569-25	23
91-000 072-15	14, 18, 19, 36, 42, 44	91-000 363-15	19	91-000 713-15	20	91-005 604-05	17
91-000 073-15	13, 14	91-000 363-25	23	91-000 715-35	18, 28	91-006 155-15	38, 41
91-000 073-35	31	91-000 364-25	23	91-000 737-05	23	91-006 505-05	16
91-000 074-15	21, 30	91-000 366-15	16	91-000 739-15	18	91-006 759-05	18, 28
91-000 082-15	13, 16	91-000 366-25	23	91-000 741-15	17, 29, 34	91-006 783-05	13, 18
91-000 082-25	23	91-000 367-15	19	91-000 885-15	17	91-007 328-35	38, 41
91-000 083-15	14	91-000 386-15	19	91-000 985-15	29	91-007 687-05	14
91-000 083-35	21, 33	91-000 390-15	20	91-001 027-35	30	91-008 003-05	17
91-000 086-15	15, 21	91-000 405-15	17	91-001 032-15	19	91-008 004-05	17
91-000 089-15	13, 18	91-000 406-15	38, 41	91-001 051-35	38, 41	91-008 005-05	17

No.	Seite Page Pages Página	No.	Seite Page Pages Página	No.	Seite Page Pages Página	No.	Seite Page Pages Página
91-008 008-92	13	91-009 622-92	17	91-010 676-15	15	91-011 746-05	14
91-008 009-05	13	91-009 624-05	18	91-010 703-92	13	91-011 752-92	14
91-008 011-05	13	91-009 633-92	18, 28	91-010 729-05	15	91-011 754-05	16
91-008 021-11	15	91-009 636-91	18, 28	91-010 730-15	15	91-011 755-05	13
91-008 064-05	13	91-009 690-91	18, 28	91-010 731-45	15	91-011 771-05	18, 28
91-008 280-91	18, 28	91-009 702-02	18, 28	91-010 732-05	15	91-011 772-92	20
91-008 317-05	15	91-010 002-05	17	91-010 733-45	27	91-011 778-05	14
91-008 318-05	15	91-010 009-05	14	91-010 734-15	27	91-011 783-91	17
91-008 844-05	20	91-010 013-05	17, 34	91-010 735-15	15	91-011 784-91	21
91-009 009-05	15	91-010 017-15	17	91-010 737-45	19	91-011 798-05	21, 33
91-009 026-05	20	91-010 022-05	17	91-010 738-45	19	91-011 799-01	21
91-009 033-05	20	91-010 023-05	16	91-010 752-15	15	91-011 929-15	15
91-009 048-01	20	91-010 026-31	16	91-010 755-15	18	91-012 407-15	32
91-009 075-05	20	91-010 027-35	16	91-010 817-90	13	91-012 761-90	17
91-009 076-91	20	91-010 028-35	16	91-010 817-91	13	91-013 102-45	13
91-009 148-05	13	91-010 067-05	19, 31, 34	91-010 819-35	13	91-013 104-45	14
91-009 302-45	19	91-010 104-05	14	91-010 820-45	13	91-013 106-45	14
91-009 327-35	22	91-010 107-05	16	91-010 821-35	13	91-013 109-91	19
91-009 328-91	16	91-010 115-05	16	91-011 706-05	21, 33	91-013 130-35	18
91-009 333-15	19	91-010 116-05	16	91-011 712-05	21	91-013 139-05	16
91-009 390-15	13	91-010 127-90	17	91-011 717-12	20	91-013 790-01	21
91-009 391-31	16	91-010 181-15	16	91-011 718-92	15	91-013 795-45	21
91-009 489-05	13	91-010 183-05	16	91-011 724-92	14	91-014 021-12	20
91-009 603-45	18	91-010 185-05	16	91-011 725-45	14	91-014 038-91	28
91-009 604-05	18, 28	91-010 186-15	16	91-011 727-05	14	91-014 039-90	18
91-009 605-05	18, 28	91-010 196-05	17	91-011 729-92	14	91-014 040-91	18
91-009 606-05	18, 28	91-010 360-05	14	91-011 730-45	14	91-014 200-45	21
91-009 609-05	18, 28	91-010 596-05	17, 18	91-011 731-05	14	91-014 360-15	38, 41
91-009 610-91	18, 28	91-010 610-91	14	91-011 732-05	14	91-014 613-45	21
91-009 612-15	18, 28	91-010 617-45	19	91-011 734-05	14	91-014 614-05	20
91-009 617-05	18, 28	91-010 633-05	15	91-011 735-05	21, 33	91-014 615-05	20
91-009 618-05	18, 28	91-010 636-45	14	91-011 738-05	14	91-014 621-45	20
91-009 621-92	17	91-010 646-91	14	91-011 739-92	15	91-014 637-34	21

No.	Seite Page Pages Página	No.	Seite Page Pages Página	No.	Seite Page Pages Página	No.	Seite Page Pages Página
91-014 676-90	20	91-014 777-05	30	91-014 864-01	33	91-015 910-15	19
91-014 679-35	16	91-014 778-05	30	91-014 865-11	33	91-015 911-45	19
91-014 680-91	16	91-014 779-91	29	91-014 866-12	33	91-015 912-45	22
91-014 702-35	30	91-014 780-45	29	91-014 867-15	21, 33	91-017 530-91	19
91-014 703-35	30	91-014 781-05	29	91-014 868-05	21, 33	91-018 358-45	17
91-014 709-05	17	91-014 782-15	29	91-014 870-05	34	91-018 359-45	17
91-014 710-01	17	91-014 783-05	29	91-014 873-05	33	91-018 460-90	33
91-014 716-05	17	91-014 784-05	30	91-014 877-11	35	91-018 492-11	42
91-014 724-91	31	91-014 785-05	20	91-014 878-05	35	91-018 896-11	42
91-014 735-12	21	91-014 786-15	19	91-014 879-05	35	91-018 897-11	36, 42, 44
91-014 740-45	19	91-014 787-90	28	91-014 880-05	35	91-018 900-15	36, 44
91-014 742-35	18	91-014 789-95	30	91-014 883-11	35	91-018 901-91	36, 44
91-014 743-35	18	91-014 790-15	31	91-014 884-05	35	91-019 532-91	13
91-014 747-11	21	91-014 791-15	31	91-014 885-90	33	91-019 676-05	13, 18, 29
91-014 752-45	31	91-014 793-15	31	91-014 886-12	33	91-019 677-91	19
91-014 753-91	29	91-014 794-05	31	91-014 887-05	33	91-019 735-15	32
91-014 754-05	29	91-014 795-05	31	91-014 888-15	32	91-020 207-05	17
91-014 755-91	29	91-014 824-35	28	91-014 889-05	33	91-021 486-41	22
91-014 756-92	29	91-014 836-45	28	91-014 890-05	35	91-023 505-35	16
91-014 759-92	29	91-014 838-35	18	91-014 891-35	33	91-025 169-92	38, 41
91-014 762-05	29	91-014 843-35	33	91-014 892-35	33	91-025 637-15	13
91-014 763-92	29	91-014 844-35	33	91-014 893-34	33	91-028 612-15	36, 42, 44
91-014 764-05	29	91-014 845-05	33	91-014 895-45	34	91-029 007-91	22
91-014 765-05	29	91-014 846-92	33	91-014 896-35	33	91-029 355-21	38, 41
91-014 766-05	29	91-014 847-11	32	91-014 897-01	32	91-029 394-01	22
91-014 767-91	29	91-014 849-05	32	91-014 924-91	33	91-029 835-05	22
91-014 768-92	29	91-014 850-05	33	91-014 925-91	32	91-029 946-91	22
91-014 770-91	29	91-014 851-05	33	91-014 926-91	35	91-030 246-15	19
91-014 771-92	29	91-014 851-92	33	91-014 927-91	35	91-031 402-55	38, 41
91-014 773-11	30	91-014 855-05	32	91-014 928-91	35	91-031 409-12	38, 41
91-014 774-15	30	91-014 856-91	32	91-014 930-12	35	91-031 714-15	38, 41
91-014 775-15	30	91-014 858-91	35	91-015 659-92	17, 29	91-031 888-15	38, 40, 41
91-014 776-91	30	91-014 861-11	35	91-015 909-15	19	91-032 554-15	38, 41

No.	Seite Page Pages Página	No.	Seite Page Pages Página	No.	Seite Page Pages Página	No.	Seite Page Pages Página
91-033 224-15	38, 41	91-056 185-91	23	91-095 651-91	25	91-107 258-05	30
91-033 225-15	40	91-056 186-45	23	91-095 829-91	40	91-107 623-92	32
91-033 246-15	38, 41	91-056 187-45	23	91-095 850-91	35	91-107 624-45	32
91-033 247-11	38, 41	91-056 188-45	23	91-095 982-91	24	91-107 628-15	32
91-040 618-45	23	91-056 189-05	23	91-095 983-91	24	91-107 629-05	32
91-040 621-91	23	91-056 190-15	23	91-095 984-91	24	91-107 637-15	32
91-040 623-35	23	91-056 191-91	23	91-095 985-91	24	91-107 643-91	32
91-041 063-25	23	91-056 192-35	23	91-095 997-91	24	91-107 694-91	34
91-041 085-91	23	91-056 193-35	23	91-096 178-91	26	91-107 695-91	34
91-046 097-25	23	91-056 194-11	23	91-096 181-91	26	91-107 696-12	34
91-047 245-04	30	91-056 356-15	23	91-096 183-91	26	91-107 723-05	36, 44
91-048 586-91	30	91-061 005-05	15	91-097 068-91	26	91-108 001-91	14
91-048 587-35	30	91-061 271-05	20	91-098 477-91	26	91-108 009-05	14
91-048 642-05	30	91-063 088-05	31	91-098 888-45	24, 25	91-108 010-15	14
91-049 072-93	31	91-066 456-05	35	91-099 766-91	25	91-108 527-91	14
91-049 578-04	31	91-067 020-05	17	91-099 904-45	35	91-113 011-15	15
91-050 339-12	15	91-068 071-91	38, 41	91-100 024-15	30	91-113 012-05	32
91-050 855-45	23	91-069 043-15	13	91-100 039-05	29	91-113 014-05	32
91-053 332-41	23	91-069 056-05	17	91-100 044-15	19	91-113 030-35	16
91-053 332-91	23	91-069 887-05	32	91-100 095-05	29	91-113 042-92	19
91-053 347-21	23	91-084 100-91	13	91-100 096-05	30	91-118 613-15	40
91-053 602-91	31	91-084 115-05	13	91-100 098-15	29	91-119 025-35	16
91-053 603-91	31	91-084 116-15	13	91-100 104-15	30	91-129 452-91	46
91-053 604-45	31	91-084 134-90	13	91-100 271-15	14	91-129 456-91	46
91-053 605-05	31	91-090 583-91	24	91-100 341-15	33	91-129 541-91	46
91-053 606-05	31	91-090 584-91	24	91-100 342-15	33	91-129 569-91	46
91-053 607-15	31	91-090 585-91	24	91-102 210-92	34	91-129 924-91	46
91-053 608-92	31	91-090 586-91	24	91-102 216-91	34	91-129 925-91	46
91-055 203-91	15	91-090 831-91	25	91-105 447-15	16	91-129 926-91	46
91-055 204-15	15	91-090 832-91	25	91-105 490-91	20	91-129 941-91	46
91-055 205-05	15	91-095 103-91	26	91-105 491-91	20	91-129 960-91	46
91-056 183-91	23	91-095 645-91	25	91-105 493-05	20	91-129 961-91	46
91-056 184-45	23	91-095 648-91	25	91-106 205-15	21, 33	91-129 962-91	46

No.	Seite Page Pages Página	No.	Seite Page Pages Página	No.	Seite Page Pages Página	No.	Seite Page Pages Página
91-168 144-05	32						
91-169 029-05	23						
91-169 132-15	14						
91-171 216-15	40						
91-171 462-90	45						
91-700 388-15	16						
91-700 680-15	17, 20, 33						
91-700 689-15	17, 20, 33, 34						
91-700 961-15	17						
91-700 962-15	17						
91-700 999-15	31						
91-701 319-35	16						
91-701 515-15	29						
91-710 484-92	14						
91-712 488-92	31						
97-30 115-345	22						
99-096 072-91	39						
99-115 231-91	45						
99-115 300-91	45						
99-115 301-05	45						
99-115 505-91	40						
99-133 660-45	45						
99-134 008-91	40						
99-134 089-05	13						
99-134 093-05	13						
99-134 129-91	40						
99-134 369-91	40						

PFAFF INDUSTRIEMASCHINEN GMBH KAISERSLAUTERN