



零件列表

Parts List

269

# 269

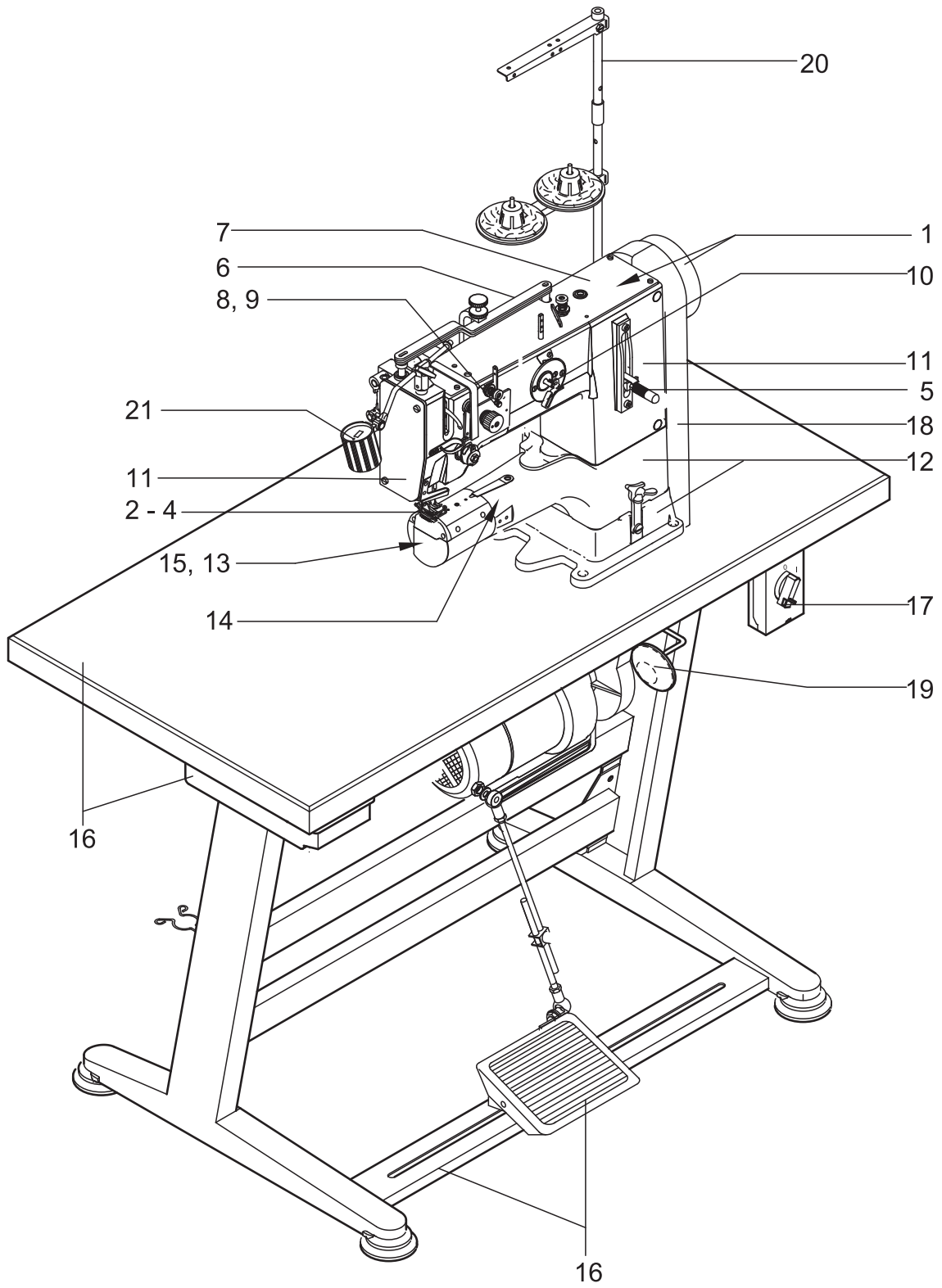
Contents	Table / 页号	内容
Arm shaft	1	主轴
Upper feed, needle bar and presser bar	2	上送料、针杆 及送料压杆
Foot bar	3	压杆
Needle feed shaft	4	针送料轴
Stitch regulator	5	针距调节器
Lifter lever	6	压脚提升
Arm cover and pretension	7	上盖及过线
Thread tension bracket	8, 9	过线板
Bobbin winder	10	绕线器
Arm and face cover	11	机壳和面板
Under arm	12	底板
Hook and hook bearing	13	旋梭和旋梭轴承
Advance shaft	14	送料轴
Hook shaft	15	旋梭轴
Stand, Table top	16	机架, 台板
<del>Sewing motor</del>	<del>17</del>	<del>缝纫马达</del>
Accessories	18	附件
Knee lever, Roller guide	19	导向滚轮
Thread stand	20	线架
Sewing light, Transformer	21	缝纫灯, 变压器
Sewing equipment Plans		缝纫附件 平面图

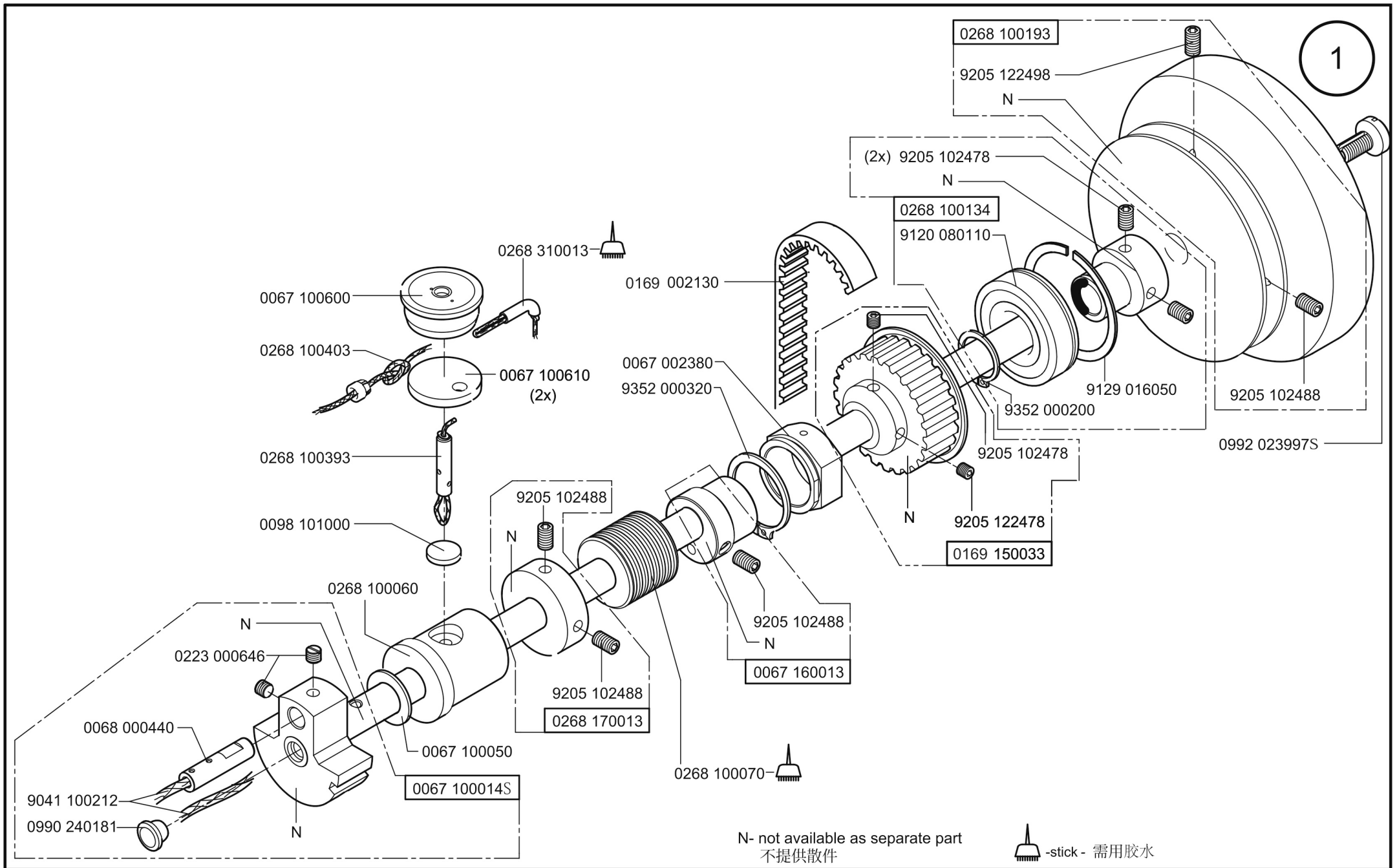
*All rights reserved.*

Property of Dürkopp Adler and copyrighted. Reproduction or publication of the content in any manner, even in extracts, without prior written permission of Dürkopp Adler, is prohibited.

版权所有, 不许翻印

版权和产权归杜克普爱华股份公司所有。未经杜克普爱华股份公司书面许可, 禁止以任何方式翻印或复印本内容, 包括摘要。

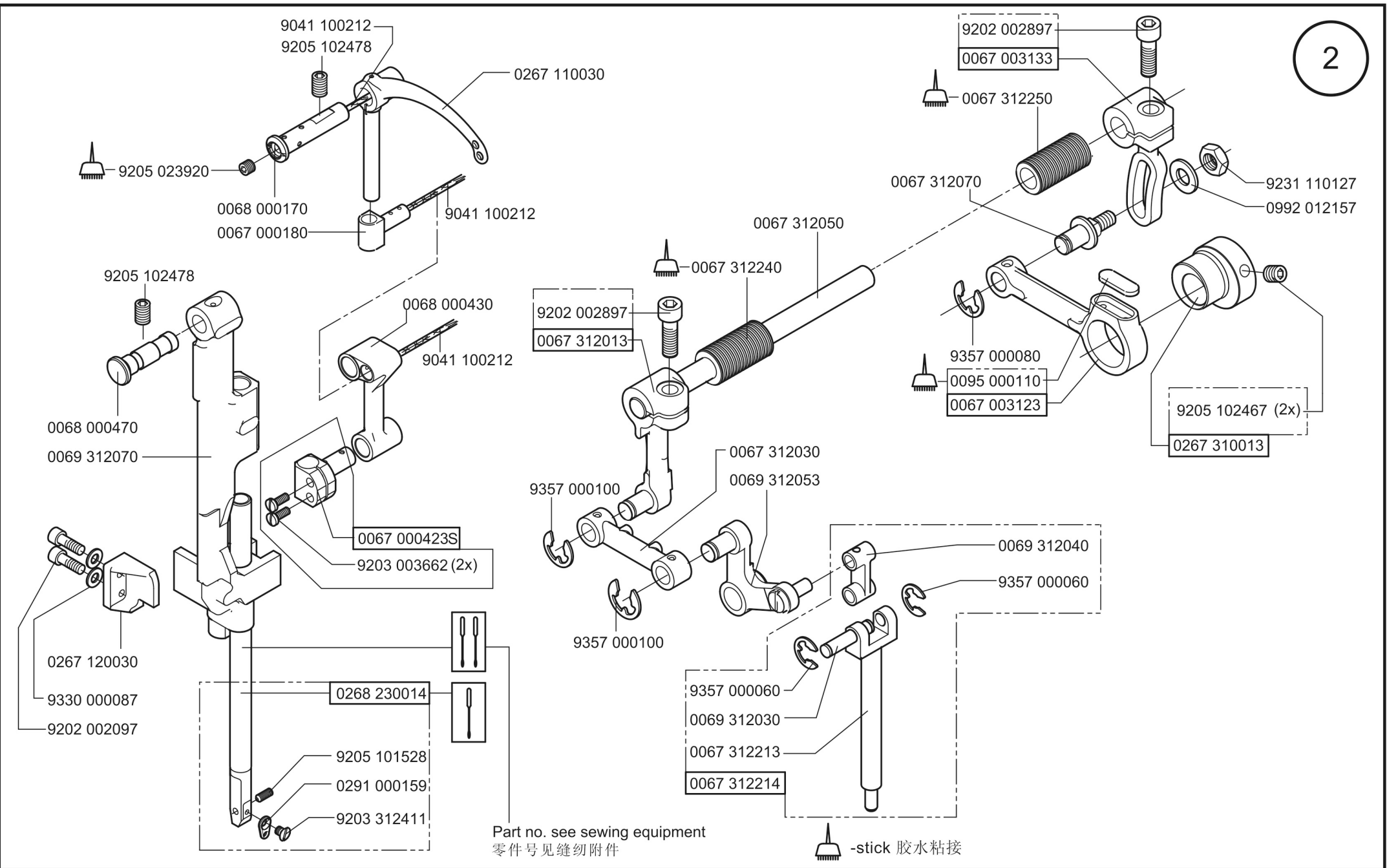


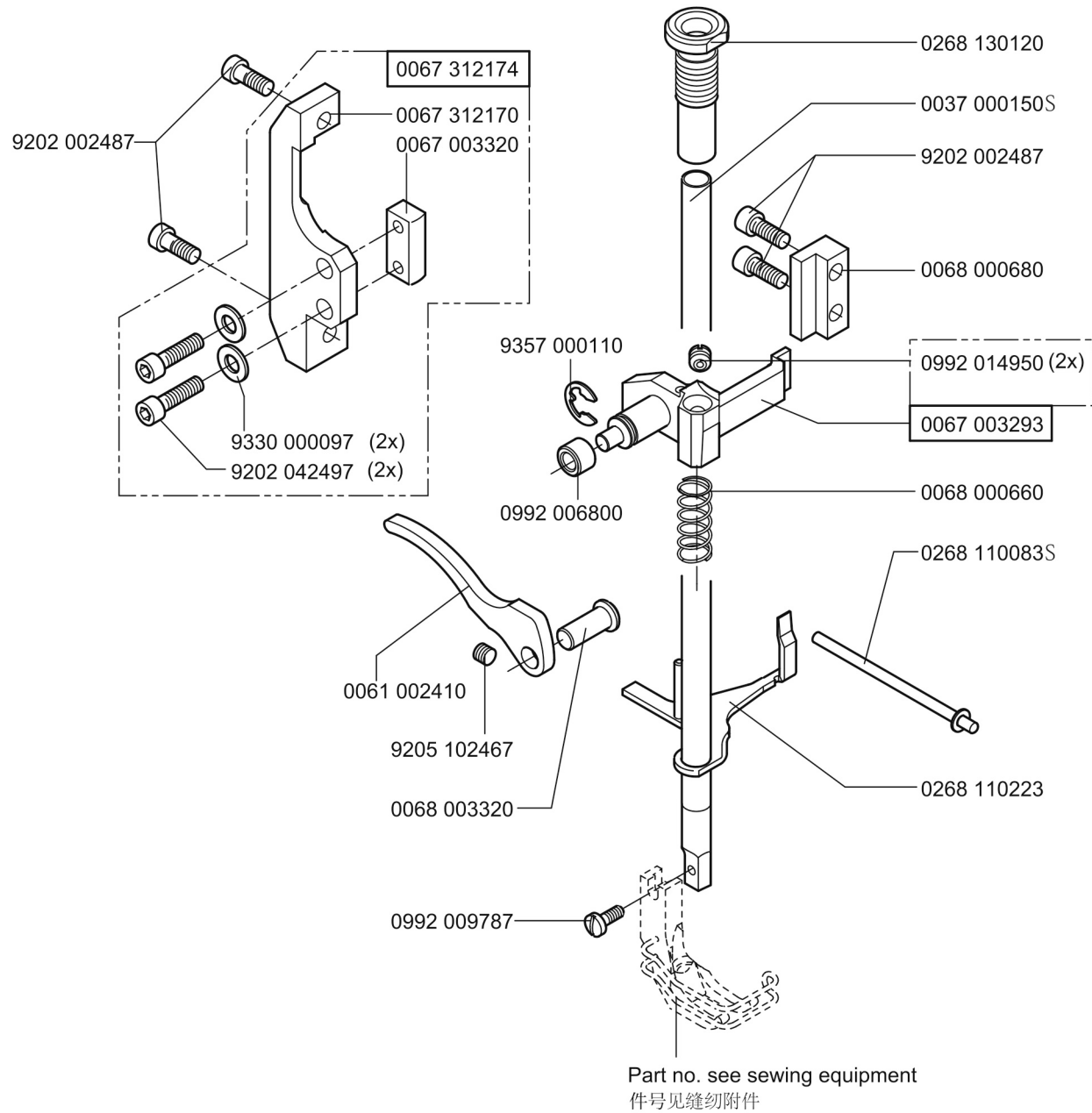


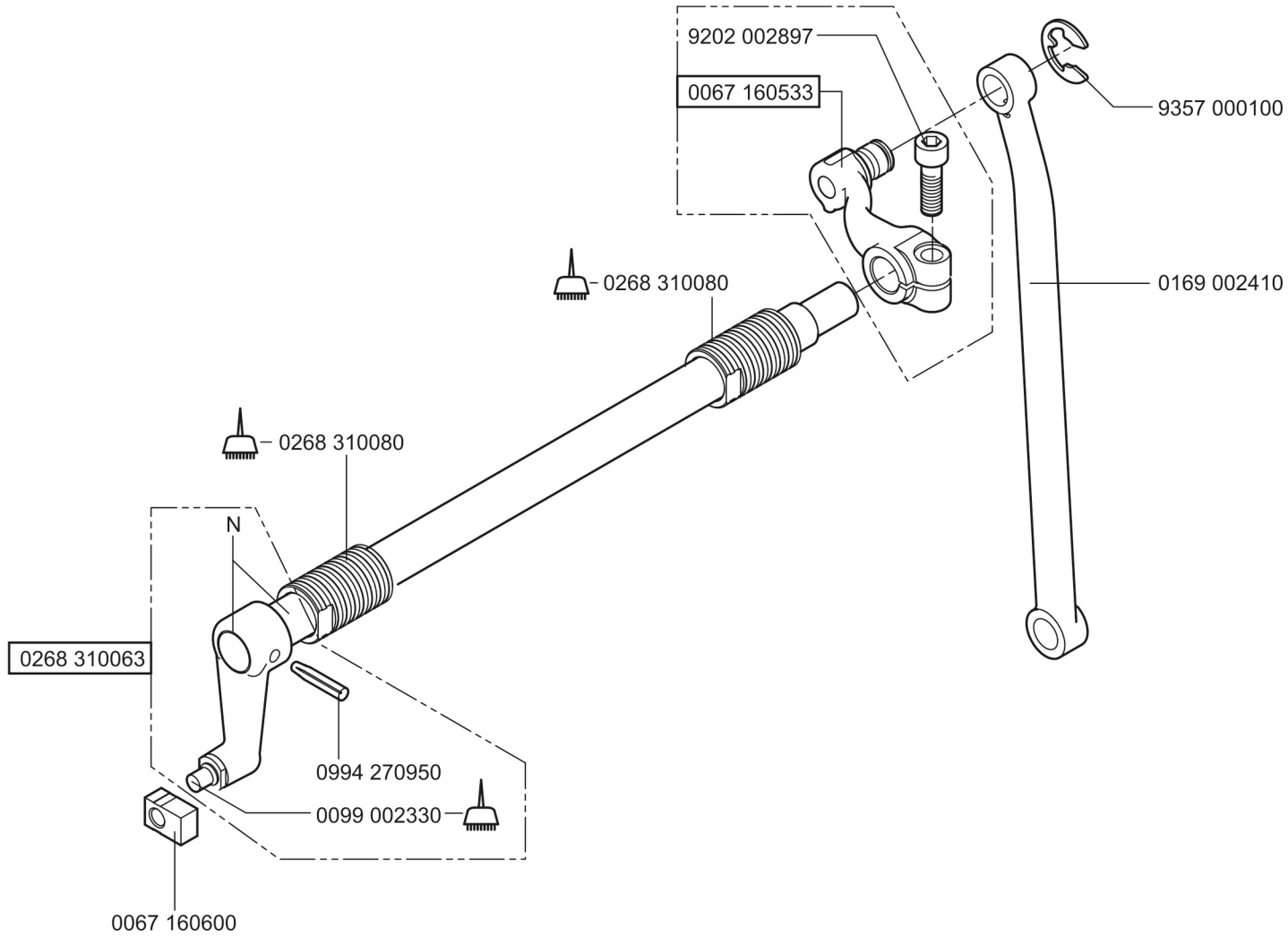
Scale/比例 50%

Cl. 269

Edition / 版本 11.2019

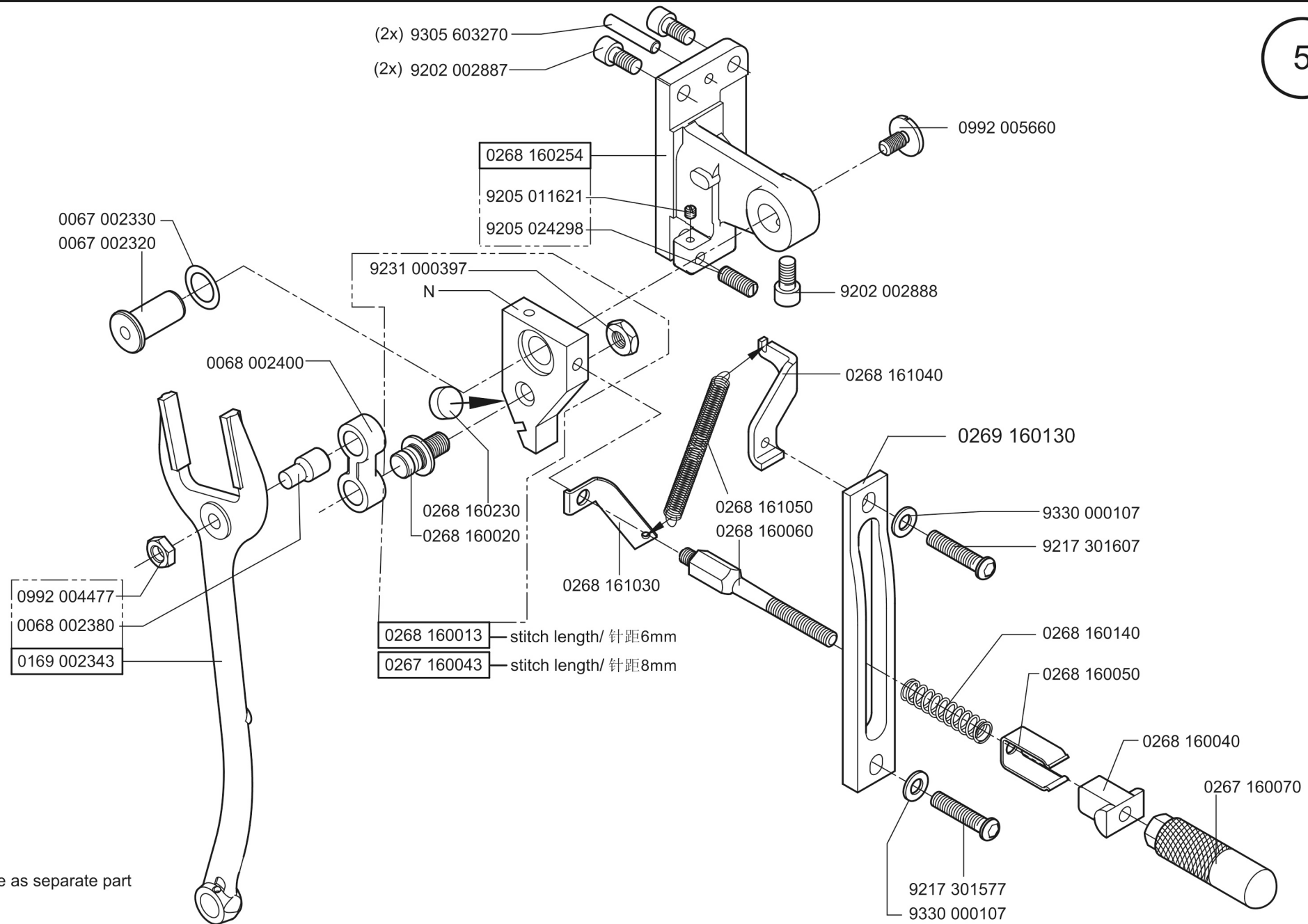






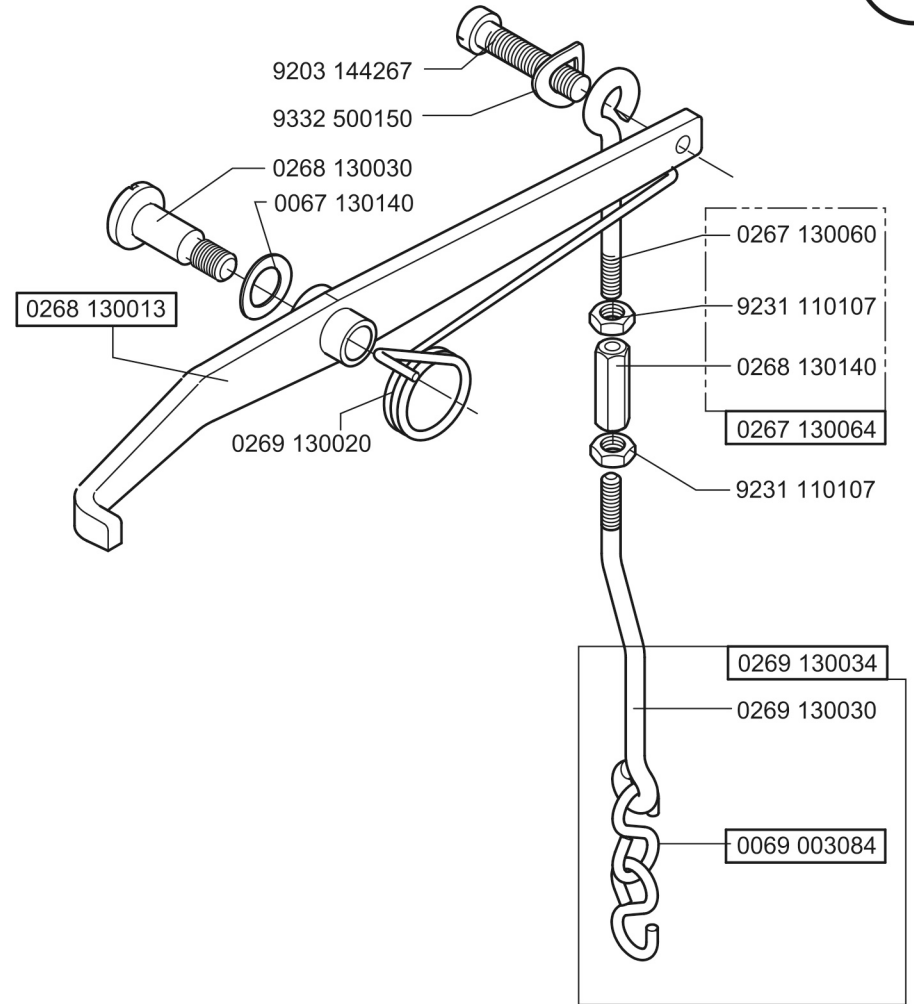
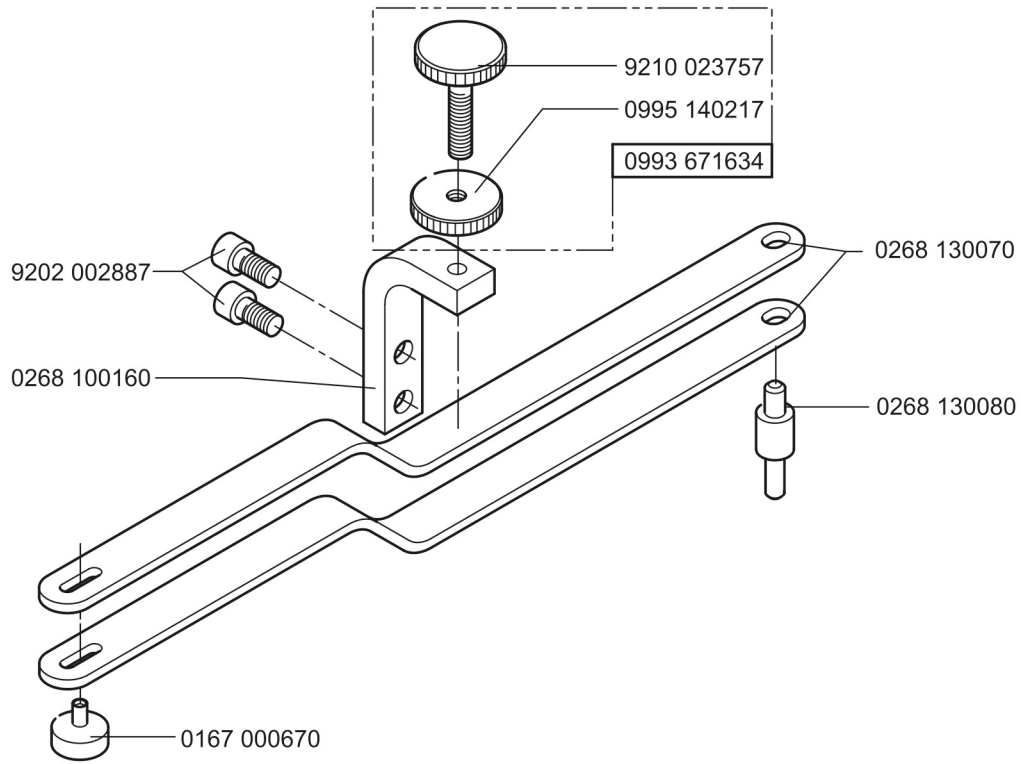
N- not available as separate part  
N-不单独提供

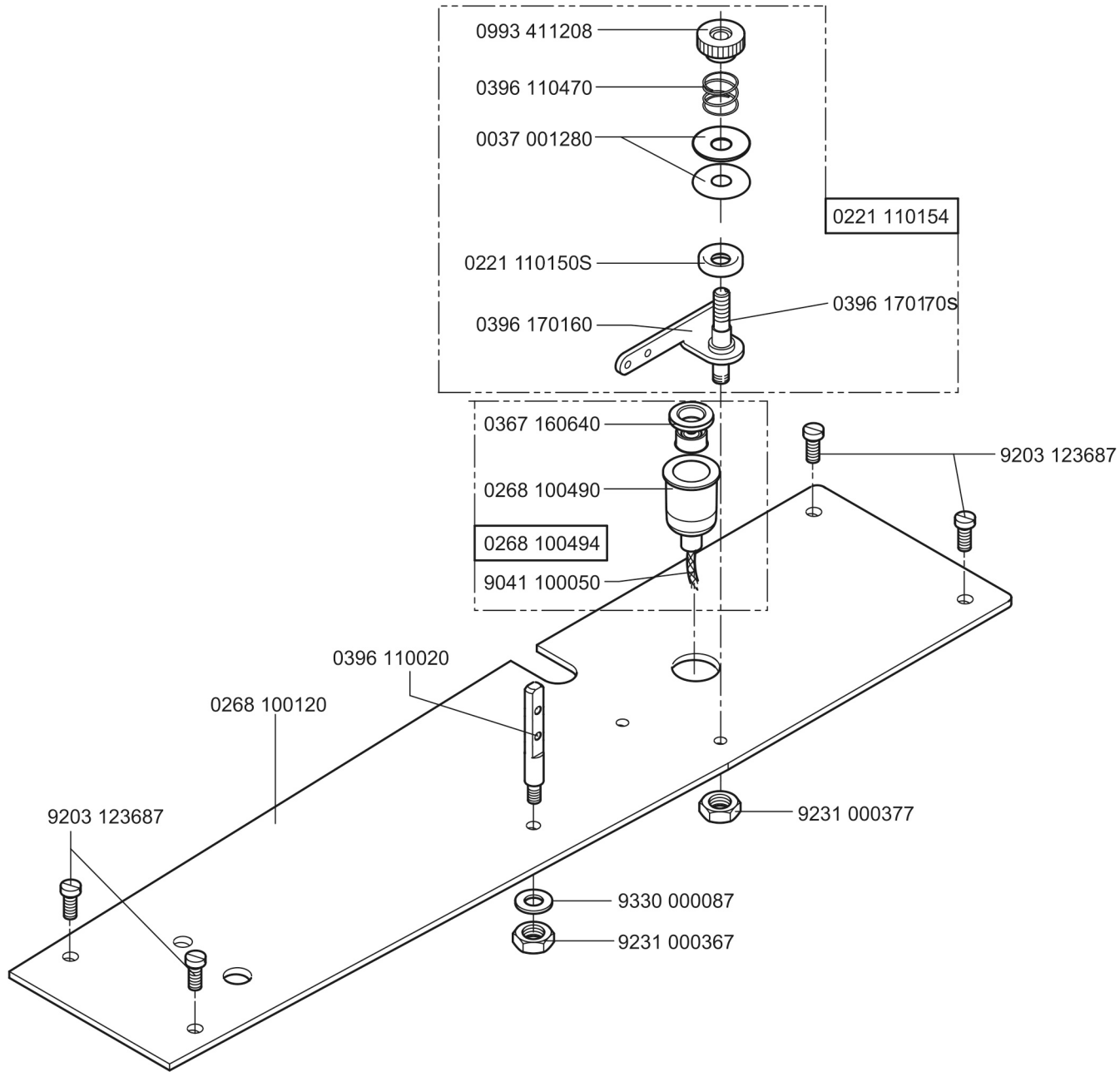
 -stick -胶水粘接

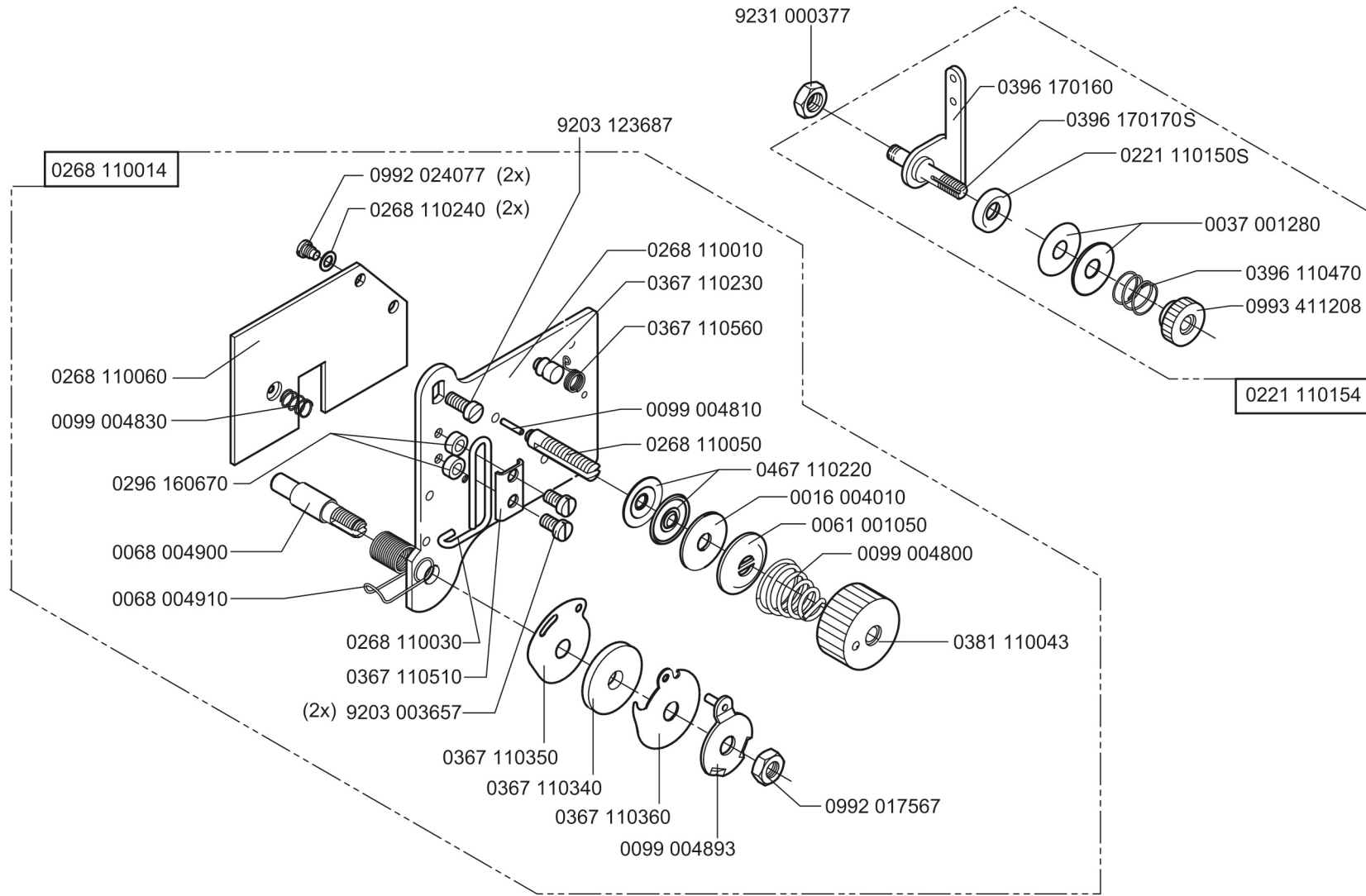


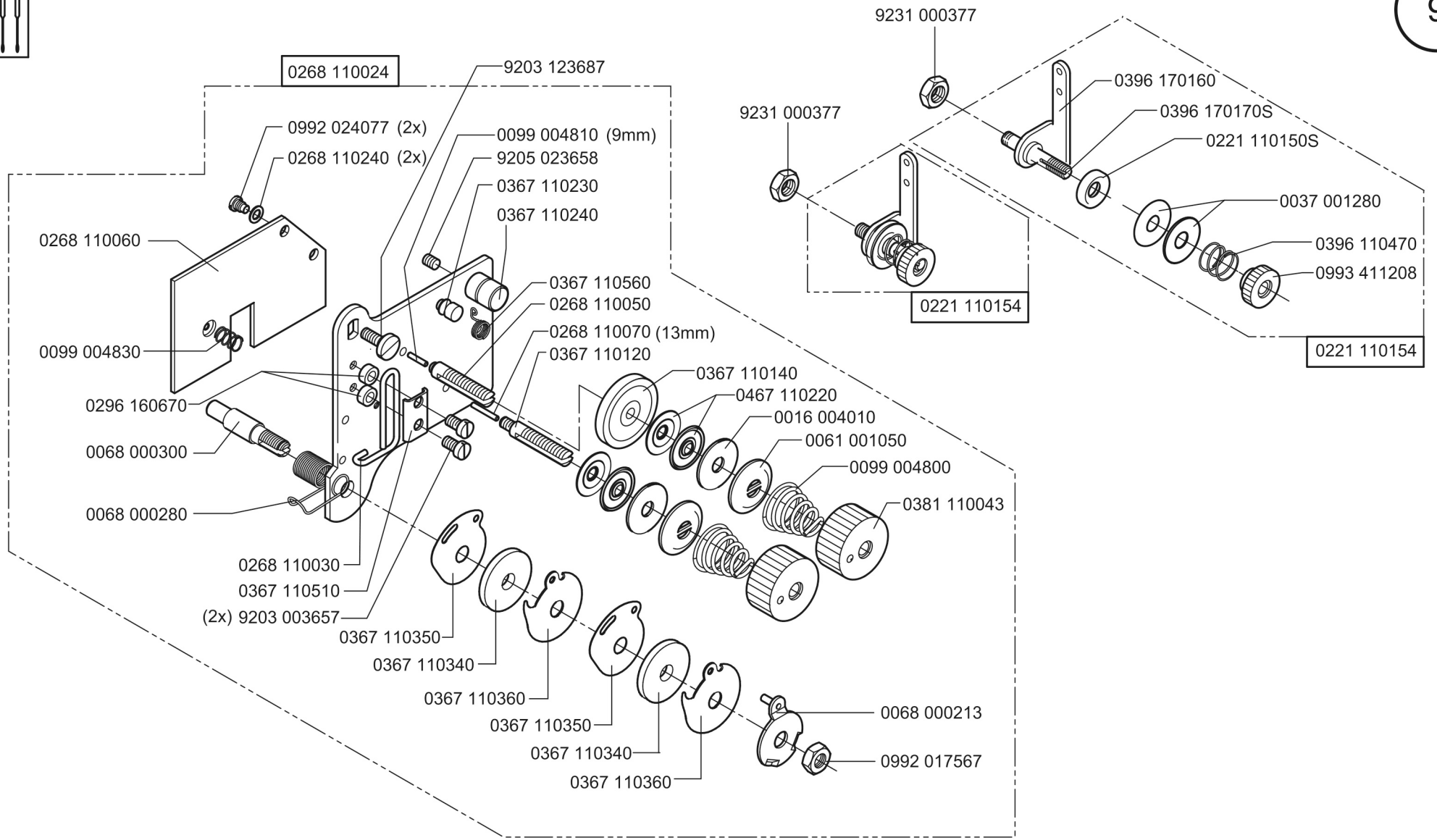
N- not available as separate part  
N-不单独提供

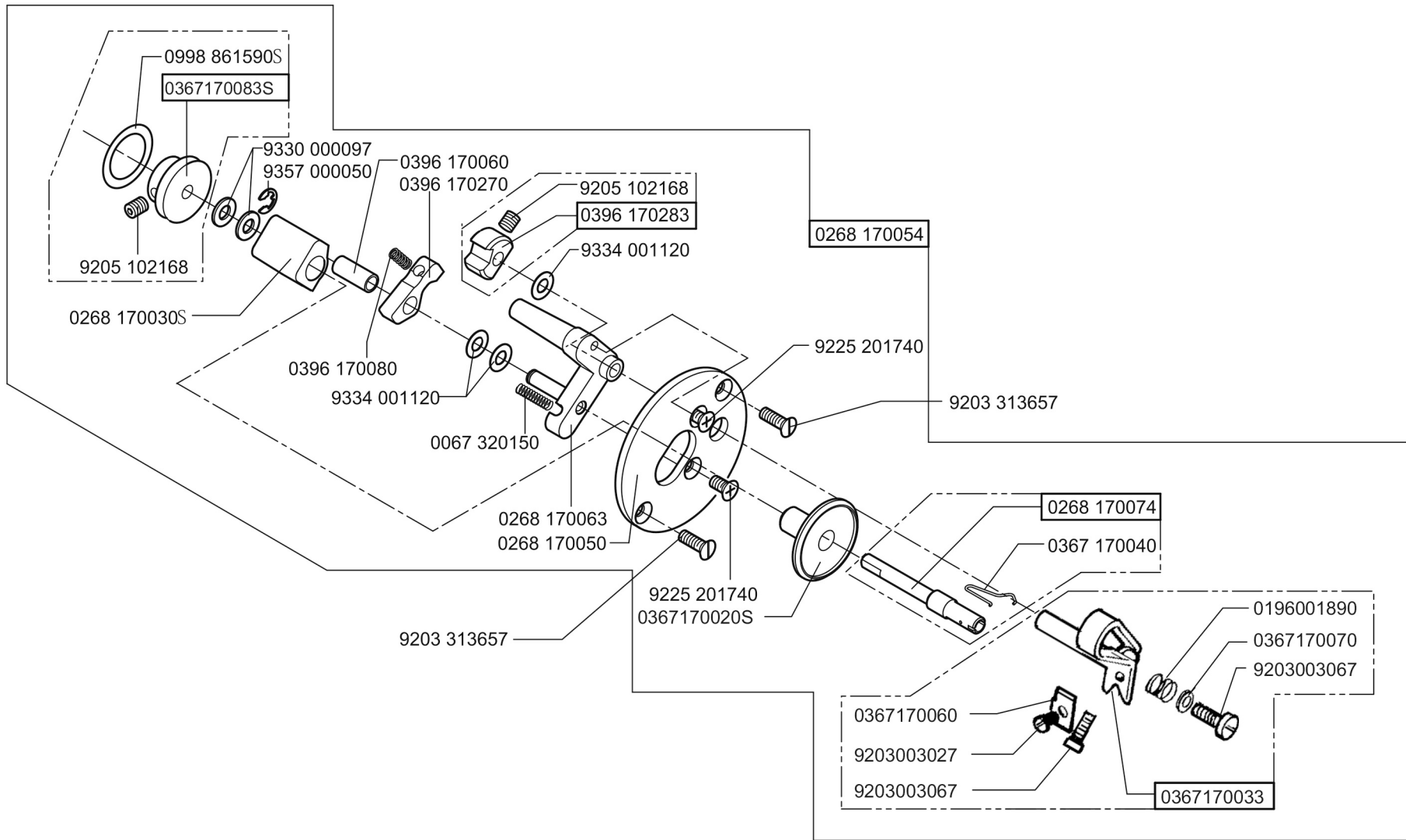


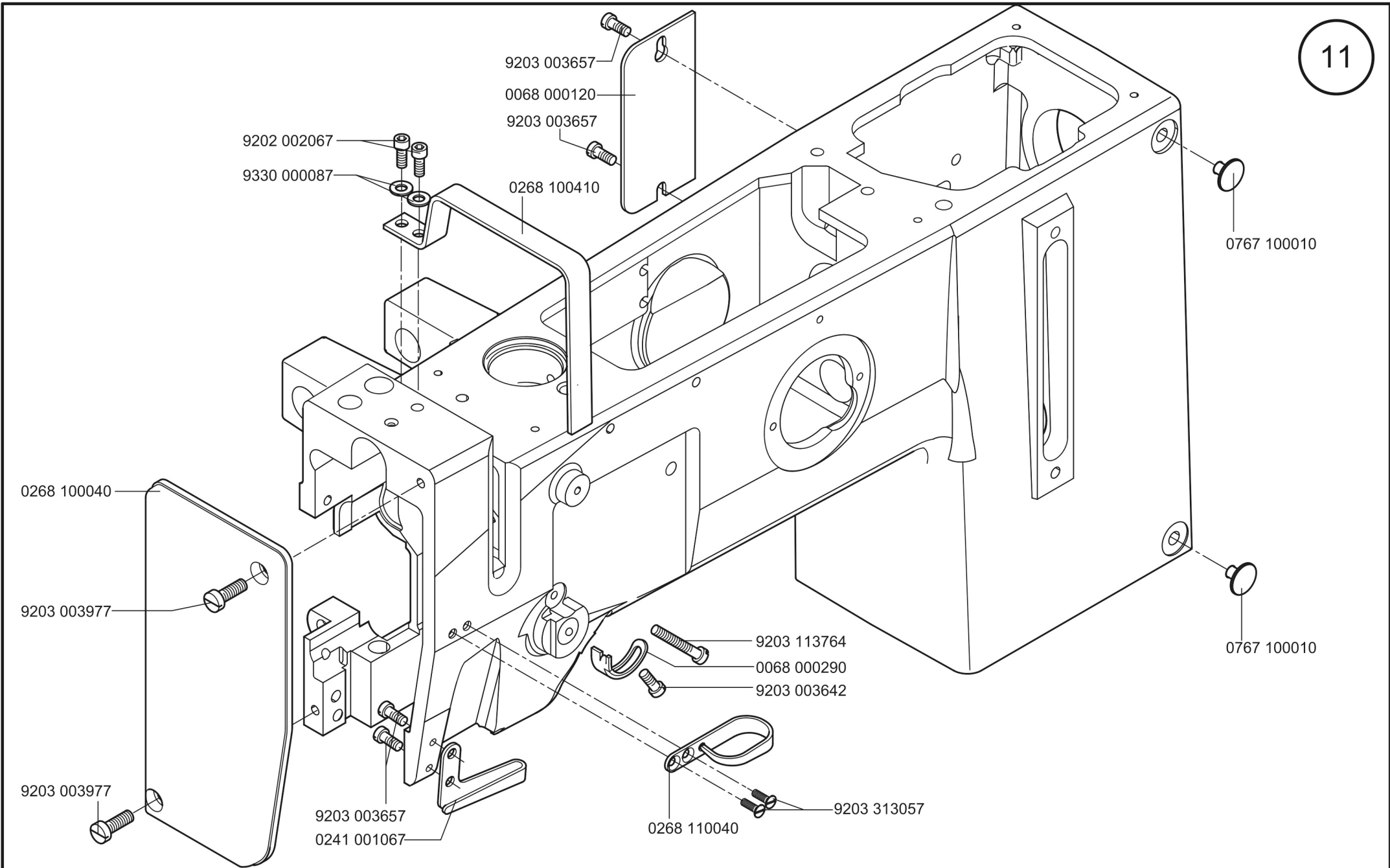


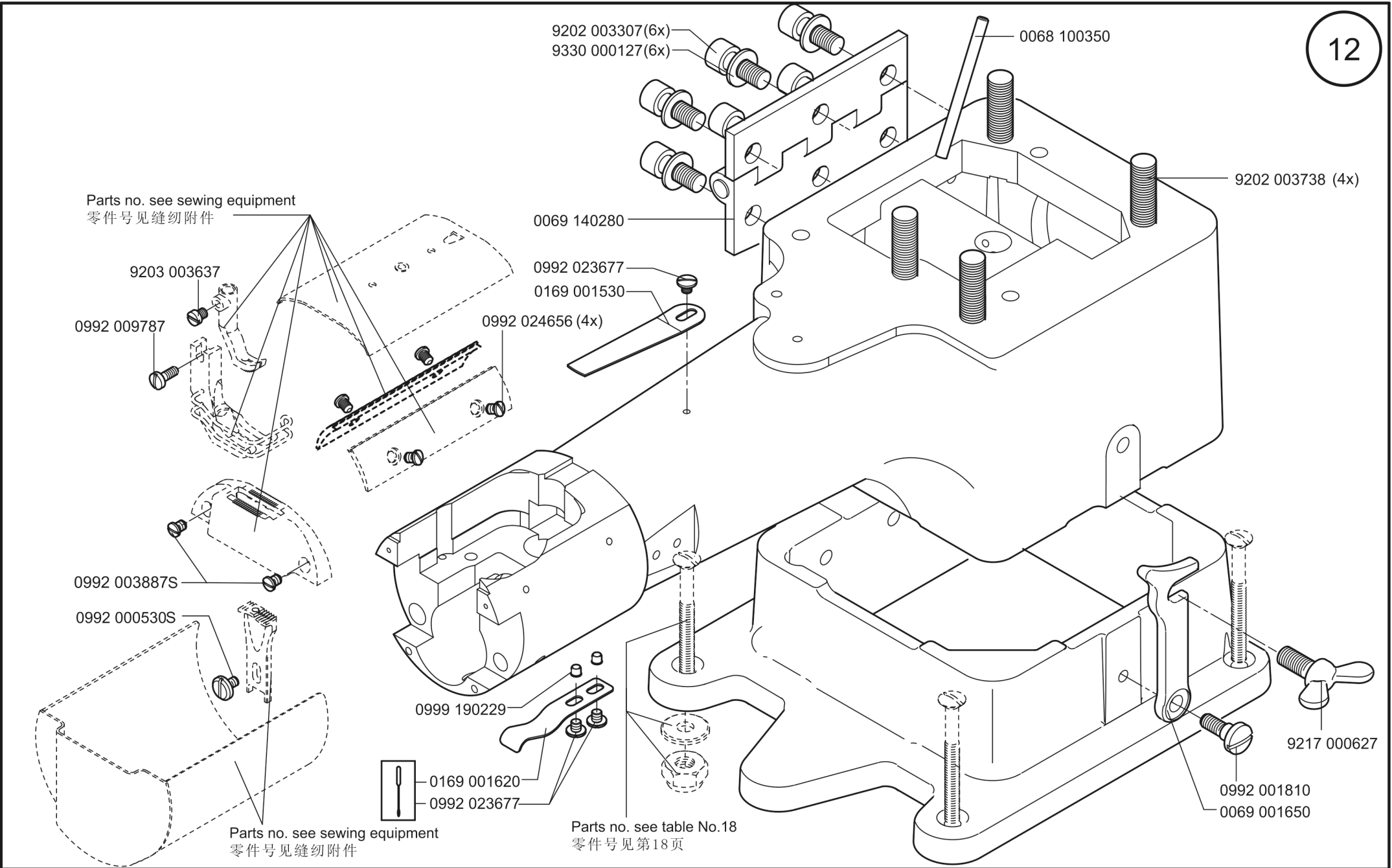






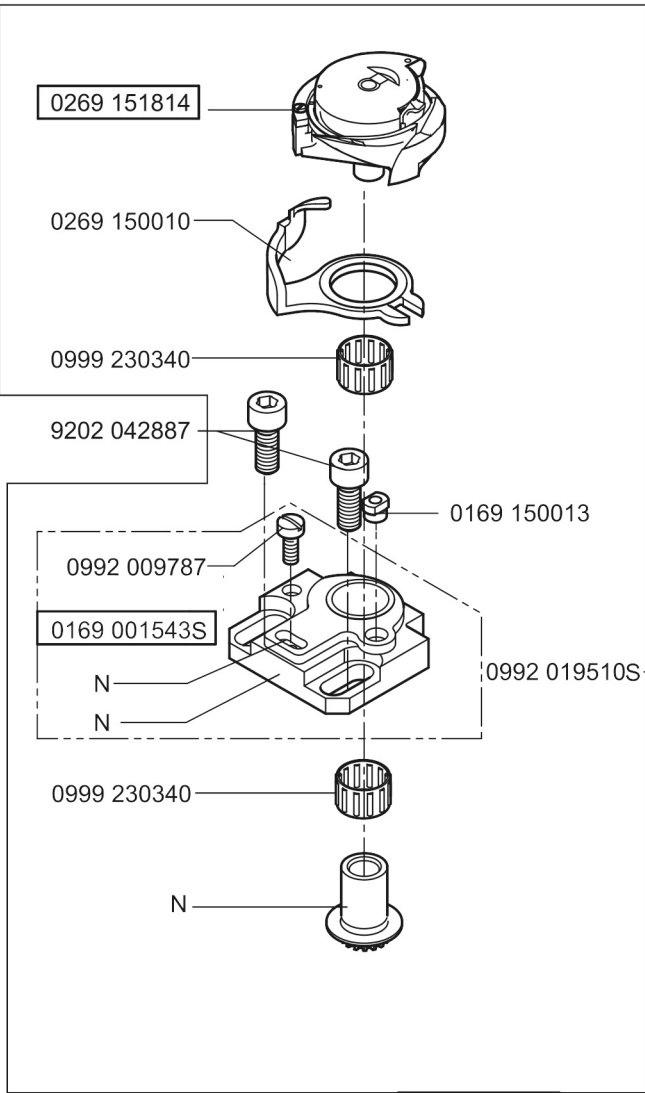








(1x)



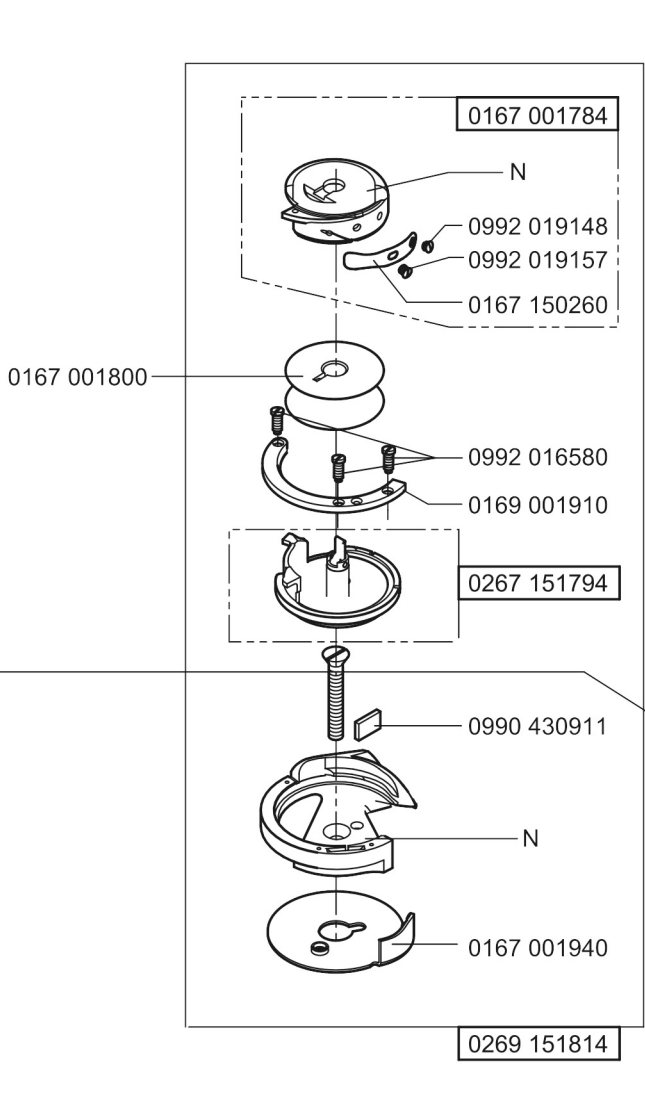
0169 001544S



(1x)



(2x)



0269 151814

N-not available as separate part  
N-不单独提供

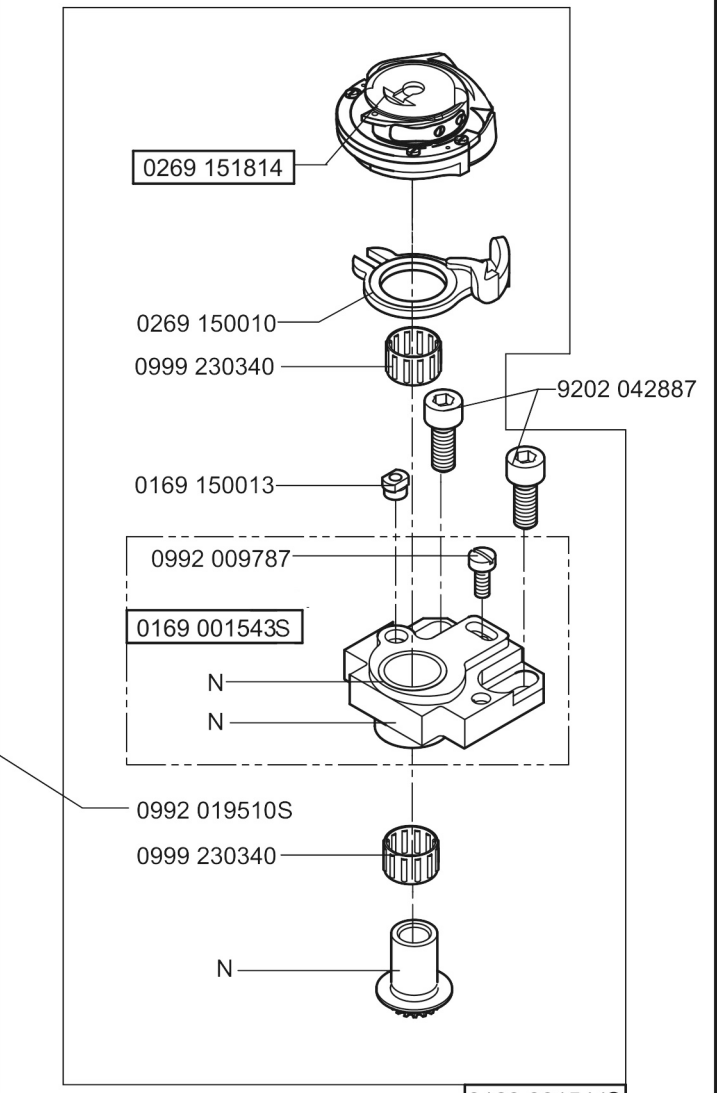


(1x)



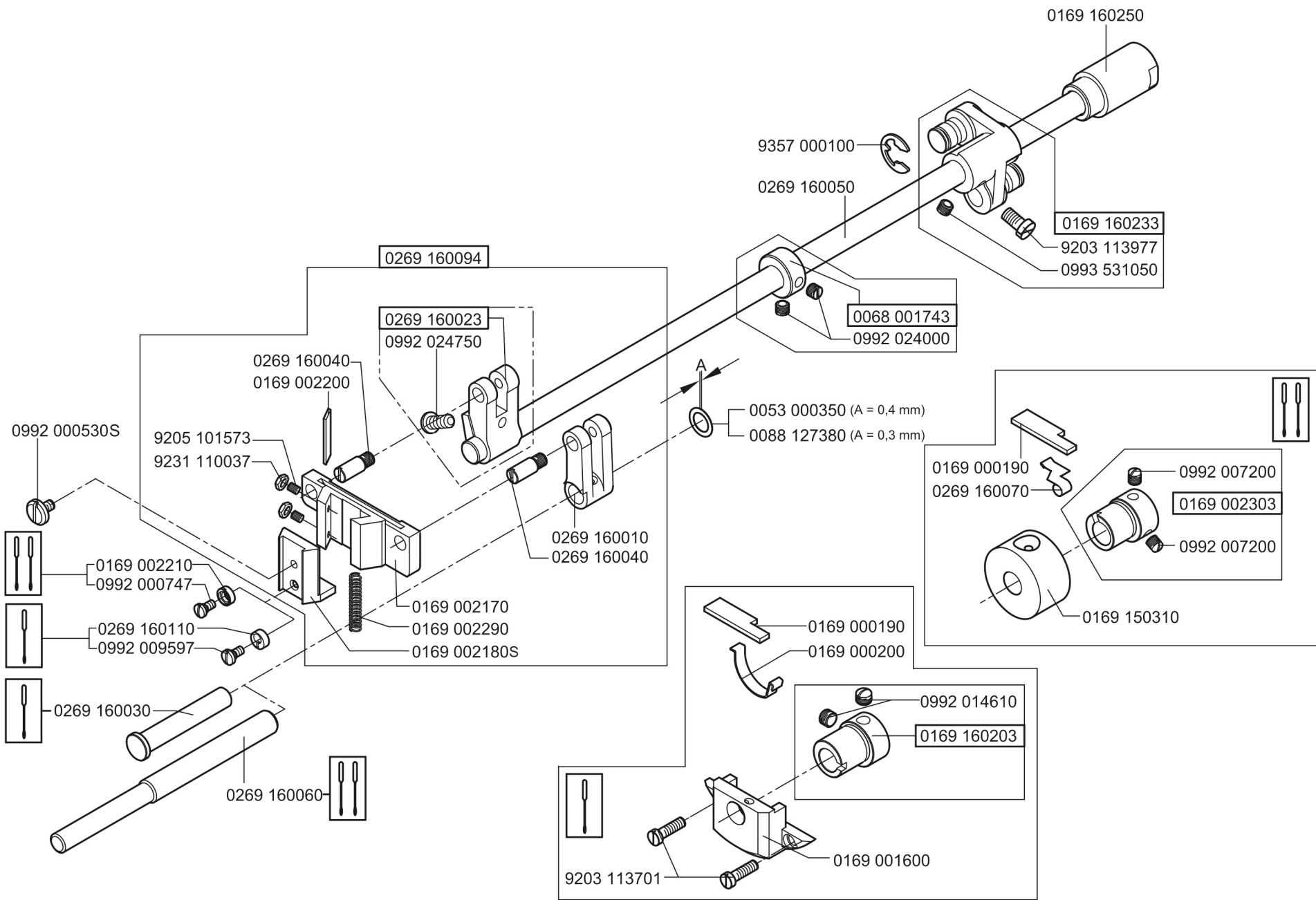
(1x)

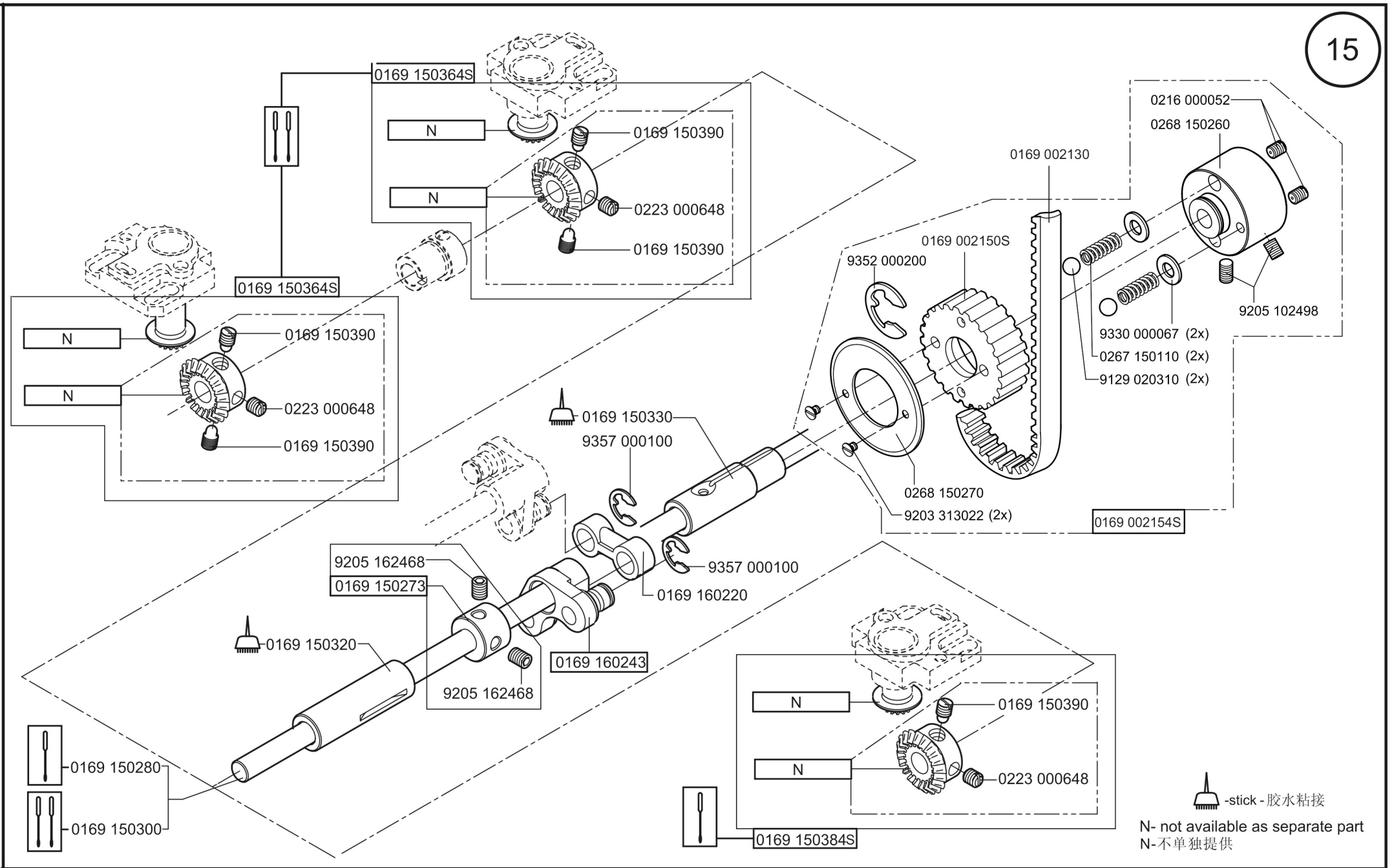
13



0169 001544S







Scale/比例 50%

CI. 269

Edition/版本 11.2019

MG53 400114

0100 011203

MG53 000501

0907 021084

0700 000044

0700 000045

0700 000050

0700 000043

(6x) 9207 170227

(4x) 9330 900117

(4x) 9207 171057

0700 000044

9231 110137 (2x)

9330 000127 (2x)

9201 113697 (2x)

9330 000127

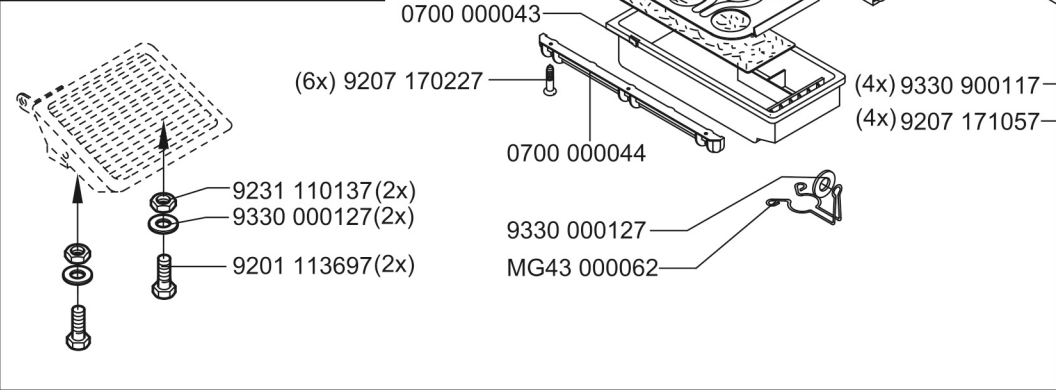
MG43 000062

9201 113697

9330 000127 (2x)

9231 110137

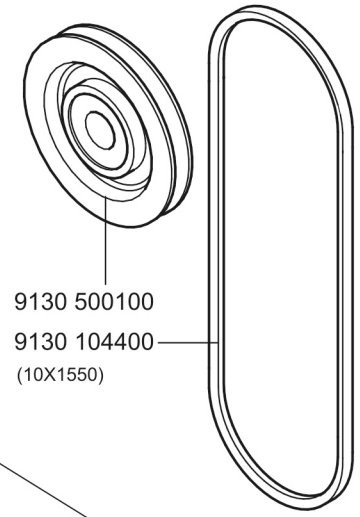
MG53 002501



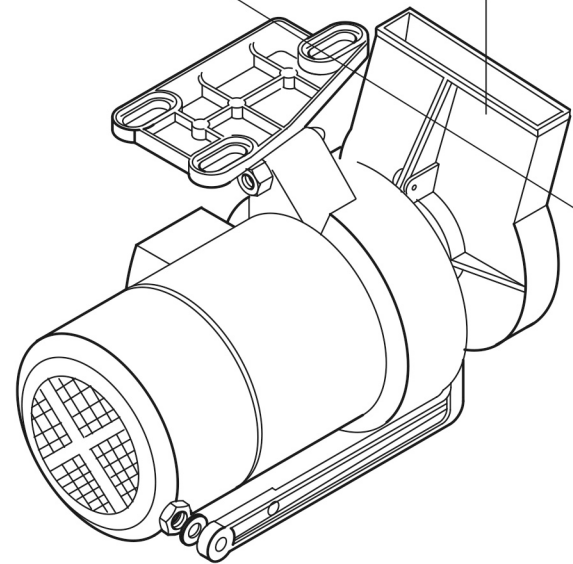
9800 110001 A FIR 1147.554.3 3x220-240/380-415V 50HZ

9889 026901 1

9800 360050

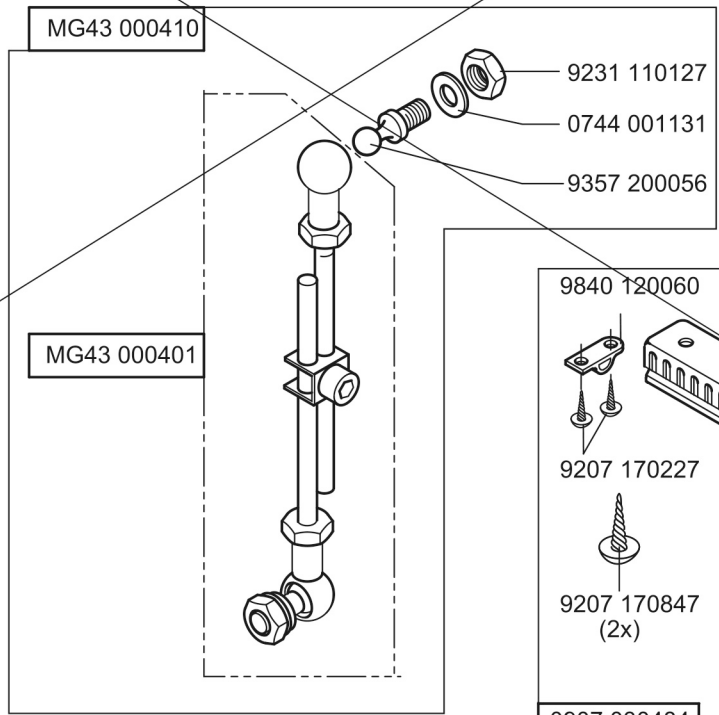


9130 500100  
9130 104400  
(10X1550)

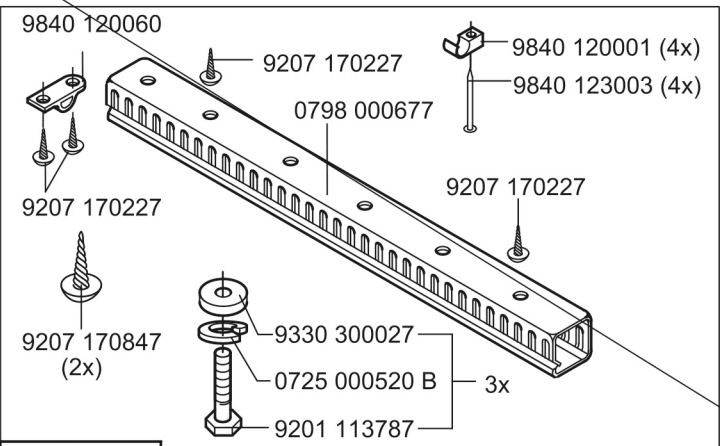


MG43 000410

9231 110127  
0744 001131  
9357 200056



MG43 000401

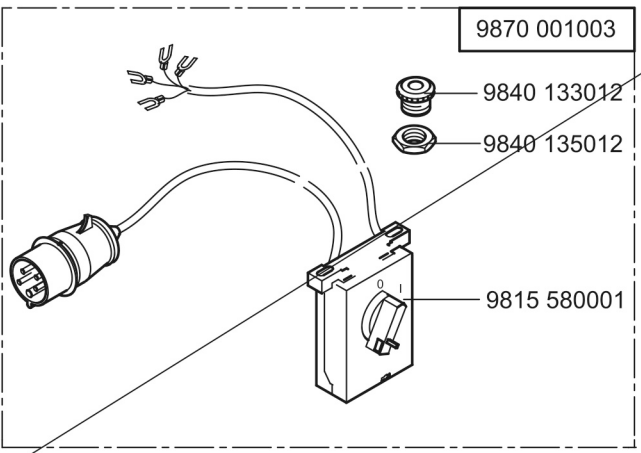


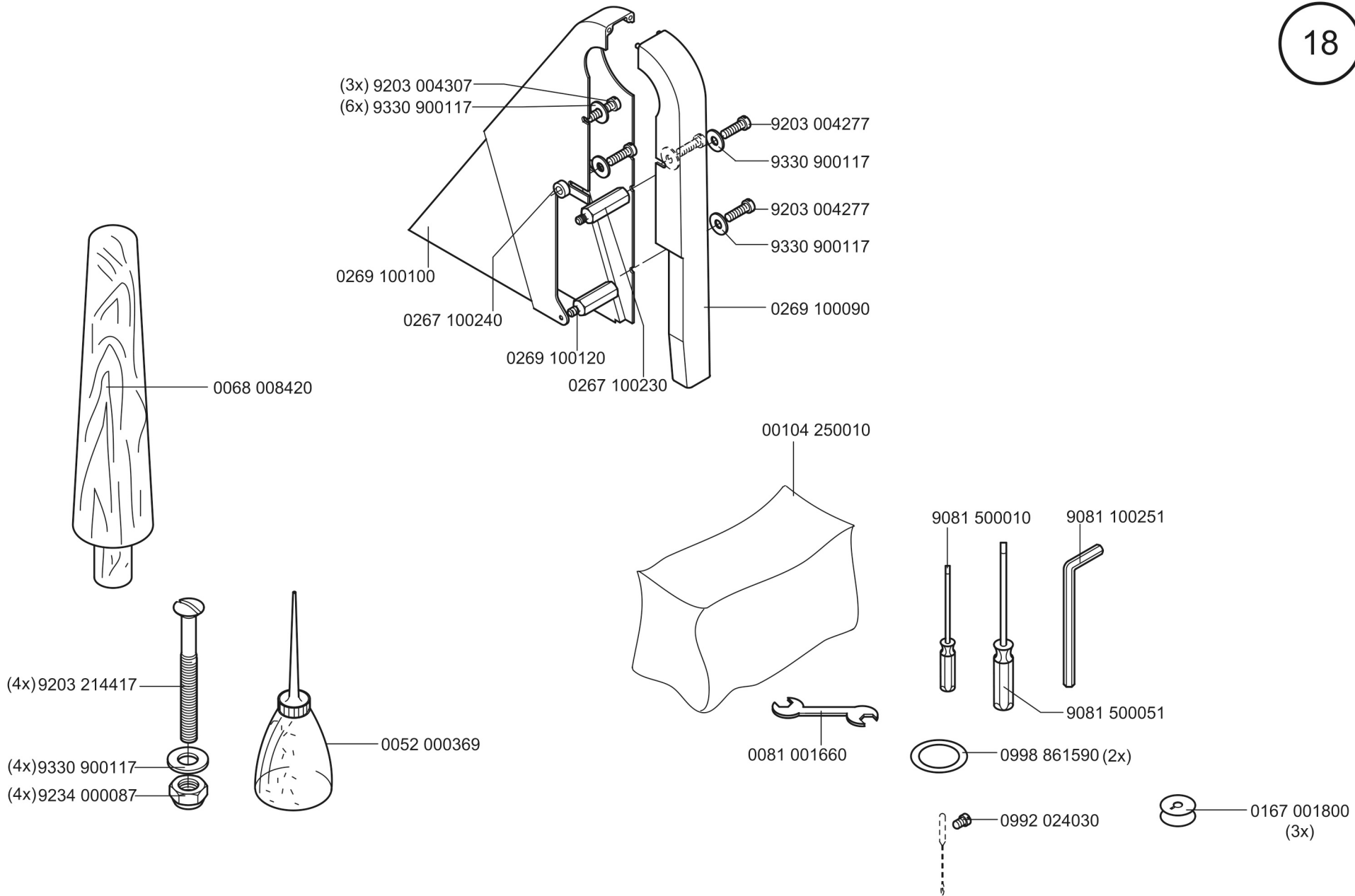
0907 030484

9870 001003

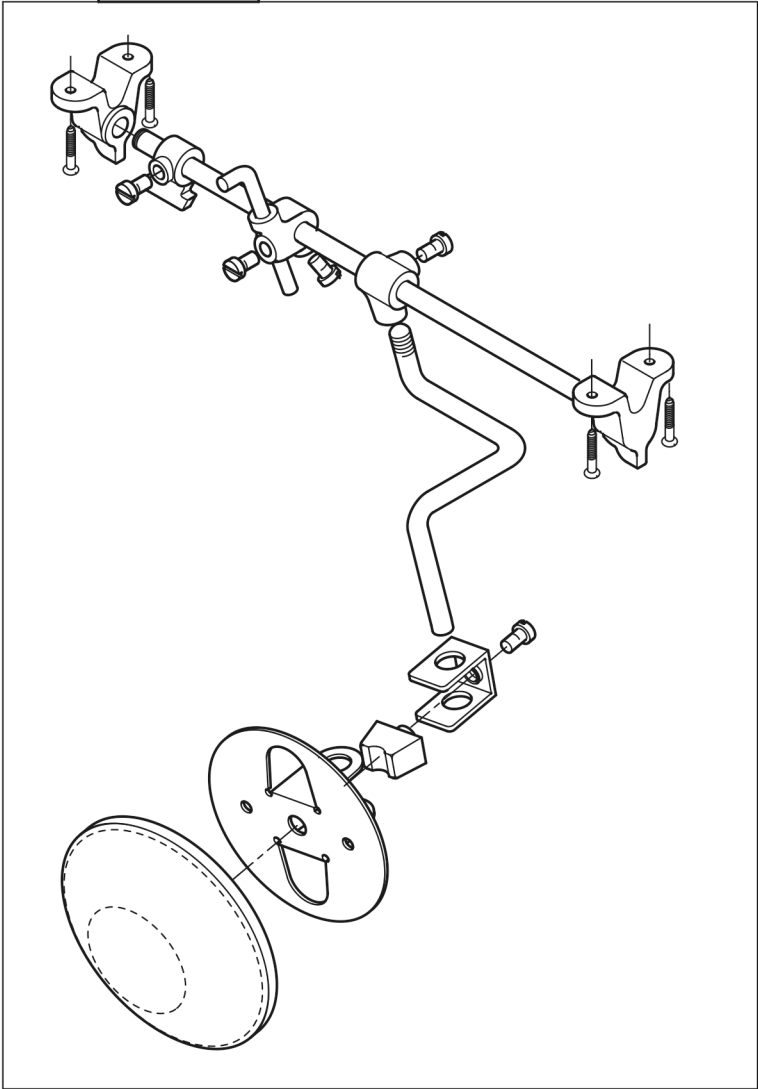
9840 133012  
9840 135012

9815 580001

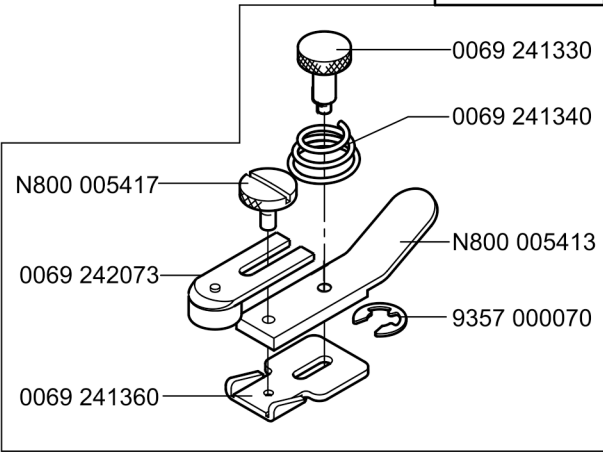




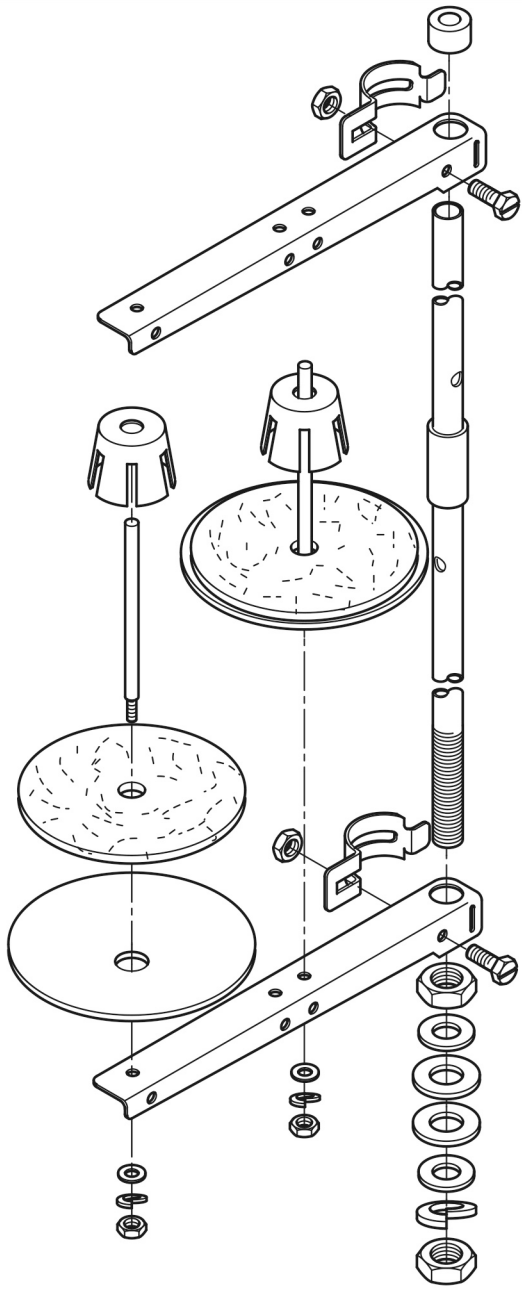
0791 069100



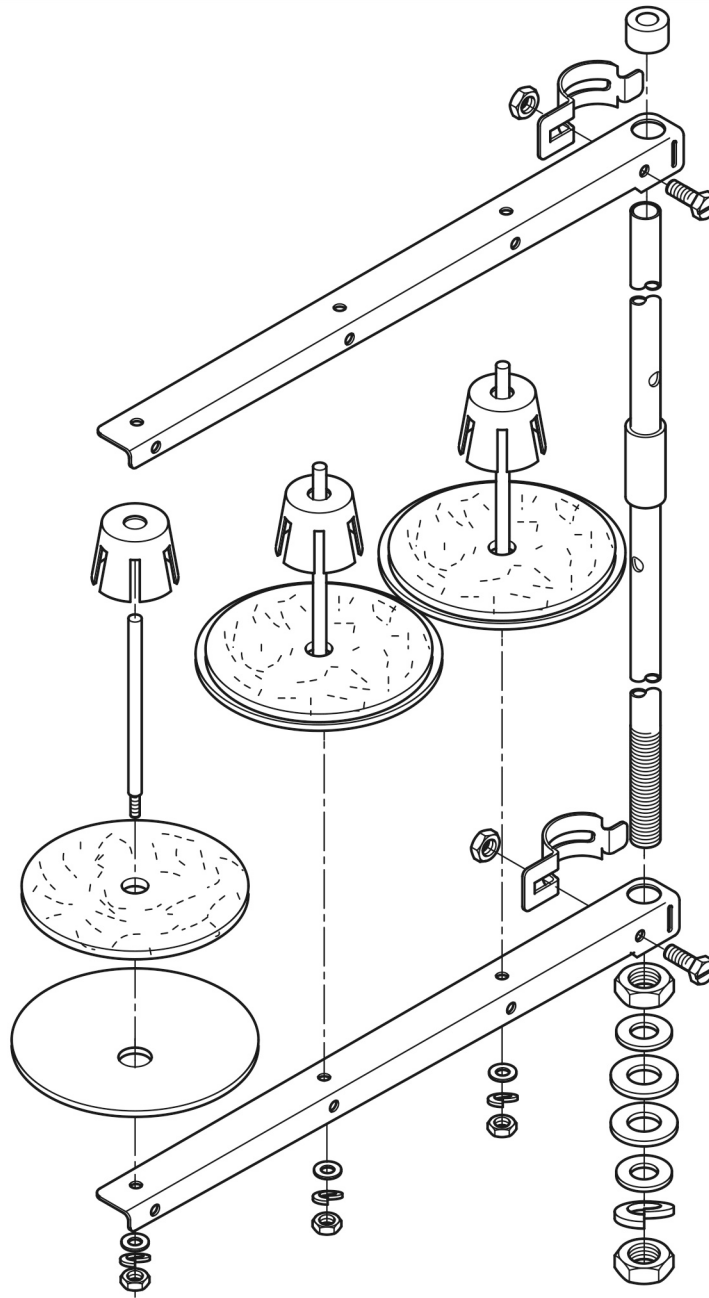
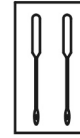
N800 015412S



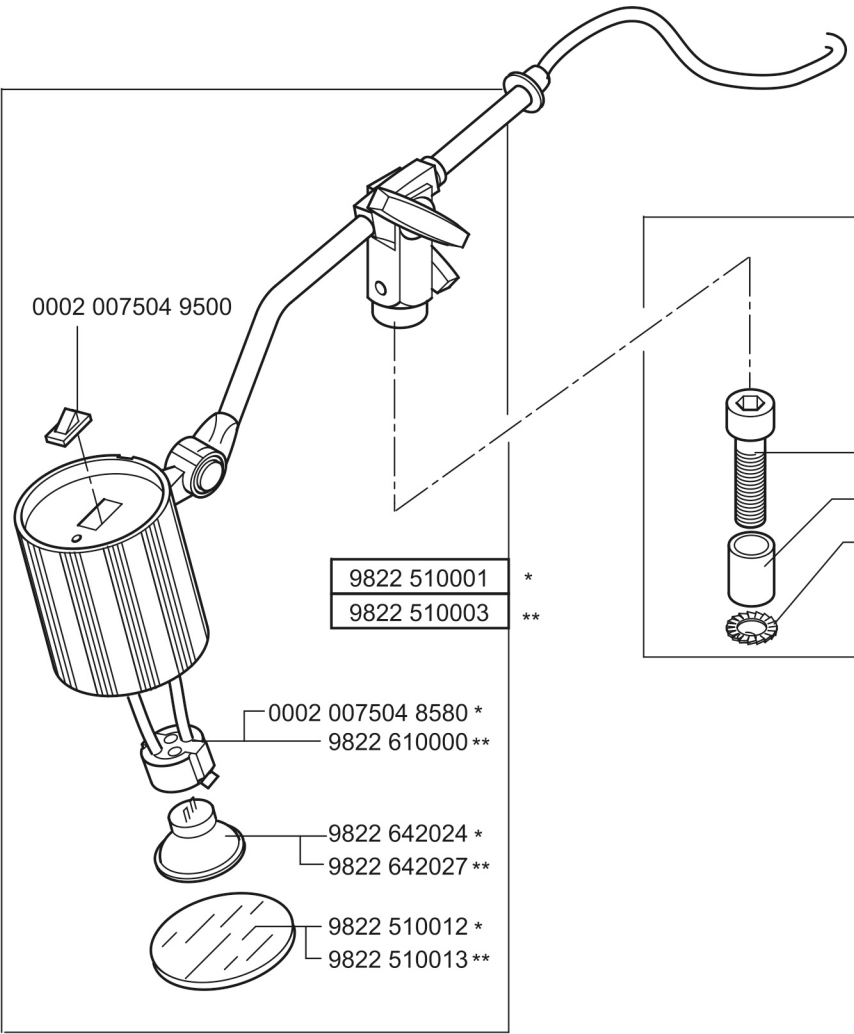
0281 700014



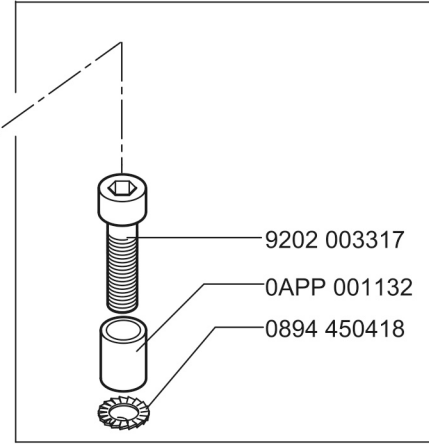
0791 767100



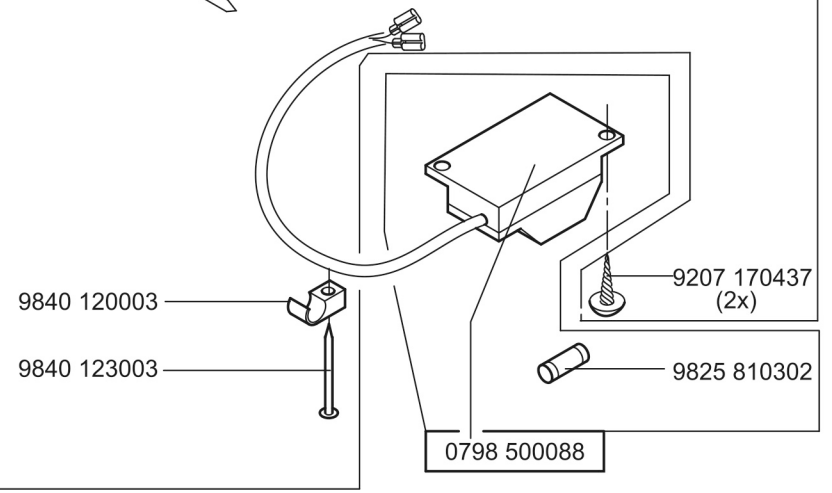
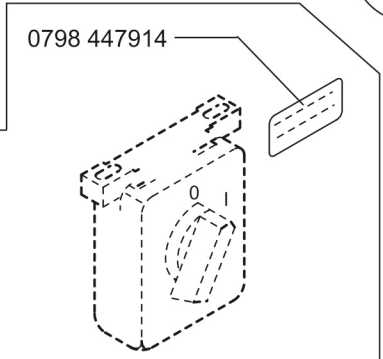
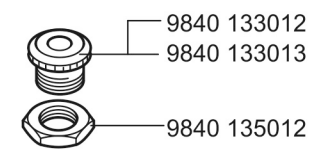
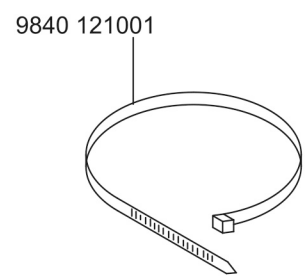
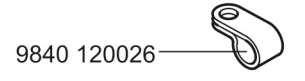
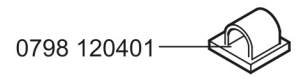
20



\* until 05.2007 至05.2007 (HP20)  
 \*\* from 06.2007 从06.2007 (HIG 20 S)起



0907 487519



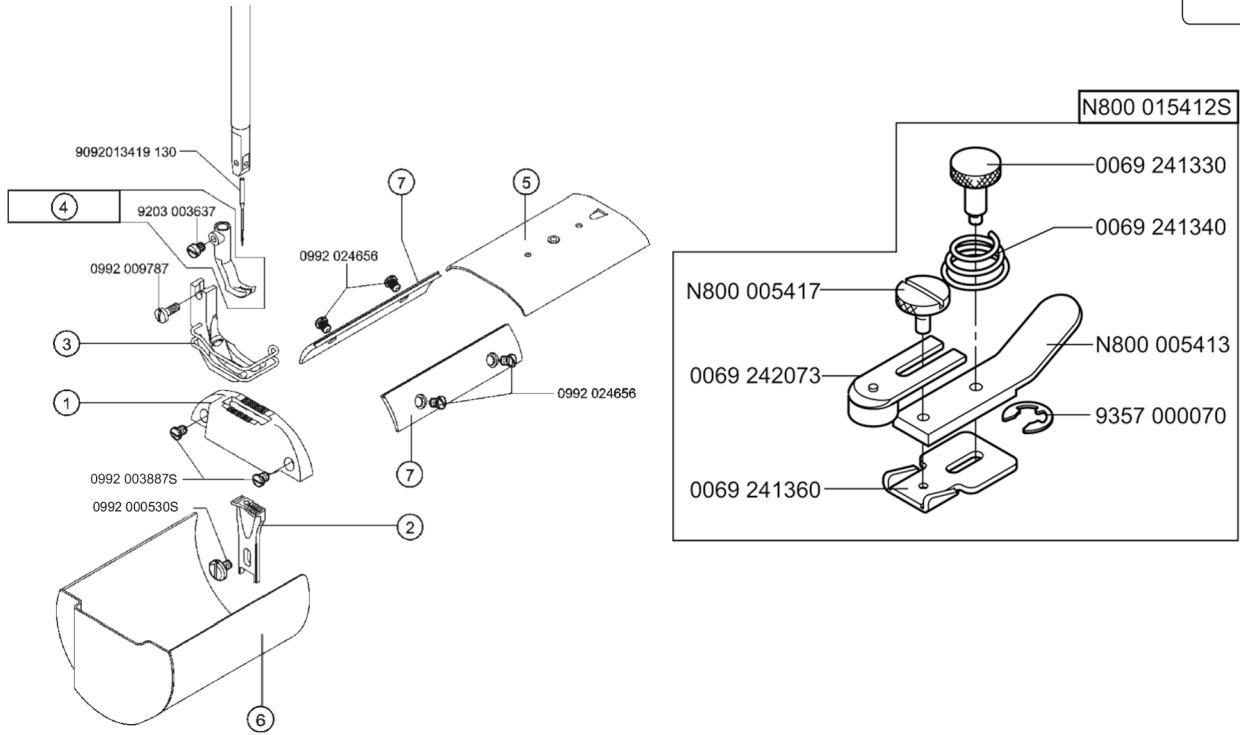


Part-No./ 零件号	Table/ 页号	Part-No./ 零件号	Table/ 页号	Part-No./ 零件号	Table/ 页号	Part-No./ 零件号	Table/ 页号	
0002	007504 8580	21	0068	000120	11	0099	004810	08, 09
0002	007504 9500	21	0068	000170	02	0099	004830	08, 09
0016	004010	08, 09	0068	000213	09	0099	004893	08
0037	000150	03	0068	000280	09	0100	011203	16
0037	001280	07, 08, 09	0068	000290	11	0167	000670	06
0052	000369	18	0068	000300	09	0167	001784	13
0053	000350	14	0068	000430	02	0167	001800	13, 18
0061	001050	08, 09	0068	000440	01	0167	001940	13
0061	002410	03	0068	000470	02	0167	150260	13
0067	000180	02	0068	000660	03	0169	000190	14
0067	000423	02	0068	000680	03	0169	000200	14
0067	001770	15	0068	001743	14	0169	000640	03
0067	002320	05	0068	002343	05	0169	001530	12
0067	002330	05	0068	002380	05	0169	001543	13
0067	002380	01	0068	002400	05	0169	001544	13
0067	003123	02	0068	003320	03	0169	001600	14
0067	003133	02	0068	004900	08	0169	001620	12
0067	003293	03	0068	004910	08	0169	001910	13
0067	003320	03	0068	008420	18	0169	002110	15
0067	100014	01	0068	100350	12	0169	002120	15
0067	100050	01	0069	001650	12	0169	002130	01, 15
0067	100600	01	0069	003084	06	0169	002150	15
0067	100610	01	0069	140250	12	0169	002154	15
0067	130140	06	0069	140280	12	0169	002170	14
0067	160013	01	0069	241330	19	0169	002180	14
0067	160533	04	0069	241340	19	0169	002200	14
0067	160600	04	0069	241360	19	0169	002210	14
0067	312013	02	0069	241373	19	0169	002290	14
0067	312030	02	0069	312030	02	0169	002303	14
0067	312050	02	0069	312040	02	0169	002410	04
0067	312070	02	0069	312053	02	0169	140060	12
0067	312170	03	0069	312070	02	0169	140070	12
0067	312174	03	0081	001660	18	0169	150013	13
0067	312213	02	0088	127380	14	0169	150033	01
0067	312214	02	0095	000110	02	0169	150273	15
0067	312240	02	0098	101000	01	0169	150280	15
0067	312250	02	0099	002330	04	0169	150300	15
0067	320150	10	0099	004800	08, 09	0169	150310	14
						0169	150320	15
						0169	150330	15
						0169	150364	15
						0169	150384	15
						0169	150390	15
						0169	160203	14
						0169	160220	15
						0169	160233	14
						0169	160243	15
						0169	160250	14
						0221	110150	07, 08, 09
						0221	110154	07, 08, 09
						0221	110160	07, 08, 09
						0223	000646	01
						0223	000648	15
						0241	001067	11
						0267	100230	18
						0267	100240	18
						0267	110030	02
						0267	120030	02
						0267	130060	06
						0267	130064	06
						0267	151794	13
						0267	160043	05
						0267	160070	05
						0267	310013	02
						0268	100040	11
						0268	100060	01
						0268	100070	01
						0268	100120	07
						0268	100134	01
						0268	100160	06
						0268	100193	01
						0268	100393	01
						0268	100403	01
						0268	100410	11
						0268	100490	07
						0268	100494	07

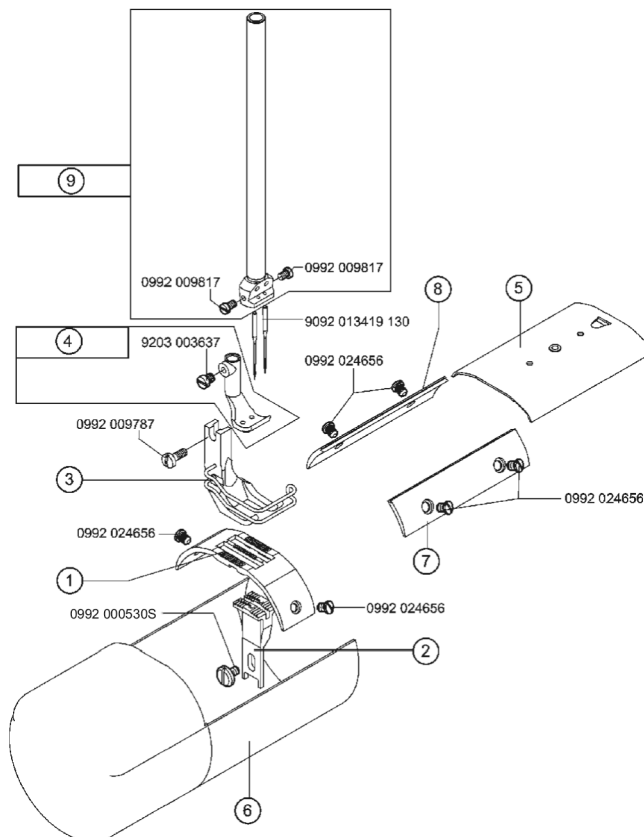
Part-No./ 零件号	Table/ 页号	Part-No./ 零件号	Table/ 页号	Part-No./ 零件号	Table/ 页号	Part-No./ 零件号	Table/ 页号
0268 110010	08	0268 230014	02	0396 110470	07, 08, 09	0992 012157	02
0268 110014	08	0268 310013	01	0396 170060	10	0992 014610	14
0268 110024	09	0268 310063	04	0396 170080	10	0992 014950	03
0268 110030	08, 09	0268 310080	04	0396 170160	07, 08, 09	0992 016580	13
0268 110040	11	0269 100090	18	0396 170170	07, 08, 09	0992 017567	08, 09
0268 110050	08, 09	0269 100100	18	0396 170270	10	0992 019148	13
0268 110060	08, 09	0269 100120	18	0396 170283	10	0992 019157	13
0268 110070	09	0269 130020	06	0467 110220	08, 09	0992 019510	13
0268 110083	03	0269 130030	06	0700 000043	16	0992 023677	12
0268 110223	03	0269 130034	06	0700 000044	16	0992 023997	01
0268 110240	08, 09	0269 150010	13	0700 000045	16	0992 024000	14
0268 130013	06	0269 151814	13	0700 000050	16	0992 024030	18
0268 130030	06	0269 160010	14	0725 000520 B	17	0992 024077	08, 09
0268 130070	06	0269 160023	14	0744 001131	17	0992 024656	12
0268 130080	06	0269 160030	14	0767 100010	11	0992 024750	14
0268 130120	03	0269 160040	14	0791 069100	19	0993 411208	07, 08, 09
0268 130140	06	0269 160050	14	0791 767100	20	0993 531050	14
0268 160013	05	0269 160060	14	0798 000677	17	0993 671634	06
0268 160020	05	0269 160070	14	0798 120401	21	0994 270950	04
0268 160040	05	0269 160094	14	0798 447914	21	0994 271360	01
0268 160050	05	0269 160110	14	0798 500088	21	0995 140217	06
0268 160060	05	0281 700014	20	0894 450418	21	0998 861590	10, 18
0268 160080	05	0291 000159	02	0907 021084	16	0999 190229	12
0268 160140	05	0296 160670	08, 09	0907 030484	17	0999 230340	13
0268 160230	05	0367 110120	09	0907 487519	21	0APP 001132	21
0268 160254	05	0367 110140	09	0990 240181	01	9041 100050	07
0268 161030	05	0367 110230	08, 09	0990 430911	13	9041 100212	01, 02
0268 161040	05	0367 110240	09	0992 000530	12, 14	9081 100251	18
0268 161050	05	0367 110340	08, 09	0992 000747	14	9081 500010	18
0268 170013	01	0367 110350	08, 09	0992 001810	12	9081 500051	18
0268 170030	10	0367 110360	08, 09	0992 003280	02	9120 080110	01
0268 170050	10	0367 110510	08, 09	0992 004477	05	9129 016050	01
0268 170054	10	0367 110560	08, 09	0992 005660	05	9129 020250	15
0268 170063	10	0367 160640	07	0992 006800	03	9130 104400	17
0268 170074	10	0367 170040	10	0992 006860	13	9130 500100	17
0268 170080	10	0367 170083	10	0992 007200	14	9201 113697	16
0268 170103	10	0381 110043	08, 09	0992 009597	14	9201 113787	17
0268 170110	10	0396 110020	07	0992 009787	03, 12	9202 002067	11

Part-No./ 零件号	Table/ 页号	Part-No./ 零件号	Table/ 页号	Part-No./ 零件号	Table/ 页号	Part-No./ 零件号	Table/ 页号
9202 002888	05	9205 122498	01	9357 000100	02, 04, 14, 15		
9202 002897	02, 04	9205 162468	15	9357 000110	03		
9202 003307	12	9207 170227	16, 17	9357 200056	17		
9202 003317	21	9207 170437	21	9800 110001 A	17		
9202 003738	12	9207 170847	17	9800 360050	17		
9202 042487	03	9207 171057	16	9815 580001	17		
9202 042887	13	9210 023757	06	9822 510001	21		
9203 003057	10	9217 000627	12	9822 510003	21		
9203 003637	12	9217 301577	05	9822 510012	21		
9203 003642	11	9217 301607	05	9822 510013	21		
9203 003657	08, 09, 11	9225 201740	10	9822 610000	21		
9203 003662	02	9231 000367	07	9822 642024	21		
9203 003677	11	9231 000377	07, 08, 09	9822 642027	21		
9203 003977	11	9231 000397	05	9825 810302	21		
9203 004277	18	9231 110037	14	9840 120001 (4x)	17		
9203 004307	18	9231 110107	06	9840 120003	21		
9203 113701	14	9231 110127	02, 17	9840 120026	21		
9203 113764	11	9231 110137	16	9840 120060	17		
9203 113977	14	9234 000087	18	9840 121001	21		
9203 123687	07, 08, 09	9305 603270	05	9840 123003	21		
9203 144267	06	9330 000067	15	9840 123003 (4x)	17		
9203 214417	18	9330 000087	02, 07, 11	9840 133012	17, 21		
9203 312411	02	9330 000097	03, 10	9840 133013	21		
9203 313022	15	9330 000107	05	9840 135012	17, 21		
9203 313057	11	9330 000127	12, 16	9870 001003	17		
9203 313657	10	9330 300027	17	9889 026901 1	17		
9205 011621	05	9330 900117	16, 18	MG43 000062	16		
9205 023658	09	9332 500150	06	MG43 000401	17		
9205 023920	02	9334 001120	10	MG43 000410	17		
9205 024298	05	9352 000200	01, 15	MG53 000501	16		
9205 101528	02	9352 000320	01	MG53 002501	16		
9205 101573	14	9357 000050	10	MG53 400114	16		
9205 102168	10	9357 000060	02	N800 005413	19		
9205 102467	02, 03	9357 000070	19	N800 005417	19		
9205 102478	01, 02	9357 000080	02	N800 015412S	19		
9205 102488	01						
9205 102498	15						
9205 122478	01						

E1  
E7  
E14



E2/6  
E2/8  
E2/10  
E2/12



E-No. E-No.	For Subclass / 分机型	Material No. / 机型	①	②	③	④	⑤	⑥	⑦	⑧	⑨	Needle bar / 针杆	Needle / 机针	Needle system / -size / 机针系统/尺寸	
			Throat plate / 针板	Feed dog / 送料牙	Presser foot / 压脚	Feeding foot / 送料压脚	Slide / 上推板	Cap / 旋梭罩	Carrier / 前盖板	Carrier / 后盖板					Use / 应用
E1	-373 For general stitching operations in medium weight material. With a balcony shaped throat plate. Needle size Nm 110-140. Max. stitch length 6 mm. Incl. roller guide N800 015412S.  一般进行中厚面料缝纫操作时： 使用阳台形状的针板。 机针尺寸 Nm110 - 140 最大针距 6mm 包括导向滚轮 N800 015412S	0269 E00001	0269 200010	0169 210080	0067 220723	0067 220633		0169 142000	0269 140013	0169 144000				9092 013419 130	134-35 / 130
E7	-373 For general stitching operations in medium weight material, with presser foot with one leg on the right side. Welt groove 5 mm. Needle size Nm 110-140. Max. stitch length 6 mm. Incl. roller guide N800 015412S.  一般进行中厚面料缝纫操作而且单腿压脚在右侧时： 折边沟槽 5mm。 机针尺寸 Nm110 - 140 最大针距 6mm 包括导向滚轮 N800 015412S	0269 E00007	0269 200010	0169 210080	0067 220763	0067 220683		0169 142000	0269 140013	0169 144000				9092 013419 130	134-35 / 130
E14	-373 For edge near stitching operations in medium weight material, 1 mm on the right of the needle. Needle size Nm 110-140. Max. stitch length 6 mm. Incl. roller guide N800 015412S.  进行中厚面料近边缘缝纫，机针右侧1mm时： 机针尺寸 Nm110 -140 最大针距 6mm 包括导向滚轮 N800 015412S	0269 E00014	0269 200010	0169 210080	0067 220783	0067 220713		0169 142000	0269 140013	0169 144000				9092 013419 130	134-35 / 130
E2/6	-273 For general stitching operations in medium weight material. Needle distance 6 mm. Needle size Nm 110-140. Max. stitch length 6 mm.  一般进行中厚面料缝纫操作时： 机针间距 6mm 机针尺寸 Nm110 - 140 最大针距 6mm	0269 E00002 6	0169 202070	0169 212060	0067 222523	0067 222343		0169 142060	0169 143080	0169 144410	0169 144120		0068 232094	9092 013419 130	134-35 / 130

E.No. E.No. 图号	For Subclass / 机型 Use / 应用			Material No. / 机型				
		E2/8	-273 For general stitching operations in medium weight material. Needle distance 8 mm. Needle size Nm 110-140. Max. stitch length 6 mm. 一般进行中厚面料缝纫操作时: 机针距离 8mm 机针尺寸 Nm110 - 140 最大针距 6mm	0269 E00002 8				
E2/10	-273 For general stitching operations in medium weight material. Max. stitch length 9 mm. 一般进行中厚面料缝纫操作时: 最大针距 9mm	0269 E00002 10						
E2/12	-273 For general stitching operations in medium weight material. Max. stitch length 9 mm. 一般进行中厚面料缝纫操作时: 最大针距 9mm	0269 E00002 12						
				①	0169 202110	0169 202000	0169 202090	Throat plate / 针板
				②	0169 212100	0169 212000	0169 212080	Feed dog / 送料牙
				③	0067 222573	0067 222563	0067 222543	Presser foot / 压脚
				④	0067 222393	0067 222383	0067 222353	Feeding foot / 送料压脚
				⑤	0169 142080	0169 142020	0169 142070	Slide / 上推板
				⑥	0169 143100	0169 143050	0169 143090	Cap / 旋梭罩
				⑦	0169 144150	0169 144010	0169 144130	Carrier / 前盖板
				⑧	0169 144160	0169 144020	0169 144140	Carrier / 后盖板
				⑨	0068 232154	0068 232124	0068 232114	Needle bar / 针杆
					9092 013419 130	9092 013419 130	9092 013419 130	Needle / 机针
					134-35 / 130	134-35 / 130	134-35 / 130	Needle system / -size / 机针系统/尺寸

Contact:

Dürkopp Adler AG

PO Box 17 03 51, D-33703 Bielefeld

Potsdamer Straße 190, D-33719 Bielefeld

Phone: +49 (0) 521 9 25 00

Fax: +49 (0) 521 9 25 24 35

Manufacturer:

Precious Science and Technology

Group Corporation Limited

NO.333, Huangjiao Road

Huangyan Area Taizhou City

Zhejiang

P. R. China



DÜRKOPP ADLER AG  
Potsdamer Str. 190  
33719 Bielefeld  
Germany  
Phone: +49 (0) 521 925 00  
E-Mail: [service@duerkopp-adler.com](mailto:service@duerkopp-adler.com)  
[www.duerkopp-adler.com](http://www.duerkopp-adler.com)